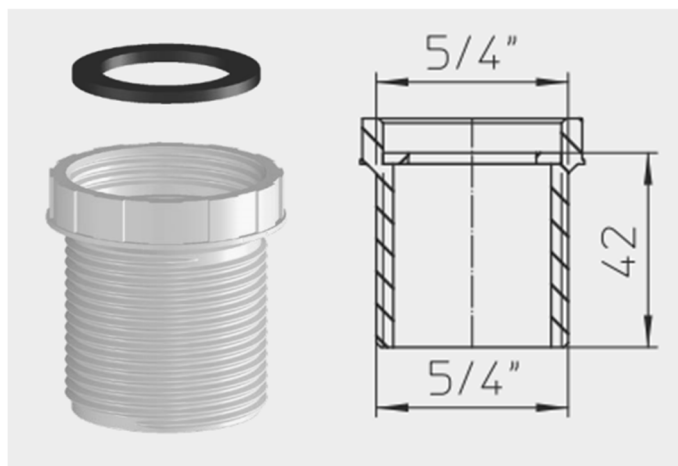


Informační leták

HL12.5 závitové prodloužení 5/4"



Obr. 1



Obr. HL12.5

tech. obr.. HL12.5

Nové závitové prodloužení HL12.5 je vhodné pro použití u beztlakových potrubních přípojek a kromě všestranného použití je zvláště vhodné pro prostorově úsporné připojení zápachové uzávěrky u umyvadel instalovaných na desce (viz Obr. 1).

Pomocí tohoto prodloužení je vyrovnána vzdálenost mezi ventilem umyvadla a šroubením ZU vytvořeným tloušťkou deskou umyvadla, což umožňuje instalatérovi provést jednoduchou a bezpečnou instalaci.

Již existující řada redukčních a distančních šroubení řady HL12 je rozšířena o nové závitové prodloužení HL12.5

Balení: 10 kusů v PE sáčku
500 ks / v kartonu

Cena: viz Ceník HL

K dodání: od 07/2023