

Teplo z přírody

nová

zelená

úsporám



STÁTNÍ FOND
ŽIVOTNÍHO PROSTŘEDÍ
ČESKÉ REPUBLIKY

termet[®]

Energeticky úsporná tepelná čerpadla



Termet Heat Gold a příslušenství

novaservis
FERRO GROUP

Spoléháme na teplo z přírody

V zájmu ochrany životního prostředí, ve kterém žijeme, se naše portfolio výrobků neustále rozšiřuje o zařízení, jejichž **provoz je založen na využívání obnovitelných zdrojů energie**. Patří mezi ně, mimo jiné, tepelná čerpadla vzduch-voda pro ústřední vytápění a ohřev vody.



Tepelné čerpadlo Termet je moderní zařízení pro vytápění domu, chlazení a přípravu teplé vody.

Za tímto účelem získává energii obsaženou v atmosférickém vzduchu. Dokáže získat až 80 % energie z přírody, díky čemuž jsme schopni snížit náklady na ohřev teplé vody až o 80 % a náklady na ústřední vytápění až o 50 % ve srovnání s tradičními řešeními. Díky technickým inovacím obsaženým v tepelných čerpadlech Termet se zařízení vyznačuje vysokým topným faktorem (COP).



Teplo a pohodlí v souladu s přírodou

Jako výrobce topných zařízení udáváme průmyslové trendy v oblasti zvyšování energetické účinnosti spotřebičů a usilujeme o vývoj moderních, ekologických a uživatelsky přívětivých technologií. Dbáme na nízké emise, nízkou spotřebu energie a snížení hladiny hluku, který spotřebiče vydávají. Tímto způsobem zvyšujeme každodenní životní komfort a pečujeme o lepší klima.

Lepší klima, zelená úsporám

Výrobky Termet splňují podmínky programů Nová Zelená úsporám a Kotlíkové dotace, které mají za cíl zlepšit kvalitu ovzduší v České republice a zvýšit podíl ekologických zdrojů vytápění. Vývoj moderních technologií vytápění, včetně tepelných čerpadel Termet s vysokou energetickou účinností, je projevem naší odpovědnosti za ochranu klimatu pro budoucí generace.

Udržitelný rozvoj

Termet je držitelem certifikátu ISO 14001:2015 pro environmentální management, který potvrzuje, že Termet má zavedeny postupy pro snižování dopadu našich činností na životní prostředí a jednáme v souladu s koncepcí udržitelného rozvoje. Postupy společnosti Termet se přímo promítají do snižování množství odpadu, snižování spotřeby přírodních zdrojů a odpovědného řízení celého životního cyklu výrobku.

Využívání obnovitelných zdrojů energie

Investujeme do pokročilých a inteligentních technologií, aby naše topná zařízení byla co nejúčinnější. Snažíme se snižovat spotřebu zdrojů a omezovat emise škodlivých látek do ovzduší. Vyvíjíme náš sortiment na bázi obnovitelných zdrojů energie.

A+++

13-AT-135

Proč tepelné čerpadlo?

Jednotka získává až 80 % energie ze vzduchu pro vytápění, chlazení a ohřev teplé vody. Provoz tepelného čerpadla vzduch-voda je založen na kompresoru a chladiči, které přenáší energii ze vzduchu do vody, ohřívá ji podle potřeby a dodává do budovy.



Monoblok

V případě monoblokových tepelných čerpadel jsou všechny komponenty umístěny v jediné kompaktní jednotce. Díky této konstrukci může montáž provádět i instalatér, který nemá certifikaci pro práci s chladiči.

Pro nové a modernizované budovy

Tepelná čerpadla nové generace podporují široký rozsah teplot teplovodního vytápění. Díky tomu jsou vhodná pro nízkoteplotní systémy s podlahovým vytápěním stejně tak, jako pro středněteplotní radiátorové systémy.

Výhody po celý rok!

Tepelné čerpadlo nabízí výhody po celý rok, protože může plnit několik funkcí, tj. může být použito nejen k vytápění prostor, ale také k ohřevu teplé vody nebo v létě k chlazení.

Snížení nákladů na vytápění a ohřev vody

Vytápění je ve srovnání s tradičním elektrickým kotlem až čtyřikrát levnější.

Dostupnost štedrých dotací

Při nákupu tepelného čerpadla můžete ušetřit až 180 000 Kč z programu Kotlíkové dotace!

Nižší uhlíková stopa

Energie z tepelných čerpadel je jedním z ekologicky nejšetrnějších řešení, která jsou k dispozici.

Teplo s dotací

Tepelná čerpadla značky Termet díky svým vynikajícím technickým parametrům splňují kritéria aktuálních dotačních programů. Můžete si proto být jisti, že se rozhodujete správně, a že se staráte o životní prostředí pro sebe i své blízké.



STÁTNÍ FOND
ŽIVOTNÍHO PROSTŘEDÍ
ČESKÉ REPUBLIKY



Program Kotlíkové dotace

Kotlíková dotace je program zaměřený na zlepšení kvality ovzduší a snížení emisí skleníkových plynů prostřednictvím výměny starých a neefektivních zdrojů vytápění na pevná paliva a nově i výměny starých plynových kotlů za moderní topná zařízení. Je určen vlastníkům nebo spoluvlastníkům rodinných domů nebo samostatných bytů v rodinných domech. V rámci programu lze získat dotace mimo jiné na nákup tepelných čerpadel vzduch-voda. Díky použití moderních komponent mají čerpadla Termet Heat řady Gold třídu sezónní účinnosti A+++ (pro teplotu vytápění 35 °C) a dokonale splňují předpoklady programu Zelená úsporám.

Tepelná čerpadla Termet – klíč k energetickým úsporám!

Maximalizujte své úspory na energiích a zároveň přispějte k ochraně životního prostředí. Dotace z programu Nová zelená úsporám je dostupná pouze pro tepelná čerpadla, která obdržela tzv. SVT kód. Toto unikátní označení není pouhé číslo. Představuje záruku kvality tepelného čerpadla a zároveň slouží jako průvodce efektivním využíváním energie, směřování k zelenější budoucnosti a šetření vlastních finančních prostředků. Každé naše tepelné čerpadlo je opatřeno jedinečným SVT kódem!

Název tepelného čerpadla Termet	SVT kód
Termet Heat Gold 6 DC	SVT34715
Termet Heat Gold 9 DC	SVT34716
Termet Heat Gold 12 DC	SVT34717
Termet Heat Gold 15 DC	SVT34718
Termet Heat Gold 18 DC	SVT34719
Termet Heat Gold 20 DC	SVT34720

Nová zelená úsporám

Nová zelená úsporám je komplexní program zaměřený mj. na podporu ekologického vytápění tepelnými čerpadly, jak individuálních nových i rekonstruovaných rodinných domů, tak i centrální vytápění bytových domů. Spolufinancované investice zahrnují nákup/instalaci tepelného čerpadla typu vzduch-voda s příslušenstvím, akumulací nádrže, zásobníku teplé vody s příslušenstvím. Tepelná čerpadla Termet Heat Gold jsou ideální pro nízkoteplotní i středně-teplotní vytápění - splňují tedy požadavky programu Nová zelená úsporám a Kotlíkové dotace.

Termet - nadčasová spolehlivost a inovace

Společnost Termet a Novaservis spadají pod křídla mateřské společnosti Ferro Group. Z tohoto důvodu může Novaservis, jako prodejce a distributor tepelných čerpadel Termet, garantovat vysokou spolehlivost těchto zařízení, která splňují i ty nejnáročnější standardy.



Kvalifikovaní inženýři

Máme vlastní konstrukční kancelář a specializovaný tým designérů a technologů, kteří nejen vytvářejí nová zařízení, ale také se starají o jejich neustálý vývoj podle nejnovějších trendů na trhu.



Pro nové i modernizované budovy

Podpora širokého rozsahu napájecích teplot předurčuje využití jak pro nízkoteplotní systémy s podlahovým vytápěním, tak i pro středněteplotní radiátorové systémy, tedy řešení jak pro nové budovy, tak pro starší modernizované domy.



Zákaznický servis na nejvyšší úrovni

Naši specialisté na topné systémy poskytují profesionální poradenství a zajišťují, aby byl spotřebič optimálně přizpůsoben individuálním potřebám uživatele.



Vytápí i chladí

Nespornou výhodou je funkce 2 v 1. Tepelná čerpadla je možné využít nejen k vytápění, ale také k chlazení prostor a po připojení nepřímotopného zásobníku TUV také k ohřevu teplé vody.



Profesionální servisní podpora

Vzděláváme montážní a servisní techniky, sdílíme znalosti o dostupných technologiích a zvyšujeme kompetence odborníků, kteří s námi spolupracují.



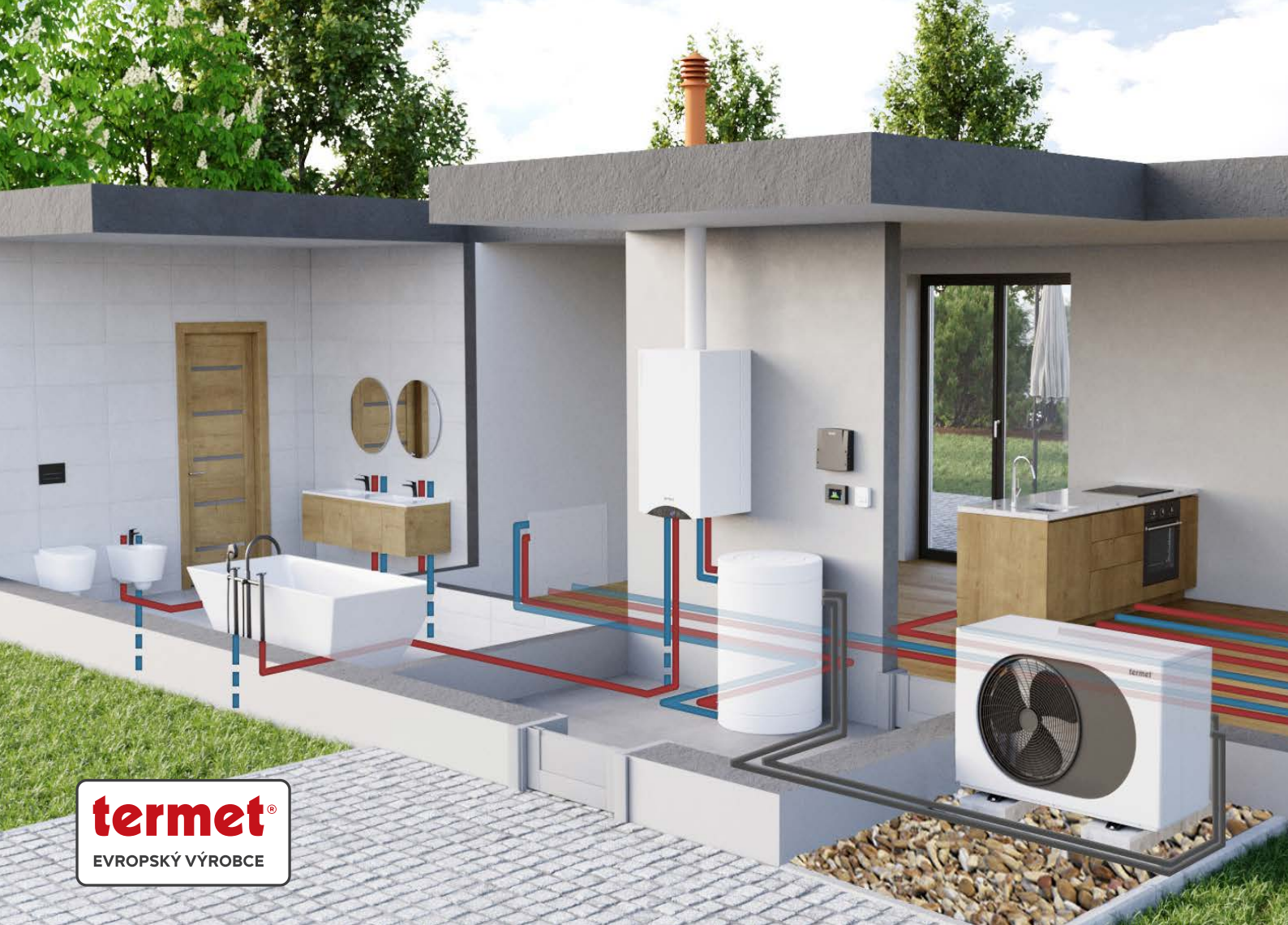
Jednoduché intuitivní ovládání je součástí

Automatickou součástí je řídicí jednotka HPMulti a internetový modul ecoNET300 pro jednoduchou a moderní komplexní správu provozu jednotky také prostřednictvím bezplatné aplikace pro chytré telefony. Funkce SmartGrid zároveň umožňuje inteligentně řídit interakci mezi tepelným čerpadlem a fotovoltaickými panely, jejichž použití zároveň může přinést zvýšení dotace o 40 tisíc korun.



Moderní školicí středisko

Moderně zařízené školicí středisko umožňuje praktický výcvik montážních a servisních techniků zabývajících se instalací, servisem, ale i doporučeními v oblasti individuálních řešení otopných systémů.



termet®
EVROPSKÝ VÝROBCE



Moderní technologie FULL inverter

Tato moderní technologie se postará o plynulé přizpůsobení provozu jednotky tepelným výkyvům, což zaručí nejen vysokou úroveň komfortu vytápění, šetrnost k přírodě, ale také úsporu finančních prostředků.



Garance dlouhé životnosti

Tepelná čerpadla značky Termet jsou vysoce spolehlivá. Jistotu rychlého řešení v případě nepříjemností vám zajistí naši specializovaní servisní technici. Naši péči však neomezujeme

jen na běžné opravy. Vstupte s námi do světa výjimečných záruk, které vám umožňují prodloužit období jistoty až na 7 let. Tato exkluzivní záruka je deklarací spolehlivosti technologií a jednotlivých komponent, které ve svých produktech používáme. A aby toho tedy nebylo málo, prodloužená záruka se týká celého tepelného čerpadla nikoliv pouze vybraných částí!

Detaily prodloužené záruky naleznete na www.novaservis.cz.

NÍZKÉ PROVOZNÍ NÁKLADY

Termet Heat Gold

TERMET HEAT GOLD jsou mimořádně ekologické zdroje tepla, protože využívají energii uloženou ve vzduchu. Díky použitým komponentům jsou čerpadla vysoce účinná a dosahují třídy energetické účinnosti A+++ pro vytápění prostor, takže jsou velmi úsporná a splňují podmínky programů „Zelená úsporám“ a „Kotlíkové dotace“. Kromě toho lze pomocí funkce SmartGrid, která umožňuje inteligentní spolupráci čerpadel s fotovoltaickými panely, dosáhnout ještě větších úspor při použití proměnlivých tarifů. Naše reverzibilní čerpadla mají několik funkcí - lze je použít nejen k vytápění, ale také k ohřevu teplé vody nebo v létě k chlazení.

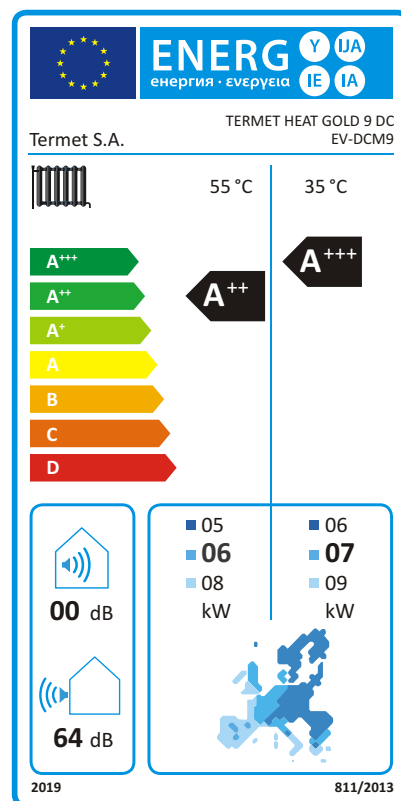
Řídicí jednotka HPMulti a internetový modul ecoNET300, které jsou součástí čerpadla, umožňují komplexní správu provozu jednotky také prostřednictvím bezplatné aplikace pro chytré telefony. Máte tak plnou kontrolu nad provozem čerpadla a nevznikají vám náklady na další vybavení.

Technologie FULL inverter umožňuje plynulé přizpůsobení provozu jednotky teplotním výkyvům, což zaručuje vysokou úroveň komfortu vytápění a vytápění šetrné k přírodě.

Tepelné čerpadlo je možné použít i k chlazení místností, takže si můžete dopřát komfortní teplotu v zimě i v létě, aniž byste museli vynaložit náklady na pořízení klimatizace.

Řídicí jednotka čerpadla s funkcí SmartGrid umožňuje inteligentně řídit interakci mezi tepelným čerpadlem a fotovoltaickými panely, takže můžete plně ovládat provoz systému a zároveň se stát nezávislými na elektrické síti.

Tepelná čerpadla nabízená společností Termet používají ekologické chladivo R32. To je mimořádně důležité pro životní prostředí, protože index GWP (potenciál globálního oteplování) pro R32 je pouze 675, takže má mnohem menší dopad na změnu klimatu než jiná chladiva.



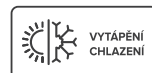
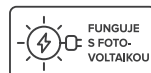
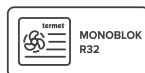
- moderní reverzibilní monoblokové tepelné čerpadlo
- montáž čerpadla mimo budovu
- vysoce účinný invertorový kompresor Mitsubishi
- elektronický expanzní ventil
- ekologické chladivo R32 (GWP pouze 675)
- extrémně účinné tepelné čerpadlo třídy A+++ (A7/W35)
- široký rozsah napájecích teplot 30–60 °C
- kryt z plechu odolného proti povětrnostním vlivům
- tichý provoz
- snadné ovládání tepelného čerpadla pomocí regulátoru HPMulti - regulátor s dotykovým barevným displejem
- kontrola a monitorování provozních parametrů tepelného čerpadla přes internet pomocí modulu ecoNET300
- řídicí jednotka HPMulti a modul ecoNET300, které jsou součástí tepelného čerpadla.



pro (A7/W35)



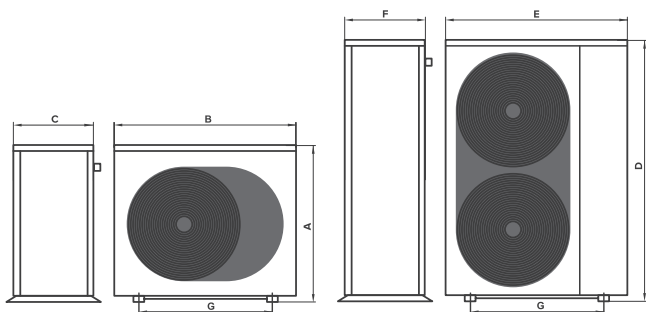
STÁTNÍ FOND
ŽIVOTNÍHO PROSTŘEDÍ
ČESKÉ REPUBLIKY



ROZMĚRY

Kód	Název	Výkon	A	B	C	G
EV-DCM6	TERMET HEAT GOLD 6 DC	6 kW	712 mm	1 120 mm	450 mm	714 mm
EV-DCM9	TERMET HEAT GOLD 9 DC	9 kW	712 mm	1 120 mm	450 mm	714 mm

Kód	Název	Výkon	D	E	F	G
EV-DCM12	TERMET HEAT GOLD 12 DC	12 kW	1 230 mm	1 120 mm	450 mm	714 mm
EV-DCM15	TERMET HEAT GOLD 15 DC	15 kW	1 230 mm	1 120 mm	450 mm	714 mm
EV-DCM18	TERMET HEAT GOLD 18 DC	18 kW	1 230 mm	1 120 mm	450 mm	714 mm
EV-DCM20	TERMET HEAT GOLD 20 DC	20 kW	1 415 mm	1 365 mm	515 mm	1 030 mm



TECHNICKÉ SPECIFIKACE		6 DC s ohřeváčem	9 DC	12 DC	15 DC	18 DC	20 DC
Vytápění	třída sezónní energetické účinnosti vytápění prostor pro [A7/W35*]	A+++	A+++	A+++	A+++	A+++	A+++
	třída sezónní energetické účinnosti vytápění prostor pro [A7/W55*]	A++	A++	A++	A++	A++	A++
	topný výkon [A7/W35*]	6,70 kW	8,80 kW	12,00 kW	17,60 kW	22,10 kW	23,0 kW
	COP [A7/W35*]	4,70	4,50	4,60	4,40	4,30	4,40
	topný výkon [A7/W55*]	5,60 kW	8,50 kW	11,80 kW	14,80 kW	21,40 kW	22,70 kW
	COP [A7/W55*]	2,70	2,80	2,80	2,90	2,80	2,90
	maximální teplota průtoku	60 °C	60 °C	60 °C	60 °C	60 °C	60 °C
Chlazení	chladičový výkon [A35/W18*]	4,70 kW	6,80 kW	9,50 kW	11,6 kW	13,90 kW	15,50 kW
	EER [A35/W18*]	3,90	3,80	3,90	3,80	3,80	3,80
Ostatní parametry	kompresor	invertorový kompresor značky Mitsubishi					
	výparník	lamelový výměník tepla s hydrofilní vrstvou, automatické odmrazování výparníku					
	expanzní ventil	elektronický					
	chladivo	R32 (GWP 675)	R32 (GWP 675)	R32 (GWP 675)	R32 (GWP 675)	R32 (GWP 675)	R32 (GWP 675)
	množství chladiva v okruhu	0,9 kg	1,2 kg	2,1 kg	2,3 kg	2,3 kg	2,8 kg
	okolní teplota během provozu	-25–43 °C	-25–43 °C	-25–43 °C	-25–43 °C	-25–43 °C	-25–43 °C
	hladina akustického výkonu	50 dB(A)	64 dB(A)	65 dB(A)	66 dB(A)	69 dB(A)	69 dB(A)
	stupeň IP	IPX4	IPX4	IPX4	IPX4	IPX4	IPX4
	napájení	230 V / 1 fáze/50 Hz 230 V / 2 fáze/50 Hz**	230 V 1 fáze/50 Hz	230 V 1 fáze/50 Hz	400 V 3 fáze/50 Hz	400 V 3 fáze/50 Hz	400 V 3 fáze/50 Hz
	výška x šířka x hloubka	712 x 1 120 x 450 mm	712 x 1 120 x 450 mm	1 230 x 1 120 x 450 mm	1 230 x 1 120 x 450 mm	1 230 x 1 120 x 450 mm	1 415 x 1 365 x 515 mm
hmotnost	71 kg	80 kg	110 kg	117 kg	128 kg	170 kg	
Řízení	řídicí jednotka HPMulti a internetový modul ecoNET300 jsou součástí tepelného čerpadla						

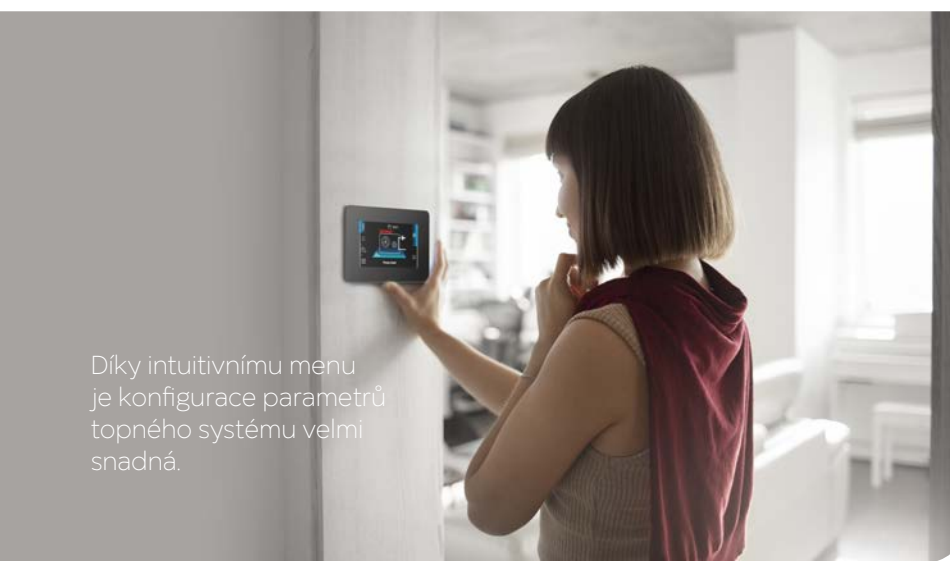
*A - teplota vzduchu; W - teplota vody na výstupu z tepelného čerpadla

** - spotřeba energie a proudu v závislosti na způsobu připojení ohřeváče (z výroby/ohřeváče na samostatné fázi)

Tepelné čerpadlo obsahuje fluorované skleníkové plyny, na které se vztahuje Kjótský protokol. Okruh chladiva je hermeticky uzavřen.

Automatizace HPMulti

Zajistěte pohodlí sobě i svým blízkým. Díky přehlednému a snadno použitelnému dotykovému ovládání je ovládání tepelného čerpadla pohodlné a příjemné.



Díky intuitivnímu menu je konfigurace parametrů topného systému velmi snadná.

Ovládací panel Termet HPMulti řídí tepelné čerpadlo a slouží jako pokojový regulátor. Regulátor umožňuje sledovat a nastavovat parametry systému také online, a to prostřednictvím pohodlné mobilní aplikace ecoNET. apk a webové stránky www.econet24.com.

Řídicí jednotka HPMulti je spolehlivé zařízení pro řízení provozu tepelného čerpadla podle potřeb uživatele.



Dotykový barevný panel umožňuje jednoduché ovládání a rychlou změnu nastavení stisknutím vybraného symbolu. Díky modernímu designu přístroj dokonale zapadne do každého interiéru.

ecoNET
Webový systém s mobilní aplikací pro správu a servisní funkce. Obsluhuje a řídí online provoz zařízení prostřednictvím mobilní aplikace.

HPMulti ovladač a modul ecoNET300 jsou součástí každého tepelného čerpadla Termet.

Výhody zařízení Termet HPMulti:

- intuitivní a jednoduché ovládání grafického uživatelského menu a přehledné sdělování informací o stavu topného systému
- řídicí jednotka čerpadla SmartGrid umožňuje inteligentní řízení interakce tepelného čerpadla s fotovoltaickými panely
- možnost práce s dalším zdrojem tepla
- řízení dvou okruhů pomocí (řízeného) směšovacího ventilu a jednoho přímého okruhu
- ohřev vody v zásobníku TUV a ovládání oběhového čerpadla
- možnost regulace provozu systému v závislosti na venkovní teplotě (funkce počasí)



Plán

schopnost vytvářet časové plány pro:

- tepelná čerpadla
- topné okruhy
- zásobník teplé vody



Konfigurace

možnost rychlé konfigurace všech provozních parametrů zařízení.




Monitorování

možnost ovládání provozu celého topného systému.

Příslušenství


Akumulační nádrže pro tepelná čerpadla Termet Heat Gold

- určeny pro použití s tepelnými čerpadly
- zajišťují stabilní provoz tepelného čerpadla snížením počtu spuštění kompresoru, což snižuje spotřebu energie a prodlužuje životnost kompresoru
- snadná instalace díky kompaktním rozměrům
- třída energetické účinnosti C
- boční připojení vývodů
- možnost připojení více zdrojů tepla
- vyrobeny z kvalitní oceli
- odolnost proti korozi
- kvalitní tepelná izolace ve formě polyuretanové pěny
- tloušťka izolace 50 mm
- možnost připojení elektrického ohřivače
- odvěšovací ventil je součástí dodávky
- estetický polyethylenový kryt
- maximální provozní teplota 95 °C
- maximální provozní tlak 6 bar

Foto	Kód	Název produktu	Kapacita [l]
	ENERGY100	akumulační nádrž 100 l bez spirály typ TERMET ENERGY 100	100
	ENERGY200	akumulační nádrž 200 l bez spirály typ TERMET ENERGY 200	200
	ENERGY300	akumulační nádrž 300 l bez spirály typ TERMET ENERGY 300	300

Zásobníky teplé vody pro tepelná čerpadla Termet Heat Gold

- určeny pro použití s tepelnými čerpadly
- zásobníky teplé vody s dvojitou spirálou, která díky velké ploše trubkových výměníků zajišťuje účinný přenos tepla z tepelného čerpadla
- ideální pro skladování a ohřev teplé vody pro domácnost
- snadná instalace
- třída energetické účinnosti B (pro Termet Aqua 200)
- třída energetické účinnosti C (pro model Termet Aqua 300)
- z vysoce kvalitní oceli se smaltovaným povrchem na vnitřní straně pro vysokou ochranu proti korozi (smaltováno podle DIN 4753-3)
- plně smaltovaný vývod
- vybaveny teploměrem a krytem teplotního čidla
- velký kontrolní otvor pro snadné čištění a kontrolu stavu nádrže
- možnost připojení elektrického ohřivače
- kvalitní tepelná izolace ve formě polyuretanové pěny
- tloušťka izolace 50 mm
- estetické pouzdro v podobě obalu Blueshell (polyethylenový kryt)
- hořčiková anoda je součástí dodávky
- maximální teplota horké vody 95 °C
- maximální tlak 10 bar
- hygienicky certifikované pro pitnou vodu

Foto	Kód	Název produktu	Kapacita [l]	Teplosměnná plocha výměníku
	AQUA200	zásobník teplé vody s dvojitou spirálou 200 l typ TERMET AQUA 200	200	2,53 m ²
		energetická třída B		
	AQUA300	zásobník teplé vody s dvojitou spirálou 300 l typ TERMET AQUA 300	300	3,71 m ²
		energetická třída C		

HYDRAULICKÝ MODUL PRO TEPELNÁ ČERPADLA

T-BOX T-BOX PRO

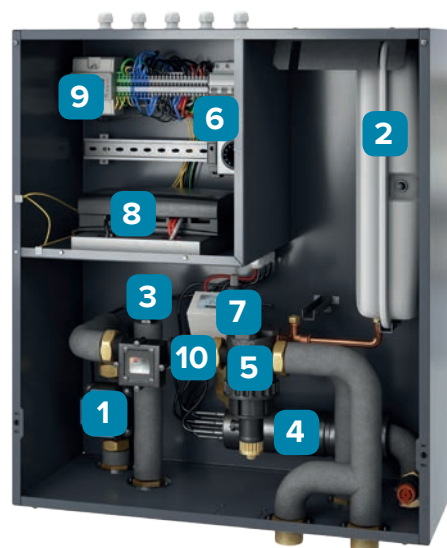
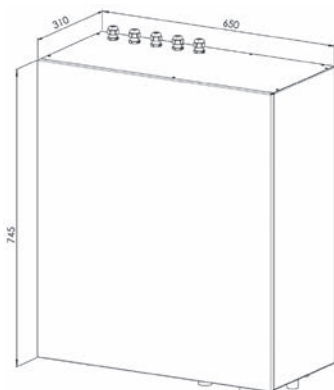
T-BOX je kompaktní řešení navržené k použití s monoblokovým tepelným čerpadlem, které zjednodušuje připojení k systému ústředního topení tím, že minimalizuje potřebné instalační práce. Díky umístění komponent v elegantním pouzdře zařízení dokonale zapadne do každého interiéru.

- Hydraulický modul je určen k použití s monoblokovými tepelnými čerpadly vzduch-voda.
- Všechny potřebné komponenty jsou umístěny v jednom pouzdře, které maximálně šetří nároky na prostor. Kompaktní rozměry modulu jsou nespornou výhodou i pro instalaci v malých místnostech.
- Eleganční skříň v grafitové barvě je odolná proti korozi a vlhkosti.
- Modul výrazně zjednodušuje a zkracuje dobu instalace tepelného čerpadla.
- Eliminuje rizika díky mnoha bezpečnostním prvkům.
- Umožňuje snadný přístup ke všem komponentům (z přední strany jednotky) a tím výrazně usnadňuje instalaci.
- Použité vysoce kvalitní komponenty přispívají k dlouhé životnosti zařízení.
- K dispozici je několik konfigurací, které vyhovují požadavkům téměř každé instalace.



TECHNICKÉ A ÚŽITNÉ VÝHODY

1. předřazené oběhové čerpadlo, které zajišťuje dostatečný průtok vody v systému na vstupní straně
2. expanzní nádoba systému ústředního topení k ochraně soustavy před nárůstem tlaku
3. třícestný přepínací ventil
4. elektrické topné těleso jako špičkový zdroj tepelného komfortu i při největších mrazech
5. magnetický filtr na ochranu tepelného čerpadla a systému před nečistotami
6. bezpečnostní prvky
7. manometr pro pohodlnou kontrolu tlaku
8. ovládání HPMulti (přesunutě z tepelného čerpadla Termet Heat)
9. elektroměr (u verze PRO)
10. průtokoměr (u verze PRO)



Hydraulický modul T-BOX	Hydraulický modul T-BOX PRO
určen pro tepelná čerpadla do 13 kW (A7/W35)	určen pro tepelná čerpadla do 13 kW (A7/W35)
T-BOX 13 P (základní verze bez elektrického ohřevu)	T-BOX 13 P PRO (rozšířená verze bez elektrického ohřevu)
T-BOX 13 PG (základní verze s elektrickým ohřevem)	T-BOX 13 PG PRO (rozšířená verze s elektrickým ohřevem)
určen pro tepelná čerpadla do 18 kW (A7/W35)	určen pro tepelná čerpadla do 18 kW (A7/W35)
T-BOX 18 P (základní verze bez elektrického ohřevu)	T-BOX 18 P PRO (rozšířená verze bez elektrického ohřevu)
T-BOX 18 PG (základní verze s elektrickým ohřevem)	T-BOX 18 PG PRO (rozšířená verze s elektrickým ohřevem)

TECHNICKÉ PARAMETRY

		T-BOX 13 P / T-BOX 13 PG T-BOX 13 P PRO / T-BOX 13 PG PRO	T-BOX 18 P / T-BOX 18 PG T-BOX 18 P PRO / T-BOX 18 PG PRO
		Hydraulické parametry	
Maximální provozní tlak ústředního topení	bar	3	
Minimální teplota média	°C	8	
Maximální teplota média	°C	95	
Expanzní nádoba ústředního topení	l	12	2 x 12
Topné médium		Voda/roztoky glykolu do 35 %	
Elektrické parametry			
Maximální příkon (verze s elektrickým ohřevem)	kW	6,5	9,5
Maximální příkon (verze bez elektrického ohřevu)	kW	0,5	0,5
Napájecí napětí	V/ø/f	400 V/3 fáze/50 Hz	
Krytí IP		IP X4D	
Rozměry			
Rozměry [D x Š x V] bez vývodů	mm	310 x 650 x 745	

Zjistěte více

Nejste si jisti, který model tepelného čerpadla z řady Termet Heat bude vhodný pro váš dům? Obratěte se na naše poradce a ti vám pomohou s výběrem.



NOVASERVIS spol. s r.o.
Merhautova 208, 613 00 Brno
Česká republika

T: +420 548 428 011
M: +420 602 724 699
E: novaservis@novaservis.cz

www.novaservis.cz

Technická podpora:

T: +420 602 441 920

05/2024

novaservis
FERRO GROUP