

Kombinovaný automat sprchy SLZA 43S



SANELA
we make water cool®



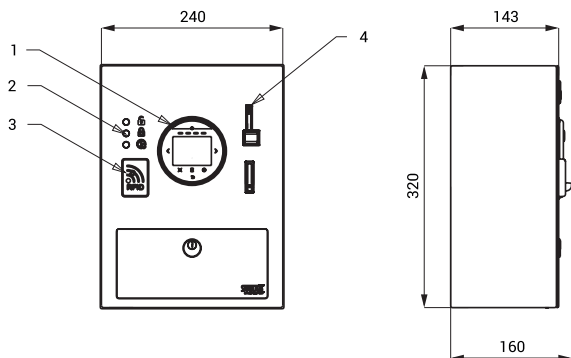
SLZA 43S

Vlastnosti



- obsahuje Bluetooth ovládání (aplikace Sanela control ke stažení)
- antivandalové provedení
- multifunkční platební automat pro ovládání sprchy
- interaktivní ovládání
 - po zaplacení automat spustí vodu ve sprše
 - uživatel si může libovolně pouštět a zastavovat vodu přímo ve sprše
- 30 s před ukončením dodávky vody je uživatel upozorněn přerušením proudu vody
- platba mincemi, žetony, pomocí RFID žetonu, bezkontaktní platba kartou nebo pomocí Google Pay a Apple Pay
- automat mince sčítá, ale nevrací
- možnost automatického upozornění při naplnění kasy
- nastavení parametrů a komunikace s elektronikou pomocí aplikace Sanela control (Bluetooth) (nastavení času sprchování dle hodnoty vhozené mince nebo žetonu, nastavení délky sepnutí zpoždění, možnost aktivace funkce automatického proplachu, nastavení aktuálního kurzu eura, nastavení hodnoty žetonu)
- uzamykatelný
- určen pro vnitřní použití, teplotní rozsah +5 až +40 °C
- materiál AISI-304
- možnost dodání dle požadavku zákazníka AISI-316L
- povrch matný

Stavební připravenost



SLZA 43S

- 1 - čtečka platebních karet
- 2 - indikátor
- 3 - čidlo pro platbu RFID
- 4 - mincovník

Technická specifikace

Napájecí napětí	24 V DC
Příkon automatu v klidovém režimu	8 W
Příkon se sepnutým výstupem	15 W
Druhy mincí	5, 10, 20 a 50 Kč, 0,5, 1 a 2 EUR
Nastavitelná doba zpoždění sepnutí	0 - 300 s
Nastavitelný čas za zaplacených 5 Kč	1 - 1200 s
Nastavitelné minimum pro sepnutí	5,- Kč

Specifikace dodávky

SLZA 43S - obj. č. 88434 nerezový platební automat s elektronikou včetně modulu Bluetooth, mincovník, box na mince, čtečka platebních karet, čidlo pro platbu RFID, sada klíčů (2 ks), SW sprcha

Vyžadované příslušenství



SLZA 20P

88207

Sprchová armatura s piezo tlačítkem - předmíchaná voda



SLZA 20PH

88208

Sprchová armatura s piezo tlačítkem - pro dvě vody, regulace směšovací baterií



SLZA 20PT

88209

Sprchová armatura s piezo tlačítkem - pro dvě vody, regulace termostatem



SLZA 21P

88217

Nerezový sprchový nástěnný panel s piezo tlačítkem - předmíchaná voda



SLZA 21PH

88218

Nerezový sprchový nástěnný panel s piezo tlačítkem - pro dvě vody, regulace směšovací baterií



SLZA 21PT

88219

Nerezový sprchový nástěnný panel s piezo tlačítkem - pro dvě vody, regulace termostatem

Doporučené příslušenství

SLZ 01Y	- obj. č. 05012	napájecí zdroj 24 V DC pro max. 1 ks automatů
SLZ 01Z	- obj. č. 05011	napájecí zdroj 24 V DC pro max. 3 ks automatů
SLZ 04Y	- obj. č. 05042	napájecí zdroj 24 V DC na DIN lištu, pro max. 1 ks automatů
SLZ 04Z	- obj. č. 05041	napájecí zdroj 24 V DC na DIN lištu, pro max. 3 ks automatů
SLZ 04X	- obj. č. 10049	napájecí zdroj 24 V DC na DIN lištu, pro max. 5 ks automatů
SLZA 30	- obj. č. 89300	programovací stanice pro RFID žetony
SLZA 30C	- obj. č. 89301	čtečka hodnoty kreditu na RFID žetonu
SLZA 30CZ	- obj. č. 89302	čtečka hodnoty kreditu na RFID žetonu - vestavná varianta
SLZA 38	- obj. č. 89380	nabíjecí stanice pro RFID žetony
SLZA 50	- obj. č. 88500	sada 50 ks žetonů do Sanela mincovních automatů
SLZA 51	- obj. č. 88510	sada 50 ks RFID žetonů do žetonových automatů, barva žlutá
SLZA 51B	- obj. č. 88511	sada 50 ks RFID žetonů do žetonových automatů, barva modrá
SLZA 51R	- obj. č. 88512	sada 50 ks RFID žetonů do žetonových automatů, barva červená (žeton není možné logovat)
SLZA 55	- obj. č. 88551	sada 50 ks RFID náramků s čipem, barva žlutá
SLZA 58	- obj. č. 85580	sada dílů pro vestavěné varianty do stěny
APLIKACE SANELA CONTROL		ke stažení na App Store a Obchod Play



SLZA 30



SLZA 38



SLZA 30C



SLZA 30CZ



SLZA 50



1 ks ze sady 50 ks žetonů
SLZA 51



1 ks ze sady 50 ks žetonů
SLZA 51B



1 ks ze sady 50 ks žetonů
SLZA 51R



SLZA 55



SLZA 58

Podmínky použití terminálu NAYAX

- podepsání dokumentu „Smlouva o poskytování služeb“ se zástupcem pro ČR a SR, firmou Jimark s.r.o. Praha
- online vyplnění dokumentu „Klientská smlouva“ pro Nayax (nastavení bankovního spojení)
- online vyplnění dokumentu „KYC formulář“ pro Nayax (ověření klienta s cílem zabránit praní špinavých peněz, finančním podvodům a financování terorismu)

Náklady spojené s použitím terminálu NAYAX

- 1) Registrační jednorázový poplatek: 45 EUR
- 2) Měsíční poplatky
 - servisní poplatek: 10,90 EUR
(zahrnuje provoz terminálu, přístup do online uživatelského systému a vzdálenou technickou podporu)
 - poplatek banky za transfer plateb: 4 EUR
 - clearingový poplatek za zpracování plateb: 3,5 % z objemu plateb