

PLATNÝ OD 1. DUBNA 2024

KATALOG VÝROBKŮ 2024/2025

INSTALAČNÍ A SPLACHOVACÍ SYSTEMY

**KNOW
HOW**
INSTALLED

Geberit Duofix	5
Geberit Kombifix	111
Splachovací nádržky pod omítku	135
Splachovací nádržky na omítku	141
Napouštěcí a vypouštěcí ventily	161
Dodatek	171



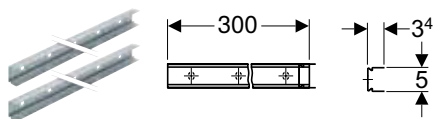
Geberit Duofix

Systémové stěny	6
Nosné systémy.....	6
Opláštění.....	8
Instalační prvky	10
Prvky pro WC	10
Přehled příslušenství – Geberit Duofix montážní prvky pro WC.....	11
Montážní prvky pro umyvadla	38
Přehled příslušenství – Geberit Duofix montážní prvky pro umyvadla	39
Přehled sortimentu – Geberit Duofix montážní prvek pro umyvadlo pro koupelnový nábytek.....	42
Montážní prvky pro bidety.....	61
Montážní prvky pro pisoáry	64
Přehled příslušenství – Geberit Duofix montážní prvky pro pisoáry	65
Montážní prvky pro sprchy s odtokem ve stěně.....	74
Montážní prvky pro sprchy a vany	79
Přehled příslušenství – Geberit Duofix montážní prvky pro sprchy a vany	79
Prvky pro dělicí stěny sprchy.....	83
Montážní prvky pro umyvadlové výlevky	85
Montážní prvky pro armatury.....	88
Montážní prvky pro pračky a myčky nádobí.....	89
Montážní prvky pro konzolové zatížení	90
Instalační prvky pro dřezy	94
Instalační prvky pro zásobníky na stěnu.....	94
Příslušenství	95
Příslušenství	96
Pro systémové stěny.....	96
Pro instalační prvky	97
Pro zásobovací systémy.....	108

Systémové stěny

Nosné systémy

Sada systémových profilů Geberit Duofix



click & scan

Účely použití

- K sestavení systémových stěn na výšku místnosti Geberit Duofix
- K sestavení částečně vysokých systémových stěn Geberit Duofix

Rozsah dodávky

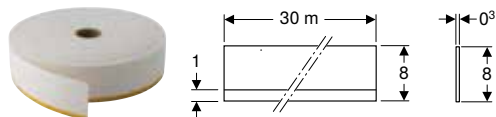
- Souprava 2 kusů

Vlastnosti

- Pozinkované
- S upevňovacím materiálem

Pol. č.	B [cm]	H [cm]	T [cm]	CZK/ks.
111.878.00.1	300	3,4	5	1'242

Tlumič a oddělovací páska Geberit Duofix



click & scan

Účely použití

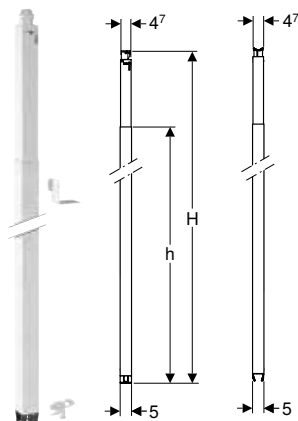
- Pro přerušení hluku šířeného konstrukcemi mezi sádkartonovými deskami a stavební konstrukcí
- Pro zamezení nekontrolovanému tvoření trhlin

Vlastnosti

- Jednostranně lepicí
- Trvale pružné
- Vinylová pěnová páska
- Uzavřené póry

Pol. č.	CZK/ks.
111.889.00.1	2'538

Stojina na výšku místnosti Geberit Duofix



click & scan

Účely použití

- K osazení v systémových profilech Geberit Duofix
- Pro systémové stěny na výšku místnosti Geberit Duofix
- K upevnění instalačních prvků Geberit Duofix a příčných nosníků
- K osazení jakožto mezistojiny nebo boční uzavírací stojiny
- Pro zešíkmení střechy do sklonu 50°
- Pro snížení stropů do 25 mm

Rozsah dodávky

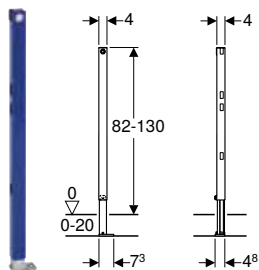
- Upevňovací úhelník
- Lištová svorka
- Upevňovací materiál

Vlastnosti

- Montáž bez náradí
- Pozinkované
- Výškově nastavitelný
- Bez napojení k zadní stěně nebo stojině
- Napojení instalačních prvků Geberit Duofix s upevňovacím úhelníkem a lištovými svorkami

Pol. č.	B [cm]	H [cm]	h [cm]	T [cm]	CZK/ks.
111.871.00.1	5	220–280	211	5	2'140
111.872.00.1	5	260–320	251	5	2'178
111.873.00.1	5	300–360	291	5	2'354
111.874.00.1	5	340–400	331	5	2'401

Stojina Geberit Duofix v částečné výšce, 82–130 cm



click & scan

Účely použití

- Pro konstrukce prováděné suchým procesem
- K montáži do částečně vysokých předstěnových instalací
- K montáži do částečně vysokých systémových stěn Geberit Duofix
- K osazení jakožto mezistojiny nebo boční uzavírací stojiny
- Pro tloušťky podlahy 0–20 cm

Vlastnosti

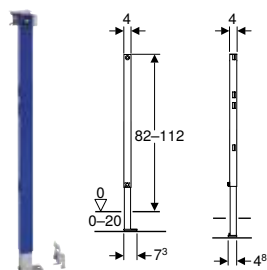
- Podpěry pozinkované
- Podpěry nastavitelné 0–20 cm
- Podpěry s protiskluzovou úpravou
- Patní desky otočné
- Hloubka patní desky vhodná k montáži do U profilů UW 50 a UW 75 a do systémových profilů Geberit Duofix
- Nanesená prášková barva

Pol. č.	B [cm]	H [cm]	T [cm]	CZK/ks.
111.825.00.1	4	82	7,3	2'227

Příslušenství

- Souprava pro předstěnovou montáž Geberit Duofix pro jednotlivou montáž → str. 96
- Souprava pro předstěnovou montáž Geberit Duofix pro jednotlivou a systémovou montáž → str. 97
- Sada prodloužení noh Geberit Duofix pro tloušťku podlahy 20–40 cm → str. 104

Stojina Geberit Duofix v částečné výšce, 82–112 cm



click & scan

Účely použití

- Pro konstrukce prováděné suchým procesem
- K montáži do částečně vysokých předstěnových instalací
- K montáži do částečně vysokých systémových stěn Geberit Duofix
- K osazení jakožto mezistojiny nebo boční uzavírací stojiny
- Pro tloušťky podlahy 0–20 cm

Rozsah dodávky

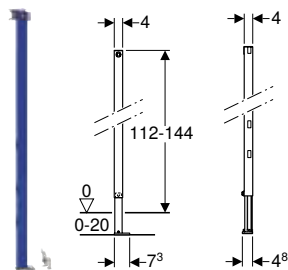
- 2 lištové svorky
- Ukotvení do stěny
- Upevňovací materiál

Vlastnosti

- Podpěry pozinkované
- Podpěry s protiskluzovou úpravou
- Patní desky otočné
- Hloubka patní desky vhodná k montáži do U profilů UW 50 a UW 75 a do systémových profilů Geberit Duofix
- Nanesená prášková barva

Pol. č.	B [cm]	H [cm]	T [cm]	CZK/ks.
111.830.00.1	4	82	7,3	2'184

Stojina Geberit Duofix v částečné výšce, 112–144 cm



click & scan

Účely použití

- Pro konstrukce prováděné suchým procesem
- K montáži do částečně vysokých předstěnových instalací
- K montáži do částečně vysokých systémových stěn Geberit Duofix
- K osazení jakožto mezistojiny nebo boční uzavírací stojiny
- Pro tloušťky podlahy 0–20 cm

Rozsah dodávky

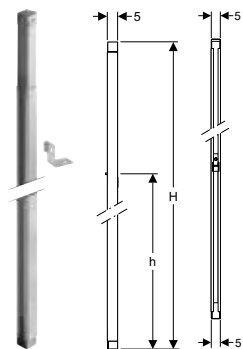
- 2 lištové svorky
- Ukotvení do stěny
- Upevňovací materiál

Vlastnosti

- Podpěry pozinkované
- Podpěry nastavitelné 0–20 cm
- Podpěry s protiskluzovou úpravou
- Patní desky otočné
- Hloubka patní desky vhodná k montáži do U profilů UW 50 a UW 75 a do systémových profilů Geberit Duofix
- Nanesená prášková barva

Pol. č.	B [cm]	H [cm]	T [cm]	CZK/ks.
111.834.00.1	4	112	7,3	2'334

Stojina pro suchou montážní stěnu Geberit Duofix, na výšku místnosti



click & scan

Účely použití

- Pro konstrukce prováděné suchým procesem
- K montáži do instalačních stěn vysokých na výšku místnosti
- K upevnění instalačních prvků Geberit Duofix a příčných nosníků
- K osazení jakožto mezistojiny nebo boční uzavírací stojiny
- K osazení do U profilů UW 50

Rozsah dodávky

- Upevňovací úhelník
- Upevňovací materiál

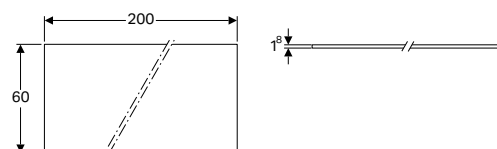
Vlastnosti

- Pozinkované
- Výškově nastavitelný
- Napojení instalačních prvků Geberit Duofix s upevňovacím úhelníkem
- Bez napojení k zadní stěně nebo stojině
- Montáž bez nářadí

Pol. č.	B [cm]	H [cm]	H1 [cm]	H2 [cm]	h [cm]	T [cm]	CZK/ks.
111.826.00.1	5	220	220	280	214	5	1'767
111.827.00.1	5	260	260	320	254	5	1'951

Opláštění

Sádrokartonová deska Geberit Duofix



click & scan

Účely použití

- K jednovrstvému opláštění systémových stěn Geberit Duofix
- K horizontálnímu opláštění
- Pro oblasti se slabým a mírným působením vody
- Pro použití v třídách působení vody W0-I a W1-I dle DIN 18534
- Nevhodné pro běžné panelové šrouby

Vlastnosti

- Přišroubovatelná pomocí panelových šroubů Geberit
- Impregnováno
- Biologicky nezávadné
- Nehořlavé
- Třída materiálu A2, nehořlavý, dle DIN 4102
- Typ H2 podle EN 520+A1

Technické informace

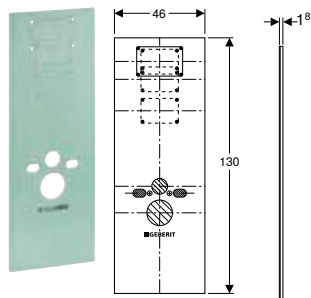
Materiál	Sádrokarton
Pevnost v tlaku	3,5 N/mm ²

Pol. č.	B [cm]	H [cm]	T [cm]	Hmotnost hlavního prvku	CZK/ks.
111.808.00.1	200	60	1,8	18,7	812



- Pro sešroubování panelů je třeba používat panelové šrouby Geberit.

Sádrokartonová deska Geberit Duofix pro závěsné WC



click & scan

Účely použití

- K jednovrstvému opláštění systémových stěn Geberit Duofix
- K montáži na montážní prvky pro závěsné WC Geberit Duofix, se splachovací nádržkou pod omítkou Sigma 12 cm a šířkou prvku 50 cm
- K montáži na montážní prvky pro závěsné WC Geberit Duofix, se splachovací nádržkou pod omítkou Sigma 8 cm a šířkou prvku 50 cm
- K montáži na Geberit Duofix prvcích pro závěsné WC, se splachovací nádržkou pod omítkou Omega 12 cm
- Nevhodné pro běžné panelové šrouby

Vlastnosti

- Přišroubovatelná pomocí panelových šroubů Geberit
- Impregnováno
- Biologicky nezávadné
- Nehořlavé
- Typ H2 podle EN 520+A1
- Otvory pro napojení závěsného WC k dispozici
- Výřezy pro servisní otvory označeny

Technické informace

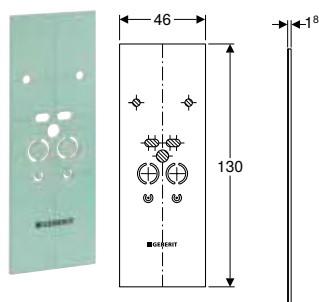
Materiál	Sádrokarton
Pevnost v tlaku	3,5 N/mm ²

Pol. č.	B [cm]	H [cm]	T [cm]	CZK/ks.
111.855.00.1	130	46	1,8	1'359



- Pro sešroubování panelů je třeba používat panelové šrouby Geberit.

Sádrokartonová deska Geberit Duofix pro umyvadlo



click & scan

Účely použití

- K jednovrstvému opláštění systémových stěn Geberit Duofix
- K jednovrstvému opláštění montážních prvků Geberit Duofix pro umyvadlo
- Nevhodné pro běžné panelové šrouby

Vlastnosti

- Přišroubovatelná pomocí panelových šroubů Geberit
- Impregnováno
- Biologicky nezávadné
- Nehořlavé
- Typ H2 podle EN 520+A1
- Otvory pro umyvadlové přepadové soupravy k dispozici

Technické informace

Materiál	Sádrokarton
Pevnost v tlaku	3,5 N/mm ²

Pol. č.	B [cm]	H [cm]	T [cm]	CZK/ks.
111.853.00.1	130	46	1,8	1'359



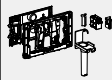
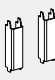
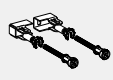

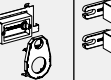
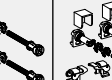
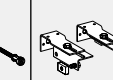

- Pro sešroubování panelů je třeba používat panelové šrouby Geberit.

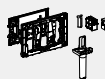
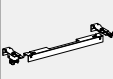



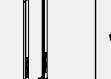

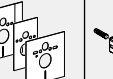
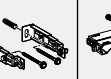
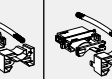


Instalační prvky

Prvky pro WC

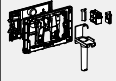
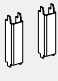
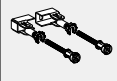


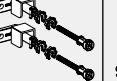

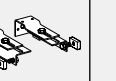
Přehled příslušenství – Geberit Duofix montážní prvky pro WC

Geberit Česká republika, Stav: březen 2024

	Dávkovač pro tyčinku Geberit DuoFresh	Souprava vzpěr Geberit pro WC keramické mísy s malou opěrnou plochou	Souprava pro předstěnovou montáž Geberit Duofix pro jednotlivou montáž, rohové řešení	Odsávání zápachu Geberit DuoFresh	Sada požární ochrany	Souprava pro předstěnovou montáž Geberit Duofix pro jednotlivou montáž	Souprava pro předstěnovou montáž Geberit Duofix pro jednotlivou a systémovou montáž	Souprava pro předstěnovou montáž Geberit DuofixBasic pro jednotlivou montáž	
									
		→ str. 106	→ str. 98		→ str. 107	→ str. 97	→ str. 98	→ str. 98	
Ovládací tlačítka řady Sigma									
111.925.00.5 Montážní prvek Geberit Duofix pro závěsné WC, 112 cm, se splachovací nádržkou pod omítku Sigma 12 cm	✓	✓	✓	✓	✓	✓	✓		
111.300.00.5 Montážní prvek Geberit Duofix pro závěsné WC, 112 cm, se splachovací nádržkou pod omítku Sigma 12 cm	✓	✓	✓	✓	✓	✓	✓		
111.900.00.5 Montážní prvek Geberit Duofix pro závěsné WC, 112 cm, se splachovací nádržkou pod omítku Sigma 12 cm a Power & Connect boxem	✓	✓	✓	✓		✓	✓		
111.057.00.1 montážní prvek Geberit Duofix pro závěsné WC, 120 cm, se Sigma splachovací nádržkou pod omítku 12 cm, s hygienickým proplachem HS30, s přívodem vody ¹⁾		✓	✓			✓	✓		
111.058.00.1 montážní prvek Geberit Duofix pro závěsné WC, 120 cm, se Sigma splachovací nádržkou pod omítku 12 cm, s hygienickým proplachem Hs30, se dvěma přívody vody ¹⁾		✓	✓			✓	✓		
111.075.00.1 montážní prvek Geberit Duofix pro závěsné WC, 120 cm, se Sigma splachovací nádržkou pod omítku 12 cm, s hygienickým proplachem HS50, s přívodem vody ¹⁾		✓	✓			✓	✓		
111.076.00.1 montážní prvek Geberit Duofix pro závěsné WC, 120 cm, se Sigma splachovací nádržkou pod omítku 12 cm, s hygienickým proplachem HS50, s přívodem vody ¹⁾		✓	✓			✓	✓		
111.598.00.5 Montážní prvek Geberit Duofix pro závěsné WC, 112 cm, se splachovací nádržkou pod omítku Sigma 12 cm, 4/2 litry	✓	✓	✓	✓	✓	✓	✓		
111.380.00.5 Montážní prvek Geberit Duofix pro závěsné WC, 112 cm, se splachovací nádržkou pod omítku Sigma 12 cm, samostatně stojící, zesílený	✓	✓	✓	✓	✓	✓	✓		
111.350.00.5 Montážní prvek Geberit Duofix pro závěsné WC, 112 cm, se splachovací nádržkou pod omítku Sigma 12 cm, bezbariérový	✓	✓	✓	✓		✓	✓		
111.375.00.5 Montážní prvek Geberit Duofix pro závěsné WC, 112 cm, se splachovací nádržkou pod omítku Sigma 12 cm, bezbariérový, pro podpěry	✓	✓		✓			✓		
111.396.00.5 Montážní prvek Geberit Duofix pro závěsné WC, 112 cm, se splachovací nádržkou pod omítku Sigma 12 cm, bezbariérový, WC výškově nastavitelné		✓	✓			✓	✓		
111.364.00.5 Montážní prvek Geberit Duofix pro závěsné WC, 112 cm, se splachovací nádržkou pod omítku Sigma 12 cm, pro odsávání zápachu s odvodem vzduchu	✓	✓	✓		✓	✓	✓		
111.367.00.5 Montážní prvek Geberit Duofix pro závěsné WC, 112 cm, se splachovací nádržkou pod omítku Sigma 12 cm, pro odsávání zápachu s odvodem vzduchu	✓	✓	✓		✓	✓	✓		
111.355.00.5 Montážní prvek Geberit Duofix pro závěsné WC, 115 cm, se splachovací nádržkou pod omítku Sigma 12 cm, k instalaci mezi boční stěny	✓	✓		✓	✓				
111.904.00.5 Montážní prvek Geberit Duofix pro závěsné WC, 112 cm, se splachovací nádržkou pod omítku Sigma 12 cm, bezbariérový, WC výškově nastavitelné, pro podpěry	✓	✓		✓		✓	✓		
111.923.00.5 Montážní prvek Geberit Duofix Bambini pro dětské závěsné WC, 97 cm, se splachovací nádržkou pod omítku Sigma 12 cm	✓	✓				✓	✓		

	Dávkovač pro tyčinku Geberit DuoFresh	Souprava pro předstěnovou montáž Geberit Duofix pro jednotlivou montáž, s příčným zásuvným nosníkem	Souprava pro předstěnovou montáž, pro Montážní prvek Geberit Duofix pro závěsné WC, se splachovací nádrží pod omítku Sigma 8 cm	Příčný nosník zásuvný Geberit Duofix, pro kotvení mezi dvě stěny	Upevňovací materiál Geberit Duofix pro vzdálenost stojín 50–57,5 cm	Sada prodloužení noh Geberit Duofix pro tloušťku podlahy 20–40 cm	Odsávání zápachu Geberit DuoFresh	Krycí deska se soupravou pro tlumení hluku, pro Montážní prvek Geberit Duofix pro závěsné WC, WC výškově nastavitelné	Souprava Geberit Duofix pro kotvení nohou k zadní stěně	Geberit Power & Connect box	Sada Geberit Power & Connect boxu s dělicí příčkou s přípojovací svorkou	Sada Geberit Power & Connect boxu a síťový zdroj pro montážní prvek pro závěsné WC
												
		→ str. 104	→ str. 97	→ str. 99	→ str. 104	→ str. 105		→ str. 105	→ str. 105			
			✓	✓	✓	✓ ²⁾			✓	✓	✓	✓
			✓	✓	✓	✓ ²⁾			✓	✓	✓	✓
			✓	✓	✓	✓ ²⁾			✓	✓ ³⁾	✓ ³⁾	✓ ³⁾
				✓	✓	✓ ²⁾			✓	✓	✓	✓
				✓	✓	✓ ²⁾			✓	✓	✓	✓
				✓	✓	✓ ²⁾			✓	✓	✓	✓
				✓	✓	✓ ²⁾			✓	✓	✓	✓
				✓	✓	✓ ²⁾			✓	✓	✓	✓
				✓	✓	✓ ²⁾			✓	✓	✓	✓
					✓	✓ ²⁾			✓	✓ ⁴⁾	✓ ⁴⁾	✓ ⁴⁾
									✓	✓ ⁴⁾	✓ ⁴⁾	✓ ⁴⁾
					✓	✓ ²⁾		✓	✓			
				✓	✓	✓ ²⁾			✓	✓	✓	✓
				✓	✓	✓ ²⁾			✓	✓	✓	✓
				✓					✓	✓	✓	✓
						✓ ²⁾			✓			

Geberit Česká republika, Stav: březen 2024

	Dávkovač pro tyčinku Geberit DuoFresh	Souprava vzpěr Geberit pro WC keramické mísy s malou opěrnou plochou	Souprava pro předstěnovou montáž Geberit Duofix pro jednotlivou montáž, rohové řešení	Odsávání zápachu Geberit DuoFresh	Sada požární ochrany	Souprava pro předstěnovou montáž Geberit Duofix pro jednotlivou montáž	Souprava pro předstěnovou montáž Geberit Duofix pro jednotlivou a systémovou montáž	Souprava pro předstěnovou montáž Geberit DuofixBasic pro jednotlivou montáž	
									
		→ str. 106	→ str. 98		→ str. 107	→ str. 97	→ str. 98	→ str. 98	
111.922.00.5 Instalační prvek Geberit Duofix Bambini pro dětské stojící WC, 97 cm, se splachovací nádržkou pod omítku Sigma 12 cm	✓		✓	✓		✓	✓		
111.794.00.1 Montážní prvek Geberit Duofix pro závěsné WC, 114 cm, se splachovací nádržkou pod omítku Sigma 8 cm			✓				✓		
440.355.00.2 Prvek Geberit Duofix pro masivní konstrukci, pro závěsné WC, 112 cm, se splachovací nádržkou pod omítku Sigma 12 cm	✓	✓		✓					
Ovládací tlačítka řady Omega									
111.060.00.1 Montážní prvek Geberit Duofix pro závěsné WC, 112 cm, se splachovací nádržkou pod omítku Omega 12 cm		✓	✓			✓	✓		
111.030.00.1 Montážní prvek Geberit Duofix pro závěsné WC, 98 cm, se splachovací nádržkou pod omítku Omega 12 cm		✓	✓			✓	✓		
111.003.00.1 Montážní prvek Geberit Duofix pro závěsné WC, 82 cm, se splachovací nádržkou pod omítku Omega 12 cm		✓	✓			✓	✓		
Ovládací tlačítka řady Delta									
111.153.00.1 Montážní prvek Geberit DuofixBasic pro závěsné WC, 112 cm, se splachovací nádržkou pod omítku Delta 12 cm		✓						✓	
458.129.00.1 Montážní prvek Geberit Duofix pro závěsné WC, 112 cm, se splachovací nádržkou pod omítku Delta 12 cm, 4/2 litry		✓						✓	
Není kompatibilní s žádným ovládacím tlačítkem									
111.203.00.1 Instalační prvek Geberit Duofix pro závěsné WC s nasazenou splachovací nádržkou na omítku, 112 cm		✓	✓			✓	✓		

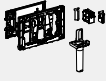




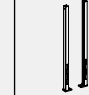
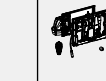
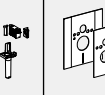




✓ Kompatibilní

¹⁾ Kompatibilní s ovládacími tlačítky Sigma 01 až Sigma 50

²⁾ U prvků pro nástěnné WC nebo nástěnný bidet v částečně vysokých předstěnových instalacích nebo částečně vysokých systémových stěnách Geberit Duofix je nutné použít navíc sadu Geberit Duofix pro upevnění nohy na zadní stěnu.

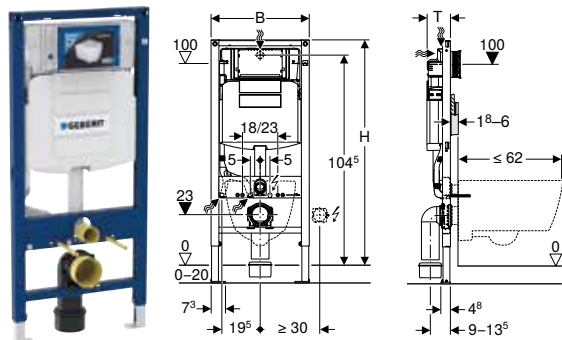
³⁾ Power & Connect box už je součástí rozsahu dodávky

⁴⁾ Kombinace elektronického ovládní WC s Geberit AquaClean není možná.

	Dávkovač pro tyčinku Geberit DuoFresh	Souprava pro předtětňovou montáž Geberit Duofix pro jednotlivou montáž, s příčným zásuvným nosníkem	Souprava pro předtětňovou montáž, pro Montážní prvek Geberit Duofix pro závěsné WC, se splachovací nádrží pod omítkou Sigma 8 cm	Příčný nosník zásuvný Geberit Duofix, pro kotvení mezi dvě stěny	Upevňovací materiál Geberit Duofix pro vzdálenost stojin 50–57,5 cm	Sada prodloužení noh Geberit Duofix pro tloušťku podlahy 20–40 cm	Odsávání zápachu Geberit DuoFresh	Krycí deska se soupravou pro tlumení hluku, pro Montážní prvek Geberit Duofix, pro závěsné WC, WC výškově nastavitelné	Souprava Geberit Duofix pro kotvení nohou k zadní stěně	Geberit Power & Connect box	Sada Geberit Power & Connect boxu s dělicí příčkou s přípojovací svorkou	Sada Geberit Power & Connect boxu a síťový zdroj pro montážní prvek pro závěsné WC
												
		→ str. 104	→ str. 97	→ str. 99	→ str. 104	→ str. 105		→ str. 105	→ str. 105			
	✓		✓		✓	✓ ²⁾	✓		✓			
									✓			
				✓	✓	✓ ²⁾			✓	✓	✓	✓
						✓ ²⁾			✓	✓	✓	✓
		✓		✓					✓			
		✓							✓			
				✓	✓	✓ ²⁾			✓			

Novinka

Montážní prvek Geberit Duofix pro závěsné WC, 112 cm, se splachovací nádržkou pod omítku Sigma 12 cm



click & scan

Účely použití

- Pro konstrukce prováděné suchým procesem
- K montáži do předstěnových instalací částečně vysokých nebo vysokých na výšku místnosti
- K montáži do instalačních stěn vysokých na výšku místnosti
- K montáži do systémových stěn Geberit Duofix částečně vysokých nebo vysokých na výšku místnosti
- Pro závěsná WC s přípojovacími rozměry podle EN 33:2011
- Pro závěsná WC s vyložení do 62 cm
- Pro 1 množství splachování, 2 množství splachování nebo splachování Start/Stop
- Pro tloušťky podlahy 0–20 cm

Technické informace

Tlak při průtoku	10–1000 kPa
Teplota vody max.	25 °C
Splachovací množství, nastavení ve výrobě	6 l / 3 l
Velké splachovací množství – rozsah nastavení	4 l / 4,5 l / 6 l / 7,5 l
Malé splachovací množství – rozsah nastavení	2–4 l
Výpočtový průtok	0,11 l/s
Minimální přetlak pro výpočtový průtok	50 kPa

Vlastnosti

- Statický samonosný rám, chráněný proti korozi práškovým potahem
- Rám s vrtanými otvory \varnothing 9 mm pro upevnění do dřevěné konstrukce
- Rám připravený pro podpěry u WC keramik s malou opěrnou plochou
- Podpěry pozinkované
- Podpěry nastavitelné 0–20 cm
- Podpěry s protiskluzovou úpravou
- Patní desky otočné
- Hloubka patní desky vhodná k montáži do U profilů UW 50 a UW 75 a do systémových profilů Geberit Duofix
- Přípojovací koleno pro montáž bez nářadí v různých hloubkách, rozsah nastavení 45 mm
- Odhlučňené upevnění přípojovacího kolena
- Splachovací nádržka pod omítku s ovládním zepředu
- Splachovací nádržka pod omítku s izolací proti orosování
- U nastavení z výroby je možné okamžité dodatečné spláchnutí
- Montážní a servisní práce na splachovací nádržce pod omítku bez nářadí
- Přívod vody vzadu nebo nahoře uprostřed
- Kryt pro hrubou montáž pro servisní otvor chrání před vlhkostí a nečistotami
- Kryt pro hrubou montáž pro servisní otvor s možností zkrácení
- S trubkovou chráničkou pro přívodní potrubí vody pro sprchovací WC Geberit AquaClean a pro přípojovací kabel
- Upevnění pro přípojku elektřiny
- Možnost montáže Power & Connect boxu

Rozsah dodávky

- Přívod vody R 1/2", vhodný pro MF, s integrovaným rohovým ventilem a ručním ovládacím kolečkem
- Kryt pro hrubou montáž pro servisní otvor
- 2 ochranné zátky
- Přípojovací souprava pro WC, \varnothing 90 mm
- Přípojovací koleno 90° z PE-HD, \varnothing 90 mm
- Přejchodka z PE-HD, \varnothing 90 / 110 mm
- 2 závitové tyče M12
- Upevňovací materiál

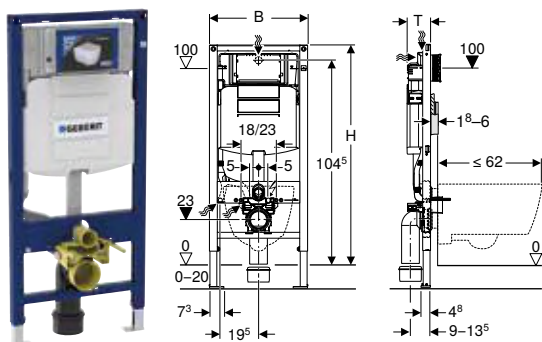
Pol. č.	B [cm]	H [cm]	T [cm]	CZK/ks.
111.925.00.5	50	112	12	8'900

K dodání od duben 2024

Příslušenství

- Přehled příslušenství – Geberit Duofix montážní prvky pro WC → str. 10

Montážní prvek Geberit Duofix pro závěsné WC, 112 cm, se splachovací nádržkou pod omítku Sigma 12 cm a Power & Connect boxem



Účely použití

- Pro konstrukce prováděné suchým procesem
- K montáži do předstěnových instalací částečně vysokých nebo vysokých na výšku místnosti
- K montáži do instalačních stěn vysokých na výšku místnosti
- K montáži do systémových stěn Geberit Duofix částečně vysokých nebo vysokých na výšku místnosti
- Pro závěsná WC s přípojovacími rozměry podle EN 33:2011
- Pro závěsná WC s vložení do 62 cm
- Pro 1 množství splachování, 2 množství splachování nebo splachování Start/Stop
- Pro tloušťky podlahy 0–20 cm
- Pro skryté síťové připojení za WC keramikou
- Not suitable for fire protection sets for Geberit Duofix element for wall-hung WC or fire protection for flush pipe and connection bend

Technické informace

Tlak při průtoku	10–1000 kPa
Teplota vody max.	25 °C
Splachovací množství, nastavení ve výrobě	6 l / 3 l
Velké splachovací množství – rozsah nastavení	4 l / 4,5 l / 6 l / 7,5 l
Malé splachovací množství – rozsah nastavení	2–4 l
Výpočtový průtok	0,11 l/s
Minimální přetlak pro výpočtový průtok	50 kPa

Vlastnosti

- Samonosný rám s nanesenou práškovou barvou
- Rám s vrtanými otvory \varnothing 9 mm pro upevnění do dřevěné konstrukce
- Rám připravený pro podpěry u WC keramik s malou opěrnou plochou
- Podpěry pozinkované
- Podpěry nastavitelné 0–20 cm
- Podpěry s protiskluzovou úpravou
- Patní desky otočné
- Hloubka patní desky vhodná k montáži do U profilů UW 50 a UW 75 a do systémových profilů Geberit Duofix
- Přípojovací koleno pro montáž bez nářadí v různých hloubkách, rozsah nastavení 45 mm
- Odhlučnění upevnění přípojovacího kolena
- Splachovací nádržka pod omítku s ovládním zepředu
- Splachovací nádržka pod omítku s izolací proti orosování
- U nastavení z výroby je možné okamžité dodatečné spláchnutí
- Montážní a servisní práce na splachovací nádržce pod omítku bez nářadí
- Přívod vody vzadu nebo nahoře uprostřed
- Kryt pro hrubou montáž pro servisní otvor chrání před vlhkostí a nečistotami
- Kryt pro hrubou montáž pro servisní otvor s možností zkrácení
- Připraveno pro instalaci síťového zdroje 12V za WC keramikou
- S trubkovou chráničkou pro přívodní potrubí k připojení sprchovacích WC Geberit AquaClean

Rozsah dodávky

- Přívod vody R 1/2", vhodný pro MF, s integrovaným rohovým ventilem a ručním ovládacím kolečkem
- Kryt pro hrubou montáž pro servisní otvor
- 2 ochranné zátky
- Přípojovací souprava pro WC, \varnothing 90 mm
- Přípojovací koleno 90° z PE-HD, \varnothing 90 mm
- Přejíždka z PE-HD, \varnothing 90 / 110 mm
- 2 závitové tyče M12
- Power & Connect box
- Trubková chránička délka 0,32 m, pro připojení Geberit AquaClean
- Kryt pro hrubou montáž pro Power & Connect box
- Upevňovací materiál

Pol. č.	B [cm]	H [cm]	T [cm]	CZK/ks.
111.900.00.5	50	112	12	10'675

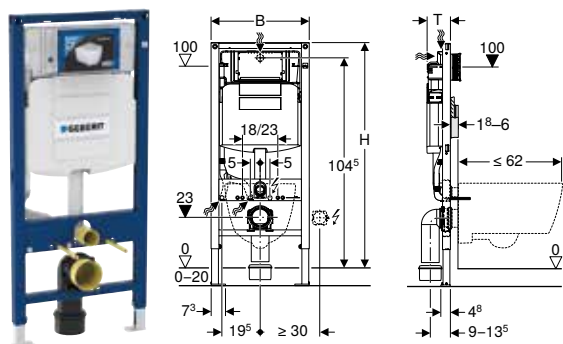
Nutno objednat zvlášť

- Síťový zdroj Geberit pro Power & Connect box

Příslušenství

- Přehled příslušenství – Geberit Duofix montážní prvky pro WC → str. 10

Montážní prvek Geberit Duofix pro závěsné WC, 112 cm, se splachovací nádrží pod omítku Sigma 12 cm



click & scan

Účely použití

- Pro konstrukce prováděné suchým procesem
- K montáži do předstěnových instalací částečně vysokých nebo vysokých na výšku místnosti
- K montáži do instalačních stěn vysokých na výšku místnosti
- K montáži do systémových stěn Geberit Duofix částečně vysokých nebo vysokých na výšku místnosti
- Pro závěsná WC s přípojovacími rozměry podle EN 33:2011
- Pro závěsná WC s vložení do 62 cm
- Pro 1 množství splachování, 2 množství splachování nebo splachování Start/Stop
- Pro tloušťky podlahy 0–20 cm

Technické informace

Tlak při průtoku	10–1000 kPa
Teplota vody max.	25 °C
Splachovací množství, nastavení ve výrobě	6 l / 3 l
Velké splachovací množství – rozsah nastavení	4 l / 4,5 l / 6 l / 7,5 l
Malé splachovací množství – rozsah nastavení	2–4 l
Výpočtový průtok	0,11 l/s
Minimální přetlak pro výpočtový průtok	50 kPa

Vlastnosti

- Samonosný rám s nanesenou práškovou barvou
- Rám s vrtnými otvory \varnothing 9 mm pro upevnění do dřevěné konstrukce
- Rám připravený pro podpěry u WC keramik s malou opěrnou plochou
- Podpěry pozinkované
- Podpěry nastavitelné 0–20 cm
- Podpěry s protiskluzovou úpravou
- Patní desky otočné
- Hloubka patní desky vhodná k montáži do U profilů UW 50 a UW 75 a do systémových profilů Geberit Duofix
- Přípojovací koleno pro montáž bez nářadí v různých hloubkách, rozsah nastavení 45 mm
- Odhlučňené upevnění přípojovacího kolena
- Splachovací nádržka pod omítku s ovládním zepředu
- Splachovací nádržka pod omítku s izolací proti orosování
- U nastavení z výroby je možné okamžité dodatečné spláchnutí
- Montážní a servisní práce na splachovací nádržce pod omítku bez nářadí
- Přívod vody vzadu nebo nahoře uprostřed
- Kryt pro hrubou montáž pro servisní otvor chrání před vlhkostí a nečistotami
- Kryt pro hrubou montáž pro servisní otvor s možností zkrácení
- S trubkovou chráničkou pro přívodní potrubí k připojení sprchovacích WC Geberit AquaClean
- Upevnění pro přípojku elektřiny
- Možnost montáže Power & Connect boxu

Rozsah dodávky

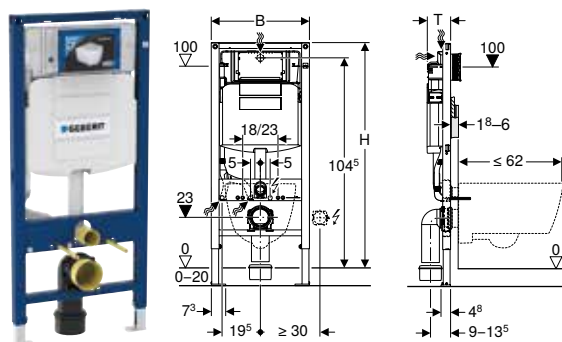
- Přívod vody R 1/2", vhodný pro MF, s integrovaným rohovým ventilem a ručním ovládacím kolečkem
- Kryt pro hrubou montáž pro servisní otvor
- 2 ochranné zátky
- Přípojovací souprava pro WC, \varnothing 90 mm
- Přípojovací koleno 90° z PE-HD, \varnothing 90 mm
- Přechodka z PE-HD, \varnothing 90 / 110 mm
- 2 závitové tyče M12
- Upevňovací materiál

Pol. č.	B [cm]	H [cm]	T [cm]	CZK/ks.
111.300.00.5	50	112	12	9'580

Příslušenství

- Přehled příslušenství – Geberit Duofix montážní prvky pro WC → str. 10

Montážní prvek Geberit Duofix pro závěsné WC, 112 cm, se splachovací nádrží pod omítku Sigma 12 cm, 4/2 litry



click & scan

Účely použití

- Pro konstrukce prováděné suchým procesem
- K montáži do předstěnových instalací částečně vysokých nebo vysokých na výšku místnosti
- K montáži do instalačních stěn vysokých na výšku místnosti
- K montáži do systémových stěn Geberit Duofix částečně vysokých nebo vysokých na výšku místnosti
- Pro závěsná WC s přípojovacími rozměry podle EN 33:2011
- Pro závěsná WC s vyložením do 62 cm
- Pro 1 množství splachování, 2 množství splachování nebo splachování Start/Stop
- Pro tloušťky podlahy 0–20 cm

Technické informace

Tlak při průtoku	10–1000 kPa
Teplota vody max.	25 °C
Splachovací množství, nastavení ve výrobě	4 l / 2 l
Velké splachovací množství – rozsah nastavení	4 l / 4,5 l / 6 l / 7,5 l
Malé splachovací množství – rozsah nastavení	2–4 l
Výpočtový průtok	0,11 l/s
Minimální přetlak pro výpočtový průtok	50 kPa

Vlastnosti

- Samonosný rám s nanesenou práškovou barvou
- Rám s vrtanými otvory \varnothing 9 mm pro upevnění do dřevěné konstrukce
- Rám připravený pro podpěry u WC keramik s malou opěrnou plochou
- Podpěry pozinkované
- Podpěry nastavitelné 0–20 cm
- Podpěry s protiskluzovou úpravou
- Patní desky otočné
- Hloubka patní desky vhodná k montáži do U profilů UW 50 a UW 75 a do systémových profilů Geberit Duofix
- Přípojovací koleno pro montáž bez nářadí v různých hloubkách, rozsah nastavení 45 mm
- Odhlučnění upevnění přípojovacího kolena
- Splachovací nádržka pod omítku s ovládním zepředu
- Splachovací nádržka pod omítku s izolací proti orosování
- U nastavení z výroby je možné okamžité dodatečné spláchnutí
- Montážní a servisní práce na splachovací nádrži pod omítku bez nářadí
- Přívod vody vzadu nebo nahoře uprostřed
- Kryt pro hrubou montáž pro servisní otvor chrání před vlhkostí a nečistotami
- Kryt pro hrubou montáž pro servisní otvor s možností zkrácení
- S trubkovou chráničkou pro přívodní potrubí k připojení sprchovacích WC Geberit AquaClean
- Upevnění pro přípojku elektřiny
- Možnost montáže Power & Connect boxu

Rozsah dodávky

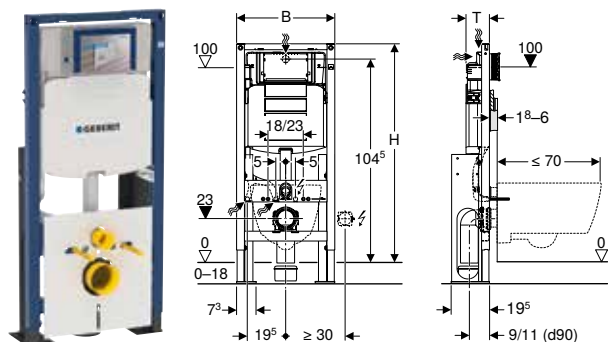
- Přívod vody R 1/2", vhodný pro MF, s integrovaným rohovým ventilem a ručním ovládacím kolečkem
- Kryt pro hrubou montáž pro servisní otvor
- 2 ochranné zátky
- Přípojovací souprava pro WC, \varnothing 90 mm
- Přípojovací koleno 90° z PE-HD, \varnothing 90 mm
- Přechodka z PE-HD, \varnothing 90 / 110 mm
- 2 závitové tyče M12
- Upevňovací materiál

Pol. č.	B [cm]	H [cm]	T [cm]	CZK/ks.
111.598.00.5	50	112	12	9'934

Příslušenství

- Přehled příslušenství – Geberit Duofix montážní prvky pro WC → str. 10

Montážní prvek Geberit Duofix pro závěsné WC, 112 cm, se splachovací nádrží pod omítkou Sigma 12 cm, samostatně stojící, zesílený



click & scan

Účely použití

- Pro konstrukce prováděné suchým procesem
- K volně stojící montáži na betonovou podlahu
- Pro závěsná WC s přípojovacími rozměry podle EN 33:2011
- Pro závěsná WC s velkým vyložením do 70 cm
- Pro 1 množství splachování, 2 množství splachování nebo splachování Start/Stop
- Pro tloušťku podlahy 0–18 cm

Technické informace

Tlak při průtoku	10–1000 kPa
Teplota vody max.	25 °C
Splachovací množství, nastavení ve výrobě	6 l / 3 l
Velké splachovací množství – rozsah nastavení	4 l / 4,5 l / 6 l / 7,5 l
Malé splachovací množství – rozsah nastavení	2–4 l

Vlastnosti

- Samonosný rám s nanesenou práškovou barvou
- Rám připravený pro podpěry u WC keramik s malou opěrnou plochou
- Podpěry chráněné proti korozi
- Podpěry nastavitelné 0–18 cm
- Podpěry s protiskluzovou úpravou
- S velkými patními deskami, zesílený, pro zvýšený přenos zatížení do podlahy
- Připojovací koleno pro montáž bez náradí v různých hloubkách, rozsah nastavení 45 mm
- Splachovací nádržka pod omítkou s ovládním zepředu
- Splachovací nádržka pod omítkou s izolací proti orosování
- U nastavení z výroby je možné okamžité dodatečné spláchnutí
- Montážní a servisní práce na splachovací nádržce pod omítkou bez náradí
- Přívod vody vzadu nebo nahoře uprostřed
- Kryt pro hrubou montáž pro servisní otvor chrání před vlhkostí a nečistotami
- Kryt pro hrubou montáž pro servisní otvor s možností zkrácení
- S trubkovou chráničkou pro přívodní potrubí k připojení sprchovacích WC Geberit AquaClean
- Upevnění pro připojku elektřiny
- Možnost montáže Power & Connect boxu

Rozsah dodávky

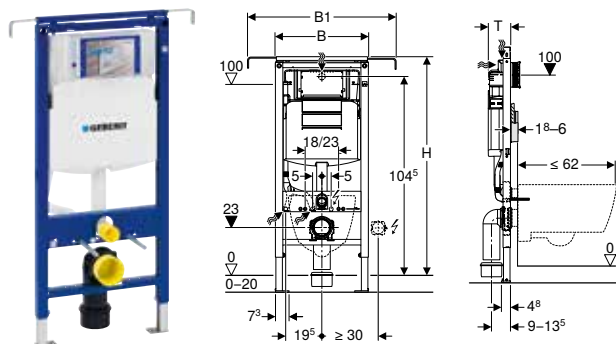
- Přívod vody R 1/2", vhodný pro MF, s integrovaným rohovým ventilem a ručním ovládacím kolečkem
- Kryt pro hrubou montáž pro servisní otvor
- 2 ochranné zátky
- Připojovací souprava pro WC, ø 90 mm
- Připojovací koleno z PE-HD, ø 90 mm
- Přechodka z PE-HD, ø 90 / 110 mm
- 2 závitové tyče M12
- 6 hmoždinek M8 pro zvýšené zatížení
- Souprava pro tlumení hluku
- Upevňovací materiál

Pol. č.	B [cm]	H [cm]	T [cm]	CZK/ks.
111.380.00.5	50	112	12	14'333

Příslušenství

- Přehled příslušenství – Geberit Duofix montážní prvky pro WC → str. 10

Montážní prvek Geberit Duofix pro závěsné WC, 115 cm, se splachovací nádrží pod omítku Sigma 12 cm, k instalaci mezi boční stěny



click & scan

Účely použití

- Pro konstrukce prováděné suchým procesem
- K montáži do předstěnových instalací částečně vysokých nebo vysokých na výšku místnosti
- K montáži do instalačních stěn vysokých na výšku místnosti
- K montáži do systémových stěn Geberit Duofix částečně vysokých nebo vysokých na výšku místnosti
- K montáži do úzkých prostor a výklenků
- Pro závěsná WC s přípojovacími rozměry podle EN 33:2011
- Pro závěsná WC s vyložením do 62 cm
- Pro 1 množství splachování, 2 množství splachování nebo splachování Start/Stop
- Pro tloušťky podlahy 0–20 cm

Technické informace

Tlak při průtoku	10–1000 kPa
Teplota vody max.	25 °C
Splachovací množství, nastavení ve výrobě	6 l / 3 l
Velké splachovací množství – rozsah nastavení	4 l / 4,5 l / 6 l / 7,5 l
Malé splachovací množství – rozsah nastavení	2–4 l

Vlastnosti

- Samonosný rám s nanesenou práškovou barvou
- Nastavitelný do šířky
- Rám s vrtanými otvory \varnothing 9 mm pro upevnění do dřevěné konstrukce
- Rám připravený pro podpěry u WC keramik s malou opěrnou plochou
- Podpěry pozinkované
- Podpěry nastavitelné 0–20 cm
- Podpěry s protiskluzovou úpravou
- Patní desky otočné
- Hloubka patní desky vhodná k montáži do U profilů UW 50 a UW 75 a do systémových profilů Geberit Duofix
- Přípojovací koleno pro montáž bez nářadí v různých hloubkách, rozsah nastavení 45 mm
- Odhlučňené upevnění přípojovacího kolena
- Splachovací nádržka pod omítku s ovládním zepředu
- Splachovací nádržka pod omítku s izolací proti orosování
- U nastavení z výroby je možné okamžitě dodatečné spláchnutí
- Montážní a servisní práce na splachovací nádrži pod omítku bez nářadí
- Přívod vody vzadu nebo nahoře uprostřed
- Kryt pro hrubou montáž pro servisní otvor chrání před vlhkostí a nečistotami
- Kryt pro hrubou montáž pro servisní otvor s možností zkrácení
- S trubkovou chráničkou pro přívodní potrubí k připojení sprchovacích WC Geberit AquaClean
- Upevnění pro připojku elektřiny
- Možnost montáže Power & Connect boxu

Rozsah dodávky

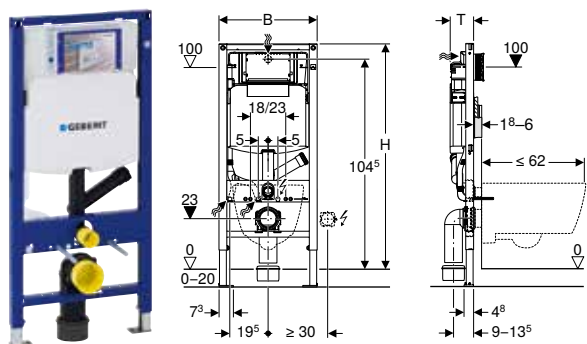
- Přívod vody R 1/2", vhodný pro MF, s integrovaným rohovým ventilem a ručním ovládacím kolečkem
- Kryt pro hrubou montáž pro servisní otvor
- Přípojovací souprava pro WC, \varnothing 90 mm
- Přípojovací koleno 90° z PE-HD, \varnothing 90 mm
- Přechodka z PE-HD, \varnothing 90 / 110 mm
- 2 ochranné zátky
- 2 závitové tyče M12
- Upevňovací materiál

Pol. č.	B [cm]	B1 [cm]	H [cm]	T [cm]	CZK/ks.
111.355.00.5	50	80–110	115	12	10'389

Příslušenství

- Přehled příslušenství – Geberit Duofix montážní prvky pro WC → str. 10

Montážní prvek Geberit Duofix pro závěsné WC, 112 cm, se splachovací nádrží pod omítku Sigma 12 cm, pro odsávání zápachu s odvodem vzduchu



Účely použití

- Pro konstrukce prováděné suchým procesem
- K montáži do předstěnových instalací částečně vysokých nebo vysokých na výšku místnosti
- K montáži do instalačních stěn vysokých na výšku místnosti
- K montáži do systémových stěn Geberit Duofix částečně vysokých nebo vysokých na výšku místnosti
- Pro závěsná WC s přípojovacími rozměry podle EN 33:2011
- Pro závěsná WC s vložení do 62 cm
- K připojení externího odsávání zápachu
- Pro 1 množství splachování, 2 množství splachování nebo splachování Start/Stop
- Pro tloušťky podlahy 0–20 cm
- Nevhodný pro keramiky závěsných WC se s zvýšenou pozicí sedátka

Technické informace

Tlak při průtoku	10–1000 kPa
Teplota vody max.	25 °C
Splachovací množství, nastavení ve výrobě	6 l / 3 l
Velké splachovací množství – rozsah nastavení	4 l / 4,5 l / 6 l / 7,5 l
Malé splachovací množství – rozsah nastavení	2–4 l
Výpočtový průtok	0,11 l/s
Minimální přetlak pro výpočtový průtok	50 kPa

Vlastnosti

- Samonosný rám s nanesenou práškovou barvou
- Rám s vrtanými otvory \varnothing 9 mm pro upevnění do dřevěné konstrukce
- Rám připravený pro podpěry u WC keramik s malou opěrnou plochou
- Podpěry pozinkované
- Podpěry nastavitelné 0–20 cm
- Podpěry s protiskluzovou úpravou
- Patní desky otočné
- Hloubka patní desky vhodná k montáži do U profilů UW 50 a UW 75 a do systémových profilů Geberit Duofix
- Přípojovací koleno pro montáž bez nářadí v různých hloubkách, rozsah nastavení 45 mm
- Odhlučňené upevnění přípojovacího kolena
- Splachovací nádržka pod omítku s ovládním zepředu
- Splachovací nádržka pod omítku s izolací proti orosování
- U nastavení z výroby je možné okamžité dodatečné spláchnutí
- Externí odsávání zápachu připojitelné přípojovacím hrdlem \varnothing 50 mm přes splachovací koleno
- Montážní a servisní práce na splachovací nádrži pod omítku bez nářadí
- Přívod vody vzadu nebo nahoře uprostřed
- Kryt pro hrubou montáž pro servisní otvor chrání před vlhkostí a nečistotami
- Kryt pro hrubou montáž pro servisní otvor s možností zkrácení
- S trubkovou chráničkou pro přívodní potrubí k připojení sprchovacích WC Geberit AquaClean
- Upevnění pro přípojku elektřiny
- Možnost montáže Power & Connect boxu

Rozsah dodávky

- Přívod vody R 1/2", vhodný pro MF, s integrovaným rohovým ventilem a ručním ovládacím kolečkem
- Kryt pro hrubou montáž pro servisní otvor
- 2 ochranné zátky
- Přípojovací souprava pro WC, \varnothing 90 mm
- Přípojovací koleno 90° z PE-HD, \varnothing 90 mm
- Přečodka z PE-HD, \varnothing 90 / 110 mm
- 2 závitové tyče M12
- Upevňovací materiál

Pol. č.	B [cm]	H [cm]	T [cm]	CZK/ks.
111.364.00.5	50	112	12	12'020

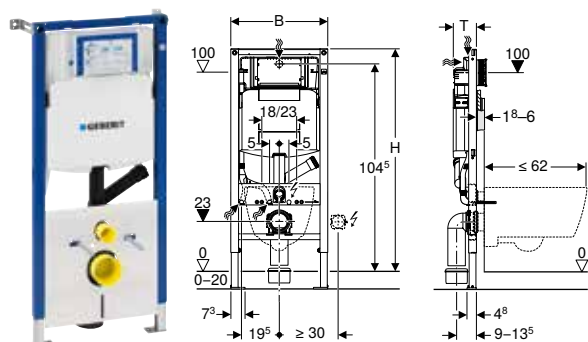
Příslušenství

- Přehled příslušenství – Geberit Duofix montážní prvky pro WC → str. 10



- WC mísy, které po spláchnutí zadržují vodu ve splachovací trubce, nejsou vhodné pro odsávání zápachu přes splachovací trubku. Splachovací trubka musí být po ukončení spláchnutí bez vody. O vhodnosti vaší WC mísy se informujte u výrobce keramiky

Montážní prvek Geberit Duofix pro závěsné WC, 112 cm, se splachovací nádrží pod omítku Sigma 12 cm, pro odsávání zápachu s odvodem vzduchu



Účely použití

- Pro konstrukce prováděné suchým procesem
- Pro zděné stěny
- K montáži do předstěnových instalací částečně vysokých nebo vysokých na výšku místnosti
- K montáži do instalačních stěn vysokých na výšku místnosti
- K montáži do systémových stěn Geberit Duofix částečně vysokých nebo vysokých na výšku místnosti
- Pro závěsná WC s přípojovacími rozměry podle EN 33:2011
- Pro závěsná WC s vyložení do 62 cm
- K připojení externího odsávání zápachu
- Pro 1 množství splachování, 2 množství splachování nebo splachování Start/Stop
- Pro tloušťky podlahy 0–20 cm
- Nevhodný pro keramiky závěsných WC se s zvýšenou pozicí sedátka

Technické informace

Tlak při průtoku	10–1000 kPa
Teplota vody max.	25 °C
Splachovací množství, nastavení ve výrobě	6 l / 3 l
Velké splachovací množství – rozsah nastavení	4 l / 4,5 l / 6 l / 7,5 l
Malé splachovací množství – rozsah nastavení	2–4 l

Vlastnosti

- Samonosný rám s nanesenou práškovou barvou
- Rám s vrtanými otvory \varnothing 9 mm pro upevnění do dřevěné konstrukce
- Rám připravený pro podpěry u WC keramik s malou opěrnou plochou
- Podpěry pozinkované
- Podpěry nastavitelné 0–20 cm
- Podpěry s protiskluzovou úpravou
- Patní desky otočné
- Hloubka patní desky vhodná k montáži do U profilů UW 50 a UW 75 a do systémových profilů Geberit Duofix
- Přípojovací koleno pro montáž bez nářadí v různých hloubkách, rozsah nastavení 45 mm
- Odhlučnění upevnění přípojovacího kolena
- Splachovací nádržka pod omítku s ovládním zepředu
- Splachovací nádržka pod omítku s izolací proti orosování
- U nastavení z výroby je možné okamžité dodatečné spláchnutí
- Externí odsávání zápachu připojitelné přípojovacím hrdlem \varnothing 50 mm přes splachovací koleno
- Montážní a servisní práce na splachovací nádrži pod omítku bez nářadí
- Přívod vody vzadu nebo nahoře uprostřed
- Kryt pro hrubou montáž pro servisní otvor chrání před vlhkostí a nečistotami
- Kryt pro hrubou montáž pro servisní otvor s možností zkrácení
- S trubkovou chráničkou pro přívodní potrubí k připojení sprchovacích WC Geberit AquaClean
- Upevnění pro přípojku elektřiny
- Možnost montáže Power & Connect boxu

Rozsah dodávky

- Přívod vody R 1/2", vhodný pro MF, s integrovaným rohovým ventilem a ručním ovládacím kolečkem
- Kryt pro hrubou montáž pro servisní otvor
- 2 upevňovací úhelníky
- Přípojovací souprava pro WC, \varnothing 90 mm
- Přípojovací koleno 90° z PE-HD, \varnothing 90 mm
- Přečhodka z PE-HD, \varnothing 90 / 110 mm
- 2 ochranné zátky
- 2 závitové tyče M12
- Souprava pro tlumení hluku
- Upevňovací materiál

Pol. č.	B [cm]	H [cm]	T [cm]	CZK/ks.
111.367.00.5	50	112	12	10'456

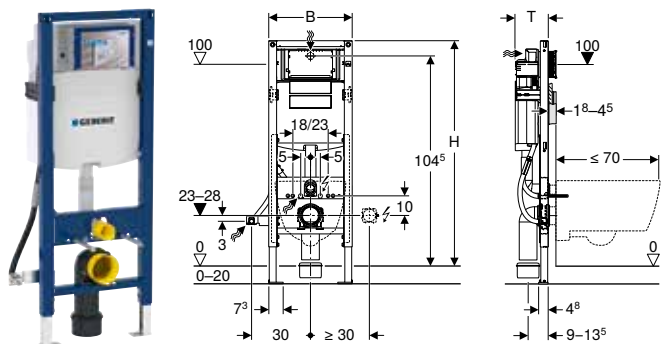
Příslušenství

- Přehled příslušenství – Geberit Duofix montážní prvky pro WC → str. 10



- WC mísy, které po spláchnutí zadržují vodu ve splachovací trubce, nejsou vhodné pro odsávání zápachu přes splachovací trubku. Splachovací trubka musí být po ukončení spláchnutí bez vody. O vhodnosti vaší WC mísy se informujte u výrobce keramiky

Montážní prvek Geberit Duofix pro závěsné WC, 112 cm, se splachovací nádržkou pod omítkou Sigma 12 cm, bezbariérový



Účely použití

- Pro konstrukce prováděné suchým procesem
- K montáži do předstěnových instalací částečně vysokých nebo vysokých na výšku místnosti
- K montáži do instalačních stěn vysokých na výšku místnosti
- K montáži do systémových stěn Geberit Duofix částečně vysokých nebo vysokých na výšku místnosti
- Vhodný pro bezbariérové stavby
- Pro závěsná WC s přípojovacími rozměry podle EN 33:2011
- Pro závěsná WC s velkým vyložením do 70 cm
- Pro 1 množství splachování, 2 množství splachování Start/Stop
- Pro tloušťky podlahy 0–20 cm

Technické informace

Tlak při průtoku	10–1000 kPa
Teplota vody max.	25 °C
Splachovací množství, nastavení ve výrobě	6 l / 3 l
Velké splachovací množství – rozsah nastavení	4 l / 4,5 l / 6 l / 7,5 l
Malé splachovací množství – rozsah nastavení	2–4 l
Výpočtový průtok	0,11 l/s
Minimální přetlak pro výpočtový průtok	50 kPa

Vlastnosti

- Samonosný rám s nanesenou práškovou barvou
- Rám připravený pro podpěry u WC keramik s malou opěrnou plochou
- Redukovaná šířka rámu pro umístění podpěr vedle instalačního prvku
- Montážní výška WC nastavitelná ve fázi hrubé stavby, 41–46 cm
- Podpěry pozinkované
- Podpěry nastavitelné 0–20 cm
- Podpěry s protisklizovou úpravou
- Patní desky otočné
- Hloubka patní desky vhodná k montáži do U profilů UW 50 a UW 75 a do systémových profilů Geberit Duofix
- Přípojovací koleno pro montáž bez nářadí v různých hloubkách, rozsah nastavení 45 mm
- Odhlučňené upevnění přípojovacího kolena
- Splachovací nádržka pod omítkou s ovládáním zepředu
- Splachovací nádržka pod omítkou s izolací proti orosování
- U nastavení z výroby je možné okamžité dodatečné spláchnutí
- Montážní a servisní práce na splachovací nádržce pod omítkou bez nářadí
- Přívod vody vzadu nebo nahoře uprostřed
- Kryt pro hrubou montáž pro servisní otvor chrání před vlhkostí a nečistotami
- Kryt pro hrubou montáž pro servisní otvor s možností zkrácení
- S trubkovou chráničkou pro přívodní potrubí k připojení sprchovacích WC Geberit AquaClean
- Upevnění pro přípojku elektřiny
- Možnost montáže Power & Connect boxu

Rozsah dodávky

- Přívod vody R 1/2", vhodný pro MF, s integrovaným rohovým ventilem a ručním ovládacím kolečkem
- Kryt pro hrubou montáž pro servisní otvor
- 2 ochranné zátky
- Přípojovací souprava pro WC, ø 90 mm
- Přípojovací koleno 90° z PE-HD, ø 90 mm
- Přechodka z PE-HD, ø 90 / 110 mm
- 2 závitové tyče M12
- Upevňovací materiál

Pol. č.	B [cm]	H [cm]	T [cm]	CZK/ks.
111.350.00.5	42,5	112	17	13'154

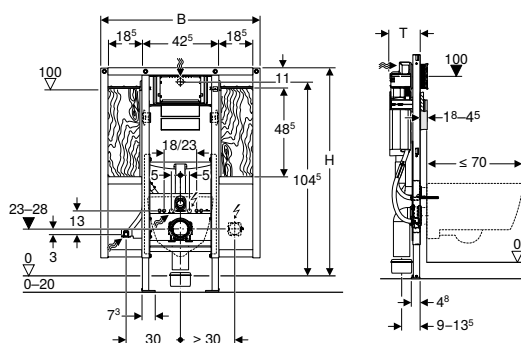
Příslušenství

- Přehled příslušenství – Geberit Duofix montážní prvky pro WC → str. 10



- Při použití Power & Connect boxu není možná kombinace elektronického ovládání WC s Geberit AquaClean.

Montážní prvek Geberit Duofix pro závěsné WC, 112 cm, se splachovací nádrží pod omítku Sigma 12 cm, bezbariérový, pro podpěry



click & scan

Účely použití

- Pro konstrukce prováděné suchým procesem
- K montáži do předstěnových instalací částečně vysokých nebo vysokých na výšku místnosti
- K montáži do instalačních stěn vysokých na výšku místnosti
- K montáži do předstěnových instalací systémových stěn Geberit Duofix, částečně vysokých nebo vysokých na výšku místnosti
- Vhodný pro bezbariérové stavby
- Pro závěsná WC s přípojovacími rozměry podle EN 33:2011
- Pro závěsná WC s velkým vyložení do 70 cm
- K upevnění podpěr
- Pro 1 množství splachování, 2 množství splachování nebo splachování Start/Stop
- Pro tloušťky podlahy 0–20 cm

Technické informace

Tlak při průtoku	10–1000 kPa
Teplota vody max.	25 °C
Splachovací množství, nastavení ve výrobě	6 l / 3 l
Velké splachovací množství – rozsah nastavení	4 l / 4,5 l / 6 l / 7,5 l
Malé splachovací množství – rozsah nastavení	2–4 l
Výpočtový průtok	0,11 l/s
Minimální přetlak pro výpočtový průtok	50 kPa

Vlastnosti

- Samonosný rám s nanesenou práškovou barvou
- Rám připravený pro podpěry u WC keramik s malou opěrnou plochou
- Montážní výška WC nastavitelná ve fázi hrubé stavby, 41–46 cm
- Podpěry pozinkované
- Podpěry nastavitelné 0–20 cm
- Podpěry s protiskluzovou úpravou
- Patní desky otočné
- Hloubka patní desky vhodná k montáži do U profilů UW 50 a UW 75 a do systémových profilů Geberit Duofix
- Přípojovací koleno pro montáž bez nářadí v různých hloubkách, rozsah nastavení 45 mm
- Odhlučnění upevnění přípojovacího kolena
- Splachovací nádržka pod omítku s ovládním zepředu
- Splachovací nádržka pod omítku s izolací proti orosování
- U nastavení z výroby je možné okamžité dodatečné spláchnutí
- Montážní a servisní práce na splachovací nádrži pod omítku bez nářadí
- Přívod vody vzadu nebo nahoře uprostřed
- Kryt pro hrubou montáž pro servisní otvor chrání před vlhkostí a nečistotami
- Kryt pro hrubou montáž pro servisní otvor s možností zkrácení
- Montážní deska z překližky, vodě odolná lepená
- Stavební materiál třídy B2 podle DIN 4102-1, příp. třídy D-s2, d0 podle EN 13501-3
- Emise formaldehydu třídy A podle EN 1084, příp. třídy E 1 podle EN 13936
- S trubkovou chráničkou pro přívodní potrubí k připojení sprchovacích WC Geberit AquaClean
- Upevnění pro přípojku elektřiny
- Možnost montáže Power & Connect boxu

Rozsah dodávky

- Přívod vody R 1/2", vhodný pro MF, s integrovaným rohovým ventilem a ručním ovládacím kolečkem
- Kryt pro hrubou montáž pro servisní otvor
- 2 ochranné zátky
- 4 soupravy pro ukotvení do stěny
- Přípojovací souprava pro WC, ø 90 mm
- Přípojovací koleno 90° z PE-HD, ø 90 mm
- Přechodka z PE-HD, ø 90 / 110 mm
- 2 závitové tyče M12
- Krabice pod omítku pro předvrtaný otvor ø 68 mm, pro přívod elektřiny
- Upevňovací materiál

Pol. č.	B [cm]	H [cm]	T [cm]	CZK/ks.
111.375.00.5	88	112	17	19'293

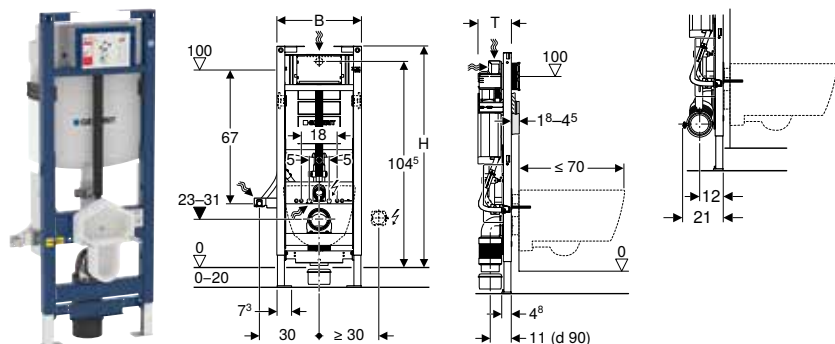
Příslušenství

- Přehled příslušenství – Geberit Duofix montážní prvky pro WC → str. 10



- Při použití Power & Connect boxu není možná kombinace elektronického ovládní WC s Geberit AquaClean.

Montážní prvek Geberit Duofix pro závěsné WC, 112 cm, se splachovací nádržkou pod omítku Sigma 12 cm, bezbariérový, WC výškově nastavitelné



click & scan

Účely použití

- Pro konstrukce prováděné suchým procesem
- K montáži do předstěnových instalací částečně vysokých nebo vysokých na výšku místnosti
- K montáži do instalačních stěn vysokých na výšku místnosti
- K montáži do systémových stěn Geberit Duofix částečně vysokých nebo vysokých na výšku místnosti
- Vhodný pro bezbariérové stavby
- Pro závěsná WC s přípojovacími rozměry podle EN 33:2011
- Pro závěsná WC se vzdáleností upevnění 18 cm
- Pro závěsná WC s velkým vyložení do 70 cm
- Pro 1 množství splachování, 2 množství splachování nebo splachování Start/Stop
- Pro tloušťky podlahy 0–20 cm
- Nevhodné pro ovládací tlačítka Sigma60

Technické informace

Tlak při průtoku	10–1000 kPa
Teplota vody max.	25 °C
Splachovací množství, nastavení ve výrobě	6 l / 3 l
Velké splachovací množství – rozsah nastavení	4 l / 4,5 l / 6 l / 7,5 l
Malé splachovací množství – rozsah nastavení	2–4 l
Výpočtový průtok	0,11 l/s
Minimální přetlak pro výpočtový průtok	50 kPa

Vlastnosti

- Samonosný rám s nanesenou práškovou barvou
- Rám připravený pro podpěry u WC keramik s malou opěrnou plochou
- Redukovaná šířka rámu pro umístění podpěr vedle instalačního prvku
- WC keramika v hotové koupelně dodatečně výškově nastavitelná, 41–49 cm od hotové podlahy
- Podpěry pozinkované
- Podpěry nastavitelné 0–20 cm
- Podpěry s protiskluzovou úpravou
- Patní desky otočné
- Hloubka patní desky vhodná k montáži do U profilů UW 50 a UW 75 a do systémových profilů Geberit Duofix
- Přípojovací koleno výsuvné
- Přípojovací koleno instalovatelné svisle nebo vodorovně na instalačním prvku
- Odhlučňené upevnění přípojovacího kolena
- Splachovací nádržka pod omítku s ovládním zepředu
- Splachovací nádržka pod omítku s izolací proti orosování
- U nastavení z výroby je možné okamžitě dodatečné spláchnutí
- Montážní a servisní práce na splachovací nádržce pod omítku bez nářadí
- Přívod vody vzadu nebo nahoře uprostřed
- Kryt pro hrubou montáž pro servisní otvor chrání před vlhkostí a nečistotami
- Kryt pro hrubou montáž pro servisní otvor s možností zkrácení
- S trubkovou chráničkou pro přívodní potrubí k připojení sprchovacích WC Geberit AquaClean
- Upevnění pro přípojku elektřiny

Rozsah dodávky

- Přívod vody R 1/2", vhodný pro MF, s integrovaným rohovým ventilem a ručním ovládacím kolečkem
- Kryt pro hrubou montáž pro servisní otvor
- 2 ochranné zátky
- Přípojovací souprava pro WC, ø 90 mm
- Přípojovací koleno 90° z PE-HD, ø 90 mm
- Přechodka z PE-HD, ø 90 / 110 mm
- 2 závitové tyče M12
- Kryt pro hrubou montáž pro rozsah nastavení splachovacího kolena a přípojovacího kolena
- Krabice pod omítku pro předvrtaný otvor ø 68 mm, pro přívod elektřiny
- Upevňovací materiál

Pol. č.	B [cm]	H [cm]	T [cm]	CZK/ks.
111.396.00.5	42,5	112	17	15'561

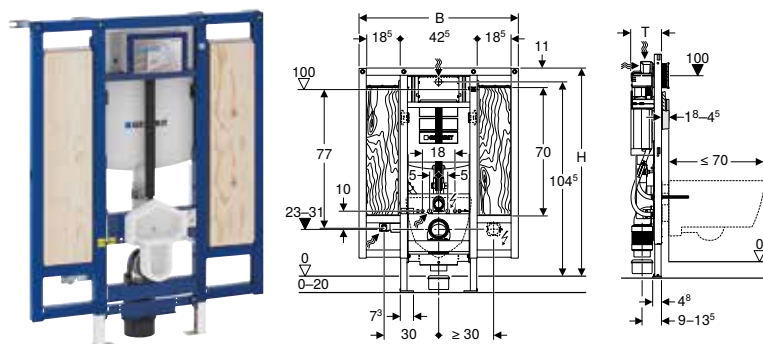
Nutno objednat zvlášť

- Krycí deska se soupravou pro tlumení hluku, pro Montážní prvek Geberit Duofix pro závěsné WC, WC výškově nastavitelné → str. 105

Příslušenství

- Přehled příslušenství – Geberit Duofix montážní prvky pro WC → str. 10

Montážní prvek Geberit Duofix pro závěsné WC, 112 cm, se splachovací nádrží pod omítku Sigma 12 cm, bezbariérový, WC výškově nastavitelné, pro podpěry



click & scan

Účely použití

- Pro konstrukce prováděné suchým procesem
- K montáži do předstěnových instalací částečně vysokých nebo vysokých na výšku místnosti
- K montáži do instalačních stěn vysokých na výšku místnosti
- K montáži do předstěnových instalací systémových stěn Geberit Duofix, částečně vysokých nebo vysokých na výšku místnosti
- Vhodný pro bezbariérové stavby
- Pro závěsná WC s přípojovacími rozměry podle EN 33:2011
- Pro závěsná WC se vzdáleností upevnění 18 cm
- Pro závěsná WC s velkým vyložení do 70 cm
- K upevnění podpěr
- Pro 1 množství splachování, 2 množství splachování nebo splachování Start/Stop
- Pro tloušťky podlahy 0–20 cm

Technické informace

Tlak při průtoku	10–1000 kPa
Teplota vody max.	25 °C
Splachovací množství, nastavení ve výrobě	6 l / 3 l
Velké splachovací množství – rozsah nastavení	4 l / 4,5 l / 6 l / 7,5 l
Malé splachovací množství – rozsah nastavení	2–4 l
Výpočtový průtok	0,11 l/s
Minimální přetlak pro výpočtový průtok	50 kPa

Vlastnosti

- Samonosný rám s nanesenou práškovou barvou
- Rám připravený pro podpěry u WC keramik s malou opěrnou plochou
- WC keramika v hotové koupelně dodatečně výškově nastavitelná, 41–49 cm od hotové podlahy
- Podpěry pozinkované
- Podpěry nastavitelné 0–20 cm
- Podpěry s protiskluzovou úpravou
- Patní desky otočné
- Hloubka patní desky vhodná k montáži do U profilů UW 50 a UW 75 a do systémových profilů Geberit Duofix
- Přípojovací koleno výsuvné
- Přípojovací koleno instalovatelné svisle nebo vodorovně na instalačním prvku
- Odhlučňené upevnění přípojovacího kolena
- Splachovací nádržka pod omítku s ovládáním zepředu
- Splachovací nádržka pod omítku s izolací proti orosování
- U nastavení z výroby je možné okamžitě dodatečné spláchnutí
- Montážní a servisní práce na splachovací nádržce pod omítku bez nářadí
- Přívod vody vzadu nebo nahoře uprostřed
- Kryt pro hrubou montáž pro servisní otvor chrání před vlhkostí a nečistotami
- Kryt pro hrubou montáž pro servisní otvor s možností zkrácení
- Montážní deska z překližky, vodě odolná lepená
- S trubkovou chráničkou pro přívodní potrubí k připojení sprchovacích WC Geberit AquaClean
- Upevnění pro přípojku elektřiny

Rozsah dodávky

- Přívod vody R 1/2", vhodný pro MF, s integrovaným rohovým ventilem a ručním ovládacím kolečkem
- Kryt pro hrubou montáž pro servisní otvor
- 4 soupravy pro ukotvení do stěny
- Přípojovací souprava pro WC, \varnothing 90 mm
- Přípojovací koleno 90° z PE-HD, \varnothing 90 mm
- Přechodka z PE-HD, \varnothing 90 / 110 mm
- 2 závitové tyče M12
- Kryt pro hrubou montáž pro rozsah nastavení splachovacího kolena a přípojovacího kolena
- Krabice pod omítku pro předvrtaný otvor \varnothing 68 mm, pro přívod elektřiny
- Upevňovací materiál

Pol. č.	B [cm]	H [cm]	T [cm]	CZK/ks.
111.904.00.5	88	112	17	21'304

Nutno objednat zvlášť

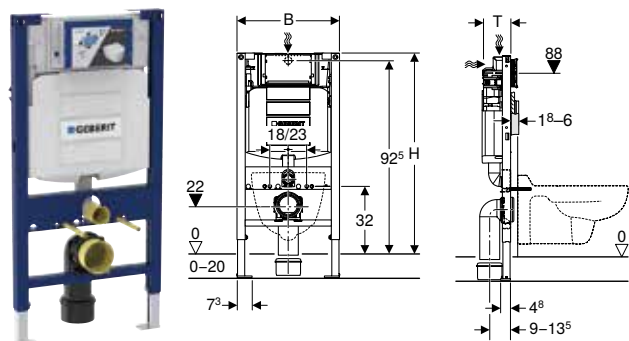
- Krycí deska se soupravou pro tlumení hluku, pro Montážní prvek Geberit Duofix pro závěsné WC, WC výškově nastavitelné → str. 105

Příslušenství

- Přehled příslušenství – Geberit Duofix montážní prvky pro WC → str. 10

Novinka

Montážní prvek Geberit Duofix Bambini pro dětské závěsné WC, 97 cm, se splachovací nádržkou pod omítku Sigma 12 cm



click & scan

Účely použití

- Pro konstrukce prováděné suchým procesem
- K montáži do předstěnových instalací částečně vysokých nebo vysokých na výšku místnosti
- K montáži do instalačních stěn vysokých na výšku místnosti
- K montáži do systémových stěn Geberit Duofix částečně vysokých nebo vysokých na výšku místnosti
- Pro dětské závěsné WC
- Pro závěsná WC s přípojovacími rozměry podle EN 33:2011
- Pro 1 množství splachování, 2 množství splachování nebo splachování Start/Stop
- Pro tloušťky podlahy 0–20 cm
- Nevhodné pro ovládací tlačítka Sigma80

Technické informace

Tlak při průtoku	10–1000 kPa
Teplota vody max.	25 °C
Splachovací množství, nastavení ve výrobě	6 l / 3 l
Velké splachovací množství – rozsah nastavení	4 l / 4,5 l / 6 l / 7,5 l
Malé splachovací množství – rozsah nastavení	2–4 l
Výpočtový průtok	0,11 l/s
Minimální přetlak pro výpočtový průtok	50 kPa

Vlastnosti

- Samonosný rám s nanesenou práškovou barvou
- Rám s vrtanými otvory \varnothing 9 mm pro upevnění do dřevěné konstrukce
- Rám připravený pro podpěry u WC keramik s malou opěrnou plochou
- Podpěry pozinkované
- Podpěry nastavitelné 0–20 cm
- Podpěry s protiskluzovou úpravou
- Patní desky otočné
- Hloubka patní desky vhodná k montáži do U profilů UW 50 a UW 75 a do systémových profilů Geberit Duofix
- Přípojovací koleno pro montáž bez nářadí v různých hloubkách, rozsah nastavení 45 mm
- Odhlučňené upevnění přípojovacího kolena
- Splachovací nádržka pod omítku s ovládním zepředu
- Splachovací nádržka pod omítku s izolací proti orosování
- U nastavení z výroby je možné okamžitě dodatečně spláchnutí
- Montážní a servisní práce na splachovací nádržce pod omítku bez nářadí
- Přívod vody vzadu nebo nahoře uprostřed
- Kryt pro hrubou montáž pro servisní otvor chrání před vlhkostí a nečistotami
- Kryt pro hrubou montáž pro servisní otvor s možností zkrácení

Rozsah dodávky

- Přívod vody R 1/2", vhodný pro MF, s integrovaným rohovým ventilem a ručním ovládacím kolečkem
- Kryt pro hrubou montáž pro servisní otvor
- Přípojovací souprava pro WC, \varnothing 90 mm
- Přípojovací koleno 90° z PE-HD, \varnothing 90 mm
- Přechodka z PE-HD, \varnothing 90 / 110 mm
- 2 ochranné zátky
- 2 závitové tyče M12
- Upevňovací materiál

Pol. č.	B [cm]	H [cm]	T [cm]	CZK/ks.
111.923.00.5	50	97	12	10'880

K dodání od duben 2024

Kombinovatelné s

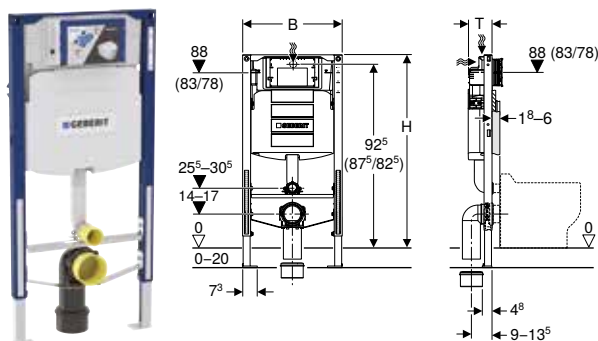
- Ovládací tlačítka Geberit Sigma01 pro 2 množství splachování, pro dětské WC
- Závěsné WC Geberit Bambini pro děti, WC s hlubokým splachováním, Rimfree, pro WC sedátko
- Závěsné WC Geberit Bambini pro děti, WC s hlubokým splachováním, Rimfree, bez otvorů pro WC sedátko

Příslušenství

- Přehled příslušenství – Geberit Duofix montážní prvky pro WC → str. 10

Novinka

Instalační prvek Geberit Duofix Bambini pro dětské stojící WC, 97 cm, se splachovací nádržkou pod omítku Sigma 12 cm



click & scan

Účely použití

- Pro konstrukce prováděné suchým procesem
- K montáži do předstěnových instalací částečně vysokých nebo vysokých na výšku místnosti
- K montáži do instalačních stěn vysokých na výšku místnosti
- K montáži do systémových stěn Geberit Duofix částečně vysokých nebo vysokých na výšku místnosti
- Pro dětská stojící WC
- Pro 1 množství splachování, 2 množství splachování nebo splachování Start/Stop
- Pro tloušťky podlahy 0–20 cm
- Nevhodné pro ovládací tlačítka Sigma80

Technické informace

Tlak při průtoku	10–1000 kPa
Teplota vody max.	25 °C
Splachovací množství, nastavení ve výrobě	6 l / 3 l
Velké splachovací množství – rozsah nastavení	4 l / 4,5 l / 6 l / 7,5 l
Malé splachovací množství – rozsah nastavení	2–4 l
Výpočtový průtok	0,11 l/s
Minimální přetlak pro výpočtový průtok	50 kPa

Vlastnosti

- Samonosný rám s nanesenou práškovou barvou
- Rám s vrtanými otvory \varnothing 9 mm pro upevnění do dřevěné konstrukce
- Podpěry pozinkované
- Podpěry nastavitelné 0–20 cm
- Podpěry s protiskluzovou úpravou
- Hloubka patní desky vhodná k montáži do U profilů UW 50 a UW 75 a do systémových profilů Geberit Duofix
- Provozní výška 88 cm redukovatelná v závislosti na keramice (83/78 cm)
- Vloženo splachovací koleno, s možností zkrácení
- Příčný nosník pro splachovací koleno výškově nastavitelný
- Příčný nosník pro připojovací koleno výškově nastavitelný
- Splachovací nádržka pod omítku s ovládním zepředu
- Splachovací nádržka pod omítku s izolací proti orosování
- U nastavení z výroby je možné okamžité dodatečné spláchnutí
- Montážní a servisní práce na splachovací nádržce pod omítku bez nářadí
- Přívod vody vzadu nebo nahoře uprostřed
- Kryt pro hrubou montáž pro servisní otvor chrání před vlhkostí a nečistotami
- Kryt pro hrubou montáž pro servisní otvor s možností zkrácení

Rozsah dodávky

- Přívod vody R 1/2", vhodný pro MF, s integrovaným rohovým ventilem a ručním ovládacím kolečkem
- Kryt pro hrubou montáž pro servisní otvor
- 2 ochranné zátky
- Trubková objímka
- Připojovací koleno 90° z PE-HD, \varnothing 90 mm
- Přečodka z PE-HD, \varnothing 90 / 110 mm
- Připojovací souprava pro stojící WC
- Upevňovací materiál

Pol. č.	B [cm]	H [cm]	T [cm]	CZK/ks.
111.922.00.5	50	97	12	12'226

K dodání od duben 2024

Kombinovatelné s

- Ovládací tlačítko Geberit Sigma01 pro 2 množství splachování, pro dětské WC
- Stojící WC Geberit Bambini pro děti, WC s hlubokým splachováním, Rimfree, pro WC sedátko
- Stojící WC Geberit Bambini pro děti, WC s hlubokým splachováním, Rimfree, bez otvorů pro WC sedátko
- Stojící WC Geberit Bambini pro malé děti, WC s hlubokým splachováním, Rimfree
- Stojící WC Geberit Bambini pro děti, WC s hlubokým splachováním
- Stojící WC Geberit Bambini pro děti, s plochým splachováním, pro WC sedátko

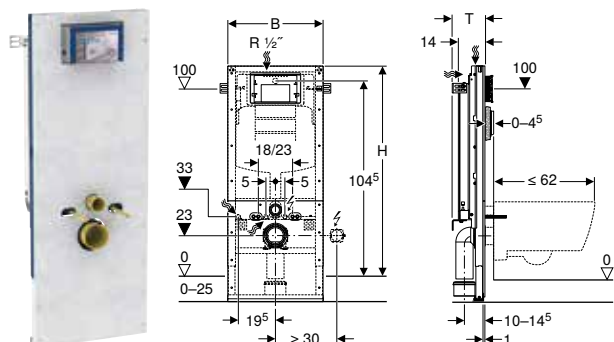
Příslušenství

- Přehled příslušenství – Geberit Duofix montážní prvky pro WC → str. 10



- Pro připojení stojících WC pro děti nebo malé děti, která nejsou vzadu rovná ke stěně, je nutné objednat bílou připojovací soupravu (pol. č. 554000000)
- Je-li upravena ovládací výška a/nebo příčný nosník pro splachovací koleno, je třeba splachovací koleno zkrátit
- Náhrada za pol. č. 111.915.00.5

Prvek Geberit Duofix pro masivní konstrukci, pro závěsné WC, 112 cm, se splachovací nádrží pod omítkou Sigma 12 cm



click & scan

Účely použití

- Pro zděné stěny
- K montáži do předstěnových instalací částečně vysokých nebo vysokých na výšku místnosti
- K montáži do instalačních stěn vysokých na výšku místnosti
- Pro závěsná WC s přípojovacími rozměry podle EN 33:2011
- Pro závěsná WC s vyložení do 62 cm
- Pro 1 množství splachování, 2 množství splachování nebo splachování Start/Stop
- Pro tloušťky podlahy 0–25 cm

Technické informace

Tlak při průtoku	10–1000 kPa
Teplota vody max.	25 °C
Splachovací množství, nastavení ve výrobě	6 l / 3 l
Velké splachovací množství – rozsah nastavení	4 l / 4,5 l / 6 l / 7,5 l
Malé splachovací množství – rozsah nastavení	2–4 l
Výpočtový průtok	0,11 l/s
Minimální přetlak pro výpočtový průtok	50 kPa

Vlastnosti

- Samonosný rám s přední stranou umožňující obložení
- Přední kryt a kryt montážního otvoru ze sádkkartonu
- Kovový rám s práškovou barvou
- Vedení potrubí na horní straně instalačního prvku
- Rám připravený pro podpěry u WC keramik s malou opěrnou plochou
- Podpěry pozinkované
- Podpěry nastavitelné 0–25 cm
- Podpěry s protiskluzovou úpravou
- Přípojovací koleno pro montáž bez nářadí v různých hloubkách, rozsah nastavení 45 mm
- Odhlučňené upevnění přípojovacího kolena
- Splachovací nádržka pod omítkou s ovládáním zepředu
- Splachovací nádržka pod omítkou s izolací proti orosování
- U nastavení z výroby je možné okamžitě dodatečně spláchnutí
- Montážní a servisní práce na splachovací nádrži pod omítkou bez nářadí
- Přívod vody vzadu nebo nahoře uprostřed
- Kryt pro hrubou montáž pro servisní otvor chrání před vlhkostí a nečistotami
- Kryt pro hrubou montáž pro servisní otvor s možností zkrácení
- S trubkovou chráničkou pro přívodní potrubí k připojení sprchovacích WC Geberit AquaClean
- Upevnění pro přípojku elektřiny

Rozsah dodávky

- Přívod vody R 1/2", vhodný pro MF, s integrovaným rohovým ventilem a ručním ovládacím kolečkem
- Kryt pro hrubou montáž pro servisní otvor
- 2 ochranné zátky
- Přípojovací souprava pro WC, ø 90 mm
- Přípojovací koleno 90° z PE-HD, ø 90 mm
- Přechodka z PE-HD, ø 90 / 110 mm
- 2 závitové tyče M12
- Kryt montážního otvoru
- Podlahový profil pro kryt montážního otvoru
- 4 upevňovací úhelníky
- Upevňovací materiál

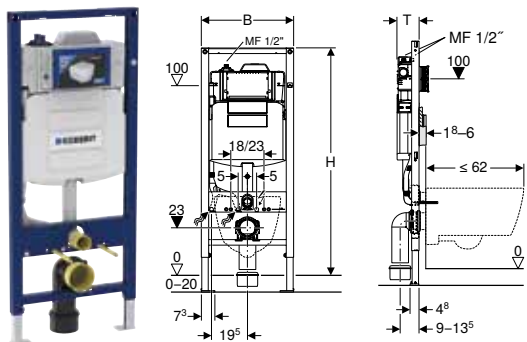
Pol. č.		B [cm]	H [cm]	T [cm]	CZK/ks.
440.355.00.2	KO	50	112	14–18	13*916

KO: Končící výroba od duben 2025

Příslušenství

- Přehled příslušenství – Geberit Duofix montážní prvky pro WC → str. 10

Montážní prvek Geberit Duofix pro závěsné WC, 120 cm, se splachovací nádržkou pod omítku Sigma 12 cm, s hygienickým proplachem HS30



click & scan

Účely použití

- K montáži do předstěnových instalací částečně vysokých nebo vysokých na výšku místnosti
- K montáži do instalačních stěn vysokých na výšku místnosti
- K montáži do systémových stěn Geberit Duofix částečně vysokých nebo vysokých na výšku místnosti
- Pro závěsná WC s přípojovacími rozměry podle EN 33:2011
- Pro závěsná WC s vyožením do 62 cm
- Pro 1 množství splachování, 2 množství splachování nebo splachování Start/Stop
- Pro tloušťky podlahy 0–20 cm
- K prevenci zárodků
- K zabránění stagnace v potrubích pitné vody
- K zabudování do řadových potrubních systémů
- Pro připojení ke sběrnici Geberit prostřednictvím konvertoru

Technické informace

Druh ochrany	IP45
Provozní napětí	12 V DC
Příkon v klidu	1 W
Tlak při průtoku	10–1000 kPa
Teplota studené vody max.	25 °C
Teplota teplé vody max.	70 °C
Splachovací množství, nastavení ve výrobě, pro splachovací nádržku (l)	6 l / 3 l
Velké splachovací množství – rozsah nastavení pro splachovací nádržku	4 l / 4,5 l / 6 l / 7,5 l
malé splachovací množství – rozsah nastavení pro splachovací nádržku	2–4 l
Výpočtový průtok	0,11 l/s
Minimální přetlak pro výpočtový průtok	50 kPa
Výkon proplachování na elektromagnetický ventil	4 l/min
Intervalové splachování, nastavení ve výrobě	72 h
Intervalové splachovací množství, nastavení ve výrobě	3 l
Splachovací množství na den a elektromagnetický ventil max.	40 l
Interval proplachování min.	24 h

Rozsah dodávky

- Kryt pro hrubou montáž pro servisní otvor
- Připojovací souprava pro WC, \varnothing 90 mm
- Připojovací koleno 90° z PE-HD, \varnothing 90 mm
- 2 ochranné zátky
- 2 závitové tyče M12
- Přechodka z PE-HD, \varnothing 90 / 110 mm
- Jednotka s elektromagnetickým ventilem s pojistným kolíkem a omezovačem průtoku
- Řídicí jednotka
- Upevňovací materiál

Vlastnosti

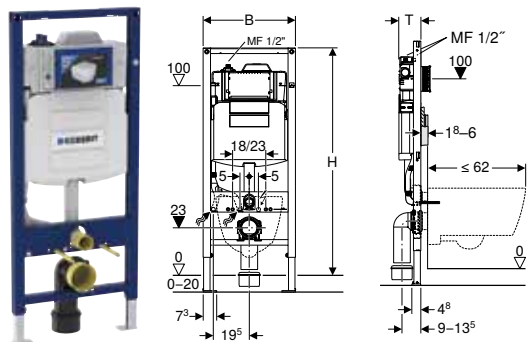
- Samonosný rám s nanesenou práškovou barvou
- Rám s vrtanými otvory \varnothing 9 mm pro upevnění do dřevěné konstrukce
- Rám připravený pro podpěry u WC keramik s malou opěrnou plochou
- Podpěry pozinkované
- Podpěry nastavitelné 0–20 cm
- Podpěry s protiskluzovou úpravou
- Patní desky otočné
- Hloubka patní desky vhodná k montáži do U profilů UW 50 a UW 75 a do systémových profilů Geberit Duofix
- Připojovací koleno pro montáž bez nářadí v různých hloubkách, rozsah nastavení 45 mm
- Odhlučnění upevnění připojovacího kolena
- Splachovací nádržka pod omítku s ovládním zepředu
- Splachovací nádržka pod omítku s izolací proti orosování
- U nastavení z výroby je možné okamžité dodatečné spláchnutí
- Kryt pro hrubou montáž pro servisní otvor chrání před vlhkostí a nečistotami
- Kryt pro hrubou montáž pro servisní otvor s možností zkrácení
- S trubkovou chráničkou pro přívodní potrubí k připojení sprchovacích WC Geberit AquaClean
- Upevnění pro přípojku elektřiny
- Volitelné programy splachování (čas nebo interval)
- Kompatibilní s aplikací Geberit Control App
- Nastavení přístroje a obsluha s mobilním zařízením přes integrované rozhraní Bluetooth®
- Funkční statistiky vyvolatelné přes aplikaci Geberit Control App
- Zaznamenává více než 5 000 spláchnutí
- Rozpoznání použití
- Rozhraní Digitální I/O
- Bezpotenciálové zobrazení poruch pomocí digitálních I/O
- Spojené vodičem k síti s Geberit Gateway prostřednictvím konvertoru GEBUS
- Připojení ke sběrnici Geberit prostřednictvím konvertoru
- Čidlo vzduší zabudované
- Elektromagnetický ventil zavřený bez proudu
- Odolnost proti rušení pro průmyslové prostředí podle EN 61000-6-2
- Jedna přípojka pro studenou vodu R 1/2", vhodná pro MF, s modrým ochranným víčkem, nahoře
- Vhodné pro vnější závit MF 1/2" MasterFix a MeplaFix
- Napájení elektrickým proudem přes externí síťový zdroj nebo přes sběrnicevým konvertor s integrovaným síťovým zdrojem

Pol. č.	B [cm]	H [cm]	T [cm]	Připojení	Příkon (W)	CZK/ks.
111.057.00.1	50	120	12	1 přívody vody	7,2	32'394
111.058.00.1	50	120	12	2 přívody vody	7,2	38'648

Příslušenství

- Přehled příslušenství – Geberit Duofix montážní prvky pro WC → str. 10

Montážní prvek Geberit Duofix pro závěsné WC, 120 cm, se splachovací nádrží pod omítku Sigma 12 cm, s hygienickým proplachem HS50



click & scan

Účely použití

- K montáži do předstěnových instalací částečně vysokých nebo vysokých na výšku místnosti
- K montáži do instalačních stěn vysokých na výšku místnosti
- K montáži do systémových stěn Geberit Duofix částečně vysokých nebo vysokých na výšku místnosti
- Pro závěsná WC s přípojovacími rozměry podle EN 33:2011
- Pro závěsná WC s vyložení do 62 cm
- Pro 1 množství splachování, 2 množství splachování nebo splachování Start/Stop
- Pro tloušťky podlahy 0–20 cm
- K prevenci zárodků
- K zabránění stagnace v potrubích pitné vody
- K zabudování do řadových potrubních systémů
- Pro připojení ke sběrnici Geberit

Technické informace

Druh ochrany	IP45
Provozní napětí	12 V DC
Příkon v klidu	1 W
Tlak při průtoku	10–1000 kPa
Teplota studené vody max.	25 °C
Teplota teplé vody max.	70 °C
Splachovací množství, nastavení ve výrobě, pro splachovací nádržku (l)	6 l / 3 l
Velké splachovací množství – rozsah nastavení pro splachovací nádržku	4 l / 4,5 l / 6 l / 7,5 l
malé splachovací množství – rozsah nastavení pro splachovací nádržku	2–4 l
Výpočtový průtok	0,11 l/s
Minimální přetlak pro výpočtový průtok	50 kPa
Výkon proplachování na elektromagnetický ventil	4 l/min
Intervalové splachování, nastavení ve výrobě	72 h
Intervalové splachovací množství, nastavení ve výrobě	3 l
Splachovací množství na den a elektromagnetický ventil max.	40 l
Interval proplachování min.	24 h

Rozsah dodávky

- Kryt pro hrubou montáž pro servisní otvor
- Přípojovací souprava pro WC, \varnothing 90 mm
- Přípojovací koleno 90° z PE-HD, \varnothing 90 mm
- 2 ochranné zátky
- 2 závitové tyče M12
- Přečhodka z PE-HD, \varnothing 90 / 110 mm
- Jednotka s elektromagnetickým ventilem s pojistným kolíkem a omezovačem průtoku
- Řídicí jednotka
- Upevňovací materiál

Vlastnosti

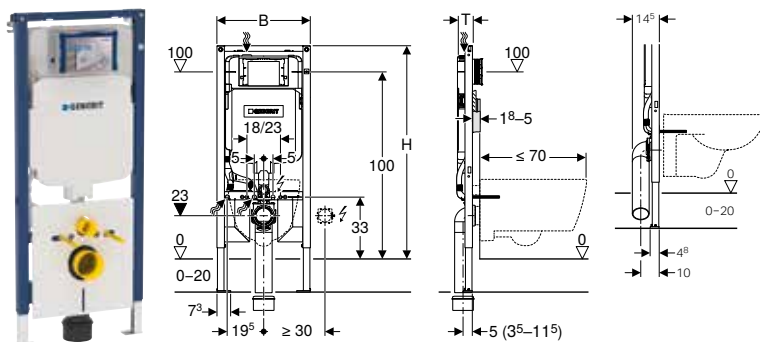
- Samonosný rám s nanesenou práškovou barvou
- Rám s vrtanými otvory \varnothing 9 mm pro upevnění do dřevěné konstrukce
- Rám připravený pro podpěry u WC keramik s malou opěrnou plochou
- Podpěry pozinkované
- Podpěry nastavitelné 0–20 cm
- Podpěry s protiskluzovou úpravou
- Patní desky otočné
- Hloubka patní desky vhodná k montáži do U profilů UW 50 a UW 75 a do systémových profilů Geberit Duofix
- Přípojovací koleno pro montáž bez náradí v různých hloubkách, rozsah nastavení 45 mm
- Odhlučňené upevnění přípojovacího kolena
- Splachovací nádržka pod omítku s ovládním zepředu
- Splachovací nádržka pod omítku s izolací proti orosování
- U nastavení z výroby je možné okamžité dodatečné spláchnutí
- Kryt pro hrubou montáž pro servisní otvor chrání před vlhkostí a nečistotami
- Kryt pro hrubou montáž pro servisní otvor s možností zkrácení
- S trubkovou chráničkou pro přívodní potrubí k připojení sprchovacích WC Geberit AquaClean
- Upevnění pro přípojku elektřiny
- Volitelné programy splachování (čas nebo interval)
- Kompatibilní s aplikací Geberit Control App
- Nastavení přístroje a obsluha s mobilním zařízením přes integrované rozhraní Bluetooth®
- Funkční statistiky vyvolatelné přes aplikaci Geberit Control App
- Zaznamenává více než 5 000 spláchnutí
- Rozpoznání použití
- Rozhraní Digitální I/O
- Bezpotenciálové zobrazení poruch pomocí digitálních I/O
- Spojené vodičem, připojitelné k síti pomocí Geberit Gateway přes sběrnici Geberit
- Připojení ke sběrnici Geberit přímo nebo prostřednictvím konvertoru
- Kompatibilní s Geberit Connect
- Lze připojit externí teplotní čidlo
- Je možné připojit vnitřní snímač průtoku
- Čidlo vzduší zabudované
- Elektromagnetický ventil zavřený bez proudu
- Odolnost proti rušení pro průmyslové prostředí podle EN 61000-6-2
- Jedna přípojka pro studenou vodu R 1/2", vhodná pro MF, s modrým ochranným víčkem, nahoře
- Vhodné pro vnější závit MF 1/2" MasterFix a MeplaFix
- Napájení elektrickým proudem přes externí síťový zdroj nebo přes sběrnicevým konvertor s integrovaným síťovým zdrojem

Pol. č.	B [cm]	H [cm]	T [cm]	Připojení	Příkon (W)	CZK/ks.
111.075.00.1	50	120	12	1 přívody vody	7,2	44'399
111.076.00.1	50	120	12	2 přívody vody	7,2	50'403

Příslušenství

- Přehled příslušenství – Geberit Duofix montážní prvky pro WC → str. 10

Montážní prvek Geberit Duofix pro závěsné WC, 114 cm, se splachovací nádrží pod omítku Sigma 8 cm



click & scan

Účely použití

- Pro konstrukce prováděné suchým procesem
- K montáži do předstěnových instalací částečně vysokých nebo vysokých na výšku místnosti
- K montáži do instalačních stěn vysokých na výšku místnosti
- Pro závěsná WC s přípojovacími rozměry podle EN 33:2011
- Pro závěsná WC s velkým vyložení do 70 cm
- Pro 1 množství splachování, 2 množství splachování nebo splachování Start/Stop
- Pro tloušťky podlahy 0–20 cm

Technické informace

Tlak při průtoku	10–1000 kPa
Teplota vody max.	25 °C
Splachovací množství, nastavení ve výrobě	6 l / 3 l
Velké splachovací množství – rozsah nastavení	4,5 l / 6 l / 7,5 l
Malé splachovací množství – rozsah nastavení	3–4 l

Rozsah dodávky

- Přívod vody R 1/2", vhodný pro MF, s integrovaným rohovým ventilem a ručním ovládacím kolečkem
- Kryt pro hrubou montáž pro servisní otvor
- 2 soupravy pro ukotvení do stěny
- Přípojovací souprava pro WC, \varnothing 90 mm
- Přípojovací koleno 90° z PE-HD, \varnothing 90 mm
- Přečodka z PE-HD, \varnothing 90 / 110 mm
- 2 ochranné zátky
- 2 závitové tyče M12
- Souprava pro tlumení hluku
- Upevňovací materiál

Vlastnosti

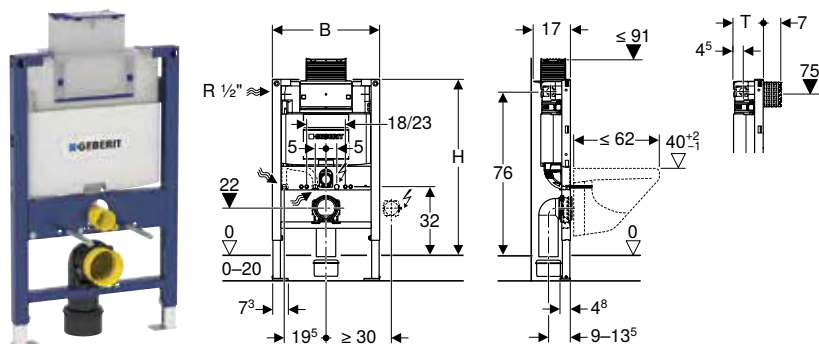
- Typová řada 2016
- Samonosný rám s nanesenou práškovou barvou
- Rám s vrtanými otvory \varnothing 9 mm pro upevnění do dřevěné konstrukce
- Rám vhodný pro WC keramiku s malou opěrnou plochou (u obkladu stěny odolného proti tlaku)
- Podpěry pozinkované
- Podpěry plynule výškově nastavitelné
- Podpěry s protiskluzovou úpravou
- Hloubka patní desky vhodná k montáži do U profilů UW 50 a do systémových profilů Geberit Duofix
- Přípojovací koleno pro montáž bez nářadí v různých hloubkových polohách
- Přípojovací koleno svisle instalovatelné v čelní zalícované poloze
- Přípojovací koleno prodloužené, k napojení v podlaze
- Odhlučňené upevnění přípojovacího kolena
- Splachovací nádržka pod omítku s ovládním zepředu
- Splachovací nádržka pod omítku s izolací proti orosování
- U nastavení z výroby je možné okamžité dodatečné spláchnutí
- Montážní a servisní práce na splachovací nádržce pod omítku bez nářadí
- Přívod vody nahoře vlevo
- Kryt pro hrubou montáž pro servisní otvor chrání před vlhkostí a nečistotami
- Kryt pro hrubou montáž pro servisní otvor s možností zkrácení, vhodný pro zalícovaná ovládací tlačítka
- S trubkovou chráničkou pro přívodní potrubí k připojení sprchovacích WC Geberit AquaClean
- Upevnění pro přípojku elektřiny

Pol. č.	B [cm]	H [cm]	T [cm]	CZK/ks.
111.794.00.1	50	114	8	11'556

Příslušenství

- Přehled příslušenství – Geberit Duofix montážní prvky pro WC → str. 10

Montážní prvek Geberit Duofix pro závěsné WC, 82 cm, se splachovací nádrží pod omítku Omega 12 cm



Účely použití

- Pro konstrukce prováděné suchým procesem
- K montáži do částečně vysokých předstěnových instalací
- K montáži do částečně vysokých systémových stěn Geberit Duofix
- Pro závěsná WC s přípojovacími rozměry podle EN 33:2011
- Pro závěsná WC s vyložení do 62 cm
- Pro 2 množství splachování
- Pro tloušťky podlahy 0–20 cm

Technické informace

Tlak při průtoku	10–1000 kPa
Teplota vody max.	25 °C
Splachovací množství, nastavení ve výrobě	6 l / 3 l
Velké splachovací množství – rozsah nastavení	4 l / 4,5 l / 6 l / 7,5 l
Malé splachovací množství – rozsah nastavení	2–4 l
Výpočtový průtok	0,11 l/s
Minimální přetlak pro výpočtový průtok	50 kPa

Rozsah dodávky

- Přívod vody R 1/2", vhodný pro MF, s integrovaným rohovým ventilem a ručním ovládacím kolečkem
- Kryt pro hrubou montáž pro servisní otvor
- Přípojovací souprava pro WC, \varnothing 90 mm
- Přípojovací koleno 90° z PE-HD, \varnothing 90 mm
- Přečistka z PE-HD, \varnothing 90 / 110 mm
- 2 ochranné zátky
- 2 závitové tyče M12
- Upevňovací materiál

Vlastnosti

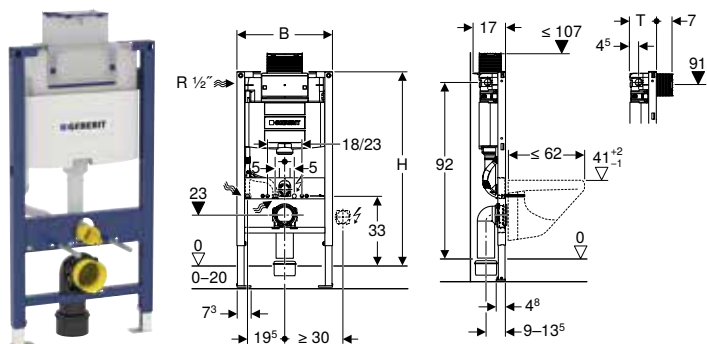
- Samonosný rám s nanesenou práškovou barvou
- Rám s vrtanými otvory \varnothing 9 mm pro upevnění do dřevěné konstrukce
- Rám připravený pro podpěry u WC keramik s malou opěrnou plochou
- Podpěry pozinkované
- Podpěry nastavitelné 0–20 cm
- Podpěry s protiskluzovou úpravou
- Patní desky otočné
- Hloubka patní desky vhodná k montáži do U profilů UW 50 a UW 75 a do systémových profilů Geberit Duofix
- Přípojovací koleno pro montáž bez nářadí v různých hloubkách, rozsah nastavení 45 mm
- Odhlučňené upevnění přípojovacího kolena
- Splachovací nádržka pod omítku s ovládaním shora nebo zepředu
- Splachovací nádržka pod omítku s izolací proti orosování
- U nastavení z výroby je možné okamžité dodatečné spláchnutí
- Montážní a servisní práce na splachovací nádrži pod omítku bez nářadí
- Boční přívod vody vlevo nebo vzadu vlevo
- Kryt pro hrubou montáž pro servisní otvor chrání před vlhkostí a nečistotami
- Kryt pro hrubou montáž pro servisní otvor s možností zkrácení
- S trubkovou chráničkou pro přívodní potrubí k připojení sprchovacích WC Geberit AquaClean
- Upevnění pro přípojku elektřiny
- Možnost montáže Power & Connect boxu

Pol. č.	B [cm]	H [cm]	T [cm]	CZK/ks.
111.003.00.1	50	82	14	11'358

Příslušenství

- Přehled příslušenství – Geberit Duofix montážní prvky pro WC → str. 10

Montážní prvek Geberit Duofix pro závěsné WC, 98 cm, se splachovací nádrží pod omítku Omega 12 cm



click & scan

Účely použití

- Pro konstrukce prováděné suchým procesem
- K montáži do částečně vysokých předstěnových instalací
- K montáži do částečně vysokých systémových stěn Geberit Duofix
- Pro závěsná WC s přípojovacími rozměry podle EN 33:2011
- Pro závěsná WC s vyložení do 62 cm
- Pro 2 množství splachování
- Pro tloušťky podlahy 0–20 cm

Technické informace

Tlak při průtoku	10–1000 kPa
Teplota vody max.	25 °C
Splachovací množství, nastavení ve výrobě	6 l / 3 l
Velké splachovací množství – rozsah nastavení	4 l / 4,5 l / 6 l / 7,5 l
Malé splachovací množství – rozsah nastavení	2–4 l
Výpočtový průtok	0,11 l/s
Minimální přetlak pro výpočtový průtok	50 kPa

Rozsah dodávky

- Přívod vody R 1/2", vhodný pro MF, s integrovaným rohovým ventilem a ručním ovládacím kolečkem
- Kryt pro hrubou montáž pro servisní otvor
- Připojovací souprava pro WC, \varnothing 90 mm
- Připojovací koleno 90° z PE-HD, \varnothing 90 mm
- Přechodka z PE-HD, \varnothing 90 / 110 mm
- 2 ochranné zátky
- 2 závitové tyče M12
- Upevňovací materiál

Vlastnosti

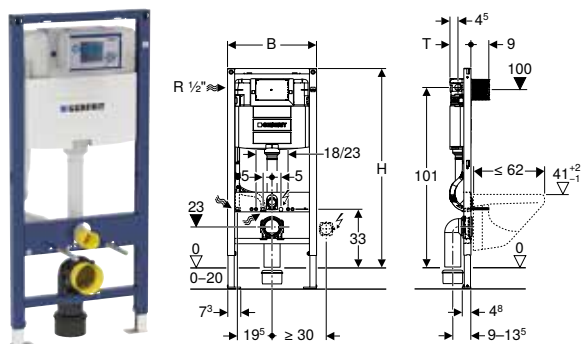
- Samonosný rám s nanesenou práškovou barvou
- Rám s vrtanými otvory \varnothing 9 mm pro upevnění do dřevěné konstrukce
- Rám připravený pro podpěry u WC keramik s malou opěrnou plochou
- Podpěry pozinkované
- Podpěry nastavitelné 0–20 cm
- Podpěry s protiskluzovou úpravou
- Patní desky otočné
- Hloubka patní desky vhodná k montáži do U profilů UW 50 a UW 75 a do systémových profilů Geberit Duofix
- Připojovací koleno pro montáž bez nářadí v různých hloubkách, rozsah nastavení 45 mm
- Odhlučnění upevnění připojovacího kolena
- Splachovací nádržka pod omítku s ovládaním shora nebo zepředu
- Splachovací nádržka pod omítku s izolací proti orosování
- U nastavení z výroby je možné okamžité dodatečné spláchnutí
- Montážní a servisní práce na splachovací nádržce pod omítku bez nářadí
- Boční přívod vody vlevo nebo vzadu vlevo
- Kryt pro hrubou montáž pro servisní otvor chrání před vlhkostí a nečistotami
- Kryt pro hrubou montáž pro servisní otvor s možností zkrácení
- S trubkovou chráničkou pro přívodní potrubí k připojení sprchovacích WC Geberit AquaClean
- Upevnění pro přípojku elektřiny
- Možnost montáže Power & Connect boxu

Pol. č.	B [cm]	H [cm]	T [cm]	CZK/ks.
111.030.00.1	50	98	14	11'309

Příslušenství

- Přehled příslušenství – Geberit Duofix montážní prvky pro WC → str. 10

Montážní prvek Geberit Duofix pro závěsné WC, 112 cm, se splachovací nádrží pod omítkou Omega 12 cm



click & scan

Účely použití

- Pro konstrukce prováděné suchým procesem
- K montáži do předstěnových instalací částečně vysokých nebo vysokých na výšku místnosti
- K montáži do instalačních stěn vysokých na výšku místnosti
- K montáži do systémových stěn Geberit Duofix částečně vysokých nebo vysokých na výšku místnosti
- Pro závěsná WC s přípojovacími rozměry podle EN 33:2011
- Pro závěsná WC s vyožením do 62 cm
- Pro 2 množství splachování
- Pro tloušťky podlahy 0–20 cm

Technické informace

Tlak při průtoku	10–1000 kPa
Teplota vody max.	25 °C
Splachovací množství, nastavení ve výrobě	6 l / 3 l
Velké splachovací množství – rozsah nastavení	4 l / 4,5 l / 6 l / 7,5 l
Malé splachovací množství – rozsah nastavení	2–4 l
Výpočtový průtok	0,11 l/s
Minimální přetlak pro výpočtový průtok	50 kPa

Rozsah dodávky

- Přívod vody R 1/2", vhodný pro MF, s integrovaným rohovým ventilem a ručním ovládacím kolečkem
- Kryt pro hrubou montáž pro servisní otvor
- Přípojovací souprava pro WC, \varnothing 90 mm
- Přípojovací koleno 90° z PE-HD, \varnothing 90 mm
- Přečodka z PE-HD, \varnothing 90 / 110 mm
- 2 ochranné zátky
- 2 závitové tyče M12
- Upevňovací materiál

Vlastnosti

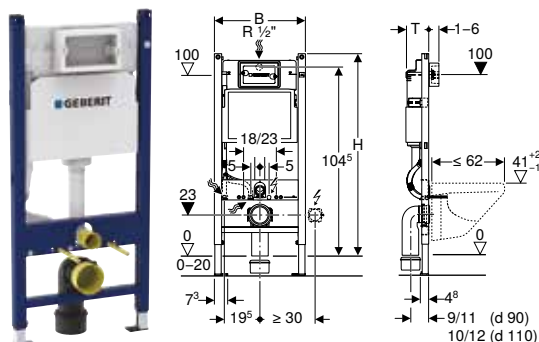
- Samonosný rám s nanesenou práškovou barvou
- Rám s vrtanými otvory \varnothing 9 mm pro upevnění do dřevěné konstrukce
- Rám připravený pro podpěry u WC keramik s malou opěrnou plochou
- Podpěry pozinkované
- Podpěry nastavitelné 0–20 cm
- Podpěry s protiskluzovou úpravou
- Patní desky otočné
- Hloubka patní desky vhodná k montáži do U profilů UW 50 a UW 75 a do systémových profilů Geberit Duofix
- Přípojovací koleno pro montáž bez nářadí v různých hloubkách, rozsah nastavení 45 mm
- Odhlučňené upevnění přípojovacího kolena
- Splachovací nádržka pod omítkou s ovládaním zepředu
- Splachovací nádržka pod omítkou s izolací proti orosování
- U nastavení z výroby je možné okamžité dodatečné spláchnutí
- Montážní a servisní práce na splachovací nádrži pod omítkou bez nářadí
- Boční přívod vody vlevo nebo vzadu vlevo
- Kryt pro hrubou montáž pro servisní otvor chrání před vlhkostí a nečistotami
- Kryt pro hrubou montáž pro servisní otvor s možností zkrácení
- S trubkovou chráničkou pro přívodní potrubí k připojení sprchovacích WC Geberit AquaClean
- Upevnění pro přípojku elektřiny
- Možnost montáže Power & Connect boxu

Pol. č.	B [cm]	H [cm]	T [cm]	CZK/ks.
111.060.00.1	50	112	12	11'309

Příslušenství

- Přehled příslušenství – Geberit Duofix montážní prvky pro WC → str. 10

Montážní prvek Geberit DuofixBasic pro závěsné WC, 112 cm, se splachovací nádrží pod omítkou Delta 12 cm



click & scan

Účely použití

- Pro konstrukce prováděné suchým procesem
- K montáži do předstěnových instalací částečně vysokých nebo vysokých na výšku místnosti
- K montáži do instalačních stěn vysokých na výšku místnosti
- Pro závěsná WC s přípojovacími rozměry podle EN 33:2011
- Pro závěsná WC s vyložení do 62 cm
- Pro 1 množství splachování, 2 množství splachování nebo splachování Start/Stop
- Pro tloušťky podlahy 0–20 cm

Technické informace

Teplota vody max.	25 °C
Splachovací množství, nastavení ve výrobě	6 l / 3 l
Velké splachovací množství – rozsah nastavení	4,5 l / 6 l / 7,5 l
Malé splachovací množství – rozsah nastavení	2–4 l

Rozsah dodávky

- Rohový ventil R 1/2, vhodný pro MeplaFix, s adaptérovým kroužkem
- Kryt pro hrubou montáž pro servisní otvor, z pěnového polystyrenu
- 2 stavitelné úchytky
- Přípojovací souprava pro WC, \varnothing 90 mm
- Přípojovací koleno 90° z PE-HD, \varnothing 90 mm
- Přechodka z PE-HD, \varnothing 90 / 110 mm
- 2 ochranné zátky
- 2 závitové tyče M12
- Upevňovací materiál

Vlastnosti

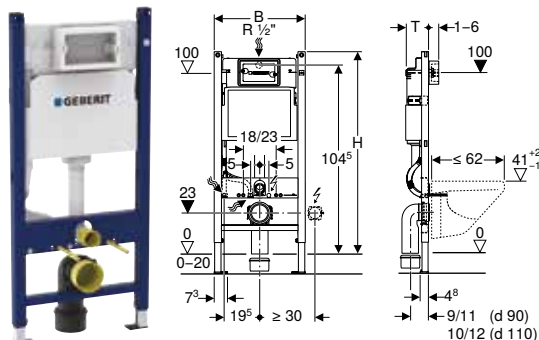
- Samonosný rám s nanesenou práškovou barvou
- Rám nahoře otevřený
- Rám s vrtanými otvory \varnothing 9 mm pro upevnění do dřevěné konstrukce
- Rám s otvory pro umístění soupravy pro kotvení do stěny Geberit Duofix pro instalační prvky s nahoře otevřeným rámem
- Rám připravený pro podpěry u WC keramik s malou opěrnou plochou
- Podpěry pozinkované
- Podpěry nastavitelné 0–20 cm
- Patní desky z plastu
- Hloubka patní desky vhodná k montáži do U profilů UW 50
- Přípojovací koleno k montáži bez nářadí
- Splachovací nádržka pod omítkou s ovládáním zepředu
- Splachovací nádržka pod omítkou s izolací proti orosování
- U nastavení z výroby je možné okamžité dodatečné spláchnutí
- Přívod vody vzadu nebo nahoře uprostřed
- S trubkovou chráničkou pro přívodní potrubí k připojení sprchovacích WC Geberit AquaClean
- Upevnění pro přípojku elektřiny

Pol. č.	B [cm]	H [cm]	T [cm]	CZK/ks.
111.153.00.1	50	112	12	5'926

Příslušenství

- Přehled příslušenství – Geberit Duofix montážní prvky pro WC → str. 10

Montážní prvek Geberit Duofix pro závěsné WC, 112 cm, se splachovací nádrží pod omítku Delta 12 cm, 4/2 litry



click & scan

Účely použití

- Pro konstrukce prováděné suchým procesem
- K montáži do předstěnových instalací částečně vysokých nebo vysokých na výšku místnosti
- K montáži do instalačních stěn vysokých na výšku místnosti
- Pro závěsná WC s přípojovacími rozměry podle EN 33:2011
- Pro závěsná WC s vyložení do 62 cm
- Pro 1 množství splachování, 2 množství splachování nebo splachování Start/Stop
- Pro tloušťky podlahy 0–20 cm

Technické informace

Teplota vody max.	25 °C
Splachovací množství, nastavení ve výrobě	4 l / 2 l
Velké splachovací množství – rozsah nastavení	4 l / 4,5 l / 6 l / 7,5 l

Rozsah dodávky

- Rohový ventil R 1/2, vhodný pro MeplaFix, s adaptérovým kroužkem
- Kryt pro hrubou montáž pro servisní otvor, z pěnového polystyrenu
- 2 stavitelné úchytky
- Přípojovací souprava pro WC, \varnothing 90 mm
- Přípojovací koleno 90° z PE-HD, \varnothing 90 mm
- Přechodka z PE-HD, \varnothing 90 / 110 mm
- 2 ochranné zátky
- 2 závitové tyče M12
- Upevňovací materiál

Vlastnosti

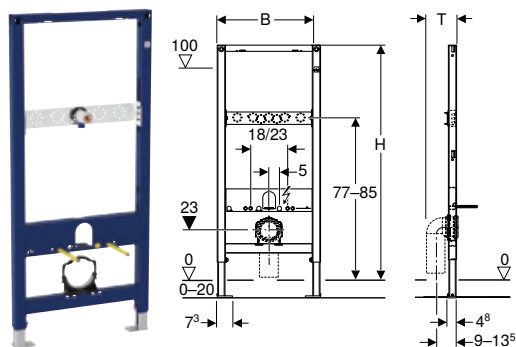
- Samonosný rám s nanesenou práškovou barvou
- Rám nahoře otevřený
- Rám s vrtanými otvory \varnothing 9 mm pro upevnění do dřevěné konstrukce
- Rám s otvory pro umístění soupravy pro kotvení do stěny Geberit Duofix pro instalační prvky s nahoře otevřeným rámem
- Rám připravený pro podpěry u WC keramik s malou opěrnou plochou
- Podpěry pozinkované
- Podpěry nastavitelné 0–20 cm
- Patní desky z plastu
- Hloubka patní desky vhodná k montáži do U profilů UW 50
- Přípojovací koleno k montáži bez náradí
- Splachovací nádržka pod omítku s ovládním zepředu
- Splachovací nádržka pod omítku s izolací proti orosování
- U nastavení z výroby je možné okamžité dodatečné spláchnutí
- Přívod vody vzadu nebo nahoře uprostřed
- S trubkovou chráničkou pro přívodní potrubí k připojení sprchovacích WC Geberit AquaClean
- Upevnění pro připojku elektřiny

Pol. č.	B [cm]	H [cm]	T [cm]	CZK/ks.
458.129.00.1	50	112	12	6'052

Příslušenství

- Přehled příslušenství – Geberit Duofix montážní prvky pro WC → str. 10

Instalační prvek Geberit Duofix pro závěsné WC s nasazenou splachovací nádrží na omítku, 112 cm



click & scan

Účely použití

- Pro konstrukce prováděné suchým procesem
- K montáži do předstěnových instalací částečně vysokých nebo vysokých na výšku místnosti
- K montáži do instalačních stěn vysokých na výšku místnosti
- K montáži do systémových stěn Geberit Duofix částečně vysokých nebo vysokých na výšku místnosti
- Pro závěsná WC s přípojovacími rozměry podle EN 33:2011
- Pro závěsná WC s velkým vyložení do 70 cm
- K montáži dvoudílných WC
- Pro tloušťky podlahy 0–20 cm

Vlastnosti

- Samonosný rám s nanesenou práškovou barvou
- Rám s vrtanými otvory \varnothing 9 mm pro upevnění do dřevěné konstrukce
- Rám připravený pro podpěry u WC keramik s malou opěrnou plochou
- Podpěry pozinkované
- Podpěry nastavitelné 0–20 cm
- Podpěry s protiskluzovou úpravou
- Patní desky otočné
- Hloubka patní desky vhodná k montáži do U profilů UW 50 a UW 75 a do systémových profilů Geberit Duofix
- Přípojovací koleno pro montáž bez nářadí v různých hloubkách, rozsah nastavení 45 mm
- Odhlučňené upevnění přípojovacího kolena
- Příčnick pro připojení armatur výškově a hloubkově stavitelný
- Těsnicí podložka samolepicí, s netkanou textilií

Rozsah dodávky

- Přípojovací koleno Rp 1/2" / R 1/2", vhodné pro MF
- Těsnicí podložka
- Zvukově izolační podložka
- Zvukově izolační pouzdro
- 2 závitové tyče M12
- Upevňovací materiál

Pol. č.	B [cm]	H [cm]	T [cm]	CZK/ks.
111.203.00.1	50	112	15	7'111

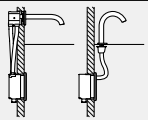
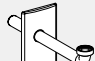
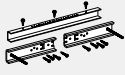
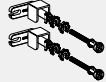
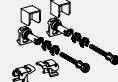
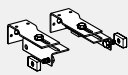

Příslušenství

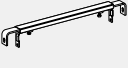



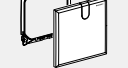
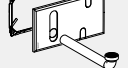
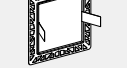

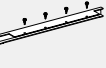
- Přehled příslušenství – Geberit Duofix montážní prvky pro WC → str. 10

Montážní prvky pro umyvadla

Přehled příslušenství – Geberit Duofix montážní prvky pro umyvadla

Geberit Česká republika, Stav: březen 2024

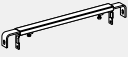
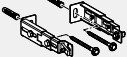



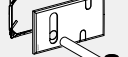



	Umyvadlové armatury Geberit pro funkční box pod omítku	Souprava pro kompletaci Geberit pro umyvadlo se zápachovou uzávěrkou pod omítku	Upevnění Geberit Duofix pro umyvadlo se vzdáleností upevnění 38–58 cm	Souprava pro předstěnovou montáž Geberit Duofix pro jednotlivou montáž	Souprava pro předstěnovou montáž Geberit Duofix pro jednotlivou a systémovou montáž	Souprava pro předstěnovou montáž Geberit DuofixBasic pro jednotlivou montáž	Souprava pro předstěnovou montáž Geberit Duofix pro jednotlivou montáž, s příčným zásuvným nosníkem	
								
		→ str. 99	→ str. 103	→ str. 97	→ str. 98	→ str. 98	→ str. 104	
111.430.00.1 Montážní prvek Geberit Duofix pro umyvadlo, 112 cm, stojánková armatura			✓	✓	✓			
111.266.00.1 Montážní prvek Geberit Duofix pro umyvadlo, 112 cm, úzké provedení, stojánková armatura				✓	✓			
111.485.00.1 Montážní prvek Geberit Duofix pro umyvadlo, 82–98 cm, stojánková armatura			✓	✓	✓			
111.464.00.1 Prvek Geberit Duofix příčného nosníku pro umyvadlo, stojánková armatura			✓					
111.437.00.1 Montážní prvek Geberit Duofix pro umyvadlo, 130 cm, nástěnná armatura na omítku			✓	✓	✓			
111.493.00.1 Montážní prvek Geberit Duofix pro umyvadlo, 112–130 cm, nástěnná armatura pod omítku			✓	✓	✓			
111.274.00.1 Montážní prvek Geberit Duofix pro umyvadlo, 112–130 cm, úzké provedení, nástěnná armatura pod omítku				✓	✓			
111.480.00.1 Montážní prvek Geberit Duofix pro umyvadlo, 112 cm, stojánková armatura, se zápachovou uzávěrkou pod omítku	✓	✓	✓	✓	✓			
111.489.00.1 Montážní prvek Geberit Duofix pro umyvadlo, 82–98 cm, stojánková armatura, se zápachovou uzávěrkou pod omítku	✓	✓	✓	✓	✓			
111.471.00.1 Montážní prvek Geberit Duofix pro umyvadlo, 112 cm, stojánková armatura						✓	✓	
111.551.00.1 Montážní prvek Geberit Duofix pro umyvadlo, 112 cm, elektronická stojánková armatura s funkčním boxem pod omítku	✓			✓	✓			
111.556.00.1 Montážní prvek Geberit Duofix pro umyvadlo, 112 cm, elektronická stojánková armatura s funkčním boxem pod omítku, se zápachovou uzávěrkou pod omítku	✓			✓	✓			
111.558.00.1 Montážní prvek Geberit Duofix pro umyvadlo, 130 cm, elektronická nástěnná armatura s funkčním boxem pod omítku	✓			✓	✓			
111.561.00.1 Montážní prvek Geberit Duofix pro umyvadlo, 130 cm, elektronická nástěnná armatura s funkčním boxem pod omítku, se zápachovou uzávěrkou pod omítku	✓			✓	✓			
111.071.00.1 Prvek Geberit Duofix pro umyvadlo Geberit ONE a nástěnnou armaturu Geberit ONE, na výšku místnosti, se sifonem pod omítku, s prvkem Clou pod omítku								

	Příčný nosník zásuvný Geberit Duofix, pro kotvení mezi dvě stěny	Souprava Geberit Duofix pro kotvení nohou k zadní stěně	Upevňovací materiál Geberit Duofix pro vzdálenost stojín 50–57,5 cm	Sada prodloužení noh Geberit Duofix pro tloušťku podlahy 20–40 cm	Krycí deska Geberit pro funkční box pod omítku	Krycí deska Geberit pro funkční box pod omítku a zápachová uzávěrka pod omítku	Krycí deska Geberit plošně zalícovaná, pro funkční box pod omítku	Sada těsnění Geberit pro umyvadlové armatury Piave a Brenta, nástěnná, pro podomítkový funkční box	Výztužný plech pro montážní prvek pro umyvadlo Geberit Duofix
									
	→ str. 99	→ str. 105	→ str. 104	→ str. 104					→ str. 103
	✓	✓	✓	✓					✓
		✓		✓					
	✓	✓	✓	✓					✓
									✓
	✓	✓	✓	✓					✓
	✓	✓	✓	✓					✓
		✓		✓					
	✓	✓	✓	✓					✓
	✓	✓	✓	✓					✓
									✓
	✓	✓	✓	✓	✓				✓
	✓	✓	✓	✓		✓			✓
	✓	✓	✓	✓	✓		✓	✓	✓
	✓	✓	✓	✓		✓		✓	✓
		✓		✓					

Geberit Česká republika, Stav: březen 2024

	Umyvadlové armatury Geberit pro funkční box pod omítku	Souprava pro kompletaci Geberit pro umyvadlo se zápchovou uzávěrkou pod omítku	Upevnění Geberit Duofix pro umyvadla se vzdáleností upevnění 38–58 cm	Souprava pro předstěnovou montáž Geberit Duofix pro jednotlivou montáž	Souprava pro předstěnovou montáž Geberit Duofix pro jednotlivou a systémovou montáž	Souprava pro předstěnovou montáž Geberit DuofixBasic pro jednotlivou montáž	Souprava pro předstěnovou montáž Geberit Duofix pro jednotlivou montáž, s příčným zásuvným nosníkem	
								
		→ str. 99	→ str. 103	→ str. 97	→ str. 98	→ str. 98	→ str. 104	
111.072.00.1 Prvek Geberit Duofix pro umyvadlo Geberit ONE a nástěnnou armaturu Geberit ONE, na výšku místnosti, se sifonem pod omítku, s prvkem Clou pod omítku								
111.073.00.1 Prvek Geberit Duofix pro umyvadlo Geberit ONE a nástěnnou armaturu Geberit ONE, na výšku místnosti, se sifonem pod omítku, s prvkem Clou pod omítku								
111.074.00.1 Prvek Geberit Duofix pro umyvadlo Geberit ONE a nástěnnou armaturu Geberit ONE, na výšku místnosti, se sifonem pod omítku, s prvkem Clou pod omítku								
111.091.00.1 Prvek Geberit Duofix pro umyvadlo Geberit ONE a nástěnnou armaturu Geberit ONE, částečně vysoký, se sifonem pod omítku, s prvkem Clou pod omítku								
111.092.00.1 Prvek Geberit Duofix pro umyvadlo Geberit ONE a nástěnnou armaturu Geberit ONE, částečně vysoký, se sifonem pod omítku, s prvkem Clou pod omítku								
111.093.00.1 Prvek Geberit Duofix pro umyvadlo Geberit ONE a nástěnnou armaturu Geberit ONE, částečně vysoký, se sifonem pod omítku, s prvkem Clou pod omítku								
111.094.00.1 Prvek Geberit Duofix pro umyvadlo Geberit ONE a nástěnnou armaturu Geberit ONE, částečně vysoký, se sifonem pod omítku, s prvkem Clou pod omítku								
111.081.00.1 Prvek Geberit Duofix pro umyvadlo Geberit ONE a nástěnnou armaturu, na výšku místnosti, se sifonem pod omítku, s prvkem Clou pod omítku								
111.082.00.1 Prvek Geberit Duofix pro umyvadlo Geberit ONE a nástěnnou armaturu, na výšku místnosti, se sifonem pod omítku, s prvkem Clou pod omítku								
111.083.00.1 Prvek Geberit Duofix pro umyvadlo Geberit ONE a nástěnnou armaturu, na výšku místnosti, se sifonem pod omítku, s prvkem Clou pod omítku								
111.084.00.1 Prvek Geberit Duofix pro umyvadlo Geberit ONE a nástěnnou armaturu, na výšku místnosti, se sifonem pod omítku, s prvkem Clou pod omítku								
111.069.00.1 Prvek Geberit Duofix pro umyvadlo, 112–130 cm, Geberit ONE, nástěnná armatura s funkčním boxem pod omítku				✓	✓			

✓ Kompatibilní

	Příčný nosník zásuvný Geberit Duofix, pro kotvení mezi dvě stěny	Souprava Geberit Duofix pro kotvení nohou k zadní stěně	Upevňovací materiál Geberit Duofix pro vzdálenost stojín 50–57,5 cm	Sada prodloužení noh Geberit Duofix pro tloušťku podlahy 20–40 cm	Krycí deska Geberit pro funkční box pod omítku	Krycí deska Geberit pro funkční box pod omítku a zápachová uzávěrka pod omítku	Krycí deska Geberit plošně zalícovaná, pro funkční box pod omítku	Sada těsnění Geberit pro umyvadlové armatury Piave a Brenta, nástěnná, pro podomítkový funkční box	Výztužný plech pro montážní prvek pro umyvadlo Geberit Duofix
									
	→ str. 99	→ str. 105	→ str. 104	→ str. 104					→ str. 103
		✓		✓					
		✓		✓					
		✓		✓					
		✓		✓					
		✓		✓					
		✓		✓					
		✓		✓					
		✓		✓					
		✓		✓					
		✓		✓					
		✓		✓					
		✓		✓					
		✓		✓					
	✓	✓	✓	✓	✓		✓		

Přehled sortimentu – Geberit Duofix montážní prvek pro umyvadlo pro koupelnový nábytek

Geberit Česká republika, prosinec 2023

Zrcadlová skříňka / umyvadlo / dvojité umyvadlo / skříň	Jmenovitá šířka v cm	60	75	90	105	120	135
Montážní box pro zrcadlovou skříňku Geberit ONE, výška 90 cm	111.941.00.1	✓					
	111.942.00.1		✓				
	111.943.00.1			✓			
	111.944.00.1				✓		
	111.945.00.1					✓	
Traverza Geberit Duofix pro upevnění montážních prvků, pro vzdálenost stojiny od 60 cm	111.041.00.1	✓					
	111.042.00.1		✓				
	111.043.00.1			✓			
	111.044.00.1				✓		
	111.045.00.1					✓	
111.046.00.1						✓	
Montážní prvek Geberit Duofix pro umyvadlo, 112 cm, úzké provedení, stojánková armatura	111.266.00.1	✓				✓ ³⁾	✓ ³⁾
Montážní prvek Geberit Duofix pro umyvadlo, 112–130 cm, úzké provedení, nástěnná armatura pod omítku	111.274.00.1	✓				✓ ³⁾	✓ ³⁾
Sortiment s montážním prvkem pro umyvadlo Geberit Duofix, standardní provedení	Šířka prvku 50 cm	✓ ¹⁾	✓	✓	✓	✓ ³⁾⁴⁾	✓ ³⁾⁴⁾
Montážní deska Geberit Duofix pro umyvadlo se skříňkou pod umyvadlo a vývodovou armaturou, centrická	111.951.00.1	✓ ²⁾					
	111.952.00.1		✓				
	111.953.00.1			✓			
	111.954.00.1				✓		
	111.955.00.1					✓	
Montážní deska Geberit Duofix pro umyvadlo se skříňkou pod umyvadlo a vývodovou armaturou, excentrická	111.055.00.1			✓	✓		
Montážní deska Geberit Duofix pro umyvadlo se skříňkou pod umyvadlo a dvěma vývodovými armaturami	111.056.00.1					✓	✓
Upevnění Geberit Duofix pro středový vývod mezi dvěma prvky pro umyvadlo	111.027.00.1					✓	✓

✓ Kompatibilní se sériemi Geberit ONE a Geberit iCon - U jiných sérií a cizích výrobků se musí pro konečný výběr zkontrolovat efektivní detailní rozměry připojení výrobků.

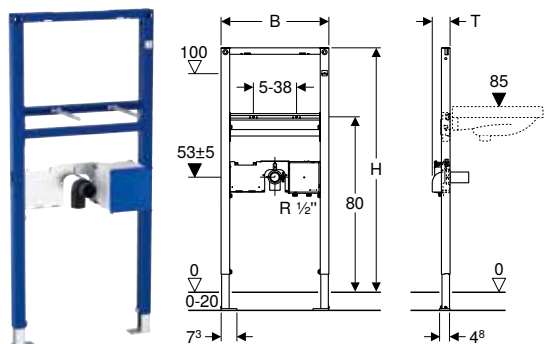
¹⁾ Při použití montážního prvku Geberit Duofix pro umyvadlo, standardní provedení s šířkou 50 cm, jsou výsledkem omezené možnosti umístění pro připevnění skříňky vedle prvku, oproti prvku ve štíhlém provedení s šířkou 44 cm

²⁾ Vhodné k montážnímu prvku pro umyvadlo Geberit Duofix, štíhlé provedení s šířkou 44 cm

³⁾ U 2 přívodních armatur použít 2 instalačních prvků Duofix

⁴⁾ Při použití montážního prvku pro umyvadlo Geberit Duofix, standardní provedení s šířkou 50 cm, jsou výsledkem omezené možnosti umístění pro připevnění skříňky vedle prvku, oproti prvku ve štíhlém provedení s šířkou 44 cm

Montážní prvek Geberit Duofix pro umyvadlo, 112 cm, elektronická stojánková armatura s funkčním boxem pod omítku



click & scan

Účely použití

- Pro konstrukce prováděné suchým procesem
- K montáži do předstěnových instalací částečně vysokých nebo vysokých na výšku místnosti
- K montáži do instalačních stěn vysokých na výšku místnosti
- K montáži do systémových stěn Geberit Duofix částečně vysokých nebo vysokých na výšku místnosti
- K montáži umyvadel
- Pro umyvadlové armatury Piave a Brenta, stojánkové, pro podomítkový funkční box
- Pro tloušťky podlahy 0–20 cm

Rozsah dodávky

- Připojovací koleno z PE-HD, \varnothing 50 mm
- Těsnění \varnothing 44 / 32 mm
- 2 závitové tyče M10
- Kryt pro hrubou montáž s víkem, pro krabici pod omítku
- Upevňovací materiál

Vlastnosti

- Samonosný rám s nanesenou práškovou barvou
- Rám s vrtanými otvory \varnothing 9 mm pro upevnění do dřevěné konstrukce
- Podpěry pozinkované
- Podpěry nastavitelné 0–20 cm
- Podpěry s protiskluzovou úpravou
- Patní desky otočné
- Hloubka patní desky vhodná k montáži do U profilů UW 50 a UW 75 a do systémových profilů Geberit Duofix
- Rozteč upevnění umyvadla 5–38 cm
- Přívod vody vhodný pro MasterFix a MeplaFix
- Přívod vody na krabici pod omítku dole
- Upevnění pro připojovací koleno výškově nastavitelné a zvukově izolované
- Krabice pod omítku pro umyvadlové armatury Geberit, stojánková, s funkčním boxem pod omítku, předmontovaná
- Uzavírací jednotky integrované do krabice pod omítku
- Svorka pro připojení elektřiny pro přívod elektřiny v krabici pod omítku

Pol. č.	B [cm]	H [cm]	T [cm]	CZK/ks.
111.551.00.1	50	112	7,5	10'248

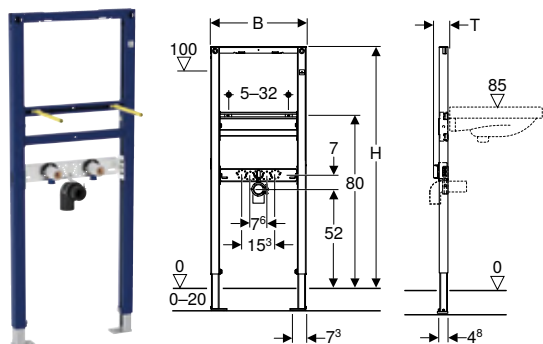
Kombinovatelné s

- Umyvadlová armatura Geberit Piave, stojánková, napájení ze sítě, pro funkční box pod omítku
- Umyvadlová armatura Geberit Brenta, stojánková, napájení ze sítě, pro funkční box pod omítku
- Umyvadlová armatura Geberit Piave, stojánková, napájení z baterie, pro funkční box pod omítku
- Umyvadlová armatura Geberit Brenta, stojánková, napájení z baterie, pro funkční box pod omítku
- Umyvadlová armatura Geberit Piave, stojánková, napájení z generátoru, pro funkční box pod omítku
- Umyvadlová armatura Geberit Brenta, stojánková, napájení z generátoru, pro funkční box pod omítku

Příslušenství

- Přehled příslušenství – Geberit Duofix montážní prvky pro umyvadla → str. 39

Montážní prvek Geberit Duofix pro umyvadlo, 112 cm, úzké provedení, stojánková armatura



click & scan

Účely použití

- Pro konstrukce prováděné suchým procesem
- K montáži do předstěnových instalací částečně vysokých nebo vysokých na výšku místnosti
- K montáži do instalačních stěn vysokých na výšku místnosti
- K montáži do systémových stěn Geberit Duofix částečně vysokých nebo vysokých na výšku místnosti
- K montáži umyvadel
- Pro stojánkové armatury
- Pro tloušťky podlahy 0–20 cm

Vlastnosti

- Umožňuje více možností polohování pro upevnění spodní konstrukce nábytku vedle instalačního prvku ve srovnání s instalačním prvkem o šířce 50 cm
- Samonosný rám s nanesenou práškovou barvou
- Rám s vrtanými otvory $\varnothing 9$ mm pro upevnění do dřevěné konstrukce
- Podpěry pozinkované
- Podpěry nastavitelné 0–20 cm
- Podpěry s protiskluzovou úpravou
- Patní desky otočné
- Hloubka patní desky vhodná k montáži do U profilů UW 50 a UW 75 a do systémových profilů Geberit Duofix
- Vzdálenost upevnění umyvadla 5–32 cm
- Upevnění pro přípojovací koleno výškově nastavitelné a zvukově izolované
- Příčník pro připojení armatur výškově a hloubkově stavitelný

Rozsah dodávky

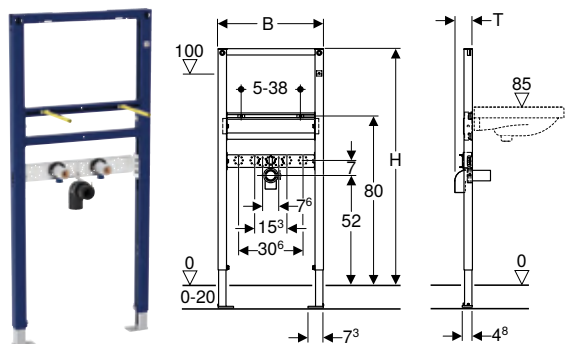
- 2 nástěnky Rp 1/2" / R 1/2", vhodné pro MeplaFix
- 2 zvukově izolační podložky
- 2 zvukově izolační pouzdra
- Připojovací koleno z PE-HD, $\varnothing 50$ mm
- Těsnění $\varnothing 44 / 32$ mm
- 2 závitové tyče M10
- Upevňovací materiál

Pol. č.	B [cm]	H [cm]	T [cm]	CZK/ks.
111.266.00.1	44	112	7,5	5'563

Příslušenství

- Přehled příslušenství – Geberit Duofix montážní prvky pro umyvadla → str. 39

Montážní prvek Geberit Duofix pro umyvadlo, 112 cm, stojánková armatura



click & scan

Účely použití

- Pro konstrukce prováděné suchým procesem
- K montáži do předstěnových instalací částečně vysokých nebo vysokých na výšku místnosti
- K montáži do instalačních stěn vysokých na výšku místnosti
- K montáži do systémových stěn Geberit Duofix částečně vysokých nebo vysokých na výšku místnosti
- K montáži umyvadel
- Pro stojánkové armatury
- Pro tloušťky podlahy 0–20 cm

Vlastnosti

- Samonosný rám s nanesenou práškovou barvou
- Rám s vrtanými otvory \varnothing 9 mm pro upevnění do dřevěné konstrukce
- Podpěry pozinkované
- Podpěry nastavitelné 0–20 cm
- Podpěry s protiskluzovou úpravou
- Patní desky otočné
- Hloubka patní desky vhodná k montáži do U profilů UW 50 a UW 75 a do systémových profilů Geberit Duofix
- Rozteč upevnění umyvadla 5–38 cm
- Upevnění pro přípojovací koleno výškově nastavitelné a zvukově izolované
- Příčnick pro připojení armatur výškově a hloubkově stavitelný

Rozsah dodávky

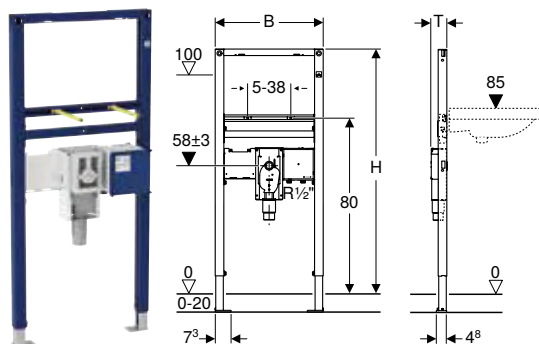
- 2 nástěnky Rp 1/2" / R 1/2", vhodné pro MeplaFix
- 2 zvukově izolační podložky
- 2 zvukově izolační pouzdra
- Přípojovací koleno z PE-HD, \varnothing 50 mm
- Těsnění \varnothing 44 / 32 mm
- 2 závitové tyče M10
- Upevňovací materiál

Pol. č.	B [cm]	H [cm]	T [cm]	CZK/ks.
111.430.00.1	50	112	7,5	5'034

Příslušenství

- Přehled příslušenství – Geberit Duofix montážní prvky pro umyvadla → str. 39

Montážní prvek Geberit Duofix pro umyvadlo, 112 cm, elektronická stojánková armatura s funkčním boxem pod omítku, se zápachovou uzávěrkou pod omítku



Účely použití

- Pro konstrukce prováděné suchým procesem
- K montáži do předstěnových instalací částečně vysokých nebo vysokých na výšku místnosti
- K montáži do instalačních stěn vysokých na výšku místnosti
- K montáži do systémových stěn Geberit Duofix částečně vysokých nebo vysokých na výšku místnosti
- Vhodný pro bezbariérové stavby
- K montáži umyvadel
- Pro umyvadlové armatury Piave a Brenta, stojánkové, pro podomítkový funkční box
- Pro tloušťky podlahy 0–20 cm

Rozsah dodávky

- Kryt pro hrubou montáž
- 2 závitové tyče M10
- Kryt pro hrubou montáž s víkem, pro krabici pod omítku
- Upevňovací materiál

Vlastnosti

- Samonosný rám s nanesenou práškovou barvou
- Rám s vrtanými otvory \varnothing 9 mm pro upevnění do dřevěné konstrukce
- Podpěry pozinkované
- Podpěry nastavitelné 0–20 cm
- Podpěry s protiskluzovou úpravou
- Patní desky otočné
- Hloubka patní desky vhodná k montáži do U profilů UW 50 a UW 75 a do systémových profilů Geberit Duofix
- Rozteč upevnění umyvadla 5–38 cm
- Zápachová uzávěrka pod omítku s optimálním vedením proudění a vysokou samočisticí schopností
- Zápachová uzávěrka pod omítku při konečné montáži výškově nastavitelná \pm 3 cm
- Podomítková krabice s přípojovací trubkou z PP, \varnothing 50 mm
- Přívod vody vhodný pro MasterFix a MeplaFix
- Přívod vody na krabici pod omítku dole
- Upevnění pro přípojovací koleno výškově nastavitelné a zvukově izolované
- Krabice pod omítku pro umyvadlové armatury Geberit, stojánková, s funkčním boxem pod omítku, předmontovaná
- Uzavírací jednotky integrované do krabice pod omítku
- Svorka pro připojení elektřiny pro přívod elektřiny v krabici pod omítku

Pol. č.	B [cm]	H [cm]	T [cm]	CZK/ks.
111.556.00.1	50	112	7,5	12'391

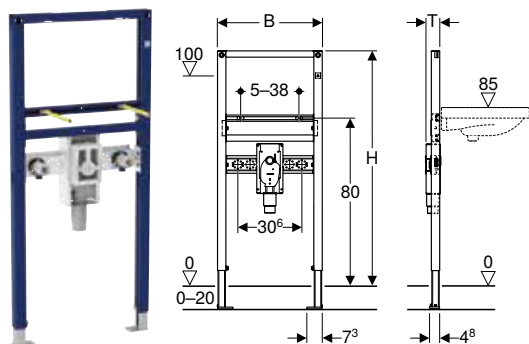
Kombinovatelné s

- Umyvadlová armatura Geberit Piave, stojánková, napájení ze sítě, pro funkční box pod omítku
- Umyvadlová armatura Geberit Brenta, stojánková, napájení ze sítě, pro funkční box pod omítku
- Umyvadlová armatura Geberit Piave, stojánková, napájení z baterie, pro funkční box pod omítku
- Umyvadlová armatura Geberit Brenta, stojánková, napájení z baterie, pro funkční box pod omítku
- Umyvadlová armatura Geberit Piave, stojánková, napájení z generátoru, pro funkční box pod omítku
- Umyvadlová armatura Geberit Brenta, stojánková, napájení z generátoru, pro funkční box pod omítku

Příslušenství

- Přehled příslušenství – Geberit Duofix montážní prvky pro umyvadla → str. 39

Montážní prvek Geberit Duofix pro umyvadlo, 112 cm, stojánková armatura, se zápachovou uzávěrkou pod omítku



Účely použití

- Pro konstrukce prováděné suchým procesem
- K montáži do předstěnových instalací částečně vysokých nebo vysokých na výšku místnosti
- K montáži do instalačních stěn vysokých na výšku místnosti
- K montáži do systémových stěn Geberit Duofix částečně vysokých nebo vysokých na výšku místnosti
- Vhodný pro bezbariérové stavby
- K montáži umyvadel
- Pro stojánkové armatury
- Pro tloušťky podlahy 0–20 cm

Rozsah dodávky

- 2 nástěnky Rp 1/2" / R 1/2", vhodné pro MeplaFix
- 2 zvukově izolační podložky
- 2 zvukově izolační pouzdra
- Kryt pro hrubou montáž
- 2 závitové tyče M10
- Upevňovací materiál

Vlastnosti

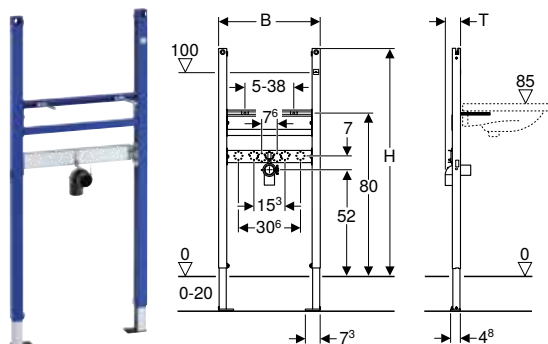
- Samonosný rám s nanesenou práškovou barvou
- Rám s vrtanými otvory \varnothing 9 mm pro upevnění do dřevěné konstrukce
- Podpěry pozinkované
- Podpěry nastavitelné 0–20 cm
- Podpěry s protiskluzovou úpravou
- Patní desky otočné
- Hloubka patní desky vhodná k montáži do U profilů UW 50 a UW 75 a do systémových profilů Geberit Duofix
- Rozteč upevnění umyvadla 5–38 cm
- Zápachová uzávěrka pod omítku s optimálním vedením proudění a vysokou samočisticí schopností
- Zápachová uzávěrka pod omítku při konečné montáži výškově nastavitelná \pm 3 cm
- Podomítková krabice s přípojovací trubkou z PP, \varnothing 50 mm
- Upevnění pro přípojovací koleno výškově nastavitelné a zvukově izolované
- Příčník pro připojení armatur výškově a hloubkově stavitelný

Pol. č.	B [cm]	H [cm]	T [cm]	CZK/ks.
111.480.00.1	50	112	7,5	8'330

Příslušenství

- Přehled příslušenství – Geberit Duofix montážní prvky pro umyvadla → str. 39

Montážní prvek Geberit Duofix pro umyvadlo, 112 cm, stojánková armatura



click & scan

Účely použití

- Pro konstrukce prováděné suchým procesem
- K montáži do předstěnových instalací částečně vysokých nebo vysokých na výšku místnosti
- K montáži do instalačních stěn vysokých na výšku místnosti
- K montáži umyvadel
- Pro stojánkové armatury
- Pro tloušťky podlahy 0–20 cm

Rozsah dodávky

- Připojovací koleno z PE-HD, \varnothing 50 mm
- Těsnění \varnothing 44 / 32 mm
- 2 závitové tyče M10
- Upevňovací materiál

Vlastnosti

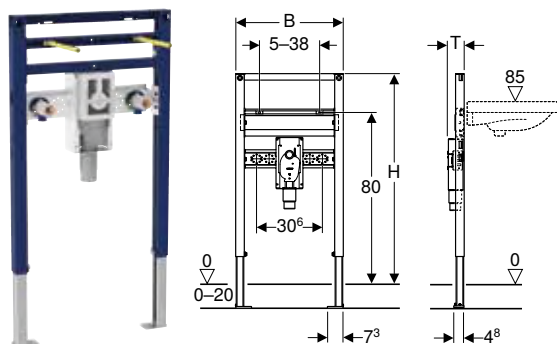
- Samonosný rám s nanesenou práškovou barvou
- Rám nahoře otevřený
- Rám s vrtanými otvory \varnothing 9 mm pro upevnění do dřevěné konstrukce
- Rám s otvory pro umístění soupravy pro kotvení do stěny Geberit Duofix pro instalační prvky s nahoře otevřeným rámem
- Podpěry pozinkované
- Podpěry nastavitelné 0–20 cm
- Patní desky z plastu
- Hloubka patní desky vhodná k montáži do U profilů UW 50
- Rozteč upevnění umyvadla 5–38 cm
- Upevnění pro připojovací koleno výškově nastavitelné a zvukově izolované
- Příčník pro připojení armatur výškově a hloubkově stavitelný

Pol. č.	B [cm]	H [cm]	T [cm]	CZK/ks.
111.471.00.1	50	112	7,5	4'052

Příslušenství

- Přehled příslušenství – Geberit Duofix montážní prvky pro umyvadla → str. 39

Montážní prvek Geberit Duofix pro umyvadlo, 82–98 cm, stojánková armatura, se zápachovou uzávěrkou pod omítku



click & scan

Účely použití

- Pro konstrukce prováděné suchým procesem
- K montáži do částečně vysokých předstěnových instalací
- K montáži do částečně vysokých systémových stěn Geberit Duofix
- Vhodný pro bezbariérové stavby
- K montáži umyvadel
- Pro stojánkové armatury
- Pro tloušťky podlahy 0–20 cm

Rozsah dodávky

- 2 nástěnky Rp 1/2" / R 1/2", vhodné pro MeplaFix
- 2 zvukově izolační podložky
- 2 zvukově izolační pouzdra
- Kryt pro hrubou montáž
- 2 závitové tyče M10
- Upevňovací materiál

Vlastnosti

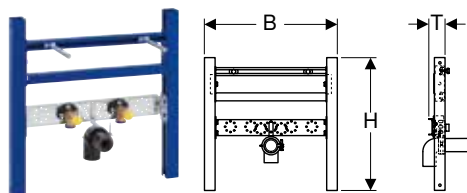
- Samonosný rám s nanesenou práškovou barvou
- Rám s vrtanými otvory \varnothing 9 mm pro upevnění do dřevěné konstrukce
- Podpěry pozinkované
- Podpěry nastavitelné 0–20 cm
- Podpěry s protiskluzovou úpravou
- Patní desky otočné
- Hloubka patní desky vhodná k montáži do U profilů UW 50 a UW 75 a do systémových profilů Geberit Duofix
- Rozteč upevnění umyvadla 5–38 cm
- Zápachová uzávěrka pod omítku s optimálním vedením proudění a vysokou samočisticí schopností
- Zápachová uzávěrka pod omítku při konečné montáži výškově nastavitelná \pm 3 cm
- Podomítková krabice s přípojovací trubkou z PP, \varnothing 50 mm
- Upevnění pro přípojovací koleno výškově nastavitelné a zvukově izolované
- Příčník pro připojení armatur výškově a hloubkově stavitelný

Pol. č.	B [cm]	H [cm]	T [cm]	CZK/ks.
111.489.00.1	50	82–98	7,5	8'864

Příslušenství

- Přehled příslušenství – Geberit Duofix montážní prvky pro umyvadla → str. 39

Prvek Geberit Duofix příčného nosníku pro umyvadlo, stojánková armatura



click & scan

Účely použití

- Pro konstrukce prováděné suchým procesem
- K montáži do instalačních stěn vysokých na výšku místnosti
- K montáži umyvadel
- Pro stojánkové armatury

Vlastnosti

- Samonosný rám pozinkovaný
- Rám s vrtanými otvory $\varnothing 9$ mm pro upevnění do dřevěné konstrukce
- Rozteč upevnění umyvadla 5–38 cm
- Upevnění pro přípojovací koleno výškově nastavitelné a zvukově izolované
- Příčník pro připojení armatur výškově a hloubkově stavitelný
- Těsnicí podložka samolepicí, s netkanou textilií
- Ochranná zátka pro jednorázovou tlakovou zkoušku se studenou vodou do max. 15 bar / 1500 kPa

Rozsah dodávky

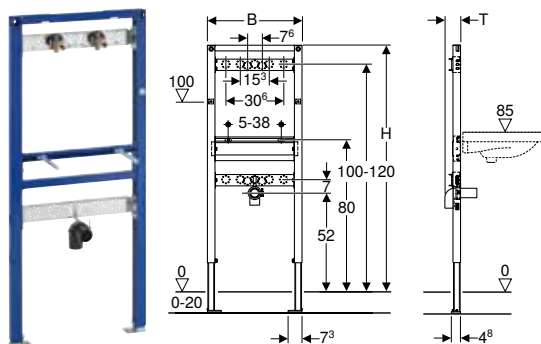
- 2 nástěnky Rp 1/2" / R 1/2", vhodné pro MeplaFix
- 2 těsnicí podložky
- 2 zvukově izolační podložky
- 2 zvukově izolační pouzdra
- 2 ochranné zátky
- Připojovací koleno z PE-HD, $\varnothing 50$ mm
- Těsnění $\varnothing 44 / 32$ mm
- 2 závitové tyče M10
- Upevňovací materiál

Pol. č.	B [cm]	H [cm]	T [cm]	CZK/ks.
111.464.00.1	50	50	6	3'405

Příslušenství

- Přehled příslušenství – Geberit Duofix montážní prvky pro umyvadla → str. 39

Montážní prvek Geberit Duofix pro umyvadlo, 130 cm, nástěnná armatura na omítku



click & scan

Účely použití

- Pro konstrukce prováděné suchým procesem
- K montáži do předstěnových instalací částečně vysokých nebo vysokých na výšku místnosti
- K montáži do instalačních stěn vysokých na výšku místnosti
- K montáži do systémových stěn Geberit Duofix částečně vysokých nebo vysokých na výšku místnosti
- K montáži umyvadel
- Pro armatury na omítku
- Pro tloušťky podlahy 0–20 cm

Vlastnosti

- Samonosný rám s nanesenou práškovou barvou
- Rám s vrtanými otvory \varnothing 9 mm pro upevnění do dřevěné konstrukce
- Podpěry pozinkované
- Podpěry nastavitelné 0–20 cm
- Podpěry s protiskluzovou úpravou
- Patní desky otočné
- Hloubka patní desky vhodná k montáži do U profilů UW 50 a UW 75 a do systémových profilů Geberit Duofix
- Rozteč upevnění umyvadla 5–38 cm
- Upevnění pro přípojovací koleno výškově nastavitelné a zvukově izolované
- Příčník pro připojení armatur výškově a hloubkově stavitelný

Rozsah dodávky

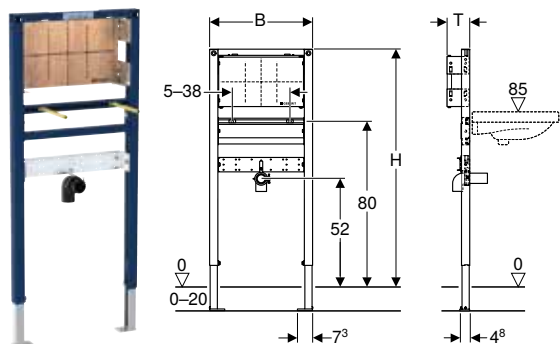
- 2 nástěnky Rp 1/2" / R 1/2", vhodné pro MeplaFix
- 2 zvukově izolační podložky
- 2 zvukově izolační pouzdra
- Připojovací koleno z PE-HD, \varnothing 50 mm
- Těsnění \varnothing 44 / 32 mm
- 2 závitové tyče M10
- Upevňovací materiál

Pol. č.	B [cm]	H [cm]	T [cm]	CZK/ks.
111.437.00.1	50	130	7,5	5'012

Příslušenství

- Přehled příslušenství – Geberit Duofix montážní prvky pro umyvadla → str. 39

Montážní prvek Geberit Duofix pro umyvadlo, 112–130 cm, nástěnná armatura pod omítku



click & scan

Účely použití

- Pro konstrukce prováděné suchým procesem
- K montáži do předstěnových instalací částečně vysokých nebo vysokých na výšku místnosti
- K montáži do instalačních stěn vysokých na výšku místnosti
- K montáži do systémových stěn Geberit Duofix částečně vysokých nebo vysokých na výšku místnosti
- K montáži umyvadel
- Pro armatury pod omítku
- Pro tloušťky podlahy 0–20 cm

Rozsah dodávky

- Připojovací koleno z PE-HD, \varnothing 50 mm
- Těsnění \varnothing 44 / 32 mm
- 2 závitové tyče M10
- Upevňovací materiál

Vlastnosti

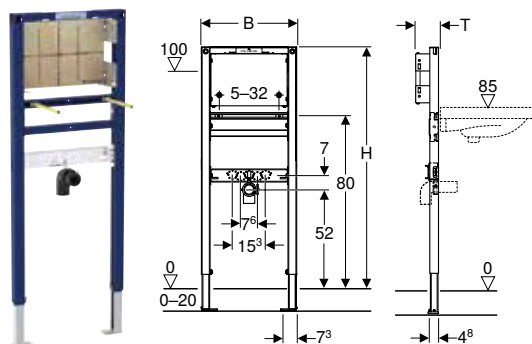
- Samonosný rám s nanesenou práškovou barvou
- Rám s vrtanými otvory \varnothing 9 mm pro upevnění do dřevěné konstrukce
- Podpěry pozinkované
- Podpěry nastavitelné 0–20 cm
- Podpěry s protiskluzovou úpravou
- Patní desky otočné
- Hloubka patní desky vhodná k montáži do U profilů UW 50 a UW 75 a do systémových profilů Geberit Duofix
- Rozteč upevnění umyvadla 5–38 cm
- Montážní deska výškově a hloubkově nastavitelná
- Montážní deska z překližky, vodě odolná lepená
- Stavební materiál třídy B2 podle DIN 4102-1, příp. třídy D-s2, d0 podle EN 13501-3
- Emise formaldehydu třídy A podle EN 1084, příp. třídy E 1 podle EN 13936
- Upevnění pro připojovací koleno výškově nastavitelné a zvukově izolované

Pol. č.	B [cm]	H [cm]	T [cm]	CZK/ks.
111.493.00.1	50	112–130	11	6'810

Příslušenství

- Přehled příslušenství – Geberit Duofix montážní prvky pro umyvadla → str. 39

Montážní prvek Geberit Duofix pro umyvadlo, 112–130 cm, úzké provedení, nástěnná armatura pod omítku



click & scan

Účely použití

- Pro konstrukce prováděné suchým procesem
- K montáži do předstěnových instalací částečně vysokých nebo vysokých na výšku místnosti
- K montáži do instalačních stěn vysokých na výšku místnosti
- K montáži do systémových stěn Geberit Duofix částečně vysokých nebo vysokých na výšku místnosti
- K montáži umyvadel
- Pro armatury pod omítku
- Pro tloušťky podlahy 0–20 cm

Rozsah dodávky

- Připojovací koleno z PE-HD, \varnothing 50 mm
- Těsnění \varnothing 44 / 32 mm
- 2 závitové tyče M10
- Upevňovací materiál

Vlastnosti

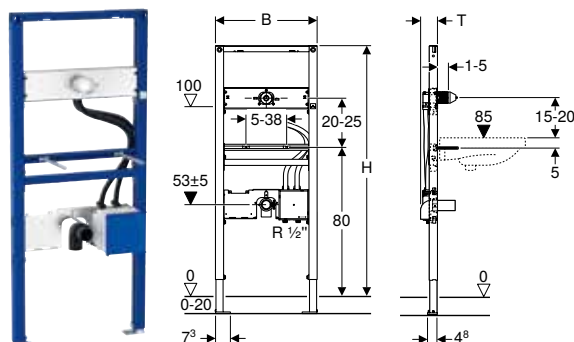
- Umožňuje více možností polohování pro upevnění spodní konstrukce nábytku vedle instalačního prvku ve srovnání s instalačním prvkem o šířce 50 cm
- Samonosný rám s nanesenou práškovou barvou
- Rám s vrtanými otvory \varnothing 9 mm pro upevnění do dřevěné konstrukce
- Podpěry pozinkované
- Podpěry nastavitelné 0–20 cm
- Podpěry s protiskluzovou úpravou
- Patní desky otočné
- Hloubka patní desky vhodná k montáži do U profilů UW 50 a UW 75 a do systémových profilů Geberit Duofix
- Vzdálenost upevnění umyvadla 5–32 cm
- Montážní deska výškově a hloubkově nastavitelná
- Montážní deska z překližky, vodě odolná lepená
- Stavební materiál třídy B2 podle DIN 4102-1, příp. třídy D-s2, d0 podle EN 13501-3
- Emise formaldehydu třídy A podle EN 1084, příp. třídy E 1 podle EN 13936
- Upevnění pro připojovací koleno výškově nastavitelné a zvukově izolované

Pol. č.	B [cm]	H [cm]	T [cm]	CZK/ks.
111.274.00.1	44	112–130	11	7'405

Příslušenství

- Přehled příslušenství – Geberit Duofix montážní prvky pro umyvadla → str. 39

Montážní prvek Geberit Duofix pro umyvadlo, 130 cm, elektronická nástěnná armatura s funkčním boxem pod omítku



click & scan

Účely použití

- Pro konstrukce prováděné suchým procesem
- K montáži do předstěnových instalací částečně vysokých nebo vysokých na výšku místnosti
- K montáži do instalačních stěn vysokých na výšku místnosti
- K montáži do systémových stěn Geberit Duofix částečně vysokých nebo vysokých na výšku místnosti
- K montáži umyvadel
- Pro umyvadlové armatury Piave a Brenta, pro nástěnnou montáž, pro podomítkový funkční box
- Pro tloušťky podlahy 0–20 cm

Rozsah dodávky

- Připojovací koleno z PE-HD, \varnothing 50 mm
- Těsnění \varnothing 44 / 32 mm
- 2 závitové tyče M10
- Kryt pro hrubou montáž s víkem, pro krabici pod omítku
- Kryt pro hrubou montáž pro upevnění pro nástěnnou armaturu
- Upevňovací materiál

Vlastnosti

- Samonosný rám s nanesenou práškovou barvou
- Rám s vrtanými otvory \varnothing 9 mm pro upevnění do dřevěné konstrukce
- Podpěry pozinkované
- Podpěry nastavitelné 0–20 cm
- Podpěry s protiskluzovou úpravou
- Patní desky otočné
- Hloubka patní desky vhodná k montáži do U profilů UW 50 a UW 75 a do systémových profilů Geberit Duofix
- Rozteč upevnění umyvadla 5–38 cm
- Deska pro připojení armatur výškově nastavitelná
- Upevnění pro nástěnnou armaturu předinstalovaná
- Přívod vody vhodný pro MasterFix a MeplaFix
- Přívod vody na krabici pod omítku dole
- Upevnění pro připojovací koleno výškově nastavitelné a zvukově izolované
- Krabice pod omítku pro umyvadlové armatury Geberit, nástěnná, s funkčním boxem pod omítku, předmontovaná
- Připojovací trubky mezi krabicí pod omítku a upevnění pro nástěnnou armaturu předmontované
- Uzavírací jednotky integrované do krabice pod omítku
- Svorka pro připojení elektřiny pro přívod elektřiny v krabici pod omítku

Pol. č.	B [cm]	H [cm]	T [cm]	CZK/ks.
111.558.00.1	50	130	7,5	12'578

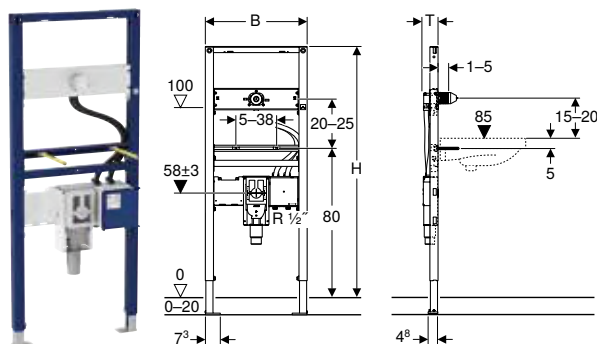
Kombinovatelné s

- Umyvadlová armatura Geberit Piave, nástěnná, napájení ze sítě, pro funkční box pod omítku
- Umyvadlová armatura Geberit Brenta, nástěnná, napájení ze sítě, pro funkční box pod omítku
- Umyvadlová armatura Geberit Piave, nástěnná, napájení z baterie, pro funkční box pod omítku
- Umyvadlová armatura Geberit Brenta, nástěnná, napájení z baterie, pro funkční box pod omítku
- Umyvadlová armatura Geberit Piave, nástěnná, napájení z generátoru, pro funkční box pod omítku
- Umyvadlová armatura Geberit Brenta, nástěnná, napájení z generátoru, pro funkční box pod omítku

Příslušenství

- Přehled příslušenství – Geberit Duofix montážní prvky pro umyvadla → str. 39

Montážní prvek Geberit Duofix pro umyvadlo, 130 cm, elektronická nástěnná armatura s funkčním boxem pod omítku, se zápachovou uzávěrkou pod omítku



click & scan

Účely použití

- Pro konstrukce prováděné suchým procesem
- K montáži do předstěnových instalací částečně vysokých nebo vysokých na výšku místnosti
- K montáži do instalačních stěn vysokých na výšku místnosti
- K montáži do systémových stěn Geberit Duofix částečně vysokých nebo vysokých na výšku místnosti
- Vhodný pro bezbariérové stavby
- K montáži umyvadel
- Pro umyvadlové armatury Piave a Brenta, pro nástěnnou montáž, pro podomítkový funkční box
- Pro tloušťky podlahy 0–20 cm

Rozsah dodávky

- Kryt pro hrubou montáž
- 2 závitové tyče M10
- Upevňovací materiál
- Kryt pro hrubou montáž s víkem, pro krabici pod omítku
- Kryt pro hrubou montáž pro upevnění pro nástěnnou armaturu

Vlastnosti

- Samonosný rám s nanesenou práškovou barvou
- Rám s vrtanými otvory \varnothing 9 mm pro upevnění do dřevěné konstrukce
- Podpěry pozinkované
- Podpěry nastavitelné 0–20 cm
- Podpěry s protiskluzovou úpravou
- Patní desky otočné
- Hloubka patní desky vhodná k montáži do U profilů UW 50 a UW 75 a do systémových profilů Geberit Duofix
- Rozteč upevnění umyvadla 5–38 cm
- Deska pro připojení armatur výškově nastavitelná
- Upevnění pro nástěnnou armaturu předinstalovaná
- Zápachová uzávěrka pod omítku s optimálním vedením proudění a vysokou samočisticí schopností
- Zápachová uzávěrka pod omítku při konečné montáži výškově nastavitelná \pm 3 cm
- Podomítková krabice s připojovací trubicí z PP, \varnothing 50 mm
- Přívod vody vhodný pro MasterFix a MeplaFix
- Přívod vody na krabici pod omítku dole
- Upevnění pro připojovací koleno výškově nastavitelné a zvukově izolované
- Krabice pod omítku pro umyvadlové armatury Geberit, nástěnná, s funkčním boxem pod omítku, předmontovaná
- Připojovací trubky mezi krabicí pod omítku a upevnění pro nástěnnou armaturu předmontované
- Uzavírací jednotky integrované do krabice pod omítku
- Svorka pro připojení elektřiny pro přívod elektřiny v krabici pod omítku

Pol. č.	B [cm]	H [cm]	T [cm]	CZK/ks.
111.561.00.1	50	130	7,4	14'720

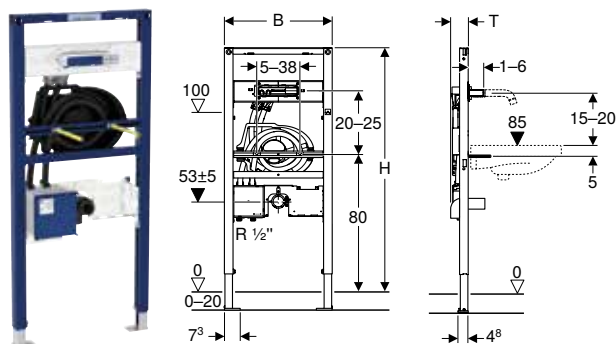
Kombinovatelné s

- Umyvadlová armatura Geberit Piave, nástěnná, napájení ze sítě, pro funkční box pod omítku
- Umyvadlová armatura Geberit Brenta, nástěnná, napájení ze sítě, pro funkční box pod omítku
- Umyvadlová armatura Geberit Piave, nástěnná, napájení z baterie, pro funkční box pod omítku
- Umyvadlová armatura Geberit Brenta, nástěnná, napájení z baterie, pro funkční box pod omítku
- Umyvadlová armatura Geberit Piave, nástěnná, napájení z generátoru, pro funkční box pod omítku
- Umyvadlová armatura Geberit Brenta, nástěnná, napájení z generátoru, pro funkční box pod omítku

Příslušenství

- Přehled příslušenství – Geberit Duofix montážní prvky pro umyvadla → str. 39

Prvek Geberit Duofix pro umyvadlo, 112–130 cm, Geberit ONE, nástěnná armatura s funkčním boxem pod omítku



Účely použití

- Pro konstrukce prováděné suchým procesem
- K montáži do předstěnových instalací částečně vysokých nebo vysokých na výšku místnosti
- K montáži do instalačních stěn vysokých na výšku místnosti
- K montáži do systémových stěn Geberit Duofix částečně vysokých nebo vysokých na výšku místnosti
- K montáži umyvadel
- Pro umyvadlové armatury Geberit ONE, pro nástěnnou montáž, pro funkční box pod omítku
- Pro tloušťky podlahy 0–20 cm

Rozsah dodávky

- Připojovací koleno z PE-HD, \varnothing 50 mm
- Těsnění \varnothing 44 / 32 mm
- 2 závitové tyče M10
- Kryt pro hrubou montáž s víkem, pro krabici pod omítku
- Kryt pro hrubou montáž pro upevnění pro nástěnnou armaturu
- Upevňovací materiál

Vlastnosti

- Samonosný rám s nanesenou práškovou barvou
- Rám s vrtanými otvory \varnothing 9 mm pro upevnění do dřevěné konstrukce
- Podpěry pozinkované
- Podpěry nastavitelné 0–20 cm
- Podpěry s protiskluzovou úpravou
- Patní desky otočné
- Hloubka patní desky vhodná k montáži do U profilů UW 50 a UW 75 a do systémových profilů Geberit Duofix
- Rozteč upevnění umyvadla 5–38 cm
- Deska pro připojení armatur výškově nastavitelná
- Upevnění pro nástěnnou armaturu předinstalovaná
- Přívod vody vhodný pro MasterFix a MeplaFix
- Přívod vody na krabici pod omítku dole
- Upevnění pro připojovací koleno výškově nastavitelné a zvukově izolované
- Podomítková krabice pro umyvadlovou armaturu Geberit ONE, předmontovaná
- Připojovací trubky mezi krabicí pod omítku a upevnění pro nástěnnou armaturu předmontované
- Uzavírací jednotky integrované do krabice pod omítku

Pol. č.	B [cm]	H [cm]	T [cm]	CZK/ks.
111.069.00.1	50	112–130	7,5	13'714

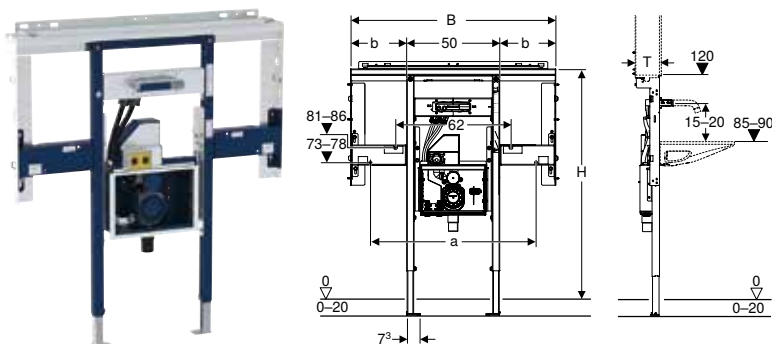
Kombinovatelné s

- Umyvadlová armatura Geberit ONE, kulatý design, pro nástěnnou montáž, směšovací baterie se 2 pákami, pro funkční box pod omítku
- Umyvadlová armatura Geberit ONE, hranatý design, pro nástěnnou montáž, směšovací baterie se 2 pákami, pro funkční box pod omítku

Příslušenství

- Přehled příslušenství – Geberit Duofix montážní prvky pro umyvadla → str. 39

Prvek Geberit Duofix pro umyvadlo Geberit ONE a nástěnnou armaturu Geberit ONE, na výšku místnosti, se sifonem pod omítku, s prvkem Clou pod omítku



click & scan

Účely použití

- Pro konstrukce prováděné suchým procesem
- K montáži do předstěnových instalací vysokých na výšku místnosti
- K montáži do instalačních stěn vysokých na výšku místnosti
- K montáži do systémových stěn Geberit Duofix na výšku místnosti
- Vhodný pro bezbariérové stavby
- Pro umyvadla Geberit ONE
- Pro umyvadla do nábytku Geberit ONE
- Pro umyvadlové armatury Geberit ONE, pro nástěnnou montáž, pro instalační prvek Geberit ONE
- Pro tloušťky podlahy 0–20 cm

Rozsah dodávky

- Příčný nosník pro zrcadlovou skříňku
- 2 boční úchyty
- 2 konzoly
- Kryt pro hrubou montáž pro servisní otvor
- 2 závitové tyče M10
- Zdířkový spojovací konektor pro jednotku napájení
- Upevňovací materiál

Vlastnosti

- Samonosný rám s nanesenou práškovou barvou
- Vhodný pro Geberit ONE
- Rám s vrtanými otvory \varnothing 9 mm pro upevnění do dřevěné konstrukce
- Podpěry pozinkované
- Podpěry nastavitelné 0–20 cm
- Podpěry s protisklizovou úpravou
- Patní desky otočné
- Hloubka patní desky vhodná k montáži do U profilů UW 50 a UW 75 a do systémových profilů Geberit Duofix
- Deska pro připojení armatur výškově nastavitelná
- Upevnění pro nástěnnou armaturu předinstalovaná
- Podomítková zápachová uzávěrka s krytem servisního otvoru
- Krabice pro montáž do stěny s přípojovací trubkou z PE, \varnothing 50 / 56 mm
- Přívod vody vhodný pro MasterFix a MeplaFix
- Přívod vody na krabici pod omítku dole
- Podomítková krabice pro umyvadlovou armaturu Geberit ONE, předmontovaná
- Přípojovací trubky mezi krabicí pod omítku a upevnění pro nástěnnou armaturu předmontované
- Uzavírací jednotky integrované do krabice pod omítku
- Elektrická krabice v podomítkové krabici

Pol. č.	a [cm]	B [cm]	b [cm]	Šířka umyvadla [cm]	H [cm]	T [cm]	CZK/ks.
111.071.00.1	59	80	15	75	125	14	19'139
111.072.00.1	74	95	22,5	90	125	14	19'750
111.073.00.1	89	110	30	105	125	14	20'358
111.074.00.1	104	125	37,5	120	125	14	20'967

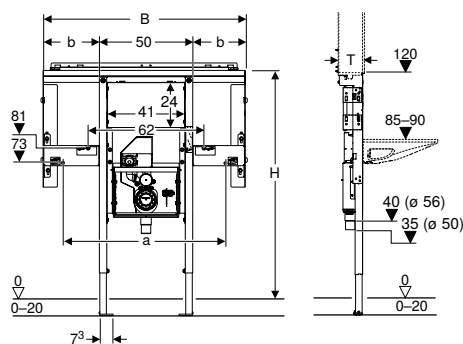
Kombinovatelné s

- Umyvadlová armatura Geberit ONE, kulatý design, pro nástěnnou montáž, směšovací baterie se 2 pákami, pro instalační prvek Geberit ONE
- Umyvadlová armatura Geberit ONE, hranatý design, pro nástěnnou montáž, směšovací baterie se 2 pákami, pro instalační prvek Geberit ONE

Příslušenství

- Souprava pro kompletaci pro Geberit ONE umyvadlo, levitující design → str. 95
- Souprava pro kompletaci pro nábytkové umyvadlo Geberit ONE → str. 95
- Sada prodloužení noh Geberit Duofix pro tloušťku podlahy 20–40 cm → str. 104

Prvek Geberit Duofix pro umyvadlo Geberit ONE a nástěnnou armaturu, na výšku místnosti, se sifonem pod omítku, s prvkem Clou pod omítku



click & scan

Účely použití

- Pro konstrukce prováděné suchým procesem
- K montáži do předstěnových instalací vysokých na výšku místnosti
- K montáži do instalačních stěn vysokých na výšku místnosti
- K montáži do systémových stěn Geberit Duofix na výšku místnosti
- Vhodný pro bezbariérové stavby
- Pro umyvadla Geberit ONE
- Pro umyvadla do nábytku Geberit ONE
- Pro armatury pod omítku
- Pro tloušťky podlahy 0–20 cm

Rozsah dodávky

- Příčný nosník pro zrcadlovou skříňku
- 2 boční úchyty
- 2 konzoly
- 2 závitové tyče M10
- Zdířkový spojovací konektor pro jednotku napájení
- Upevňovací materiál

Vlastnosti

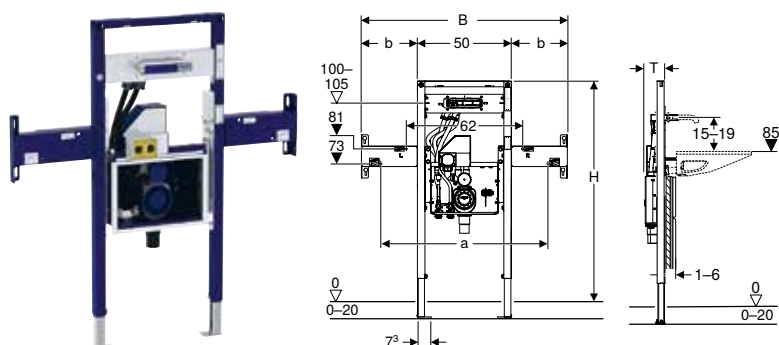
- Samonosný rám s nanesenou práškovou barvou
- Vhodný pro Geberit ONE
- Rám s vrtanými otvory \varnothing 9 mm pro upevnění do dřevěné konstrukce
- Podpěry pozinkované
- Podpěry nastavitelné 0–20 cm
- Podpěry s protiskluzovou úpravou
- Patní desky otočné
- Hloubka patní desky vhodná k montáži do U profilů UW 50 a UW 75 a do systémových profilů Geberit Duofix
- Montážní deska z překližky, vodě odolná lepená
- Montážní deska výškově a hloubkově nastavitelná
- Podomítková zápachová uzávěrka s krytem servisního otvoru
- Krabice pro montáž do stěny s přípojovací trubkou z PE, \varnothing 50 / 56 mm
- Elektrická krabice v podomítkové krabici

Pol. č.	a [cm]	B [cm]	b [cm]	Šířka umyvadla [cm]	H [cm]	T [cm]	CZK/ks.
111.081.00.1	59	80	15	75	125	14	17'400
111.082.00.1	74	95	22,5	90	125	14	18'009
111.083.00.1	89	110	30	105	125	14	18'618
111.084.00.1	104	125	37,5	120	125	14	19'229

Příslušenství

- Souprava pro kompletaci pro Geberit ONE umyvadlo, levitující design → str. 95
- Souprava pro kompletaci pro nábytkové umyvadlo Geberit ONE → str. 95
- Sada prodloužení noh Geberit Duofix pro tloušťku podlahy 20–40 cm → str. 104

Prvek Geberit Duofix pro umyvadlo Geberit ONE a nástěnnou armaturu Geberit ONE, částečně vysoký, se sifonem pod omítku, s prvkem Clou pod omítkou



Účely použití

- Pro konstrukce prováděné suchým procesem
- K montáži do částečně vysokých předstěnových instalací
- K montáži do částečně vysokých systémových stěn Geberit Duofix
- Vhodný pro bezbariérové stavby
- Pro umyvadla Geberit ONE
- Pro umyvadla do nábytku Geberit ONE
- Pro umyvadlové armatury Geberit ONE, pro nástěnnou montáž, pro instalační prvek Geberit ONE
- Pro tloušťky podlahy 0–20 cm

Rozsah dodávky

- 2 konzoly
- Kryt pro hrubou montáž pro servisní otvor
- 2 závitové tyče M10
- Zdířkový spojovací konektor pro jednotku napájení
- Upevňovací materiál

Vlastnosti

- Samonosný rám s nanesenou práškovou barvou
- Vhodný pro Geberit ONE
- Rám s vrtanými otvory \varnothing 9 mm pro upevnění do dřevěné konstrukce
- Podpěry pozinkované
- Podpěry nastavitelné 0–20 cm
- Podpěry s protiskluzovou úpravou
- Patní desky otočné
- Hloubka patní desky vhodná k montáži do U profilů UW 50 a UW 75 a do systémových profilů Geberit Duofix
- Deska pro připojení armatur výškově nastavitelná
- Upevnění pro nástěnnou armaturu předinstalovaná
- Podomítková zápachová uzávěrka s krytem servisního otvoru
- Krabice pro montáž do stěny s připojovací trubicí z PE, \varnothing 50 / 56 mm
- Přívod vody vhodný pro MasterFix a MeplaFix
- Přívod vody na krabici pod omítku dole
- Podomítková krabice pro umyvadlovou armaturu Geberit ONE, předmontovaná
- Připojovací trubky mezi krabicí pod omítku a upevnění pro nástěnnou armaturu předmontované
- Uzavírací jednotky integrované do krabice pod omítku
- Elektrická krabice v podomítkové krabici

Pol. č.	a [cm]	B [cm]	b [cm]	Šířka umyvadla [cm]	H [cm]	T [cm]	CZK/ks.
111.091.00.1	59	80	15	75	112–130	12	16'532
111.092.00.1	74	95	22,5	90	112–130	12	17'139
111.093.00.1	89	110	30	105	112–130	12	17'748
111.094.00.1	104	125	37,5	120	112–130	12	18'357

Kombinovatelné s

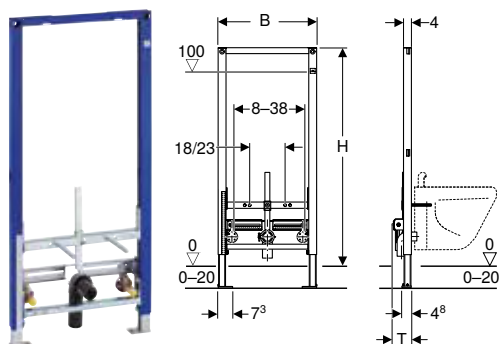
- Umyvadlová armatura Geberit ONE, kulatý design, pro nástěnnou montáž, směšovací baterie se 2 pákami, pro instalační prvek Geberit ONE
- Umyvadlová armatura Geberit ONE, hranatý design, pro nástěnnou montáž, směšovací baterie se 2 pákami, pro instalační prvek Geberit ONE

Příslušenství

- Souprava pro kompletaci pro Geberit ONE umyvadlo, levitující design → str. 95
- Souprava pro kompletaci pro nábytkové umyvadlo Geberit ONE → str. 95
- Sada prodloužení noh Geberit Duofix pro tloušťku podlahy 20–40 cm → str. 104

Montážní prvky pro bidety

Montážní prvek Geberit Duofix pro bidet, 112 cm, univerzální



click & scan

Účely použití

- Pro konstrukce prováděné suchým procesem
- K montáži do předstěnových instalací částečně vysokých nebo vysokých na výšku místnosti
- K montáži do instalačních stěn vysokých na výšku místnosti
- K montáži do systémových stěn Geberit Duofix částečně vysokých nebo vysokých na výšku místnosti
- Pro závěsné bidety se stojánkovou armaturou
- Pro tloušťky podlahy 0–20 cm

Rozsah dodávky

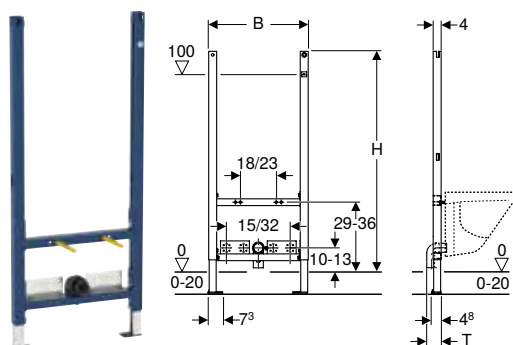
- 2 nástěnky Rp 1/2" / R 1/2", vhodné pro MeplaFix
- 2 zvukově izolační podložky
- 2 zvukově izolační pouzdra
- Připojovací koleno z PE-HD, ø 50 mm
- Těsnění ø 44 / 32 mm
- 2 ochranné zátky
- 2 závitové tyče M12
- Upevňovací materiál

Vlastnosti

- Samonosný rám s nanesenou práškovou barvou
- Rám s vrtanými otvory ø 9 mm pro upevnění do dřevěné konstrukce
- Podpěry pozinkované
- Podpěry nastavitelné 0–20 cm
- Podpěry s protiskluzovou úpravou
- Patní desky otočné
- Hloubka patní desky vhodná k montáži do U profilů UW 50 a UW 75 a do systémových profilů Geberit Duofix
- Rozteč upevnění závěsného bidetu 18 nebo 23 cm
- Upevnění bidetu výškově nastavitelné
- Upevnění pro připojovací koleno výškově nastavitelné a zvukově izolované
- Upevnění armatur nastavitelná na šířku a výšku
- Ochranná zátka pro jednorázovou tlakovou zkoušku se studenou vodou do max. 15 bar / 1500 kPa

Pol. č.	B [cm]	H [cm]	T [cm]	CZK/ks.
111.510.00.1	50	112	10	9'764

Montážní prvek Geberit Duofix pro bidet, 112 cm, univerzální



click & scan

Účely použití

- Pro konstrukce prováděné suchým procesem
- K montáži do předstěnových instalací částečně vysokých nebo vysokých na výšku místnosti
- K montáži do instalačních stěn vysokých na výšku místnosti
- Pro závěsné bidety se stojánkovou armaturou
- Pro tloušťky podlahy 0–20 cm

Rozsah dodávky

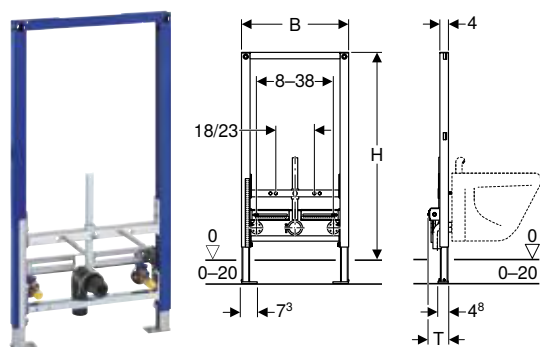
- Připojovací koleno z PE-HD, \varnothing 50 mm
- Těsnění \varnothing 44 / 32 mm
- 2 závitové tyče M12
- Upevňovací materiál

Vlastnosti

- Samonosný rám s nanesenou práškovou barvou
- Rám nahoře otevřený
- Rám s vrtanými otvory \varnothing 9 mm pro upevnění do dřevěné konstrukce
- Rám s otvory pro umístění soupravy pro kotvení do stěny Geberit Duofix pro instalační prvky s nahoře otevřeným rámem
- Podpěry pozinkované
- Podpěry nastavitelné 0–20 cm
- Rozteč upevnění závěsného bidetu 18 nebo 23 cm
- Upevnění bidetu výškově nastavitelné
- Patní desky z plastu
- Hloubka patní desky vhodná k montáži do U profilů UW 50
- Upevnění pro připojovací koleno výškově nastavitelné a zvukově izolované
- Upevnění armatur nastavitelná na hloubku a výšku

Pol. č.	B [cm]	H [cm]	T [cm]	CZK/ks.
111.534.00.1	50	112	7,5	6'248

Montážní prvek Geberit Duofix pro bidet, 98 cm, univerzální



click & scan

Účely použití

- Pro konstrukce prováděné suchým procesem
- K montáži do částečně vysokých předstěnových instalací
- K montáži do částečně vysokých systémových stěn Geberit Duofix
- Pro závěsné bidety se stojánkovou armaturou
- Pro tloušťky podlahy 0–20 cm

Rozsah dodávky

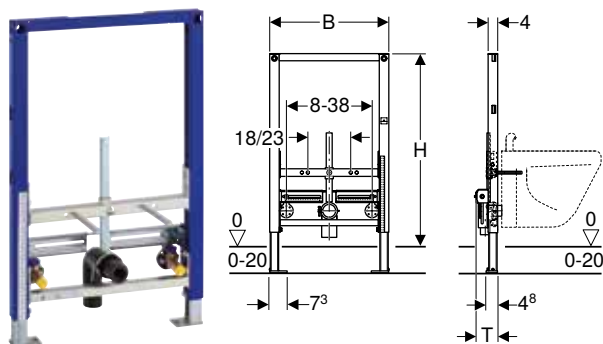
- 2 nástěnky Rp 1/2" / R 1/2", vhodné pro MeplaFix
- 2 zvukově izolační podložky
- 2 zvukově izolační pouzdra
- Připojovací koleno z PE-HD, \varnothing 50 mm
- Těsnění \varnothing 44 / 32 mm
- 2 ochranné zátky
- 2 závitové tyče M12
- Upevňovací materiál

Vlastnosti

- Samonosný rám s nanesenou práškovou barvou
- Rám s vrtanými otvory \varnothing 9 mm pro upevnění do dřevěné konstrukce
- Podpěry pozinkované
- Podpěry nastavitelné 0–20 cm
- Podpěry s protiskluzovou úpravou
- Patní desky otočné
- Hloubka patní desky vhodná k montáži do U profilů UW 50 a UW 75 a do systémových profilů Geberit Duofix
- Rozteč upevnění závěsného bidetu 18 nebo 23 cm
- Upevnění bidetu výškově nastavitelné
- Upevnění pro připojovací koleno výškově nastavitelné a zvukově izolované
- Upevnění armatur nastavitelná na šířku a výšku
- Ochranná zátka pro jednorázovou tlakovou zkoušku se studenou vodou do max. 15 bar / 1500 kPa

Pol. č.	B [cm]	H [cm]	T [cm]	CZK/ks.
111.535.00.1	50	98	10	9'193

Montážní prvek Geberit Duofix pro bidet, 82 cm, univerzální



click & scan

Účely použití

- Pro konstrukce prováděné suchým procesem
- K montáži do částečně vysokých předstěnových instalací
- K montáži do částečně vysokých systémových stěn Geberit Duofix
- Pro závěsné bidety se stojánkovou armaturou
- Pro tloušťky podlahy 0–20 cm

Rozsah dodávky

- 2 nástěnky Rp 1/2" / R 1/2", vhodné pro MeplaFix
- 2 zvukově izolační podložky
- 2 zvukově izolační pouzdra
- Připojovací koleno z PE-HD, \varnothing 50 mm
- Těsnění \varnothing 44 / 32 mm
- 2 ochranné zátky
- 2 závitové tyče M12
- Upevňovací materiál

Vlastnosti





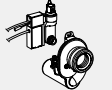

- Samonosný rám s nanesenou práškovou barvou
- Rám s vrtanými otvory \varnothing 9 mm pro upevnění do dřevěné konstrukce
- Podpěry pozinkované
- Podpěry nastavitelné 0–20 cm
- Podpěry s protiskluzovou úpravou
- Patní desky otočné
- Hloubka patní desky vhodná k montáži do U profilů UW 50 a UW 75 a do systémových profilů Geberit Duofix
- Rozteč upevnění závěsného bidetu 18 nebo 23 cm
- Upevnění bidetu výškově nastavitelné
- Upevnění pro připojovací koleno výškově nastavitelné a zvukově izolované
- Upevnění armatur nastavitelná na šířku a výšku
- Ochranná zátky pro jednorázovou tlakovou zkoušku se studenou vodou do max. 15 bar / 1500 kPa

Pol. č.	B [cm]	H [cm]	T [cm]	CZK/ks.
111.515.00.1	50	82	10	8'511

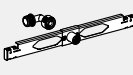
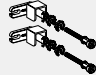

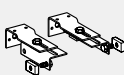
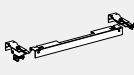

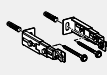


Montážní prvky pro pisoáry

Přehled příslušenství – Geberit Duofix montážní prvky pro pisoáry

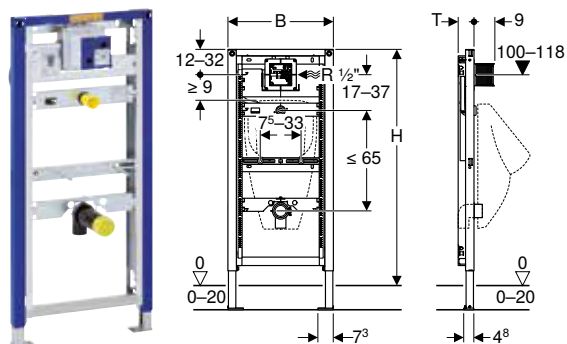
Geberit Česká republika, Stav: březen 2024

	Ovládání splachování pisoárů s elektronickým ovládním splachování, napájení ze sítě	Ovládání splachování pisoárů s elektronickým ovládním splachování, napájení z baterie	Ovládání splachování pisoárů s pneumatickým ovládním	Ovládání splachování pisoárů s elektronickým ovládním splachování, napájení ze sítě, skryté, Universal	Geberit ovládání splachování pisoáru s elektronickým ovládním splachování, napájení ze sítě, na omítku, skryté	Ovládání splachování pisoárů Geberit s elektronickým ovládním splachování, napájení z baterie, na omítku, skryté	
							
111.616.00.1 Montážní prvek Geberit Duofix pro pisoár, 112–130 cm, univerzální	✓	✓	✓				
111.676.00.1 Montážní prvek Geberit Duofix pro pisoár, 112–130 cm, univerzální, pro ostříkovací hlavici	✓	✓	✓				
111.617.00.1 Montážní prvek Geberit Duofix pro pisoár, 98 cm, univerzální, pro ovládání shora			✓				
111.689.00.1 Montážní prvek Geberit Duofix pro pisoár, 112–130 cm, univerzální, pro skryté ovládání splachování pisoáru				✓			
111.686.00.1 Montážní prvek Geberit Duofix pro pisoár, 112–130 cm, univerzální, pro ovládání splachování na omítku					✓	✓	
458.603.00.5 Montážní prvek Geberit Duofix pro pisoár, 130 cm, univerzální, pro ovládání splachování pisoárů Basic							
111.695.11.5 Montážní prvek Geberit Duofix pro pisoár, 112–130 cm, univerzální, s ovládním splachování pisoáru Basic							
111.695.46.5 Montážní prvek Geberit Duofix pro pisoár, 112–130 cm, univerzální, s ovládním splachování pisoáru Basic							

✓ Kompatibilní

	Příčník s přívodem vody Geberit pro piso- ár s ostřikovací hlavicí	Souprava pro předstěnovou montáž Geberit Duofix pro jed- notlivou montáž	Souprava pro předstěnovou montáž Geberit Duofix pro jednotlivou a systémovou montáž	Souprava pro předstěnovou montáž Geberit DuofixBasic pro jednotlivou montáž	Souprava pro předstěnovou montáž Geberit Duofix pro jed- notlivou montáž, s příčným zásuv- ným nosníkem	Příčný nosník zásuvný Geberit Duofix, pro kotvení mezi dvě stěny	Souprava Ge- berit Duofix pro kotvení nohou k zadní stěně	Upevňovací materiál Gebe- rit Duofix pro vzdálenost stojin 50–57,5 cm	Sada prodloužení noh Geberit Duofix pro tloušťku pod- lahy 20–40 cm
									
	→ str. 102	→ str. 97	→ str. 98	→ str. 98	→ str. 102	→ str. 99	→ str. 105	→ str. 102	→ str. 104
	✓	✓	✓			✓	✓	✓	✓
	✓	✓	✓			✓	✓	✓	✓
	✓	✓	✓				✓	✓	✓
	✓	✓	✓			✓	✓	✓	✓
		✓	✓			✓	✓	✓	✓
				✓					
				✓	✓				
				✓	✓				

Montážní prvek Geberit Duofix pro pisoár, 112–130 cm, univerzální



click & scan

Účely použití

- Pro konstrukce prováděné suchým procesem
- K montáži do předstěnových instalací částečně vysokých nebo vysokých na výšku místnosti
- K montáži do instalačních stěn vysokých na výšku místnosti
- K montáži do systémových stěn Geberit Duofix částečně vysokých nebo vysokých na výšku místnosti
- K montáži pisoárů
- K montáži ovládání splachování pisoárů Geberit (od roku výroby 2009)
- Pro tloušťky podlahy 0–20 cm

Technické informace

Tlak při průtoku	100–800 kPa
Zkušební tlak vody max.	1600 kPa
Zkušební tlak vzduch / inertní plyn max.	300 kPa
Teplota vody max.	30 °C
Průtok při tlaku 1 bar bez omezovače průtoku	0,3 l/s
Průtok při tlaku 1 bar s omezovačem průtoku	0,18 l/s

Rozsah dodávky

- Nástěnka R 1/2"
- Kryt pro hrubou montáž s víkem
- Připojovací trubka mezi přívodem \varnothing 32 mm a pisoárem, s těsněním na pisoáru
- Ochranná zátka
- Připojovací koleno z PE-HD, \varnothing 63 / 50 mm
- Ochranné víčko
- Těsnění \varnothing 57 / 50 mm
- Zápachová uzávěrka pro pisoár \varnothing 50 mm, s těsněním na pisoár
- 2 závitové tyče M8
- Upevňovací materiál

Vlastnosti

- Samonosný rám s nanesenou práškovou barvou
- Rám s vrtanými otvory \varnothing 9 mm pro upevnění do dřevěné konstrukce
- Podpěry pozinkované
- Podpěry nastavitelné 0–20 cm
- Podpěry s protiskluzovou úpravou
- Patní desky otočné
- Hloubka patní desky vhodná k montáži do U profilů UW 50 a UW 75 a do systémových profilů Geberit Duofix
- Výška prvku přizpůsobitelná pisoáru, 112–130 cm
- Univerzální krabice pod omítku pro ovládání splachování pisoárů Geberit
- Svorka pro připojení elektřiny pro přívod elektřiny v krabici pod omítku
- Přívod vody vpravo na krabici pod omítku
- Přívod vody vhodný pro MasterFix a MeplaFix
- Nástěnka k montáži bez nářadí
- Předinstalovaný uzávěrací ventil s regulací
- Se zabudovanou trubkovou chráničkou k vyplachování potrubí
- Kryt pro hrubou montáž pro servisní otvor 10,5 x 10,5 cm s možností zkrácení bez nářadí
- Přívodní hadice ohýbatelná
- Přívodní hadice s vedením k zabránění stojící vodě
- Upevnění pro přívod \varnothing 32 mm výškově nastavitelné
- Upevnění pro připojovací koleno výškově nastavitelné a zvukově izolované
- Upevnění pisoárů M8, nastavitelná na šířku a výšku
- Příčné nosníky s označením středu, nastavitelné bez nářadí
- Dodatečné upevnění pro pisoár s příslušenstvím možné
- S příslušenstvím přestavitelné na pisoáry s ostříkovací hlavicí

Pol. č.	B [cm]	H [cm]	T [cm]	CZK/ks.
111.616.00.1	50	112–130	7,5	9'664

Kombinovatelné s

- Ovládání splachování pisoáru Geberit, s elektronickým spuštěním splachování, napájení ze sítě, krycí deska typ 10
- Ovládání splachování pisoáru Geberit, s elektronickým spuštěním splachování, napájení ze sítě, krycí deska typ 01
- Ovládání splachování pisoáru Geberit s elektronickým spuštěním splachování, napájení ze sítě, krycí deska Mambo
- Ovládání splachování pisoáru Geberit, s elektronickým spuštěním splachování, napájení z baterie, krycí deska typ 10
- Ovládání splachování pisoáru Geberit, s elektronickým spuštěním splachování, napájení z baterie, krycí deska typ 01
- Ovládání splachování pisoáru Geberit s elektronickým spuštěním splachování, napájení z baterie, krycí deska Mambo
- Ovládání splachování pisoáru Geberit, s pneumatickým spuštěním splachování, ovládací tlačítko typ 50, pro individuální úpravu
- Ovládání splachování pisoáru Geberit, s pneumatickým spuštěním splachování, ovládací tlačítko typ 10
- Ovládání splachování pisoáru Geberit, s pneumatickým spuštěním splachování, ovládací tlačítko typ 01
- Ovládání splachování pisoáru Geberit s pneumatickým spuštěním splachování, ovládací tlačítko Mambo
- Ovládání splachování pisoáru Geberit, s pneumatickým spuštěním splachování, ovládací tlačítko typ 50
- Ovládání splachování pisoáru Geberit, s elektronickým spuštěním splachování, napájení ze sítě, krycí deska typ 30
- Ovládání splachování pisoáru Geberit, s elektronickým spuštěním splachování, napájení z baterie, krycí deska typ 30
- Ovládání splachování pisoáru Geberit, s pneumatickým spuštěním splachování, ovládací tlačítko typ 30

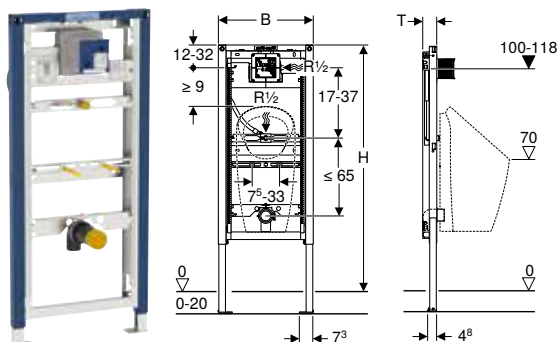
Příslušenství

- Přehled příslušenství – Geberit Duofix montážní prvky pro pisoáry → str. 65



- Pro pisoáry s ostříkovací hlavicí je navíc potřeba přítoková příčka Geberit pro pisoár (pol. č. 242.042.00.1)

Montážní prvek Geberit Duofix pro pisoár, 112–130 cm, univerzální, pro ostřikovací hlavici



click & scan

Účely použití

- Pro konstrukce prováděné suchým procesem
- K montáži do předstěnových instalací částečně vysokých nebo vysokých na výšku místnosti
- K montáži do instalačních stěn vysokých na výšku místnosti
- K montáži do systémových stěn Geberit Duofix částečně vysokých nebo vysokých na výšku místnosti
- K montáži pisoárů
- Pro pisoáry Preda
- Pro pisoáry Selva
- Pro pisoáry Tamina
- Pro pisoáry Narva
- K montáži ovládání splachování pisoárů Geberit (od roku výroby 2009)
- Pro tloušťky podlahy 0–20 cm

Technické informace

Tlak při průtoku	100–800 kPa
Zkušební tlak vody max.	1600 kPa
Zkušební tlak vzduch / inertní plyn max.	300 kPa
Teplota vody max.	30 °C
Průtok při tlaku 1 bar bez omezovače průtoku	0,3 l/s
Průtok při tlaku 1 bar s omezovačem průtoku	0,18 l/s

Rozsah dodávky

- Nástěnka R 1/2"
- Kryt pro hrubou montáž s víkem
- Ochranná zátka
- Připojovací koleno z PE-HD, \varnothing 63 / 50 mm
- Ochranné víčko
- Těsnění \varnothing 57 / 50 mm
- Zápachová uzávěrka pro pisoár \varnothing 50 mm, s těsněním na pisoár
- 2 závitové tyče M8
- Upevňovací materiál

Vlastnosti

- Samonosný rám s nanesenou práškovou barvou
- Rám s vrtanými otvory \varnothing 9 mm pro upevnění do dřevěné konstrukce
- Podpěry pozinkované
- Podpěry nastavitelné 0–20 cm
- Podpěry s protiskluzovou úpravou
- Patní desky otočné
- Hloubka patní desky vhodná k montáži do U profilů UW 50 a UW 75 a do systémových profilů Geberit Duofix
- Výška prvku přizpůsobitelná pisoáru, 112–130 cm
- Pozice pro připojení pisoáru Preda nastaveny
- Univerzální krabice pod omítku pro ovládání splachování pisoárů Geberit
- Svorka pro připojení elektřiny pro přívod elektřiny v krabici pod omítku
- Přívod vody vpravo na krabici pod omítku
- Přívod vody vhodný pro MasterFix a MeplaFix
- Nástěnka k montáži bez nářadí
- Předinstalovaný uzavírací ventil s regulací
- Se zabudovanou trubkovou chráničkou k vyplachování potrubí
- Kryt pro hrubou montáž pro servisní otvor 10,5 x 10,5 cm s možností zkrácení bez nářadí
- Přívodní hadice ohýbatelná
- Přívodní hadice s vedením k zabránění stojící vodě
- Upevnění pro přívod Rp 1/2" výškově a stranově nastavitelné
- Upevnění pro připojovací koleno výškově nastavitelné a zvukově izolované
- Upevnění pisoárů M8, nastavitelná na šířku a výšku
- Příčné nosníky s označením středu, nastavitelné bez nářadí
- Značení pozic pro připojení pisoáru Preda a Selva
- Dodatečné upevnění pro pisoár s příslušenstvím možné

Pol. č.	B [cm]	H [cm]	T [cm]	ČZK/ks.
111.676.00.1	50	112–130	7,5	11'018

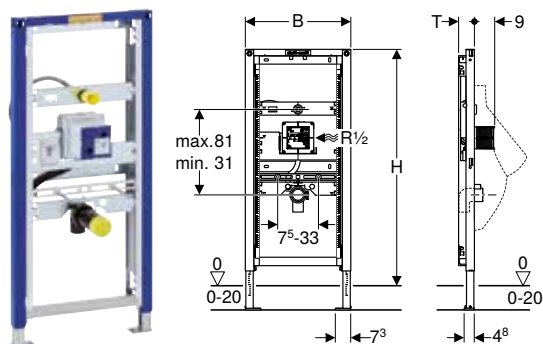
Kombinovatelné s

- Pisoár Geberit Narva, přívod zezadu, vývod dozadu nebo dolů
- Pisoár Geberit Preda, pro ovládání pod omítku
- Pisoár Geberit Selva, pro ovládání pod omítku
- Pisoár Geberit Tamina, pro ovládání pod omítku
- Ovládání splachování pisoáru Geberit, s elektronickým spuštěním splachování, napájení ze sítě, krycí deska typ 50
- Ovládání splachování pisoáru Geberit, s elektronickým spuštěním splachování, napájení ze sítě, krycí deska typ 10
- Ovládání splachování pisoáru Geberit, s elektronickým spuštěním splachování, napájení ze sítě, krycí deska typ 01
- Ovládání splachování pisoáru Geberit, s elektronickým spuštěním splachování, napájení ze sítě, krycí deska Mambo
- Ovládání splachování pisoáru Geberit, s elektronickým spuštěním splachování, napájení z baterie, krycí deska typ 50
- Ovládání splachování pisoáru Geberit, s elektronickým spuštěním splachování, napájení z baterie, krycí deska typ 10
- Ovládání splachování pisoáru Geberit, s elektronickým spuštěním splachování, napájení z baterie, krycí deska typ 01
- Ovládání splachování pisoáru Geberit, s elektronickým spuštěním splachování, napájení z baterie, krycí deska Mambo
- Ovládání splachování pisoáru Geberit, s pneumatickým spuštěním splachování, ovládací tlačítko typ 50, pro individuální úpravu
- Ovládání splachování pisoáru Geberit, s pneumatickým spuštěním splachování, ovládací tlačítko typ 10
- Ovládání splachování pisoáru Geberit, s pneumatickým spuštěním splachování, ovládací tlačítko typ 01
- Ovládání splachování pisoáru Geberit s pneumatickým spuštěním splachování, ovládací tlačítko Mambo
- Ovládání splachování pisoáru Geberit, s pneumatickým spuštěním splachování, ovládací tlačítko typ 50
- Ovládání splachování pisoáru Geberit, s elektronickým spuštěním splachování, napájení ze sítě, krycí deska typ 30
- Ovládání splachování pisoáru Geberit, s elektronickým spuštěním splachování, napájení z baterie, krycí deska typ 30
- Ovládání splachování pisoáru Geberit, s pneumatickým spuštěním splachování, ovládací tlačítko typ 30

Příslušenství

- Přehled příslušenství – Geberit Duofix montážní prvky pro pisoáry → str. 65

Montážní prvek Geberit Duofix pro pisoár, 112–130 cm, univerzální, pro skryté ovládání splachování pisoáru



Účely použití

- Pro konstrukce prováděné suchým procesem
- K montáži do předstěnových instalací částečně vysokých nebo vysokých na výšku místnosti
- K montáži do instalačních stěn vysokých na výšku místnosti
- K montáži do systémových stěn Geberit Duofix částečně vysokých nebo vysokých na výšku místnosti
- K montáži pisoárů
- Pro ovládání splachování pisoárů Geberit se skrytou montáží, odolný proti vandalům
- Pro tloušťky podlahy 0–20 cm

Technické informace

Tlak při průtoku	100–800 kPa
Zkušební tlak vody max.	1600 kPa
Zkušební tlak vzduch / inertní plyn max.	300 kPa
Teplota vody max.	30 °C
Průtok při tlaku 1 bar bez omezovače průtoku	0,3 l/s
Průtok při tlaku 1 bar s omezovačem průtoku	0,24 l/s

Rozsah dodávky

- Nástěnka R 1/2"
- Kryt pro hrubou montáž s víkem
- Ochranná zátka
- Připojovací koleno z PE-HD, \varnothing 63 / 50 mm
- Ochranné víčko
- 2 závitové tyče M8
- Upevňovací materiál

Vlastnosti

- Samonosný rám s nanesenou práškovou barvou
- Rám s vrtanými otvory \varnothing 9 mm pro upevnění do dřevěné konstrukce
- Podpěry pozinkované
- Podpěry nastavitelné 0–20 cm
- Podpěry s protiskluzovou úpravou
- Patní desky otočné
- Hloubka patní desky vhodná k montáži do U profilů UW 50 a UW 75 a do systémových profilů Geberit Duofix
- Výška prvku přizpůsobitelná pisoáru, 112–130 cm
- Univerzální krabice pod omítku pro ovládání splachování pisoárů Geberit
- Svorka pro připojení elektřiny pro přívod elektřiny v krabici pod omítku
- Přívod vody vpravo na krabici pod omítku
- Přívod vody vhodný pro MasterFix a MeplaFix
- Nástěnka k montáži bez nářadí
- Předinstalovaný uzávírací ventil s regulací
- Se zabudovanou trubkovou chráničkou k vyplachování potrubí
- Kryt servisního otvoru za pisoárem
- Kryt pro hrubou montáž pro servisní otvor 10,5 x 10,5 cm s možností zkrácení bez nářadí
- Ohýbatelná přívodní hadice s vedením a zabudovaným zpětným ventilem
- Vybaven trubkovou chráničkou pro připojení senzoru k zápachové uzávěrci ovládání splachování pisoárů
- Upevnění pro přívod \varnothing 32 mm výškově nastavitelné
- Upevnění pro připojovací koleno výškově nastavitelné a zvukově izolované
- Upevnění pisoárů M8, nastavitelná na šířku a výšku
- Příčné nosníky s označením středu, nastavitelné bez nářadí
- Dodatečné upevnění pro pisoár s příslušenstvím možné
- S příslušenstvím přestavitelné na pisoáry s ostřikovací hlavicí

Pol. č.	B [cm]	H [cm]	T [cm]	CZK/ks.
111.689.00.1	50	112–130	7,5	11'126

Kombinovatelné s

- Ovládání splachování pisoárů Geberit s elektronickým ovládáním splachování, napájení ze sítě, montáž pod omítku, skryté

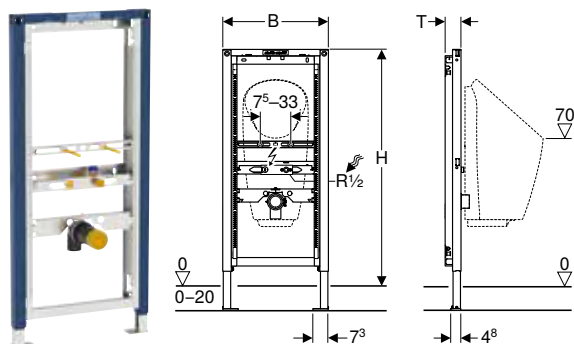
Příslušenství

- Přehled příslušenství – Geberit Duofix montážní prvky pro pisoáry → str. 65



- Pro pisoáry s ostřikovací hlavicí je navíc potřeba přítoková příčka Geberit pro pisoár (pol. č. 242.042.00.1)

Montážní prvek Geberit Duofix pro pisoár, 112–130 cm, univerzální, pro ovládání splachování na omítku



Účely použití

- Pro konstrukce prováděné suchým procesem
- K montáži do předstěnových instalací částečně vysokých nebo vysokých na výšku místnosti
- K montáži do instalačních stěn vysokých na výšku místnosti
- K montáži do systémových stěn Geberit Duofix částečně vysokých nebo vysokých na výšku místnosti
- K montáži pisoárů s integrovaným ovládním
- K montáži pisoárů bez vody
- Pro pisoáry Preda
- Pro pisoáry Selva
- Pro pisoáry Tamina
- Pro pisoáry Narva
- Pro ovládání splachování na omítku
- Pro ovládání pisoáru na omítku, skrytý
- Pro tloušťky podlahy 0–20 cm

Rozsah dodávky

- Přívod vody Rp 1/2" / R 1/2", vhodné pro MF
- Ochranná zátka
- Připojovací koleno z PE-HD, \varnothing 63 / 50 mm
- Ochranné víčko
- Těsnění \varnothing 57 / 50 mm
- Zápachová uzávěrka pro pisoár \varnothing 50 mm, s těsněním na pisoár
- 2 závitové tyče M8
- Upevňovací materiál

Vlastnosti

- Samonosný rám s nanesenou práškovou barvou
- Rám s vrtanými otvory \varnothing 9 mm pro upevnění do dřevěné konstrukce
- Podpěry pozinkované
- Podpěry nastavitelné 0–20 cm
- Podpěry s protiskluzovou úpravou
- Patní desky otočné
- Hloubka patní desky vhodná k montáži do U profilů UW 50 a UW 75 a do systémových profilů Geberit Duofix
- Výška prvku přizpůsobitelná pisoáru, 112–130 cm
- Pozice pro připojení pisoáru Preda nastaveny
- Upevnění pro přívod Rp 1/2" výškově a stranově nastavitelné (do středu a 5–10 cm doleva nebo doprava)
- Upevnění pro připojovací koleno výškově nastavitelné a zvukově izolované
- Upevnění pisoárů M8, nastavitelná na šířku a výšku
- Příčné nosníky s označením středu, nastavitelné bez náradí
- Značení pozic pro připojení pisoáru Preda a Selva
- Dodatečné upevnění pro pisoár s příslušenstvím možné
- Ochranná zátka pro jednorázovou tlakovou zkoušku se studenou vodou do max. 15 bar / 1500 kPa

Pol. č.	B [cm]	H [cm]	T [cm]	CZK/ks.
111.686.00.1	50	112–130	7,5	7'746

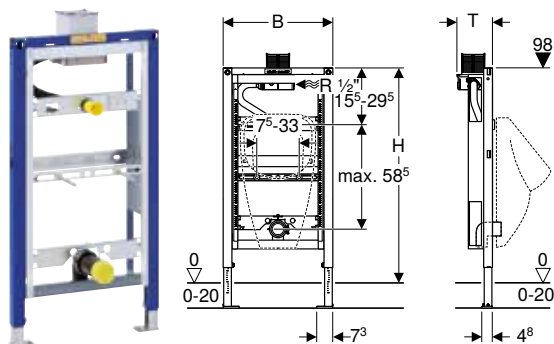
Kombinovatelné s

- Geberit ovládání splachování pisoáru s elektronickým ovládním splachování, napájení ze sítě, na omítku, skryté
- Ovládání splachování pisoárů Geberit s elektronickým ovládním splachování, napájení z baterie, na omítku, skryté
- Tlakový splachovač Geberit pro pisoár, s elektronickým spuštěním splachování, napájení z baterie, montáž na omítku
- Pisoár Geberit Preda, s integrovaným ovládním, napájení ze sítě
- Pisoár Geberit Selva, s integrovaným ovládním, napájení ze sítě
- Pisoár Geberit Preda, s integrovaným ovládním, napájení z baterie
- Pisoár Geberit Selva, s integrovaným ovládním, napájení z baterie
- Pisoár Geberit Preda, s integrovaným ovládním, napájení z generátoru
- Pisoár Geberit Selva, s integrovaným ovládním, napájení z generátoru
- Pisoár Geberit Preda, pro integrované ovládním
- Pisoár Geberit Selva, pro integrované ovládním
- Pisoár Geberit Tamina, s integrovaným ovládním, napájení ze sítě
- Pisoár Geberit Tamina, s integrovaným ovládním, napájení z baterie
- Pisoár Geberit Tamina, s integrovaným ovládním, napájení z generátoru
- Pisoár Geberit Tamina, pro integrované ovládním
- Pisoár Geberit Narva, přívod zezadu, vývod dozadu nebo dolů

Příslušenství

- Přehled příslušenství – Geberit Duofix montážní prvky pro pisoáry → str. 65

Montážní prvek Geberit Duofix pro pisoár, 98 cm, univerzální, pro ovládání shora



click & scan

Účely použití

- Pro konstrukce prováděné suchým procesem
- K montáži do částečně vysokých předstěnových instalací
- K montáži do částečně vysokých systémových stěn Geberit Duofix
- K montáži pisoárů
- K montáži pneumatických ovládaní splachování pisoárů Geberit (od roku výroby 2009)
- Pro tloušťky podlahy 0–20 cm

Technické informace

Tlak při průtoku	100–800 kPa
Zkušební tlak vody max.	1600 kPa
Zkušební tlak vzduch / inertní plyn max.	300 kPa
Teplota vody max.	30 °C
Průtok při tlaku 1 bar bez omezovače průtoku	0,3 l/s
Průtok při tlaku 1 bar s omezovačem průtoku	0,18 l/s

Rozsah dodávky

- Nástěnka R 1/2"
- Kryt pro hrubou montáž s víkem
- Připojovací trubka mezi přívodem \varnothing 32 mm a pisoárem, s těsněním na pisoáru
- Ochranná zátka
- Připojovací koleno z PE-HD, \varnothing 63 / 50 mm
- Ochranné víčko
- Těsnění \varnothing 57 / 50 mm
- Zápachová uzávěrka pro pisoár \varnothing 50 mm, s těsněním na pisoár
- 2 závitové tyče M8
- Upevňovací materiál

Vlastnosti

- Samonosný rám s nanesenou práškovou barvou
- Rám s vrtanými otvory \varnothing 9 mm pro upevnění do dřevěné konstrukce
- Podpěry pozinkované
- Podpěry nastavitelné 0–20 cm
- Podpěry s protiskluzovou úpravou
- Patní desky otočné
- Hloubka patní desky vhodná k montáži do U profilů UW 50 a UW 75 a do systémových profilů Geberit Duofix
- Univerzální krabice pod omítku pro ovládání splachování pisoárů Geberit
- Přívod vody vpravo na krabici pod omítku
- Přívod vody vhodný pro MasterFix a MeplaFix
- Nástěnka k montáži bez nářadí
- Předinstalovaný uzávírací ventil s regulací
- Se zabudovanou trubkovou chráničkou k vyplachování potrubí
- Kryt pro hrubou montáž pro servisní otvor 10,5 x 10,5 cm s možností zkrácení bez nářadí
- Přívodní hadice ohýbatelná
- Přívodní hadice s vedením k zabránění stojící vodě
- Upevnění pro přívod \varnothing 32 mm výškově nastavitelné
- Upevnění pro připojovací koleno výškově nastavitelné a zvukově izolované
- Upevnění pisoárů M8, nastavitelná na šířku a výšku
- Příčné nosníky s označením středu, nastavitelné bez nářadí
- Dodatečné upevnění pro pisoár s příslušenstvím možné
- S příslušenstvím přestavitelné na pisoáry s ostřikovací hlavicí

Pol. č.	B [cm]	H [cm]	T [cm]	CZK/ks.
111.617.00.1	50	98	16,5	11'654

Kombinovatelné s

- Ovládání splachování pisoáru Geberit, s pneumatickým spuštěním splachování, ovládací tlačítko typ 50, pro individuální úpravu
- Ovládání splachování pisoáru Geberit, s pneumatickým spuštěním splachování, ovládací tlačítko typ 10
- Ovládání splachování pisoáru Geberit, s pneumatickým spuštěním splachování, ovládací tlačítko typ 01
- Ovládání splachování pisoáru Geberit s pneumatickým spuštěním splachování, ovládací tlačítko Mambo
- Ovládání splachování pisoáru Geberit, s pneumatickým spuštěním splachování, ovládací tlačítko typ 50
- Ovládání splachování pisoáru Geberit, s pneumatickým spuštěním splachování, ovládací tlačítko typ 30

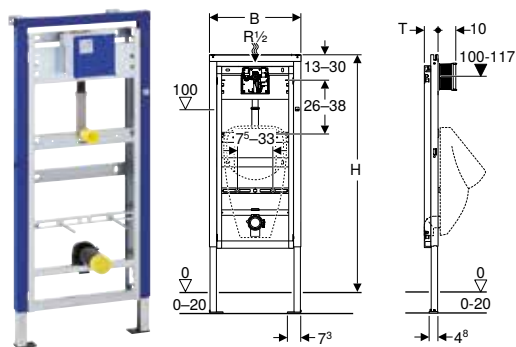
Příslušenství

- Přehled příslušenství – Geberit Duofix montážní prvky pro pisoáry → str. 65



- Pro pisoáry s ostříkovací hlavicí je navíc potřeba přítoková příčka Geberit pro pisoár (pol. č. 242.042.00.1)

Montážní prvek Geberit Duofix pro pisoár, 130 cm, univerzální, pro ovládání splachování pisoárů Basic



click & scan

Účely použití

- Pro konstrukce prováděné suchým procesem
- K montáži do předstěnových instalací částečně vysokých nebo vysokých na výšku místnosti
- K montáži do instalačních stěn vysokých na výšku místnosti
- K montáži pisoárů
- Pro montáž ovládání splachování pisoárů Basic (od roku výroby 2013)
- Pro tloušťky podlahy 0–20 cm
- Nevhodný pro pisoáry s ostříkovací hlavicí

Technické informace

Tlak při průtoku	100–800 kPa
Zkušební tlak vody max.	1600 kPa
Zkušební tlak vzduch / inertní plyn max.	300 kPa
Teplota vody max.	30 °C
Průtok při tlaku 1 bar bez omezovače průtoku	0,3 l/s
Průtok při tlaku 1 bar s omezovačem průtoku	0,18 l/s

Rozsah dodávky

- Nástěnka R 1/2"
- Kryt pro hrubou montáž
- 2 soupravy pro ukotvení do stěny
- Připojovací trubka mezi přívodem \varnothing 32 mm a pisoárem, s těsněním na pisoáru
- Ochranná zátka
- Připojovací koleno z PE-HD, \varnothing 63 / 50 mm
- Ochranné víčko
- Těsnění \varnothing 57 / 50 mm
- Zápachová uzávěrka pro pisoár \varnothing 50 mm, s těsněním na pisoár
- Příčný nosník pro upevnění opláštění
- 2 závitové tyče M8
- Upevňovací materiál

Vlastnosti

- Samonosný rám s nanesenou práškovou barvou
- Rám nahoře otevřený
- Rám s vrtanými otvory \varnothing 9 mm pro upevnění do dřevěné konstrukce
- Rám s otvory pro umístění soupravy pro kotvení do stěny Geberit Duofix pro instalační prvky s nahoře otevřeným rámem
- Podpěry pozinkované
- Podpěry nastavitelné 0–20 cm
- Patní desky z plastu
- Hloubka patní desky vhodná k montáži do U profilů UW 50
- Univerzální krabice pod omítku pro ovládání splachování pisoárů Geberit
- Svorka pro připojení elektřiny pro přívod elektřiny v krabici pod omítku
- Přívod vody nahoře na krabici pod omítku
- Přívod vody vhodný pro MasterFix a MeplaFix
- Nástěnka k montáži bez nářadí
- Předinstalovaný uzávěrací ventil s regulací
- Se zabudovanou trubkovou chráničkou k vyplachování potrubí
- Kryt pro hrubou montáž pro servisní otvor 13,5 x 13,5 cm s možností zkrácení bez nářadí
- Upevnění pro přívod \varnothing 32 mm výškově nastavitelné
- Upevnění pro připojovací koleno výškově nastavitelné a zvukově izolované
- Upevnění pisoárů M8, nastavitelná na šířku a výšku
- Dodatečné upevnění pro pisoár s příslušenstvím možné

Pol. č.	B [cm]	H [cm]	T [cm]	CZK/ks.
458.603.00.5	50	130	7,5	8'691

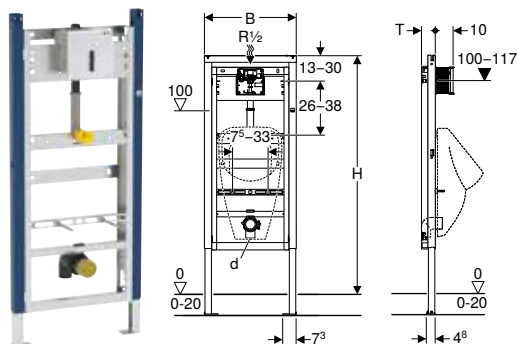
Kombinovatelné s

- Ovládání splachování pisoáru Geberit, s elektronickým spuštěním splachování, napájení ze sítě, krycí deska z plastu
- Ovládání splachování pisoáru Geberit, s elektronickým spuštěním splachování, napájení z baterie, krycí deska z tlakového zinkového odlitku
- Ovládání splachování pisoáru Geberit, s elektronickým spuštěním splachování, napájení z baterie, krycí deska z plastu
- Ovládání splachování pisoáru Geberit, s pneumatickým spuštěním splachování, ovládací tlačítko z plastu
- Ovládání splachování pisoáru Geberit, s elektronickým spuštěním splachování, napájení ze sítě, krycí deska z tlakového zinkového odlitku

Příslušenství

- Přehled příslušenství – Geberit Duofix montážní prvky pro pisoáry → str. 65

Montážní prvek Geberit Duofix pro pisoár, 112–130 cm, univerzální, s ovládáním splachování pisoáru Basic



Účely použití

- Pro konstrukce prováděné suchým procesem
- K montáži do předstěnových instalací částečně vysokých nebo vysokých na výšku místnosti
- K montáži do instalačních stěn vysokých na výšku místnosti
- K montáži pisoárů
- Pro montáž ovládání splachování pisoárů Basic (od roku výroby 2013)
- Pro tloušťky podlahy 0–20 cm
- Nevhodný pro pisoáry s ostříkovací hlavicí

Technické informace

Průtok při tlaku 1 bar bez omezovače průtoku	0,3 l/s
Průtok při tlaku 1 bar s omezovačem průtoku	0,18 l/s
Výpočtový průtok	0,22 l/s
Doba proplachování, rozsah nastavení	1–15 s
Doba proplachování, nastavení ve výrobě	7 s

Rozsah dodávky

- Nástěnka R 1/2"
- Kryt pro hrubou montáž
- Připojovací koleno z PE-HD, \varnothing 63 / 50 mm
- Těsnění \varnothing 57 / 50 mm
- Zápachová uzávěrka pro pisoár \varnothing 50 mm, s těsněním na pisoár
- Připojovací trubka mezi přívodem \varnothing 32 mm a pisoárem, s těsněním na pisoáru
- Souprava pro hrubou montáž pro ovládání splachování pisoárů s uzavíracím ventilem
- Souprava pro kompletaci pro ovládání splachování pisoárů Geberit, elektronické
- Upevňovací materiál pro pisoár
- 2 závitové tyče M8
- Upevňovací materiál

Vlastnosti

- Samonosný rám s nanesenou práškovou barvou
- Rám nahoře otevřený
- Rám s vrtanými otvory \varnothing 9 mm pro upevnění do dřevěné konstrukce
- Rám s otvory pro umístění soupravy pro kotvení do stěny Geberit Duofix pro instalační prvky s nahoře otevřeným rámem
- Podpěry pozinkované
- Podpěry nastavitelné 0–20 cm
- Patní desky otočné
- Hloubka patní desky vhodná k montáži do U profilů UW 50 a UW 75 a do systémových profilů Geberit Duofix
- Upevnění pro přívod \varnothing 32 mm výškově nastavitelné
- Upevnění pro připojovací koleno výškově nastavitelné a zvukově izolované
- Upevnění pisoárů M8, nastavitelná na šířku a výšku

Pol. č.	Barva / povrch	d, \varnothing [mm]	B [cm]	H [cm]	T [cm]	CZK/ks.
111.695.11.5	Alpská bílá	50	50	130	7,5	18'671
111.695.46.5	Pochromovaná matná	50	50	130	7,5	18'671

Kombinovatelné s

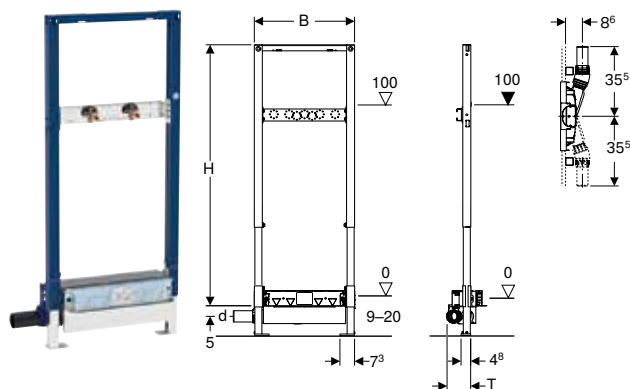
- Ovládání splachování pisoáru Geberit, s elektronickým spuštěním splachování, napájení ze sítě, krycí deska z plastu
- Ovládání splachování pisoáru Geberit, s elektronickým spuštěním splachování, napájení z baterie, krycí deska z tlakového zinkového odlitku
- Ovládání splachování pisoáru Geberit, s elektronickým spuštěním splachování, napájení z baterie, krycí deska z plastu
- Ovládání splachování pisoáru Geberit, s pneumatickým spuštěním splachování, ovládací tlačítko z plastu
- Ovládání splachování pisoáru Geberit, s elektronickým spuštěním splachování, napájení ze sítě, krycí deska z tlakového zinkového odlitku

Příslušenství

- Přehled příslušenství – Geberit Duofix montážní prvky pro pisoáry → str. 65

Montážní prvky pro sprchy s odtokem ve stěně

Montážní prvek Geberit Duofix pro sprchu, 130 cm, s odtokem ve stěně, nástěnná armatura na omítku, pro výšku mazaniny u přívodu 90–200 mm



click & scan

Účely použití

- Pro domovní koupelny
- Pro konstrukce prováděné suchým procesem
- Pro sdružené izolace
- K montáži do instalačních stěn vysokých na výšku místnosti
- K montáži do předstěnových instalací částečně vysokých nebo vysokých na výšku místnosti
- K montáži do systémových stěn Geberit Duofix částečně vysokých nebo vysokých na výšku místnosti
- K odvodnění sprch v úrovni podlahy
- Pro výšku mazaniny ≥ 90 mm u vtoku
- Pro armatury na omítku

Technické informace

Výška vodního uzávěru (mm)	50 mm
----------------------------	-------

Rozsah dodávky

- 2 nástěnky Rp 1/2" / R 1/2", vhodné pro MeplaFix
- 2 zvukově izolační podložky
- 2 zvukově izolační pouzdra
- Připojovací hrdlo z PE-HD, \varnothing 50 mm
- Ochranný kryt s integrovaným vtokovým plechem
- Upevňovací materiál

Vlastnosti

- Kontrola jakosti dle EN 1253-3
- Samonosný rám s nanesenou práškovou barvou
- Úroveň dotěsnění pro napojení bez pnutí těsnění nastavitelná
- Těsnicí podložka samolepicí, s netkanou textilií
- Integrovaná těsnicí netkaná textilie
- Těsnicí netkaná textilie s obvodovým přesahem 10 cm, pro napojení těsnících systémů
- Rám s vrtanými otvory \varnothing 9 mm pro upevnění do dřevěné konstrukce
- Podpěry s protiskluzovou úpravou
- Patní desky otočné
- Hloubka patní desky vhodná k montáži do U profilů UW 50 a do systémových profilů Geberit Duofix
- Příčnick pro připojení armatur výškově a hloubkově stavitelný
- Nastavitelná výška vtoku zápachové uzávěrky
- Tloušťka opláštění 10–40 mm
- Určeno pro tloušťky podlahové dlažby 2–26 mm
- Určeno pro tloušťky obkladu na stěnu 2–35 mm
- Připojení odpadu boční

Pol. č.	DN	d, \varnothing [mm]	Průtočná kapacita [l/s]	B [cm]	H [cm]	T [cm]	CZK/ks.
111.587.00.1	50	50	0,8	50	130	12,5	12'668

Nutno objednat zvlášť

- Souprava pro kompletaci

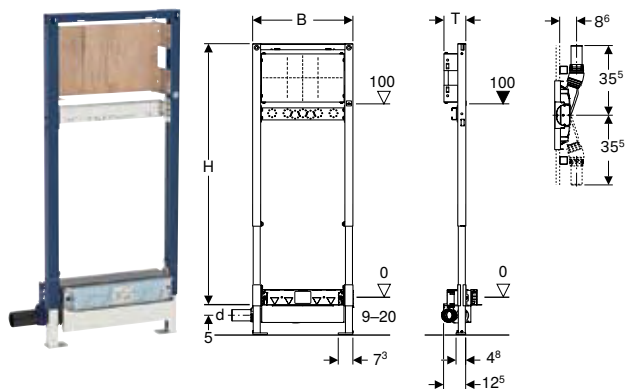
Příslušenství

- Přehled příslušenství – Geberit Duofix montážní prvky pro sprchy a vany → str. 79



- Podlahové dlaždice z přírodního kamene mohou v rozsahu sprchy změnit barvu

Montážní prvek Geberit Duofix pro sprchu, 130 cm, s odtokem ve stěně, nástěnná armatura pod omítku, pro výšku mazaniny u vtoku 90–200 mm



click & scan

Účely použití

- Pro domovní koupelny
- Pro konstrukce prováděné suchým procesem
- Pro armatury pod omítku nebo na omítku
- Pro nástěnné armatury pod omítku
- Pro sružené izolace
- K montáži do předstěnových instalací částečně vysokých nebo vysokých na výšku místnosti
- K montáži do instalačních stěn vysokých na výšku místnosti
- K montáži do systémových stěn Geberit Duofix částečně vysokých nebo vysokých na výšku místnosti
- K odvodnění sprch v úrovni podlahy
- Pro výšku mazaniny ≥ 90 mm u vtoku

Technické informace

Výška vodního uzávěru (mm)	50 mm
----------------------------	-------

Rozsah dodávky

- Připojovací hrdlo z PE-HD, \varnothing 50 mm
- Připojovací koleno Rp 1/2" / R 1/2", vhodné pro MF
- Těsnicí podložka
- Zvukově izolační podložka
- Zvukově izolační pouzdro
- Ochranná zátka
- Ochranný kryt s integrovaným vtokovým plechem
- Upevňovací materiál

Vlastnosti

- Kontrola jakosti dle EN 1253-3
- Samonosný rám s nanesenou práškovou barvou
- Úroveň dotěsnění pro napojení bez prnutí těsnění nastavitelná
- Těsnicí podložka samolepicí, s netkanou textilií
- Integrovaná těsnicí netkaná textilie
- Těsnicí netkaná textilie s obvodovým přesahem 10 cm, pro napojení těsnících systémů
- Rám s vrtanými otvory \varnothing 9 mm pro upevnění do dřevěné konstrukce
- Podpěry s protiskluzovou úpravou
- Patní desky otočné
- Hloubka patní desky vhodná k montáži do U profilů UW 50 a do systémových profilů Geberit Duofix
- Montážní deska výškově a hloubkově nastavitelná
- Montážní deska z překližky, vodě odolná lepená
- Stavební materiál třídy B2 podle DIN 4102-1, příp. třídy D-s2, d0 podle EN 13501-3
- Emise formaldehydu třídy A podle EN 1084, příp. třídy E 1 podle EN 13936
- Nastavitelná výška vtoku zápachové uzávěrky
- Tloušťka opláštění 10–40 mm
- Určeno pro tloušťky podlahové dlažby 2–26 mm
- Určeno pro tloušťky obkladu na stěnu 2–35 mm
- Připojení odpadu boční

Pol. č.	DN	d, \varnothing [mm]	Průtočná kapacita [l/s]	B [cm]	H [cm]	T [cm]	CZK/ks.
111.580.00.1	50	50	0,8	50	130	11	13'642

Nutno objednat zvlášť

- Souprava pro kompletaci

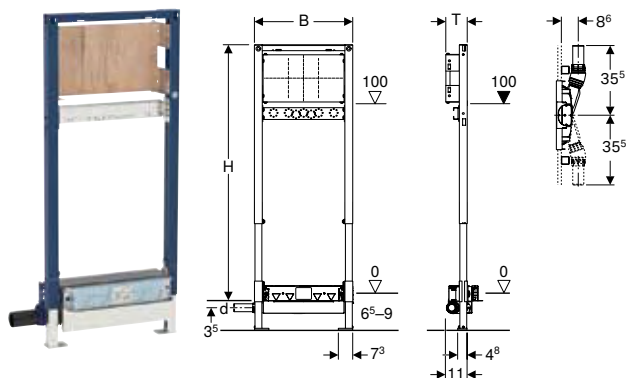
Příslušenství

- Přehled příslušenství – Geberit Duofix montážní prvky pro sprchy a vany → str. 79



- Podlahové dlaždice z přírodního kamene mohou v rozsahu sprchy změnit barvu

Montážní prvek Geberit Duofix pro sprchu, 130 cm, s odtokem ve stěně, nástěnná armatura pod omítku, pro výšku mazaniny u vtoku 65–90 mm



click & scan

Účely použití

- Zohledněte oblasti použití na základě normy EN 1253-6
- Pro domovní koupelny
- K zachycení odpadní vody jedné samostatné sprchové hlavice
- K montáži při velmi malé tloušťce podlahy
- K odvodnění sprch v úrovni podlahy
- Pro výšku mazaniny ≥ 65 mm u vtoku
- Pro konstrukce prováděné suchým procesem
- Pro armatury pod omítku nebo na omítku
- Pro nástěnné armatury pod omítku
- Pro sdružené izolace
- K montáži do předstěnových instalací částečně vysokých nebo vysokých na výšku místnosti
- K montáži do instalačních stěn vysokých na výšku místnosti
- K montáži do systémových stěn Geberit Duofix částečně vysokých nebo vysokých na výšku místnosti

Technické informace

Výška vodního uzávěru (mm)	30 mm
----------------------------	-------

Rozsah dodávky

- Připojovací hrdlo z PE-HD, \varnothing 40 mm
- Připojovací koleno Rp 1/2" / R 1/2", vhodné pro MF
- Těsnicí podložka
- Zvukově izolační podložka
- Zvukově izolační pouzdro
- Ochranná zátka
- Ochranný kryt s integrovaným vtokovým plechem
- Upevňovací materiál

Vlastnosti

- Výška vodního uzávěru jen 30 mm se liší od požadavků normy EN 1253
- Samonosný rám s nanesenou práškovou barvou
- Úroveň dotěsnění pro napojení bez prnutí těsnění nastavitelná
- Integrovaná těsnicí netkaná textilie
- Těsnicí netkaná textilie s obvodovým přesahem 10 cm, pro napojení těsnících systémů
- Rám s vrtanými otvory \varnothing 9 mm pro upevnění do dřevěné konstrukce
- Podpěry s protiskluzovou úpravou
- Patní desky otočné
- Hloubka patní desky vhodná k montáži do U profilů UW 50 a do systémových profilů Geberit Duofix
- Montážní deska výškově a hloubkově nastavitelná
- Montážní deska z překližky, vodě odolná lepená
- Stavební materiál třídy B2 podle DIN 4102-1, příp. třídy D-s2, d0 podle EN 13501-3
- Emise formaldehydu třídy A podle EN 1084, příp. třídy E 1 podle EN 13936
- Nastavitelná výška vtoku zápachové uzávěrky
- Tloušťka opláštění 10–40 mm
- Určeno pro tloušťky podlahové dlažby 2–26 mm
- Určeno pro tloušťky obkladu na stěnu 2–35 mm
- Připojení odpadu boční
- Těsnicí podložka samolepicí, s netkanou textilií

Pol. č.	DN	d, \varnothing [mm]	Průtočná kapacita [l/s]	B [cm]	H [cm]	T [cm]	CZK/ks.
111.581.00.1	40	40	0,4	50	130	11	14'128

Nutno objednat zvlášť

- Souprava pro kompletaci

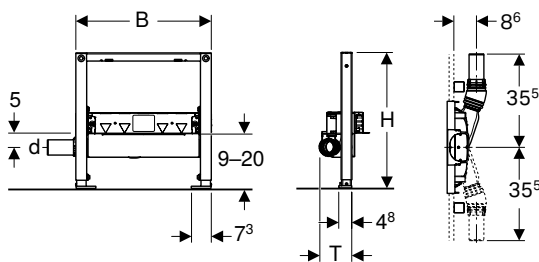
Příslušenství

- Přehled příslušenství – Geberit Duofix montážní prvky pro sprchy a vany → str. 79



- Podlahové dlaždice z přírodního kamene mohou v rozsahu sprchy změnit barvu
- K dispozici je Stavebně technický certifikát o zkoušce (abP)

Montážní prvek Geberit Duofix pro sprchu, 50 cm, s odtokem ve stěně, pro výšku mazaniny u vtoku 90–200 mm



click & scan

Účely použití

- Pro domovní koupelny
- Pro konstrukce prováděné suchým procesem
- K montáži do předstěnových instalací částečně vysokých nebo vysokých na výšku místnosti
- K montáži do instalačních stěn vysokých na výšku místnosti
- K montáži do systémových stěn Geberit Duofix částečně vysokých nebo vysokých na výšku místnosti
- K odvodnění sprch v úrovni podlahy
- Pro výšku mazaniny ≥ 90 mm u vtoku
- Pro sdružené izolace

Technické informace

Výška vodního uzávěru (mm)	50 mm
----------------------------	-------

Rozsah dodávky

- Připojovací hrdlo z PE-HD, \varnothing 50 mm
- Ochranný kryt s integrovaným vtokovým plechem
- Upevňovací materiál

Vlastnosti

- Kontrola jakosti dle EN 1253-3
- Samonosný rám s nanesenou práškovou barvou
- Rám s vrtanými otvory \varnothing 9 mm pro upevnění do dřevěné konstrukce
- Podpěry s protiskluzovou úpravou
- Patní desky otočné
- Hloubka patní desky vhodná k montáži do U profilů UW 50 a do systémových profilů Geberit Duofix
- Nastavitelná výška vtoku zápachové uzávěrky
- Tloušťka opláštění 10–40 mm
- Určeno pro tloušťky podlahové dlažby 2–26 mm
- Určeno pro tloušťky obkladu na stěnu 2–35 mm
- Úroveň dotěsnění pro napojení bez pnutí těsnění nastavitelná
- Připojení odpadu boční
- Integrovaná těsnící netkaná textilie
- Těsnící netkaná textilie s obvodovým přesahem 10 cm, pro napojení těsnících systémů

Pol. č.	DN	d, \varnothing [mm]	Průtočná kapacita [l/s]	B [cm]	H [cm]	T [cm]	CZK/ks.
111.591.00.1	50	50	0,8	50	50	12,5	10'914

Nutno objednat zvlášť

- Souprava pro kompletaci

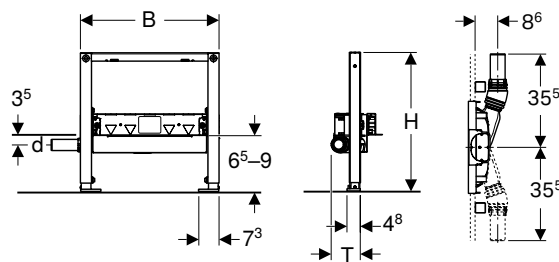
Příslušenství

- Přehled příslušenství – Geberit Duofix montážní prvky pro sprchy a vany → str. 79



- Podlahové dlaždice z přírodního kamene mohou v rozsahu sprchy změnit barvu

Montážní prvek Geberit Duofix pro sprchu, 50 cm, s odtokem ve stěně, pro výšku mazaniny u vtoku 65–90 mm



click & scan

Účely použití

- Pro domovní koupelny
- Pro konstrukce prováděné suchým procesem
- K montáži do předstěnových instalací částečně vysokých nebo vysokých na výšku místnosti
- K montáži do instalačních stěn vysokých na výšku místnosti
- K montáži do systémových stěn Geberit Duofix částečně vysokých nebo vysokých na výšku místnosti
- K odvodnění sprch v úrovni podlahy
- Pro sdružené izolace
- K zachycení odpadní vody jedné samostatné sprchové hlavice
- K montáži při velmi malé tloušťce podlahy
- Pro výšku mazaniny ≥ 65 mm u vtoku

Technické informace

Výška vodního uzávěru (mm)	30 mm
----------------------------	-------

Rozsah dodávky

- Připojovací hrdlo z PE-HD, \varnothing 40 mm
- Ochranný kryt s integrovaným vtokovým plechem
- Upevňovací materiál

Vlastnosti

- Výška vodního uzávěru jen 30 mm se liší od požadavků normy EN 1253
- Samonosný rám s nanesenou práškovou barvou
- Rám s vrtanými otvory \varnothing 9 mm pro upevnění do dřevěné konstrukce
- Podpěry s protiskluzovou úpravou
- Patní desky otočné
- Hloubka patní desky vhodná k montáži do U profilů UW 50 a do systémových profilů Geberit Duofix
- Nastavitelná výška vtoku zápachové uzávěrky
- Tloušťka opláštění 10–40 mm
- Určeno pro tloušťky podlahové dlažby 2–26 mm
- Určeno pro tloušťky obkladu na stěnu 2–35 mm
- Úroveň dotěsnění pro napojení bez prnutí těsnění nastavitelná
- Připojení odpadu boční
- Integrovaná těsnící netkaná textilie
- Těsnící netkaná textilie s obvodovým přesahem 10 cm, pro napojení těsnících systémů

Pol. č.	DN	d, \varnothing [mm]	Průtočná kapacita [l/s]	B [cm]	H [cm]	T [cm]	CZK/ks.
111.593.00.1	40	40	0,4	50	50	11	11'401

Nutno objednat zvlášť

- Souprava pro kompletaci

Příslušenství

- Přehled příslušenství – Geberit Duofix montážní prvky pro sprchy a vany → str. 79

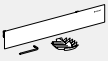

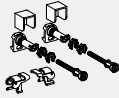

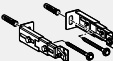




- Podlahové dlaždice z přírodního kamene mohou v rozsahu sprchy změnit barvu

Montážní prvky pro sprchy a vany

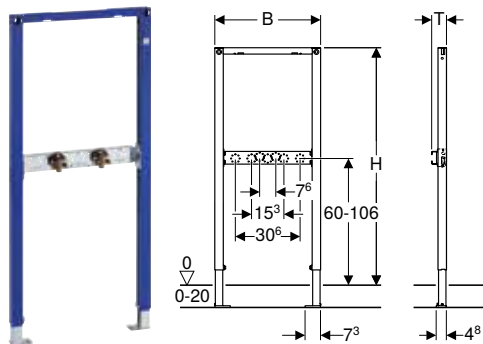
Přehled příslušenství – Geberit Duofix montážní prvky pro sprchy a vany

Geberit Česká republika, Stav: březen 2024

	Souprava pro kompletaci Geberit pro odtok ve stěně, kryt z nerezové oceli, kartáčovaný	Souprava pro předstěnovou montáž Geberit Duofix pro jednotlivou montáž	Souprava pro předstěnovou montáž Geberit Duofix pro jednotlivou a systémovou montáž	Příčný nosník zásuvný Geberit Duofix, pro kotvení mezi dvě stěny	Souprava Geberit Duofix pro kotvení nohou k zadní stěně	Upevňovací materiál Geberit Duofix pro vzdálenost stojin 50–57,5 cm	Sada prodloužení noh Geberit Duofix pro tloušťku podlahy 20–40 cm
							
	→ str. 79	→ str. 97	→ str. 98	→ str. 99	→ str. 105	→ str. 102	→ str. 104
111.740.00.1 Montážní prvek Geberit Duofix pro sprchu a vanu, 98–112 cm, nástěnná armatura na omítku		✓	✓	✓	✓	✓	✓
111.780.00.1 Montážní prvek Geberit Duofix pro sprchu a vanu, 98–112 cm, nástěnná armatura pod omítku		✓	✓	✓	✓	✓	✓
111.587.00.1 Montážní prvek Geberit Duofix pro sprchu, 130 cm, s odtokem ve stěně, nástěnná armatura na omítku, pro výšku mazaniny u přítoku 90–200 mm		✓	✓	✓	✓	✓	✓
111.580.00.1 Montážní prvek Geberit Duofix pro sprchu, 130 cm, s odtokem ve stěně, nástěnná armatura pod omítku, pro výšku mazaniny u vtoku 90–200 mm		✓	✓	✓	✓	✓	✓
111.581.00.1 Montážní prvek Geberit Duofix pro sprchu, 130 cm, s odtokem ve stěně, nástěnná armatura pod omítku, pro výšku mazaniny u vtoku 65–90 mm	✓	✓	✓	✓	✓	✓	✓
111.591.00.1 Montážní prvek Geberit Duofix pro sprchu, 50 cm, s odtokem ve stěně, pro výšku mazaniny u vtoku 90–200 mm		✓	✓		✓	✓	
111.593.00.1 Montážní prvek Geberit Duofix pro sprchu, 50 cm, s odtokem ve stěně, pro výšku mazaniny u vtoku 65–90 mm	✓	✓	✓		✓	✓	

✓ Kompatibilní

Montážní prvek Geberit Duofix pro sprchu a vanu, 98–112 cm, nástěnná armatura na omítku



click & scan

Účely použití

- Pro konstrukce prováděné suchým procesem
- K montáži do předstěnových instalací částečně vysokých nebo vysokých na výšku místnosti
- K montáži do instalačních stěn vysokých na výšku místnosti
- K montáži do systémových stěn Geberit Duofix částečně vysokých nebo vysokých na výšku místnosti
- Pro armatury na omítku
- Pro tloušťky podlahy 0–20 cm

Rozsah dodávky

- 2 nástěnky Rp 1/2" / R 1/2", vhodné pro MeplaFix
- 2 zvukově izolační podložky
- 2 zvukově izolační pouzdra
- Upevňovací materiál

Vlastnosti

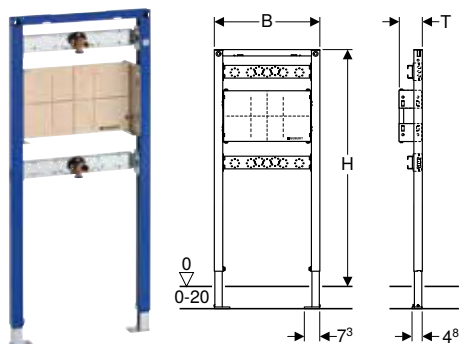
- Samonosný rám s nanesenou práškovou barvou
- Rám s vrtanými otvory $\varnothing 9$ mm pro upevnění do dřevěné konstrukce
- Podpěry pozinkované
- Podpěry nastavitelné 0–20 cm
- Podpěry s protiskluzovou úpravou
- Patní desky otočné
- Hloubka patní desky vhodná k montáži do U profilů UW 50 a UW 75 a do systémových profilů Geberit Duofix
- Příčník pro připojení armatur výškově a hloubkově stavitelný

Pol. č.	B [cm]	H [cm]	T [cm]	CZK/ks.
111.740.00.1	50	98–112	7	4'800

Příslušenství

- Přehled příslušenství – Geberit Duofix montážní prvky pro sprchy a vany → str. 79

Montážní prvek Geberit Duofix pro sprchu a vanu, 98–112 cm, nástěnná armatura pod omítku



click & scan

Účely použití

- Pro konstrukce prováděné suchým procesem
- K montáži do předstěnových instalací částečně vysokých nebo vysokých na výšku místnosti
- K montáži do instalačních stěn vysokých na výšku místnosti
- K montáži do systémových stěn Geberit Duofix částečně vysokých nebo vysokých na výšku místnosti
- Pro armatury pod omítku
- Pro tloušťky podlahy 0–20 cm

Rozsah dodávky

- Připojovací koleno Rp 1/2" / R 1/2", vhodné pro MF
- Přívod vody Rp 3/4" / R 1/2", vhodný pro MF
- 2 zvukově izolační podložky
- 2 zvukově izolační pouzdra
- Upevňovací materiál

Vlastnosti

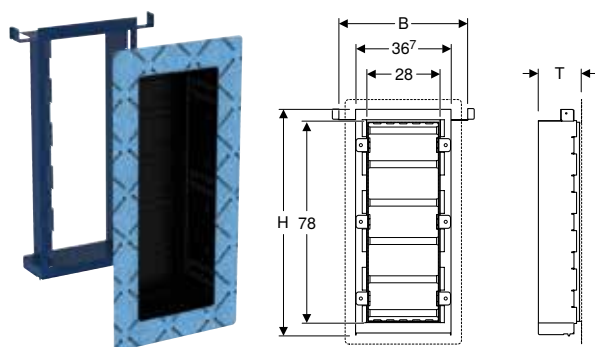
- Samonosný rám s nanesenou práškovou barvou
- Rám s vrtanými otvory \varnothing 9 mm pro upevnění do dřevěné konstrukce
- Podpěry pozinkované
- Podpěry nastavitelné 0–20 cm
- Podpěry s protiskluzovou úpravou
- Patní desky otočné
- Hloubka patní desky vhodná k montáži do U profilů UW 50 a UW 75 a do systémových profilů Geberit Duofix
- Montážní deska výškově a hloubkově nastavitelná
- Montážní deska z překližky, vodě odolná lepená
- Stavební materiál třídy B2 podle DIN 4102-1, příp. třídy D-s2, d0 podle EN 13501-3
- Emise formaldehydu třídy A podle EN 1084, příp. třídy E 1 podle EN 13936
- Příčník pro připojení armatur výškově a hloubkově stavitelný

Pol. č.	B [cm]	H [cm]	T [cm]	CZK/ks.
111.780.00.1	50	98–112	10,9	6'399

Příslušenství

- Přehled příslušenství – Geberit Duofix montážní prvky pro sprchy a vany → str. 79

Instalační prvek Geberit Duofix pro výklenkový odkládací box s vkládacími policemi



click & scan

Účely použití

- Pro domovní koupelny
- Pro konstrukce prováděné suchým procesem
- K montáži do instalačních stěn vysokých na výšku místnosti
- K montáži do systémových stěn Geberit Duofix na výšku místnosti
- Pro sdružené izolace

Rozsah dodávky

- Ocelový rám do volného prostoru, nanesená prášková barva
- Souprava pro hrubou montáž pro výklenkový odkládací box z plastu, s těsnicí fólií
- Kryt pro hrubou montáž
- Upevňovací materiál

Vlastnosti

- Vhodný pro Geberit ONE
- Samonosný rám s nanesenou práškovou barvou
- Rám s vrtanými otvory $\varnothing 9$ mm pro upevnění do dřevěné konstrukce
- Integrovaná těsnicí netkaná textilie
- Těsnicí netkaná textilie s obvodovým přesahem 10 cm, pro napojení těsnících systémů
- Tloušťka opláštění 10–30 mm
- Určeno pro tloušťky obkladu 4–30 mm

Pol. č.	B [cm]	H [cm]	T [cm]	CZK/ks.
111.590.00.1	50	87	15	12'803

Nutno objednat zvlášť

- Výklenkový odkládací box Geberit s vkládacími policemi

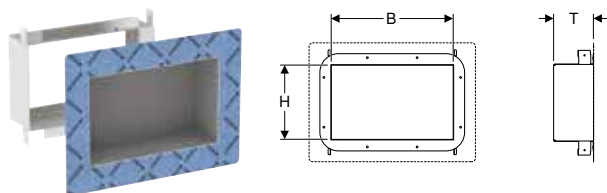
Příslušenství

- Příčný nosník pro Instalační prvek Geberit Duofix pro výklenkový odkládací box → str. 100
- Montážní prvek Geberit Duofix pro sprchu, 130 cm, s odtokem ve stěně, nástěnná armatura pod omítku, pro výšku mazaniny u vtoku 65–90 mm → str. 76
- Montážní prvek Geberit Duofix pro sprchu, 130 cm, s odtokem ve stěně, nástěnná armatura pod omítku, pro výšku mazaniny u vtoku 90–200 mm → str. 75
- Montážní prvek Geberit Duofix pro sprchu, 130 cm, s odtokem ve stěně, nástěnná armatura na omítku, pro výšku mazaniny u přívodu 90–200 mm → str. 74



- Nutné použití příčného nosníku pro prvek Geberit Duofix pro odkládací box ve výklenku, pokud není použit prvek Geberit Duofix pro sprchu, 130 cm.

Instalační prvek Geberit Duofix pro výklenkový odkládací box umožňující obložení



click & scan

Účely použití

- Pro domovní koupelny
- Pro konstrukce prováděné suchým procesem
- K montáži do instalačních stěn vysokých na výšku místnosti
- K montáži do systémových stěn Geberit Duofix na výšku místnosti
- Pro sdružené izolace

Rozsah dodávky

- Ocelový rám do volného prostoru
- Upevňovací materiál

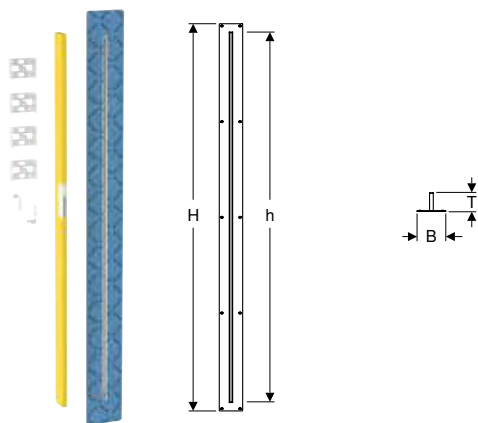
Vlastnosti

- Vhodný pro Geberit ONE
- Integrovaná těsnící netkaná textilie
- Těsnící netkaná textilie s obvodovým přesahem 10 cm, pro napojení těsnících systémů
- Z výroby potažené, umožňující přímé obložení
- Tloušťka opláštění 10–30 mm
- Určeno pro tloušťky obkladu 4–30 mm

Pol. č.	Materiál	B [cm]	H [cm]	T [cm]	CZK/ks.
111.594.00.1	Nerezová ocel	50	30	15	15'529

Prvky pro dělicí stěny sprchy

Instalační prvek Geberit Duofix pro sprchovou stěnu Walk-In



click & scan

Účely použití

- K upevnění sprchových stěn Geberit Walk-In
- K montáži do systémových stěn Geberit Duofix na výšku místnosti

Technické informace

Materiál	Ocel
----------	------

Vlastnosti

- Vhodný pro Geberit ONE
- Tloušťka opláštění 10–30 mm
- Integrovaná těsnící netkaná textilie
- Těsnící netkaná textilie s obvodovým přesahem 10 cm, pro napojení těsnících systémů
- Určeno pro tloušťky obkladu 4–30 mm

Rozsah dodávky

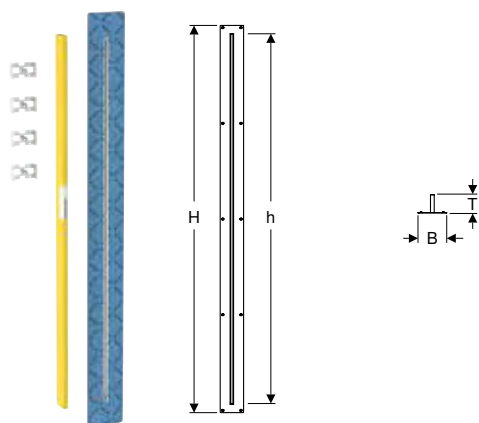
- 4 svorky
- 2 kryty pro hrubou montáž
- 2 upevňovací úhelníky pro stojinu

Pol. č.	B [cm]	H [cm]	h [cm]	T [cm]	CZK/ks.
111.596.00.1	10,8	208,8	199,5	5,2	16'775

Nutno objednat zvlášť

- Sprchová stěna Geberit Walk-In
- 2 stojiny na výšku místnosti

Instalační prvek Geberit pro pevnou stěnu Walk-in pro stěny s kovovými stojkami



click & scan

Účely použití

- K upevnění sprchových stěn Geberit Walk-In
- Na montáž do stěny s kovovými stojkami na výšku místnosti z profilů CW50

Rozsah dodávky

- 4 svorky
- 2 kryty pro hrubou montáž

Vlastnosti

- Vhodný pro Geberit ONE
- Tloušťka opláštění 10–30 mm
- Určeno pro tloušťky obkladu 4–30 mm
- Integrovaná těsnící netkaná textilie
- Těsnící netkaná textilie s obvodovým přesahem 10 cm, pro napojení těsnících systémů

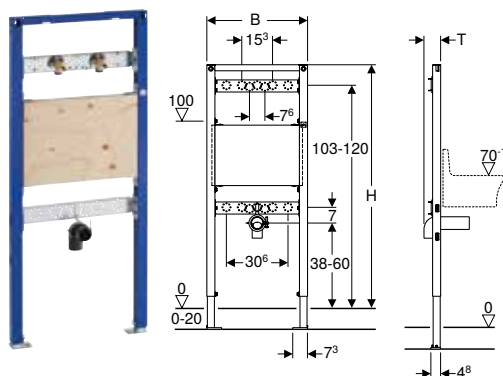
Pol. č.	B [cm]	H [cm]	h [cm]	T [cm]	CZK/ks.
154.281.00.1	10,8	208,8	199,5	5,2	16'775

Nutno objednat zvlášť

- Sprchová stěna Geberit Walk-In

Montážní prvky pro umyvadlové výlevky

Montážní prvek Geberit Duofix pro výlevek, 130 cm, nástěnná armatura na omítku



click & scan

Účely použití

- Pro konstrukce prováděné suchým procesem
- K montáži do předstěnových instalací částečně vysokých nebo vysokých na výšku místnosti
- K montáži do instalačních stěn vysokých na výšku místnosti
- K montáži do systémových stěn Geberit Duofix částečně vysokých nebo vysokých na výšku místnosti
- K montáži výlevek
- Pro armatury na omítku
- Pro tloušťky podlahy 0–20 cm

Rozsah dodávky

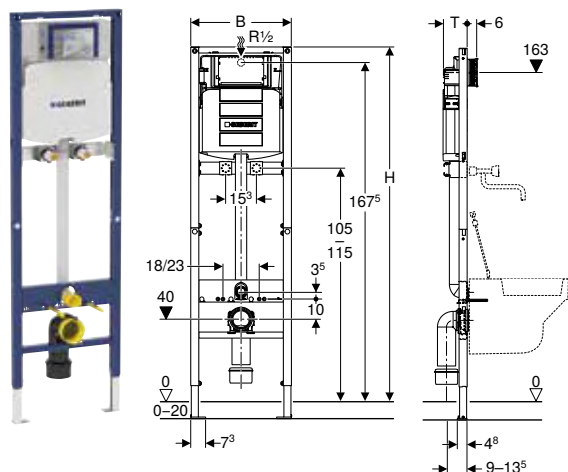
- 2 nástěnky Rp 1/2" / R 1/2", vhodné pro MeplaFix
- 2 zvukově izolační podložky
- 2 zvukově izolační pouzdra
- Připojovací koleno z PE-HD, \varnothing 50 / 63 mm
- Těsnění \varnothing 57 / 50 mm
- Těsnění \varnothing 57 / 40 mm
- Upevňovací materiál

Vlastnosti

- Samonosný rám s nanesenou práškovou barvou
- Rám s vrtanými otvory \varnothing 9 mm pro upevnění do dřevěné konstrukce
- Podpěry pozinkované
- Podpěry nastavitelné 0–20 cm
- Podpěry s protiskluzovou úpravou
- Patní desky otočné
- Hloubka patní desky vhodná k montáži do U profilů UW 50 a UW 75 a do systémových profilů Geberit Duofix
- Montážní deska výškově nastavitelná
- Montážní deska z překližky, vodě odolná lepená
- Stavební materiál třídy B2 podle DIN 4102-1, příp. třídy D-s2, d0 podle EN 13501-3
- Emise formaldehydu třídy A podle EN 1084, příp. třídy E 1 podle EN 13936
- Upevnění pro připojovací koleno výškově nastavitelné a zvukově izolované
- Příčník pro připojení armatur výškově a hloubkově stavitelný

Pol. č.	B [cm]	H [cm]	T [cm]	CZK/ks.
111.450.00.1	50	130	8,3	6'810

Instalační prvek Geberit Duofix pro výlevku, 175 cm, se splachovací nádržkou pod omítku Sigma 12 cm, nástěnná armatura na omítku



click & scan

Účely použití

- Pro konstrukce prováděné suchým procesem
- K montáži do předstěnových instalací částečně vysokých nebo vysokých na výšku místnosti
- K montáži do instalačních stěn vysokých na výšku místnosti
- K montáži do systémových stěn Geberit Duofix částečně vysokých nebo vysokých na výšku místnosti
- Pro montáž výlevky Publica s nástěnnou armaturou
- Pro armatury na omítku
- Pro 1 množství splachování, 2 množství splachování nebo splachování Start/Stop
- Pro tloušťky podlahy 0–20 cm

Technické informace

Tlak při průtoku	10–1000 kPa
Teplota vody max.	25 °C
Splachovací množství, nastavení ve výrobě	6 l / 3 l
Velké splachovací množství – rozsah nastavení	4,5 l / 6 l / 7,5 l
Malé splachovací množství – rozsah nastavení	3–4 l
Výpočtový průtok	0,11 l/s
Minimální přetlak pro výpočtový průtok	50 kPa

Vlastnosti

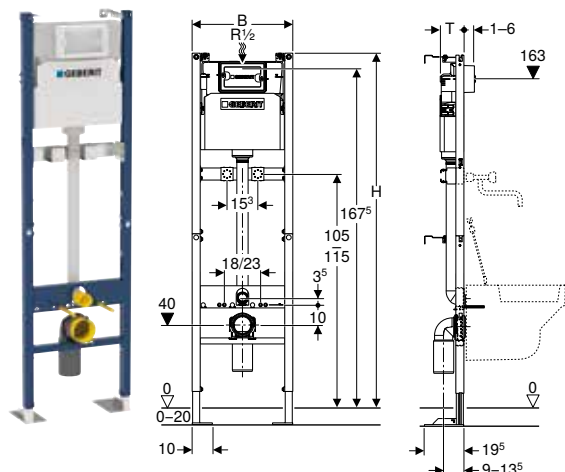
- Samonosný rám s nanesenou práškovou barvou
- Rám rozdělený na dvě části
- Rám s vrtanými otvory \varnothing 9 mm pro upevnění do dřevěné konstrukce
- Podpěry pozinkované
- Podpěry nastavitelné 0–20 cm
- Podpěry s protiskluzovou úpravou
- Patní desky otočné
- Hloubka patní desky vhodná k montáži do U profilů UW 50 a UW 75 a do systémových profilů Geberit Duofix
- Připojovací koleno pro montáž bez nářadí v různých hloubkách, rozsah nastavení 45 mm
- Odhlučňené upevnění připojovacího kolena
- Splachovací nádržka pod omítku s ovládním zepředu
- Splachovací nádržka pod omítku s izolací proti orosování
- U nastavení z výroby je možné okamžité dodatečné spláchnutí
- Montážní a servisní práce na splachovací nádržce pod omítku bez nářadí
- Prívod vody vzadu nebo nahoře uprostřed
- Kryt pro hrubou montáž pro servisní otvor chrání před vlhkostí a nečistotami
- Kryt pro hrubou montáž pro servisní otvor s možností zkrácení
- Příčník pro připojení armatur pozinkovaný
- Deska pro připojení armatur výškově nastavitelná

Rozsah dodávky

- Prívod vody R 1/2", vhodný pro MF, s integrovaným rohovým ventilem a ručním ovládacím kolečkem
- 2 nástěnky Rp 1/2" / R 1/2", vhodné pro MeplaFix
- 2 zvukově izolační podložky
- 2 zvukově izolační pouzdra
- Kryt pro hrubou montáž pro servisní otvor
- 2 ochranné zátky
- Připojovací souprava pro WC, \varnothing 90 mm
- Připojovací koleno 90° z PE-HD, \varnothing 90 mm
- Přechodka z PE-HD, \varnothing 90 / 110 mm
- Upevňovací materiál pro zadní stěnu
- 2 závitové tyče M12
- Upevňovací materiál

Pol. č.	B [cm]	H [cm]	T [cm]	CZK/ks.
111.565.00.1	50	175	12	17*587

Instalační prvek Geberit Duofix pro výlevku, 175 cm, se splachovací nádržkou pod omítku Delta 12 cm, nástěnná armatura na omítku



click & scan

Účely použití

- Pro konstrukce prováděné suchým procesem
- K montáži do předstěnových instalací částečně vysokých nebo vysokých na výšku místnosti
- K montáži do instalačních stěn vysokých na výšku místnosti
- K montáži do jednoduchých stěn prováděných suchým procesem
- Pro montáž výlevky Publica s nástěnnou armaturou
- Pro armatury na omítku
- Pro 1 množství splachování, 2 množství splachování nebo splachování Start/Stop
- Pro tloušťky podlahy 0–20 cm

Technické informace

Teplota vody max.	25 °C
Splachovací množství, nastavení ve výrobě	6 l / 3 l
Velké splachovací množství – rozsah nastavení	4,5 l / 6 l / 7,5 l
Malé splachovací množství – rozsah nastavení	3–4 l

Vlastnosti

- Samonosný rám s nanesenou práškovou barvou
- Rám rozdělený na dvě části
- Rám nahoře otevřený
- Rám s vrtanými otvory \varnothing 9 mm pro upevnění do dřevěné konstrukce
- Rám s otvory pro umístění soupravy pro kotvení do stěny Geberit Duofix pro instalační prvky s nahoře otevřeným rámem
- Podpěry pozinkované
- Podpěry nastavitelné 0–20 cm
- S velkými patními deskami, pro zvýšený přenos síly do podlahy
- Připojovací koleno pro montáž bez nářadí v různých hloubkách, rozsah nastavení 45 mm
- Odhlučňené upevnění připojovacího kolena
- Splachovací nádržka pod omítku s ovládáním zepředu
- Splachovací nádržka pod omítku s izolací proti orosování
- U nastavení z výroby je možné okamžité dodatečné spláchnutí
- Přívod vody vzadu nebo nahoře uprostřed
- Příčník pro připojení armatur pozinkovaný
- Deska pro připojení armatur výškově nastavitelná

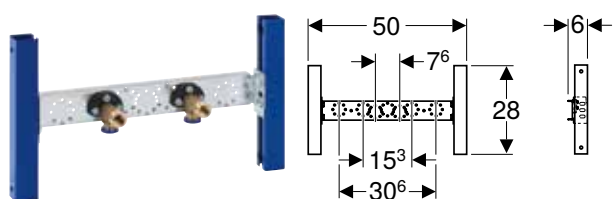
Rozsah dodávky

- Rohový ventil R 1/2, vhodný pro MeplaFix, s adaptérovým kroužkem
- Kryt pro hrubou montáž pro servisní otvor, z pěnového polystyrenu
- 4 soupravy pro ukotvení do stěny
- 2 ochranné zátky
- Připojovací souprava pro WC, \varnothing 90 mm
- Připojovací koleno 90° z PVC, \varnothing 90 / 100 mm
- 6 hmoždinek M8 pro zvýšené zatížení
- 2 závitové tyče M12
- Upevňovací materiál

Pol. č.	B [cm]	H [cm]	T [cm]	CZK/ks.
111.569.00.1	50	175	12	13'885

Montážní prvky pro armatury

Prvek příčného nosníku Geberit Duofix pro nástěnnou armaturu na omítku



click & scan

Účely použití

- Pro konstrukce prováděné suchým procesem
- K montáži do instalačních stěn vysokých na výšku místnosti
- Pro armatury na omítku

Vlastnosti

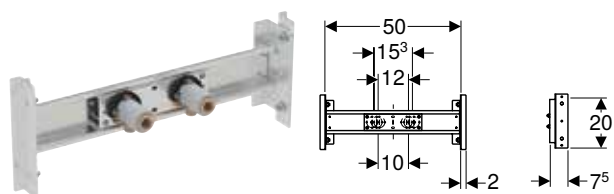
- Rám s práškovou barvou
- Rám s vrtanými otvory $\varnothing 9$ mm pro upevnění do dřevěné konstrukce
- Příčník pro připojení armatur výškově a hloubkově stavitelný

Rozsah dodávky

- 2 nástěnky Rp 1/2" / R 1/2", vhodné pro MeplaFix
- 2 zvukově izolační podložky
- 2 zvukově izolační pouzdra
- Upevňovací materiál

Pol. č.	B [cm]	H [cm]	T [cm]	CZK/ks.
111.770.00.1	50	28	6	2'266

Příčný nosník Geberit Duofix pro nástěnnou armaturu, variabilní poloha armatury



click & scan

Účely použití

- Pro konstrukce prováděné suchým procesem
- K montáži do instalačních stěn vysokých na výšku místnosti
- K montáži do systémových stěn Geberit Duofix na výšku místnosti
- Pro armatury na omítku

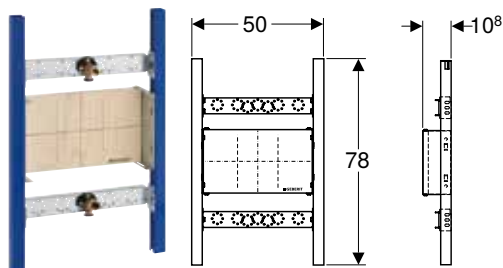
Vlastnosti

- Hloubkově nastavitelný
- Příčný nosník pozinkovaný
- Nastavitelná šířka příčného nosníku
- Přívody vody horizontální, plynule nastavitelné

Rozsah dodávky

- 2 nástěnky Rp 1/2" / R 1/2", vhodné pro MeplaFix
- 2 zvukově izolační podložky
- 2 zvukově izolační pouzdra
- Upevňovací materiál

Pol. č.	B [cm]	H [cm]	T [cm]	CZK/ks.
111.787.00.1	50	20	7,5	2'344

Prvek příčného nosníku Geberit Duofix pro nástěnnou armaturu pod omítku

click & scan

Účely použití

- Pro konstrukce prováděné suchým procesem
- K montáži do instalačních stěn vysokých na výšku místnosti
- Pro armatury pod omítku

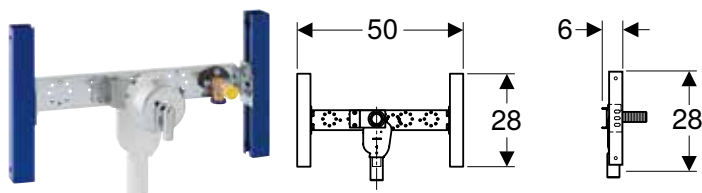
Rozsah dodávky

- Připojovací koleno Rp 1/2" / R 1/2", vhodné pro MF
- Přívod vody Rp 3/4" / R 1/2", vhodný pro MF
- 2 zvukově izolační podložky
- 2 zvukově izolační pouzdra
- Upevňovací materiál

Vlastnosti

- Rám s práškovou barvou
- Rám s vrtanými otvory \varnothing 9 mm pro upevnění do dřevěné konstrukce
- Montážní deska výškově a hloubkově nastavitelná
- Montážní deska z překližky, vodě odolná lepená
- Stavební materiál třídy B2 podle DIN 4102-1, příp. třídy D-s2, d0 podle EN 13501-3
- Emise formaldehydu třídy A podle EN 1084, příp. třídy E 1 podle EN 13936
- Příčník pro připojení armatur výškově a hloubkově stavitelný

Pol. č.	B [cm]	H [cm]	T [cm]	CZK/ks.
111.785.00.1	50	78	10,5	3'912

Montážní prvky pro pračky a myčky nádobí**Prvek příčného nosníku Geberit Duofix pro pračku, nástěnná armatura na omítku, se zápachovou uzávěrkou pod omítku**

click & scan

Účely použití

- Pro konstrukce prováděné suchým procesem
- K montáži do instalačních stěn vysokých na výšku místnosti
- Pro sušičky, pračky nebo myčky nádobí

Vlastnosti

- Rám s práškovou barvou
- Rám s vrtanými otvory \varnothing 9 mm pro upevnění do dřevěné konstrukce
- Příčník pro připojení armatur výškově a hloubkově stavitelný
- Těsnicí podložka samolepicí, s netkanou textilií
- Ochranná zátka pro jednorázovou tlakovou zkoušku se studenou vodou do max. 15 bar / 1500 kPa

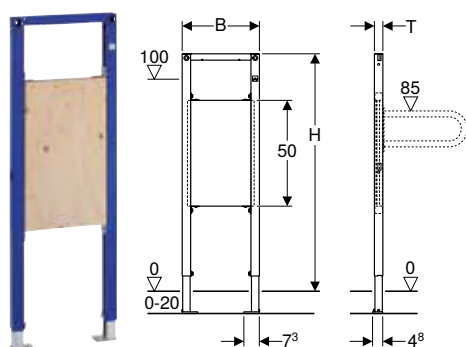
Rozsah dodávky

- Připojovací koleno Rp 1/2" / R 1/2", vhodné pro MF
- Těsnicí podložka
- Zvukově izolační podložka
- Zvukově izolační pouzdro
- Zápachová uzávěrka pod omítku se soupravou pro kompletaci
- Ochranná zátka
- Upevňovací materiál

Pol. č.	B [cm]	H [cm]	T [cm]	CZK/ks.
111.778.00.1	50	28	6	5'519

Montážní prvky pro konzolové zatížení

Prvek Geberit Duofix pro podpěry, 112 cm, pro bezbariérové řešení



click & scan

Účely použití

- Pro konstrukce prováděné suchým procesem
- K montáži do předstěnových instalací částečně vysokých nebo vysokých na výšku místnosti
- K montáži do instalačních stěn vysokých na výšku místnosti
- K montáži do systémových stěn Geberit Duofix částečně vysokých nebo vysokých na výšku místnosti
- Vhodný pro bezbariérové stavby
- K upevnění podpěr
- Pro tloušťky podlahy 0–20 cm

Rozsah dodávky

- Upevňovací materiál

Vlastnosti

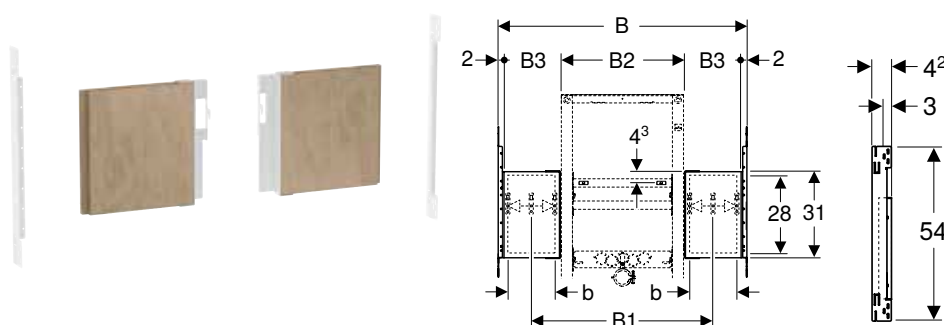
- Samonosný rám s nanesenou práškovou barvou
- Rám s vrtanými otvory \varnothing 9 mm pro upevnění do dřevěné konstrukce
- Podpěry pozinkované
- Podpěry nastavitelné 0–20 cm
- Podpěry s protiskluzovou úpravou
- Patní desky otočné
- Hloubka patní desky vhodná k montáži do U profilů UW 50 a UW 75 a do systémových profilů Geberit Duofix
- Montážní deska výškově nastavitelná
- Montážní deska z překližky, vodě odolná lepená
- Stavební materiál třídy B2 podle DIN 4102-1, příp. třídy D-s2, d0 podle EN 13501-3
- Emise formaldehydu třídy A podle EN 1084, příp. třídy E 1 podle EN 13936

Pol. č.	B [cm]	H [cm]	T [cm]	CZK/ks.
111.790.00.1	36,5	112	4	5'742

Příslušenství

- Souprava pro předstěnovou montáž Geberit Duofix pro jednotlivou montáž → str. 97
- Souprava pro předstěnovou montáž Geberit Duofix pro jednotlivou a systémovou montáž → str. 98
- Sada prodloužení noh Geberit Duofix pro tloušťku podlahy 20–40 cm → str. 104

Montážní deska Geberit Duofix pro umyvadlo se skříňkou a centrickou umyvadlovou armaturou



click & scan

Účely použití

- Pro konstrukce prováděné suchým procesem
- K montáži do předstěnových instalací částečně vysokých nebo vysokých na výšku místnosti
- K montáži do instalačních stěn vysokých na výšku místnosti
- K montáži do systémových stěn Geberit Duofix částečně vysokých nebo vysokých na výšku místnosti
- K upevnění mezi montážní prvky pro umyvadlo Geberit Duofix a stojiny
- K upevnění umyvadel se skříňkou
- K použití v případě centrické přívodní armatury

Vlastnosti

- Šířka přizpůsobená umyvadlům Geberit ONE se skříňkou
- Šířka přizpůsobená příčným nosníkům pro upevnění montážních prvků Geberit Duofix pro rozteč stojin od 60 cm
- Montážní deska přizpůsobená šířce montážních prvků 44 nebo 50 cm
- Montážní deska z překližky, vodě odolná lepená
- Stavební materiál třídy B2 podle DIN 4102-1, příp. třídy D-s2, d0 podle EN 13501-3
- Emise formaldehydu třídy A podle EN 1084, příp. třídy E 1 podle EN 13936

Rozsah dodávky

- 2 montážní desky s upevňovacími úhelníky
- 2 upevňovací úhelníky
- Upevňovací materiál

Pol. č.	Jmenovitá šířka min. [cm]	B [cm]	B1 [cm]	B2 [cm]	B3 [cm]	b [cm]	H [cm]	T [cm]	CZK/ks.
111.951.00.1	60	65	47–58	44	8,5	5,5	31	3	1'558
111.952.00.1	75	80	53–73	50	13	10	31	3	1'726
111.953.00.1	90	95	53–88	50	20,5	17,5	31	3	1'895
111.954.00.1	105	110	53–103	50	28	25	31	3	2'230
111.955.00.1	120	125	53–118	50	35,5	32,5	31	3	2'568

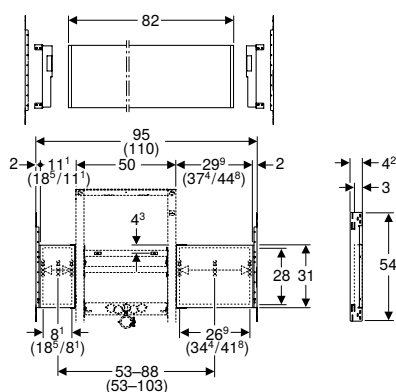
Nutno objednat zvlášť

- Upevňovací materiál pro umyvadlo (pokud jsou polohy upevňovacích šroubů na montážních deskách)

Příslušenství

- Traverza Geberit Duofix pro upevnění montážních prvků, pro vzdálenost stojiny od 60 cm → str. 101

Montážní deska Geberit Duofix pro umyvadlo se skříňkou a excentrickou umyvadlovou armaturou



click & scan

Účely použití

- Pro konstrukce prováděné suchým procesem
- K montáži do předstěnových instalací částečně vysokých nebo vysokých na výšku místnosti
- K montáži do instalačních stěn vysokých na výšku místnosti
- K montáži do systémových stěn Geberit Duofix částečně vysokých nebo vysokých na výšku místnosti
- K upevnění mezi montážní prvky pro umyvadlo Geberit Duofix a stojiny
- K upevnění umyvadel se skříňkou
- K použití v případě excentrické přívodní armatury

Rozsah dodávky

- Montážní deska
- 4 upevňovací úhelníky
- Upevňovací materiál

Vlastnosti

- Šířka přizpůsobená umyvadlům Geberit ONE se skříňkou
- Šířka přizpůsobená příčným nosníkům pro upevnění montážních prvků Geberit Duofix pro rozteč stojin od 60 cm (90–105 cm)
- Montážní deska přizpůsobitelná šířce a poloze montážních prvků
- Dělitelná na dvě menší montážní desky
- Montážní deska z překližky, vodě odolná lepená
- Stavební materiál třídy B2 podle DIN 4102-1, příp. třídy D-s2, d0 podle EN 13501-3
- Emise formaldehydu třídy A podle EN 1084, příp. třídy E 1 podle EN 13936

Pol. č.	Jmenovitá šířka min. [cm]	B [cm]	H [cm]	T [cm]	CZK/ks.
111.055.00.1	90–105	82	31	3	2'568

Nutno objednat zvlášť

- Upevňovací materiál pro umyvadlo (pokud jsou polohy upevňovacích šroubů na montážních deskách)

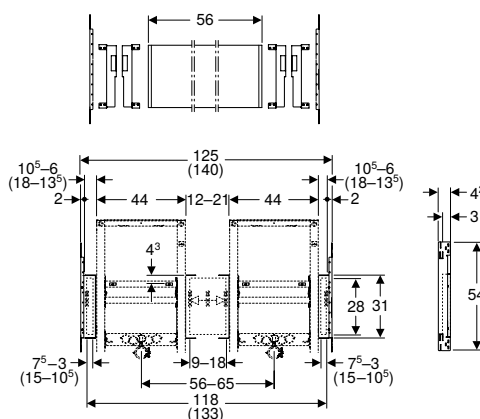
Příslušenství

- Traverza Geberit Duofix pro upevnění montážních prvků, pro vzdálenost stojiny od 60 cm → str. 101



- Možné jmenovité šířky 90 cm a (105 cm) jsou v rozměrových údajích oddělené.
- Rozměrové údaje k šířkám dílů se vztahují na způsoby instalace na výšku místnosti v kombinaci s traverzou pro upevnění prvku.
- Při tom lze prvek 9,4 cm (respektive 9,4 nebo 16,8 cm při jmenovité šířce 105 cm) posunout doleva nebo doprava.

Montážní deska Geberit Duofix pro umyvadlo se skříňkou a dvěma umyvadlovými armaturami



click & scan

Účely použití

- Pro konstrukce prováděné suchým procesem
- K montáži do částečně vysokých předstěnových instalací
- K montáži do instalačních stěn vysokých na výšku místnosti
- K montáži do systémových stěn Geberit Duofix částečně vysokých nebo vysokých na výšku místnosti
- K upevnění mezi 2 montážní prvky pro umyvadlo Geberit Duofix a stojiny
- K upevnění umyvadel se skříňkou
- K použití v případě 2 přívodních armatur

Rozsah dodávky

- Montážní deska
- 6 upevňovacích úhelníků
- Upevňovací materiál

Vlastnosti

- Šířka přizpůsobená umyvadlům Geberit ONE se skříňkou
- Šířka přizpůsobená příčným nosníkům pro upevnění montážních prvků Geberit Duofix pro rozteč stojin od 60 cm (120–135 cm)
- Montážní deska přizpůsobitelná šířce a poloze montážních prvků
- Dělitelná na tři menší montážní desky
- Montážní deska z překližky, vodě odolná lepená
- Stavební materiál třídy B2 podle DIN 4102-1, příp. třídy D-s2, d0 podle EN 13501-3
- Emise formaldehydu třídy A podle EN 1084, příp. třídy E 1 podle EN 13936

Pol. č.	Jmenovitá šířka min. [cm]	B [cm]	H [cm]	T [cm]	CZK/ks.
111.056.00.1	120–135	56	31	3	3'367

Nutno objednat zvlášť

- Upevňovací materiál pro umyvadlo (pokud jsou polohy upevňovacích šroubů na montážních deskách)

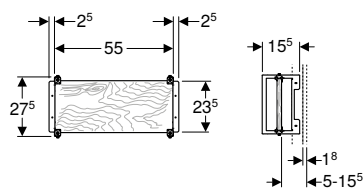
Příslušenství

- Traverza Geberit Duofix pro upevnění montážních prvků, pro vzdálenost stojiny od 60 cm → str. 101
- Upevnění Geberit Duofix pro středový vývod mezi dvěma prvky pro umyvadlo → str. 101



- Možné jmenovité šířky 120 cm a (135 cm) jsou v rozměrových údajích oddělené.
- Rozměrové údaje k šířkám dílů se vztahují na způsoby instalace na výšku místnosti v kombinaci s traverzou pro upevnění prvku.
- Rozměrové údaje se vztahují na montáž dvou montážních prvků pro umyvadlo s šířkou 44 cm.

Montážní deska Geberit Duofix univerzální, pod omítku



click & scan

Účely použití

- Pro konstrukce prováděné suchým procesem
- K montáži do systémových stěn Geberit Duofix na výšku místnosti
- Pro montáž armatur pod omítku a ventilátorů, hygienických proplachů a dalších vestavěných přístrojů

Rozsah dodávky

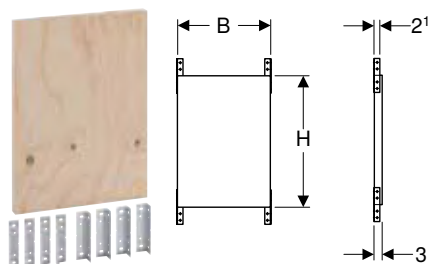
- 8 upevňovacích úhelníků
- Upevňovací materiál

Vlastnosti

- Montážní deska, hloubkově nastavitelná
- Montážní deska z překližky, vodě odolná lepená
- Stavební materiál třídy B2 podle DIN 4102-1, příp. třídy D-s2, d0 podle EN 13501-3
- Emise formaldehydu třídy A podle EN 1084, příp. třídy E 1 podle, EN 13936

Pol. č.	B [cm]	H [cm]	T [cm]	CZK/ks.
111.788.00.1	60	27,5	15,5	2'004

Montážní deska univerzální Geberit Duofix



click & scan

Účely použití

- Pro konstrukce prováděné suchým procesem
- K montáži do systémových stěn Geberit Duofix částečně vysokých nebo vysokých na výšku místnosti
- Vhodný pro bezbariérové stavby
- K upevnění podpěr
- K upevnění dělicích stěn pisoárů, dělicích stěn sprch a vestavěných skříní

Rozsah dodávky

- 8 upevňovacích úhelníků
- Upevňovací materiál

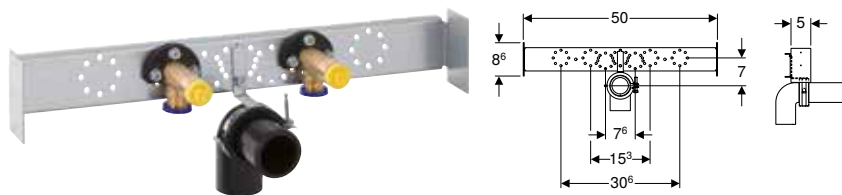
Vlastnosti

- Montážní deska z překližky, vodě odolná lepená
- Stavební materiál třídy B2 podle DIN 4102-1, příp. třídy D-s2, d0 podle EN 13501-3
- Emise formaldehydu třídy A podle EN 1084, příp. třídy E 1 podle, EN 13936
- Dělitelná na dvě menší montážní desky

Pol. č.	B [cm]	H [cm]	CZK/ks.
111.859.00.1	35	50	2'397

Instalační prvky pro dřezy

Příčný nosník Geberit Duofix pro stojánkovou armaturu, dřez



click & scan

Účely použití

- Pro konstrukce prováděné suchým procesem
- K montáži do instalačních stěn vysokých na výšku místnosti
- Pro dřezy
- Pro skříňky pod umyvadla se stojánkovou armaturou ve spojení se staticky vhodnou stěnou prováděnou suchým procesem

Vlastnosti

- Odhlučněné upevnění přípojovacího kolena
- Příčný nosník pozinkovaný
- Těsnicí podložka samolepicí, s netkanou textilií
- Ochranná zátka pro jednorázovou tlakovou zkoušku se studenou vodou do max. 15 bar / 1500 kPa

Rozsah dodávky

- 2 nástěnky Rp 1/2" / R 1/2", vhodné pro MeplaFix
- 2 těsnicí podložky
- 2 zvukově izolační podložky
- 2 zvukově izolační pouzdra
- Přípojovací koleno z PE-HD, \varnothing 50 mm
- Těsnění \varnothing 44 / 40 mm
- 2 ochranné zátky
- Upevňovací materiál

Pol. č.

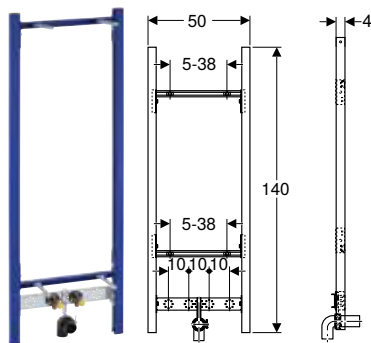
111.774.00.1

CZK/ks.

2'223

Instalační prvky pro zásobníky na stěnu

Prvek pro závěsný zásobníkový ohřivač, 140 cm, nástěnná armatura na omítku



click & scan

Účely použití

- Pro konstrukce prováděné suchým procesem
- K montáži do instalačních stěn vysokých na výšku místnosti
- K montáži zásobníků na stěnu

Vlastnosti

- Samonosný rám s nanesenou práškovou barvou
- Rám s vrtanými otvory \varnothing 9 mm pro upevnění do dřevěné konstrukce
- Upevnění zásobníku na stěnu nastavitelné do šířky 5–38 cm a výškově nastavitelné
- Upevnění pro přípojovací koleno výškově nastavitelné a zvukově izolované
- Příčník pro připojení armatur výškově a hloubkově stavitelný
- Těsnicí podložka samolepicí, s netkanou textilií
- Ochranná zátka pro jednorázovou tlakovou zkoušku se studenou vodou do max. 15 bar / 1500 kPa

Rozsah dodávky

- 2 nástěnky Rp 1/2" / R 1/2", vhodné pro MeplaFix
- 2 těsnicí podložky
- 2 zvukově izolační podložky
- 2 zvukově izolační pouzdra
- Přípojovací koleno z PE-HD, \varnothing 50 mm
- 2 ochranné zátky
- 4 závitové tyče M10
- Upevňovací materiál

Pol. č.

111.777.00.1

B

[cm]

H

[cm]

T

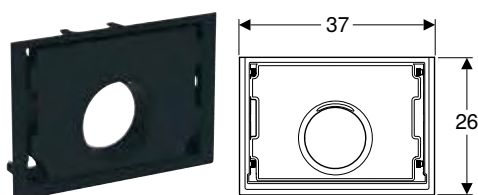
[cm]

CZK/ks.

5'830

Příslušenství

Souprava pro kompletaci pro nábytkové umyvadlo Geberit ONE



click & scan

Účely použití

- Pro umyvadla do nábytku Geberit ONE
- Pro tloušťky opláštění 10–60 mm

Rozsah dodávky

- Nastavitelné rámy
- Upevňovací materiál

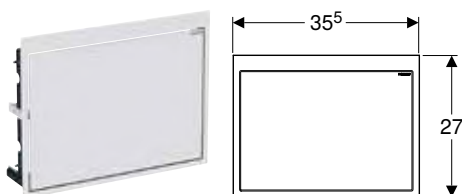
Vlastnosti

- Vhodný pro Geberit ONE
- Instalace pro zakrytí hran obkladu
- Nastavitelný
- Se servisním otvorem

Pol. č.
115.424.00.1

CZK/ks.
2'051

Souprava pro kompletaci pro Geberit ONE umyvadlo, levitující design



click & scan

Účely použití

- Pro Geberit ONE umyvadlo, s levitující konstrukcí
- Pro tloušťky opláštění 10–60 mm

Vlastnosti

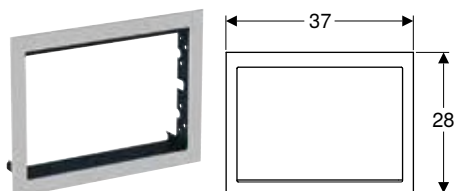
- Vhodný pro Geberit ONE
- Zalícovaná montáž
- Hrany obkládaček je možné překrýt pomocí příslušenství
- Nastavitelný
- Sklopná dvířka s mechanismem push-to-open
- Dvířka s tichým dovíráním

Rozsah dodávky

- Nastavitelné rámy
- Upevňovací materiál

Pol. č.	Barva / povrch	CZK/ks.
115.420.00.1	Pozrcadlená	11'279
115.420.11.1	Alpská bílá	11'279
115.420.DW.1	Černá RAL 9005	11'279

Rám pro kompletaci pro umyvadlo Geberit ONE, levitující design



click & scan

Účely použití

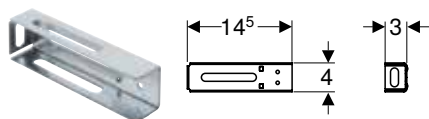
- Pro Geberit ONE umyvadlo, s levitující konstrukcí
- K zakrytí nerovných hran obkladů

Pol. č.	Barva / povrch	CZK/ks.
115.425.FW.1	Nerezová ocel kartáčovaná	4'614

Příslušenství

Pro systémové stěny

Držák Geberit Duofix pro upevnění potrubí



click & scan

Účely použití

- K upevnění trubkových objímek a potrubí na stojiny Geberit Duofix

Rozsah dodávky

- Upevňovací materiál

Vlastnosti

- Pozinkované

Pol. č.

111.891.00.1

CZK/ks.

436

Vnitřní úhelník Geberit Duofix



click & scan

Účely použití

- K montáži do systémových stěn Geberit Duofix částečně vysokých nebo vysokých na výšku místnosti
- K vyztužení vnitřních rohových profilů
- K sestavení 90° ohybů u systémových stěn Geberit Duofix

Rozsah dodávky

- Upevňovací materiál

Vlastnosti

- Pozinkované

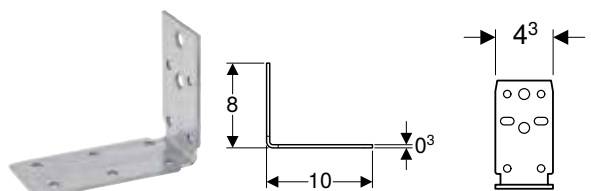
Pol. č.

111.841.00.1

CZK/ks.

1'425

Systémový úhelník Geberit Duofix



click & scan

Účely použití

- K vodorovné montáži systémových profilů Geberit Duofix mezi Duofix stojiny na výšku místnosti
- Ke zhotovení otvorů v systémových stěnách Geberit Duofix pro dvířka a zrcadlové skříňky

Rozsah dodávky

- Upevňovací materiál

Vlastnosti

- Zasouvateľné do systémových profilů Geberit Duofix
- Pozinkované

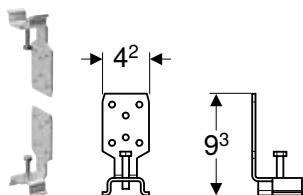
Pol. č.

111.846.00.1

CZK/ks.

250

Sada zásuvných úhelníků Geberit Duofix



click & scan

Účely použití

- K zajištění přesné polohy stojin Geberit Duofix na výšku místnosti v systémových profilech

Rozsah dodávky

- 2 spojovací úhelníky
- Upevňovací materiál

Vlastnosti

- Dodatečně použitelné do systémového profilu Geberit Duofix
- Přišroubovatelný na stojinu na výšku místnosti Geberit Duofix
- Pozinkované
- Upevňovací úhelník specifický pro levé a pravé natočení

Pol. č.

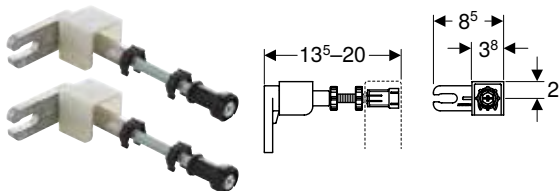
111.029.00.1

CZK/ks.

353

Pro instalační prvky

Souprava pro předstěnovou montáž Geberit Duofix pro jednotlivou montáž



click & scan

Účely použití

- K upevnění instalačních prvků Geberit Duofix před stěny prováděné suchým procesem a masivní stěny
- K upevnění opláštění u částečně vysokých předstěnových instalací

Rozsah dodávky

- Souprava 2 kusů

Vlastnosti

- Zepředu plynule hloubkově nastavitelný, s rychlým nastavením
- Připojení na stěnu otočné 360°
- Závitová tyč M10, pozinkovaná

Pol. č.

111.815.00.1

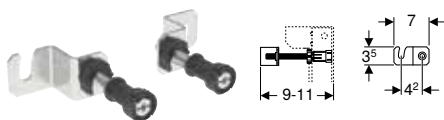
CZK/ks.

686

Příslušenství

- Souprava prodloužení ukotvení do stěny Geberit Duofix → str. 98

Souprava pro předstěnovou montáž, pro Montážní prvek Geberit Duofix pro závěsné WC, se splachovací nádrží pod omítkou Sigma 8 cm



click & scan

Účely použití

- K upevnění instalačních prvků Geberit Duofix před stěny prováděné suchým procesem a masivní stěny
- K upevnění prvků pro závěsné WC Geberit Duofix, se splachovací nádrží pod omítkou 8 cm

Rozsah dodávky

- Souprava 2 kusů

Vlastnosti

- Zepředu plynule hloubkově nastavitelný
- Připojení na stěnu otočné 360°
- Závitová tyč M10, pozinkovaná

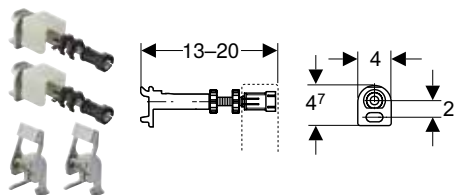
Pol. č.

111.013.00.1

CZK/ks.

582

Souprava pro předstěnovou montáž Geberit Duofix pro jednotlivou a systémovou montáž



click & scan

Účely použití

- K upevnění instalačních prvků Geberit Duofix před stěny prováděné suchým procesem a masivní stěny
- K upevnění instalačních prvků Geberit Duofix na systémový profil bez nářadí.
- K upevnění opláštění u částečně vysokých předstěnových instalací

Vlastnosti

- Zepředu plynule hloubkově nastavitelný, s rychlým nastavením
- Připojení na stěnu otočné 360°
- Závitová tyč M10, pozinkovaná

Rozsah dodávky

- Souprava 2 kusů

Pol. č.

111.844.00.1

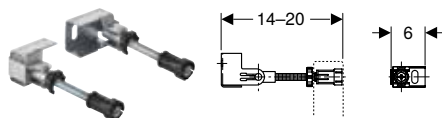
CZK/ks.

1'010

Příslušenství

- Souprava prodloužení ukotvení do stěny Geberit Duofix → str. 98

Souprava pro předstěnovou montáž Geberit Duofix pro jednotlivou montáž, rohové řešení



click & scan

Účely použití

- K upevnění instalačních prvků Geberit Duofix před stěny prováděné suchým procesem a masivní stěny
- K upevnění opláštění u částečně vysokých předstěnových instalací

Vlastnosti

- Zepředu plynule hloubkově nastavitelný
- Zabudované upevnění opláštění
- Závitová tyč M10, pozinkovaná
- Připojení na stěnu otočné 360°
- Plynulá úprava pro rohovou montáž možná

Rozsah dodávky

- Souprava 2 kusů

Pol. č.

111.835.00.1

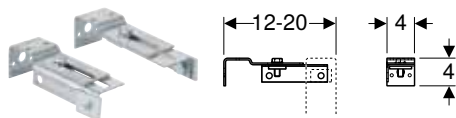
CZK/ks.

677

Příslušenství

- Souprava prodloužení ukotvení do stěny Geberit Duofix → str. 98

Souprava pro předstěnovou montáž Geberit DuofixBasic pro jednotlivou montáž



click & scan

Účely použití

- K upevnění instalačních prvků Geberit Duofix před stěny prováděné suchým procesem a masivní stěny
- Pro prvky Geberit Duofix s rámem nahoře otevřeným

Vlastnosti

- Hloubkově nastavitelný
- Pozinkované
- Plynulá úprava pro rohovou montáž možná

Rozsah dodávky

- Souprava 2 kusů

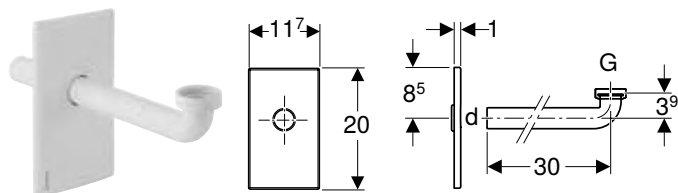
Pol. č.

111.839.00.1

CZK/ks.

567

Souprava pro kompletaci Geberit pro umyvadlo se zápachovou uzávěrkou pod omítku



click & scan

Účely použití

- Pro instalační prvky Geberit pro umyvadla, se zápachovou uzávěrkou pod omítku
- Nevhodný pro krabice pro montáž do stěny Geberit

Vlastnosti

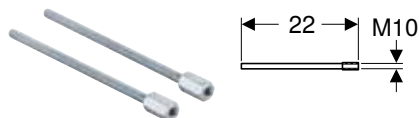
- Krycí deska při konečné montáži výškově nastavitelná ± 3 cm
- Krycí deska otočná
- Upevnění bez šroubů

Rozsah dodávky

- Krycí deska
- Ploché těsnění
- Připojovací koleno $\varnothing 32$ mm
- Těsnění $\varnothing 40 / 32$ mm

Pol. č.	Barva / povrch	d, \varnothing [mm]	G ["]	Materiál	CZK/ks.
115.415.00.1	Nerezová ocel kartáčovaná	32	1 1/4"	Nerezová ocel	2'324
115.416.11.1	Alpská bílá	32	1 1/4"	Plast	701
115.416.21.1	Pochromovaná lesklá	32	1 1/4"	Plast	1'676

Souprava prodloužení ukotvení do stěny Geberit Duofix



click & scan

Účely použití

- K prodloužení souprav pro ukotvení do stěny Geberit Duofix o 20 cm
- Pro soupravy pro ukotvení do stěny Geberit Duofix se závitovou tyčí M10

Vlastnosti

- S možností zkrácení
- Pozinkované

Rozsah dodávky

- Souprava 2 kusů

Pol. č.	CZK/ks.
111.887.00.1	242

Příčný nosník zásuvný Geberit Duofix, pro kotvení mezi dvě stěny



click & scan

Účely použití

- K bočnímu upevnění instalačních prvků Geberit Duofix

Vlastnosti

- Nastavitelný do šířky
- Zásuvný příčný nosník pro upevnění opláštění na rám Geberit Duofix s pevným příčným nosníkem
- Zásuvný příčný nosník pro upevnění opláštění

Pol. č.	CZK/ks.
111.822.00.1	1'555

Příčný nosník Geberit pro upevnění pisoáru



click & scan

Rozsah dodávky

- 2 závitové tyče M8
- 2 matice M8
- 2 podložky

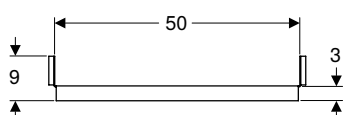
Pol. č.

242.044.00.1

CZK/ks.

609

Příčný nosník pro Instalační prvek Geberit Duofix pro výklenkový odkládací box



click & scan

Účely použití

- K použití u sprchového odtoku bez montážního prvku pro sprchu, s odtokem ve stěně, 130 cm
- K umístění prvků Geberit Duofix pro výklenkový odkládací box

Vlastnosti

- Nanesená prášková barva

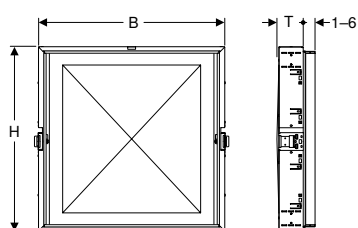
Pol. č.

111.595.00.1

CZK/ks.

1'035

Montážní box pro zrcadlovou skříňku Geberit ONE, výška 90 cm



click & scan

Účely použití

- Pro konstrukce prováděné suchým procesem
- K montáži do předstěnových instalací vysokých na výšku místnosti
- K montáži do instalačních stěn vysokých na výšku místnosti
- K montáži do systémových stěn Geberit Duofix na výšku místnosti
- K osazení do nosných systémů Geberit GIS na výšku místnosti pro čelní stěnu nebo dělicí stěnu
- Pro zrcadlové skříňky Geberit ONE o výšce 90 cm

Rozsah dodávky

- 2 upevňovací úhelníky pro stojiny nebo profil Geberit GIS
- Kryt pro hrubou montáž
- Upevňovací materiál

Vlastnosti

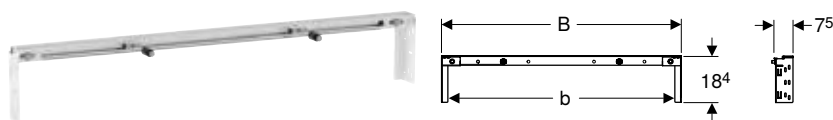
- S upevňovacími háky pro zrcadlovou skříňku, nastavitelnými
- S upevněním pro přívod elektřiny
- Se zarážkami bednění z plechu, pozinkovanými

Pol. č.	Jmenovitá šířka min. [cm]	B [cm]	H [cm]	T [cm]	CZK/ks.
111.941.00.1	60	64,5	93,5	14,5	10'423
111.942.00.1	75	79,5	93,5	14,5	11'581
111.943.00.1	90	94,5	93,5	14,5	13'511
111.944.00.1	105	109,5	93,5	14,5	15'441
111.945.00.1	120	124,5	93,5	14,5	17'757

Příslušenství

- Traverza Geberit Duofix pro upevnění montážních prvků, pro vzdálenost stojiny od 60 cm → str. 100

Traverza Geberit Duofix pro upevnění montážních prvků, pro vzdálenost stojiny od 60 cm



click & scan

Účely použití

- Pro konstrukce prováděné suchým procesem
- K montáži do předstěnových instalací vysokých na výšku místnosti
- K montáži do instalačních stěn vysokých na výšku místnosti
- K montáži do systémových stěn Geberit Duofix na výšku místnosti
- K montáži mezi stojiny na výšku místnosti pro jmenovité šířky 60, 75, 90, 105, 120 nebo 135 cm
- K vytvoření nik např. pro zrcadlové skříňky pod omítku
- K upevnění montážních prvků pro umyvadlo Geberit Duofix mezi dvě stojiny
- Nezbytné, pokud nelze montážní prvek pro umyvadlo připevnit k zadní stěně pomocí soupravy pro ukotvení do stěny

Rozsah dodávky

- 2 upevňovací úhelníky
- Upevňovací materiál pro montážní prvek pro umyvadlo
- Upevňovací materiál

Vlastnosti

- Pozinkované
- Jmenovitá šířka 60 cm vhodná pro montážní prvky pro umyvadlo o šířce 44 cm nebo 50 cm (u 50 cm s omezeným upevněním nábytku)
- Jmenovité šířky 75 cm až 120 cm vhodné pro montážní prvky pro umyvadlo o šířce 50 cm
- Jmenovité šířky 120 cm až 135 cm vhodné pro montážní prvky pro umyvadlo o šířce 44 cm nebo 50 cm (u 50 cm s omezeným upevněním nábytku)
- Jmenovité šířky 120 cm až 135 cm vhodné pro dvojité umyvadla

Pol. č.	Jmenovitá šířka min. [cm]	B [cm]	b [cm]	CZK/ks.
111.041.00.1	60	65	60	2'526
111.042.00.1	75	80	75	2'695
111.043.00.1	90	95	90	2'862
111.044.00.1	105	110	105	3'031
111.045.00.1	120	125	120	3'199
111.046.00.1	135	140	135	3'367

Příslušenství

- Montážní deska Geberit Duofix pro umyvadlo se skříňkou a centrickou umyvadlovou armaturou → str. 89
- Montážní deska Geberit Duofix pro umyvadlo se skříňkou a excentrickou umyvadlovou armaturou → str. 90
- Montážní deska Geberit Duofix pro umyvadlo se skříňkou a dvěma umyvadlovými armaturami → str. 91
- Upevnění Geberit Duofix pro středový vývod mezi dvěma prvky pro umyvadlo → str. 100

Upevnění Geberit Duofix pro středový vývod mezi dvěma prvky pro umyvadlo



click & scan

Účely použití

- Pro velká umyvadla se středovým vývodem a 2 přívodními armaturami
- K upevnění mezi montážní prvky pro umyvadlo Geberit Duofix, štíhlé provedení
- K upevnění trubkových objímek z montážního prvku pro umyvadlo Geberit Duofix

Rozsah dodávky

- Upevňovací materiál

Vlastnosti

- Pozinkované

Pol. č.	CZK/ks.
111.027.00.1	624

Souprava pro předstěnovou montáž Geberit Duofix pro jednotlivou montáž, s příčným zásuvným nosíkem



click & scan

Účely použití

- K upevnění instalačních prvků Geberit Duofix před stěny prováděné suchým procesem a masivní stěny
- Pro upevnění opláštění u částečně vysokých předstěnových instalací
- Pro prvky Geberit Duofix s rámem nahoře otevřeným
- Nevhodný pro instalační prvky Geberit Duofix s výškou < 112 cm

Rozsah dodávky

- 2 soupravy pro ukotvení do stěny
- Příčný nosník pro upevnění opláštění
- Upevňovací materiál

Vlastnosti

- Zásuvný příčný nosník pro upevnění opláštění

Pol. č.

111.813.00.1

CZK/ks.

1'022

Příčník s přívodem vody Geberit pro pisoár s ostříkovací hlavicí



click & scan

Účely použití

- Pro instalační prvky Geberit pro pisoár s flexibilním připojením splachování
- Pro pisoáry Laufen Caprino Plus 4106.5 / 4106.6
- K připojení pisoárů s ostříkovací hlavicí

Rozsah dodávky

- Připojovací koleno
- Ochranná zátka
- Příčný nosník

Vlastnosti

- Montáž bez nářadí
- Přívod Rp 1/2"
- Přívod bočně nastavitelný
- Ochranná zátka pro jednorázovou tlakovou zkoušku se studenou vodou do max. 15 bar / 1500 kPa

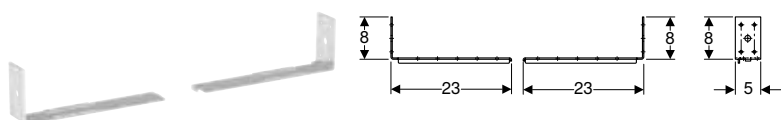
Pol. č.

242.042.00.1

CZK/ks.

3'604

Upevňovací materiál Geberit Duofix pro vzdálenost stojin 50–57,5 cm



click & scan

Účely použití

- Pro konstrukce prováděné suchým procesem
- K montáži do instalačních stěn vysokých na výšku místnosti
- K upevnění instalačních prvků Geberit Duofix mezi dvě stojiny se vzdáleností 50–57,5 cm
- Při montáži mezi stojinami Geberit Duofix na výšku místnosti s odstupem 50 cm

Rozsah dodávky

- 2 upevňovací úhelníky
- Upevňovací materiál

Vlastnosti

- Pozinkované

Pol. č.

111.869.00.1

CZK/ks.

689

Upevnění Geberit Duofix pro umyvadla se vzdáleností upevnění 38–58 cm



click & scan

Účely použití

- K upevnění umyvadel se vzdáleností upevnění > 38 cm k prvkům Geberit Duofix pro umyvadlo

Vlastnosti

- Pozinkované
- Vzdálenost upevnění závitových tyčí 38–58 cm

Rozsah dodávky

- 2 upevňovací profily
- 2 závitové tyče M10
- Zesilovací profil
- Upevňovací materiál

Pol. č.

111.868.00.1

CZK/ks.

2'381

Výztužný plech pro montážní prvek pro umyvadlo Geberit Duofix



click & scan

Účely použití

- Pro prvky Geberit Duofix pro pro umyvadla
- Pro zvýšení maximálního zatížení na 300 kg (uprostřed umyvadla)
- Pro umyvadlové keramiky s šířkou > 45 cm
- Nevhodné pro instalační prvky Geberit Duofix s šířkou < 50 cm
- Nevhodné pro instalační prvky Geberit Duofix pro umyvadlo Geberit ONE
- Není vhodné pro montážní prvek Geberit Duofix pro umyvadlo Geberit ONE a nástěnnou armaturu Geberit ONE
- Nevhodné pro montážní desky Geberit Duofix pro umyvadlo se skříňkou pod umyvadlo

Rozsah dodávky

- Zesilovací profil
- Upevňovací materiál

Vlastnosti

- Pozinkované

Pol. č.

111.040.00.1

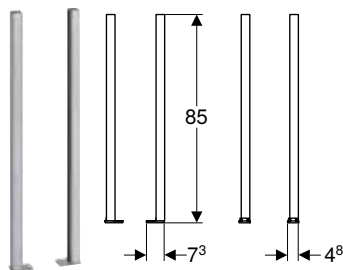
CZK/ks.

1'216



- Zvyšuje minimální hloubku připojení v oblasti příčného nosníku z 20 mm na 60 mm
- Zvyšuje hloubku prvku u prvků s funkčním boxem pod omítku na 84 mm

Sada prodloužení noh Geberit Duofix pro tloušťku podlahy 20–40 cm



click & scan

Účely použití

- Pro prvky Geberit Duofix při tloušťce podlahy 20–40 cm
- Nevhodné pro instalační prvky Geberit Duofix s šířkou > 50 cm v případě dělicích stěn na výšku místnosti
- Nevhodný pro montážní prvky pro závěsné WC Geberit Duofix, rohové řešení

Rozsah dodávky

- Levá podpěra
- Pravá podpěra
- 4 šrouby

Vlastnosti

- Podpěry pozinkované
- Podpěry plynule výškově nastavitelné
- Patní desky otočné
- Hloubka patní desky vhodná k montáži do U profilů UW 50 a UW 75 a do systémových profilů Geberit Duofix

Pol. č.

111.848.00.1

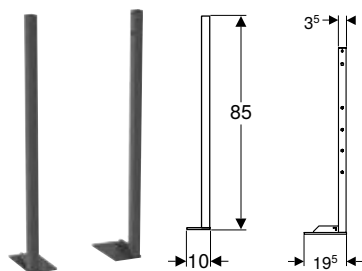
CZK/ks.

1'321



- Při použití s prvky pro závěsná WC a bidety v částečně vysokých nástěnných instalacích nebo částečně vysokých systémových stěnách Geberit Duofix musí být na zadní stěně dodatečně použita sada pro montáž nohou Geberit Duofix

Sada podpěr Geberit Duofix s velkou patní deskou, pro tloušťku podlahy 20–40 cm



click & scan

Účely použití

- Pro tloušťky podlahy 20–40 cm
- K použití s instalačními prvky Geberit Duofix pro zvýšené přivádění síly do podlahy
- Nevhodné pro instalační prvky Geberit Duofix s šířkou > 50 cm v případě dělicích stěn na výšku místnosti
- Nevhodný pro montážní prvky pro závěsné WC Geberit Duofix, rohové řešení
- Nevhodné pro montážní prvky Geberit Duofix pro závěsné WC, 82 cm, se splachovací nádrží pod omítku Omega 12 cm
- Nevhodný pro montážní prvky Geberit Duofix pro výlevky, 175 cm

Rozsah dodávky

- Levá podpěra
- Pravá podpěra
- Upevňovací materiál

Vlastnosti

- Podpěry plynule výškově nastavitelné
- Podpěry chráněné proti korozi
- S velkými patními deskami, pro zvýšený přenos síly do podlahy

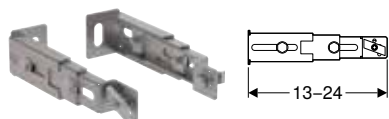
Pol. č.

111.221.00.1

CZK/ks.

3'199

Souprava Geberit Duofix pro kotvení nohou k zadní stěně



click & scan

Účely použití

- K alternativnímu upevnění noh prvků Geberit Duofix na zadní stěnu

Rozsah dodávky

- Souprava 2 kusů

Vlastnosti

- Hloubkově nastavitelný
- Pozinkované

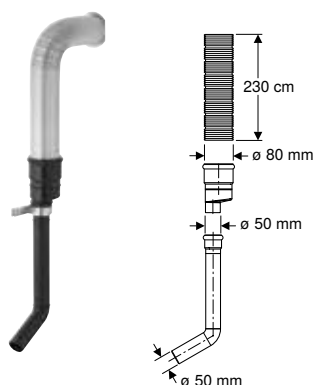
Pol. č.

111.064.00.1

CZK/ks.

1'555

Sada pro odsávání zápachu Geberit pro splachovací nádržku pod omítku Sigma pro odsávání zápachu s odvodem vzduchu



click & scan

Účely použití

- Pro instalační a stavební prvky Geberit s připravenou odbočkou pro odsávání zápachu s odvodem vzduchu

Rozsah dodávky

- Pružná trubka z hliníku
- Připojovací hrdlo
- Připojovací trubka s kolenem
- Redukce ø 80 / 50 mm
- Zpevňující plech
- Upevňovací materiál

Vlastnosti

- Příruba pro připojení k podomítkové krabici ventilátoru

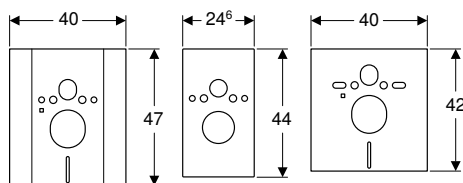
Pol. č.

349.352.00.1

CZK/ks.

3'461

Krycí deska se soupravou pro tlumení hluku, pro Montážní prvek Geberit Duofix pro závěsné WC, WC výškově nastavitelné



click & scan

Účely použití

- K montáži na výškově nastavitelné montážní prvky pro závěsné WC Geberit Duofix
- K zakrytí otvoru pro nastavení výšky

Rozsah dodávky

- 2 zvukově izolační desky
- 2 pouzdra pro tlumení hluku
- Univerzální řezák

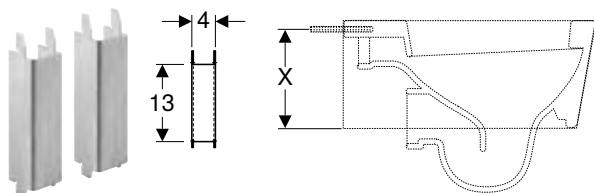
Pol. č.

115.396.00.1

CZK/ks.

3'537

Souprava vzpěr Geberit pro WC keramické mísy s malou opěrnou plochou



click & scan

Účely použití

- K dodatečnému podepření keramických mís s dosedací plochou $X < 17$ cm (dosedací plocha X = rozměr od spodní hrany keramické mísy ke středu upevňovacího otvoru keramické mísy)
- Pro prvky Geberit Duofix a Geberit GIS pro závěsné WC s plánovanými držáky

Rozsah dodávky

- Souprava 2 kusů

Vlastnosti

- Pozinkované
- U profil

Pol. č.

111.847.00.1

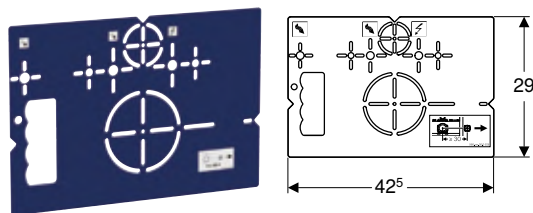
CZK/ks.

1'515



- Pro následující keramické mísy je známo, že musejí být instalovány podpory: 1) Výrobek: Flaminia (www.ceramicaflaminia.it), typ: Link 5051 a Mini Link 5064 2) Výrobek: Globo (www.ceramicaglobo.com), typ: GLOBOconcept SAS02 a SAS03

Vrtací šablona Geberit pro závěsné WC a Geberit AquaClean



click & scan

Účely použití

- Ke značení výřezů opláštění pro montážní prvky pro závěsné WC Geberit
- Ke značení připojovacích poloh sprchovacích WC Geberit AquaClean

Vlastnosti

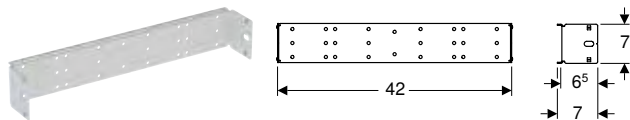
- Nanesená prášková barva

Pol. č.

111.747.00.1

CZK/ks.

Příčný nosník Geberit Duofix pro uzavírací ventil pod omítku



click & scan

Účely použití

- K osazení do instalačních prvků Geberit Duofix
- K upevnění uzavíracích ventilů pod omítku JRG LegioStop®
- K upevnění kulových kohoutů Geberit pod omítku s upevněním

Rozsah dodávky

- Upevňovací materiál

Vlastnosti

- Pozinkované
- Roztečná kružnice $\varnothing 60$ mm

Pol. č.

111.576.00.1

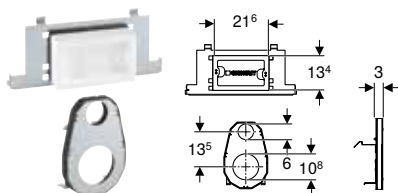
CZK/ks.

1'175

Příslušenství

- Kulový kohout pod omítku Geberit Mepla s upevněním → str. 107
- Kulový kohout pod omítku Geberit s upevněním → str. 108

Sada protipožárního uzávěru EI 90, pro prvek Geberit Duofix pro závěsné WC



click & scan

Účely použití

- Na ochranu proti šíření požáru
- K osazení při požadavcích na požární odolnost EI 90
- Pro stěny, které zajišťují požární odolnost opláštěním
- K montáži na montážní prvky pro závěsné WC Geberit Duofix, se splachovací nádrží pod omítkou Sigma 12 cm a šířkou prvku 50 cm
- K montáži před servisní otvor, splachovací trubku a připojovací koleno
- Nevhodné pro ovládací tlačítka Sigma60, Sigma70, Sigma80 a Sigma10 IR
- Není vhodné pro kombinaci s Power & Connect boxem pro montážní prvek pro závěsné WC

Rozsah dodávky

- Kryt pro hrubou montáž pro servisní otvor
- Požární uzávěr pro servisní otvor
- Požární uzávěr pro splachovací koleno a připojovací koleno
- Upevňovací materiál

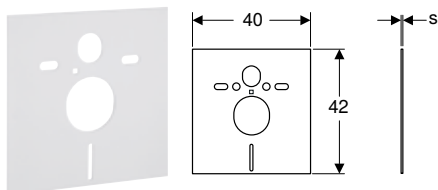
Vlastnosti

- Montáž bez nářadí
- Vhodný pro tloušťky obkladu minimálně 45 mm

Pol. č.
111.863.00.1

CZK/ks.
10'084

Souprava pro tlumení hluku Geberit pro závěsné WC



click & scan

Účely použití

- Ke zvukové izolaci proti hluku šířenému konstrukcemi u WC a bidetů
- Pro WC a bidety se vzdáleností upevnění 18 nebo 23 cm

Rozsah dodávky

- 2 podložky
- 2 pouzdra pro tlumení hluku
- Deska zvukové izolace

Pol. č. s
[mm]

CZK/ks.

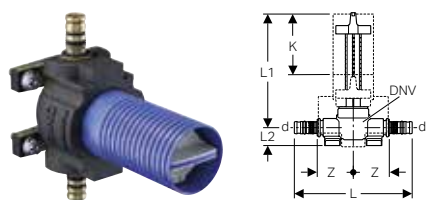
156.050.00.1

6

340

Pro zásobovací systémy

Kulový kohout pod omítku Geberit Mepla s upevněním



click & scan

Účely použití

- Pro studenou a teplou pitnou vodu
- Pro chlazení a ohřev vody bez nemrznoucích prostředků
- Pro chlazení a ohřev vody s nemrznoucími prostředky
- Pro upravené vody (oblast použití podle Technické informace "Upravené vody")
- Pro dešťovou vodu s hodnotou pH > 6,0
- Pro stlačený vzduch (třída čistoty oleje 0–3)
- Pro podtlak
- Pro inertní plyny (např. dusík)
- Pro montážní desky Geberit Duofix a Geberit GIS
- Pro zděné konstrukce a konstrukce prováděné suchým procesem

Technické informace

Materiál	Červený bronz (CuSn5Zn5Pb2-C)
Materiál izolace	EPP
Tloušťky izolace	10 mm
Tepelná vodivost izolace	0,035 W/(m·K)

Vlastnosti

- Certifikace dle ústavu DVGW
- Model Geberit K4
- Koule i základní tělo kompletně průtočné
- Upevňovací body pro roztečnou kružnici \varnothing 60 mm
- Horní část s koulí a těsněními vyměnitelná
- S otočným ovládním pod omítku
- Koule z PPSU
- Těsnění horní části z EPDM
- Těsnění koule ze silikonu
- Netěsné není-li slisováno
- O-kroužek z EPDM
- Lisovací vsuvka s transparentním ochranným víčkem

Rozsah dodávky

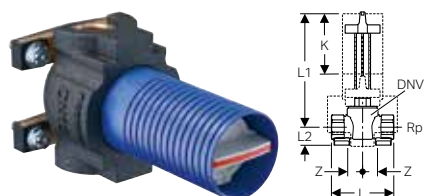
- Otočné ovládním pod omítkou
- Prodloužení vřetena
- Kryt pro hrubou montáž, kulatý, lze zkrátit
- Ochranná zátka se špičkou

Pol. č.	DN	DNV	d, \varnothing [mm]	L [cm]	L1 [cm]	L2 [cm]	Z [cm]	K [cm]	PN [bar]	CZK/ks.
602.003.00.1	15	15	20	14,2	12,7	2,2	4,2	7,3	10	2'758
603.003.00.1	20	20	26	15	12,7	2,2	4,2	7,3	10	2'995

Příslušenství

- Souprava ovládací rukojeti, ke kulovému kohoutu pod omítku Geberit → str. 109
- Krycí rúžice Geberit pro kulový kohout pod omítku → str. 109

Kulový kohout pod omítku Geberit s upevněním



click & scan

Účely použití

- Pro studenou a teplou pitnou vodu
- Pro chlazení a ohřev vody bez nemrznoucích prostředků
- Pro chlazení a ohřev vody s nemrznoucími prostředky
- Pro upravené vody (oblast použití podle Technické informace "Upravené vody")
- Pro dešťovou vodu s hodnotou pH > 6,0
- Pro mořskou vodu
- Pro stlačený vzduch (třída čistoty oleje 0–3)
- Pro podtlak
- Pro inertní plyny (např. dusík)
- Pro montážní desky Geberit Duofix a Geberit GIS
- Pro zděné konstrukce a konstrukce prováděné suchým procesem

Technické informace

Provozní teplota	0–90 °C
Materiál	Červený bronz (CuSn5Zn5Pb2-C)
Materiál izolace	EPP
Tloušťky izolace	10 mm
Tepelná vodivost izolace	0,035 W/(m·K)

Vlastnosti

- Certifikace dle ústavu DVGW
- Model Geberit K4
- Koule i základní tělo kompletně průtočné
- Upevňovací body pro roztečnou kružnici \varnothing 60 mm
- Horní část s koulí a těsněními vyměnitelná
- S otočným ovládním pod omítku
- Koule z PPSU
- Těsnění horní části z EPDM
- Těsnění koule ze silikonu

Rozsah dodávky

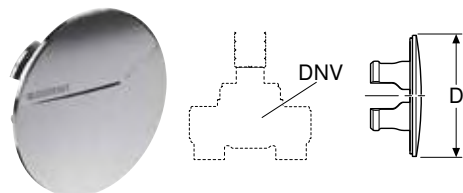
- Otočné ovládním pod omítkou
- Prodloužení vřetena
- Kryt pro hrubou montáž, kulatý, lze zkrátit
- Ochranná zátka se špičkou

Pol. č.	DN	DNV	Rp ["]	L [cm]	L1 [cm]	L2 [cm]	Z [cm]	K [cm]	PN [bar]	CZK/ks.
616.042.00.1	15	15	1/2"	7,5	12,7	2,2	2,3	7,3	16	2'049
616.043.00.1	20	20	3/4"	7,5	12,7	2,2	2,1	7,3	16	2'364

Příslušenství

- Souprava ovládací rukojeti, ke kulovému kohoutu pod omítku Geberit → str. 109
- Krycí růžice Geberit pro kulový kohout pod omítku → str. 109

Krycí růžice Geberit pro kulový kohout pod omítku



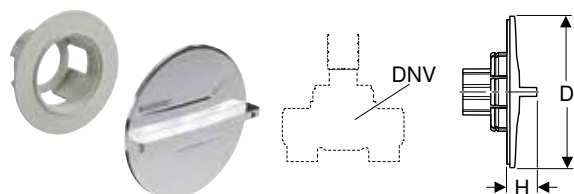
click & scan

Vlastnosti

- Pochromovaný

Pol. č.	Barva / povrch	DNV	D [cm]	CZK/ks.
610.090.21.1	Pochromovaná lesklá	15 / 20	7,5	678

Souprava ovládací rukojeti, ke kulovému kohoutu pod omítku Geberit



click & scan

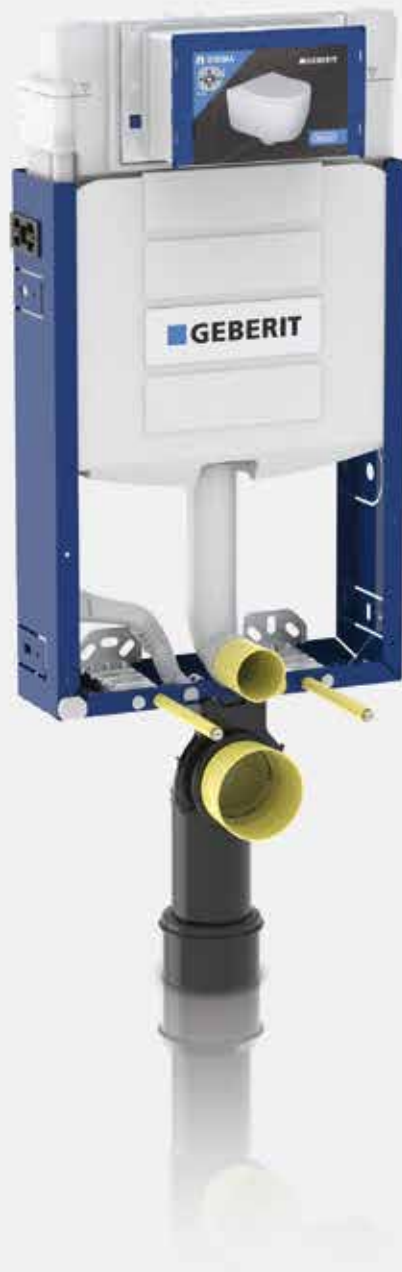
Vlastnosti

- Pochromovaný

Rozsah dodávky

- Ovládací rukojet pochromovaná
- Upevnění s nasouvacím vřetenem a aretační objímkou
- Barevná značení (červená, modrá)

Pol. č.	Barva / povrch	DNV	D [cm]	H [cm]	CZK/ks.
610.089.21.1	Pochromovaná lesklá	15 / 20	7,5	1,5	836



Geberit Kombifix





Instalační prvky	112
Prvky pro WC	112
Přehled příslušenství – Geberit Kombifix montážní prvky pro WC	113
Montážní prvky pro umyvadla	123
Montážní prvky pro bidety.....	123
Prvky pro pisoáry	124
Přehled příslušenství – Geberit Kombifix montážní prvky pro pisoáry	124
Montážní prvky pro sprchy	130
Příslušenství	132
Pro prvky WC	132
Pro upevnění	132

Instalační prvky

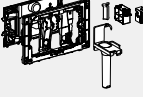
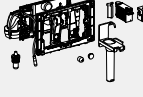


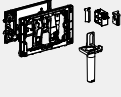
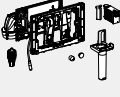
Prvky pro WC

Přehled příslušenství – Geberit Kombifix montážní prvky pro WC

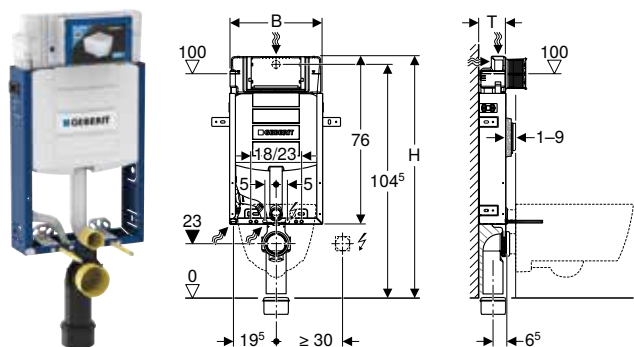
Geberit Česká republika, Stav: leden 2024

	Ovládací tlačítka řady Sigma	Ovládací tlačítka řady Omega	Ovládací tlačítka řady Delta	Sada pro odsávání zápachu	
					
				→ str. 104	
110.300.00.5 Montážní prvek Geberit Kombifix pro závěsné WC, 108 cm, se splachovací nádržkou pod omítku Sigma 12 cm	✓				
110.367.00.5 Geberit Kombifix montážní prvek pro závěsné WC, 108 cm, se splachovací nádržkou pod omítku Sigma 12 cm, pro odsávání zápachu s odvodem vzduchu	✓				
110.302.00.5 Geberit Kombifix montážní prvek pro závěsné WC, 108 cm, se splachovací nádržkou pod omítku Sigma 12 cm	✓				
110.790.00.1 Montážní prvek Geberit Kombifix pro závěsné WC, 109 cm, se splachovací nádržkou pod omítku Sigma 8 cm	✓				
110.791.00.1 Geberit Kombifix montážní prvek pro závěsné WC, 109 cm, se splachovací nádržkou pod omítku Sigma 8 cm, pro odsávání zápachu s odvodem vzduchu	✓			✓	
110.020.00.1 Geberit Kombifix montážní prvek pro závěsné WC, 106 cm, se splachovací nádržkou pod omítku Omega 12 cm		✓			
110.010.00.1 Montážní prvek Geberit Kombifix pro závěsné WC, 98 cm, se splachovací nádržkou pod omítku Omega 12 cm		✓			
110.000.00.1 Montážní prvek Geberit Kombifix pro závěsné WC, 82 cm, se splachovací nádržkou pod omítku Omega 12 cm		✓			
110.100.00.1 Montážní prvek Geberit Kombifix Basic pro závěsné WC, 108 cm, se splachovací nádržkou pod omítku Delta 12 cm			✓		

✓ Kompatibilní

	Dávkovač pro tyčinku Geberit DuoFresh (Sigma 12 cm)	Odsávání zápachu Geberit DuoFresh (Sigma 12 cm)	Sada podpěr Geberit Kombifix	Sada stojin Geberit Kombifix s patní deskou	Dávkovač pro tyčinku Geberit DuoFresh (Sigma 8 cm)	Odsávání zápachu Geberit DuoFresh (Sigma 8 cm)
						
			→ str. 132	→ str. 133		
	✓	✓	✓	✓		
	✓		✓	✓		
	✓	✓	✓	✓		
			✓	✓	✓	✓
			✓	✓	✓	
			✓	✓		
			✓	✓		
			✓	✓		

Geberit Kombifix montážní prvek pro závěsné WC, 108 cm, se splachovací nádrží pod omítku Sigma 12 cm



click & scan

Účely použití

- Pro zděné stěny
- K montáži do předstěnových instalací částečně vysokých nebo vysokých na výšku místnosti
- Pro závěsná WC s přípojovacími rozměry podle EN 33:2011
- Pro 1 množství splachování, 2 množství splachování nebo splachování Start/Stop

Technické informace

Tlak při průtoku	10–1000 kPa
Teplota vody max.	25 °C
Splachovací množství, nastavení ve výrobě	6 l / 3 l
Velké splachovací množství – rozsah nastavení	4 l / 4,5 l / 6 l / 7,5 l
Malé splachovací množství – rozsah nastavení	2–4 l

Vlastnosti

- Montážní rám s práškovou barvou
- Montážní rám se čtyřmi upeňovacími úhelníky
- Přípojovací koleno k montáži bez nářadí
- Upevnění přípojovacího kolena lze instalovat zepředu bez nářadí
- Splachovací nádržka pod omítku s ovládáním zepředu
- Splachovací nádržka pod omítku s izolací proti orosování
- U nastavení z výroby je možné okamžité dodatečné spláchnutí
- Montážní a servisní práce na splachovací nádrži pod omítku bez nářadí
- Přívod vody vzadu nebo nahoře uprostřed
- Kryt pro hrubou montáž pro servisní otvor chrání před vlhkostí a nečistotami
- Kryt pro hrubou montáž pro servisní otvor s možností zkrácení
- S trubkovou chráničkou pro přívodní potrubí k připojení sprchovacích WC Geberit AquaClean
- Upevnění pro přípojku elektřiny

Rozsah dodávky

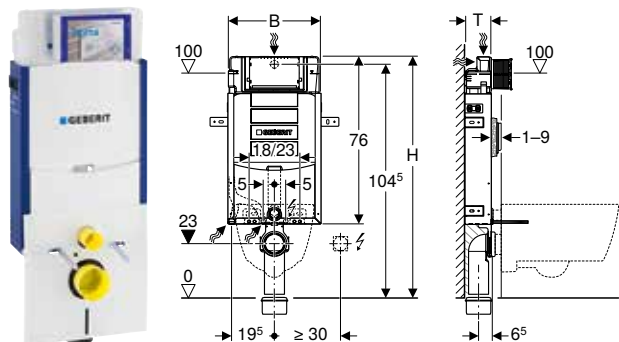
- Přívod vody R 1/2", vhodný pro MF, s integrovaným rohovým ventilem a ručním ovládacím kolečkem
- Kryt pro hrubou montáž pro servisní otvor
- Přípojovací souprava pro WC, ø 90 mm
- Přípojovací koleno z PE-HD, ø 90 mm
- Přečodka z PE-HD, ø 90 / 110 mm
- 2 ochranné zátky
- 2 závitové tyče M12
- Upeňovací materiál

Pol. č.	B [cm]	H [cm]	T [cm]	CZK/ks.
110.302.00.5	42	108	12	7'707

Příslušenství

- Přehled příslušenství – Geberit Kombifix montážní prvky pro WC → str. 113

Montážní prvek Geberit Kombifix pro závěsné WC, 108 cm, se splachovací nádržkou pod omítku Sigma 12 cm



Účely použití

- Pro zděné stěny
- K montáži do předstěnových instalací částečně vysokých nebo vysokých na výšku místnosti
- Pro závěsná WC s přípojovacími rozměry podle EN 33:2011
- Pro 1 množství splachování, 2 množství splachování nebo splachování Start/Stop

Technické informace

Tlak při průtoku	10–1000 kPa
Teplota vody max.	25 °C
Splachovací množství, nastavení ve výrobě	6 l / 3 l
Velké splachovací množství – rozsah nastavení	4 l / 4,5 l / 6 l / 7,5 l
Malé splachovací množství – rozsah nastavení	2–4 l
Výpočtový průtok	0,11 l/s
Minimální přetlak pro výpočtový průtok	50 kPa

Vlastnosti

- Montážní rám s práškovou barvou
- Montážní rám se čtyřmi upevňovacími úhelníky
- Přípojovací koleno k montáži bez nářadí
- Upevnění přípojovacího kolena lze instalovat zepředu bez nářadí
- Splachovací nádržka pod omítku s ovládním zepředu
- Splachovací nádržka pod omítku s izolací proti orosování
- U nastavení z výroby je možné okamžité dodatečné spláchnutí
- Montážní a servisní práce na splachovací nádržce pod omítku bez nářadí
- Přívod vody vzadu nebo nahoře uprostřed
- Kryt pro hrubou montáž pro servisní otvor chrání před vlhkostí a nečistotami
- Kryt pro hrubou montáž pro servisní otvor s možností zkrácení
- S trubkovou chráničkou pro přívodní potrubí k připojení sprchovacích WC Geberit AquaClean
- Upevnění pro přípojku elektřiny

Rozsah dodávky

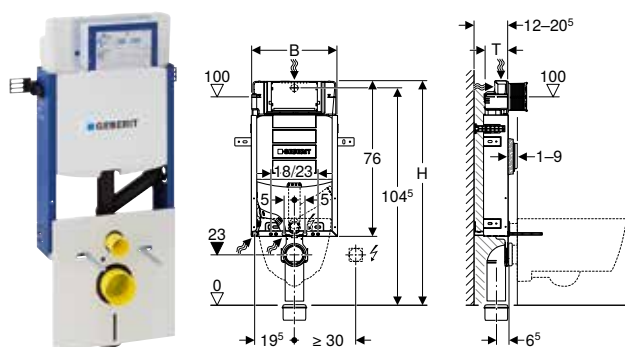
- Přívod vody R 1/2", vhodný pro MF, s integrovaným rohovým ventilem a ručním ovládacím kolečkem
- Kryt pro hrubou montáž pro servisní otvor
- Přípojovací souprava pro WC, \varnothing 90 mm
- Přípojovací koleno z PE-HD, \varnothing 90 mm
- Přechodka z PE-HD, \varnothing 90 / 110 mm
- Výplňový díl
- 2 ochranné zátky
- Souprava pro tlumení hluku
- 2 závitové tyče M12
- Upevňovací materiál

Pol. č.	B [cm]	H [cm]	T [cm]	CZK/ks.
110.300.00.5	42	108	12	7'872

Příslušenství

- Přehled příslušenství – Geberit Kombifix montážní prvky pro WC → str. 113

Geberit Kombifix montážní prvek pro závěsné WC, 108 cm, se splachovací nádrží pod omítku Sigma 12 cm, pro odsávání zápachu s odvodem vzduchu



click & scan

Účely použití

- Pro zděné stěny
- K montáži do předstěnových instalací vysokých na výšku místnosti
- Pro závěsná WC s přípojovacími rozměry podle EN 33:2011
- K připojení externího odsávání zápachu
- Pro 1 množství splachování, 2 množství splachování nebo splachování Start/Stop
- Nevhodný pro keramiky závěsných WC se s zvýšenou pozicí sedátka

Technické informace

Tlak při průtoku	10–1000 kPa
Teplota vody max.	25 °C
Splachovací množství, nastavení ve výrobě	6 l / 3 l
Velké splachovací množství – rozsah nastavení	4 l / 4,5 l / 6 l / 7,5 l
Malé splachovací množství – rozsah nastavení	2–4 l
Výpočtový průtok	0,11 l/s
Minimální přetlak pro výpočtový průtok	50 kPa

Vlastnosti

- Montážní rám s práškovou barvou
- Montážní rám se čtyřmi upevňovacími úhelníky
- Montážní hloubka nastavitelná, 12–20,5 cm
- Přípojovací koleno k montáži bez nářadí
- Upevnění přípojovacího kolena lze instalovat zepředu bez nářadí
- Splachovací nádržka pod omítku s ovládním zepředu
- Splachovací nádržka pod omítku s izolací proti orosování
- U nastavení z výroby je možné okamžité dodatečné spláchnutí
- Externí odsávání zápachu připojitelné přípojovacím hrdlem \varnothing 50 mm přes splachovací koleno
- Montážní a servisní práce na splachovací nádrže pod omítku bez nářadí
- Přívod vody vzadu nebo nahoře uprostřed
- Kryt pro hrubou montáž pro servisní otvor chrání před vlhkostí a nečistotami
- Kryt pro hrubou montáž pro servisní otvor s možností zkrácení
- S trubkovou chráničkou pro přívodní potrubí k připojení sprchovacích WC Geberit AquaClean
- Upevnění pro připojení elektriny

Rozsah dodávky

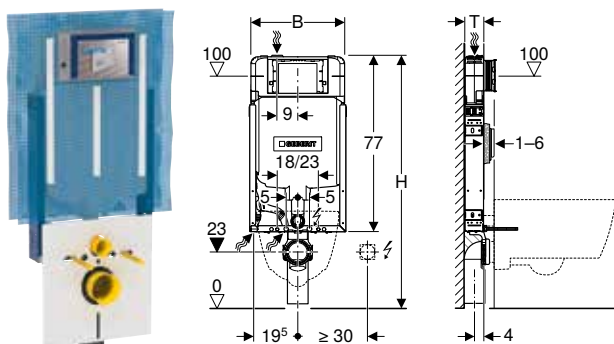
- Přívod vody R 1/2", vhodný pro MF, s integrovaným rohovým ventilem a ručním ovládacím kolečkem
- Kryt pro hrubou montáž pro servisní otvor
- Přípojovací souprava pro WC, \varnothing 90 mm
- Přípojovací koleno z PE-HD, \varnothing 90 mm
- Přechodka z PE-HD, \varnothing 90 / 110 mm
- 2 ochranné zátky
- Souprava pro tlumení hluku
- 2 závitové tyče M12
- Upevňovací materiál

Pol. č.	B [cm]	H [cm]	T [cm]	CZK/ks.
110.367.00.5	42	108	12	9'499

Příslušenství

- Přehled příslušenství – Geberit Kombifix montážní prvky pro WC → str. 113

Montážní prvek Geberit Kombifix pro závěsné WC, 109 cm, se splachovací nádrží pod omítku Sigma 8 cm



Účely použití

- Pro zděné stěny
- K montáži do předstěnových instalací částečně vysokých nebo vysokých na výšku místnosti
- K montáži do instalačních stěn vysokých na výšku místnosti
- Pro závěsná WC s přípojovacími rozměry podle EN 33:2011
- Pro 1 množství splachování, 2 množství splachování nebo splachování Start/Stop

Technické informace

Tlak při průtoku	10–1000 kPa
Teplota vody max.	25 °C
Splachovací množství, nastavení ve výrobě	6 l / 3 l
Velké splachovací množství – rozsah nastavení	4 l / 4,5 l / 6 l / 7,5 l
Malé splachovací množství – rozsah nastavení	2–4 l

Vlastnosti

- Typová řada 2016
- Montážní rám s práškovou barvou
- Montážní rám se čtyřmi upevňovacími pásky
- Podkladní tkanina pod omítku předinstalovaná
- Přípojovací koleno k montáži bez nářadí
- Upevnění přípojovacího kolena lze instalovat zepředu bez nářadí
- Splachovací nádržka pod omítku s ovládním zepředu
- Splachovací nádržka pod omítku s izolací proti orosování
- Velké splachovací množství bez příslušenství nastavitelné na 4 l (od roku výroby duben 2023)
- Vypouštěcí ventil s nastavitelným škrticím ventilem (od roku výroby duben 2023)
- U nastavení z výroby je možné okamžité dodatečné spláchnutí
- Montážní a servisní práce na splachovací nádržce pod omítku bez nářadí
- Přívod vody nahoře vlevo
- Kryt pro hrubou montáž pro servisní otvor chrání před vlhkostí a nečistotami
- Kryt pro hrubou montáž pro servisní otvor s možností zkrácení, vhodný pro zalícovaná ovládací tlačítka
- S trubkovou chráničkou pro přívodní potrubí k připojení sprchovacích WC Geberit AquaClean
- Upevnění pro přípojku elektřiny

Rozsah dodávky

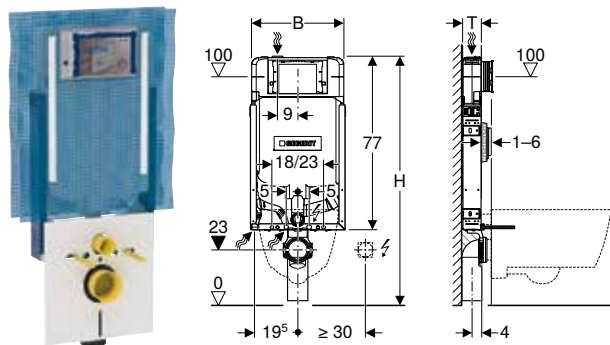
- Přívod vody R 1/2", vhodný pro MF, s integrovaným rohovým ventilem a ručním ovládacím kolečkem
- Kryt pro hrubou montáž pro servisní otvor
- Přípojovací souprava pro WC, \varnothing 90 mm
- Přípojovací koleno z PE-HD, \varnothing 90 mm
- 2 ochranné zátky
- 2 závitové tyče M12
- Souprava pro tlumení hluku
- Upevňovací materiál

Pol. č.	B [cm]	H [cm]	T [cm]	CZK/ks.
110.790.00.1	42	109	8	8'768

Příslušenství

- Přehled příslušenství – Geberit Kombifix montážní prvky pro WC → str. 113

Geberit Kombifix montážní prvek pro závěsné WC, 109 cm, se splachovací nádržkou pod omítku Sigma 8 cm, pro odsávání zápachu s odvodem vzduchu



click & scan

Účely použití

- Pro zděné stěny
- K montáži do předstěnových instalací vysokých na výšku místnosti
- Pro závěsná WC s přípojovacími rozměry podle EN 33:2011
- K připojení externího odsávání zápachu
- Pro 1 množství splachování, 2 množství splachování nebo splachování Start/Stop
- Nevhodný pro keramiky závěsných WC se s zvýšenou pozicí sedátka

Technické informace

Tlak při průtoku	10–1000 kPa
Teplota vody max.	25 °C
Splachovací množství, nastavení ve výrobě	6 l / 3 l
Velké splachovací množství – rozsah nastavení	4 l / 4,5 l / 6 l / 7,5 l
Malé splachovací množství – rozsah nastavení	2–4 l

Vlastnosti

- Typová řada 2016
- Montážní rám s práškovou barvou
- Montážní rám se čtyřmi upevňovacími pásky
- Podkladní tkanina pod omítku předinstalovaná
- Přípojovací koleno k montáži bez nářadí
- Upevnění přípojovacího kolena lze instalovat zepředu bez nářadí
- Splachovací nádržka pod omítku s ovládním zepředu
- Splachovací nádržka pod omítku s izolací proti orosování
- Velké splachovací množství bez příslušenství nastavitelné na 4 l (od roku výroby duben 2023)
- Vypouštěcí ventil s nastavitelným škrticím ventilem (od roku výroby duben 2023)
- U nastavení z výroby je možné okamžité dodatečné spláchnutí
- Externí odsávání zápachu připojitelné přípojovacím hrdlem \varnothing 50 mm přes splachovací koleno
- Přívod vody nahoře vlevo
- Kryt pro hrubou montáž pro servisní otvor chrání před vlhkostí a nečistotami
- Kryt pro hrubou montáž pro servisní otvor s možností zkrácení, vhodný pro zalícovaná ovládací tlačítka
- S trubkovou chráničkou pro přívodní potrubí k připojení sprchovacích WC Geberit AquaClean
- Upevnění pro připojku elektřiny

Rozsah dodávky

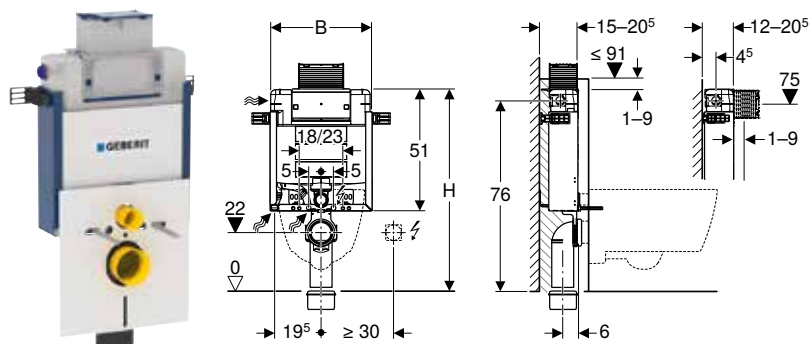
- Přívod vody R 1/2", vhodný pro MF, s integrovaným rohovým ventilem a ručním ovládacím kolečkem
- Kryt pro hrubou montáž pro servisní otvor
- Přípojovací souprava pro WC, \varnothing 90 mm
- Přípojovací koleno z PE-HD, \varnothing 90 mm
- 2 ochranné zátky
- Souprava pro tlumení hluku
- 2 závitové tyče M12
- Upevňovací materiál

Pol. č.	B [cm]	H [cm]	T [cm]	CZK/ks.
110.791.00.1	42	109	8	9'680

Příslušenství

- Přehled příslušenství – Geberit Kombifix montážní prvky pro WC → str. 113

Montážní prvek Geberit Kombifix pro závěsné WC, 82 cm, se splachovací nádržkou pod omítku Omega 12 cm



click & scan

Účely použití

- Pro zděné stěny
- K montáži do částečně vysokých předstěnových instalací
- Pro závěsná WC s přípojovacími rozměry podle EN 33:2011
- Pro 2 množství splachování

Technické informace

Tlak při průtoku	10–1000 kPa
Teplota vody max.	25 °C
Splachovací množství, nastavení ve výrobě	6 l / 3 l
Velké splachovací množství – rozsah nastavení	4 l / 4,5 l / 6 l / 7,5 l
Malé splachovací množství – rozsah nastavení	2–4 l
Výpočtový průtok	0,11 l/s
Minimální přetlak pro výpočtový průtok	50 kPa

Vlastnosti

- Montážní rám s práškovou barvou
- Montážní rám se čtyřmi upevňovacími úhelníky
- Montážní hloubka nastavitelná, 12–20,5 cm
- Přípojovací koleno k montáži bez nářadí
- Upevnění přípojovacího kolena lze instalovat zepředu bez nářadí
- Splachovací nádržka pod omítku s ovládním shora nebo zepředu
- Splachovací nádržka pod omítku s izolací proti orosování
- U nastavení z výroby je možné okamžité dodatečné spláchnutí
- Montážní a servisní práce na splachovací nádržce pod omítku bez nářadí
- Boční přívod vody vlevo nebo vzadu vlevo
- Kryt pro hrubou montáž pro servisní otvor chrání před vlhkostí a nečistotami
- Kryt pro hrubou montáž pro servisní otvor s možností zkrácení
- S trubkovou chráničkou pro přívodní potrubí k připojení sprchovacích WC Geberit AquaClean
- Upevnění pro přípojku elektřiny

Rozsah dodávky

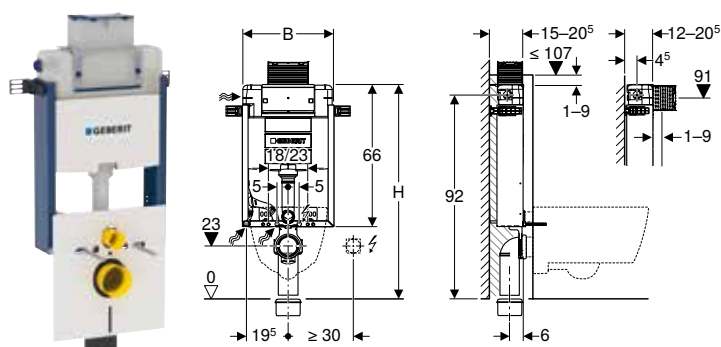
- Přívod vody R 1/2", vhodný pro MF, s integrovaným rohovým ventilem a ručním ovládacím kolečkem
- Kryt pro hrubou montáž pro servisní otvor
- Přípojovací souprava pro WC, \varnothing 90 mm
- Přípojovací koleno z PE-HD, \varnothing 90 mm
- Přečodka z PE-HD, \varnothing 90 / 110 mm
- 2 ochranné zátky
- Souprava pro tlumení hluku
- 2 závitové tyče M12
- Upevňovací materiál

Pol. č.	B [cm]	H [cm]	T [cm]	CZK/ks.
110.000.00.1	42	82	12	9'531

Příslušenství

- Přehled příslušenství – Geberit Kombifix montážní prvky pro WC → str. 113

Montážní prvek Geberit Kombifix pro závěsné WC, 98 cm, se splachovací nádrží pod omítku Omega 12 cm



click & scan

Účely použití

- Pro zděné stěny
- K montáži do částečně vysokých předstěnových instalací
- Pro závěsná WC s přípojovacími rozměry podle EN 33:2011
- Pro 2 množství splachování

Technické informace

Tlak při průtoku	10–1000 kPa
Teplota vody max.	25 °C
Splachovací množství, nastavení ve výrobě	6 l / 3 l
Velké splachovací množství – rozsah nastavení	4 l / 4,5 l / 6 l / 7,5 l
Malé splachovací množství – rozsah nastavení	2–4 l
Výpočtový průtok	0,11 l/s
Minimální přetlak pro výpočtový průtok	50 kPa

Vlastnosti

- Montážní rám s práškovou barvou
- Montážní rám se čtyřmi upevňovacími úhelníky
- Montážní hloubka nastavitelná, 12–20,5 cm
- Přípojovací koleno k montáži bez nářadí
- Upevnění přípojovacího kolena lze instalovat zepředu bez nářadí
- Splachovací nádržka pod omítku s ovládním shora nebo zepředu
- Splachovací nádržka pod omítku s izolací proti orosování
- U nastavení z výroby je možné okamžité dodatečné spláchnutí
- Montážní a servisní práce na splachovací nádrži pod omítku bez nářadí
- Boční přívod vody vlevo nebo vzadu vlevo
- Kryt pro hrubou montáž pro servisní otvor chrání před vlhkostí a nečistotami
- Kryt pro hrubou montáž pro servisní otvor s možností zkrácení
- S trubkovou chráničkou pro přívodní potrubí k připojení sprchovacích WC Geberit AquaClean
- Upevnění pro připojku elektřiny

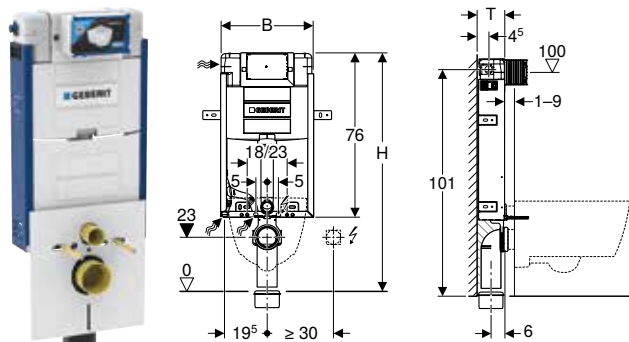
Rozsah dodávky

- Přívod vody R 1/2", vhodný pro MF, s integrovaným rohovým ventilem a ručním ovládacím kolečkem
- Kryt pro hrubou montáž pro servisní otvor
- Přípojovací souprava pro WC, ø 90 mm
- Přípojovací koleno z PE-HD, ø 90 mm
- Přechodka z PE-HD, ø 90 / 110 mm
- 2 ochranné zátky
- Souprava pro tlumení hluku
- 2 závitové tyče M12
- Upevňovací materiál

Pol. č.	B [cm]	H [cm]	T [cm]	CZK/ks.
110.010.00.1	42	98	12	9'531

Příslušenství

- Přehled příslušenství – Geberit Kombifix montážní prvky pro WC → str. 113

Geberit Kombifix montážní prvek pro závěsné WC, 106 cm, se splachovací nádrží pod omítku Omega 12 cm

click & scan

Účely použití

- Pro zděné stěny
- K montáži do předstěnových instalací částečně vysokých nebo vysokých na výšku místnosti
- Pro závěsná WC s přípojovacími rozměry podle EN 33:2011
- Pro 2 množství splachování

Technické informace

Tlak při průtoku	10–1000 kPa
Tepnota vody max.	25 °C
Splachovací množství, nastavení ve výrobě	6 l / 3 l
Velké splachovací množství – rozsah nastavení	4 l / 4,5 l / 6 l / 7,5 l
Malé splachovací množství – rozsah nastavení	2–4 l
Výpočtový průtok	0,11 l/s
Minimální přetlak pro výpočtový průtok	50 kPa

Vlastnosti

- Montážní rám s práškovou barvou
- Montážní rám se čtyřmi upevňovacími úhelníky
- Přípojovací koleno k montáži bez nářadí
- Upevnění přípojovacího kolena lze instalovat zepředu bez nářadí
- Splachovací nádržka pod omítku s ovládním zepředu
- Splachovací nádržka pod omítku s izolací proti orosování
- U nastavení z výroby je možné okamžité dodatečné spláchnutí
- Montážní a servisní práce na splachovací nádrži pod omítku bez nářadí
- Boční přívod vody vlevo nebo vzadu vlevo
- Kryt pro hrubou montáž pro servisní otvor chrání před vlhkostí a nečistotami
- Kryt pro hrubou montáž pro servisní otvor s možností zkrácení
- S trubkovou chráničkou pro přívodní potrubí k připojení sprchovacích WC Geberit AquaClean
- Upevnění pro přípojku elektřiny

Rozsah dodávky

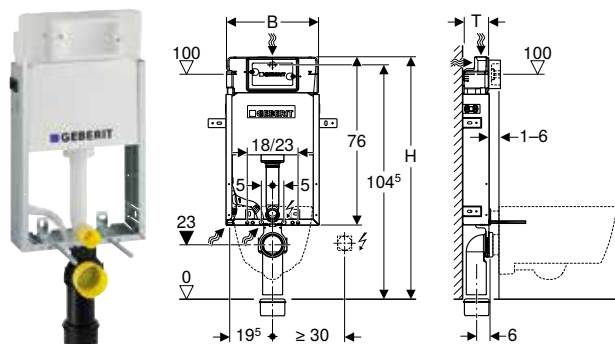
- Přívod vody R 1/2", vhodný pro MF, s integrovaným rohovým ventilem a ručním ovládacím kolečkem
- Kryt pro hrubou montáž pro servisní otvor
- Přípojovací souprava pro WC, \varnothing 90 mm
- Přípojovací koleno z PE-HD, \varnothing 90 mm
- Přechodka z PE-HD, \varnothing 90 / 110 mm
- Výplňový díl
- 2 ochranné zátky
- Souprava pro tlumení hluku
- 2 závitové tyče M12
- Upevňovací materiál

Pol. č.	B [cm]	H [cm]	T [cm]	CZK/ks.
110.020.00.1	42	106	12	9'531

Příslušenství

- Přehled příslušenství – Geberit Kombifix montážní prvky pro WC → str. 113

Montážní prvek Geberit Kombifix Basic pro závěsné WC, 108 cm, se splachovací nádrží pod omítku Delta 12 cm



click & scan

Účely použití

- Pro zděné stěny
- K montáži do předstěnových instalací částečně vysokých nebo vysokých na výšku místnosti
- Pro závěsná WC s přípojovacími rozměry podle EN 33:2011
- Pro 1 množství splachování, 2 množství splachování nebo splachování Start/Stop

Technické informace

Teplota vody max.	25 °C
Splachovací množství, nastavení ve výrobě	6 l / 3 l
Velké splachovací množství – rozsah nastavení	4,5 l / 6 l / 7,5 l
Malé splachovací množství – rozsah nastavení	3–4 l
Výpočtový průtok	0,12 l/s
Minimální přetlak pro výpočtový průtok	50 kPa

Vlastnosti

- Montážní rám pozinkovaný
- Montážní rám se čtyřmi upevňovacími pásky
- Přípojovací koleno k montáži bez nářadí
- Upevnění přípojovacího kolena lze instalovat zepředu bez nářadí
- Splachovací nádržka pod omítku s ovládáním zepředu
- Splachovací nádržka pod omítku s izolací proti orosování
- U nastavení z výroby je možné okamžité dodatečné spláchnutí
- Přívod vody vzadu nebo nahoře uprostřed
- Přípojovací hadička připojitelná na rohový ventil bez nářadí
- S trubkovou chráničkou pro přívodní potrubí k připojení sprchovacích WC Geberit AquaClean
- Upevnění pro přípojku elektřiny

Rozsah dodávky

- Rohový ventil R 1/2, vhodný pro MeplaFix, s adaptérovým kroužkem
- Kryt pro hrubou montáž pro servisní otvor
- 2 stavitelné úchytky
- Přípojovací koleno 90° z PE-HD, ø 90 mm
- Přečodka z PE-HD, ø 90 / 110 mm
- Přípojovací souprava pro WC, ø 90 mm
- 2 ochranné zátky
- 2 závitové tyče M12
- Upevňovací materiál

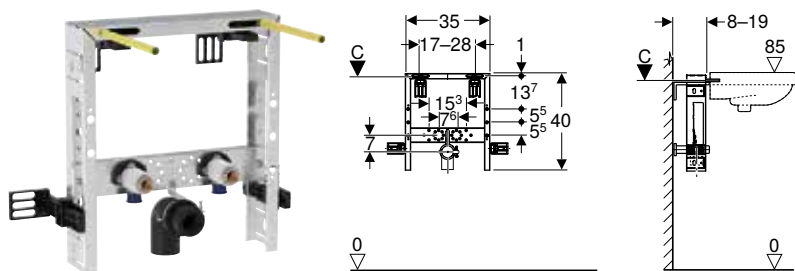
Pol. č.	B [cm]	H [cm]	T [cm]	CZK/ks.
110.100.00.1	42	108	12	5'859

Příslušenství

- Přehled příslušenství – Geberit Kombifix montážní prvky pro WC → str. 113

Montážní prvky pro umyvadla

Montážní prvek Geberit Kombifix pro umyvadlo, stojánková armatura



click & scan

Účely použití

- Pro zděné stěny
- K montáži do předstěnových instalací částečně vysokých nebo vysokých na výšku místnosti
- K montáži umyvadel
- Pro stojánkové armatury

Vlastnosti

- Montážní rám pozinkovaný
- Montážní rám se čtyřmi upevňovacími úhelníky
- Montážní hloubka nastavitelná, 8–19 cm
- Odhlučňené upevnění přípojovacího kolena
- Deska pro připojení armatur výškově nastavitelná

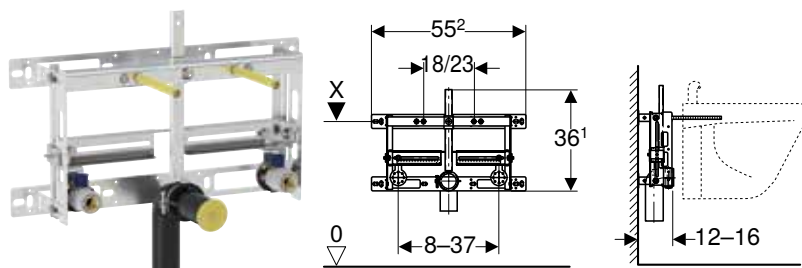
Rozsah dodávky

- 2 nástěnky Rp 1/2" / R 1/2", vhodné pro MeplaFix
- 2 zvukově izolační podložky
- 2 zvukově izolační pouzdra
- Připojovací koleno z PE-HD, \varnothing 50 mm
- Těsnění \varnothing 44 / 32 mm
- 2 závitové tyče M10
- Upevňovací materiál

Pol. č.	B [cm]	H [cm]	T [cm]	CZK/ks.
457.430.00.1	35	40	8	4'917

Montážní prvky pro bidety

Montážní prvek Geberit Kombifix pro bidet, univerzální



click & scan

Účely použití

- Pro zděné stěny
- K montáži do předstěnových instalací částečně vysokých nebo vysokých na výšku místnosti
- Pro závěsné bidety se stojánkovou armaturou

Vlastnosti

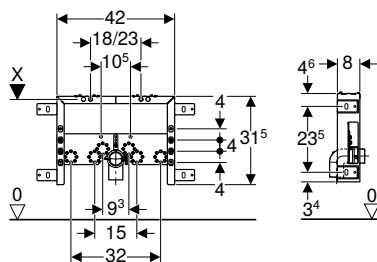
- Montážní rám pozinkovaný
- Montážní rám se čtyřmi upevňovacími pásky
- Montážní hloubka nastavitelná, 12–16 cm
- Rozteč upevnění závěsného bidetu 18 nebo 23 cm
- Upevnění bidetu výškově nastavitelné
- Upevnění pro přípojovací koleno výškově nastavitelné a zvukově izolované
- Upevnění armatur nastavitelná na šířku a výšku

Rozsah dodávky

- 2 nástěnky Rp 1/2" / R 1/2", vhodné pro MeplaFix
- 2 zvukově izolační podložky
- 2 zvukově izolační pouzdra
- Připojovací koleno z PE-HD, \varnothing 50 mm
- Těsnění \varnothing 44 / 32 mm
- 2 závitové tyče M12
- Upevňovací materiál

Pol. č.	B [cm]	H [cm]	T [cm]	CZK/ks.
457.530.00.1	55,2	36,1	12	4'981

Montážní prvek Geberit Kombifix pro bidet



click & scan

Účely použití

- Pro zděné stěny
- K montáži do předstěnových instalací částečně vysokých nebo vysokých na výšku místnosti

Vlastnosti

- Montážní rám pozinkovaný
- Montážní rám se čtyřmi upevňovacími pásky
- Rozteč upevnění závěsného bidetu 18 nebo 23 cm
- Upevnění bidetu výškově nastavitelné
- Odhlučněné upevnění přípojovacího kolena
- Deska pro připojení armatur výškově nastavitelná

Rozsah dodávky

- Připojovací koleno z PE-HD, \varnothing 50 mm
- Těsnění \varnothing 44 / 40 mm
- 2 závitové tyče M12
- Upevňovací materiál

Pol. č.	B [cm]	H [cm]	T [cm]	CZK/ks.
457.509.00.1	42	31,5	8	3'630

Příslušenství

- Nástěnka Geberit 90° s vnějším závitem MF 1/2"

Prvky pro pisoáry

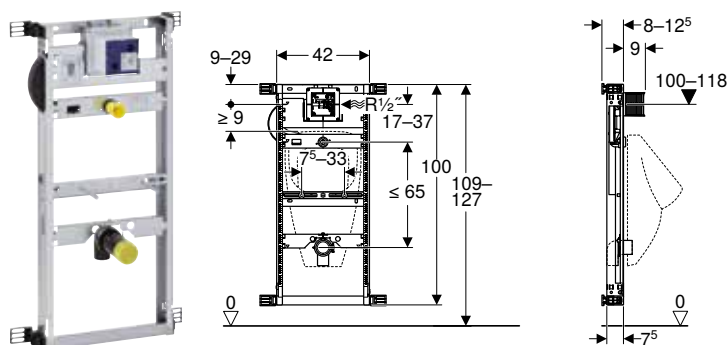
Přehled příslušenství – Geberit Kombifix montážní prvky pro pisoáry

Geberit Česká republika, Stav: leden 2024

	Ovládání splachování pisoárů s elektronickým ovládním splachování, napájení ze sítě	Ovládání splachování pisoárů s elektronickým ovládním splachování, napájení z baterie	Ovládání splachování pisoárů s pneumatickým ovládním	Geberit ovládání splachování pisoáru s elektronickým ovládním splachování, napájení ze sítě, na omítku, skryté	Ovládání splachování pisoárů Geberit s elektronickým ovládním splachování, napájení z baterie, na omítku, skryté	Příčník s přívodem vody Geberit pro pisoár s ostříkovací hlavici	Sada stojin Geberit Kombifix s patní deskou
				N/A	N/A	→ str. 101	→ str. 133
457.611.00.1 Montážní prvek Geberit Kombifix pro pisoár, 109–127 cm, univerzální	✓	✓	✓			✓	✓
457.606.00.1 Montážní prvek Geberit Kombifix pro pisoár, 109–127 cm, univerzální, pro ostříkovací hlavici	✓	✓	✓			✓	✓
457.612.00.1 Montážní prvek Geberit Kombifix pro pisoár, 98 cm, univerzální, pro ovládání shora			✓			✓	✓
457.689.00.1 Montážní prvek pro pisoár Geberit Kombifix, 109–127 cm, univerzální, pro skryté ovládání splachování pisoáru						✓	✓
457.686.00.1 Montážní prvek Geberit Kombifix pro pisoár, 109–127 cm, univerzální, pro ovládání splachování na omítku				✓	✓		✓

✓ Kompatibilní

Montážní prvek Geberit Kombifix pro pisoár, 109–127 cm, univerzální



click & scan

Účely použití

- Pro zděné stěny
- K montáži do předstěnových instalací částečně vysokých nebo vysokých na výšku místnosti
- K montáži pisoárů
- K montáži ovládání splachování pisoárů Geberit (od roku výroby 2009)

Technické informace

Tlak při průtoku	100–800 kPa
Zkušební tlak vody max.	1600 kPa
Zkušební tlak vzduch / inertní plyn max.	300 kPa
Teplota vody max.	30 °C
Průtok při tlaku 1 bar bez omezovače průtoku	0,3 l/s
Průtok při tlaku 1 bar s omezovačem průtoku	0,24 l/s

Rozsah dodávky

- Nástěnka R 1/2"
- Kryt pro hrubou montáž pro servisní otvor
- Zápachová uzávěrka pro pisoár \varnothing 50 mm, s těsněním na pisoár
- Připojovací koleno z PE-HD, \varnothing 50 / 63 mm
- Těsnění \varnothing 57 / 50 mm
- 2 ochranné zátky
- 2 závitové tyče M8
- Upevňovací materiál

Vlastnosti

- Montážní rám pozinkovaný
- Montážní rám se čtyřmi upevňovacími úhelníky
- Montážní hloubka nastavitelná, 8–12,5 cm
- Montážní hloubka bez upevňovacího úhelníku 7,5 cm
- Kryt pro hrubou montáž pro servisní otvor chrání před vlhkostí a nečistotami
- Výška prvku přizpůsobitelná pisoáru, 109–127 cm
- Univerzální krabice pod omítku pro ovládání splachování pisoárů Geberit
- Svorka pro připojení elektřiny pro přívod elektřiny v krabici pod omítku
- Přívod vody vpravo na krabici pod omítku
- Přívod vody vhodný pro MasterFix a MeplaFix
- Nástěnka k montáži bez nářadí
- Předinstalovaný uzávírací ventil s regulací
- Se zabudovanou trubkovou chráničkou k vyplachování potrubí
- Kryt pro hrubou montáž pro servisní otvor 10,5 x 10,5 cm s možností zkrácení bez nářadí
- Přívodní hadice ohýbatelná
- Přívodní hadice s vedením k zabránění stojící vodě
- Upevnění pro přívod \varnothing 32 mm výškově nastavitelné
- Upevnění pro připojovací koleno výškově nastavitelné a zvukově izolované
- Upevnění pisoárů M8, nastavitelná na šířku a výšku
- Příčné nosníky s označením středu, nastavitelné bez nářadí
- Dodatečné upevnění pro pisoár s příslušenstvím možné
- S příslušenstvím přestavitelné na pisoáry s ostříkovací hlavicí

Pol. č.	B [cm]	H [cm]	T [cm]	CZK/ks.
457.611.00.1	42	100	8	8'925

Kombinovatelné s

- Ovládání splachování pisoáru Geberit, s elektronickým spuštěním splachování, napájení ze sítě, krycí deska typ 50
- Ovládání splachování pisoáru Geberit, s elektronickým spuštěním splachování, napájení ze sítě, krycí deska typ 10
- Ovládání splachování pisoáru Geberit, s elektronickým spuštěním splachování, napájení ze sítě, krycí deska typ 01
- Ovládání splachování pisoáru Geberit s elektronickým spuštěním splachování, napájení ze sítě, krycí deska Mambo
- Ovládání splachování pisoáru Geberit, s elektronickým spuštěním splachování, napájení z baterie, krycí deska typ 50
- Ovládání splachování pisoáru Geberit, s elektronickým spuštěním splachování, napájení z baterie, krycí deska typ 10
- Ovládání splachování pisoáru Geberit, s elektronickým spuštěním splachování, napájení z baterie, krycí deska typ 01
- Ovládání splachování pisoáru Geberit s elektronickým spuštěním splachování, napájení z baterie, krycí deska Mambo
- Ovládání splachování pisoáru Geberit, s elektronickým spuštěním splachování, napájení ze sítě, krycí deska typ 30
- Ovládání splachování pisoáru Geberit, s elektronickým spuštěním splachování, napájení z baterie, krycí deska typ 30
- Ovládání splachování pisoáru Geberit, s pneumatickým spuštěním splachování, ovládací tlačítko typ 50, pro individuální úpravu
- Ovládání splachování pisoáru Geberit, s pneumatickým spuštěním splachování, ovládací tlačítko typ 10
- Ovládání splachování pisoáru Geberit, s pneumatickým spuštěním splachování, ovládací tlačítko typ 01
- Ovládání splachování pisoáru Geberit s pneumatickým spuštěním splachování, ovládací tlačítko Mambo
- Ovládání splachování pisoáru Geberit, s pneumatickým spuštěním splachování, ovládací tlačítko typ 50
- Ovládání splachování pisoáru Geberit, s pneumatickým spuštěním splachování, ovládací tlačítko typ 30

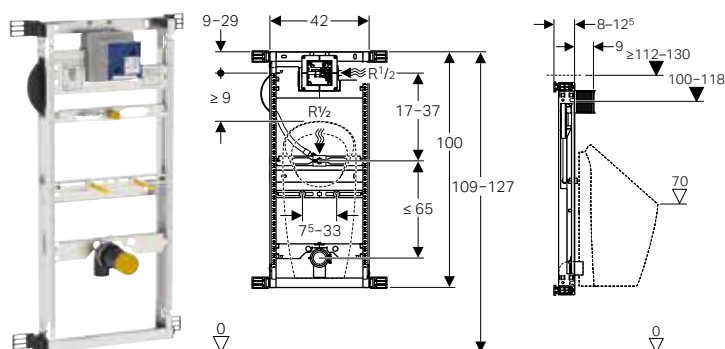
Příslušenství

- Přehled příslušenství – Geberit Kombifix montážní prvky pro pisoáry → str. 124



- Pro pisoáry s ostříkovací hlavicí je navíc potřeba přítoková příčka Geberit pro pisoár (pol. č. 242.042.00.1)

Montážní prvek Geberit Kombifix pro pisoár, 109–127 cm, univerzální, pro ostříkovací hlavici



click & scan

Účely použití

- Pro zděné stěny
- K montáži do předstěnových instalací částečně vysokých nebo vysokých na výšku místnosti
- K montáži pisoárů
- Pro pisoáry Preda
- Pro pisoáry Selva
- Pro pisoáry Tamina
- Pro pisoáry Narva
- K montáži ovládání splachování pisoárů Geberit (od roku výroby 2009)

Technické informace

tlak při průtoku	100–800 kPa
Zkušební tlak vody max.	1600 kPa
Zkušební tlak vzduch / inertní plyn max.	300 kPa
Teplota vody max.	30 °C
Průtok při tlaku 1 bar bez omezovače průtoku	0,3 l/s
Průtok při tlaku 1 bar s omezovačem průtoku	0,24 l/s

Rozsah dodávky

- Nástěnka R 1/2"
- Kryt pro hrubou montáž pro servisní otvor
- Zápachová uzávěrka pro pisoár \varnothing 50 mm, s těsněním na pisoár
- Připojovací koleno z PE-HD, \varnothing 50 / 63 mm
- Těsnění \varnothing 57 / 50 mm
- 2 ochranné zátky
- 2 závitové tyče M8
- Upevňovací materiál

Vlastnosti

- Montážní rám pozinkovaný
- Montážní rám se čtyřmi upevňovacími úhelníky
- Montážní hloubka nastavitelná, 8–12,5 cm
- Montážní hloubka bez upevňovacího úhelníku 7,5 cm
- Kryt pro hrubou montáž pro servisní otvor chrání před vlhkostí a nečistotami
- Výška prvku přizpůsobitelná pisoáru, 109–127 cm
- Pozice pro připojení pisoáru Preda nastaveny
- Univerzální krabice pod omítku pro ovládání splachování pisoárů Geberit
- Svorka pro připojení elektřiny pro přívod elektřiny v krabici pod omítku
- Přívod vody vpravo na krabici pod omítku
- Přívod vody vhodný pro MasterFix a MeplaFix
- Nástěnka k montáži bez nářadí
- Předinstalovaný uzavírací ventil s regulací
- Se zabudovanou trubkovou chráničkou k vyplachování potrubí
- Kryt pro hrubou montáž pro servisní otvor 10,5 x 10,5 cm s možností zkrácení bez nářadí
- Přívodní hadice ohýbatelná
- Přívodní hadice s vedením k zabránění stojící vodě
- Upevnění pro přívod Rp 1/2" výškově a stranově nastavitelné
- Upevnění pro připojovací koleno výškově nastavitelné a zvukově izolované
- Upevnění pisoárů M8, nastavitelná na šířku a výšku
- Příčné nosníky s označením středu, nastavitelné bez nářadí
- Značení pozic pro připojení pisoáru Preda a Selva
- Dodatečné upevnění pro pisoár s příslušenstvím možné

Pol. č.	B [cm]	H [cm]	T [cm]	CZK/ks.
457.606.00.1	42	100	8	9'960

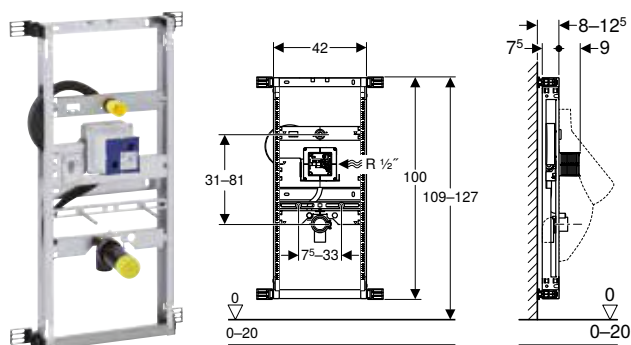
Kombinovatelné s

- Pisoár Geberit Narva, přívod zezadu, vývod dozadu nebo dolů
- Pisoár Geberit Preda, pro ovládání pod omítku
- Pisoár Geberit Selva, pro ovládání pod omítku
- Pisoár Geberit Tamina, pro ovládání pod omítku
- Ovládání splachování pisoáru Geberit, s elektronickým spuštěním splachování, napájení ze sítě, krycí deska typ 50
- Ovládání splachování pisoáru Geberit, s elektronickým spuštěním splachování, napájení ze sítě, krycí deska typ 10
- Ovládání splachování pisoáru Geberit, s elektronickým spuštěním splachování, napájení ze sítě, krycí deska typ 01
- Ovládání splachování pisoáru Geberit, s elektronickým spuštěním splachování, napájení ze sítě, krycí deska Mambo
- Ovládání splachování pisoáru Geberit, s elektronickým spuštěním splachování, napájení z baterie, krycí deska typ 50
- Ovládání splachování pisoáru Geberit, s elektronickým spuštěním splachování, napájení z baterie, krycí deska typ 10
- Ovládání splachování pisoáru Geberit, s elektronickým spuštěním splachování, napájení z baterie, krycí deska typ 01
- Ovládání splachování pisoáru Geberit, s elektronickým spuštěním splachování, napájení z baterie, krycí deska Mambo
- Ovládání splachování pisoáru Geberit, s elektronickým spuštěním splachování, napájení ze sítě, krycí deska typ 30
- Ovládání splachování pisoáru Geberit, s elektronickým spuštěním splachování, napájení z baterie, krycí deska typ 30
- Ovládání splachování pisoáru Geberit, s pneumatickým spuštěním splachování, ovládací tlačítko typ 50, pro individuální úpravu
- Ovládání splachování pisoáru Geberit, s pneumatickým spuštěním splachování, ovládací tlačítko typ 10
- Ovládání splachování pisoáru Geberit, s pneumatickým spuštěním splachování, ovládací tlačítko typ 01
- Ovládání splachování pisoáru Geberit, s pneumatickým spuštěním splachování, ovládací tlačítko Mambo
- Ovládání splachování pisoáru Geberit, s pneumatickým spuštěním splachování, ovládací tlačítko typ 50
- Ovládání splachování pisoáru Geberit, s pneumatickým spuštěním splachování, ovládací tlačítko typ 30

Příslušenství

- Přehled příslušenství – Geberit Kombifix montážní prvky pro pisoáry → str. 124

Montážní prvek pro pisoár Geberit Kombifix, 109–127 cm, univerzální, pro skryté ovládání splachování pisoáru



click & scan

Účely použití

- Pro zděné stěny
- K montáži do předstěnových instalací částečně vysokých nebo vysokých na výšku místnosti
- K montáži pisoárů
- Pro ovládání splachování pisoárů Geberit se skrytou montáží, odolný proti vandalům

Technické informace

Tlak při průtoku	100–800 kPa
Zkušební tlak vody max.	1600 kPa
Zkušební tlak vzduch / inertní plyn max.	300 kPa
Teplota vody max.	30 °C
Průtok při tlaku 1 bar bez omezovače průtoku	0,3 l/s
Průtok při tlaku 1 bar s omezovačem průtoku	0,24 l/s

Rozsah dodávky

- Nástěnka R 1/2"
- Kryt pro hrubou montáž pro servisní otvor
- Připojovací koleno z PE-HD, ø 50 / 63 mm
- Těsnění ø 57 / 50 mm
- 2 ochranné zátky
- 2 závitové tyče M8
- Upevňovací materiál

Vlastnosti

- Montážní rám pozinkovaný
- Montážní rám se čtyřmi upevňovacími úhelníky
- Montážní hloubka nastavitelná, 8–12,5 cm
- Montážní hloubka bez upevňovacího úhelníku 7,5 cm
- Kryt pro hrubou montáž pro servisní otvor chrání před vlhkostí a nečistotami
- Výška prvku přizpůsobitelná pisoáru, 109–127 cm
- Univerzální krabice pod omítku pro ovládání splachování pisoárů Geberit
- Svorka pro připojení elektřiny pro přívod elektřiny v krabici pod omítku
- Přívod vody vpravo na krabici pod omítku
- Přívod vody vhodný pro MasterFix a MeplaFix
- Nástěnka k montáži bez nářadí
- Předinstalovaný uzávírací ventil s regulací
- Se zabudovanou trubkovou chráničkou k vyplachování potrubí
- Kryt servisního otvoru za pisoárem
- Kryt pro hrubou montáž pro servisní otvor 10,5 x 10,5 cm s možností zkrácení bez nářadí
- Ohýbatelná přívodní hadice s vedením a zabudovaným zpětným ventilem
- Vybaven trubkovou chráničkou pro připojení senzoru k zápachové uzávěrci ovládání splachování pisoárů
- Upevnění pro přívod ø 32 mm výškově nastavitelné
- Upevnění pro připojovací koleno výškově nastavitelné a zvukově izolované
- Upevnění pisoárů M8, nastavitelná na šířku a výšku
- Příčné nosníky s označením středu, nastavitelné bez nářadí
- Dodatečné upevnění pro pisoár s příslušenstvím možné
- S příslušenstvím přestavitelné na pisoáry s ostříkovací hlavicí

Pol. č.	B [cm]	H [cm]	T [cm]	CZK/ks.
457.689.00.1	42	100	8	10'725

Kombinovatelné s

- Ovládání splachování pisoárů Geberit s elektronickým ovládáním splachování, napájení ze sítě, montáž pod omítku, skryté

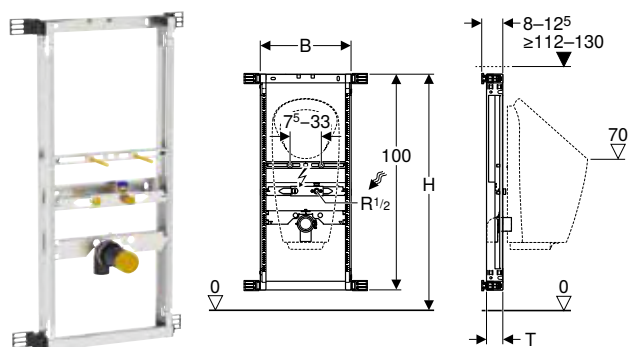
Příslušenství

- Přehled příslušenství – Geberit Kombifix montážní prvky pro pisoáry → str. 124



- Pro pisoáry s ostříkovací hlavicí je navíc potřeba přítoková příčka Geberit pro pisoár (pol. č. 242.042.00.1)

Montážní prvek Geberit Kombifix pro pisoár, 109–127 cm, univerzální, pro ovládání splachování na omítku



click & scan

Účely použití

- Pro zděné stěny
- K montáži do předstěnových instalací částečně vysokých nebo vysokých na výšku místnosti
- K montáži pisoárů s integrovaným ovládáním
- K montáži pisoárů bez vody
- Pro pisoáry Preda
- Pro pisoáry Selva
- Pro pisoáry Tamina
- Pro pisoáry Narva
- Pro ovládání splachování na omítku
- Pro ovládání pisoáru na omítku, skrytý

Rozsah dodávky

- Nástěnka R 1/2"
- Těsnící podložka
- Zápachová uzávěrka pro pisoár \varnothing 50 mm, s těsněním na pisoár
- Připojovací koleno z PE-HD, \varnothing 50 / 63 mm
- Těsnění \varnothing 57 / 50 mm
- 2 ochranné zátky
- 2 závitové tyče M8
- Upevňovací materiál

Vlastnosti

- Montážní rám pozinkovaný
- Montážní rám se čtyřmi upevňovacími úhelníky
- Montážní hloubka nastavitelná, 8–12,5 cm
- Montážní hloubka bez upevňovacího úhelníku 7,5 cm
- Výška prvku přizpůsobitelná pisoáru, 109–127 cm
- Pozice pro připojení pisoáru Preda nastaveny
- Přívod vody vhodný pro MasterFix a MeplaFix
- Nástěnka k montáži bez nářadí
- Upevnění pro přívod Rp 1/2" výškově a stranově nastavitelné (do středu a 5–10 cm doleva nebo doprava)
- Upevnění pro připojovací koleno výškově nastavitelné a zvukově izolované
- Upevnění pisoárů M8, nastavitelná na šířku a výšku
- Příčné nosníky s označením středu, nastavitelné bez nářadí
- Značení pozic pro připojení pisoáru Preda a Selva
- Těsnící podložka samolepicí, s netkanou textilií
- Dodatečné upevnění pro pisoár s příslušenstvím možné
- Ochranná zátka pro jednorázovou tlakovou zkoušku se studenou vodou do max. 15 bar / 1500 kPa

Pol. č.	B [cm]	H [cm]	T [cm]	CZK/ks.
457.686.00.1	42	109–127	8–12,5	7'507

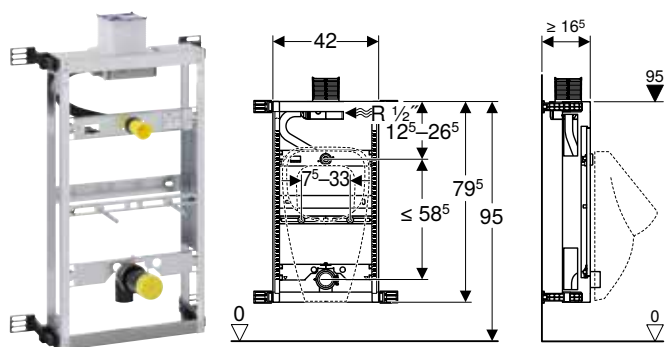
Kombinovatelné s

- Geberit ovládání splachování pisoáru s elektronickým ovládáním splachování, napájení ze sítě, na omítku, skryté
- Ovládání splachování pisoárů Geberit s elektronickým ovládáním splachování, napájení z baterie, na omítku, skryté
- Tlakový splachovač Geberit pro pisoár, s elektronickým spuštěním splachování, napájení z baterie, montáž na omítku
- Pisoár Geberit Preda, s integrovaným ovládáním, napájení ze sítě
- Pisoár Geberit Selva, s integrovaným ovládáním, napájení ze sítě
- Pisoár Geberit Preda, s integrovaným ovládáním, napájení z baterie
- Pisoár Geberit Selva, s integrovaným ovládáním, napájení z baterie
- Pisoár Geberit Preda, s integrovaným ovládáním, napájení z generátoru
- Pisoár Geberit Selva, s integrovaným ovládáním, napájení z generátoru
- Pisoár Geberit Preda, pro integrované ovládání
- Pisoár Geberit Selva, pro integrované ovládání
- Pisoár Geberit Tamina, s integrovaným ovládáním, napájení ze sítě
- Pisoár Geberit Tamina, s integrovaným ovládáním, napájení z baterie
- Pisoár Geberit Tamina, s integrovaným ovládáním, napájení z generátoru
- Pisoár Geberit Tamina, pro integrované ovládání
- Pisoár Geberit Narva, přívod zezadu, vývod dozadu nebo dolů

Příslušenství

- Přehled příslušenství – Geberit Kombifix montážní prvky pro pisoáry → str. 124

Montážní prvek Geberit Kombifix pro pisoár, 98 cm, univerzální, pro ovládání shora



click & scan

Účely použití

- Pro zděné stěny
- K montáži do částečně vysokých předstěnových instalací
- K montáži pisoárů
- K montáži pneumatických ovládaní splachování pisoárů Geberit (od roku výroby 2009)

Technické informace

Tlak při průtoku	100–800 kPa
Zkušební tlak vody max.	1600 kPa
Zkušební tlak vzduch / inertní plyn max.	300 kPa
Teplota vody max.	30 °C
Průtok při tlaku 1 bar bez omezovače průtoku	0,3 l/s
Průtok při tlaku 1 bar s omezovačem průtoku	0,24 l/s

Rozsah dodávky

- Nástěnka R 1/2"
- Kryt pro hrubou montáž pro servisní otvor
- Zápachová uzávěrka pro pisoár \varnothing 50 mm, s těsněním na pisoár
- Připojovací koleno z PE-HD, \varnothing 50 / 63 mm
- Těsnění \varnothing 57 / 50 mm
- 2 ochranné zátky
- 2 závitové tyče M8
- Upevňovací materiál

Vlastnosti

- Montážní rám pozinkovaný
- Montážní hloubka nastavitelná, 16,5–23,5 cm
- Montážní rám se čtyřmi upevňovacími úhelníky
- Kryt pro hrubou montáž pro servisní otvor chrání před vlhkostí a nečistotami
- Univerzální krabice pod omítku pro pneumatická ovládaní splachování pisoárů Geberit, ovládaní shora
- Svorka pro připojení elektřiny pro přívod elektřiny v krabici pod omítku
- Přívod vody vpravo na krabici pod omítku
- Přívod vody vhodný pro MasterFix a MeplaFix
- Nástěnka k montáži bez nářadí
- Předinstalovaný uzávírací ventil s regulací
- Se zabudovanou trubkovou chráničkou k vyplachování potrubí
- Kryt pro hrubou montáž pro servisní otvor 10,5 x 10,5 cm s možností zkrácení bez nářadí
- Přívodní hadice ohýbatelná
- Přívodní hadice s vedením k zabránění stojící vodě
- Upevnění pro přívod \varnothing 32 mm výškově nastavitelné
- Upevnění pro připojovací koleno výškově nastavitelné a zvukově izolované
- Upevnění pisoárů M8, nastavitelná na šířku a výšku
- Příčné nosníky s označením středu, nastavitelné bez nářadí
- Dodatečné upevnění pro pisoár s příslušenstvím možné
- S příslušenstvím přestavitelné na pisoáry s ostříkovací hlavicí

Pol. č.	B [cm]	H [cm]	T [cm]	CZK/ks.
457.612.00.1	42	79,5	8	11'799

Kombinovatelné s

- Ovládaní splachování pisoáru Geberit, s pneumatickým spuštěním splachování, ovládací tlačítko typ 50, pro individuální úpravu
- Ovládaní splachování pisoáru Geberit, s pneumatickým spuštěním splachování, ovládací tlačítko typ 10
- Ovládaní splachování pisoáru Geberit, s pneumatickým spuštěním splachování, ovládací tlačítko typ 01
- Ovládaní splachování pisoáru Geberit s pneumatickým spuštěním splachování, ovládací tlačítko Mambo
- Ovládaní splachování pisoáru Geberit, s pneumatickým spuštěním splachování, ovládací tlačítko typ 50
- Ovládaní splachování pisoáru Geberit, s pneumatickým spuštěním splachování, ovládací tlačítko typ 30

Příslušenství

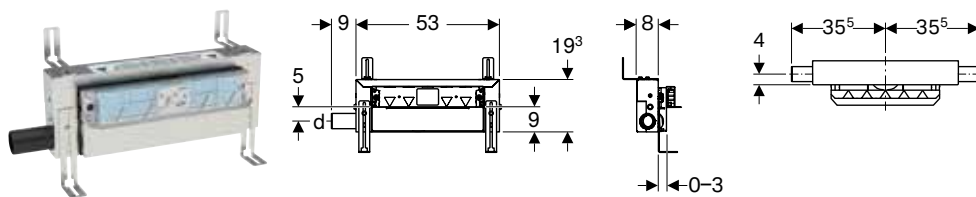
- Přehled příslušenství – Geberit Kombifix montážní prvky pro pisoáry → str. 124



- Pro pisoáry s ostříkovací hlavicí je navíc potřeba přítoková příčka Geberit pro pisoár (pol. č. 242.042.00.1)

Montážní prvky pro sprchy

Montážní prvek Geberit Kombifix pro sprchu, s odtokem ve stěně, pro výšku mazaniny u vtoku 90–200 mm



click & scan

Účely použití

- Pro domovní koupelny
- K odvodnění sprch v úrovni podlahy
- Pro masivní stěny, stěny prováděné suchým procesem nebo pro čelní stěny zděné a prováděné suchým procesem
- Pro sdružené izolace
- Pro výšku mazaniny ≥ 90 mm u vtoku

Technické informace

Výška vodního uzávěru (mm)	50 mm
----------------------------	-------

Vlastnosti

- Kontrola jakosti dle EN 1253-3
- Tloušťka omítky 5–30 mm
- Určeno pro tloušťky podlahové dlažby 2–26 mm
- Určeno pro tloušťky obkladu na stěnu 2–35 mm
- Instalační prvek výškově nastavitelný
- Úroveň dotěsnění pro napojení bez prnutí těsnění nastavitelná
- Připojení odpadu boční
- Integrovaná těsnící netkaná textilie
- Těsnící netkaná textilie s obvodovým přesahem 10 cm, pro napojení těsnících systémů
- Nastavitelná výška vtoku zápachové uzávěrky

Rozsah dodávky

- Připojovací hrdlo z PE-HD, \varnothing 50 mm
- Ochranný kryt s integrovaným vtokovým plechem
- Upevňovací materiál

Pol. č.	DN	d, \varnothing [mm]	Průtočná kapacita [l/s]	B [cm]	H [cm]	T [cm]	CZK/ks.
457.534.00.1	50	50	0,8	53	19,3	8	11'888

Nutno objednat zvlášť

- Souprava pro kompletaci

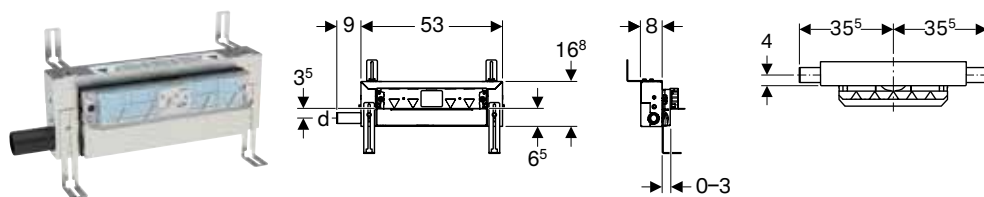
Příslušenství

- Souprava pro kompletaci Geberit pro odtok ve stěně, kryt z nerezové oceli, leštěné
- Souprava pro kompletaci Geberit pro odtok ve stěně, kryt z nerezové oceli, kartáčovaný
- Souprava pro kompletaci Geberit pro odtok ve stěně, kryt z nerezové oceli, přišroubovatelný
- Souprava pro kompletaci Geberit pro odtok ve stěně, kryt z plastu
- Souprava pro kompletaci Geberit pro odtok ve stěně, umožňující obložení, bezrámová
- Souprava pro kompletaci Geberit pro odtok ve stěně, umožňující obložení, vícedílná
- Sběrný profil Geberit pro sprchový odtok ve stěně
- Připojení vany Geberit pro sprchový odtok ve stěně
- Sprchová deska Geberit umožňující obložení, se spádem do V



- Podlahové dlaždice z přírodního kamene mohou v rozsahu sprchy změnit barvu

Montážní prvek Geberit Kombifix pro sprchu, s odtokem ve stěně, pro výšku mazaniny u vtoku 65–90 mm



Účely použití

- Zohledněte oblasti použití na základě normy EN 1253-6
- Pro domovní koupelny
- K odvodnění sprch v úrovni podlahy
- Pro masivní stěny, stěny prováděné suchým procesem nebo pro čelní stěny zděné a prováděné suchým procesem
- Pro sdružené izolace
- K zachycení odpadní vody jedné samostatné sprchové hlavice
- K montáži při velmi malé tloušťce podlahy
- Pro výšku mazaniny ≥ 65 mm u vtoku

Technické informace

Výška vodního uzávěru (mm)	30 mm
----------------------------	-------

Vlastnosti

- Výška vodního uzávěru jen 30 mm se liší od požadavků normy EN 1253
- Tloušťka omítky 5–30 mm
- Určeno pro tloušťky podlahové dlažby 2–26 mm
- Určeno pro tloušťky obkladu na stěnu 2–35 mm
- Instalační prvek výškově nastavitelný
- Úroveň dotěsnění pro napojení bez prnutí těsnění nastavitelná
- Připojení odpadu boční
- Integrovaná těsnicí netkaná textilie
- Těsnicí netkaná textilie s obvodovým přesahem 10 cm, pro napojení těsnících systémů
- Nastavitelná výška vtoku zápachové uzávěrky

Rozsah dodávky

- Připojovací hrdlo z PE-HD, \varnothing 40 mm
- Ochranný kryt s integrovaným vtokovým plechem
- Upevňovací materiál

Pol. č.	DN	d, \varnothing [mm]	Průtočná kapacita [l/s]	B [cm]	H [cm]	T [cm]
457.536.00.1	40	40	0,4	53	16,8	8

Nutno objednat zvlášť

- Souprava pro kompletaci

Příslušenství

- Souprava pro kompletaci Geberit pro odtok ve stěně, kryt z nerezové oceli, leštěné
- Souprava pro kompletaci Geberit pro odtok ve stěně, kryt z plastu
- Souprava pro kompletaci Geberit pro odtok ve stěně, kryt z nerezové oceli, kartáčovaný
- Souprava pro kompletaci Geberit pro odtok ve stěně, kryt z nerezové oceli, přišroubovatelný
- Souprava pro kompletaci Geberit pro odtok ve stěně, umožňující obložení, bezrámová
- Souprava pro kompletaci Geberit pro odtok ve stěně, umožňující obložení, vícedílná
- Sběrný profil Geberit pro sprchový odtok ve stěně
- Připojení vany Geberit pro sprchový odtok ve stěně
- Sprchová deska Geberit umožňující obložení, se spádem do V

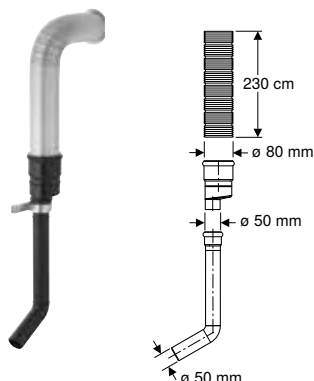


- Podlahové dlaždice z přírodního kamene mohou v rozsahu sprchy změnit barvu
- K dispozici je Stavebně technický certifikát o zkoušce (abP)

Příslušenství

Pro prvky WC

Sada pro odsávání zápachu Geberit pro splachovací nádržku pod omítku Sigma pro odsávání zápachu s odvodem vzduchu



click & scan

Účely použití

- Pro instalační a stavební prvky Geberit s připravenou odbočkou pro odsávání zápachu s odvodem vzduchu

Vlastnosti

- Příruba pro připojení k podomítkové krabici ventilátoru

Rozsah dodávky

- Pružná trubka z hliníku
- Připojovací hrdlo
- Připojovací trubka s kolenem
- Redukce \varnothing 80 / 50 mm
- Zpevňující plech
- Upevňovací materiál

Pol. č.

349.352.00.1

CZK/ks.

3'461

Pro upevnění

Výplňový díl Geberit pro splachovací nádržku pod omítku Sigma 12 cm



click & scan

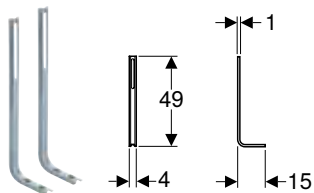
Pol. č.

457.801.00.1

CZK/ks.

467

Sada podpěr Geberit Kombifix



click & scan

Účely použití

- Pro zděné stěny
- K volně stojícímu umístění instalačních prvků Geberit Kombifix
- Pro prvky Geberit Kombifix pro závěsné WC nebo bidet
- Pro tloušťky podlahy 0–12 cm

Vlastnosti

- Pozinkované

Rozsah dodávky

- Souprava 2 kusů

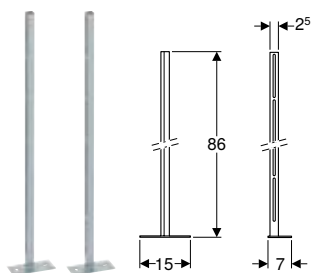
Pol. č.

457.888.26.1

CZK/ks.

593

Sada stojin Geberit Kombifix s patní deskou



click & scan

Účely použití

- Pro zděné stěny
- K volně stojícímu umístění instalačních prvků Geberit Kombifix
- Pro tloušťky podlahy 0–25 cm

Rozsah dodávky

- 2 stojiny s patní deskou
- 2 pásová železa s výřezy
- Upevňovací materiál

Vlastnosti

- Pozinkované

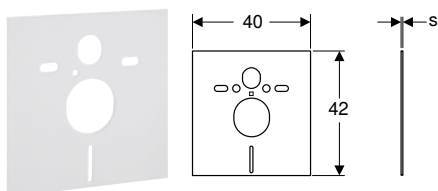
Pol. č.

457.872.26.1

CZK/ks.

1'312

Souprava pro tlumení hluku Geberit pro závěsné WC



click & scan

Účely použití

- Ke zvukové izolaci proti hluku šířenému konstrukcemi u WC a bidetů
- Pro WC a bidety se vzdáleností upevnění 18 nebo 23 cm

Rozsah dodávky

- 2 podložky
- 2 pouzdra pro tlumení hluku
- Deska zvukové izolace

Pol. č.

156.050.00.1

s
[mm]

6

CZK/ks.

340

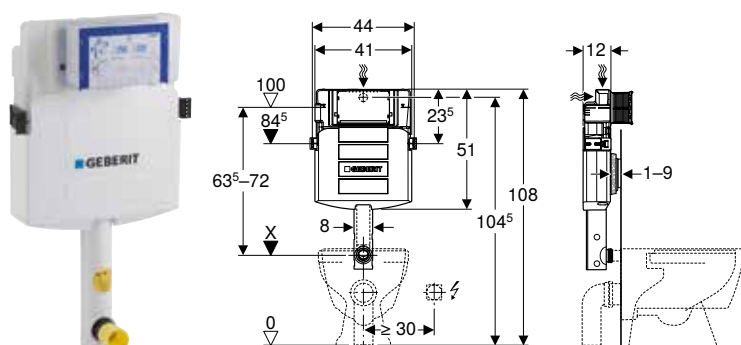


Splachovací nádržky pod omítku

Splachovací nádržky pod omítku Sigma.....	136
Splachovací trubky.....	136
Příslušenství.....	137

Splachovací nádržky pod omítku Sigma

Splachovací nádržka pod omítku Geberit Sigma 12 cm, 6 / 3 litry



click & scan

Účely použití

- Pro zděné stěny
- K montáži do předstěnových instalací částečně vysokých nebo vysokých na výšku místnosti
- K montáži do instalačních stěn vysokých na výšku místnosti
- Pro stojící a závěsná WC
- Pro 1 množství splachování, 2 množství splachování nebo splachování Start/Stop

Technické informace

Plak při průtoku	10–1000 kPa
Teplota vody max.	25 °C
Splachovací množství, nastavení ve výrobě	6 l / 3 l
Velké splachovací množství – rozsah nastavení	4 l / 4,5 l / 6 l / 7,5 l
Malé splachovací množství – rozsah nastavení	2–4 l
Materiál	Plast

Vlastnosti

- Splachovací nádržka pod omítku s ovládáním zepředu
- Splachovací nádržka pod omítku s izolací proti orosování
- U nastavení z výroby je možné okamžité dodatečné spláchnutí
- Splachovací koleno zasunuté
- Montážní a servisní práce na splachovací nádržce pod omítku bez nářadí
- Přívod vody vzadu nebo nahoře uprostřed
- Kryt pro hrubou montáž pro servisní otvor chrání před vlhkostí a nečistotami
- Kryt pro hrubou montáž pro servisní otvor s možností zkrácení

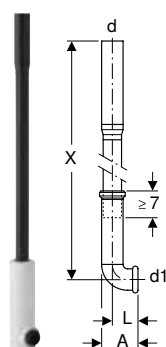
Rozsah dodávky

- Přívod vody R 1/2", vhodný pro MF, s integrovaným rohovým ventilem a ručním ovládacím kolečkem
- Kryt pro hrubou montáž pro servisní otvor
- Splachovací koleno s izolačními díly
- Ochranná zátka
- 2 pásová železa s výřezy
- 2 upevňovací úhelníky
- Upevňovací materiál

Pol. č.	B [cm]	H [cm]	T [cm]	CZK/ks.
109.300.00.5	41	51	12	6'316

Splachovací trubky

Souprava splachovacího kolena Geberit 90° výsuvná



click & scan

Účely použití

- Ke spojení splachovacích nádržek pod omítku s WC keramikou

Technické informace

Materiál	PE-HD
----------	-------

Vlastnosti

- Výsuvný

Rozsah dodávky

- Splachovací trubka
- Izolační díly
- Ochranná zátka

Pol. č.	d, ø [mm]	d1, ø [mm]	arc [°]	A [cm]	L [cm]	X min. [cm]	CZK/ks.
119.698.16.1	56	45	90	9,5	6,5	112	3'016

Příslušenství

Díl proti vzduť Geberit pro splachovací nádržky pod omítku (od roku výroby 1998)



click & scan

Účely použití

- Pro splachovací nádržky pod omítku Geberit
- Nevhodné pro Alpha splachovací nádržky pod omítku 12 cm
- Nevhodné pro Omega splachovací nádržky pod omítku 12 cm

Vlastnosti

- Optimalizuje proces splachování

Pol. č.

240.476.00.1

CZK/ks.

216

Tělo Geberit pro snížení splachovacího množství, pro splachovací nádržky pod omítku Sigma a Alpha 8 cm



click & scan

Účely použití

- Pro Sigma splachovací nádržky pod omítku 8 cm
- Pro snížení splachovacího množství 4,5/3 l podle AS 1172.2:2014
- Pro snížení splachovacího množství 4 / 2,6 l podle EN 997, třída 2

Vlastnosti

- Redukuje velké splachovací množství

Pol. č.

243.710.00.1

CZK/ks.

640

Tělo Geberit pro snížení splachovacího množství, pro splachovací nádržku pod omítku Omega 12 cm



click & scan

Účely použití

- Pro Omega splachovací nádržky pod omítku 12 cm
- Pro snížení splachovacího množství 4,5/3 l podle AS 1172.2:2014
- Pro snížení splachovacího množství 4 / 2,6 l podle EN 997, třída 2

Vlastnosti

- Redukuje velké splachovací množství

Pol. č.

243.577.00.1

CZK/ks.

471

Škrtící ventil Geberit pro splachovací koleno



click & scan

Účely použití

- Pro splachovací nádržky pod omítku Geberit
- K zabudování do splachovacího kolena
- K uklidnění splachovacího proudu

Vlastnosti

- Optimalizuje proces splachování

Pol. č.

243.905.00.1

CZK/ks.

127

Pancéřová hadička Geberit pro splachovací nádržku pod omítku Sigma 8 cm (od roku výroby 2016)



click & scan

Účely použití

- Pro Sigma splachovací nádržky pod omítku 8 cm, typová řada 2016
- K připojení Geberit AquaClean

Vlastnosti

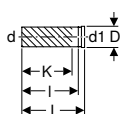
- Připojovací hadička připojitelná na rohový ventil bez náradí

Technické informace

Materiál	Termoplast / ocel / mosaz
----------	---------------------------

Pol. č.	G	CZK/ks.
	[„]	
243.173.00.1	3/8"	931

Prodloužení Geberit připojovací soupravy



click & scan

Účely použití

- K prodloužení vtokových trubek

Rozsah dodávky

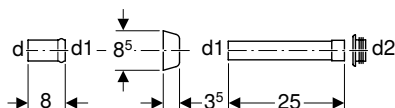
- Těsnící kroužek

Technické informace

Materiál	PE-HD
----------	-------

Pol. č.	DN	d, ø [mm]	d1, ø [mm]	D [cm]	L [cm]	l [cm]	K [cm]	CZK/ks.
361.887.16.1	40 / 40	45	45	6	30	27	22	680

Sada prodloužení připojovací soupravy Geberit, s růžicí



click & scan

Účely použití

- Ke spojení splachovacích kolen a WC

Rozsah dodávky

- Zásuvné hrdlo
- Růžice
- Splachovací trubka
- Manžeta z EPDM, ø 44 / 55 mm

Technické informace

Materiál	ASA
----------	-----

Pol. č.	Barva / povrch	d, ø [mm]	d1, ø [mm]	d2, ø [mm]	arc [°]	CZK/ks.
118.026.11.1	Alpská bílá	45	40	44	0	562



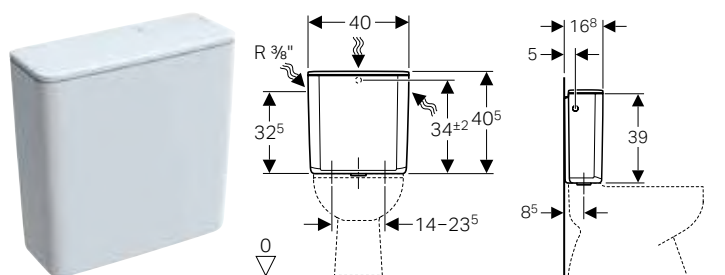
Splachovací nádržky na omítku

Splachovací nádržky na omítku pro WC, z plastu	142
Umístěné na WC míse	142
Vysokopoložené	143
Nízko a středněpoložené	143
Splachovací nádržky na omítku pro WC, ze sanitární keramiky	149
Umístěný na WC míse	149
Splachovací trubky pro splachovací nádržky na omítku	153
Vysokopoložené	153
Nízko a středněpoložené	154
Příslušenství.....	157
Připojení	157
Manžety.....	158
Spojky, růžice a díly proti vzdutí	158

Splachovací nádržky na omítku pro WC, z plastu

Umístěné na WC míse

Splachovací nádržka na omítku Geberit AP128, splachování Start/Stop, přívod vody boční nebo vzadu uprostřed



click & scan

Účely použití

- K instalaci na WC mísu

Technické informace

Teplota vody max.	25 °C
Splachovací množství, nastavení ve výrobě	9 l
Splachovací množství, rozsah nastavení	6 l / 9 l
Materiál	ASA

Vlastnosti

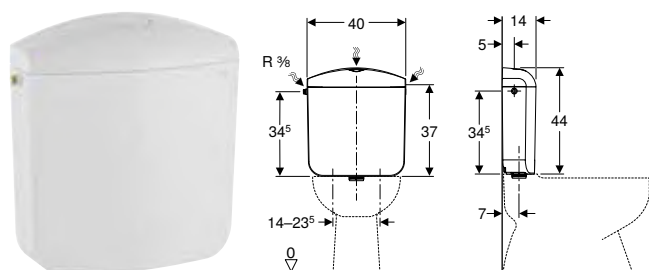
- Nízká hlučnost
- Splachování Start/Stop
- Izolace proti orosování
- Přívod vody boční nebo vzadu uprostřed

Rozsah dodávky

- Rohový ventil 1/2", pochromovaný
- Těsnění z EPDM
- Propojovací trubička z mědi, pochromovaná
- Matice pochromovaná
- Upevňovací materiál

Pol. č.	Barva / povrch	B [cm]	H [cm]	T [cm]	CZK/ks.
128.000.11.5	Alpská bílá	40	40,5	16,8	8'726

Splachovací nádržka na omítku Geberit AP117, 2 množství splachování, přívod vody boční nebo vzadu uprostřed



click & scan

Účely použití

- K instalaci na WC mísu

Technické informace

Tlak při průtoku	10–1000 kPa
Teplota skladování	≤ 40 °C
Teplota vody max.	25 °C
Splachovací množství, nastavení ve výrobě	6 l / 3 l
Velké splachovací množství – rozsah nastavení	6 l / 9 l
Malé splachovací množství – rozsah nastavení	3–4 l
Materiál	ASA

Vlastnosti

- 2 množství splachování
- Nízká hlučnost
- Izolace proti orosování
- Přívod vody boční nebo vzadu uprostřed

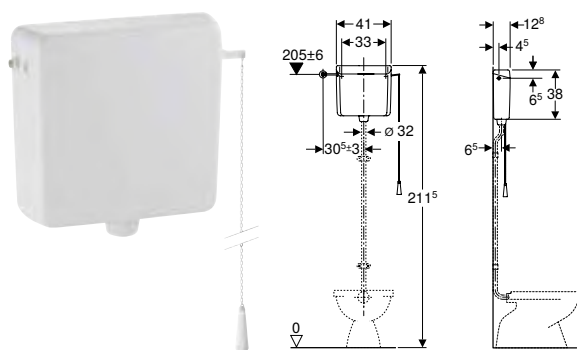
Rozsah dodávky

- Pancéřová hadička 3/8"
- Upevňovací materiál

Pol. č.	Barva / povrch	B [cm]	H [cm]	T [cm]	CZK/ks.
136.531.11.1	Alpská bílá	40	44	14	1'910

Vysokopoložené

Splachovací nádržka na omítce Geberit AP123, 1 množství splachování, s řetízkovým táhlem



click & scan

Účely použití

- Pro vysokopoloženou montáž
- K mechanickému oddálenému ovládání

Technické informace

Teplota vody max.	25 °C
Splachovací množství, nastavení ve výrobě	9 l
Splachovací množství, rozsah nastavení	6 l / 9 l
Materiál	ABS

Vlastnosti

- Nízká hlučnost
- 1 množství splachování
- Izolace proti orosování
- Připojení splachovací trubky se svěrným šroubením
- Víko splachovací nádržky bez ovládacího tlačítka
- Přívod vody boční
- Přívod vody 3/8"

Rozsah dodávky

- Řetízkové táhlo
- Díl proti vzduťi
- Upevňovací materiál

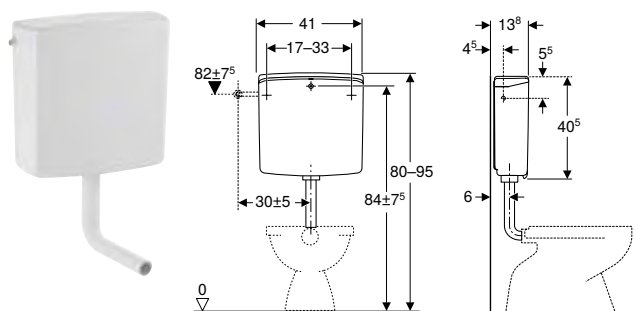
Pol. č.	Barva / povrch	B [cm]	H [cm]	T [cm]	CZK/ks.
123.700.11.1	Alpská bílá	41	38	12,8	4'007

Nutno objednat zvlášť

- Sada připojení vody
- Splachovací koleno 90°

Nízko a středněpoložené

Splachovací nádržka na omítce Geberit AP140, 2 množství splachování



click & scan

Účely použití

- Pro nízkopoloženou montáž

Technické informace

Teplota vody max.	25 °C
Splachovací množství, nastavení ve výrobě	6 l / 3 l
Velké splachovací množství – rozsah nastavení	6 l / 9 l
Malé splachovací množství – rozsah nastavení	3–4 l
Výpočtový průtok	0,11 l/s
Minimální přetlak pro výpočtový průtok	50 kPa
Materiál	ASA

Vlastnosti

- Nízká hlučnost
- 2 množství splachování
- Izolace proti orosování
- Připojení splachovací trubky se svěrným šroubením
- Přívod vody boční nebo vzadu uprostřed

Rozsah dodávky

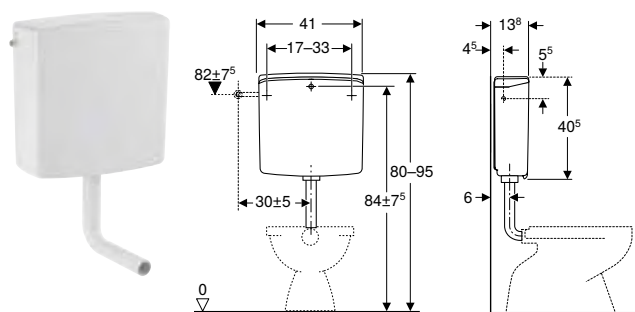
- Rohový ventil 1/2", pochromovaný
- Propojovací trubička z mědi, pochromovaná
- Splachovací koleno 90° z ABS, ø 50 / 44 mm, 23 x 23 cm
- Manžeta z EPDM, ø 44 / 55 mm
- Upevňovací materiál

Pol. č.	Barva / povrch	B [cm]	H [cm]	T [cm]	CZK/ks.
140.300.11.1	Alpská bílá	41	40,5	13,8	4'399

Splachovací nádržky na omítce

Splachovací nádržky na omítce pro WC, z plastu
Nízko a středněpoložené

Splachovací nádržka na omítce Geberit AP140, 2 množství splachování, s přišroubovaným víkem splachovací nádržky



click & scan

Účely použití

- Pro nízkopoloženou montáž
- Pro veřejný a poloveřejný sektor

Technické informace

Teplota vody max.	25 °C
Splachovací množství, nastavení ve výrobě	6 l / 3 l
Velké splachovací množství – rozsah nastavení	6 l / 9 l
Malé splachovací množství – rozsah nastavení	3–4 l
Výpočtový průtok	0,11 l/s
Minimální přetlak pro výpočtový průtok	50 kPa
Materiál	ASA

Vlastnosti

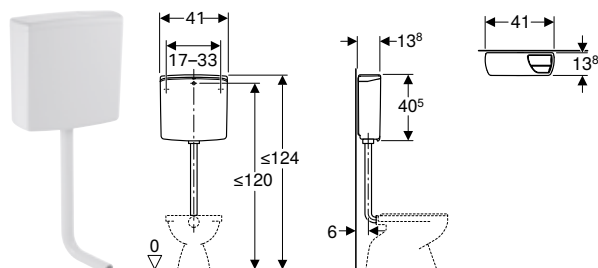
- Nízká hlučnost
- 2 množství splachování
- Izolace proti orosování
- Připojení splachovací trubky se svěrným šroubením
- Přívod vody boční nebo vzadu uprostřed
- Víko splachovací nádržky přišroubované na stranách

Rozsah dodávky

- Rohový ventil 1/2", pochromovaný
- Splachovací koleno 90° z ABS, ø 50 / 44 mm, 23 x 23 cm
- Manžeta z EPDM, ø 44 / 55 mm
- Propojovací trubička z mědi, pochromovaná
- Matice pochromovaná
- Upevňovací materiál

Pol. č.	Barva / povrch	B [cm]	H [cm]	T [cm]	CZK/ks.
140.314.11.1	Alpská bílá	41	40,5	13,8	5'531

Splachovací nádržka na omítce Geberit AP140, 2 množství splachování, středněpoložená



click & scan

Účely použití

- Pro středněpoloženou montáž
- K náhradě tlakových splachovačů

Technické informace

Teplota vody max.	25 °C
Splachovací množství, nastavení ve výrobě	6 l / 3 l
Velké splachovací množství – rozsah nastavení	6 l / 9 l
Malé splachovací množství – rozsah nastavení	3–4 l
Výpočtový průtok	0,11 l/s
Minimální přetlak pro výpočtový průtok	50 kPa
Materiál	ASA

Vlastnosti

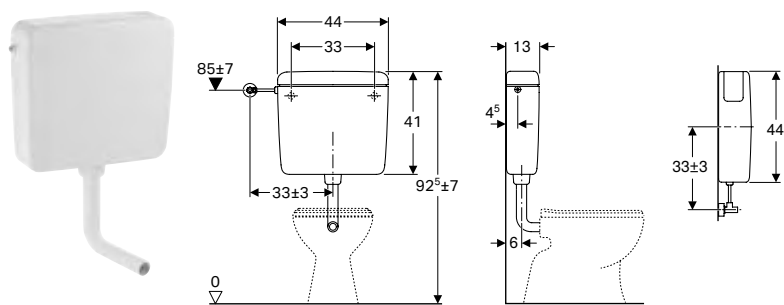
- Nízká hlučnost
- 2 množství splachování
- Izolace proti orosování
- Připojení splachovací trubky se svěrným šroubením
- Přívod vody vzadu uprostřed

Rozsah dodávky

- Rohový ventil 1/2", pochromovaný
- Díl proti vzdutí
- Redukce 3/4"-1/2"
- Splachovací koleno 90° z PVC, ø 50 / 44 mm, 52 x 22 cm
- Manžeta z EPDM, ø 44 / 55 mm
- Propojovací trubička z mědi, pochromovaná
- Upevňovací materiál

Pol. č.	Barva / povrch	B [cm]	H [cm]	T [cm]	CZK/ks.
140.305.11.1	Alpská bílá	41	40,5	13,8	5'025

Splachovací nádržka na omítku Geberit AP127, splachování Start/Stop



click & scan

Účely použití

- Pro nízkopoloženou montáž

Technické informace

Teplota vody max.	25 °C
Splachovací množství, nastavení ve výrobě	9 l
Splachovací množství, rozsah nastavení	6 l / 9 l
Výpočtový průtok	0,11 l/s
Minimální přetlak pro výpočtový průtok	50 kPa
Materiál	ASA

Vlastnosti

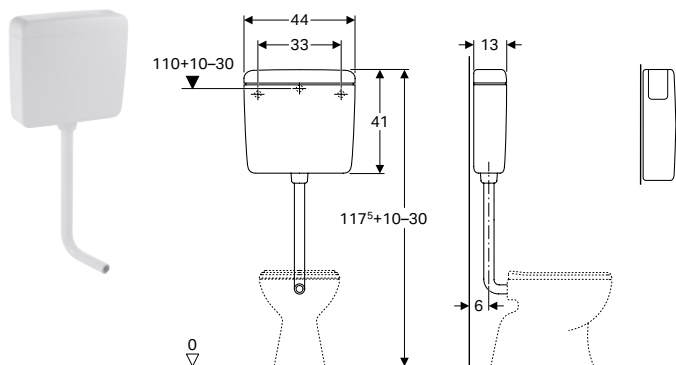
- Nízká hlučnost
- Splachování Start/Stop
- Izolace proti orosování
- Připojení splachovací trubky se svěrným šroubením
- Přívod vody boční nebo vzadu uprostřed

Rozsah dodávky

- Rohový ventil 1/2", pochromovaný
- Propojovací trubička z mědi, pochromovaná
- Splachovací koleno 90° z ABS, ø 50 / 44 mm, 23 x 23 cm
- Manžeta z EPDM, ø 44 / 55 mm
- Upevňovací materiál

Pol. č.	Barva / povrch	B [cm]	H [cm]	T [cm]	CZK/ks.
127.000.11.1	Alpská bílá	44	41	13	4'598

Splachovací nádržka na omítku Geberit AP127, splachování Start/Stop, středněpoložená



click & scan

Účely použití

- Pro středněpoloženou montáž
- K náhradě tlakových splachovačů

Technické informace

Teplota vody max.	25 °C
Splachovací množství, nastavení ve výrobě	9 l
Splachovací množství, rozsah nastavení	6 l / 9 l
Výpočtový průtok	0,11 l/s
Minimální přetlak pro výpočtový průtok	50 kPa
Materiál	ASA

Vlastnosti

- Nízká hlučnost
- Splachování Start/Stop
- Izolace proti orosování
- Připojení splachovací trubky se svěrným šroubením
- Přívod vody vzadu uprostřed

Rozsah dodávky

- Rohový ventil 1/2", pochromovaný
- Propojovací trubička z mědi, pochromovaná
- Redukce 3/4"-1/2"
- Splachovací koleno 90° z PVC, ø 50 / 44 mm, 52 x 22 cm
- Manžeta z EPDM, ø 44 / 55 mm
- Upevňovací materiál

Pol. č.	Barva / povrch	B [cm]	H [cm]	T [cm]	CZK/ks.
127.005.11.1	Alpská bílá	44	41	13	4'598

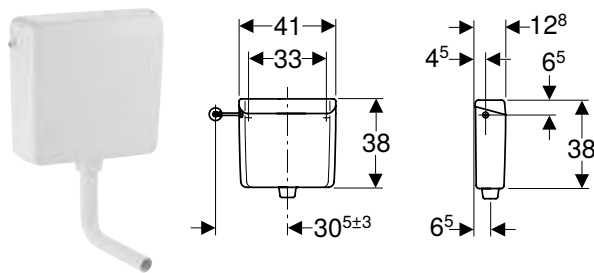
Nutno objednat zvlášť

- Díl proti vzdutí

Splachovací nádržky na omítku

Splachovací nádržky na omítku pro WC, z plastu
Nízko a středně položené

Splachovací nádržka na omítku Geberit AP123, splachování Start/Stop



click & scan

Účely použití

- Pro nízkopoloženou montáž

Technické informace

Teplota vody max.	25 °C
Splachovací množství, nastavení ve výrobě	6 l
Splachovací množství, rozsah nastavení	6 l / 9 l
Materiál	ABS

Vlastnosti

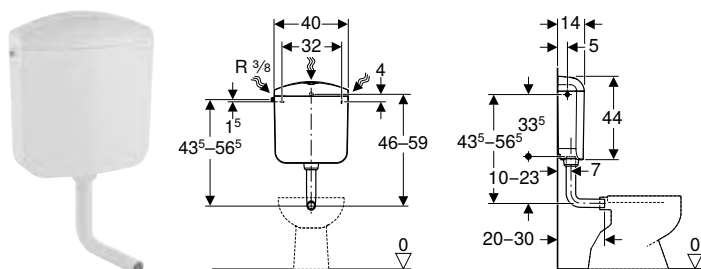
- Nízká hlučnost
- Splachování Start/Stop
- Izolace proti orosování
- Připojení splachovací trubky, zásuvné
- Přívod vody boční
- Přívod vody 3/8"
- Lze přestavět na přívod vody vzadu uprostřed

Rozsah dodávky

- Splachovací koleno 90° z ABS, ø 50 / 44 mm, 23 x 23 cm
- Upevňovací materiál

Pol. č.	Barva / povrch	B [cm]	H [cm]	T [cm]	CZK/ks.
123.105.11.1	Alpská bílá	41	38	12,5	2'776

Splachovací nádržka na omítku Geberit AP117, 2 množství splachování, přívod vody boční nebo vzadu uprostřed



click & scan

Účely použití

- Pro nízkopoloženou montáž

Technické informace

Tlak při průtoku	10–1000 kPa
Teplota skladování	≤ 40 °C
Teplota vody max.	25 °C
Splachovací množství, nastavení ve výrobě	6 l / 3 l
Velké splachovací množství – rozsah nastavení	6 l / 9 l
Malé splachovací množství – rozsah nastavení	3–4 l
Materiál	ASA

Vlastnosti

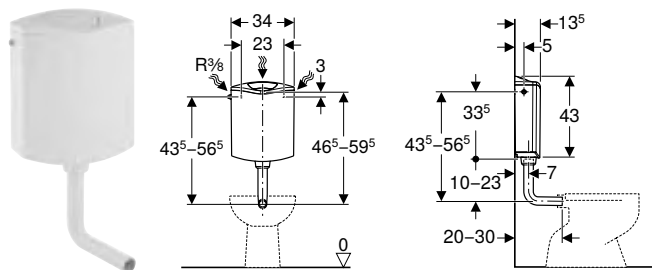
- 2 množství splachování
- Nízká hlučnost
- Izolace proti orosování
- Přívod vody boční nebo vzadu uprostřed

Rozsah dodávky

- Pancéřová hadička 3/8"
- Splachovací koleno 90° z ABS, ø 50 / 44 mm, 23 x 23 cm
- Manžeta z EPDM, ø 44 / 55 mm
- Upevňovací materiál

Pol. č.	Barva / povrch	B [cm]	H [cm]	T [cm]	CZK/ks.
136.530.11.1	Alpská bílá	40	44	14	1'982

Splachovací nádržka na omítku Geberit AP116plus, 2 množství splachování, s dávkovačem desinfekčních tablet



click & scan

Účely použití

- Pro nízkopoloženou montáž

Technické informace

Tlak při průtoku	10–1000 kPa
Teplota skladování	≤ 40 °C
Teplota vody max.	25 °C
Splachovací množství, nastavení ve výrobě	6 l / 3 l
Velké splachovací množství – rozsah nastavení	6–7,5 l
Malé splachovací množství – rozsah nastavení	3–4,5 l
Materiál	ABS

Vlastnosti

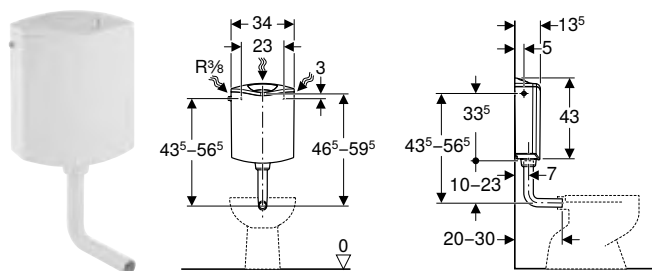
- 2 množství splachování
- Nízká hlučnost
- Výklopné tlačítko splachování pro vhazování tablet do splachovací nádržky
- Izolace proti orosování
- Přívod vody boční nebo vzadu uprostřed

Rozsah dodávky

- Pancéřová hadička 3/8"
- Záchytná kapsa pro tabletu do splachovací nádržky
- Splachovací koleno 90° z ABS, ø 50 / 44 mm, 23 x 23 cm
- Manžeta z EPDM, ø 44 / 55 mm
- Upevňovací materiál

Pol. č.	Barva / povrch	B [cm]	H [cm]	T [cm]	CZK/ks.
136.444.11.1	Alpská bílá	34	43	13,5	2'347

Splachovací nádržka na omítku Geberit AP116, 2 množství splachování



click & scan

Účely použití

- Pro nízkopoloženou montáž

Technické informace

Tlak při průtoku	10–1000 kPa
Teplota skladování	≤ 40 °C
Teplota vody max.	25 °C
Splachovací množství, nastavení ve výrobě	6 l / 3 l
Velké splachovací množství – rozsah nastavení	6–7,5 l
Malé splachovací množství – rozsah nastavení	3–4,5 l
Materiál	ABS

Vlastnosti

- 2 množství splachování
- Izolace proti orosování
- Přívod vody boční nebo vzadu uprostřed

Rozsah dodávky

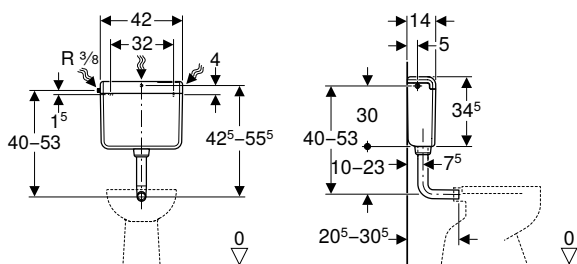
- Pancéřová hadička 3/8"
- Měděná trubka ohnutá
- Splachovací koleno 90° z ABS, ø 50 / 44 mm, 23 x 23 cm
- Manžeta z EPDM, ø 44 / 55 mm
- Upevňovací materiál

Pol. č.	Barva / povrch	B [cm]	H [cm]	T [cm]	CZK/ks.
136.430.11.1	Alpská bílá	34	43	13,5	1'721

Splachovací nádržky na omítce

Splachovací nádržky na omítce pro WC, z plastu
Nízko a středně položené

Splachovací nádržka na omítce Geberit AP112, splachování Start/Stop, přívod vody boční nebo vzadu uprostřed



click & scan

Účely použití

- Pro nízkopoloženou montáž

Technické informace

Tlak při průtoku	10–1000 kPa
Teplota skladování	≤ 40 °C
Teplota vody max.	25 °C
Splachovací množství, nastavení ve výrobě	9 l
Splachovací množství, rozsah nastavení	6 l / 9 l
Materiál	ABS

Vlastnosti

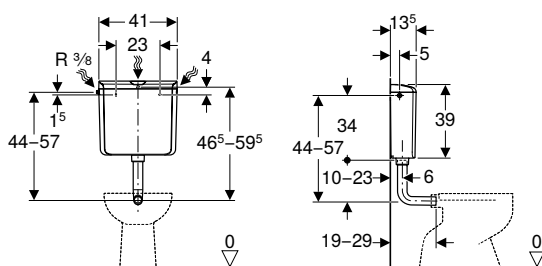
- Nízká hlučnost
- Splachování Start/Stop
- Izolace proti orosování
- Přívod vody boční nebo vzadu uprostřed

Rozsah dodávky

- Řetízkové táhlo
- Pancéřová hadička 3/8"
- Splachovací koleno 90° z ABS, ø 50 / 44 mm, 23 x 23 cm
- Manžeta z EPDM, ø 44 / 55 mm
- Upevňovací materiál

Pol. č.	Barva / povrch	B [cm]	H [cm]	T [cm]	CZK/ks.
136.230.11.1	Alpská bílá	42	34,5	14	1'546

Splachovací nádržka na omítce Geberit AP110, splachování Start/Stop



click & scan

Účely použití

- Pro nízkopoloženou montáž

Technické informace

Tlak při průtoku	10–1000 kPa
Teplota skladování	≤ 40 °C
Teplota vody max.	25 °C
Splachovací množství, nastavení ve výrobě	9 l
Splachovací množství, rozsah nastavení	6 l / 9 l
Materiál	ABS

Vlastnosti

- Nízká hlučnost
- Splachování Start/Stop
- Izolace proti orosování
- Přívod vody boční nebo vzadu uprostřed

Rozsah dodávky

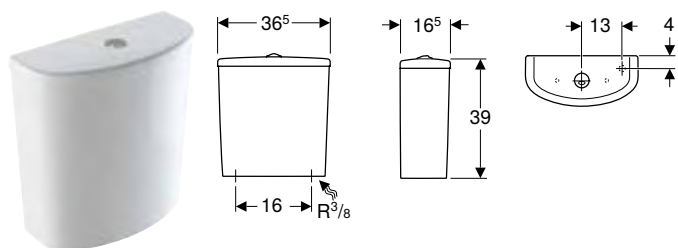
- Pancéřová hadička 3/8"
- Splachovací koleno 90° z ABS, ø 50 / 44 mm, 23 x 23 cm
- Manžeta z EPDM, ø 44 / 55 mm
- Upevňovací materiál

Pol. č.	Barva / povrch	B [cm]	H [cm]	T [cm]	CZK/ks.
136.610.11.1	Alpská bílá	41	39	13,5	1'238

Splachovací nádržky na omítku pro WC, ze sanitární keramiky

Umístěný na WC míse

Splachovací nádržka Geberit Selnova umístěná na WC míse, 2 množství splachování, spodní přívod vody



click & scan

Účely použití

- K instalaci na WC mísu
- Pro přívody vody 3/8"

Technické informace

Splachovací množství, nastavení ve výrobě	4 l / 2,6 l
Velké splachovací množství – rozsah nastavení	4 l / 6 l
Malé splachovací množství – rozsah nastavení	2,6 l / 4 l
Materiál	Sanitární keramika

Vlastnosti

- 2 množství splachování
- Přívod vody spodní

Rozsah dodávky

- Splachovací nádržka umístěná na WC míse
- Vnitřní souprava

Pol. č.	Barva / povrch	B [cm]	H [cm]	T [cm]	CZK/ks.
500.268.01.1	Bílá	36,5	38	16,5	3'326

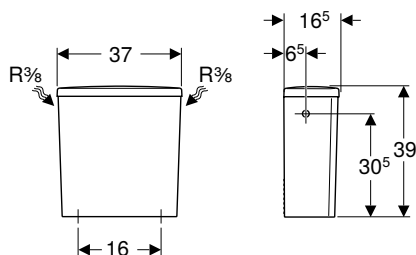
Kombinovatelné s

- Stojící WC Geberit Selnova Comfort pro splachovací nádržku umístěnou na WC míse, WC s hlubokým splachováním, vodorovný vývod, zvýšené
- Stojící WC Geberit Selnova pro splachovací nádržku umístěnou na WC míse, WC s hlubokým splachováním, vodorovný vývod, částečně uzavřený tvar
- Stojící WC Geberit Selnova pro splachovací nádržku umístěnou na WC míse, WC s hlubokým splachováním, svislý vývod
- Stojící WC Geberit Selnova pro splachovací nádržku umístěnou na WC míse, WC s hlubokým splachováním, vodorovný vývod
- Stojící WC Geberit Selnova pro splachovací nádržku umístěnou na WC míse, WC s hlubokým splachováním, vývod horizontálně, Rimfree
- Stojící WC Geberit Selnova pro splachovací nádržku umístěnou na WC míse, WC s hlubokým splachováním, vývod horizontálně, částečně uzavřený tvar, Rimfree
- Stojící WC Geberit Selnova pro splachovací nádržku umístěnou na WC míse, WC s hlubokým splachováním, svislý vývod, částečně uzavřený tvar

Splachovací nádržky na omítku

Splachovací nádržky na omítku pro WC, ze sanitární keramiky
Umístěny na WC míse

Splachovací nádržka Geberit Selnova Square umístěná na WC míse, 2 množství splachování, boční přívod vody



click & scan

Účely použití

- K instalaci na WC mísu
- Pro přívody vody 3/8"

Technické informace

Splachovací množství, nastavení ve výrobě	6 l / 3 l
Velké splachovací množství – rozsah nastavení	6 l
Malé splachovací množství – rozsah nastavení	3 l
Materiál	Sanitární keramiky

Vlastnosti

- 2 množství splachování
- Typ 1, objem velkého spláchnutí 6 l, podle EN 997
- Přívod vody boční

Rozsah dodávky

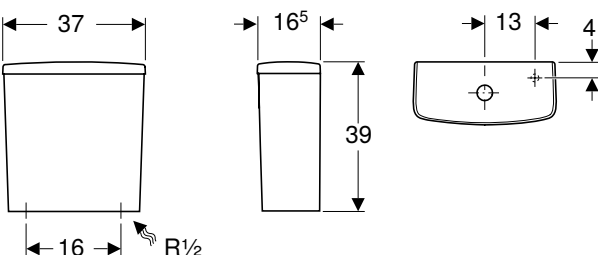
- Splachovací nádržka umístěná na WC míse
- Vnitřní souprava

Pol. č.	Barva / povrch	B [cm]	H [cm]	T [cm]	CZK/ks.
500.267.01.1	Bílá	37	39	16,5	3'547

Kombinovatelné s

- Stojící WC Geberit Selnova Comfort pro splachovací nádržku umístěnou na WC míse, WC s hlubokým splachováním, vodorovný vývod, zvýšené
- Stojící WC Geberit Selnova pro splachovací nádržku umístěnou na WC míse, WC s hlubokým splachováním, vodorovný vývod, částečně uzavřený tvar
- Stojící WC Geberit Selnova pro splachovací nádržku umístěnou na WC míse, WC s hlubokým splachováním, svislý vývod
- Stojící WC Geberit Selnova pro splachovací nádržku umístěnou na WC míse, WC s hlubokým splachováním, vodorovný vývod
- Stojící WC Geberit Selnova pro splachovací nádržku umístěnou na WC míse, WC s hlubokým splachováním, vývod horizontálně, Rimfree
- Stojící WC Geberit Selnova pro splachovací nádržku umístěnou na WC míse, WC s hlubokým splachováním, vývod horizontálně, částečně uzavřený tvar, Rimfree
- Stojící WC Geberit Selnova pro splachovací nádržku umístěnou na WC míse, WC s hlubokým splachováním, svislý vývod, částečně uzavřený tvar
- Stojící WC Geberit Selnova Square pro splachovací nádržku umístěnou na WC míse, WC s hlubokým splachováním, vývod horizontálně, částečně uzavřený tvar, Rimfree

Splachovací nádržka Geberit Selnova umístěná na WC míse, 2 množství splachování, spodní přívod vody



click & scan

Účely použití

- K instalaci na WC mísu
- Pro přívody vody 1/2"

Technické informace

Splachovací množství, nastavení ve výrobě	4 l / 2,6 l
Velké splachovací množství – rozsah nastavení	4 l / 6 l
Malé splachovací množství – rozsah nastavení	2,6 l / 4 l
Materiál	Sanitární keramiky

Vlastnosti

- 2 množství splachování
- Přívod vody vpravo dole

Rozsah dodávky

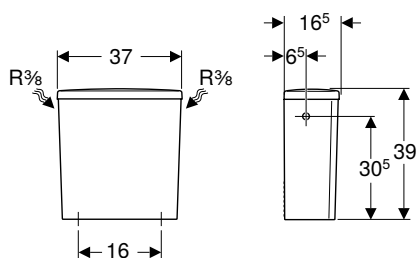
- Splachovací nádržka umístěná na WC míse
- Vnitřní souprava

Pol. č.	Barva / povrch	B [cm]	H [cm]	T [cm]	CZK/ks.
500.266.01.1	Bílá	37	39	16,5	3'547

Kombinovatelné s

- Stojící WC Geberit Selnova Comfort pro splachovací nádržku umístěnou na WC míse, WC s hlubokým splachováním, vodorovný vývod, zvýšené
- Stojící WC Geberit Selnova pro splachovací nádržku umístěnou na WC míse, WC s hlubokým splachováním, vícesměrný vývod, částečně uzavřený tvar, Rimfree
- Stojící WC Geberit Selnova Comfort pro splachovací nádržku umístěnou na WC míse, WC s hlubokým splachováním, vodorovný vývod, zvýšené, Rimfree
- Stojící WC Geberit Selnova Square pro splachovací nádržku umístěnou na WC míse, WC s hlubokým splachováním, vzadu rovné ke stěně, vývod horizontálně nebo vertikálně, částečně uzavřený tvar, Rimfree
- Stojící WC Geberit Selnova Compact pro splachovací nádržku umístěnou na WC míse, WC s hlubokým splachováním, vícesměrný vývod, částečně uzavřený tvar, zkrácené vyložení, Rimfree
- Stojící WC Geberit Selnova pro splachovací nádržku umístěnou na WC míse, WC s hlubokým splachováním, vodorovný vývod, částečně uzavřený tvar
- Stojící WC Geberit Selnova pro splachovací nádržku umístěnou na WC míse, WC s hlubokým splachováním, svislý vývod
- Stojící WC Geberit Selnova pro splachovací nádržku umístěnou na WC míse, WC s hlubokým splachováním, vodorovný vývod
- Stojící WC Geberit Selnova pro splachovací nádržku umístěnou na WC míse, WC s hlubokým splachováním, vývod horizontálně, Rimfree
- Stojící WC Geberit Selnova pro splachovací nádržku umístěnou na WC míse, WC s hlubokým splachováním, vývod horizontálně, částečně uzavřený tvar, Rimfree
- Stojící WC Geberit Selnova pro splachovací nádržku umístěnou na WC míse, WC s hlubokým splachováním, svislý vývod, částečně uzavřený tvar
- Stojící WC Geberit Selnova Square pro splachovací nádržku umístěnou na WC míse, WC s hlubokým splachováním, vývod horizontálně, částečně uzavřený tvar, Rimfree

Splachovací nádržka Geberit Selnova Square umístěná na WC míse, 2 množství splachování, boční přívod vody, pro WC Rimfree



click & scan

Účely použití

- K instalaci na WC mísu
- Pro přívody vody 3/8"

Technické informace

Splachovací množství, nastavení ve výrobě	6 l / 3 l
Velké splachovací množství – rozsah nastavení	6 l
Malé splachovací množství – rozsah nastavení	3 l
Materiál	Sanitární keramika

Vlastnosti

- 2 množství splachování
- Typ 1, objem velkého spláchnutí 6 l, podle EN 997
- Přívod vody boční

Rozsah dodávky

- Splachovací nádržka umístěná na WC míse
- Vnitřní souprava

Pol. č.	Barva / povrch	B [cm]	H [cm]	T [cm]	CZK/ks.
501.578.01.1	Bílá	37	39	16,5	3'547

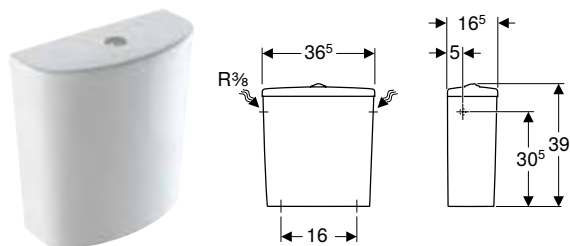
Kombinovatelné s

- Stojící WC Geberit Selnova pro splachovací nádržku umístěnou na WC míse, WC s hlubokým splachováním, vícesměrný vývod, částečně uzavřený tvar, Rimfree
- Stojící WC Geberit Selnova Square pro splachovací nádržku umístěnou na WC míse, WC s hlubokým splachováním, vzadu rovné ke stěně, vývod horizontálně nebo vertikálně, částečně uzavřený tvar, Rimfree
- Stojící WC Geberit Selnova Compact pro splachovací nádržku umístěnou na WC míse, WC s hlubokým splachováním, vícesměrný vývod, částečně uzavřený tvar, zkrácené vyložení, Rimfree
- Stojící WC Geberit Selnova Comfort pro splachovací nádržku umístěnou na WC míse, WC s hlubokým splachováním, vodorovný vývod, zvýšené, Rimfree

Splachovací nádržky na omítku

Splachovací nádržky na omítku pro WC, ze sanitární keramiky
Umístěny na WC míse

Splachovací nádržka Geberit Selnova umístěná na WC míse, 2 množství splachování, boční přívod vody



click & scan

Účely použití

- K instalaci na WC mísu
- Pro přívody vody 3/8"

Technické informace

Splachovací množství, nastavení ve výrobě	6 l / 3 l
Velké splachovací množství – rozsah nastavení	6 l
Malé splachovací množství – rozsah nastavení	3 l
Materiál	Sanitární keramika

Vlastnosti

- 2 množství splachování
- Přívod vody boční

Rozsah dodávky

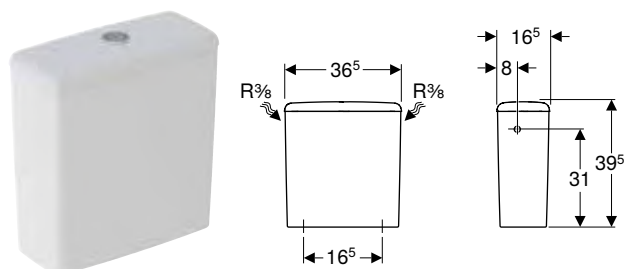
- Splachovací nádržka umístěná na WC míse
- Vnitřní souprava

Pol. č.	Barva / povrch	B [cm]	H [cm]	T [cm]	CZK/ks.
500.269.01.1	Bílá	36,5	39	16,5	3'326

Kombinovatelné s

- Stojící WC Geberit Selnova Comfort pro splachovací nádržku umístěnou na WC míse, WC s hlubokým splachováním, vodorovný vývod, zvýšené
- Stojící WC Geberit Selnova pro splachovací nádržku umístěnou na WC míse, WC s hlubokým splachováním, vodorovný vývod, částečně uzavřený tvar
- Stojící WC Geberit Selnova pro splachovací nádržku umístěnou na WC míse, WC s hlubokým splachováním, svislý vývod
- Stojící WC Geberit Selnova pro splachovací nádržku umístěnou na WC míse, WC s hlubokým splachováním, vodorovný vývod
- Stojící WC Geberit Selnova pro splachovací nádržku umístěnou na WC míse, WC s hlubokým splachováním, vývod horizontálně, Rimfree
- Stojící WC Geberit Selnova pro splachovací nádržku umístěnou na WC míse, WC s hlubokým splachováním, vývod horizontálně, částečně uzavřený tvar, Rimfree
- Stojící WC Geberit Selnova pro splachovací nádržku umístěnou na WC míse, WC s hlubokým splachováním, svislý vývod, částečně uzavřený tvar

Splachovací nádržka umístěná na WC míse Geberit Selnova Square, 2 množství splachování, boční přívod vody, otočná, pro WC Rimfree



click & scan

Účely použití

- Pro WC bez splachovacího okraje (rimfree)
- K instalaci na WC mísu
- Pro přívody vody 3/8"

Technické informace

Splachovací množství, nastavení ve výrobě	6 l / 3 l
Velké splachovací množství – rozsah nastavení	6 l
Malé splachovací množství – rozsah nastavení	3 l
Materiál	Sanitární keramika

Vlastnosti

- 2 množství splachování
- Splachovací nádržka otočná, pro boční přívod vody
- Typ 1, objem velkého spláchnutí 6 l, podle EN 997
- Přívod vody boční

Rozsah dodávky

- Splachovací nádržka umístěná na WC míse
- Vnitřní souprava

Pol. č.	Barva / povrch	B [cm]	H [cm]	T [cm]	CZK/ks.
500.490.01.1	Bílá	36,5	39,5	16,5	4'822

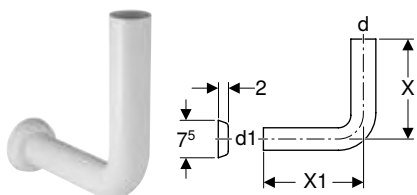
Kombinovatelné s

- Stojící WC Geberit Selnova pro splachovací nádržku umístěnou na WC míse, WC s hlubokým splachováním, vývod horizontálně, Rimfree
- Stojící WC Geberit Selnova pro splachovací nádržku umístěnou na WC míse, WC s hlubokým splachováním, vývod horizontálně, částečně uzavřený tvar, Rimfree
- Stojící WC Geberit Selnova pro splachovací nádržku umístěnou na WC míse, WC s hlubokým splachováním, vícesměrný vývod, částečně uzavřený tvar, Rimfree
- Stojící WC Geberit Selnova Compact pro splachovací nádržku umístěnou na WC míse, WC s hlubokým splachováním, vícesměrný vývod, částečně uzavřený tvar, zkrácené vyložení, Rimfree
- Stojící WC Geberit Selnova Comfort pro splachovací nádržku umístěnou na WC míse, WC s hlubokým splachováním, vodorovný vývod, zvýšené, Rimfree

Splachovací trubky pro splachovací nádržky na omítku

Vysokopoložené

Splachovací koleno Geberit 90° vysokopoložené, s růžicí



click & scan

Účely použití

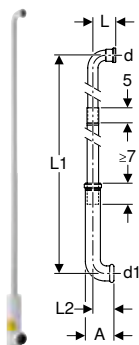
- Ke spojení vysokopoložených splachovacích nádržek na omítku Geberit se splachovacími koleny pod omítku

Technické informace

Materiál	PVC
----------	-----

Pol. č.	Barva / povrch	d, ø [mm]	d1, ø [mm]	arc [°]	X min. [cm]	X1 [cm]	CZK/ks.
119.610.11.1	Alpská bílá	32	32	90	24	12	773

Souprava splachovacího kolena Geberit 90° výsuvné, s izolačními díly a ochrannou zátkou



click & scan

Účely použití

- K podomítkovému spojení vysokopoložených splachovacích nádržek na omítku s WC keramikou

Vlastnosti

- Třídílný
- Výsuvný

Technické informace

Materiál	PE-HD
----------	-------

Rozsah dodávky

- Splachovací koleno s hrdlem
- Lepidlo
- Izolační díly
- 2 ochranné zátky

Pol. č.	d, ø [mm]	d1, ø [mm]	arc [°]	A [cm]	L [cm]	L1 [cm]	L2 [cm]	CZK/ks.
119.611.16.1	32	45	90	9,5	7,5	173	7	3'059

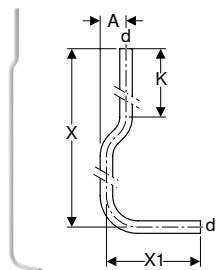
- K tomuto výrobku je přiloženo speciální lepidlo PVC-U. Tento spotřební materiál obsahuje klasifikované nebezpečné látky. Upozornění a opatření pro bezpečné nakládání s nebezpečnými látkami jsou uvedena na adrese www.geberit.cz.



Splachovací nádržky na omítku

Splachovací trubky pro splachovací nádržky na omítku
Nízko a středněpoložené

Souprava splachovacího kolena Geberit 90°, 156 x 24 cm, odskočená



click & scan

Účely použití

- Ke spojení vysokopoložených splachovacích nádržek na omítku Geberit s WC keramikou

Rozsah dodávky

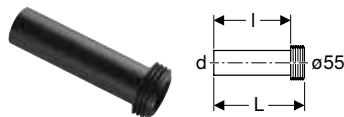
- Splachovací koleno 90°
- 2 upevňovací pásy

Technické informace

Materiál	PVC
----------	-----

Pol. č.	Barva / povrch	d, \emptyset [mm]	arc [°]	A [cm]	X min. [cm]	X1 [cm]	K [cm]	CZK/ks.
119.504.11.1	Alpská bílá	32	90	6,5	156	24	27	1'369

Prodloužení Geberit přípojovací soupravy s manžetou



click & scan

Účely použití

- K připojení k \emptyset 55 mm

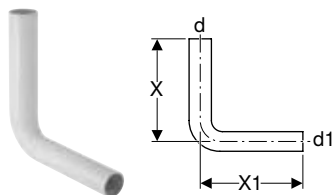
Rozsah dodávky

- Manžeta z EPDM

Pol. č.	d, \emptyset [mm]	Materiál	L [cm]	l [cm]	CZK/ks.
152.434.16.1	45	PE	18,5	16	279

Nízko a středněpoložené

Splachovací koleno Geberit 90° nízkopoložené



click & scan

Účely použití

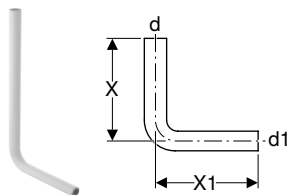
- Ke spojení nízkopoložených splachovacích nádržek na omítku s WC keramikou

Technické informace

Materiál	ABS
----------	-----

Pol. č.	Barva / povrch	d, \emptyset [mm]	d1, \emptyset [mm]	arc [°]	X min. [cm]	X1 [cm]	CZK/ks.
118.003.11.1	Alpská bílá	50	44	90	23	23	287
118.006.11.1	Alpská bílá	50	44	90	39	35	574

Splachovací koleno Geberit 90° středněpoložené



click & scan

Účely použití

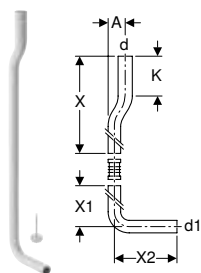
- Ke spojení nízko a středněpoložených splachovacích nádržek na omítku s WC keramikou

Technické informace

Materiál	PVC
----------	-----

Pol. č.	Barva / povrch	d, ø [mm]	d1, ø [mm]	arc [°]	X min. [cm]	X1 [cm]	CZK/ks.
118.007.11.1	Alpská bílá	50	44	90	65	35	911

Souprava splachovací koleno Geberit 90° odskočená



click & scan

Účely použití

- Ke spojení středněpoložených splachovacích nádržek na omítku Geberit s WC keramikou

Rozsah dodávky

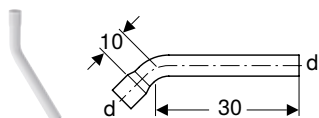
- Splachovací koleno 90°
- Upevňovací pásek
- Vyrovnávací podložka
- Díl proti vzduť

Technické informace

Materiál	PVC
----------	-----

Pol. č.	Barva / povrch	d, ø [mm]	d1, ø [mm]	arc [°]	A [cm]	X min. [cm]	X1 [cm]	X2 [cm]	K [cm]	CZK/ks.
118.100.11.1	Alpská bílá	50	44	90	6	53	50	22	14	1'593

Prodloužení Geberit připojovací soupravy 45°, 30 x 10 cm, s hrdlem



click & scan

Účely použití

- K prodloužení splachovacích kolen nízko a středněpoložených splachovacích nádržek na omítku

Rozsah dodávky

- Upevňovací pásek
- Lepidlo

Technické informace

Materiál	PVC
----------	-----

Pol. č.	Barva / povrch	d, ø [mm]	arc [°]	CZK/ks.
118.020.11.1	Alpská bílá	44	45	544

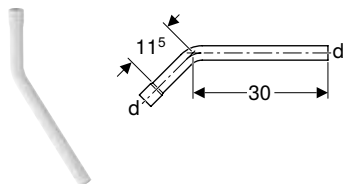
- K tomuto výrobku je přiloženo speciální lepidlo PVC-U. Tento spotřební materiál obsahuje klasifikované nebezpečné látky. Upozornění a opatření pro bezpečné nakládání s nebezpečnými látkami jsou uvedena na adrese www.geberit.cz.



Splachovací nádržky na omítku

Splachovací trubky pro splachovací nádržky na omítku
Nízko a středněpoložené

Prodloužení Geberit připojovací soupravy 45°, 11,5 x 30 cm, s hrdlem



click & scan

Účely použití

- K prodloužení splachovacích kolen vysokopoložených splachovacích nádržek na omítku Geberit

Rozsah dodávky

- Lepidlo

Technické informace

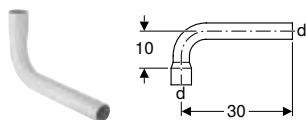
Materiál	PVC
----------	-----

Pol. č.	Barva / povrch	d, ø [mm]	arc [°]	CZK/ks.
119.061.11.1	Alpská bílá	32	45	877



- K tomuto výrobku je přiloženo speciální lepidlo PVC-U. Tento spotřební materiál obsahuje klasifikované nebezpečné látky. Upozornění a opatření pro bezpečné nakládání s nebezpečnými látkami jsou uvedena na adrese www.geberit.cz.

Prodloužení Geberit připojovací soupravy 90° s hrdlem



click & scan

Účely použití

- K prodloužení splachovacích kolen nízko a středněpoložených splachovacích nádržek na omítku

Rozsah dodávky

- Lepidlo

Technické informace

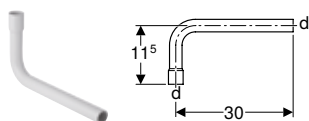
Materiál	PVC
----------	-----

Pol. č.	Barva / povrch	d, ø [mm]	arc [°]	CZK/ks.
118.011.11.1	Alpská bílá	44	90	544



- K tomuto výrobku je přiloženo speciální lepidlo PVC-U. Tento spotřební materiál obsahuje klasifikované nebezpečné látky. Upozornění a opatření pro bezpečné nakládání s nebezpečnými látkami jsou uvedena na adrese www.geberit.cz.

Prodloužení Geberit připojovací soupravy 90° s hrdlem



click & scan

Účely použití

- K prodloužení splachovacích kolen vysokopoložených splachovacích nádržek na omítku Geberit

Rozsah dodávky

- Lepidlo

Technické informace

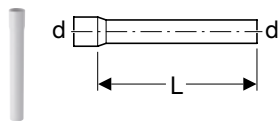
Materiál	PVC
----------	-----

Pol. č.	Barva / povrch	d, ø [mm]	arc [°]	CZK/ks.
119.060.11.1	Alpská bílá	32	90	877



- K tomuto výrobku je přiloženo speciální lepidlo PVC-U. Tento spotřební materiál obsahuje klasifikované nebezpečné látky. Upozornění a opatření pro bezpečné nakládání s nebezpečnými látkami jsou uvedena na adrese www.geberit.cz.

Prodloužení Geberit připojovací soupravy rovné, s hrdlem


[click & scan](#)

Účely použití

- K prodloužení splachovacích kolen nízko a středněpoložených splachovacích nádržek na omítku

Rozsah dodávky

- Lepidlo

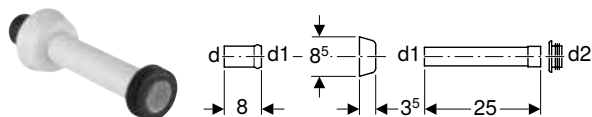
Technické informace

Materiál	PVC
----------	-----

Pol. č.	Barva / povrch	d, ø [mm]	arc [°]	L [cm]	CZK/ks.
118.133.11.1	Alpská bílá	44	0	50	480

- i** • K tomuto výrobku je přiloženo speciální lepidlo PVC-U. Tento spotřební materiál obsahuje klasifikované nebezpečné látky. Upozornění a opatření pro bezpečné nakládání s nebezpečnými látkami jsou uvedena na adrese www.geberit.cz.

Sada prodloužení připojovací soupravy Geberit, s růžicí


[click & scan](#)

Účely použití

- Ke spojení splachovacích kolen a WC

Rozsah dodávky

- Zásuvné hrdlo
- Růžice
- Splachovací trubka
- Manžeta z EPDM, ø 44 / 55 mm

Technické informace

Materiál	ASA
----------	-----

Pol. č.	Barva / povrch	d, ø [mm]	d1, ø [mm]	d2, ø [mm]	arc [°]	CZK/ks.
118.026.11.1	Alpská bílá	45	40	44	0	562

Příslušenství

Připojení

Sada pro připojení vody Geberit, boční


[click & scan](#)

Rozsah dodávky

- Rohový ventil 1/2"
- 2 kónická svěrná šroubení
- Měděná trubka ohnutá
- Růžice

Pol. č.	Barva / povrch	d, ø [mm]	CZK/ks.
243.743.21.1	Pochromovaná lesklá	10	1'964

Manžety

Manžeta Geberit pro připojení splachovací trubky



click & scan

Účely použití

- K utěsnění mezi splachovacími trubkami a sanitární keramikou

Pol. č.	d, \emptyset [mm]	D [cm]	L [cm]	CZK/ks.
119.668.00.1	45	6	2,5	59
119.669.00.1	28	3,9	2,5	104
242.018.00.1	32	6	2,5	139

Spojky, růžice a díly proti vzduť

Díl proti vzduť Geberit pro splachovací nádržky na omítku



click & scan

Účely použití

- Pro AP127 splachovací nádržky na omítku
- Pro AP128 splachovací nádržky na omítku (do roku výroby duben 2017)
- Pro AP129 splachovací nádržky na omítku

Pol. č.	CZK/ks.
217.807.00.1	195

Díl proti vzduť Geberit pro splachovací nádržky na omítku



click & scan

Účely použití

- Pro AP123 splachovací nádržky na omítku

Pol. č.	CZK/ks.
243.843.00.1	64

Díl proti vzduť pro splachovací nádržky na omítku a Geberit Monolith



click & scan

Účely použití

- Pro AP140 splachovací nádržky na omítku
- Pro AP128 splachovací nádržky na omítku (od roku výroby duben 2017)
- Pro sanitární moduly Geberit Monolith pro WC

Pol. č.	CZK/ks.
240.344.00.1	64



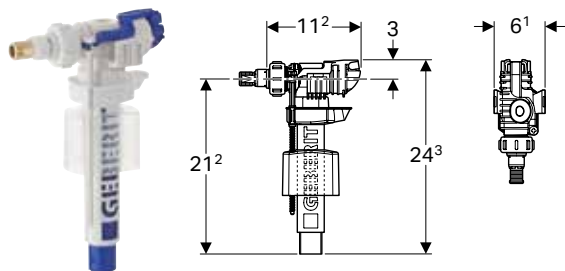
Napouštěcí a vypouštěcí ventily

Napouštěcí ventily	162
Napouštěcí ventily pro splachovací nádržky na omítku	162
Napouštěcí ventily pro splachovací nádržky pod omítku	163
Napouštěcí ventily pro keramické splachovací nádržky	163
Napouštěcí ventily pro splachovací nádržky univerzální	164
Vypouštěcí ventily	165
1 množství splachování	165
2 množství splachování	166
Vnitřní soupravy	167
2 množství splachování	167

Napouštěcí ventily

Napouštěcí ventily pro splachovací nádržky na omítku

Napouštěcí ventil Geberit typ 380, boční přívod vody, 3/8", spojka z mosazi



click & scan

Účely použití

- K montáži do splachovacích nádržek na omítku s bočním přívo- dem vody
- Pro šedou vodu (dešťovou vodu) s hodnotou pH 6,0–9,5, pokud se používá filtrační zařízení
- Pro keramické splachovací nádržky
- Pro pitnou vodu
- Pro přívody vody 3/8"

Vlastnosti

- Výška hladiny nastavitelná
- Závitová spojka z mosazi
- Přívod vody boční
- Nízká hlučnost podle skupiny armatur I (DIN 4109)

Rozsah dodávky

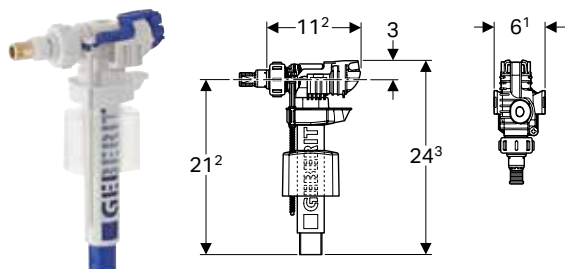
- Souprava distančních kroužků
- Adaptér pro spojku napouštěcí ventil typ 350
- Kónické svěrné šroubení

Technické informace

Tlak při průtoku	10–1000 kPa
Hluk při napouštění při tlaku 3 bar	12 dB(A)
Hluk při napouštění při tlaku 5 bar	18 dB(A)
Teplota skladování	≤ 40 °C
Teplota vody max.	25 °C

Pol. č.	B [cm]	H [cm]	T [cm]	CZK/ks.
243.886.00.1	6,1	25,5	11,2	868

Napouštěcí ventil Geberit typ 380, boční přívod vody, 3/8", spojka z mosazi



click & scan

Účely použití

- K montáži do splachovacích nádržek na omítku s bočním přívo- dem vody
- Pro šedou vodu (dešťovou vodu) s hodnotou pH 6,0–9,5, pokud se používá filtrační zařízení
- Pro keramické splachovací nádržky
- Pro pitnou vodu

Vlastnosti

- Výška hladiny nastavitelná
- Závitová spojka z mosazi
- Přívod vody boční
- Nízká hlučnost podle skupiny armatur I (DIN 4109)

Rozsah dodávky

- Adaptér pro spojku napouštěcí ventil typ 350
- Kónické svěrné šroubení

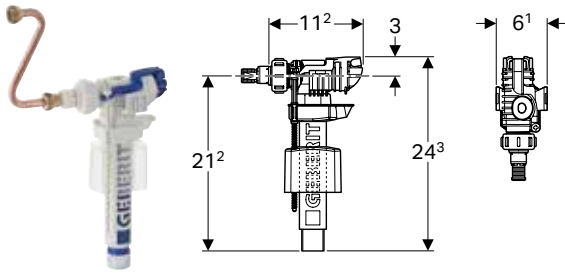
Technické informace

Tlak při průtoku	10–1000 kPa
Hluk při napouštění při tlaku 3 bar	12 dB(A)
Hluk při napouštění při tlaku 5 bar	18 dB(A)
Teplota skladování	≤ 40 °C
Teplota vody max.	25 °C
Výpočtový průtok	0,11 l/s
Minimální přetlak pro výpočtový průtok	50 kPa

Pol. č.	B [cm]	H [cm]	T [cm]	CZK/ks.
240.700.00.1	6,1	24,3	11,2	867

Napouštěcí ventily pro splachovací nádržky pod omítku

Napouštěcí ventil Geberit typ 380, boční přívod vody, 3/8", spojka z mosazi



click & scan

Účely použití

- Pro splachovací nádržky pod omítku Geberit
- Pro šedou vodu (dešťovou vodu) s hodnotou pH 6,0–9,5, pokud se používá filtrační zařízení
- Pro pitnou vodu

Vlastnosti

- Výška hladiny nastavitelná
- Závitová spojka z mosazi
- Přívod vody boční
- Nízká hlučnost podle skupiny armatur I (DIN 4109)

Technické informace

Tlak při průtoku	10–1000 kPa
Hluk při napouštění při tlaku 3 bar	12 dB(A)
Hluk při napouštění při tlaku 5 bar	18 dB(A)
Teplota skladování	≤ 40 °C
Teplota vody max.	25 °C
Výpočtový průtok	0,11 l/s
Minimální přetlak pro výpočtový průtok	50 kPa

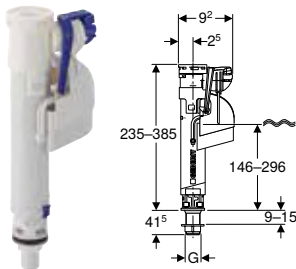
Rozsah dodávky

- Adaptér pro spojku napouštěcí ventil typ 350
- Kónické svěrné šroubení
- Připojovací trubka z mědi

Pol. č.	B [cm]	H [cm]	T [cm]	CZK/ks.
240.705.00.1	6,1	24,3	11,2	1'006

Napouštěcí ventily pro keramické splachovací nádržky

Napouštěcí ventil Geberit typ 360, spodní přívod vody, 1/2", spojka z plastu



click & scan

Účely použití

- Pro splachovací nádržky na omítku Geberit se spodním přívodem vody
- Pro šedou vodu (dešťovou vodu) s hodnotou pH 6,0–9,5, pokud se používá filtrační zařízení
- Pro keramické splachovací nádržky
- Pro pitnou vodu
- Pro přívody vody 1/2"

Vlastnosti

- Výška hladiny nastavitelná
- Závitová spojka z plastu
- Výškově nastavitelný
- Přívod vody spodní

Technické informace

Tlak při průtoku	10–1000 kPa
Hluk při napouštění při tlaku 3 bar	17 dB(A)
Hluk při napouštění při tlaku 5 bar	23 dB(A)
Teplota skladování	≤ 40 °C
Teplota vody max.	25 °C

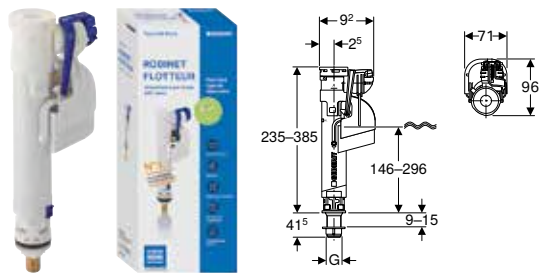
Pol. č.	G ["]	B [cm]	H [cm]	T [cm]	CZK/ks.
281.206.00.1	1/2"	7,1	23,5	9,6	782

Napouštěcí a vypouštěcí ventily

Napouštěcí ventily

Napouštěcí ventily pro splachovací nádržky univerzální

Napouštěcí ventil Geberit typ 360, spodní přívod vody, 3/8", spojka z mosazi



click & scan

Účely použití

- Pro splachovací nádržky na omítku Geberit se spodním přívodem vody
- Pro šedou vodu (dešťovou vodu) s hodnotou pH 6,0–9,5, pokud se používá filtrační zařízení
- Pro keramické splachovací nádržky
- Pro pitnou vodu
- Pro přívody vody 3/8"

Vlastnosti

- Výška hladiny nastavitelná
- Závitová spojka z mosazi
- Výškově nastavitelný
- Přívod vody spodní

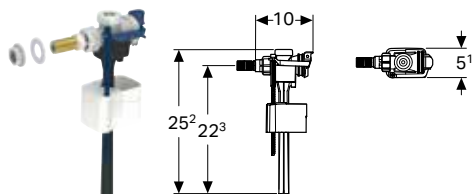
Technické informace

Tlak při průtoku	10–1000 kPa
Hluk při napouštění při tlaku 3 bar	14 dB(A)
Hluk při napouštění při tlaku 5 bar	19 dB(A)
Teplota skladování	≤ 40 °C
Teplota vody max.	25 °C
Průtok při tlaku 0,5 bar	0,07 l/s
Průtok při tlaku 3 bar	0,21 l/s
Tlakový ráz při tlaku 6 bar	1 bar

Pol. č.	G [„]	B [cm]	H [cm]	T [cm]	CZK/ks.
281.214.00.1	3/8"	7,1	23,5	9,6	906

Napouštěcí ventily pro splachovací nádržky univerzální

Napouštěcí ventil Geberit typ 333, boční přívod vody, 3/8", spojka z mosazi



click & scan

Účely použití

- K montáži do splachovacích nádržek na omítku s bočním přívodem vody
- Pro šedou vodu (dešťovou vodu) s hodnotou pH 6,0–9,5, pokud se používá filtrační zařízení
- Pro keramické splachovací nádržky
- Pro pitnou vodu
- Pro přívody vody 3/8"

Vlastnosti

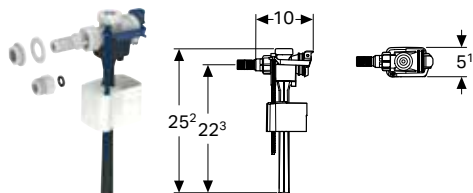
- Výška hladiny nastavitelná
- Přívod vody boční
- Závitová spojka z mosazi

Technické informace

Tlak při průtoku	10–1000 kPa
Hluk při napouštění při tlaku 3 bar	15 dB(A)
Hluk při napouštění při tlaku 5 bar	21 dB(A)
Teplota skladování	≤ 40 °C
Teplota vody max.	25 °C

Pol. č.	B [cm]	H [cm]	T [cm]	CZK/ks.
136.701.00.3	5,1	25,2	10	334

Napouštěcí ventil Geberit typ 333, boční přívod vody, 3/8 a 1/2", spojka z plastu



click & scan

Účely použití

- K montáži do splachovacích nádržek na omítku s bočním přívodem vody
- Pro šedou vodu (dešťovou vodu) s hodnotou pH 6,0–9,5, pokud se používá filtrační zařízení
- Pro keramické splachovací nádržky
- Pro pitnou vodu
- Pro přívody vody 3/8"
- Pro přívody vody 1/2"

Vlastnosti

- Výška hladiny nastavitelná
- Přívod vody boční
- Závitová spojka z plastu

Rozsah dodávky

- Plastová přechodka, R 3/8" / R 1/2"

Technické informace

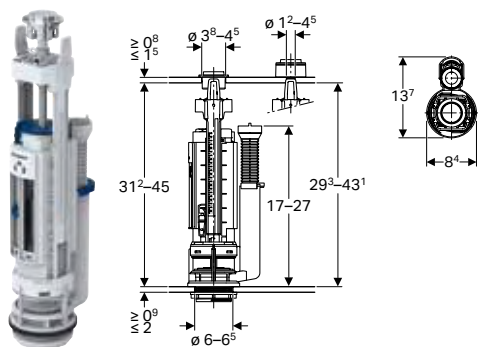
Tlak při průtoku	10–1000 kPa
Hluk při napouštění při tlaku 3 bar	15 dB(A)
Hluk při napouštění při tlaku 5 bar	21 dB(A)
Teplota skladování	≤ 40 °C
Teplota vody max.	25 °C

Pol. č.	B [cm]	H [cm]	T [cm]	CZK/ks.
136.702.00.3	5,1	25,2	10	334

Vypouštěcí ventily

1 množství splachování

Vypouštěcí ventil Geberit typ 290, d40, 1 množství splachování



click & scan

Účely použití

- Pro keramické splachovací nádržky s otvorem \varnothing 40 mm
- Pro pitnou vodu
- Pro šedou vodu (dešťovou vodu) s hodnotou pH 6,0–9,5, pokud se používá filtrační zařízení

Vlastnosti

- 1 množství splachování
- Výškově nastavitelný
- Splachovací množství nastavitelné
- Přepadová trubka výškově nastavitelná
- S upevněním víka

Technické informace

Teplota skladování	≤ 40 °C
Teplota vody max.	25 °C
Ovládací síla	18 N

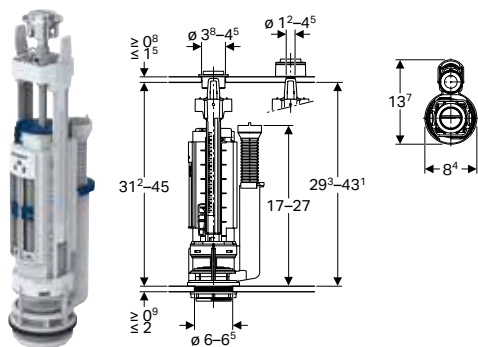
Rozsah dodávky

- Upevňovací materiál

Pol. č.	Barva / povrch	H [cm]	CZK/ks.
282.050.21.2	Pochromovaná lesklá	32	1'304

2 množství splachování

Vypouštěcí ventil Geberit typ 290, d40, 2 množství splachování



click & scan

Účely použití

- Pro keramické splachovací nádržky s otvorem \varnothing 40 mm
- Pro pitnou vodu
- Pro šedou vodu (dešťovou vodu) s hodnotou pH 6,0–9,5, pokud se používá filtrační zařízení

Technické informace

Teplota skladování	$\leq 40^\circ\text{C}$
Teplota vody max.	25°C
Ovládací síla	18 N

Vlastnosti

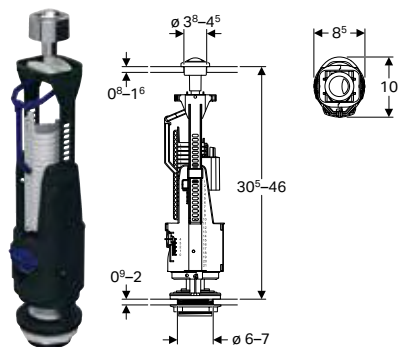
- 2 množství splachování
- Výškově nastavitelný
- Malé a velké splachovací množství nastavitelné, podle množství vody ve splachovací nádržce
- Přepadová trubka výškově nastavitelná
- S upevněním víka
- Vhodné pro pouzdro vypouštěcího ventilu pro vypouštěcí ventil typu 280
- Vhodné pro pouzdro vypouštěcího ventilu pro vypouštěcí ventil typu 250 (Twico 1)

Rozsah dodávky

- Upevňovací materiál

Pol. č.	Barva / povrch	H [cm]	CZK/ks.
282.350.21.2	Pochromovaná lesklá	32	1'633

Vypouštěcí ventil Geberit typ 240, 2 množství splachování



click & scan

Účely použití

- Pro keramické splachovací nádržky
- Pro pitnou vodu
- Pro šedou vodu (dešťovou vodu) s hodnotou pH 6,0–9,5, pokud se používá filtrační zařízení

Technické informace

Teplota skladování	$\leq 40^\circ\text{C}$
Teplota vody max.	25°C
Velké splachovací množství – rozsah nastavení	6–9 l
Malé splachovací množství – rozsah nastavení	3–4,5 l
Ovládací síla	18 N

Vlastnosti

- 2 množství splachování
- Výškově nastavitelný
- Malé a velké splachovací množství nastavitelné, podle množství vody ve splachovací nádržce
- Přepadová trubka zkrátitelná
- S upevněním víka

Rozsah dodávky

- Upevňovací materiál

Pol. č.	Barva / povrch	H [cm]	CZK/ks.
136.901.21.2	Pochromovaná lesklá	30,5	905

Vypouštěcí ventil Geberit typ 212, kompletní, pro Sigma, Delta a UP300 splachovací nádržky pod omítku



click & scan

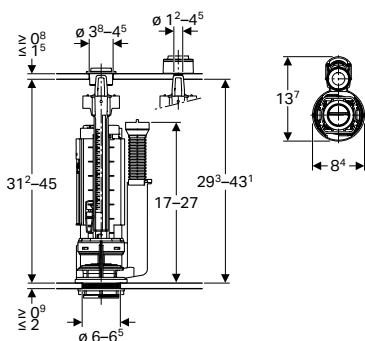
Pol. č.
244.820.00.1

CZK/ks.
927

Vnitřní soupravy

2 množství splachování

Vnitřní souprava Geberit typ 290-360, 2 množství splachování, spodní přívod vody, 3/8", spojka z mosazi



click & scan

Účely použití

- Pro šedou vodu (dešťovou vodu) s hodnotou pH 6,0–9,5, pokud se používá filtrační zařízení
- Pro keramické splachovací nádržky
- Pro pitnou vodu
- Pro přívody vody 3/8"

Technické informace

Tlak při průtoku	10–1000 kPa
Hluk při napouštění při tlaku 3 bar	14 dB(A)
Hluk při napouštění při tlaku 5 bar	19 dB(A)
Teplota skladování	≤ 40 °C
Teplota vody max.	25 °C
Ovládací síla	18 N

Vlastnosti

- 2 množství splachování
- Výška hladiny nastavitelná
- Závitová spojka z mosazi
- Výškově nastavitelný
- Malé a velké splachovací množství nastavitelné, podle množství vody ve splachovací nádržce
- Přepadová trubka výškově nastavitelná
- Přívod vody spodní
- S upevněním víka

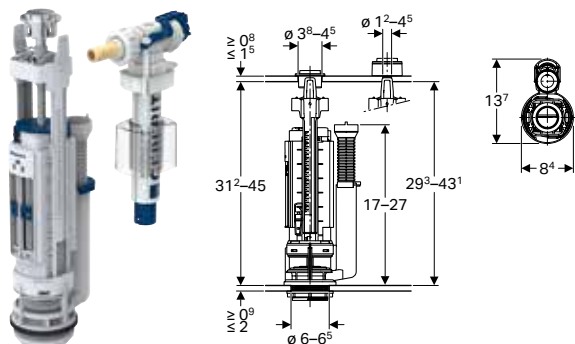
Rozsah dodávky

- Upevňovací materiál

Pol. č. Barva / povrch
283.311.21.2 Pochromovaná lesklá

CZK/ks.
2'397

Vnitřní souprava Geberit typ 290-380, 2 množství splachování, boční přívod vody, 3/8", spojka z mosazi



click & scan

Účely použití

- Pro šedou vodu (dešťovou vodu) s hodnotou pH 6,0–9,5, pokud se používá filtrační zařízení
- Pro keramické splachovací nádržky
- Pro pitnou vodu
- Pro přívody vody 3/8"

Technické informace

Tlak při průtoku	10–1000 kPa
Teplota skladování	≤ 40 °C
Teplota vody max.	25 °C
Ovládací síla	18 N

Vlastnosti

- 2 množství splachování
- Výška hladiny nastavitelná
- Závitová spojka z mosazi
- Výškově nastavitelný
- Malé a velké splachovací množství nastavitelné, podle množství vody ve splachovací nádržce
- Přepadová trubka výškově nastavitelná
- Přívod vody boční
- S upevněním víka

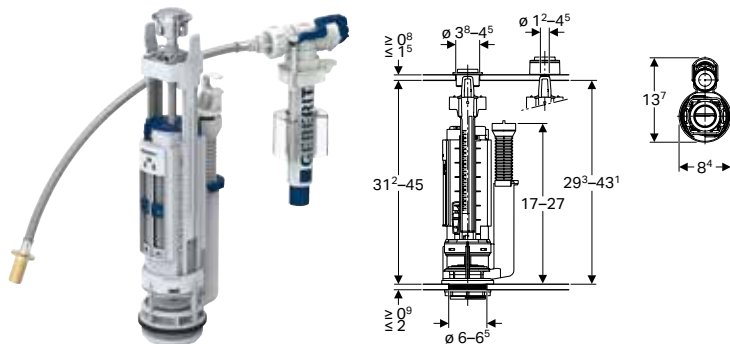
Rozsah dodávky

- Upevňovací materiál

Pol. č. Barva / povrch
283.350.21.2 Pochromovaná lesklá

CZK/ks.
2'272

Vnitřní souprava Geberit typ 290-380, 2 množství splachování, přívod vody univerzální, 3/8" a 1/2", spojka z mosazi



click & scan

Účely použití

- Pro šedou vodu (dešťovou vodu) s hodnotou pH 6,0–9,5, pokud se používá filtrační zařízení
- Pro keramické splachovací nádržky
- Pro pitnou vodu
- Pro přívody vody 1/2"
- Pro přívody vody 3/8"

Technické informace

Tlak při průtoku	10–1000 kPa
Hluk při napouštění při tlaku 3 bar	12 dB(A)
Hluk při napouštění při tlaku 5 bar	18 dB(A)
Teplota skladování	≤ 40 °C
Teplota vody max.	25 °C
Ovládací síla	18 N

Vlastnosti

- 2 množství splachování
- Výška hladiny nastavitelná
- Závitová spojka z mosazi
- Výškově nastavitelný
- Malé a velké splachovací množství nastavitelné, podle množství vody ve splachovací nádržce
- Přepadová trubka výškově nastavitelná
- Přívod vody boční
- Přívod vody spodní
- S upevněním víka

Rozsah dodávky

- Upevňovací materiál

Pol. č. Barva / povrch
283.313.21.2 Pochromovaná lesklá

CZK/ks.
2'397

Dodatek

Zkratky	172
Rejstřík	173

Zkratky

Zkratka	Popis
a	dílčí rozměr (cm)
A	vyložení (cm)
a1	dílčí rozměr (cm)
A1	vyložení (cm)
A²	světlná průřezová plocha (cm²)
AB	oblast připojení (mm)
AB1	oblast připojení (mm)
AB2	oblast připojení (mm)
AD	vzdálenost přípojek (cm)
AD1	vzdálenost přípojek (cm)
arc	úhel (°)
b	dílčí rozměr (cm)
B	šířka (cm)
B1	šířka (cm)
B2	šířka (cm)
B3	šířka (cm)
B4	šířka (cm)
c	průměr otvoru příruby (mm)
D	vnější průměr (cm)
d, ø	vnější průměr (mm)
D1	vnější průměr (cm)
d1, ø	vnější průměr (mm)
d2, ø	vnější průměr (mm)
d3, ø	vnější průměr (mm)
da	vnější průměr trubky (mm)
di, ø	vnitřní průměr (mm)
di1, ø	vnitřní průměr (mm)
DN	jmenovitá světlost
DN	jmenovitá světlost
DN / OD	jmenovitá světlost
E	hloubka vsunutí (cm)
E1	hloubka vsunutí (cm)
G	trubkový závit (")
G1	trubkový závit (")
G2	trubkový závit (")
h	výška, dílčí rozměr (cm)
H	výška (cm)
h1	výška, dílčí rozměr (cm)
H1	výška (cm)
H2	výška (cm)
h2	výška, dílčí rozměr (cm)
H3	výška (cm)
h3	výška, dílčí rozměr (cm)
K	maximální zkrácení (cm)
k	průměr roztečné kružnice příruby (cm)
K1	maximální zkrácení (cm)
K2	maximální zkrácení (cm)
K3	maximální zkrácení (cm)
KL	délka kabelu (cm)
Ks	maximální zkrácení při sváření natupo (cm)
Ks1	maximální zkrácení při sváření natupo (cm)
Ks2	maximální zkrácení při sváření natupo (cm)
Ks3	maximální zkrácení při sváření natupo (cm)
Ks4	maximální zkrácení při sváření natupo (cm)

Zkratka	Popis
Ks5	maximální zkrácení při sváření natupo (cm)
Ks6	maximální zkrácení při sváření natupo (cm)
L	délka (m)
l	délka, dílčí rozměr (cm)
L	délka (cm)
L1	délka (cm)
l1	délka, dílčí rozměr (cm)
l2	délka, dílčí rozměr (cm)
L2	délka (cm)
l3	délka, dílčí rozměr (cm)
L3	délka (cm)
La	délkové roztažení (cm)
IK	svěrná délka šroubu (cm)
m	průměr otvoru pro šroub (cm)
M	metrický závit (mm)
n	počet šroubů přírubového spoje (ks)
PN	jmenovitý tlak (bar)
r	poloměr (cm)
R	kuželový vnější závit (")
R1	kuželový vnější závit (")
Rg	obylý závit (")
Rp	trubkový vnitřní závit kuželový (")
Rp1	trubkový vnitřní závit kuželový (")
Rp2	trubkový vnitřní závit kuželový (")
s	tloušťka stěny (mm)
S	série trubek
s ISO	tloušťka stěny (pro nálepky) (mm)
s1	tloušťka stěny (mm)
SW	velikost klíče (mm)
T	hloubka (cm)
T1	hloubka (cm)
T2	hloubka (cm)
T3	hloubka (cm)
T4	hloubka (cm)
T5	hloubka (cm)
UNC	palcový závit
V	měřicí rozsah, průtok (l/m)
X	délka odvěsny / rozměr L (cm)
X1	délka odvěsny / rozměr L (cm)
X2	délka odvěsny / rozměr L (cm)
X3	délka odvěsny / rozměr L (cm)
X4	délka odvěsny / rozměr L (cm)
X5	délka odvěsny / rozměr L (cm)
X6	délka odvěsny / rozměr L (cm)
Z	rozměr Z (cm)
Z1	rozměr Z (cm)
Z2	rozměr Z (cm)
Z3	rozměr Z (cm)
Z4	rozměr Z (cm)
Z5	rozměr Z (cm)
Z6	rozměr Z (cm)

Rejstřík

Položka č	Strana
109.300.00.5	136
110.000.00.1	119
110.010.00.1	120
110.020.00.1	121
110.100.00.1	122
110.300.00.5	115
110.302.00.5	114
110.367.00.5	116
110.790.00.1	117
110.791.00.1	118
111.003.00.1	32
111.013.00.1	97
111.027.00.1	101
111.029.00.1	97
111.030.00.1	33
111.040.00.1	103
111.041.00.1	101
111.042.00.1	101
111.043.00.1	101
111.044.00.1	101
111.045.00.1	101
111.046.00.1	101
111.055.00.1	91
111.056.00.1	92
111.057.00.1	29
111.058.00.1	29
111.060.00.1	34
111.064.00.1	105
111.069.00.1	57
111.071.00.1	58
111.072.00.1	58
111.073.00.1	58
111.074.00.1	58
111.075.00.1	30
111.076.00.1	30
111.081.00.1	59
111.082.00.1	59
111.083.00.1	59
111.084.00.1	59
111.091.00.1	60
111.092.00.1	60
111.093.00.1	60
111.094.00.1	60
111.153.00.1	35
111.203.00.1	37
111.221.00.1	104
111.266.00.1	44
111.274.00.1	54
111.300.00.5	16
111.350.00.5	22
111.355.00.5	19
111.364.00.5	20
111.367.00.5	21
111.375.00.5	23

Položka č	Strana
111.380.00.5	18
111.396.00.5	24
111.430.00.1	45
111.437.00.1	52
111.450.00.1	85
111.464.00.1	51
111.471.00.1	48
111.480.00.1	47
111.485.00.1	49
111.489.00.1	50
111.493.00.1	53
111.510.00.1	61
111.515.00.1	63
111.534.00.1	62
111.535.00.1	62
111.551.00.1	43
111.556.00.1	46
111.558.00.1	55
111.561.00.1	56
111.565.00.1	86
111.569.00.1	87
111.576.00.1	106
111.580.00.1	75
111.581.00.1	76
111.587.00.1	74
111.590.00.1	82
111.591.00.1	77
111.593.00.1	78
111.594.00.1	83
111.595.00.1	100
111.596.00.1	83
111.598.00.5	17
111.616.00.1	66
111.617.00.1	70
111.676.00.1	67
111.686.00.1	69
111.689.00.1	68
111.695.11.5	73
111.695.46.5	73
111.740.00.1	80
111.747.00.1	106
111.770.00.1	88
111.774.00.1	94
111.777.00.1	94
111.778.00.1	89
111.780.00.1	81
111.785.00.1	89
111.787.00.1	88
111.788.00.1	93
111.790.00.1	90
111.794.00.1	31
111.808.00.1	9
111.813.00.1	102
111.815.00.1	97

Položka č	Strana
111.822.00.1	99
111.825.00.1	7
111.826.00.1	8
111.827.00.1	8
111.830.00.1	7
111.834.00.1	8
111.835.00.1	98
111.839.00.1	98
111.841.00.1	96
111.844.00.1	98
111.846.00.1	96
111.847.00.1	106
111.848.00.1	104
111.853.00.1	9
111.855.00.1	9
111.859.00.1	93
111.863.00.1	107
111.868.00.1	103
111.869.00.1	102
111.871.00.1	6
111.872.00.1	6
111.873.00.1	6
111.874.00.1	6
111.878.00.1	6
111.887.00.1	99
111.889.00.1	6
111.891.00.1	96
111.900.00.5	15
111.904.00.5	25
111.922.00.5	27
111.923.00.5	26
111.925.00.5	14
111.941.00.1	100
111.942.00.1	100
111.943.00.1	100
111.944.00.1	100
111.945.00.1	100
111.951.00.1	91
111.952.00.1	91
111.953.00.1	91
111.954.00.1	91
111.955.00.1	91
115.396.00.1	105
115.415.00.1	99
115.416.11.1	99
115.416.21.1	99
115.420.00.1	95
115.420.11.1	95
115.420.DW.1	95
115.424.00.1	95
115.425.FW.1	95
118.003.11.1	154
118.006.11.1	154
118.007.11.1	155

Položka č	Strana
118.011.11.1	156
118.020.11.1	155
118.026.11.1	138
118.100.11.1	155
118.133.11.1	157
119.060.11.1	156
119.061.11.1	156
119.504.11.1	154
119.610.11.1	153
119.611.16.1	153
119.668.00.1	158
119.669.00.1	158
119.698.16.1	136
123.105.11.1	146
123.700.11.1	143
127.000.11.1	145
127.005.11.1	145
128.000.11.5	142
136.230.11.1	148
136.430.11.1	147
136.444.11.1	147
136.530.11.1	146
136.531.11.1	142
136.610.11.1	148
136.701.00.3	164
136.702.00.3	165
136.901.21.2	166
140.300.11.1	143
140.305.11.1	144
140.314.11.1	144
152.434.16.1	154
154.281.00.1	84
156.050.00.1	107
217.807.00.1	158
240.344.00.1	158
240.476.00.1	137
240.700.00.1	162
240.705.00.1	163
242.018.00.1	158
242.042.00.1	102
242.044.00.1	100
243.173.00.1	138
243.577.00.1	137
243.710.00.1	137
243.743.21.1	157
243.843.00.1	158
243.886.00.1	162
243.905.00.1	137
244.820.00.1	167
281.206.00.1	163
281.214.00.1	164
282.050.21.2	165
282.350.21.2	166
283.311.21.2	167

Položka č	Strana
283.313.21.2	168
283.350.21.2	168
349.352.00.1	105
361.887.16.1	138
440.355.00.2	28
457.430.00.1	123
457.509.00.1	124
457.530.00.1	123
457.534.00.1	130
457.536.00.1	131
457.606.00.1	126
457.611.00.1	125
457.612.00.1	129
457.686.00.1	128
457.689.00.1	127
457.801.00.1	132
457.872.26.1	133
457.888.26.1	132
458.129.00.1	36
458.603.00.5	72
500.266.01.1	150
500.267.01.1	150
500.268.01.1	149
500.269.01.1	152
500.490.01.1	152
501.578.01.1	151
602.003.00.1	108
603.003.00.1	108
610.089.21.1	109
610.090.21.1	109
616.042.00.1	109
616.043.00.1	109

Geberit spol. s r.o.
Administrativní budova Balabenka
Sokolovská 2408/222
CZ-190 00 Praha 9

T 284 689 670
sales.cz@geberit.com

www.geberit.cz