

T | R | I | G | A



2023

PRODUKTOVÝ KATALOG
PRODUCT GUIDE / CATALOGUE PRODUITS / PRODUKTLISTE

T | R | I | G | A

THE BEST CHOICE FOR BATHROOM

- HORECA
- HOTELS
- SPA
- RESIDENCES
- PRIVATE HOUSES



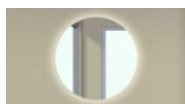
TRIGA partners s.r.o. | Džbánov 147 | CZ-566 01 | Czech Republic
T +420 468 000 306 | info@trigapartners.com | www.trigapartners.com

Obsah katalogu byl přesný k 06/2023. / Content of this catalogue was accurate in 06/2023.
Le contenu du catalogue est exact au 06/2023. / Der Inhalt des Katalogs entspricht dem Stand 06/2023.

OBSAH / CONTENTS

AURA CIRCLE

strana / page 2



CENTRAL

strana / page 3



AURA

strana / page 4



AURAL

strana / page 6



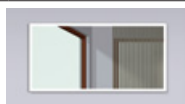
FRAMAL

strana / page 7



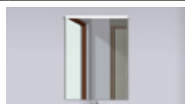
FRAME

strana / page 8



STRIP HORIZONTALE

strana / page 10



STRIP VERTICALE

strana / page 12



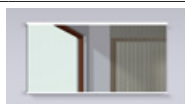
PIATTA 1

strana / page 14



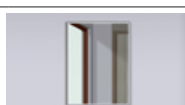
PIATTA 2

strana / page 16



CENTRO

strana / page 18



PIETRO

strana / page 20



OVAL

strana / page 22



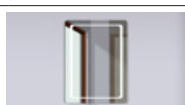
LINE

strana / page 24



FIRKANTER

strana / page 26



CIRCLE

strana / page 28



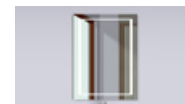
EGG

strana / page ... 30



SQAURE

strana / page ... 32



LINE 3

strana / page ... 34



BORDURE 3

strana / page ... 36



BORDURE

strana / page ... 38



HORIZONTALE 2

strana / page ... 40



HORIZONTALE 1

strana / page ... 42



ALKOR ZERO

strana / page ... 44



ALKOR BASIC

strana / page ... 46



ALKOR KOLOM

strana / page ... 48



BUILT-IN RÁM

strana / page ... 52



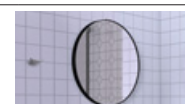
OAK

strana / page ... 54



NOE A, K, N, Z, D

strana / page ... 56



DOPLŇKY NA PŘÁNÍ

OPTIONS ON SPECIAL REQUEST

strana / page ... 60



DOSTUPNOST DOPLŇKŮ U JEDNOTLIVÝCH MODELŮ

AVAILABLE OPTIONS BY THE MODELS

strana / page ... 64

MOŽNÉ KOMBINACE DOPLŇKŮ

POSSIBLE COMBINATIONS

strana / page ... 66

AURA CIRCLE (AURA/60, AURA/80)



LED osvětlené koupelnové zrcadlo na hliníkovém rámu, s LED instalovanými okolo zrcadla. Světlo je bez viditelných bodů. Třída ochrany: IP44.

Použito je stříbrné zrcadlové sklo nejvyšší kvality odolné proti korozi a LED v barvě studená bílá. K zrcadlu je dodáván značkový elektronický transformátor.

Na přání může být zrcadlo vybaveno doplňky podle tabulky na str. 64

LED illuminated bathroom mirror on an aluminum frame, with LED installed around the mirror. Light is without visible points. Protection class: IP44.

The silver mirror glass of top quality resistant to corrosion and LED of cool white colour is used. The mirror is supplied with electronic transformer.

On special request this mirror can include the options specified by tab on page no. 64

LED Miroir de salle de bain illuminé sur un cadre en aluminium, avec LED installée autour du miroir. La lumière est sans points visibles. Classe de protection: IP44.

Le verre miroir argenté de qualité supérieure résistante à la corrosion et à la LED de couleur blanc froide est utilisée. Le miroir est fourni avec un transformateur électronique.

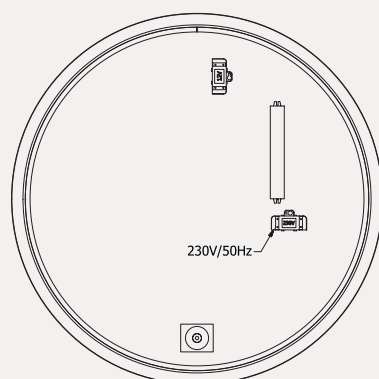
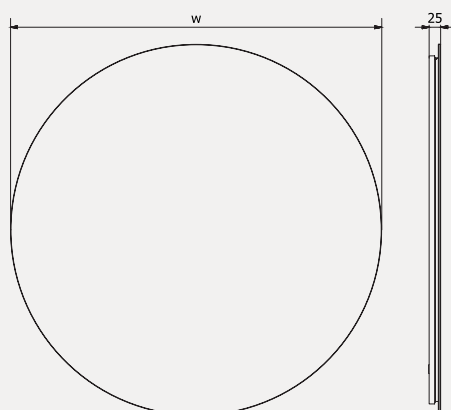
Sur demande, le miroir peut être équipé avec les options précisées dans le tableau sur la page no: 64



Dostupné rozměry / Available Dimensions: dia 60, 80



Dostupné opce / Available Options: AV, AS, P2, OP3, OP5, OP6, OP7, OP9, OP12, OP13, OP34



CENTRAL (CENL/60/B, CENL/80/B)



LED-podsvětlené koupelňové zrcadlo v hliníkovém rámu s povrchovou úpravou černý mat. Světlo bez viditelných bodů je orientováno do středu zrcadla tak, aby zvýšilo svou účinnost díky odrazu v zrcadle. Světelný efekt je neoslňující, intenzivní a působivý. Třída ochrany: IP44.

Použito je stříbrné zrcadlové sklo nejvyšší kvality odolné proti korozi a LED v barvě studená bílá. K zrcadlu je dodáván elektronický transformátor.

Na přání může být zrcadlo vybaveno doplňky podle tabulky na str. 64

LED-lighted bathroom mirror in aluminum frame of black colour. The light without visible points is oriented to the center of the mirror to increase its efficiency due to the reflection in the mirror. The light effect is intense and impressive.

Protection class: IP44.

The silver mirror glass of top quality resistant to corrosion and LED of cool white colour is used. An electronic transformer is supplied with the mirror.

On special request this mirror can include the options specified by tab on page no. 64

Miroir de salle de bain éclairé par LED en aluminium Cadre de couleur noire. La lumière sans points visibles est orientée vers le centre du miroir pour augmenter son efficacité en raison de la réflexion dans le miroir. L'effet lumineux est intense et impressionnant. Classe de protection: IP44.

Le verre miroir argenté de la plus haute qualité résistant à la corrosion et à la LED de couleur blanc froide est utilisée. Un transformateur électronique est fourni avec le miroir.

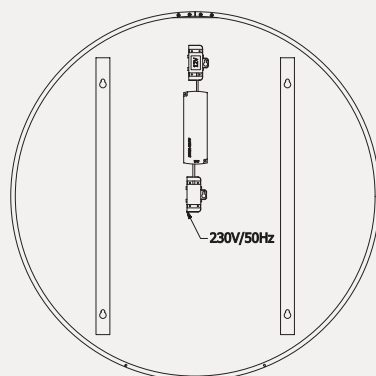
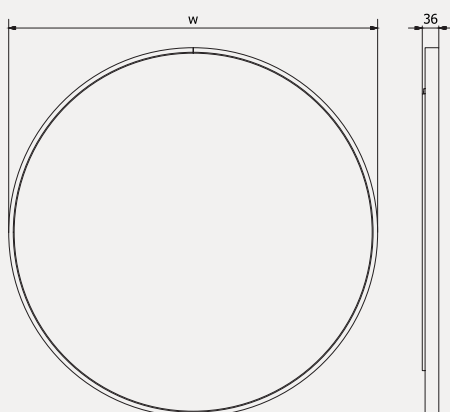
Sur demande, le miroir peut être équipé avec les options précisées dans le tableau sur la page no: 64



Dostupné rozměry / Available Dimensions: dia 60, 80



Dostupné opce / Available Options: AV, AS, OP2, OP3, OP5, OP6, OP7, OP9, OP12, OP13, OP34, OP35





LED osvětlené koupelnové zrcadlo na hliníkovém rámu s povrchovou úpravou stříbrný matný elox, s LED instalovanými okolo zrcadla. Světlo je bez viditelných bodů. Třída ochrany: IP44.
Použito je stříbrné zrcadlové sklo nejvyšší kvality odolné proti korozi a LED v barvě studená bílá. K zrcadlu je dodáván značkový elektronický transformátor.

Na přání může být zrcadlo vybaveno doplňky podle tabulky na str. 64

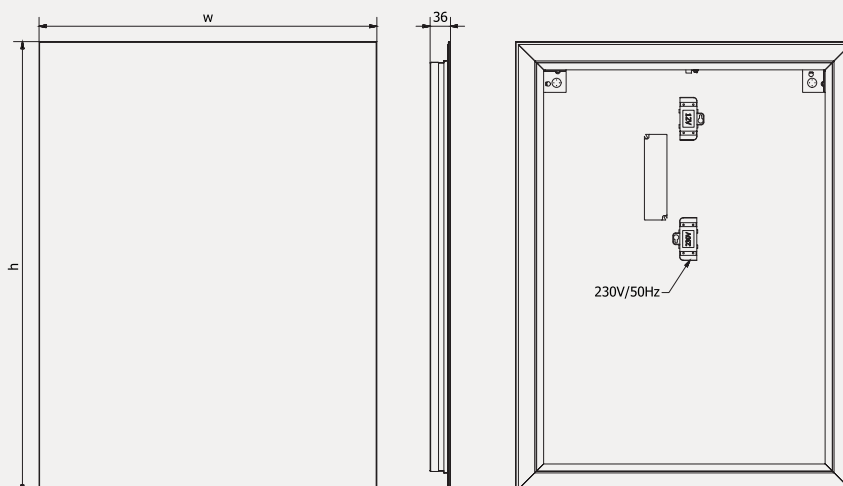
Bathroom LED-illuminated mirror on aluminium frame with silver matt anodised surface, with LED installed around the mirror and diffused optically. Total depth of product 45mm. Class: IP44.
Silver mirror glass of top quality and LED cool white are included. The mirror is supplied with AC/DC electronic transformer.

On special request this mirror can include the options specified by tab on page no. 64

Miroir de salles de bains avec LED éclairage dans le cadre aluminium en finition argent mate anodisé, LED blanc froid sont intégrés autour du miroir, la lumière est diffusée par le bandeau protecteur. L'épaisseur totale du produit est 45mm. Indice de protection: IP44.
Le miroir argent de qualité supérieure, LED blanc froid, le miroir est livré avec le transformateur.

Sur demande, le miroir peut être équipé avec les options précisées dans le tableau sur la page no: 64

VÝKRES
DRAWING
DESSIN
ZEICHNUNG





LED von hinten beleuchtete Badezimmer-
spiegel,auf einem Aluminium Rahmen mit der
Oberfläche: E6EV1 Aluminium matt.
Das Licht ist ohne sichtbare Punkte (durch
PE-Glasabdeckung) Die Gesamtstärke des
Produkts ist 45mm. Schutzklasse: IP44.
Silberspiegel von höchster qualität,korrosi-
onsbeständig. LED Kaltweiß, Ein hochwertiger
Transformator wird an den Spiegel geliefert.

Auf Kundenwunsch kann der Spiegel mit
Optionen ausgestattet werden
(Seite Nr. 66)



Dostupné rozměry /
Available Dimensions:

h/w: 80x60, 60x120
or custom dimensions
(max.110 x 240)



Dostupné opce /
Available Options:

AV, AS, P2, OP3, OP5, OP6, OP7,
OP9, OP12, OP13, OP23, OP24,
OP25, OP27, OP34



AURAL (AUR/60/B, AUR/80/B)



LED osvětlené koupelňové zrcadlo v hliníkovém rámu s povrchovou úpravou černý mat s LED instalovanými okolo zrcadla pro ambientní osvětlení. Třída ochrany: IP44. Použito je stříbrné zrcadlové sklo nejvyšší kvality odolné proti korozi a LED v barvě studená bílá. K zrcadlu je dodáván elektronický transformátor.

Na přání může být zrcadlo vybaveno doplňky podle tabulky na str. 64

Bathroom LED-illuminated mirror in aluminium frame with black matt anodised surface with LEDs installed around the mirror for ambient lighting. Class: IP44. The silver mirror glass of top quality resistant to corrosion and LED of cool white colour is used. An electronic transformer is supplied with the mirror.

On special request this mirror can include the options specified by tab on page no. 64

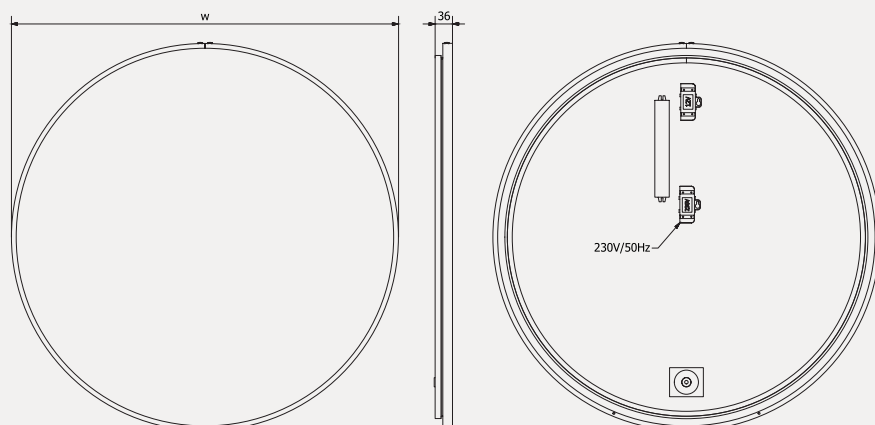
Miroir de salles de bains avec LED éclairage intégrée avec le cadr aluminium en finition noir mate anodisé avec LED installées autour du miroir pour un éclairage ambiant. Indice de protection: IP44. Le verre miroir argenté de la plus haute qualité résistant à la corrosion et à la LED de couleur blanc froide est utilisée. Un transformateur électronique est fourni avec le miroir.

Sur demande, le miroir peut être équipé avec les options précisées dans le tableau sur la page no: 64

LED von hinten beleuchtete Badezimmer-Spiegel, auf einem Aluminium-Rahmen mit der Oberfläche: E6EV34 Aluminium-Schwarz-matt mit LEDs um den Spiegel für Umgebungsbeleuchtung installiert. Schutzklasse: IP44. Das Silberspiegelglas von höchster Qualität, die gegen Korrosion und LED von kühler weißer Farbe resistent sind. Ein elektronischer Transformator wird mit dem Spiegel geliefert.

Auf Kundenwunsch kann der Spiegel mit Optionen ausgestattet werden (Seite Nr. 64)

VÝKRES / DRAWING / DESSIN / ZEICHNUNG



Dostupné rozměry / Available Dimensions: dia 60, 80



Dostupné opce / Available Options:

AV, AS, OP2, OP3, OP5, OP6, OP7, OP9, OP12, OP13, OP34, OP35



LED-podsvětlené koupelňové zrcadlo v hliníkovém rámu s povrchovou úpravou černý mat. Osvětlení je umístěno těsně k rámu, viditelná přední plocha rámu je 10mm. Třída ochrany: IP44.

Použito je stříbrné zrcadlové sklo nejvyšší kvality odolné proti korozi a LED v barvě studená bílá. K zrcadlu je dodáván elektronický transformátor.

Na přání může být zrcadlo vybaveno doplňky podle tabulky na str. 64

Bathroom LED-illuminated mirror in aluminium frame with black matt anodised surface. The lighting is placed close to the frame, the visible front surface of the frame is 10mm. Class: IP44.

The silver mirror glass of top quality resistant to corrosion and LED of cool white colour is used. An electronic transformer is supplied with the mirror.

On special request this mirror can include the options specified by tab on page no. 64

Miroir de salles de bains avec LED éclairage intégrée avec le cadr aluminium en finition noir mate anodisé

L'éclairage est placé près du cadre, la surface avant visible du cadre n'est que de 10mm. Indice de protection: IP44. Le verre miroir argenté de la plus haute qualité résistant à la corrosion et à la LED de couleur blanc froide est utilisée. Un transformateur électronique est fourni avec le miroir.

Sur demande, le miroir peut être équipé avec les options précisées dans le tableau sur la page no: 64

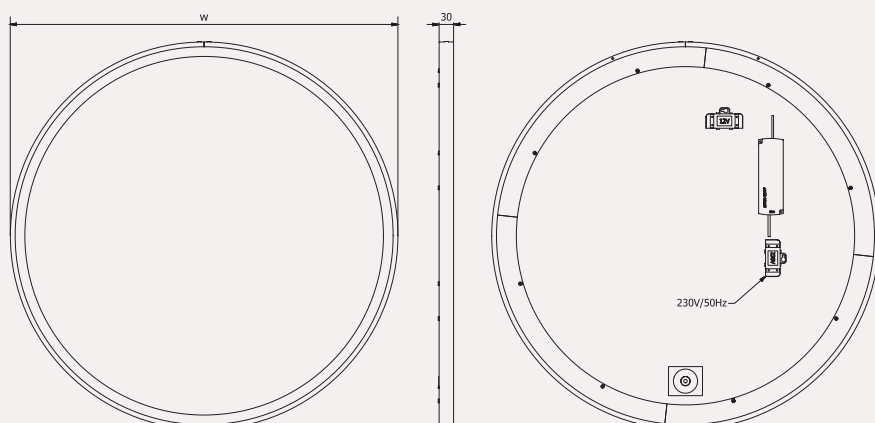
LED von hinten beleuchtete Badezimmer-Spiegel, auf einem Aluminium Rahmen mit der Oberfläche: E6EV34 AluminiumSchwarz- matt.

Die Beleuchtung befindet sich in der Nähe des Rahmens, die sichtbare Vorderseite des Rahmens beträgt nur 10 mm.

Schutzklasse: IP44. Das Silberspiegelglas von höchster Qualität, die gegen Korrosion und LED von kühler weißer Farbe resistent sind. Ein elektronischer Transformator wird mit dem Spiegel geliefert.

Auf Kundenwunsch kann der Spiegel mit Optionen ausgestattet werden (Seite Nr. 64)

VÝKRES / DRAWING / DESSIN / ZEICHNUNG



Dostupné rozměry / Available Dimensions: dia 60, 80



Dostupné opce / Available Options:

AV, AS, OP2, OP3, OP5, OP6, OP7, OP9, OP12, OP13, OP34, OP35

FRAME (FRAM/8060)



LED-podsvětlené koupelnové zrcadlo v hliníkovém rámu s povrchovou úpravou stříbrný matný. Osvětlení je umístěno těsně k rámu, viditelná přední plocha rámu je pouze 2mm. Třída ochrany: IP44.

Použito je stříbrné zrcadlové sklo nejvyšší kvality odolné proti korozi a LED v barvě studená bílá. K zrcadlu je dodáván značkový elektronický transformátor.

Na přání může být zrcadlo vybaveno doplňky podle tabulky na str. 64

Bathroom LED-illuminated mirror in aluminium frame with silver matt anodised surface. Total depth of product 40mm. Class: IP44. Energy efficiency grade: A-A++.

Silver mirror glass of top quality and LED cool white are included. The mirror is supplied with AC/DC electronic.

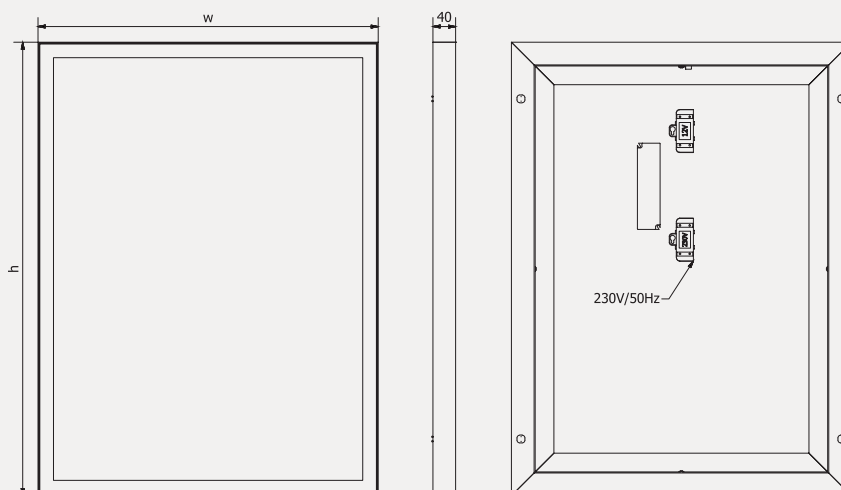
On special request this mirror can include the options specified by tab on page no. 64

Miroir de salles de bains avec LED éclairage LED blanc froid intégrée avec le cadre aluminium finition argent mate anodisé. L'épaisseur totale du produit est 40 mm. Indice de protection: IP44.

Le miroir argent de qualité supérieure, LED blanc froid, le miroir est livré avec le transformateur.

Sur demande, le miroir peut être équipé avec les options précisées dans le tableau sur la page no: 64

VÝKRES
DRAWING
DESSIN
ZEICHNUNG





LED von hinten beleuchtete Badezimmerspiegel,auf einem Aluminium Rahmen mit der Oberfläche: E6EV1 Aluminium matt.

Das Licht ist ohne sichtbare Punkte (durch PE-Glasabdeckung) Die Gesamtstärke des Produkts ist 40mm. Schutzklasse: IP44.

Silberspiegel von höchster Qualität,korrosionsbeständig. LED Kaltweiß. Ein hochwertiger Transformator wird an den Spiegel geliefert.

Auf Kundenwunsch kann der Spiegel mit Optionen ausgestattet werden (Seite Nr. 64)



Dostupné rozměry / Available Dimensions:

h/w: 80x60, 60x120
or custom dimensions
(max. 110 x 240)



Dostupné opce / Available Options:

AV, AS, OP2, OP3, OP5, OP6, OP7,
OP9, OP12, OP13, OP27, OP34,
OP38



STRIP HORIZONTALE (STRH/8060)



Koupelnové LED-osvětlené zrcadlo na velmi tenké nosné desce (originální systém TRIGA diodoors®).

Třída ochrany: IP44.

Použito je stříbrné zrcadlové sklo nejvyšší kvality odolné proti korozi a LED v barvě studená bílá, značkový elektronický transformátor jsou součástí zrcadla.

Na přání může být zrcadlo vybaveno doplňky podle tabulky na str. 64

Bathroom LED-illuminated mirror on base of thin board (original TRIGA diodoors system).

Class: IP44.

Silver mirror glass of top quality, LED cool white, AC/DC transformer are included.

On special request this mirror can include the options specified by tab on page no. 64

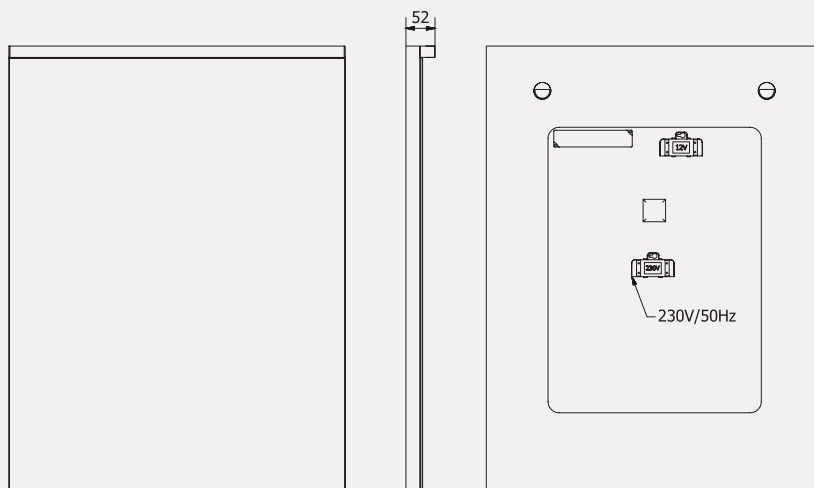
Miroir de salles de bains avec LED éclairage intégrée, posé sur le panneau porteur très fin (système original de TRIGA diodoors®)

Indice de protection: IP44

Le miroir argent de qualité supérieure, LED blanc froid, le transformateur sont compris.

Sur demande, le miroir peut être équipé avec les options précisées dans le tableau sur la page no: 64

VÝKRES
DRAWING
DESSIN
ZEICHNUNG





LED beleuchteter Badspiegel mit geringer Aufbauhöhe durch das TRIGA Diodoors System. Klasse IP44.

Spiegelglas höchster Qualität, LED Kaltweiß, ausgestattet mit Wechselstrom / Gleichstrom Transformator.

Auf Kundenwunsch kann der Spiegel mit Optionen ausgestattet werden (Seite Nr. 66)



Dostupné rozměry / Available Dimensions:

h/w: 80x60, 60x120
or custom dimensions
(max. 120 x 250)



Dostupné opce / Available Options:

AV, AS, OP1, OP2, OP3, OP4, OP5,
OP6, OP7, OP9, OP12, OP13, OP14,
OP16, OP18, OP37, OP38



STRIP VERTICALE (STRV/8060)



Koupelnové LED-osvětlené zrcadlo na velmi tenké nosné desce (originální systém TRIGA diodoors®).

Třída ochrany: IP44.

Použito je stříbrné zrcadlové sklo nejvyšší kvality odolné proti korozi a LED v barvě studená bílá, značkový elektronický transformátor je součástí zrcadla.

Na přání může být zrcadlo vybaveno doplňky podle tabulky na str. 64

Bathroom LED-illuminated mirror on base of thin board (original TRIGA diodoors system).

Class: IP44.

Silver mirror glass of top quality, LED cool white, AC/DC transformer are included.

On special request this mirror can include the options specified by tab on page no. 64

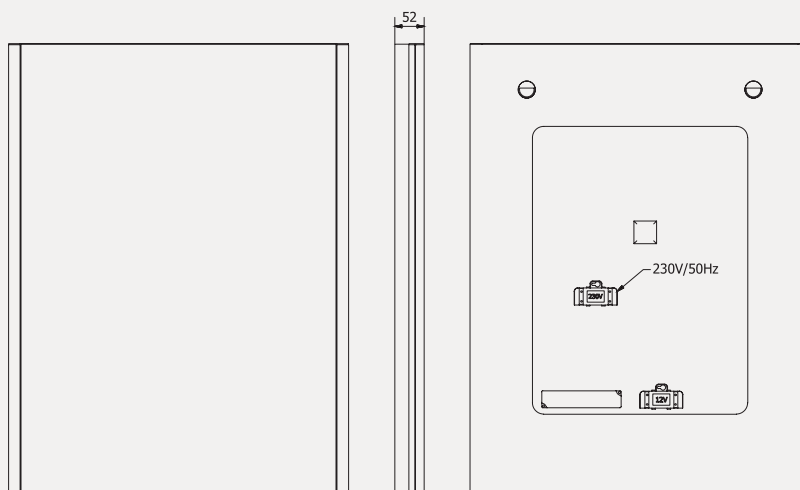
Miroir de salles de bains avec LED éclairage intégrée, posé sur le panneau porteur très fin (système original de TRIGA diodoors®)

Indice de protection: IP44.

Le miroir argent de qualité supérieure, LED blanc froid, le transformateur sont compris.

Sur demande, le miroir peut être équipé avec les options précisées dans le tableau sur la page no: 64

VÝKRES
DRAWING
DESSIN
ZEICHNUNG





LED beleuchteter Badspiegel mit geringer Aufbauhöhe durch das TRIGA Diodoors System. Klasse IP44.

Spiegelglas höchster Qualität, LED Kaltweiß, ausgestattet mit Wechselstrom / Gleichstrom Transformator.

Auf Kundenwunsch kann der Spiegel mit Optionen ausgestattet werden (Seite Nr. 66)



Dostupné rozměry / Available Dimensions:

h/w: 80x60, 60x120
or custom dimensions
(max. 120 x 250)



Dostupné opce / Available Options:

AV, AS, OP1, OP2, OP3, OP4, OP5,
OP6, OP7, OP9, OP12, OP13, OP37



PIATTA 1 (PIH/8060)



Koupelnové LED-osvětlené zrcadlo s osvětlením z masivního mléčného skla.

Třída ochrany: IP44.

Použito je stříbrné zrcadlové sklo nejvyšší kvality odolné proti korozi a LED v barvě studená bílá, značkový elektronický transformátor je součástí zrcadla.

Na přání může být zrcadlo vybaveno doplňky podle tabulky na str. 64

Bathroom LED-illuminated mirror on base of thin board (original TRIGA diodoors system).

Class: IP44.

Silver mirror glass of top quality, LED cool white, AC/DC transformer are included.

On special request this mirror can include the options specified by tab on page no. 64

Miroir de salles de bains avec éclairage en verre solide.

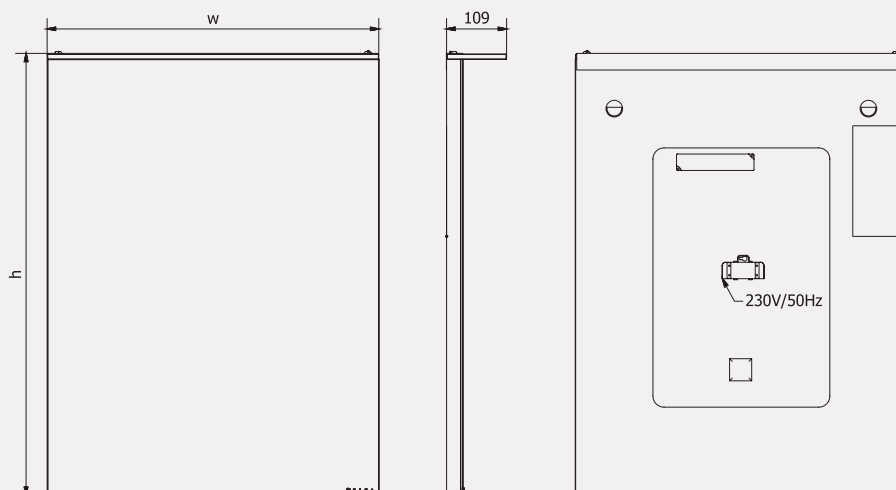
(système original de TRIGA diodoors®)

Indice de protection: IP44.

Le miroir argent de qualité supérieure, LED blanc froid, le transformateur sont compris.

Sur demande, le miroir peut être équipé avec les options précisées dans le tableau sur la page no: 64

VÝKRES
DRAWING
DESSIN
ZEICHNUNG





LED beleuchteter Badspiegel mit geringer Aufbauhöhe durch das TRIGA Diodoors System. Klasse IP44.

Spiegelglas höchster Qualität, LED Kaltweiß, ausgestattet mit Wechselstrom / Gleichstrom Transformator.

Auf Kundenwunsch kann der Spiegel mit Optionen ausgestattet werden (Seite Nr. 64)



Dostupné rozměry / Available Dimensions:

h/w: 80x60, 60x120
dia 600 mm
or custom dimensions
(max. 120 x 250)



Dostupné opce / Available Options:

AV, AS, RS, OP1, OP2, OP3, OP4,
OP5, OP6, OP7, OP9, OP12, OP13,
OP14, , OP18, OP34, OP37



PIATTA 2 (PIH2/8060)



Koupelnové LED-osvětlené zrcadlo s osvětlením z masivního skla a s osvětlenou skleněnou policí.

Třída ochrany: IP44.

Použito je stříbrné zrcadlové sklo nejvyšší kvality odolné proti korozi a LED v barvě studená bílá, značkový elektronický transformátor je součástí zrcadla.

Na přání může být zrcadlo vybaveno doplňky podle tabulky na str. 64

Bathroom LED-illuminated mirror on base of thin board (original TRIGA diodoors system). Class: IP44.

Silver mirror glass of top quality, LED cool white, AC/DC transformer, integrated illuminated glass shelf are included.

On special request this mirror can include the options specified by tab on page no. 64

Miroir de salles de bains avec éclairage en verre solide et avec étagère en verre éclairée.

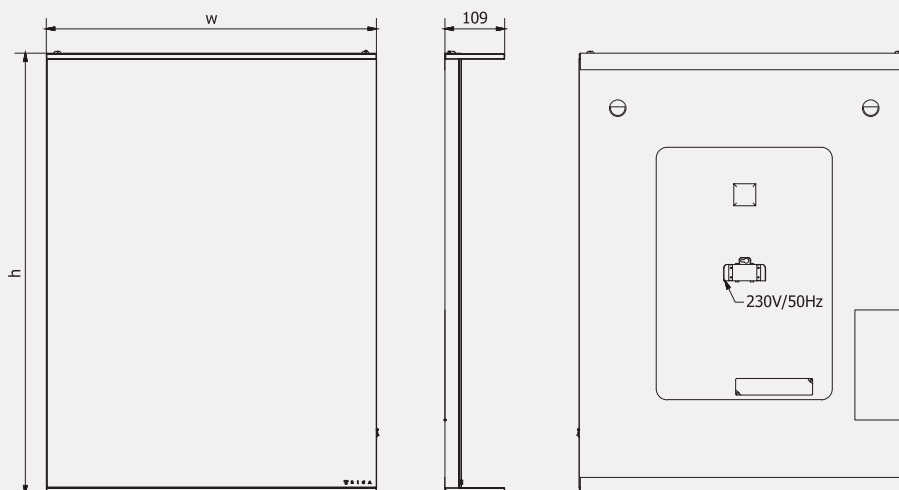
(système original de TRIGA diodoors®)

Indice de protection: IP44.

Le miroir argent de qualité supérieure, LED blanc froid, le transformateur sont compris.

Sur demande, le miroir peut être équipé avec les options précisées dans le tableau sur la page no: 64

VÝKRES
DRAWING
DESSIN
ZEICHNUNG





LED beleuchteter Badspiegel mit geringer Aufbauhöhe durch das TRIGA Diodoors System. Klasse IP44.

Spiegelglas höchster Qualität, LED Kaltweiß, ausgestattet mit Wechselstrom / Gleichstrom Transformator, integrierter beleuchteter Glasablage.

Auf Kundenwunsch kann der Spiegel mit Optionen ausgestattet werden (Seite Nr. 64)



Dostupné rozměry / Available Dimensions:

h/w: 80x60, 60x120
or custom dimensions
(max. 120 x 250)



Dostupné opce / Available Options:

AV, AS, RS, OP1, OP2, OP3, OP4,
OP5, OP6, OP7, OP9, OP12, OP13,
OP34, OP37





LED-podsvětlené koupelnové zrcadlo v hliníkovém rámu s povrchovou úpravou stříbrný matný elox. Světlo bez viditelných bodů je orientováno do středu zrcadla tak, aby zvýšilo svou účinnost díky odrazu v zrcadle. Světelný efekt je neoslňující, intenzivní a působivý.

Třída ochrany: IP44.

Použito je stříbrné zrcadlové sklo nejvyšší kvality odolné proti korozi a LED v barvě studená bílá. K zrcadlu je dodáván elektronický transformátor.

Na přání může být zrcadlo vybaveno doplňky podle tabulky na str. 64

Bathroom LED-illuminated mirror in aluminium frame with silver matt anodised surface. Total depth of product 40mm.

Class: IP44.

Silver mirror glass of top quality and LED cool white are included. The mirror is supplied with AC/DC electronic transformer.

On special request this mirror can include the options specified by tab on page no. 64

Miroir de salles de bains avec LED éclairage intégrée dans le cadre aluminium en finition argent mat anodisé.

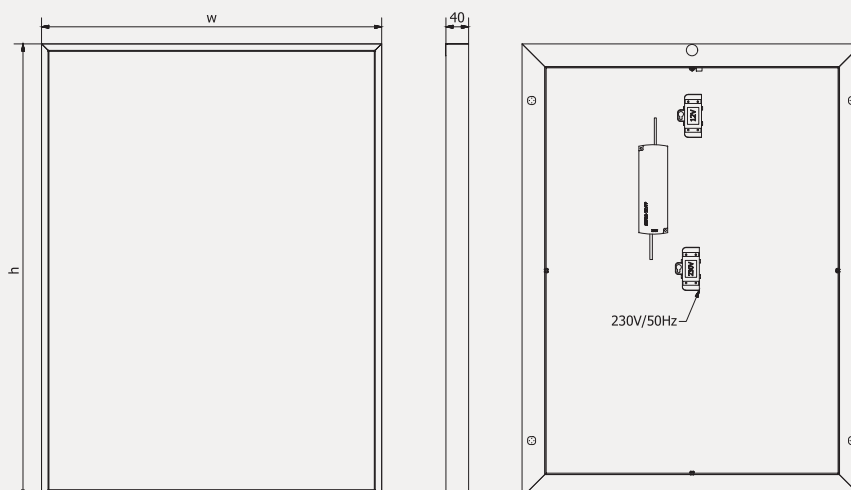
L'épaisseur totale du produit est 40mm.

Indice de protection: IP44.

Le miroir argent de qualité supérieure, LED blanc froid, le transformateur sont compris.

Sur demande, le miroir peut être équipé avec les options précisées dans le tableau sur la page no: 64

VÝKRES
DRAWING
DESSIN
ZEICHNUNG





LED von hinten beleuchtete Badezimmerspiegel, auf einem Aluminium Rahmen mit der hochwertigen Oberfläche: E6EV1 Aluminium matt.
 Das Licht ist ohne sichtbare Punkte (durch PE-Glasabdeckung). Die Gesamtstärke des Produkts ist 40mm.
 Schutzklasse: IP44.
 Silberspiegel von höchster Qualität, korrosionsbeständig. LED Kaltweiß.
 Ein hochwertiger Transformator wird an den Spiegel geliefert.
 Auf Kundenwunsch kann der Spiegel mit Optionen ausgestattet werden (Seite Nr. 64)



Dostupné rozměry / Available Dimensions:
 h/w: 80x60, 60x120
 or custom dimensions
 (max. 110 x 200)



Dostupné opce / Available Options:
 AV, AS, OP2, OP3, OP5, OP6, OP7,
 OP9, OP12, OP13, OP27, OP38



PIETRO (PIE/8060)



LED-podsvětlené koupelnové zrcadlo v krásném hliníkovém rámu s povrchovou úpravou černý mat. Rám je možné dodat v mnoha dalších odstínech včetně unikátních dýchavých povrchů.

Třída ochrany: IP44.

Použito je stříbrné zrcadlové sklo nejvyšší kvality odolné proti korozi a LED v barvě studená bílá. K zrcadlu je dodáván značkový elektronický transformátor.

Na přání může být zrcadlo vybaveno doplňky podle tabulky na str. 64

Bathroom LED-illuminated mirror in aluminium frame with black matt anodised surface. Total depth of product 35mm.

Class: IP44.

Silver mirror glass of top quality and LED cool white are included. The mirror is supplied with AC/DC electronic transformer.

On special request this mirror can include the options specified by tab on page no. 64

Miroir de salles de bains avec LED éclairage intégrée avec le cadr aluminium en finition noir mate anodisé

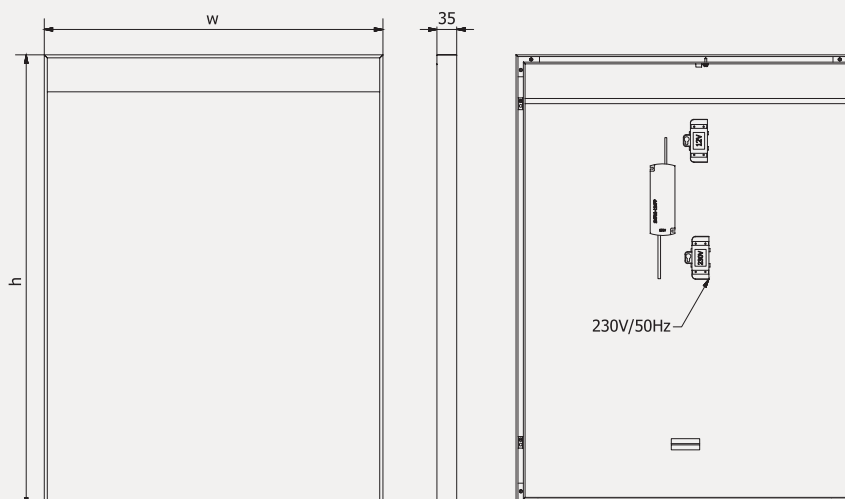
L'épaisseur totale du produit est 35 mm.

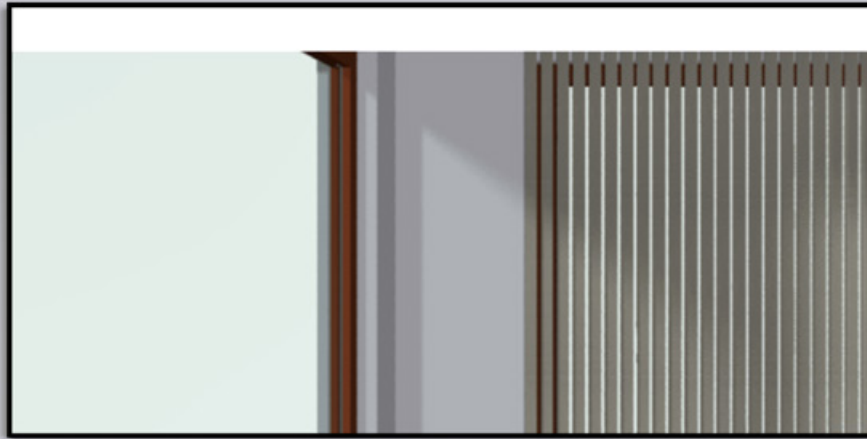
Indice de protection: IP44.

Le miroir argent de qualité supérieure, LED blanc froid, le transformateur sont compris.

Sur demande, le miroir peut être équipé avec les options précisées dans le tableau sur la page no: 64

VÝKRES
DRAWING
DESSIN
ZEICHNUNG





LED von hinten beleuchtete Badezimmerspiegel, auf einem Aluminium Rahmen mit der Oberfläche: E6EV34 Aluminium Schwarz- matt.
Das Licht ist ohne sichtbare Punkte (durch PE-Glasabdeckung) Die Gesamtstärke des Produkts ist 35mm. Schutzklasse: IP44.
Silberspiegel von höchster Qualität, korrosionsbeständig. LED Kaltweiß. Ein hochwertiger Transformator wird an den Spiegel geliefert.

Auf Kundenwunsch kann der Spiegel mit Optionen ausgestattet werden (Seite Nr. 64)



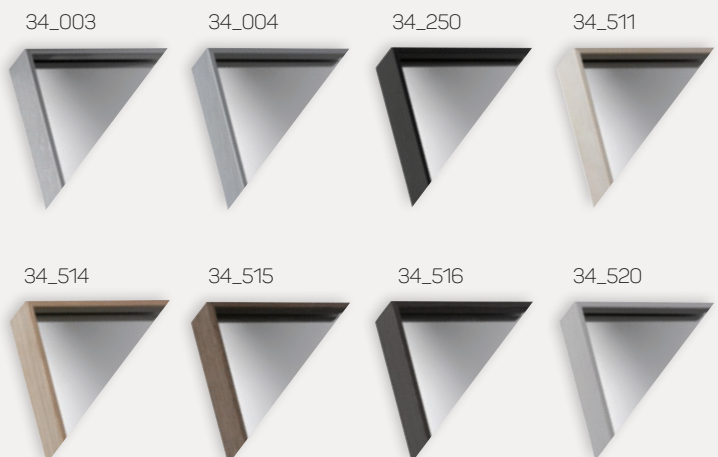
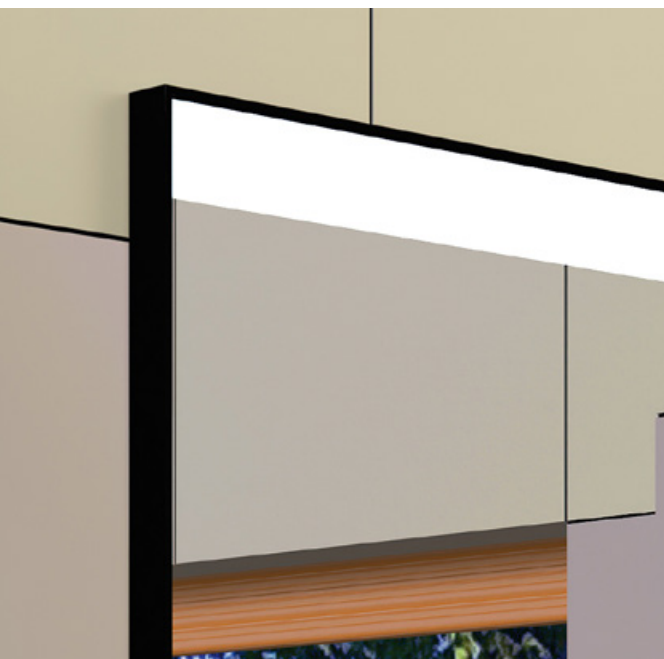
Dostupné rozměry / Available Dimensions:

h/w: 80x60, 60x120
or custom dimensions
(max. 110 x 240)



Dostupné opce / Available Options:

AV, AS, OP2, OP3, OP5, OP6, OP7,
OP9, OP12, OP13, OP23



OP23 – více na str. 60 / more information on page 60

OVAL (DOVA/8060)



Elegantní LED-podsvětlené koupelnové zrcadlo na velmi tenké nosné desce (originální systém TRIGA diodoors®). Celková tloušťka výrobku pouze 30 mm.

Třída ochrany: IP44.

Použito je stříbrné zrcadlové sklo nejvyšší kvality odolné proti korozi a LED v barvě studená bílá, značkový elektronický transformátor je součástí zrcadla.

Na přání může být zrcadlo vybaveno doplňky podle tabulky na str. 64

Bathroom LED-illuminated mirror on base of thin board (original TRIGA diodoors system). Extra thin product (30 mm).

Class: IP44.

Silver mirror glass of top quality, LED cool white, AC/DC transformer are included.

On special request this mirror can include the options specified by tab on page no. 64

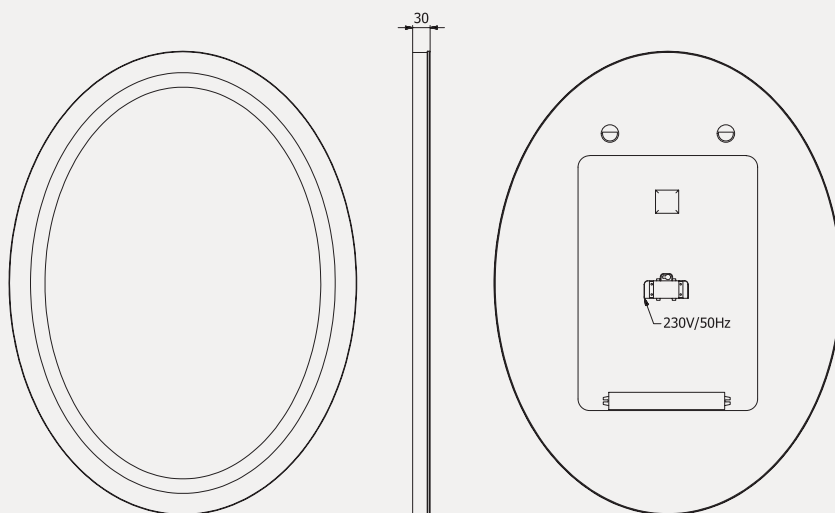
Miroir de salles de bains avec LED éclairage intégrée, posé sur le panneau porteur très fin (système original de TRIGA diodoors®), l'épaisseur totale du produit est 30 mm.

Indice de protection: IP44.

Le miroir argent de qualité supérieure, LED blanc froid, le transformateur sont compris.

Sur demande, le miroir peut être équipé avec les options précisées dans le tableau sur la page no: 64

VÝKRES
DRAWING
DESSIN
ZEICHNUNG





LED beleuchteter Badspiegel mit geringer Aufbauhöhe durch das TRIGA Diodoors System.
 Extra dünner Aufbau (nur 30 mm).
 Klasse IP44.
 Spiegelglas höchster Qualität, LED Kaltweiß, ausgestattet mit Wechselstrom / Gleichstrom Transformator.

Auf Kundenwunsch kann der Spiegel mit Optionen ausgestattet werden (Seite Nr. 64)



Dostupné rozměry / Available Dimensions:

h/w: 80x60, 60x120
 or custom dimensions
 (max. 110 x 240)



Dostupné opce / Available Options:

AV, AS, RS, OP1, OP2, OP3, OP4,
 OP5, OP6, OP7, OP9, OP12, OP13,
 OP21, OP28, OP34, OP37





LED-podsvětlené koupelnové zrcadlo na velmi tenké nosné desce (originální systém TRIGA diodoors®). Celková tloušťka výrobku pouze 30 mm.

Třída ochrany: IP44.

Použito je stříbrné zrcadlové sklo nejvyšší kvality odolné proti korozi a LED v barvě studená bílá, značkový elektronický transformátor je součástí zrcadla.

Na přání může být zrcadlo vybaveno doplňky podle tabulky na str. 64

Bathroom LED-illuminated mirror on base of thin board (original TRIGA diodoors system). Extra thin product (30 mm).

Class: IP44.

Silver mirror glass of top quality, LED cool white, AC/DC transformer are included.

On special request this mirror can include the options specified by tab on page no. 64

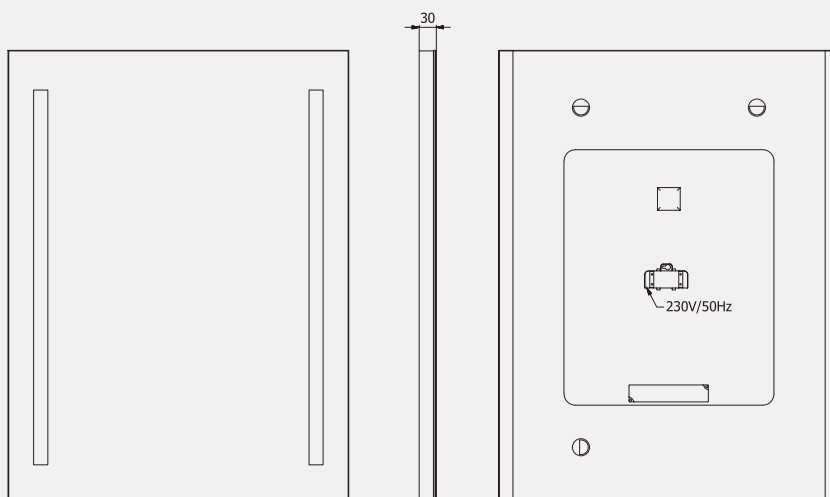
Miroir de salles de bains avec LED éclairage intégrée, posé sur le panneau porteur très fin (système original de TRIGA diodoors®), l'épaisseur totale du produit est 30 mm.

Indice de protection: IP44.

Le miroir argent de qualité supérieure, LED blanc froid, le transformateur sont compris.

Sur demande, le miroir peut être équipé avec les options précisées dans le tableau sur la page no: 64

VÝKRES
DRAWING
DESSIN
ZEICHNUNG





LED beleuchteter Badspiegel mit geringer Aufbauhöhe durch das TRIGA Diodoors System. Extra dünner Aufbau (nur 30 mm). Klasse IP44. Spiegelglas höchster Qualität, LED Kaltweiß, ausgestattet mit Wechselstrom / Gleichstrom Transformator.

Auf Kundenwunsch kann der Spiegel mit Optionen ausgestattet werden (Seite Nr. 64)



Dostupné rozměry / Available Dimensions:

h/w: 80x60, 60x120
or custom dimensions (max. 120 x 250)



Dostupné opce / Available Options:

AV, AS, RS, OP1, OP2, OP3, OP4, OP5, OP6, OP7, OP9, OP12, OP13, OP14, OP16, OP18, OP19, OP21, OP22, OP23, OP24, OP25, OP34, OP36, OP37, OP38



FIRKANTER (DFIR/8060)



LED-podsvětlené koupelnové zrcadlo na velmi tenké nosné desce (originální systém TRIGA diodoors®). Celková tloušťka výrobku pouze 30 mm.

Třída ochrany: IP44.

Použito je stříbrné zrcadlové sklo nejvyšší kvality (odolné proti korozi), LED v barvě studená bílá, značkový elektronický transformátor je součástí zrcadla.

Na přání může být zrcadlo vybaveno doplňky podle tabulky na str. 64

Bathroom LED-illuminated mirror on base of thin board (original TRIGA diodoors system). Extra thin product (30 mm).

Class: IP44.

Silver mirror glass of top quality, LED cool white, AC/DC transformer are included.

On special request this mirror can include the options specified by tab on page no. 64

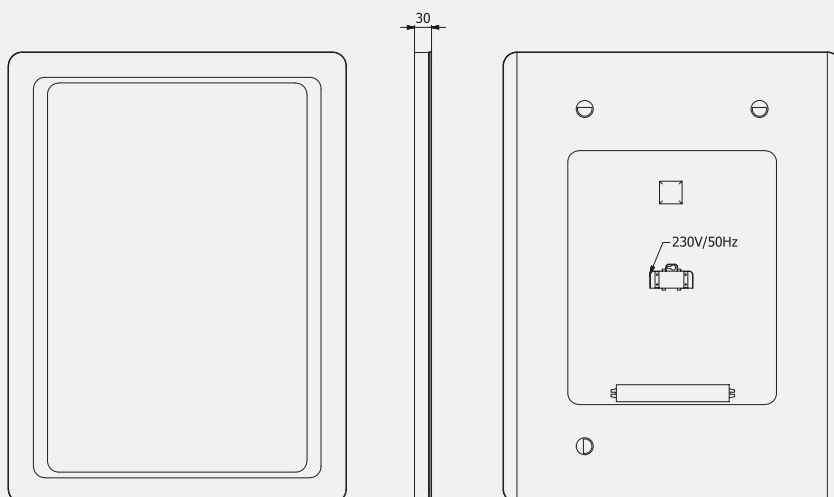
Miroir de salles de bains avec LED éclairage intégrée, posé sur le panneau porteur très fin (système original de TRIGA diodoors®), l'épaisseur totale du produit est 30 mm.

Indice de protection: IP44.

Le miroir argent de qualité supérieure, LED blanc froid, le transformateur sont compris.

Sur demande, le miroir peut être équipé avec les options précisées dans le tableau sur la page no: 64

VÝKRES
DRAWING
DESSIN
ZEICHNUNG





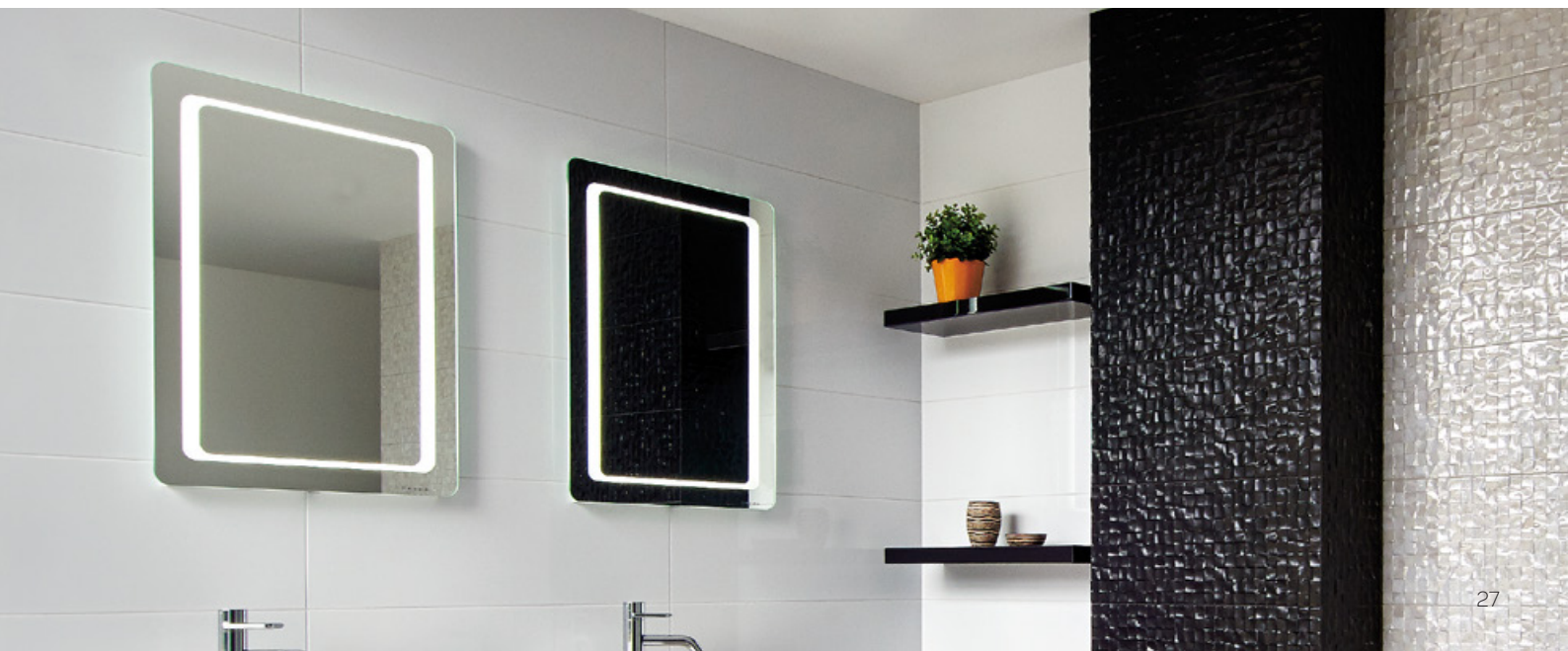
LED beleuchteter Badspiegel mit geringer Aufbauhöhe durch das TRIGA Diodoors System.
 Extra dünner Aufbau (nur 30 mm).
 Klasse IP44.
 Spiegelglas höchster Qualität, LED Kaltweiß, ausgestattet mit Wechselstrom / Gleichstrom Transformator.
 Auf Kundenwunsch kann der Spiegel mit Optionen ausgestattet werden (Seite Nr. 64)



Dostupné rozměry /
 Available Dimensions:
 h/w: 80x60, 60x120
 or custom dimensions
 (max. 120 x 250)



Dostupné opce /
 Available Options:
 AV, AS, RS, OP1, OP2, OP3, OP4, OP5, OP6, OP7,
 OP9, OP12, OP13, OP14, OP16, OP18, OP19,
 OP21, OP22, OP34, OP37, OP38



CIRCLE (DCIRC/70)



LED-podsvětlené koupelnové zrcadlo na velmi tenké nosné desce (originální systém TRIGA diodoors®). Celková tloušťka výrobku pouze 30 mm.

Třída ochrany: IP44.

Použito je stříbrné zrcadlové sklo nejvyšší kvality (odolné proti korozi), LED v barvě studená bílá, značkový elektronický transformátor je součástí zrcadla.

Na přání může být zrcadlo vybaveno doplňky podle tabulky na str. 64

Bathroom LED-illuminated mirror on base of thin board (original TRIGA diodoors system). Extra thin product (30 mm).

Class: IP44.

Silver mirror glass of top quality, LED cool white, AC/DC transformer are included.

On special request this mirror can include the options specified by tab on page no. 64

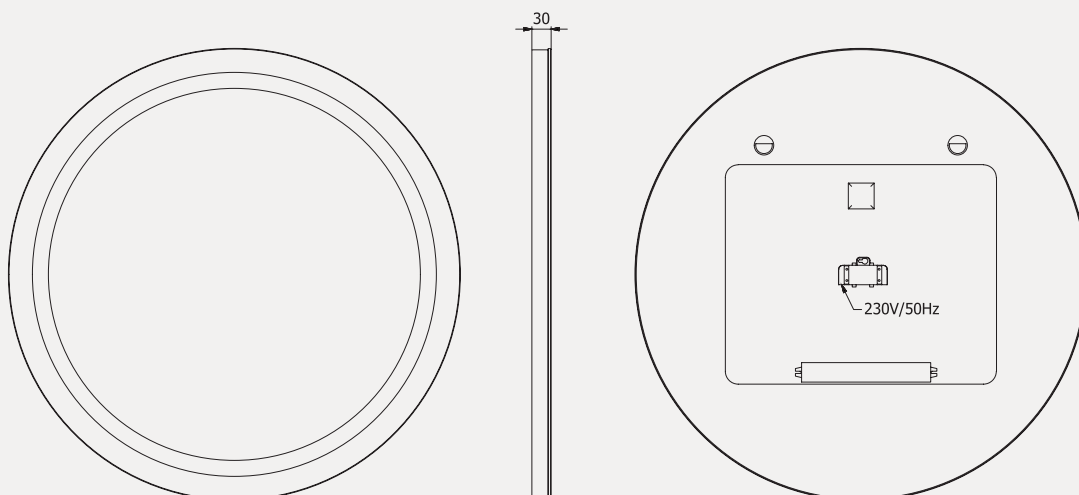
Miroir de salles de bains avec LED éclairage intégrée, posé sur le panneau porteur très fin (système original de TRIGA diodoors®), l'épaisseur totale du produit est 30 mm.

Indice de protection: IP44.

Le miroir argent de qualité supérieure, LED blanc froid, le transformateur sont compris.

Sur demande, le miroir peut être équipé avec les options précisées dans le tableau sur la page no: 64

VÝKRES
DRAWING
DESSIN
ZEICHNUNG





LED beleuchteter Badspiegel mit geringer Aufbauhöhe durch das TRIGA Diodoors System.

Extra dünner Aufbau (nur 30 mm). Klasse IP44. Spiegelglas höchster Qualität, LED Kaltweiß, ausgestattet mit Wechselstrom / Gleichstrom Transformator.

Auf Kundenwunsch kann der Spiegel mit Optionen ausgestattet werden (Seite Nr. 64)



Dostupné rozměry / Available Dimensions:

dia: 70 or custom dimensions
(min. 60, max. 115)



Dostupné opce / Available Options:

AV, AS, RS, OP1, OP2, OP3, OP4,
OP5, OP6, OP7, OP9, OP12, OP13,
OP34, OP37



LED-podsvětlené koupelnové zrcadlo na velmi tenké nosné desce (originální systém TRIGA diodoors®). Celková tloušťka výrobku pouze 30 mm. Třída ochrany: IP44. Použito je stříbrné zrcadlové sklo nejvyšší kvality odolné proti korozi a LED v barvě studená bílá, značkový elektronický transformátor je součástí zrcadla.

Na přání může být zrcadlo vybaveno doplňky podle tabulky na str. 64

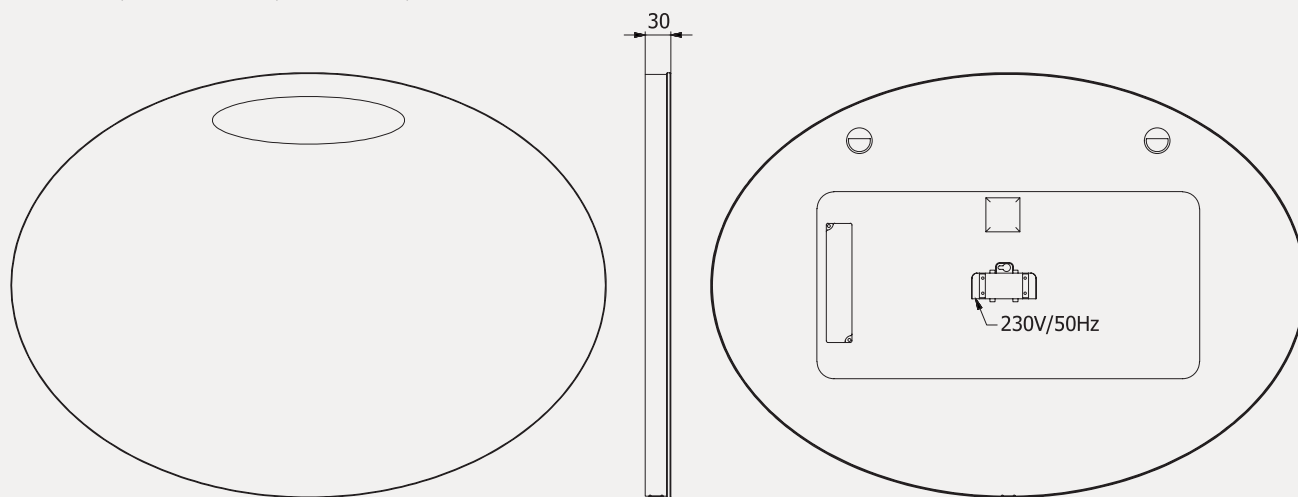
Bathroom LED-illuminated mirror on base of thin board (original TRIGA diodoors system). Extra thin product (30 mm). Class: IP44. Silver mirror glass of top quality, LED cool white, AC/DC transformer are included.

On special request this mirror can include the options specified by tab on page no. 64

Miroir de salles de bains avec LED éclairage intégrée, posé sur le panneau porteur très fin (système original de TRIGA diodoors®), l'épaisseur totale du produit est 30 mm. Indice de protection: IP44. Le miroir argent de qualité supérieure, LED blanc froid, le transformateur sont compris.

Sur demande, le miroir peut être équipé avec les options précisées dans le tableau sur la page no: 64

VÝKRES / DRAWING / DESSIN / ZEICHNUNG



LED beleuchteter Badspiegel mit geringer Aufbauhöhe durch das TRIGA Diodoors System. Extra dünner Aufbau (nur 30 mm). Klasse IP44. Spiegelglas höchster Qualität, LED Kaltweiß, ausgestattet mit Wechselstrom / Gleichstrom Transformator.

Auf Kundenwunsch kann der Spiegel mit Optionen ausgestattet werden (Seite Nr. 64)



Dostupné rozměry / Available Dimensions:

h/w: 50x70
or custom dimensions
(max. 110 x 240)



Dostupné opce / Available Options:

AV, AS, RS, OP1, OP2, OP3, OP4,
OP5, OP6, OP7, OP9, OP12, OP13,
OP21, OP28, OP37



SQUARE (DSQ/8060)



LED-podsvětlené koupelnové zrcadlo na velmi tenké nosné desce (originální systém TRIGA diodoors®). Celková tloušťka výrobku pouze 30 mm. Třída ochrany: IP44.

Použito je stříbrné zrcadlové sklo nejvyšší kvality a odolné proti korozi a LED v barvě studená bílá, značkový elektronický transformátor je součástí zrcadla.

Na přání může být zrcadlo vybaveno doplňky podle tabulky na str. 64

Bathroom LED-illuminated mirror on base of thin board (original TRIGA diodoors system). Extra thin product (30 mm). Class: IP44.

Silver mirror glass of top quality, LED cool white, AC/DC transformer are included.

On special request this mirror can include the options specified by tab on page no. 64

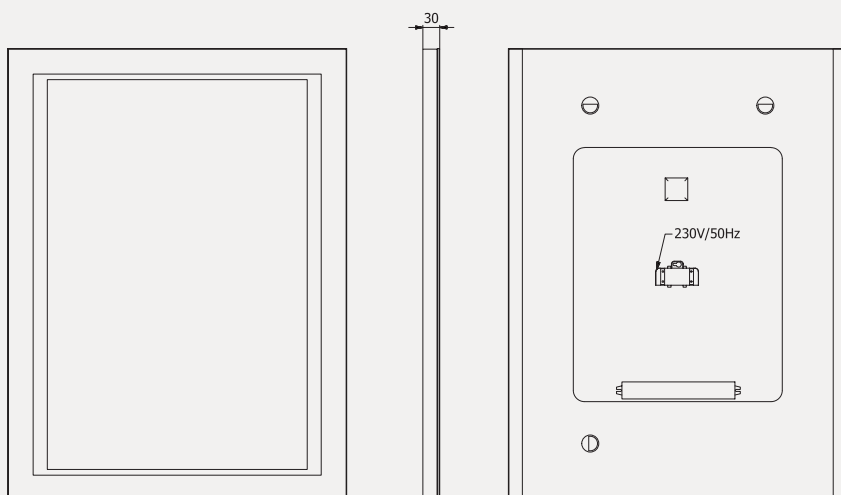
Miroir de salles de bains avec LED éclairage intégrée, posé sur le panneau porteur très fin (système original de TRIGA diodoors®), l'épaisseur totale du produit est 30 mm.

Indice de protection: IP44.

Le miroir argent de qualité supérieure, LED blanc froid, le transformateur sont compris.

Sur demande, le miroir peut être équipé avec les options précisées dans le tableau sur la page no: 64

VÝKRES
DRAWING
DESSIN
ZEICHNUNG





LED beleuchteter Badspiegel mit geringer Aufbauhöhe durch das TRIGA Diodoors System. Extra dünner Aufbau (nur 30 mm). Klasse IP44. Spiegelglas höchster Qualität, LED Kaltweiß, ausgestattet mit Wechselstrom / Gleichstrom Transformator.

Auf Kundenwunsch kann der Spiegel mit Optionen ausgestattet werden (Seite Nr. 64)



Dostupné rozměry / Available Dimensions:

h/w: 80x60, 60x120
or custom dimensions
(max. 120x250)



Dostupné opce / Available Options:

AV, AS, RS, OP1, OP2, OP3, OP4, OP5, OP6, OP7, OP9, OP12, OP13, OP14, OP16, OP18, OP19, OP21, OP22, OP23, OP24, OP25, OP34, OP36, OP37, OP38



LINE 3 (DLINE3/70102)



LED-podsvětlené koupelnové zrcadlo na velmi tenké nosné desce (originální systém TRIGA diodoors®). Naklápěcí boční sekce zrcadla umožňují pohled do zrcadla ve 3 směrech současně. Ideální zrcadlo pro dokonalou kontrolu účesu.

Třída ochrany: IP44.

Použito je stříbrné zrcadlové sklo nejvyšší kvality odolné proti korozi a LED v barvě studená bílá, značkový elektronický transformátor je součástí zrcadla.

Na přání může být zrcadlo vybaveno doplňky podle tabulky na str. 64

Bathroom LED-illuminated mirror on base of thin board (original TRIGA diodoors system). Extra thin product (37mm). Class: IP44.

Silver mirror glass of top quality, LED cool white, AC/DC transformer are included.

On special request this mirror can include the options specified by tab on page no. 64

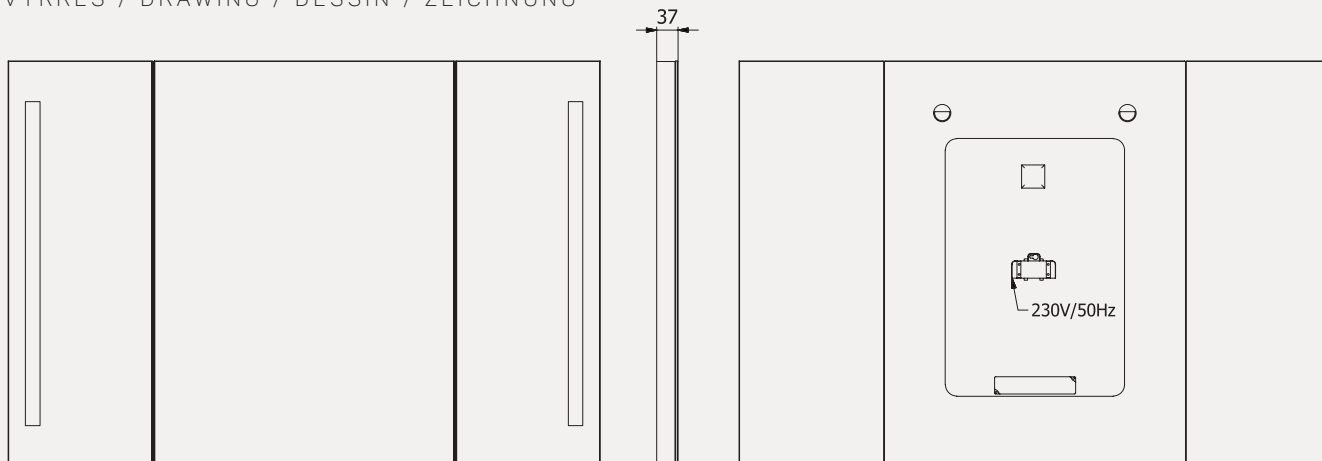
Miroir triptyque de salles de bains avec LED éclairage intégrée, posé sur le panneau porteur très fin (système original de TRIGA diodoors®). Les sections latérales orientables permettant de se voir de 3 côtés en même temps. Le miroir idéal pour le contrôle parfait de coiffure

Indice de protection: IP44.

Le miroir argent de qualité supérieure, LED blanc froid, le transformateur sont compris.

Sur demande, le miroir peut être équipé avec les options précisées dans le tableau sur la page no: 64

VÝKRES / DRAWING / DESSIN / ZEICHNUNG





LED beleuchteter Badspiegel mit geringer Aufbauhöhe durch das TRIGA Diodoors System.
 Extra dünner Aufbau (nur 28 mm).
 Klasse IP44.
 Spiegelglas höchster Qualität, LED Kaltweiß, ausgestattet mit Wechselstrom / Gleichstrom Transformator.

Auf Kundenwunsch kann der Spiegel mit Optionen ausgestattet werden (Seite Nr. 64)



Dostupné rozměry /
 Available Dimensions:

h/w: 70x102
 or custom dimensions
 (max. 120x250)



Dostupné opce /
 Available Options:

AV, AS, RS, OP1, OP2, OP3, OP4, OP5,
 OP6, OP7, OP9, OP12, OP13, OP18,
 OP19, OP37

BORDURE 3 (DBOR3/70102)



LED-podsvětlené koupelňové zrcadlo na velmi tenké nosné desce (originální systém TRIGA diodoors®). Naklápěcí boční sekce zrcadla umožňují pohled do zrcadla ve 3 směrech současně. Ideální zrcadlo pro dokonalou kontrolu účesu.

Třída ochrany: IP44.

Použito je stříbrné zrcadlové sklo nejvyšší kvality odolné proti korozi a LED v barvě studená bílá, značkový elektronický transformátor je součástí zrcadla.

Na přání může být zrcadlo vybaveno doplňky podle tabulky na str. 64

Bathroom LED-illuminated mirror on base of thin board (original TRIGA diodoors system). Extra thin product (37mm). Class: IP44.

Silver mirror glass of top quality, LED cool white, AC/DC transformer are included.

On special request this mirror can include the options specified by tab on page no. 64

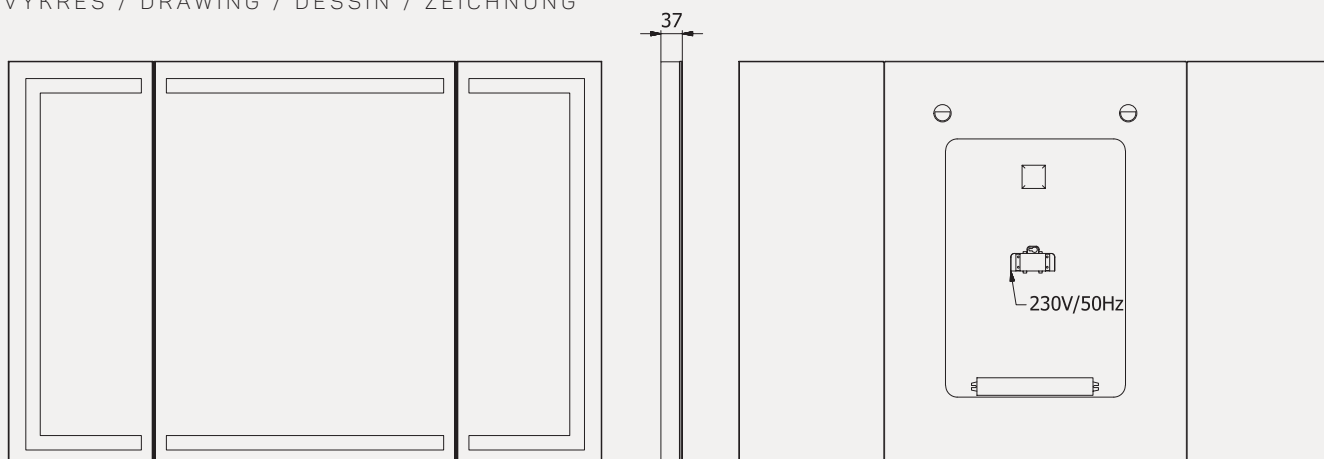
Miroir triptyque de salles de bains avec LED éclairage intégrée, posé sur le panneau porteur très fin (système original de TRIGA diodoors®). Les sections latérales orientables permettant de se voir de 3 côtés en même temps. Le miroir idéal pour le contrôle parfait de coiffure.

Indice de protection: IP44.

Le miroir argent de qualité supérieure, LED blanc froid, le transformateur sont compris.

Sur demande, le miroir peut être équipé avec les options précisées dans le tableau sur la page no: 64

VÝKRES / DRAWING / DESSIN / ZEICHNUNG



LED beleuchteter Badspiegel mit geringer Aufbauhöhe durch das TRIGA Diadoors System.

Extra dünner Aufbau (nur 28 mm).

Klasse IP44.

Spiegelglas höchster Qualität, LED Kaltweiß, ausgestattet mit Wechselstrom / Gleichstrom Transformator.

Auf Kundenwunsch kann der Spiegel mit Optionen ausgestattet werden (Seite Nr. 64)



Dostupné rozměry /
Available Dimensions:

h/w: 70x102
or custom dimensions
(max. 120x250)



Dostupné opce /
Available Options:

AV, AS, RS, OP1, OP2, OP3, OP4, OP5,
OP6, OP7, OP9, OP12, OP13, OP18,
OP19



BORDURE (DBOR/6080)



LED-podsvětlené koupelnové zrcadlo na velmi tenké nosné desce (originální systém TRIGA diodoors®). Celková tloušťka výrobku pouze 30 mm.

Třída ochrany: IP44.

Použito je stříbrné zrcadlové sklo nejvyšší kvality a odolné proti korozi a LED v barvě studená bílá, značkový elektronický transformátor je součástí zrcadla.

Na přání může být zrcadlo vybaveno doplňky podle tabulky na str. 64

Bathroom LED-illuminated mirror on base of thin board (original TRIGA diodoors system). Extra thin product (30 mm).

Class: IP44.

Silver mirror glass of top quality, LED cool white, AC/DC transformer are included.

On special request this mirror can include the options specified by tab on page no. 64

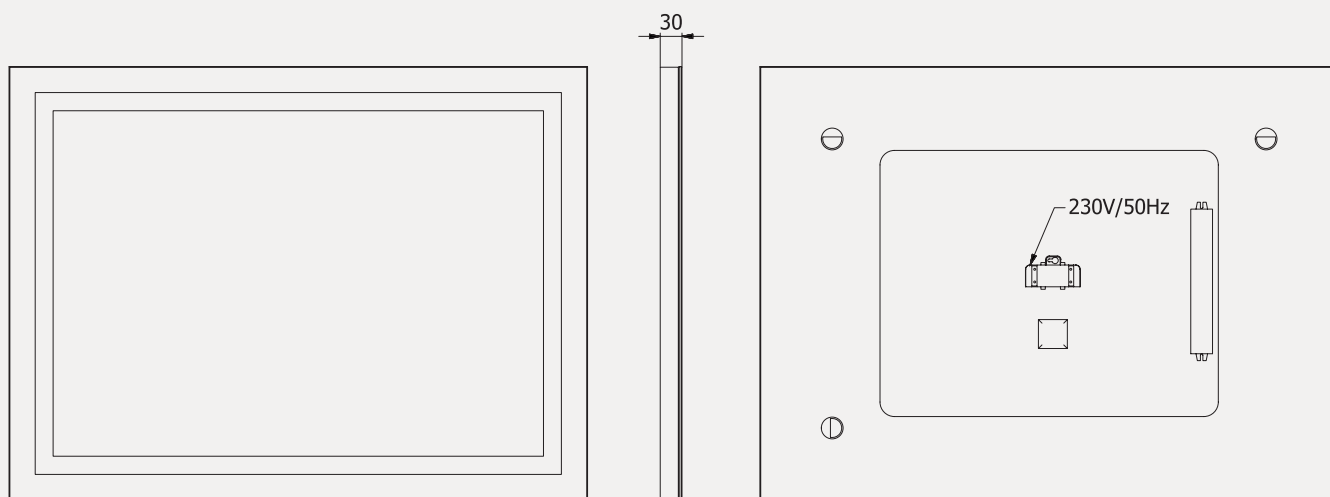
Miroir de salles de bains avec LED éclairage intégrée, posé sur le panneau porteur très fin (système original de TRIGA diodoors®), l'épaisseur totale du produit est 30 mm.

Indice de protection: IP44.

Le miroir argent de qualité supérieure, LED blanc froid, le transformateur sont compris.

Sur demande, le miroir peut être équipé avec les options précisées dans le tableau sur la page no: 64

VÝKRES / DRAWING / DESSIN / ZEICHNUNG





LED beleuchteter Badspiegel mit geringer Aufbauhöhe durch das TRIGA Diodoors System.

Extra dünner Aufbau (nur 30 mm).

Klasse IP44.

Spiegelglas höchster Qualität, LED Kaltweiß, ausgestattet mit Wechselstrom / Gleichstrom Transformator.

Auf Kundenwunsch kann der Spiegel mit Optionen ausgestattet werden (Seite Nr. 64)



Dostupné rozměry / Available Dimensions:

h/w: 60x80, 60x100, 60x120
or custom dimensions
(max. 120 x 250)



Dostupné opce / Available Options:

AV, AS, RS, OP1, OP2, OP3, OP4, OP5, OP6, OP7,
OP9, OP12, OP13, OP14, OP16, OP18, OP19,
OP21, OP22, OP23, OP24, OP25, OP34, OP36,
OP37, OP38



HORIZONTALE 2 (DHOR2/6080)



LED-podsvětlené koupelnové zrcadlo na velmi tenké nosné desce (originální systém TRIGA diodoors®). Celková tloušťka výrobku pouze 30 mm.

Třída ochrany: IP44.

Použito je stříbrné zrcadlové sklo nejvyšší kvality a odolné proti korozi a LED v barvě studená bílá, značkový elektronický transformátor je součástí zrcadla.

Na přání může být zrcadlo vybaveno doplňky podle tabulky na str. 64

Bathroom LED-illuminated mirror on base of thin board (original TRIGA diodoors system). Extra thin product (30 mm).

Class: IP44.

Silver mirror glass of top quality, LED cool white, AC/DC transformer are included.

On special request this mirror can include the options specified by tab on page no. 64

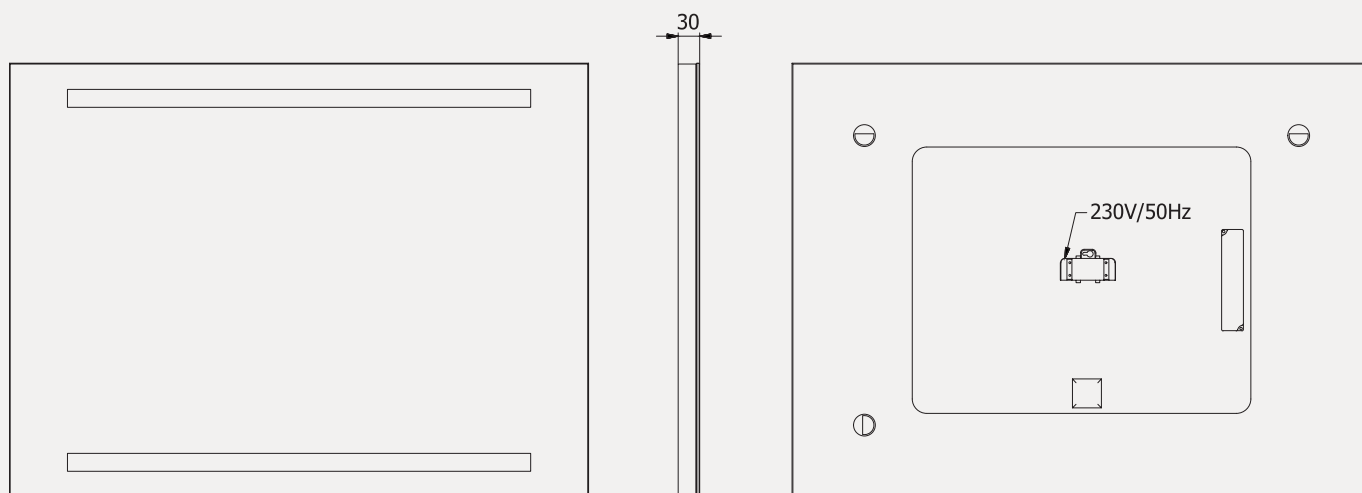
Miroir de salles de bains avec LED éclairage intégrée, posé sur le panneau porteur très fin (système original de TRIGA diodoors®), l'épaisseur totale du produit est 30 mm.

Indice de protection: IP44.

Le miroir argent de qualité supérieure, LED blanc froid, le transformateur sont compris.

Sur demande, le miroir peut être équipé avec les options précisées dans le tableau sur la page no: 64

VÝKRES / DRAWING / DESSIN / ZEICHNUNG



HORIZONTALE 2 (DHOR2/60100)



LED beleuchteter Badspiegel mit geringer Aufbauhöhe durch das TRIGA Diodoors System.

Extra dünner Aufbau (nur 30 mm).

Klasse IP44.

Spiegelglas höchster Qualität, LED Kaltweiß, ausgestattet mit Wechselstrom / Gleichstrom Transformator.

Auf Kundenwunsch kann der Spiegel mit Optionen ausgestattet werden (Seite Nr. 64)



Dostupné rozměry / Available Dimensions:

h/w: 60x80, 60x100, 60x120
or custom dimensions
(max.120 x 250)



Dostupné opce / Available Options:

AV, AS, RS, OP1, OP2, OP3, OP4, OP5, OP6, OP7, OP9, OP12, OP13, OP14, OP16, OP18, OP19, OP21, OP22, OP23, OP24, OP25, OP34, OP36, OP37, OP38

HORIZONTALE 2 (DHOR2/60120)



HORIZONTALE 1 (DHOR1/6080)



LED-podsvětlené koupelňové zrcadlo na velmi tenké nosné desce (originální systém TRIGA diodoors®). Celková tloušťka výrobku pouze 30 mm.

Třída ochrany: IP44.

Použito je stříbrné zrcadlové sklo nejvyšší kvality a odolné proti korozi a LED v barvě studená bílá, značkový elektronický transformátor je součástí zrcadla.

Na přání může být zrcadlo vybaveno doplňky podle tabulky na str. 64

Bathroom LED-illuminated mirror on base of thin board (original TRIGA diodoors system).

Extra thin product (30 mm).

Class: IP44.

Silver mirror glass of top quality, LED cool white, AC/DC transformer are included.

On special request this mirror can include the options specified by tab on page no. 64

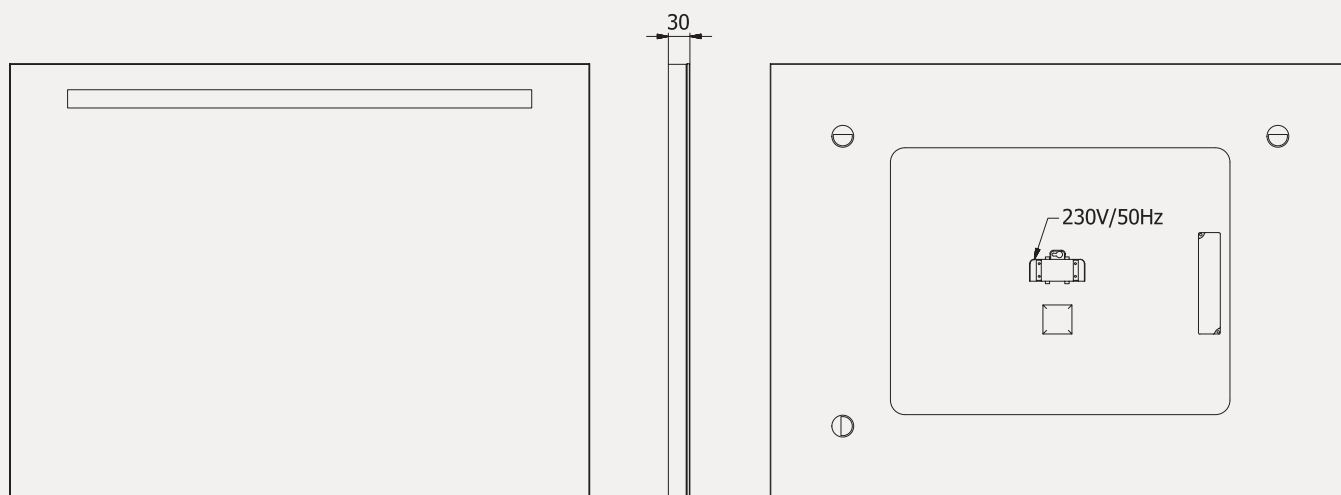
Miroir de salles de bains avec LED éclairage intégrée, posé sur le panneau porteur très fin (système original de TRIGA diodoors®), l'épaisseur totale du produit est 30 mm.

Indice de protection: IP44.

Le miroir argent de qualité supérieure, LED blanc froid, le transformateur sont compris.

Sur demande, le miroir peut être équipé avec les options précisées dans le tableau sur la page no: 64

VÝKRES / DRAWING / DESSIN / ZEICHNUNG



HORIZONTALE 1 (DHOR1/60100)



LED beleuchteter Badspiegel mit geringer Aufbauhöhe durch das TRIGA Diodoors System.

Extra dünner Aufbau (nur 30 mm).

Klasse IP44.

Spiegelglas höchster Qualität, LED Kaltweiß, ausgestattet mit Wechselstrom / Gleichstrom Transformator.

Auf Kundenwunsch kann der Spiegel mit Optionen ausgestattet werden (Seite Nr. 64)



Dostupné rozměry / Available Dimensions:

h/w: 60x80, 60x100, 60x120
or custom dimensions
(max.120 x 250)



Dostupné opce / Available Options:

AV, AS, RS, OP1, OP2, OP3, OP4, OP5, OP6, OP7, OP9, OP12, OP13, OP14, OP16, OP18, OP19, OP21, OP22, OP23, OP24, OP25, OP34, OP36, OP37, OP38

HORIZONTALE 1 (DHOR1/60120)



ALKOR ZERO (ALKZ/7060) + APIA



Korpus z hliníku se sametově stříbrným povrchem

- Oboustranně zrcadlová dvířka
- Neomezeně výškově stavitelné police z ultračirého skla
- Vnitřní zadní stěna ze zrcadlového skla
- Rohy korpusu spojené v úhlu 45°
- Stmívatelné LED osvětlení
- Integrovaná zásuvka 230 V

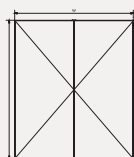
Base of cabinet of aluminium material with silver matt anodised surface

- Double-sided mirror doors
- Continuous adjustable ultraclear glass shelves
- Mirrored backside
- Corner join in an angle of 45°
- Dimmable LED cool white lighting
- Integrated electrical socket 230 V

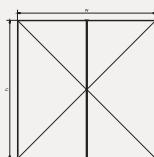
Corps en aluminium avec la surface anodisée, couleur argent veloutée

- portes miroir double faces
- les tablettes ajustables en verre ultra-clair, le dos en verre miroir
- coins du corps joint à l'angle de 45°
- LED éclairage avec variateur de lumière
- LED blanc froid
- prise électrique intégrée

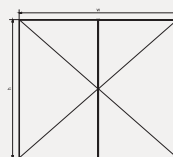
VÝKRES / DRAWING / DESSIN / ZEICHNUNG



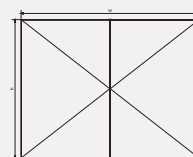
ALZ/7060



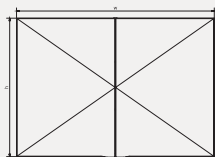
ALZ/7070



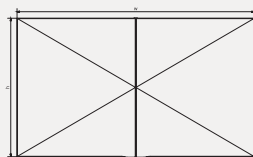
ALZ/7080



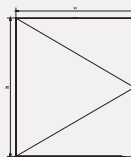
ALZ/7090



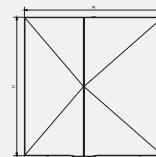
ALZ/70100



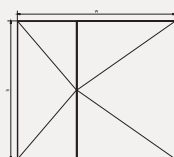
ALZ/70120



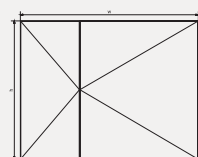
ALZ/7060 (1D)



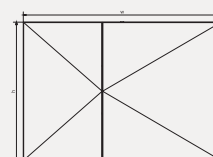
ALZ/7070 (3040)



ALZ/7080 (3050)



ALZ/7090 (3060)



ALZ/70100 (4060)

ALKOR ZERO (ALKZ/7090) + ASTR



Korpus des Spiegelschranks gefertigt aus Aluminium, mit mattsilbern eloxierter Oberfläche

- Beidseitig verspiegelte Türen
- Stufenlos verstellbare klare Glas-Einlegeböden
- Rückseite innen verspiegelt
- Korpus auf 45° Gehrung gefertigt
- Dimmbare LED Kaltweiß
- Integrierte Steckdose 230 V



Dostupné rozměry
/ Available Dimensions:

h/w: 70x60, 70x70, 70x80, 70x90,
70x100, 70x120

d(out)/d(in): 15,4/11,8



Dostupné opce
/ Available Options:

AV, AS, OP34

ALKOR ZERO (ALKZ/70120) + AURE



ALKOR BASIC (ALKB/7060) + ASTR



Korpus z hliníku se sametově stříbrným povrchem

- Oboustranně zrcadlová dvířka
- Neomezeně výškově stavitelné police z ultračirého skla
- Vnitřní zadní stěna ze zrcadlového skla
- Rohy korpusu spojené v úhlu 45°
- Stmívatelné LED osvětlení
- Nastavení optimální barvy světla (barva teplá bílá až studená bílá)
- Integrovaná zásuvka 230 V

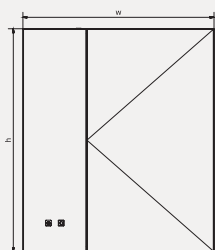
Base of cabinet of aluminium material with silver matt anodised surface

- Double-sided mirror doors
- Continuous adjustable ultraclear glass shelves
- Mirrored backside
- Corner join in an angle of 45°
- LED lighting
- Dimmable LED lighting
- LED adjustable color temperature (from warm white) to cool white with touch switch
- Integrated electrical socket 230 V

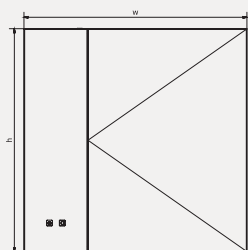
Corps en aluminium avec la surface anodisée, couleur argent veloutée

- portes miroir double faces
- les tablettes ajustables en verre ultra-clair, le dos en verre miroir
- les coins du corps joint à l'angle de 45°
- LED éclairage avec variateur de lumière, ajustable entre blanc chaud
- blanc froid
- prise électrique intégrée

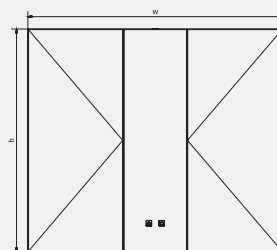
VÝKRES / DRAWING / DESSIN / ZEICHNUNG



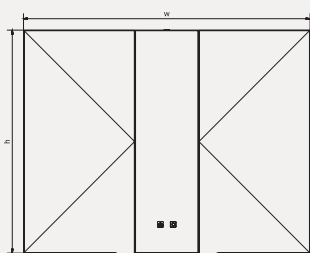
ALKB/7060



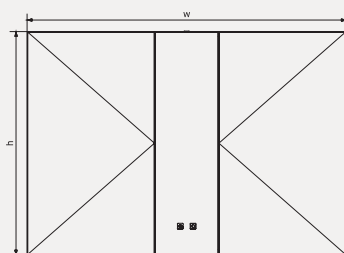
ALKB/7070



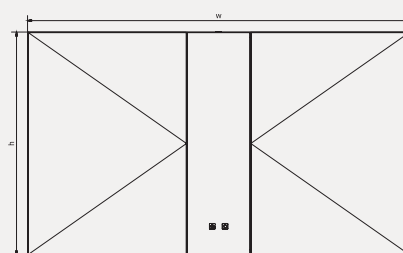
ALKB/7080



ALKB/7090



ALKB/70100



ALKB/70120

ALKOR BASIC (ALKB/7090) + AURE



Korpus des Spiegelschranks gefertigt aus Aluminium, mit mattsilbern eloxierter Oberfläche

- Beidseitig verspiegelte Türen
- Stufenlos verstellbare klare Glas- Einlegeböden
- Rückseite innen verspiegelt
- Korpus auf 45° Gehrung gefertigt
- Dimmbare LED Beleuchtung
- LED regulierbar von Warmweiß bis Kaltweiß über Touch Panel
- Integrierte Steckdose 230 V



Dostupné rozměry / Available Dimensions:
h/w: 70x60, 70x70, 70x80, 70x90, 70x100,
70x120
d(out)/d(in): 15,4/11,8



Dostupné opce / Available Options:
AS, OP34

ALKOR BASIC (ALKB/70120) + APIA



ALKOR KOLOM (ALKK/7080) + AURE



Korpus z hliníku se sametově stříbrným povrchem

- Oboustranně zrcadlová dvířka
- Neomezeně výškově stavitelné police z ultračirého skla
- Vnitřní zadní stěna ze zrcadlového skla
- Rohy korpusu spojené v úhlu 45°
- Stmívatelné LED osvětlení
- Nastavení optimální barvy světla (barva teplá bílá až studená bílá)
- Integrovaná zásuvka 230 V
- Multifunkční sloup s kosmetickým zrcátkem (zvětšení 3x)
- Měření teploty v koupelně
- Měření a řízení vlhkosti v koupelně
- Sterilizér zubních kartáčků (pro 4 kartáčky)
- Integrovaný elektrický dávkovač mýdla
- Prostor pro uložení papírových ručníků
- Magnetický organizér pro kovové nástroje (nůžky, pinzety, pilníky)
- Organizér drobné kosmetiky

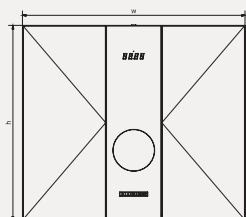
Base of cabinet of aluminium material with silver matt anodised surface

- Double-sided mirror doors
- Continuous adjustable ultraclear glass shelves
- Mirrored backside
- Corner join in an angle of 45°
- LED lighting
- Dimmable LED lighting
- LED adjustable color temperature (from warm white to cool white) with touch switch
- Integrated electrical socket 230 V
- Multifunctional column with cosmetic mirror (zoom 3x)
- Temperature sensor
- Humidity sensor with active control of the external fan
- Toothbrush sterilizer (for 4 toothbrushes)
- Electrical soap dispenser
- Stack for paper tissues
- Magnetic strip for metal cosmetic tools
- Acrylic cosmetic organizer

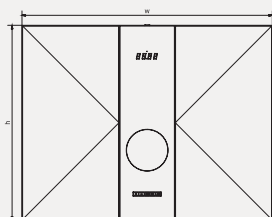
Corps en aluminium avec la surface anodisée, couleur argent veloutée

- portes miroir double faces
- tablettes ajustables en verre ultra-clair, dos en verre miroir
- coins du corps joint à l'angle de 45°
- LED éclairage avec variateur de lumière, ajustable entre blanc chaud-blanc froid, prise électrique intégrée, panneau centrale avec le miroir grossissant intégré (3x zoom), thermomètre, senseur
- d'humidité et le contrôle par le ventilateur externe, stérilisateur de brosses à dents (pour 4 brosses), pompe doseuse automatique, distributeur de mouchoirs papiers, organisateur magnétique pour les petits objets tel que les ciseaux, pinces, organisateur cosmétique

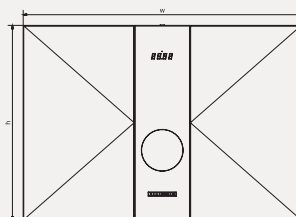
VÝKRES / DRAWING / DESSIN / ZEICHNUNG



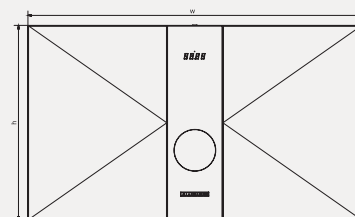
ALKK/7080



ALKK/7090



ALKK/70100



ALKK/70120



Korpus des Spiegelschranks gefertigt aus Aluminium, mit mattsilbern eloxierter Oberfläche

- Beidseitig verspiegelte Türen
- Stufenlos verstellbare klare Glas- Einlegeböden
- Rückseite innen verspiegelt
- Korpus auf 45° Gehrung gefertigt
- Dimmbare LED Beleuchtung
- LED regulierbar von Warmweiß bis Kaltweiß über Touch Panel
- Integrierte Steckdose 230 V
- Integrierter Kosmetikspiegel (3fach Zoom)
- Temperatur-Sensor
- Feuchtigkeits-Sensor, der den Raumlüfter aktivieren kann
- Uhr
- Zahnbürsten-Sterilisator (für 4 Zahnbürsten)
- Integrierter Seifenspender
- Integrierter Kleenex-Spender
- Magnethalter für kosmetische Utensilien aus Metall
- Organizer aus Acryl für Kosmetikutensilien



Dostupné rozměry /
Available Dimensions:
h/w: 70x80, 70x100, 70x120
d(out)/d(in): 15,4/11,8

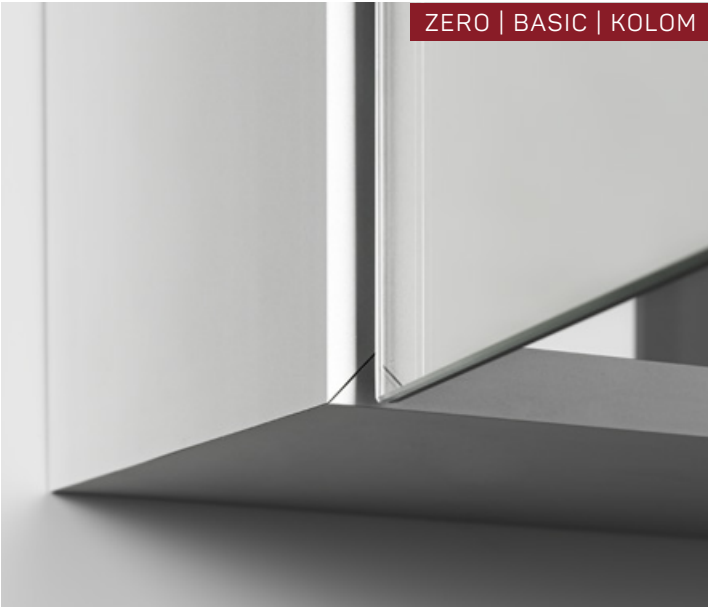


Dostupné opce /
Available Options:
AS, OP34

ALKOR KOLOM (ALKK/70120) + ASTR



ZERO | BASIC | KOLOM



DETAILY

ZERO | BASIC | KOLOM



BASIC | KOLOM



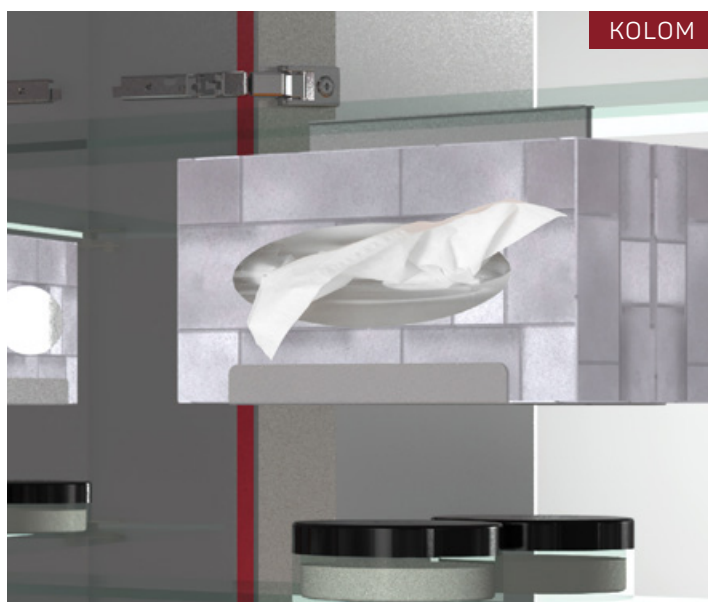
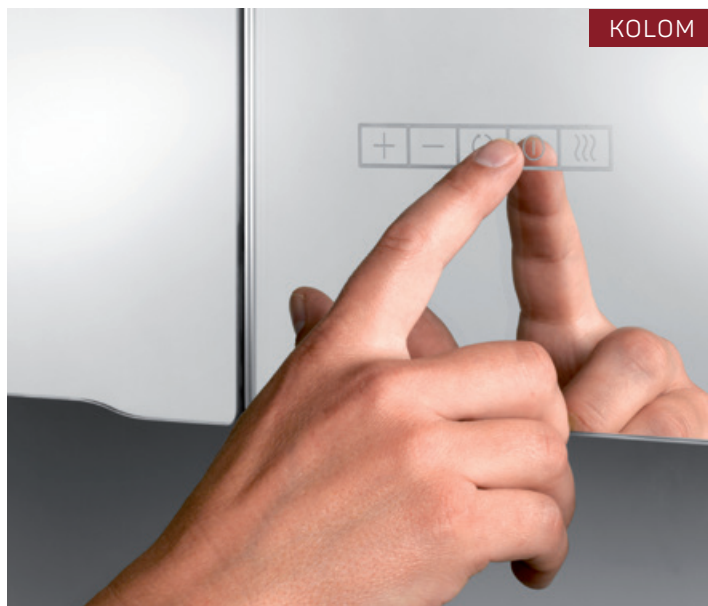
ZERO | BASIC | KOLOM



BASIC



DETAILS DETAIL



BUILT-IN RÁM (BIF/XY)



Hliníkový montážní rám pro skříně ALKOR. Připraveno pro úplnou nebo částečnou instalaci.

Aluminum mounting frame for ALKOR cabinets. Ready for complete or partial installation.

Cadre de montage en aluminium pour armoires ALKOR. Prêt pour une installation complète ou partielle.

Einbaurahmen aus Aluminium für Schränke ALKOR. Fertig für die vollständige oder teilweise Installation.

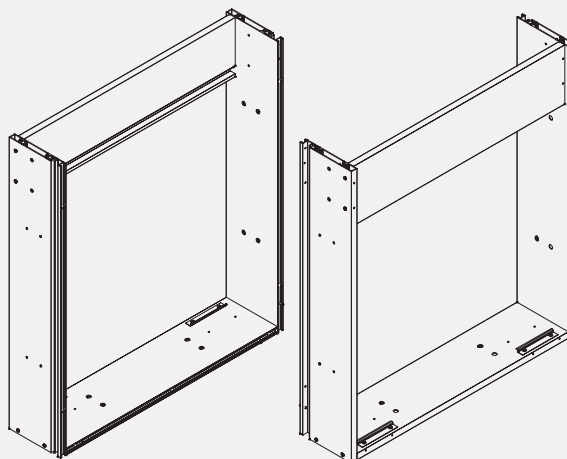
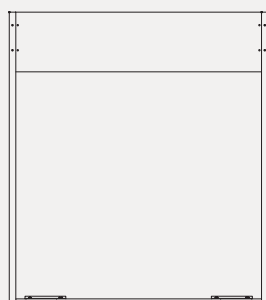
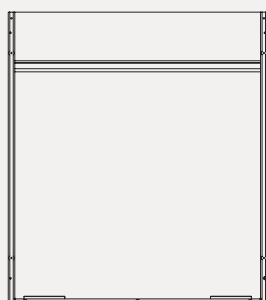


Dostupné rozměry / Available Dimensions:
h/w: 70x60, 70x70, 70x80, 70x90, 70x100, 70x120
or custom dimensions (max.110 x 240)



Dostupné opce / Available Options:
AV, AS, OP29, OP30

VÝKRES / DRAWING / DESSIN / ZEICHNUNG



MOŽNOSTI POUŽITÍ RÁMU BUILT-IN / POSSIBLE KINDS OF INSTALLATION

(ALKZ+BIF)

- Skříňka ALKOR plně zapuštěná
- ALKOR cabinet fully recessed
- Armoire de toilette ALKOR complètement encastrée
- ALKOR Schrank komplett versenkt



(ALKZ+BIF+ASTR)

- Skříňka ALKOR částečně zapuštěná s osvětlením STRIP
- ALKOR cabinet partially recessed with lighting STRIP
- Armoire de toilette ALKOR (partiellement encastrée) avec luminaire LED, appelé STRIP
- ALKOR Schrank teilweise versenkt mit STRIP Beleuchtung



(ALKZ+BIF+OP29)

- Skříňka ALKOR částečně zapuštěná s osvětlením CLA
- ALKOR cabinet partially recessed with lighting CLA
- Armoire de toilette ALKOR (partiellement encastrée) avec luminaire LED, appelé CLA
- ALKOR Schrank teilweise versenkt mit CLA Beleuchtung



(ALKZ+BIF+OP30)

- Skříňka ALKOR částečně zapuštěná s dekorativním rámem N34 a nepřímým osvětlením
- ALKOR cabinet partially recessed with decorative frame N34 and indirect lighting
- Armoire de toilette ALKOR (partiellement encastrée) avec cadre décoratif N-34 et éclairage indirect
- ALKOR Schrank teilweise versenkt mit Rahmen N34 und mit indirekter Beleuchtung



OAK (OAK/45, OAK/60, OAK/75, OAK/90, OAK/105)



ZRCADLO V DUBOVÉM RÁMU

Stříbrné zrcadlo v masivním dubovém rámu v přírodní barvě. Dostupný je i bílý a černý odstín. Rozměr rámu 4x60 mm.

Na přání může být zrcadlo vybaveno doplňky podle tabulky na str. 64

MIRROR WITH OAK FRAME

Silver mirror in a solid oak frame in natural color. Also available in white and black. Frame size 4x60 mm.

On special request this mirror can include the options specified by tab on page no. 64

MIROIR AVEC CADRE EN CHÊNE

Miroir argenté dans un cadre en chêne massif de couleur naturelle. Existe aussi en blanc et noir. Taille du cadre 4x60 mm.

Sur demande, le miroir peut être équipé avec les options précisées dans le tableau sur la page no: 64

SPIEGEL MIT RAHMEN AUS EICHE

Silberner Spiegel in einem massiven Eichenrahmen in Naturfarbe. Auch in weiß und schwarz erhältlich. Rahmengröße 4x60 mm.

Auf Kundenwunsch kann der Spiegel mit Optionen ausgestattet werden (Seite Nr. 64)

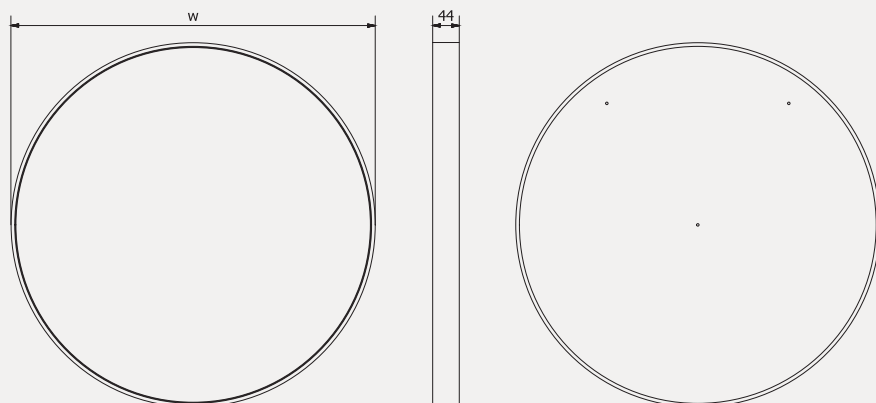


Dostupné rozměry / Available Dimensions:
dia 45, 60, 75, 90, 105



Dostupné opce / Available Options:
OP39

VÝKRES / DRAWING / DESSIN / ZEICHNUNG





NOE A (ZA/60, ZA/80)



Stříbrné zrcadlové sklo nejvyšší kvality (odolné proti korozi), v hliníkovém rámu s povrchovou úpravou černý mat.

Na přání může být zrcadlo vybaveno doplňky podle tabulky na str. 64

Silver mirror glass of the highest quality (resistant to corrosion), aluminium frame with black matt anodised surface.

On special request this mirror can include the options specified by tab on page no. 64

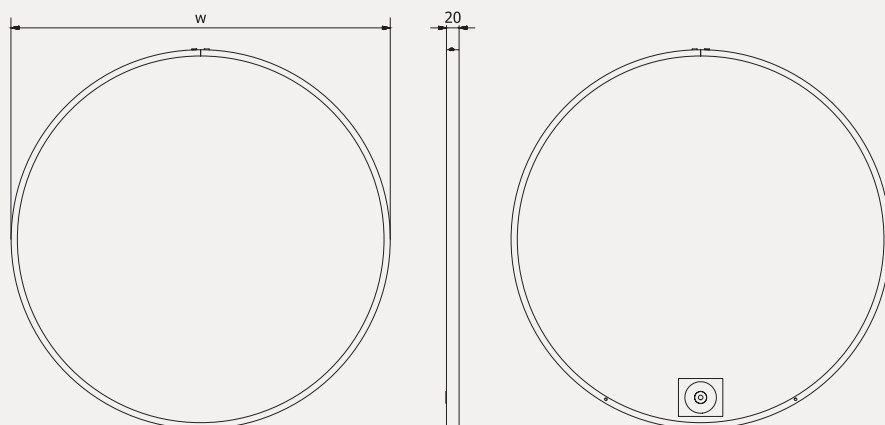
Verre miroir argenté de la plus haute qualité (résistant à la corrosion), le cadr aluminium en finition noir mate.

Sur demande, le miroir peut être équipé avec les options précisées dans le tableau sur la page no: 64

Silbernes Spiegelglas in höchster Qualität (korrosionsbeständig), mit Aluminium Rahmen mit der Oberfläche: E6EV34 Aluminium-Schwartz- matt.

Auf Kundenwunsch kann der Spiegel mit Optionen ausgestattet werden (Seite Nr. 64)

VÝKRES / DRAWING / DESSIN / ZEICHNUNG



Dostupné rozměry /
Available Dimensions:
h/w: 70x60
or custom dimensions



Dostupné opce /
Available Options:
AV, AS, OP35



Stříbrné zrcadlové sklo nejvyšší kvality (odolné proti korozi), rám zrcadla z pravé italské hovězí usně, ručně zpracované. Povrch kůže je hladký, příjemný na omak – integrované závěsné kování.

Na přání může být zrcadlo vybaveno doplňky podle tabulky na str. 64

Silver mirror glass of the highest quality (resistant to corrosion), the frame of the mirror is made of genuine Italian cowhide, hand-crafted. The leather surface is smooth, pleasant to the touch - integrated hanging hardware.

On special request this mirror can include the options specified by tab on page no. 64

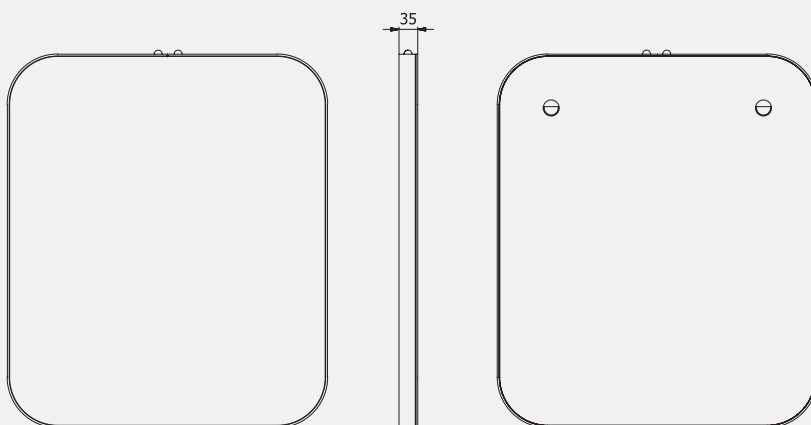
Verre miroir argenté de la plus haute qualité (résistant à la corrosion), le cadre du miroir est en véritable cuir de vachette italien, fabriqué à la main. La surface en cuir est lisse, agréable au toucher - quincaillerie de suspension intégrée.

Sur demande, le miroir peut être équipé avec les options précisées dans le tableau sur la page no: 64

Silbernes Spiegelglas in höchster Qualität (korrosionsbeständig), der Rahmen des Spiegels ist aus echtem italienischem Rindsleder in Handarbeit gefertigt. Die Lederoberfläche ist glatt und fühlt sich angenehm an - integrierte Aufhängevorrichtung.

Auf Kundenwunsch kann der Spiegel mit Optionen ausgestattet werden (Seite Nr. 64)

VÝKRES / DRAWING / DESSIN / ZEICHNUNG



Dostupné rozměry / Available Dimensions:
h/w: 70x60
or custom dimensions
(max. 110 x 240)



Dostupné opce / Available Options:
AV, AS, OP34



NOE N

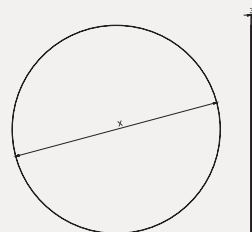
Stříbrné zrcadlové sklo nejvyšší kvality (odolné proti korozi) s broušenou hranou
 Na přání může být zrcadlo ZZ/OBD vybaveno rámy různých tvarů a barev podle vzorníků na str. 64

Silver mirror glass of the highest quality (corrosion resistant) with a ground edge
 On special request this mirror ZPD/OBD can be equipped by the frame of different shape and colours specified on page no. 64

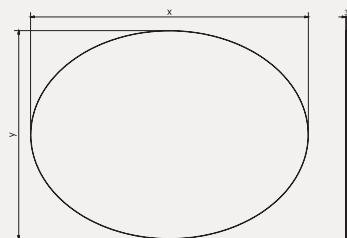
Verre miroir argenté de la plus haute qualité (résistant à la corrosion) avec un bord meulé
 Sur demande le miroir ZZ/OBD peut être équipé avec les cadres au choix, précisés sur la page no: 64

Silbernes Spiegelglas in höchster Qualität (korrosionsbeständig) mit geschliffener Kante
 Auf Kundenwunsch kann der Spiegel mit Optionen ausgestattet werden (Seite Nr. 64)

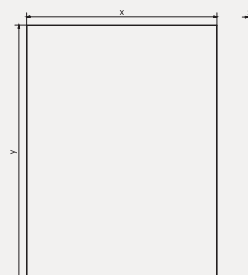
ZN/KRUHx



ZN/OVALxy



ZN/OBDxy



Dostupné rozměry /
 Available Dimensions:
 only custom dimensions



Dostupné opce /
 Available Options:
 AV, AS

NOE Z

Stříbrné zrcadlové sklo nejvyšší kvality (odolné proti korozi) s broušenou hranou – integrované závěsné kování
Na přání může být zrcadlo ZZ/OBD vybaveno rámy různých tvarů a barev podle vzorníků na str. 64

Silver mirror glass of top quality with polished edge – integrated hanging hardware
On special request this mirror ZPD/OBD can be equipped by the frame of different shape and colours specified on page no. 64

Verre miroir argenté de qualité supérieure (résistant à la corrosion) avec bord meulé - matériel de suspension intégré
Sur demande le miroir ZZ/OBD peut être équipé avec les cadres au choix, précisé sur la page no: 64

Hochwertiges silbernes Spiegelglas (korrosionsbeständig) mit geschliffener Kante - integrierte Aufhängevorrichtung
Auf Kundenwunsch kann der Spiegel mit Optionen ausgestattet werden (Seite Nr. 64)

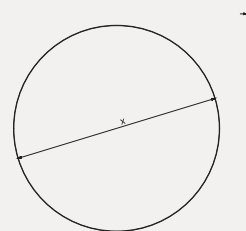


Dostupné rozměry /
Available Dimensions:
only custom dimensions

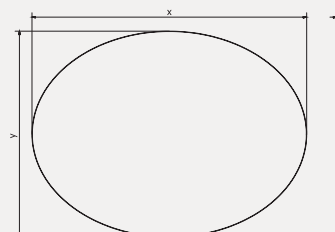


Dostupné opce /
Available Options:
AV, AS, OP23, OP24,
OP25, OP27, OP36

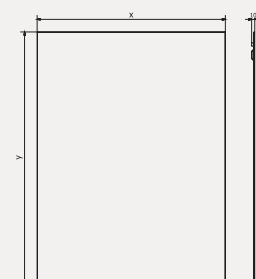
ZZ/KRUHx



ZZ/OVALxy



ZZ/OBDxy



NOE D

Stříbrné zrcadlové sklo nejvyšší kvality (odolné proti korozi) hranou – zrcadlo nalepené na bílé podkladové desce – integrované závěsné kování
Na přání může být zrcadlo ZPD/OBD vybaveno rámy různých tvarů a barev podle vzorníků na str. 64

Silver mirror glass of top quality with polished edge – mirror glued on white MDF base – integrated hanging hardware
On special request this mirror ZPD/OBD can be equipped by the frame of different shape and colours specified on page no. 64

Miroir de qualité supérieure, bords taillés, miroir collé sur le plateau porteur avec les accroches
Sur demande le miroir ZPD/OBD peut être équipé avec les cadres au choix, précisé sur la page no: 64

Silbernes Spiegelglas von Höchster Qualität (korrosionsbeständig) mit geschliffene Kante. Der Spiegel ist auf weisse Grundplatte geklebt.
Auf Kundenwunsch kann der Spiegel mit Optionen ausgestattet werden (Seite Nr. 64)

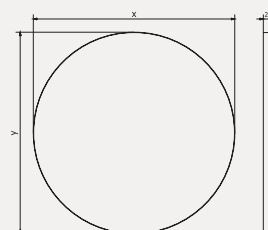


Dostupné rozměry /
Available Dimensions:
only custom dimensions

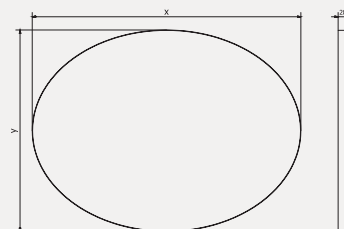


Dostupné opce /
Available Options:
AV, AS, OP23, OP24, OP25,
OP27, OP34, OP36, OP37,
OP38

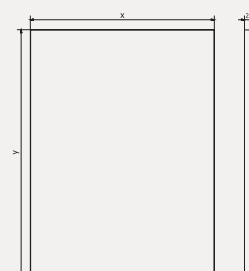
ZPD/KRUHx




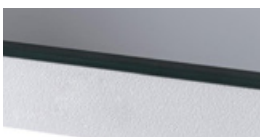

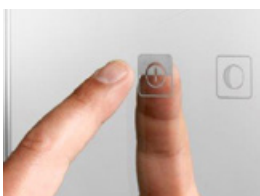



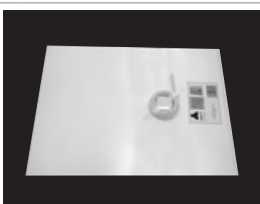
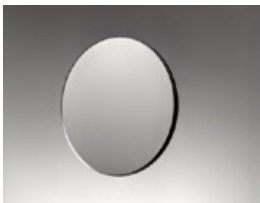

ZPD/OVALxy








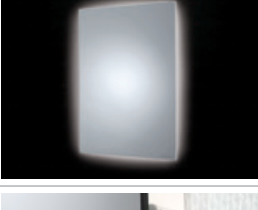



ZPD/OBDxy



Doplňky na přání / Options on special request / Options sur demande / Optionen Auf Kundenwunsch kann

RS		kolébkový spínač	rocker switch	interrupteur à bascule	Wippschalter
OP0		bez spínače	without switch	sans interrupteur	ohne Schalter
OP1		dotykový spínač s funkcí stmívače LED, umístěný v hraně	dimmability function with touch switch on edge	interrupteur tactile intégré dans le bord du miroir avec variateur de lumière	Dimmer Funktion über Touch Panel
OP2		LED s nastavitelnou teplotou světla (barva teplá bílá až studená bílá) a funkcí stmívače vč. ovládání dotykovým spínačem ve skle	LED of adjustable color temperature (from warm white to cool white) and dimmability function with touch switch on glass	interrupteur intégré dans le verre miroir avec la fonction LED ajustable entre blanc chaud-blanc froid et avec variateur de lumière	LED regulierbar von Warmweiß bis Kaltweiß über Touch Panel
OP3		dotykový spínač s funkcí stmívače LED, umístěný ve skle	dimmability function with touch switch on glass	interrupteur tactile intégré dans le verre miroir avec variateur de lumière	Dimmer Funktion über Touch Panel
OP4		spínač s IR senzorem	IR sensor switch	interrupteur automatique	Infrarot Sensor Schalter
OP5		fólie proti zamlžení (230 V, 300x400 mm)	heating (anti-mist) pad (230 V, 300x400 mm)	film anti-buée (230 V, 300x400 mm)	Heizfolie (Anti-Dampf) (230 V, 300x400 mm)
OP6		fólie proti zamlžení (12V, 300x400 mm)	heating (anti-mist) pad (12V, 300x400 mm)	film anti-buée (12V, 300x400 mm)	Heizfolie (Anti-Dampf) (12V, 300x400 mm)
OP7		zvětšovací kosmetické zrcátko	zoom cosmetic mirror	miroir grossissant	Kosmetik-Vergrößerungsspiegel
OP8		zvětšovací kosmetické zrcátko s osvětlením	illuminated zoom cosmetic mirror	miroir grossissant éclairé	Vergrößerungsspiegel mit Beleuchtung

<p>OP9</p>		<p>bílé LED hodiny se senzorem teploty ovládané dotykovým spínačem</p>	<p>white LED clock with temperature with touch switch</p>	<p>interrupteur tactile avec horloge digitale,thermomètre</p>	<p>weisse LED Uhr mit Temperatur</p>
<p>OP12</p>		<p>LED v barvě teplá bílá</p>	<p>LEDs warm white</p>	<p>LED blanc chaud</p>	<p>LEDs Warmweiß</p>
<p>OP13</p>		<p>LED v barvě neutrální bílá</p>	<p>LEDs of neutral white</p>	<p>LED blanc neutre</p>	<p>LEDs Neutralweiß</p>
<p>OP14</p>		<p>integrovaná skleněná police (zvětší celkovou výšku zrcadla o 1cm)</p>	<p>integrated glass shelf (it increases the height of mirror size by 1cm)</p>	<p>tablette en verre (la hauteur est augmentée de 1cm)</p>	<p>integrierte Glasablage (Die Spiegelhöhe würde einer Farbe von 1cm entsprechen)</p>
<p>OP16</p>		<p>integrovaná skleněná police s podsvětlením (zvětší celkovou výšku zrcadla o 1cm)</p>	<p>integrated illuminated glass shelf (it increases the height of mirror size by 1cm)</p>	<p>tablette en verre éclairée (la hauteur est augmentée de 1cm)</p>	<p>integrierte beleuchtete Glasablage (Die Spiegelhöhe würde einer Farbe von 1cm entsprechen)</p>
<p>OP18</p>		<p>dodatečné LED osvětlení dolní hrany</p>	<p>additional LED indirect lighting of bottom edge</p>	<p>l'éclairage additionnelle sur le bord en bas</p>	<p>Zusätzliche LED-Beleuchtung am untern Rand</p>
<p>OP19</p>		<p>dodatečné LED osvětlení dolní a horní hrany</p>	<p>additional LED indirect lighting of upper and bottom edge</p>	<p>l'éclairage additionnelle sur le bord en bas et en haut</p>	<p>Zusätzliche LED-Beleuchtung am oberem Rand</p>
<p>OP21</p>		<p>dodatečné LED osvětlení po celém obvodu</p>	<p>additional LED indirect lighting in all perimeter</p>	<p>l'éclairage additionnelle autour du miroir</p>	<p>Zusätzliche LED Beleuchtung im gesamten Bereich</p>
<p>OP22</p>		<p>integrovaná zásuvka v hraně s krytem v bílé barvě</p>	<p>integrated socket on edge WHITE</p>	<p>prise électrique intégrée</p>	<p>integrierte Steckdose am Spiegelrahmen WHITE</p>

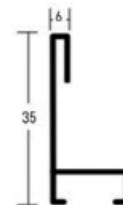
OP23

hliníkový rám N34 dle vzorníku odstínů (zvětší celkový rozměr zrcadla o 5 cm)

aluminium frame N34 according to color shade (increases the overall mirror size by 5 cm)

cadre aluminium N34 selon le nuancier (les dimensions augmentent de 5 cm)

Der N34-Rahmen Aluminium vergrößert die Spiegelgröße entsprechend dem Farbton um 5 cm



34_003
stříbrný lesklý / silver glossy /
argent brillant / silber glänzend



34_004
stříbrný matný / silver matt /
argent mate / silber matt



34_021
černý matný / black matt /
noir mate / schwarz matt



34_511
dýha javor / maple veneer /
plaque érable / ahornfurnier



34_514
dýha dub / oak veneer /
plaque chêne / eichenfurnier



34_515
dýha ořech / walnut veneer /
plaque noyer / walnussfurnier



34_516
dýha wengé / wengé veneer /
plaque wengé / wenge furnier



34_520
dýha břıza / birch veneer /
plaque bouleau / birkenfurnier

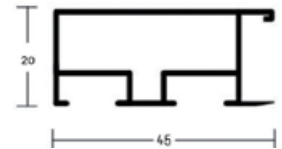
OP24

hliníkový rám N79 dle vzorníku odstínů (zvětší celkový rozměr zrcadla o 12 cm)

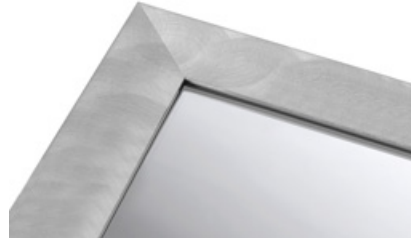
aluminium frame N79 according to color shade (increases the overall mirror size by 12 cm)

cadre aluminium N79 selon le nuancier (les dimensions augmentent de 12 cm)

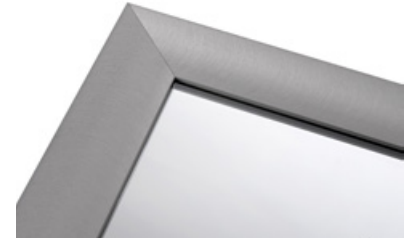
Der N79 Rahmen Aluminium vergrößert die Spiegelgröße entsprechend dem Farbton um 12 cm



79_254
broušená ocel / brushed steel /
acier brossé / gebürsteter stahl



79_255
broušený nerez / brushed stainless steel /
inox brossé / edelstahl gebürstet



79_257
broušený nikel / brushed nickel /
nickel brossé / nikel gebürstet

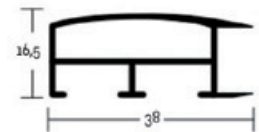
OP25

hliníkový rám N82 dle vzorníku odstínů (zvětší celkový rozměr zrcadla o 10 cm)

aluminium frame N82 according to color shade (increases the overall mirror size by 10 cm)

cadre aluminium N82 selon le nuancier (les dimensions augmentent de 10 cm)

Der N82 Rahmen Aluminium vergrößert die Spiegelgröße entsprechend dem Farbton um 10 cm



82_003
stříbrný lesklý / silver glossy /
argent brillant / silber glänzend



82_004
stříbrný matný / silver matt /
argent mate / silber matt



82_021
černý matný / black matt /
noir mate / schwarz matt

OP27

hliníkový rám ALZ dle vzorníku odstínů

aluminium frame ALZ according to color shade

cadre aluminium ALZ selon le nuancier

Der ALZ Rahmen Aluminium nach dem Farbfeld



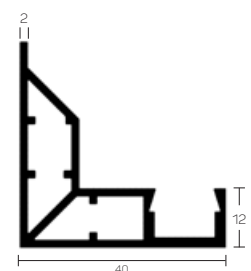
ALZ 001
bílý matný / white matt /
blanc mate / weiß matt



ALZ 004
stříbrný matný / silver matt /
argent mate / silber matt



ALZ 021
černý matný / black matt /
noir mate / schwarz matt



OP28		kožený rám	leather frame	cadre en cuir	Lederrahmen
OP29		hliníkový LED rám (zvětší celkový rozměr o 4 cm)	aluminium LED frame (increases the overall size by 4 cm)	cadre aluminium cadre LED (les dimensions augmentent de 4 cm)	Aluminium Led-rahmen (vergrößert die Spiegelgröße dem Farbton um 4 cm)
OP30		hliníkový rám N34 dle vzorníku odstínů s LED nepřímým osvětlením (zvětší celkový rozměr zrcadla o 7 cm)	aluminium frame N34 according to color shade with LED indirect lighting (increases the overall mirror size by 7 cm)	cadre aluminium N34 selon le nuancier avec éclairage indirect à LED (les dimensions augmentent de 7 cm)	Der N34-Rahmen Aluminium vergrößert die Spiegelgröße entsprechen dem Farbton um 7 cm mit led indirekte beleuchtung
OP31		bílý set ALKOR (vnitřní zadní stěna a vnější boky z bílého skla)	white set ALKOR (inner back wall and outer sides made of white glass)	set blanc ALKOR (paroi arrière intérieure et côtés extérieurs en verre blanc)	weißes Set ALKOR (innere Rückwand und Außenseiten aus weißem Glas)
OP32		černý set ALKOR (vnitřní zadní stěna a vnější boky z černého skla)	black set ALKOR (inner back wall and outer sides in black glass)	set noir ALKOR (paroi arrière intérieure et côtés extérieurs en verre noir)	schwarzes Set ALKOR (innere Rückwand und Außenseiten aus schwarzem Glas)
OP33		asymetrická dvířka ALKOR š. 300, 400, 500, 600 mm	asymmetric door ALKOR w. 300, 400, 500, 600 mm	asymmetric door ALKOR w. 300, 400, 500, 600 mm	asymmetrische Tür ALKOR mit 300, 400, 500, 600 mm

Dostupnost doplňků u jednotlivých modelů

Available options by the models / Options disponibles par référence / Optionen nach Modell



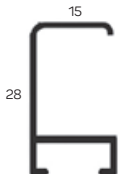



	AV	AS	RS	OP0	OP1	OP2	OP3	OP4	OP5	OP6	OP7	OP8	OP9	OP12	OP13	OP14
ALKOR BASIC		o				st										st
ALKOR KOLOM		o				st					st		st			st
ALKOR ZERO	o	o			st									o	o	st
AURA	o	o		st		o	o		o	o	o	o	o	o	o	
AURA CIRCLE	o	o		st		o	o		o	o	o	o	o	o	o	
AURAL	o	o		st		o	o		o	o	o	o	o	o	o	
BORDURE	o	o	o	st	o	o	o	o	o	o	o	o	o	o	o	o
BORDURE 3	o	o	o	st	o	o	o	o	o	o	o		o	o	o	
BUILT-IN FRAME	o	o														
CENTRAL	o	o		st		o	o		o	o	o		o	o	o	
CENTRO	o	o		st		o	o		o	o	o		o	o	o	
CIRCLE	o	o	o	st	o	o	o	o	o	o	o	o	o	o	o	
EGG	o	o	o	st	o	o	o	o	o	o	o	o	o	o	o	
FIRKANTER	o	o	o	st	o	o	o	o	o	o	o	o	o	o	o	o
FRAMAL	o	o		st		o	o		o	o	o	o	o	o	o	
FRAME	o	o		st		o	o		o	o	o	o	o	o	o	
HORIZONTALE 1	o	o	o	st	o	o	o	o	o	o	o	o	o	o	o	o
HORIZONTALE 2	o	o	o	st	o	o	o	o	o	o	o	o	o	o	o	o
LINE	o	o	o	st	o	o	o	o	o	o	o	o	o	o	o	o
LINE 3	o	o	o	st	o	o	o	o	o	o	o		o	o	o	
NOE D	o	o														
NOE A	o	o														
NOE K	o	o														
NOE N	o	o														
NOE Z	o	o														
OAK																
OVAL	o	o	o	st	o	o	o	o	o	o	o	o	o	o	o	
PIATTA 1	o	o	o	st	o	o	o	o	o	o	o	o	o	o	o	o
PIATTA 2	o	o	o	st	o	o	o	o	o	o	o	o	o	o	o	
PIETRO	o	o		st		o	o		o	o	o		o	o	o	
SQUARE	o	o	o	st	o	o	o	o	o	o	o	o	o	o	o	o
STRIP HORIZONTALE	o	o		st	o	o	o	o	o	o	o	o	o	o	o	o
STRIP VERTICALE	o	o		st	o	o	o	o	o	o	o	o	o	o	o	

st – standard

o – opce / option

AV – Atypická výška / Custom height / Hauteur sur mesure / Atypische Höhe

AS – Atypická šířka / Custom width / Largeur sur mesure / Atypische Breite

OP34		sada bluetooth reproduktorů	set of bluetooth speakers	ensemble de haut-parleurs bluetooth	Satz von Bluetooth-Lautsprechern
OP35		hliníkový rám U. Volitelné odstíny: U 001 – bílý matný	U-shaped aluminum frame. Optional shades: U 001 – white matt	Cadre en aluminium en forme de U. Teintes en option : U 001 – blanc mat	Aluminiumrahmen in U-Form. Optionale Schirme: U 001 – weiß matt
OP36		hliníkový rám N270 dle vzorníku odstínů (zvětší celkový rozměr zrcadla o 5 cm). Volitelné odstíny: 270 001 – zlatá lesk, 270 002 – zlatá matná, 270 016 – černá lesk	aluminum frame N270 according to the color chart (increases the overall size of the mirror by 5 cm). Optional shades: 270 001 – gold gloss, 270 002 – gold matte, 270 016 – black gloss	cadre en aluminium N270 selon le nuancier (augmente l'encombrement du miroir de 5 cm). Teintes optionnelles : 270 001 – or brillant, 270 002 – or mat, 270 016 – noir brillant	Alurahmen N270 nach Farbkarte (erhöht die Gesamtgröße des Spiegels um 5 cm). Optionale Farbtöne: 270 001 – Goldglanz, 270 002 – Goldmatt, 270 016 – Schwarzglanz
OP37		černě hrana nosné desky zrcadla	the edge of the mirror support plate in black	le bord de la plaque support miroir en noir	den Rand der Spiegelträgerplatte in schwarz
OP38		naklápěcí konzole FAMILY k zrcadlům do koupelen pro imobilní osoby	tilting console FAMILY for mirrors in bathrooms for immobile people	console inclinable FAMILY pour miroirs de salles de bains pour personnes immobiles	Kippkonsole FAMILY für Spiegel in Badezimmern für immobile Personen
OP39		dubový rám. Volitelné odstíny: D001 – bílá matný, D021 – černý matný	Oak frame. Optional shades: D001 – white matt, D021 – black matt	Cadre en chêne. Teintes en option : D001 – blanc mate, D021 – noir mate	Rahmen aus Eiche. Optionale Schirme: D001 – weiß matt, D021 – schwarz matt

OP16	OP18	OP19	OP21	OP22	OP23	OP24	OP25	OP27	OP28	OP29	OP30	OP31	OP32	OP33	OP34	OP35	OP36	OP37	OP38	OP39
												o	o		o					
												o	o	o	o					
			st		o	o	o	o							o					
			st												o					
			st												o	o				
o	o	o	o	o	o	o	o								o		o	o	o	
	o	o																		
										o	o				o	o				
									o						o				o	
			o												o					
			o												o				o	
o	o	o	o	o	o	o	o								o		o	o	o	
o	o	o	o	o	o	o	o								o		o	o	o	
o	o	o	o	o	o	o	o								o		o	o	o	
	o	o																	o	
					o	o	o	o							o		o	o	o	
										st					o					
					o	o	o	o									o			
																				o
			o							o					o			o		
st	o														o			o		
						o									o			o		
o	o	o	o	o	o	o	o								o		o	o	o	
o	o																	o	o	

Možné kombinace doplňků

Possible combinations / Options possible / Mögliche Kombinationen von Zubehör

	OP2	OP5	OP6	OP7	OP8	OP12	OP13	OP14	OP16	OP18	OP19	OP21	OP22	OP23	OP24
dle typu spínání according to kind of switch selon le type de l'interrupteur Nach des Art des Schaltens															
RS			o	o	o	o	o	o	o	o	o		o		
OP0		o		o	o	o	o	o	o	o	o	o	o	o	o
OP1			o	o	o	o	o	o	o	o	o		o		
OP2			o	o	o	st	st	o	o	o	o	o	o	o	o
OP3			o	o	o	o	o	o	o	o	o	o	o	o	o
OP4			o	o	o	o	o	o	o	o	o		o		
OP9	o		o	o	o	o	o	o	o	o	o	o	o		o

	OP25	OP27	OP28	OP29	OP30	OP31	OP32	OP33	OP34	OP35	OP36	OP37	OP38	OP39
dle typu spínání according to kind of switch selon le type de l'interrupteur Nach des Art des Schaltens														
RS				o	o	o	o	o	o					
OP0	o	o	o	o	o	o	o	o		o	o	o	o	
OP1				o	o	o	o	o	o					
OP2	o	o	o	o	o	o	o	o	o	o	o	o	o	
OP3	o	o	o	o	o	o	o	o	o	o	o	o	o	
OP4				o	o	o	o	o						
OP9	o			o		o	o			o	o	o	o	

T | R | I | G | A

S I N C E 1 9 9 3

THE BEST CHOICE FOR BATHROOM

HORECA – HOTELS
SPA – RESIDENCES
PRIVATE HOUSES

TRIGA partners s.r.o.
Džbánov 147 | CZ-566 01 | Czech Republic
T +420 468 000 306 | info@trigapartners.com
www.trigapartners.com