

# alca

**Katalog výrobků 2023**

Sanitární technika

Systemové stěny

**J** sme česká rodinná firma a tento katalog obsahuje nejen přehled všech našich produktů, ale i něco navíc. Nikdy v něm nebylo naše úvodní slovo a ani jste v něm nenašli informace o udržitelnosti našich produktů, o našem přístupu k životnímu prostředí a o našem přístupu k podnikání jako takovému.

Uvědomujeme si, že jsme součástí jak širší evropské rodiny, tak naší lokální komunity. To nás zavazuje a klade na nás odpovědnost – vůči společnosti, dětem i vůči životnímu prostředí. Jsme svědky katastrofálních dopadů, které souvisejí se změnou klimatu a s globálním oteplováním. Jsme přesvědčeni, že máme povinnost tyto změny zastavit. Tohle ale není žádná novinka. Nic, co by bylo nově součástí naší DNA. Již dlouhodobě a bez politického tlaku investujeme do udržitelnosti, protože podle nás je to v konečném důsledku výhodné pro všechny – pro planetu, pro naše zaměstnance, pro vás, naše zákazníky, ale i pro naše podnikání.

Cílem Zelené dohody pro Evropu je snížit emise skleníkových plynů v rámci EU do roku 2030 o 55 procent oproti roku 1990 a do roku 2050 dosáhnout uhlíkové neutrality. Dekarbonizace představuje pro Českou republiku velkou výzvu. Jsme totiž třetí uhlíkově nejnáročnější ekonomikou Evropské unie v přepočtu na obyvatele a druhou nejprůměšněji zemí EU a my těmto cílům jdeme naproti. My ukazujeme českému průmyslu, že jeho transformace je možná. Začali jsme s tím dříve. Dříve, než to bylo moderní. Dříve, než to začalo být vyžadováno.

My v Alca Group si prostě dlouhodobě uvědomujeme, jaký vliv má chování člověka na jeho okolí, na životní prostředí, na naši planetu. Naši nespornou výhodou je, že se udržitelnosti věnujeme dlouhodobě a chováme se tak, abychom dopad našich aktivit na životní prostředí co nejvíce minimalizovali. Omezujeme vznik odpadu. Většinu plastového odpadu používáme zpětně na výrobu. Optimalizujeme hospodaření s odpadním teplem, které vzniká během výrobního procesu. V zimě ho využíváme na vytápění budov, v létě ho přetváříme na chlad pro klimatizování výrobních hal.

Na střeších všech výrobních hal máme foto-voltaické elektrárny. V našem závodě najdete kogenerační jednotky a další investice do zelené energie máme naplánované. Naše produkty pracují s vodou. Proto je logicky jednou z našich priorit i její efektivní využívání, a to nejen při výrobě, ale i v každodenním životě našich zákazníků. Vyvinuli jsme například vypouštěcí ventil, díky němuž lze množství vody potřebné na splachování snížit až na normou povolené minimum. V rámci regionu, kde podnikáme, investujeme desítky milionů korun do biotopu a vrácení vody do krajiny.

Řídíme se zásadami cirkulární ekonomiky. Dle odborníků mohou cirkulární opatření v rámci EU ušetřit do roku 2050 nejméně 40 procent, někteří hovoří až o dvou třetinách,



ročních skleníkových plynů v klíčových odvětvích těžkého průmyslu. To je zásadní úspora. Naše výrobky jsou vyrobeny ze 100% recyklovatelných materiálů. Pro obaly využíváme recyklovaný materiál. Ve výrobě recyklujeme až 90 procent veškerého plastového odpadu. Dle statistik se v současné době v zemích EU recykluje pouze 15 procent plastového odpadu. Těší nás, že v tomto ohledu máme značný náskok.

Problematika změny klimatu se týká nás všech. Pokud skutečně chceme z Evropy udělat první klimaticky neutrální kontinent, musíme se zapojit všichni, tedy jednotlivci i firmy. Musíme změnit své chování a návyky a v mnohém se i omezit. Jsme hrdí na to, že Alca se touto cestou již vydala, a chtěli jsme vás všechny o tom informovat.

S úctou,

Radka Prokopová & František Fabičovic

## Obsah

<b>ALCASYSTEM</b> _____	<b>9</b>	<b>VENKOVNÍ ODVODNĚNÍ</b> _____	<b>127</b>
Alcasystem – profily _____	14	Venkovní žlaby _____	130
Alcasystem – spojky a kotvení _____	14	Venkovní žlaby – příslušenství _____	140
Alcasystem – příslušenství _____	15	Univerzální lapače střešních splavenin _____	142
Alcasystem – moduly a rámy _____	17	Univerzální lapače střešních splavenin – příslušenství _____	142
Alcasystem – sety _____	17	<b>PODLAHOVÉ VPUSTI</b> _____	<b>145</b>
<b>PŘEDSTĚNOVÉ INSTALAČNÍ SYSTÉMY</b> _____	<b>19</b>	Podlahové vpusti nerezové _____	146
Předstěnové instalační systémy _____	24	Podlahové vpusti s designovou mřížkou _____	147
Sanitární keramika _____	36	Podlahové vpusti s nerezovou mřížkou _____	148
Předstěnové instalační systémy – příslušenství _____	36	Podlahové vpusti s plastovou mřížkou _____	151
Izolační desky _____	39	Podlahové vpusti – příslušenství _____	154
Montážní rámy zařizovacích předmětů _____	41	Hydroizolační fólie _____	156
<b>OVLÁDACÍ TLAČÍTKA A SENZORY</b> _____	<b>47</b>	<b>SIFONY</b> _____	<b>159</b>
Ovládací tlačítka pro předstěnové instalační systémy _____	52	Produkty z recyklovaného materiálu _____	162
Senzorový program _____	54	Vanové sifony _____	164
Oddálená splachování _____	56	Vaničkové sifony _____	172
<b>VENTILY A WC PLASTOVÉ NÁDRŽKY</b> _____	<b>59</b>	Umyvadlové sifony _____	177
Napouštěcí ventily _____	62	Kovový program _____	179
Vypouštěcí ventily _____	63	Dřezové sifony _____	187
WC plastové nádržky _____	64	Umyvadlové a dřezové sifony – příslušenství _____	192
Splachovací soupravy _____	65	Pisoárové a bidetové sifony _____	195
Ventily a WC plastové nádržky – příslušenství _____	67	Sifony pro odkapávající kondenzát _____	196
<b>WC SEDÁTKA</b> _____	<b>69</b>	Pračkové sifony _____	197
WC sedátka Antibacterial _____	76	Pračkové sifony – příslušenství _____	197
WC sedátka Basic Antibacterial _____	76	<b>FLEXI PŘIPOJENÍ</b> _____	<b>201</b>
WC sedátka Duroplast _____	76	Flexi připojení Premium _____	202
WC sedátka Softclose _____	77	Flexi připojení – příslušenství _____	203
WC sedátka Slim _____	78	<b>WC PŘÍSLUŠENSTVÍ</b> _____	<b>205</b>
WC sedátka – příslušenství _____	79	Flexi napojení k WC _____	206
<b>PODLAHOVÉ ŽLABY</b> _____	<b>83</b>	Dopojení k WC _____	206
Liniové podlahové žlaby _____	84	Přívzdušňovací hlavice _____	208
Odtokové systémy _____	96	Vanová dvířka _____	209
Rohové podlahové žlaby _____	97	<b>VÝROBKOVÉ PROGRAMY</b> _____	<b>210</b>
Liniové podlahové žlaby Antivandal _____	98	Program Individual _____	210
Podlahové žlaby – příslušenství _____	99	Program Černá-mat _____	212
Liniové podlahové žlaby plastové _____	100	Program Bílá-lesk _____	214
Nerezové lišty pro spádovanou podlahu _____	104	Program Bronz-antic _____	215
<b>ZAKÁZKOVÁ VÝROBA Z NEREZU</b> _____	<b>107</b>	Program Brass _____	216
Průmyslové bodové vpusti _____	108	<b>PRODUKTOVÉ NOVINKY 2023</b> _____	<b>217</b>
Průmyslové krabicové žlaby a vpusti _____	109	<b>REJSTŘÍK</b> _____	<b>228</b>
Průmyslové štěrbinové žlaby a vpusti _____	114		
Drenážní žlaby _____	116		
Bázenové rošty _____	124		

Produkty z recyklovaného materiálu	Pro použití v exteriéru	Průměr otvoru ve vaničce	Pro dřevěné konstrukce
Systém splachování 2/4 l	Pro použití v interiéru	Materiál s antibakteriálními vlastnostmi	Ovládání shora
Rozšířená záruka	Pro použití v interiéru i exteriéru	Systém jednoduchého odnámání	Zátěž do 1,5 t
Jednotlačítkový systém START/STOP	Systém s přípojkou pro napojení odsávání	Zavírání WC sedátka se zpomalením	Zátěž do 5 t
Dvoutlačítkové ovládání splachování 3/6 l	Kombinovaná zápachová uzávěra SMART	Třída zatížení	Dávkovač WC tablet

# Česká tradice a světový design spolu s námi tvoří Alcadrain



## ZALOŽENÍ FIRMY

Společnost Alcadrain založili v roce 1998 manželé Radka Prokopová a František Fabičovic. Od doby, kdy v Břeclavi začali vyrábět první napouštěcí a vypouštěcí ventily, výrazně rozšířili a inovovali portfolio svých výrobků. V roce 2022 se stal Alcadrain součástí skupiny Alca Group. V současnosti je Alcadrain se širokým sortimentem produktů v roli lídra udávajícího trendy v oboru sanitární techniky ve střední a východní Evropě s expanzí do řady jiných zemí světa.

## ALCADRAIN INTERNATIONAL

Navrhujeme naše výrobky tak, aby mohly zjednodušovat život napříč státy. Díky tomu, že jsou univerzální a splňují náročné mezinárodní normy, to není problém. Distribuční sklady a obchodní týmy společnosti Alcadrain v zemích mimo Českou republiku zajišťují zlepšení komunikace a služeb našim zákazníkům.



## ČESKÝ VÝROBEK OD ČESKÝCH INŽENÝRŮ

Kvalita, technické řešení, inovace, design – to jsou základní charakteristiky výrobků Alcadrain. Odborná profesionalita a zručnost českých techniků vychází z dlouholeté tradice českého průmyslu, jenž je už přes 100 let známý po celém světě svými výrobky, které jsou moderní a na které je spolehnoutí.

## ALCA – PRÉMIOVÁ ZNAČKA

Prémiová značka Alca představuje řadu designově propracovaných výrobků s vysokou užžitnou hodnotou. Alcadrain je tvůrcem nových trendů v sanitární technice. Naše spolupráce s předními českými designéry při tvorbě nových výrobních řad přinesla prestižní ocenění.



## SHOWROOM PRAHA

Elegance, design a inovace. To jsou hodnoty skupiny Alca Group, které se odrážejí i v našem novém showroomu v Praze. Na ploše 1200 m<sup>2</sup> naleznete vybraný sortiment skupiny Alca Group, který lze využít do každého projektu. Jak sanitární techniku Alca, potrubní systémy FV Plast, tak i systémové stěny Alcasystem. Přijďte se přesvědčit o prvotřídní kvalitě i luxusním designu produktů Alca od tradičního českého výrobce. V rámci konceptu Alca Academy v showroomu pořádáme také odborná školení a náš tým je k dispozici i pro individuální konzultace nebo vám sestaví školení přesně na míru.



# alcadrain

## SVĚTOVÝ DESIGN

Alcadrain udává trendy ve světovém designu. Potvrzují to ocenění, kterých se společnosti v posledních letech dostalo. Prestižní klání iF Design Award 2018 korunovalo novinku – bezdotykovou tlačítko NIGHT LIGHT – na vítěze v kategorii Produkt v sekci Koupelny. Jejich předchůdce, kolekci tlačítek FLAT, zase ocenila porota v produktově-designové soutěži Red Dot Award v roce 2014. Nejenom ovládacím tlačítkům se v designových soutěžích daří, naše neviditelné řešení venkovního drenážního žlabu zaujalo porotce na veletrhu ISH a udělilo mu cenu Design Plus ISH 2023.



## ČESKÝCH 100 NEJLEPŠÍCH

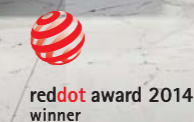
Již šestým rokem za sebou Alcadrain obhájil svoji pozici mezi stovkou nejúspěšnějších českých firem. V roce 2022 obsadil vynikající 41. místo.

## EY PODNIKATEL ROKU 2018

Majitelé Alcadrainu zvítězili v národním kole nejprestižnější soutěže podnikatelů EY Podnikatel roku 2018.

## TOP ŽENY ČESKA

Výkonná ředitelka Radka Prokopová dvakrát zvítězila v prestižní anketě „TOP ženy Česka“ v kategorii byznys-podnikatelka. Porota hodnotila vliv, výkon, podnikatelský příběh a také společenský přínos.



# ESG – životní prostředí, sociální oblast, odpovědnost

## JSME ODPOVĚDNOU FIRMOU

Vždy hledíme do budoucnosti a snažíme se chovat odpovědně – k životnímu prostředí, podnikání, našim zákazníkům i k celé komunitě. Chceme být příkladem nejen pro firmy z regionu, ale z celého světa. Součástí naší kultury je důraz na ekologickou výrobu, ochranu přírody, vzdělávání i podporu lokální kultury, sportu a filantropické činnosti.

## PRODUKUJEME JEN MINIMÁLNÍ ODPAD

Naším cílem je čistá výroba, při níž vzniká jen minimální množství odpadu, v ideálním případě pak žádný. Investujeme do technologií, které nám při tom pomáhají. Již při projektování výrobních procesů zkoumáme, jaké množství odpadu při nich vznikne, a hledáme způsoby, jak ho minimalizovat a znovu použít. Ve výrobě se nám daří znovu využít až 90 procent odpadu, tuto část recyklujeme a slouží jako vstup při dalším výrobním procesu. Odpad, který nemůžeme sami recyklovat, třídíme a necháváme ekologicky zpracovat specializovanými firmami.



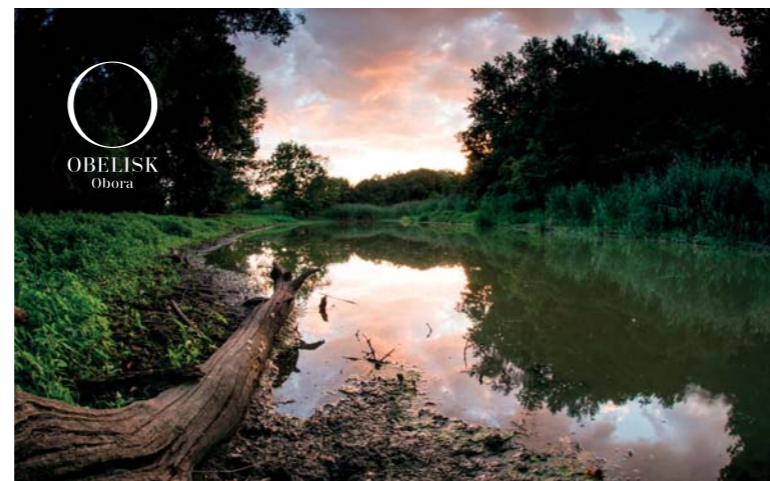
## ŠETŘÍME VODOU

Voda je jednou z nejdůležitějších surovin. Její spotřeba stále roste a prognózy jsou v tomto ohledu alarmující. Dle studie OSN budou do roku 2025 dvě třetiny lidstva pod hranicí dostatku vody nebo budou trpět jejím nedostatkem. Efektivní využívání vody je jednou z našich priorit, a to nejen při výrobě, ale i v každodenním životě našich zákazníků. Vyvinuli jsme systém Alca ECOLOGY s vypouštěcím ventilem, který snižuje množství vody potřebné pro WC na normou povolené minimum. Při každém spláchnutí se tak ušetří až třetina vody. Tento výrobek získal na veletrhu The Big 5 v Dubaji prestižní ocenění v oblasti udržitelného rozvoje GAIA AWARDS 2014.



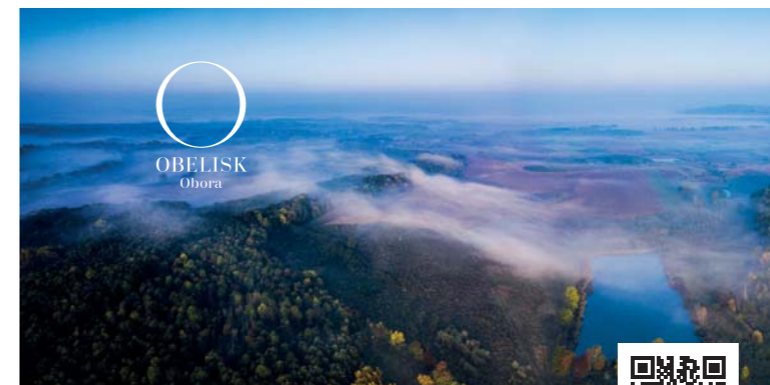
## EFEKTIVNĚ VYUŽÍVÁME ENERGIE

Při výrobě vzniká velké množství odpadního tepla. V zimě ho používáme k vytápění budov, v teplých měsících ho systém trigenerace přetváří na chlad, který využíváme pro klimatizování výrobních hal nebo ochlazování hydraulických zařízení. Díky investicím do moderních technologií dokážeme ušetřit až 60 procent spotřeby energie. Na střechách všech výrobních hal máme umístěny fotovoltaické elektrárny. Spotřebu elektrické energie tak už teď ze 30 % pokrýváme vlastní zelenou produkcí. Po spuštění fotovoltaiky na nové hale E vyrobíme za slunečného počasí více energie, než kolik náš závod spotřebuje. Výrobu elektrické energie doplňují tři kogenerační jednotky. Sluneční energii využíváme pomocí solárních panelů také pro ohřev vody. Takto získaná teplá voda zásobuje všechny naše výrobní haly i administrativní budovy.



## RECYKLUJEME

Přestože mají naše produkty dlouhou životnost a některé z nich zákazníkům vydrží prakticky celý život, jsou vyrobeny ze 100% recyklovatelných materiálů. Drtivou většinu plastového odpadu, který vzniká při výrobě, recyklujeme a znovu využíváme. Produkty balíme převážně do recyklovatelných obalů. Abychom neplýtvali, vždy používáme jen minimální, normou dané množství obalového materiálu. Ten samozřejmě označujeme symboly s radami, jakým způsobem ho lze recyklovat. Veškerý mosazný odpad znovu přetavujeme a následně používáme do výroby.



## INVESTUJEME DO OBNOVY KRAJINY

Aktivně se zapojujeme do ochrany přírody a rektivace krajiny, kterou člověk svými chováními v minulosti poškodil. František Fabičovic, spoluzakladatel skupiny Alca Group, je spoluzakladatelem a zároveň i dlouholetým podporovatelem biosférické rezervace Dolní Morava, která byla přijata do celosvětové sítě UNESCO a je označována za vůbec jednu z nejlepších na světě. Před 25 lety začali majitelé Alca Group budovat oboru Obelisk, do které vložili již zhruba 500 milionů korun. Jde o unikátní a ceněný krajinářský projekt s rozlohou 570 hektarů, který napomohl vrátit do půdy vodu. V lokalitě se znovu objevily stovky ztracených druhů rostlin a živočichů. Vysadilo se 120 hektarů nového lesa. V areálu bylo uměle vytvořeno čtrnáct nových tůň a jezer s rozlohou čtyřicet pět hektarů. Osmadvacet hektarů navíc připadlo i na mokřady. Téměř pětinu obory tak znovu tvoří vodní plochy.

alca  
academy

## PODPORUJEME VZDĚLÁVÁNÍ

Dlouhodobě spolupracujeme se školami v rámci celé České republiky i Slovenska. Podporujeme mladé učně, studenty středních škol i univerzit. Poskytujeme školám materiál a pomůcky pro praktickou výuku, pořádáme odborná školení a exkurze do výrobních závodů a nabízíme praxe a stáže v našich společnostech. Jsme členem Inspireli Education – globální virtuální fakulty pro architektky, která pořádá největší soutěž architektů na světě Inspireli Awards. Naše školicí středisko Alca Academy vyškolilo ročně přes 3 000 odborníků.



## FANDÍME SPORTU I KULTUŘE

Vždy se najde někdo, kdo potřebuje pomoci. Jsme dlouholetým partnerem několika nadací a charitativních organizací. Každoročně podporujeme řadu sportovních klubů a kulturních událostí, jako Lednicko-valtický hudební festival nebo Mezinárodní filmový festival Karlovy Vary.

# Alcasystem

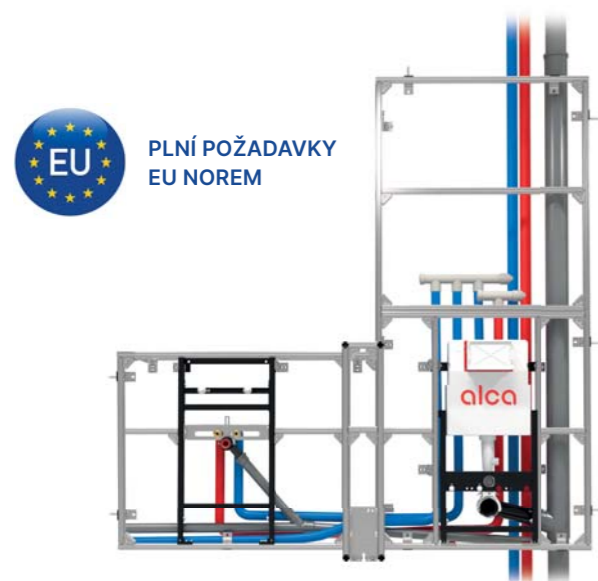
Alcasystem	10
Alcasystem – profily	14
Alcasystem – spojky a kotvení	14
Alcasystem – příslušenství	15
Alcasystem – moduly a rámy	17
Alcasystem – sety	17



VIDEO



# Alcasystem – systémové stěny



PLNÍ POŽADAVKY  
EU NOREM

o **40 %**  
lehčí než zděná výstavba

- Rychlá a čistá výstavba
- Nízká hmotnost a vysoká pevnost
- Vysoká nosnost stěny
- Vlastní výroba a skladové zásoby
- Dokonale přesné a rovné stěny

Prodloužená záruka 15 let platí při instalaci celého systému Alca (vč. rozvodů vody a instalačních rámců) odbornou firmou.



ZÁMEK  
PROFILU  
Slouží pro ukotvení ke stěně

DRŽÁK  
ODPADU  
Slouží pro fixaci odpadního potrubí

nosnost  
**400 kg**

### Alcasystem

technické řešení od jednoho dodavatele pro vaši stavbu.

Otevírá novou možnost realizace, ať už jde o malý projekt nebo rozsáhlou výstavbu. Zrychlení realizace, promyšlená technologie a úspora nákladů.

Ze tří základních prvků lze postavit až 4,5 metru vysokou a libovolně širokou stěnu \*

Zvládne to i méně kvalifikovaný pracovník bez velkých stavebních zkušeností. Stěnu vám také můžeme předchystat a dovézt hotovou na stavbu.

VYVÍJENO A TESTOVÁNO

**KNAUF** **iBMB** **MPA**  
TU BRAUNSCHWEIG



\* Technický manuál na [www.alcadrain.cz/qr/as-manual](http://www.alcadrain.cz/qr/as-manual)

## WC stěna vám usnadní práci

Připadá vám většina běžných toalet stejná? Šíře kolem jednoho metru? Máme pro vás způsob, jak si rekonstrukci zpříjemnit a zrychlit.

Z Alcasystemu jsme vytvořili unifikovaný segment, který jednoduše přizpůsobíte dané místnosti, snadno srovnáte, ukotvíte na své místo a pak už jen dopojíte přívod vody a odpad.

- Rychlé řešení
- Vysoká nosnost
- Rovinnost konstrukce – WC modul v jedné rovině s profily
- Univerzální velikost – možnost nástavby
- Zkrácení doby instalace
- Jednoduché rozvedení sítí



Díl pro horní nástavbu (AS101-SET02)

### NA VÝBĚR MÁTE ZE DVOU MOŽNOSTÍ

Rekonstruuje pouze toaletu? Postačí vám zakoupit spodní díl WC setu. Horní nástavba slouží pro zakrytí technické stoupačky, která je typická pro bytové domy. Jednoduše schováte rozvody vody, elektřiny, plynu a odpad, které oproti zděné výstavbě jsou stále dostupné.

Tyto segmenty si můžete zakoupit jako stavebnici, kterou si jednoduše pomocí návodu složíte nebo vám ji doručíme již zkompleťovanou.



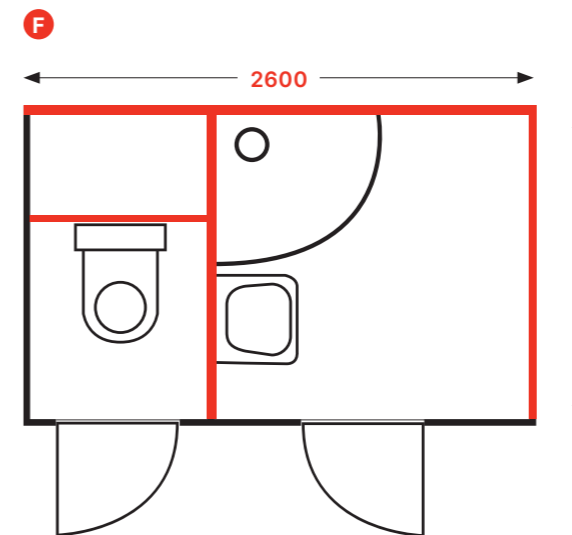
Díl s WC systémem (AS101-SET01)

### PŘÍSTUPNOST

Systém je navržen tak, aby poskytoval rychlou a jednoduchou instalaci: pro zabudování nejsou potřeba žádné speciální nástroje.

Více na straně 17

## Nový směr pro renovace bytových jader



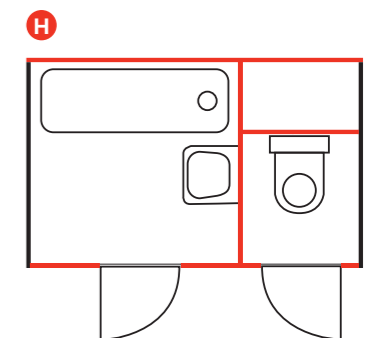
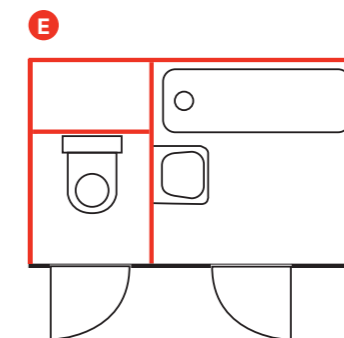
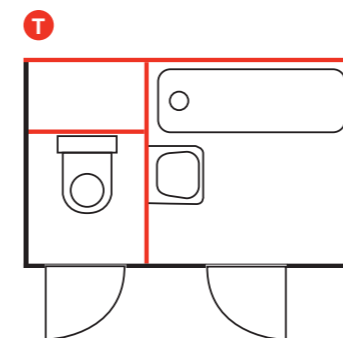
Pomocí Alcasystemu jsme schopni vytvořit kterýkoli model bytového jádra (zde např. typ B10, AA) a dodat jej na stavbu v prefabrikovaných blocích. Ty se na místě jednoduše složí a následně zapojí na inženýrské sítě. To vše během pár chvil.

Celý systém je navíc velmi pevný a zároveň i lehký, nevzniká tak problém se statickým zatížením budovy.

### 4 TYPY DISPOZIC JÁDRA B10

**F T E H**

Pro účely rekonstrukce nám postačí rozdělit bytová jádra na 4 základní typy, označené písmenem, jehož tvar nám říká, které příčky nahradíme konstrukcí z Alcasystemu.



V případě zájmu o bližší informace nás kontaktujte na [alcafix@alcafix.cz](mailto:alcafix@alcafix.cz)



- Řešení jakékoli dispozice
- Nízká hmotnost, nezatěžuje stavbu
- Zrychlení výstavby a obyvatelnosti prostoru
- Vysoká nosnost, unese i kuchyni
- Prefabrikace, dodáme v několika segmentech
- Suchá instalace, nic se nezdí
- Čistá stavba, minimum znečištění



# B10

**AS-4500**  
Systémový profil 4,5 m



Množství (balení)	25 ks
Množství (paleta)	– ks
Materiál	pozinkovaná ocel

**AS-P001**  
Rohová spojka



Množství (balení)	100 ks
Množství (paleta)	– ks
Materiál	pozinkovaná ocel

**AS-P002**  
Spojka profilů



Množství (balení)	30 ks
Množství (paleta)	– ks
Materiál	polyamid (PA)

**AS-P014**  
Úchyt profilů, dvojitý 241 mm



Množství (balení)	20 ks
Množství (paleta)	– ks
Materiál	pozinkovaná ocel

**AS-P015**  
Zámek profilů



Množství (balení)	40 ks
Množství (paleta)	– ks
Materiál	pozinkovaná ocel

**AS-P016**  
Úchyt profilů, jednoduchý 222 mm



Množství (balení)	20 ks
Množství (paleta)	– ks
Materiál	pozinkovaná ocel

**AS-P003**  
Podložka úchytu



Množství (balení)	100 ks
Množství (paleta)	– ks
Materiál	pryž

**AS-P004**  
Držák odpadu DN110



Množství (balení)	10 ks
Množství (paleta)	– ks
Materiál	pozinkovaná ocel

**AS-P005, AS-P105, AS-P205, AS-P305**  
Držák trubky DN25–30, DN40–46, DN48–53, DN72–78



Množství (balení)	10 ks
Množství (paleta)	– ks
Materiál	pozinkovaná ocel

**AS-P018**  
Zámek profilu prodloužený 186 mm



Množství (balení)	20 ks
Množství (paleta)	– ks
Materiál	pozinkovaná ocel

**AS-P215**  
Zámek profilu prodloužený 347 mm



Množství (balení)	20 ks
Množství (paleta)	– ks
Materiál	pozinkovaná ocel

**AS-P021**  
Konzola sprchové baterie



Množství (balení)	20 ks
Množství (paleta)	– ks
Materiál	pozinkovaná ocel

**AS-P011**  
Úchyt profilů, jednoduchý 150 mm



Množství (balení)	30 ks
Množství (paleta)	– ks
Materiál	pozinkovaná ocel

**AS-P012**  
Úchyt profilů, jednoduchý 85 mm



Množství (balení)	50 ks
Množství (paleta)	– ks
Materiál	pozinkovaná ocel

**AS-P013**  
Úchyt profilů, dvojitý 186 mm



Množství (balení)	20 ks
Množství (paleta)	– ks
Materiál	pozinkovaná ocel

**AS-P124**  
Instalační rám pro sifon pračkový podomítkový pro napojení dvou spotřebičů



Množství (balení)	1 ks
Množství (paleta)	– ks
Materiál	–

**AS-P023**  
Konzola pro uchycení umyvadla a pisoáru



Množství (balení)	1 ks
Množství (paleta)	– ks
Materiál	–

**AS-P025**  
Konzola pro přívod vody a odpad



Množství (balení)	1 ks
Množství (paleta)	– ks
Materiál	–



**AS-P031**

L-Profil pro výplně 200 mm



Množství (balení)	20 ks
Množství (paleta)	- ks
Materiál	pozinkovaná ocel

**AS-P041**

Kotvící patka



Množství (balení)	5 ks
Množství (paleta)	- ks
Materiál	pozinkovaná ocel

## Speciální WC systém pro ukotvení do Alcasystemu



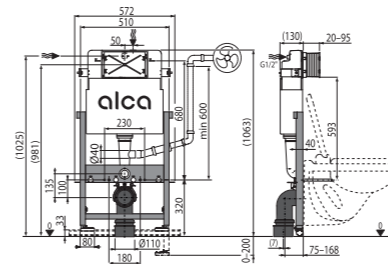
UCHYCENÍ NÁDRŽKY KE KONSTRUKCI

UCHYCENÍ RÁMU POMOCÍ ROHOVÉ SPOJKY

CLICK SYSTÉM – JEDNODUCHÉ UPEVNĚNÍ ZACVAKNUTÍM

**AS101 Sádromodul**

Předstěnový instalační systém pro suchou instalaci (do sádkartonu)

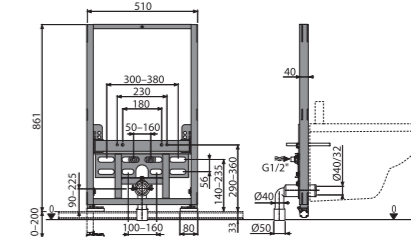


Množství (balení)	1 ks
Množství (paleta)	20 ks
Rozměr (kus)	1177×575×132 mm
Hmotnost (kus)	12,9715 kg
Stavební výška	1037 mm



**AS105/850**

Montážní rám pro bidet

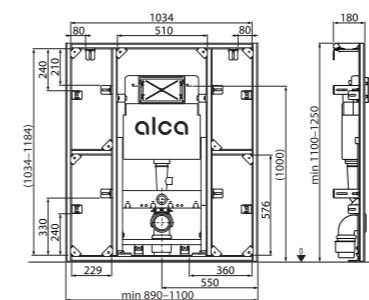


Množství (balení)	1 ks
Množství (paleta)	18 ks
Rozměr (kus)	1190×523×90 mm
Hmotnost (kus)	11,9276 kg
Stavební výška	850 mm



**AS101-SET01, AS101-SET01-PR \***

Systémová stěna + Předstěnový instalační systém

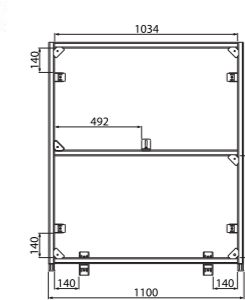


Množství (balení)	1 ks
Množství (paleta)	- ks
Rozměr (kus)	1100×1250×180 mm
Hmotnost (kus)	30,05 kg
Stavební výška	1250 mm



**AS101-SET02, AS101-SET02-PR \***

Systémová stěna



Množství (balení)	1 ks
Množství (paleta)	- ks
Rozměr (kus)	1100×1250×180 mm
Hmotnost (kus)	10,4611 kg
Stavební výška	1250 mm



\* PR značí již složenou prefabrikovanou stěnu

### PŘEHLED KOMPONENT ALCASYSTEM PRO MONTÁŽ UMYVADLA A PISOÁRU

Umyvadlo			Pisoár		
Kód	Počet ks		Kód	Počet ks	
AS-P023	1x		AS-P023	1x	
AS-P025	1x		AS-P025	2x	
AS-4500	1x		AS-4500	1x	
AS-P001	6x		AS-P001	6x	
AS-P012	6x		AS-P012	6x	



# Předstěnové instalační systémy

Předstěnové instalační systémy	24
Předstěnové instalační systémy pro dřevěné konstrukce	29
Předstěnové instalační systémy ECOLOGY	30
Předstěnové instalační systémy s ovládáním shora nebo zepředu	32
Předstěnové instalační systémy pro osoby se sníženou hybností	34
Předstěnové instalační systémy Slim	35
Sanitární keramika	36
Předstěnové instalační systémy – příslušenství	36
Izolační desky	39
Montážní rámy zařizovacích předmětů	41

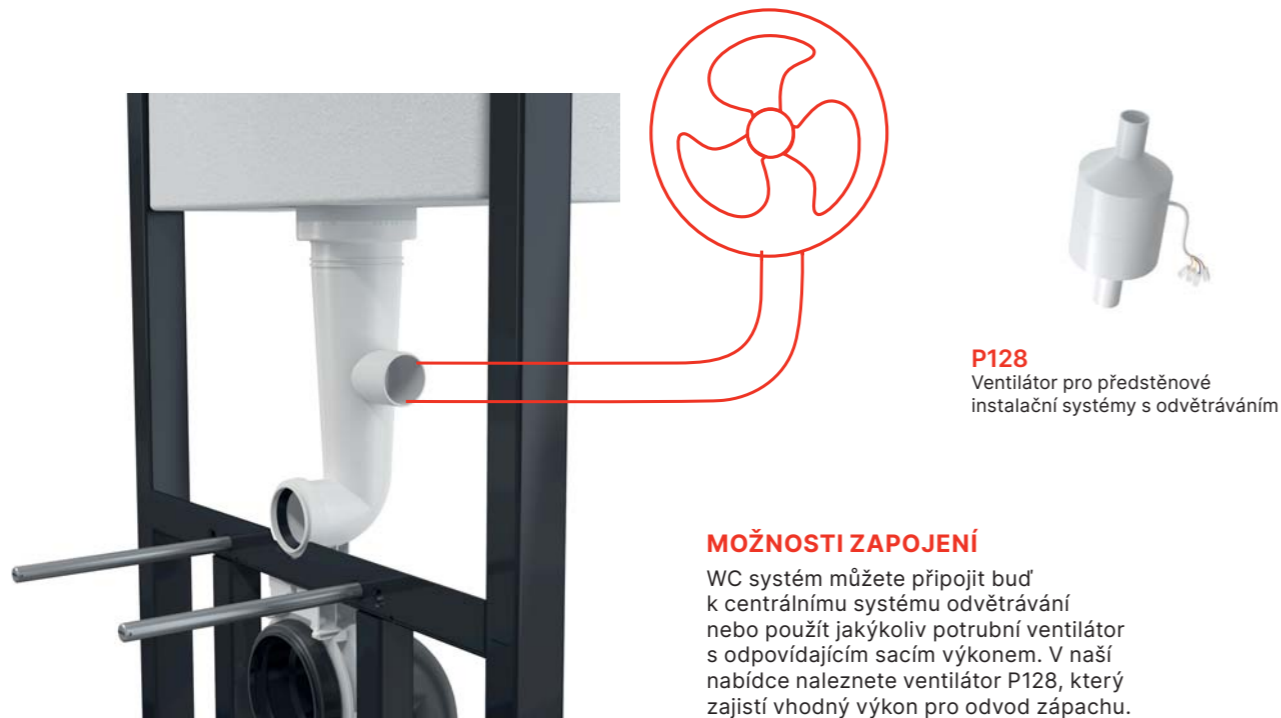


VIDEO

## Inovace WC systémů – příprava na odvětrávání již ve standardu



Příprava na účinné a tiché odvětrávání s okamžitou eliminací nežádoucího zápachu bude nově na standardních výrobcích. Budete tak mít možnost se až při instalaci rozhodnout, jestli tuto užitečnou vlastnost využijete nebo ne. Standardně zaslepenou odbočku z přívodního kolene tak stačí provrtat a po napojení ventilátoru odsát vzduch z místnosti ven.



**P128**  
Ventilátor pro předstěnové instalační systémy s odvětráváním

### MOŽNOSTI ZAPOJENÍ

WC systém můžete připojit buď k centrálnímu systému odvětrávání nebo použít jakýkoliv potrubní ventilátor s odpovídajícím sacím výkonem. V naší nabídce naleznete ventilátor P128, který zajistí vhodný výkon pro odvod zápachu.

## AM120/1120 – systém pro vaši bidetovací WC mísu



Tento systém slouží k přípravě vaší toalety na připojení bidetovací mísy. Ať už s ní již počítáte v projektu, nebo do budoucna plánujete její dokoupení, náš WC systém AM120 je na to dokonale připraven.



- Skrytý přívod vody a elektřiny k WC míse
- Univerzální kompatibilita s různými typy bidetovacích WC mís
- Dávkočací WC tablet
- Rychlé a tiché napouštění

### PŘÍSLUŠENSTVÍ



**P192**  
Připojovací set pro toaletu nebo sedátko s bidetovací funkcí

◀ Sada pro připojení slouží k napojení vody a instaluje se až při montáži mísy samotné. WC systém lze bez ní použít pro běžnou WC mísu.



**P193**  
Připojovací nástěnka pro toaletu nebo sedátko s bidetovací funkcí



◀ Připojovací nástěnku lze použít v případě, kdy vybraná bidetovací mísa nemá běžné umístění připojení vody a elektřiny. Obsahuje dalších 13 pozic, kde lze toto připojení umístit a to z AM120 dělá univerzální modul pro většinu modelů mís na trhu.

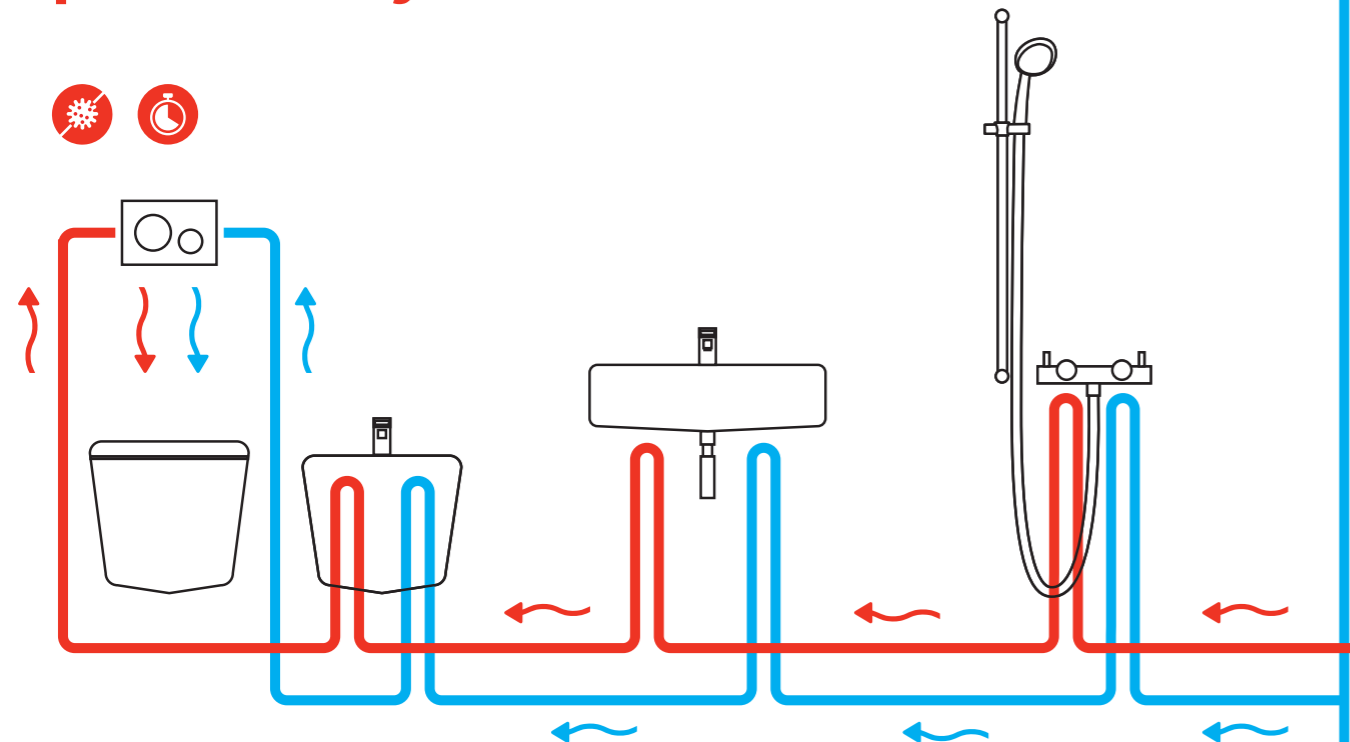
### ŽÁDNÉ DODATEČNÉ NÁKLADY

Ventilátor, který je napojen na WC systémy s odvětráváním, představuje jednorázový výdaj. Při výběru tohoto způsobu odsávání tedy nemusí zákazník uvažovat o žádných dalších investicích, například do filtrů s aktivním uhlím.

### VYBRANÉ WC SYSTÉMY S PŘÍPRAVOU NA PŘIPOJENÍ VENTILÁTORU:

AM101/1120, AM101/1300H, AM101/1500L, AM102/1120, AM102/1120E, AM116/1120, AM116/1300H, AS101, AM120/1120, AM121/1120, AM115/1000V

## Automatický proplach potrubí přes WC systém



### VODA JE ŽIVÝ ORGANISMUS

U některých sanitárních místností, ať již ve velkém bytovém komplexu, nemocnici, nebo rodinném domě, se může stát, že se delší dobu nepoužívají. Dlouhodobě stojící voda ve vodovodním řádu pak může vytvořit prostředí, které je vhodné pro množení různých organismů, jako je například legionella, která může způsobit vážné zdravotní problémy. Předstěnový instalační systém AM121 je vyroben tak, aby byl schopen na pravidelné bázi proplachovat vodovodní systémy a tím minimalizoval riziko šíření těchto patogenů.

### NASTAVENÍ PROPLACHU

Časovač proplachu teplé i studené vody je nastavený z výroby. Pokud vám nastavení nevyhovuje, lze si dokoupit ovladač P195 a nastavit si proplach podle požadavků.

72 HODIN WC BEZ OPLACHU



PROPLACH TEPLÉ VODY  
60 vteřin → 6,8 l teplé vody



PROPLACH STUDENÉ VODY  
60 vteřin → 6,8 l teplé vody

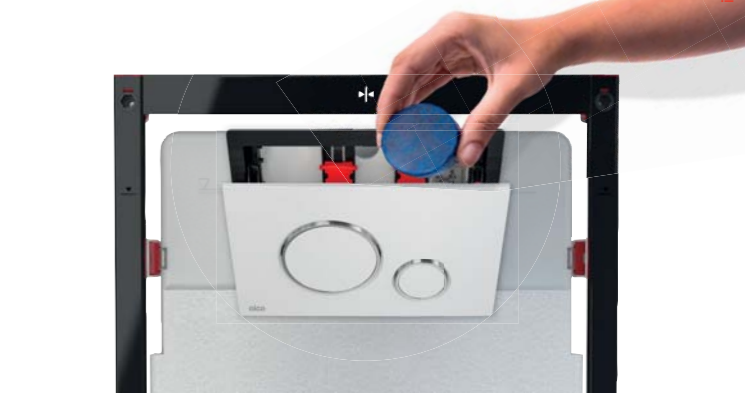


### JEDNODUCHÉ OVLÁDÁNÍ

Systém lze nastavit buď ovladačem nebo pomocí napojení na ovládací systém budovy.

## Dávkovač pro vhazování WC tablet

- Součástí každého WC systému ALCA \*
- Diskrétní osvěžovač toalety
- Hygienická čistota WC mísy – ideální řešení pro rimflow WC mísy
- Jednoduchá obsluha
- Vhodný pro všechny typy WC tablet do nádržek
- Kompatibilní se všemi staršími typy \*



\* (kromě systémů Slim a WOOD)

### VYKLÁPĚCÍ MECHANISMUS PRO SNADNÉ VHAZOVÁNÍ TABLET

- Kompatibilní s ovládacími tlačítky THIN, FUN, TURN, AIR a MOON ve všech povrchových úpravách



M770-M778



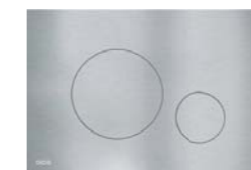
M670-M678



M570-M578



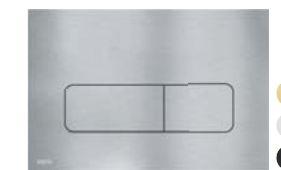
FUN



TURN



AIR



MOON

## WC systémy Alca s mezinárodní certifikací

Vybrané WC systémy Alca jsou nově dostupné i ve variantě splňující požadavky mezinárodních norem.

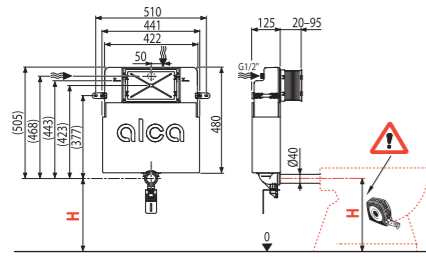


WRAS – objednávací kódy produktů:  
AM101/850-0005  
AM101/1000-0005  
AM101/1120-0005  
AM112-0005  
AM120/1120-0005



KIWA – objednávací kódy produktů:  
AM101/1120-0006

**AM112 Basicmodul**  
WC nádrž pro zazdivání

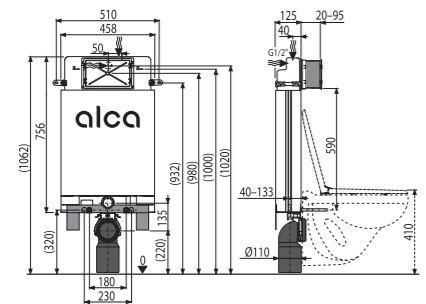


Množství (balení)	1 ks
Množství (paleta)	20 ks
Rozměr (kus)	1050×480×140 mm
Hmotnost (kus)	4,8719 kg
Malé/velké spláchnutí	2,5–3,5 l/6–9 l
Stavební výška	1062 mm

Objednací kódy: **WRAS AM112-0005**



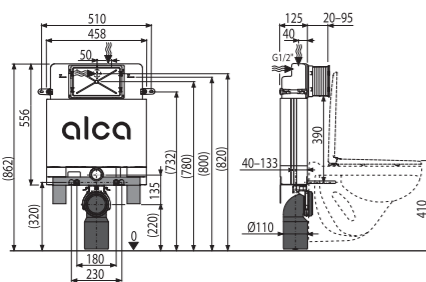
**AM100/1000 Alcamodul**  
Předstěnový instalační systém pro zazdivání



Množství (balení)	1 ks
Množství (paleta)	20 ks
Rozměr (kus)	1045×140×475 mm
Hmotnost (kus)	7,4299 kg
Malé/velké spláchnutí	2,5–3,5 l/6–9 l
Stavební výška	1062 mm



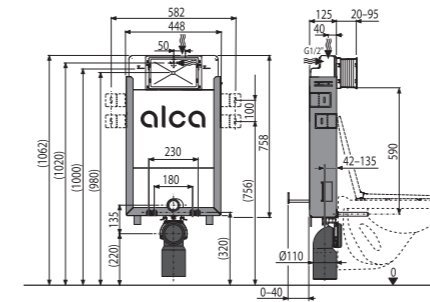
**AM100/850 Alcamodul**  
Předstěnový instalační systém pro zazdivání



Množství (balení)	1 ks
Množství (paleta)	20 ks
Rozměr (kus)	1045×140×475 mm
Hmotnost (kus)	7,0327 kg
Malé/velké spláchnutí	2,5–3,5 l/6–9 l
Stavební výška	862 mm



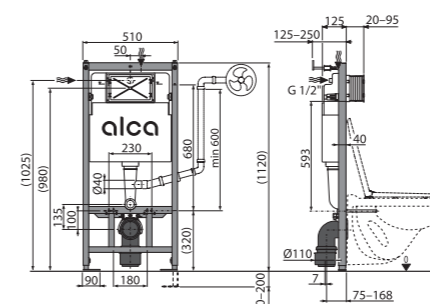
**AM115/1000 Renovmodul**  
Předstěnový instalační systém pro zazdivání



Množství (balení)	1 ks
Množství (paleta)	20 ks
Rozměr (kus)	1045×140×475 mm
Hmotnost (kus)	9,9307 kg
Malé/velké spláchnutí	2,5–3,5 l/6–9 l
Stavební výška	1062 mm



**AM101/1120 Sádromodul**  
Předstěnový instalační systém pro suchou instalaci (do sádkartonu)

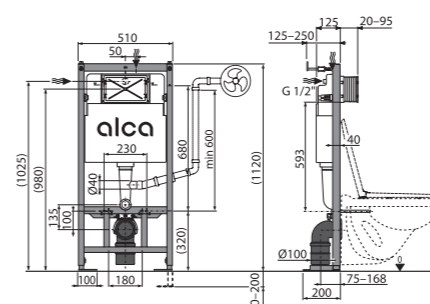


Množství (balení)	1 ks
Množství (paleta)	20 ks
Rozměr (kus)	1130×145×520 mm
Hmotnost (kus)	13,8593 kg
Malé/velké spláchnutí	2,5–3,5 l/6–9 l
Stavební výška	1120 mm

Objednací kódy: **WRAS AM101/1120-0005, KIWA AM101/1120-0006**



**AM101/1120F Sádromodul**  
Předstěnový instalační systém pro suchou instalaci (do sádkartonu)

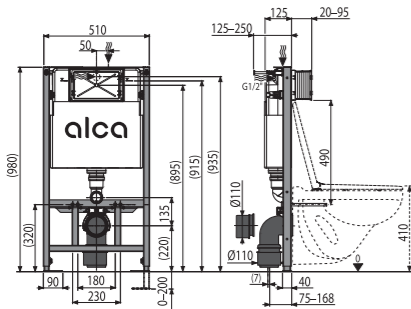


Množství (balení)	1 ks
Množství (paleta)	20 ks
Rozměr (kus)	1130×145×520 mm
Hmotnost (kus)	14,707 kg
Malé/velké spláchnutí	2,5–3,5 l/6–9 l
Stavební výška	1120 mm



**AM101/1000 Sádromodul**

Předstěnový instalační systém pro suchou instalaci (do sádkartonu)



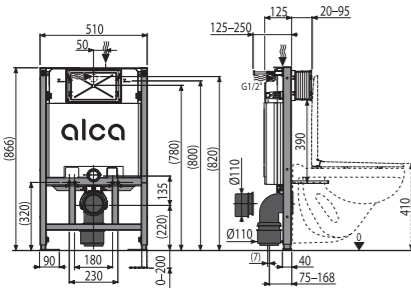
Množství (balení)	1 ks
Množství (paleta)	20 ks
Rozměr (kus)	1130×145×520 mm
Hmotnost (kus)	13,7147 kg
Malé/velké spláchnutí	2,5–3,5 l/6–9 l
Stavební výška	1062 mm

Objednací kódy: **WRAS AM101/1000-0005**



**AM101/850 Sádromodul**

Předstěnový instalační systém pro suchou instalaci (do sádkartonu)



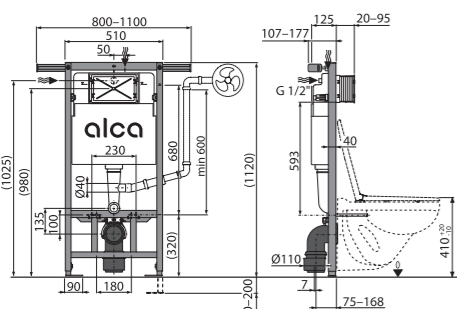
Množství (balení)	1 ks
Množství (paleta)	15 ks
Rozměr (kus)	1130×145×520 mm
Hmotnost (kus)	13,08 kg
Malé/velké spláchnutí	2,5–3,5 l/6–9 l
Stavební výška	866 mm

Objednací kódy: **WRAS AM101/850-0005**



**AM102/1120 Jádromodul**

Předstěnový instalační systém pro suchou instalaci (především při rekonstrukci bytových jader)

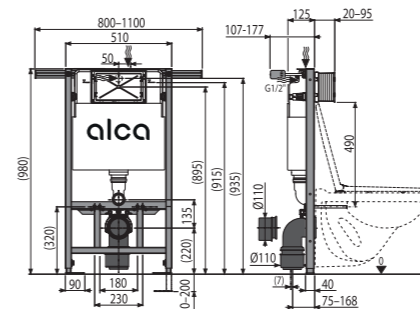


Množství (balení)	1 ks
Množství (paleta)	15 ks
Rozměr (kus)	1130×145×520 mm
Hmotnost (kus)	16,1679 kg
Malé/velké spláchnutí	2,5–3,5 l/6–9 l
Stavební výška	1120 mm



**AM102/1000 Jádromodul**

Předstěnový instalační systém pro suchou instalaci (především při rekonstrukci bytových jader)

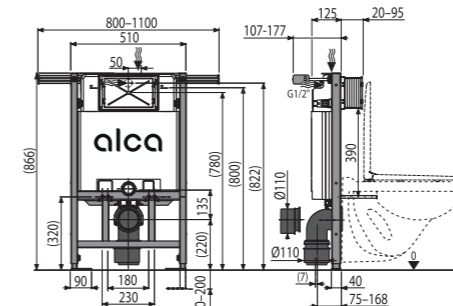


Množství (balení)	1 ks
Množství (paleta)	15 ks
Rozměr (kus)	1130×145×520 mm
Hmotnost (kus)	15,9829 kg
Malé/velké spláchnutí	2,5–3,5 l/6–9 l
Stavební výška	980 mm



**AM102/850 Jádromodul**

Předstěnový instalační systém pro suchou instalaci (především při rekonstrukci bytových jader)

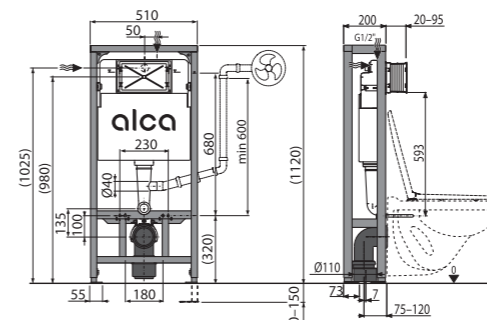


Množství (balení)	1 ks
Množství (paleta)	15 ks
Rozměr (kus)	1130×145×520 mm
Hmotnost (kus)	15,6493 kg
Malé/velké spláchnutí	2,5–3,5 l/6–9 l
Stavební výška	866 mm



**AM116/1120 Solomodul**

Předstěnový instalační systém pro suchou instalaci (do prostoru)



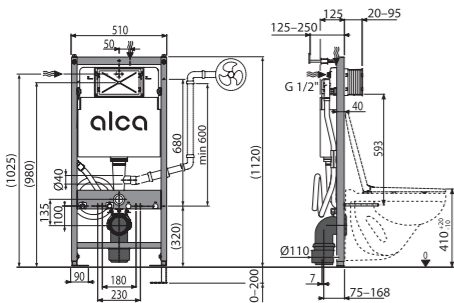
Množství (balení)	1 ks
Množství (paleta)	12 ks
Rozměr (kus)	1195×220×525 mm
Hmotnost (kus)	20,8917 kg
Malé/velké spláchnutí	2,5–3,5 l/6–9 l
Stavební výška	1120 mm



**AM120/1120 Sádromodul**

Předstěnový instalační systém pro suchou instalaci (do sádkartonu)

new



Množství (balení)	1 ks
Množství (paleta)	15 ks
Rozměr (kus)	1130×520×145 mm
Hmotnost (kus)	14,1511 kg
Malé/velké spláchnutí	2,5–3,5 l/6–9 l
Stavební výška	1120 mm

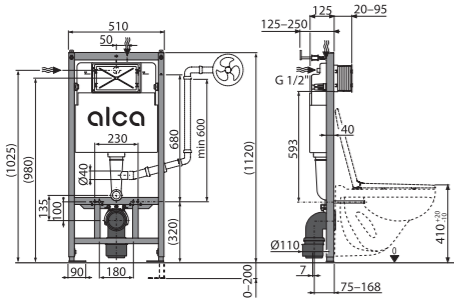
Objednací kódy: **WRAS AM120/1120-0005**



**AM121/1120 Sádromodul**

Předstěnový instalační systém pro suchou instalaci (do sádkartonu)

new

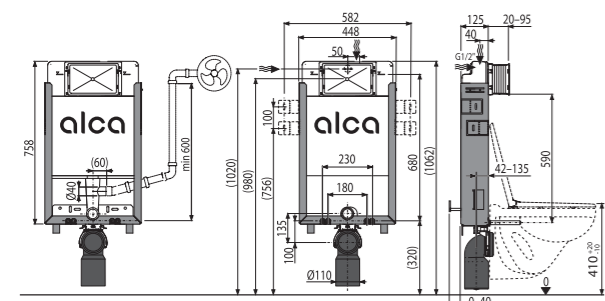


Množství (balení)	1 ks
Množství (paleta)	20 ks
Rozměr (kus)	1130×145×520 mm
Hmotnost (kus)	13,8879 kg
Malé/velké spláchnutí	2,5–3,5 l/6–9 l
Stavební výška	1120 mm



**AM115/1000V Renovomodul**

Předstěnový instalační systém s odvětráváním pro zazdivání

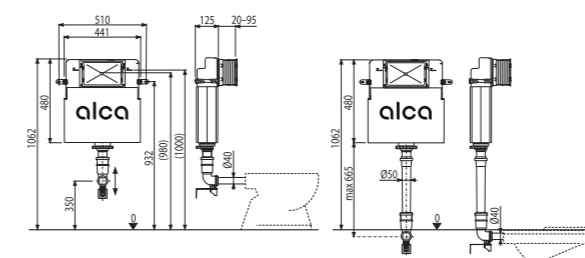


Množství (balení)	1 ks
Množství (paleta)	20 ks
Rozměr (kus)	1045×140×475 mm
Hmotnost (kus)	9,9458 kg
Malé/velké spláchnutí	2,5–3,5 l/6–9 l
Stavební výška	1062 mm



**AM112W Basicmodul**

WC nádrž pro zazdivání

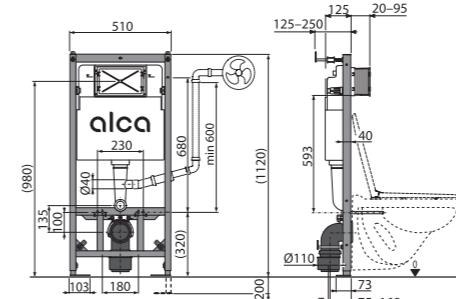


Množství (balení)	1 ks
Množství (paleta)	20 ks
Rozměr (kus)	1050×480×140 mm
Hmotnost (kus)	4,8454 kg
Malé/velké spláchnutí	2,5–3,5 l/6–9 l
Stavební výška	1062 mm



**AM101/1120W Sádromodul**

Předstěnový instalační systém pro suchou instalaci (do sádkartonu)

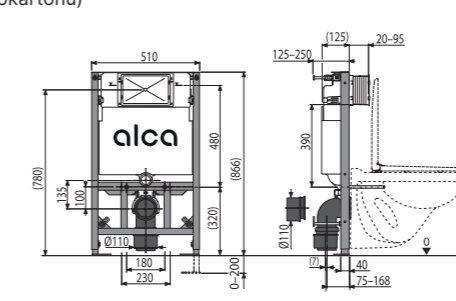


Množství (balení)	1 ks
Množství (paleta)	15 ks
Rozměr (kus)	1130×145×520 mm
Hmotnost (kus)	14,3208 kg
Malé/velké spláchnutí	2,5–3,5 l/6–9 l
Stavební výška	1120 mm



**AM101/850W Sádromodul**

Předstěnový instalační systém pro suchou instalaci (do sádkartonu)

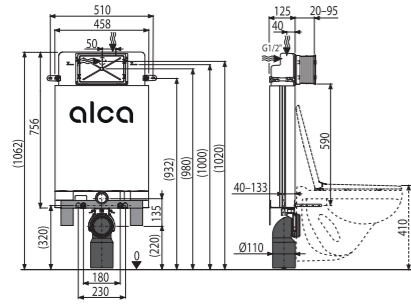


Množství (balení)	1 ks
Množství (paleta)	15 ks
Rozměr (kus)	1130×145×520 mm
Hmotnost (kus)	14,0995 kg
Malé/velké spláchnutí	2,5–3,5 l/6–9 l
Stavební výška	866 mm



**AM100/1000E Alcamodul**

Předstěnový instalační systém ECOLOGY pro zazdivání

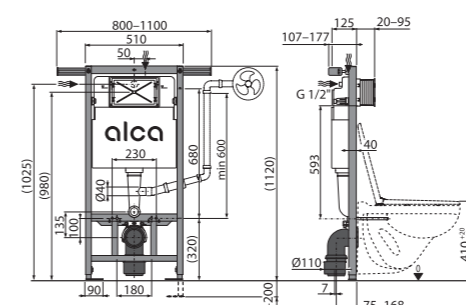


Množství (balení)	1 ks
Množství (paleta)	20 ks
Rozměr (kus)	1045×140×475 mm
Hmotnost (kus)	7,2856 kg
Malé/velké spláchnutí	2-4 l/3,5-6 l
Stavební výška	1062 mm



**AM102/1120E Jádromodul**

Předstěnový instalační systém ECOLOGY pro suchou instalaci (především při rekonstrukci bytových jader)

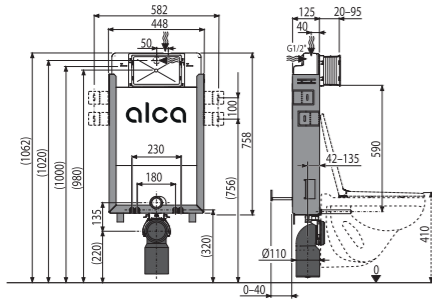


Množství (balení)	1 ks
Množství (paleta)	15 ks
Rozměr (kus)	1130×145×520 mm
Hmotnost (kus)	16,2582 kg
Malé/velké spláchnutí	2-4 l/3,5-6 l
Stavební výška	1120 mm



**AM115/1000E Renovomodul**

Předstěnový instalační systém ECOLOGY pro zazdivání

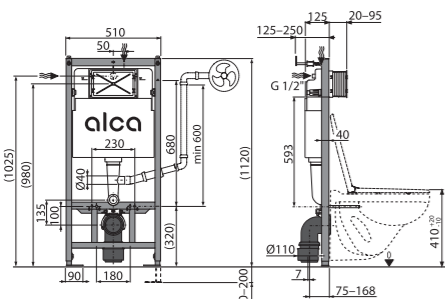


Množství (balení)	1 ks
Množství (paleta)	20 ks
Rozměr (kus)	1045×140×475 mm
Hmotnost (kus)	9,8327 kg
Malé/velké spláchnutí	2-4 l/3,5-6 l
Stavební výška	1062 mm



**AM101/1120E Sádromodul**

Předstěnový instalační systém ECOLOGY pro suchou instalaci (do sádkartonu)



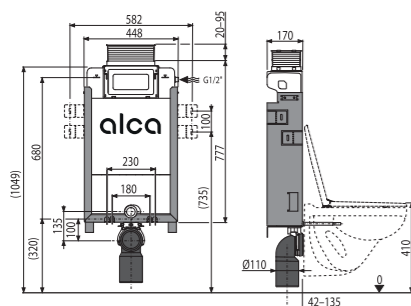
Množství (balení)	1 ks
Množství (paleta)	15 ks
Rozměr (kus)	1130×145×520 mm
Hmotnost (kus)	13,6405 kg
Malé/velké spláchnutí	2-4 l/3,5-6 l
Stavební výška	1120 mm





**AM119/1000 Renovmodul**

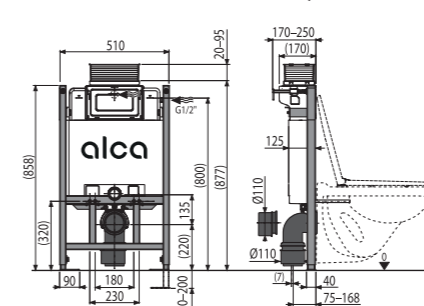
Předstěnový instalační systém pro zazdívání s ovládáním shora nebo zepředu



Množství (balení)	1 ks
Množství (paleta)	16 ks
Rozměr (kus)	1040×465×180 mm
Hmotnost (kus)	10,8326 kg
Malé/velké spláchnutí	2,5–3,5 l/6–9 l
Stavební výška	1062 mm

**AM118/850 Sádromodul**

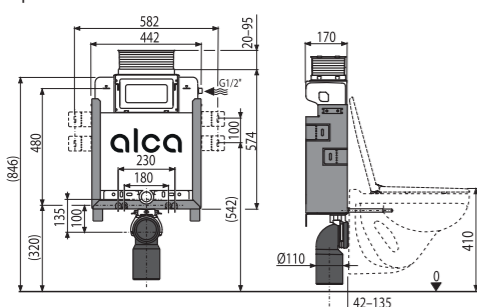
Předstěnový instalační systém pro suchou instalaci (do sádkartonu) s ovládáním shora nebo zepředu



Množství (balení)	1 ks
Množství (paleta)	16 ks
Rozměr (kus)	998×526×178 mm
Hmotnost (kus)	13,2526 kg
Malé/velké spláchnutí	2,5–3,5 l/6–9 l
Stavební výška	858 mm

**AM119/850 Renovmodul**

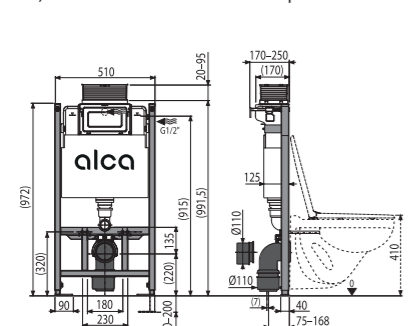
Předstěnový instalační systém pro zazdívání s ovládáním shora nebo zepředu



Množství (balení)	1 ks
Množství (paleta)	16 ks
Rozměr (kus)	1040×465×180 mm
Hmotnost (kus)	10,5605 kg
Malé/velké spláchnutí	2,5–3,5 l/6–9 l
Stavební výška	862 mm

**AM118/1000 Sádromodul**

Předstěnový instalační systém pro suchou instalaci (do sádkartonu) s ovládáním shora nebo zepředu

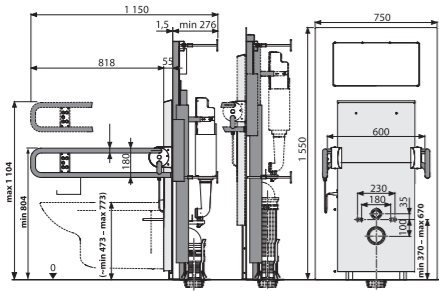


Množství (balení)	1 ks
Množství (paleta)	16 ks
Rozměr (kus)	998×526×178 mm
Hmotnost (kus)	13,4084 kg
Malé/velké spláchnutí	2,5–3,5 l/6–9 l
Stavební výška	978 mm



**AM101/1500L Medic Assistant**

Předstěnový instalační systém pro suchou instalaci, výškově stavitelný – pro osoby se sníženou hybností



Množství (balení)	1 ks
Množství (paleta)	1 ks
Rozměr (kus)	1686×835×654 mm
Hmotnost (kus)	191,0623 kg
Malé/velké spláchnutí	2–9 l/2–9 l
Stavební výška	1550 mm

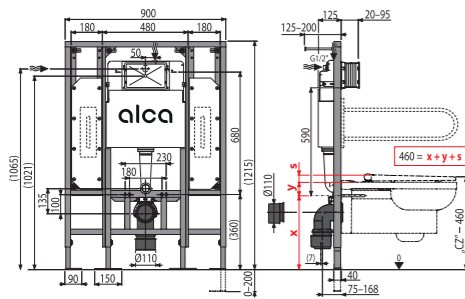


15

WC mísa není součástí výrobku

**AM101/1300H Sádromodul**

Předstěnový instalační systém pro suchou instalaci (do sádkartonu) – pro osoby se sníženou hybností



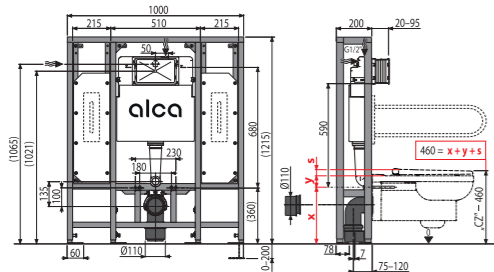
Množství (balení)	1 ks
Množství (paleta)	10 ks
Rozměr (kus)	1195×145×520 mm
Hmotnost (kus)	33,5521 kg
Malé/velké spláchnutí	2,5–3,5 l/6–9 l
Stavební výška	1274 mm



15

**AM116/1300H Solomodul**

Předstěnový instalační systém pro suchou instalaci (do prostoru) – pro osoby se sníženou hybností



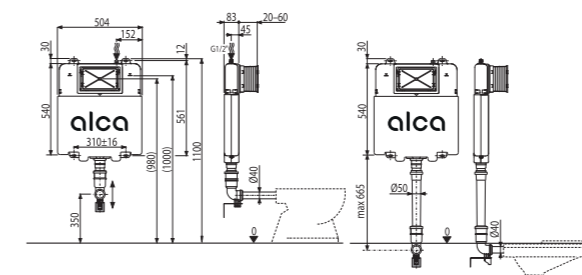
Množství (balení)	1 ks
Množství (paleta)	5 ks
Rozměr (kus)	1010×1285×210 mm
Hmotnost (kus)	46,0403 kg
Malé/velké spláchnutí	2,5–3,5 l/6–9 l
Stavební výška	1274 mm



15

**AM1112 Basicmodul Slim**

WC nádrž pro zazdivání



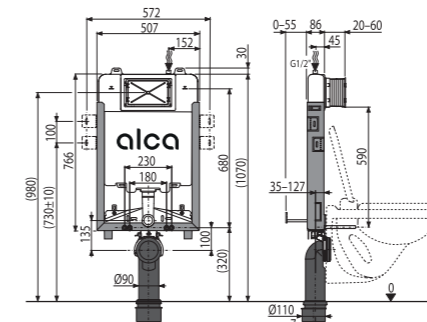
Množství (balení)	1 ks
Množství (paleta)	20 ks
Rozměr (kus)	965×515×110 mm
Hmotnost (kus)	5,1675 kg
Malé/velké spláchnutí	3 l/6 l
Stavební výška	1100 mm



15

**AM1115/1000 Renovmodul Slim**

Předstěnový instalační systém pro zazdivání



Množství (balení)	1 ks
Množství (paleta)	20 ks
Rozměr (kus)	1086×528×145 mm
Hmotnost (kus)	9,9544 kg
Malé/velké spláchnutí	3 l/6 l
Stavební výška	1070 mm

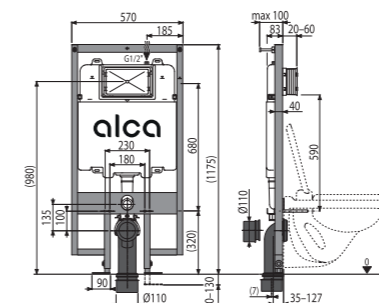


15

nové Slim koleno odpadu

**AM1101/1200 Sádromodul Slim**

Předstěnový instalační systém pro suchou instalaci (do sádkartonu)



Množství (balení)	1 ks
Množství (paleta)	15 ks
Rozměr (kus)	1210×140×590 mm
Hmotnost (kus)	16,0926 kg
Malé/velké spláchnutí	3 l/6 l
Stavební výška	1175 mm



15

nové Slim koleno odpadu

**WC SOLID**WC závěsné + WC sedátko SLIM  
SOFTCLOSE, Duroplast

new



Množství (balení)	1 ks
Množství (paleta)	16 ks
Materiál	keramika

**WC ALCA**

WC závěsné



Množství (balení)	1 ks
Množství (paleta)	12 ks
Materiál	keramika

**WS ALCA**

Výlevka s mřížkou



Množství (balení)	1 ks
Množství (paleta)	12 ks
Materiál	keramika

**P103**

Konzola přívodu vody G1/2"



Množství (balení)	1 ks
Množství (paleta)	- ks
Materiál	mosaz, kov ošetřený práškovou barvou

**P169**

Sada pro vřazování WC tablet



Množství (balení)	24 ks
Množství (paleta)	672 ks
Materiál	plast

**M906**

Koleno odpadu komplet DN90/110



Množství (balení)	20 ks
Množství (paleta)	320 ks
Materiál	polyethylen

**WC Alca MEDIC**WC závěsné pro osoby se sníženou  
hybností

Množství (balení)	1 ks
Množství (paleta)	6 ks
Materiál	keramika

**WC RIMFLOW**

WC závěsné



Množství (balení)	1 ks
Množství (paleta)	12 ks
Materiál	keramika

**AC01**

Bidet TREND



Množství (balení)	1 ks
Množství (paleta)	6 ks
Materiál	keramika

**M908**

Koleno odpadu komplet DN90/90



Množství (balení)	20 ks
Množství (paleta)	320 ks
Materiál	polyethylen

**M907**

Redukce komplet DN90/110



Množství (balení)	60 ks
Množství (paleta)	960 ks
Materiál	polyethylen

**M909**

Spojovací dvojité koleno 90° s těsněním



Množství (balení)	10 ks
Množství (paleta)	160 ks
Materiál	polyethylen

**P128**Ventilátor pro předstěnové instalační  
systémy s odvětráváním

Množství (balení)	7 ks
Množství (paleta)	112 ks
Materiál	plast

**P115**

Regulátor rychlosti průtoku vody



Množství (balení)	100 ks
Množství (paleta)	3200 ks
Materiál	polypropylen

**M9006**

Koleno odpadu DN90/110 flexi



Množství (balení)	25 ks
Množství (paleta)	400 ks
Materiál	polypropylen

**M968**

Koleno odpadu komplet DN90 Slim



Množství (balení)	20 ks
Množství (paleta)	320 ks
Materiál	polyethylen

**M900**

Příslušenství komplet



Množství (balení)	15 ks
Množství (paleta)	240 ks
Materiál	polypropylen, pozink

**M9000**Příslušenství komplet prodloužené k WC  
pro invalidy

Množství (balení)	10 ks
Množství (paleta)	160 ks
Materiál	polypropylen, pozink

**M901**

Těsnění přívodu + vývodka + vrapová vložka 45x58x25



Množství (balení)	50 ks
Množství (paleta)	800 ks
Materiál	polypropylen

**M147**

Prodlužovací díl k WC pro invalidy



Množství (balení)	75 ks
Množství (paleta)	2100 ks
Materiál	polypropylen

**M902**

Těsnění odpadu + propojka + těsnění propojky



Množství (balení)	20 ks
Množství (paleta)	320 ks
Materiál	polypropylen

**M148**

Propojka k WC pro invalidy



Množství (balení)	15 ks
Množství (paleta)	240 ks
Materiál	polypropylen

**M90**

Nohy k předstěnovým instalačním systémům



Množství (balení)	1 ks
Množství (paleta)	- ks
Materiál	kov ošetřený práškovou barvou

**P118**

Prodloužené nohy k předstěnovým instalačním systémům



Množství (balení)	1 ks
Množství (paleta)	- ks
Materiál	kov ošetřený práškovou barvou

**M918**

Adaptér pro upevnění do rohu



Množství (balení)	40 ks
Množství (paleta)	1120 ks
Materiál	plast, pozink, nerez

**P192**

Připojovací set pro toaletu nebo sedátko s bidetovací funkcí



Množství (balení)	1 ks
Množství (paleta)	- ks
Materiál	nerez, mosaz, plast

**P193**

Připojovací nástěnka pro toaletu nebo sedátko s bidetovací funkcí



Množství (balení)	1 ks
Množství (paleta)	- ks
Materiál	nerezová ocel s povrchovou úpravou černá-mat

**P195**

Dálkový ovladač pro AM121



Množství (balení)	1 ks
Množství (paleta)	- ks
Materiál	-

new

**M91**

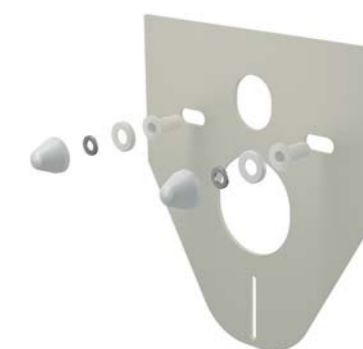
Izolační deska pro závěsné WC a bidet



Množství (balení)	150 ks
Množství (paleta)	600 ks
Materiál	XPLE

**M910**

Izolační deska pro závěsné WC a bidet s příslušenstvím a krytkou (bílá)



Množství (balení)	50 ks
Množství (paleta)	800 ks
Materiál	XPLE

**M910CR**

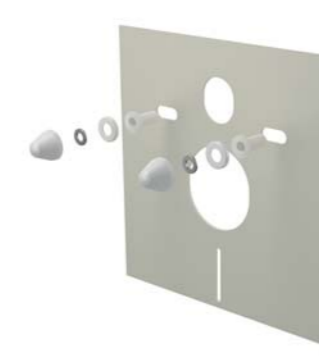
Izolační deska pro závěsné WC a bidet s příslušenstvím a krytkou (chrom)



Množství (balení)	50 ks
Množství (paleta)	800 ks
Materiál	XPLE

**M930**

Izolační deska pro závěsné WC a bidet s příslušenstvím a krytkou (bílá)



Množství (balení)	50 ks
Množství (paleta)	800 ks
Materiál	XPLE

**M930CR**

Izolační deska pro závěsné WC a bidet s příslušenstvím a krytkou (chrom)



Množství (balení)	50 ks
Množství (paleta)	800 ks
Materiál	XPLE

**M920**

Izolační deska pro stojící WC a bidet



Množství (balení)	150 ks
Množství (paleta)	600 ks
Materiál	XPLE

**M940**

Izolační deska pro závěsné umyvadlo



Množství (balení)	100 ks
Množství (paleta)	600 ks
Materiál	XPLE

**M950**

Izolační deska pro závěsný pisoár



Množství (balení)	60 ks
Množství (paleta)	240 ks
Materiál	XPLE

## PŘEHLED PŘEDSTĚNOVÝCH INSTALAČNÍCH SYSTÉMŮ

Kód	Pro zazdívání	Do sádkartonu	Pro dřevěné konstrukce	ECOLOGY	Ovětrávání	Slim	Ovládání shora	Pro osoby se sníženou hybností	Samostatně stojící / před nosnou zedí	Dávkovač WC tablet
<b>WC nádrž pro zazdívání</b>										
AM112	●			●						●
AM112W			●	●						
AM112	●					●				
<b>Alcamodul</b>										
AM100/1000	●			●						●
AM100/1000E	●			●						●
AM100/850	●									●
<b>Sádkomodul</b>										
AM101/1000	○	●		●						●
AM101/1000E	○	●		●						●
AM101/1120	○	●		●	●					●
AM101/1120E	○	●		●	●					●
AM101/1120F	○	●		●	●					●
AM101/1120W		●		●	●					●
AM101/1300H	○	●		●	●			●		●
AM101/850	○	●								●
AM1101/1200	○	●				●				●
AM118/1000	○	●		●				●		●
AM118/850	○	●						●		●
AM101/850W		●	●	●						●
AM120/1120	○	●		●	●					●
AM121/1120	○	●		●	●					●
AS101		●		●	●					●
<b>Jádro modul</b>										
AM102/1000	○	●		●						●
AM102/1120	○	●		●	●					●
AM102/1120E	○	●		●	●					●
AM102/850	○	●								●
<b>Renovomodul</b>										
AM115/1000	●			●						●
AM115/1000E	●			●						●
AM115/1000V	●			●	●					●
AM115/1000	●					●				●
AM119/1000	●			●				●		●
AM119/850	●							●		●
<b>Solomodul</b>										
AM116/1120	○	●		●	●				●	●
AM116/1300H	○	●		●	●			●	●	●
<b>Medic Assistant</b>										
AM101/1500L					●			●	●	

● základní použití

○ lze i zazdít

● lze snadno přestavět na variantu ECOLOGY pomocí výměny vypouštěcího ventilu A06E

## Inovace montážních ráků


**NOVÁ VÝŠKA**  
1120 mm


**SJEDNOČENÁ ŠÍŘKA**  
510 mm

- Vyrobeno v České republice
- Bezkonkurenční záruka na trhu 15 let
- Dostupnost náhradních dílů 25 let

**MONTÁŽ PŘÍČEK ZE ZADNÍ STRANY**

Rychlejší instalace díky stavitelným příčkám

**ARETACE POLOHY PŘÍČKY**

Zafixování polohy pomocí zámku

**VARIABILITA PRŮMĚRU ODPADNÍHO KOLENE**

Odpadní koleno s dopojením na sifon DN32/DN40, na odpad DN40/DN50

Platí pro ráky A104, A105

**SOUPRAVA PRO UPEVNĚNÍ DO STĚNY EASY LOCK****Rychlejší a jednodušší instalace**

Nové konstrukční řešení umožňuje jednoduché uchycení ráku ke zdi za poloviční dobu.

**Přesné nastavení**

Možnost dodatečného nastavení optimální polohy z přední části ráku pomocí imbusového klíče.



new

**MONTÁŽ PISOÁRŮ SE SKRYTÝM PŘIPOJENÍM**

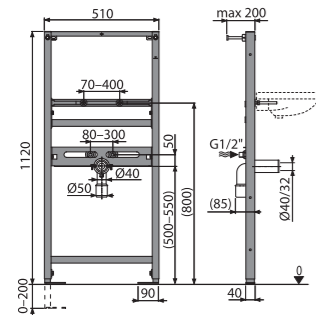
Stačí jen otočit větší pozinkovanou konzolu o 180° a upevnit ji jako první v pořadí shora.

Postup je detailně zobrazen v instalačním návodu.

**BRZDA KOTVICÍCH NOHOU**

Brzdny systém, který umožňuje jednoduše nastavit jeho potřebnou stavební výšku, a teprve poté dotažením zajistit konečnou fixaci.

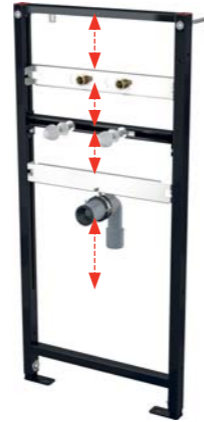
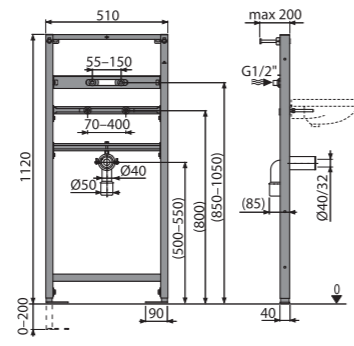
**A104/1120**  
Montážní rám pro umyvadlo



Množství (balení)	1 ks
Množství (paleta)	30 ks
Rozměr (kus)	1125×515×75 mm
Hmotnost (kus)	8,2629 kg
Stavební výška	1120 mm

15

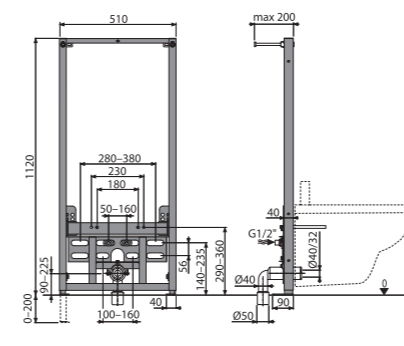
**A104A/1120**  
Montážní rám pro umyvadlo a baterii



Množství (balení)	1 ks
Množství (paleta)	30 ks
Rozměr (kus)	1125×515×75 mm
Hmotnost (kus)	9,0631 kg
Stavební výška	1120 mm

15

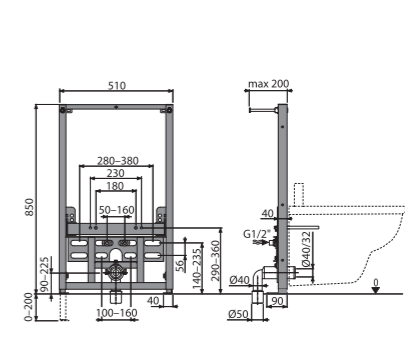
**A105/1120**  
Montážní rám pro bidet



Množství (balení)	1 ks
Množství (paleta)	20 ks
Rozměr (kus)	1125×515×75 mm
Hmotnost (kus)	12,0453 kg
Stavební výška	1120 mm

15

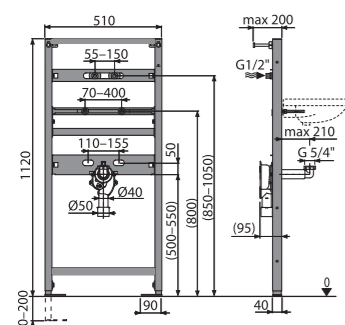
**A105/850**  
Montážní rám pro bidet



Množství (balení)	1 ks
Množství (paleta)	20 ks
Rozměr (kus)	1125×515×75 mm
Hmotnost (kus)	11,0362 kg
Stavební výška	850 mm

15

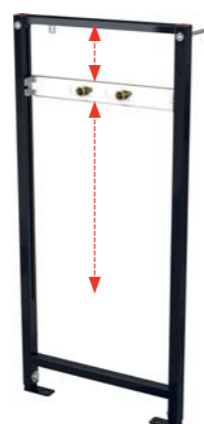
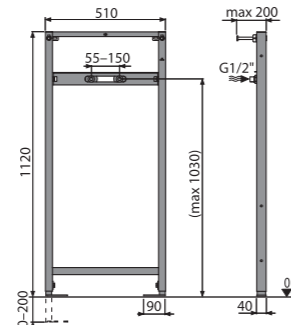
**A104AVS/1120**  
Montážní rám pro umyvadlo a baterii s vestavěným sifonem



Množství (balení)	1 ks
Množství (paleta)	30 ks
Rozměr (kus)	1125×515×75 mm
Hmotnost (kus)	9,4664 kg
Stavební výška	1120 mm

15

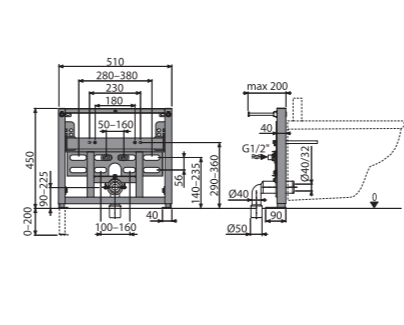
**A104B/1120**  
Montážní rám pro baterii



Množství (balení)	1 ks
Množství (paleta)	30 ks
Rozměr (kus)	1125×515×75 mm
Hmotnost (kus)	7,2297 kg
Stavební výška	1120 mm

15

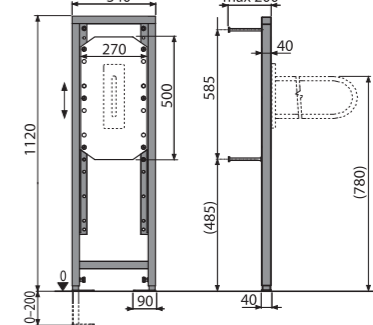
**A105/450**  
Montážní rám pro bidet



Množství (balení)	1 ks
Množství (paleta)	20 ks
Rozměr (kus)	450×513×80 mm
Hmotnost (kus)	9,5662 kg
Stavební výška	450 mm

15

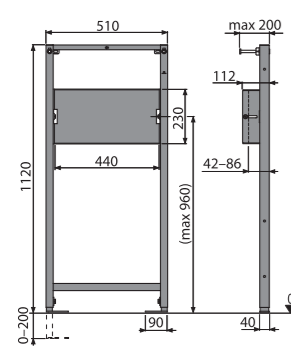
**A106/1120**  
Montážní rám pro madlo



Množství (balení)	1 ks
Množství (paleta)	30 ks
Rozměr (kus)	1126×340×78 mm
Hmotnost (kus)	11,1351 kg
Stavební výška	1120 mm

15

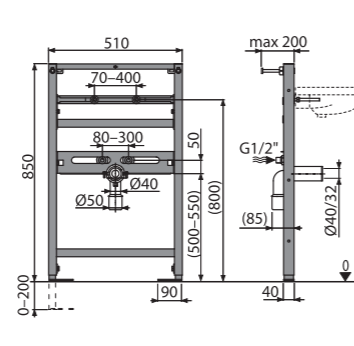
**A104PB/1120**  
Montážní rám pro podomítkovou baterii



Množství (balení)	1 ks
Množství (paleta)	30 ks
Rozměr (kus)	1125×515×75 mm
Hmotnost (kus)	7,7442 kg
Stavební výška	1120 mm

15

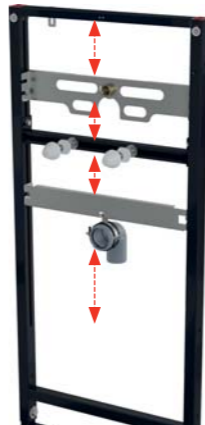
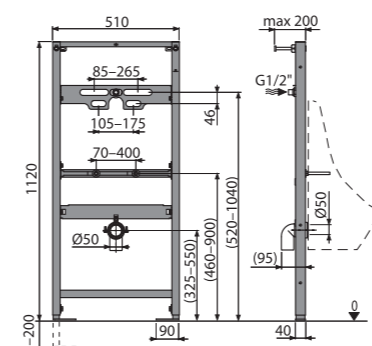
**A104/850**  
Montážní rám pro umyvadlo



Množství (balení)	1 ks
Množství (paleta)	30 ks
Rozměr (kus)	1125×515×75 mm
Hmotnost (kus)	7,3981 kg
Stavební výška	850 mm

15

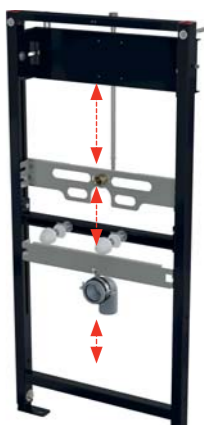
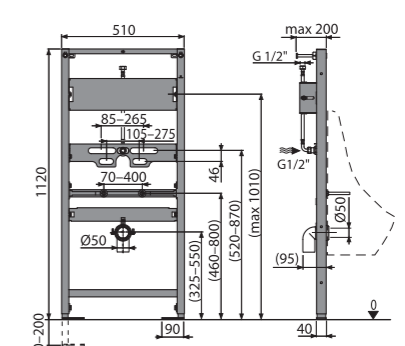
**A107/1120**  
Montážní rám pro pisoár



Množství (balení)	1 ks
Množství (paleta)	30 ks
Rozměr (kus)	1125×515×75 mm
Hmotnost (kus)	8,744 kg
Stavební výška	1120 mm

15

**A107S/1120**  
Montážní rám pro pisoár a senzor

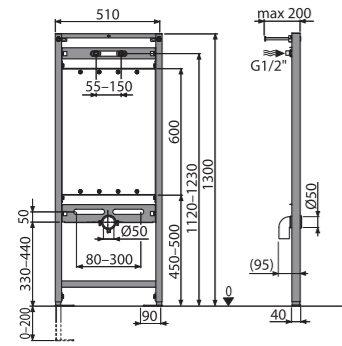


Množství (balení)	1 ks
Množství (paleta)	30 ks
Rozměr (kus)	1125×515×75 mm
Hmotnost (kus)	9,9772 kg
Stavební výška	1120 mm

15

**A108/1300**

Montážní rám pro výlevek a baterii

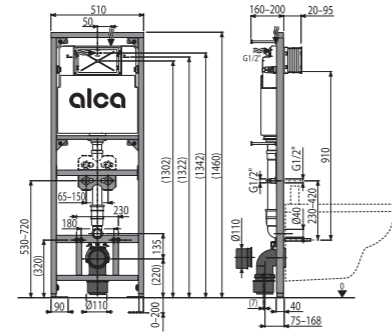


Množství (balení)	1 ks
Množství (paleta)	30 ks
Rozměr (kus)	1300×510×65 mm
Hmotnost (kus)	6,1447 kg
Stavební výška	1300 mm

15

**A108F/1500**

Montážní rám s nádržkou pro výlevek s odpadem DN90/110 a baterii

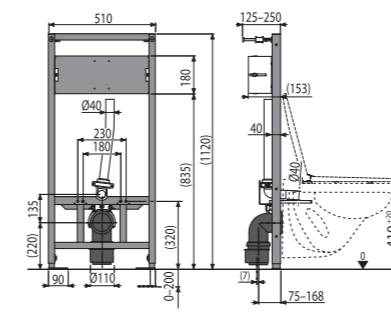


Množství (balení)	1 ks
Množství (paleta)	10 ks
Rozměr (kus)	1460×530×155 mm
Hmotnost (kus)	17,3481 kg
Stavební výška	1460 mm

15

**A114S/1120**

Montážní rám pro závěsné WC a senzor

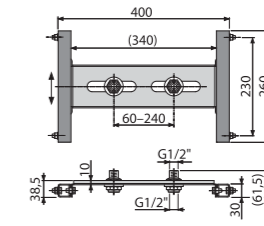


Množství (balení)	1 ks
Množství (paleta)	15 ks
Rozměr (kus)	1125×515×75 mm
Hmotnost (kus)	12,9341 kg
Stavební výška	1120 mm

15

**A117B**

Montážní rám do sádkartonové konstrukce pro baterii

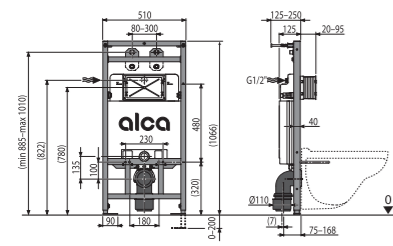


Množství (balení)	20 ks
Množství (paleta)	160 ks
Rozměr (kus)	370×80×140 mm
Hmotnost (kus)	1,9108 kg
Stavební výška	- mm

15

**A108F/1100**

Montážní rám s nádržkou pro výlevek s odpadem DN90/110 a baterii

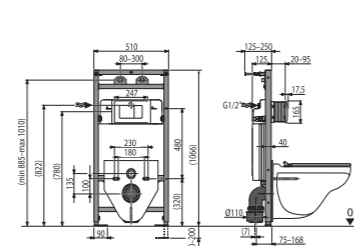


Množství (balení)	1 ks
Množství (paleta)	15 ks
Rozměr (kus)	1107×515×139 mm
Hmotnost (kus)	15,8606 kg
Stavební výška	1067 mm

15

**A108F 5:1 SET**

Set montážního rámu, výlevek, izolační desky, mřížky a ovládacího tlačítka

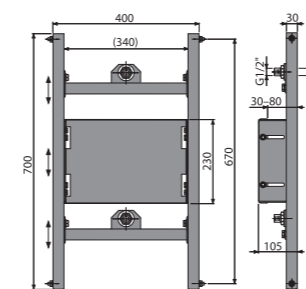


Množství (balení)	1 ks
Množství (paleta)	- ks
Rozměr (kus)	1195×530×145, 640×390×440 mm
Hmotnost (kus)	31,6522 kg
Stavební výška	1066 mm

15

**A117PB**

Montážní rám do sádkartonové konstrukce pro podomítkovou baterii

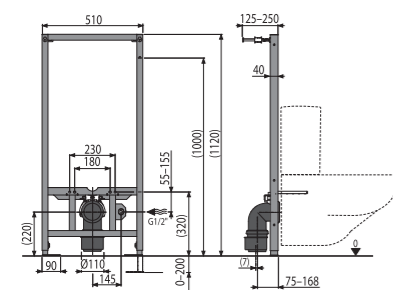


Množství (balení)	1 ks
Množství (paleta)	40 ks
Rozměr (kus)	800×133×470 mm
Hmotnost (kus)	6,3274 kg
Stavební výška	- mm

15

**A113/1120**

Montážní rám pro závěsné WC kombi

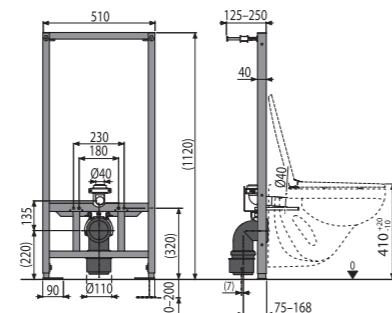


Množství (balení)	1 ks
Množství (paleta)	15 ks
Rozměr (kus)	1158×515×140 mm
Hmotnost (kus)	11,1245 kg
Stavební výška	1120 mm

15

**A114/1120**

Montážní rám pro závěsné WC



Množství (balení)	1 ks
Množství (paleta)	15 ks
Rozměr (kus)	1158×515×140 mm
Hmotnost (kus)	11,1019 kg
Stavební výška	1120 mm

15



# Ovládací tlačítka a senzory

Ovládací tlačítka pro předstěnové instalační systémy	52
Ovládací tlačítka základní	52
Ovládací tlačítka THIN	52
Ovládací tlačítka FLAT	53
Ovládací tlačítka FLAT ALUNOX	53
Ovládací tlačítka FLAT INOX	53
Ovládací tlačítka FLAT COLOUR	53
Ovládací tlačítka FLAT ALUNOX s podsvícením	53
Ovládací tlačítka FLAT GLASS	53
Ovládací tlačítka INDIVIDUAL	54
Ovládací tlačítka bezdotyková	54
Ovládací tlačítka Antivandal	54
Senzorový program	54
Ovládací tlačítka senzorová	54
Automatické splachovače WC	55
Automatické splachovače pisoáru	55
Oddálená splachování	56
Zdroje pro senzorový program	56

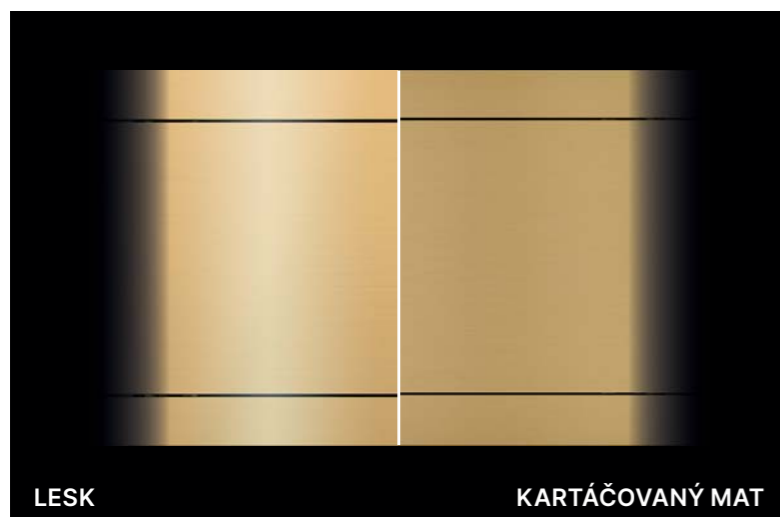
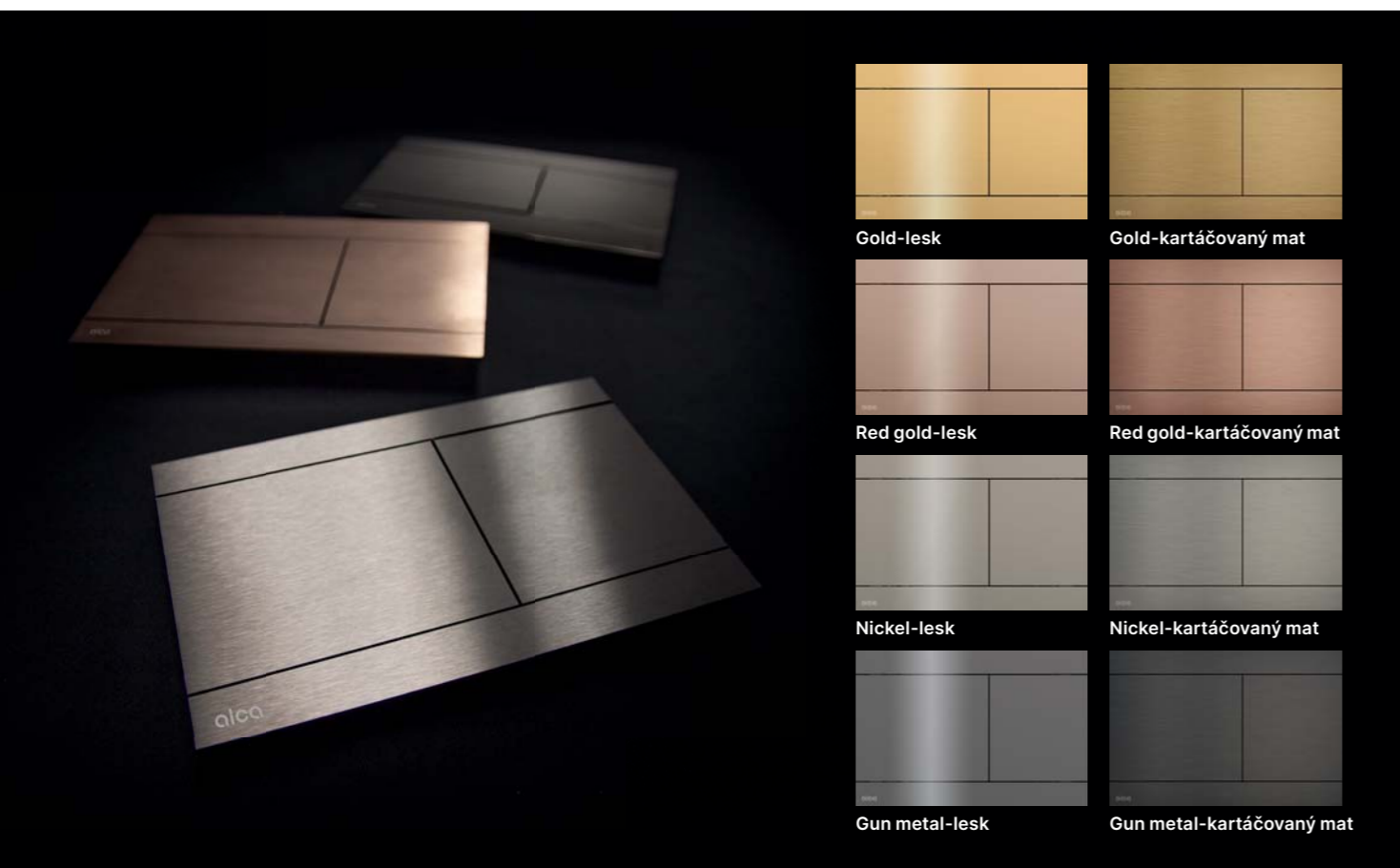


VIDEO



## Ovládací tlačítka INDIVIDUAL

Jedinečnost osobnosti každého člověka s sebou přináší individuální požadavky na design interiéru. Na trh proto uvádíme ovládací tlačítka kombinující atraktivní barvy s extrémně odolnými povrchy. Vzniká tak luxusní produkt v nejlepší možné kvalitě, který odolá otěru i poškrábání. Design ovládacích tlačítek lze sladit nejenom s prémiovými bateriemi předních výrobců, ale také s dalšími koupelnovými doplňky, které přináší program INDIVIDUAL.



### Čtyři barvy ve dvou provedeních

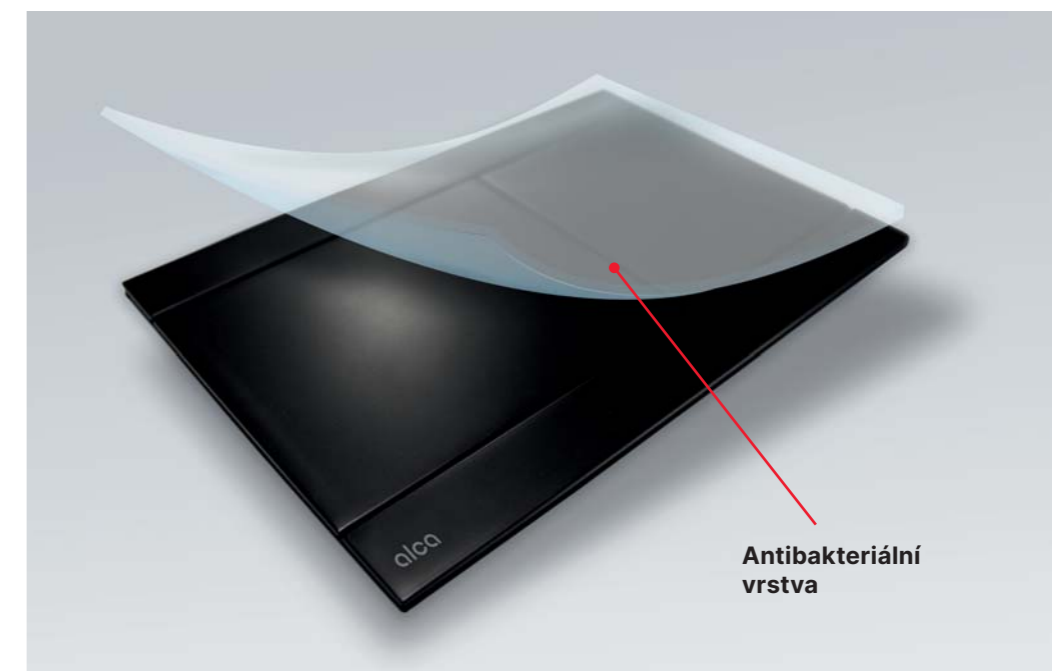
Nejprodávanější tlačítko FLAT FUN, nesoucí designové ocenění Red Dot Award 2014, nově nabízíme v barvách GOLD, RED GOLD, NICKEL a GUN METAL v provedení leštěného nebo broušeného nerez. Ať už zvolíte elegantní povrch růžového zlata, oslňující zlatou barvu, decentní nikel nebo moderní gun metal, všechny povrchy ovládacích tlačítek INDIVIDUAL zaručují dokonalou stálost barev a extrémní odolnost proti poškrábání.

Kompletní program INDIVIDUAL naleznete na straně 210.

## Ovládací tlačítka ANTIBACTERIAL



Vybraná tlačítka v provedení černá-mat a bílá-mat mají nově antibakteriální úpravu. Horní průhledný lak obsahuje nanočástice stříbra, které mají antibakteriální schopnosti a brání rozšiřování nežádoucích mikroorganismů na povrchu tlačítka. V kombinaci s antibakteriálními WC sedátky tak můžete snáz odolávat šíření bakterií ve vaší koupelně.



### Bezpečné prostředí bez bakterií

Čistota toalet je stále důležitějším kritériem pro to, jak se budou lidé v daném prostoru cítit. Unikátní technologie úpravy povrchu vybraných tlačítek Alca na nich vytváří dokonalý film, který zabraňuje šíření bakterií. Z hlediska jednoduché údržby jsou ideální i pro využití ve veřejných prostorách, kde jsou tyto speciálně upravené povrchy žádoucí (nemocnice, restaurace, školy).

## Ovládací tlačítka FLAT



### Nové tlačítko MOON

Osvěžili jsme řadu oblíbených kovových tlačítek FLAT a uvádíme na trh novinku v podobě ovládacího tlačítka MOON.

Tento nadčasový minimalistický design tlačítka s příjemně zaoblenými hranami nabízíme v různých materiálových provedeních: standardní broušený hliník alunox-mat, elegantní bílá-lesk, extravagantní černá-mat nebo mosaz dle aktuálních trendů.



## Ovládací tlačítka bezdotyková

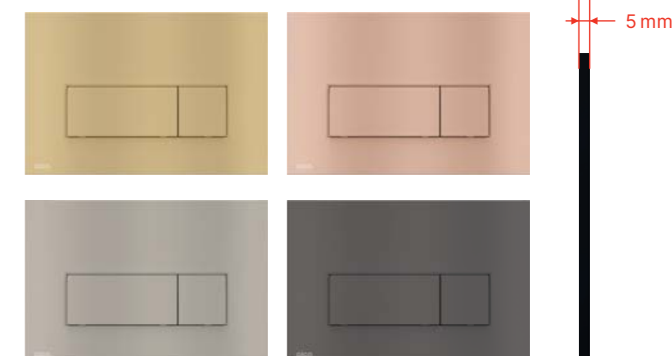
Naše bezdotyková tlačítka NIGHT LIGHT zvítězila v mezinárodní soutěži iF Design Award 2018 v kategorii Produkt v sekci Koupelny. Tři varianty designu a promyšlený systém nastavení podsvícení a dalších parametrů umožňuje dosažení jedinečného vzhledu každé koupelny či toalety.



### Barbora Škorpilová

Architektka a designérka, tvůrkyně designu ovládacích tlačítek FLAT ALUNOX, NIGHT LIGHT a tlačítek M370 společnosti Alcadrain je dnes spojována především se studiem MIMOLIMIT s.r.o., které založila v roce 2001.

## Ovládací tlačítka THIN



### new METALICKÝ MATNÝ POVRCH



Ovládací tlačítka s označením THIN díky svému plochému profilu vystupují pouhých pět milimetrů nad obklad. Jsou k dispozici ve třech designech a sedmi povrchových úpravách – metalická-mat, bílá-lesk, bílá-mat, chrom-lesk, chrom-mat, černá-mat a zlatá-lesk. Metalické odstíny barevně odpovídají programu Individual.



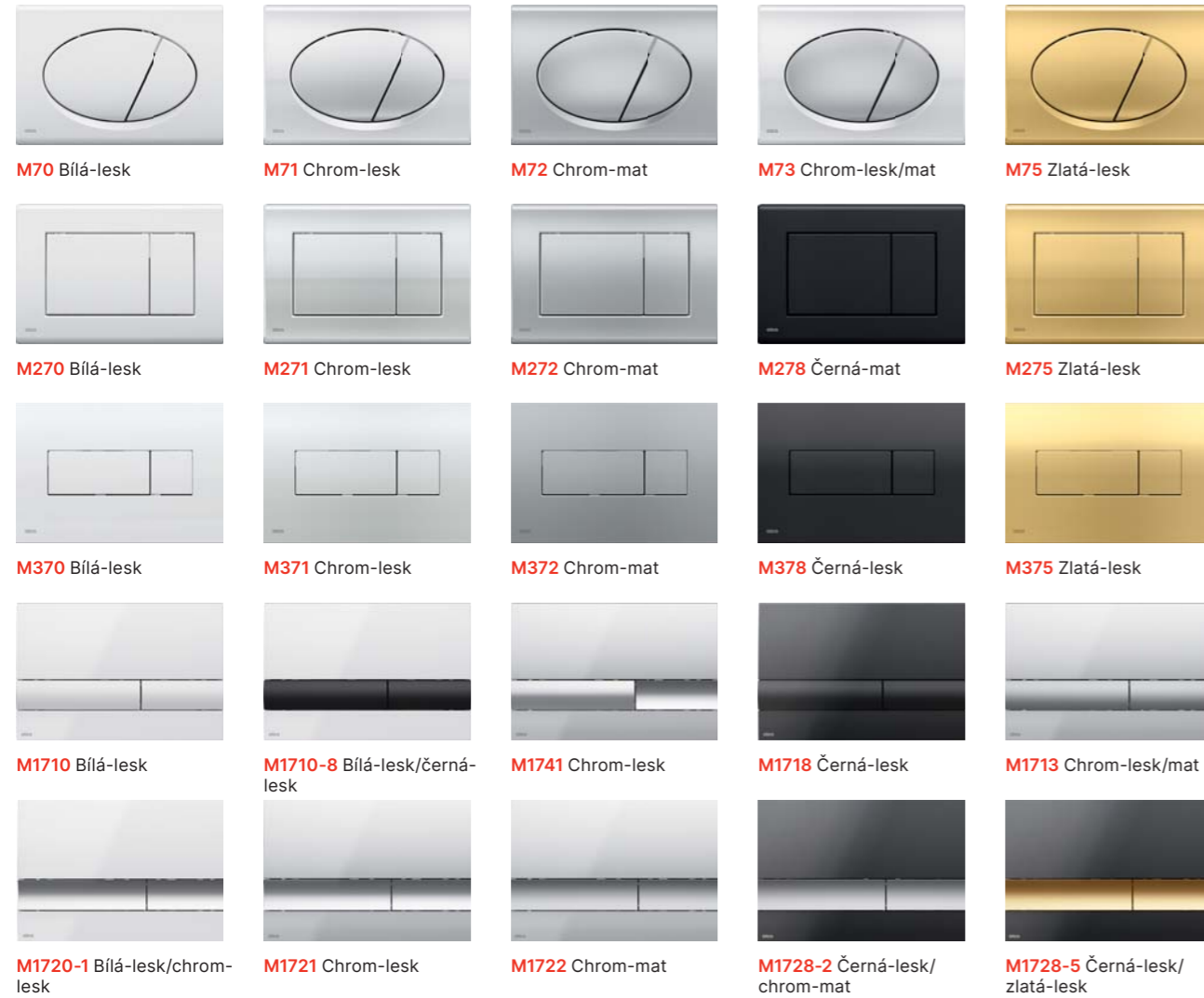
### Antibakteriální úprava matných tlačítek

Oblíbená tlačítka THIN v provedení bílá-mat a černá-mat mají nově antibakteriální úpravu. Horní průhledný lak obsahuje nanočástice stříbra, které mají antibakteriální schopnosti a brání rozšiřování nežádoucích mikroorganismů na povrchu tlačítka.

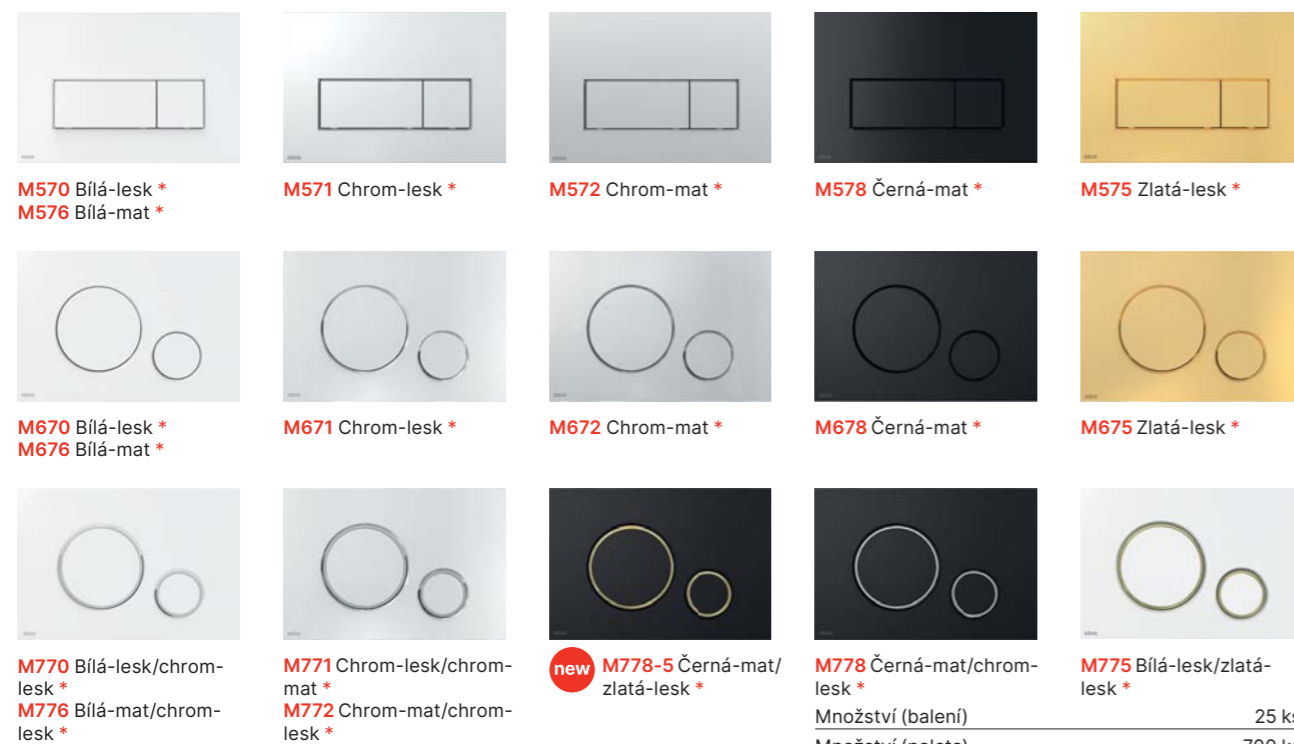


ZÁKLADNÍ

Ovládací tlačítka řady M17xx lze libovolně barevně kombinovat



THIN (TLOUŠŤKA 5 mm)

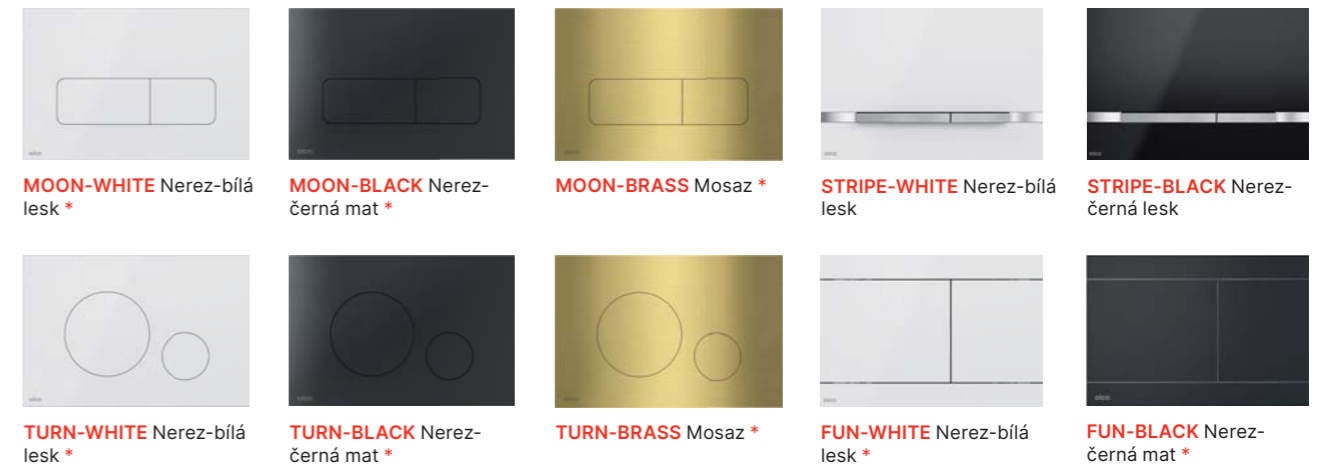


Množství (balení) 25 ks  
Množství (paleta) 700 ks  
Materiál THIN, ZÁKLADNÍ plast

THIN (TLOUŠŤKA 5 mm)



FLAT COLOUR (BARVA VYSOKÝ LESK)



AIR LIGHT (HLINÍK S PODSVÍCENÍM)

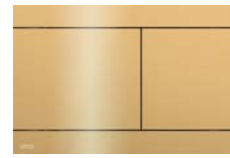


FLAT GLASS (SKLO)

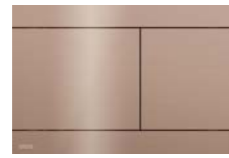


Množství (balení)	10 ks
Množství (paleta)	280 ks
Materiál FLAT ALUNOX	eloxovaný hliník, ušlechtilá ocel
Materiál FLAT COLOUR	ušlechtilá ocel, lakovaná barevná úprava
Materiál FLAT GLASS	ušlechtilá ocel, sklo
Materiál AIR LIGHT	eloxovaný hliník, ušlechtilá ocel
Materiál FLAT BRONZ-ANTIC	mosaz s pohledovou povrchovou úpravou bronz-antic
Materiál FUN-BRASS	mosaz

**INDIVIDUAL**



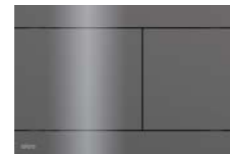
**FUN-G-P** GOLD-lesk \*



**FUN-RG-P** RED GOLD-lesk \*



**FUN-N-P** NICKEL-lesk \*



**FUN-GM-P** GUN METAL-lesk \*



**FUN-G-B** GOLD-kartáčovaný mat \*



**FUN-RG-B** RED GOLD-kartáčovaný mat \*



**FUN-N-B** NICKEL-kartáčovaný mat \*



**FUN-GM-B** GUN METAL-kartáčovaný mat \*

Množství (balení)	10 ks
Množství (paleta)	280 ks
Materiál INDIVIDUAL	nerez s pohledovou povrchovou úpravou PVD



**BEZDOTYKOVÁ (SKLO)**



**NIGHT LIGHT-1**  
Sklo-černá

**NIGHT LIGHT-1-SLIM**  
Sklo-černá



**NIGHT LIGHT-2**  
Sklo-černá

**NIGHT LIGHT-2-SLIM**  
Sklo-černá



**NIGHT LIGHT-3**  
Sklo-černá

**NIGHT LIGHT-3-SLIM**  
Sklo-černá

Množství (balení)	6 ks
Množství (paleta)	96 ks
Materiál NIGHT LIGHT	sklo

**ANTIVANDAL**



**M279** Kov

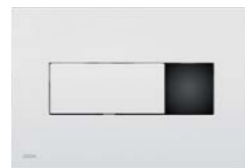


**M279S** Kov (napájení ze sítě)

**M279SB** Kov (napájení z baterie)

**M279S-SLIM**  
Kov (napájení ze sítě)

**SENZOROVÁ**



**M370S** Bílá (napájení ze sítě)

**M370SB** Bílá (napájení z baterie)

**M370S-SLIM**  
Bílá (napájení ze sítě)



**M371S** Chrom-lesk (napájení ze sítě)

**M371SB** Chrom-lesk (napájení z baterie)

**M371S-SLIM**  
Chrom-lesk (napájení ze sítě)

Množství (balení)	10 ks
Množství (paleta)	280 ks
Materiál	ušlechtilá ocel

Množství (balení)	10 ks
Množství (paleta)	160 ks
Materiál	plast

**ASP3**

Automatický splachovač WC, chrom, 12 V (napájení ze sítě)

**ASP3-B**

Automatický splachovač WC, chrom, 6 V (napájení z baterie)



Množství (balení)	12 ks
Množství (paleta)	192 ks
Materiál	ušlechtilá ocel, pochromovaný plast

**ASP3-K**

Automatický splachovač WC, kov, 12 V (napájení ze sítě)

**ASP3-KB**

Automatický splachovač WC, kov, 6 V (napájení z baterie)



Množství (balení)	12 ks
Množství (paleta)	192 ks
Materiál	ušlechtilá ocel

**ASP3-KT**

Automatický splachovač WC s manuálním ovládním, kov, 12 V (napájení ze sítě)

**ASP3-KBT**

Automatický splachovač WC s manuálním ovládním, kov, 6 V (napájení z baterie)



Množství (balení)	12 ks
Množství (paleta)	192 ks
Materiál	ušlechtilá ocel

**ASP4**

Automatický splachovač pisoáru, chrom, 12 V (napájení ze sítě)

**ASP4-B**

Automatický splachovač pisoáru, chrom, 6 V (napájení z baterie)



Množství (balení)	16 ks
Množství (paleta)	256 ks
Materiál	ušlechtilá ocel, pochromovaný plast

**ASP4-K**

Automatický splachovač pisoáru, kov, 12 V (napájení ze sítě)

**ASP4-KB**

Automatický splachovač pisoáru, kov, 6 V (napájení z baterie)



Množství (balení)	16 ks
Množství (paleta)	256 ks
Materiál	ušlechtilá ocel

**ASP4-KT**

Automatický splachovač pisoáru s manuálním ovládním, kov, 12 V (napájení ze sítě)



Množství (balení)	16 ks
Množství (paleta)	256 ks
Materiál	ušlechtilá ocel

**MPO10**

Oddálené pneumatické splachování ruční, bílé, zabudování: do zdi



Množství (balení) 10 ks  
Množství (paleta) 160 ks  
Materiál ABS, polypropylen

**MPO11**

Oddálené pneumatické splachování ruční, chrom-lesk, zabudování: do zdi



Množství (balení) 10 ks  
Množství (paleta) 160 ks  
Materiál pochromovaný plast

**MPO12**

Oddálené pneumatické splachování nožní, kov, zabudování: do podlahy



Množství (balení) 10 ks  
Množství (paleta) 160 ks  
Materiál nerez, ABS, polypropylen

**MPO13**

Oddálené pneumatické splachování nožní, kov, zabudování: na zed'



Množství (balení) 10 ks  
Množství (paleta) 160 ks  
Materiál nerez, ABS, polypropylen

**P120**

Krycí deska pro předstěnové instalační systémy, aluinox-mat



Množství (balení) 25 ks  
Množství (paleta) 700 ks  
Materiál eloxovaný hliník

**AEZ310**

Síťový zdroj 230 V AC/12 V DC/12 W, IP42



Množství (balení) 1 ks  
Množství (paleta) - ks

**AEZ311**

Síťový zdroj 230 V AC/12 V DC/24 W, IP20



Množství (balení) 1 ks  
Množství (paleta) - ks

**AEZ320**

Síťový zdroj 230 V AC/12 V DC/18 W, IP67



Množství (balení) 1 ks  
Množství (paleta) - ks

**PŘEHLED ZDROJŮ**

Kód	Doporučený zdroj
<b>Podsvícení žlabu APZ5 Spa</b>	
AEZ120	AEZ320
AEZ121	AEZ320
AEZ122	AEZ320
AEZ123	AEZ320
AEZ124	AEZ320
<b>Podsvícení ovládacího tlačítka AIR LIGHT</b>	
AIR LIGHT	AEZ310
AIR LIGHT R	AEZ310
<b>Senzorové splachovače WC a pisoárů</b>	
ASP3	AEZ310
ASP3-B	krabička na 4× AA články je součástí balení
ASP3-K	AEZ310
ASP3-KB	krabička na 4× AA články je součástí balení
ASP3-KBT	krabička na 4× AA články je součástí balení
ASP3-KT	AEZ310
ASP4	AEZ310
ASP4-B	krabička na 4× AA články je součástí balení
ASP4-K	AEZ310
ASP4-KB	krabička na 4× AA články je součástí balení
ASP4-KT	AEZ310
ASP5-KB	krabička na 4× AA články je součástí balení
<b>Senzorová ovládací tlačítka</b>	
M279S	AEZ310
M279SB	krabička na 4× AA články je součástí balení
M370S	AEZ310
M370SB	krabička na 4× AA články je součástí balení
M371S	AEZ310
M371SB	krabička na 4× AA články je součástí balení
M372S	AEZ310
M279S-SLIM	AEZ310
M370S-SLIM	AEZ310
M371S-SLIM	AEZ310
<b>Bezdotyková ovládací tlačítka</b>	
NIGHT LIGHT-1	vlastní zdroj
NIGHT LIGHT-2	vlastní zdroj
NIGHT LIGHT-3	vlastní zdroj
NIGHT LIGHT-1-SLIM	vlastní zdroj
NIGHT LIGHT-2-SLIM	vlastní zdroj
NIGHT LIGHT-3-SLIM	vlastní zdroj
<b>Příslušenství pro předstěnové instalační systémy s odvětráváním</b>	
P128	napájení na 230 V



# Ventily a WC plastové nádržky

Napouštěcí ventily	62
Vypouštěcí ventily	63
WC plastové nádržky	64
Splachovací soupravy	65
Ventily a WC plastové nádržky – příslušenství	67

# Nové boční napouštěcí ventily

Zbrusu novou řadu napouštěcích ventilů jsme konstruovali především tak, aby byly rychlé, výjimečně odolné proti nečistotám obsaženým ve vodě a perfektně odolávaly velkému rozsahu tlaků v rozmezí 0,05–1,6 MPa (0,5–16 bar) v různých zemích světa.

**JEDNODUCHÁ ÚDRŽBA A RYCHLÝ SERVIS**  
Čištění sítka pomocí **CLICK systému** bez nutnosti demontáže hadičky

**ZVÝŠENÁ ODOLNOST PROTI NEČISTOTÁM**  
Zaručena **kónickým tvarem filtru**

**EXTRA RYCHLÉ NAPOUŠTĚNÍ**  
2x rychlejší napouštění (bez použití tlumiče)

**TICHÉ NAPOUŠTĚNÍ**  
S **tlumičem** průtoku vody

**MAXIMÁLNÍ SPOLEHLIVOST**  
Nová membrána odolává výkyvům tlaku vody **0,05–1,6 MPa (0,5–16 bar)**

**BEZ ZPĚTNÝCH RÁZŮ**  
Díky plynulému uzavírání ventilu

**DELŠÍ ŽIVOTNOST**  
Napouštěcí ventil je z materiálu, který **lépe odolává usazování vodního kamene**

**UNIVERZÁLNÍ**  
Určené pro plastové a keramické **WC nádržky a předstěnové instalační systémy**

**VŽDY STEJNÁ HLADINA VODY**  
Bez ohledu na tlak vody v potrubí

## PŘEHLED BOČNÍCH NAPOUŠTĚCÍCH VENTILŮ

6

Kód	Připojení vody	Materiál závitu	Použití		
A150-1/2"	1/2"	plast	keramické nádržky		
A150-3/8"	3/8"	plast	keramické nádržky		
A150P-1/2"	1/2"	plast		plastové nádržky	
A150P-3/8"	3/8"	plast		plastové nádržky	
A160-1/2"	1/2"	kov	keramické nádržky		
A160-3/8"	3/8"	kov	keramické nádržky		
A160P-3/8"	3/8"	kov		plastové nádržky	WC systémy
A150UNI	1/2", 3/8"	plast	keramické nádržky	plastové nádržky	WC systémy
A160UNI	1/2", 3/8"	kov	keramické nádržky	plastové nádržky	WC systémy

## JEDEN VÝROBEK PRO VŠECHNY MOŽNOSTI 7 variant závitu + 2 univerzální balení

A150 1/2"      A160 1/2"

A150 3/8"      A160 3/8"

A150P 1/2"      A160P 3/8"

A150P 3/8"

A150UNI      A160UNI

2in1

2in1

**A150-1/2"**

Napouštěcí ventil boční pro keramické nádržky



Množství (balení)	70 ks
Množství (paleta)	1120 ks
Materiál	POM

**A150-3/8"**

Napouštěcí ventil boční pro keramické nádržky



Množství (balení)	70 ks
Množství (paleta)	1120 ks
Materiál	POM

**A150P-1/2"**

Napouštěcí ventil boční pro plastové nádržky



Množství (balení)	70 ks
Množství (paleta)	1120 ks
Materiál	POM

**A17-1/2"**

Napouštěcí ventil spodní



Množství (balení)	50 ks
Množství (paleta)	800 ks
Materiál	ABS

**A17-3/8"**

Napouštěcí ventil spodní



Množství (balení)	50 ks
Množství (paleta)	800 ks
Materiál	ABS

**A18-1/2"**

Napouštěcí ventil spodní kovový závit



Množství (balení)	50 ks
Množství (paleta)	800 ks
Materiál	ABS

**A150P-3/8"**

Napouštěcí ventil boční pro plastové nádržky



Množství (balení)	70 ks
Množství (paleta)	1120 ks
Materiál	POM

**A160-1/2"**

Napouštěcí ventil boční kovový závit pro keramické nádržky



Množství (balení)	70 ks
Množství (paleta)	1120 ks
Materiál	POM

**A160-3/8"**

Napouštěcí ventil boční kovový závit pro keramické nádržky



Množství (balení)	70 ks
Množství (paleta)	1120 ks
Materiál	POM

**A18-3/8"**

Napouštěcí ventil spodní kovový závit



Množství (balení)	50 ks
Množství (paleta)	800 ks
Materiál	ABS

**A2000-CHROM**

Vypouštěcí ventil se STOP tlačítkem



Množství (balení)	25 ks
Množství (paleta)	400 ks
Materiál	ABS

**A05-CHROM**

Vypouštěcí ventil se STOP tlačítkem zvýšený



Množství (balení)	25 ks
Množství (paleta)	400 ks
Materiál	ABS

**A160P-3/8"**

Napouštěcí ventil boční kovový závit pro plastové nádržky a předstěnové instalační systémy



Množství (balení)	70 ks
Množství (paleta)	1120 ks
Materiál	POM

**A150UNI**

Napouštěcí ventil boční, univerzální



Množství (balení)	70 ks
Množství (paleta)	1120 ks
Materiál	POM

**A160UNI**

Napouštěcí ventil boční kovový závit, univerzální



Množství (balení)	36 ks
Množství (paleta)	576 ks
Materiál	POM

**A08A**

Vypouštěcí ventil s dvoutlačítkem



Množství (balení)	16 ks
Množství (paleta)	256 ks
Materiál	ABS

**A02**

Vypouštěcí ventil pro nízko položenou nádržku



Množství (balení)	25 ks
Množství (paleta)	400 ks
Materiál	ABS

**A03**

Vypouštěcí ventil pro vysoko položenou nádržku



Množství (balení)	25 ks
Množství (paleta)	400 ks
Materiál	ABS



**A03A**

Vypouštěcí ventil pro vysoko položenou nádržku



Množství (balení)	35 ks
Množství (paleta)	560 ks
Materiál	ABS

**A06**

Vypouštěcí ventil pro předstěnové instalační systémy



Množství (balení)	25 ks
Množství (paleta)	400 ks
Materiál	ABS

**A06E**

Vypouštěcí ventil ECOLOGY pro předstěnové instalační systémy



Množství (balení)	25 ks
Množství (paleta)	400 ks
Materiál	ABS

**A95**

Trubice splachovací dělená DN32 + vložka vrapová



Množství (balení)	1 ks
Množství (paleta)	- ks

**A950**

Trubice splachovací komplet DN35



Množství (balení)	1 ks
Množství (paleta)	- ks

**A06-850**

Vypouštěcí ventil pro snížené předstěnové instalační systémy výšky 850 mm



Množství (balení)	25 ks
Množství (paleta)	400 ks
Materiál	ABS

**A07**

Vypouštěcí ventil pro nádržku A93



Množství (balení)	25 ks
Množství (paleta)	400 ks
Materiál	ABS

**A09B**

Vypouštěcí ventil pro Slimmodul



Množství (balení)	50 ks
Množství (paleta)	800 ks
Materiál	ABS

**SA2000 1/2" CHROM**

Splachovací souprava se STOP tlačítkem  
Obsah balení: A150-1/2", A2000, záslepka, šrouby, těsnění



Množství (balení)	20 ks
Množství (paleta)	320 ks

**SA2000 3/8" CHROM**

Splachovací souprava se STOP tlačítkem  
Obsah balení: A150-3/8", A2000, záslepka, šrouby, těsnění



Množství (balení)	20 ks
Množství (paleta)	320 ks

**SA2000K 1/2" CHROM**

Splachovací souprava se STOP tlačítkem  
Obsah balení: A160-1/2", A2000, záslepka, šrouby, těsnění



Množství (balení)	20 ks
Množství (paleta)	320 ks

**A93-1/2"**

Alca UNI DUAL univerzální WC nádržka



Množství (balení)	1 ks
Množství (paleta)	58 ks

**A94-1/2"**

Alca UNI univerzální WC nádržka START/STOP



Množství (balení)	1 ks
Množství (paleta)	58 ks

**A93-3/8"**

Alca UNI DUAL univerzální WC nádržka



Množství (balení)	1 ks
Množství (paleta)	58 ks

**A94-3/8"**

Alca UNI univerzální WC nádržka START/STOP



Množství (balení)	1 ks
Množství (paleta)	58 ks

**SA2000K 3/8" CHROM**

Splachovací souprava se STOP tlačítkem  
Obsah balení: A160-3/8", A2000, záslepka, šrouby, těsnění



Množství (balení)	20 ks
Množství (paleta)	320 ks

**SA2000S 1/2" CHROM**

Splachovací souprava se STOP tlačítkem  
Obsah balení: A17-1/2", A2000, šrouby, těsnění



Množství (balení)	20 ks
Množství (paleta)	320 ks

**SA2000S 3/8" CHROM**

Splachovací souprava se STOP tlačítkem  
Obsah balení: A17-3/8", A2000, šrouby, těsnění



Množství (balení)	20 ks
Množství (paleta)	320 ks

**SA2000SK 1/2" CHROM**

Splachovací souprava se STOP tlačítkem  
Obsah balení: A18-1/2", A2000, šrouby, těsnění



start  
stop

Množství (balení) 20 ks  
Množství (paleta) 320 ks

**SA2000SK 3/8" CHROM**

Splachovací souprava se STOP tlačítkem  
Obsah balení: A18-3/8", A2000, šrouby, těsnění



start  
stop

Množství (balení) 20 ks  
Množství (paleta) 320 ks

**SA08A 1/2" CHROM**

Splachovací souprava s dvoutlačítkem  
Obsah balení: A150-1/2", A08A, záslepka, šrouby, těsnění



dual  
3 l/6 l

Množství (balení) 16 ks  
Množství (paleta) 256 ks

**SA08ASK 3/8" CHROM**

Splachovací souprava s dvoutlačítkem  
Obsah balení: A18-3/8", A08A, šrouby, těsnění



dual  
3 l/6 l

Množství (balení) 16 ks  
Množství (paleta) 256 ks

**V0018-ND**

Krytka tlačítka (vypouštěcí ventil A2000)



Množství (balení) 1 ks  
Množství (paleta) - ks

**P0014-ND**

Tlačítko kompletní chrom (A05)



Množství (balení) 1 ks  
Množství (paleta) - ks

**SA08A 3/8" CHROM**

Splachovací souprava s dvoutlačítkem  
Obsah balení: A150-3/8", A08A, záslepka, šrouby, těsnění



dual  
3 l/6 l

Množství (balení) 16 ks  
Množství (paleta) 256 ks

**SA08AK 1/2" CHROM**

Splachovací souprava s dvoutlačítkem  
Obsah balení: A160-1/2", A08A, záslepka, šrouby, těsnění



dual  
3 l/6 l

Množství (balení) 16 ks  
Množství (paleta) 256 ks

**SA08AK 3/8" CHROM**

Splachovací souprava s dvoutlačítkem  
Obsah balení: A160-3/8", A08A, záslepka, šrouby, těsnění



dual  
3 l/6 l

Množství (balení) 16 ks  
Množství (paleta) 256 ks

**V0011-ND**

Tlačítko kompletní chrom (A2000)



Množství (balení) 1 ks  
Množství (paleta) - ks

**V0296-ND**

Tlačítko kompletní chrom (A08A)



Množství (balení) 1 ks  
Množství (paleta) - ks

**V0015-ND**

Těsnění 64x30x2



Množství (balení) 1 ks  
Množství (paleta) - ks

**SA08AS 1/2" CHROM**

Splachovací souprava s dvoutlačítkem  
Obsah balení: A17-1/2", A08A, šrouby, těsnění



dual  
3 l/6 l

Množství (balení) 16 ks  
Množství (paleta) 256 ks

**SA08AS 3/8" CHROM**

Splachovací souprava s dvoutlačítkem  
Obsah balení: A17-3/8", A08A, šrouby, těsnění



dual  
3 l/6 l

Množství (balení) 16 ks  
Množství (paleta) 256 ks

**SA08ASK 1/2" CHROM**

Splachovací souprava s dvoutlačítkem  
Obsah balení: A18-1/2", A08A, šrouby, těsnění



dual  
3 l/6 l

Množství (balení) 16 ks  
Množství (paleta) 256 ks

**N0020-ND**

Záslepka chrom



Množství (balení) 1 ks  
Množství (paleta) - ks

# WC sedátka

WC sedátka Antibacterial	76
WC sedátka Basic Antibacterial	76
WC sedátka Duroplast	76
WC sedátka Softclose	77
WC sedátka Slim	78
WC sedátka – příslušenství	79



## WC sedátka



### Systém SOFTCLOSE – zavírání sedátka se zpomalením

Systém SOFTCLOSE je charakterizován zpomaleným zavíráním sedátka. Pomocí mechanismu v pantu víka i sedátka je zajištěno hladké a tiché dosednutí sedátka na keramiku. Výhodou tohoto systému je zejména ochrana WC mísy před poškozením způsobeným nechtěným pádem sedátka. Rovněž je zajištěna vyšší bezpečnost a komfort pro uživatele při manipulaci se sedátkem. Tento systém je vhodný zejména pro veřejné prostory a pro rodiny s dětmi.



### Antibacterial

Většina sedátek Alca má antibakteriální vlastnosti, které jsou zajištěny obsahem sloučenin stříbra v jejich materiálu. Testování prokázalo, že na povrchu sedátka dochází k redukci hustoty bakterií.

### Duroplast

WC sedátka z kvalitního duroplastu uspokojí potřeby i nejnáročnějších zákazníků. Duroplast je materiál, který výrazně redukuje nepříjemný pocit při dosednutí na studenou plochu sedátka.



### CLICK systém pro snadné čištění

Funkce CLICK systému na pantech sedátek výrazně usnadňuje a urychluje čištění WC mísy a sedátka. Pomocí stisku dvou tlačítek na vnitřní straně pantů dojde k uvolnění sedátka od mísy, které je pak možné jednoduše odejmout a snadno vyčistit. Sedátko lze rychle vrátit na původní místo pouhým nasazením na úchyt pantů.



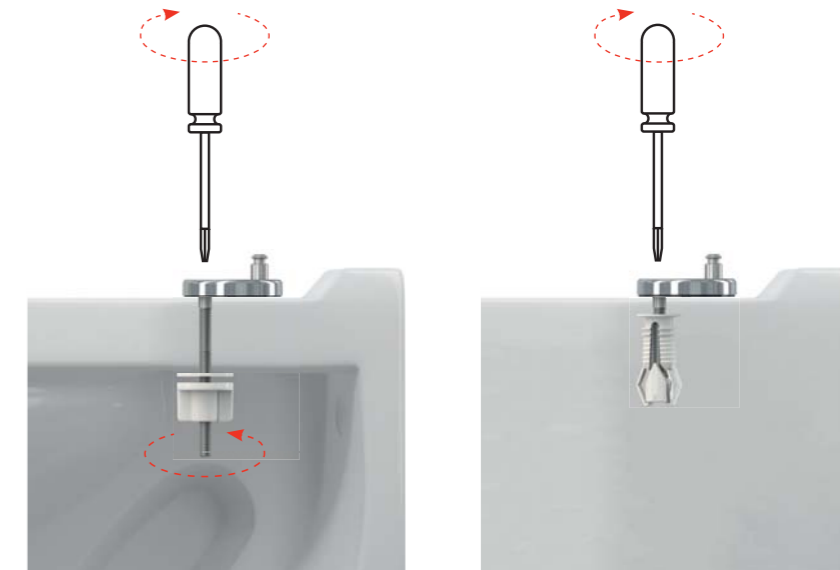
### Systém nastavení pantů pro dokonalou kompatibilitu

Systém uchycení sedátek Alca na WC mísy zaručuje svou konstrukcí maximální možný rozsah nastavení pantů. Uchycení spolu s univerzálním tvarem sedátka umožňuje použití na většinu běžně dostupných WC mís. Panty jsou vyrobeny z ušlechtilé oceli a pro maximální splynutí s keramikou jsou nalakovány bílou práškovou barvou, která zajišťuje jejich dlouhou životnost a vysokou odolnost.



### Pohodlnější vrchní montáž

Pro duroplastová sedátka s CLICK systémem nabízíme kromě klasických pantů s montáží zespodu i panty s vrchní montáží. Ty jsou určeny zejména k použití na WC mísy s omezeným prostorem pro úplné dotažení pantu ze spodní strany mísy, nebo na tzv. kapotované WC mísy, u nichž je možná pouze montáž shora.



### Integrovaná dětská vložka s magnetickým uchycením

Duroplastová sedátka A603 a A606 jsou vybavena plně integrovanou dětskou vložkou. Ta je uchycena na čepech pantů a lze ji jednoduše demontovat. Vložka je standardně přichycena k víku sedátka pomocí magnetu. Vyrobená je z lehkého polypropylenu, aby s ní dítě mohlo bezpečně a snadno manipulovat.



### Sedátka s potiskem

Duroplastová sedátka A604 nabízíme s barevným potiskem se třemi motivy – květina, mušle a zen.



## A60 – TABULKA KOMPATIBILITY

Výrobce	Typ	Typ
ALCADRAIN	Alca, Rimflow, Grand (C)	
CERSANIT	President (C), Terra	Solari (C)
IDEAL STANDARD	Eurovit (Ecco) (C), Eurovit (Ecco), Simplicity, Simplicity (C), Vidima SevaMix (C), Ulysse 2 (C)	
JIKA	Mio, Lyra (C), Lyra Plus (C), Dino, Easy / Olymp, Olymp (C), Zeta (C), Zeta Plus (C), Roman (C), Lukas, Norma (C), Euroline (C), Deep New Handicap	
KOLO	Style, Nova top, Napoli (C), Rekord (C), Rekord	Primo, Piano (C)
SANITEC / KERAMAG		Renova Nr. 1
VITRA	Concept 100 (Ptáček), SeaBay (C), Pera	
VILLEROY & BOCH	Omnia, Omnia Pro, Omnia Compact	

## A3553 – TABULKA KOMPATIBILITY

Výrobce	Typ	Typ
ALCADRAIN		Alca
CERSANIT	Kompakt 393, Kompakt Kaskada	Delfi
IDEAL STANDARD	Vidima SevaMix (C), Ulysse 2 (C)	Simplicity, Simplicity (C), Eurovit (C), Eurovit
JIKA	Dino Rimless	Lyra Plus, Tigo, Tigo (C), Zeta
KOLO		Piano (C), Piano
PTÁČEK		Easy, Concept
RICHTER + FRENZEL	Optiline Europa	
WINKIEL		Lecico (C)

## A6550 – TABULKA KOMPATIBILITY

Výrobce	Typ	Typ
ALCADRAIN		Alca, Grand (C)
CERSANIT	Kompakt 393, Kompakt Kaskada	Delfi, Iryda (C), Korál (C), WC Kompakt President (C)
GUSTAVSBERG		Saval
IDEAL STANDARD	Vidima SevaMix (C), Ulysse 2 (C)	Simplicity, Simplicity (C), Eurovit (C), Eurovit
JIKA	Dino Rimless	Lyra Plus, Tigo, Tigo (C), Zeta, Dino, Mio, Lukas, Rigo, Norma, Pluto, Neo (C), Roman
KOLO		Piano (C), Piano, Primo, Idol Simple, Nova Rimfree
LECICO		Lecico (C)
PTÁČEK		Easy, Concept
RICHTER + FRENZEL	Optiline Europa	
TRIKER		EP 63 (C)

## A6551 – TABULKA KOMPATIBILITY

Výrobce	Typ	Typ
ALCADRAIN	Grand (C)	
JIKA	Lyra Plus (C), Lyra (C)	
MITO	Kompakt 373	
PTÁČEK	Easy (C), Concept (C)	

## A601 – TABULKA KOMPATIBILITY

Výrobce	Typ	Typ
ALCADRAIN	Alca, Rimflow	
CERSANIT	Terra, President (C)	Delfi
FAYANS	Neo	
GUSTAVSBERG	Saval	Nautic
IDEAL STANDARD	Eurovit, Simplicity (C), Simplicity	Eurovit (C), Ulysse 2 (C), Vidima SevaMix
JIKA	Easy / Olymp, Zeta Plus (C), Roman (C)	Tigo, Olymp, Deep New Handicap
KERAMAG		Renova
KERAMIN	Omega (C)	
KOLO	Rekord (C)	Primo, Rekord / Krainer
SANINDUSA	Cetus	

✓✓ = sedátko s mísou plně kompatibilní

✓ = sedátko na mísu použitelné, ale s výhradami

(C) = combi WC

## A602, A603 – TABULKA KOMPATIBILITY

Výrobce	Typ	Typ
ALCADRAIN	Alca, Rimflow	
ALFÖLDI	Saval, Bázis, Solinár	
CERSANIT	Terra, Lotos, Classic, Ellada, Eko-2000, Korál, Atlantic, Solari, Family, Meteor, Trento, Relax	Iryda, Olimpia, Prezident, Roma, Merida, Delfi
DOLOMITE	Garda	
FAYANS	Neo	
GUSTAVSBERG	Saval, Nautic	
IDEAL STANDARD	Eurovit, Simplicity (C), Simplicity, Storm, Seva M, Seva Mega	Eurovit (C), SevaMix
JIKA	Easy / Olymp, Dino, Roma, Lyra, Norma	Easy / Zeta (C), Tigo, Deep New Handicap
KERAMAG		Renova Nr.1
KERAMIN	Omega (C)	
KERASAN	Godia	
KOLO	Rekord, Idol, Impuls, Primo	Nova Top, Rekord / Krainer
MONDIAL	4031	
MULTI	Eur	
ROCA	Zoom	
ROSA	Elegans, Komfort, Evro, Premier, Ressa	
SAMARSKJI STROJFARFOR	Sanata	
SANINDUSA	Cetus	
SANTEK	Boreal, Briz	
SANTERI		Vita, Sonata
VILLEROY BOCH		O.novo
VITRA	Saval	

## A604, A606 – TABULKA KOMPATIBILITY

Výrobce	Typ	Typ
ALCADRAIN	Alca, Rimflow	
ALFÖLDI	Saval, Bázis, Solinár	
CERSANIT	Terra, Lotos, Classic, Ellada, Eko-2000, Korál, Atlantic, Solari, Family, Meteor, Trento, Relax	Iryda, Olimpia, Prezident, Roma, Merida, Delfi
DOLOMITE	Garda	
FAYANS	Neo	
GUSTAVSBERG	Saval, Nautic	
IDEAL STANDARD	Eurovit, Simplicity (C), Simplicity, Storm, Seva M, Seva Mega	Eurovit (C), SevaMix
JIKA	Easy / Olymp, Dino, Roma, Lyra, Norma	Easy / Zeta (C), Tigo, Deep New Handicap
KERAMAG		Renova Nr.1
KERAMIN	Omega (C)	
KERASAN	Godia	
KOLO	Rekord, Idol, Impuls, Primo	Nova Top, Rekord / Krainer
MONDIAL	4031	
MULTI	Eur	
ROCA	Zoom	
ROSA	Elegans, Komfort, Evro, Premier, Ressa	
SAMARSKJI STROJFARFOR	Sanata	
SANINDUSA	Cetus	
SANTEK	Boreal, Briz	
SANTERI		Vita, Sonata
VILLEROY BOCH		O.novo
VITRA	Saval	

✓✓ = sedátko s mísou plně kompatibilní

✓ = sedátko na mísu použitelné, ale s výhradami

(C) = combi WC

## A66 – TABULKA KOMPATIBILITY

Výrobce	Typ	Typ
ALCADRAIN	Rimflow	
CERSANIT	President, Merida, Terra	
DOLOMITE	Clodia	
GLACERA	Montanaro, Base	
HORNBACH		Dalea, Luna
IDEAL STANDARD	Eurovit (Ecco)	Vidima SevaMix (C)
JIKA	Mio, Dino, Easy / Olymp, Cubito, Zeta, Tigo	Zeta Plus (C), Dino Rimless
KERAMAG		Renova
KERASAN	Flo	
LAUFEN	Pro, Form	
RICHTER + FRENZEL	Optiset Optiline	
VILLEROY & BOCH	Omnia, Omnia Architectura	
VITRA	S50-52 cm	

## A67 – TABULKA KOMPATIBILITY

Výrobce	Typ	Typ
ALCADRAIN		Rimflow
CERSANIT	President, Merida, Terra	
DOLOMITE	Clodia	
GLACERA	Montanaro, Base	
HORNBACH		Dalea, Luna
IDEAL STANDARD	Eurovit (Ecco)	Vidima SevaMix (C)
JIKA	Mio, Dino, Easy / Olymp, Cubito, Zeta, Lyra Plus, Tigo	Zeta Plus (C), Dino Rimless
KERAMAG		Renova
KERASAN	Flo	
LAUFEN	Pro, Form	
RAVAK	Chrome RimOff	
RICHTER + FRENZEL	Optiset Optiline	
VILLEROY & BOCH	Omnia, Omnia Architectura	
VITRA	S50-52 cm	

## A67SLIM – TABULKA KOMPATIBILITY

Výrobce	Typ	Typ
ALCADRAIN	Rimflow	
CERSANIT	President, Merida, Terra, Iryda (C)	Olimpia, Olimpia (C), Iryda
DOLOMITE	Clodia	
GLACERA	Montanaro, Base	
HORNBACH		Dalea, Luna
IDEAL STANDARD		Vidima SevaMix (C)
JIKA	Mio, Dino, Easy / Olymp, Cubito, Zeta, Dino Rimless, Lyra Plus, Tigo, Deep New Handicap	
JUNGBORN	Elena (C), Dalea, Melissa	
KERAMAG	Renova Nr. 1, Renova	
KERASAN	Flo	
KOLO	Style, Impuls	Quatro
RAVAK	Uni Chrome RimOff, Uni Chrome Rim	
VILLEROY & BOCH	Subway, Omnia Architectura	
VITRA	S50-52 cm	

✓✓ = sedátko s mísou plně kompatibilní

✓ = sedátko na mísu použitelné, ale s výhradami

(C) = combi WC

## A64SLIM – TABULKA KOMPATIBILITY

Výrobce	Typ	Typ
ALCADRAIN	Alca	Rimflow
ALFÖLDI	Saval	Bázis
CERSANIT	President (C), Terra, Family, Solari, Classic, Iryda (C)	Olimpia, Olimpia (C), Iryda
DOLOMITE	Garda	
FAYANS	Neo	
GUSTAVSBERG	Saval, Nautic	
IDEAL STANDARD	Eurovit (Ecco)(C), Simplicity (C), Vidima Storm	Vidima SevaMix (C), Ulysse 2 (C), Vidima SevaM (C), Simplicity
JIKA	Lyra, Dino, Easy / Olymp, Zeta, Roman	Norma
KERAMAG		Renova Nr. 1
KERASAN	Godia	
KOLO	Nova Top, Delta, Impuls, Rekord, Idol (C)	Rekord (C), Piano (C), Primo
SANINDUSA	Cetus	
SANTEK	Boreal, Briz	
SANTERI		Vita, Sonata
VILLEROY & BOCH	Omnia, Omnia Pro, Omnia Compact	
VITRA	Pera, SeaBay (C)	

## A674S – TABULKA KOMPATIBILITY

Výrobce	Typ	Typ
ALCADRAIN		Rimflow
CERSANIT	Iryda, Iryda (C)	Delfi, Olimpia, Olimpia (C), Parva, Parva (C)
FORM	Novalis	Corto
GUSTAVSBERG		Nautic
HORNBACH		Melissa, Luna
IDEAL STANDARD		Simplicity
JIKA	Dino Rimless, Easy, Lyra Plus, Mio, Mio (C), Tigo, Tigo (C)	
LAUFEN	Laufen Pro	
PTÁČEK		Concept 100
RAVAK	Uni Chrome RimOff, Uni Chrome Rim	
RICHTER + FRENZEL		Optiline Europa
SANITEC - KERAMAG - KOLO	Icon, Primo	Renova Nr. 1
VILLEROY & BOCH	Verity, Subway 2.0 (compact), O.novo	
VITRA	Concept 500	

## A678S – TABULKA KOMPATIBILITY

Výrobce	Typ	Typ
ALCADRAIN	WC Alca MEDIC	

✓✓ = sedátko s mísou plně kompatibilní

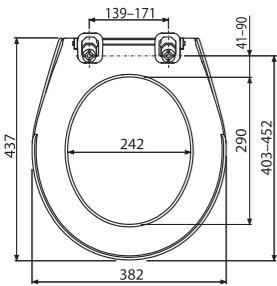
✓ = sedátko na mísu použitelné, ale s výhradami

(C) = combi WC

## PANTY – TABULKA KOMPATIBILITY

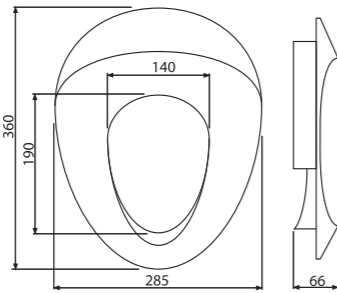
Panty	Typ
P0009-ND	A60
P096	A601, A601 BAHAMA, A601 PERGAMON, A601 PISTACHIO
P105	A602, A603, A604, A604 FLOWER, A604 SHELL, A604 ZEN, A604 BAHAMA, A604 PERGAMON, A604 PISTACHIO, A606, A674S
P105B	A602, A603, A604, A604 FLOWER, A604 SHELL, A604 ZEN, A604 BAHAMA, A604 PERGAMON, A604 PISTACHIO, A606, A674S
P106	A602, A603, A604, A604 FLOWER, A604 SHELL, A604 ZEN, A604 BAHAMA, A604 PERGAMON, A604 PISTACHIO, A606, A674S
P106B	A602, A603, A604, A604 FLOWER, A604 SHELL, A604 ZEN, A604 BAHAMA, A604 PERGAMON, A604 PISTACHIO, A606, A674S
P113	A602, A603, A604, A604 FLOWER, A604 SHELL, A604 ZEN, A604 BAHAMA, A604 PERGAMON, A604 PISTACHIO, A606, A674S, A67SLIM
Z0137B-ND	A64, A65, A66, A67
Z0952-ND	A64SLIM, A67SLIM
P157	A678S
P170	A6550, A6551
P179	A64, A66, A67

**A60 Antibacterial**  
WC sedátko Antibacterial



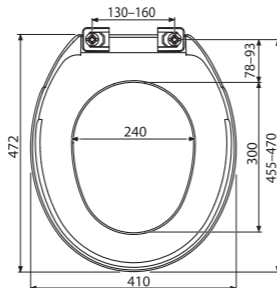
Množství (balení)	13 ks
Množství (paleta)	208 ks
Panty	P0009-ND
Materiál	polypropylen s antibakteriálními vlastnostmi

**A68**  
WC sedátko – dětská vložka



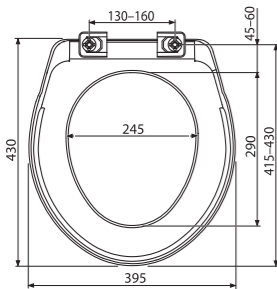
Množství (balení)	6 ks
Množství (paleta)	216 ks
Panty	-
Materiál	polypropylen

**A6550**  
WC sedátko Basic Antibacterial



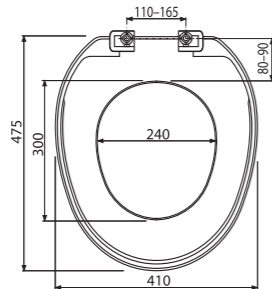
Množství (balení)	15 ks
Množství (paleta)	270 ks
Panty	-
Materiál	polypropylen

**A6551**  
WC sedátko Basic Antibacterial



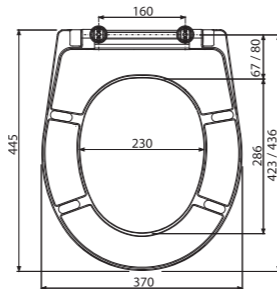
Množství (balení)	15 ks
Množství (paleta)	270 ks
Panty	-
Materiál	polypropylen

**A3553**  
WC sedátko



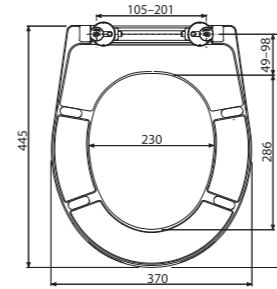
Množství (balení)	21 ks
Množství (paleta)	336 ks
Panty	-
Materiál	polypropylen

**A601**  
WC sedátko Duroplast



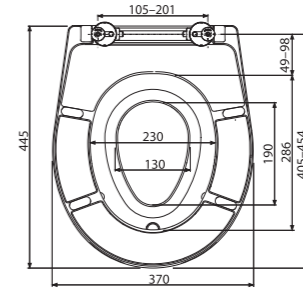
Množství (balení)	5 ks
Množství (paleta)	120 ks
Panty	P096
Materiál	Duroplast s antibakteriálními vlastnostmi

**A602**  
WC sedátko univerzální, Duroplast



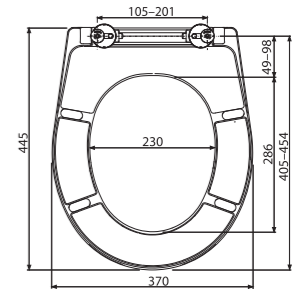
Množství (balení)	5 ks
Množství (paleta)	120 ks
Panty	P106B
Materiál	Duroplast s antibakteriálními vlastnostmi

**A603**  
WC sedátko univerzální s integrovanou vložkou, Duroplast



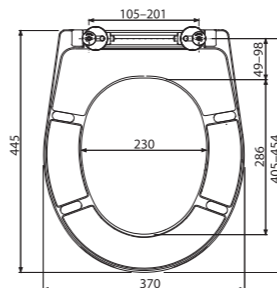
Množství (balení)	5 ks
Množství (paleta)	120 ks
Panty	P106B
Materiál	Duroplast s antibakteriálními vlastnostmi
Materiál vložky	polypropylen s antibakteriálními vlastnostmi

**A604**  
WC sedátko univerzální SOFTCLOSE, Duroplast



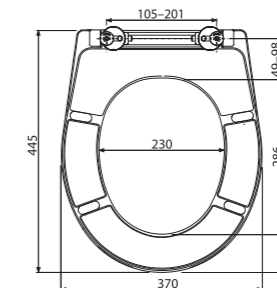
Množství (balení)	5 ks
Množství (paleta)	120 ks
Panty	P106B
Materiál	Duroplast s antibakteriálními vlastnostmi

**A604 FLOWER**  
WC sedátko univerzální SOFTCLOSE, Duroplast



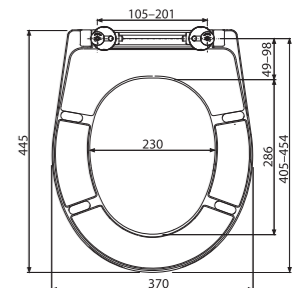
Množství (balení)	5 ks
Množství (paleta)	120 ks
Panty	P106B
Materiál	Duroplast s antibakteriálními vlastnostmi

**A604 SHELL**  
WC sedátko univerzální SOFTCLOSE, Duroplast



Množství (balení)	5 ks
Množství (paleta)	120 ks
Panty	P106B
Materiál	Duroplast s antibakteriálními vlastnostmi

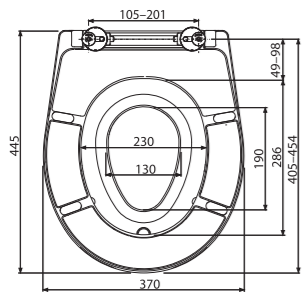
**A604 ZEN**  
WC sedátko univerzální SOFTCLOSE, Duroplast



Množství (balení)	5 ks
Množství (paleta)	120 ks
Panty	P106B
Materiál	Duroplast s antibakteriálními vlastnostmi

**A606**

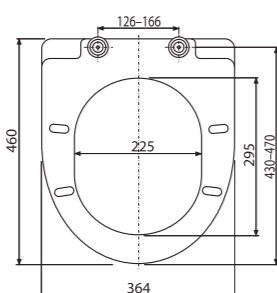
WC sedátko univerzální SOFTCLOSE s integrovanou vložkou, Duroplast



Množství (balení)	5 ks
Množství (paleta)	120 ks
Panty	P106B
Materiál	Duroplast s antibakteriálními vlastnostmi

**A66**

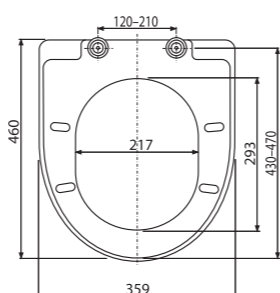
WC sedátko SOFTCLOSE, Duroplast



Množství (balení)	5 ks
Množství (paleta)	80 ks
Panty	Z0137B-ND
Materiál	Duroplast s antibakteriálními vlastnostmi

**A67**

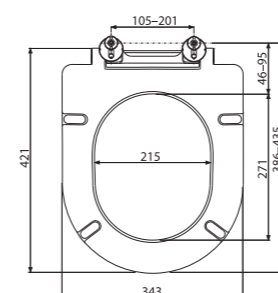
WC sedátko SOFTCLOSE, Duroplast



Množství (balení)	5 ks
Množství (paleta)	80 ks
Panty	Z0137B-ND
Materiál	Duroplast s antibakteriálními vlastnostmi

**A678S**

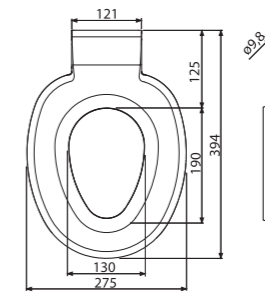
WC sedátko Duroplast



Množství (balení)	5 ks
Množství (paleta)	120 ks
Panty	P157
Materiál	Duroplast s antibakteriálními vlastnostmi

**P102**

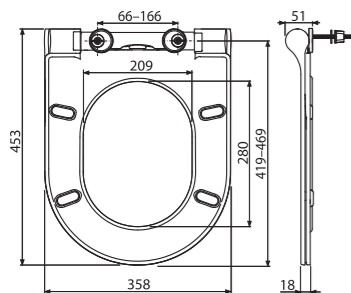
WC sedátko – integrovaná vložka



Množství (balení)	20 ks
Množství (paleta)	320 ks
Panty	-
Materiál	polypropylen s antibakteriálními vlastnostmi

**A67SLIM**

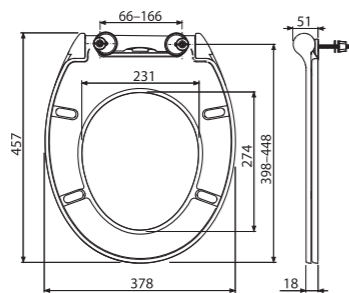
WC sedátko SLIM SOFTCLOSE, Duroplast



Množství (balení)	5 ks
Množství (paleta)	80 ks
Panty	Z0952-ND
Materiál	Duroplast s antibakteriálními vlastnostmi

**A64SLIM**

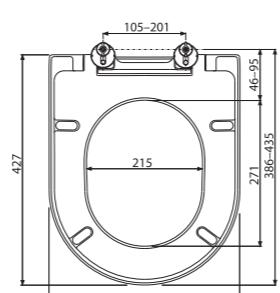
WC sedátko SLIM SOFTCLOSE, Duroplast



Množství (balení)	5 ks
Množství (paleta)	80 ks
Panty	Z0952-ND
Materiál	Duroplast s antibakteriálními vlastnostmi

**A674S**

WC sedátko SOFTCLOSE, Duroplast



Množství (balení)	5 ks
Množství (paleta)	120 ks
Panty	P106B
Materiál	Duroplast s antibakteriálními vlastnostmi

**P0009-ND**

Panty pro A60



Množství (balení)	-
Množství (paleta)	-

**P096**

Panty pro A601



Množství (balení)	-
Množství (paleta)	-

**P106**

Panty se spodní montáží, krytka nerez



Množství (balení)	-
Množství (paleta)	-



**P106B**

Panty se spodní montáží, krytka plast



Množství (balení) —  
Množství (paleta) —

**P105**

Panty s vrchní montáží, krytka nerez



Množství (balení) —  
Množství (paleta) —

**P105B**

Panty s vrchní montáží, krytka plast



Množství (balení) —  
Množství (paleta) —

**Z0137B-ND**

Panty pro A66, A67 (do roku 2014)



Množství (balení) —  
Množství (paleta) —

**P179**

Panty pro A64, A66, A67, čep 6 mm (od roku 2015)



Množství (balení) —  
Množství (paleta) —

**Z0952-ND**

Panty pro A64SLIM, A67SLIM



Množství (balení) —  
Množství (paleta) —

**P113**

Hmoždinka pro vrchní montáž sedátka



Množství (balení) —  
Množství (paleta) —

**P157**

Panty pro A678S



Množství (balení) —  
Množství (paleta) —

**P170**

Panty pro A6550, A6551



Množství (balení) —  
Množství (paleta) —



# Podlahové žlaby

Liniové podlahové žlaby	84
Odtokové systémy	96
Rohové podlahové žlaby	97
Liniové podlahové žlaby Antivandal	98
Podlahové žlaby – příslušenství	99
Liniové podlahové žlaby plastové	100
Nerezové lišty pro spádovanou podlahu	104



VIDEO

**APZ1, APZ101 Low**

Podlahový žlab s okrajem pro perforovaný rošt (300, 550, 650, 750, 850, 950, 1050, 1150, 1450 mm)



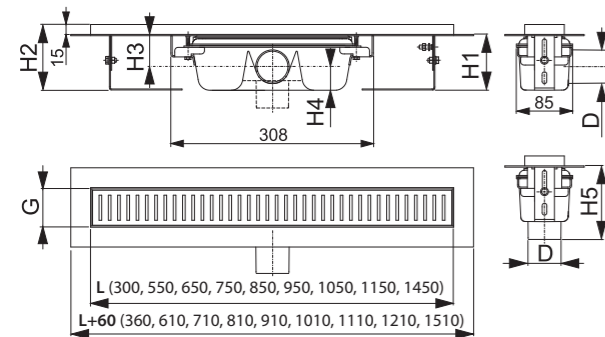
25

**APZ1001, APZ1101 Low**

Podlahový žlab s okrajem pro perforovaný rošt, svislý odtok (300, 550, 650, 750, 850, 950, 1050, 1150, 1450 mm)



25

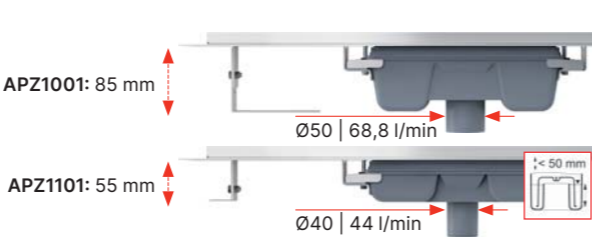
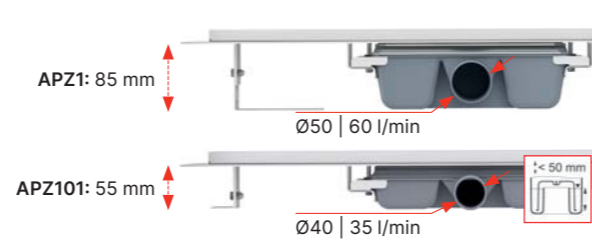


APZ1/1001 APZ101/1101  
APZ1BLACK APZ101BLACK

Minimální tloušťka betonu (H1)	85 mm	55 mm
Celková stavební výška (H2)	100–158 mm	70–96 mm
Výška od osy odpadu po límeč (H3)	48/- mm	33,5/- mm
Výška od osy odpadu po dno sifonu (H4)	36/- mm	21,5/- mm
Stavební výška po odpad (H5)	-/111 mm	-/100 mm
Šířka koryta žlabu (G)	60 mm	60 mm
Průtok žlabu (ČSN EN 1253-1)	60/68,8 l/min	35/44 l/min
Odpadní potrubí (D)	Ø50	Ø40
Třída zatížení (ČSN EN 1253-1)	K3 = max. 300 kg	
Materiál – tělo žlabu	nerezová ocel DIN 1.4301	
Materiál – zápachová uzávěra	polypropylen	
Délka žlabu (L)	300, 550, 650, 750, 850, 950, 1050, 1150, 1450 mm	

Množství (balení) APZ1-850	12 ks
Rozměr (kus) APZ1-850	920×135×170 mm
Hmotnost (kus) APZ1-850	3,5651 kg

Množství (balení) LINE-850	1 ks
Rozměr (kus) LINE-850	890×20×55 mm
Hmotnost (kus) LINE-850	0,6447 kg



**LINE**

Nerez-lesk / Nerez-mat



**PURE**

Nerez-lesk / Nerez-mat



**CUBE**

Nerez-lesk / Nerez-mat



**HOPE**

Nerez-lesk / Nerez-mat



**BUBLE**

Nerez-lesk / Nerez-mat



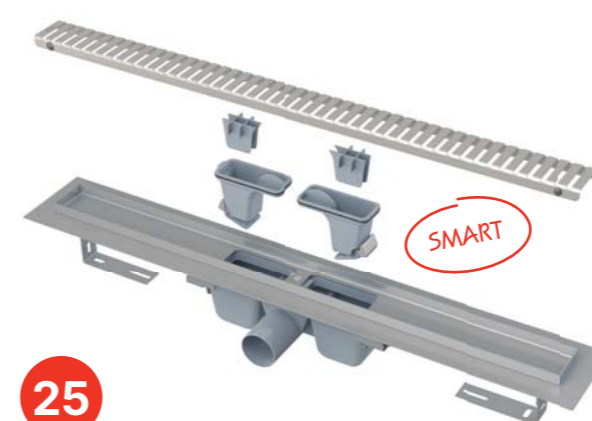
**DREAM**

Nerez-lesk / Nerez-mat



**APZ1SMART-LINE**

Podlahový žlab s okrajem pro perforovaný rošt (550, 650, 750 mm)



25

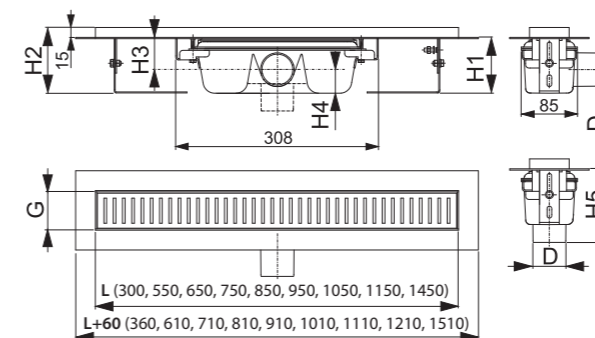
Množství (balení) APZ1SMART-LINE-750	16 ks
Rozměr (kus) APZ1SMART-LINE-750	820×100×160 mm
Hmotnost (kus) APZ1SMART-LINE-750	3,7242 kg

**APZ1BLACK, APZ101BLACK Low**

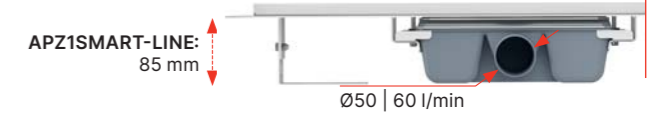
Podlahový žlab s okrajem pro perforovaný rošt, černá-mat (300, 550, 650, 750, 850, 950, 1050, 1150, 1450 mm)



25



Množství (balení) APZ1BLACK-850	12 ks
Rozměr (kus) APZ1BLACK-850	920×135×170 mm
Hmotnost (kus) APZ1BLACK-850	3,5865 kg



**Vše v balení**

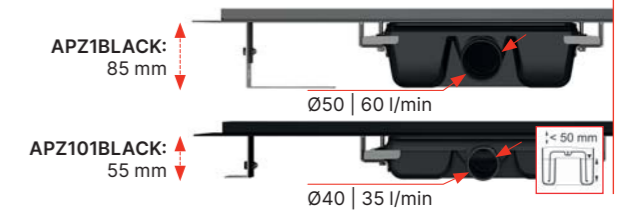


**Obsah balení**

- žlab smontovaný se sifonem
- rošt LINE
- hydroizolační páska v délce žlabu
- kombinovaná zápachová uzávěra SMART
- kotvicí souprava (šrouby, hmoždinky)
- kotvicí nohy
- demontážní háček

**LINE**

Nerez-mat  
Rošt je součástí balení



**PURE BLACK**

Černá-mat



Množství (balení) PURE-850 BLACK	1 ks
Rozměr (kus) PURE-850 BLACK	890×20×55 mm
Hmotnost (kus) PURE-850 BLACK	0,7427 kg

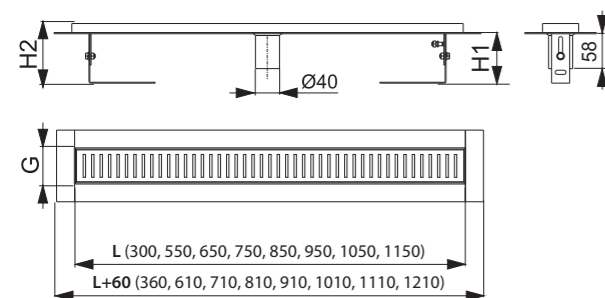
Rošt není součástí balení

**APZ2001**

Podlahový žlab s okrajem pro perforovaný rošt, bez zápachové uzávěry (300, 550, 650, 750, 850, 950, 1050, 1150 mm)



25



APZ2001	
Minimální tloušťka betonu (H1)	85 mm
Celková stavební výška (H2)	100–158 mm
Šířka koryta žlabu (G)	60 mm
Průtok žlabu (ČSN EN 1253-1)	>80 l/min
Odpadní potrubí	Ø40
Třída zatížení (ČSN EN 1253-1)	K3 = max. 300 kg
Materiál – tělo žlabu	nerezová ocel DIN 1.4301
Délka žlabu (L)	300, 550, 650, 750, 850, 950, 1050, 1150 mm

Množství (balení) APZ2001-850	12 ks
Rozměr (kus) APZ2001-850	920×135×170 mm
Hmotnost (kus) APZ2001-850	3,2992 kg

**LINE**

Nerez-lesk / Nerez-mat



**PURE**

Nerez-lesk / Nerez-mat



**CUBE**

Nerez-lesk / Nerez-mat



**HOPE**

Nerez-lesk / Nerez-mat



**BUBLE**

Nerez-lesk / Nerez-mat



**DREAM**

Nerez-lesk / Nerez-mat



Množství (balení) LINE-850	1 ks
Rozměr (kus) LINE-850	890×20×55 mm
Hmotnost (kus) LINE-850	0,6447 kg

**APZ4 Flexible, APZ104 Flexible Low**

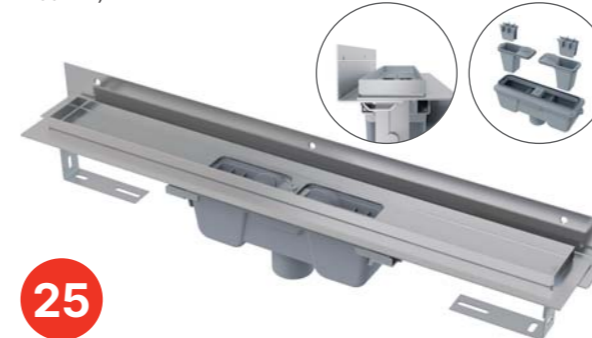
Podlahový žlab s okrajem pro perforovaný rošt a s nastavitelným límcem ke stěně (550, 650, 750, 850, 950, 1050, 1150 mm)



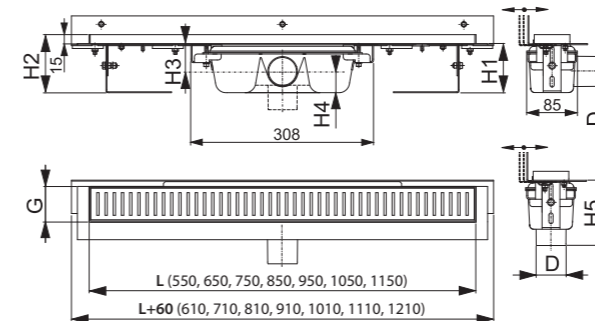
25

**APZ1004 Flexible, APZ1104 Flexible Low**

Podlahový žlab s okrajem pro perforovaný rošt a s nastavitelným límcem ke stěně, svislý odtok (550, 650, 750, 850, 950, 1050, 1150 mm)

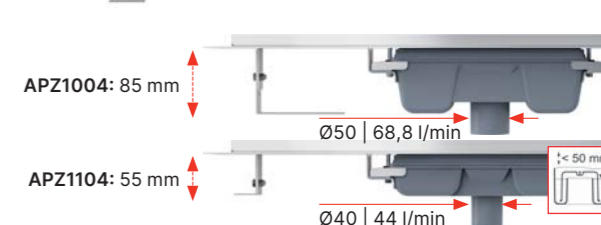
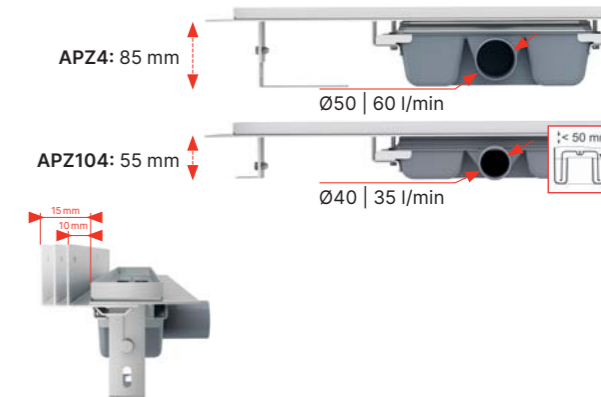


25



	APZ4/1004	APZ104/1104
Minimální tloušťka betonu (H1)	85 mm	55 mm
Celková stavební výška (H2)	100–158 mm	70–96 mm
Výška od osy odpadu po límec (H3)	48/- mm	33,5/- mm
Výška od osy odpadu po dno sifonu (H4)	36/- mm	21,5/- mm
Stavební výška po odpadu (H5)	-/111 mm	-/100 mm
Šířka koryta žlabu (G)	60 mm	60 mm
Průtok žlabu (ČSN EN 1253-1)	60/68,8 l/min	35/44 l/min
Odpadní potrubí (D)	Ø50	Ø40
Třída zatížení (ČSN EN 1253-1)	K3 = max. 300 kg	
Posun límce	10–15 mm	10–15 mm
Materiál – tělo žlabu	nerezová ocel DIN 1.4301	
Materiál – zápachová uzávěra	polypropylen	
Délka žlabu (L)	550, 650, 750, 850, 950, 1050, 1150 mm	

Množství (balení) APZ4-850	8 ks
Rozměr (kus) APZ4-850	920×160×205 mm
Hmotnost (kus) APZ4-850	4,4789 kg



**LINE**

Nerez-lesk / Nerez-mat



**PURE**

Nerez-lesk / Nerez-mat



**CUBE**

Nerez-lesk / Nerez-mat



**HOPE**

Nerez-lesk / Nerez-mat



**BUBLE**

Nerez-lesk / Nerez-mat



**DREAM**

Nerez-lesk / Nerez-mat



Množství (balení) LINE-850	1 ks
Rozměr (kus) LINE-850	890×20×55 mm
Hmotnost (kus) LINE-850	0,6447 kg

**APZ6 Professional, APZ106 Professional Low**  
Podlahový žlab s okrajem pro plný rošt (300, 550, 650, 750, 850, 950, 1050, 1150 mm)

25

**APZ1006 Professional, APZ1106 Professional Low**  
Podlahový žlab s okrajem pro plný rošt, svislý odtok (300, 550, 650, 750, 850, 950, 1050, 1150 mm)

25

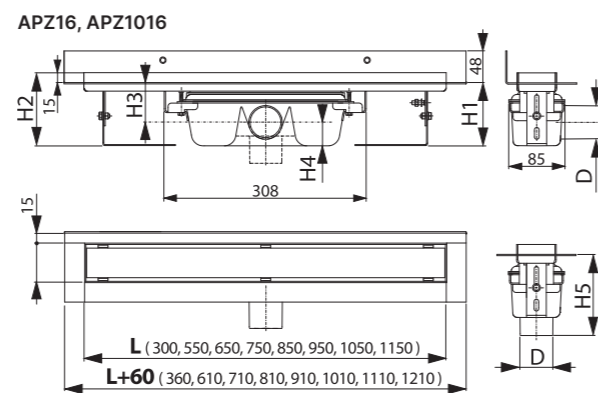
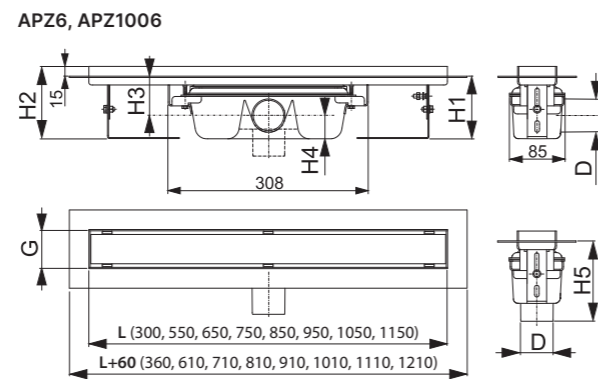
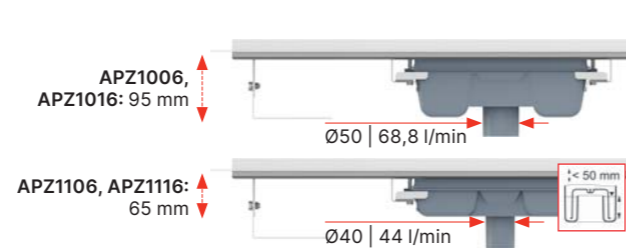
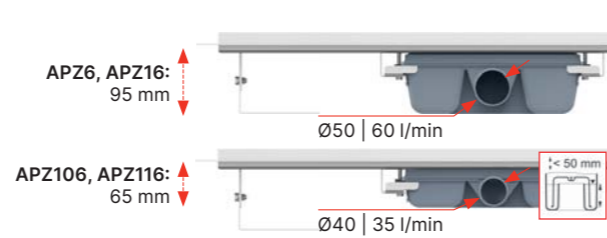
**APZ16 Wall, APZ116 Wall Low**  
Podlahový žlab s okrajem pro plný rošt a s pevným límcem ke stěně (300, 550, 650, 750, 850, 950, 1050, 1150 mm)

25

**APZ1016 Wall, APZ1116 Wall Low**  
Podlahový žlab s okrajem pro plný rošt a s pevným límcem ke stěně, svislý odtok (300, 550, 650, 750, 850, 950, 1050, 1150 mm)

25

Množství (balení) APZ6-850	12 ks
Rozměr (kus) APZ6-850	920×135×170 mm
Hmotnost (kus) APZ6-850	3,9031 kg



Množství (balení) APZ16-850	8 ks
Rozměr (kus) APZ16-850	920×205×160 mm
Hmotnost (kus) APZ16-850	4,477 kg

**POSH**  
Nerez-mat



Množství (balení) POSH-850	1 ks
Rozměr (kus) POSH-850	860×35×65 mm
Hmotnost (kus) POSH-850	1,9396 kg



**DESIGN**  
Nerez-lesk / Nerez-mat



**DESIGN-ANTIC**  
Bronz-antic



Množství (balení) DESIGN-850	1 ks
Rozměr (kus) DESIGN-850	860×35×65 mm
Hmotnost (kus) DESIGN-850	0,8734 kg

**GAP**  
Nerez-mat



Množství (balení) GAP-850	1 ks
Rozměr (kus) GAP-850	860×65×35 mm
Hmotnost (kus) GAP-850	1,619 kg

	APZ6/1006 APZ16/1016	APZ106/1106 APZ116/1116
Minimální tloušťka betonu (H1)	95 mm	65 mm
Celková stavební výška (H2)	110–168 mm	80–106 mm
Výška od osy odpadu po límec (H3)	59/- mm	44,5/- mm
Výška od osy odpadu po dno sifonu (H4)	36/- mm	21,5/- mm
Stavební výška po odpad (H5)	-/122 mm	-/110 mm
Šířka koryta žlabu (G)	60 mm	60 mm
Průtok žlabu (ČSN EN 1253-1)	60/68,8 l/min	35/44 l/min
Odpadní potrubí (D)	Ø50	Ø40
Materiál – tělo žlabu	nerezová ocel DIN 1.4301	
Materiál – zápachová uzávěra	polypropylen	
Délka žlabu (L)	300, 550, 650, 750, 850, 950, 1050, 1150 mm	

**FLOOR**

Rošt pro vložení dlažby



Množství (balení) FLOOR-850	1 ks
Rozměr (kus) FLOOR-850	860×35×65 mm
Hmotnost (kus) FLOOR-850	0,9123 kg

**GL1200**

GLASS – sklo-bílá



**GL1202**

GLASS – sklo-zelená



**GL1204**

GLASS – sklo-černá



Množství (balení) GL1200-850	1 ks
Rozměr (kus) GL1200-850	1200×0×Ø60 mm
Hmotnost (kus) GL1200-850	1,6133 kg



Tyto rošty jsou označeny kódem:  
DESIGN – základem je U-profil z nerezové oceli se zaoblenou hranou. V nabídce jsou dvě varianty – vysoký lesk nebo kartáčovaný mat.

POSH – na základním U-profilu je nalepena masivní deska z nerezové oceli s čistou linií ostrých hran. Povrch je v provedení kartáčovaný mat.

Třída zatížení – K3.



Tyto rošty jsou označeny kódem:  
Řada GL – kalené sklo  
Základ tvoří U-profil, na kterém je nalepena masivní deska z kaleného skla ve vysokém lesku v různých barevných variantách. Kalené sklo má zvýšenou odolnost proti rozbití a odpovídá bezpečnostní normě ČSN EN 12150-2.

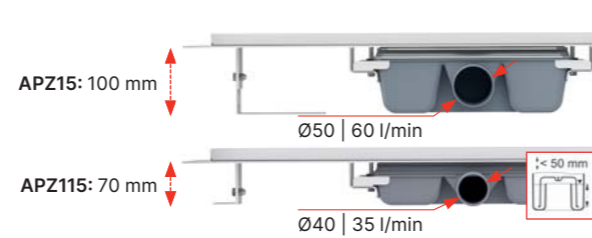
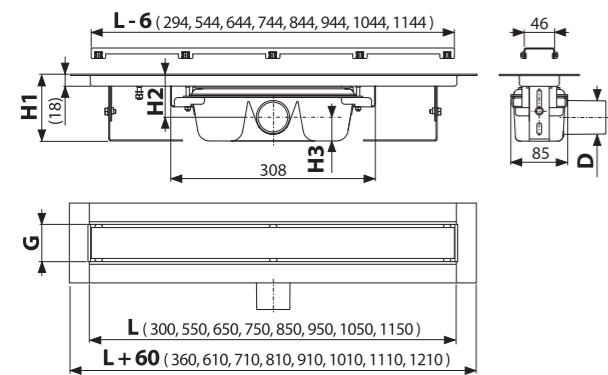
Třída zatížení – H15.

Délkové varianty podlahových žlabů a roštů – strana 224

**APZ15 Marble, APZ115 Marble Low**  
Podlahový žlab bez okraje s roštem pro vložení dlažby  
(300, 550, 650, 750, 850, 950, 1050, 1150 mm)



25



 **Vše v balení**

**Obsah balení**

- žlab smontovaný se sifonem
- rošt pro nalepení různých typů podlahových krytin
- šablona pro vyřezání dlažby na rošt
- hydroizolační páska v délce žlabu
- kotvicí souprava (šrouby, hmoždinky)
- kotvicí nohy
- demontážní háček

	APZ15	APZ115
Minimální tloušťka betonu (H1)	100–158 mm	71–97 mm
Výška od osy odpadu po límeček (H3)	65 mm	50 mm
Výška od osy odpadu po dno sifonu (H4)	35 mm	21 mm
Šířka koryta žlabu (G)	56 mm	56 mm
Průtok žlabu (ČSN EN 1253-1)	60–68,8 l/min	35 l/min
Odpadní potrubí (D)	Ø50	Ø40
Třída zatížení (ČSN EN 1253-1)	K3 = max. 300 kg	
Materiál – tělo žlabu (ČSN 17240)	nerezová ocel DIN 1.4301	
Materiál – zápachová uzávěra	polypropylen	
Délka žlabu (L)	300, 550, 650, 750, 850, 950, 1050, 1150 mm	

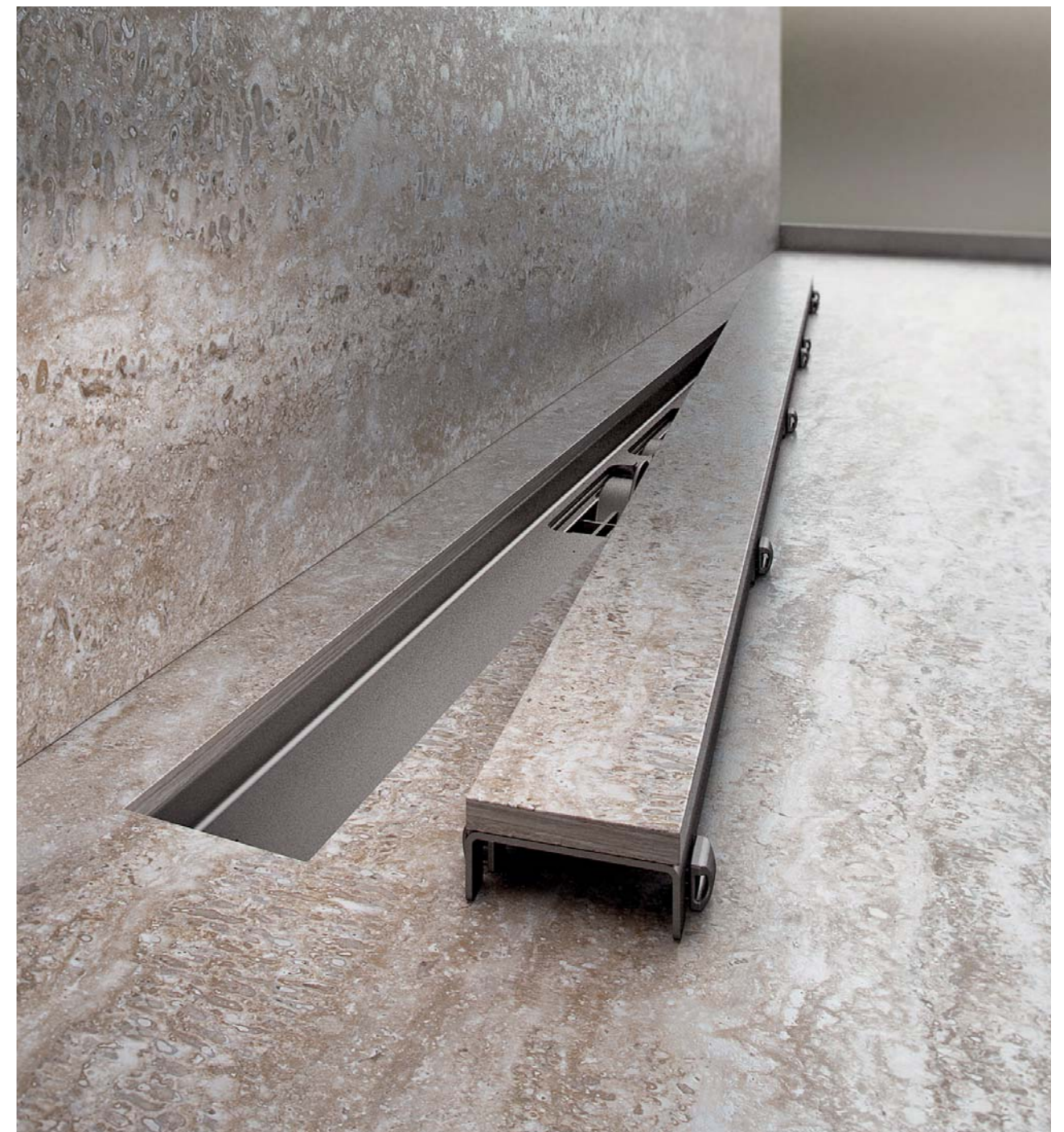
Množství (balení) APZ15-850	8 ks
Rozměr (kus) APZ15-850	920×205×160 mm
Hmotnost (kus) APZ15-850	5,4832 kg

## Podlahový žlab APZ15 Marble

Nová generace nerezových podlahových žlabů řady APZ15 je určena především pro milovníky designu. Odtok vody je zajištěn 2 štěrbinami v dlažbě koupelny, pod kterou je ukrytý nerezový žlab bez okraje. Pohled tak není opticky rušen nerezovým rámečkem na žlabu ani na roštu. Přirozeně fungující sekundární odvodnění navíc zajistí odvod zbytkové vody pod dlažbou zpět do těla žlabu.

**Výhody žlabu:**

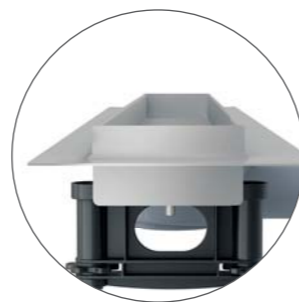
- designový žlab je vhodný pro dlažbu jakékoliv tloušťky a pro velkoformátové desky z přírodního kamene
- odtok vody je zajištěn štěrbinou v podlaze
- jednotný povrch podlahy v koupelně je docílen inovativním provedením žlabu i roštu bez rámečku
- povrch roštu je přelepen pásem s hrubým povrchem pro bezpečné přilepení dlažby



# APZ13 Fit and Go

## Vše v jednom balení. Žlab APZ13 s oboustranným roštem DOUBLE

Set APZ13 Fit and Go obsahuje žlab, nízký sifon APZ-S9 (81mm) a nový oboustranný rošt DOUBLE. Fit and Go přináší řešení pro snadnou a rychlou instalaci.



**APZ13-DOUBLE9 Fit and Go**  
Podlahový žlab  
(550, 650, 750, 850, 950 mm)

**Vše v balení**



### Obsah balení

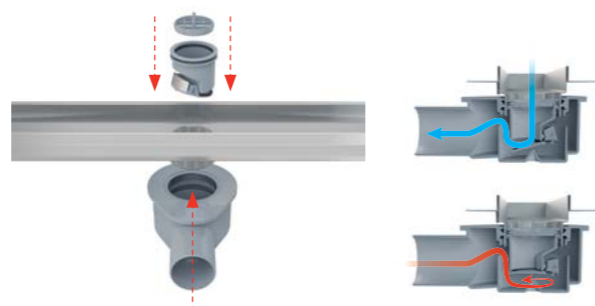
- žlab
- oboustranný rošt DOUBLE (plný rošt nebo rošt pro vložení dlažby)
- hydroizolační páska v délce žlabu
- nízký sifon APZ-S9
- kombinovaná zápachová uzávěra SMART
- kotvicí souprava (šrouby, hmoždinky)
- kotvicí nohy
- demontážní háček

### Oboustranný rošt DOUBLE

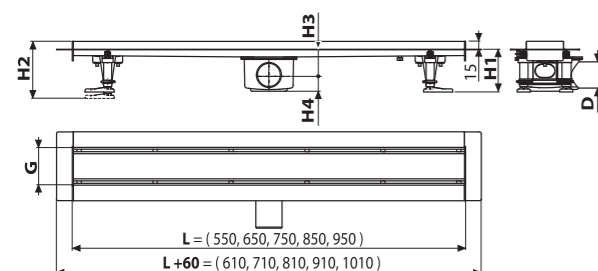
Rošt DOUBLE poskytuje možnost volby – buď plný nerezový rošt nebo pouhým otočením rošt pro vložení dlažby. Finální rozhodnutí můžete učinit i po zabudování žlabu bez nutnosti jakýchkoliv stavebních úprav. Oboustranný rošt DOUBLE nabízí obě varianty v jednom.

### DOUBLE

Nerez-mat / Rošt pro vložení dlažby  
Rošt je součástí balení



25



### APZ13 Fit and Go

Minimální tloušťka betonu (H1)	81 mm
Celková stavební výška (H2)	96–170 mm
Výška od osy odpadu po límeček (H3)	50mm
Výška od osy odpadu po dno sifonu (H4)	31mm
Šířka koryta žlabu (G)	71 mm
Průtok žlabu (ČSN EN 1253-1)	50 l/min
Odpadní potrubí (D)	Ø50
Třída zatížení (ČSN EN 1253-1)	K3 = max. 300 kg
Materiál – tělo žlabu	nerezová ocel DIN 1.4301
Materiál – zápachová uzávěra	polypropylen
Délka žlabu (L)	550, 650, 750, 850, 950 mm

# APZ23 Fit and Go Wall

## Žlab s límcem ke stěně APZ23 Wall s oboustranným roštem DOUBLE.

### Vše v jednom balení.

Set APZ23 Fit and Go Wall obsahuje žlab s límcem ke stěně, nízký sifon APZ-S9 (81mm) a nový oboustranný rošt DOUBLE. Fit and Go přináší řešení pro snadnou a rychlou instalaci.



**APZ23-DOUBLE9 Fit and Go Wall**  
Podlahový žlab  
(750, 850, 950 mm)

**Vše v balení**



### Obsah balení

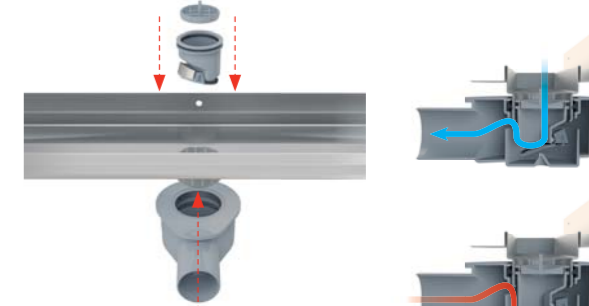
- žlab s límcem ke stěně
- oboustranný rošt DOUBLE (plný rošt nebo rošt pro vložení dlažby)
- hydroizolační páska v délce žlabu
- nízký sifon APZ-S9
- kombinovaná zápachová uzávěra SMART
- kotvicí souprava (šrouby, hmoždinky)
- kotvicí nohy
- demontážní háček

### Oboustranný rošt DOUBLE

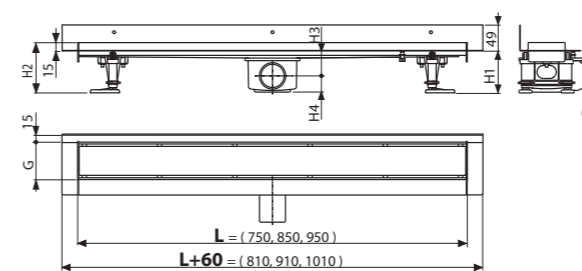
Rošt DOUBLE poskytuje možnost volby – buď plný nerezový rošt nebo pouhým otočením rošt pro vložení dlažby. Finální rozhodnutí můžete učinit i po zabudování žlabu bez nutnosti jakýchkoliv stavebních úprav. Oboustranný rošt DOUBLE nabízí obě varianty v jednom.

### DOUBLE

Nerez-mat / Rošt pro vložení dlažby  
Rošt je součástí balení



25

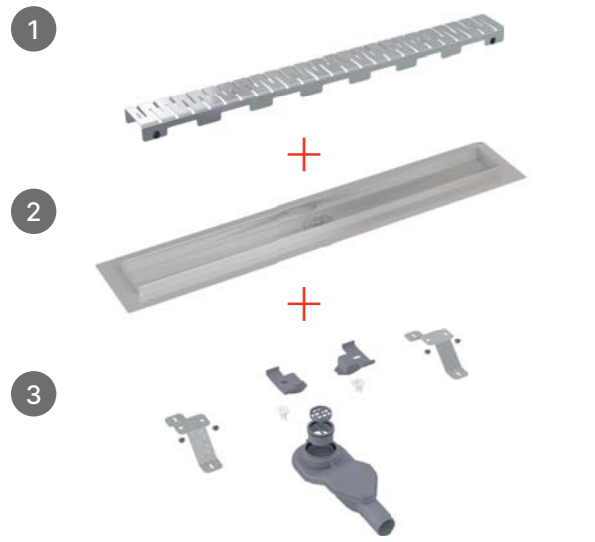


### APZ23 Fit and Go Wall

Minimální tloušťka betonu (H1)	81 mm
Celková stavební výška (H2)	96–170 mm
Výška od osy odpadu po límeček (H3)	50mm
Výška od osy odpadu po dno sifonu (H4)	31mm
Šířka koryta žlabu (G)	71 mm
Průtok žlabu (ČSN EN 1253-1)	50 l/min
Odpadní potrubí (D)	Ø50
Třída zatížení (ČSN EN 1253-1)	K3 = max. 300 kg
Materiál – tělo žlabu	nerezová ocel DIN 1.4301
Materiál – zápachová uzávěra	polypropylen
Délka žlabu (L)	750, 850, 950 mm

# Nerezový žlab APZ13 Modular a APZ23 Modular Wall

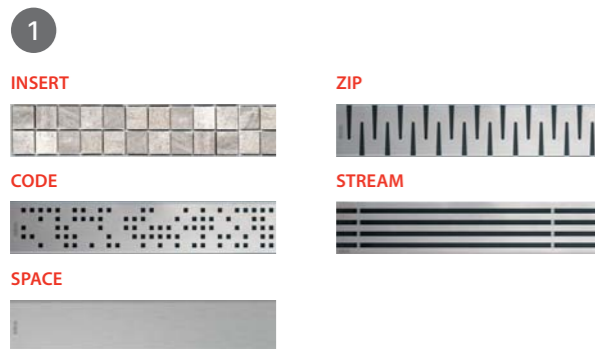
Nerezové žlaby APZ13 a APZ23 byly navrženy jako modulární produkty dle aktuálních standardů na západních trzích. K dispozici jsou tři délkové varianty žlabu s třemi volitelnými sifony a sedmi rošty. V nabídce jsou nerezové perforované a plné rošty, rošt pro vložení dlažby a hranolový rošt.



Množství (balení) APZ13-850	20 ks
Rozměr (kus) APZ13-850	940×156×84 mm
Hmotnost (kus) APZ13-850	2,033 kg



Množství (balení) APZ23-850	20 ks
Rozměr (kus) APZ23-850	940×156×84 mm
Hmotnost (kus) APZ23-850	2,6828 kg



**APZ-S6**  
Extra-nízký sifon DN40 a sada nastavitelných noh

**APZ-S9**  
Nízký sifon DN50 a sada nastavitelných noh

**APZ-S12**  
Sifon DN50 a sada nastavitelných noh

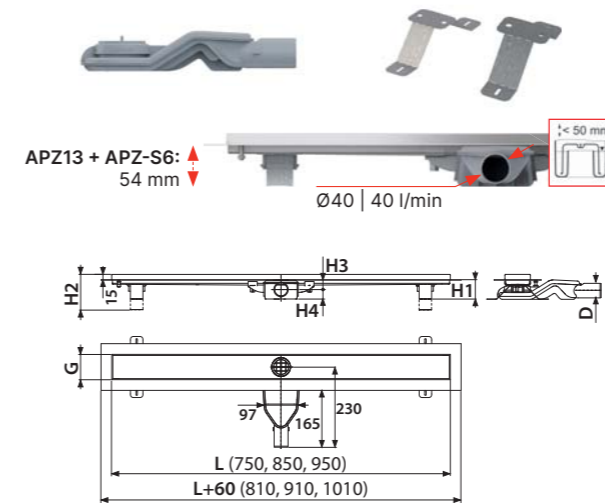


**P143**  
Kombinovaná zápachová uzávěra SMART pro sifon APZ-S6

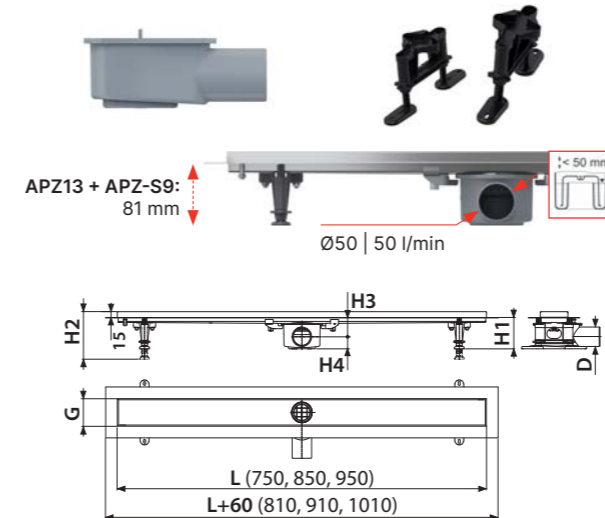
**P144**  
Kombinovaná zápachová uzávěra SMART pro sifon APZ-S9

**P145**  
Kombinovaná zápachová uzávěra SMART pro sifon APZ-S12

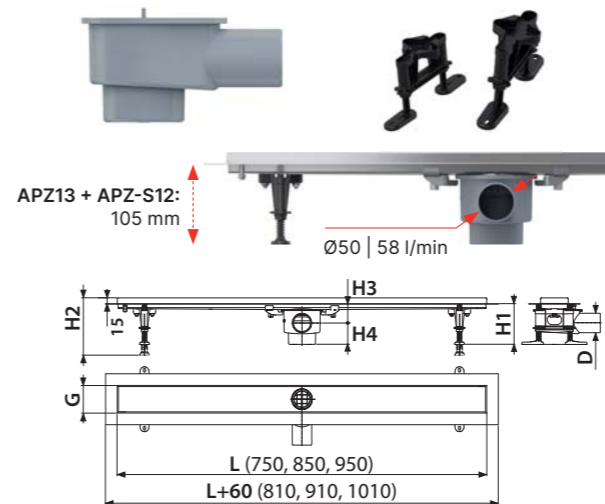
**APZ-S6**  
Extra-nízký sifon DN40 a sada nastavitelných noh



**APZ-S9**  
Nízký sifon DN50 a sada nastavitelných noh



**APZ-S12**  
Sifon DN50 a sada nastavitelných noh



**CODE**  
Nerez-lesk / Nerez-mat



**ZIP**  
Nerez-lesk / Nerez-mat



**INSERT**  
Rošt pro vložení dlažby



**SPACE**  
Nerez-mat



**STREAM**  
Nerez-mat



Množství (balení) CODE-850	1 ks
Rozměr (kus) CODE-850	855×76×40 mm
Hmotnost (kus) CODE-850	0,9747 kg

APZ13 + APZ-S6/APZ-S9/APZ-S12,  
APZ23 + APZ-S6/APZ-S9/APZ-S12

Minimální tloušťka betonu (H1)	54/81/105 mm
Celková stavební výška (H2)	69–86/96–170/120–170 mm
Výška od osy odpadu po límeč (H3)	24/50/50 mm
Výška od osy odpadu po dno sifonu (H4)	30/31/55 mm
Šířka koryta žlabu (G)	71 mm
Průtok žlabu (ČSN EN 1253-1)	40/50/58 l/min
Odpadní potrubí (D)	Ø40/50/50
Třída zatížení (ČSN EN 1253-1)	K3 = max. 300 kg
Materiál – tělo žlabu (ČSN 17240)	nerezová ocel DIN 1.4301
Materiál – zápachová uzávěra	polypropylen
Délka žlabu (L)	750, 850, 950 mm

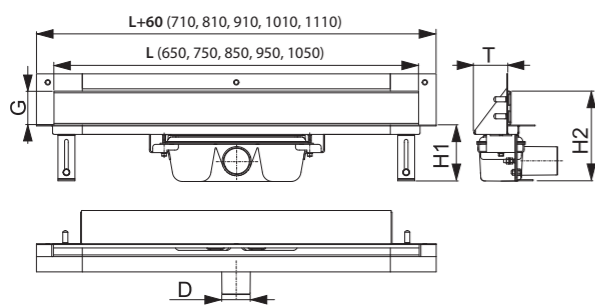


**APZ5-EDEN Spa**  
**APZ5-SHADE Spa**  
**APZ5-TWIN Spa**

Odtokový systém pro zabudování do stěny  
(650, 750, 850, 950, 1050 mm)



25



**APZ5-EDEN Spa**  
Kryt nerez-lesk



**APZ5-SHADE Spa**  
Kryt nerez-mat



**APZ5-TWIN Spa**  
Kryt pro vložení obkladu



APZ5	
Minimální tloušťka betonu (H1)	100 mm
Celková stavební výška (H2)	165–220 mm
Šířka krytu (G)	60 mm
Průtok žlabu (ČSN EN 1253-1)	60 l/min
Odpadní potrubí (D)	Ø50
Stavební hloubka (T)	64 mm
Materiál – tělo žlabu	nerezová ocel DIN 1.4301
Materiál – zápachová uzávěra	polypropylen
Délka žlabu (L)	650, 750, 850, 950, 1050 mm

Množství (balení) APZ5-SHADE-850	8 ks
Rozměr (kus) APZ5-SHADE-850	920×160×205 mm
Hmotnost (kus) APZ5-SHADE-850	6,2432 kg

**ALCA LIGHT**

Osvětlení žlabu APZ5 Spa		Délkové varianty osvětlení pro žlabu APZ5 Spa				
Barva osvětlení	Délka žlabu (mm)	650	750	850	950	1050
Bílá	Kód osvětlení v délce žlabu	AEZ 120-650	AEZ 120-750	AEZ 120-850	AEZ 120-950	AEZ 120-1050
Modrá		AEZ 121-650	AEZ 121-750	AEZ 121-850	AEZ 121-950	AEZ 121-1050
Zelená		AEZ 122-650	AEZ 122-750	AEZ 122-850	AEZ 122-950	AEZ 122-1050
Červená		AEZ 123-650	AEZ 123-750	AEZ 123-850	AEZ 123-950	AEZ 123-1050
Rainbow		AEZ 124-650	AEZ 124-750	AEZ 124-850	AEZ 124-950	AEZ 124-1050

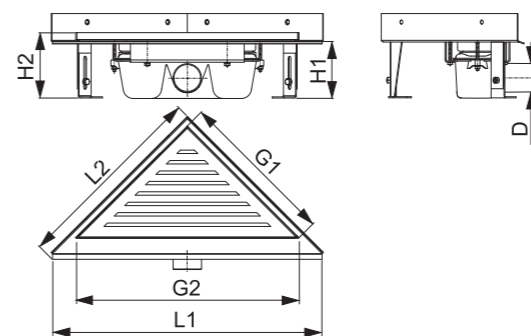
Zdroj pro osvětlení žlabu APZ5 Spa – AEZ310, AEZ311, AEZ320 – strana 56. Přehled všech objednacích kódů viz strana 225.

**ARZ1**

Rohový podlahový žlab bez okraje pro perforovaný rošt



25



ARZ1	
Minimální tloušťka betonu (H1)	100 mm
Celková stavební výška (H2)	110–170 mm
Rozměry žlabu (L1×L2)	475×340 mm
Rozměry roštu (G1×G2)	270×382 mm
Průtok žlabu (ČSN EN 1253-1)	60 l/min
Odpadní potrubí (D)	Ø50
Třída zatížení (ČSN EN 1253-1)	K3 = max. 300 kg
Materiál – tělo žlabu	nerezová ocel DIN 1.4301
Materiál – zápachová uzávěra	polypropylen

Množství (balení) ARZ1	4 ks
Rozměr (kus) ARZ1	490×125×330 mm
Hmotnost (kus) ARZ1	3,144 kg

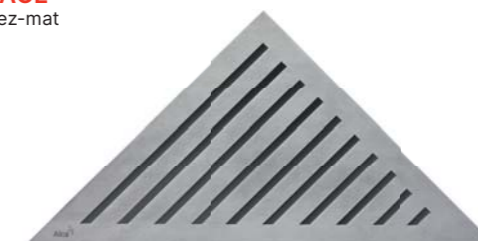
**LIFE**  
Nerez-mat



**TIME**  
Nerez-mat



**GRACE**  
Nerez-mat



Množství (balení) LIFE	1 ks
Rozměr (kus) LIFE	390×20×195 mm
Hmotnost (kus) LIFE	1,2319 kg

Délkové varianty podlahových žlabů a roštů – strana 224

**APZ11 Antivandal, APZ111 Antivandal Low**

Podlahový žlab Antivandal s roštěm  
(300, 550, 650, 750, 850, 950, 1050, 1150 mm)



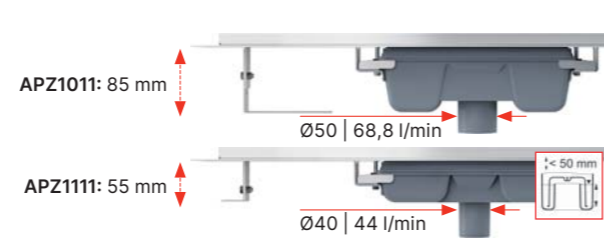
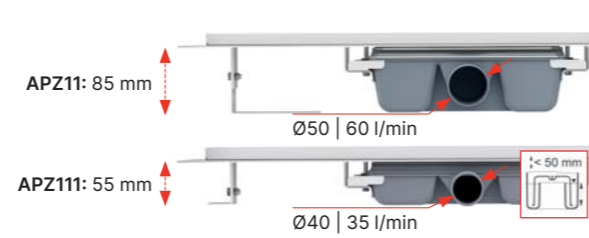
25

**APZ1011 Antivandal, APZ1111 Antivandal Low**

Podlahový žlab Antivandal s roštěm, svislý odtok  
(300, 550, 650, 750, 850, 950, 1050, 1150 mm)



25

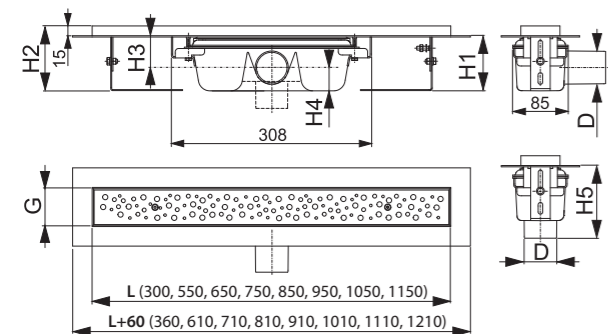


**BUBLE**

Nerez-lesk / Nerez-mat



Rošt je součástí balení



	APZ11/1011	APZ111/1111
Minimální tloušťka betonu (H1)	85 mm	55 mm
Celková stavební výška (H2)	100–158 mm	70–96 mm
Výška od osy odpadu po límec (H3)	48/- mm	33,5/- mm
Výška od osy odpadu po dno sifonu (H4)	36/- mm	21,5/- mm
Stavební výška po odpad (H5)	-/111 mm	-/100 mm
Šířka koryta žlabu (G)	60 mm	60 mm
Průtok žlabu (ČSN EN 1253-1)	60/68,8 l/min	35/44 l/min
Odpadní potrubí (D)	Ø50	Ø40
Třída zatížení (ČSN EN 1253-1)	K3 = max. 300 kg	
Materiál – tělo žlabu	nerezová ocel DIN 1.4301	
Materiál – zápachová uzávěra	polypropylen	
Délka žlabu (L)	300, 550, 650, 750, 850, 950, 1050, 1150 mm	

Množství (balení) APZ11-850	12 ks
Rozměr (kus) APZ11-850	920×135×170 mm
Hmotnost (kus) APZ11-850	4,3762 kg

**P095**

Sada kombinovaných zápachových uzávěr pro nerezové žlaby ALCA



Množství (balení)	1 ks
Množství (paleta)	- ks

**P144**

Kombinovaná zápachová uzávěra SMART pro sifon APZ-S9



Množství (balení)	1 ks
Množství (paleta)	- ks

**AHP80**

Hydroizolační páska – délka 1200 mm



Množství (balení)	1 ks
Množství (paleta)	- ks

**P143**

Kombinovaná zápachová uzávěra SMART pro sifon APZ-S6



Množství (balení)	1 ks
Množství (paleta)	- ks

**P145**

Kombinovaná zápachová uzávěra SMART pro sifon APZ-S12



Množství (balení)	1 ks
Množství (paleta)	- ks

**APZ10BLACK Simple**

Podlahový žlab s okrajem pro perforovaný rošt, černá-mat (550, 650, 750, 850, 950 mm)



6 click system

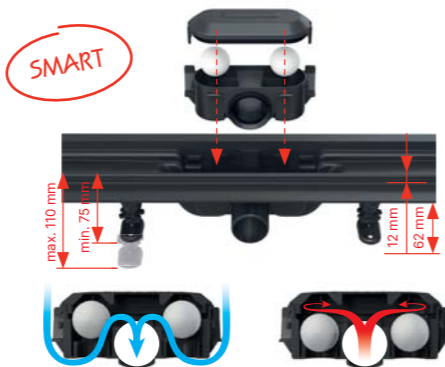


**APZ10BLACK Simple**

Nerez-černá mat – rošt je součástí balení



Vše v balení



**APZ10BLACK-BRASS Simple**

Podlahový žlab s okrajem pro perforovaný rošt, mosaz (550, 650, 750, 850, 950 mm)



6 click system



**APZ10BLACK-BRASS Simple**

Mosaz – rošt je součástí balení



Vše v balení



**APZ8 Simple  
APZ9 Simple  
APZ10 Simple**

Podlahový žlab s okrajem pro perforovaný rošt (550, 650, 750, 850, 950 mm)



6 click system



**APZ8 Simple**

Nerez-mat – rošt je součástí balení



**APZ9 Simple**

Nerez-mat – rošt je součástí balení



**APZ10 Simple**

Nerez-mat – rošt je součástí balení



Vše v balení

**Obsah balení (APZ8, APZ9, APZ10, APZ10BLACK, APZ10BLACK-BRASS)**

- žlab
- rošt
- hydroizolační páska v délce žlabu
- kombinovaná zápachová uzávěra se 2 komorami
- kotvicí souprava (šrouby, hmoždinky)
- kotvicí nohy
- demontážní háček

**APZ8 / APZ9 / APZ10 / APZ10BLACK / APZ10BLACK-BRASS**

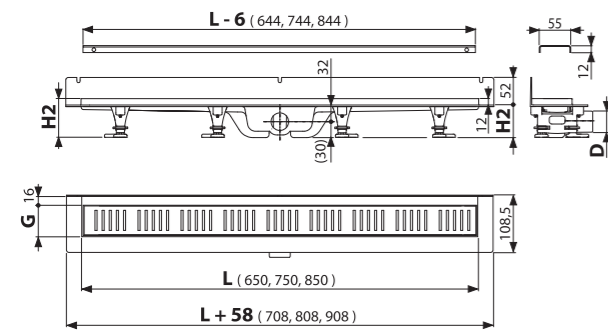
Minimální tloušťka betonu (H1)	62 mm
Celková stavební výška (H2)	75–110 mm
Šířka koryta žlabu (G)	60 mm
Průtok žlabu (ČSN EN 1253-1)	30 l/min
Odpadní potrubí (D)	Ø40
Třída zatížení (ČSN EN 1253-1)	K3 = max. 300 kg
Materiál – tělo žlabu	polypropylen
Materiál – zápachová uzávěra	polypropylen
Délka žlabu (L)	550, 650, 750, 850, 950 mm

Množství (balení) APZ8-850M	30 ks
Rozměr (kus) APZ8-850M	965×80×145 mm
Hmotnost (kus) APZ8-850M	2,1836 kg



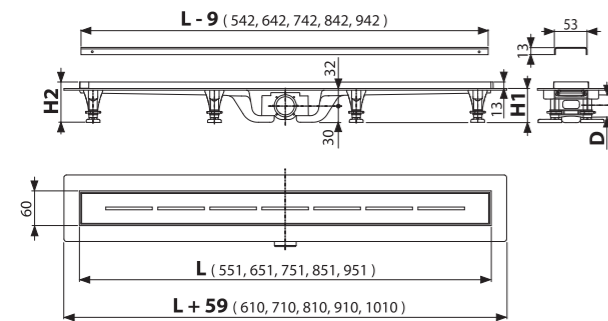
**APZ30 Wall**

Podlahový žlab s okrajem pro perforovaný rošt a s pevným límcem ke stěně (650, 750, 850 mm)



**APZ18 Simple**

Podlahový žlab s nerezovým okrajem pro perforovaný rošt (550, 650, 750, 850, 950 mm)



**APZ30 Wall**

Nerez-mat – rošt je součástí balení



**Vše v balení**

APZ30 / APZ18	
Minimální tloušťka betonu (H1)	62 mm
Celková stavební výška (H2)	75–110 mm
Šířka koryta žlabu (G)	60 mm
Průtok žlabu (ČSN EN 1253-1)	30 l/min
Odpadní potrubí (D)	Ø40
Třída zatížení (ČSN EN 1253-1)	K3 = max. 300 kg
Materiál – tělo žlabu	polypropylen
Materiál – zápachová uzávěra	polypropylen
Délka žlabu (L) APZ30	650, 750, 850 mm
Délka žlabu (L) APZ18	550, 650, 750, 850, 950 mm

Množství (balení) APZ30-850M	30 ks
Rožměr (kus) APZ30-850M	865×80×145 mm
Hmotnost (kus) APZ30-850M	2,3607 kg

**APZ18 Simple**

Nerez-mat – rošt je součástí balení



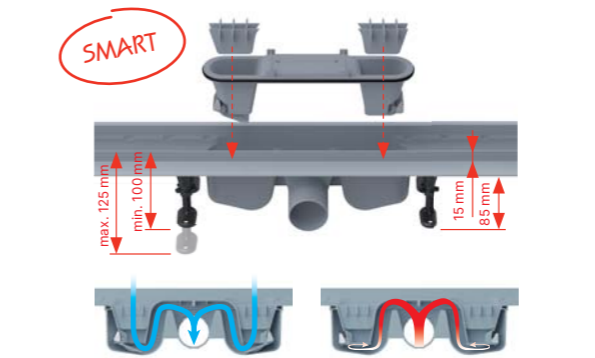
**Vše v balení**

**Obsah balení (APZ18, APZ30)**

- žlab
- rošt
- hydroizolační páska v délce žlabu
- kombinovaná zápachová uzávěra se 2 komorami
- kotvicí souprava (šrouby, hmoždinky)
- kotvicí nohy
- demontážní háček

**APZ12 Optimal**

Podlahový žlab s okrajem pro perforovaný rošt nebo vložení dlažby (750, 850, 950, 1050 mm)



**APZ2012 Optimal**

Podlahový žlab s okrajem pro perforovaný rošt nebo vložení dlažby, bez zápachové uzávěry (550, 650, 750, 850 mm)



	APZ12	APZ2012
Minimální tloušťka betonu (H1)	85 mm	85 mm
Celková stavební výška (H2)	100–125 mm	100–125 mm
Šířka koryta žlabu (G)	61,5 mm	61,5 mm
Průtok žlabu (ČSN EN 1253-1)	63 l/min	>80 l/min
Odpadní potrubí	Ø50	Ø50
Třída zatížení (ČSN EN 1253-1)	K3 = max. 300 kg	
Materiál – tělo žlabu	polypropylen	
Materiál – zápachová uzávěra	polypropylen	
Délka žlabu (L)	550, 650, 750, 850 mm	

Množství (balení) APZ12-850	12 ks
Rožměr (kus) APZ12-850	920×125×150 mm
Hmotnost (kus) APZ12-850	1,5978 kg

**LINE**

Nerez-lesk / Nerez-mat



**PURE**

Nerez-lesk / Nerez-mat



**CUBE**

Nerez-lesk / Nerez-mat



**HOPE**

Nerez-lesk / Nerez-mat



**BUBLE**

Nerez-lesk / Nerez-mat



**DREAM**

Nerez-lesk / Nerez-mat



**SOLID**

Nerez-mat



**TILE**

Rošt pro vložení dlažby



Množství (balení) LINE-850	1 ks
Rožměr (kus) LINE-850	890×20×55 mm
Hmotnost (kus) LINE-850	0,6447 kg

**P138**

Nízký sifon DN50 pro žlab APZ2012, APZ2022



Množství (balení)	28 ks
Množství (paleta)	- ks

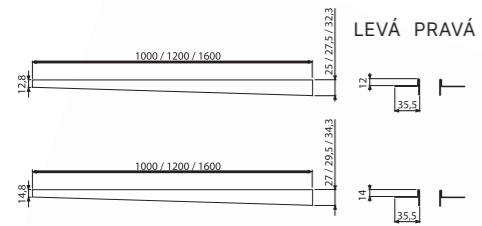
**P142**

Extra-nízký sifon DN40 pro žlab APZ2012, APZ2022



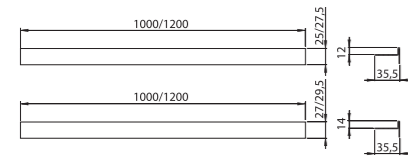
Množství (balení)	36 ks
Množství (paleta)	- ks

Nerezová lišta pro spádovanou podlahu



Množství (balení) 1 ks  
 Rozměr (kus) 1000×36×27,5 mm  
 Materiál (ČSN 17240) nerezová ocel DIN 1.4301

Nerezová lišta pro spádovanou podlahu oboustranná



Množství (balení) 1 ks  
 Rozměr (kus) 1000×36×27 mm  
 Materiál (ČSN 17240) nerezová ocel DIN 1.4301

Tabulka variant nerezových lišt pro spádovanou podlahu

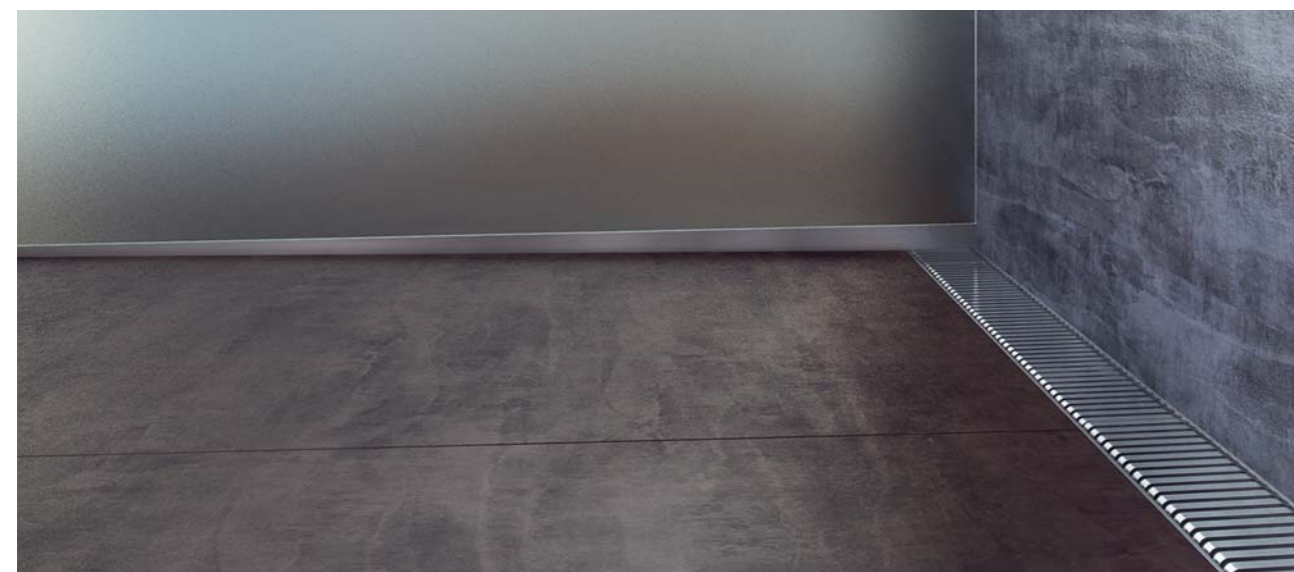
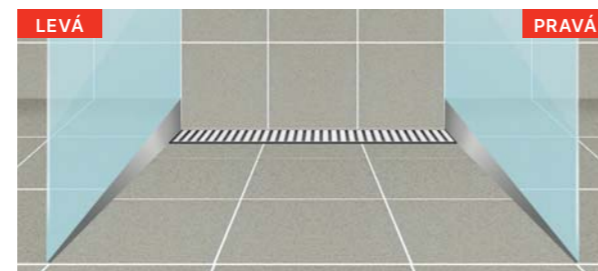
Kód	Výška límce	Délka (mm)	Typ	Provedení
APZ 901M/1000	12	1000	levá	mat
APZ 902M/1000	12	1000	pravá	mat
APZ 903M/1000	14	1000	levá	mat
APZ 904M/1000	14	1000	pravá	mat

APZ 901M/1200	12	1200	levá	mat
APZ 902M/1200	12	1200	pravá	mat
APZ 903M/1200	14	1200	levá	mat
APZ 904M/1200	14	1200	pravá	mat

APZ 901M/1600	12	1600	levá	mat
APZ 902M/1600	12	1600	pravá	mat
APZ 903M/1600	14	1600	levá	mat
APZ 904M/1600	14	1600	pravá	mat

Tabulka variant nerezových lišt pro spádovanou podlahu

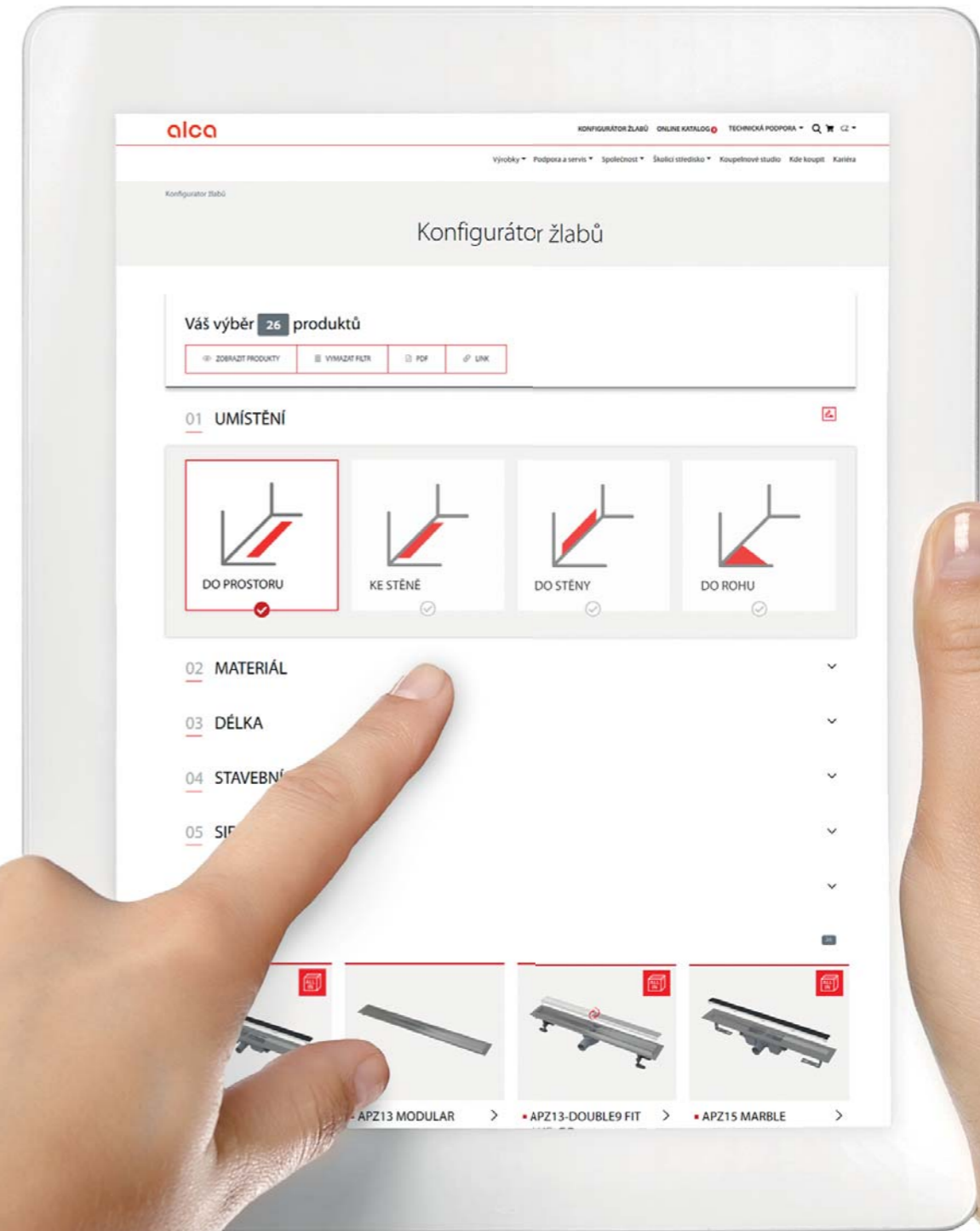
Kód	Výška límce	Délka (mm)	Typ	Provedení
APZ 905M/1000	12	1000	oboustranná	mat
APZ 905M/1200	12	1200	oboustranná	mat
APZ 906M/1000	14	1000	oboustranná	mat
APZ 906M/1200	14	1200	oboustranná	mat



# Konfigurátor žlabů



Na našich webových stránkách jsme spustili konfigurátor žlabů, který výrazně usnadní orientaci v širokém portfoliu podlahových žlabů ALCA. Výběrem položek v konfigurátoru podle svých preferencí jste tak schopni rychle najít podlahový žlab vhodný pro vaši koupelnu.





# Zakázková výroba z nerezů

Průmyslové bodové vpusti	108
Průmyslové krabicové žlaby a vpusti	109
Průmyslové štěrbinové žlaby a vpusti	114
Drenážní žlaby	116
Bazénové rošty	124

## Průmyslová bodová vpust

150×150 mm, DN/OD 75

**APR3-2110**  
Průmyslová bodová vpust 150×150,  
nerez AISI 304



Materiál nerezová ocel 1,5 mm

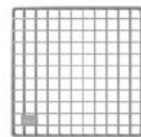
**APR3-1110**  
Průmyslová bodová vpust 150×150,  
nerez AISI 304



Materiál nerezová ocel 1,5 mm

**APR3-1120**  
Průmyslová bodová vpust 150×150,  
nerez AISI 316L

**APR-R21-150-150**  
Krycí rošt pro bodovou vpust 150×150,  
nerez AISI 304



Materiál nerezová ocel 2 mm

**APR-R22-150-150**  
Krycí rošt pro bodovou vpust 150×150,  
nerez AISI 316L

**APR-R32-150-150**  
Krycí rošt pro bodovou vpust 150×150,  
nerez AISI 316L



Materiál nerezová ocel 3 mm

200×200 mm, DN/OD 110

**APR4-2111**  
Průmyslová bodová vpust 200×200,  
nerez AISI 304



Materiál nerezová ocel 1,5 mm

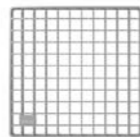
**APR4-1111**  
Průmyslová bodová vpust 200×200,  
nerez AISI 304



Materiál nerezová ocel 1,5 mm

**APR4-1121**  
Průmyslová bodová vpust 200×200,  
nerez AISI 316L

**APR-R21-200-200**  
Krycí rošt pro bodovou vpust 200×200,  
nerez AISI 304



Materiál nerezová ocel 2 mm

**APR-R22-200-200**  
Krycí rošt pro bodovou vpust 200×200,  
nerez AISI 316L

**APR-R32-200-200**  
Krycí rošt pro bodovou vpust 200×200,  
nerez AISI 316L



Materiál nerezová ocel 3 mm

300×300 mm, DN/OD 160/110

**APR5-2111**  
Průmyslová bodová vpust 300×300,  
nerez AISI 304



DN/OD 160

Materiál nerezová ocel 1,5 mm

**APR5-1111**  
Průmyslová bodová vpust 300×300,  
nerez AISI 304

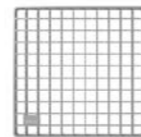


DN/OD 110

Materiál nerezová ocel 1,5 mm

**APR5-1121**  
Průmyslová bodová vpust 300×300,  
nerez AISI 316L

**APR-R21-300-300**  
Krycí rošt pro bodovou vpust 300×300,  
nerez AISI 304



Materiál nerezová ocel 2 mm

**APR-R22-300-300**  
Krycí rošt pro bodovou vpust 300×300,  
nerez AISI 316L

**APR-R32-300-300**  
Krycí rošt pro bodovou vpust 300×300,  
nerez AISI 316L



Materiál nerezová ocel 3 mm

## Průmyslová krabicová vpust koncová a průběžná

Šířka 135 mm, DN/OD 110

**APR6-2311-135**  
Průmyslová krabicová vpust koncová  
250×250-135, nerez AISI 304



L – 375 mm

Materiál nerezová ocel 1,5 mm

**APR6-1311-135-L**  
**APR6-1311-135-P**  
Průmyslová krabicová vpust koncová  
250×250-135, nerez AISI 304

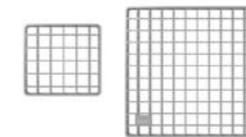
**APR6-1321-135-L**  
**APR6-1321-135-P**  
Průmyslová krabicová vpust koncová  
250×250-135, nerez AISI 316L



L – 375 mm

Materiál nerezová ocel 1,5 mm

**APR-R21-250-250-1**  
Krycí rošt pro krabicovou koncovou vpust  
APR6, nerez AISI 304



Materiál nerezová ocel 2 mm

**APR-R22-250-250-1**  
Krycí rošt pro krabicovou koncovou vpust  
APR6, nerez AISI 316L

**APR-R32-250-250-1**  
Krycí rošt pro krabicovou koncovou vpust  
APR6, nerez AISI 316L



Materiál nerezová ocel 3 mm

Šířka 135 mm, DN/OD 110

**APR6-2211-135**  
Průmyslová krabicová vpust průběžná  
250×250-135, nerez AISI 304



L – 500 mm

Materiál nerezová ocel 1,5 mm

**APR6-1211-135**  
Průmyslová krabicová vpust průběžná  
250×250-135, nerez AISI 304

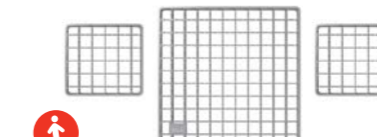
**APR6-1221-135**  
Průmyslová krabicová vpust průběžná  
250×250-135, nerez AISI 316L



L – 500 mm

Materiál nerezová ocel 1,5 mm

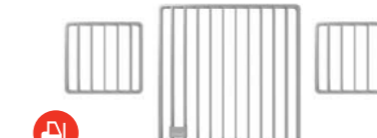
**APR-R21-130-135-2**  
Krycí rošt pro krabicovou průběžnou  
vpust APR6, nerez AISI 304



Materiál nerezová ocel 2 mm

**APR-R22-130-135-2**  
Krycí rošt pro krabicovou průběžnou  
vpust APR6, nerez AISI 316L

**APR-R32-130-135-2**  
Krycí rošt pro krabicovou průběžnou  
vpust APR6, nerez AISI 316L



Materiál nerezová ocel 3 mm

Šířka 210 mm, DN/OD 110

**APR6-2211-210**  
Průmyslová krabicová vpust průběžná  
250×250-210, nerez AISI 304



L – 1000 mm

Materiál nerezová ocel 1,5 mm

**APR6-1211-210**  
Průmyslová krabicová vpust průběžná  
250×250-210, nerez AISI 304

**APR6-1221-210**  
Průmyslová krabicová vpust průběžná  
250×250-210, nerez AISI 316L



L – 1000 mm

Materiál nerezová ocel 1,5 mm

**APR-R21-1000-210**  
Krycí rošt pro krabicový žlab 1 m,  
nerez AISI 304



Materiál nerezová ocel 2 mm

**APR-R22-1000-210**  
Krycí rošt pro krabicový žlab 1 m,  
nerez AISI 316L

**APR-R32-1000-210**  
Krycí rošt pro krabicový žlab 1 m,  
nerez AISI 316L



Materiál nerezová ocel 3 mm

## Průmyslový krabicový žlab 1 m

Šířka 135 mm

**APR6-0211-135**  
Průmyslový krabicový žlab 1 m,  
nerez AISI 304

**APR6-0221-135**  
Průmyslový krabicový žlab 1 m,  
nerez AISI 316L



Materiál nerezová ocel 1,5 mm

Šířka 210 mm

**APR6-0211-210**  
Průmyslový krabicový žlab 1 m,  
nerez AISI 304

**APR6-0221-210**  
Průmyslový krabicový žlab 1 m,  
nerez AISI 316L



Materiál nerezová ocel 1,5 mm

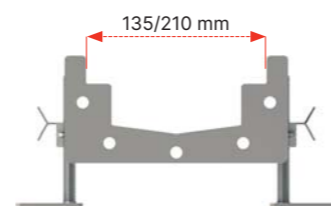
Spádovaný

**ZAKÁZKOVÁ VÝROBA**

**APR6-ATYP-S**  
Průmyslový krabicový žlab  
1 m spádovaný, nerez AISI 304 / AISI 316L



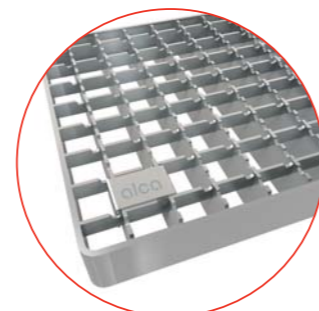
Materiál nerezová ocel 1,5 mm



Žlabové díly se spádem dna je možné konfigurovat o maximální délce 12 m jedné linie v rámci zakázkové výroby.

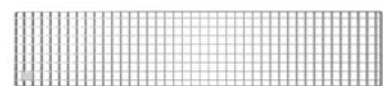
Termín dodání podle individuální cenové nabídky.

Mřížkový rošt



**APR-R21-1000-135**  
Krycí rošt pro krabicový žlab 1 m,  
nerez AISI 304

**APR-R22-1000-135**  
Krycí rošt pro krabicový žlab 1 m,  
nerez AISI 316L



Materiál nerezová ocel 2 mm

**APR-R21-1000-210**  
Krycí rošt pro krabicový žlab 1 m,  
nerez AISI 304

**APR-R22-1000-210**  
Krycí rošt pro krabicový žlab 1 m,  
nerez AISI 316L



Materiál nerezová ocel 2 mm

**APR-R31-1000-135**  
Krycí rošt pro krabicový žlab 1 m,  
nerez AISI 304

**APR-R32-1000-135**  
Krycí rošt pro krabicový žlab 1 m,  
nerez AISI 316L



Materiál nerezová ocel 3 mm

**APR-R31-1000-210**  
Krycí rošt pro krabicový žlab 1 m,  
nerez AISI 304

**APR-R32-1000-210**  
Krycí rošt pro krabicový žlab 1 m,  
nerez AISI 316L



Materiál nerezová ocel 3 mm

## Průmyslový krabicový žlab rohový 1×1 m

Šířka 135 mm

**APR6-0211-135R**  
Průmyslový krabicový žlab rohový 1 m,  
nerez AISI 304

**APR6-0221-135R**  
Průmyslový krabicový žlab rohový 1 m,  
nerez AISI 316L



Materiál nerezová ocel 1,5 mm

**APR-R21-1000-135**  
Krycí rošt pro krabicový žlab 1 m,  
nerez AISI 304

**APR-R21-865-135**  
Krycí rošt pro krabicový žlab rohový,  
nerez AISI 304

**APR-R22-1000-135**  
Krycí rošt pro krabicový žlab 1 m,  
nerez AISI 316L

**APR-R22-865-135**  
Krycí rošt pro krabicový žlab rohový,  
nerez AISI 316L



Materiál nerezová ocel 2 mm

**APR-R31-1000-135**  
Krycí rošt pro krabicový žlab 1 m,  
nerez AISI 304

**APR-R31-865-135**  
Krycí rošt pro krabicový žlab rohový,  
nerez AISI 304

**APR-R32-1000-135**  
Krycí rošt pro krabicový žlab 1 m,  
nerez AISI 316L

**APR-R32-865-135**  
Krycí rošt pro krabicový žlab rohový,  
nerez AISI 316L



Materiál nerezová ocel 3 mm

Šířka 210 mm

**APR6-0211-210R**  
Průmyslový krabicový žlab rohový 1 m,  
nerez AISI 304

**APR6-0221-210R**  
Průmyslový krabicový žlab rohový 1 m,  
nerez AISI 316L



Materiál nerezová ocel 1,5 mm

**APR-R21-1000-210**  
Krycí rošt pro krabicový žlab 1 m,  
nerez AISI 304

**APR-R21-790-210**  
Krycí rošt pro krabicový žlab rohový,  
nerez AISI 304

**APR-R22-1000-210**  
Krycí rošt pro krabicový žlab 1 m,  
nerez AISI 316L

**APR-R22-790-210**  
Krycí rošt pro krabicový žlab rohový,  
nerez AISI 316L



Materiál nerezová ocel 2 mm

**APR-R31-1000-210**  
Krycí rošt pro krabicový žlab 1 m,  
nerez AISI 304

**APR-R31-790-210**  
Krycí rošt pro krabicový žlab rohový,  
nerez AISI 304

**APR-R32-1000-210**  
Krycí rošt pro krabicový žlab 1 m,  
nerez AISI 316L

**APR-R32-790-210**  
Krycí rošt pro krabicový žlab rohový,  
nerez AISI 316L



Materiál nerezová ocel 3 mm

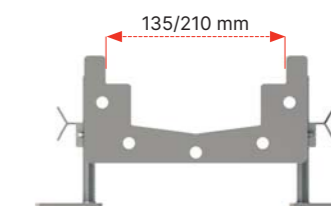
Spádovaný

**ZAKÁZKOVÁ VÝROBA**

**APR6-ATYP-SR**  
Průmyslový krabicový žlab rohový  
1 m spádovaný, nerez AISI 304 / AISI 316L



Materiál nerezová ocel 1,5 mm



Žlabové rohové díly se spádem dna je možné konfigurovat v návaznosti na sestavu spádovaného odvodnění na základě požadavku projektu.

Termín dodání podle individuální cenové nabídky.

Pro sestavu průmyslového krabicového rohového žlabu použít vždy 2 délkové varianty roštu:

**APR-RXX-1000-135 + APR-RXX-865-135**




**APR-RXX-1000-210 + APR-RXX-790-210**

Příčkový rošt

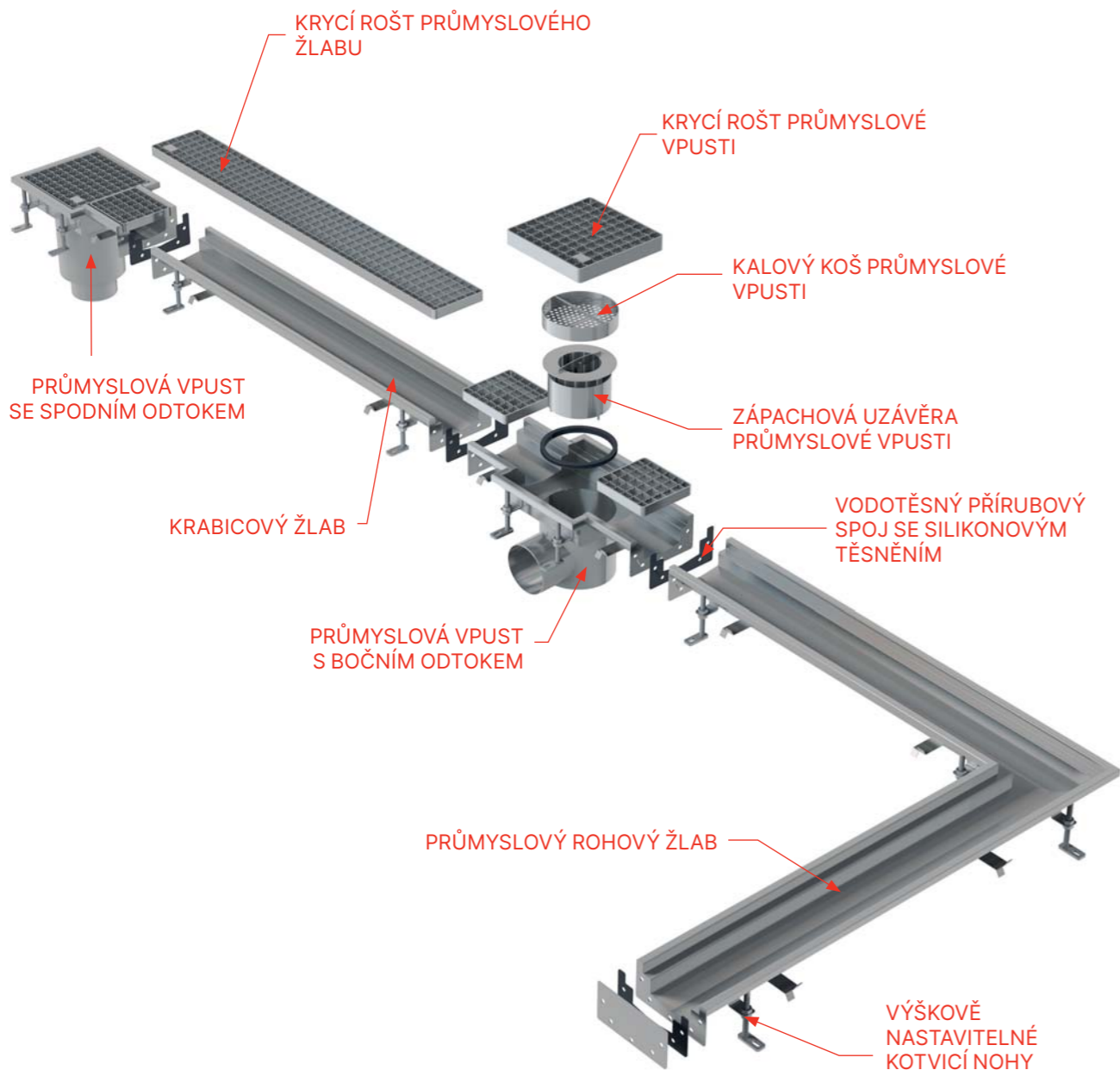




### Příslušenství pro průmyslový krabicový žlab

Šířka 135 mm	Šířka 210 mm	Spádovaný
<p><b>APR6-P101-135</b> Čelo pro krabicový žlab 135, nerez AISI 304</p> <p><b>APR6-P201-135</b> Čelo pro krabicový žlab 135, nerez AISI 316L</p> 	<p><b>APR6-P101-210</b> Čelo pro krabicový žlab 210, nerez AISI 304</p> <p><b>APR6-P201-210</b> Čelo pro krabicový žlab 210, nerez AISI 316L</p> 	<p><b>ZAKÁZKOVÁ VÝROBA</b></p> <p><b>APR6-P-ATYP-S</b> Čelo pro krabicový žlab spádovaný, nerez AISI 304 / AISI 316L</p> 
Materiál nerezová ocel 2 mm	Materiál nerezová ocel 2 mm	Materiál nerezová ocel 2 mm


### Modulární systém průmyslového krabicového odvodnění



**KRYCÍ ROŠT PRŮMYSLOVÉHO ŽLABU**  
**KRYCÍ ROŠT PRŮMYSLOVÉ VPUSTI**  
**KALOVÝ KOŠ PRŮMYSLOVÉ VPUSTI**  
**ZÁPACHOVÁ UZÁVĚRA PRŮMYSLOVÉ VPUSTI**  
**VODOTĚSNÝ PŘÍRUBOVÝ SPOJ SE SILIKONOVÝM TĚSNĚNÍM**  
**PRŮMYSLOVÝ ROHOVÝ ŽLAB**  
**VÝŠKOVĚ NASTAVITELNÉ KOTVICÍ NOHY**  
**PRŮMYSLOVÁ VPUST SE SPODNÍM ODTOKEM**  
**KRABICOVÝ ŽLAB**  
**PRŮMYSLOVÁ VPUST S BOČNÍM ODTOKEM**

### Možnosti řešení hran pro modulární průmyslový krabicový a šterbinový systém odvodnění

**ZAKÁZKOVÁ VÝROBA**



- Hrana s výztuží**  
 Varianta pro plochy s vysokou zátěží
- Hrana bez výztuže**  
 Varianta pro plochy bez vysoké zátěže
- Hrana s výztuží a lemem**  
 Varianta pro plochy s vysokou zátěží a možností napojení hydroizolace
- Hrana bez výztuže s lemem**  
 Varianta pro plochy bez vysoké zátěže a možností napojení hydroizolace
- Hrana pro vinyl**  
 Speciální varianta pro použití vinylových podlah

### Průmyslová štěrbinová vpust koncová a průběžná

250×250 mm, DN/OD 110

**APR7-2311-20**  
Průmyslová štěrbinová vpust koncová 250×250, nerez AISI 304

**APR7-2321-20**  
Průmyslová štěrbinová vpust koncová 250×250, nerez AISI 316L



L – 375 mm

Materiál nerezová ocel 1,5 mm

250×250 mm, DN/OD 110

**APR7-2211-20**  
Průmyslová štěrbinová vpust průběžná 250×250, nerez AISI 304

**APR7-2221-20**  
Průmyslová štěrbinová vpust průběžná 250×250, nerez AISI 316L



L – 500 mm

Materiál nerezová ocel 1,5 mm

250×250 mm, DN/OD 110

**APR7-1211-20**  
Průmyslová štěrbinová vpust průběžná 250×250, nerez AISI 304

**APR7-1221-20**  
Průmyslová štěrbinová vpust průběžná 250×250, nerez AISI 316L



L – 500 mm

Materiál nerezová ocel 1,5 mm

**APR7-1311-20-L**  
**APR7-1311-20-P**  
Průmyslová štěrbinová vpust koncová 250×250, nerez AISI 304

**APR7-1321-20-L**  
**APR7-1321-20-P**  
Průmyslová štěrbinová vpust koncová 250×250, nerez AISI 316L

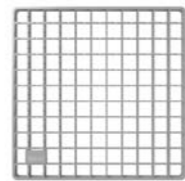


L – 375 mm

Materiál nerezová ocel 1,5 mm

**APR-R21-250-250**  
Krycí rošt pro vpusti APR7, nerez AISI 304

**APR-R22-250-250**  
Krycí rošt pro vpusti APR7, nerez AISI 316L



Materiál nerezová ocel 2 mm

**APR-R31-250-250**  
Krycí rošt pro vpusti APR7, nerez AISI 304

**APR-R32-250-250**  
Krycí rošt pro vpusti APR7, nerez AISI 316L



Materiál nerezová ocel 3 mm

### Průmyslový štěrbinový žlab rovný 1 m a rohový 1×1 m

Šířka 20 mm

**APR7-0211-20R**  
Průmyslový štěrbinový žlab rohový 1 m, nerez AISI 304

**APR7-0221-20R**  
Průmyslový štěrbinový žlab rohový 1 m, nerez AISI 316L



Materiál nerezová ocel 1,5 mm

Šířka 20 mm

**APR7-0211-20**  
Průmyslový štěrbinový žlab 1 m, nerez AISI 304

**APR7-0221-20**  
Průmyslový štěrbinový žlab 1 m, nerez AISI 316L



Materiál nerezová ocel 1,5 mm

Šířka 20 mm

**APR7-P101-20**  
Čelo pro štěrbinový žlab, nerez AISI 304

**APR7-P102-20**  
Čelo pro štěrbinový žlab, nerez AISI 316L



Materiál nerezová ocel 2 mm

### Průmyslový štěrbinový žlab rovný 1 m a rohový 1×1 m

Spádovaný, šířka 20 mm

ZAKÁZKOVÁ VÝROBA

**APR7-ATYP-20SR**  
Průmyslový štěrbinový žlab rohový 1 m spádovaný, nerez AISI 304 / AISI 316L



Materiál nerezová ocel 1,5 mm

Spádovaný, šířka 20 mm

ZAKÁZKOVÁ VÝROBA

**APR7-ATYP-20S**  
Průmyslový štěrbinový žlab 1 m spádovaný, nerez AISI 304 / AISI 316L



Materiál nerezová ocel 1,5 mm

Spádovaný, šířka 20 mm

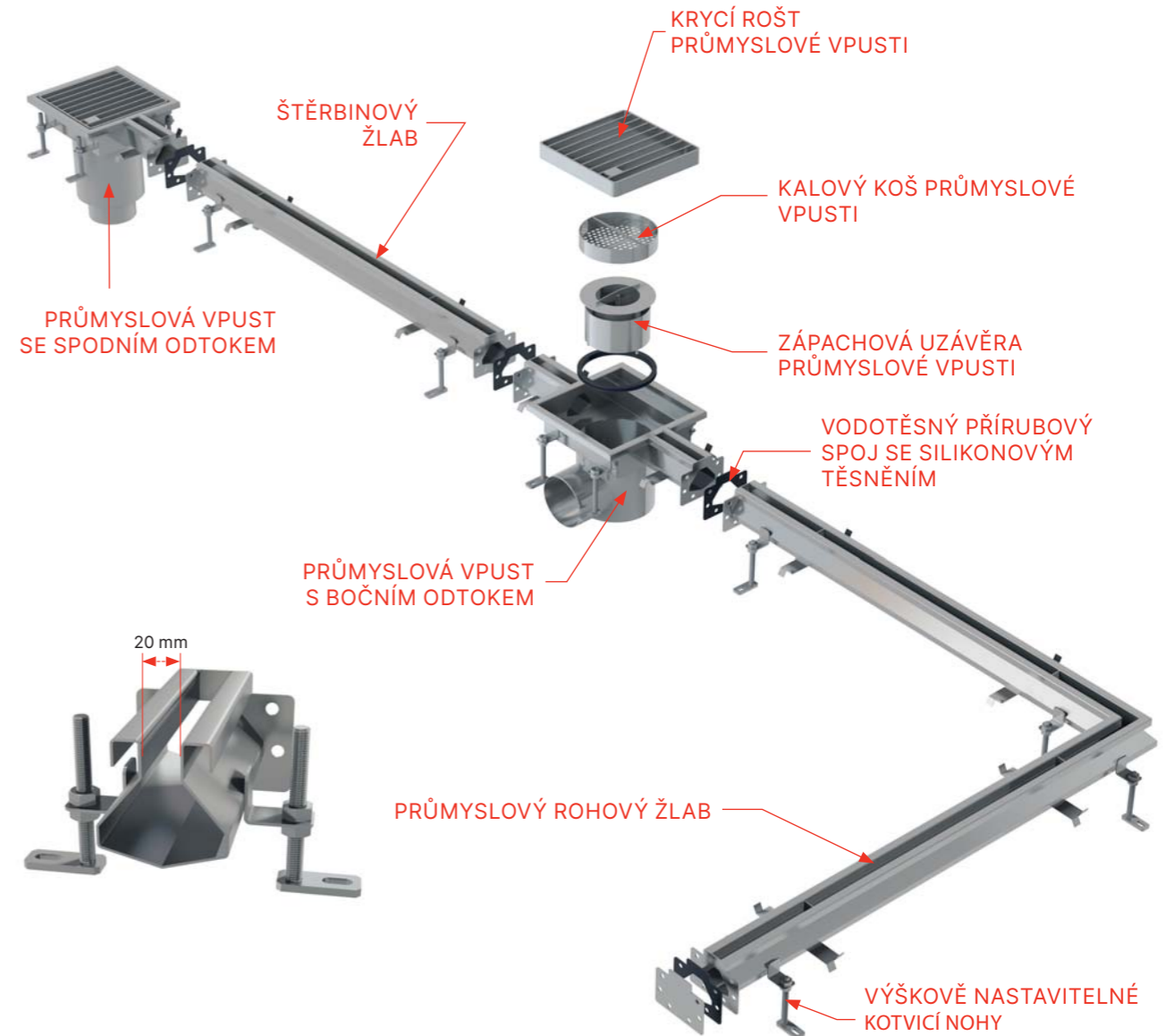
ZAKÁZKOVÁ VÝROBA

**APR7-P-ATYP-20S**  
Čelo pro štěrbinový žlab spádovaný, nerez AISI 304 / AISI 316L



Materiál nerezová ocel 2 mm

### Modulární systém průmyslového štěrbinového odvodnění



Zakázková výroba z nerezů

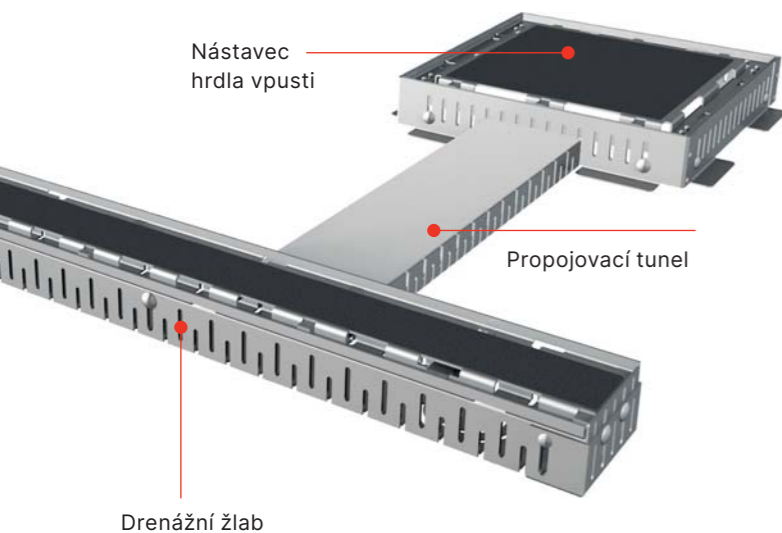
# Drenážní žlab s roštem pro vložení dlažby nebo kamene



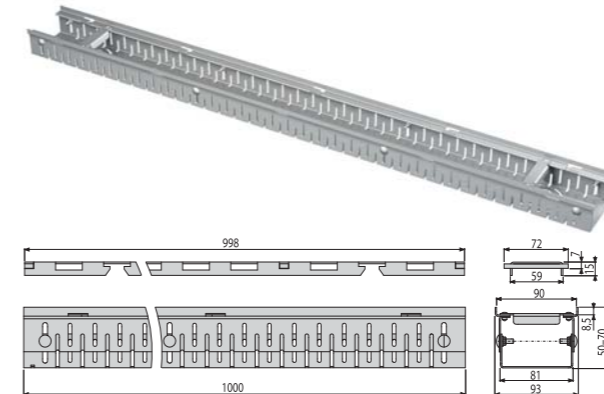
Drenážní žlaby jsou vhodné podél fasád na střešních i přízemních terasách, v rozchodníkové zeleni nebo ochozu. Systém odvodnění je liniový s možností spojování v příčném i podélném směru.



- Pohledově čisté řešení terasového drenážního odvodnění
- Šířka vtokové štěrby pouze 8 mm
- Výškově nastavitelný
- Možnost výroby atypických řešení
- Galvanicky pozinkované nebo nerezové provedení

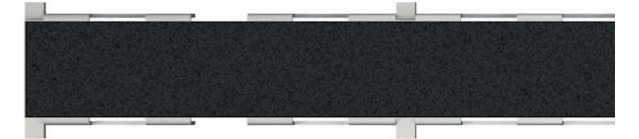


**ADZ104V-1000** new  
Drenážní žlab 75 mm nastavitelný + Rošt pro vložení dlažby, pozinkovaná ocel



Množství (balení) 1 ks  
Množství (paleta) - ks  
Materiál pozinkovaná ocel

**ADZ104V-1000** new  
Rošt pro vložení dlažby – Rošt je součástí balení



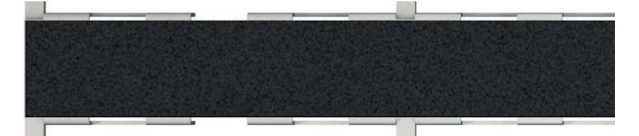
Vše v balení

**ADZ304V-1000** new  
Drenážní žlab 75 mm nastavitelný + Rošt pro vložení dlažby, nerez



Množství (balení) 1 ks  
Množství (paleta) - ks  
Materiál pozinkovaná ocel

**ADZ304V-1000** new  
Rošt pro vložení dlažby – Rošt je součástí balení



Vše v balení

**ADZ-PT101** new  
Propojovací tunel, pozinkovaná ocel

**ADZ-PT301** new  
Propojovací tunel, nerez



Množství (balení) -  
Množství (paleta) -  
Materiál pozinkovaná ocel/nerez

**ADZ-NA101** new  
Nástavec hrdla vpusti + Rošt pro vložení dlažby 300x300, pozinkovaná ocel

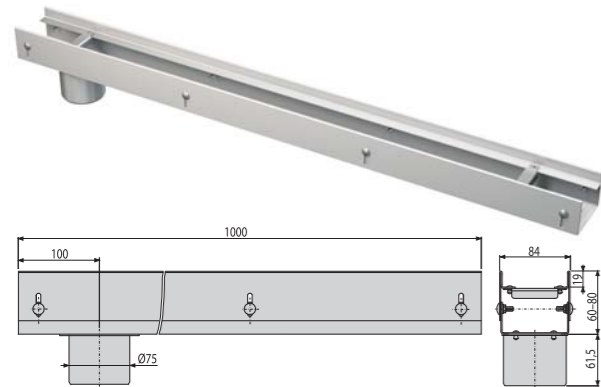
**ADZ-NA301** new  
Nástavec hrdla vpusti + Rošt pro vložení dlažby 300x300, nerez



Množství (balení) -  
Množství (paleta) -  
Materiál pozinkovaná ocel/nerez

**ADZ351V**  
Drenážní žlab 75 mm nastavitelný, nerez

new



Množství (balení)	1 ks
Množství (paleta)	- ks
Materiál	nerez

**ADZ-R101**  
Rošt pro drenážní žlab 75 mm, pozinkovaná ocel

**ADZ-R301**  
Rošt pro drenážní žlab 75 mm, nerez



**ADZ-R102**  
Rošt pro drenážní žlab 75 mm, pozinkovaná ocel

**ADZ-R302**  
Rošt pro drenážní žlab 75 mm, nerez



**ADZ-R103**  
Rošt pro drenážní žlab 75 mm, pozinkovaná ocel

**ADZ-R303**  
Rošt pro drenážní žlab 75 mm, nerez

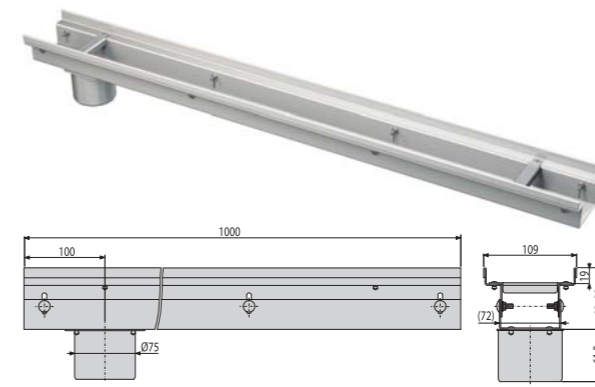


**ADZ-R304**  
Rošt pro drenážní žlab 75 mm, nerez



**ADZ352V**  
Drenážní žlab 100 mm nastavitelný, nerez

new



Množství (balení)	1 ks
Množství (paleta)	- ks
Materiál	nerez

**ADZ-R121**  
Rošt pro drenážní žlab 100 mm, pozinkovaná ocel

**ADZ-R321**  
Rošt pro drenážní žlab 100 mm, nerez



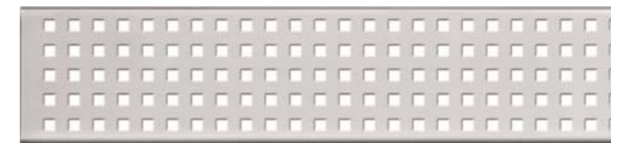
**ADZ-R122**  
Rošt pro drenážní žlab 100 mm, pozinkovaná ocel

**ADZ-R322**  
Rošt pro drenážní žlab 100 mm, nerez



**ADZ-R123**  
Rošt pro drenážní žlab 100 mm, pozinkovaná ocel

**ADZ-R323**  
Rošt pro drenážní žlab 100 mm, nerez



**ADZ-R324**  
Rošt pro drenážní žlab 100 mm, nerez



**ADZ-P003**  
Koncovka drenážního žlabu 75 mm, pozinkovaná ocel

**ADZ-P007**  
Propojka drenážního žlabu 75 mm, pozinkovaná ocel

**ADZ-P001**  
Koncovka drenážního žlabu 75 mm, nerez

**ADZ-P005**  
Propojka drenážního žlabu 75 mm, nerez

**ADZ-P011**  
Koncovka drenážního žlabu 75 mm, nerez

**ADZ-P004**  
Koncovka drenážního žlabu 100 mm, pozinkovaná ocel

**ADZ-P008**  
Propojka drenážního žlabu 100 mm, pozinkovaná ocel

**ADZ-P002**  
Koncovka drenážního žlabu 100 mm, nerez

**ADZ-P006**  
Propojka drenážního žlabu 100 mm, nerez

**ADZ-P012**  
Koncovka drenážního žlabu 100 mm, nerez



Množství (balení)	-
Množství (paleta)	-
Materiál	pozinkovaná ocel/ nerez

Množství (balení)	-
Množství (paleta)	-
Materiál	pozinkovaná ocel/ nerez

Množství (balení)	1
Množství (paleta)	-
Materiál	nerez

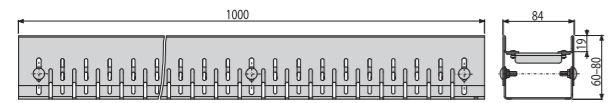
Množství (balení)	-
Množství (paleta)	-
Materiál	pozinkovaná ocel/ nerez

Množství (balení)	-
Množství (paleta)	-
Materiál	pozinkovaná ocel/ nerez

Množství (balení)	11
Množství (paleta)	-
Materiál	nerez

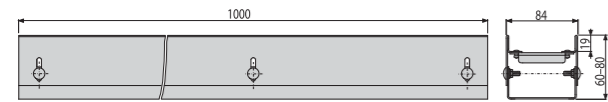
**ADZ101V**  
Drenážní žlab 75 mm nastavitelný, pozinkovaná ocel

**ADZ301V**  
Drenážní žlab 75 mm nastavitelný, nerez



Množství (balení)	1 ks
Množství (paleta)	100 ks
Materiál	pozinkovaná ocel/nerez

**ADZ331V**  
Drenážní žlab 75 mm nastavitelný, nerez



Množství (balení)	1 ks
Množství (paleta)	100 ks
Materiál	nerez

**ADZ-P003**  
Koncovka drenážního žlabu 75 mm, pozinkovaná ocel

**ADZ-P001**  
Koncovka drenážního žlabu 75 mm, nerez



Množství (balení)	-
Množství (paleta)	-
Materiál	pozinkovaná ocel/nerez

**ADZ-P007**  
Propojka drenážního žlabu 75 mm, pozinkovaná ocel

**ADZ-P005**  
Propojka drenážního žlabu 75 mm, nerez



Množství (balení)	-
Množství (paleta)	-
Materiál	pozinkovaná ocel/nerez

**ADZ-P011**  
Koncovka drenážního žlabu 75 mm, nerez



Množství (balení)	1
Množství (paleta)	-
Materiál	nerez

**ADZ-R101**  
Rošt pro drenážní žlab 75 mm, pozinkovaná ocel

**ADZ-R301**  
Rošt pro drenážní žlab 75 mm, nerez



**ADZ-R102**  
Rošt pro drenážní žlab 75 mm, pozinkovaná ocel

**ADZ-R302**  
Rošt pro drenážní žlab 75 mm, nerez



**ADZ-R103**  
Rošt pro drenážní žlab 75 mm, pozinkovaná ocel

**ADZ-R303**  
Rošt pro drenážní žlab 75 mm, nerez

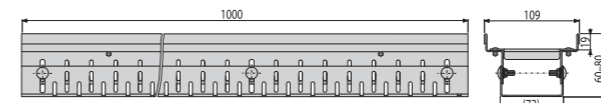


**ADZ-R304**  
Rošt pro drenážní žlab 75 mm, nerez



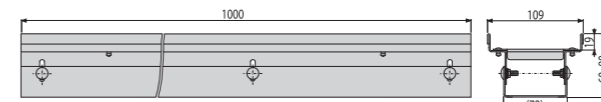
**ADZ102V**  
Drenážní žlab 100 mm nastavitelný, pozinkovaná ocel

**ADZ302V**  
Drenážní žlab 100 mm nastavitelný, nerez



Množství (balení)	1 ks
Množství (paleta)	100 ks
Materiál	pozinkovaná ocel/nerez

**ADZ332V**  
Drenážní žlab 100 mm nastavitelný, nerez



Množství (balení)	1 ks
Množství (paleta)	- ks
Materiál	nerez

**ADZ-P004**  
Koncovka drenážního žlabu 100 mm, pozinkovaná ocel

**ADZ-P002**  
Koncovka drenážního žlabu 100 mm, nerez



Množství (balení)	-
Množství (paleta)	-
Materiál	pozinkovaná ocel/nerez

**ADZ-P008**  
Propojka drenážního žlabu 100 mm, pozinkovaná ocel

**ADZ-P006**  
Propojka drenážního žlabu 100 mm, nerez



Množství (balení)	-
Množství (paleta)	-
Materiál	pozinkovaná ocel/nerez

**ADZ-P012**  
Koncovka drenážního žlabu 100 mm, nerez



Množství (balení)	11
Množství (paleta)	-
Materiál	nerez

**ADZ-R121**  
Rošt pro drenážní žlab 100 mm, pozinkovaná ocel

**ADZ-R321**  
Rošt pro drenážní žlab 100 mm, nerez



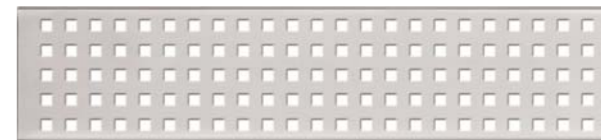
**ADZ-R122**  
Rošt pro drenážní žlab 100 mm, pozinkovaná ocel

**ADZ-R322**  
Rošt pro drenážní žlab 100 mm, nerez



**ADZ-R123**  
Rošt pro drenážní žlab 100 mm, pozinkovaná ocel

**ADZ-R323**  
Rošt pro drenážní žlab 100 mm, nerez

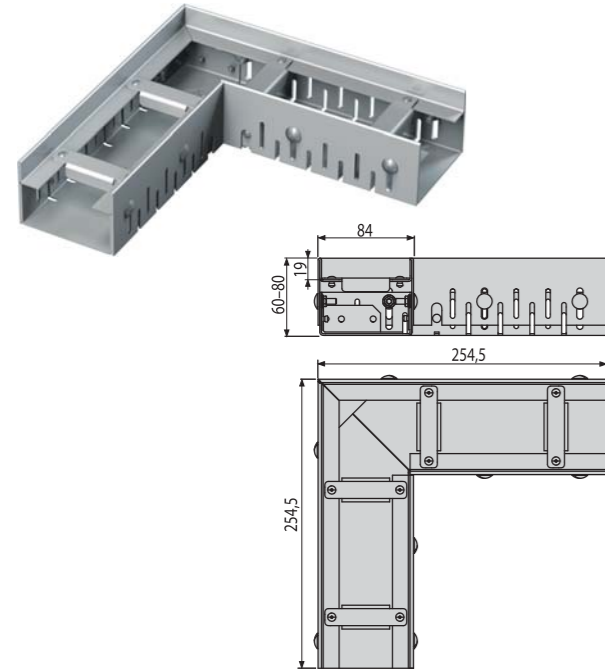


**ADZ-R324**  
Rošt pro drenážní žlab 100 mm, nerez



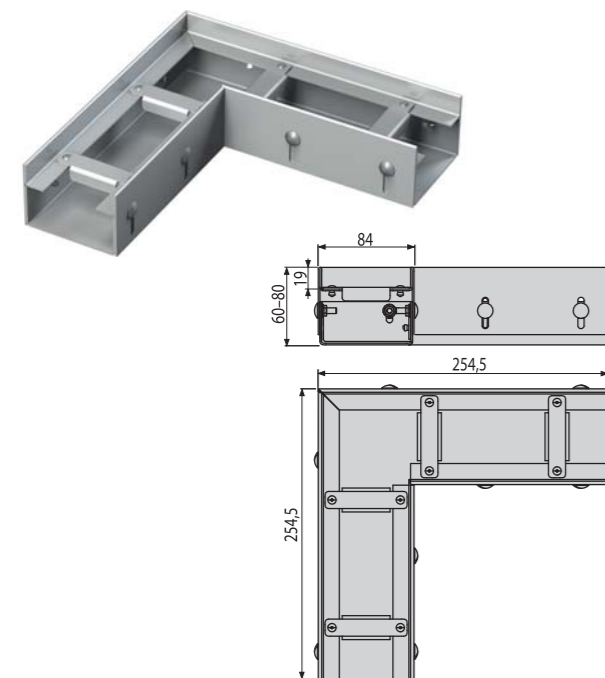
**ADZ101VR**  
Drenážní žlab rohový 75 mm nastavitelný, pozinkovaná ocel

**ADZ301VR**  
Drenážní žlab rohový 75 mm nastavitelný, nerez



Množství (balení)	1 ks
Množství (paleta)	100 ks
Materiál	pozinkovaná ocel/nerez

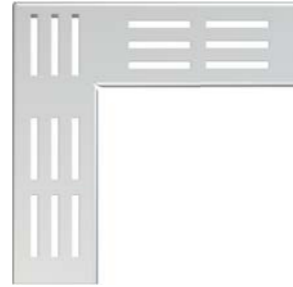
**ADZ331VR**  
Drenážní žlab rohový 75 mm nastavitelný, nerez



Množství (balení)	1 ks
Množství (paleta)	100 ks
Materiál	pozinkovaná ocel/nerez

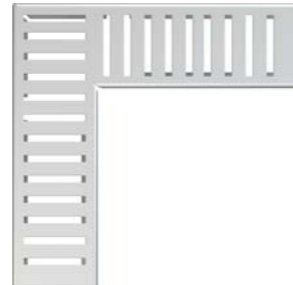
**ADZ-R101R**  
Rošt pro drenážní žlab rohový 75 mm, pozinkovaná ocel

**ADZ-R301R**  
Rošt pro drenážní žlab rohový 75 mm, nerez



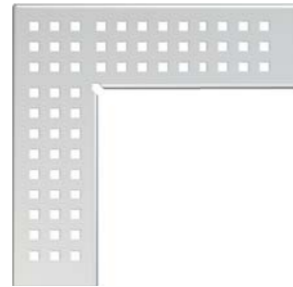
**ADZ-R102R**  
Rošt pro drenážní žlab rohový 75 mm, pozinkovaná ocel

**ADZ-R302R**  
Rošt pro drenážní žlab rohový 75 mm, nerez

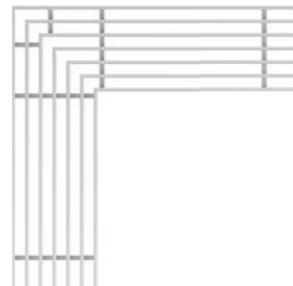


**ADZ-R103R**  
Rošt pro drenážní žlab rohový 75 mm, pozinkovaná ocel

**ADZ-R303R**  
Rošt pro drenážní žlab rohový 75 mm, nerez

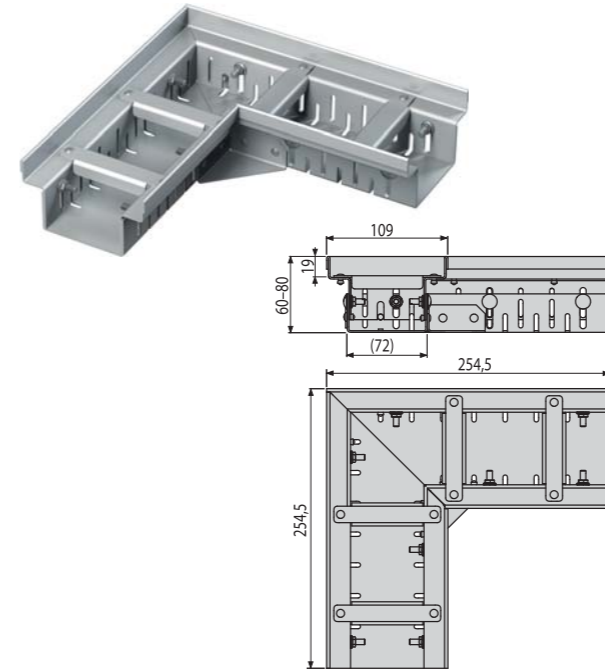


**ADZ-R304R**  
Rošt pro drenážní žlab rohový 75 mm, nerez



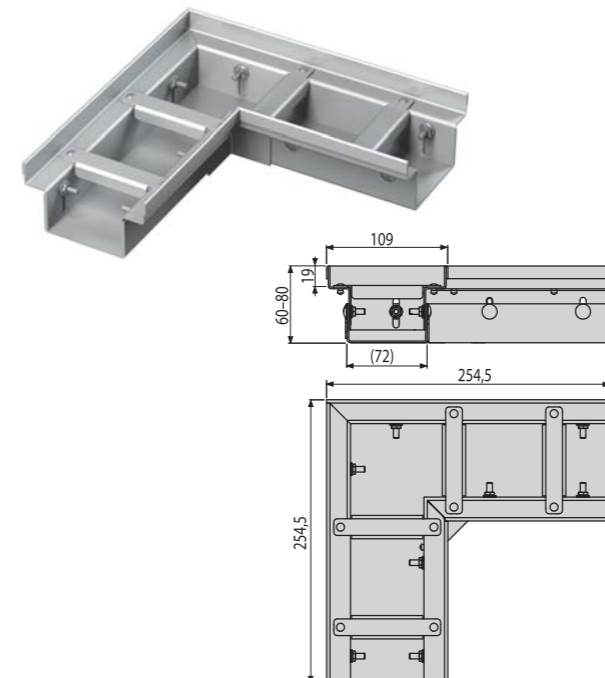
**ADZ102VR**  
Drenážní žlab rohový 100 mm nastavitelný, pozinkovaná ocel

**ADZ302VR**  
Drenážní žlab rohový 100 mm nastavitelný, nerez



Množství (balení)	1 ks
Množství (paleta)	100 ks
Materiál	pozinkovaná ocel/nerez

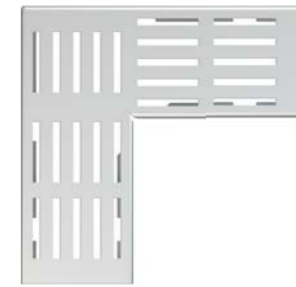
**ADZ332VR**  
Drenážní žlab rohový 100 mm nastavitelný, nerez



Množství (balení)	1 ks
Množství (paleta)	100 ks
Materiál	pozinkovaná ocel/nerez

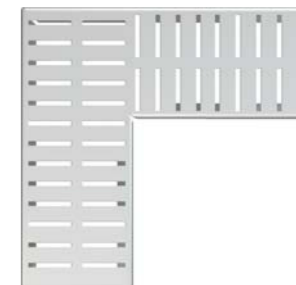
**ADZ-R121R**  
Rošt pro drenážní žlab rohový 100 mm, pozinkovaná ocel

**ADZ-R321R**  
Rošt pro drenážní žlab rohový 100 mm, nerez



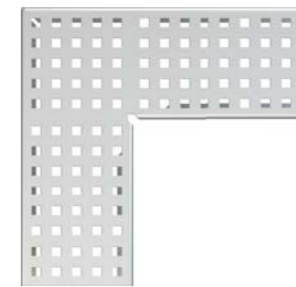
**ADZ-R122R**  
Rošt pro drenážní žlab rohový 100 mm, pozinkovaná ocel

**ADZ-R322R**  
Rošt pro drenážní žlab rohový 100 mm, nerez

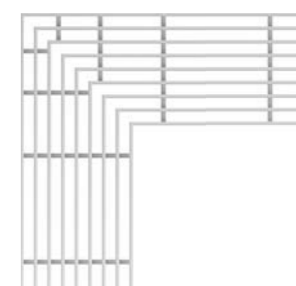


**ADZ-R123R**  
Rošt pro drenážní žlab rohový 100 mm, pozinkovaná ocel

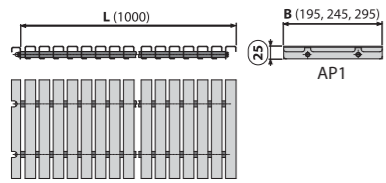
**ADZ-R323R**  
Rošt pro drenážní žlab rohový 100 mm, nerez



**ADZ-R324R**  
Rošt pro drenážní žlab rohový 100 mm, nerez

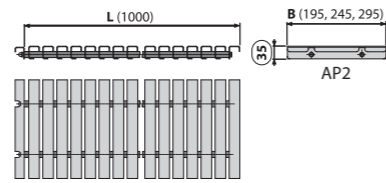


**AP1**  
Bazénový rošt bez protiskluzu



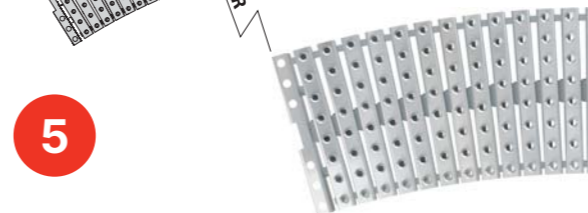
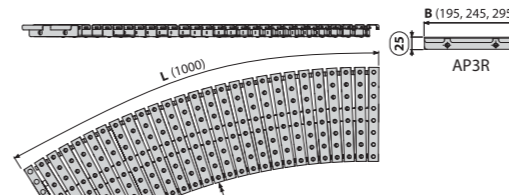
Množství (balení)	1 ks
Množství (paleta)	- ks
Materiál	nerezová ocel AISI 316, DIN 1.4401

**AP2**  
Bazénový rošt bez protiskluzu



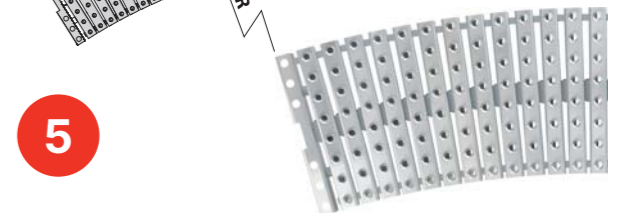
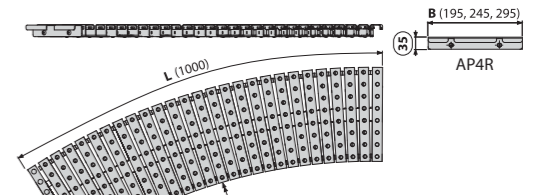
Množství (balení)	1 ks
Množství (paleta)	- ks
Materiál	nerezová ocel AISI 316, DIN 1.4401

**AP3R**  
Bazénový rošt obloukový s protiskluzem



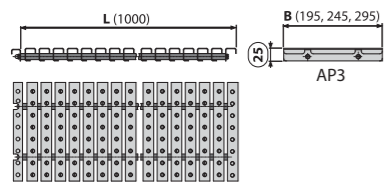
Množství (balení)	1 ks
Množství (paleta)	- ks
Materiál	nerezová ocel AISI 316, DIN 1.4401

**AP4R**  
Bazénový rošt obloukový s protiskluzem



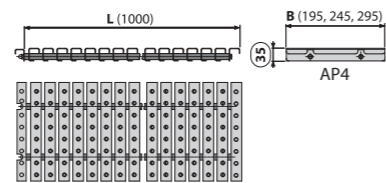
Množství (balení)	1 ks
Množství (paleta)	- ks
Materiál	nerezová ocel AISI 316, DIN 1.4401

**AP3**  
Bazénový rošt s protiskluzem



Množství (balení)	1 ks
Množství (paleta)	- ks
Materiál	nerezová ocel AISI 316, DIN 1.4401

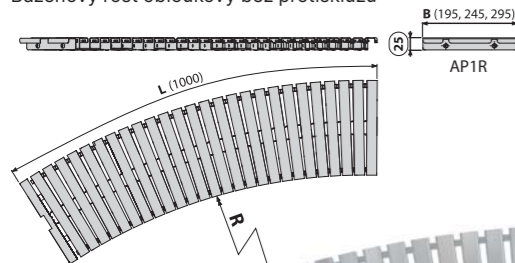
**AP4**  
Bazénový rošt s protiskluzem



Množství (balení)	1 ks
Množství (paleta)	- ks
Materiál	nerezová ocel AISI 316, DIN 1.4401

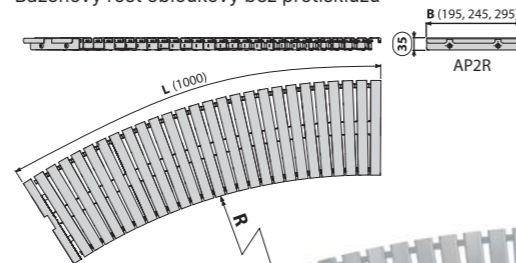
**Atypická řešení výroby:**  
Nestandardní rozměry a jiná speciální řešení lze dodat jako individuální projekt na objednávku (délka, tvar, umístění sifonu, druh nerez aj.)

**AP1R**  
Bazénový rošt obloukový bez protiskluzu



Množství (balení)	1 ks
Množství (paleta)	- ks
Materiál	nerezová ocel AISI 316, DIN 1.4401

**AP2R**  
Bazénový rošt obloukový bez protiskluzu



Množství (balení)	1 ks
Množství (paleta)	- ks
Materiál	nerezová ocel AISI 316, DIN 1.4401

# Venkovní odvodnění

Venkovní žlaby	130
Venkovní žlaby snížené LOW (třída zatížení A15, B125)	130
Venkovní žlaby HOME (třída zatížení A15)	131
Venkovní žlaby STANDARD (třída zatížení B125)	133
Venkovní žlaby PROFI (třída zatížení C250)	134
Venkovní žlaby TOP (třída zatížení D400)	135
Štěrbínové venkovní žlaby (třída zatížení C250)	136
Venkovní žlaby – příslušenství	140
Univerzální lapače střešních splavenin	142
Univerzální lapače střešních splavenin – příslušenství	142



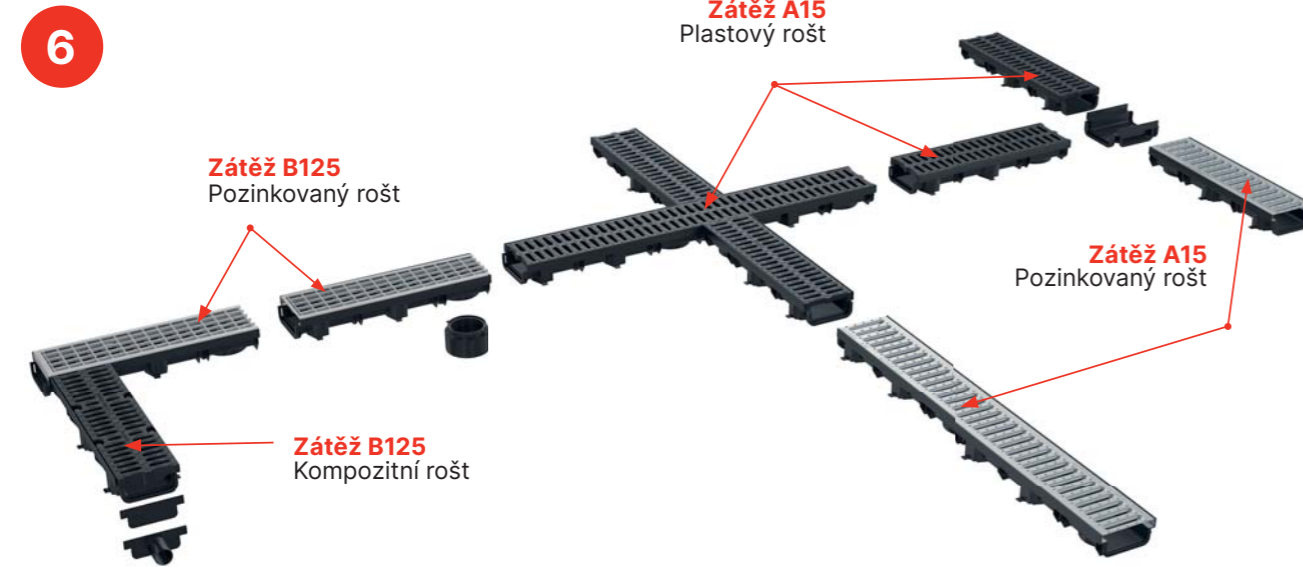
VIDEO



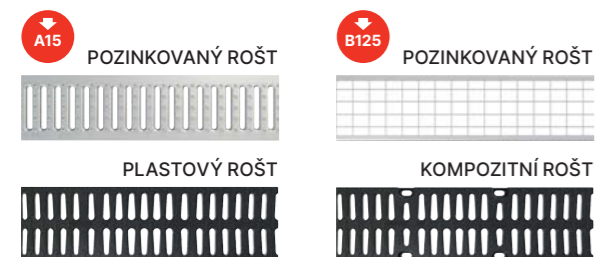
# Snížené venkovní odvodnění LOW (výška 60 mm)



- Modulární systém
- Zámkový mechanismus
- Dva typy roštů
- Skryté napojení žlabu



## PŘÍSLUŠENSTVÍ



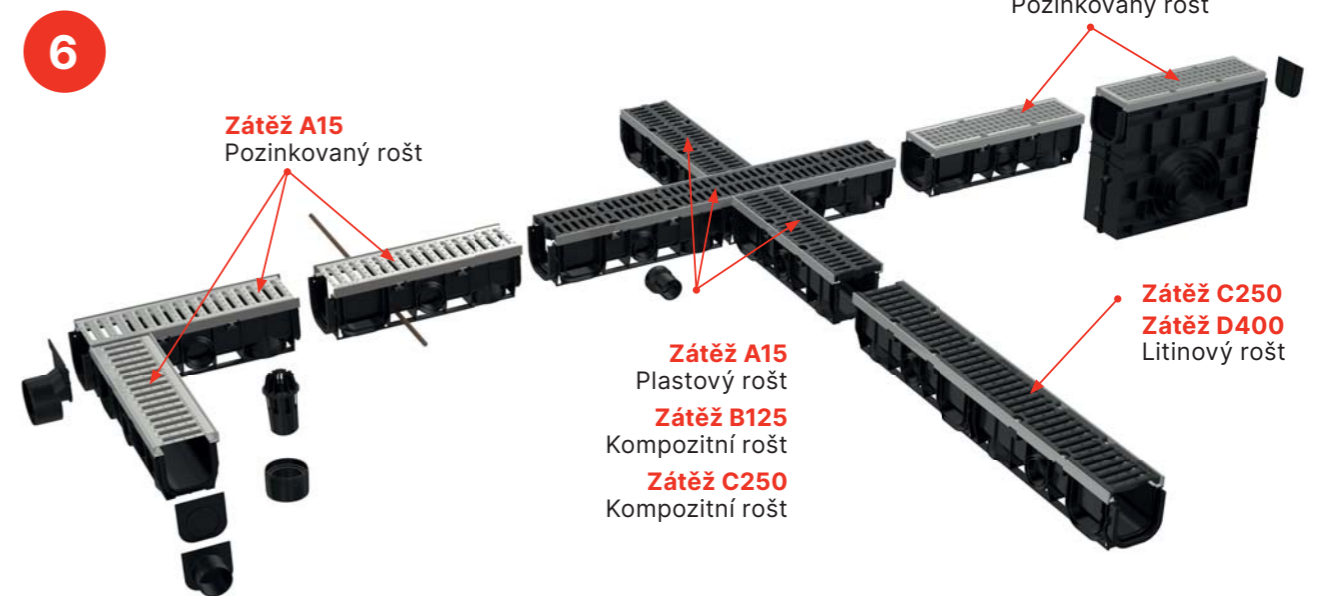
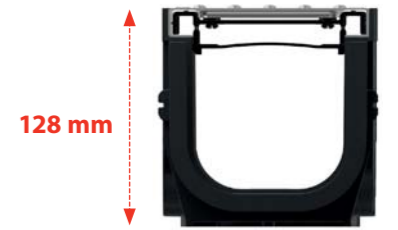
Snadné vyklepnutí předřísovaných otvorů pro napojení tvaru „L“, „T“ a „X“

Pohledově skrytý spojovací díl pro napojení tvaru „L“, „T“ a „X“

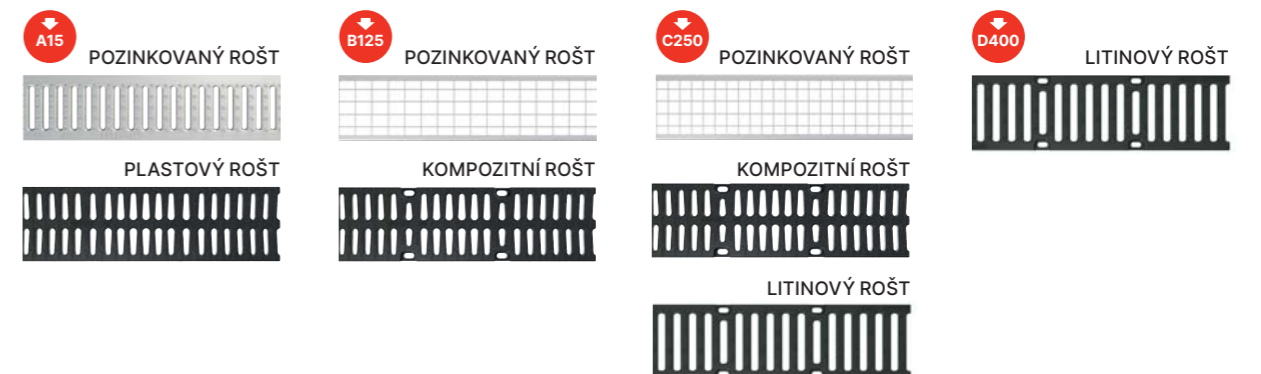
# Profesionální venkovní odvodnění



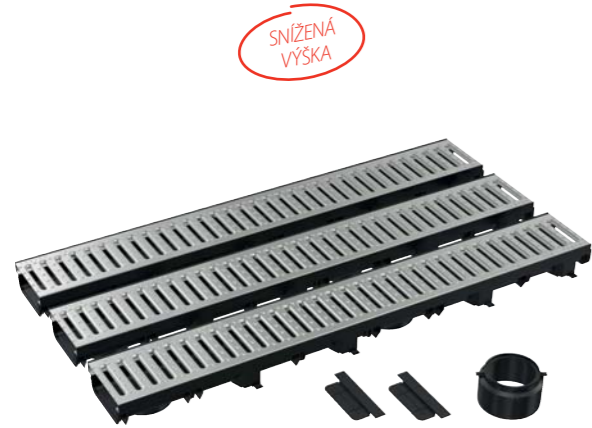
- Modulární systém
- Zámkový mechanismus
- Předřísované otvory pro snadné napojení odtoku
- Možnost vložení aretačních tyčí
- Možnost dělení na poloviny (1 m → 2 × 0,5 m)



## PŘÍSLUŠENSTVÍ



**AVZ112-G102**  
Garážový set 3 m (2× čelo, 1× hrdlo DN110)



LOW **A15**

Množství (balení)	1 ks
Množství (paleta)	30 ks
Materiál	polypropylen plněný maskem

**AVZ112-G501**  
Garážový set 3 m (2× čelo, 1× hrdlo DN110)



LOW **A15**

Množství (balení)	1 ks
Množství (paleta)	30 ks
Materiál	polypropylen plněný maskem

**AVZ112-R103**  
Venkovní žlab 60 mm s plastovým rámem a pozinkovaným roštem svarek B125



LOW **B125**

Množství (balení)	-1 ks
Množství (paleta)	125 ks
Materiál	polypropylen plněný maskem

**AVZ112-R402**  
Venkovní žlab 60 mm s plastovým rámem a kompozitním roštem B125



LOW **B125**

Množství (balení)	-1 ks
Množství (paleta)	125 ks
Materiál	polypropylen plněný maskem

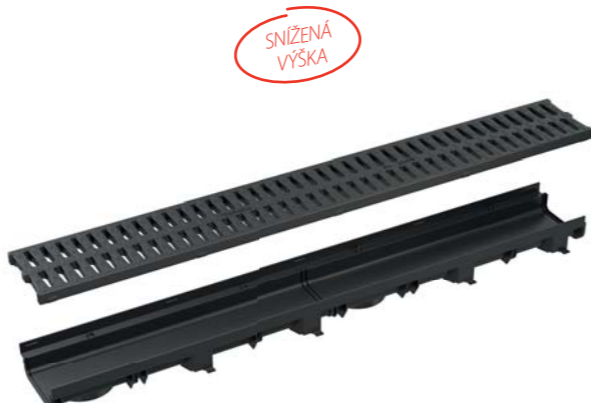
**AVZ112-R102**  
Venkovní žlab 60 mm s plastovým rámem a pozinkovaným roštem „C“ profilu A15



LOW **A15**

Množství (balení)	1 ks
Množství (paleta)	125 ks
Materiál	polypropylen plněný maskem

**AVZ112-R501**  
Venkovní žlab 60 mm s plastovým rámem a plastovým roštem A15



LOW **A15**

Množství (balení)	1 ks
Množství (paleta)	125 ks
Materiál	polypropylen plněný maskem

**AVZ102-R102**  
Venkovní žlab 100 mm s plastovým rámem a pozinkovaným roštem „C“ profilu A15



HOME **A15**

Množství (balení)	1 ks
Množství (paleta)	60 ks
Materiál	polypropylen plněný maskem

**AVZ102R-R102S**  
Venkovní žlabová vpust pro AVZ102 s plastovým rámem a pozinkovaným roštem „C“ profilu A15



HOME **A15**

Množství (balení)	1 ks
Množství (paleta)	24 ks
Materiál	polypropylen plněný maskem

**AVZ104-R401**

Venkovní žlab 100 mm s plastovým rámem a plastovým roštem A15



HOME **A15**

Množství (balení)	1 ks
Množství (paleta)	60 ks
Materiál	polypropylen plněný mastkem

**AVZ104R-R401**

Venkovní žlabová vpust pro AVZ104 s plastovým rámem a plastovým roštem A15



HOME **A15**

Množství (balení)	1 ks
Množství (paleta)	24 ks
Materiál	polypropylen plněný mastkem

**AVZ104-R402**

Venkovní žlab 100 mm s plastovým rámem a kompozitním roštem B125



STANDARD **B125**

Množství (balení)	1 ks
Množství (paleta)	60 ks
Materiál	polypropylen plněný mastkem

**AVZ104R-R402**

Venkovní žlabová vpust pro AVZ104 s plastovým rámem a kompozitním roštem B125



STANDARD **B125**

Množství (balení)	1 ks
Množství (paleta)	24 ks
Materiál	polypropylen plněný mastkem

**AVZ102-R501**

Venkovní žlab 100 mm s plastovým rámem a plastovým roštem A15

new



HOME **A15**

Množství (balení)	1 ks
Množství (paleta)	60 ks
Materiál	polypropylen plněný mastkem

**AVZ102-R103**

Venkovní žlab 100 mm s plastovým rámem a pozinkovaným roštem B125



STANDARD **B125**

Množství (balení)	1 ks
Množství (paleta)	60 ks
Materiál	polypropylen plněný mastkem

**AVZ102R-R103S**

Venkovní žlabová vpust pro AVZ102 s plastovým rámem a pozinkovaným roštem B125



STANDARD **B125**

Množství (balení)	1 ks
Množství (paleta)	24 ks
Materiál	polypropylen plněný mastkem

**AVZ103-R403**

Venkovní žlab 100 mm s kovovým rámem a kompozitním roštem C250



PROFI C250

Množství (balení)	1 ks
Množství (paleta)	60 ks
Materiál	polypropylen plněný maskem

**AVZ103R-R403**

Venkovní žlabová vpust pro AVZ103 s kovovým rámem a kompozitním roštem C250



PROFI C250

Množství (balení)	1 ks
Množství (paleta)	24 ks
Materiál	polypropylen plněný maskem

**AVZ103-R104**

Venkovní žlab 100 mm s kovovým rámem a pozinkovaným roštem C250



PROFI C250

Množství (balení)	1 ks
Množství (paleta)	30 ks
Materiál	polypropylen plněný maskem

**AVZ103R-R104S**

Venkovní žlabová vpust pro AVZ103 s kovovým rámem a pozinkovaným roštem C250



PROFI C250

Množství (balení)	1 ks
Množství (paleta)	24 ks
Materiál	polypropylen plněný maskem

**AVZ103-R202**

Venkovní žlab 100 mm s kovovým rámem a litinovým roštem C250



PROFI C250

Množství (balení)	1 ks
Množství (paleta)	30 ks
Materiál	polypropylen plněný maskem

**AVZ103R-R202**

Venkovní žlabová vpust pro AVZ103 s kovovým rámem a litinovým roštem C250



PROFI C250

Množství (balení)	1 ks
Množství (paleta)	24 ks
Materiál	polypropylen plněný maskem

**AVZ103-R201**

Venkovní žlab 100 mm s kovovým rámem a litinovým roštem D400



TOP D400

Množství (balení)	1 ks
Množství (paleta)	30 ks
Materiál	polypropylen plněný maskem

**AVZ103R-R201**

Venkovní žlabová vpust pro AVZ103 s kovovým rámem a litinovým roštem D400



TOP D400

Množství (balení)	1 ks
Množství (paleta)	24 ks
Materiál	polypropylen plněný maskem

**AVZ101-R121**

Venkovní žlab štěrbinový s asymetrickým nástavcem 100 mm, pozinkovaná ocel

**AVZ101-R321**

Venkovní žlab štěrbinový s asymetrickým nástavcem 100 mm, nerez



**AVZ101S-R121R**

Venkovní žlab štěrbinový s asymetrickým revizním nástavcem 100 mm, pozinkovaná ocel

**AVZ101S-R321R**

Venkovní žlab štěrbinový s asymetrickým revizním nástavcem 100 mm, nerez



**AVZ101-R122**

Venkovní žlab štěrbinový s asymetrickým nástavcem 160 mm, pozinkovaná ocel

**AVZ101-R322**

Venkovní žlab štěrbinový s asymetrickým nástavcem 160 mm, nerez



**AVZ101S-R122R**

Venkovní žlab štěrbinový s asymetrickým revizním nástavcem 160 mm, pozinkovaná ocel

**AVZ101S-R322R**

Venkovní žlab štěrbinový s asymetrickým revizním nástavcem 160 mm, nerez



Množství (balení)	1 ks
Množství (paleta)	30 ks
Materiál	polypropylen plněný mastkem



Množství (balení)	1 ks
Množství (paleta)	30 ks
Materiál	polypropylen plněný mastkem



Množství (balení)	1 ks
Množství (paleta)	30 ks
Materiál	polypropylen plněný mastkem



Množství (balení)	1 ks
Množství (paleta)	30 ks
Materiál	polypropylen plněný mastkem

**AVZ101R-R121R**

Venkovní žlabová vpust štěrbinová s asymetrickým revizním nástavcem 100 mm, pozinkovaná ocel

**AVZ101R-R321R**

Venkovní žlabová vpust štěrbinová s asymetrickým revizním nástavcem 100 mm, nerez



Množství (balení)	1 ks
Množství (paleta)	30 ks
Materiál	polypropylen plněný mastkem

**AVZ101R-R122R**

Venkovní žlabová vpust štěrbinová s asymetrickým revizním nástavcem 160 mm, pozinkovaná ocel

**AVZ101R-R322R**

Venkovní žlabová vpust štěrbinová s asymetrickým revizním nástavcem 160 mm, nerez



Množství (balení)	1 ks
Množství (paleta)	30 ks
Materiál	polypropylen plněný mastkem

**AVZ101-R123**

Venkovní žlab štěrbinový se symetrickým nástavcem 100 mm, pozinkovaná ocel

**AVZ101-R323**

Venkovní žlab štěrbinový se symetrickým nástavcem 100 mm, nerez



Množství (balení)	1 ks
Množství (paleta)	30 ks
Materiál	polypropylen plněný mastkem

**AVZ101S-R123R**

Venkovní žlab štěrbinový se symetrickým revizním nástavcem 100 mm, pozinkovaná ocel

**AVZ101S-R323R**

Venkovní žlab štěrbinový se symetrickým revizním nástavcem 100 mm, nerez



Množství (balení)	1 ks
Množství (paleta)	30 ks
Materiál	polypropylen plněný mastkem

**AVZ101-R124**

Venkovní žlab štěrbinový se symetrickým nástavcem 160 mm, pozinkovaná ocel

**AVZ101-R324**

Venkovní žlab štěrbinový se symetrickým nástavcem 160 mm, nerez



Množství (balení)	1 ks
Množství (paleta)	30 ks
Materiál	polypropylen plněný mastkem

**AVZ101S-R124R**

Venkovní žlab štěrbinový se symetrickým revizním nástavcem 160 mm, pozinkovaná ocel

**AVZ101S-R324R**

Venkovní žlab štěrbinový se symetrickým revizním nástavcem 160 mm, nerez



Množství (balení)	1 ks
Množství (paleta)	30 ks
Materiál	polypropylen plněný mastkem

**AVZ101R-R123R**

Venkovní žlabová vpust štěrbinová se symetrickým revizním nástavcem 100 mm, pozinkovaná ocel

**AVZ101R-R323R**

Venkovní žlabová vpust štěrbinová se symetrickým revizním nástavcem 100 mm, nerez



Množství (balení)	1 ks
Množství (paleta)	30 ks
Materiál	polypropylen plněný mastkem

**AVZ101R-R124R**

Venkovní žlabová vpust štěrbinová se symetrickým revizním nástavcem 160 mm, pozinkovaná ocel

**AVZ101R-R324R**

Venkovní žlabová vpust štěrbinová se symetrickým revizním nástavcem 160 mm, nerez



Množství (balení)	1 ks
Množství (paleta)	30 ks
Materiál	polypropylen plněný mastkem

**AVZ-P015**

Připojovací kus venkovního žlabu AVZ112



Množství (balení)	50 ks
Množství (paleta)	800 ks
Materiál	polypropylen plněný mastkem

**AVZ-P016**

Hrdlo pro napojení na odpad DN110



Množství (balení)	1 ks
Množství (paleta)	1400 ks
Materiál	polypropylen plněný mastkem

**AVZ-P017**

Čelo pro zaslepení konce žlabu



Množství (balení)	50 ks
Množství (paleta)	800 ks
Materiál	polypropylen plněný mastkem

**AVZ-P001**

Hrdlo pro napojení na odpad DN110



Množství (balení)	50 ks
Množství (paleta)	800 ks
Materiál	polypropylen plněný mastkem

**AVZ-P002**

Zámek žlabu AVZ102-R102



Množství (balení)	1 ks
Množství (paleta)	- ks
Materiál	polypropylen plněný mastkem

**AVZ-P003**

Adaptér napojení bočního přítoku DN50



Množství (balení)	50 ks
Množství (paleta)	800 ks
Materiál	polypropylen plněný mastkem

**AVZ-P018**

Čelo pro zaslepení konce žlabu s přítokem DN40



Množství (balení)	50 ks
Množství (paleta)	800 ks
Materiál	polypropylen plněný mastkem

**AVZ-P004**

Čelo pro zaslepení žlabu s přítokem DN75



Množství (balení)	50 ks
Množství (paleta)	800 ks
Materiál	polypropylen plněný mastkem

**AVZ-P008**

Hák pro vyjmutí roštu



Množství (balení)	1 ks
Množství (paleta)	- ks
Materiál	pozink plech

**AVZ-P009**

Čelo pro zaslepení konce žlabu



Množství (balení)	100 ks
Množství (paleta)	1600 ks
Materiál	polypropylen plněný mastkem

**AVZ-P010**

Čelo boční pro napojení na odpad DN110



Množství (balení)	30 ks
Množství (paleta)	- ks
Materiál	polypropylen plněný mastkem

**AVZ-P012**

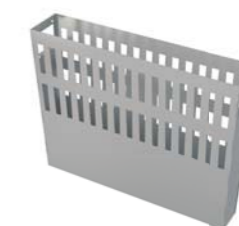
Koš na nečistoty velký nerez



Množství (balení)	1 ks
Množství (paleta)	24 ks
Materiál	nerezová ocel

**AVZ-P013**

Koš na nečistoty velký pozink



Množství (balení)	1 ks
Množství (paleta)	24 ks
Materiál	pozink

**AGV1**  
Univerzální lapač střešních splavenin  
300×155/110 mm přímý, černá



Množství (balení)	5 ks
Množství (paleta)	80 ks
Materiál	polypropylen obohacený o skelná vlákna

**AGV1S**  
Univerzální lapač střešních splavenin  
300×155/110 mm přímý, šedá



Množství (balení)	5 ks
Množství (paleta)	80 ks
Materiál	polypropylen obohacený o skelná vlákna

**AGV2**  
Univerzální lapač střešních splavenin  
300×155/125 mm přímý, černá



Množství (balení)	5 ks
Množství (paleta)	80 ks
Materiál	polypropylen obohacený o skelná vlákna

**AGV2S**  
Univerzální lapač střešních splavenin  
300×155/125 mm přímý, šedá



Množství (balení)	5 ks
Množství (paleta)	80 ks
Materiál	polypropylen obohacený o skelná vlákna

**AGV3**  
Univerzální lapač střešních splavenin  
300×155/110 mm boční, černá



Množství (balení)	4 ks
Množství (paleta)	120 ks
Materiál	polypropylen obohacený o skelná vlákna

**AGV3S**  
Univerzální lapač střešních splavenin  
300×155/110 mm boční, šedá



Množství (balení)	4 ks
Množství (paleta)	120 ks
Materiál	polypropylen obohacený o skelná vlákna

**AGV4**  
Univerzální lapač střešních splavenin  
300×155/125/110 mm přímý, černá



Množství (balení)	4 ks
Množství (paleta)	60 ks
Materiál	polypropylen obohacený o skelná vlákna

**AGV4S**  
Univerzální lapač střešních splavenin  
300×155/125/110 mm přímý, šedá



Množství (balení)	4 ks
Množství (paleta)	60 ks
Materiál	polypropylen obohacený o skelná vlákna

**AGV911**  
Vložka svodu univerzální, černá



Množství (balení)	1 ks
Množství (paleta)	- ks
Materiál	polypropylen obohacený o skelná vlákna

**AGV911S**  
Vložka svodu univerzální, šedá



Množství (balení)	1 ks
Množství (paleta)	- ks
Materiál	polypropylen obohacený o skelná vlákna

**AGV941**  
Koš nerezový



Množství (balení)	70 ks
Množství (paleta)	1120 ks
Materiál	nerez

**AGV942**  
Sítko nerez boční



Množství (balení)	100 ks
Množství (paleta)	2800 ks
Materiál	nerez

**ZÁMEK**

- Při přivalových deštích nedochází k otvírání poklopu a vytékání vody
- Zabraňuje přístupu dětí při hrách
- V případě potřeby je možné zámek z lapače odstranit

**YMEZOVACÍ KROUŽKY**

- Jsou součástí každého balení
- Průměry 80, 90, 100, 110, 125mm
- Umožňují napojení všech druhů okapů a střešních svodů

**KOŠÍK NA LISTÍ A NEČISTOTY**

- Zachytává hrubé nečistoty (hlavně listí) a zabraňuje ucpávání kanalizačního potrubí
- Úzké dno s žebrováním umožňuje postupné propadávání tlejícího listí do kanalizace
- Košík lze pohodlně vyjmout a vyčistit

**KLAPKA**

- Nezamrzající zápachová uzávěra – omezuje vstup plynů z kanalizace
- Brání průchodu hlodavců z odpadu
- Zavírá se vlastní vahou a je zajištěna proti vyplavení
- Omezí vystříknutí vody z geigeru v případě vyjmutí zámků

**MATERIÁL**

- PP obohacený o skelná vlákna
- Odolný proti mechanickému a teplotnímu poškození
- UV stabilní – odolný proti degradaci plastů a vyblednutí
- V černém, šedém nebo červeném provedení

**KONSTRUKCE**

- Odolná proti deformaci při montáži a vůči zatížení (třída K3 – nosnost 300 kg)
- Žebrování zajišťuje stabilitu v úložišti
- Hlubší a prudší spád koryta umožňuje rychlejší a větší odtok vody směrem do kanalizace
- Průtok 390 l/min
- Průměr 110, 125 mm nebo 125/110 mm



# Podlahové vpusti



Podlahové vpusti nerezové	146
Podlahové vpusti s designovou mřížkou	147
Podlahové vpusti s nerezovou mřížkou	148
Podlahové vpusti s plastovou mřížkou	151
Podlahové vpusti – příslušenství	154
Hydroizolační fólie	156

**APV110**

Podlahová vpust nerezová extra-nízká 130×130 mm boční, bez mřížky, Kombinovaná zápachová uzávěra SMART



Průtok vody	40 l/min
Materiál	nerez
Množství (balení)	6 ks
Množství (paleta)	120 ks

**APV120**

Podlahová vpust nerezová nízká 130×130 mm boční, bez mřížky, Kombinovaná zápachová uzávěra SMART



Průtok vody	50 l/min
Materiál	nerez
Množství (balení)	1 ks
Množství (paleta)	120 ks

**APV130**

Podlahová vpust nerezová 130×130 mm boční, bez mřížky, Kombinovaná zápachová uzávěra SMART



Průtok vody	58 l/min
Materiál	nerez
Množství (balení)	1 ks
Množství (paleta)	120 ks

**MPV011**

Mřížka pro nerezové vpusti 102×102 mm nerez



Materiál	nerez
Množství (balení)	1 ks
Množství (paleta)	- ks

**MPV012**

Mřížka pro nerezové vpusti 102×102 mm nerez



Materiál	nerez
Množství (balení)	1 ks
Množství (paleta)	- ks

**MPV013**

Mřížka pro nerezové vpusti 92×92 mm nerez



Materiál	nerez
Množství (balení)	1 ks
Množství (paleta)	- ks

**MPV014**

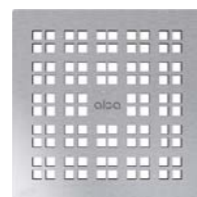
Mřížka pro nerezové vpusti 102×102 mm nerez



Materiál	nerez
Množství (balení)	1 ks
Množství (paleta)	- ks

**MPV015**

Mřížka pro nerezové vpusti 102×102 mm nerez



Materiál	nerez
Množství (balení)	1 ks
Množství (paleta)	- ks

**MPV016**

Mřížka pro nerezové vpusti 92×92 mm pro vložení dlažby



Materiál	nerez
Množství (balení)	1 ks
Množství (paleta)	- ks

**APV101**

Podlahová vpust 105×105/50 mm boční, mřížka nerez, vodní zápachová uzávěra



Průtok vody	46 l/min
Materiál	polypropylen
Množství (balení)	8 ks
Množství (paleta)	160 ks

**APV102**

Podlahová vpust 105×105/50 mm boční, mřížka nerez, vodní zápachová uzávěra



Průtok vody	46 l/min
Materiál	polypropylen
Množství (balení)	8 ks
Množství (paleta)	160 ks

**APV103**

Podlahová vpust 105×105/50 mm boční, mřížka nerez, vodní zápachová uzávěra



Průtok vody	46 l/min
Materiál	polypropylen
Množství (balení)	8 ks
Množství (paleta)	160 ks

**APV201**

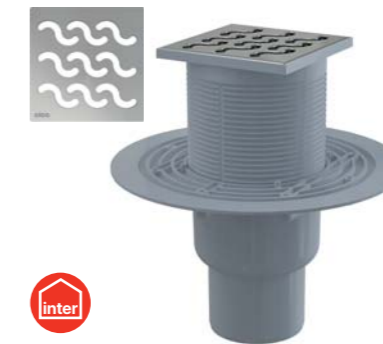
Podlahová vpust 105×105/50/75 mm přímá, mřížka nerez, vodní zápachová uzávěra



Průtok vody	46 l/min
Materiál	polypropylen
Množství (balení)	8 ks
Množství (paleta)	160 ks

**APV202**

Podlahová vpust 105×105/50/75 mm přímá, mřížka nerez, vodní zápachová uzávěra



Průtok vody	44 l/min
Materiál	polypropylen
Množství (balení)	8 ks
Množství (paleta)	160 ks

**APV203**

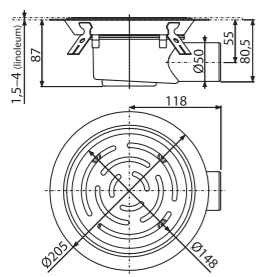
Podlahová vpust 105×105/50/75 mm přímá, mřížka nerez, vodní zápachová uzávěra



Průtok vody	46 l/min
Materiál	polypropylen
Množství (balení)	8 ks
Množství (paleta)	160 ks

**APV3513**

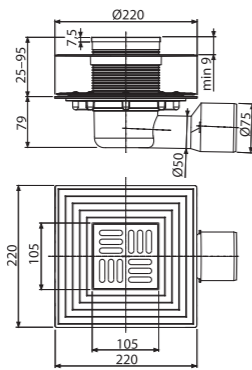
Podlahová vpust DN50 s nerezovou přírubou pro vinyl, kombinovaná zápachová uzávěra SMART



Průtok vody	46 l/min
Materiál	nerez, polypropylen
Množství (balení)	1 ks
Množství (paleta)	120 ks

**APV3344**

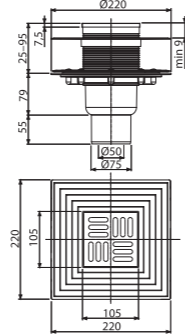
Podlahová vpust 105×105/50/75 mm boční, mřížka nerez, nerezová příruba a límec 2. úrovně izolace, vodní a suchá zápachová uzávěra



Průtok vody	46/62 l/min
Materiál	polypropylen
Množství (balení)	8 ks
Množství (paleta)	128 ks

**APV4344**

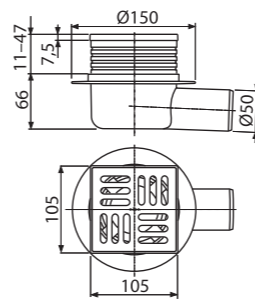
Podlahová vpust 105×105/50/75 mm přímá, mřížka nerez, nerezová příruba a límec 2. úrovně izolace, vodní a suchá zápachová uzávěra



Průtok vody	46/62 l/min
Materiál	polypropylen
Množství (balení)	8 ks
Množství (paleta)	160 ks

**APV26**

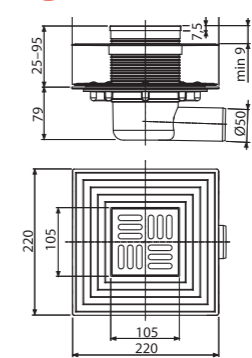
Podlahová vpust 105×105/50 mm boční, mřížka nerez, vodní zápachová uzávěra



Průtok vody	32 l/min
Materiál	ABS, polypropylen
Množství (balení)	25 ks
Množství (paleta)	400 ks

**APV1324**

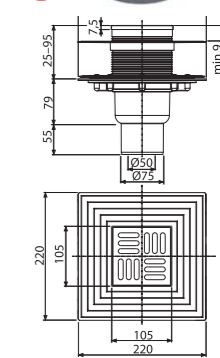
Podlahová vpust 105×105/50 mm boční, mřížka nerez, nerezová příruba a límec 2. úrovně izolace, kombinovaná zápachová uzávěra SMART



Průtok vody	37 l/min
Materiál	polypropylen
Množství (balení)	8 ks
Množství (paleta)	128 ks

**APV2324**

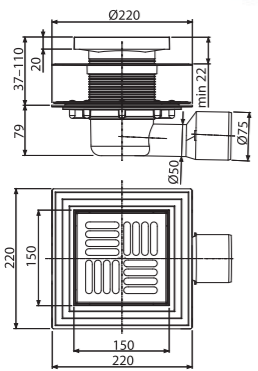
Podlahová vpust 105×105/50/75 mm přímá, mřížka nerez, nerezová příruba a límec 2. úrovně izolace, kombinovaná zápachová uzávěra SMART



Průtok vody	37 l/min
Materiál	polypropylen
Množství (balení)	8 ks
Množství (paleta)	160 ks

**APV3444**

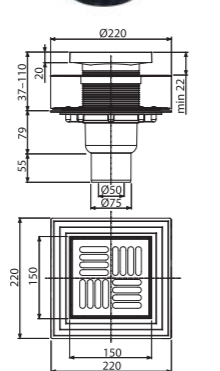
Podlahová vpust 150×150/50/75 mm boční, mřížka nerez, nerezová příruba a límec 2. úrovně izolace, vodní a suchá zápachová uzávěra



Průtok vody	46/62 l/min
Materiál	polypropylen
Množství (balení)	8 ks
Množství (paleta)	128 ks

**APV4444**

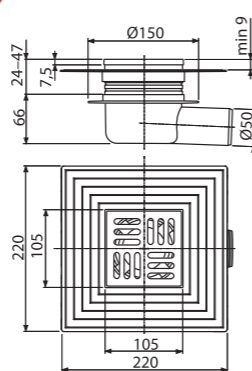
Podlahová vpust 150×150/50/75 mm přímá, mřížka nerez, nerezová příruba a límec 2. úrovně izolace, vodní a suchá zápachová uzávěra



Průtok vody	46/62 l/min
Materiál	polypropylen
Množství (balení)	8 ks
Množství (paleta)	160 ks

**APV26C**

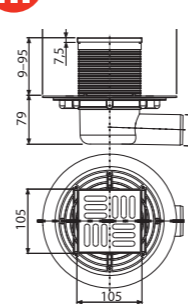
Podlahová vpust 105×105/50 mm boční, mřížka nerez, límec 2. úrovně izolace, suchá zápachová uzávěra



Průtok vody	62 l/min
Materiál	ABS, polypropylen
Množství (balení)	8 ks
Množství (paleta)	160 ks

**APV1321**

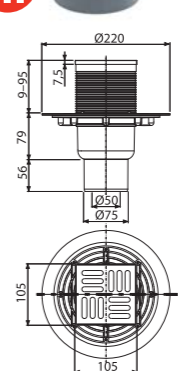
Podlahová vpust 105×105/50 mm boční, mřížka nerez, kombinovaná zápachová uzávěra SMART



Průtok vody	37 l/min
Materiál	polypropylen
Množství (balení)	8 ks
Množství (paleta)	160 ks

**APV2321**

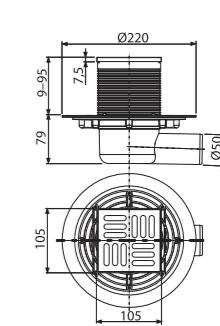
Podlahová vpust 105×105/50/75 mm přímá, mřížka nerez, kombinovaná zápachová uzávěra SMART



Průtok vody	37 l/min
Materiál	polypropylen
Množství (balení)	8 ks
Množství (paleta)	160 ks

**APV1311**

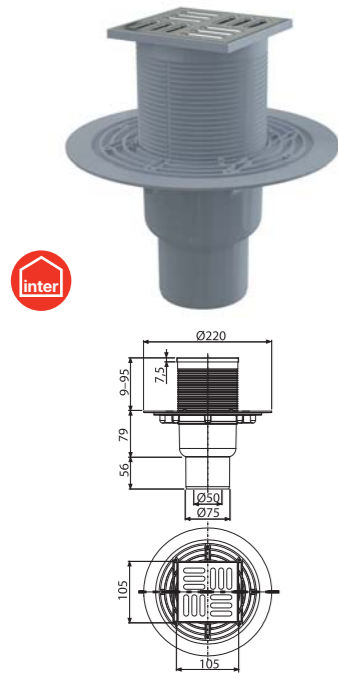
Podlahová vpust 105×105/50 mm boční, mřížka nerez, vodní zápachová uzávěra



Průtok vody	46 l/min
Materiál	polypropylen
Množství (balení)	8 ks
Množství (paleta)	160 ks

**APV2311**

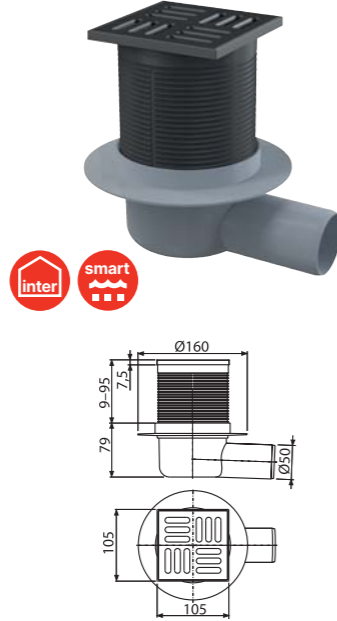
Podlahová vpust 105×105/50/75 mm  
přímá, mřížka nerez, vodní zápachová  
uzávěra



Průtok vody	46 l/min
Materiál	polypropylen
Množství (balení)	8 ks
Množství (paleta)	160 ks

**APV31BLACK**

Podlahová vpust 105×105/50 mm boční,  
mřížka nerez černá-mat, kombinovaná  
zápachová uzávěra SMART



Průtok vody	37 l/min
Materiál	ABS, polypropylen
Množství (balení)	20 ks
Množství (paleta)	320 ks

**APV31**

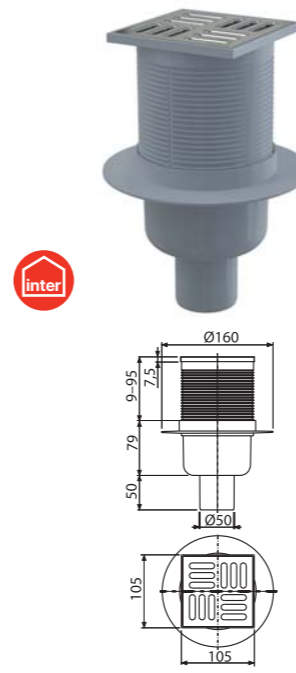
Podlahová vpust 105×105/50 mm boční,  
mřížka nerez, kombinovaná zápachová  
uzávěra SMART



Průtok vody	37 l/min
Materiál	ABS, polypropylen
Množství (balení)	20 ks
Množství (paleta)	320 ks

**APV2**

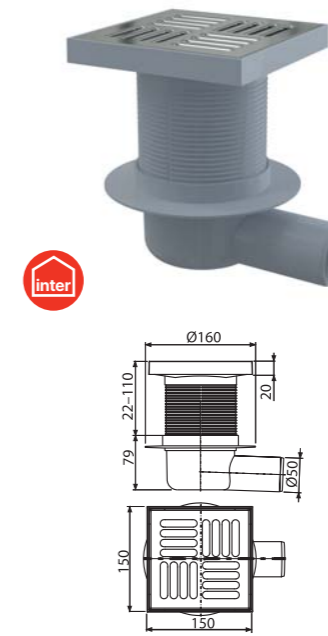
Podlahová vpust 105×105/50 mm přímá,  
mřížka nerez, vodní zápachová uzávěra



Průtok vody	46 l/min
Materiál	ABS, polypropylen
Množství (balení)	20 ks
Množství (paleta)	320 ks

**APV5411**

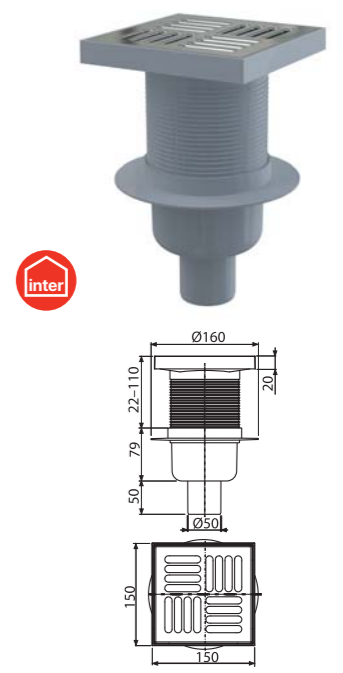
Podlahová vpust 150×150/50 mm boční,  
mřížka nerez, vodní zápachová uzávěra



Průtok vody	46 l/min
Materiál	ABS, polypropylen
Množství (balení)	15 ks
Množství (paleta)	240 ks

**APV6411**

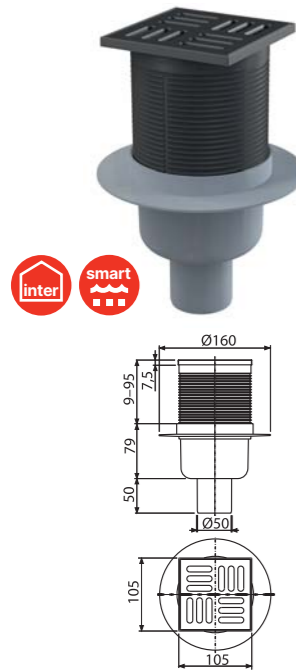
Podlahová vpust 150×150/50 mm přímá,  
mřížka nerez, vodní zápachová uzávěra



Průtok vody	46 l/min
Materiál	ABS, polypropylen
Množství (balení)	15 ks
Množství (paleta)	240 ks

**APV32BLACK**

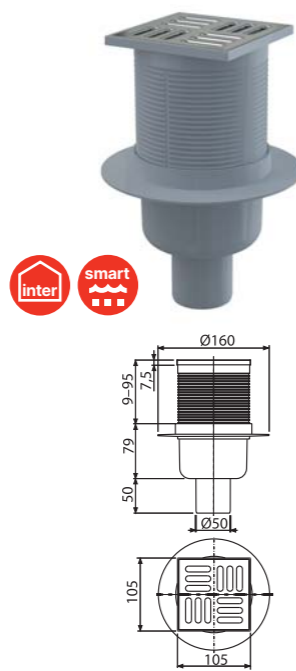
Podlahová vpust 105×105/50 mm přímá,  
mřížka nerez černá-mat, kombinovaná  
zápachová uzávěra SMART



Průtok vody	37 l/min
Materiál	ABS, polypropylen
Množství (balení)	20 ks
Množství (paleta)	320 ks

**APV32**

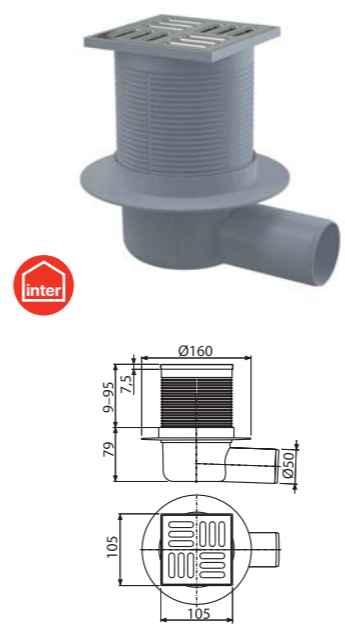
Podlahová vpust 105×105/50 mm přímá,  
mřížka nerez, kombinovaná zápachová  
uzávěra SMART



Průtok vody	37 l/min
Materiál	ABS, polypropylen
Množství (balení)	20 ks
Množství (paleta)	320 ks

**APV1**

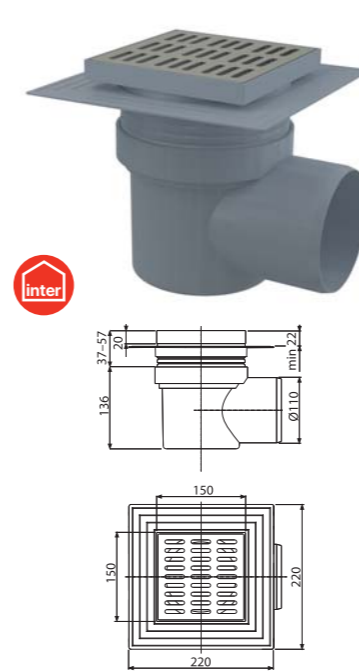
Podlahová vpust 105×105/50 mm boční,  
mřížka nerez, vodní zápachová uzávěra



Průtok vody	46 l/min
Materiál	ABS, polypropylen
Množství (balení)	20 ks
Množství (paleta)	320 ks

**APV12**

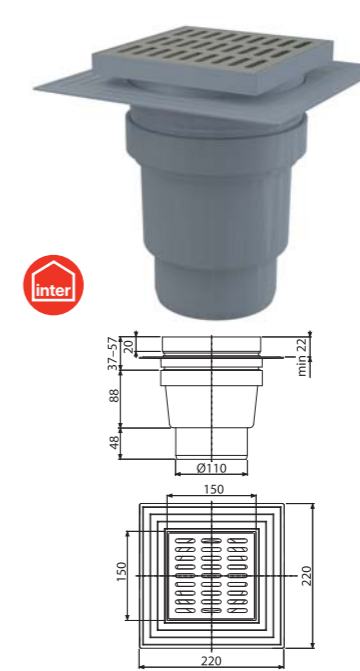
Podlahová vpust 150×150/110 mm boční,  
mřížka nerez, límec 2. úrovně izolace,  
vodní zápachová uzávěra



Průtok vody	89 l/min
Materiál	polypropylen
Množství (balení)	8 ks
Množství (paleta)	160 ks

**APV13**

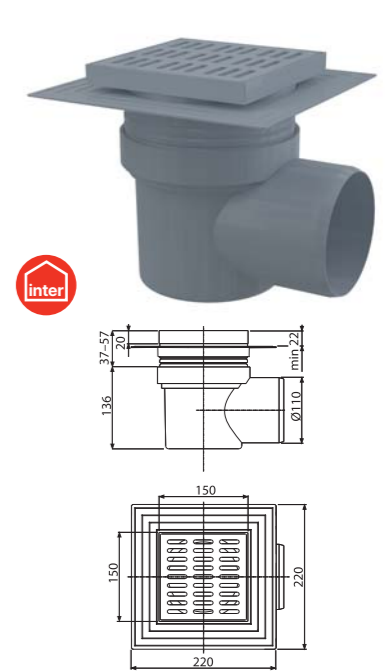
Podlahová vpust 150×150/110 mm přímá,  
mřížka nerez, límec 2. úrovně izolace,  
vodní zápachová uzávěra



Průtok vody	89 l/min
Materiál	polypropylen
Množství (balení)	8 ks
Množství (paleta)	160 ks

**APV10**

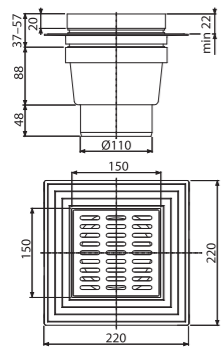
Podlahová vpust 150×150/110 mm boční,  
mřížka šedá, límec 2. úrovně izolace,  
vodní zápachová uzávěra



Průtok vody	80 l/min
Materiál	polypropylen
Množství (balení)	8 ks
Množství (paleta)	160 ks

**APV11**

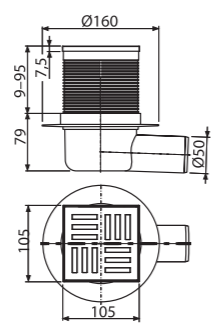
Podlahová vpust 150×150/110 mm přímá, mřížka šedá, límeč 2. úrovně izolace, vodní zápachová uzávěra



Průtok vody	80 l/min
Materiál	ABS, polypropylen
Množství (balení)	8 ks
Množství (paleta)	160 ks

**APV5111**

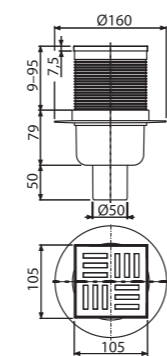
Podlahová vpust 105×105/50 mm boční, mřížka šedá, vodní zápachová uzávěra



Průtok vody	46 l/min
Materiál	ABS, polypropylen
Množství (balení)	20 ks
Množství (paleta)	320 ks

**APV6111**

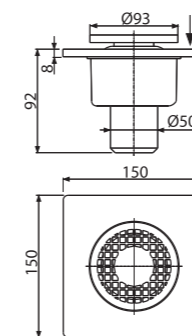
Podlahová vpust 105×105/50 mm přímá, mřížka šedá, vodní zápachová uzávěra



Průtok vody	46 l/min
Materiál	ABS, polypropylen
Množství (balení)	20 ks
Množství (paleta)	320 ks

**APV4**

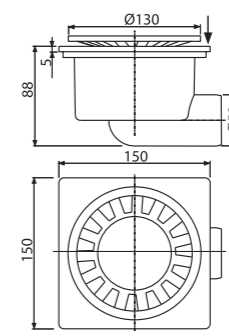
Podlahová vpust 150×150/50 mm přímá, mřížka šedá, vodní zápachová uzávěra



Průtok vody	24 l/min
Materiál	polypropylen
Množství (balení)	50 ks
Množství (paleta)	600 ks

**APV15**

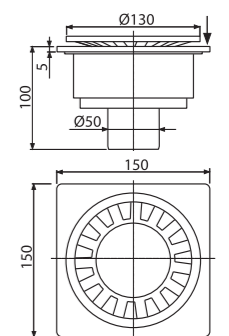
Podlahová vpust 150×150/50 mm boční, mřížka bílá, vodní zápachová uzávěra



Průtok vody	24 l/min
Materiál	ABS
Množství (balení)	20 ks
Množství (paleta)	320 ks

**APV16**

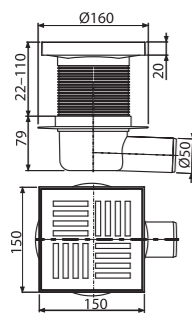
Podlahová vpust 150×150/50 mm přímá, mřížka šedá, vodní zápachová uzávěra



Průtok vody	24 l/min
Materiál	ABS
Množství (balení)	20 ks
Množství (paleta)	320 ks

**APV5211**

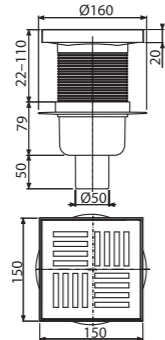
Podlahová vpust 150×150/50 mm boční, mřížka šedá, vodní zápachová uzávěra



Průtok vody	46 l/min
Materiál	ABS, polypropylen
Množství (balení)	15 ks
Množství (paleta)	240 ks

**APV6211**

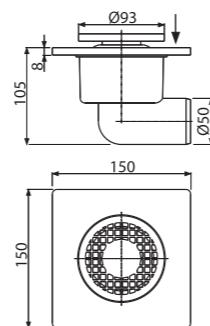
Podlahová vpust 150×150/50 mm přímá, mřížka šedá, vodní zápachová uzávěra



Průtok vody	46 l/min
Materiál	ABS, polypropylen
Množství (balení)	15 ks
Množství (paleta)	240 ks

**APV3**

Podlahová vpust 150×150/50 mm boční, mřížka šedá, vodní zápachová uzávěra



Průtok vody	24 l/min
Materiál	polypropylen
Množství (balení)	50 ks
Množství (paleta)	600 ks

**APV0006**

Těsnění nerezové příruby



Materiál	pryž (NBR)
Množství (balení)	-
Množství (paleta)	-

**MPV001**

Designová mřížka 102×102 mm nerez



Materiál	nerez
Množství (balení)	-
Množství (paleta)	-

**MPV001-ANTIC**

Designová mřížka 102×102 mm bronz-antic



Materiál	mosaz s pohledovou povrchovou úpravou bronz-antic
Množství (balení)	-
Množství (paleta)	-

**MPV002**

Designová mřížka 102×102 mm nerez



Materiál	nerez
Množství (balení)	-
Množství (paleta)	-

**MPV003**

Designová mřížka 102×102 mm nerez



Materiál	nerez
Množství (balení)	-
Množství (paleta)	-

**MPV004**

Mřížka 102×102 mm nerez



Materiál	nerez
Množství (balení)	-
Množství (paleta)	-

**MPV004-BLACK**

Mřížka 102×102 mm nerez, černá-mat



Materiál	nerez
Množství (balení)	-
Množství (paleta)	-

**APV0010**

Vodní zápachová uzávěra



Průtok vody	46 l/min
Materiál	polypropylen
Množství (balení)	50 ks
Množství (paleta)	1400 ks

**APV0020**

Kombinovaná zápachová uzávěra SMART



Průtok vody	37 l/min
Materiál	polypropylen
Množství (balení)	50 ks
Množství (paleta)	1400 ks

**APV0030**

Suchá zápachová uzávěra



Průtok vody	57–62 l/min
Materiál	polypropylen
Množství (balení)	50 ks
Množství (paleta)	1400 ks

**APV0050**

Vodní zápachová uzávěra pro APV26, APV26C



Průtok vody	32 l/min
Množství (balení)	50 ks
Množství (paleta)	1400 ks
Materiál	polypropylen

**APV0060**

Suchá zápachová uzávěra pro APV26, APV26C



Průtok vody	62 l/min
Množství (balení)	50 ks
Množství (paleta)	1400 ks
Materiál	polypropylen

**APV0800**

Nástavec hrdla vpusti DN105



Množství (balení)	-
Množství (paleta)	-
Materiál	polypropylen

**P143**

Kombinovaná zápachová uzávěra SMART pro sifon APZ-S6



Množství (balení)	1 ks
Množství (paleta)	- ks

**P144**

Kombinovaná zápachová uzávěra SMART pro sifon APZ-S9



Množství (balení)	1 ks
Množství (paleta)	- ks

**P145**

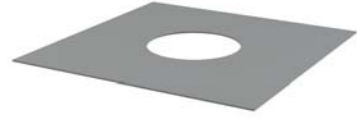
Kombinovaná zápachová uzávěra SMART pro sifon APZ-S12



Množství (balení)	1 ks
Množství (paleta)	- ks

**AIZ1**

Hydroizolační samolepicí límec podlahové vpusti 300×300 mm



Množství (balení)	50 ks
Množství (paleta)	1400 ks

**AIZ3**

Hydroizolační fólie 1300×1300 mm



Množství (balení)	10 ks
Množství (paleta)	160 ks

**KOMPATIBILITA VPUSTÍ SE ZÁPACHOVÝMI UZÁVĚRAMI**

Typ zápachové uzávěry	Kód	V balení	Kompatibilita
vodní	APV0010	APV101, APV201, APV102, APV202, APV103, APV203, APV1311, APV2311, APV1, APV2, APV5411, A6411, APV5111, APV6111, APV5211, APV6211, APV3344, APV4344, APV3444, APV4444	APV1324, APV2324, APV1321, APV2321, APV31, APV31BLACK, APV32, APV32BLACK
SMART	APV0020	APV1324, APV2324, APV1321, APV2321	APV101, APV201, APV102, APV202, APV103, APV203, APV1311, APV2311, APV1, APV2, APV5411, A6411, APV5111, APV6111, APV5211, APV6211, APV3344, APV4344, APV3444, APV4444, APV1324, APV2324, APV1321, APV2321, APV31, APV32
suchá	APV0030	APV1324, APV2324, APV1321, APV2321, APV31, APV32, APV3344, APV4344, APV3444, APV4444	APV101, APV201, APV102, APV202, APV103, APV203, APV1311, APV2311, APV1, APV2, APV5411, A6411, APV5111, APV6111, APV5211, APV6211, APV1324, APV2324, APV1321, APV2321
vodní – snížená	APV0050	APV26	APV26C
suchá – snížená	APV0060	APV26C	APV26



# Sifony

Produkty z recyklovaného materiálu	162
Vanové sifony	164
Vanové sifony Basic	164
Vanové sifony ovládané	164
Vanové sifony CLICK/CLACK	167
Vanové sifony s napouštěním přepadem	168
Vanové sifony pro hydromasážní vany	170
Vanové sifony – příslušenství	171
Vaničkové sifony	172
Vaničkové sifony CLICK/CLACK	172
Vaničkové sifony DN50–DN60	172
Vaničkové sifony DN90	174
Snížené odtokové soupravy vaničkové	176
Umyvadlové sifony	177
Umyvadlové sifony s výpustí	177
Umyvadlové sifony s převlečnou maticí	178
Umyvadlové sifony – výpusti	178
Kovový program	179
Umyvadlové sifony – výpusti CLICK/CLACK	179
Rohové ventily	182
Umyvadlové sifony	184
Dřezové sifony	187
Dřezové sifony s výpustí	187
Dřezové sifony s převlečnou maticí	190
Dřezové sifony – výpusti	191
Umyvadlové a dřezové sifony – příslušenství	192
Pisoárové a bidetové sifony	195
Sifony pro odkapávající kondenzát	196
Pračkové sifony	197
Pračkové sifony – příslušenství	197





## Vyrábíme z recyklátu

Jsme zodpovědnou firmou, která se chová ohleduplně k životnímu prostředí. Od specializovaných firem, které se zabývají recyklací odpadního plastu, nakupujeme recyklát ve formě granulátu a přimícháváme ho do našeho standardního granulátu.



- Vyrobeno v České republice
- Nízká uhlíková stopa
- Výrobní proces s nulovým odpadem



## Proces recyklace plastu



### TŘI DRUHY BALENÍ

Výrobky z recyklovaného materiálu umíme zabalit třemi způsoby. Pro tyto účely využíváme biodegradabilní obaly či recyklovatelné LDPE fólie.



RECYKLOVANÁ LDPE FÓLIE



KRABICE



PROVÁZEK

ekologická výroba

# Produkty vyrobené z recyklovaného plastu



- Top kvalita – **pevnost, těsnost, dlouhá životnost**
- Udržitelné produkty s **nízkou uhlíkovou stopou**
- Balíme do **biodegradabilních obalů** či do **recyklovatelných LDPE fólií**

**A33-ECO-XYZ**

Výpust dřezová 6/4" s nerezovou mřížkou DN70



Materiál recyklovaný polypropylen

**A34-ECO-XYZ**

Výpust dřezová zvýšená 6/4" s nerezovou mřížkou DN70



Materiál recyklovaný polypropylen

**A430-ECO-XYZ**

Sifon umyvadlový DN32 s převlečnou maticí 5/4"



Materiál recyklovaný polypropylen

**A434-ECO-XYZ**

Prostorově úsporný umyvadlový sifon DN40 s převlečnou maticí 5/4"



Materiál recyklovaný polypropylen

**A872P-ECO-XYZ**

Prostorově úsporný dřezový sifon s přípojkou a převlečnou maticí 6/4"



Materiál recyklovaný polypropylen

**A80-DN40-ECO-XYZ**

Sifon trubkový s převlečnou maticí 6/4"



Materiál recyklovaný polypropylen

**A80-DN50-ECO-XYZ**

Sifon trubkový s převlečnou maticí 6/4"

**A81-DN40-ECO-XYZ**

Sifon trubkový s převlečnou maticí 6/4" a přípojkou



Materiál recyklovaný polypropylen

**A81-DN50-ECO-XYZ**

Sifon trubkový s převlečnou maticí 6/4" a přípojkou



**A443P-DN50/40-ECO-XYZ**

Sifon dřezový s převlečnou maticí 6/4" a přípojkou



Materiál recyklovaný polypropylen



**A44MN-DN40-ECO-XYZ**

Mezikus s převlečnou maticí 6/4"



Materiál recyklovaný polypropylen



**A44M-DN40-ECO-XYZ**

Mezikus s převlečnou maticí 6/4" a dvěma přípojkami



Materiál recyklovaný polypropylen



**P156Z-ECO-XYZ**

Dvojitě kolínko DN40/32 / 8–23 s klapkami



Materiál recyklovaný polypropylen



**APS3-ECO-XYZ**

Sifon pračkový podomítkový, nerez DN40 a DN50



Materiál recyklovaný polypropylen



**A750-ECO-XYZ**

Flexi připojení 5/4"×32/40 plast



Materiál recyklovaný polypropylen



**A770-ECO-XYZ**

Flexi připojení 6/4"×40/50 plast



Materiál recyklovaný polypropylen



**Kód dle typu balení**

Podle výběru zabalení eco produktu se mění konec objednávacího kódu.

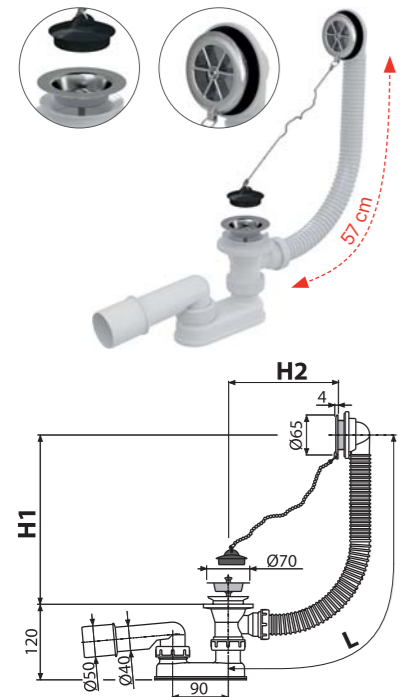
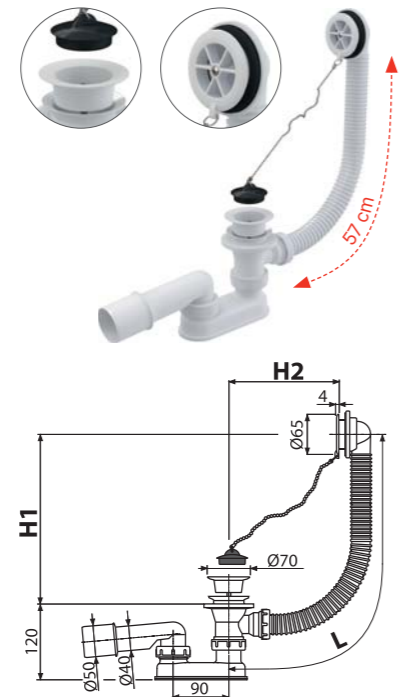
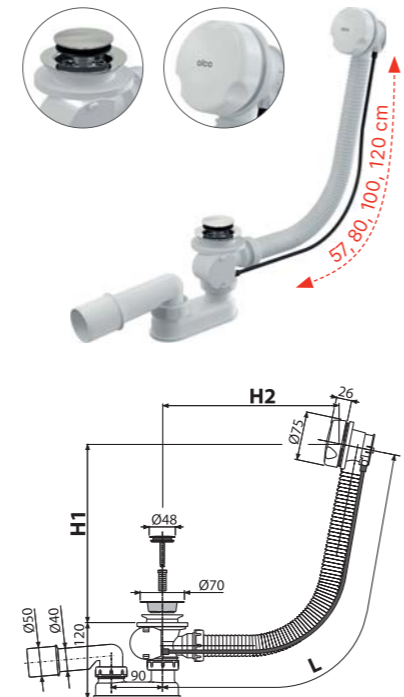
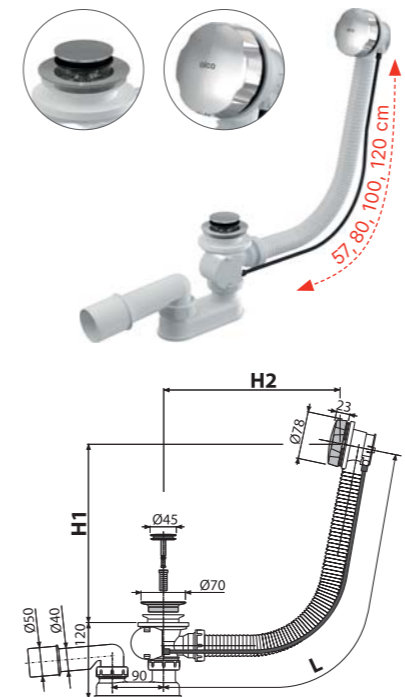
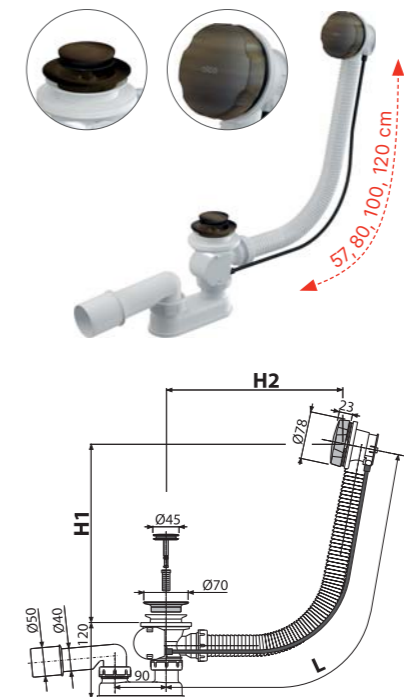
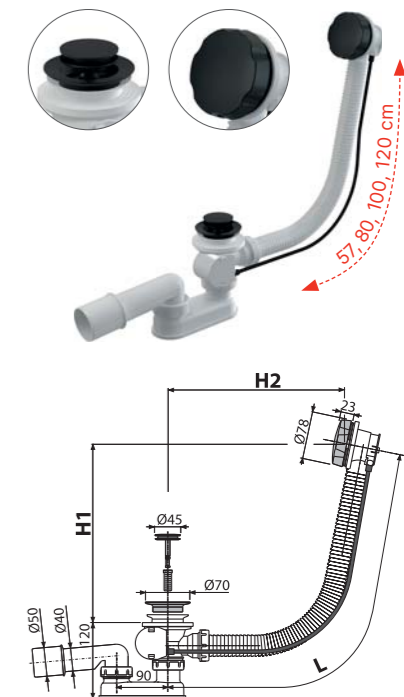
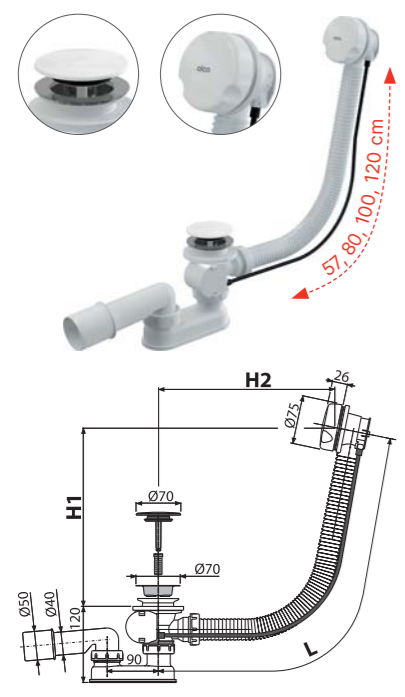
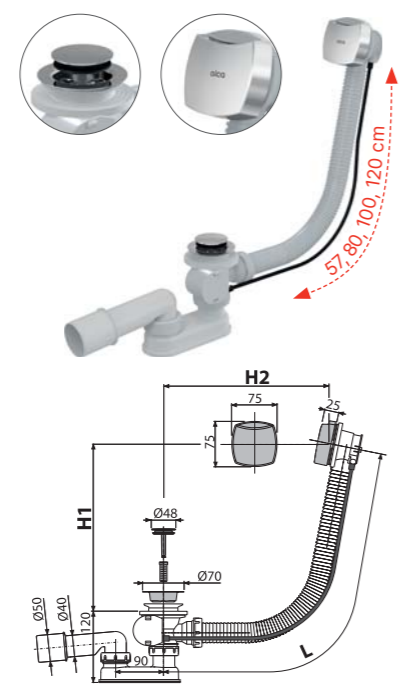
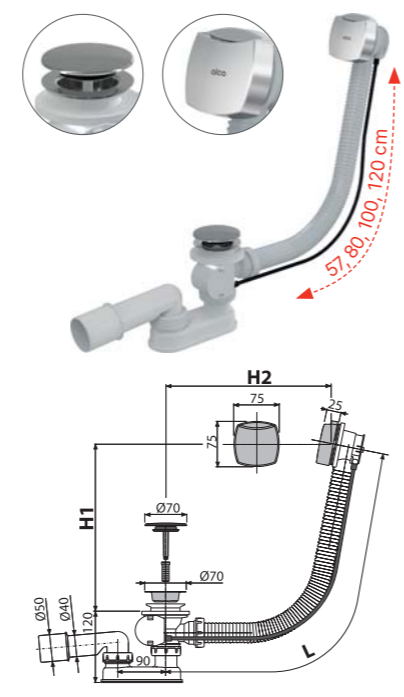
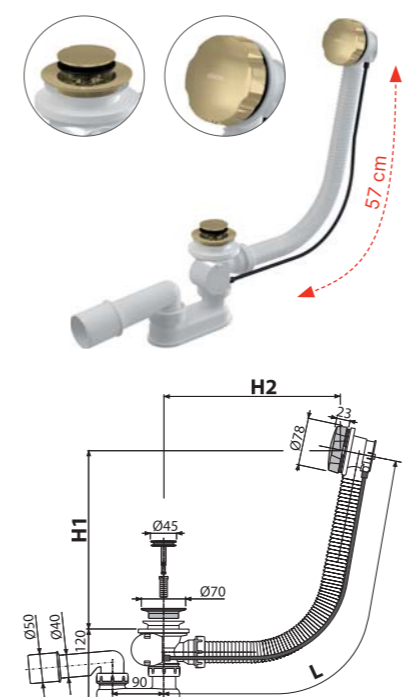
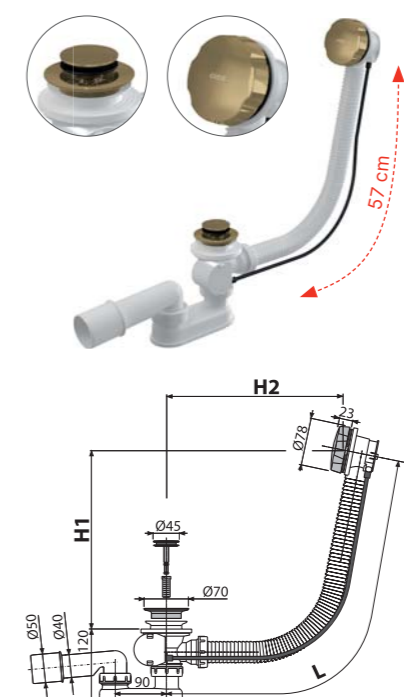
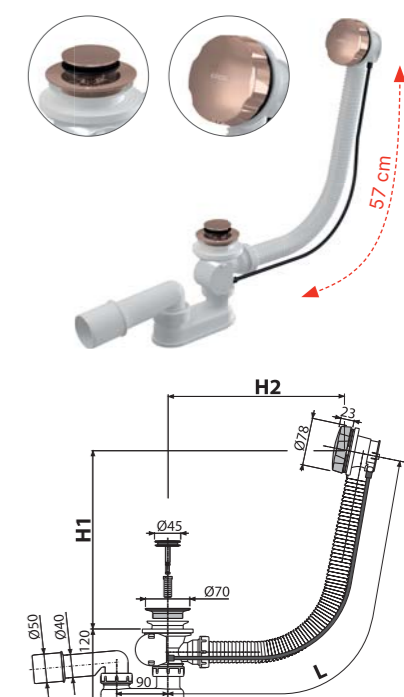
**A33-ECO-XYZ**

**-1900**  
recyklovaná LDPE fólie

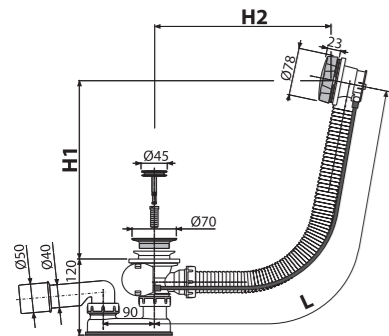
**-1800**  
krabice

**-1700**  
provázek

Délkové varianty vanových sifonů – strana 222

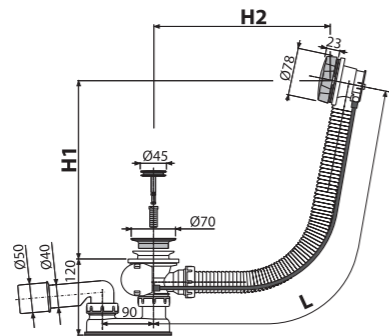
<p><b>A501</b> Sifon vanový, chrom</p>  <table border="0"> <tr> <td>Množství (balení)</td> <td>20 ks</td> </tr> <tr> <td>Množství (paleta)</td> <td>320 ks</td> </tr> <tr> <td>Materiál – zátka/mřížka</td> <td>PVC/plast</td> </tr> </table>	Množství (balení)	20 ks	Množství (paleta)	320 ks	Materiál – zátka/mřížka	PVC/plast	<p><b>A502</b> Sifon vanový, bílá</p>  <table border="0"> <tr> <td>Množství (balení)</td> <td>20 ks</td> </tr> <tr> <td>Množství (paleta)</td> <td>320 ks</td> </tr> <tr> <td>Materiál – zátka/mřížka</td> <td>PVC/plast</td> </tr> </table>	Množství (balení)	20 ks	Množství (paleta)	320 ks	Materiál – zátka/mřížka	PVC/plast	<p><b>A51B</b> Sifon vanový automat komplet, bílá</p>  <table border="0"> <tr> <td>Množství (balení)</td> <td>20 ks</td> </tr> <tr> <td>Množství (paleta)</td> <td>320 ks</td> </tr> <tr> <td>Materiál – zátka/ovládací hlavice</td> <td>kov/plast</td> </tr> </table>	Množství (balení)	20 ks	Množství (paleta)	320 ks	Materiál – zátka/ovládací hlavice	kov/plast	<p><b>A55K</b> Sifon vanový automat komplet, kov</p>  <table border="0"> <tr> <td>Množství (balení)</td> <td>20 ks</td> </tr> <tr> <td>Množství (paleta)</td> <td>320 ks</td> </tr> <tr> <td>Materiál – zátka/ovládací hlavice</td> <td>kov/kov</td> </tr> </table>	Množství (balení)	20 ks	Množství (paleta)	320 ks	Materiál – zátka/ovládací hlavice	kov/kov	<p><b>A55ANTIC</b> Sifon vanový automat komplet, bronz-antic</p>  <table border="0"> <tr> <td>Množství (balení)</td> <td>20 ks</td> </tr> <tr> <td>Množství (paleta)</td> <td>320 ks</td> </tr> <tr> <td>Materiál – zátka/ovládací hlavice</td> <td>kov/kov</td> </tr> </table>	Množství (balení)	20 ks	Množství (paleta)	320 ks	Materiál – zátka/ovládací hlavice	kov/kov	<p><b>A55BLACK</b> Sifon vanový automat komplet, černá-mat</p>  <table border="0"> <tr> <td>Množství (balení)</td> <td>20 ks</td> </tr> <tr> <td>Množství (paleta)</td> <td>320 ks</td> </tr> <tr> <td>Materiál – zátka/ovládací hlavice</td> <td>kov/kov</td> </tr> </table>	Množství (balení)	20 ks	Množství (paleta)	320 ks	Materiál – zátka/ovládací hlavice	kov/kov
Množství (balení)	20 ks																																								
Množství (paleta)	320 ks																																								
Materiál – zátka/mřížka	PVC/plast																																								
Množství (balení)	20 ks																																								
Množství (paleta)	320 ks																																								
Materiál – zátka/mřížka	PVC/plast																																								
Množství (balení)	20 ks																																								
Množství (paleta)	320 ks																																								
Materiál – zátka/ovládací hlavice	kov/plast																																								
Množství (balení)	20 ks																																								
Množství (paleta)	320 ks																																								
Materiál – zátka/ovládací hlavice	kov/kov																																								
Množství (balení)	20 ks																																								
Množství (paleta)	320 ks																																								
Materiál – zátka/ovládací hlavice	kov/kov																																								
Množství (balení)	20 ks																																								
Množství (paleta)	320 ks																																								
Materiál – zátka/ovládací hlavice	kov/kov																																								
<p><b>A51BM</b> Sifon vanový automat komplet, bílá</p>  <table border="0"> <tr> <td>Množství (balení)</td> <td>20 ks</td> </tr> <tr> <td>Množství (paleta)</td> <td>320 ks</td> </tr> <tr> <td>Materiál – zátka/ovládací hlavice</td> <td>plast/plast</td> </tr> </table>	Množství (balení)	20 ks	Množství (paleta)	320 ks	Materiál – zátka/ovládací hlavice	plast/plast	<p><b>A51CR</b> Sifon vanový automat komplet, chrom</p>  <table border="0"> <tr> <td>Množství (balení)</td> <td>20 ks</td> </tr> <tr> <td>Množství (paleta)</td> <td>320 ks</td> </tr> <tr> <td>Materiál – zátka/ovládací hlavice</td> <td>kov/plast</td> </tr> </table>	Množství (balení)	20 ks	Množství (paleta)	320 ks	Materiál – zátka/ovládací hlavice	kov/plast	<p><b>A51CRM</b> Sifon vanový automat komplet, chrom</p>  <table border="0"> <tr> <td>Množství (balení)</td> <td>20 ks</td> </tr> <tr> <td>Množství (paleta)</td> <td>320 ks</td> </tr> <tr> <td>Materiál – zátka/ovládací hlavice</td> <td>plast/plast</td> </tr> </table>	Množství (balení)	20 ks	Množství (paleta)	320 ks	Materiál – zátka/ovládací hlavice	plast/plast	<p><b>A55K-G-P</b> Sifon vanový automat komplet, GOLD-lesk</p>  <table border="0"> <tr> <td>Množství (balení)</td> <td>20 ks</td> </tr> <tr> <td>Množství (paleta)</td> <td>320 ks</td> </tr> <tr> <td>Materiál – zátka/ovládací hlavice</td> <td>kov/kov</td> </tr> </table>	Množství (balení)	20 ks	Množství (paleta)	320 ks	Materiál – zátka/ovládací hlavice	kov/kov	<p><b>A55K-G-B</b> Sifon vanový automat komplet, GOLD-kartáčovaný mat</p>  <table border="0"> <tr> <td>Množství (balení)</td> <td>20 ks</td> </tr> <tr> <td>Množství (paleta)</td> <td>320 ks</td> </tr> <tr> <td>Materiál – zátka/ovládací hlavice</td> <td>kov/kov</td> </tr> </table>	Množství (balení)	20 ks	Množství (paleta)	320 ks	Materiál – zátka/ovládací hlavice	kov/kov	<p><b>A55K-RG-P</b> Sifon vanový automat komplet, RED GOLD-lesk</p>  <table border="0"> <tr> <td>Množství (balení)</td> <td>20 ks</td> </tr> <tr> <td>Množství (paleta)</td> <td>320 ks</td> </tr> <tr> <td>Materiál – zátka/ovládací hlavice</td> <td>kov/kov</td> </tr> </table>	Množství (balení)	20 ks	Množství (paleta)	320 ks	Materiál – zátka/ovládací hlavice	kov/kov
Množství (balení)	20 ks																																								
Množství (paleta)	320 ks																																								
Materiál – zátka/ovládací hlavice	plast/plast																																								
Množství (balení)	20 ks																																								
Množství (paleta)	320 ks																																								
Materiál – zátka/ovládací hlavice	kov/plast																																								
Množství (balení)	20 ks																																								
Množství (paleta)	320 ks																																								
Materiál – zátka/ovládací hlavice	plast/plast																																								
Množství (balení)	20 ks																																								
Množství (paleta)	320 ks																																								
Materiál – zátka/ovládací hlavice	kov/kov																																								
Množství (balení)	20 ks																																								
Množství (paleta)	320 ks																																								
Materiál – zátka/ovládací hlavice	kov/kov																																								
Množství (balení)	20 ks																																								
Množství (paleta)	320 ks																																								
Materiál – zátka/ovládací hlavice	kov/kov																																								

**A55K-RG-B**  
Sifon vanový automat komplet, RED GOLD-kartáčovaný mat



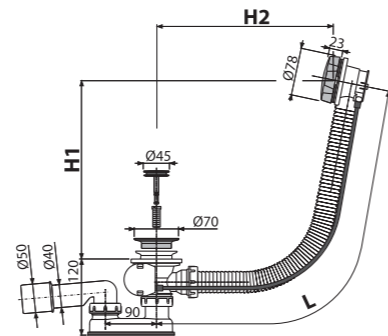
Množství (balení)	20 ks
Množství (paleta)	320 ks
Materiál – zátka/ovládací hlavice	kov/kov

**A55K-N-P**  
Sifon vanový automat komplet, NICKEL-lesk



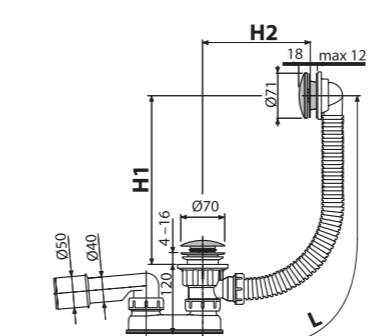
Množství (balení)	20 ks
Množství (paleta)	320 ks
Materiál – zátka/ovládací hlavice	kov/kov

**A55K-N-B**  
Sifon vanový automat komplet, NICKEL-kartáčovaný mat



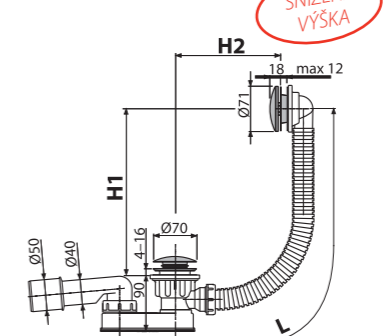
Množství (balení)	20 ks
Množství (paleta)	320 ks
Materiál – zátka/ovládací hlavice	kov/kov

**A504CKM**  
Sifon vanový CLICK/CLACK, kov



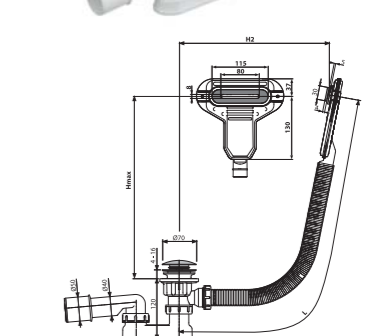
Množství (balení)	20 ks
Množství (paleta)	320 ks
Materiál – zátka/ovládací hlavice	kov/kov

**A507CKM**  
Sifon vanový CLICK/CLACK, kov



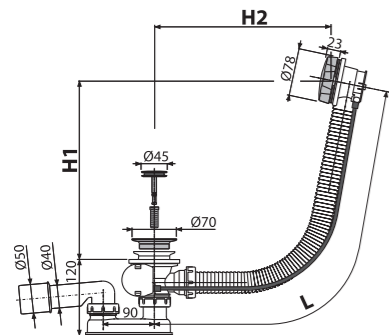
Množství (balení)	20 ks
Množství (paleta)	320 ks
Materiál – zátka/ovládací hlavice	kov/kov

**A516CKM**  
Sifon vanový CLICK/CLACK s plochým přeřpadem, chrom



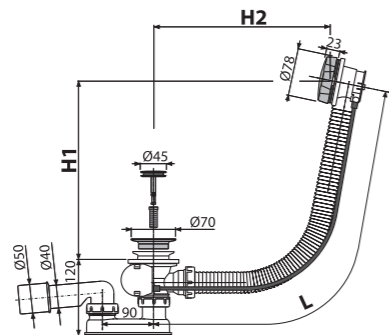
Množství (balení)	20 ks
Množství (paleta)	320 ks
Materiál – zátka/krytka	kov/plast

**A55K-GM-P**  
Sifon vanový automat komplet, GUN METAL-lesk



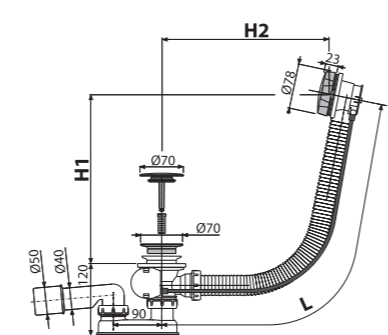
Množství (balení)	20 ks
Množství (paleta)	320 ks
Materiál – zátka/ovládací hlavice	kov/kov

**A55K-GM-B**  
Sifon vanový automat komplet, GUN METAL-kartáčovaný mat



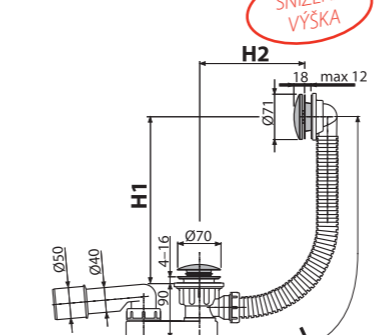
Množství (balení)	20 ks
Množství (paleta)	320 ks
Materiál – zátka/ovládací hlavice	kov/kov

**A55KM**  
Sifon vanový automat, kov



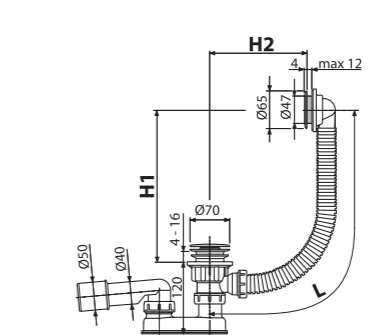
Množství (balení)	20 ks
Množství (paleta)	320 ks
Materiál – zátka/ovládací hlavice	plast/kov

**A507BLACK**  
Sifon vanový CLICK/CLACK, černá-mat



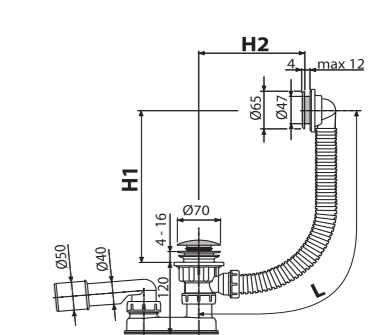
Množství (balení)	20 ks
Množství (paleta)	320 ks
Materiál – zátka/ovládací hlavice	kov/kov

**A505CRM**  
Sifon vanový CLICK/CLACK, chrom



Množství (balení)	20 ks
Množství (paleta)	320 ks
Materiál – zátka/mřížka	plast/plast

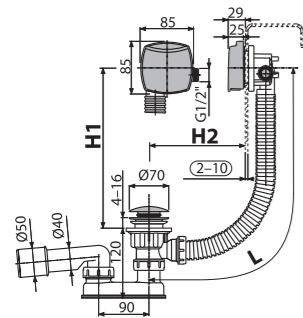
**A505CKM**  
Sifon vanový CLICK/CLACK, kov



Množství (balení)	20 ks
Množství (paleta)	320 ks
Materiál – zátka/mřížka	kov/plast

**A508CKM**

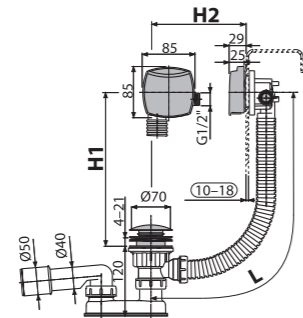
Sifon vanový CLICK/CLACK s napouštěním přepadem, chrom



Množství (balení)	12 ks
Množství (paleta)	192 ks
Materiál – zátka/ovládací hlavice	kov/plast

**A509CKM**

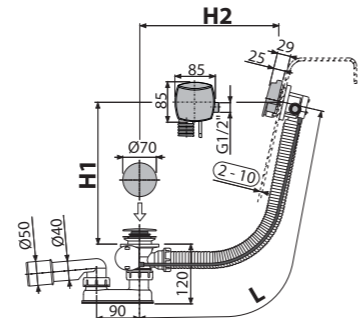
Sifon vanový CLICK/CLACK s napouštěním přepadem pro silnostěnné vany, chrom



Množství (balení)	12 ks
Množství (paleta)	192 ks
Materiál – zátka/ovládací hlavice	kov/plast

**A564CRM1**

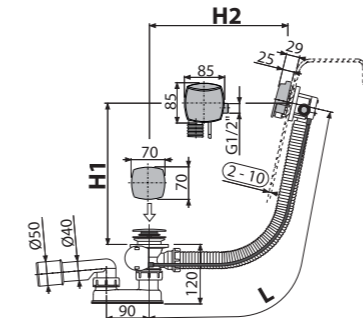
Sifon vanový automat s napouštěním přepadem, chrom



Množství (balení)	12 ks
Množství (paleta)	192 ks
Materiál – zátka/ovládací hlavice	plast/plast

**A564CRM2**

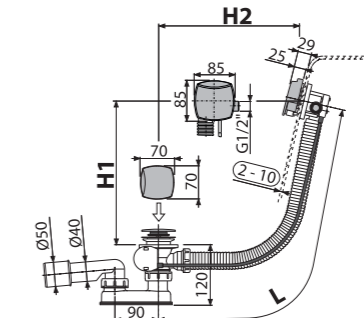
Sifon vanový automat s napouštěním přepadem, chrom



Množství (balení)	12 ks
Množství (paleta)	192 ks
Materiál – zátka/ovládací hlavice	plast/plast

**A564CRM3**

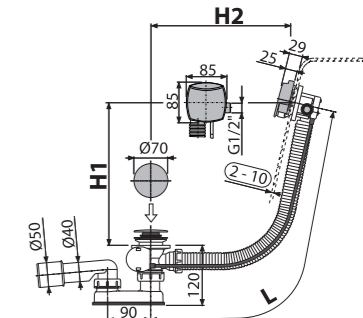
Sifon vanový automat s napouštěním přepadem, chrom



Množství (balení)	12 ks
Množství (paleta)	192 ks
Materiál – zátka/ovládací hlavice	plast/plast

**A564KM1**

Sifon vanový automat s napouštěním přepadem, kov



Množství (balení)	12 ks
Množství (paleta)	192 ks
Materiál – zátka/ovládací hlavice	kov/kov

**Čištění shora**

Výrobky obsahující výpusti s čištěním shora (A392C, A392BLACK, A504CKM, A505CKM, A507CKM, A507BLACK, A508CKM, A509CKM, A516CKM, A465C-50, A465BLACK-50) mají nyní nové konstrukční řešení pro snadnější čištění sifonu.



**INOVACE MECHANISMU PRO DELŠÍ ŽIVOTNOST**

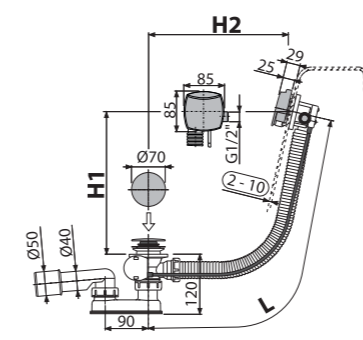
**JEDNODUCHÁ ČISTITELNOST VYJÍMATELNÁ VÝPUST**

Snadné čištění sifonu shora z prostoru umyvadla nebo vany



**A564BLACK**

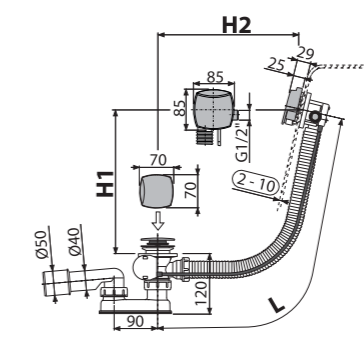
Sifon vanový automat s napouštěním přepadem, černá-mat



Množství (balení)	12 ks
Množství (paleta)	192 ks
Materiál – zátka/ovládací hlavice	kov/kov

**A564KM3**

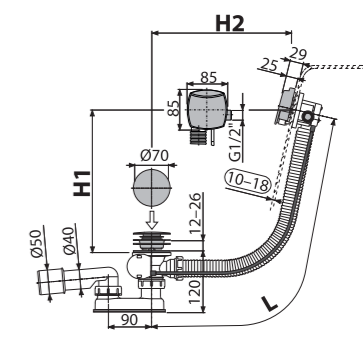
Sifon vanový automat s napouštěním přepadem, kov



Množství (balení)	12 ks
Množství (paleta)	192 ks
Materiál – zátka/ovládací hlavice	kov/kov

**A565CRM1**

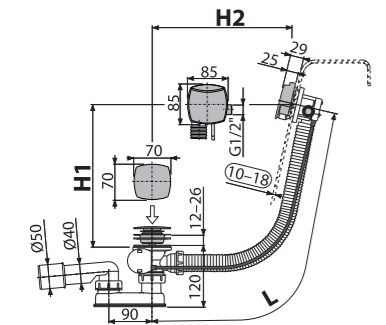
Sifon vanový automat s napouštěním přepadem pro silnostěnné vany, chrom



Množství (balení)	12 ks
Množství (paleta)	192 ks
Materiál – zátka/ovládací hlavice	plast/plast

**A565CRM2**

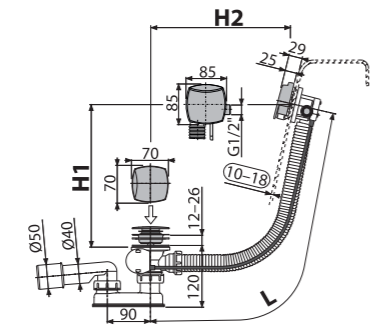
Sifon vanový automat s napouštěním přepadem pro silnostěnné vany, chrom



Množství (balení)	12 ks
Množství (paleta)	192 ks
Materiál – zátka/ovládací hlavice	plast/plast

**A565CRM3**

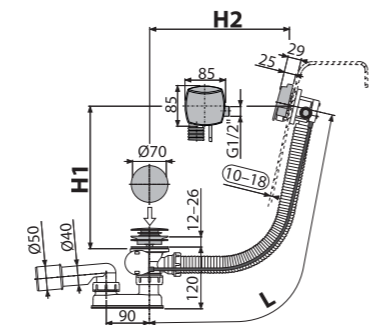
Sifon vanový automat s napouštěním přepadem pro silnostěnné vany, chrom



Množství (balení)	12 ks
Množství (paleta)	192 ks
Materiál – zátka/ovládací hlavice	plast/plast

**A565KM1**

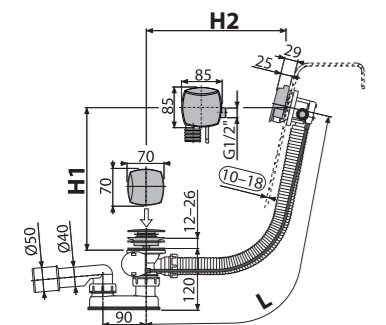
Sifon vanový automat s napouštěním přepadem pro silnostěnné vany, kov



Množství (balení)	12 ks
Množství (paleta)	192 ks
Materiál – zátka/ovládací hlavice	kov/kov

**A565KM3**

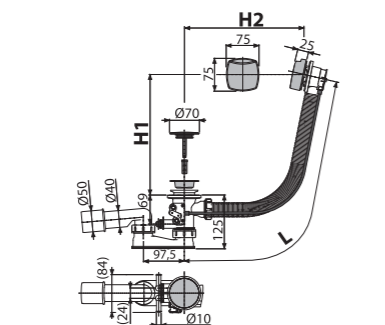
Sifon vanový automat s napouštěním přepadem pro silnostěnné vany, kov



Množství (balení)	12 ks
Množství (paleta)	192 ks
Materiál – zátka/ovládací hlavice	kov/kov

**A566-112122-57**

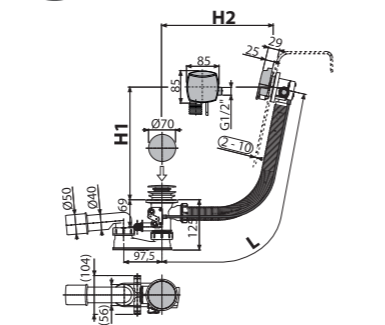
Sifon vanový pro hydromasážní vany, chrom



Množství (balení)	12 ks
Množství (paleta)	192 ks
Materiál – zátka/ovládací hlavice	plast/plast

**A566-273133-57**

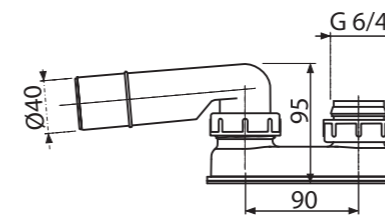
Sifon vanový s napouštěním přepadem pro hydromasážní vany, kov



Množství (balení)	12 ks
Množství (paleta)	192 ks
Materiál – zátka/ovládací hlavice	kov/kov

**A53-DN40**

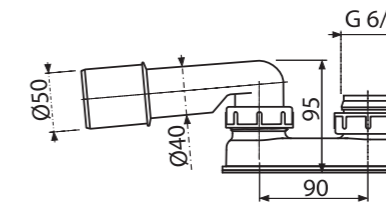
Zápachová uzávěra



Množství (balení)	75 ks
Množství (paleta)	1200 ks
Materiál	polypropylen

**A53-DN50**

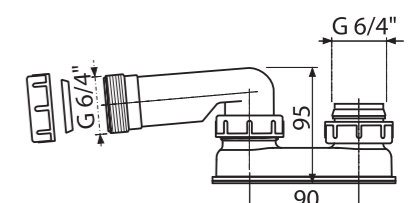
Zápachová uzávěra



Množství (balení)	75 ks
Množství (paleta)	1200 ks
Materiál	polypropylen

**A53-6/4"**

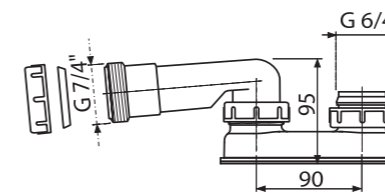
Zápachová uzávěra



Množství (balení)	75 ks
Množství (paleta)	1200 ks
Materiál	polypropylen

**A53-7/4"**

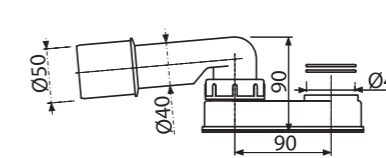
Zápachová uzávěra



Množství (balení)	75 ks
Množství (paleta)	1200 ks
Materiál	polypropylen

**A531**

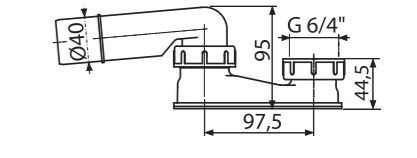
Zápachová uzávěra snížená



Množství (balení)	75 ks
Množství (paleta)	1200 ks
Materiál	polypropylen

**A532-DN40**

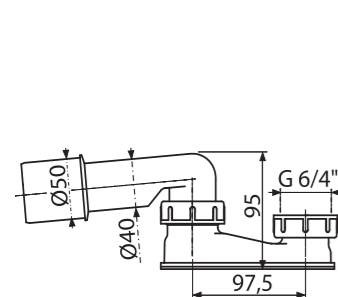
Zápachová uzávěra snížená



Množství (balení)	75 ks
Množství (paleta)	1200 ks
Materiál	polypropylen

**A532-DN50**

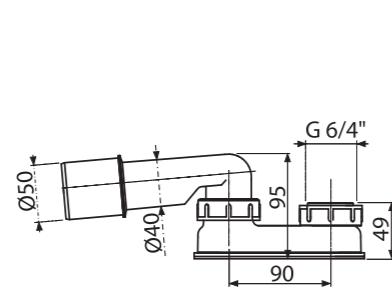
Zápachová uzávěra snížená



Množství (balení)	75 ks
Množství (paleta)	1200 ks
Materiál	polypropylen

**A533-DN50**

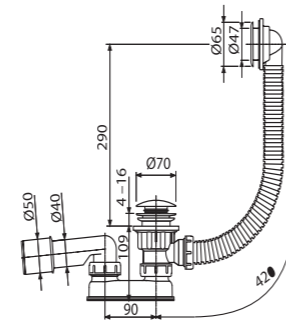
Zápachová uzávěra snížená



Množství (balení)	75 ks
Množství (paleta)	1200 ks
Materiál	polypropylen

**A503KM**

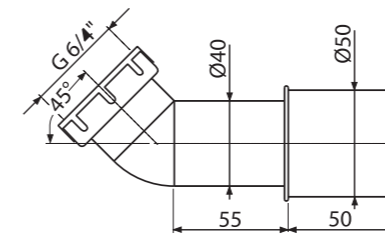
Sifon vaničkový CLICK/CLACK, kov



Množství (balení)	25 ks
Množství (paleta)	400 ks
Materiál – zátko/mřížka	kov/plast

**A52**

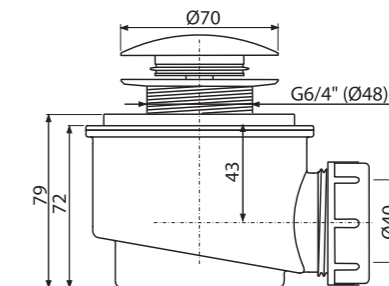
Koleno 45°



Množství (balení)	75 ks
Množství (paleta)	2100 ks
Materiál	ABS

**A465C-50**

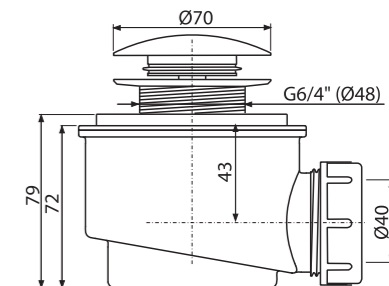
Odtoková souprava CLICK/CLACK, kov



Množství (balení)	30 ks
Množství (paleta)	840 ks
Materiál – tělo/zátka	polypropylen/kov

**A465BLACK-50**

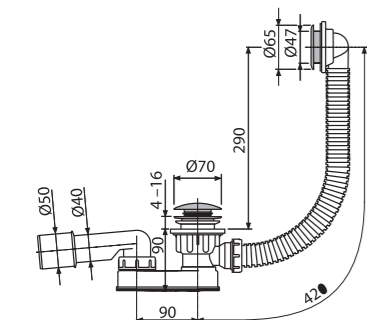
Odtoková souprava CLICK/CLACK, černá-mat



Množství (balení)	30 ks
Množství (paleta)	840 ks
Materiál – tělo/zátka	polypropylen/kov

**A506KM**

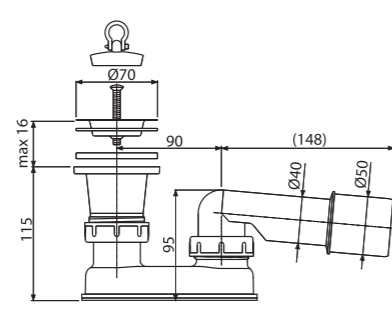
Sifon vaničkový CLICK/CLACK, kov



Množství (balení)	25 ks
Množství (paleta)	400 ks
Materiál – zátko/mřížka	kov/plast

**A461-50**

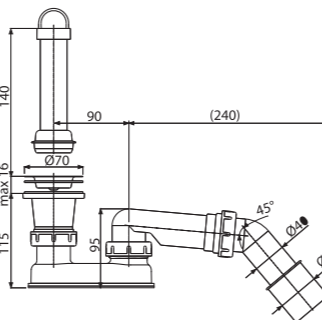
Odtoková souprava se zápachovou uzávěrou



Množství (balení)	50 ks
Množství (paleta)	800 ks
Materiál	polypropylen

**A462-50**

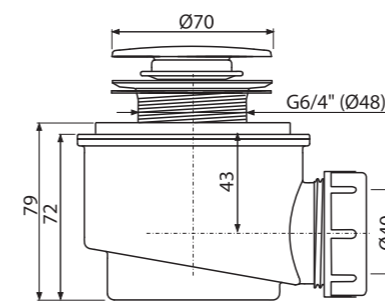
Odtoková souprava se zápachovou uzávěrou a kolenem



Množství (balení)	35 ks
Množství (paleta)	560 ks
Materiál	polypropylen

**A466-50**

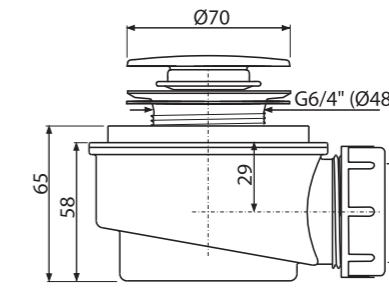
Odtoková souprava CLICK/CLACK, chrom



Množství (balení)	30 ks
Množství (paleta)	840 ks
Materiál – tělo/zátka	polypropylen/plast

**A476**

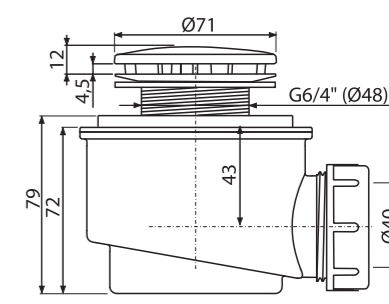
Odtoková souprava CLICK/CLACK, chrom



Množství (balení)	30 ks
Množství (paleta)	840 ks
Materiál – tělo/zátka	polypropylen/plast

**A46-50**

Sifon vaničkový s nerezovou mřížkou

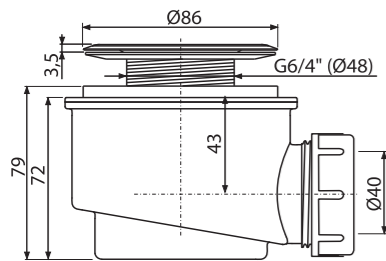


Množství (balení)	30 ks
Množství (paleta)	840 ks
Materiál – tělo/víko	polypropylen/kov

**A46-60**  
Sifon vaničkový s nerezovou mřížkou



Ø60

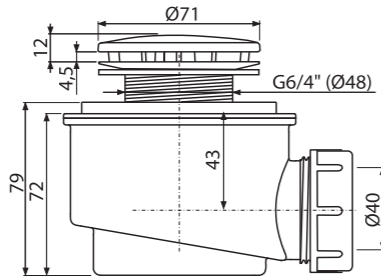


Množství (balení) 30 ks  
Množství (paleta) 840 ks  
Materiál – tělo/víko polypropylen/kov

**A47B-50**  
Sifon vaničkový, bílá



Ø50

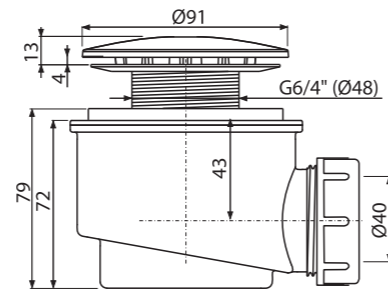


Množství (balení) 30 ks  
Množství (paleta) 840 ks  
Materiál – tělo/víko polypropylen/plast

**A47B-60**  
Sifon vaničkový, bílá



Ø60

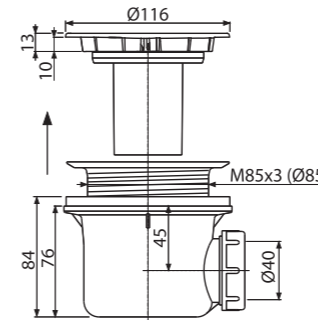


Množství (balení) 30 ks  
Množství (paleta) 840 ks  
Materiál – tělo/víko polypropylen/plast

**A49B**  
Sifon vaničkový, bílá



Ø90

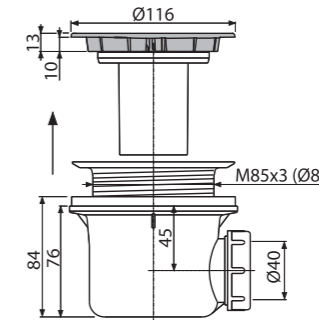


Množství (balení) 24 ks  
Množství (paleta) 672 ks  
Materiál – tělo/víko polypropylen/plast

**A49CR**  
Sifon vaničkový, chrom



Ø90

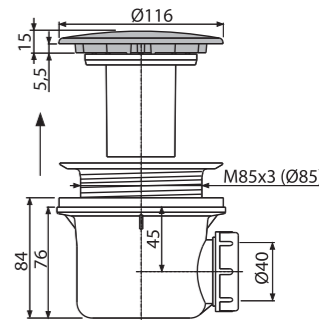


Množství (balení) 24 ks  
Množství (paleta) 672 ks  
Materiál – tělo/víko polypropylen/plast

**A49K**  
Sifon vaničkový, kov LUX



Ø90

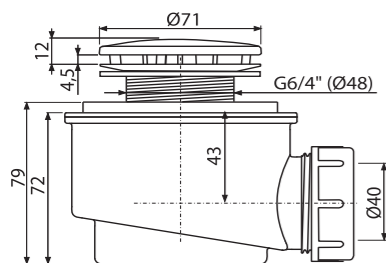


Množství (balení) 24 ks  
Množství (paleta) 672 ks  
Materiál – tělo/víko polypropylen/kov

**A47CR-50**  
Sifon vaničkový, chrom



Ø50

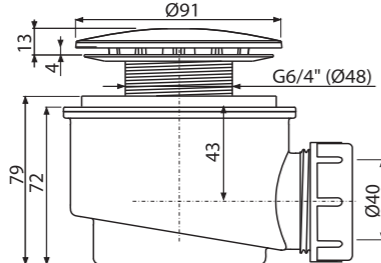


Množství (balení) 30 ks  
Množství (paleta) 840 ks  
Materiál – tělo/víko polypropylen/plast

**A47CR-60**  
Sifon vaničkový, chrom



Ø60

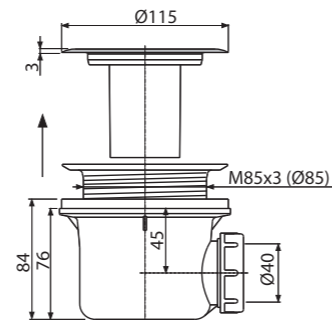


Množství (balení) 30 ks  
Množství (paleta) 840 ks  
Materiál – tělo/víko polypropylen/plast

**A48**  
Sifon vaničkový s nerezovou mřížkou



Ø90

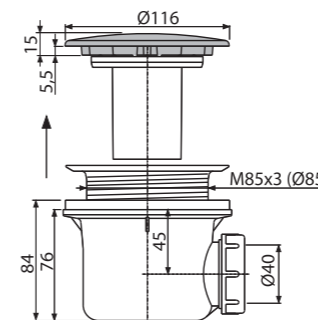


Množství (balení) 24 ks  
Množství (paleta) 672 ks  
Materiál – tělo/víko polypropylen/kov

**A49K MAT**  
Sifon vaničkový, kov LUX



Ø90

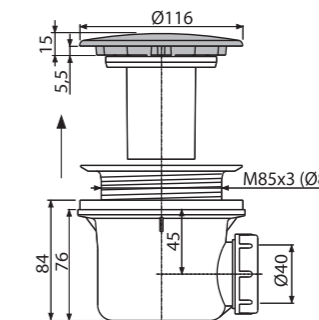


Množství (balení) 24 ks  
Množství (paleta) 672 ks  
Materiál – tělo/víko polypropylen/kov

**A49ANTIC**  
Sifon vaničkový, bronz-antic



Ø90

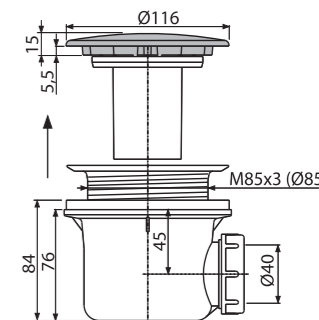


Množství (balení) 24 ks  
Množství (paleta) 672 ks  
Materiál – tělo/víko polypropylen/kov

**A49BLACK**  
Sifon vaničkový, černá-mat



Ø90



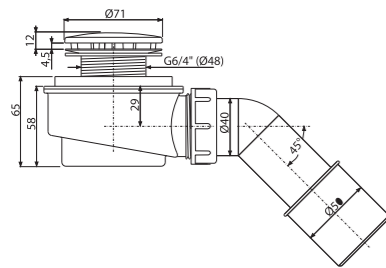
Množství (balení) 24 ks  
Množství (paleta) 672 ks  
Materiál – tělo/víko polypropylen/kov



**A471CR-50**  
Odtoková souprava vaničková, chrom



SNÍŽENÁ VÝŠKA  
Ø50

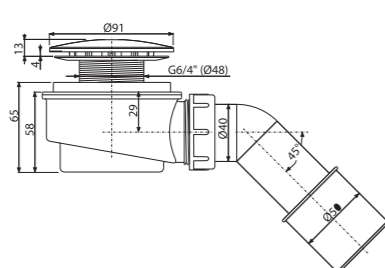


Množství (balení)	25 ks
Množství (paleta)	700 ks
Materiál – tělo/víko	polypropylen/plast

**A471CR-60**  
Odtoková souprava vaničková, chrom



SNÍŽENÁ VÝŠKA  
Ø60

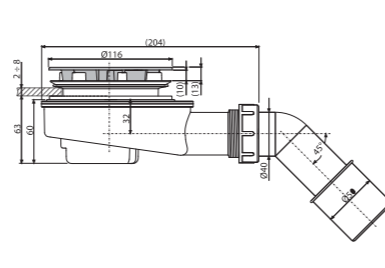


Množství (balení)	25 ks
Množství (paleta)	700 ks
Materiál – tělo/víko	polypropylen/plast

**A491CR**  
Odtoková souprava vaničková, chrom



SNÍŽENÁ VÝŠKA  
Ø90

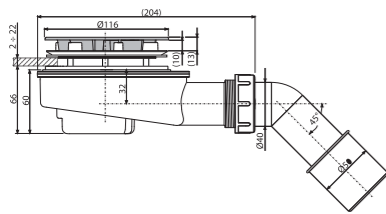


Množství (balení)	15 ks
Množství (paleta)	420 ks
Materiál – tělo/víko	polypropylen/plast

**A492CR**  
Odtoková souprava pro silnostěnné vaničky, chrom



SNÍŽENÁ VÝŠKA  
Ø90



Množství (balení)	15 ks
Množství (paleta)	420 ks
Materiál – tělo/víko	polypropylen/plast

**A41**  
Sifon umyvadlový DN40 s nerezovou mřížkou DN63

**A410**  
Sifon umyvadlový DN32 s nerezovou mřížkou DN63



Množství (balení)	25 ks
Množství (paleta)	700 ks
Materiál	polypropylen

**A42**  
Sifon umyvadlový DN40 s plastovou mřížkou DN63

**A420**  
Sifon umyvadlový DN32 s plastovou mřížkou DN63



Množství (balení)	25 ks
Množství (paleta)	700 ks
Materiál	polypropylen

**A411**  
Sifon umyvadlový DN32 s nerezovou mřížkou DN63



Množství (balení)	25 ks
Množství (paleta)	700 ks
Materiál	polypropylen

**A412-DN40**  
Sifon umyvadlový „S“ DN40 s nerezovou mřížkou DN63



Množství (balení)	25 ks
Množství (paleta)	700 ks
Materiál	polypropylen

**A421**  
Sifon umyvadlový DN32 s plastovou mřížkou DN63



Množství (balení)	25 ks
Množství (paleta)	700 ks
Materiál	polypropylen

**A41P**  
Sifon umyvadlový DN40 s přípojkou a nerezovou mřížkou DN63

**A410P**  
Sifon umyvadlový DN32 s přípojkou a nerezovou mřížkou DN63



Množství (balení)	20 ks
Množství (paleta)	560 ks
Materiál	polypropylen

**A42P**  
Sifon umyvadlový DN40 s přípojkou a plastovou mřížkou DN63

**A420P**  
Sifon umyvadlový DN32 s přípojkou a plastovou mřížkou DN63



Množství (balení)	20 ks
Množství (paleta)	560 ks
Materiál	polypropylen

**A413**  
Prostorově úsporný umyvadlový sifon DN63



Množství (balení)	15 ks
Množství (paleta)	420 ks
Materiál	polypropylen

**A41R**  
Sifon umyvadlový DN40 s nerezovou mřížkou DN63, řetízek



Množství (balení)	25 ks
Množství (paleta)	700 ks
Materiál	polypropylen

**A42R**  
Sifon umyvadlový DN40  
s plastovou mřížkou DN63, řetízek



Množství (balení)	25 ks
Množství (paleta)	700 ks
Materiál	polypropylen

**A41PR**  
Sifon umyvadlový DN40 s přípojkou  
a nerezovou mřížkou DN63, řetízek



Množství (balení)	20 ks
Množství (paleta)	560 ks
Materiál	polypropylen

**A45F-DN40**  
Sifon umyvadlový a bidetový DN40 plast



**A45F-DN32**  
Sifon umyvadlový a bidetový DN32 plast

Množství (balení)	25 ks
Množství (paleta)	700 ks
Materiál	polypropylen

**A32**  
Výpust umyvadlová 5/4" s plastovou  
mřížkou DN63



Množství (balení)	100 ks
Množství (paleta)	2800 ks
Materiál	polypropylen

**A31P**  
Výpust umyvadlová 6/4" s nerezovou  
mřížkou DN63 a přípojkou



Množství (balení)	75 ks
Množství (paleta)	2100 ks
Materiál	polypropylen

**A439**  
Výpust umyvadlová 5/4" celokovová



Množství (balení)	40 ks
Množství (paleta)	640 ks
Materiál	nerez

**A43**  
Sifon umyvadlový DN40 s převlečnou  
maticí 5/4"



Množství (balení)	25 ks
Množství (paleta)	700 ks
Materiál	polypropylen

**A43P**  
Sifon umyvadlový DN40 s přípojkou  
a převlečnou maticí 5/4"



Množství (balení)	25 ks
Množství (paleta)	700 ks
Materiál	polypropylen

**A434**  
Prostorově úsporný umyvadlový sifon  
DN40 s převlečnou maticí 5/4"



Množství (balení)	10 ks
Množství (paleta)	280 ks
Materiál	polypropylen

**A750+A31**  
Flexi připojení 5/4"×32/40 plast + Výpust  
umyvadlová 5/4" s nerezovou mřížkou  
DN63



Množství (balení)	60 ks
Množství (paleta)	960 ks
Materiál	polypropylen

**A391**  
Výpust umyvadlová CLICK/CLACK 5/4"  
celokovová s přepadem, malá zátka



Množství (balení)	40 ks
Množství (paleta)	1280 ks
Materiál	pochromovaná mosaz

**A392C**  
Výpust umyvadlová CLICK/CLACK 5/4"  
celokovová s přepadem, velká zátka



Množství (balení)	30 ks
Množství (paleta)	840 ks
Materiál	pochromovaná mosaz

**A80-DN32**  
Sifon trubkový s převlečnou maticí 5/4"



Množství (balení)	15 ks
Množství (paleta)	420 ks
Materiál	polypropylen

**P066-ND**  
Sada náhradních těsnění pro umyvadlové  
sifony



Množství (balení)	-
Množství (paleta)	-
Materiál	pryž

**A31**  
Výpust umyvadlová 5/4" s nerezovou  
mřížkou DN63



Množství (balení)	100 ks
Množství (paleta)	2800 ks
Materiál	polypropylen

**A392B**  
Výpust umyvadlová CLICK/CLACK 5/4"  
celokovová s přepadem, velká zátka bílá



Množství (balení)	30 ks
Množství (paleta)	840 ks
Materiál	pochromovaná mosaz

**A392ANTIC**  
Výpust umyvadlová CLICK/CLACK 5/4"  
celokovová s přepadem, velká zátka,  
bronz-antic



Množství (balení)	30 ks
Množství (paleta)	840 ks
Materiál	mosaz s pohledovou povrchovou úpravou bronz-antic

**A392BLACK**  
Výpust umyvadlová CLICK/CLACK 5/4"  
celokovová s přepadem, velká zátka  
černá-mat



Množství (balení)	30 ks
Množství (paleta)	840 ks
Materiál	pochromovaná mosaz s povrchovou úpravou černá-mat

**A392-G-P**

Výpust umyvadlová CLICK/CLACK 5/4" celokovová s přepadem, velká zátka, GOLD-lesk



Množství (balení)	30 ks
Množství (paleta)	840 ks
Materiál	mosaz s pohledovou povrchovou úpravou PVD

**A392-G-B**

Výpust umyvadlová CLICK/CLACK 5/4" celokovová s přepadem, velká zátka, GOLD-kartáčovaný mat



Množství (balení)	30 ks
Množství (paleta)	840 ks
Materiál	mosaz s pohledovou povrchovou úpravou PVD

**A392-RG-P**

Výpust umyvadlová CLICK/CLACK 5/4" celokovová s přepadem, velká zátka, RED GOLD-lesk



Množství (balení)	30 ks
Množství (paleta)	840 ks
Materiál	mosaz s pohledovou povrchovou úpravou PVD

**A394**

Výpust umyvadlová CLICK/CLACK 5/4" celokovová bez přepadu, malá zátka



Množství (balení)	40 ks
Množství (paleta)	1120 ks
Materiál	pochromovaná mosaz

**A395**

Výpust umyvadlová CLICK/CLACK 5/4" celokovová bez přepadu, velká zátka



Množství (balení)	30 ks
Množství (paleta)	840 ks
Materiál	pochromovaná mosaz

**A395B**

Výpust umyvadlová CLICK/CLACK 5/4" celokovová bez přepadu, velká zátka bílá, pro plastová a skleněná umyvadla



Množství (balení)	30 ks
Množství (paleta)	840 ks
Materiál	pochromovaná mosaz

**A392-RG-B**

Výpust umyvadlová CLICK/CLACK 5/4" celokovová s přepadem, velká zátka, RED GOLD-kartáčovaný mat



Množství (balení)	30 ks
Množství (paleta)	840 ks
Materiál	mosaz s pohledovou povrchovou úpravou PVD

**A392-N-P**

Výpust umyvadlová CLICK/CLACK 5/4" celokovová s přepadem, velká zátka, NICKEL-lesk



Množství (balení)	30 ks
Množství (paleta)	840 ks
Materiál	mosaz s pohledovou povrchovou úpravou PVD

**A392-N-B**

Výpust umyvadlová CLICK/CLACK 5/4" celokovová s přepadem, velká zátka, NICKEL-kartáčovaný mat



Množství (balení)	30 ks
Množství (paleta)	840 ks
Materiál	mosaz s pohledovou povrchovou úpravou PVD

**A39**

Výpust umyvadlová CLICK/CLACK 5/4" celokovová s přepadem, malá zátka



Množství (balení)	40 ks
Množství (paleta)	1120 ks
Materiál	pochromovaná mosaz

**A390**

Výpust umyvadlová CLICK/CLACK 5/4" celokovová s přepadem, velká zátka



Množství (balení)	40 ks
Množství (paleta)	1120 ks
Materiál	pochromovaná mosaz

**A396**

Výpust umyvadlová 5/4" celokovová, velká neuzavíratelná zátka, pro umyvadla bez přepadu



Množství (balení)	30 ks
Množství (paleta)	840 ks
Materiál	pochromovaná mosaz

**A392-GM-P**

Výpust umyvadlová CLICK/CLACK 5/4" celokovová s přepadem, velká zátka, GUN METAL-lesk



Množství (balení)	30 ks
Množství (paleta)	840 ks
Materiál	mosaz s pohledovou povrchovou úpravou PVD

**A392-GM-B**

Výpust umyvadlová CLICK/CLACK 5/4" celokovová s přepadem, velká zátka, GUN METAL-kartáčovaný mat



Množství (balení)	30 ks
Množství (paleta)	840 ks
Materiál	mosaz s pohledovou povrchovou úpravou PVD

**A393**

Výpust umyvadlová CLICK/CLACK 5/4" celokovová s přepadem, hranatá zátka



Množství (balení)	30 ks
Množství (paleta)	840 ks
Materiál	pochromovaná mosaz

**A396BLACK**

Výpust umyvadlová 5/4" celokovová, velká neuzavíratelná zátka, pro umyvadla bez přepadu, černá-mat



Množství (balení)	30 ks
Množství (paleta)	840 ks
Materiál	pochromovaná mosaz s povrchovou úpravou černá-mat

**A396B**

Výpust umyvadlová 5/4" celokovová, velká neuzavíratelná zátka, pro umyvadla bez přepadu, bílá-lesk



Množství (balení)	30 ks
Množství (paleta)	840 ks
Materiál	pochromovaná mosaz s povrchovou úpravou bílá-lesk

**A328B**

Umyvadlový přepad, bílá



Množství (balení)	50 ks
Množství (paleta)	800 ks
Materiál – tělo/krytka	polypropylen/plast

**A328CR**

Umyvadlový přepad, chrom



Množství (balení)	50 ks
Množství (paleta)	800 ks
Materiál – tělo/ krytka	polypropylen/ pochromovaný plast

**ARV001**

Ventil rohový s filtrem 1/2"×3/8", kulatý



Množství (balení)	60 ks
Množství (paleta)	1680 ks
Materiál	pochromovaný kov

**ARV003**

Ventil rohový s filtrem 1/2"×1/2", kulatý

**ARV001-ANTIC**

Ventil rohový s filtrem 1/2"×3/8", bronz-antic



Množství (balení)	60 ks
Množství (paleta)	1680 ks
Materiál	kov s pohledovou povrchovou úpravou bronz-antic

**ARV003-ANTIC**

Ventil rohový s filtrem 1/2"×1/2", bronz-antic

**ARV001-N-P**

Ventil rohový s filtrem 1/2"×3/8", NICKEL-lesk



Množství (balení)	60 ks
Množství (paleta)	1680 ks
Materiál	kov s pohledovou povr- chovou úpravou PVD

**ARV001-N-B**

Ventil rohový s filtrem 1/2"×3/8", NICKEL-kartáčovaný mat



Množství (balení)	60 ks
Množství (paleta)	1680 ks
Materiál	kov s pohledovou povr- chovou úpravou PVD

**ARV001-GM-P**

Ventil rohový s filtrem 1/2"×3/8", GUN METAL-lesk



Množství (balení)	60 ks
Množství (paleta)	1680 ks
Materiál	kov s pohledovou povr- chovou úpravou PVD

**ARV001-BLACK**

Ventil rohový s filtrem 1/2"×3/8", černá-mat



Množství (balení)	60 ks
Množství (paleta)	1680 ks
Materiál	pochromovaný kov s povrchovou úpravou černá-mat

**ARV001B**

Ventil rohový s filtrem 1/2"×3/8", kulatý, bílá



Množství (balení)	72 ks
Množství (paleta)	1680 ks
Materiál	pochromovaný kov s povrchovou úpravou bílá-lesk

**ARV001-G-P**

Ventil rohový s filtrem 1/2"×3/8", GOLD-lesk



Množství (balení)	60 ks
Množství (paleta)	1680 ks
Materiál	kov s pohledovou povr- chovou úpravou PVD

**ARV001-GM-B**

Ventil rohový s filtrem 1/2"×3/8", GUN METAL-kartáčovaný mat



Množství (balení)	60 ks
Množství (paleta)	1680 ks
Materiál	kov s pohledovou povr- chovou úpravou PVD

**ARV002**

Ventil rohový 1/2"×3/8", hranatý



Množství (balení)	72 ks
Množství (paleta)	2016 ks
Materiál	pochromovaný kov

**ARV004**

Ventil rohový 1/2"×1/2", hranatý

**ARV001-G-B**

Ventil rohový s filtrem 1/2"×3/8", GOLD-kartáčovaný mat



Množství (balení)	60 ks
Množství (paleta)	1680 ks
Materiál	kov s pohledovou povr- chovou úpravou PVD

**ARV001-RG-P**

Ventil rohový s filtrem 1/2"×3/8", RED GOLD-lesk



Množství (balení)	60 ks
Množství (paleta)	1680 ks
Materiál	kov s pohledovou povr- chovou úpravou PVD

**ARV001-RG-B**

Ventil rohový s filtrem 1/2"×3/8", RED GOLD-kartáčovaný mat



Množství (balení)	60 ks
Množství (paleta)	1680 ks
Materiál	kov s pohledovou povr- chovou úpravou PVD

**A400**

Sifon umyvadlový DN32 DESIGN celokovový, kulatý



Množství (balení)	12 ks
Množství (paleta)	336 ks
Materiál	pochromovaná mosaz

**A400ANTIC**

Sifon umyvadlový DN32 DESIGN, bronz-antic



Množství (balení)	12 ks
Množství (paleta)	336 ks
Materiál	mosaz s pohledovou povrchovou úpravou bronz-antic

**A400BLACK**

Sifon umyvadlový DN32 DESIGN, černá-mat



Množství (balení)	12 ks
Množství (paleta)	336 ks
Materiál	pochromovaná mosaz s povrchovou úpravou černá-mat

**A400-N-B**

Sifon umyvadlový DN32 DESIGN, NICKEL-kartáčovaný mat



Množství (balení)	12 ks
Množství (paleta)	336 ks
Materiál	mosaz s pohledovou povrchovou úpravou PVD

**A400-GM-P**

Sifon umyvadlový DN32 DESIGN, GUN METAL-lesk



Množství (balení)	12 ks
Množství (paleta)	336 ks
Materiál	mosaz s pohledovou povrchovou úpravou PVD

**A400-GM-B**

Sifon umyvadlový DN32 DESIGN, GUN METAL-kartáčovaný mat



Množství (balení)	12 ks
Množství (paleta)	336 ks
Materiál	mosaz s pohledovou povrchovou úpravou PVD

**A400B**

Sifon umyvadlový DN32 DESIGN celokovový, kulatý, bílá



Množství (balení)	12 ks
Množství (paleta)	336 ks
Materiál	pochromovaná mosaz s povrchovou úpravou bílá-lesk

**A400-G-P**

Sifon umyvadlový DN32 DESIGN, GOLD-lesk



Množství (balení)	12 ks
Množství (paleta)	336 ks
Materiál	mosaz s pohledovou povrchovou úpravou PVD

**A400-G-B**

Sifon umyvadlový DN32 DESIGN, GOLD-kartáčovaný mat



Množství (balení)	12 ks
Množství (paleta)	336 ks
Materiál	mosaz s pohledovou povrchovou úpravou PVD

**A401**

Sifon umyvadlový DN32 DESIGN celokovový, hranatý



Množství (balení)	12 ks
Množství (paleta)	336 ks
Materiál	pochromovaná mosaz

**A402**

Sifon umyvadlový DN32 DESIGN celokovový, masivní



Množství (balení)	7 ks
Množství (paleta)	252 ks
Materiál	pochromovaná mosaz

**A403**

Sifon umyvadlový DN32 DESIGN celokovový, prostorově úsporný



Množství (balení)	10 ks
Množství (paleta)	160 ks
Materiál	pochromovaná mosaz

**A400-RG-P**

Sifon umyvadlový DN32 DESIGN, RED GOLD-lesk



Množství (balení)	12 ks
Množství (paleta)	336 ks
Materiál	mosaz s pohledovou povrchovou úpravou PVD

**A400-RG-B**

Sifon umyvadlový DN32 DESIGN, RED GOLD-kartáčovaný mat



Množství (balení)	12 ks
Množství (paleta)	336 ks
Materiál	mosaz s pohledovou povrchovou úpravou PVD

**A400-N-P**

Sifon umyvadlový DN32 DESIGN, NICKEL-lesk



Množství (balení)	12 ks
Množství (paleta)	336 ks
Materiál	mosaz s pohledovou povrchovou úpravou PVD

**A431**

Sifon umyvadlový DN32 s převlečnou maticí 5/4", kov



Množství (balení)	20 ks
Množství (paleta)	560 ks
Materiál	pochromovaná mosaz

**A437**

Sifon umyvadlový DN32 s výpustí 5/4", celokovový



Množství (balení)	20 ks
Množství (paleta)	560 ks
Materiál	pochromovaná mosaz

**A432**

Sifon umyvadlový „U“ DN32 s převlečnou maticí 5/4", kov



Množství (balení)	25 ks
Množství (paleta)	700 ks
Materiál	pochromovaná mosaz

**A4320**

Sifon umyvadlový „U“ DN32 s převlečnou maticí 5/4", kov



Množství (balení)	20 ks
Množství (paleta)	560 ks
Materiál	pochromovaná mosaz

**A4320BLACK**

Sifon umyvadlový „U“ DN32 s převlečnou maticí 5/4", černá-mat



Množství (balení)	20 ks
Množství (paleta)	320 ks
Materiál	pochromovaná mosaz s povrchovou úpravou černá-mat

**A438**

Kovové koleno DN32, 5/4" matice



Množství (balení)	15 ks
Množství (paleta)	420 ks
Materiál	pochromovaný kov

**A4000**

Prodlužovací kus DN32



Množství (balení)	50 ks
Množství (paleta)	1400 ks
Materiál	pochromovaná mosaz

**A4000BLACK**

Prodlužovací kus DN32, černá-mat



Množství (balení)	50 ks
Množství (paleta)	1400 ks
Materiál	pochromovaná mosaz s povrchovou úpravou černá-mat

**A4000B**

Prodlužovací kus DN32, bílá



Množství (balení)	15 ks
Množství (paleta)	420 ks
Materiál	pochromovaná mosaz s povrchovou úpravou bílá-lesk

**A441-DN50/40**

Sifon dřezový s nerezovou mřížkou DN70



Množství (balení)	25 ks
Množství (paleta)	700 ks
Materiál	polypropylen

**A441P-DN50/40**

Sifon dřezový s nerezovou mřížkou DN70 a přípojkou



Množství (balení)	20 ks
Množství (paleta)	560 ks
Materiál	polypropylen

**A442-DN50/40**

Sifon dřezový s plastovou mřížkou DN70



Množství (balení)	25 ks
Množství (paleta)	700 ks
Materiál	polypropylen

**A442P-DN50/40**

Sifon dřezový s plastovou mřížkou DN70 a přípojkou



Množství (balení)	20 ks
Množství (paleta)	560 ks
Materiál	polypropylen

**A444-DN50/40**

Sifon dřezový s nerezovou mřížkou DN70 a flexi přepadem



Množství (balení)	15 ks
Množství (paleta)	420 ks
Materiál	polypropylen

**A444P-DN50/40**

Sifon dřezový s nerezovou mřížkou DN70, flexi přepadem a přípojkou



Množství (balení)	15 ks
Množství (paleta)	420 ks
Materiál	polypropylen

**A446-DN50/40**

Sifon dřezový s nerezovou mřížkou DN115



Množství (balení)	15 ks
Množství (paleta)	420 ks
Materiál	polypropylen

**A446P-DN50/40**

Sifon dřezový s nerezovou mřížkou DN115 a přípojkou



Množství (balení)	15 ks
Množství (paleta)	420 ks
Materiál	polypropylen

**A447-DN50/40**

Sifon dřezový s nerezovou mřížkou DN115 a flexi přepadem



Množství (balení)	15 ks
Množství (paleta)	420 ks
Materiál	polypropylen

**A447P-DN50/40**

Sifon dřezový s nerezovou mřížkou DN115, flexi přeřadem a přípojkou



Množství (balení)	14 ks
Množství (paleta)	392 ks
Materiál	polypropylen

**A449-DN50/40**

Sifon pro dvoudřez s nerezovými mřížkami DN70



Množství (balení)	10 ks
Množství (paleta)	280 ks
Materiál	polypropylen

**A449P-DN50/40**

Sifon pro dvoudřez s nerezovými mřížkami DN70 a přípojkou



Množství (balení)	10 ks
Množství (paleta)	280 ks
Materiál	polypropylen

**A830-DN50/40**

Sifon trubkový s nerezovou mřížkou DN70, přípojkou a flexi hadicí



Množství (balení)	10 ks
Množství (paleta)	280 ks
Materiál	polypropylen

**A840-DN50/40**

Sifon trubkový s nerezovou mřížkou DN70, dvěma přípojkami a flexi hadicí



Množství (balení)	10 ks
Množství (paleta)	280 ks
Materiál	polypropylen

**A870P-DN40**

Prostorově úsporný dřezový sifon DN40 s přípojkou



Množství (balení)	15 ks
Množství (paleta)	240 ks
Materiál	polypropylen

**A453P**

Sifon pro dvoudřez s nerezovými mřížkami DN115 a přípojkou



Množství (balení)	10 ks
Množství (paleta)	160 ks
Materiál	polypropylen

**A454P**

Sifon pro dvoudřez s nerezovými mřížkami DN115 dvouúrovňový a přípojkou



Množství (balení)	8 ks
Množství (paleta)	224 ks
Materiál	polypropylen

**A456P**

Sifon pro dvoudřez s nerezovými mřížkami DN115 dvouúrovňový s přeřadem a přípojkou



Množství (balení)	8 ks
Množství (paleta)	128 ks
Materiál	polypropylen

**A464-DN50**

Odtoková souprava DN80 se zápachovou uzávěrou



Množství (balení)	25 ks
Množství (paleta)	400 ks
Materiál	polypropylen

**A8000**

Univerzální dřezový set



Množství (balení)	5 ks
Množství (paleta)	80 ks
Materiál	polypropylen

**P067-ND**

Sada náhradních těsnění pro dřezové sifony



Množství (balení)	-
Množství (paleta)	-
Materiál	pryž

**A800-DN40**

Sifon trubkový s nerezovou mřížkou DN70



Množství (balení)	15 ks
Množství (paleta)	420 ks
Materiál	polypropylen

**A810-DN40**

Sifon trubkový s nerezovou mřížkou DN70 a přípojkou



Množství (balení)	15 ks
Množství (paleta)	420 ks
Materiál	polypropylen

**A820-DN40**

Sifon trubkový s nerezovou mřížkou DN70 a dvěma přípojkami



Množství (balení)	20 ks
Množství (paleta)	320 ks
Materiál	polypropylen

**A820-DN50**

Sifon trubkový s nerezovou mřížkou DN70 a dvěma přípojkami



Množství (balení)	20 ks
Množství (paleta)	320 ks
Materiál	polypropylen

**P046**

Trubka s rozetou DN40



Množství (balení)	50 ks
Množství (paleta)	1400 ks
Materiál	PVC

**P047**

Trubka s rozetou DN50



Množství (balení)	40 ks
Množství (paleta)	1120 ks
Materiál	PVC

**P109**

Prostorově úsporné dopojení 6/4"



Množství (balení)	25 ks
Množství (paleta)	400 ks
Materiál	polypropylen

**A443-DN50/40**  
Sifon dřezový s převlečnou maticí 6/4"



Množství (balení)	25 ks
Množství (paleta)	700 ks
Materiál	polypropylen

**A443P-DN50/40**  
Sifon dřezový s převlečnou maticí 6/4" a přípojkou



Množství (balení)	25 ks
Množství (paleta)	700 ks
Materiál	polypropylen

**A448-DN50/40**  
Sifon pro dvoudřez s převlečnými maticemi 6/4"



Množství (balení)	10 ks
Množství (paleta)	280 ks
Materiál	polypropylen

**A872P**  
Prostorově úsporný dřezový sifon s přípojkou a převlečnou maticí 6/4"



Množství (balení)	15 ks
Množství (paleta)	420 ks
Materiál	polypropylen

**A873**  
Sifon univerzální, podomítkový, prostorově úsporný



Množství (balení)	10 ks
Množství (paleta)	280 ks
Materiál	polypropylen

**A770+A33**  
Flexi připojení 6/4"x40/50 plast + Výpust dřezová 6/4" s nerezovou mřížkou DN70



Množství (balení)	50 ks
Množství (paleta)	800 ks
Materiál	polypropylen

**A448P-DN50/40**  
Sifon pro dvoudřez s převlečnými maticemi 6/4" a přípojkou



Množství (balení)	10 ks
Množství (paleta)	280 ks
Materiál	polypropylen

**A80-DN40 / A80-DN50**  
Sifon trubkový s převlečnou maticí 6/4"



Množství (balení)	15 ks
Množství (paleta)	420 ks
Materiál	polypropylen

**A80-DN32**  
Sifon trubkový s převlečnou maticí 5/4"

**A81-DN40**  
Sifon trubkový s převlečnou maticí 6/4" a přípojkou



Množství (balení)	15 ks
Množství (paleta)	420 ks
Materiál	polypropylen

**A81-DN50**  
Sifon trubkový s převlečnou maticí 6/4" a přípojkou

**A33**  
Výpust dřezová 6/4" s nerezovou mřížkou DN70



Množství (balení)	100 ks
Množství (paleta)	2800 ks
Materiál	polypropylen

**A33P**  
Výpust dřezová 6/4" s nerezovou mřížkou DN70 a přípojkou



Množství (balení)	75 ks
Množství (paleta)	2100 ks
Materiál	polypropylen

**A331**  
Výpust dřezová 6/4" s nerezovou mřížkou DN70 a flexi přepadem



Množství (balení)	40 ks
Množství (paleta)	1120 ks
Materiál	polypropylen

**A82-DN40**  
Sifon trubkový s převlečnou maticí 6/4" a dvěma přípojkami



Množství (balení)	20 ks
Množství (paleta)	320 ks
Materiál	polypropylen

**A83-DN50/40**  
Sifon trubkový s převlečnou maticí 6/4", přípojkou a flexi hadicí



Množství (balení)	10 ks
Množství (paleta)	280 ks
Materiál	polypropylen

**A84-DN50/40**  
Sifon trubkový s převlečnou maticí 6/4", dvěma přípojkami a flexi hadicí



Množství (balení)	10 ks
Množství (paleta)	280 ks
Materiál	polypropylen

**A34**  
Výpust dřezová zvýšená 6/4" s nerezovou mřížkou DN70



Množství (balení)	100 ks
Množství (paleta)	2800 ks
Materiál	polypropylen

**A37**  
Výpust dřezová 6/4" s nerezovou mřížkou DN115



Množství (balení)	50 ks
Množství (paleta)	1400 ks
Materiál	polypropylen

**A38**  
Výpust dřezová 6/4" s nerezovou mřížkou DN115 a flexi přepadem



Množství (balení)	25 ks
Množství (paleta)	700 ks
Materiál	polypropylen



**A30**

Mezikus 6/4" s přípojkou



Množství (balení)	75 ks
Množství (paleta)	2100 ks
Materiál	polypropylen

**A44MN-DN40**

Mezikus s převlečnou maticí 6/4"



Množství (balení)	25 ks
Množství (paleta)	400 ks
Materiál	polypropylen

**A44MS-DN40**

Mezikus s převlečnou maticí 6/4" a jednou přípojkou



Množství (balení)	25 ks
Množství (paleta)	400 ks
Materiál	polypropylen

**P0048-ND**

Kolínko komplet G1"/17-23



Množství (balení)	100 ks
Množství (paleta)	1600 ks
Materiál	polypropylen

**P0049-ND**

Kolínko komplet G1"/8-16



Množství (balení)	100 ks
Množství (paleta)	1600 ks
Materiál	polypropylen

**P148**

Dvojitě kolínko G1"/17-23



Množství (balení)	70 ks
Množství (paleta)	1960 ks
Materiál	polypropylen

**A44M-DN40**

Mezikus s převlečnou maticí 6/4" a dvěma přípojkami



Množství (balení)	25 ks
Množství (paleta)	700 ks
Materiál	polypropylen

**A300**

Mezikus 5/4"-6/4" a 6/4"-5/4" s přípojkou



Množství (balení)	60 ks
Množství (paleta)	1680 ks
Materiál	polypropylen

**S0506-ND**

Redukce 5/4"x6/4"



Množství (balení)	100 ks
Množství (paleta)	3200 ks
Materiál	polypropylen

**P148Z**

Dvojitě kolínko G1"/17-23 s klapkami



Množství (balení)	70 ks
Množství (paleta)	1960 ks
Materiál	polypropylen

**P149Z**

Dvojitě kolínko G1"/8-23 s klapkami



Množství (balení)	70 ks
Množství (paleta)	1960 ks
Materiál	polypropylen

**P155Z**

Dvojitě kolínko DN40/32 / 17-23 s klapkami



Množství (balení)	50 ks
Množství (paleta)	800 ks
Materiál	polypropylen

**S0507-ND**

Redukce 6/4"x5/4"



Množství (balení)	100 ks
Množství (paleta)	3200 ks
Materiál	polypropylen

**S0556-ND**

Redukce 6/4"x5/4"



Množství (balení)	100 ks
Množství (paleta)	3200 ks
Materiál	polypropylen

**P156Z**

Dvojitě kolínko DN40/32 / 8-23 s klapkami



Množství (balení)	50 ks
Množství (paleta)	800 ks
Materiál	polypropylen

**P066-ND**

Sada náhradních těsnění pro umyvadlové sifony



Množství (balení)	1 ks
Množství (paleta)	-
Materiál	pryž

**P067-ND**

Sada náhradních těsnění pro dřezové sifony



Množství (balení)	1 ks
Množství (paleta)	-
Materiál	pryž

**S0156-ND**  
Vrapová vložka 50/40



Množství (balení)	1 ks
Množství (paleta)	–
Materiál	pryž

**S0688-ND**  
Vrapová vložka 36/10



Množství (balení)	1 ks
Množství (paleta)	–
Materiál	pryž

**Z0003-ND**  
Vrapová vložka 40/32



Množství (balení)	1 ks
Množství (paleta)	–
Materiál	pryž

**Z0004-ND**  
Vrapová vložka 50/32



Množství (balení)	1 ks
Množství (paleta)	–
Materiál	pryž

**Z0026-ND**  
Vrapová vložka 60/32



Množství (balení)	1 ks
Množství (paleta)	–
Materiál	pryž

**A22**  
Rozetka – krytka přepadu umyvadla DN33



Množství (balení)	200 ks
Množství (paleta)	5600 ks
Materiál	pochromovaný plast

**A21**  
Rozetka – krytka přepadu umyvadla DN35



Množství (balení)	200 ks
Množství (paleta)	5600 ks
Materiál	pochromovaný plast

**A45A**  
Sifon pisoárový s manžetou



Množství (balení)	25 ks
Množství (paleta)	700 ks
Materiál	polypropylen

**A45B**  
Sifon pisoárový vodorovný DN40



Množství (balení)	25 ks
Množství (paleta)	700 ks
Materiál	polypropylen

**A45C**  
Sifon pisoárový svislý DN40 a DN50



Množství (balení)	25 ks
Množství (paleta)	700 ks
Materiál	polypropylen

**A438**  
Kovové koleno DN32, 5/4" matice



Množství (balení)	15 ks
Množství (paleta)	420 ks
Materiál	pochromovaný kov

**A45E**  
Sifon bidetový DN32 kov



Množství (balení)	25 ks
Množství (paleta)	700 ks
Materiál	pochromovaný kov

**A45F-DN32**  
Sifon umyvadlový a bidetový DN32 plast



Množství (balení)	25 ks
Množství (paleta)	700 ks
Materiál	polypropylen

**A45F-DN40**  
Sifon umyvadlový a bidetový DN40 plast

**A45G**  
Sifon bidetový DN32 kov



Množství (balení)	25 ks
Množství (paleta)	800 ks
Materiál	pochromovaný kov

**ATS001**  
Pisoárový tlakový splachovač



Množství (balení)	20 ks
Množství (paleta)	560 ks
Materiál	pochromovaný kov

**AKS1**  
Nálevka se sifonem pro odkapávající kondenzát DN32



Množství (balení) 50 ks  
Množství (paleta) 1400 ks  
Materiál polypropylen

**AKS1Z**  
Nálevka s kuličkou pro odkapávající kondenzát DN32



Množství (balení) 50 ks  
Množství (paleta) 1400 ks  
Materiál polypropylen

**AKS2**  
Sifon pro odkapávající kondenzát DN40



Množství (balení) 15 ks  
Množství (paleta) 420 ks  
Materiál polypropylen

**APS1**  
Sifon pračkový venkovní, chrom DN32



Množství (balení) 100 ks  
Množství (paleta) 2800 ks  
Materiál ABS – pochromovaný

**APS2**  
Sifon pračkový venkovní, bílá DN32



Množství (balení) 100 ks  
Množství (paleta) 2800 ks  
Materiál ABS

**APS3**  
Sifon pračkový podomítkový, nerez DN40 a DN50



Množství (balení) 40 ks  
Množství (paleta) 1120 ks  
Materiál polypropylen

**AKS3**  
Sifon pro odkapávající kondenzát DN40



Množství (balení) 15 ks  
Množství (paleta) 420 ks  
Materiál polypropylen

**AKS4**  
Sifon pro odkapávající kondenzát podomítkový, nerez DN40 a DN50



Množství (balení) 25 ks  
Množství (paleta) 400 ks  
Materiál polypropylen

**AKS5**  
Nálevka s kuličkou pro odkapávající kondenzát a držákem hadiček DN32



Množství (balení) 60 ks  
Množství (paleta) 960 ks  
Materiál polypropylen

**APS3P**  
Sifon pračkový podomítkový s přívzdušněním, nerez DN40 a DN50



Množství (balení) 25 ks  
Množství (paleta) 400 ks  
Materiál polypropylen

**APS4**  
Sifon pračkový podomítkový, bílá DN40 a DN50



Množství (balení) 40 ks  
Množství (paleta) 1120 ks  
Materiál polypropylen

**APS5**  
Sifon pračkový venkovní s přívzdušněním, bílá DN32



Množství (balení) 75 ks  
Množství (paleta) 2100 ks  
Materiál ABS

**AKS6**  
Redukce napojení HT 40/50xG1/2"



Množství (balení) 100 ks  
Množství (paleta) 2800 ks  
Materiál polypropylen

**AKS7**  
Sifon pro odkapávající kondenzát podomítkový, nerez DN40 a DN50



Množství (balení) 25 ks  
Množství (paleta) 400 ks  
Materiál polypropylen

**P157Z**  
Dvojitě kolínko G1"/8-16 s klapkami, DN40



Množství (balení) 50 ks  
Množství (paleta) 1400 ks  
Materiál polypropylen

**APS6**  
Sifon pračkový podomítkový pro napojení dvou spotřebičů, nerez DN40 a DN50



Množství (balení) 18 ks  
Množství (paleta) 288 ks  
Materiál polypropylen

**P148**  
Dvojitě kolínko G1"/17-23



Množství (balení) 70 ks  
Množství (paleta) 1960 ks  
Materiál polypropylen

**P148Z**  
Dvojitě kolínko G1"/17-23 s klapkami



Množství (balení) 70 ks  
Množství (paleta) 1960 ks  
Materiál polypropylen

**P149Z**

Dvojité kolínko G1"/8–23 s klapkami



Množství (balení)	70 ks
Množství (paleta)	1960 ks
Materiál	polypropylen

**P155Z**

Dvojité kolínko DN40/32 / 17–23 s klapkami



Množství (balení)	50 ks
Množství (paleta)	800 ks
Materiál	polypropylen

**P156Z**

Dvojité kolínko DN40/32 / 8–23 s klapkami



Množství (balení)	50ks
Množství (paleta)	800 ks
Materiál	polypropylen

**P157Z**

Dvojité kolínko G1"/8–16 s klapkami, DN40



Množství (balení)	50 ks
Množství (paleta)	1400 ks
Materiál	polypropylen

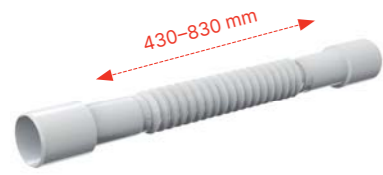
# Flexi připojení

Flexi připojení Premium	202
Flexi připojení – příslušenství	203



VIDEO

**A794**  
Flexi propojení 40–32×32–40



Množství (balení)	100 ks
Množství (paleta)	1600 ks
Materiál	polypropylen

**A710**  
Flexi propojení 40×40



Množství (balení)	100 ks
Množství (paleta)	1600 ks
Materiál	polypropylen

**A720**  
Flexi propojení 50/40×40/50



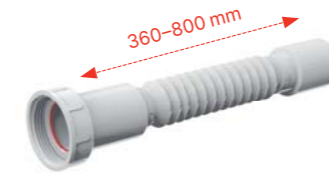
Množství (balení)	50 ks
Množství (paleta)	800 ks
Materiál	polypropylen

**A780**  
Flexi připojení 6/4"×40/50 kov



Množství (balení)	75 ks
Množství (paleta)	1200 ks
Materiál	polypropylen

**A791**  
Flexi připojení 6/4"×40 plast



Množství (balení)	100 ks
Množství (paleta)	1600 ks
Materiál	polypropylen

**A792**  
Flexi připojení 6/4"×40 kov



Množství (balení)	100 ks
Množství (paleta)	1600 ks
Materiál	polypropylen

**A795**  
Flexi propojení 50/40×40



Množství (balení)	100 ks
Množství (paleta)	1600 ks
Materiál	polypropylen

**A730**  
Flexi připojení 5/4"×40 plast



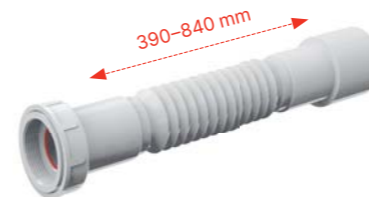
Množství (balení)	100 ks
Množství (paleta)	1600 ks
Materiál	polypropylen

**A740**  
Flexi připojení 5/4"×40 kov



Množství (balení)	100 ks
Množství (paleta)	1600 ks
Materiál	polypropylen

**A793**  
Flexi připojení 6/4" s redukcí na 5/4"×50/40 plast



Množství (balení)	75 ks
Množství (paleta)	1200 ks
Materiál	polypropylen

**A7990**  
Dvoukomponentní těsnění 5/4" (10 ks)



Množství (balení)	10 ks
Množství (paleta)	-
Materiál	elastomer

**A7991**  
Dvoukomponentní těsnění 6/4" (10 ks)



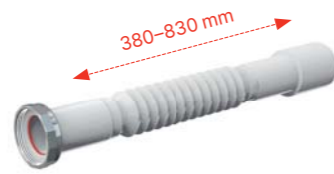
Množství (balení)	10 ks
Množství (paleta)	-
Materiál	elastomer

**A750**  
Flexi připojení 5/4"×32/40 plast



Množství (balení)	100 ks
Množství (paleta)	1600 ks
Materiál	polypropylen

**A760**  
Flexi připojení 5/4"×32/40 kov



Množství (balení)	100 ks
Množství (paleta)	1600 ks
Materiál	polypropylen

**A770**  
Flexi připojení 6/4"×40/50 plast



Množství (balení)	75 ks
Množství (paleta)	1200 ks
Materiál	polypropylen

**A7992**  
Dvoukomponentní těsnění 1" (10 ks)



Množství (balení)	10 ks
Množství (paleta)	-
Materiál	elastomer

**A7993**  
Držák flexi připojení (10 ks)



Množství (balení)	10 ks
Množství (paleta)	- ks
Materiál	polypropylen



# WC příslušenství

Flexi napojení k WC	206
Dopojení k WC	206
Přívzdušňovací hlavice	208
Vanová dvířka	209



VIDEO

**A97**

Flexi napojení k WC



Množství (balení)	20 ks
Množství (paleta)	320 ks
Materiál	polypropylen

**A97L**

Flexi napojení k WC



Množství (balení)	20 ks
Množství (paleta)	-
Materiál	polypropylen

**A97SN**

Flexi napojení k WC



Množství (balení)	20 ks
Množství (paleta)	320 ks
Materiál	polypropylen

**A91-150**

Dopojení k WC – nátrubek 150 mm



Množství (balení)	30 ks
Množství (paleta)	480 ks
Materiál	polypropylen

**A91-250**

Dopojení k WC – nátrubek 250 mm



Množství (balení)	20 ks
Množství (paleta)	320 ks
Materiál	polypropylen

**A91-400**

Dopojení k WC – nátrubek 400 mm



Množství (balení)	15 ks
Množství (paleta)	240 ks
Materiál	polypropylen

**A970**

Flexi napojení k WC



Množství (balení)	20 ks
Množství (paleta)	320 ks
Materiál	polypropylen

**M9006**

Koleno odpadu DN90/110 flexi



Množství (balení)	25 ks
Množství (paleta)	400 ks
Materiál	polypropylen

**A90-22**

Dopojení k WC – koleno 22°



Množství (balení)	20 ks
Množství (paleta)	320 ks
Materiál	polypropylen

**A92**

Dopojení k WC – nátrubek excentrický 158 mm



Množství (balení)	30 ks
Množství (paleta)	480 ks
Materiál	polypropylen

**A98**

WC rozeta malá DN110



Množství (balení)	75 ks
Množství (paleta)	1200 ks
Materiál	polypropylen

**A980**

WC rozeta velká DN110



Množství (balení)	30 ks
Množství (paleta)	480 ks
Materiál	polypropylen

**A90-45**

Dopojení k WC – koleno 45°



Množství (balení)	20 ks
Množství (paleta)	320 ks
Materiál	polypropylen

**A90-90**

Dopojení k WC – koleno 90°



Množství (balení)	12 ks
Množství (paleta)	192 ks
Materiál	polypropylen

**A90-90P40**

Dopojení k WC s připojením DN40 – koleno 90°



Množství (balení)	12 ks
Množství (paleta)	192 ks
Materiál	polypropylen

**A991**

Dopojení k WC přímé



Množství (balení)	35 ks
Množství (paleta)	560 ks
Materiál	polypropylen

**A991-20**

Dopojení k WC excentrické 20 mm



Množství (balení)	35 ks
Množství (paleta)	560 ks
Materiál	polypropylen

**A991-40**

Dopojení k WC excentrické 40 mm



Množství (balení)	35 ks
Množství (paleta)	560 ks
Materiál	polypropylen



**A99**

WC manžeta přímá



Množství (balení)	50 ks
Množství (paleta)	800 ks
Materiál	PVC

**A990**

WC manžeta excentrická



Množství (balení)	50 ks
Množství (paleta)	800 ks
Materiál	PVC

**APH40**

Přívzdušňovací hlavice DN40



Množství (balení)	75 ks
Množství (paleta)	2100 ks
Materiál	polypropylen

**APH50**

Přívzdušňovací hlavice DN50



Množství (balení)	50 ks
Množství (paleta)	1200 ks
Materiál	polypropylen

**APH75**

Přívzdušňovací hlavice DN75



Množství (balení)	50 ks
Množství (paleta)	800 ks
Materiál	polypropylen

**APH110**

Přívzdušňovací hlavice DN110



Množství (balení)	50 ks
Množství (paleta)	800 ks
Materiál	polypropylen

**AVD001**

Vanová dvířka 150×150, bílá



Množství (balení)	60 ks
Množství (paleta)	760 ks
Materiál	polypropylen

**AVD002**

Vanová dvířka 150×300, bílá



Množství (balení)	30 ks
Množství (paleta)	360 ks
Materiál	polypropylen

**AVD003**

Vanová dvířka 300×300, bílá



Množství (balení)	16 ks
Množství (paleta)	96 ks
Materiál	polypropylen

**AVD004**Magnetická vanová dvířka (pod obklady)  
výškově stavitelná

Množství (balení)	100 ks
Množství (paleta)	–
Materiál	kov

**AVD005**Magnetická vanová dvířka (pod obklady)  
basic

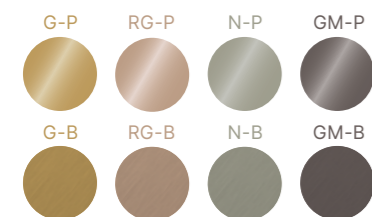
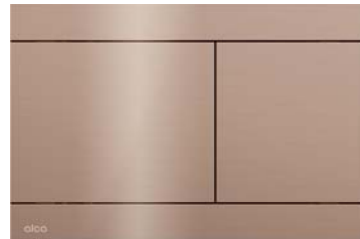
Množství (balení)	100 ks
Množství (paleta)	–
Materiál	kov

# Výrobní programy

## PROGRAM INDIVIDUAL

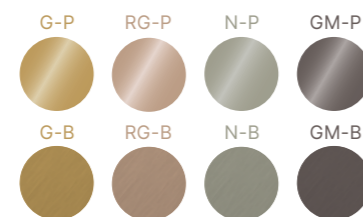
### FUN-RG-P

Ovládací tlačítko pro předstěnové instalační systémy, RED GOLD-lesk



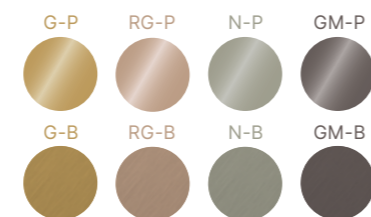
### A400-RG-P

Sifon umyvadlový DN32 DESIGN, RED GOLD-lesk



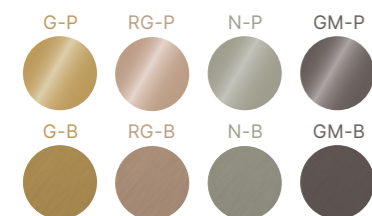
### A392-RG-P

Výpust umyvadlová CLICK/CLACK 5/4" celokovová s přepadem, velká zátka, RED GOLD-lesk



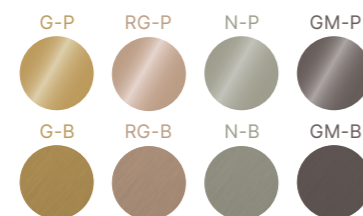
### A55K-RG-P

Sifon vanový automat komplet, RED GOLD-lesk



### ARV001-RG-P

Ventil rohový s filtrem 1/2"x3/8", RED GOLD-lesk



### KÓDY BAREVNÝCH VARIANT

<b>G-P</b>	Gold-lesk
<b>G-B</b>	Gold-kartáčovaný mat
<b>RG-P</b>	Red gold-lesk
<b>RG-B</b>	Red gold-kartáčovaný mat
<b>N-P</b>	Nickel-lesk
<b>N-B</b>	Nickel-kartáčovaný mat
<b>GM-P</b>	Gun metal-lesk
<b>GM-B</b>	Gun metal-kartáčovaný mat



# INDIVIDUAL.

## V KAŽDÉM DETAILU VÁŠ

### Perfektně ladí

Možná se do vašeho individuálního vkusu trefíme půvabným růžovým zlatým zabarvením. Nebo dáte přednost oslnivě zlaté? Možná k vašemu naturelu nejvíce sedí moderní gun metal. Ať už se rozhodnete jakkoliv, na některé věci se můžete spolehnout. Dokonalá stálost barev a odolnost vůči poškrábání. A takto do posledního detailu k dokonalosti dovedená může být i vaše koupelna.

## PROGRAM ČERNÁ-MAT

**APZ1BLACK**

Podlahový žlab s okrajem pro perforovaný rošt, černá-mat

**APZ10BLACK Simple**

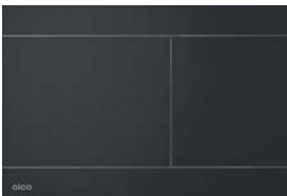
Podlahový žlab s okrajem pro perforovaný rošt, černá-mat

**M678**

Ovládací tlačítko pro předstěnové instalační systémy, černá-mat

**FUN-BLACK**

Ovládací tlačítko pro předstěnové instalační systémy, nerez-černá mat

**A400BLACK**

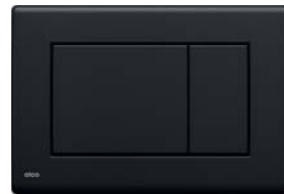
Sifon umyvadlový DN32 DESIGN, černá-mat

**APZ101BLACK Low**

Podlahový žlab s okrajem pro perforovaný rošt, černá-mat

**M278**

Ovládací tlačítko pro předstěnové instalační systémy, černá-mat

**M778**

Ovládací tlačítko pro předstěnové instalační systémy, černá-mat/chrom-lesk

**MOON-BLACK**

Ovládací tlačítko pro předstěnové instalační systémy, nerez-černá mat

**A4320BLACK**

Sifon umyvadlový „U“ DN32 s převlečnou maticí 5/4", černá-mat

**PURE BLACK**

Rošt pro líniový podlahový žlab, černá-mat

**M578**

Ovládací tlačítko pro předstěnové instalační systémy, černá-mat

**M778-5**

Ovládací tlačítko pro předstěnové instalační systémy, černá-mat/zlatá-lesk

**TURN-BLACK**

Ovládací tlačítko pro předstěnové instalační systémy, nerez-černá mat

**A4000BLACK**

Prodlužovací kus DN32, černá-mat

**A55BLACK**

Sifon vanový automat komplet, černá-mat

**A392BLACK**

Výpust umyvadlová CLICK/CLACK 5/4" celokovová s přepadem, velká zátka černá-mat

**A49BLACK**

Sifon vaničkový, černá-mat

**MPV004-BLACK**

Mřížka 102x102 mm nerez, černá-mat

**A507BLACK**

Sifon vanový CLICK/CLACK, černá-mat

**A396BLACK**

Výpust umyvadlová 5/4" celokovová, velká neuzavíratelná zátka, pro umyvadla bez přepadu, černá-mat

**APV31BLACK**

Podlahová vpust 105x105/50 mm boční, mřížka nerez černá-mat, kombinovaná zápachová uzávěra SMART

**ARV001-BLACK**

Ventil rohový s filtrem 1/2"x3/8", černá-mat

**A564BLACK**

Sifon vanový automat s napouštěním přepadem, černá-mat

**A465BLACK-50**

Odtoková souprava CLICK/CLACK, černá-mat

**APV32BLACK**

Podlahová vpust 105x105/50 mm přímá, mřížka nerez černá-mat, kombinovaná zápachová uzávěra SMART

**ARV003-BLACK**

Ventil rohový s filtrem 1/2"x1/2", černá-mat



## PROGRAM BÍLÁ-LESK

**M570**  
Ovládací tlačítko pro předstěnové instalační systémy, bílá-lesk



**M670**  
Ovládací tlačítko pro předstěnové instalační systémy, bílá-lesk



**M770**  
Ovládací tlačítko pro předstěnové instalační systémy, bílá-lesk/chrom-lesk



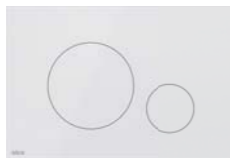
**M775**  
Ovládací tlačítko pro předstěnové instalační systémy, bílá-lesk/zlatá-lesk



**MOON-WHITE**  
Ovládací tlačítko pro předstěnové instalační systémy, nerez-bílá lesk



**TURN-WHITE**  
Ovládací tlačítko pro předstěnové instalační systémy, nerez-bílá lesk



**STRIPE-WHITE**  
Ovládací tlačítko pro předstěnové instalační systémy, nerez-bílá lesk



**FUN-WHITE**  
Ovládací tlačítko pro předstěnové instalační systémy, nerez-bílá lesk



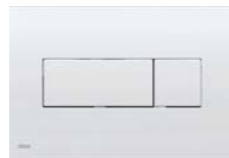
**M70**  
Ovládací tlačítko pro předstěnové instalační systémy, bílá-lesk



**M270**  
Ovládací tlačítko pro předstěnové instalační systémy, bílá-lesk



**M370**  
Ovládací tlačítko pro předstěnové instalační systémy, bílá-lesk



**M1710**  
Ovládací tlačítko pro předstěnové instalační systémy, bílá-lesk



**GL1200**  
GLASS – Rošt pro liniový podlahový žlab, sklo-bílá



**A400B**  
Sifon umyvadlový DN32 DESIGN celokovový, kulatý, bílá



**A4000B**  
Prodlužovací kus DN32, bílá



**ARV001B**  
Ventil rohový s filtrem 1/2"x3/8", kulatý, bílá



**ARV003B**  
Ventil rohový s filtrem 1/2"x1/2", kulatý, bílá



**A392B**  
Výpust umyvadlová CLICK/CLACK 5/4" celokovová s přepadem, velká zátka bílá



**A395B**  
Výpust umyvadlová CLICK/CLACK 5/4" celokovová bez přepadu, velká zátka bílá, pro plastová a skleněná umyvadla



**A396B**  
Výpust umyvadlová 5/4" celokovová, velká neuzavíratelná zátka, pro umyvadla bez přepadu, bílá-lesk



**A47B-50**  
Sifon vaničkový, bílá



**A47B-60**  
Sifon vaničkový, bílá

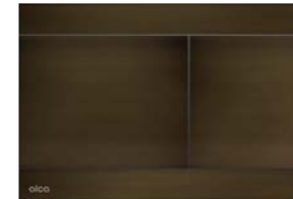


**A49B**  
Sifon vaničkový, bílá



## PROGRAM BRONZ-ANTIC

**FUN-ANTIC**  
Ovládací tlačítko pro předstěnové instalační systémy, bronz-antic



**DESIGN-ANTIC**  
Rošt pro liniový podlahový žlab, bronz-antic



**MPV001-ANTIC**  
Designová mřížka 102x102 mm bronz-antic



**A400ANTIC**  
Sifon umyvadlový DN32 DESIGN, bronz-antic



**ARV001-ANTIC**  
Ventil rohový s filtrem 1/2"x3/8", bronz-antic



**ARV003-ANTIC**  
Ventil rohový s filtrem 1/2"x1/2", bronz-antic



**A392ANTIC**  
Výpust umyvadlová CLICK/CLACK 5/4" celokovová s přepadem, velká zátka, bronz-antic



**A49ANTIC**  
Sifon vaničkový, bronz-antic



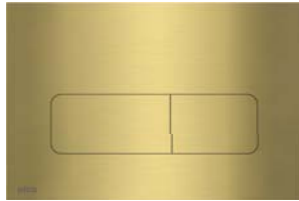
**A55ANTIC**  
Sifon vanový automat komplet, bronz-antic



## PROGRAM BRASS

**MOON-BRASS**

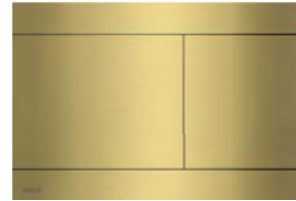
Ovládací tlačítko pro předstěnové instalační systémy, mosaz

**TURN-BRASS**

Ovládací tlačítko pro předstěnové instalační systémy, mosaz

**FUN-BRASS**

Ovládací tlačítko pro předstěnové instalační systémy, mosaz

**APZ10BLACK-BRASS****Simple**

Podlahový žlab s okrajem pro perforovaný rošt, mosaz



## Produktové novinky 2023

## Alcasystem

15

**AS101-SET01, AS101-SET01-PR**  
Systémová stěna + Předstěnový instalační systém**AS101-SET02, AS101-SET02-PR**  
Systémová stěna

## INOVACE MONTÁŽNÍCH RÁMŮ

15

MONTÁŽ PŘÍČEK  
ZE ZADNÍ STRANYSOUPRAVA PRO  
UPEVNĚNÍ  
DO STĚNY EASY LOCKARETACE POLOHY  
PŘÍČKYBRZDA KOTVICÍCH  
NOHOUVARIABILITA PRŮMĚRU  
ODPADNÍHO KOLENEMONTÁŽ PISOÁRŮ SE  
SKRYTÝM PŘIPOJENÍM

**AM120/1120 Sádromodul**

Předstěnový instalační systém pro suchou instalaci (do sádkartonu)



15

**AM121/1120 Sádromodul**

Předstěnový instalační systém pro suchou instalaci (do sádkartonu)



15

**P192**

Přípojovací set pro toaletu nebo sedátko s bidetovací funkcí

**P193**

Přípojovací nástěnka pro toaletu nebo sedátko s bidetovací funkcí

**P195**

Dálkový ovladač pro AM121

**WC SOLID**

WC závěsné + WC sedátko SLIM SOFTCLOSE, Duroplast

**ADZ104V-1000**

Drenážní žlab 75 mm nastavitelný + Rošt pro vložení dlažby, pozinkovaná ocel



25

**ADZ-PT101**

Propojovací tunel, pozinkovaná ocel



25

**ADZ-NA101**

Nástavec hrdla vpusti + Rošt pro vložení dlažby 300x300, pozinkovaná ocel



25

**ADZ304V-1000**

Drenážní žlab 75 mm nastavitelný + Rošt pro vložení dlažby, nerez



25

**ADZ-PT301**

Propojovací tunel, nerez



25

**ADZ-NA301**

Nástavec hrdla vpusti + Rošt pro vložení dlažby 300x300, nerez



25

**P193**

Přípojovací nástěnka pro toaletu nebo sedátko s bidetovací funkcí

**P195**

Dálkový ovladač pro AM121

**WC SOLID**

WC závěsné + WC sedátko SLIM SOFTCLOSE, Duroplast

**ADZ351V**

Drenážní žlab 75 mm nastavitelný, nerez



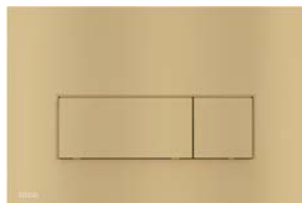
25

**AVZ102-R501**

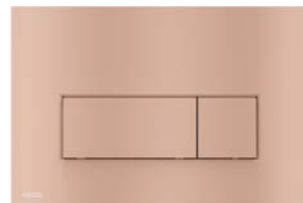
Venkovní žlab 100 mm s plastovým rámem a plastovým roštem A15

**M57-G-M**

Ovládací tlačítko pro předstěnové instalační systémy, GOLD-mat

**M57-RG-M**

Ovládací tlačítko pro předstěnové instalační systémy, RED GOLD-mat

**M57-N-M**

Ovládací tlačítko pro předstěnové instalační systémy, NICKEL-mat

**M57-GM-M**

Ovládací tlačítko pro předstěnové instalační systémy, GUN METAL-mat

**M778-5**

Ovládací tlačítko pro předstěnové instalační systémy, černá-mat/zlatá-lesk

**APZ901M/1600, APZ902M/1600, APZ903M/1600, APZ904M/1600**

Nerezová lišta pro spádovanou podlahu, levá, pravá



**PM01006UNI-BLACK**  
Plexi stojan na vanový sifon – A564BLACK



**PM01006CZ**  
Plexi stojan velký na vanové sifony



**PM01007UNI-BLACK**  
Plexi stojan na kovový program



**PM01003CZ**  
Plexi stojan se sníženými vaničkovými sifony



**PM01005UNI**  
Plexi stojan s napouštěcími a vypouštěcími ventily



**PM02004CZ**  
Stojan velký pro plastové žlaby komplet



**PM03004UNI**  
Stojan na WC sedátka



**PM03008CZ**  
Stojan pro venkovní žlaby



**PM02016UNI-WHITE**  
Kazeta s designovými rošty – APZ1/APZ6/APZ12



**PM02027CZ**  
Stojan pro APZ115 Marble Low



**PM04021CZ**  
Prezentační tabule s tlačítky



**PM08001UNI**  
Vzorník materiálů PVD – krabička



**PM08002UNI**  
Vzorník materiálů PVD – vějíř



**PM02022CZ**  
Stojan dřevěný pro WC modul a tlačítka



**PM02024CZ**  
Stojan na FLAT tlačítka, bílý



**PM02023CZ**  
Stojan pro APZ13 Fit and Go



**PM02021CZ**  
Stojan na nerezové žlaby



Tabulka označení délkových variant vanových sifonů

L=570 • Hmax=370	L=800 • Hmax=600	L=1000 • Hmax=800	L=1200 • Hmax=1000
A501	-	-	-
A502	-	-	-
A51B	A51B-80	A51B-100	A51B-120
A51BM	A51BM-80	A51BM-100	A51BM-120
A51CR	A51CR-80	A51CR-100	A51CR-120
A51CRM	A51CRM-80	A51CRM-100	A51CRM-120
A55K	A55K-80	A55K-100	A55K-120
A55ANTIC	A55ANTIC-80	A55ANTIC-100	A55ANTIC-120
A55BLACK	A55BLACK-80	A55BLACK-100	A55BLACK-120
A55K-G-P	A55K-G-P-80	A55K-G-P-100	A55K-G-P-120
A55K-G-B	A55K-G-B-80	A55K-G-B-100	A55K-G-B-120
A55K-RG-P	A55K-RG-P-80	A55K-RG-P-100	A55K-RG-P-120
A55K-RG-B	A55K-RG-B-80	A55K-RG-B-100	A55K-RG-B-120
A55K-N-P	A55K-N-P-80	A55K-N-P-100	A55K-N-P-120
A55K-N-B	A55K-N-B-80	A55K-N-B-100	A55K-N-B-120
A55K-GM-P	A55K-GM-P-80	A55K-GM-P-100	A55K-GM-P-120
A55K-GM-B	A55K-GM-B-80	A55K-GM-B-100	A55K-GM-B-120
A55KM	A55KM-80	A55KM-100	A55KM-120
A504CKM	A504CKM-80	A504CKM-100	A504CKM-120
A507CKM	A507CKM-80	A507CKM-100	A507CKM-120
A516CKM	A516CKM-80	A516CKM-100	A516CKM-120
A507BLACK	A507BLACK-80	A507BLACK-100	A507BLACK-120
A505CRM	A505CRM-80	A505CRM-100	A505CRM-120
A505CKM	A505CKM-80	A505CKM-100	A505CKM-120

Uvedené délkové varianty vanových sifonů se vztahují ke stranám 164–167

Tabulka označení délkových variant vanových sifonů s napouštěním přepadem

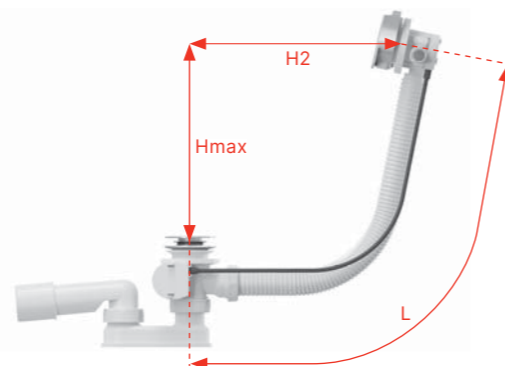
L=570 • Hmax=370	L=800 • Hmax=600	L=1000 • Hmax=800	L=1200 • Hmax=1000
A508CKM	A508CKM-80	A508CKM-100	A508CKM-120
A509CKM	A509CKM-80	A509CKM-100	A509CKM-120
A564BLACK	A564BLACK-80	A564BLACK-100	A564BLACK-120
A564CRM1	A564CRM1-80	A564CRM1-100	A564CRM1-120
A564CRM2	A564CRM2-80	A564CRM2-100	A564CRM2-120
A564CRM3	A564CRM3-80	A564CRM3-100	A564CRM3-120
A564KM1	A564KM1-80	A564KM1-100	A564KM1-120
A564KM3	A564KM3-80	A564KM3-100	A564KM3-120
A565CRM1	A565CRM1-80	A565CRM1-100	A565CRM1-120
A565CRM2	A565CRM2-80	A565CRM2-100	A565CRM2-120
A565CRM3	A565CRM3-80	A565CRM3-100	A565CRM3-120
A565KM1	A565KM1-80	A565KM1-100	A565KM1-120
A565KM3	A565KM3-80	A565KM3-100	A565KM3-120
A566-112122-57	A566-112122-80	A566-112122-100	A566-112122-120
A566-273133-57	A566-273133-80	A566-273133-100	A566-273133-120

Uvedené délkové varianty vanových sifonů s napouštěním přepadem se vztahují ke stranám 168–170

**Určení délky vanových sifonů ALCA**

Určení potřebné délky vanového sifonu pro jednotlivé modely van je velmi snadné. Odpadní otvor ve dně vany a přepadový otvor ve stěně vany se spojí kolmicemi (Hmax a H2). Součtem těchto kolmic pak stanovíme požadovanou délku sifonu (L).

**Hmax + H2 = L**



Maximální tloušťka vany pro daný typ vanového sifonu u odpadu

Vanové sifony	Tloušťka vany u odpadu (mm)	Tloušťka vany u přepadu (mm)	Vanové sifony	Tloušťka vany u odpadu (mm)	Tloušťka vany u přepadu (mm)
A501	13	10	A564CRM2	2–10	10
A502	13	10	A564CRM3	2–10	10
A51B	2–10	10	A564KM1	2–10	10
A51BM	2–10	10	A564BLACK	2–10	10
A51CR	2–10	10	A564KM3	2–10	10
A51CRM	2–10	10	A565CRM1	10–18	12–26
A55K	2–10	10	A565CRM2	10–18	12–26
A55ANTIC	2–10	10	A565CRM3	10–18	12–26
A55BLACK	2–10	10	A565KM1	10–18	12–26
A55KM	2–10	10	A565KM3	10–18	12–26
A504CKM	12	4–16	A566-112122-57	2–10	10
A507CKM	12	4–16	A566-112122-80	2–10	10
A516CKM	8	4–16	A566-112122-100	2–10	10
A507BLACK	12	4–16	A566-273133-57	2–10	10
A505CRM	12	4–16	A566-112122-120	2–10	10
A505CKM	12	4–16	A566-273133-80	2–10	10
A508CKM	2–10	4–16	A566-273133-100	2–10	10
A509CKM	10–18	4–16	A566-273133-120	2–10	10
A564CRM1	2–10	10			

Tabulka označení délkových variant podlahových žlabů a roštů

Šířka sprchového koutu (mm)								
-	600	700	800	900	1000	1100	1200	1500
<b>Podlahové žlaby: APZ1, APZ1BLACK, APZ101, APZ101BLACK, APZ1001, APZ1101, APZ4, APZ104, APZ1004, APZ1104, APZ2001, APZ12, APZ2012</b>								
APZ1-300	APZ1-550	APZ1-650	APZ1-750	APZ1-850	APZ1-950	APZ1-1050	APZ1-1150	APZ1-1450
APZ1BLACK-300	APZ1BLACK-550	APZ1BLACK-650	APZ1BLACK-750	APZ1BLACK-850	APZ1BLACK-950	APZ1BLACK-1050	APZ1BLACK-1150	APZ1BLACK-1450
APZ101-300	APZ101-550	APZ101-650	APZ101-750	APZ101-850	APZ101-950	APZ101-1050	APZ101-1150	APZ101-1450
APZ101BLACK-300	APZ101BLACK-550	APZ101BLACK-650	APZ101BLACK-750	APZ101BLACK-850	APZ101BLACK-950	APZ101BLACK-1050	APZ101BLACK-1150	APZ101BLACK-1450
-	APZ4-550	APZ4-650	APZ4-750	APZ4-850	APZ4-950	APZ4-1050	APZ4-1150	-
-	APZ104-550	APZ104-650	APZ104-750	APZ104-850	APZ104-950	APZ104-1050	APZ104-1150	-
APZ1001-300	APZ1001-550	APZ1001-650	APZ1001-750	APZ1001-850	APZ1001-950	APZ1001-1050	APZ1001-1150	-
APZ1101-300	APZ1101-550	APZ1101-650	APZ1101-750	APZ1101-850	APZ1101-950	APZ1101-1050	APZ1101-1150	-
-	APZ1004-550	APZ1004-650	APZ1004-750	APZ1004-850	APZ1004-950	APZ1004-1050	APZ1004-1150	-
-	APZ1104-550	APZ1104-650	APZ1104-750	APZ1104-850	APZ1104-950	APZ1104-1050	APZ1104-1150	-
APZ2001-300	APZ2001-550	APZ2001-650	APZ2001-750	APZ2001-850	APZ2001-950	APZ2001-1050	APZ2001-1150	-
-	-	-	APZ12-750	APZ12-850	APZ12-950	APZ12-1050	-	-
-	APZ2012-550	APZ2012-650	APZ2012-750	APZ2012-850	-	-	-	-
<b>Rošty pro: APZ1, APZ1BLACK, APZ101, APZ101BLACK, APZ1001, APZ1101, APZ4, APZ104, APZ1004, APZ1104, APZ2001, APZ12, APZ2012</b>								
LINE-300L	LINE-550L	LINE-650L	LINE-750L	LINE-850L	LINE-950L	LINE-1050L	LINE-1150L	LINE-1450L
LINE-300M	LINE-550M	LINE-650M	LINE-750M	LINE-850M	LINE-950M	LINE-1050M	LINE-1150M	LINE-1450M
PURE-300L	PURE-550L	PURE-650L	PURE-750L	PURE-850L	PURE-950L	PURE-1050L	PURE-1150L	PURE-1450L
PURE-300M	PURE-550M	PURE-650M	PURE-750M	PURE-850M	PURE-950M	PURE-1050M	PURE-1150M	PURE-1450M
PURE-300BLACK	PURE-550BLACK	PURE-650BLACK	PURE-750BLACK	PURE-850BLACK	PURE-950BLACK	PURE-1050BLACK	PURE-1150BLACK	PURE-1450BLACK
CUBE-300L	CUBE-550L	CUBE-650L	CUBE-750L	CUBE-850L	CUBE-950L	CUBE-1050L	CUBE-1150L	-
CUBE-300M	CUBE-550M	CUBE-650M	CUBE-750M	CUBE-850M	CUBE-950M	CUBE-1050M	CUBE-1150M	-
HOPE-300L	HOPE-550L	HOPE-650L	HOPE-750L	HOPE-850L	HOPE-950L	HOPE-1050L	HOPE-1150L	-
HOPE-300M	HOPE-550M	HOPE-650M	HOPE-750M	HOPE-850M	HOPE-950M	HOPE-1050M	HOPE-1150M	-
BUBLE-300L	BUBLE-550L	BUBLE-650L	BUBLE-750L	BUBLE-850L	BUBLE-950L	BUBLE-1050L	BUBLE-1150L	BUBLE-1450L
BUBLE-300M	BUBLE-550M	BUBLE-650M	BUBLE-750M	BUBLE-850M	BUBLE-950M	BUBLE-1050M	BUBLE-1150M	BUBLE-1450M
DREAM-300L	DREAM-550L	DREAM-650L	DREAM-750L	DREAM-850L	DREAM-950L	DREAM-1050L	DREAM-1150L	-
DREAM-300M	DREAM-550M	DREAM-650M	DREAM-750M	DREAM-850M	DREAM-950M	DREAM-1050M	DREAM-1150M	-
<b>Rošty pro: APZ12, APZ2012</b>								
-	-	-	TILE-750	TILE-850	TILE-950	TILE-1050	-	-
-	-	-	SOLID-750M	SOLID-850M	SOLID-950M	SOLID-1050M	-	-
<b>APZ1SMART-LINE (rošt je součástí balení žlabu)</b>								
-	APZ1SMART-LINE-550	APZ1SMART-LINE-650	APZ1SMART-LINE-750	-	-	-	-	-



Podlahové žlaby: APZ6, APZ106, APZ1006, APZ1106, APZ16, APZ116, APZ1016, APZ1116

APZ6-300	APZ6-550	APZ6-650	APZ6-750	APZ6-850	APZ6-950	APZ6-1050	APZ6-1150	-
APZ106-300	APZ106-550	APZ106-650	APZ106-750	APZ106-850	APZ106-950	APZ106-1050	APZ106-1150	-
APZ1006-300	APZ1006-550	APZ1006-650	APZ1006-750	APZ1006-850	APZ1006-950	APZ1006-1050	APZ1006-1150	-
APZ1106-300	APZ1106-550	APZ1106-650	APZ1106-750	APZ1106-850	APZ1106-950	APZ1106-1050	APZ1106-1150	-
APZ16-300	APZ16-550	APZ16-650	APZ16-750	APZ16-850	APZ16-950	APZ16-1050	APZ16-1150	-
APZ116-300	APZ116-550	APZ116-650	APZ116-750	APZ116-850	APZ116-950	APZ116-1050	APZ116-1150	-
APZ1016-300	APZ1016-550	APZ1016-650	APZ1016-750	APZ1016-850	APZ1016-950	APZ1016-1050	APZ1016-1150	-
APZ1116-300	APZ1116-550	APZ1116-650	APZ1116-750	APZ1116-850	APZ1116-950	APZ1116-1050	APZ1116-1150	-

Rošty pro: APZ6, APZ106, APZ1006, APZ1106, APZ16, APZ116, APZ1016, APZ1116

DESIGN-300LN	DESIGN-550LN	DESIGN-650LN	DESIGN-750LN	DESIGN-850LN	DESIGN-950LN	DESIGN-1050LN	DESIGN-1150LN	-
DESIGN-300MN	DESIGN-550MN	DESIGN-650MN	DESIGN-750MN	DESIGN-850MN	DESIGN-950MN	DESIGN-1050MN	DESIGN-1150MN	-
DESIGN-300ANTIC	DESIGN-550ANTIC	DESIGN-650ANTIC	DESIGN-750ANTIC	DESIGN-850ANTIC	DESIGN-950ANTIC	DESIGN-1050ANTIC	DESIGN-1150ANTIC	-
POSH-300MN	POSH-550MN	POSH-650MN	POSH-750MN	POSH-850MN	POSH-950MN	POSH-1050MN	POSH-1150MN	-
GL1200-300	GL1200-550	GL1200-650	GL1200-750	GL1200-850	GL1200-950	GL1200-1050	GL1200-1150	-
GL1202-300	GL1202-550	GL1202-650	GL1202-750	GL1202-850	GL1202-950	GL1202-1050	GL1202-1150	-
GL1204-300	GL1204-550	GL1204-650	GL1204-750	GL1204-850	GL1204-950	GL1204-1050	GL1204-1150	-
FLOOR-300	FLOOR-550	FLOOR-650	FLOOR-750	FLOOR-850	FLOOR-950	FLOOR-1050	FLOOR-1150	-
GAP-300M	GAP-550M	GAP-650M	GAP-750M	GAP-850M	GAP-950M	GAP-1050M	GAP-1150M	-

Podlahové žlaby: APZ15, APZ115 (rošt je součástí balení žlabu)

APZ15-300	APZ15-550	APZ15-650	APZ15-750	APZ15-850	APZ15-950	APZ15-1050	APZ15-1150	-
APZ115-300	APZ115-550	APZ115-650	APZ115-750	APZ115-850	APZ115-950	APZ115-1050	APZ115-1150	-

Podlahové žlaby: APZ13-DOUBLE9 Fit and Go, APZ23-DOUBLE9 Fit and Go Wall (rošt je součástí balení žlabu)

-	APZ13-DOUBLE9-550	APZ13-DOUBLE9-650	APZ13-DOUBLE9-750	APZ13-DOUBLE9-850	APZ13-DOUBLE9-950	-	-	-
-	-	-	APZ23-DOUBLE9-750	APZ23-DOUBLE9-850	APZ23-DOUBLE9-950	-	-	-

Podlahové žlaby: APZ13 Modular, APZ23 Modular Wall

-	-	-	APZ13-750	APZ13-850	APZ13-950	-	-	-
-	-	-	APZ23-750	APZ23-850	APZ23-950	-	-	-

Rošty pro: APZ13 Modular, APZ23 Modular Wall

-	-	-	INSERT-750	INSERT-850	INSERT-950	-	-	-
-	-	-	CODE-750L	CODE-850L	CODE-950L	-	-	-
-	-	-	CODE-750M	CODE-850M	CODE-950M	-	-	-
-	-	-	ZIP-750L	ZIP-850L	ZIP-950L	-	-	-
-	-	-	ZIP-750M	ZIP-850M	ZIP-950M	-	-	-
-	-	-	SPACE-750M	SPACE-850M	SPACE-950M	-	-	-
-	-	-	STREAM-750M	STREAM-850M	STREAM-950M	-	-	-

Odtokový systém: APZ5 (kryt je součástí balení odtokového systému)

-	-	APZ5-EDEN-650	APZ5-EDEN-750	APZ5-EDEN-850	APZ5-EDEN-950	APZ5-EDEN-1050	-	-
-	-	APZ5-SHADE-650	APZ5-SHADE-750	APZ5-SHADE-850	APZ5-SHADE-950	APZ5-SHADE-1050	-	-
-	-	APZ5-TWIN-650	APZ5-TWIN-750	APZ5-TWIN-850	APZ5-TWIN-950	APZ5-TWIN-1050	-	-

Podlahové žlaby: APZ11, APZ111, APZ1011, APZ1111 (rošt je součástí balení žlabu)

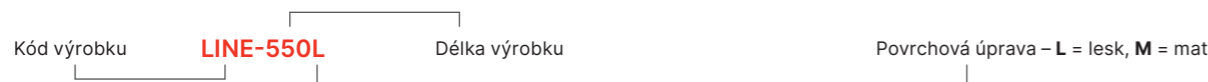
APZ11-300L	APZ11-550L	APZ11-650L	APZ11-750L	APZ11-850L	APZ11-950L	APZ11-1050L	APZ11-1150L	-
APZ11-300M	APZ11-550M	APZ11-650M	APZ11-750M	APZ11-850M	APZ11-950M	APZ11-1050M	APZ11-1150M	-
APZ111-300L	APZ111-550L	APZ111-650L	APZ111-750L	APZ111-850L	APZ111-950L	APZ111-1050L	APZ111-1150L	-
APZ111-300M	APZ111-550M	APZ111-650M	APZ111-750M	APZ111-850M	APZ111-950M	APZ111-1050M	APZ111-1150M	-
APZ1011-300L	APZ1011-550L	APZ1011-650L	APZ1011-750L	APZ1011-850L	APZ1011-950L	APZ1011-1050L	APZ1011-1150L	-
APZ1011-300M	APZ1011-550M	APZ1011-650M	APZ1011-750M	APZ1011-850M	APZ1011-950M	APZ1011-1050M	APZ1011-1150M	-
APZ1111-300L	APZ1111-550L	APZ1111-650L	APZ1111-750L	APZ1111-850L	APZ1111-950L	APZ1111-1050L	APZ1111-1150L	-
APZ1111-300M	APZ1111-550M	APZ1111-650M	APZ1111-750M	APZ1111-850M	APZ1111-950M	APZ1111-1050M	APZ1111-1150M	-

Plastové podlahové žlaby: APZ8, APZ9, APZ10, APZ10BLACK, APZ10BLACK-BRASS, APZ18, APZ30 Wall (rošt je součástí balení žlabu)

-	APZ8-550M	APZ8-650M	APZ8-750M	APZ8-850M	APZ8-950M	-	-	-
-	APZ9-550M	APZ9-650M	APZ9-750M	APZ9-850M	APZ9-950M	-	-	-
-	APZ10-550M	APZ10-650M	APZ10-750M	APZ10-850M	APZ10-950M	-	-	-
-	APZ10BLACK-550M	APZ10BLACK-650M	APZ10BLACK-750M	APZ10BLACK-850M	APZ10BLACK-950M	-	-	-
-	APZ10BLACK-550BRASS	APZ10BLACK-650BRASS	APZ10BLACK-750BRASS	APZ10BLACK-850BRASS	APZ10BLACK-950BRASS	-	-	-
-	APZ18-550M	APZ18-650M	APZ18-750M	APZ18-850M	APZ18-950M	-	-	-
-	-	APZ30-650M	APZ30-750M	APZ30-850M	-	-	-	-

ARZ1 – rošty TIME, LIFE, GRACE

Uvedené délkové varianty podlahových žlabů a roštů se vztahují ke stranám 84–103



Odtokový systém: APZ5 s osvětlením (kryt i osvětlení je součástí balení odtokového systému)

APZ5-EDEN+AEZ120-650	Bílá	APZ5-SHADE+AEZ120-650	Bílá	APZ5-TWIN+AEZ120-650	Bílá
APZ5-EDEN+AEZ120-750	Bílá	APZ5-SHADE+AEZ120-750	Bílá	APZ5-TWIN+AEZ120-750	Bílá
APZ5-EDEN+AEZ120-850	Bílá	APZ5-SHADE+AEZ120-850	Bílá	APZ5-TWIN+AEZ120-850	Bílá
APZ5-EDEN+AEZ120-950	Bílá	APZ5-SHADE+AEZ120-950	Bílá	APZ5-TWIN+AEZ120-950	Bílá
APZ5-EDEN+AEZ120-1050	Bílá	APZ5-SHADE+AEZ120-1050	Bílá	APZ5-TWIN+AEZ120-1050	Bílá
APZ5-EDEN+AEZ121-650	Modrá	APZ5-SHADE+AEZ121-650	Modrá	APZ5-TWIN+AEZ121-650	Modrá
APZ5-EDEN+AEZ121-750	Modrá	APZ5-SHADE+AEZ121-750	Modrá	APZ5-TWIN+AEZ121-750	Modrá
APZ5-EDEN+AEZ121-850	Modrá	APZ5-SHADE+AEZ121-850	Modrá	APZ5-TWIN+AEZ121-850	Modrá
APZ5-EDEN+AEZ121-950	Modrá	APZ5-SHADE+AEZ121-950	Modrá	APZ5-TWIN+AEZ121-950	Modrá
APZ5-EDEN+AEZ121-1050	Modrá	APZ5-SHADE+AEZ121-1050	Modrá	APZ5-TWIN+AEZ121-1050	Modrá
APZ5-EDEN+AEZ122-650	Zelená	APZ5-SHADE+AEZ122-650	Zelená	APZ5-TWIN+AEZ122-650	Zelená
APZ5-EDEN+AEZ122-750	Zelená	APZ5-SHADE+AEZ122-750	Zelená	APZ5-TWIN+AEZ122-750	Zelená
APZ5-EDEN+AEZ122-850	Zelená	APZ5-SHADE+AEZ122-850	Zelená	APZ5-TWIN+AEZ122-850	Zelená
APZ5-EDEN+AEZ122-950	Zelená	APZ5-SHADE+AEZ122-950	Zelená	APZ5-TWIN+AEZ122-950	Zelená
APZ5-EDEN+AEZ122-1050	Zelená	APZ5-SHADE+AEZ122-1050	Zelená	APZ5-TWIN+AEZ122-1050	Zelená
APZ5-EDEN+AEZ123-650	Červená	APZ5-SHADE+AEZ123-650	Červená	APZ5-TWIN+AEZ123-650	Červená
APZ5-EDEN+AEZ123-750	Červená	APZ5-SHADE+AEZ123-750	Červená	APZ5-TWIN+AEZ123-750	Červená
APZ5-EDEN+AEZ123-850	Červená	APZ5-SHADE+AEZ123-850	Červená	APZ5-TWIN+AEZ123-850	Červená
APZ5-EDEN+AEZ123-950	Červená	APZ5-SHADE+AEZ123-950	Červená	APZ5-TWIN+AEZ123-950	Červená
APZ5-EDEN+AEZ123-1050	Červená	APZ5-SHADE+AEZ123-1050	Červená	APZ5-TWIN+AEZ123-1050	Červená
APZ5-EDEN+AEZ124-650	Rainbow	APZ5-SHADE+AEZ124-650	Rainbow	APZ5-TWIN+AEZ124-650	Rainbow
APZ5-EDEN+AEZ124-750	Rainbow	APZ5-SHADE+AEZ124-750	Rainbow	APZ5-TWIN+AEZ124-750	Rainbow
APZ5-EDEN+AEZ124-850	Rainbow	APZ5-SHADE+AEZ124-850	Rainbow	APZ5-TWIN+AEZ124-850	Rainbow
APZ5-EDEN+AEZ124-950	Rainbow	APZ5-SHADE+AEZ124-950	Rainbow	APZ5-TWIN+AEZ124-950	Rainbow
APZ5-EDEN+AEZ124-1050	Rainbow	APZ5-SHADE+AEZ124-1050	Rainbow	APZ5-TWIN+AEZ124-1050	Rainbow

Uvedené kódy odtokových systémů s barvou osvětlení se vztahují ke straně 96

Varianty bazénových roštů

Název roštu	Typ roštu	Výška roštu (mm)	Šířka roštu (mm)	Délka roštu (mm)	Kód roštu
AP1	Bez protiskluzu	25	195	1 000	AP1-195-1000
			245	1 000	AP1-245-1000
			295	1 000	AP1-295-1000
AP2	Bez protiskluzu	35	195	1 000	AP2-195-1000
			245	1 000	AP2-245-1000
			295	1 000	AP2-295-1000
AP3	S protiskluzem	25	195	1 000	AP3-195-1000
			245	1 000	AP3-245-1000
			295	1 000	AP3-295-1000
AP4	S protiskluzem	35	195	1 000	AP4-195-1000
			245	1 000	AP4-245-1000
			295	1 000	AP4-295-1000
AP1R	Bez protiskluzu	25	195	1 000	AP1-195-R-1000
			245	1 000	AP1-245-R-1000
			295	1 000	AP1-295-R-1000
AP2R	Bez protiskluzu	35	195	1 000	AP2-195-R-1000
			245	1 000	AP2-245-R-1000
			295	1 000	AP2-295-R-1000
AP3R	S protiskluzem	25	195	1 000	AP3-195-R-1000
			245	1 000	AP3-245-R-1000
			295	1 000	AP3-295-R-1000
AP4R	S protiskluzem	35	195	1 000	AP4-195-R-1000
			245	1 000	AP4-245-R-1000
			295	1 000	AP4-295-R-1000

Uvedené varianty bazénových roštů se vztahují ke straně 124, 125

# alca GROUP

Elegance, design a inovace.  
Tradici máme v krvi  
a na kvalitě trváme.  
To z nás dělá Alca Group.



EY Podnikatel roku  
České republiky  
2018 Vítěz



## Kompletní sortiment sanitární techniky a potrubních systémů

### alcadrain

#### Sanitární technika

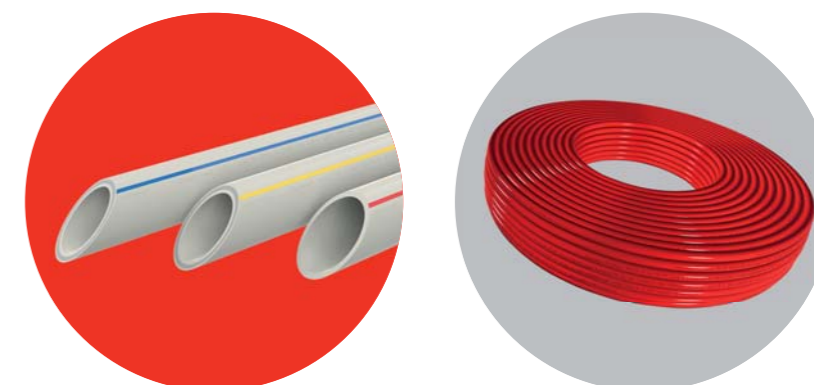
Společnost Alcadrain byla založena v roce 1998 jako rodinná česká firma pod názvem Alcaplast, v roce 2022 změnila název v rámci vzniku skupiny Alca Group. Je největším výrobcem sanitární techniky ve střední a východní Evropě, na ploše přes 60 000 m<sup>2</sup> vyrábí více než 600 výrobků sanitární techniky – ventily, sifony, moduly, žlaby, vpusti, WC sedátka a další sortiment.



### alcapipe

#### Potrubní systémy

Společnost FV - Plast byla založena v roce 1990 s cílem vyrábět kvalitní plastové potrubní systémy pro rozvody vody a topení. V roce 2021 se stala součástí skupiny Alca Group. Po více než 30 letech výroby, vývoje a inovací dnes zpracovává polyetylény, polypropylény i polybutylény do mnoha typů trubek, tvarovek a doplňků. Je největším výrobcem PP-RCT trubek a tvarovek ve střední a východní Evropě.



### alcafix

#### Systemové stěny

Společnost Alcafix vznikla v roce 2022 v rámci skupiny Alca Group. Zabývá se výrobou modulárních systémů pro výstavbu a rekonstrukci koupelňových prostor a toalet. Tyto prefabrikované stěny v sobě integrují sanitární techniku i potrubní systémy Alca a nachází uplatnění jak ve větších developerských projektech, tak při stavbě rodinných domů nebo při rekonstrukcích.



Kód	Strana	Kód	Strana
A02	63	A400-GM-B	185
A03	63	A400-GM-P	185
A03A	64	A400-G-P	184
A05-CHROM	63	A400-N-B	185
A06	64	A400-N-P	184
A06-850	64	A400-RG-B	184
A06E	64	A400-RG-P	184, 210
A07	64	A401	185
A08A	63	A402	185
A09B	64	A403	185
A104/1120	42	A41	177
A104/850	42	A410	177
A104A/1120	42	A410P	177
A104AVS/1120	42	A411	177
A104B/1120	42	A412-DN40	177
A104PB/1120	42	A413	177
A105/1120	43	A41P	177
A105/450	43	A41PR	178
A105/850	43	A41R	177
A106/1120	43	A42	177
A107/1120	43	A420	177
A107S/1120	43	A420P	177
A108/1300	44	A421	177
A108F 5:1 SET	44	A42P	177
A108F/1100	44	A42R	178
A108F/1500	44	A43	178
A113/1120	44	A430	178
A114/1120	44	A430-ECO-XYZ	162
A114S/1120	45	A430P	178
A117B	45	A431	185
A117PB	45	A432	185
A150 1/2"	62	A4320	186
A150 3/8"	62	A4320BLACK	186, 212
A150P-1/2"	62	A434	178
A150P-3/8"	62	A434-ECO-XYZ	162
A150UNI	62	A437	185
A160-1/2"	62	A438	186, 195
A160-3/8"	62	A439	179
A160P-3/8"	62	A43P	178
A160UNI	62	A441-DN50/40	187
A17-1/2"	63	A441P-DN50/40	187
A17-3/8"	63	A442-DN50/40	187
A18-1/2"	63	A442P-DN50/40	187
A18-3/8"	63	A443-DN50/40	190
A2000-CHROM	63	A443P-DN50/40	190
A21	194	A443P-DN50/40-ECO-XYZ	163
A22	194	A444-DN50/40	187
A30	192	A444P-DN50/40	187
A300	192	A446-DN50/40	187
A31	178	A446P-DN50/40	187
A31P	179	A447-DN50/40	187
A32	179	A447P-DN50/40	188
A328B	181	A448-DN50/40	190
A328CR	182	A448P-DN50/40	190
A33	191	A449-DN50/40	188
A331	191	A449P-DN50/40	188
A33-ECO-XYZ	162	A44M-DN40	192
A33P	191	A44M-DN40-ECO-XYZ	163
A34	191	A44MN-DN40	192
A34-ECO-XYZ	162	A44MN-DN40-ECO-XYZ	163
A3553	76	A44MS-DN40	192
A37	191	A453P	188
A38	191	A454P	188
A39	181	A456P	188
A390	181	A45A	195
A391	179	A45C	195
A392ANTIC	179, 215	A45C	195
A392B	179, 214	A45E	195
A392BLACK	179, 213	A45F-DN32	178, 195
A392C	179	A45F-DN40	178, 195
A392-G-B	180	A45G	195
A392-GM-B	180	A461-50	172
A392-GM-P	180	A462-50	172
A392-G-P	180	A464-DN50	189
A392-N-B	180	A46-50	173
A392-N-P	180	A465BLACK-50	173, 213
A392-RG-B	180	A465C-50	173
A392-RG-P	180, 210	A46-60	174
A393	180	A466-50	173
A394	181	A471CR-50	176
A395	181	A471CR-60	176
A395B	181, 214	A476	203
A396	181	A47B-50	174, 214
A396B	181, 214	A47B-60	174, 215
A396BLACK	181, 213	A47CR-50	174
A400	184	A47CR-60	174
A4000	186	A48	202
A4000B	186, 214	A491CR	176
A4000BLACK	186, 212	A492CR	176
A400ANTIC	184, 215	A49ANTIC	175, 215
A400B	184, 214	A49B	175, 215
A400BLACK	184, 212	A49BLACK	175, 213
A400-G-B	184	A49CR	175

Kód	Strana	Kód	Strana
A49K	175	A505CKM	167
A49K MAT	175	A505CRM	167
A501	164	A506KM	172
A502	164	A507BLACK	167, 213
A503KM	172	A507CKM	167
A504CKM	167	A508CKM	168
A505CKM	167	A509CKM	168
A505CRM	167	A516CKM	167
A506KM	172	A51B	164, 215
A507BLACK	167, 213	A51BM	164, 215
A507CKM	167	A51CR	164
A508CKM	168	A51CRM	164
A509CKM	168	A52	173
A516CKM	167	A531	171
A51B	164, 215	A532-DN40	171
A51BM	164, 215	A532-DN50	172
A51CR	164	A533-DN50	172
A51CRM	164	A53-6/4"	171
A52	173	A53-7/4"	171
A531	171	A53-DN40	171
A532-DN40	171	A53-DN50	171
A532-DN50	172	A55ANTIC	165, 215
A533-DN50	172	A55BLACK	165, 213
A53-6/4"	171	A55K	165
A53-7/4"	171	A55K-G-B	165
A53-DN40	171	A55K-GM-B	166
A53-DN50	171	A55K-GM-P	166
A55ANTIC	165, 215	A55K-G-P	165
A55BLACK	165, 213	A55KM	166
A55K	165	A55K-N-B	166
A55K-G-B	165	A55K-N-P	166
A55K-GM-B	166	A55K-RG-B	166
A55K-GM-P	166	A55K-RG-P	165, 210
A55K-G-P	165	A564BLACK	169, 213
A55KM	166	A564CRM1	168
A55K-N-B	166	A564CRM2	169
A55K-N-P	166	A564CRM3	169
A55K-RG-B	166	A564KM1	169
A55K-RG-P	165, 210	A564KM3	169
A564BLACK	169, 213	A565CRM1	169
A564CRM1	168	A565CRM2	170
A564CRM2	169	A565CRM3	170
A564CRM3	169	A565KM1	170
A564KM1	169	A565KM3	170
A564KM3	169	A566-112122-57	170
A565CRM1	169	A566-273133-57	170
A565CRM2	170	A60 Antibacterial	76
A565CRM3	170	A601	76
A565KM1	170	A602	77
A565KM3	170	A603	77
A566-112122-57	170	A604	77
A566-273133-57	170	A604 FLOWER	77
A60 Antibacterial	76	A604 SHELL	77
A601	76	A604 ZEN	77
A602	77	A606	78
A603	77	A64SLIM	78
A604	77	A6550	76
A604 FLOWER	77	A6551	76
A604 SHELL	77	A66	78
A604 ZEN	77	A67	78
A606	78	A674S	78
A64SLIM	78	A678S	79
A6550	76	A67SLIM	78
A6551	76	A68	76
A66	78	A710	202
A67	78	A720	202
A674S	78	A730	202
A678S	79	A740	202
A67SLIM	78	A750	202
A68	76	A750+A31	179
A710	202	A750-ECO-XYZ	163
A720	202	A760	202
A730	202	A770	202
A740	202	A770+A33	191
A750	202	A770-ECO-XYZ	163
A750+A31	179	A780	203
A750-ECO-XYZ	163	A791	203
A760	202	A792	203
A770	202	A793	203
A770+A33	191	A794	202
A770-ECO-XYZ	163	A795	202
A780	203	A7990	203
A791	203	A7991	203
A792	203	A7992	203
A793	203	A7993	203
A794	202	A8000	189
A795	202	A8000-DN40	188
A7990	203		
A7991	203		
A7992	203		
A7993	203		

Kód	Strana	Kód	Strana
A800-DN50	188	A872P	191
A80-DN32	178, 190	A872P-ECO-XYZ	162
A80-DN40 / A80-DN50	190	A873	191
A80-DN40-ECO-XYZ	162	A90-22	206
A80-DN50-ECO-XYZ	162	A90-45	206
A810-DN40	188	A90-90	206
A810-DN50	188	A90-90P40	206
A81-DN40	190	A91-150	207
A81-DN40-ECO-XYZ	163	A91-250	207
A81-DN50	190	A91-400	207
A81-DN50-ECO-XYZ	163	A92	207
A820-DN40	188	A93-1/2"	64
A820-DN50	188	A93-3/8"	64
A82-DN40	190	A94-1/2"	64
A82-DN50	190	A94-3/8"	64
A830-DN50/40	189	A95	65
A83-DN50/40	190	A950	65
A840-DN50/40	189	A97	206
A84-DN50/40	190	A970	206
A870P-DN40	189	A97L	206
A872P	191	A97SN	206
A872P-ECO-XYZ	162	A98	207
A873	191	A980	207
A90-22	206	A99	208
A90-45	206	A990	208
A90-90	206	A991	207
A90-90P40	206	A991-20	207
A91-150	207	A991-40	207
A91-250	207	AC01	36
A91-400	207	ADZ101V	120
A92	207	ADZ101VR	122
A93-1/2"	64	ADZ102V	121
A93-3/8"	64	ADZ102VR	123
A94-1/2"	64	ADZ104V-1000	117, 219
A94-3/8"	64	ADZ301V	120
A95	65	ADZ301VR	122
A950	65	ADZ302V	121
A97	206	ADZ302VR	123
A970	206	ADZ304V-1000	117, 219
A97L	206	ADZ331V	120
A97SN	206	ADZ331VR	122
A98	207	ADZ332V	121
A980	207	ADZ332VR	123
A99	208	ADZ351V	118, 219
A990	208	ADZ352V	119, 219
A991	207	ADZ-NA101	117, 219
A991-20	207	ADZ-NA301	117, 219
A991-40	207	ADZ-P001	118, 120
AC01	36	ADZ-P002	119, 121
ADZ101V	120	ADZ-P003	118, 120
ADZ101VR	122	ADZ-P004	119, 121
ADZ102V	121	ADZ-P005	118, 120
ADZ102VR	123	ADZ-P006	119, 121
ADZ104V-1000	117, 219	ADZ-P007	118, 120
ADZ301V	120	ADZ-P008	119, 121
ADZ301VR	122	ADZ-P011	118, 120
ADZ302V	121	ADZ-P012	119, 121
ADZ302VR	123	ADZ-PT101	117, 219
ADZ304V-1000	117, 219	ADZ-PT301	117, 219
ADZ331V	120	ADZ-R101	118, 120
ADZ331VR	122	ADZ-R101R	122
ADZ332V	121	ADZ-R102	118, 120
ADZ332VR	123	ADZ-R102R	122
ADZ351V	118, 219	ADZ-R103	118, 120
ADZ352V	119, 219	ADZ-R103R	122
ADZ-NA101	117, 219	ADZ-R121	119, 121
ADZ-NA301	117, 219	ADZ-R121R	123
ADZ-P001	118, 120	ADZ-R122	119, 121
ADZ-P002	119, 121	ADZ-R122R	123
ADZ-P003	118, 120	ADZ-R123	119, 121
ADZ-P004	119, 121	ADZ-R123R	123
ADZ-P005	118, 120	ADZ-R301	118, 120
ADZ-P006	119, 121	ADZ-R301R	122
ADZ-P007	118, 120		
ADZ-P008	119, 121		
ADZ-P011	118, 120		
ADZ-P012	119, 121		
ADZ-PT101	117, 219		
ADZ-PT301	117, 219		
ADZ-R101	118, 120		
ADZ-R101R	122		
ADZ-R102	118, 120		
ADZ-R102R	122		
ADZ-R103	118, 120		
ADZ-R103R	122		
ADZ-R121	119, 121		
ADZ-R121R	123		
ADZ-R122	119, 121		
ADZ-R122R	123		
ADZ-R123	119, 121		
ADZ-R123R	123		
ADZ-R301	118, 120		
ADZ-R301R	122		

Kód	Strana	Kód	Strana
ADZ-R302	118, 120	APR4-2121	108
ADZ-R302R	122	APR5-1111	108
ADZ-R303	118, 120	APR5-1121	108
ADZ-R303R	122	APR5-2111	108
ADZ-R304	118, 120	APR5-2121	108
ADZ-R304R	122	APR6-0211-135	110
ADZ-R321	119, 121	APR6-0211-135R	111
ADZ-R321R	123	APR6-0211-210	110
ADZ-R			



# alca GROUP

## alcadrain

Sanitární technika

Česká republika  
Alcadrain s.r.o.  
Komunardů 1626/35  
170 00 Praha 7 – Holešovice  
T: +420 519 821 117 – prodej ČR  
T: +420 519 821 041 – export  
alcadrain@alcadrain.cz  
www.alcadrain.cz

Slovensko  
Alcadrain SK s.r.o.  
Novozámocká 209  
949 05 Nitra – Dolné Krškany  
T: +421 376 579 521  
M: +421 918 977 220, +421 903 742 035  
alcadrain@alcadrain.sk  
www.alcadrain.sk

## alcapipe

Potrubní systémy

Česká republika  
FV – Plast, a.s.  
Kozovazská 1049/3  
250 88 Čelákovice  
T: +420 326 706 711  
fv-plast@fv-plast.cz  
www.fv-plast.cz

## alcafix

Systémové stěny

Česká republika  
Alcadrain s.r.o.  
Komunardů 1626/35  
170 00 Praha 7 – Holešovice  
alcafix@alcafix.cz  
www.alcafix.cz

Tým našich specialistů je vždy připraven pomoci při projektování, instalaci i stanovování projektových cen výrobků.



Český výrobce, ISO 9001:2015  
Edice 1/2023 CZ, © Alcadrain s.r.o.  
Změny rozměrů a provedení vyhrazeny.