



P.M.H.

**KOUPELNOVÉ RADIÁTORY
ELEKTRICKÉ SUŠÁKY**



^
Konfigurator



^
Dokumenty

P.M.H.

elegance nejen pro vaši koupelnu



Většina obalů radiátorů P.M.H. je bez plastů a zcela recyklovatelných.

Plastový odpad při balení radiátorů se snížil téměř o 2 tuny.

Rovněž ušetříme 210.000 m plastových pásek ročně.

DŮLEŽITÉ INFORMACE

Koupelnové radiátory

Radiátory společnosti P.M.H. Design s.r.o. jsou trubkovými otopnými tělesy vyráběnými a testovanými v souladu s harmonizovanou normou EN 442-1:2014. Radiátory jsou pro otopné soustavy, ve kterých se používá upravená voda či jiná teplosměnná látka v souladu s ČSN 07 7401.

Nejvyšší přípustný provozní přetlak je 0,6 MPa (6 bar) bez ohledu na to, zdali se jedná o otopnou soustavu samotížnou nebo s nuceným oběhem viz. Prohlášení o vlastnostech.

Připojovací závitky jsou u všech radiátorů G 1/2.

Příslušenstvím volitelným k dodávce radiátoru jsou ventily, elektrické topné tyče o výkonu 150 až 800 W a chromová madla.

Umístování radiátorů s elektrickou topnou tyčí musí být provedeno ve shodě s požadavky normy ČSN 33 2000-7-701, pomůckou může být naše brožura Umístění elektrických topných zařízení v koupelnách.

Elektrické sušáky

Elektrické sušáky společnosti P.M.H. Design s.r.o. jsou vyráběny a testovány dle norem ČSN EN 60335-1 ed.3:2012 a ČSN EN 60335-2-43 ed.3:2021.

Umístování elektrických sušáků musí být provedeno ve shodě s požadavky normy ČSN 33 2000-7-701, pomůckou může být naše brožura Umístění elektrických topných zařízení v koupelnách.

OBJEDNÁVKY, PODPORA & PRODEJ

Objednávky přijímáme pouze písemně na emailové adrese info@pmh-co.cz. Potvrzení o přijetí objednávky je vždy písemné. Zboží není objednáno, pokud jste toto potvrzení neobdrželi do 3 dnů, poté prosím odešlete znovu s poznámkou „objednáno podruhé“.

Telefonní kontakt na obchodní oddělení: 380 711 237

Telefonní kontakt na obchodního zástupce: 725 665 667

INSTALACE, MONTÁŽ & ÚDRŽBA

Instalace a montáž musí být provedena odbornou firmou v souladu s montážním návodem výrobku (všechny montážní návody naleznete na našich webových stránkách), aby byly dodrženy náležitosti Reklamačního řádu společnosti P.M.H. Design s.r.o.

K čištění koupelnových radiátorů používejte vlhkou utěrku z mikrovlákna. Není vhodné použití abrazivních nebo chemických čistících prostředků. Pro provedení nerez doporučujeme speciální čistící prostředek na nerezavějící ocel (součást balení).

ZÁRUKA

Záruční doby a vyloučení ze záruky se řídí záručními podmínkami a reklamačním řádem uvedeným na našich webových stránkách. Koupelnové radiátory mají záruční dobu 5 let. Elektrické sušáky, elektrické topné tyče, ventily a jiné příslušenství mají záruční dobu 2 roky.

REKLAMACE

Reklamáce zboží se řídí reklamačním řádem uvedeným na našich webových stránkách. Reklamáce přijímáme pouze na emailové adrese reklamace@pmh-co.cz.

VRACENÍ ZBOŽÍ & ZRUŠENÍ OBJEDNÁVKY

Podmínky zrušení se řídí všeobecnými obchodními podmínkami uvedenými na našich webových stránkách. Podmínky zrušení objednávky a vrácení zboží musí být odsouhlaseny dodavatelem. V případě vrácení zboží musí být zboží nepoužité, nepoškozené, a v původním obalu. Odběrateli bude účtován storno poplatek spojený s manipulací, kontrolou a znovu zabaláním ve výši 10 % z maloobchodní ceny bez DPH.

Technické změny, chyby sazby a tisku vyhrazeny. Fotografie jsou pouze ilustrativní. P.M.H. Design s.r.o. si vyhrazuje právo na změnu cen a specifikace bez předchozího upozornění.

KOUPELNOVÉ RADIÁTORY



KRONOS 8-9



APOLLO 10-11



THEIA 12-13



ZOE 14-15



DARIUS 16-17



ROSENDAL 18-19



ROSENDAL MASSIVE 20-21



PLUTO X 22-23



PLUTO 24-25



ULYSSES 26-27



PEGASUS 28-29



AVENTO 30-31



AVENTO FRAME 32-33



GALEON 34-35



SORANO 36-37



SORANO FRAME 38-39



NAAS 40-41



LUXOR 42-43



DANBY 44-45



LAVENO 46

ELEKTRICKÉ SUŠÁKY



OLE 48-49



LISA 50-51



MAIA 52-53



BRITTA 54-55



INGA 56-57



MONA 58-59



NIKLAS 60-61



KARES 62-63



VENUS 64-65



FENIX 64-65

PŘÍSLUŠENSTVÍ



VENTILY 67-72



SV. ŠROUBENÍ 73



ROZETY 74



MADLA 74



EL. TOPNÉ TYČE 75-78

KOUPELNOVÉ RADIÁTORY

P.M.H.

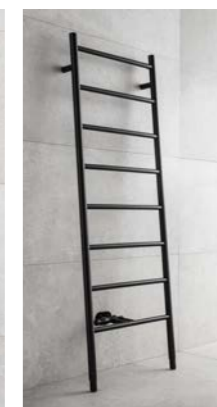
RADIÁTORY S PŘIPOJENÍM NA STŘED



KRONOS 8-9



APOLLO 10-11



ZOE 14-15



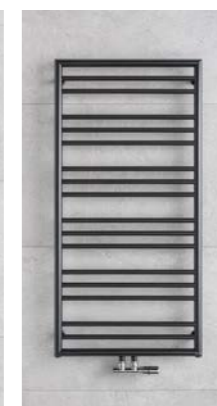
PEGASUS 28-29



AVENTO FRAME 32-33



NAAS 40-41



SORANO FRAME 38-39

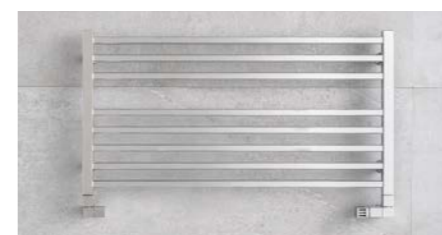


DANBY 44-45

RADIÁTORY V HORIZONTÁLNÍM PROVEDENÍ



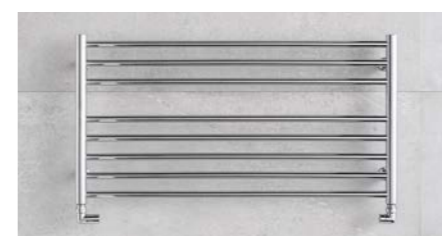
ROSENDAL 18-19
950 × 266
1500 × 266



AVENTO 30-31
905 × 480
1210 × 480

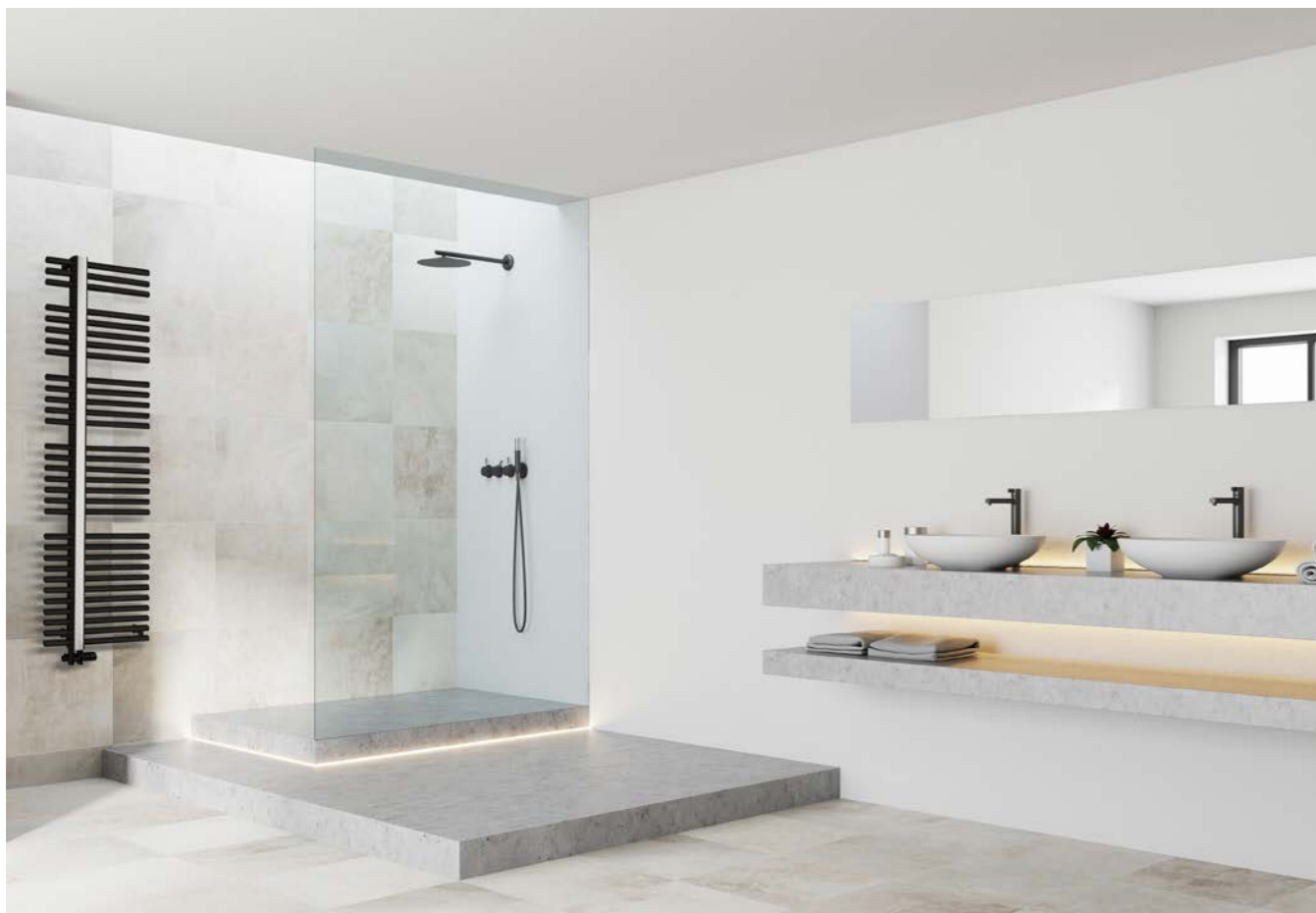


AVENTO FRAME 32-33
1210 × 480
905 × 480

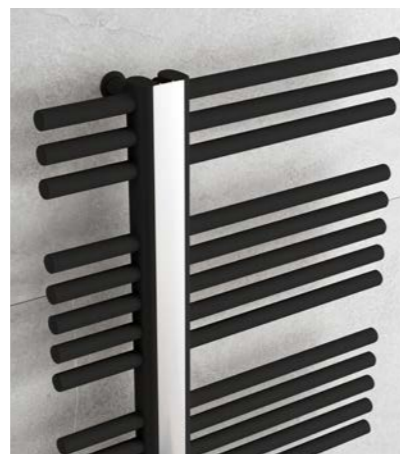


SORANO 36-37
905 × 480
1210 × 480

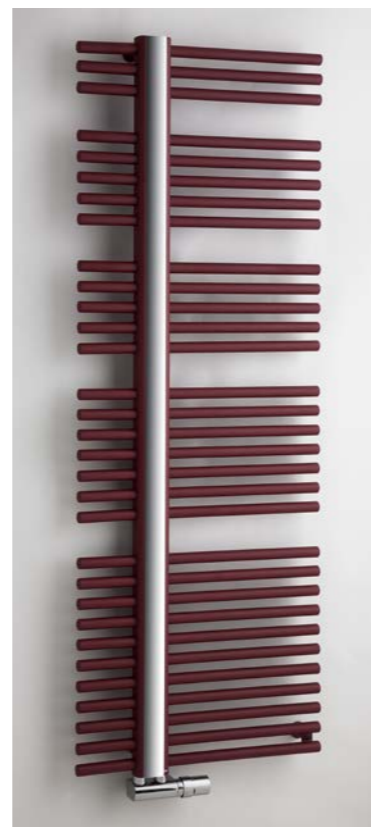
UPOZORNĚNÍ:
Nedoporučujeme kombinovat
s elektrickou topnou tyčí.



KRONOS KR3BL - provedení černá
(strukturální barva)
600 × 1670 mm



KRONOS KR3RE - provedení bordó
(strukturální barva)
600 × 1670 mm



KRONOS KR3BE - provedení béžová
(strukturální barva)
600 × 1670 mm

Umístění „uchycení“ na stěnu: ↓ 25 mm ↑ 48 mm

Centrální vytápění: ANO

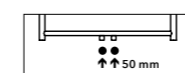
Kombinované vytápění: ANO

Elektrické vytápění: ANO

Vertikální trubky: 50 × 30 mm

Horizontální trubky: Ø 26 mm

Možnosti připojení:



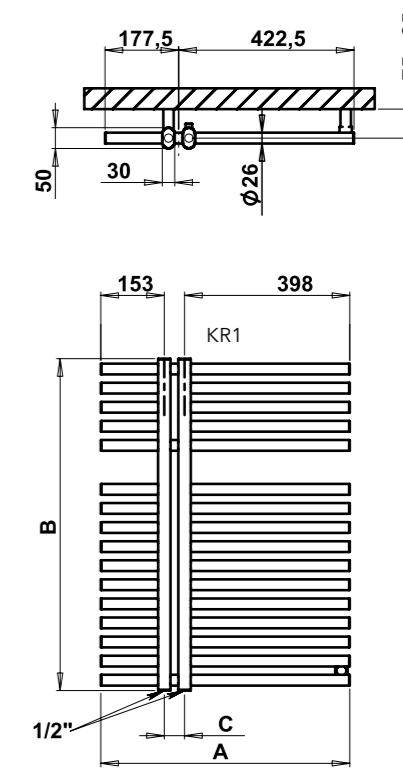
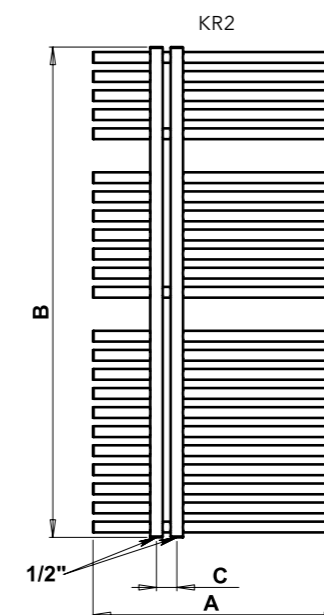
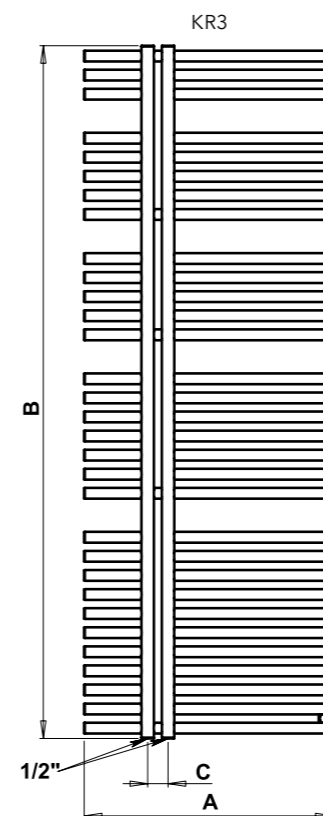
na střed



Součástí Kronosu je hliníková lišta, kterou můžete kdykoliv odejmout a tím měnit vzhled radiátoru.



^
Aktuální skladová
dostupnost / cena.



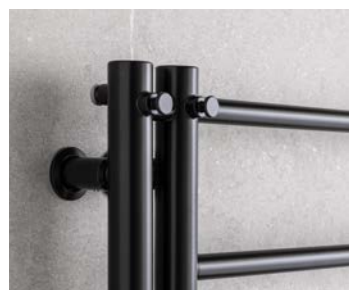
Ostatní povrchové úpravy (lak)*	Šířka (A) x Výška (B) [mm]	Rozteč (C) [mm]	Výkon [W] Δt 20°C 75/65°C	
			Lak	Doporučený výkon el. topné tyče [W]
KR1	600 × 800	50	520	500
KR2	600 × 1182	50	746	600
KR3	600 × 1670	50	1016	800

*Ostatní povrchové úpravy (lak) viz vzorník str. 79.

Radiátor lze dodat pouze ve vyobrazené variantě - s delšími trubkami na pravé straně.



Praktické háčky k zavěšení osušek



Skrytý odvzdušňovací ventil



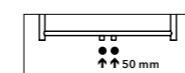
APOLLO AP1B- provedení černá 500 x 1140mm



APOLLO AP2C- provedení chrom 500 x 1500 mm

Umístění „uchycení“ na stěnu: ↓ 80 mm ↑ 80 mm
 Centrální vytápění: ANO
 Kombinované vytápění: ANO
 Elektrické vytápění: ANO

Možnosti připojení:



na střed

Pro rozteč 50 mm
 Centrální
 a kombinované vytápění



Termostatický ventil
 INTER, COMBI
 Apollo, standardní provedení
 = COMBI-L, INTER-L
 Apollo, levé provedení
 = COMBI-R, INTER-R

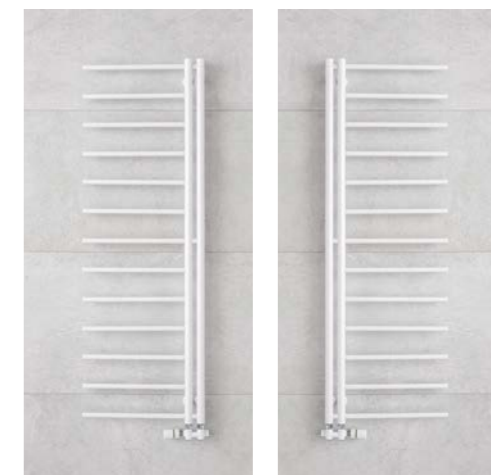
Pro rozteč 50 mm
 Centrální vytápění



Termostatický ventil
 ONE, UNIKO
 Apollo, standardní provedení
 = ONE-L, UNIKO-L
 Apollo, levé provedení
 = ONE-R, UNIKO-R



Termostatický ventil TWIN-COM

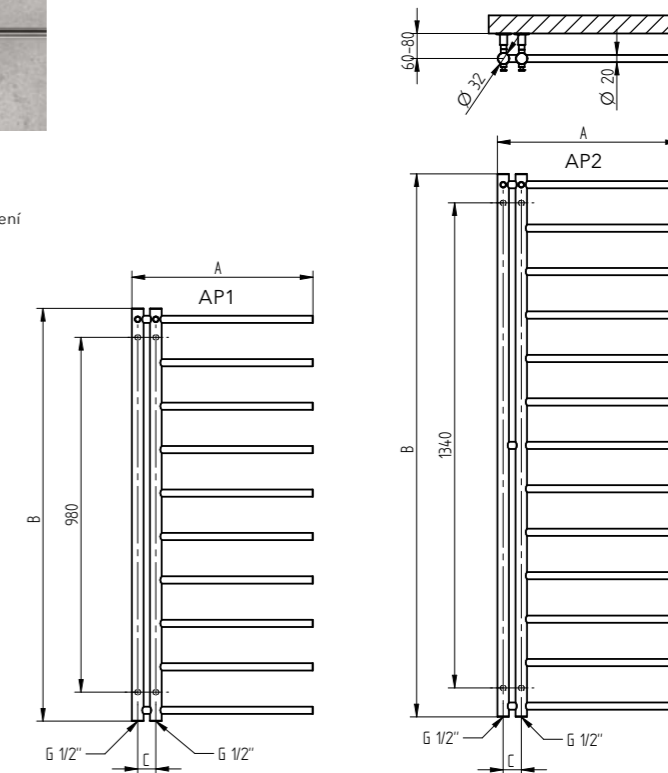


levé provedení AP2W-L

standardní provedení,
 AP2W



^
 Aktuální skladová
 dostupnost / cena.



Chrom	Kartáčovaná nerez	Ostatní povrchové úpravy (lak)*	Šířka (A) x Výška (B) [mm]	Rozteč (C) [mm]	Výkon [W] Δt 20°C 75/65°C			Doporučený výkon el. topné tyče [W]		
					Chrom	Nerez	Lak	Chrom	Nerez	Lak
AP1C	AP1SS	AP1	500 x 1140	50	168	200	266	150	200	200
AP2C	AP2SS	AP2	500 x 1500	50	219	261	346	200	200	300
AP1C-L	AP1SS-L	AP1-L	500 x 1140	50	168	200	266	150	200	200
AP2C-L	AP2SS-L	AP2-L	500 x 1500	50	219	261	346	200	200	300

*Ostatní povrchové úpravy (lak) viz vzorník str. 79.



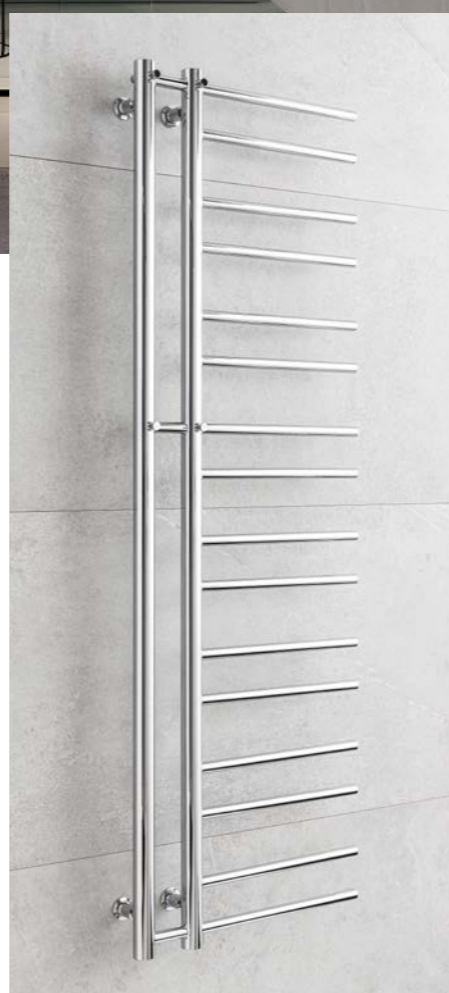
Praktické háčky k zavěšení osušek



Skrytý odvězdušňovací ventil



THEIA T1A - provedení metalická antracit
500 × 940 mm



THEIA T2C - provedení chrom
500 × 1540 mm

Umístění „uchycení“ na stěnu: ↓ 70 mm ↑ 70 mm

Centrální vytápění: ANO

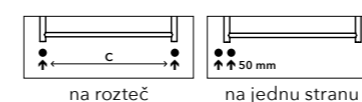
Kombinované vytápění: ANO

Elektrické vytápění: ANO

Rozteč: 100 mm

Nelze použít středový ventil.

Možnosti připojení:



Pro rozteč 50 mm



Centrální a kombinované vytápění:

Termostatický ventil ONE, UNIKO

(Theia, standardní provedení = ONE-L, UNIKO-L,
Theia, levé provedení = ONE-R, UNIKO-R)

Pro rozteč 100 mm



Centrální vytápění:

ruční ventil EASY nebo
termostatický ventil COMBI, INTER

Kombinované vytápění:

termostatický ventil COMBI, INTER

(Theia, standardní provedení = COMBI-L, INTER-L
Theia, levé provedení = COMBI-R, INTER-R)

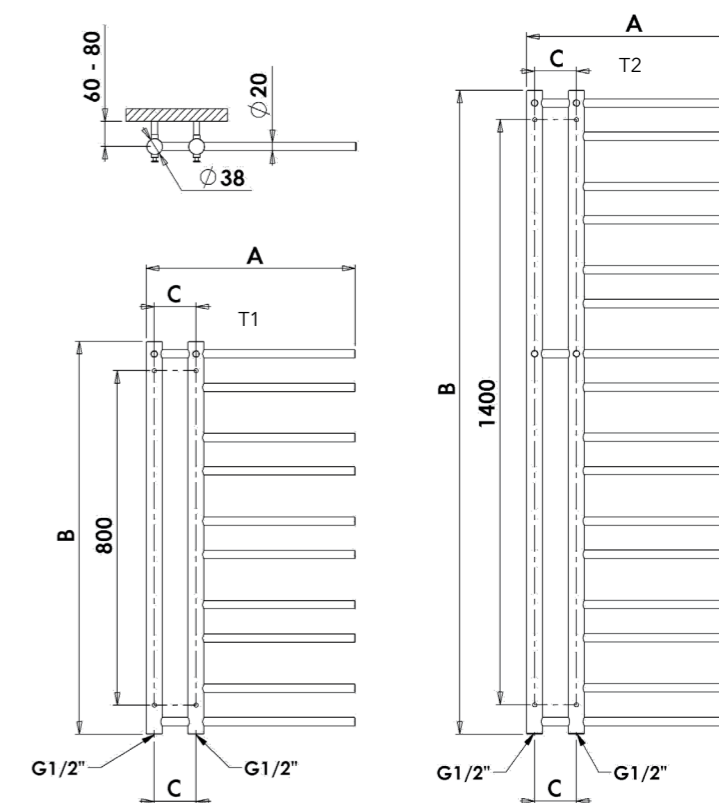


levé provedení, T2W-L

standardní provedení,
T2W



^
Aktuální skladová
dostupnost / cena.



Chrom	Ostatní povrchové úpravy (lak)*	Šířka (A) x Výška (B) [mm]	Rozteč (C) [mm]	Výkon [W] Δt 20°C 75/65°C		Doporučený výkon el. topné tyče [W]	
				Chrom	Lak	Chrom	Lak
T1C	T1	500 x 940	100	156	247	150	200
T2C	T2	500 x 1540	100	253	399	200	300
T1C-L	T1-L	500 x 940	100	156	247	150	200
T2C-L	T2-L	500 x 1540	100	253	399	200	300

*Ostatní povrchové úpravy (lak) viz. vzorník str. 79.



ZO1B-M
provedení černá
600 x 1700 mm



ZO1B
provedení černá
600 x 1700 mm



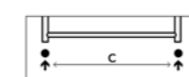
ZO1B
provedení černá
600 x 1700 mm



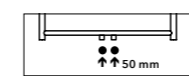
^
Aktuální skladová
dostupnost / cena.

Centrální vytápění: ANO
Kombinované vytápění: NE
Elektrické vytápění: NE
Horizontální trubky: Ø 26 mm
Vertikální trubky: Ø 38 mm

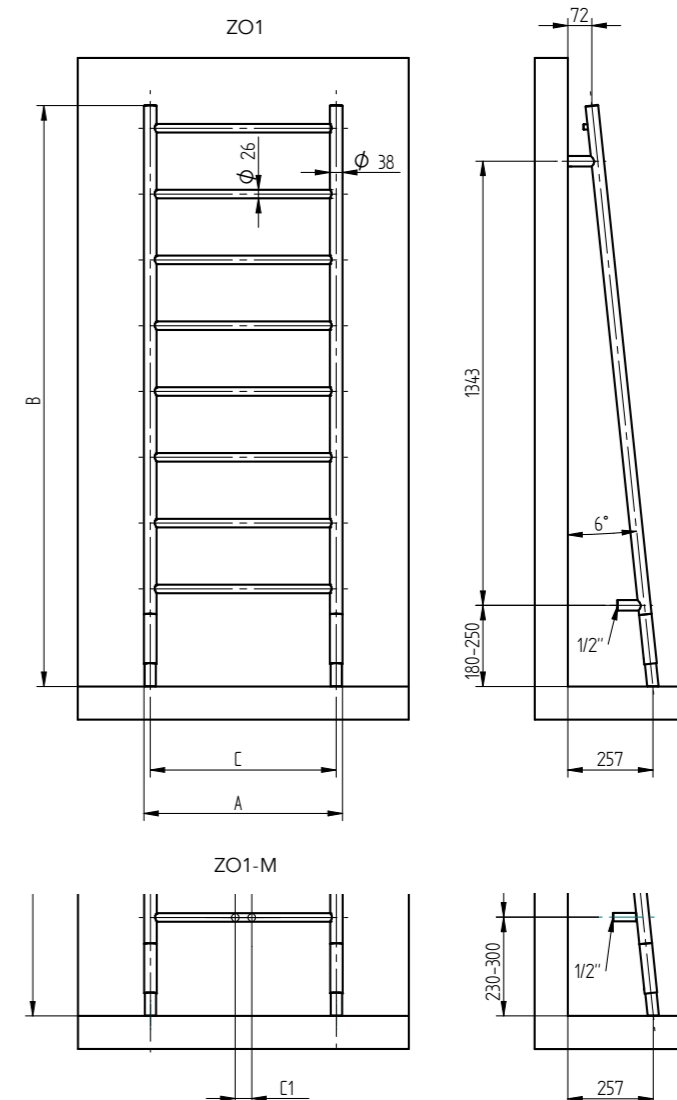
Možnosti připojení:



na rozteč



na střed



Radiátor

Chrom	Černá	Šířka (A) × Výška (B) [mm]	Rozteč (C/C1) [mm]	Výkon [W] Δt 20°C 75/65°C	
				Chrom	Lak
ZO1C	ZO1B	600 x 1700 - 1770	562	291	459
ZO1C-M	ZO1B-M	600 x 1700 - 1770	50	291	459

Radiátor je vyráběn pouze v chromu a černá-lak.

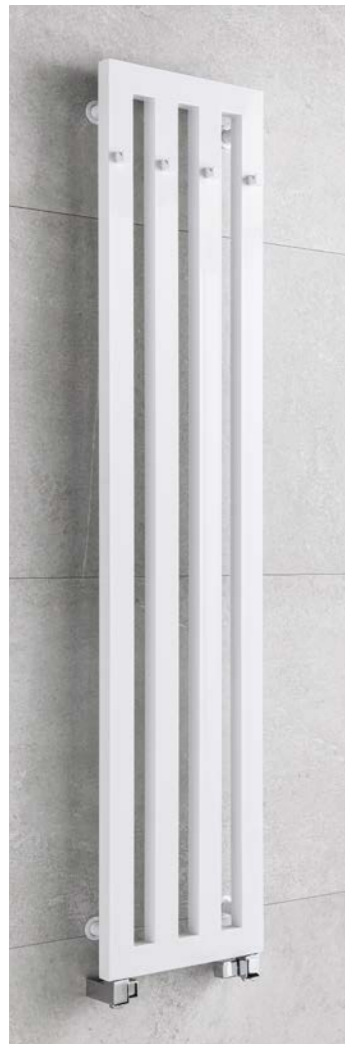
Doporučené příslušenství pro ZOE (připojení na rozteč)

Typ Royal	Obj.číslo	Svěrné šroubení pro ventil ROYAL	černá	chrom	Rozeta na rozteč radiátoru	Obj.číslo
chrom	ROYAL-C	Měď Ø 15	11804524	11804502	chrom	013G3133
černá	ROYAL-B	Alupex Ø16 x 2	RMX04824	RMX04802	černá	R821B

Doporučené příslušenství pro ZOE-M (připojení na střed)

Typ DUO	Obj.číslo	Svěrné šroubení pro ventil DUO	černá	chrom	Rozeta na 50 mm rozteč	Obj.číslo
chrom	DUO-C-EK	Měď Ø 15	ZZM1524	ZZM1502	chrom	013G3208
černá	DUO-B-EK	Alupex Ø16 x 2	ZZM1624	ZZM1602	černá	R823B

DARIUS S HÁČKY



DARIUS S HÁČKY DAH5W
provedení bílá
326 x 1500 mm



DARIUS - DETAIL HÁČKU
provedení bílá



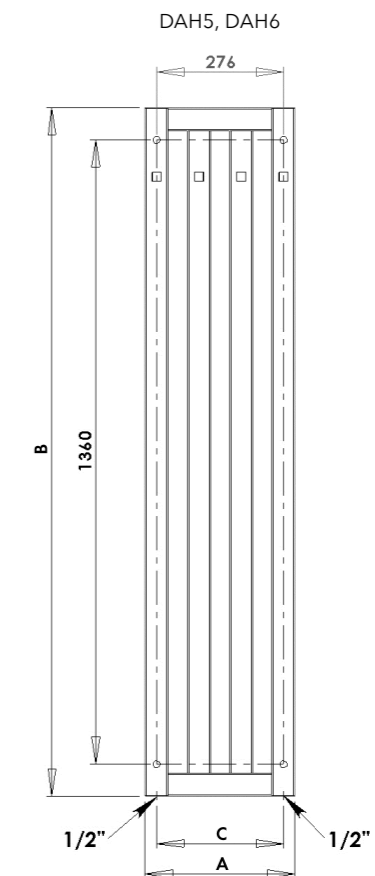
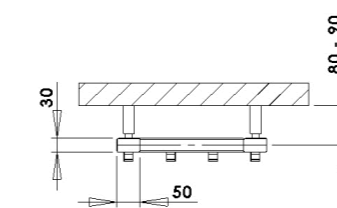
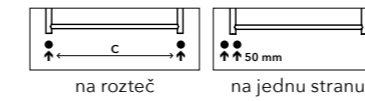
DARIUS S HÁČKY



^
Aktuální skladová
dostupnost / cena.

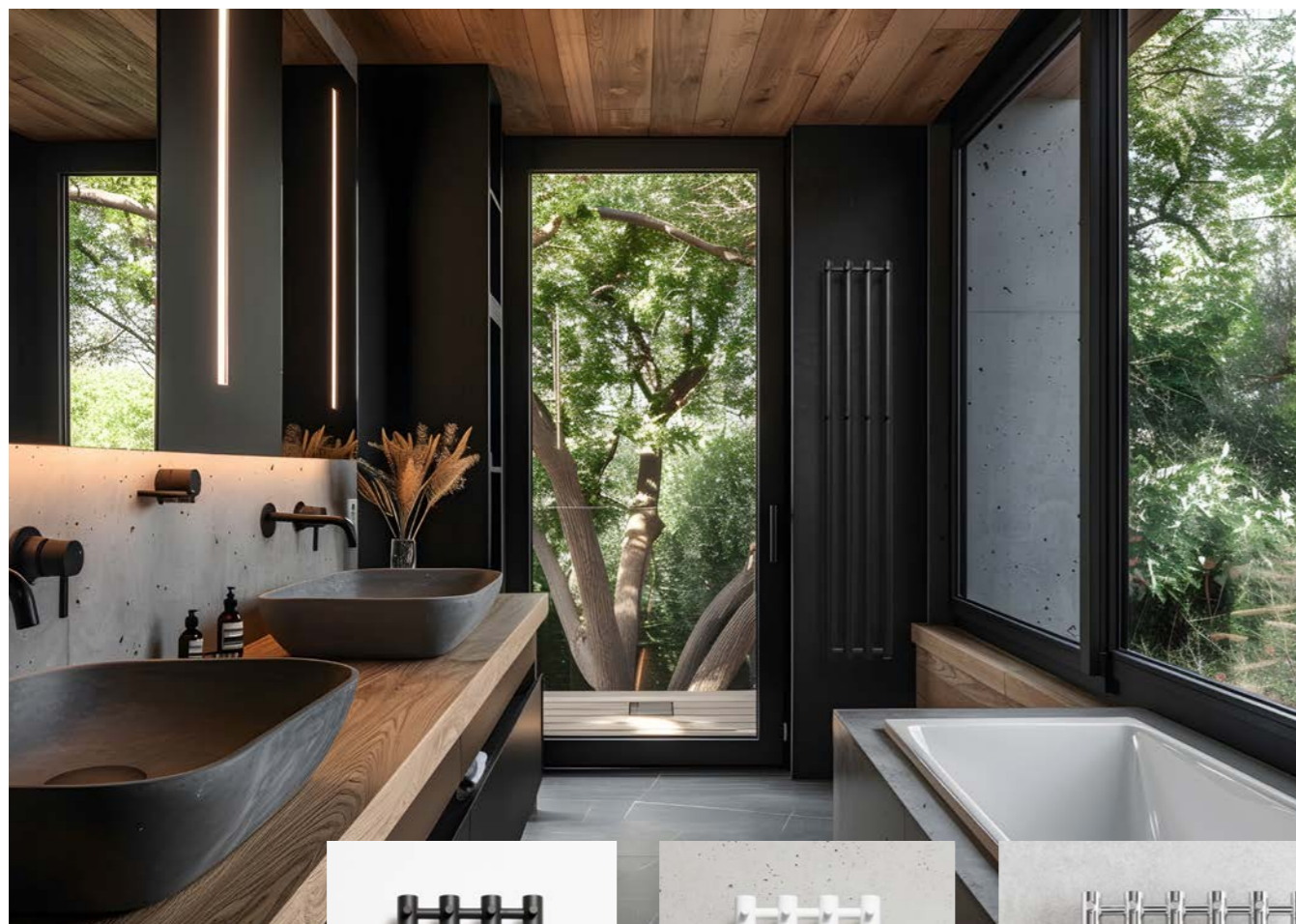
Radiátor Darius s háčky lze umístit pouze vertikálně.
Umístění „uchycení“ na stěnu: ↓ 70 mm ↑ 70 mm
Centrální vytápění: ANO
Kombinované vytápění: ANO
Elektrické vytápění: ANO
Jekl: 30 x 50 mm

Možnosti připojení:



Ostatní povrchové úpravy (lak)*	Šířka (A) x Výška (B) [mm]	Rozteč (C) [mm]	Výkon [W] Δt 20°C 75/65°C	Doporučený výkon el. topné tyče [W]
			Lak	Lak
DAH5	326 x 1500	276	506	500
DAH6	326 x 1800	276	603	500

*Ostatní povrchové úpravy (lak) viz. vzorník str. 79.



Praktické háčky na zavěšení ručníků i županů

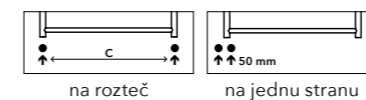
ROSENDAL R2B provedení černá 266 x 1500 mm

ROSENDAL R2W provedení bílá 266 x 1500 mm

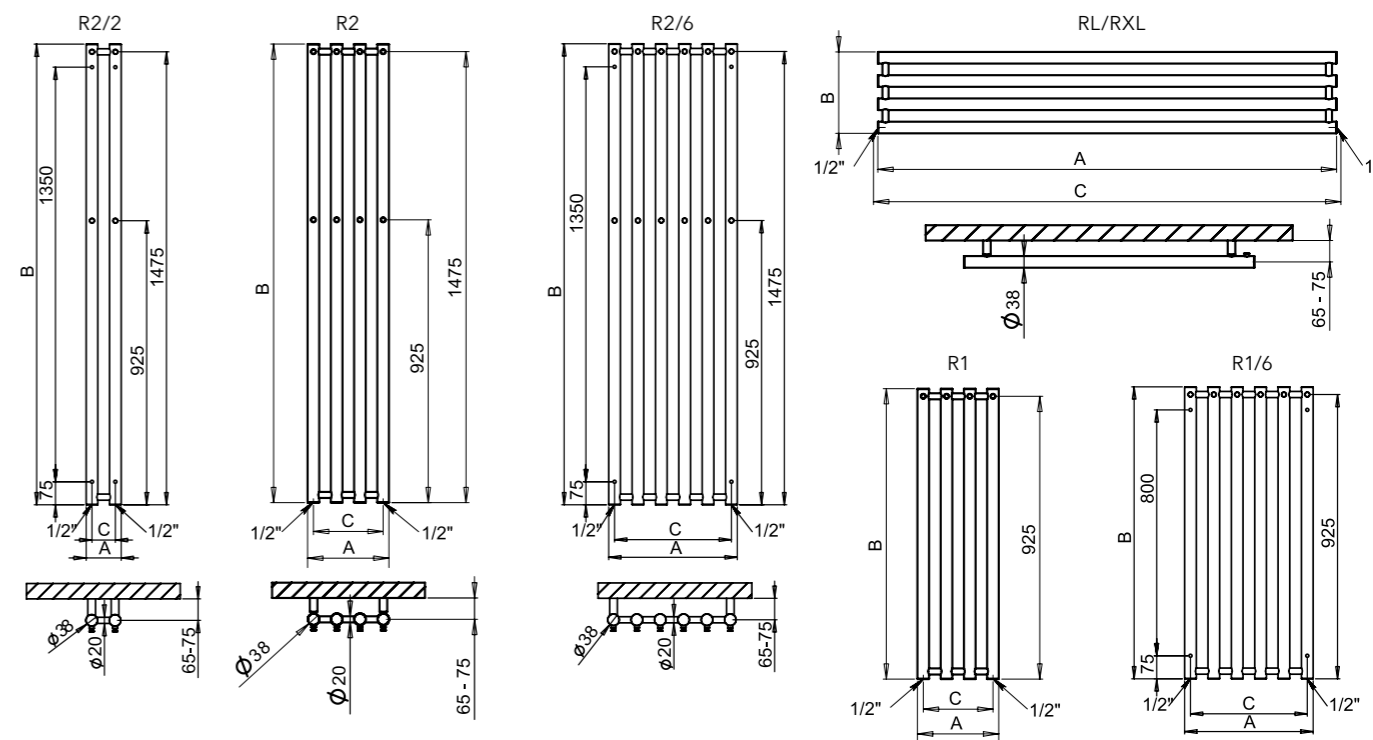
ROSENDAL R2C/6 provedení chrom 420 x 1500 mm

Umístění „uchycení“ na stěnu: ↓ 75 mm ↑ 75 mm
 Centrální vytápění: ANO
 Kombinované vytápění: ANO
 Elektrické vytápění: ANO

Možnosti připojení:



^
Aktuální skladová dostupnost / cena.



Chrom	Kartáčovaná nerez	Ostatní povrchové úpravy (lak)*	Šířka (A) x Výška (B) [mm]	Rozteč (C) [mm]	Výkon [W] Δt 20°C 75/65°C			Doporučený výkon el. topné tyče [W]		
					Chrom	Nerez	Lak	Chrom	Nerez	Lak
R2C/2	R2SS/2	R2/2	115 x 1500	76	124	131	195	120	120	200
R1C	R1SS	R1	266 x 950	228	161	170	253	150	150	200
R2C	R2SS	R2	266 x 1500	228	250	265	393	200	200	300
R1C/6	R1SS/6	R1/6	420 x 950	380	242	257	381	200	200	300
R2C/6	R2SS/6	R2/6	420 x 1500	380	376	399	591	300	300	500
Horizontální provedení										
RLC	RLSS	RL	950 x 266	na dotaz •	161	170	253	-	-	-
RXLC	RXLSS	RXL	1500 x 266	na dotaz •	250	265	393	-	-	-

*Ostatní povrchové úpravy (lak) viz vzorník str. 79.

• Rozteč dle technických parametrů vybraného ventilu. U provedení L a XL nedoporučujeme vytápění pouze el. topnou tyčí.
 R2/2 - 115 x 1500 - nelze použít jednobodový ventil v kombinaci s topnou tyčí.

ROSENDAL MASSIVE



ROSENDAL R70/3W
provedení bílá



ROSENDAL R70/3RE
provedení bordó
(strukturální barva)



ROSENDAL R70/3B
provedení černá



ROSENDAL MASSIVE



^
Aktuální skladová
dostupnost / cena.

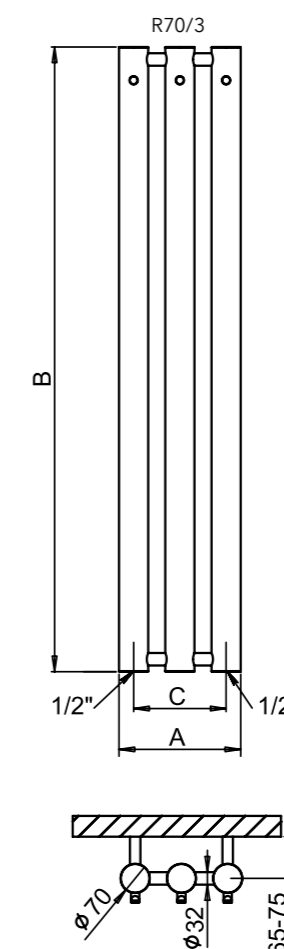
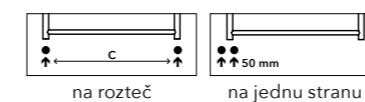
Umístění „uchycení“ na stěnu: ↓ 78 mm ↑ 78 mm

Centrální vytápění: ANO

Kombinované vytápění: ANO

Elektrické vytápění: ANO

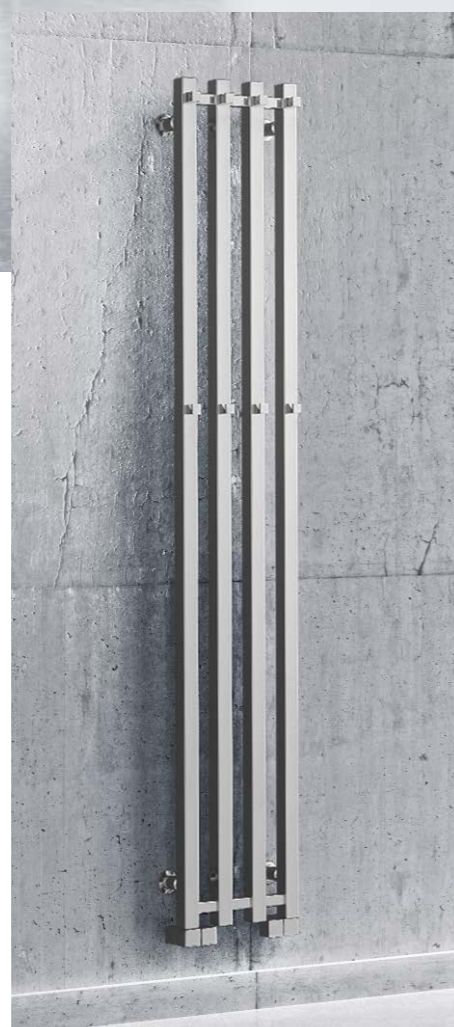
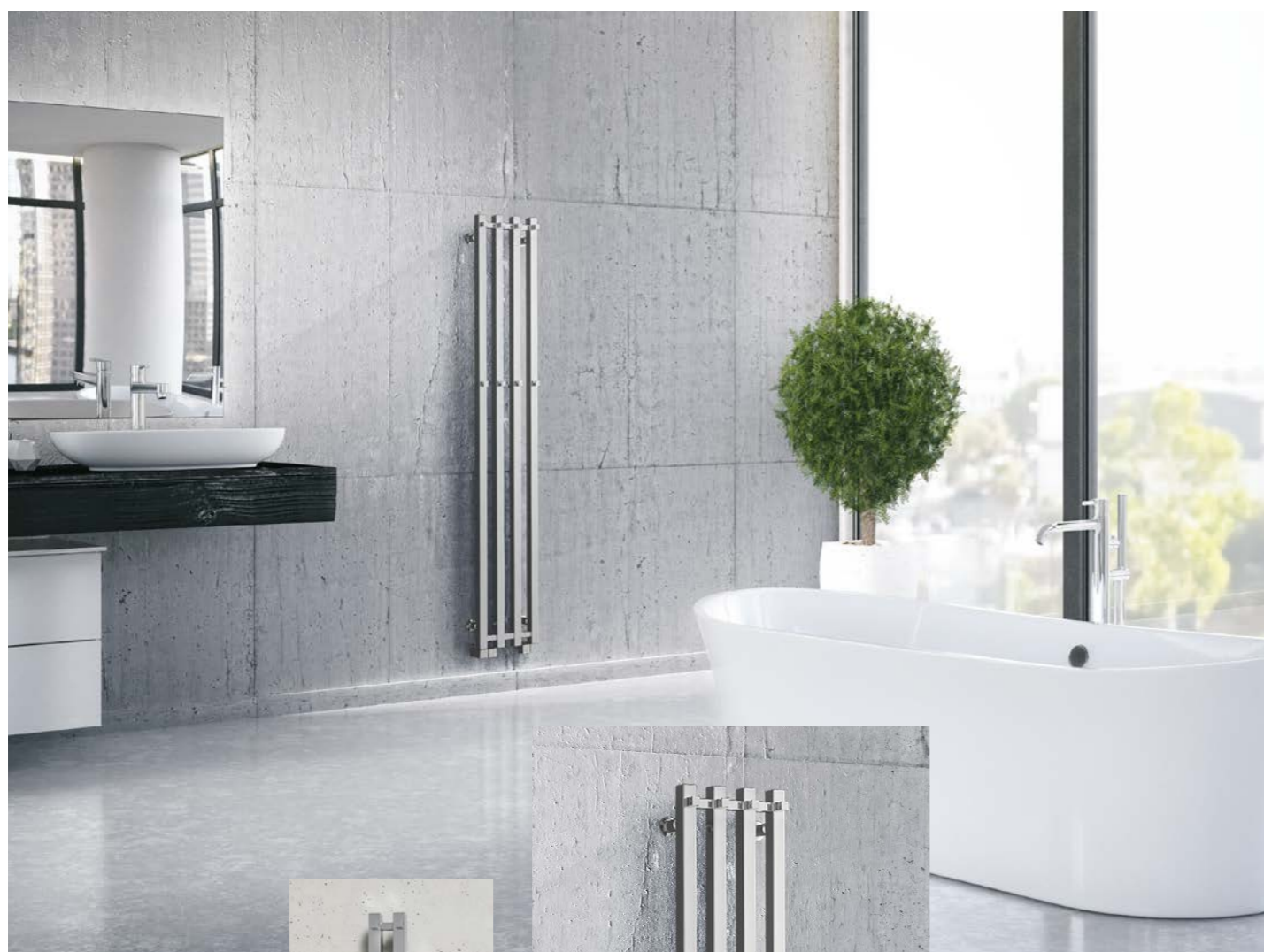
Možnosti připojení:



Chrom	Kartáčovaná nerez	Ostatní povrchové úpravy (lak)*	Šířka (A) x Výška (B) [mm]	Rozteč (C) [mm]	Výkon [W] Δt 20°C 75/65°C			Doporučený výkon el. topné tyče [W]		
					Chrom	Nerez	Lak	Chrom	Nerez	Lak
R70/3C	R70/3SS	R70/3	292 x 1500	222	317	352	498	300	300	400

*Ostatní povrchové úpravy (lak) viz vzorník str. 79.

PLUTO X



PLUTO PX2C/2
provedení chrom
105 x 1500 mm

PLUTO PX2C/4
provedení chrom
255 x 1500 mm

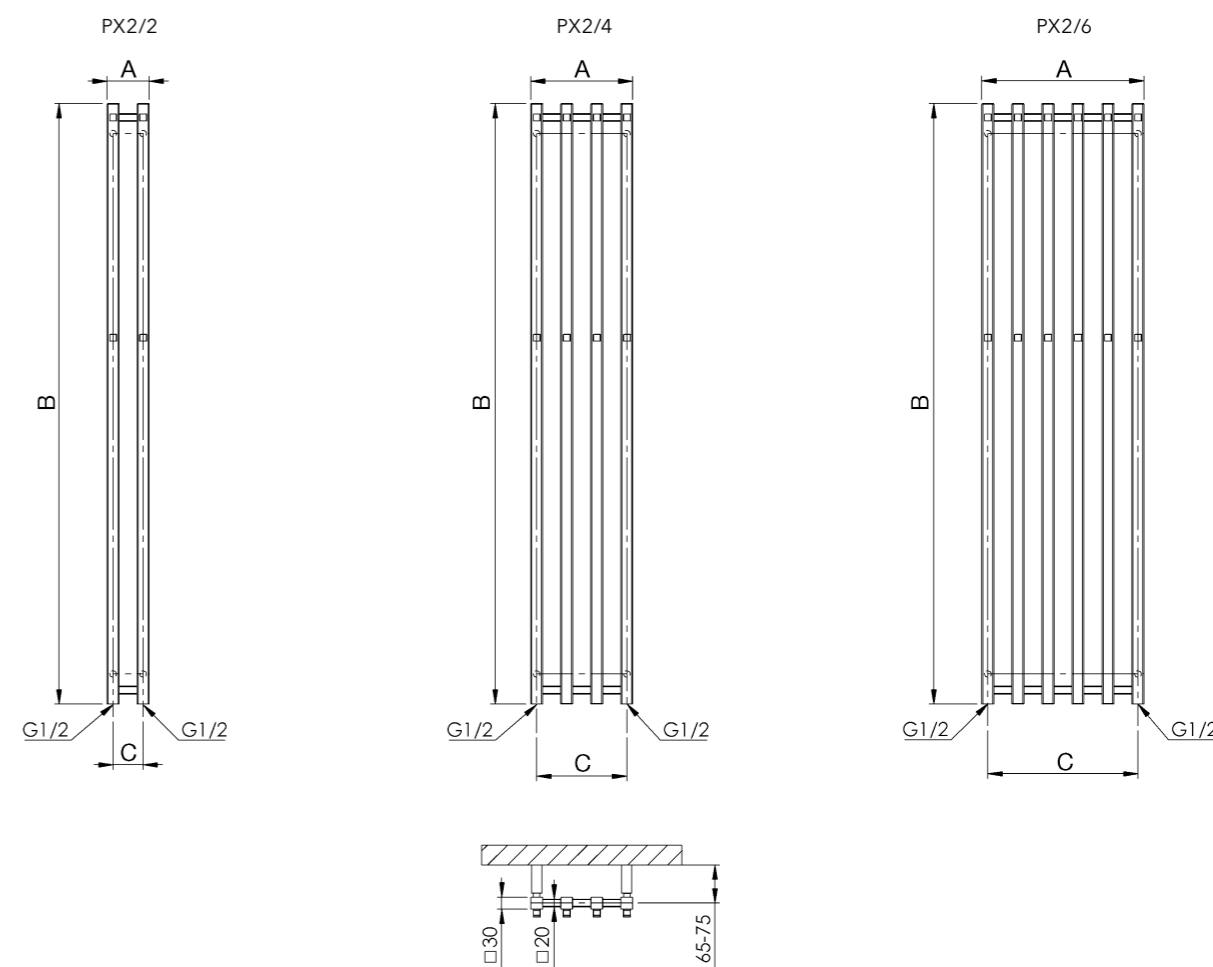
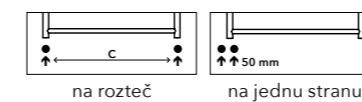
PLUTO X



^
Aktuální skladová
dostupnost / cena.

Umístění „uchycení“ na stěnu: ↓ 75 mm ↑ 75 mm
Centrální vytápění: ANO
Kombinované vytápění: ANO
Elektrické vytápění: ANO
Vertikální jekl: 30 x 30 mm

Možnosti připojení:



Chrom	Šířka (A) x Výška (B) [mm]	Rozteč (C) [mm]	Výkon [W] Δt 20°C** 75/65°C	
			Chrom	Doporučený výkon el. topné tyče [W] Chrom
PX2C/2	105 x 1500	75	118	120
PX2C/4	255 x 1500	225	238	200
PX2C/6	405 x 1500	375	358	300

PX2/2 - 105 x 1500 - nelze použít jednobodový ventil v kombinaci s topnou tyčí.

PLUTO



PLUTO P2W/4
provedení bílá
245 x 1500 mm

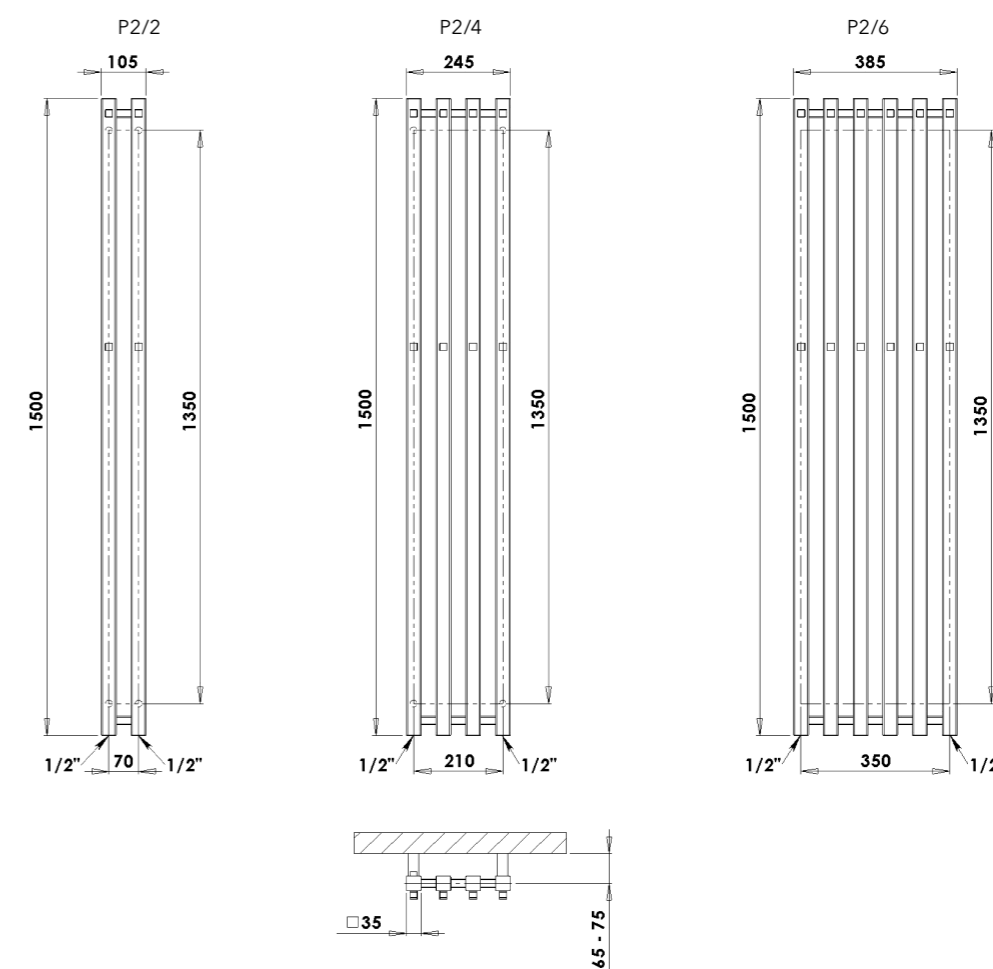
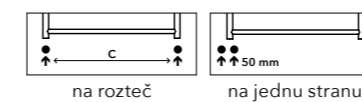
PLUTO



^
Aktuální skladová
dostupnost / cena.

Umístění „uchycení“ na stěnu: ↓ 75 mm ↑ 75 mm
Centrální vytápění: ANO
Kombinované vytápění: ANO
Elektrické vytápění: ANO
Vertikální jekl: 35 x 35 mm

Možnosti připojení:



Ostatní povrchové úpravy (lak)*	Šířka (A) x Výška (B) [mm]	Rozteč (C) [mm]	Výkon [W] Δt 20°C 75/65°C	Doporučený výkon el. topné tyče [W]
			Lak	Lak
P2/2	105 x 1500	70	241	200
P2/4	245 x 1500	210	433	400
P2/6	385 x 1500	350	651	600

*Ostatní povrchové úpravy (lak) viz. vzorník str. 79.
P2/2 - 105 x 1500 - nelze použít jednobodový ventil v kombinaci s topnou tyčí.

ULYSSES



ULYSSES U4C - provedení chrom
500 × 838 mm



ULYSSES U7MS - provedení metalická stříbrná
500 × 1294 mm

ULYSSES



^
Aktuální skladová
dostupnost / cena.

Umístění „uchycení“ na stěnu: ↓ 115 mm ↑ 115 mm

Centrální vytápění: ANO

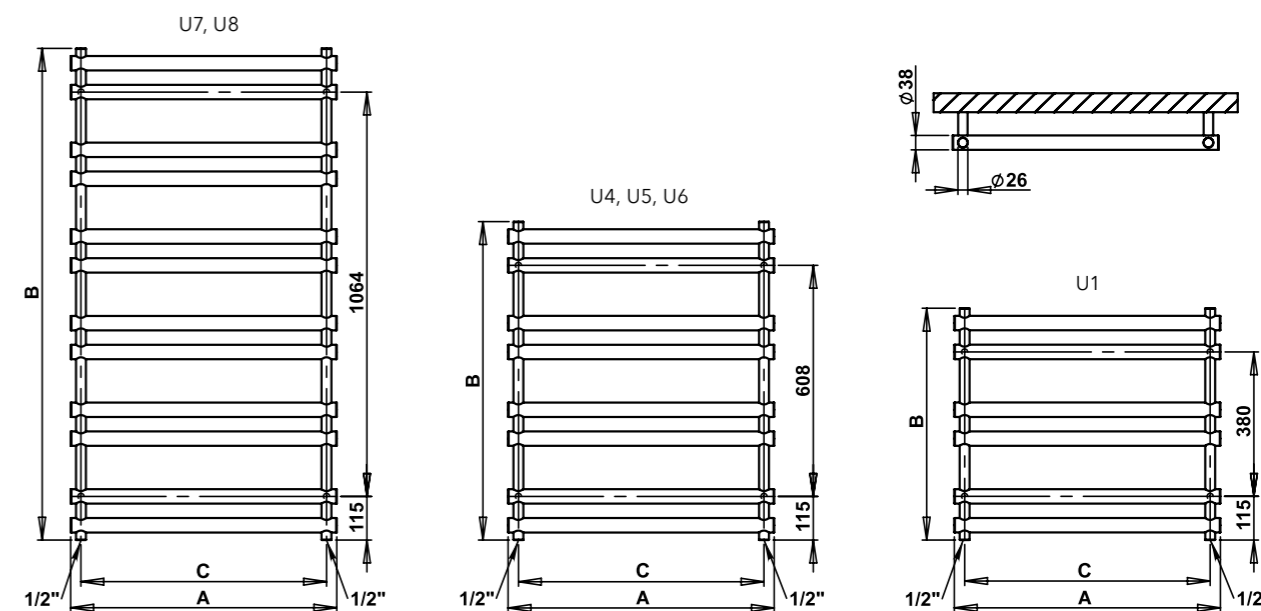
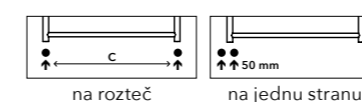
Kombinované vytápění: ANO

Elektrické vytápění: ANO

Horizontální trubky: Ø 38 mm

Vertikální trubky: Ø 26 mm

Možnosti připojení:



Chrom	Ostatní povrchové úpravy (lak)*	Šířka (A) x Výška (B) [mm]	Rozteč (C) [mm]	Výkon [W] Δt 20°C / 75/65°C		Doporučený výkon el. topné tyče [W]	
				Chrom	Lak	Chrom	Lak
U1C	U1	500 × 610	446	184	289	150	200
U4C	U4	500 × 838	446	246	388	200	300
U5C	U5	700 × 838	646	323	509	300	500
U6C	U6	900 × 838	846	400	629	300	600
U7C	U7	500 × 1294	446	372	586	300	500
U8C	U8	700 × 1294	646	487	767	400	600

*Ostatní povrchové úpravy (lak) viz vzorník str. 79.

PEGASUS



PEGASUS PG8W - provedení bílá,
608 × 1700 mm



PEGASUS PG8W - provedení bílá,
608 × 1700 mm
chromové madlo PGH1H



PEGASUS PG8W - provedení bílá,
608 × 1700 mm
chromové madlo PGH1H

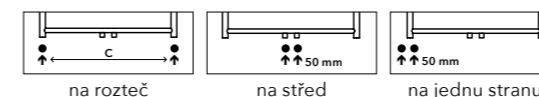
PEGASUS



^
Aktuální skladová
dostupnost / cena.

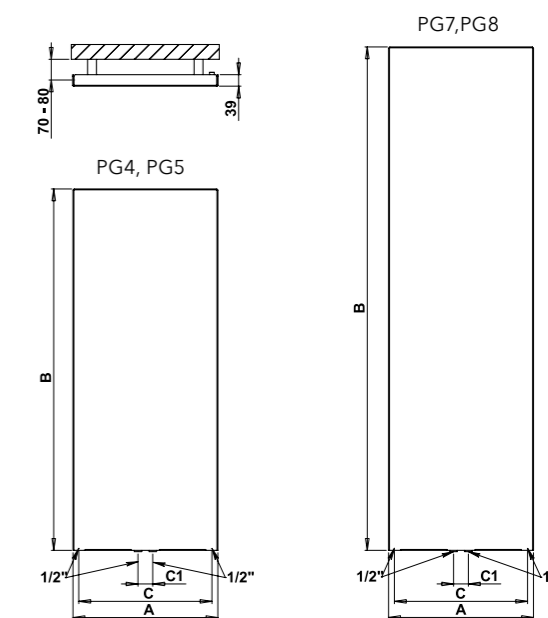
Centrální vytápění: ANO
Kombinované vytápění: ANO
Elektrické vytápění: ANO

Možnosti připojení:



Chromová madla

PGH1	490 × 164 mm
PGH2	605 × 164 mm
PGH1H	490 × 164 mm
PGH2H	605 × 164 mm



Chromové madlo PGH1H - hranaté

Chromové madlo PGH1

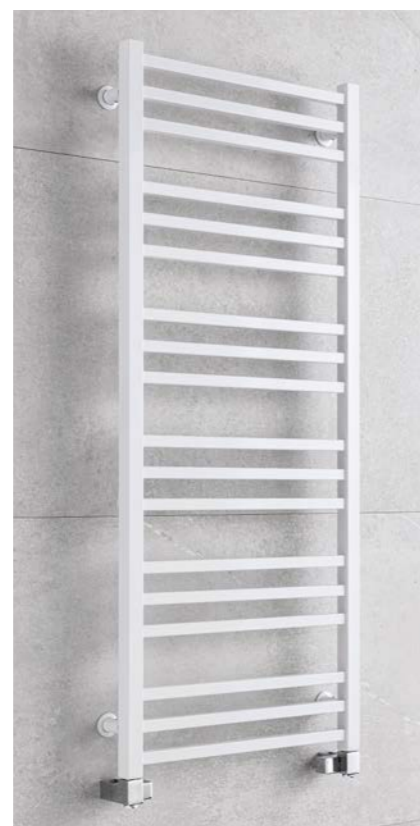
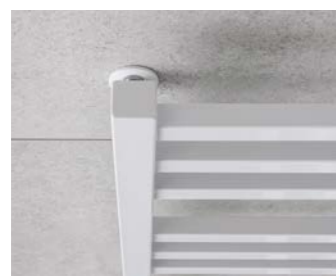
Ostatní povrchové úpravy (lak)*	Šířka (A) x Výška (B) [mm]	Rozteč (C, C1) [mm]	Výkon [W] Δt 20°C 75/65°C	
			Lak	Doporučený výkon el. topné tyče [W]
PG4	488 x 1220	450/50	428	400
PG5	608 x 1220	570/50	513	500
PG7	488 x 1700	450/50	594	500
PG8	608 x 1700	570/50	712	600

*Ostatní povrchové úpravy (lak) viz vzorník str. 79.

AVENTO



AVENTO AVLC - provedení chrom
905 x 480 mm



AVENTO AV3W - provedení bílá
500 x 1210 mm



AVENTO AV4B - provedení černá
600 x 1210 mm

AVENTO



^
Aktuální skladová
dostupnost / cena.

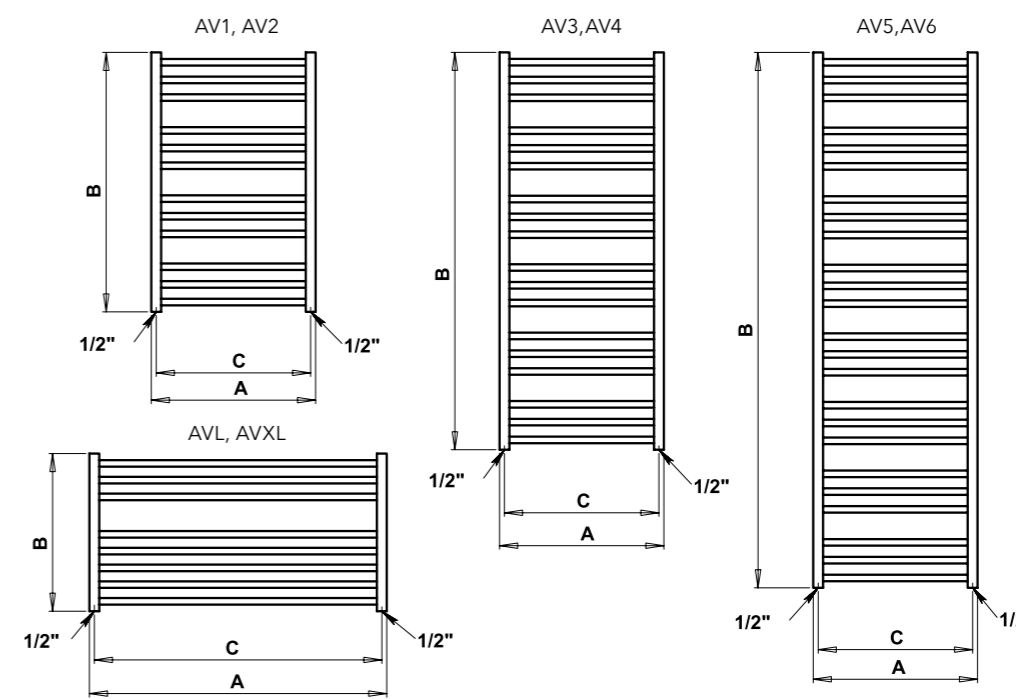
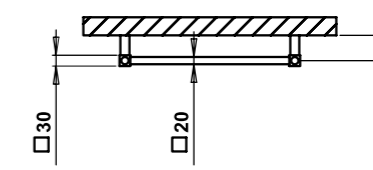
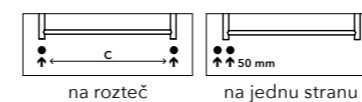
Umístění „uchycení“ na stěnu: ↓ 80 mm ↑ 80 mm

Centrální vytápění: ANO

Kombinované vytápění: ANO

Elektrické vytápění: ANO

Možnosti připojení:

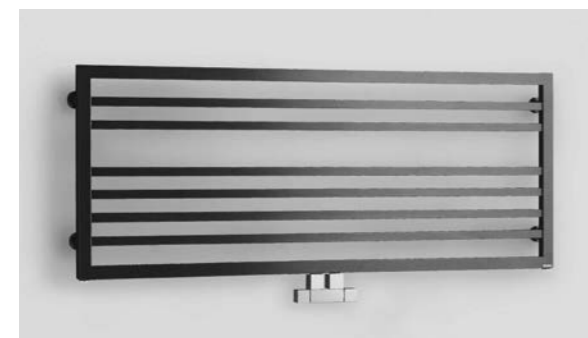


Chrom	Kartáčovaná nerez	Ostatní povrchové úpravy (lak)*	Šířka (A) x Výška (B) [mm]	Rozteč (C) [mm]	Výkon [W] Δt 20°C / 75/65°C			Doporučený výkon el. topné tyče [W]		
					Chrom	Nerez	Lak	Chrom	Nerez	Lak
AV1C	AV1SS	AV1	500 x 790	470	206	229	325	200	200	300
AV2C	AV2SS	AV2	600 x 790	570	239	265	376	200	200	300
AV3C	AV3SS	AV3	500 x 1210	470	311	346	491	300	300	400
AV4C	AV4SS	AV4	600 x 1210	570	360	400	567	300	400	500
AV5C	AV5SS	AV5	500 x 1630	470	417	463	656	400	400	600
AV6C	AV6SS	AV6	600 x 1630	570	481	535	758	400	500	600
Horizontální provedení										
AVLC	AVLSS	AVL	905 x 480	875	221	246	348	-	-	-
AVXLC	AVXLSS	AVXL	1210 x 480	1180	287	319	452	-	-	-

*Ostatní povrchové úpravy (lak) viz vzorník str. 79.

• U provedení L a XL nedoporučujeme vytápění pouze el. topnou tyčí.

AVENTO FRAME



AVENTO AVFLA
horizontální provedení antracit
905 × 480 mm

AVENTO AVF4BE
provedení běžová (strukturální barva)
600 × 1210 mm

AVENTO AVF4C
provedení chrom
600 × 1210 mm

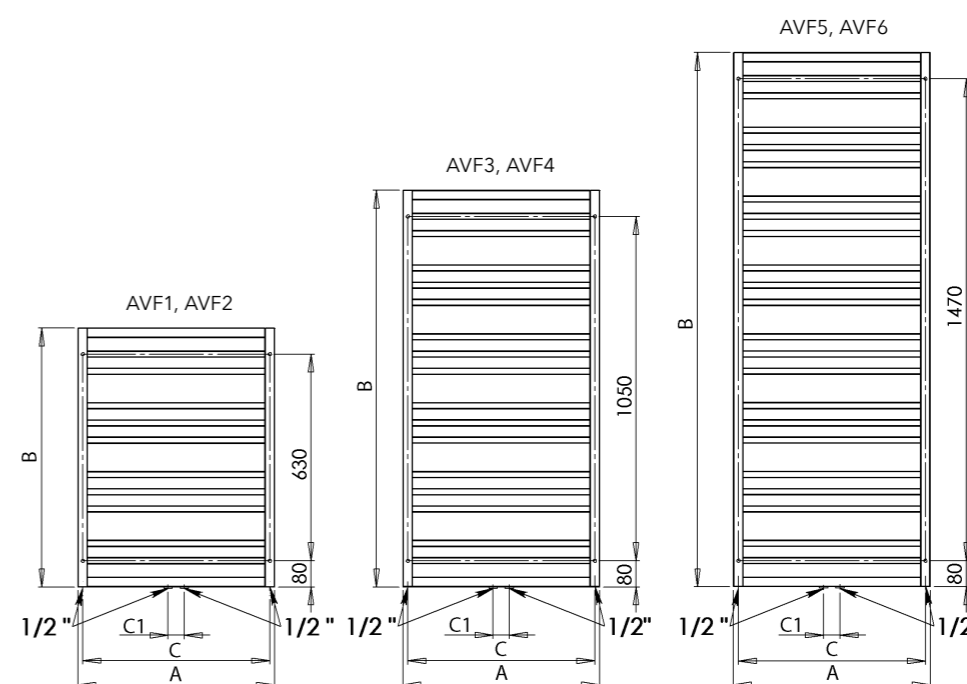
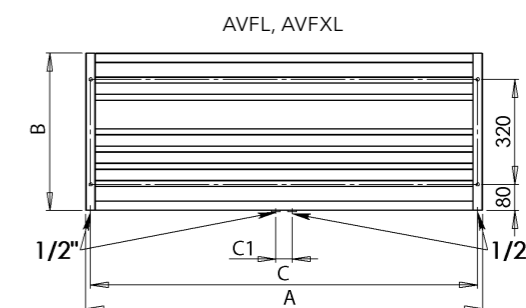
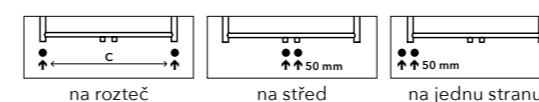
AVENTO FRAME



^
Aktuální skladová
dostupnost / cena.

Umístění „uchycení“ na stěnu: ↓ 80 mm ↑ 80 mm
Centrální vytápění: ANO
Kombinované vytápění: ANO
Elektrické vytápění: ANO
Horizontální jekl: 20 × 20 mm
Vertikální jekl: 30 × 30 mm

Možnosti připojení:



Chrom	Ostatní povrchové úpravy (lak)*	Šířka (A) x Výška (B) [mm]	Rozteč (C, C1) [mm]	Výkon [W] Δt 20°C / 75/65°C		Doporučený výkon el. topné tyče [W]	
				Chrom	Lak	Chrom	Lak
AVF1C	AVF1	500 x 790	470/50	218	344	200	300
AVF2C	AVF2	600 x 790	570/50	253	399	200	300
AVF3C	AVF3	500 x 1210	470/50	323	509	300	500
AVF4C	AVF4	600 x 1210	570/50	375	590	300	500
AVF5C	AVF5	500 x 1630	470/50	429	675	400	600
AVF6C	AVF6	600 x 1630	570/50	496	781	400	600
Horizontální provedení							
AVFLC	AVFL	905 x 480	875/50	244	384	-	-
AVFXLC	AVFXL	1210 x 480	1180/50	318	501	-	-

*Ostatní povrchové úpravy (lak) viz vzorník str. 79.
U provedení L a XL nedoporučujeme vytápění pouze el. topnou tyčí.

GALEON



GALEON G1C - provedení chrom
500 x 792 mm



GALEON G2WE - provedení bílá
(strukturální barva)
600 x 792 mm

GALEON



^
Aktuální skladová
dostupnost / cena.

Umístění „uchycení“ na stěnu: ↓ 91 mm ↑ 91 mm

Centrální vytápění: ANO

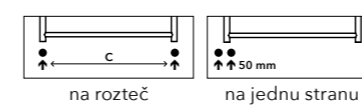
Kombinované vytápění: ANO

Elektrické vytápění: ANO

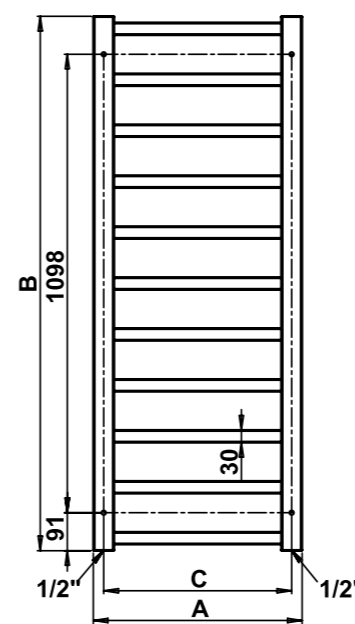
Horizontální jekl: 15 x 30 mm

Vertikální jekl: 30 x 50 mm

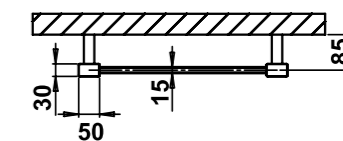
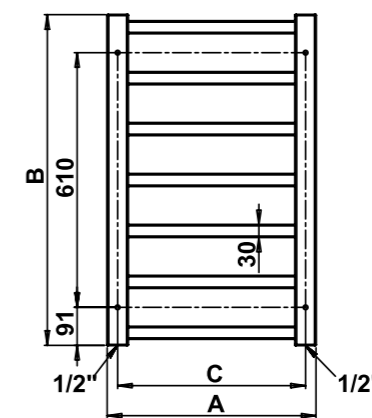
Možnosti připojení:



G3,G4

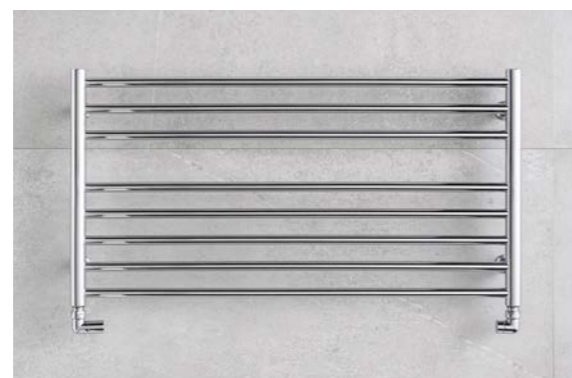
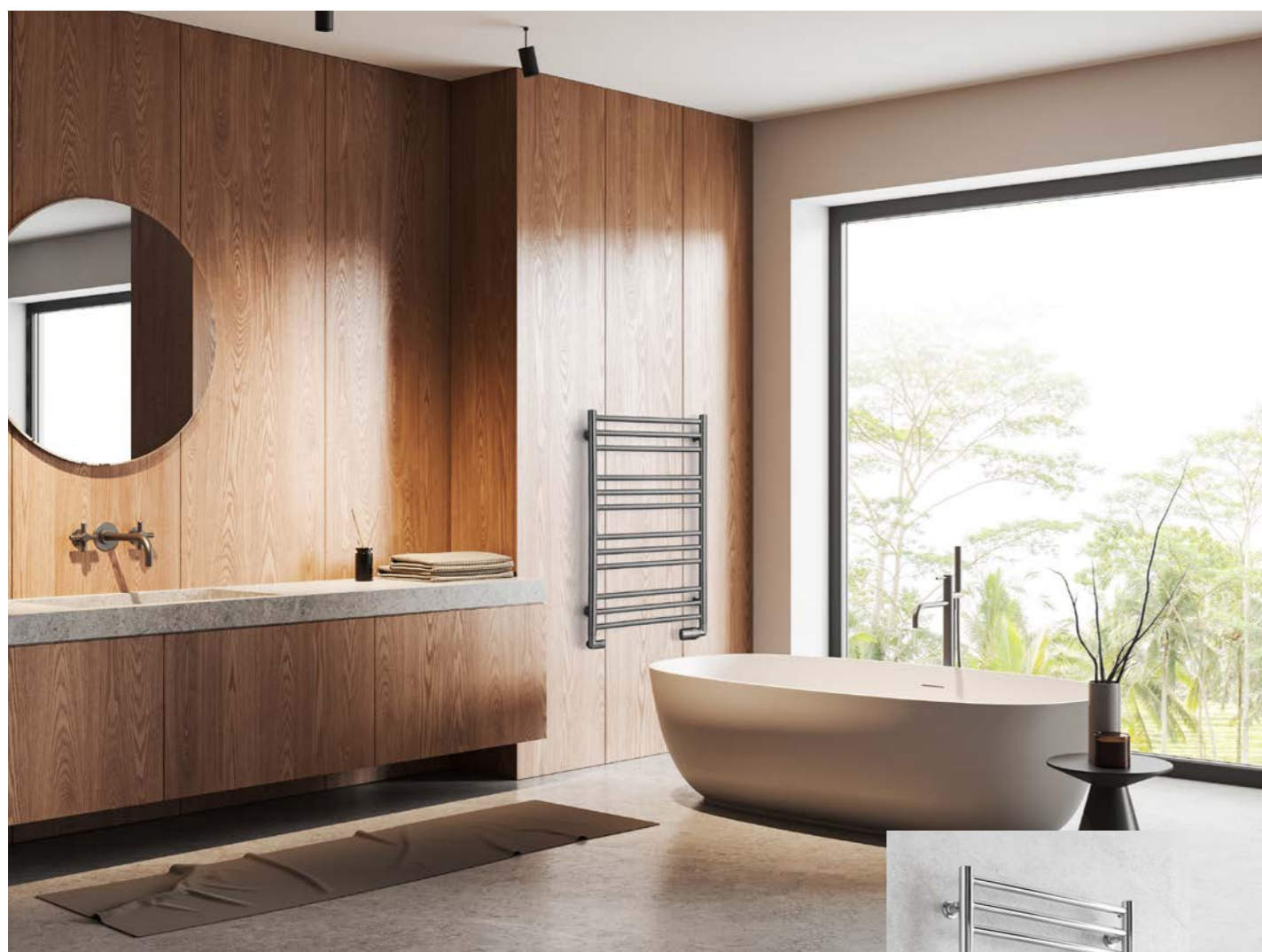


G1,G2



Chrom	Kartáčovaná nerez	Ostatní povrchové úpravy (lak)*	Šířka (A) x Výška (B) [mm]	Rozteč (C) [mm]	Výkon [W] Δt 20°C 75/65°C			Doporučený výkon el. topné tyče [W]		
					Chrom	Nerez	Lak	Chrom	Nerez	Lak
G1C	G1SS	G1	500 x 792	450	170	189	267	150	150	200
G2C	G2SS	G2	600 x 792	550	191	212	301	150	200	300
G3C	G3SS	G3	500 x 1280	450	271	302	427	200	300	400
G4C	G4SS	G4	600 x 1280	550	305	339	480	300	300	400

*Ostatní povrchové úpravy (lak) viz vzorník str. 79.



SORANO SNXLC - provedení chrom
1210 x 480 mm



SORANO SN6C - provedení chrom
600 x 1630 mm

Umístění „uchycení“ na stěnu: ↓ 80 mm ↑ 80 mm

Centrální vytápění: ANO

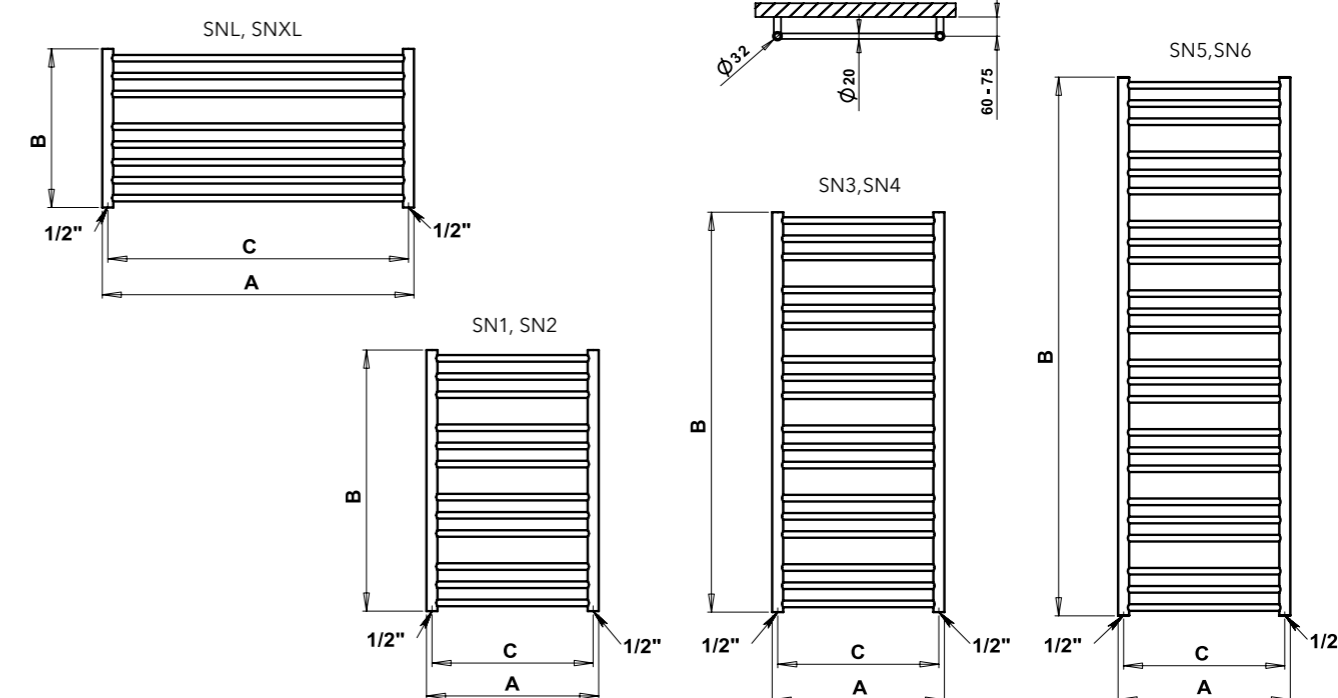
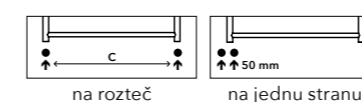
Kombinované vytápění: ANO

Elektrické vytápění: ANO

Horizontální trubky: Ø 20 mm

Vertikální trubky: Ø 32 mm

Možnosti připojení:



Chrom	Kartáčovaná nerez	Ostatní povrchové úpravy (lak)*	Šířka (A) x Výška (B) [mm]	Rozteč (C) [mm]	Výkon [W] Δt 20°C 75/65°C			Doporučený výkon el. topné tyče [W]		
					Chrom	Nerez	Lak	Chrom	Nerez	Lak
SN1C	SN1SS	SN1	500 x 790	468	199	221	314	150	200	300
SN2C	SN2SS	SN2	600 x 790	568	229	255	361	200	200	300
SN3C	SN3SS	SN3	500 x 1210	468	301	334	474	300	300	400
SN4C	SN4SS	SN4	600 x 1210	568	346	385	545	300	300	500
SN5C	SN5SS	SN5	500 x 1630	468	402	447	634	400	400	600
SN6C	SN6SS	SN6	600 x 1630	568	463	514	729	400	500	600
Horizontální provedení										
SNLC	SNLSS	SNL	905 x 480	873	211	234	332	-	-	-
SNXLC	SNXLSS	SNXL	1210 x 480	1175	272	302	429	-	-	-

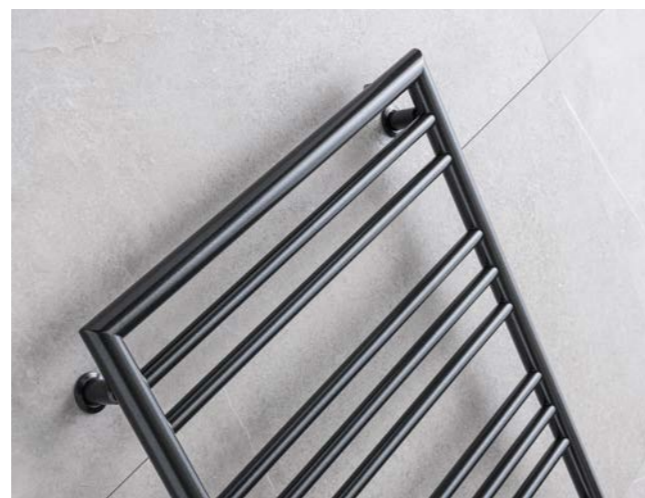
*Ostatní povrchové úpravy (lak) viz vzorník str. 79.

U provedení L a XL nedoporučujeme vytápění pouze el. topnou tyčí.

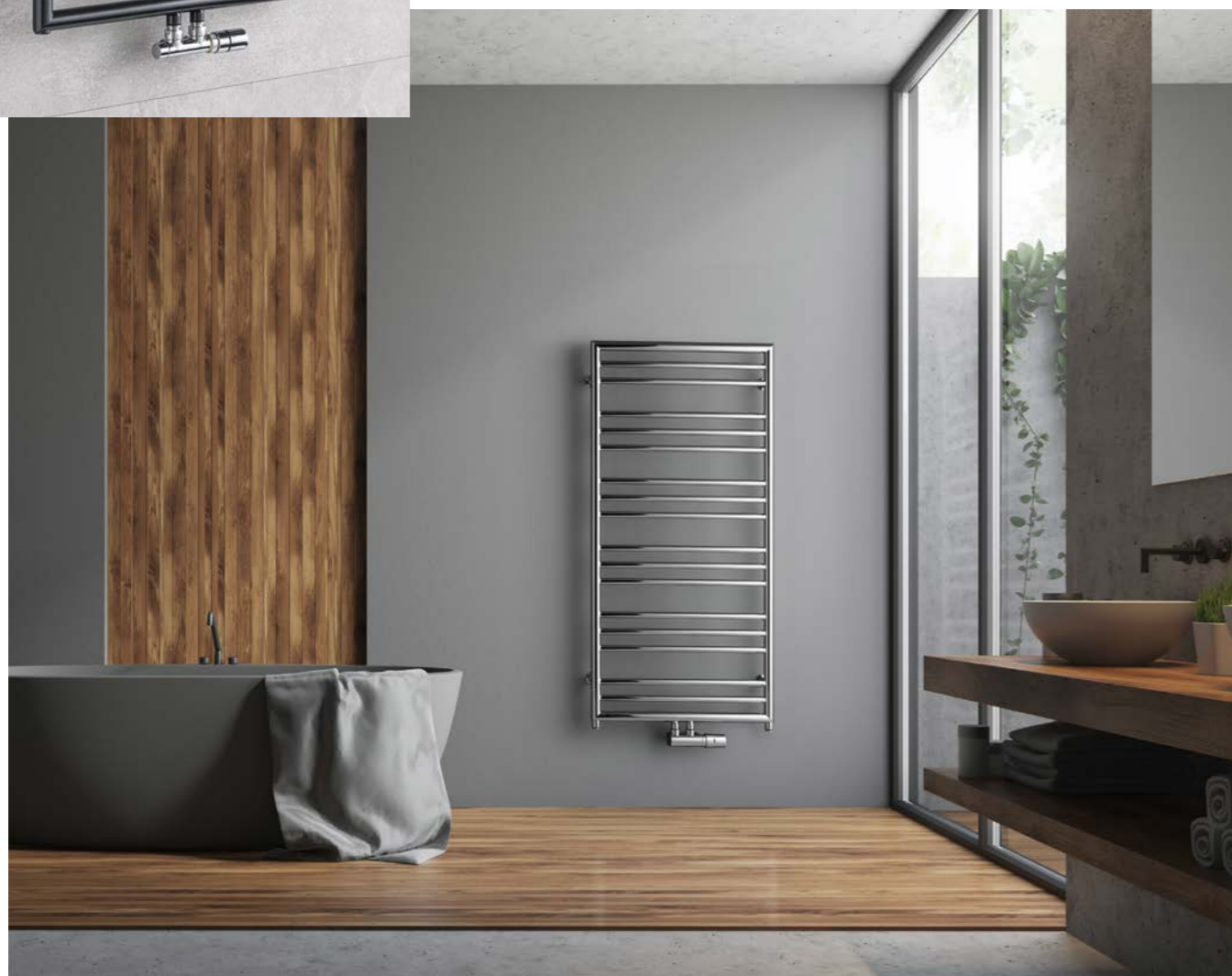


^
Aktuální skladová
dostupnost / cena.

SORANO FRAME



SORANO SNF4A
provedení antracit
600 x 1210 mm



SORANO FRAME



^
Aktuální skladová
dostupnost / cena.

Umístění „uchycení“ na stěnu: ↓ 80 mm ↑ 80 mm

Centrální vytápění: ANO

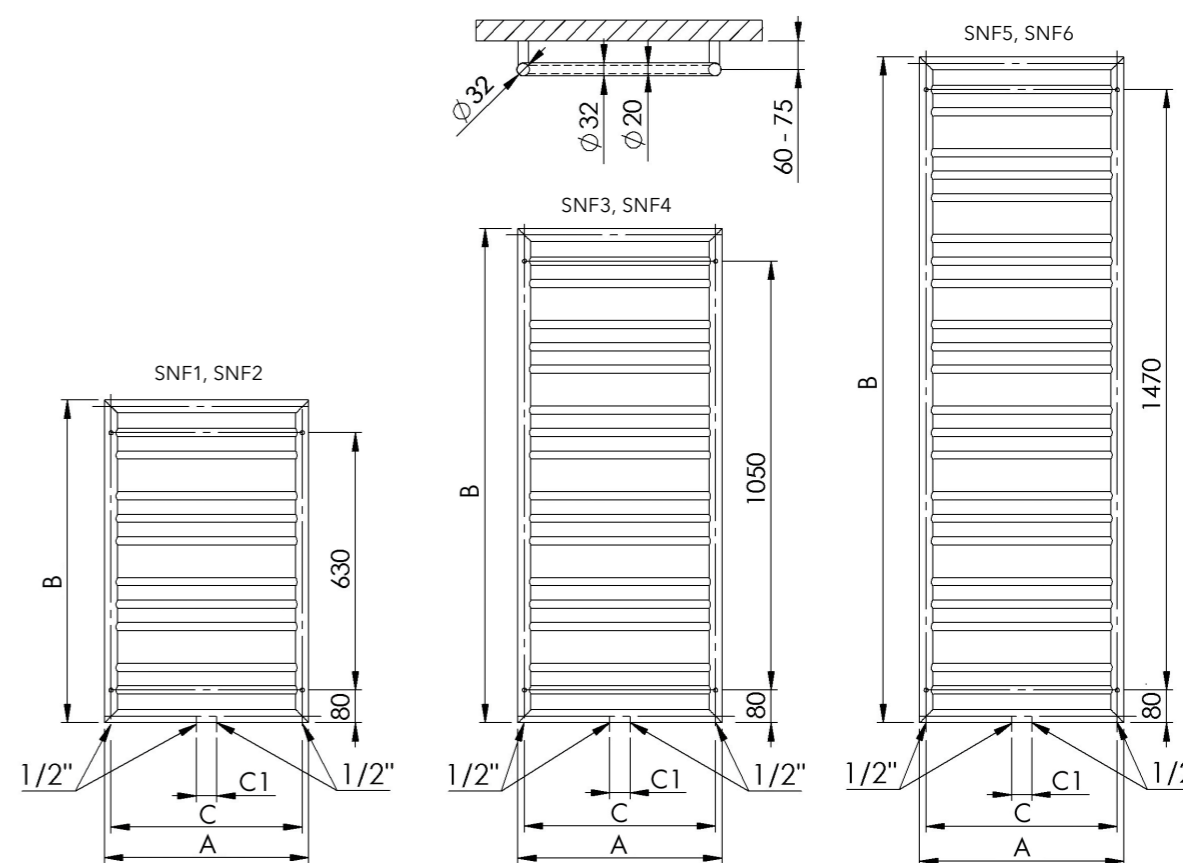
Kombinované vytápění: ANO

Elektrické vytápění: ANO

Horizontální trubky: Ø 20 mm

Vertikální trubky: Ø 32 mm

Možnosti připojení:



Chrom	Ostatní povrchové úpravy (lak)*	Šířka (A) x Výška (B) [mm]	Rozteč (C, C1) [mm]	Výkon [W] Δt 20°C 75/65°C		Doporučený výkon el. topné tyče [W]	
				Chrom	Lak	Chrom	Lak
SNF1C	SNF1	500 x 790	468/50	217	342	200	300
SNF2C	SNF2	600 x 790	568/50	250	394	200	300
SNF3C	SNF3	500 x 1210	468/50	318	502	300	500
SNF4C	SNF4	600 x 1210	568/50	367	578	300	500
SNF5C	SNF5	500 x 1630	468/50	420	661	400	600
SNF6C	SNF6	600 x 1630	568/50	484	761	400	600

*Ostatní povrchové úpravy (lak) viz vzorník str. 79.



NAAS NS3W-M
provedení bílá -lak
500 x 1210 mm



NAAS NS4C-M
provedení chrom
600 x 1210 mm



NAAS NS3B-M
provedení černá-lak
500x 1210 mm



^
Aktuální skladová
dostupnost / cena.

Umístění „uchycení“ na stěnu: ↓ 80 mm ↑ 80 mm

Centrální vytápění: ANO

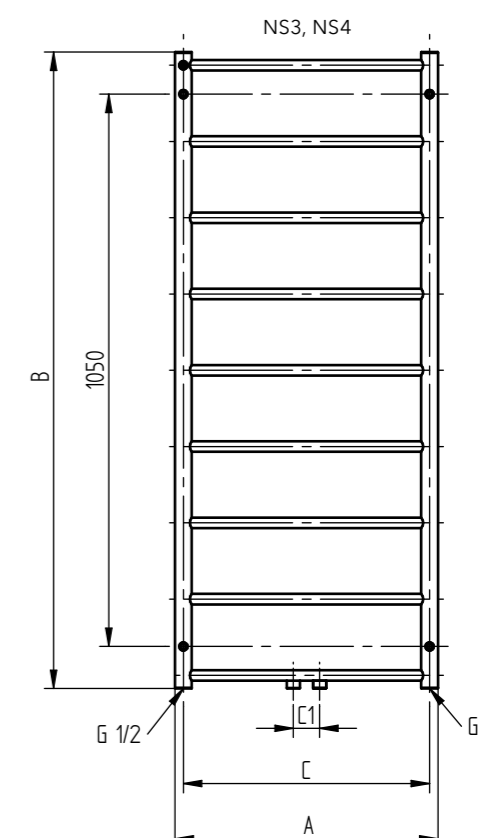
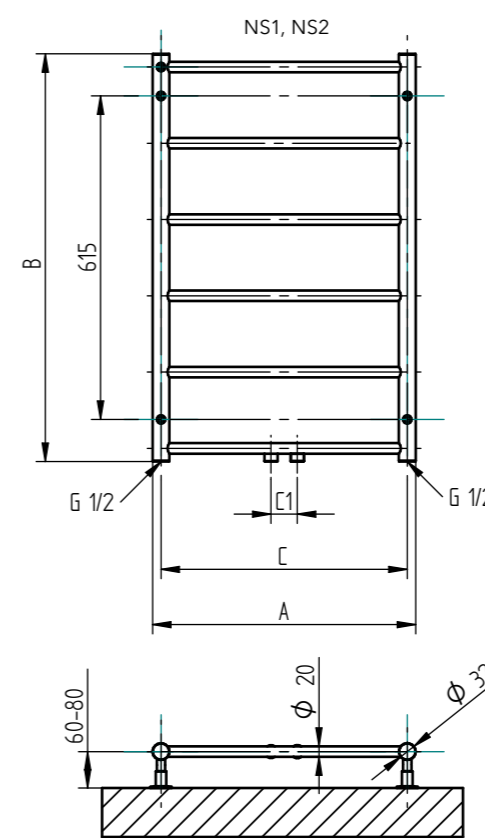
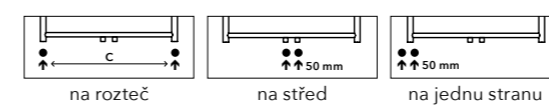
Kombinované vytápění: ANO

Elektrické vytápění: ANO

Horizontální trubky: Ø 20 mm

Vertikální trubky: Ø 32 mm

Možnosti připojení:



Chrom	Ostatní povrchové úpravy (lak)*	Šířka (A) x Výška (B) [mm]	Rozteč (C, C1) [mm]	Výkon [W] Δt 20°C** 75/65°C		Doporučený výkon el. topné tyče [W]	
				Chrom	Lak	Chrom	Lak
NS1C-M	NS1-M	500 x 775	468/50	130	205	120	200
NS2C-M	NS2-M	600 x 775	568/50	145	229	120	200
NS3C-M	NS3-M	500 x 1210	468/50	199	314	150	300
NS4C-M	NS4-M	600 x 1210	568/50	222	349	200	300

*Ostatní povrchové úpravy (lak) viz vzorník str. 79.



LUXOR LX8B
provedení černá-lak
602 x 1700 mm



LUXOR LX3W
provedení bílá -lak
702 x 1200 mm



LUXOR LX1SS
provedení kartáčovaná nerez
402 x 1200 mm



Umístění „uchycení“ na stěnu: ↓ 91 mm ↑ 91 mm

Centrální vytápění: ANO

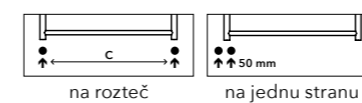
Kombinované vytápění: ANO

Elektrické vytápění: ANO

Horizontální trubky: Ø 20 mm

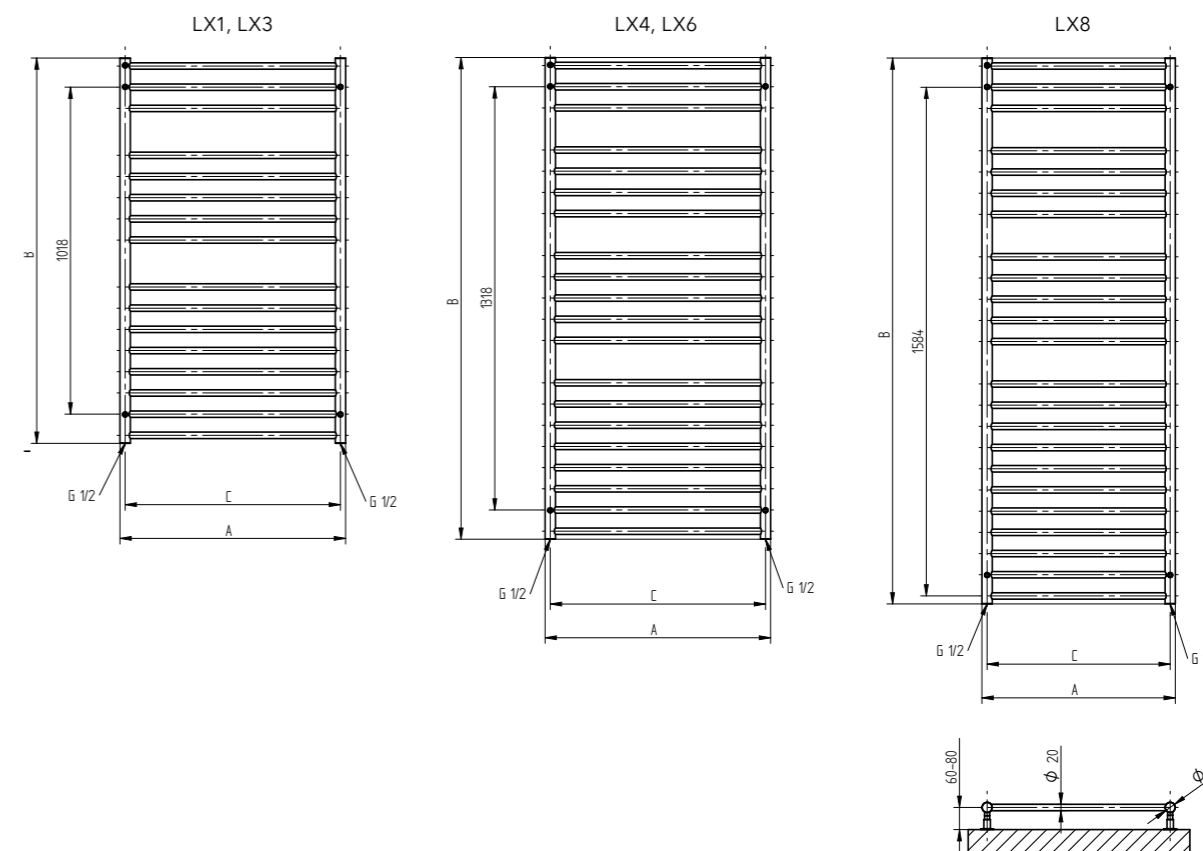
Vertikální trubky: Ø 32 mm

Možnosti připojení:



na rozteč

na jednu stranu



Chrom	Kartáčovaná nerez	Ostatní povrchové úpravy (lak)*	Šířka (A) x Výška (B) [mm]	Rozteč (C) [mm]	Výkon [W] Δt 20°C / 75/65°C			Doporučený výkon el. topné tyče [W]		
					Chrom	Nerez	Lak	Chrom	Nerez	Lak
LX1C	LX1SS	LX1	402 x 1200	370	264	294	416	200	200	400
LX3C	LX3SS	LX3	702 x 1200	670	385	428	606	300	400	500
LX4C	LX4SS	LX4	402 x 1500	370	330	367	520	300	300	500
LX6C	LX6SS	LX6	702 x 1500	670	481	535	758	400	500	600
LX8C	LX8SS	LX8	602 x 1700	570	493	548	776	400	500	600

*Ostatní povrchové úpravy (lak) viz vzorník str. 79.



^
Aktuální skladová dostupnost / cena.



DANBY D5C - provedení chrom
600 x 1290 mm

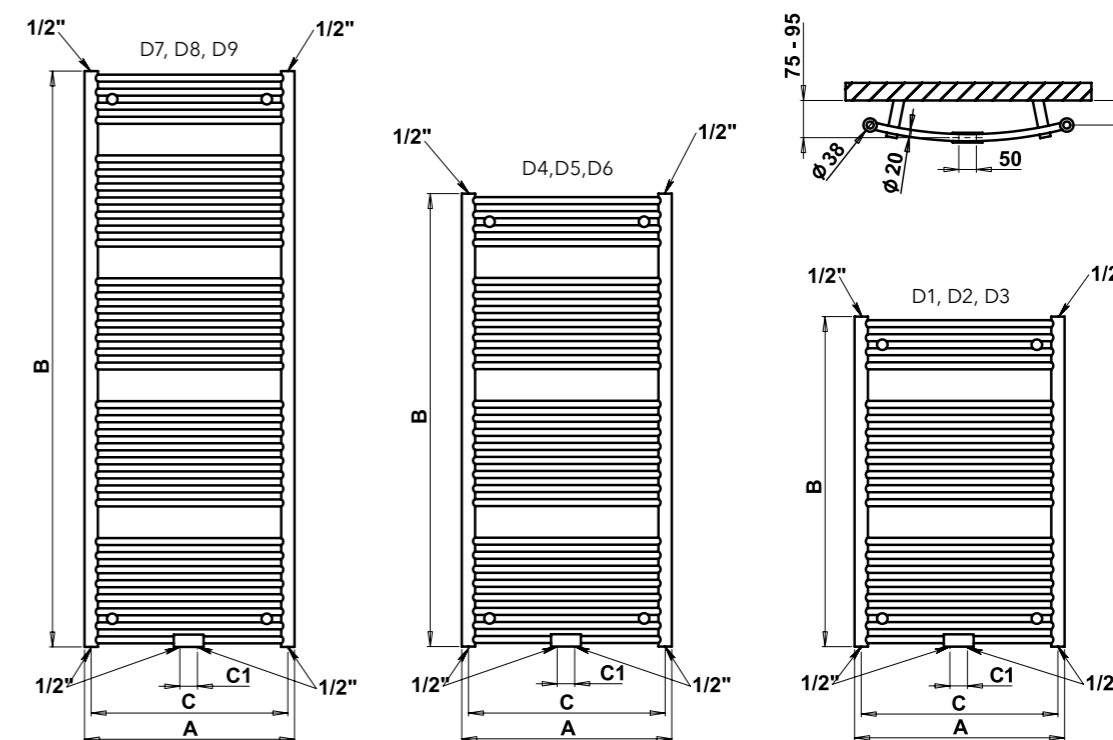
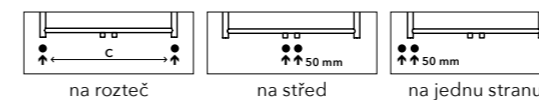
DANBY D7W - provedení bílá
450 x 1640 mm



^
Aktuální skladová
dostupnost / cena.

Centrální vytápění: ANO
Kombinované vytápění: ANO
Elektrické vytápění: ANO

Možnosti připojení:



Chrom	Kartáčovaná nerez	Ostatní povrchové úpravy (lak)*	Šířka (A) x Výška (B) [mm]	Rozteč (C, C1) [mm]	Výkon [W] Δt 20°C 75/65°C			Doporučený výkon el. topné tyče [W]		
					Chrom	Nerez	Lak	Chrom	Nerez	Lak
D1C	D1SS	D1	450 x 940	415/50	277	308	436	200	300	400
D2C	D2SS	D2	600 x 940	560/50	363	404	572	300	400	500
D3C	D3SS	D3	750 x 940	712/50	438	487	690	400	400	600
D4C	D4SS	D4	450 x 1290	415/50	394	438	620	300	400	500
D5C	D5SS	D5	600 x 1290	560/50	492	547	775	400	500	600
D6C	D6SS	D6	750 x 1290	712/50	593	659	934	500	600	800
D7C	D7SS	D7	450 x 1640	415/50	497	553	783	400	500	600
D8C	D8SS	D8	600 x 1640	560/50	621	691	978	500	600	800
D9C	D9SS	D9	750 x 1640	712/50	751	834	1182	600	800	800

*Ostatní povrchové úpravy (lak) viz vzorník str. 79.

LAVENO



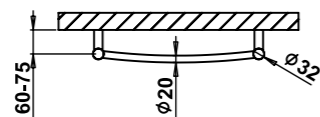
LAVENO LN3C – provedení chrom
500 × 1210 mm



^
Aktuální skladová
dostupnost / cena.



PROHNUTÁ VARIANTA



Chrom	Kartáčovaná nerez	Ostatní povrchové úpravy (lak)*	Šířka (A) x Výška (B) [mm]	Rozteč (C) [mm]	Výkon [W] Δt 20°C** 75/65°C			Doporučený výkon el. topné tyče [W]		
					Chrom	Nerez	Lak	Chrom	Nerez	Lak
LN1C	LN1SS	LN1	500 × 790	468	215	239	338	200	200	300
LN2C	LN2SS	LN2	600 × 790	568	290	323	457	200	300	400
LN3C	LN3SS	LN3	500 × 1210	468	279	310	439	200	300	400
LN4C	LN4SS	LN4	600 × 1210	568	370	411	582	300	400	500

*Ostatní povrchové úpravy (lak) viz vzorník str. 79.



ELEKTRICKÉ SUŠÁKY



OLE OL1B
provedení černá
91 x 1708 mm



OLE OL1SS
provedení leštěná nerez
91 x 1708 mm



^
Aktuální skladová
dostupnost / cena.

Funkce ČASOVAČ

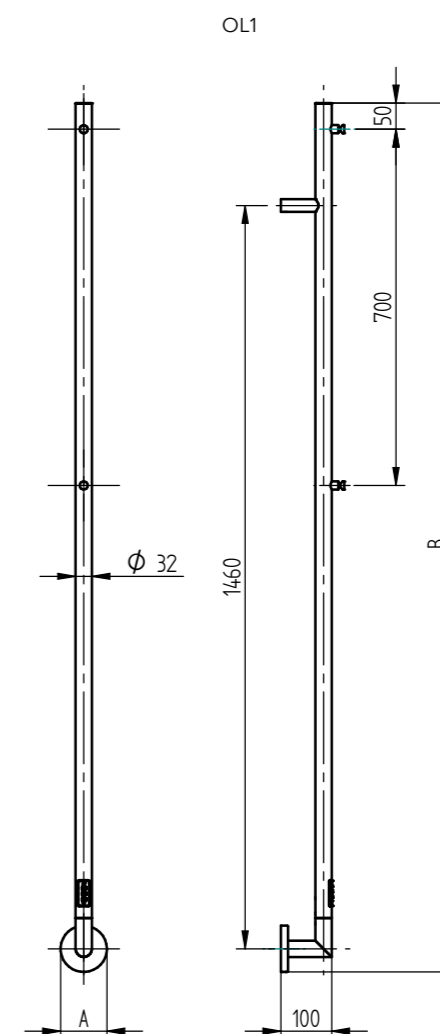


Funkce 2 h - sušák bude topit po dobu 2 hodin,
pak se automaticky vypne.

Funkce 4 h - sušák bude topit po dobu 4 hodin,
pak se automaticky vypne.

ON/OFF
Zelená LED signalizuje, že je sušák zapnutý.

V případě instalace tří elektrických sušáků
vedle / nad sebe, je možnost zakoupení setu
se skrytým vestavěným rámem pro připojení.
Více informací naleznete na našich webových
stránkách www.pmh-co.cz



černá	leštěná nerez	Šířka (A) x Výška (B) [mm]	Skryté připojení	Hmotnost [kg]	Výkon [W]	Stupeň krytí
OL1B	OL1SS	91 x 1708	✓	1,5	24	IP44

LISA

LISA LS1SS
provedení leštěná nerez
91 x 1708 mm



LISA LS1B
provedení černá
91 x 1708 mm

LISA



^
Aktuální skladová
dostupnost / cena.

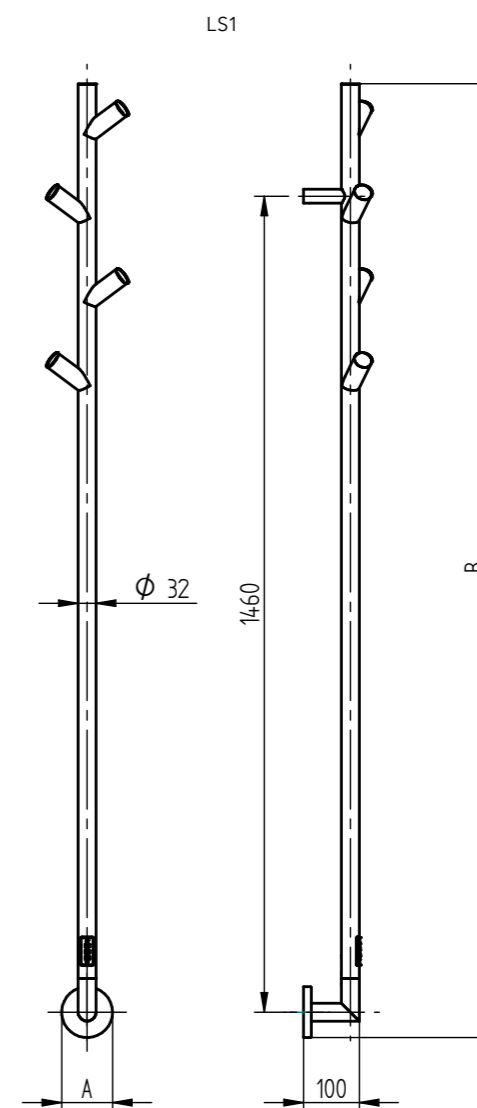
Funkce ČASOVAČ



Funkce 2 h - sušák bude topit po dobu 2 hodin,
pak se automaticky vypne.

Funkce 4 h - sušák bude topit po dobu 4 hodin,
pak se automaticky vypne.

ON/OFF
Zelená LED signalizuje, že je sušák zapnutý.



černá	leštěná nerez	Šířka (A) x Výška (B) [mm]	Skryté připojení	Hmotnost [kg]	Výkon [W]	Stupeň krytí
LS1B	LS1SS	91 x 1708	✓	1,8	24	IP44

MAIA



MAIA MA1B - LK
provedení černá
600 x 1700 - 1770 mm



MAIA



^
Aktuální skladová
dostupnost / cena.

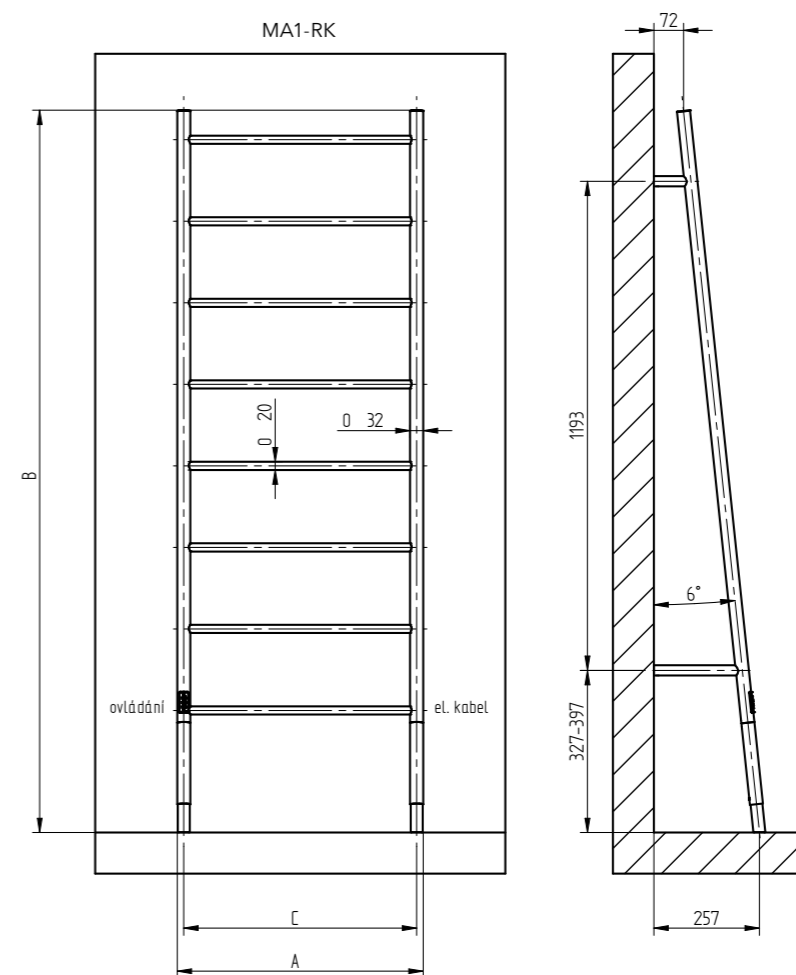
Funkce ČASOVAČ



Funkce 2 h - sušák bude topit po dobu 2 hodin, pak se automaticky vypne.

Funkce 4 h - sušák bude topit po dobu 4 hodin, pak se automaticky vypne.

ON/OFF
Zelená LED signalizuje, že je sušák zapnutý.

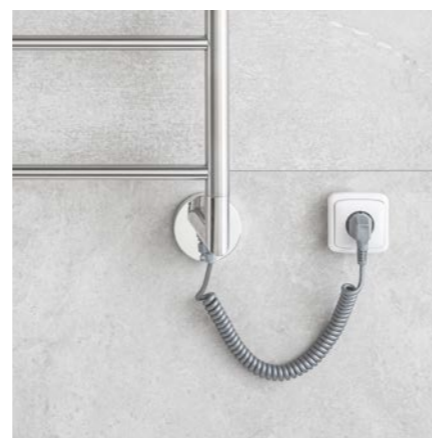


MAIA	černá	leštěná nerez	Šířka (A) x Výška (B) [mm]	C	S kabelem	Hmotnost [kg]	Výkon [W]	Stupeň krytí
pravá	MA1B-RK	MA1SS-RK	600 x 1700 - 1770	568	✓	6	93	IP44
levá	MA1B-LK	MA1SS-LK	600 x 1700 - 1770	568	✓	6	93	IP44

Pravá/levá varianta se rozlišuje dle umístění el. kabelu. Pokud je el. kabel vpravo MA1-RK, ovládání je na opačné straně vlevo.



BRITTA BR1B-L
provedení černá
859 x 712 mm



BRITTA BR1SS-RK
provedení leštěná nerez
859 x 712 mm



^
Aktuální skladová
dostupnost / cena.

Funkce ČASOVAČ

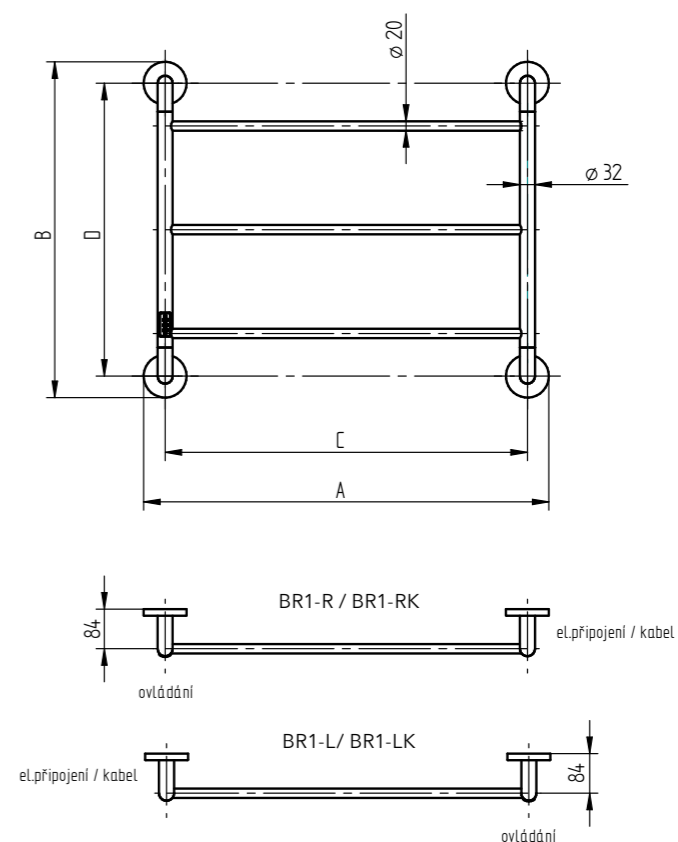


Funkce 2 h - sušák bude topit po dobu 2 hodin,
pak se automaticky vypne.

Funkce 4 h - sušák bude topit po dobu 4 hodin,
pak se automaticky vypne.

ON/OFF

Zelená LED signalizuje, že je sušák zapnutý.



BRITTA	černá	leštěná nerez	Šířka (A) x Výška (B) [mm]	C	Skryté připojení	S kabelem	Hmotnost [kg]	Výkon [W]	Stupeň krytí
pravá	BR1B-R	BR1SS-R	859 x 712	768	✓		2,9	42	IP44
levá	BR1B-L	BR1SS-L	859 x 712	768	✓		2,9	42	IP44
pravá	BR1B-RK	BR1SS-RK	859 x 712	768		✓	2,9	42	IP44
levá	BR1B-LK	BR1SS-LK	859 x 712	768		✓	2,9	42	IP44

Pravá/levá varianta se rozlišuje dle umístění el. připojení/ kabelu. Pokud je el. připojení/kabel vpravo BR1-R/BR1-RK, ovládání je na opačné straně vlevo.



INGA IN1B-L
provedení černá
859 x 91 mm

INGA IN1SS - L
provedení leštěná nerez
859 x 91 mm



^
Aktuální skladová
dostupnost / cena.

Funkce ČASOVAČ

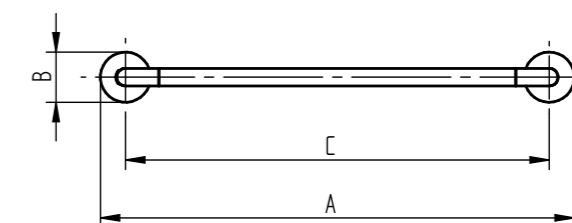


Funkce 2 h - sušák bude topit po dobu 2 hodin,
pak se automaticky vypne.

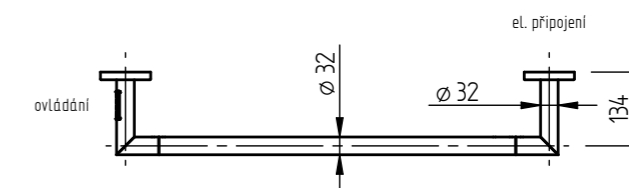
Funkce 4 h - sušák bude topit po dobu 4 hodin,
pak se automaticky vypne.

ON/OFF
Zelená LED signalizuje, že je sušák zapnutý.

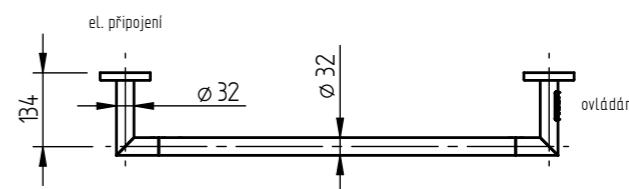
V případě instalace tří elektrických sušáků
vedle / nad sebe, je možnost zakoupení setu
se skrytým vestavěným rámem pro připojení.
Více informací naleznete na našich webových
stránkách www.pmh-co.cz



IN1-R

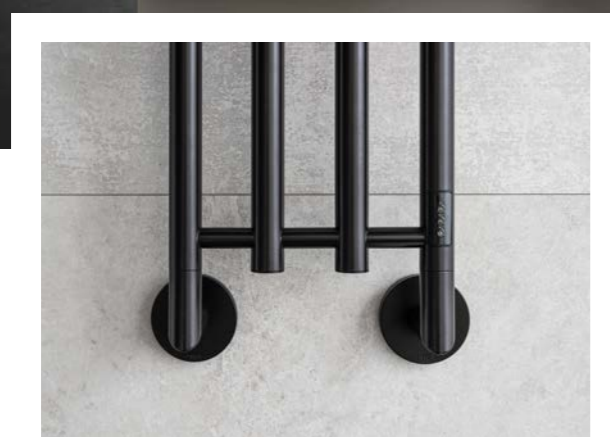


IN1-L



INGA	černá	leštěná nerez	Šířka (A) x Výška (B) [mm]	C	Skryté připojení	Hmotnost [kg]	Výkon [W]	Stupeň krytí
pravá	IN1B-R	IN1SS-R	859 x 91	768	✓	1,2	17	IP44
levá	IN1B-L	IN1SS-L	859 x 91	768	✓	1,2	17	IP44

Pravá/levá varianta se rozlišuje dle umístění el. připojení. Pokud je el. připojení vpravo IN1-R, ovládání je na opačné straně vlevo.



MONA MO1B-L
provedení černá
331 x 1533 mm



MONA MO1SS-LK
provedení leštěná nerez
331 x 1533 mm

Funkce ČASOVAČ



Funkce 2 h - sušák bude topit po dobu 2 hodin, pak se automaticky vypne.

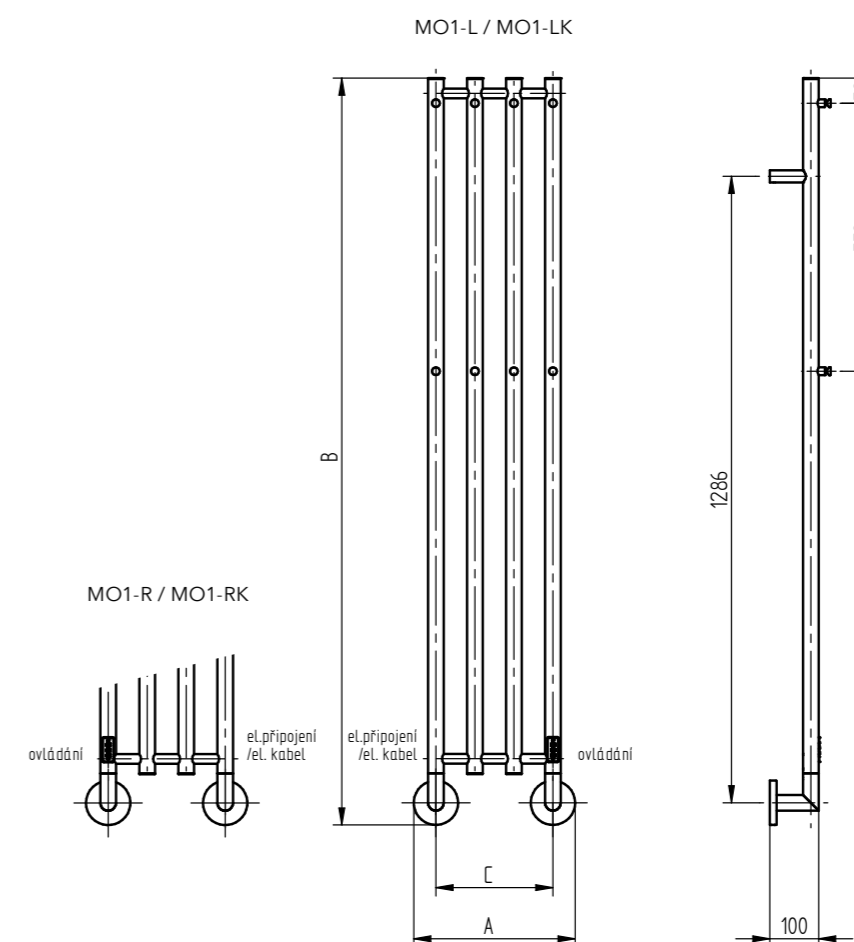
Funkce 4 h - sušák bude topit po dobu 4 hodin, pak se automaticky vypne.

ON/OFF

Zelená LED signalizuje, že je sušák zapnutý.



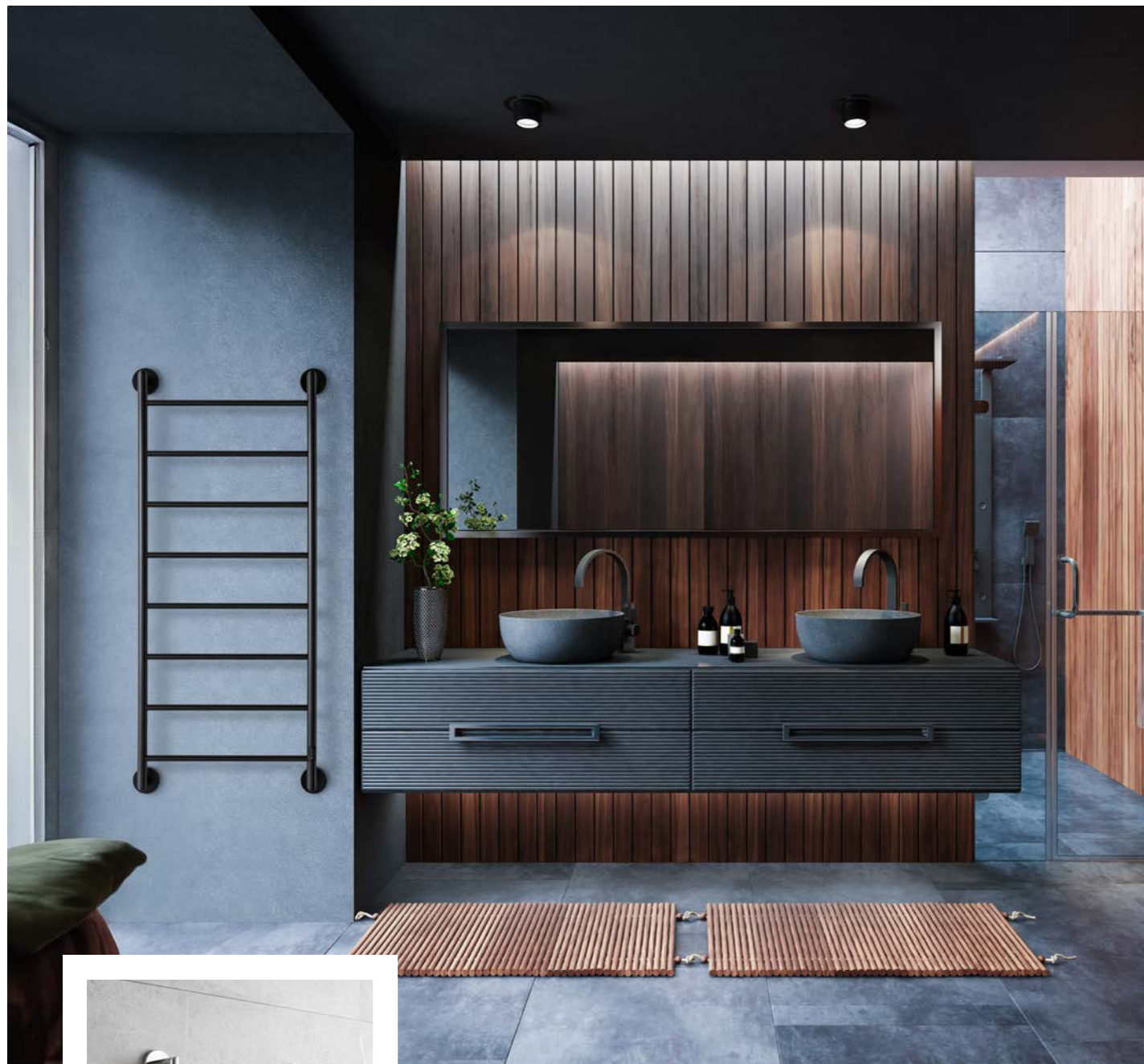
^
Aktuální skladová
dostupnost / cena.



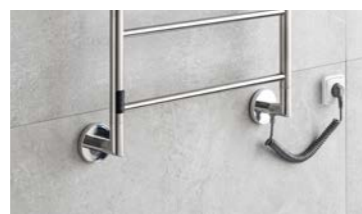
MONA	černá	leštěná nerez	Šířka (A) x Výška (B) [mm]	C	Skryté připojení	S kabelem	Hmotnost [kg]	Výkon [W]	Stupeň krytí
pravá	MO1B-R	MO1SS-R	331 x 1533	240	✓		5,6	93	IP44
levá	MO1B-L	MO1SS-L	331 x 1533	240	✓		5,6	93	IP44
pravá	MO1B-RK	MO1SS-RK	331 x 1533	240		✓	5,6	93	IP44
levá	MO1B-LK	MO1SS-LK	331 x 1533	240		✓	5,6	93	IP44

Pravá/levá varianta se rozlišuje dle umístění el. připojení/ kabelu. Pokud je el. připojení/kabel vpravo MO1-R/MO1-RK, ovládání je na opačné straně vlevo.

NIKLAS



NIKLAS NI1SS-L
provedení leštěná nerez
657 x 952 mm



detail el.kabelu



NIKLAS



^
Aktuální skladová
dostupnost / cena.

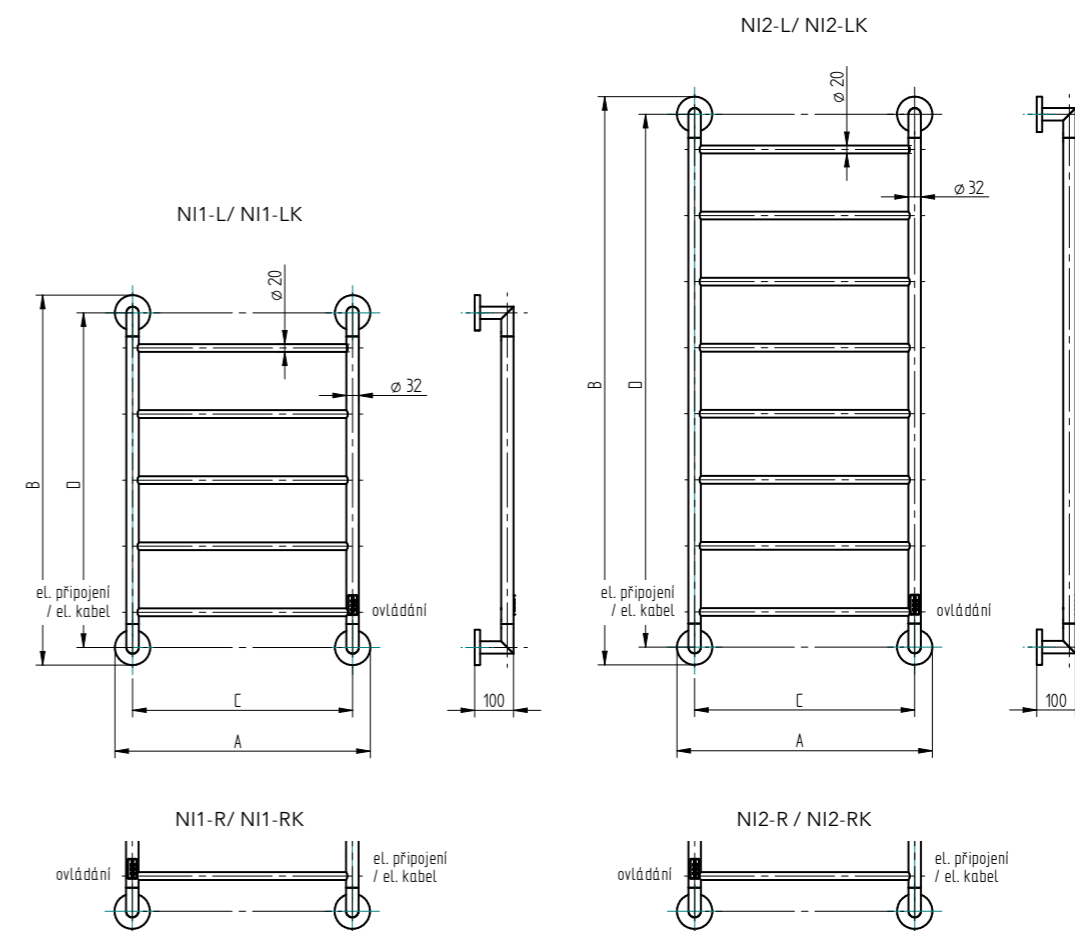
Funkce ČASOVAČ



Funkce 2 h - sušák bude topit po dobu 2 hodin,
pak se automaticky vypne.

Funkce 4 h - sušák bude topit po dobu 4 hodin,
pak se automaticky vypne.

ON/OFF
Zelená LED signalizuje, že je sušák zapnutý.



NIKLAS	černá	leštěná nerez	Šířka (A) x Výška (B) [mm]	C	Skryté připojení	S kabelem	Hmotnost [kg]	Výkon [W]	Stupeň krytí
pravá	NI1B-R	NI1SS-R	657 x 952	566	✓		3,7	54	IP44
levá	NI1B-L	NI1SS-L	657 x 952	566	✓		3,7	54	IP44
pravá	NI1B-RK	NI1SS-RK	657 x 952	566		✓	3,7	54	IP44
levá	NI1B-LK	NI1SS-LK	657 x 952	566		✓	3,7	54	IP44
pravá	NI2B-R	NI2SS-R	657 x 1462	566	✓		5,3	93	IP44
levá	NI2B-L	NI2SS-L	657 x 1462	566	✓		5,3	93	IP44
pravá	NI2B-RK	NI2SS-RK	657 x 1462	566		✓	5,3	93	IP44
levá	NI2B-LK	NI2SS-LK	657 x 1462	566		✓	5,3	93	IP44

Pravá/levá varianta se rozlišuje dle umístění el. připojení/ kabelu. Pokud je el. připojení/kabel vpravo NI1B-R/NI1B-RK, ovládání je na opačné straně vlevo.

KARES



KARES KAK2C
chrom
90 × 1500



KARES KAK2BA
provedení černá
90 × 1500

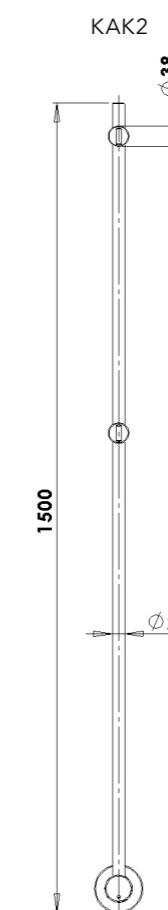
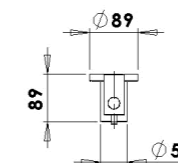


KARES



^
Aktuální skladová
dostupnost / cena.

V případě připojení pomocí elektrického kabelu je nutné kabel objednat.
V dolní části LED signalizace provozu a vypínač ON/OFF.



Chrom	Černá mat	Šířka (A) x Výška (B) [mm]	Hmotnost [kg]	Výkon [W]	Stupeň krytí
KAK2C	KAK2BA	90 × 1500	2,8	35	IP54
EK	Elektrický kabel, bílý - 1,5 m				

VENUS



VENUS VE3SS
leštěná nerez
675 × 940 mm



FENIX FE3SS
leštěná nerez
595 × 540 mm

VENUS



^
Aktuální skladová
dostupnost / cena.

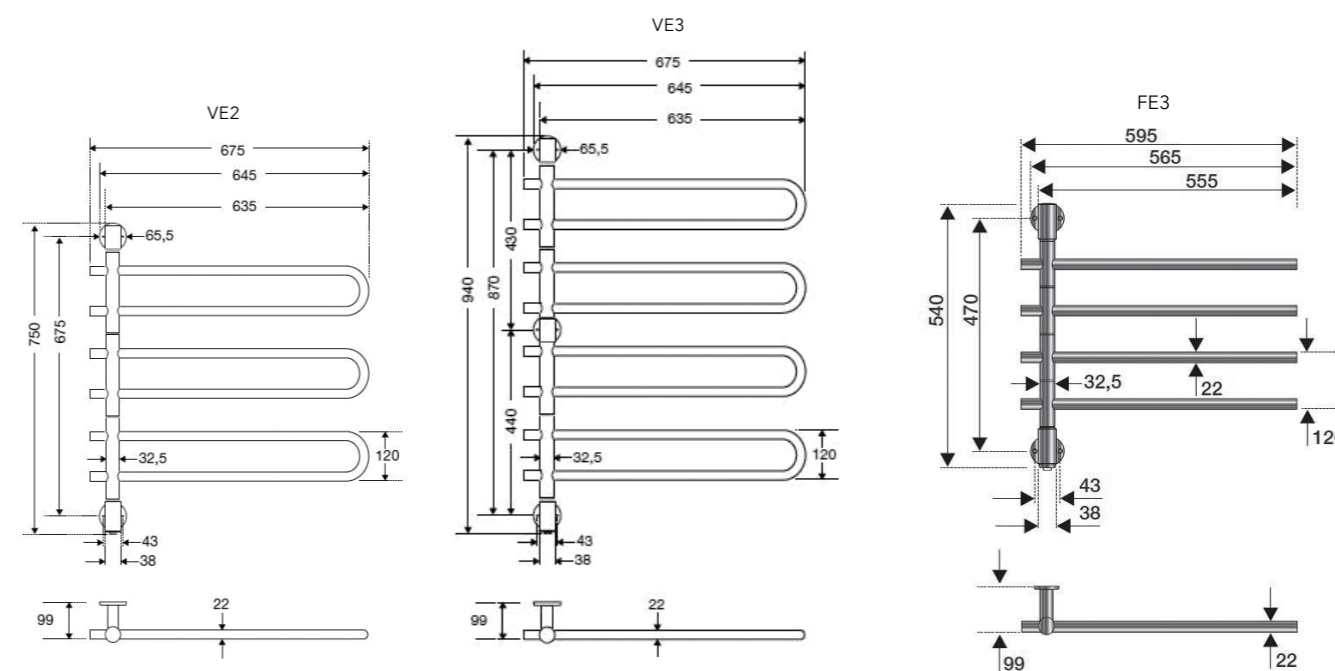
FENIX

FENIX



^
Aktuální skladová
dostupnost / cena.

Rovná otočná ramena, která lze jednotlivě otáčet o 180 stupňů, dělají z Venusu / Fenixu praktický a flexibilní sušák. Vypínač ON/OFF je umístěn ve spodní části. El. připojení skryté přes spodní část nebo do zásuvky pomocí kabelu.



Leštěná nerez	Šířka (A) x Výška (B) [mm]	Hmotnost [kg]	Výkon [W]	Stupeň krytí
VE2SS	675 × 750	2,3	54	IP44
VE3SS	675 × 940	3,1	72	IP44
FE3SS	595 × 540	1,6	40	IP44

EK Elektrický kabel, bílý - 1,5m

V případě připojení pomocí elektrického kabelu je nutné kabel objednat.

PŘÍSLUŠENSTVÍ VENTILY

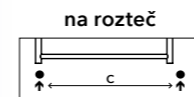
VENTILY pro

VYTÁPĚNÍ KOMBINOVANÉ S ELEKTRICKOU TOPNOU TYČÍ nebo POUZE NA CENTRÁLNÍ VYTÁPĚNÍ

Pro kombinované vytápění s elektrickou topnou tyčí je nutno objednat:
radiátor + vhodný ventil + jakoukoliv topnou tyč dle doporučeného výkonu nebo nižší
+ doporučujeme i svěrné šroubení dle ventilu.

Pro vytápění bez elektrické topné tyče je nutno objednat: **radiátor + vhodný ventil** + doporučujeme i svěrné šroubení dle ventilu.

Při výběru ventilu je nutno zohlednit rozteč vyvedených trubek ze zdi (tzv. na rozteč radiátoru nebo na rozteč ventilu).

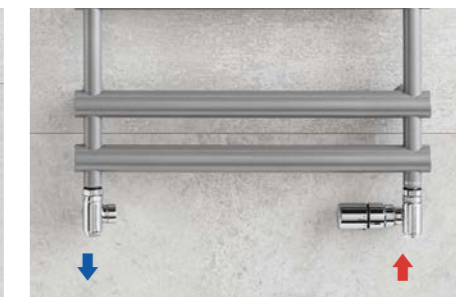


Sada COMBI je určena pro napojení koupelňových radiátorů s vývodem na rozteč radiátorů. Elektrickou topnou tyč lze instalovat na libovolnou stranu radiátoru přímo do ventilu. Dle umístění termostatické hlavice se sada rozděluje na pravou a levou variantu. Eurokonusové připojení. **Doporučujeme použít svěrné šroubení Combi.**

Typ COMBI	Obj. číslo
levý - chrom	COMBI-LC-EK
pravý - chrom	COMBI-RC-EK
levý - nerez	COMBI-LSS-EK
pravý - nerez	COMBI-RSS-EK
levý - bílá	COMBI-LW-EK
pravý - bílá	COMBI-RW-EK



COMBI



COMBI-RC-EK

Sada INTER je určena k napojení radiátorů s vývodem na rozteč radiátorů. Elektrickou topnou tyč lze instalovat na libovolnou stranu radiátorů přímo do ventilu. Dle umístění termostatické hlavice se sada rozděluje na pravou a levou variantu. Termostatická hlavice je umístěna vždy na přívodu. **Doporučujeme použít svěrné šroubení INTER.**

Typ INTER	Obj. číslo
levý - černá-mat	INTER-LB
pravý - černá-mat	INTER-RB
levý - chrom	INTER-LC
pravý - chrom	INTER-RC
levý - bílá	INTER-LW
pravý - bílá	INTER-RW
levý - nerez	INTER-LSS
pravý - nerez	INTER-RSS



INTER



INTER-RC

Sada CUBE-COM je určena pro napojení koupelňových radiátorů s vývodem na rozteč radiátorů. Elektrickou topnou tyč lze instalovat na libovolnou stranu radiátoru přímo do ventilu. Set se skládá z regulační hlavice a uzavíratelného šroubení. Jedná se o ruční ventil. **Doporučujeme použít svěrné šroubení CUBE-COM.**

Typ CUBE-COM	Obj. číslo
chrom	CUBE-COM



CUBE-COM



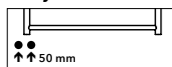
CUBE-COM

VÝVODY
Vysvětlivka: ↑ = přívod ↓ = zpátečka



^
Aktuální skladová
dostupnost / cena.

na jednu stranu



Ventil ONE je určen pro napojení koupelnových radiátorů v jednom přípojovacím bodě s roztečí 50 mm. Elektrickou topnou tyč lze instalovat na „volnou stranu“ radiátoru. Jedná se o termostatický ventil. Eurokonusové připojení. **Doporučujeme použít svěrné šroubení ONE.**

Typ ONE	Obj. číslo
levý - chrom	ONE-LC-EK
pravý - chrom	ONE-RC-EK
levý - nerez	ONE-LSS-EK
pravý - nerez	ONE-RSS-EK
levý - bílá	ONE-LW-EK
pravý - bílá	ONE-RW-EK

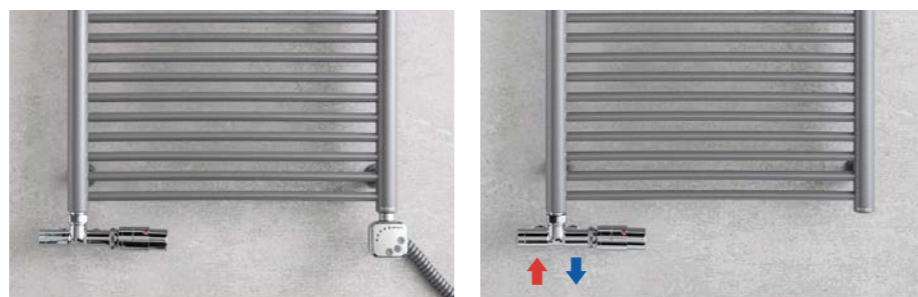


ONE

ONE-RC-EK

Ventil UNIKO je určen k napojení koupelnových radiátorů v jednom přípojovacím bodě s roztečí 50 mm. Elektrickou topnou tyč lze instalovat na „volnou stranu“ radiátoru. Tyč nelze instalovat do ventilu. Jedná se o termostatický ventil. **Doporučujeme použít svěrné šroubení UNIKO.**

Typ UNIKO	Obj. číslo
levý - černá-mat	UNIKO-LB-EK
pravý - černá-mat	UNIKO-RB-EK
levý - chrom	UNIKO-LC-EK
pravý - chrom	UNIKO-RC-EK
levý - bílá	UNIKO-LW-EK
pravý - bílá	UNIKO-RW-EK
levý - nerez	UNIKO-LSS-EK
pravý - nerez	UNIKO-RSS-EK



UNIKO

UNIKO-LC-EK

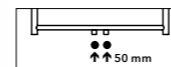


Ventil Uniko - UNIKO-LC-EK



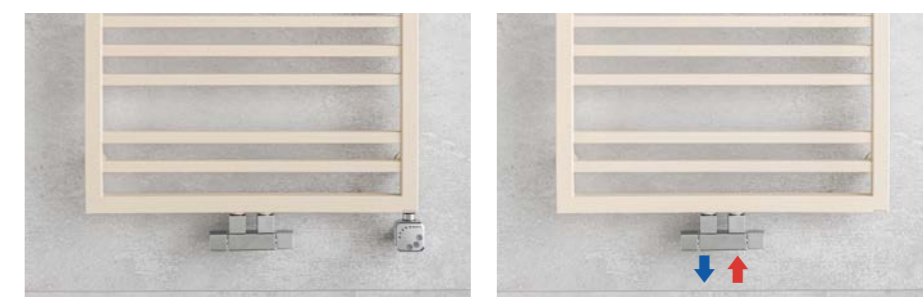
Ventil ONE - ONE-RW-EK

na střed



Ventil CUBE-T je určen pro napojení koupelnových radiátorů s vývodem tzv. na střed radiátorů s roztečí 50 mm. Elektrickou topnou tyč lze instalovat na libovolnou stranu radiátoru. Nelze instalovat do ventilu. Jedná se o ruční ventil. **Připojení je se závitem 1/2, nutné objednat svěrné šroubení.**

Typ CUBE-T	Obj. číslo
chrom	CUBE-T-C

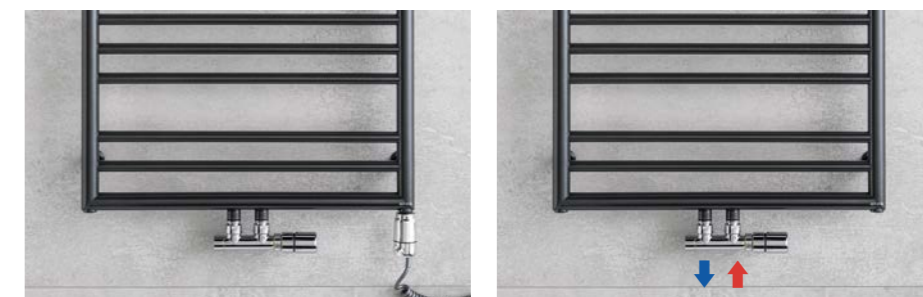


CUBE

CUBE-T-C

Ventil TWIN je určen pro napojení koupelnových radiátorů s vývodem tzv. na střed radiátorů s roztečí 50 mm. Elektrickou topnou tyč lze instalovat na libovolnou stranu radiátoru, nelze instalovat do ventilu. Jedná se o termostatický ventil. Eurokonusové připojení. **Doporučujeme použít svěrné šroubení TWIN.**

Typ TWIN	Obj. číslo
chrom	TWIN-C-EK
nerez	TWIN-SS-EK
bílá	TWIN-W-EK



TWIN

TWIN-C-EK

Ventil TWIN-COMBI – je určen pro napojení radiátorů s vývodem tzv. na střed radiátorů s roztečí 50 mm. V kombinaci s el. topnou tyčí je ventil určen k radiátoru Kronos, Apollo. **Doporučujeme použít svěrné šroubení TWIN.**

Typ TWIN-COMBI	Obj. číslo
chrom	TWIN-COM-C-EK
bílá	TWIN-COM-W-EK



TWIN-COM-C-EK

TWIN-COM-C-EK

Ventil UNIVERSAL je určen pro napojení radiátorů s vývodem tzv. na střed radiátorů s roztečí 50 mm. Sada je vhodná pro připojení otopných těles s vnitřním závitem G1/2" nebo 3/4". Ventil lze použít jak na rohové připojení tak i na přímé. Termostatická hlavice může být umístěna vpravo i vlevo. Dle umístění termostatické hlavice je určen přívod a zpátečka. Hlavice je vždy umístěna na přívodu. Elektrickou topnou tyč lze instalovat na libovolnou stranu radiátoru, nelze instalovat do ventilu. **Doporučujeme použít svěrné šroubení UNIVERSAL.**

Typ UNIVERSAL	Obj. číslo
chrom	UNI-C
bílá	UNI-W



UNI

UNI-C

Ventil TERM je určen pro napojení koupelnových radiátorů s vývodem tzv. na střed radiátorů a roztečí 50 mm. Elektrickou topnou tyč lze instalovat na libovolnou stranu radiátoru, nelze instalovat do ventilu. Jedná se o termostatický ventil. Eurokonusové připojení. **Doporučujeme použít svěrné šroubení TERM.**

Typ TERM	Obj. číslo
levý - černá-mat	TERM-LB-EK
pravý - černá-mat	TERM-RB-EK
levý - chrom	TERM-LC-EK
pravý - chrom	TERM-RC-EK
levý - bílá	TERM-LW-EK
pravý - bílá	TERM-RW-EK
levý - nerez	TERM-LSS-EK
pravý - nerez	TERM-RSS-EK



TERM

TERM-RC-EK

Ventil DUO je určen pro napojení koupelnových radiátorů s vývodem tzv. na střed radiátoru a roztečí 50 mm. Ventil lze použít pouze na **přímé napojení (z podlahy)**.

Typ DUO	Obj. číslo
černá	DUO-B-EK
chrom	DUO-C-EK



DUO-C-EK

DUO-C-EK



Ventil TERM - TERM-RW-EK



Ventil TERM - TERM-LC-EK

VENTILY pro

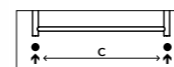
CENTRÁLNÍ VÝTÁPĚNÍ

Pro toto řešení je nutno použít: **radiátor + vhodný ventil** + doporučujeme i svěrné šroubení dle ventilu. Při výběru ventilu je nutno zohlednit rozteč vyvedených trubek ze zdi (tzv. na rozteč radiátoru nebo na rozteč ventilu). Pro topení bez elektrické topné tyče lze použít všechny ventily, které nabízíme na str. 67-70.



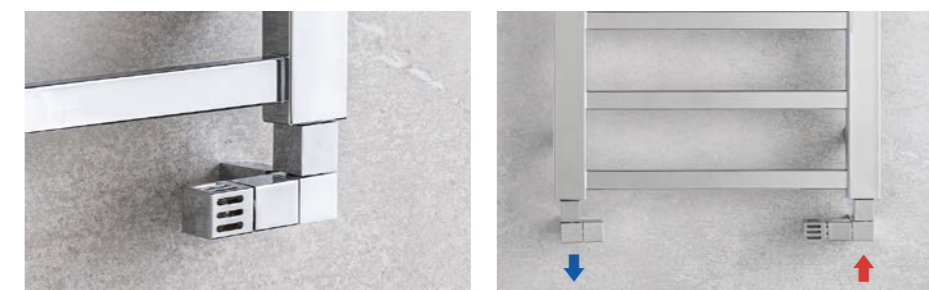
^
Aktuální skladová
dostupnost / cena.

na rozteč



Sada CUBE-CET je určena pro napojení koupelnových radiátorů s vývodem na rozteč radiátorů. Tato designová sada se skládá z termostatické hlavice a uzavíratelného šroubení. Podle umístění termostatické hlavice se sady rozdělují na pravé a levé. **Doporučujeme použít svěrné šroubení CUBE. Součástí sady jsou také krycí rozety přípojovacího šroubení.**

Typ CUBE-CET	Obj. číslo
levý - chrom	CUBE-CET-L
pravý - chrom	CUBE-CET-R

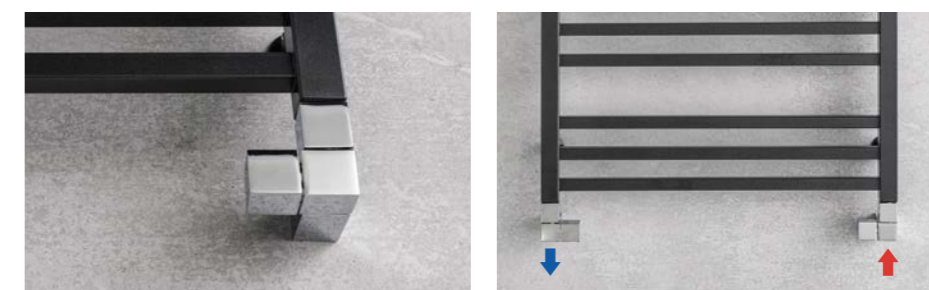


Termostatická hlavice CUBE-CET

CUBE-CET-R

Sada CUBE-CE je určena pro napojení koupelnových radiátorů s vývodem na rozteč radiátorů. Tato designová sada se skládá z regulační hlavice a uzavíratelného šroubení. Jedná se o ruční ventil. **Doporučujeme použít svěrné šroubení CUBE. Součástí sady jsou také krycí rozety přípojovacího šroubení.**

Typ CUBE-CE	Obj. číslo
chrom	CUBE-CE
nerez	CUBE-CE-SS
bílá	CUBE-CE-W



CUBE-CE

CUBE-CE

Sada LINE je určena pro napojení koupelnových radiátorů s vývodem na rozteč radiátorů. Tato designová sada se skládá z regulační hlavice a uzavíratelného šroubení. Jedná se o ruční ventil. **Doporučujeme použít svěrné šroubení LINE.**

Typ LINE	Obj. číslo
chrom	LINE-C



LINE

LINE-C

SVĚRNÉ ŠROUBENÍ



^
Aktuální skladová
dostupnost / cena.

Sada VISION je určena k napojení koupelnových radiátorů s vývodem na rozteč radiátoru. Hlavice je vždy umístěna na přívodu. Podle umístění termostatické hlavice se sada rozděluje na pravou a levou variantu. **Doporučujeme použít svěrné šroubení VISION.**

Typ VISION	Obj. číslo
levý - černá-mat	VISION-LB
pravý - černá-mat	VISION-RB
levý - chrom	VISION-LC
pravý - chrom	VISION-RC
levý - bílá	VISION-LW
pravý - bílá	VISION-RW
levý - nerez	VISION-LSS
pravý - nerez	VISION-RSS



VISION-RB



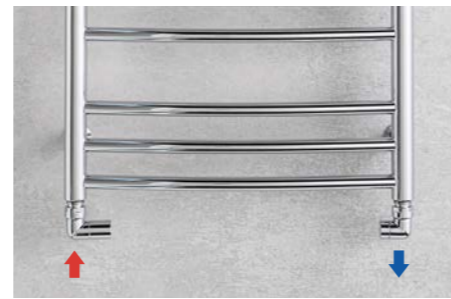
VISION-LC

Sada EASY je určena pro napojení radiátorů s vývodem na rozteč radiátoru. Skládá se z regulační hlavice a uzavíratelného šroubení. Jedná se o ruční ventil. Přívod je na straně ruční hlavice. Eurokonusové připojení. **Doporučujeme použít svěrné šroubení EASY.**

Typ EASY	Obj. číslo
levý - chrom	EASY-LC-EK
pravý - chrom	EASY-RC-EK
levý - bílá-lak	EASY-LW-EK
pravý - bílá-lak	EASY-RW-EK
levý - nerez	EASY-LSS-EK
pravý - nerez	EASY-RSS-EK



EASY-RC-EK



EASY-LC-EK

Sada QUATTRO je určená pro koupelnové radiátory s vývodem na rozteč radiátoru. Skládá se s regulační hlavice a uzavíratelného šroubení. Jedná se o ruční ventil. **Neoddělitelnou součástí sady je svěrné šroubení umístěné přímo na ventilu.**

Typ QUATTRO	Obj. číslo pro měď Ø 15	Obj. číslo pro alupex Ø 16 x 2
levý - černá-mat	QUATTRO-LB-CU	QUATTRO-LB-PEX
pravý - černá-mat	QUATTRO-RB-CU	QUATTRO-RB-PEX
levý - chrom	QUATTRO-LC-CU	QUATTRO-LC-PEX
pravý - chrom	QUATTRO-RC-CU	QUATTRO-RC-PEX
levý - bílá	QUATTRO-LW-CU	QUATTRO-LW-PEX
pravý - bílá	QUATTRO-RW-CU	QUATTRO-RW-PEX
levý - nerez	QUATTRO-LSS-CU	QUATTRO-LSS-PEX
pravý - nerez	QUATTRO-RSS-CU	QUATTRO-RSS-PEX



QUATTRO - LSS

Ventil ROYAL je určen pro napojení koupelnových radiátorů s vývodem na rozteč radiátoru. Ventil lze použít pouze na **přímé napojení (z podlahy).**

Typ ROYAL	Obj. číslo
černá	ROYAL-B
chrom	ROYAL-C



ROYAL-B



ROYAL-C

Svěrné šroubení pro ventil CUBE (CET, -CE, -T), LINE, sada 2 ks	chrom	nerez	
Měď Ø15	59004-C	59004-SS	
Alupex Ø16 x 2	59102-C	59102-SS	
závit 1/2"			
Svěrné šroubení pro ventil CUBE-COM, sada 2 ks	chrom		
Měď Ø15	33109-C		
Alupex Ø16 x 2	55502-C		
závit M24			
Svěrné šroubení pro ventil UNIKO, TERM, DUO sada 2 ks	černá	chrom	nerez
Měď Ø15	ZZM1524	ZZM1502	ZZM1508
Alupex Ø16 x 2	ZZM1624	ZZM1602	ZZM1608
závit 3/4" EK - eurokonus			
Svěrné šroubení pro ventil VISION, INTER, sada 2 ks	černá	chrom	nerez
Měď Ø15	M15B4024	M15B4002	M15B4008
Alupex Ø16 x 2	M16B2024	M16B2002	M16B2008
závit M22x1,5			
Svěrné šroubení pro ventil UNIVERSAL, sada 2 ks	nikl		
Měď Ø15	F11120		
Alupex Ø16 x 2	F11462		
závit 3/4" EK - eurokonus			
Svěrné šroubení pro ventil COMBI, EASY, TWIN, TWIN-COMBI, ONE, sada 2 ks	chrom	nerez	
Měď Ø15	43304-C	43304-SS	
Alupex Ø16 x 2	58702-C	58702-SS	
závit 3/4" EK - eurokonus			
Svěrné šroubení pro ventil ROYAL, sada 2 ks	černá	chrom	
Měď Ø15	11804524	11804502	
Alupex Ø16 x 2	RMX04824	RMX04802	
závit 1/2"			



ROZETY



^
Aktuální skladová
dostupnost / cena.

K ventilům CUBE jsou rozety součástí balení designové sady, kromě CUBE-COM. U rozet v provedení černá-mat a nerez je instalace možná před namontováním radiátoru.

Rozeta na rozteč radiátoru	Obj. číslo
bílá	013G3132
chrom	013G3133
černá-mat	R821B
nerez	R821SS



Rozeta na rozteč radiátoru



Rozety pro 50 mm připojení	Obj. číslo
bílá	013G3207
chrom	013G3208
černá-mat	R823B
nerez	R823SS



Rozeta 50 mm



DRŽÁKY RUČNÍKŮ

Chrom	
PGH1H	490 × 164 mm
PGH2H	605 × 164 mm



Chromové madlo PGH1H - hranaté

Chrom	
PGH1	490 × 164 mm
PGH2	605 × 164 mm



Chromové madlo PGH1

PŘÍSLUŠENSTVÍ
TOPNÉ TYČE



ELEKTRICKÉ TOPNÉ TYČE



Topná tyč PMH-HT

- časovač START-STOP – po 2 hodinách se elektrické topné těleso automaticky vypne
- 4stupňová regulace teploty v rozsahu 30-60°C
- otáčení regulátoru v rozsahu 0-330°
- funkce ANTIFREEZE
- dvoustupňová ochrana proti přehřátí
- nízká spotřeba energie v pohotovostním režimu (Ultra-Low-Power)
- inteligentní mikroprocesorové řízení
- vizualizace v barevné LED technologii



PMH-HT2

Výkon [W]	Obj. číslo chrom	Obj. číslo bílá	Obj. číslo metalická stříbrná (nerez efekt)	Obj. číslo černá
120	PMH-HT2-C-120W	-	-	-
200	PMH-HT2-C-200W	PMH-HT2-W-200W	PMH-HT2-MS-200W	PMH-HT2-B-200W
300	PMH-HT2-C-300W	PMH-HT2-W-300W	PMH-HT2-MS-300W	PMH-HT2-B-300W
400	PMH-HT2-C-400W	PMH-HT2-W-400W	PMH-HT2-MS-400W	PMH-HT2-B-400W
500	PMH-HT2-C-500W	PMH-HT2-W-500W	PMH-HT2-MS-500W	PMH-HT2-B-500W
600	PMH-HT2-C-600W	PMH-HT2-W-600W	PMH-HT2-MS-600W	PMH-HT2-B-600W
800	PMH-HT2-C-800W	PMH-HT2-W-800W	PMH-HT2-MS-800W	PMH-HT2-B-800W



PMH-HT2 - RK

Výkon [W]	Obj. číslo chrom	Obj. číslo bílá	Obj. číslo metalická stříbrná (nerez efekt)	Obj. číslo černá
200	PMH-HT2-C-200W-RK	PMH-HT2-W-200W-RK	PMH-HT2-MS-200W-RK	PMH-HT2-B-200W-RK
300	PMH-HT2-C-300W-RK	PMH-HT2-W-300W-RK	PMH-HT2-MS-300W-RK	PMH-HT2-B-300W-RK
400	PMH-HT2-C-400W-RK	PMH-HT2-W-400W-RK	PMH-HT2-MS-400W-RK	PMH-HT2-B-400W-RK
500	PMH-HT2-C-500W-RK	PMH-HT2-W-500W-RK	PMH-HT2-MS-500W-RK	PMH-HT2-B-500W-RK
600	PMH-HT2-C-600W-RK	PMH-HT2-W-600W-RK	PMH-HT2-MS-600W-RK	PMH-HT2-B-600W-RK
800	PMH-HT2-C-800W-RK	PMH-HT2-W-800W-RK	PMH-HT2-MS-800W-RK	PMH-HT2-B-800W-RK



PMH-HT1

Topná tyč určená k přímému napojení elektrického kabelu vyvedeného ze zdi.

Výkon [W]	Obj. číslo chrom	Obj. číslo bílá	Obj. číslo metalická stříbrná (nerez efekt)	Obj. číslo černá
200	PMH-HT1-C-200W	PMH-HT1-W-200W	PMH-HT1-MS-200W	PMH-HT1-B-200W
300	PMH-HT1-C-300W	PMH-HT1-W-300W	PMH-HT1-MS-300W	PMH-HT1-B-300W
400	PMH-HT1-C-400W	PMH-HT1-W-400W	PMH-HT1-MS-400W	PMH-HT1-B-400W
500	PMH-HT1-C-500W	PMH-HT1-W-500W	PMH-HT1-MS-500W	PMH-HT1-B-500W
600	PMH-HT1-C-600W	PMH-HT1-W-600W	PMH-HT1-MS-600W	PMH-HT1-B-600W
800	PMH-HT1-C-800W	PMH-HT1-W-800W	PMH-HT1-MS-800W	PMH-HT1-B-800W



Topná tyč NEX

Topné těleso je vybaveno **Bluetooth, Wi-Fi**, režimem rádiové komunikace 868 MHz a **vestavěným prostorovým teplotním senzorem** s funkcí detekce otevřených oken/dveří.

Topné těleso lze ovládat na dálku díky mobilní aplikaci **Smart Life / Tuya Smart**.

Pokud má elektrické topné těleso stabilní Wi-Fi připojení, lze jej ovládat odkudkoli na světě, vše, co potřebujete, je přístup k internetu.

Elektrický radiátor vybavený topným tělesem NEX splňuje požadavky směrnice Eco Design.

FUNKCE

- Týdenní plán - možnost nastavení teploty radiátoru nebo pokojové teploty
- Měření pokojové teploty/zastavení funkce topení po dobu otevření okna/dveří
- TURBO časovač - elektrická topná tyč udržuje nastavenou teplotu po dobu až 4 hodin, poté se vrátí na dříve nastavenou teplotu
- START-STOP časovač - elektrická topná tyč udržuje nastavenou teplotu po dobu až 4 hodin, poté se vypne
- Možnost volby priority vytápění (radiátor / místnost)
- Regulace teploty v radiátoru v rozsahu 30-60 °C (z aplikace s přesností 1 °C)
- Regulace pokojové teploty v rozsahu 17-24 °C (z aplikace s přesností 0,1 °C)
- Pokud z důvodu umístění zařízení ukazuje čidlo pokojové teploty jinou teplotu, než je skutečná teplota, je možné odečít v mobilní aplikaci opravit. Korekce může být +4 °C až -4 °C.
- Přehled o ceně spotřebované energie - na základě zadaných údajů aplikace vypočítá cenu provozu topné tyče
- Funkce RODIČOVSKÁ KONTROLA - blokování tlačítek na topné tyči prostřednictvím aplikace
- Otočení ovladače v rozsahu 0° - 330°
- Funkce ANTIFREEZE - ochrana proti zamrznutí média v radiátoru
- Dvoustupňová ochrana proti přehřátí
- Nízká spotřeba energie v pohotovostním režimu (Ultra-Low-Power)
- Inteligentní řízení práce - mikroprocesorové řízení
- Vizualizace v barevné LED technologii

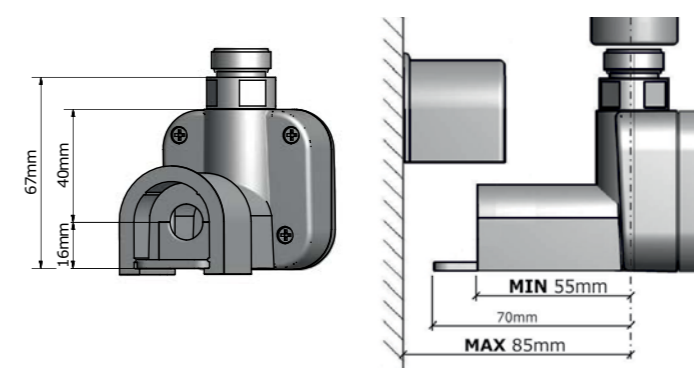


Topná tyč určená k přímému napojení elektrického kabelu vyvedeného ze zdi.



PMH-NEX1

Výkon [W]	Obj. číslo bílá	Obj. číslo metalická stříbrná (nerez efekt)	Obj. číslo černá
200	PMH-NEX1-W-200W	PMH-NEX1-MS-200W	PMH-NEX1-B-200W
300	PMH-NEX1-W-300W	PMH-NEX1-MS-300W	PMH-NEX1-B-300W
400	PMH-NEX1-W-400W	PMH-NEX1-MS-400W	PMH-NEX1-B-400W
500	PMH-NEX1-W-500W	PMH-NEX1-MS-500W	PMH-NEX1-B-500W
600	PMH-NEX1-W-600W	PMH-NEX1-MS-600W	PMH-NEX1-B-600W
800	PMH-NEX1-W-800W	PMH-NEX1-MS-800W	PMH-NEX1-B-800W



Výkres topné tyče na www.pmh-co.cz



^
Aktuální skladová dostupnost / cena.

ELEKTRICKÉ TOPNÉ TYČE



^
Aktuální skladová
dostupnost / cena.



Topná tyč PMH-ET2

Elektrické topné těleso s termostatem reaguje na teplotu topného media v radiátoru, regulace teploty 5-65 °C. IP44. Délka vinutého kabelu je 1,3 m.

Výkon [W]	Obj. číslo chrom	Obj. číslo bílá-lak	Obj. číslo metalická stříbrná	Obj. číslo černá	Obj. číslo černá mat
150	PMH-ET2-C-150W	PMH-ET2-W-150W	PMH-ET2-MS-150W	PMH-ET2-B-150W	PMH-ET2-BL-150W
300	PMH-ET2-C-300W	PMH-ET2-W-300W	PMH-ET2-MS-300W	PMH-ET2-B-300W	PMH-ET2-BL-300W
600	PMH-ET2-C-600W	PMH-ET2-W-600W	PMH-ET2-MS-600W	PMH-ET2-B-600W	PMH-ET2-BL-600W

Topná tyč EL 05E

Elektrická topná tělesa EL 05E jsou určena do trubkových radiátorů, které se využívají pro kombinovaný způsob vytápění zejména v prostorách koupelny, bazénů, fitness nebo obytných prostor. V topném období je využívána soustava ústředního vytápění s centrálním zdrojem tepla a mimo topnou sezónu je provozován elektrický zdroj tepla. IP44. Délka kabelu 1,5 m.

Těleso EL 05 se dodává s bílou nebo metalicky stříbrnou rovnou přívodní šňůrou zakončenou vodiči pro připojení do instalační krabice pevného elektrického rozvodu. Pro zajištění komfortu obsluhy je potřebné do instalace vřadit vypínač, regulátor prostorové teploty nebo jiný regulační přístroj.

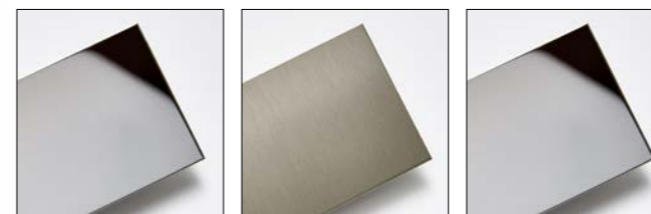


VS1 RE10A



Výkon [W]	Obj. číslo bílá (kabel)	Obj. číslo metalická stříbrná (kabel)
200	EL05E-W-200W	EL05E-MS-200W
300	EL05E-W-300W	EL05E-MS-300W
400	EL05E-W-400W	EL05E-MS-400W
500	EL05E-W-500W	EL05E-MS-500W
600	EL05E-W-600W	EL05E-MS-600W
700	EL05E-W-700W	EL05E-MS-700W
termostat	RE10A-W	RE10A-MS
vypínač	VS1	

VZORNÍK POVRCHOVÝCH ÚPRAV



Chrom Kartáčovaná nerez Leštěná nerez

ORIENTAČNÍ VZORNÍK BAREVNÝCH ÚPRAV

BARVY - LAK (lesk)



... W ... MS ... GB ... A ... B

STRUKTURÁLNÍ BARVY - LAK (mat)



... WE ... BE ... GBE ... RE ... BR ... BL



... MES

V povrchových úpravách lak lze objednat všechny PMH radiátory, kromě modelů ELEKTRICKÉ SUŠÁKY a ZOE.

Příklad objednání: objednávací kód pro KRONOS 600 × 1182 mm v barvě Bordó je KR2RE.
Objednávací kód = kód radiátoru + barva (lak).

Pozn: Tištěná verze vzorníku je orientační a nemusí se shodovat s reálnou povrchovou úpravou.



P.M.H.

P.M.H. Design s.r.o.
Přísečná 536
CZ-381 01 Český Krumlov

T: 00420 380 711 237
E: info@pmh-co.cz

www.pmh-co.cz