



KATALOG 2024

CENÍK / PRICE LIST • 05/2024

Piktogramy a označení funkcí

VODOVODNÍ BATERIE



prodloužená záruka
na kartuši „7 let“



český výrobek



záruční servis do domu



otočné rameno



přepínání mezi proudem
vody a sprchou



teleskopická
vytahovací hadice



flexibilní rameno
baterie



sklopné rameno 90°



termostatická baterie



baterie na studenou
/míchanou vodu



kartuše 40 mm



přisávání vzduchu



úspora vody,
úspora peněz



nastavitelný aerátor



click - clack výpust

SPRCHOVÝ PROGRAM



chladný povrch
baterie - cold touch



počet poloh sprchové růžice



počet poloh pevné sprchy



nastavitelný rozsah montáže



nastavitelná vzdálenost od zdi



nastavitelná výška setu



otočný držák sprchy



přisávání vzduchu



tenký design pevné sprchy



nepřekrucující
se hadice - Antitwist



keramický přepínač



novinka

XX/2024

k dispozici od ...

DŘEZY



automatické ovládání výpusti



sifon je součástí výrobku



oboustranná montáž dřezu

KOUPELNOVÉ DOPLŇKY



koupelnové doplňky s možností montáže „nalep nebo vrtej“

WC SEDÁTKA



snadná demontáž - easy click



vhodné pro WC keramiku typ Lyra



pomalu padající sedátko



antibakteriální

INSTALATÉRSKÝ PROGRAM



KATALOG
INSTALATÉRSKÝ
PROGRAM 2024
(samostatně
mimo hlavní
Katalog Novaservis)



novaservis
FERRO GROUP



Dostává se vám do rukou katalog, který vám pomůže s výběrem moderních a kvalitních výrobků pro vaši domácnost. Pro váš lepší komfort jsme oddělili sekci **INSTALATÉRSKÉHO PROGRAMU** od **HLAVNÍHO KATALOGU** a vytvořili samostatný katalog s řadou technických informací.

Jsme česká firma s tradicí od roku 1990. Zaměřili jsme se na vývoj, výrobu a dodávky v oblasti vybavení koupelen. Máme moderní výrobní závod ve Znojmě. NOVASERVIS je přední výrobce českých vodovodních baterií a koupelňových doplňků (METALIA) nejen v České republice, ale také ve střední a východní Evropě.

Produkty Novaservis jsou kombinací nejnovějších technologií s moderním a elegantním designem.

Naše nabídka zahrnuje vodovodní baterie, sprchy, doplňky v moderní podobě a trendy variantách povrchů. Jsou vybaveny inovativními a funkčními řešeními a zajistí pohodlné používání, úsporu vody a tím snížení nákladů v domácnosti. Stručně řečeno, vše, co od moderního vybavení koupelen a kuchyní očekáváte, najdete u nás!



KATALOG NOVASERVIS 2024

Už poměrně dlouhou dobu se soustředíme na inovaci a výrobu vodovodních baterií šetrných k životnímu prostředí díky jejich nezanedbatelné úspoře vody. Představujeme novou řadu vodovodních baterií Metalia 54, která se plynule

začleňuje do jednoho z našich klíčových konceptů. Nicméně, nemůžeme zapomenout ani na ostatní novinky či osvědčené produkty, které jsou stále v centru naší i vaší pozornosti. Přečtěte si o nich v našem aktuálním produktovém katalogu.

1 OBSAH	VODOVODNÍ BATERIE	179 Ostatní kuchyňské baterie	290 Doplnky na otopná tělesa	NÁHRADNÍ DÍLY
2 Komplexní řešení	METALIA	181 Ferro tlačné baterie		396 Náhradní díly - baterie
4 Přehled novinek 2022	32 Metalia 54	182 Ferro Algeo Square	KOUPELNOVÉ DOPLŇKY	418 Náhradní díly - koupelnové doplňky
6 Cenová mapa všech řad baterií	38 Metalia 58	186 Ferro One	METALIA	424 Náhradní díly - WC sedátka
7 Cenová mapa kuchyňských baterií	43 Metalia 58 black	190 Ferro Fiesta	296 Metalia	426 Náhradní díly - rozdělovače
8 Přehled vodovodních baterií	48 Metalia 57	192 Ferro Antica	Drátěný program	430 Náhradní díly - instalační materiál
	59 Metalia ECO+	195 Výtoková ramínka	300 Metalia 1	
	64 Metalia 55	TERMOSTATICKÉ BATERIE	309 Metalia 11	VÝSTAVNÍ PANELE
	78 Kaskády - rameno	198 Aqualight	316 Metalia 12	434 Výstavní panely
	81 Termostatické tělo pro boxy Metalia	199 Aquamat	326 Metalia Help	
	84 Výtoková ramínka	204 Aquasave	329 Hotelový program	REJSTŘÍK PRODUKTŮ
	87 Výpusti click - clack	KONCEPTY MODERNÍ KOUPELNY	330 Hygienický program	448 Rejstřík
	89 Sifóny	208 Černý koncept	FERRO	
10 Přehled kuchyňských baterií	TITANIA	217 Bílá/chrom koncept	334 Ferro Smile	
14 Nejširší nabídka	92 Titania Iris	222 Hrana koncept	336 Ferro Retro	
16 Funkce a povrch	99 Titania Iris New	227 Barva koncept	338 Ferro Mephisto	
18 Vítejte u nás v Novaservis	106 Titania Nice	229 Retro koncept	340 Ferro Antica	
25 ECO výrobky	110 Titania Smart	SPRCHOVÝ PROGRAM	342 Ferro Greta	
206 Koncepty moderní koupelny	112 Titania Cube	234 Sprchové sety	344 Ferro Greta black	
232 Přehled sprchového programu	114 Titania Lux	250 Přepínače ke sprchovým setům	346 Ferro Emotion	
252 Sprchové sady	118 Titania Hit	251 Koupelnové sady	TITANIA	
292 Přehled koupelnových doplňků	120 Titania Pure	252 Sprchové sady	353 Titania Naty	
448 Rejstřík	122 Titania Simply	255 Sprchové minisoupravy	355 Titania Naty black	
462 Obecné obchodní podmínky a kontakty	123 Titania Cosmos	257 Sprchové soupravy	357 Titania Orfeus	
	125 Titania Fresh	259 Posuvné držáky sprchy	ZAHRADNÍ PROGRAM	
	133 Titania Retro II	261 Sprchové růžice	362 Zahradní program	
	138 Podomítkové boxy Titania, Nobless	268 Držáky sprchy pevné	WC SEDÁTKA	
	140 Podomítkové sady	268 Držáky sprchy a stěnové vývody	372 WC sedátka	
	NOBLESS	271 Sprchové hadice	KUCHYŇSKÉ DŘEZY	
	144 Nobless Edge	274 Růžice pevné sprchy	382 Nerezové kuchyňské dřezy	
	150 Nobless Tina chrom	278 Ramena pevné sprchy	386 Sifony ke dřezům	
	154 Nobless Tina bílá/chrom	282 Otopná tělesa	388 Granitové kuchyňské dřezy	
	157 Nobless Tina black	287 Příslušenství k otopným tělesům	390 Baterie ke granitovým dřezům	
	161 Nobless Ego black			
	163 Nobless Ego			
	166 Nobless Trend			
	FERRO			
	170 Ferro kuchyňské baterie			
	172 Ferro kuchyňské baterie flexi			

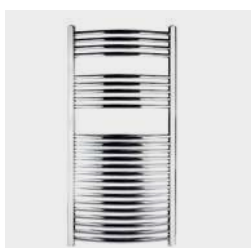


Komplexní řešení



Široký výběr armatur
a radiátorových
termostatů

KATALOG
INSTALATÉRSKÝ
PROGRAM 2024
STRANA 106



Koupelnové
radiátory

STRANA 282



Oběhová
čerpadla

KATALOG
INSTALATÉRSKÝ
PROGRAM 2024
STRANA 83



Skříně
pro
rozdělovače

KATALOG
INSTALATÉRSKÝ
PROGRAM 2024
STRANA 75



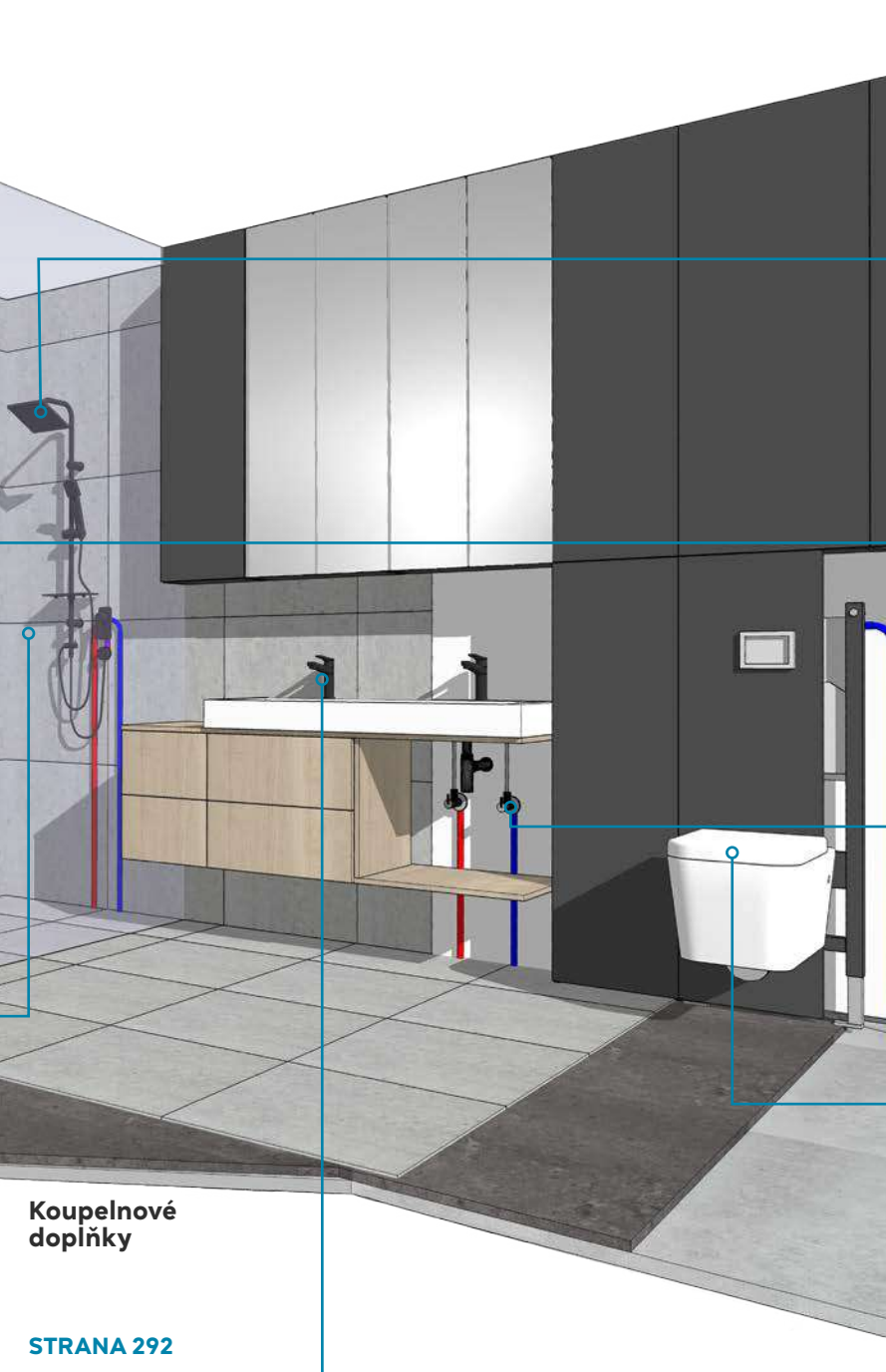
Rozdělovače
pro otopné
systémy

KATALOG
INSTALATÉRSKÝ
PROGRAM 2024
STRANA 66



NOVASERVIS

váš partner pro koupelny



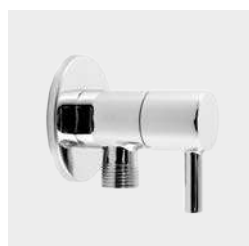
Sprchový program

STRANA 232



Instalatérský program

**KATALOG
INSTALATÉRSKÝ
PROGRAM 2024
STRANA 15**



**Rohové ventily
a spojovací
hadičky**

**KATALOG
INSTALATÉRSKÝ
PROGRAM 2024
STRANA 38**



WC sedátka

STRANA 372



Vodovodní baterie

STRANA 8

**Koupelnové
doplňky**

STRANA 292

Přehled novinek 2024



METALIA 54



ÚSPORNÉ AERÁTORY



DRŽÁK SPRCHY



KOUPELNOVÉ DOPLŇKY
FERRO GRETA



WC SEDÁTKO



SPRCHOVÉ SETY

INSTALATÉRSKÝ PROGRAM

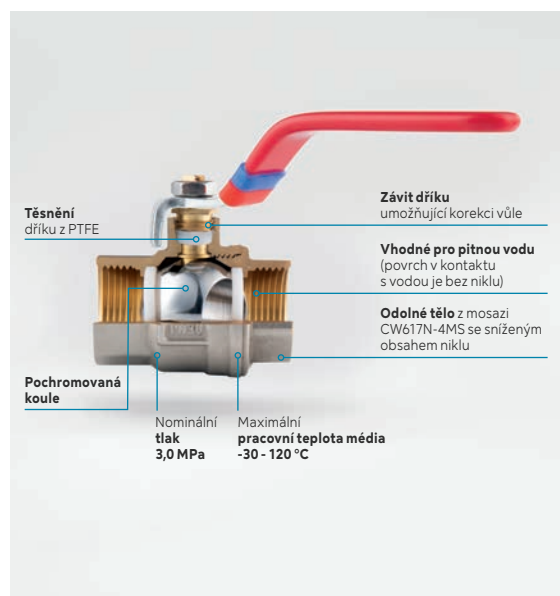


KATALOG
INSTALATÉRSKÝ
PROGRAM 2024
(samostatně
mimo hlavní
Katalog Novaservis)

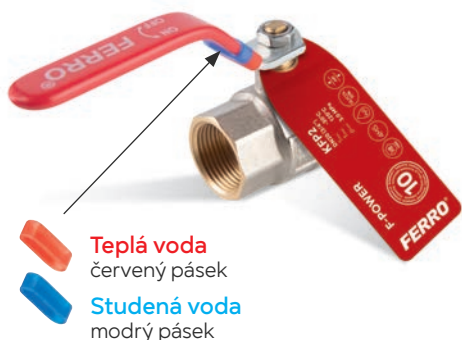


Kohouty FERRO F-Power a F-Comfort

Najdete v katalogu **INSTALATÉRSKÝ PROGRAM 2024**



Variabilní možnost označení kulového ventilu barevnou bužírkou, která je součástí výrobku.



Kohouty F-Power - PN30

Výhody a složení kulových kohoutů F-POWER



Použití kohoutů řady F-POWER



Kohouty F-Comfort - PN20

Výhody a složení kulových kohoutů F-COMFORT



Testování odolnosti řady F-COMFORT



www.kohouty.cz

www.kohuty.sk



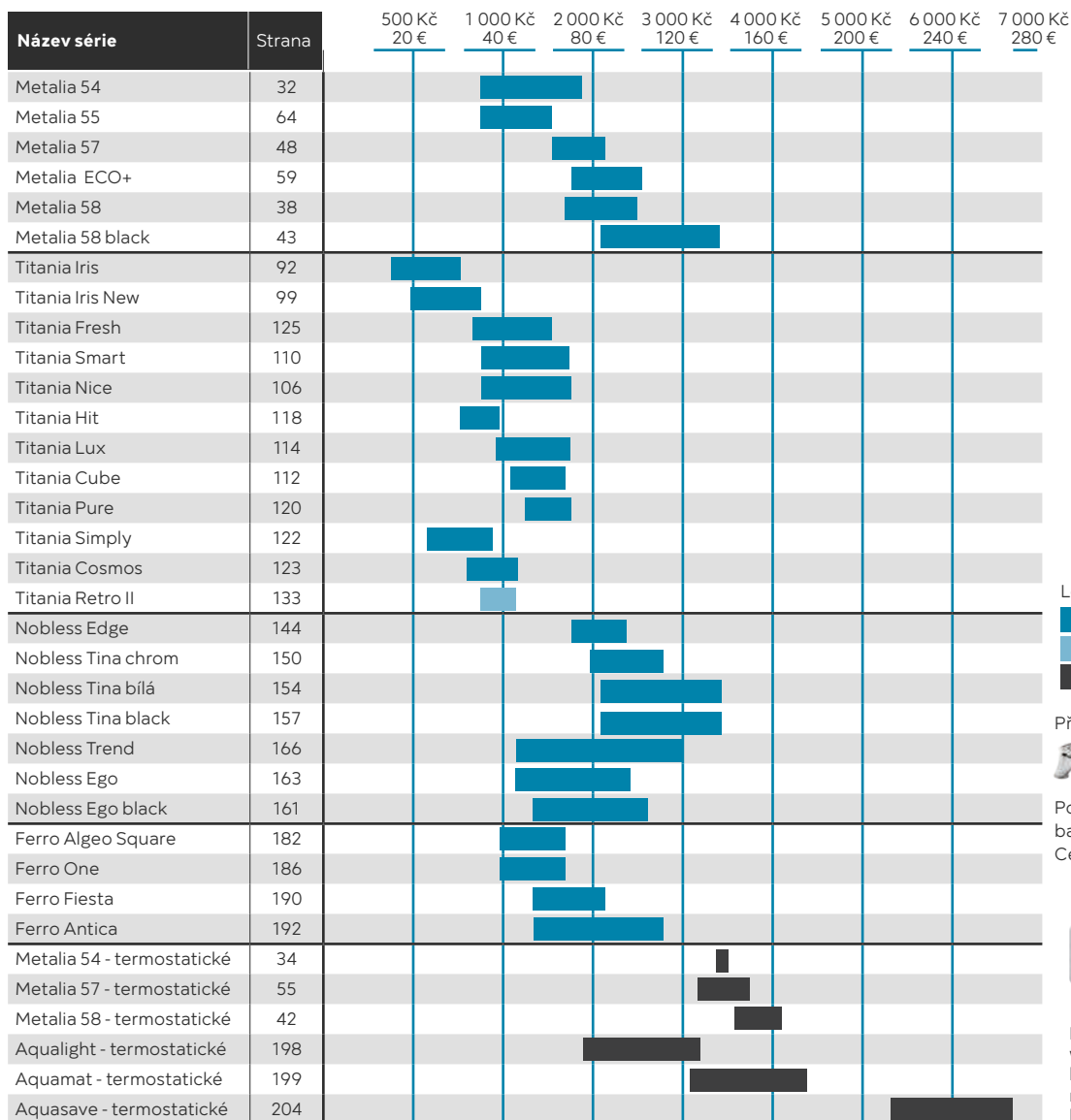
NAVŠTIVTE NAŠE MIKRO STRÁNKY PŘEDSTAVUJÍCÍ VÝHODY A VLASTNOSTI NAŠEHO ŠIROKÉHO SORTIMENTU INSTALATÉRSKÉHO PROGRAMU FERRO.

Podrobné informace o typech kohoutů FERRO F-Power a F-Comfort naleznete v samostatném katalogu zaměřeném na instalatérský program.

Cenová mapa všech řad baterií

Díky cenové mapě se snadno zorientujete ve všech sériích vodovodních baterií společnosti NOVASERVIS - dle rozpočtu, názvu série nebo designu. Odkaz na konkrétní stranu, kde se vybraný produkt nachází, vám ušetří čas.

METALIA— TITANIA NOBLESS **FERRO**



Legenda:

- baterie pákové
- baterie kohoutkové
- baterie termostatické

Příklad:



Políčko udává rozpětí 4 základních baterií každé řady. Ceny jsou bez DPH.



Navštivte naše webové stránky, kde najdete naše interaktivní katalogy:



Cenová mapa kuchyňských baterií

Tabulka cenové mapy kuchyňských baterií vám usnadní výběr cenově vhodné baterie do vaší kuchyně.

Název série	Strana	500 Kč 20 €	1 000 Kč 40 €	2 000 Kč 80 €	3 000 Kč 120 €	4 000 Kč 160 €	5 000 Kč 200 €	6 000 Kč 240 €
Metalia 54	32							
Metalia 55	64							
Metalia 57	48							
Metalia ECO+	59							
Metalia 58	38							
Metalia 58 black	43							
Titania Iris	92							
Titania Iris New	99							
Titania Fresh	125							
Titania Smart	110							
Titania Nice	106							
Titania Hit	118							
Titania Lux	114							
Titania Cube	112							
Titania Pure	120							
Titania Retro II	133							
Nobless Edge	144							
Nobless Tina chrom	150							
Nobless Tina bílá	154							
Nobless Tina black	157							
Nobless Trend	166							
Ostatní kuchyňské	179							
Ferro kuchyňské	170							
Ferro Algeo Square	182							
Ferro One	186							
Ferro Fiesta	190							
Ferro Antica	192							
Aquamat - termostatické	199							

Vodovodní baterie dle designů

Nabídka vodovodních baterií společnosti Novaservis vás zaujme širokou škálou nabízených výrobků. Najdete zde baterie jak v klasickém chromovém provedení, tak i žádané kombinace bílá/chrom nebo černá/chrom, které zaujmou svým atraktivním designem v souladu s nejnovějšími trendy. Dokonale podtrhnou moderní styl vaší koupelny či kuchyně.

METALIA



METALIA 54
strana 32

METALIA 55
strana 64

METALIA 57
strana 48

METALIA 58
strana 38

METALIA ECO+
strana 59

TITANIA



TITANIA IRIS
strana 92

TITANIA IRIS NEW
strana 99

TITANIA FRESH
strana 125

TITANIA SMART
strana 110

TITANIA NICE
strana 106

TITANIA LUX
strana 114



TITANIA HIT
strana 118

TITANIA RETRO II
strana 133

TITANIA CUBE
strana 112

TITANIA PURE
strana 120

TITANIA SIMPLY
strana 122

TITANIA COSMOS
strana 123

NOBLESS



NOBLESS EDGE
strana 144

NOBLESS TINA
strana 150

NOBLESS TREND
strana 166

NOBLESS EGO
strana 163

METALIA— TITANIA NOBLESS **FERRO®****FERRO****FERRO ALGEO SQUARE**
strana 182**FERRO ONE**
strana 186**FERRO FIESTA**
strana 190**FERRO ANTICA**
strana 192**FERRO TLAČNÉ**
strana 181**TERMOSTATICKÉ
BATERIE****METALIA 54**
strana 34**METALIA 57**
strana 55**METALIA 58**
strana 42**TITANIA PURE**
strana 120**AQUALIGHT**
strana 198**AQUAMAT**
strana 199**AQUASAVE**
strana 204**BATERIE BÍLÉ****METALIA 57**
strana 54**NOBLESS TINA**
strana 154**NOBLESS TINA**
strana 157**NOBLESS EGO**
strana 161**METALIA 58**
strana 43**BATERIE
GRANITOVÉ****BATERIE GRANITOVÉ**
strana 390**BATERIE BAREVNÉ****FERRO FLEXI
70710**
strana 172**FERRO FLEXI
70730**
strana 173**FERRO FLEXI
70720**
strana 174**TITANIA IRIS NEW**
strana 103

Kuchyňské baterie

METALIA 54



54014F,0C
strana 34

METALIA 57



57091,0
strana 52



57115,0
strana 53



57014,0
strana 52



57081,0
strana 52

METALIA 58



58714,0
strana 39

METALIA ECO+



57091,0E
strana 59



57096,0E
strana 59



57014,0E
strana 59

METALIA 55



55091,0
strana 73

NOBLESS TREND



55014,0
strana 73



55081,0
strana 72



41713,0
strana 166

NOBLESS TINA



38713,0
strana 151



38481,0
strana 151

NOBLESS EDGE



36713,0
strana 144



36714,0
strana 145

FERRO ALGEO SQUARE



82713,0
strana 183

FERRO ONE



BFO4
strana 187

FERRO FIESTA



BFI4
strana 191

FERRO ANTICA



BAI4BR
strana 192

FERRO KUCHYŇSKÉ FLEXI



70710
strana 172



70730
strana 173

FERRO KUCHYŇSKÉ



70720
strana 174



70481,0
strana 170



70710,0
strana 170



70710,5
strana 170



BLE4B
strana 170

OSTATNÍ KUCHYŇSKÉ BATERIE



40481,0
strana 179

Kuchyňské baterie

TITANIA IRIS



92014,0
strana 95



92091,0
strana 96

TITANIA IRIS NEW



94414,0
strana 101



94491,0
strana 101

TITANIA RETRO II



99113,0
strana 133

TITANIA IRIS NEW



94480,X
strana 103



94484,X
strana 103

TITANIA NICE



97713,0
strana 106

TITANIA SMART



98713,0
strana 111

TITANIA CUBE



98813,0
strana 113

TITANIA PURE



90313,0
strana 120

TITANIA LUX



91081,0
strana 115



91091,0
strana 115

TITANIA HIT



95591,0
strana 119



95514,0
strana 119

TITANIA FRESH



96091,0
strana 130



96713,0
strana 130

BATERIE PRO BEZTLAKÝ OHRÍVAČ VODY



55092,0
strana 73

BATERIE GRANITOVÉ



BATERIE GRANITOVÉ
strana 390

BATERIE BAREVNÉ



BATERIE BAREVNÉ
strana 227

Navštivte naše webové stránky, kde najdete KATALOG KUCHYŇSKÝ PROGRAM



SPŮŘIČE VODY

Spořicí dvoupolohový otočný aerátor s prodloužením a redukcí 22x1/24x1, na všechny typy ramínek. Délka 16 cm.
PER,F,P
strana 398



1 kus, M24x1
PER,001
strana 398



pro vanové a sprchové baterie, 1 kus
připojení 1/2"
PER,020
strana 399



Spořicí dvoupolohový kloubový aerátor s redukcí 22x1/24x1 na všechny typy ramínek. Délka 5 cm. průtok 6 l/min.
PER,K2
strana 399



NEW



NEW

s přepínačem průtoku
M24x1, průtok: 5,4 l/min.
PER/ECO
strana 399



NEW

výklopný
M24x1, průtok: 7,5–9 l/min.
PER/58000,0
strana 399



NEW

M24x1, průtok: 6 l/min
PER/54000,0
strana 399



sada 2 kusy, M24x1.
VÝHODNÉ BALENÍ
PER,012
strana 399

ČISTIČ DEKALKO



0,1 l
CISTIC MALY
strana 413



0,28 l
CISTIC VELKY
strana 413

Nejširší nabídka produktů na trhu

635
typů

VODOVODNÍ BATERIE

39 sérií a 635 typů baterií



419
typů

KOUPELNOVÉ DOPLŇKY

24 sérií a 419 typů



183
typů

SPRCHOVÝ PROGRAM A SETY

183 typů



372
typů

INSTALATÉRSKÝ PROGRAM

23 oblastí a 372 typů



98
typů

ROZDĚLOVAČE DO OTOPNÝCH SYSTÉMŮ

53 mosazných a 45 nerezových typů



28
typů

WC SEDÁTKA

28 typů



33
typů

DŘEZY

nerezové dřezy 18 typů
a granitové dřezy 15 typů



3 621 položek v katalogu



ZAHRADNÍ PROGRAM
53 typů

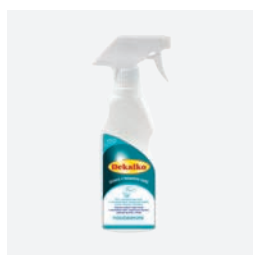
53
typů



OTOPNÁ TĚLESA

41 typů ve 3 barevných provedeních

41
typů



DROBNÉ PŘÍSLUŠENSTVÍ
447 typů

447
typů



NÁHRADNÍ DÍLY
1 336 typů

1 336
typů



VÝSTAVNÍ PANELY
46 typů

46
typů



**NOVÝCH PRODUKTŮ
V TOMTO VYDÁNÍ KATALOGU**
102 typů

102
typů

PRODLOUŽENÉ ZÁRUKY

Vodovodní baterie



Koupelnové doplňky



Instalační program



Kuchyňské dřezy



Otopná tělesa a příslušenství

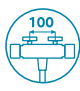








WC sedátka



Přehled funkcí baterií



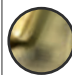
Vodovodní baterie společnosti Novaservis jsou kromě nezbytných funkcí, které usnadňují každodenní používání a zaručují komfort a bezpečnost, vybaveny také inovativními řešeními, která vám pomohou šetřit vodou a snižovat výdaje domácnosti.

VODOVODNÍ BATERIE								
Název série	Strana	Rozteč 150 i 100 mm	ECO kartuše nebo aerátor	Kartuše 40 mm	Termostatická baterie	Keramický přepínač sprchy	Záruka na kartuši	Podomítkový box
Metalia 54	32		●*		●	●*	7	●
Metalia 55	64	●					7	●
Metalia 57	48	●			●		7	●
Metalia 58	38		●*		●	●	7	●
Metalia ECO+	59		●		●		7	●
Titania Lux	114			●			5	
Titania Iris	92	●					5	
Titania Iris New	99	●				●*	5	●
Titania Hit	118						5	
Titania Fresh	125	●				●*	5	●
Titania Nice	106						5	●
Titania Smart	110						5	●
Titania Cube	112						5	
Titania Pure	120				●	●	5	●
Titania Simply	122						5	
Titania Cosmos	123						5	
Titania Retro II	133	●					5	
Ferro Algeo Square	182						5	
Ferro One	186			●		●*	5	
Ferro Fiesta	190						5	
Ferro Antica	192						5	
Ferro kuchyňské	170						5	
Ferro tlačné	181						5	●
Nobless Edge	144						5	●
Nobless Tina	150					●	5	●
Nobless Trend	166					●*	5	
Nobless Ego	161						5	
Aquamat	199				●	●*	7	
Aquasave	204				●	●*	7	
Aqualight	198				●		2	

Přehled povrchů baterií

Atraktivní vzhled baterií podtrhují zajímavé tvary a esteticky příjemné povrchy. Elegantní chrom, moderní černá nebo kombinace barev zdůrazní jedinečný charakter kuchyně či koupelny.

VODOVODNÍ BATERIE

Název série	Str.						
		chrom	černá mat-chrom	černá mat	bílá-chrom	granit	bronz
Metalia 54	32	●					
Metalia 55	64	●					
Metalia 57	48	●			●	●	
Metalia 58	38	●		●			
Metalia ECO+	59	●					
Titania Lux	114	●					
Titania Iris	92	●					
Titania Iris New	99	●					
Titania Hit	118	●					
Titania Fresh	125	●				●	
Titania Nice	106	●					
Titania Smart	110	●					
Titania Cube	112	●					
Titania Pure	120	●					
Titania Simply	122	●					
Titania Cosmos	123	●					
Titania Retro II	133	●					
Ferro Algeo Square	182	●					
Ferro One	186	●					
Ferro Fiesta	190	●					
Ferro Antica	192						●
Ferro kuchyňské	170	●					
Ferro tlačné	181	●					
Nobless Edge	144	●				●	
Nobless Tina	150	●	●		●		
Nobless Trend	166	●					
Nobless Ego	161	●		●			
Aquamart	199	●					
Aquasave	204	●					
Aqualight	198	●					



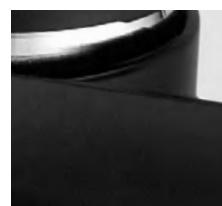
Chrom

Prvotřídní chromový povrch je nejčastější a nejoblíbenější provedení baterií. Chrom je vysoce odolný povrch, jednoduše se udržuje.



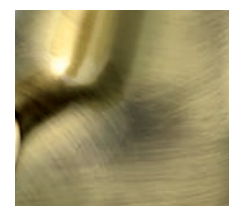
Bílá-chrom

Bílá v kombinaci s lesklým chromem dokonale ožíví a rozžárí interiér koupelny či kuchyně.



Černá mat-chrom

Tato moderní barevná kombinace je nejlepší variantou pro velké elegantní koupelny a kuchyně.



Bronzové provedení - Antica

Bronzové provedení je ideální nejen pro všechny milovníky retro stylu, ale i pro zákazníky s vytříbeným vkusem.



Granitové dřezové baterie

Dřezové baterie s granitovým povrchem se dokonale hodí ke granitovým dřezům.



Flexi baterie s barevným povrchem

Nabízíme baterie s barevnými flexi rameny, které zatraťivní vaši kuchyni.



Vítejte u nás v NOVASERVISU

Společnost Novaservis je jedním z největších prodejců vodovodních baterií a koupelňových doplňků v České republice a na Slovensku. Máme více než 30 let zkušeností v oboru.

Jsme součástí silné mezinárodní skupiny FERRO. Staráme se o vysokou kvalitu produktů a naším posláním je uspokojování potřeb zákazníků a jejich bezpečný a dobře fungující domov. Proto mají produkty společnosti Novaservis doma miliony našich spokojených klientů. Každý rok uvádíme na trh nové modely, které plní nejnáročnější očekávání.

Novaservis působí na trhu už od roku 1990. Jako přední výrobce českých vodovodních baterií a koupelňových doplňků METALIA v České republice, ale také ve střední a východní Evropě, si klademe za prvořadý cíl vaši spokojenost s našimi produkty. Právě proto je motto naší společnosti: KVALITA a DESIGN. Široký sortiment významně doplňují atraktivní produkty ze sprchového programu. Naše značka vás osloví svým designem, kvalitou, dostupností, ale i prodlouženou zárukou a servisem až do domu.

Vize, poslání a hodnoty určují směr, kterým se ubíráme, inspirují nás při každodenní práci, definují náš způsob fungování a náš přístup ke klientům, zaměstnancům a obchodním partnerům.

Dobré pochopení jednotlivých trhů a potřeb zákazníků nám umožnilo získat důvěru obchodních partnerů a dynamickou mezinárodní expanzi. Trvalé investice do moderních technologií založené na filozofii udržitelného rozvoje nám umožňují nabízet atraktivní design a kvalitní výrobky pro mnoho segmentů trhu. Jako člen skupiny Ferro Group jsme si vybudovali přední pozici v oblasti řešení koupelen a kuchyní. Nabízíme zákazníkům profesionální výrobky v dokonalé harmonii špičkové technologie a moderních trendů designu. Chceme naše zákazníky doprovázet v každé fázi kontaktu s produktem – od inspirace přes efektivní doručení až po bezproblémové používání.

Jsme součástí skupiny FERRO, která si díky kvalitním produktům, profesionálnímu přístupu a výhodám spolupráce udržuje na trhu pozici lídra již v 23 zemích Evropy.

Ferro Group v roce 2021 kapitálově vstoupila do společnosti TERMET S.A. – významného výrobce topné techniky v Polsku. Společnost Termet nabízí inovativní řešení, vysokou kvalitu a spolehlivost i v tomto segmentu.



Stabilní a sebevědomá pozice společnosti

Společnost Novaservis vlastní několik úspěšných značek produktů, jako Metalia, Nobless, Titania a Ferro, což jí dává významnou výhodu nad konkurencí a zajišťuje silnou pozici na trhu. Dbáme na udržení technologických standardů a neustálý vývoj vysoce kvalitních produktů, což nám umožňuje uspokojovat požadavky široké škály zákazníků, zvyšovat důvěru ve značku a udržovat stabilní pozici na trhu.



Naše evropské aktivity

Kromě působení v České a Slovenské republice nabízí skupina FERRO své výrobky v Polsku, dalších státech Evropy a na mnoha světových trzích. Stáváme se jedním z největších výrobců sanitárních a instalačních armatur ve střední a východní Evropě. Výroba našich produktů probíhá v českém závodě Novaservis ve Znojmě.



Vysoká kvalita výrobků

Novaservis a skupina FERRO neustále podnikají kroky k získání těch nejlepších kvalitativních parametrů, kladou zvláštní důraz na splnění požadavků příslušných norem, zachování vysokých technických parametrů, bezpečnosti, inovací a funkčnosti svých výrobků. To podtrhuje skutečnost, že skupina FERRO zavedla systém managementu kvality ISO 9001: 2016. Díky speciální péči o kvalitu byla naše společnost opakovaně oceněna a vyznamenána za vysokou kvalitu svých produktů i v renomovaných odborných časopisech.

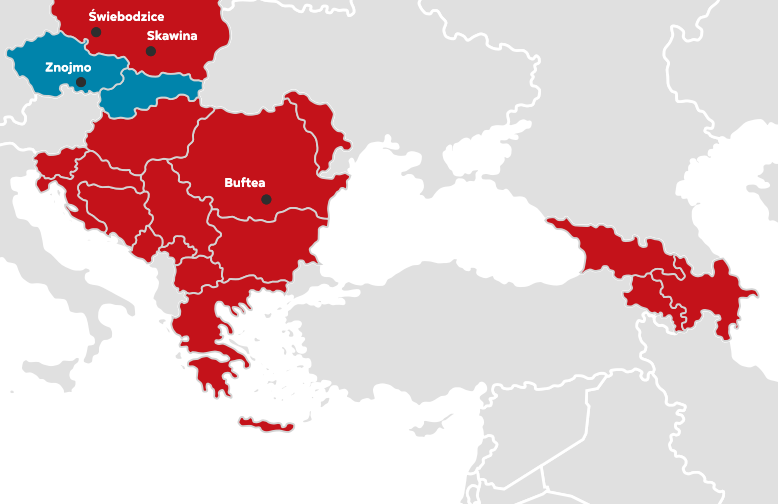


Unikátní tým

Naše společnost a její úspěch vytvářejí lidé, kteří jsou považováni za to nejcennější aktivum skupiny. Organizační kulturu skupiny FERRO vytvářejí lidé s nadšením a otevřenou myslí. Proto u nás pracují výjimeční zaměstnanci a my se staráme o jejich spokojenost a neustálý odborný rozvoj.

novaservis
FERRO GROUP

FERRO®
GROUP



EXPANDUJEME!

Jsme lídrem v oboru
již ve 23 zemích Evropy.

Mezinárodní vize, místní kořeny

Aktivity skupiny FERRO na evropském trhu jsou realizovány společně s úspěšnými obchodními partnery. Díky tomu naše společnost dokonale analyzuje potřeby trhu a přizpůsobuje své aktivity lokálním specifikům. Flexibilita a místní aktivity v kombinaci s globálními příležitostmi zaručuje skupině FERRO Group v současné době vedoucí postavení v oboru sanitární a otopné techniky v Evropě. Podle své vize mezinárodního růstu expanduje skupina FERRO na stále nové trhy.

Skupina FERRO GROUP

- FERRO S.A. Polsko
- FERRO International Sp. z o.o. Polsko
- NOVASERVIS spol. s r.o. Česká republika
- NOVASERVIS FERRO SK, s.r.o. Slovensko
- NOVASERVIS FERRO Group SRL Rumunsko, Moldávie
- FERRO HUNGARY KFT Maďarsko
- NOVASERVIS FERRO Bulgaria Ltd. Bulharsko, Řecko
- FERRO BALTICS UAB Lotyšsko, Litva, Estonsko
- FERRO ADRIATICA Chorvatsko, Makedonie, Bosna a Hercegovina, Černá Hora
- TERMET S.A. Polsko
- TESTER Sp. z o.o. Polsko

Naše značky

Nasloucháme potřebám svých klientů a vytváříme pro ně vysoce kvalitní výrobky pod značkami: Ferro, Nobless, Metalia a Titania. Každá značka reaguje na potřeby různých skupin zákazníků a všechny byly vytvořeny s cílem usnadnit každodenní život a zaručit bezpečný, pohodlný a funkční interiér každého domu.

Značka
globální

Značka skupiny
CZ/SK

Značky produktů
patřící do skupiny FERRO

FERRO® novaservis
GROUP FERRO GROUP

FERRO® NOBLESS METALIA TITANIA

Sídlo skupiny FERRO ve Skawině



Výrobní závod a logistické centrum ve Znojmě



Historie skupiny FERRO je spojena s Krakovem v Polsku. Od jejího založení se sídlo společnosti již mnoho let nachází ve Skawině poblíž Krakova.

Síla značky spočívá ve vysoké kvalitě výrobků produkovaných v české továrně na základě evropských technologických standardů. Stejně tak ji charakterizuje neustále aktualizovaná a rozšiřovaná nabídka několika tisíc jedinečných produktů rozdělených do 25 kategorií: od koupelňových a kuchyňských baterií až po instalatérský program, měření, radiátory, čerpadla a regulace vytápění, určené jak domácnostem, tak i firemním zákazníkům - developerům, správcům nemovitostí, nájemcům a stavebním společností.

Inovace a ergonomie

Naše výrobky se vyznačují vysokou kvalitou, inovací a dokonalým designem. Důkazem toho je řada ocenění a vyznamenání udělovaných průmyslovými kruhy a prestižními časopisy o interiérovém designu. Naše výrobky jsou součástí každodenního života, doprovázejí naše zákazníky, přispívají k pohodlnějšímu životu. Poskytujeme profesionální vytápěcí a sanitární řešení a záleží nám na bezpečnosti používání, funkčnosti a pohodlí zákazníka, jeho spokojenost je jediným skutečným měřítkem úspěchu.



57115,0 Stojánková dřezová baterie se sklopným ramenem
70730,0C Stojánková dřezová baterie flexi

Kvalita v každém detailu

V každé fázi výroby věnuje NOVASERVIS velkou pozornost detailům, jejich dokonalému provedení i dokončení.

Výsledkem každého produktu je nejvyšší kvalita a dokonalý vzhled.

KVALITA POD LUPOU

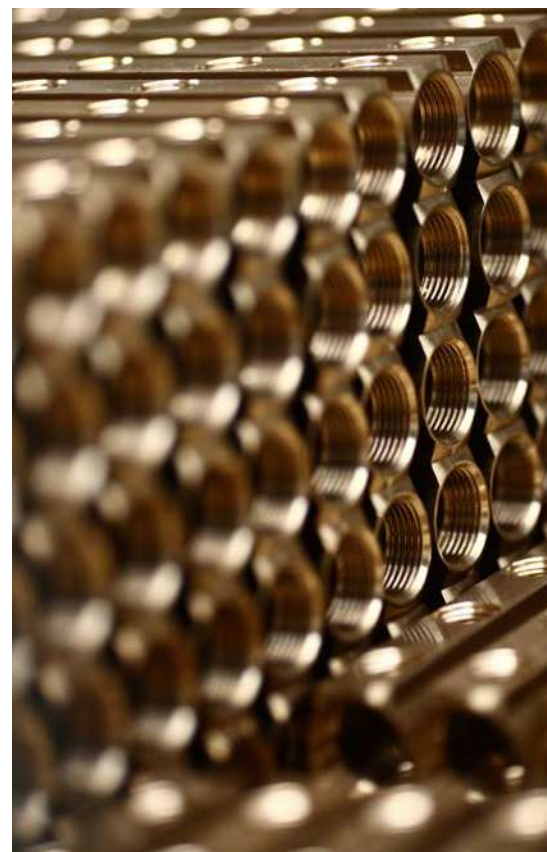
Dbáme na vysokou kvalitu svých produktů. Naše společnost klade zvláštní důraz na plnění platných norem, zachování vysokých technických parametrů, bezpečnost a funkčnost produktů. Všechny produkty společnosti podléhají extrémně důkladným a přísným postupům ověřování kvality. Jsou kontrolovány na každé výrobní stanici. Vysoce kvalifikovaní inženýři odpovídají za kvalitu a technickou certifikaci produktů dohlížejí na správný průběh procesů kontroly kvality. Auditóři kontrolují dodržování postupů systému zabezpečování jakosti. Patří mezi ně postupy uvedené v českých, slovenských, PN a evropských normách řady PN-EN a postupy týkající se systému řízení kvality.



KONTROLA KVALITY A SMYSL PRO DETAIL

PROČ S NÁMI SPOLUPRACOVAT?

- **Široký sortiment** – najdete u nás široké spektrum výrobků, od ekonomických až po luxusní
- **Kvalita a prodloužená záruka** – většina zboží má prodlouženou záruku
- **Materiály** – rádi vám předáme naše katalogy a technickou dokumentaci
- **Zastoupení na Slovensku** – máme na Slovensku přímé zastoupení a servis od roku 2004
- **Motivace** – máme pro vás připraveny motivační podmínky spolupráce
- **Servis** – pro veškeré zboží zajišťujeme záruční i pozáruční servis po celé ČR i SR



Proces výroby

Výroba společnosti NOVASERVIS probíhá ve vlastní továrně ve Znojmě. Produkty se vyrábí z nejkvalitnějších surovin a komponentů od spolehlivých dodavatelů.

Součástí výrobního závodu ve Znojmě je moderní logistické centrum. To společně se strategickým umístěním v srdci Evropy zajišťuje efektivní distribuci mezi společnostmi skupiny a na jednotlivé evropské a světové trhy. Před opuštěním továrny procházejí všechny výrobky podrobnou kontrolou kvality, která zaručuje, že naši zákazníci obdrží kvalitní a spolehlivý produkt, který garantuje mnoho let pohodlného užívání.

Továrna ve Znojmě je moderní výrobní závod s vlastním CNC obráběním, montážními pracovišti, brusírnou a galvanickou linkou. Závod má téměř 40letou výrobní tradici. Dnes se zde vyrábějí nejen vodovodní baterie METALIA, ale také mosazné koupelnové doplňky METALIA, doplňky pro instalaci koupelnového vybavení a mosazné rozdělovače pro otopné systémy. Závod se také může pochlubit plně automatizovaným zařízením na povrchovou úpravu chromu s uzavřeným vodním okruhem, přizpůsobeným nejnovějším požadavkům na životní prostředí.



Zkušenosti a vášně

Naše společnost a její úspěch vytvářejí lidé, kteří jsou nejcennějším aktivem naší společnosti. Organizační kulturu firmy NOVASERVIS a celé skupiny FERRO vytvářejí lidé s vášní a otevřenou myslí, proto u nás pracují výjimeční zaměstnanci a my se staráme o jejich neustálý rozvoj. Věříme, že vhodný motivační systém, dobré pracovní podmínky a partnerské vztahy v týmu pomáhají efektivně pracovat, rozvíjet zaměstnance a ovlivňovat další rozvoj společnosti. Při naší každodenní činnosti se řídíme hodnotami, které nám umožňují budovat mimořádnou pracovní atmosféru.

PRACUJEME S MIMOŘÁDNÝMI LIDMI,
PROTOŽE DÍKY NIM DOSAHUJEME
MIMOŘÁDNÝCH VÝSLEDKŮ.



LIDÉ

Náš tým tvoří téměř pět set lidí z celé Evropy.

Zkušenosti mnohaletých zaměstnanců doplňuje svěží perspektiva těch mladších, díky čemuž společně realizujeme kreativní nápady a zavádíme inovativní řešení. Společně vytváříme energickou a efektivní organizaci, která si cení týmové práce, vzájemného respektu a neustálého zlepšování.



NOVINKA 2024



plynulé ovládání

odolná
keramická
kartuše
s prodlouženou
zárukou na 7 let

úsporný aerátor
až 60 % úspora vody

průtok vody
jen 6 litrů/min.

(běžná vodovodní
baterie průtok
15 litrů/min.)

tichý chod

vyrobeno ve
Znojmě

kvalitní chromové
provedení

moderní design

tělo z kvalitní mosazi



METALIA 54

Naše nejúspornější baterie

Koncept ECO

ÚSPORNÁ ŘEŠENÍ PRO VAŠI DOMÁCNOST

Ekologie a rozumné využívání zdrojů, stejně jako snižování nákladů, jsou hodnoty, kterými se řídí budování koncepce ekologicky šetrných výrobků společnosti Novaservis. Vybrané baterie a sprchy jsou vybaveny inovativními prvky, které provzdušňují, regulují průtok a umožňují regulovat teplotu vody, což podporuje její úsporu. Při volbě ekologie nemusíme obětovat pohodlí ani estetiku. Baterie ECO se vyznačují také jedinečným designem v souladu s nejnovějšími trendy v oblasti designu.

Nová řada vodovodních baterií Metalia 54 do konceptu těchto produktů šetrných k přírodě výborně zapadá. Neměli bychom však zapomínat i na další produktové řady, které se řadí do našeho Konceptu ECO:

- Metalia 58 (černé i chromové provedení)
- Metalia ECO+
- Titania Fresh
- Titania Cosmos
- úsporné komponenty (aerátory, sprchy atd.)

 **ECO**
KONCEPT

METALIA 54

Naše neúspornější baterie



VODA NAD ZLATO



Ano, s trochou nadsázky můžeme konstatovat, že voda již brzy může být nad zlato, tedy nedostatkovým „zbožím“. Pro většinu z nás je však v tuto chvíli něčím naprosto samozřejmým – zvedneme páku vodovodní baterie a teče čistá tekutina, která uhasí naši žízeň. Pro více než 1 miliardu lidí po celém světě je ale pitná voda luxusem.

Jak vodou neplýtvat?

Z údajů o průměrné spotřebě vody na osobu v České republice vyplývá, že pouze 2 - 4 % z celkové spotřebované vody domácností připadá na pití. Ostatní voda v našich domácnostech proteče s větším či menším užitkem. Vždy však platí, že s vodou bychom měli nakládat s rozmyslem, neplýtvat jí, ale chránit ji, protože v budoucnu nemusí být ani pro nás tak samozřejmá.

Každý z nás může přispět a svým zodpovědným přístupem chránit zásoby sladké vody a tím i snížit vlastní finanční výdaje. Stačí se jen zaměřit na pár důležitých zásad:

- čistit si zuby či holit se bez volně protékající vody
- nenapouštět si vanu, ale sprchovat se rychleji
- pračku a myčku pouštět pouze maximálně naplněnou
- nádoby mýt pouze v napuštěném dřezu
- upravit způsob splachování toalety
- opravit kapající vodovodní baterii či protékající toaletu
- zamezit zbytečnému odpouštění vody

- zalévat zahradu dešťovou vodou
- před koupí nových vodovodních baterií uvažovat nad jejich úspornými funkcemi

Kde hledat další úspory?

Odlehčit přírodě i svojí peněženku můžete nákupem úsporných vodovodních baterií, redukcí průtoku vody sprchovou hadicí, úspornými aerátory či úspornou ruční sprchou.

KOMPONENTY, KTERÝMI SPOŘÍME



Součástí každé ECO baterie je díl, garantující úsporu vody a peněz.

VÝMĚNA BATERIÍ V DOMÁCNOSTI ZA ÚSPORNÉ VÁM KAŽDÝ MĚSÍC USPOŘÍ AŽ 500 KČ.*

METALIA 58



výška 152 mm
58001/1,0
2 199 Kč | 87,22 €



výška 257 mm
58501/1,0
3 199 Kč | 126,91 €



výška 152 mm
58001/1,5
2 499 Kč | 99,12 €



výška 257 mm
58501/1,5
3 599 Kč | 142,75 €



rozteč 150 mm
58061,0
3 099 Kč | 122,93 €



keramický přepínač
rozteč 150 mm
58020,5
4 499 Kč | 178,46 €



rozteč 150 mm
58061,5
3 699 Kč | 146,74 €

**Ušetřete
měsíčně až
500 Kč!***

Uvedené ceny jsou včetně DPH.

* Každý měsíc může 4členná domácnost ušpřit až 500 Kč v případě použití úsporných baterií, komponentů Novaservis a průměrné roční spotřeby studené i teplé pitné vody.

* Každý měsíc může štvorčlenná domácnost ušetřit až 10 €, ak používa úsporné vodovodné batérie a komponenty Novaservis. Výpočet zohľadňuje ročný priemer spotreby studenej a teplej pitnej vody. Průměrné ceny vody v ČR a SR jsou odlišné.

VÝMĚNA BATERÍ V DOMÁCNOSTI ZA ÚSPORNÉ VÁM KAŽDÝ MĚSÍC USPOŘÍ AŽ 500 Kč.*

TITANIA FRESH

Ušetřete
měsíčně až
500 Kč!*



96001/1,0E
1 199 Kč | 47,57 €



keramický přepínač
rozteč 150 mm
96021,0E
2 249 Kč | 89,23 €



keramický přepínač
rozteč 100 mm
96025,0E
2 249 Kč | 89,23 €



rozteč 150 mm
96061,0E
1 598 Kč | 63,41 €



rozteč 100 mm
96065,0E
1 598 Kč | 63,41 €

TITANIA COSMOS



ÚSPORA V KUCHYNI



90201/1,0E
1 049 Kč | 41,62 €



rozteč 150 mm
90220,0E
1 598 Kč | 63,41 €



rozteč 150 mm
90261,0E
1 298 Kč | 51,50 €



57091,0E
2 499 Kč | 99,12 €



57014,0E
2 499 Kč | 99,12 €

ÚSPORNÉ KOMPONENTY



černá
RU/201,5
549 Kč | 21,79 €



chrom
RU/201,0
489 Kč | 19,39 €



chrom
RU/775,0
599 Kč | 23,76 €



chrom
RU/776,0
599 Kč | 23,76 €



chrom
RU/880,0
799 Kč | 31,68 €



chrom
RU/920,0
348 Kč | 13,82 €

www.setremevodou.cz • www.setrimevodou.sk Uvedené ceny jsou včetně DPH.

* Každý měsíc může 4členná domácnost ušetrřit až 500 Kč v případě použití úsporných baterií, komponentů Novaservis a průměrné roční spotřeby studené i teplé pitné vody.

* Každý měsíc může štyorčlenná domácnost ušetrřit až 10 €, ak používá úsporné vodovodné batérie a komponenty Novaservis. Výpočet zohľadňuje ročný priemer spotreby studenej a teplej pitnej vody. Průměrné ceny vody v ČR a SR jsou odlišné.



57002/1,0 Stojánková umyvadlová baterie

METALIA



NEJPRODÁVANĚJŠÍ ČESKÉ BATERIE VYRÁBÍ NOVASERVIS ZNOJMO

Vodovodní baterie METALIA jsou českým výrobkem, který si svojí spolehlivostí, příznivou cenou a atraktivním designem získává mnohé zákazníky a odvážně konkuruje renomovaným zahraničním značkám. Tyto baterie jsou předurčeny pro domácnosti, stavby i developerské projekty. Baterie jsou osazeny odolnou a bezpečnou ovládací keramickou kartuší KEROX. Kartuše mají buď standardní nebo úspornou polohovací variantu. Baterie Metalia jsou vyráběny také v žádané termostatické variantě nebo jako praktický podomítkový box. Barevné provedení povrchu je chrom, bílá - chrom a černá. Rozteč 100 a 150 mm. Pro delší životnost baterie a komfort užívání doporučujeme montáž vodovodního filtru. Prodloužená záruka - 7 let na kartuši.

Vodovodní baterie Metalia doporučuje český Cech topenářů a instalatérů.

ATTRACTIVE, HIGH QUALITY MIXERS AT AFFORDABLE PRICES PRODUCED BY NOVASERVIS ZNOJMO

Single-lever mixers METALIA are Czech products that get over a large quantity of customers through their eminent reliability, favourable prices and attractive design and thanks to this fact bravely compete with reputable foreign trade marks. Metalia mixers are determinate to households, constructions and development projects. Mixers have resistant and safety control ceramic cartridge KEROX. The cartridges have either standard or economic position. We also started production of Metalia thermostatic mixers and practical built-in boxes. Colour finish: chrome, white – chrome and black. Spacing 100 and 150mm. We recommend mounting of plumbing filter for longer working life and more comfortable usage. The guarantee is 7 years to cartridge.

Mixers Metalia are recommended by Czech Association of heating engineers and plumbers.



METALIA 54

Naše nejúspornější baterie



60 % úspora vody

- Úsporné řešení pro vaši domácnost a vaše projekty
- Umyvadlové a dřezové baterie s úsporným aerátorem 6 l/min.
- Vanová a sprchová baterie s příslušenstvím s průtokem 8 l/min.
- Keramická kartuše s prodlouženou zárukou 7 let
- Český výrobek v moderním designu
- Servis do objektu zdarma





54001/1 Stojánková umyvadlová baterie Basin mixer

- Výška 132 mm, baterie bez uzávěru výpusti.
Úsporný aerátor, maximální průtok 6 l/min.
- Height of body 132 mm, without waste.
Water saving aerator, maximum flow rate 6 l/min.

Provedení	Finish	Kód/Code	Bez DPH (Kč)	S DPH (Kč)	Without VAT (€)	With VAT (€)
chrom	chrome	54001/1,0	991	1 199	39,64	47,57



54003 Stojánková umyvadlová baterie Basin mixer

- Výška 132 mm, s uzávěrem výpusti click-clack.
Úsporný aerátor, maximální průtok 6 l/min.
- Height of body 132 mm, with click-clack waste.
Water saving aerator, maximum flow rate 6 l/min.

Provedení	Finish	Kód/Code	Bez DPH (Kč)	S DPH (Kč)	Without VAT (€)	With VAT (€)
chrom	chrome	54003,0	1 280	1 549	51,20	61,44



54020/1 Vanová nástěnná baterie 150 mm Wall-mounted bath mixer 150 mm

- Baterie bez příslušenství.
- Mixer without accessories.

Provedení	Finish	Kód/Code	Bez DPH (Kč)	S DPH (Kč)	Without VAT (€)	With VAT (€)
chrom	chrome	54020/1,0	1 652	1 999	66,08	79,30



54020 Vanová nástěnná baterie 150 mm Wall-mounted bath mixer 150 mm

- Baterie s kovovou hadicí, výklopným držákem sprchy a 3polohovou úspornou rúžicí s průtokem 8 l/min.
- Mixer with metal hose, adjustable shower holder and 3-position water saving hand shower with flow rate 8 l/min.

Provedení	Finish	Kód/Code	Bez DPH (Kč)	S DPH (Kč)	Without VAT (€)	With VAT (€)
chrom	chrome	54020,0	1 900	2 299	76,00	91,20



54061/1 Sprchová nástěnná baterie 150 mm Wall-mounted shower mixer 150 mm

- Baterie bez příslušenství.
- Mixer without accessories.

Provedení	Finish	Kód/Code	Bez DPH (Kč)	S DPH (Kč)	Without VAT (€)	With VAT (€)
chrom	chrome	54061/1,0	1 321	1 598	52,84	63,41

**54061****Sprchová nástěnná baterie 150 mm**
Wall-mounted shower mixer 150 mm

- Baterie s kovovou hadicí, výklonným držákem sprchy a 3polohovou úspornou růžicí s průtokem 8 l/min.
- Mixer with metal hose, adjustable shower holder and 3-position water saving hand shower with flow rate 8 l/min.

Provedení	Finish	Kód/Code	Bez DPH (Kč)	S DPH (Kč)	Without VAT (€)	With VAT (€)
chrom	chrome	54061,0	1 569	1 898	62,76	75,31

**54211****Bidetová podomítková baterie**
Bidet Built-in mixer

- Podomítková bidetová baterie s držákem sprchy, kovovou hadicí a sprchovou růžicí se stop-ventilem. Včetně podomítkového tělesa.
- Built-in mixer with shower holder, metal hose and a shower head with stop-valve. Including concealed body.

Provedení	Finish	Kód/Code	Bez DPH (Kč)	S DPH (Kč)	Without VAT (€)	With VAT (€)
chrom	chrome	54211,0	2 313	2 799	92,52	111,02

**54050****Sprchová podomítková baterie**
Built-in shower mixer

- Včetně podomítkového tělesa.
- Including concealed body.

Provedení	Finish	Kód/Code	Bez DPH (Kč)	S DPH (Kč)	Without VAT (€)	With VAT (€)
chrom	chrome	54050,0	1 239	1 499	49,56	59,47

**BOX54051R****Podomítková baterie s boxem 2 vývody**
Built-in mixer including mounting box, 2-way

- Boxy jsou dodávány komplet včetně krytu, páky a přepínače. Objednávejte pod jedním kódem. Baterie jsou dodávány s jedním typem krytu.
- Mounting boxes are delivered complete, including a cover, a lever and a diverter. Order under one code. The mixers are delivered with one type of cover.

Provedení	Finish	Kód/Code	Bez DPH (Kč)	S DPH (Kč)	Without VAT (€)	With VAT (€)
chrom	chrome	BOX54051R,0	3 140	3 799	125,60	150,72

**BOX54051RX****Podomítková baterie s boxem 3 vývody**
Built-in mixer including mounting box, 3-way

- Boxy jsou dodávány komplet včetně krytu, páky a přepínače. Objednávejte pod jedním kódem. Baterie jsou dodávány s jedním typem krytu.
- Mounting boxes are delivered complete, including a cover, a lever and a diverter. Order under one code. The mixers are delivered with one type of cover.

Provedení	Finish	Kód/Code	Bez DPH (Kč)	S DPH (Kč)	Without VAT (€)	With VAT (€)
chrom	chrome	BOX54051RX,0	3 305	3 999	132,20	158,64



NEW

**54081**

Stojánková teleskopická dřezová baterie Pull-out sink mixer

- S 2polohovou sprškou a hadicí 1,5 m.
- With 2-function shower and 1,5 m long hose.

Provedení	Finish	Kód/Code	Bez DPH (Kč)	S DPH (Kč)	Without VAT (€)	With VAT (€)
chrom	chrome	54081,0	2 065	2 499	82,60	99,12

**54091**

Stojánková dřezová baterie Sink mixer

- Délka výtokového ramínka 230 mm.
Typ 54091,0E s úsporným aerátorem - maximální průtok 6 l/min.
- The spout length is 230 mm.
Type 54091,0E with energy-saving aerator - maximum flow rate 6 l/min.

Provedení	Finish	Kód/Code	Bez DPH (Kč)	S DPH (Kč)	Without VAT (€)	With VAT (€)
chrom	chrome	54091,0	1 239	1 499	49,56	59,47
chrom	chrome	54091,0E	1 280	1 549	51,20	61,44

**54096**

Stojánková umyvadlová a dřezová baterie Wash basin + sink mixer

- Délka výtokového ramínka 185 mm.
- The spout length is 185 mm.

Provedení	Finish	Kód/Code	Bez DPH (Kč)	S DPH (Kč)	Without VAT (€)	With VAT (€)
chrom	chrome	54096,0	1 239	1 499	49,56	59,47



NEW

**54014F,0C**

Stojánková dřezová baterie s černým elastickým ramenem Sink mixer with black elastic spout

Provedení	Finish	Kód/Code	Bez DPH (Kč)	S DPH (Kč)	Without VAT (€)	With VAT (€)
černá-chrom	black-chrome	54014F,0C	1 487	1 799	59,48	71,38

**54960**

Sprchová termostatická baterie 150 mm Thermostatic shower mixer 150 mm

- Baterie bez příslušenství.
- Mixer without accessories.

Provedení	Finish	Kód/Code	Bez DPH (Kč)	S DPH (Kč)	Without VAT (€)	With VAT (€)
chrom	chrome	54960/1,0	2 313	2 799	92,52	111,02

**MINI920****Sprchová minisouprava 920****Shower mini set 920**

- Souprava obsahuje 3polohovou úspornou sprchovou růžici, kovovou hadici 150 cm s anti-twist systémem a výklopný držák sprchy.
- The set includes 3-position water saving shower head, metal hose 150 cm with anti-twist system and adjustable shower holder.

Provedení	Finish	Kód/Code	Bez DPH (Kč)	S DPH (Kč)	Without VAT (€)	With VAT (€)
chrom	chrome	MINI920,0	288	348	11,52	13,82

**KIT920****Sprchová souprava****Shower set**

- Souprava obsahuje 3polohovou úspornou sprchovou růžici, posuvný držák sprchy, kovovou hadici 150 cm s anti-twist systémem a plastovou mýdelku. Délka tyče 740 mm. Nastavitelná rozteč montážních otvorů, max 660 mm.
- The set includes 3-position water saving hand shower, sliding shower, metal hose 150 cm with anti-twist system and plastic soap dish. Length is 740 mm. Adjustable spacing of mounting holes, max 660 mm.

Provedení	Finish	Kód/Code	Bez DPH (Kč)	S DPH (Kč)	Without VAT (€)	With VAT (€)
chrom	chrome	KIT920,0	660	799	26,40	31,68

**SADA54051R****Sprchová podomítková sada****Concealed shower set**

- Rozměr hlavové sprchy 200 x 300 mm. Rameno pevné sprchy 400 mm. 3polohová úsporná růžice a hlavová sprcha. Délka sprchové hadice 150 cm. Včetně podomítkového tělesa.
- Dimensions of fixed shower head 200 x 300 mm. Fixed shower arm 400 mm. 3-position water saving hand and head shower. Length of shower hose 150 cm. Including concealed body.

Sada obsahuje / Set consist of:
BOX54051R,0; RAM405,0; RUP/203,4; RU/920,0; D/KVADRO,0; MET/155,0

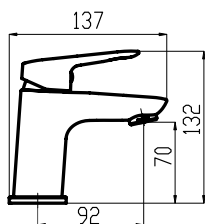
Provedení	Finish	Kód/Code	Bez DPH (Kč)	S DPH (Kč)	Without VAT (€)	With VAT (€)
chrom	chrome	SADA54051R,0	5 371	6 499	214,84	257,81

**SET034/TER****Sprchová souprava + sprchová baterie 54962****Shower set + shower mixer 54962**

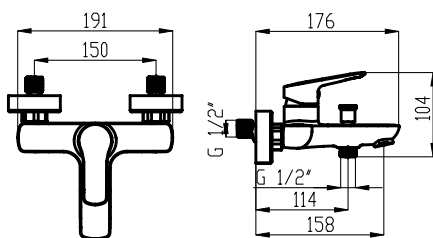
- Rozměry hlavové sprchy 200 x 300 mm. Délka sprchové hadice: 150 mm. 3polohová úsporná růžice a hlavová sprcha. A: 850–1350 mm. B: 45–65 mm.
- Dimensions of fixed shower head 200 x 300 mm. Length of shower hose 150 cm. 3-position water saving hand and head shower. A: 850–1350 mm. B: 45–65 mm.

Provedení	Finish	Kód/Code	Bez DPH (Kč)	S DPH (Kč)	Without VAT (€)	With VAT (€)
chrom	chrome	SET034/TER,0	4 958	5 999	198,32	237,98

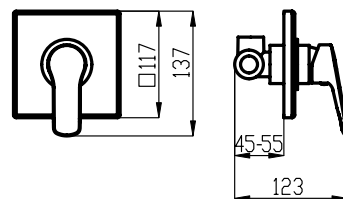
54001, 54003



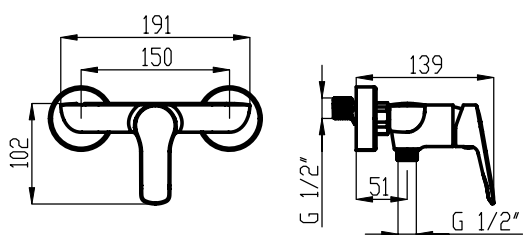
54020



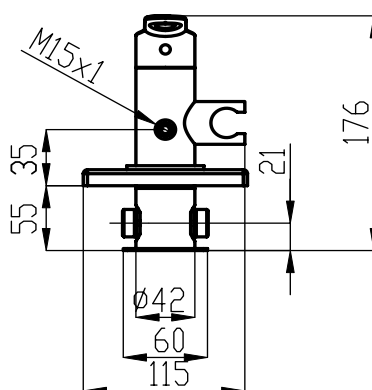
54050



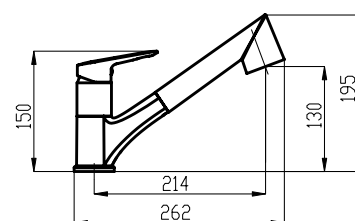
54061



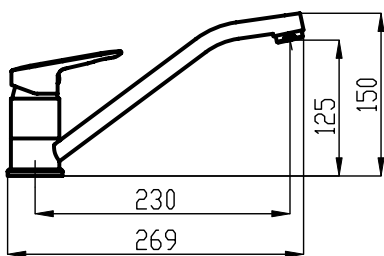
54211



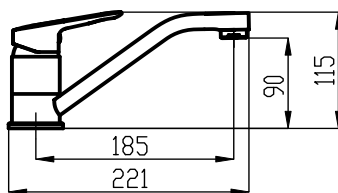
54081



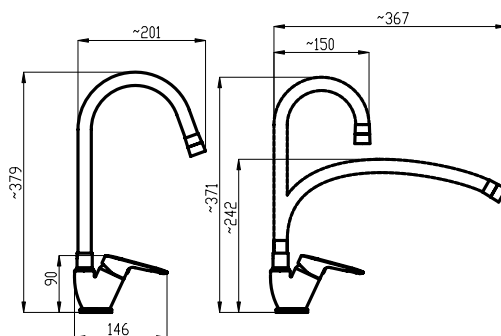
54091,0; 54091,0E



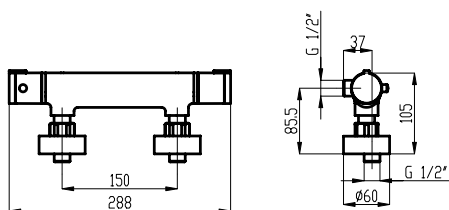
54096



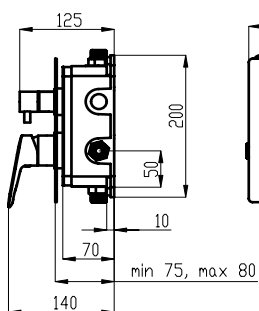
54014F,0C



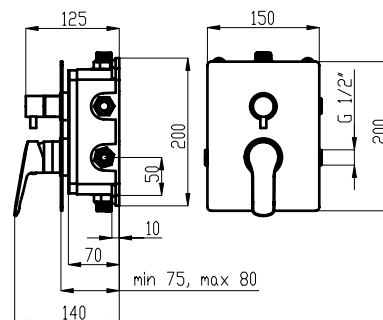
54960



BOX54051R



BOX54051RX



NEW

METALIA—54



K VODOVODNÍM BATERIÍM METALIA 54 DOPORUČUJEME
KOUPELNOVÉ DOPLŇKY FERRO SMILE (viz strana 334).



110 x 60 x 120 mm
ASM02
272 Kč | 10,88 € bez DPH
329 Kč | 13,06 € s DPH



66 x 103 x 95 mm
ASM03
272 Kč | 10,88 € bez DPH
329 Kč | 13,06 € s DPH



627 x 53 x 125 mm
ASM10
545 Kč | 21,80 € bez DPH
659 Kč | 26,16 € s DPH



53 x 56 x 55 mm
ASM05
181 Kč | 7,24 € bez DPH
219 Kč | 8,69 € s DPH



500 x 56 x 140 mm
ASM13
495 Kč | 19,80 € bez DPH
599 Kč | 23,76 € s DPH



60 x 162 x 120 mm
ASM34
545 Kč | 21,80 € bez DPH
659 Kč | 26,16 € s DPH

**58001/1****Stojánková umyvadlová baterie**
Basin mixer

- Výška 152 mm, baterie bez uzávěru výpusti.
Úsporný výklopný aerátor, průtok 7,5 - 9 l/min.
- Height of body 152 mm, without waste.
Water saving aerator, 7,5 - 9 l/min.

Provedení	Finish	Kód/Code	Bez DPH (Kč)	S DPH (Kč)	Without VAT (€)	With VAT (€)
chrom	chrome	58001/1,0	1 817	2 199	72,68	87,22

**58003****Stojánková umyvadlová baterie**
Basin mixer

- Výška 152 mm, s uzávěrem výpusti click-clack.
Úsporný výklopný aerátor, průtok 7,5 - 9 l/min.
- Height of body 152 mm, with click-clack waste.
Water saving aerator, 7,5 - 9 l/min.

Provedení	Finish	Kód/Code	Bez DPH (Kč)	S DPH (Kč)	Without VAT (€)	With VAT (€)
chrom	chrome	58003,0	1 983	2 399	79,32	95,18

**58011****Stojánková bidetová baterie**
Bidet mixer

- Baterie s uzávěrem výpusti click-clack.
- Mixer with click-clack waste.

Provedení	Finish	Kód/Code	Bez DPH (Kč)	S DPH (Kč)	Without VAT (€)	With VAT (€)
chrom	chrome	58011,0	1 983	2 399	79,32	95,18

**58020/1****Vanová nástěnná baterie 150 mm**
Wall-mounted bath mixer 150 mm

- Baterie bez příslušenství, keramický přepínač.
- Mixer without accessories, ceramic diverter.

Provedení	Finish	Kód/Code	Bez DPH (Kč)	S DPH (Kč)	Without VAT (€)	With VAT (€)
chrom	chrome	58020/1,0	2 396	2 899	95,84	115,01

**58020****Vanová nástěnná baterie 150 mm**
Wall-mounted bath mixer 150 mm

- Baterie s příslušenstvím s 3polohovou úspornou sprchovou růžicí, plastovou hadicí 150 cm s anti-twist systémem, výklopným držákem sprchy a keramickým přepínačem.
- Mixer with accessories with 3-position water save shower head, shower holder, plastic hose 150 cm with anti-twist system and ceramic diverter.

Provedení	Finish	Kód/Code	Bez DPH (Kč)	S DPH (Kč)	Without VAT (€)	With VAT (€)
chrom	chrome	58020,0	2 892	3 499	115,68	138,82

**58061/1****Sprchová nástěnná baterie 150 mm**
Wall-mounted shower mixer 150 mm

- Baterie bez příslušenství.
- Mixer without accessories.

Provedení	Finish	Kód/Code	Bez DPH (Kč)	S DPH (Kč)	Without VAT (€)	With VAT (€)
chrom	chrome	58061/1,0	1 983	2 399	79,32	95,18

**58061****Sprchová nástěnná baterie 150 mm**
Wall-mounted shower mixer 150 mm

- Baterie s příslušenstvím s 3polohovou úspornou sprchovou růžicí, plastovou hadicí 150 cm s anti-twist systémem a výklopným držákem sprchy.
- Mixer with accessories with 3-position water save shower head, shower holder, plastic hose 150 cm with anti-twist system.

Provedení	Finish	Kód/Code	Bez DPH (Kč)	S DPH (Kč)	Without VAT (€)	With VAT (€)
chrom	chrome	58061,0	2 561	3 099	102,44	122,93

**58062/1****Sprchová nástěnná baterie 150 mm s horním vývodem**
Wall-mounted shower mixer 150 mm with upper outlet

- Baterie bez příslušenství.
- Mixer without accessories.

Vhodné k setům - viz tabulka na straně 246.
Suitable - see page 246.

Provedení	Finish	Kód/Code	Bez DPH (Kč)	S DPH (Kč)	Without VAT (€)	With VAT (€)
chrom	chrome	58062/1,0	2 065	2 499	82,60	99,12

**58200****Umyvadlová nástěnná podomítková baterie**
Washbasin built-in mixer

- Včetně podomítkového tělesa. Délka výtokového ramínka 194 mm. Úsporný výklopný aerátor, průtok 7,5 - 9 l/min.
- Including concealed body. The spout length is 194 mm. Water saving aerator, 7,5 - 9 l/min.

Provedení	Finish	Kód/Code	Bez DPH (Kč)	S DPH (Kč)	Without VAT (€)	With VAT (€)
chrom	chrome	58200,0	2 726	3 298	109,04	130,85

**58501****Stojánková umyvadlová baterie**
Basin mixer

- Výška 257 mm, baterie bez uzávěru výpusti. Úsporný výklopný aerátor, průtok 7,5 - 9 l/min.
- Height of body 257 mm, without waste. Water saving aerator, 7,5 - 9 l/min.

Provedení	Finish	Kód/Code	Bez DPH (Kč)	S DPH (Kč)	Without VAT (€)	With VAT (€)
chrom	chrome	58501/1,0	2 644	3 199	105,76	126,91

**58503****Stojánková umyvadlová baterie**
Basin mixer

- Výška 257 mm, s uzávěrem výpusti click-clack. Úsporný výklopný aerátor, průtok 7,5 - 9 l/min.
- Height of body 257 mm, with click-clack waste. Water saving aerator, 7,5 - 9 l/min.

Provedení	Finish	Kód/Code	Bez DPH (Kč)	S DPH (Kč)	Without VAT (€)	With VAT (€)
chrom	chrome	58503,0	2 809	3 399	112,36	134,83

**58714****Stojánková dřezová baterie**
Sink mixer

- Délka ramínka 191 mm.
- Spout length 191 mm.

Provedení	Finish	Kód/Code	Bez DPH (Kč)	S DPH (Kč)	Without VAT (€)	With VAT (€)
chrom	chrome	58714,0	2 644	3 199	105,76	126,91

**58015****Umyvadlová a bidetová baterie**
Wash-basin and bidet mixer

- Baterie s bidetovou sprškou se stopventilem, kovovou hadicí a držákem sprchy.
- Mixer with bidet shower with shut-off valve, metal hose and shower holder.

Provedení	Finish	Kód/Code	Bez DPH (Kč)	S DPH (Kč)	Without VAT (€)	With VAT (€)
chrom	chrome	58015,0	2 892	3 499	115,68	138,82

**58211****Bidetová podomítková baterie**
Bidet Built-in mixer

- Podomítková bidetová baterie s držákem sprchy, kovovou hadicí a sprchovou růžicí se stop-ventilem. Včetně podomítkového tělesa.
- Built-in mixer with shower holder, metal hose and a shower head with stop-valve. Including concealed body.

Provedení	Finish	Kód/Code	Bez DPH (Kč)	S DPH (Kč)	Without VAT (€)	With VAT (€)
chrom	chrome	58211,0	2 644	3 199	105,76	126,91

**58050****Sprchová podomítková baterie**
Built-in shower mixer

- Včetně podomítkového tělesa.
- Including concealed body.

Provedení	Finish	Kód/Code	Bez DPH (Kč)	S DPH (Kč)	Without VAT (€)	With VAT (€)
chrom	chrome	58050,0	1 404	1 699	56,16	67,39

**BOX58051R****Podomítková baterie s boxem 2 vývody**
Built-in mixer including mounting box, 2-way

- Boxy jsou dodávány komplet včetně krytu, páky a přepínače. Objednávejte pod jedním kódem. Baterie jsou dodávány s jedním typem krytu.
- Mounting boxes are delivered complete, including a cover, a lever and a diverter. Order under one code. The mixers are delivered with one type of cover.

Provedení	Finish	Kód/Code	Bez DPH (Kč)	S DPH (Kč)	Without VAT (€)	With VAT (€)
chrom	chrome	BOX58051R,0	3 305	3 999	132,20	158,64

**BOX58051RX****Podomítková baterie s boxem 3 vývody**
Built-in mixer including mounting box, 3-way

- Boxy jsou dodávány komplet včetně krytu, páky a přepínače. Objednávejte pod jedním kódem. Baterie jsou dodávány s jedním typem krytu.
- Mounting boxes are delivered complete, including a cover, a lever and a diverter. Order under one code. The mixers are delivered with one type of cover.

Provedení	Finish	Kód/Code	Bez DPH (Kč)	S DPH (Kč)	Without VAT (€)	With VAT (€)
chrom	chrome	BOX58051RX,0	3 470	4 199	138,80	166,56

**SET071/58****Sprchová souprava + sprchová baterie s horním vývodem 58062**
Shower set + shower mixer with upper outlet 58062

A: 1 035–1 225 mm
B: 50 - 80 mm

- Rozměr hlavové sprchy 230 x 230 mm. 3polohová úsporná růžice. Délka sprchové hadice 150 cm.
- Dimension of fixed shower head 230 x 230 mm. 3-position water save hand shower. Length of shower hose 150 cm.

Provedení	Finish	Kód/Code	Bez DPH (Kč)	S DPH (Kč)	Without VAT (€)	With VAT (€)
chrom	chrome	SET071/58,0	6 611	7 999	264,44	317,33

**KIT201****Sprchová souprava**
Shower set

- Souprava obsahuje 3polohovou úspornou sprchovou růžici, posuvný držák sprchy, kovovou hadici 150 cm s anti-twist systémem. Délka tyče 780 mm. Rozteč montážních otvorů 750 mm.
- The set includes 3-function hand water save shower, sliding shower holder, metal hose 150 cm with anti-twist system. Length is 780 mm. Spacing of mounting holes 750 mm.

Provedení	Finish	Kód/Code	Bez DPH (Kč)	S DPH (Kč)	Without VAT (€)	With VAT (€)
chrom	chrome	KIT201,0	1 239	1 499	49,56	59,47

**MINI201****Sprchová minisouprava 201**
Shower mini set 201

- Souprava obsahuje 3polohovou úspornou sprchovou růžici, plastovou hadici 150 cm s anti-twist systémem a výklopný držák sprchy.
- The set includes 3-position water save shower head, shower holder, plastic hose 150 cm with anti-twist system.

Provedení	Finish	Kód/Code	Bez DPH (Kč)	S DPH (Kč)	Without VAT (€)	With VAT (€)
chrom	chrome	MINI201,0	702	849	28,08	33,70

**SADA58051R****Sprchová podomítková sada METALIA 58**
Concealed shower set METALIA 58

- Rozměr hlavové sprchy 230 x 230 mm. 3polohová úsporná růžice. Rameno pevné sprchy 400 mm. Délka sprchové hadice 150 cm. Včetně podomítkového tělesa.
- Dimensions of fixed shower head 230 x 230 mm. 3-function hand water save shower. Fixed shower arm 400 mm. Length of shower hose 150 cm. Including concealed body.

Sada obsahuje/ Set consist of:
BOX58051R,0; RAM405,0; RUP/580,0; RU/201,0; D/KVADRO,0; MET/155,0

Provedení	Finish	Kód/Code	Bez DPH (Kč)	S DPH (Kč)	Without VAT (€)	With VAT (€)
chrom	chrome	SADA58051R,0	5 371	6 499	214,84	257,81

**58920****Vanová termostatická baterie 150 mm**
Thermostatic bath mixer

- Baterie bez příslušenství.
- Mixer without accessories.

Provedení	Finish	Kód/Code	Bez DPH (Kč)	SDPH (Kč)	Without VAT (€)	With VAT (€)
chrom	chrome	58920/1,0	3 718	4 499	148,72	178,46

**58960****Sprchová termostatická baterie 150 mm**
Thermostatic shower mixer

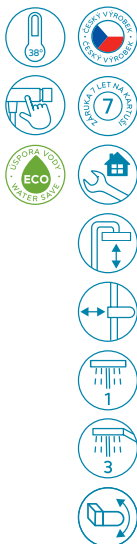
- Baterie bez příslušenství.
- Mixer without accessories.

Provedení	Finish	Kód/Code	Bez DPH (Kč)	SDPH (Kč)	Without VAT (€)	With VAT (€)
chrom	chrome	58960/1,0	3 305	3 999	132,20	158,64

**58962****Sprchová termostatická baterie 150 mm s horním vývodem**
Thermostatic shower mixer 150 mm with upper outlet

- Baterie bez příslušenství.
- Mixer without accessories.

Provedení	Finish	Kód/Code	Bez DPH (Kč)	SDPH (Kč)	Without VAT (€)	With VAT (€)
chrom	chrome	58962/1,0	3 305	3 999	132,20	158,64

**SET071/TER****Sprchová souprava + sprchová termostatická baterie**
Shower set + thermostatic shower mixer 58962

- A:** 1 035–1 225 mm
B: 50 - 80 mm

- Rozměr hlavové sprchy 230 x 230 mm. 3polohová úsporná sprchová růžice. Délka sprchové hadice 150 cm.
- Dimension of fixed shower head 230 x 230 mm. 3 Position water save shower head. Length of shower hose 150 cm.

Provedení	Finish	Kód/Code	Bez DPH (Kč)	SDPH (Kč)	Without VAT (€)	With VAT (€)
chrom	chrome	SET071/TER,0	7 024	8 499	280,96	337,15



58001/1
Stojánková umyvadlová baterie
Basin mixer

- Baterie bez uzávěru výpusti. Výška baterie 152 mm.
- Mixer without pop-up waste. Height of the mixer 152 mm.

Provedení	Finish	Kód/Code	Bez DPH (Kč)	S DPH (Kč)	Without VAT (€)	With VAT (€)
černá matná	black matt	58001/1,5	2 065	2 499	82,60	99,12



58003
Stojánková umyvadlová baterie
Basin mixer

- Baterie s uzávěrem výpusti click-clack. Výška baterie 152 mm.
- Mixer with click-clack waste. Height of the mixer 152 mm.

Provedení	Finish	Kód/Code	Bez DPH (Kč)	S DPH (Kč)	Without VAT (€)	With VAT (€)
černá matná	black matt	58003,5	2 396	2 899	95,84	115,01



58011
Stojánková bidetová baterie
Bidet mixer

- Baterie s uzávěrem výpusti click-clack.
- Mixer with click-clack waste.

Provedení	Finish	Kód/Code	Bez DPH (Kč)	S DPH (Kč)	Without VAT (€)	With VAT (€)
černá matná	black matt	58011,5	2 396	2 899	95,84	115,01



58020/1
Vanová nástěnná baterie 150 mm
Wall-mounted bath mixer 150 mm

- Baterie bez příslušenství, keramický přepínač.
- Mixer without accessories, ceramic diverter.

Provedení	Finish	Kód/Code	Bez DPH (Kč)	S DPH (Kč)	Without VAT (€)	With VAT (€)
černá matná	black matt	58020/1,5	3 140	3 799	125,60	150,72



58020
Vanová nástěnná baterie 150 mm
Wall-mounted bath mixer 150 mm

- Baterie s příslušenství s 3polohovou úspornou sprchovou růžicí, plastovou hadicí 150 cm s anti-twist systémem, výklopným držákem sprchy a keramickým přepínačem.
- Mixer with accessories with 3-position water save shower head, shower holder, plastic hose 150 cm with anti-twist system and ceramic diverter.

Provedení	Finish	Kód/Code	Bez DPH (Kč)	S DPH (Kč)	Without VAT (€)	With VAT (€)
černá matná	black matt	58020,5	3 718	4 499	148,72	178,46



58061/1
Sprchová nástěnná baterie 150 mm
Wall-mounted shower mixer 150 mm

- Baterie bez příslušenství.
- Mixer without accessories.

Provedení	Finish	Kód/Code	Bez DPH (Kč)	S DPH (Kč)	Without VAT (€)	With VAT (€)
černá matná	black matt	58061/1,5	2 478	2 998	99,12	118,94

**58061****Sprchová nástěnná baterie 150 mm**
Wall-mounted shower mixer 150 mm

- Baterie s příslušenstvím s 3polohovou úspornou sprchovou růžicí, plastovou hadiči 150 cm s anti-twist systémem, výklopným držákem sprchy a keramickým přepínačem.
- Mixer with accessories with 3-position water save shower head, shower holder, plastic hose 150 cm with anti-twist system and ceramic diverter.

Provedení	Finish	Kód/Code	Bez DPH (Kč)	S DPH (Kč)	Without VAT (€)	With VAT (€)
černá matná	black matt	58061,5	3 057	3 699	122,28	146,74

**58062/1****Sprchová nástěnná baterie 150 mm s horním vývodem**
Wall-mounted shower mixer 150 mm with upper outlet

- Baterie bez příslušenství.
- Mixer without accessories.

Vhodné k setům - viz tabulka na straně 246.
Suitable - see page 246.

Provedení	Finish	Kód/Code	Bez DPH (Kč)	S DPH (Kč)	Without VAT (€)	With VAT (€)
černá matná	black matt	58062/1,5	2 478	2 998	99,12	118,94

**58200****Umyvadlová nástěnná podomítková baterie**
Washbasin built-in mixer

- Včetně podomítkového tělesa. Délka výtokového ramínka 194 mm.
- Including concealed body. The spout length is 194 mm.

Provedení	Finish	Kód/Code	Bez DPH (Kč)	S DPH (Kč)	Without VAT (€)	With VAT (€)
černá matná	black matt	58200,5	3 553	4 299	142,12	170,54

**58501****Stojánková umyvadlová baterie**
Basin mixer

- Výška baterie 257 mm. Baterie bez uzávěru výpusti. Baterie 58503,5 je s uzávěrem výpusti click-clack.
- Height of the mixer 257 mm. Mixer without pop-up waste. Mixer 58503,5 with click-clack waste.

Provedení	Finish	Kód/Code	Bez DPH (Kč)	S DPH (Kč)	Without VAT (€)	With VAT (€)
černá matná	black matt	58501/1,5	2 974	3 599	118,96	142,75
černá matná	black matt	58503,5	3 305	3 999	132,20	158,64

**58714****Stojánková dřezová baterie**
Sink mixer

- Délka ramínka 191 mm.
- Spout length 191 mm.

Provedení	Finish	Kód/Code	Bez DPH (Kč)	S DPH (Kč)	Without VAT (€)	With VAT (€)
černá matná	black matt	58714,5	3 553	4 299	142,12	170,54

**BOX58051R****Podomítková baterie s boxem 2 vývody**
Built-in mixer including mounting box, 2-way

- Boxy jsou dodávány komplet včetně krytu, páky a přepínače. Objednávejte pod jedním kódem. Baterie jsou dodávány s jedním typem krytu.
- Mounting boxes are delivered complete, including a cover, a lever and a diverter. Order under one code. The mixers are delivered with one type of cover.

Provedení	Finish	Kód/Code	Bez DPH (Kč)	S DPH (Kč)	Without VAT (€)	With VAT (€)
černá matná	black matt	BOX58051R,5	4 462	5 399	178,48	214,18



BOX58051RX

Podomítková baterie s boxem 3 vývody Built-in mixer including mounting box, 3-way

- Boxy jsou dodávány komplet včetně krytu, páky a přepínače. Objednávejte pod jedním kódem. Baterie jsou dodávány s jedním typem krytu.
- Mounting boxes are delivered complete, including a cover, a lever and a diverter. Order under one code. The mixers are delivered with one type of cover.

Provedení	Finish	Kód/Code	Bez DPH (Kč)	S DPH (Kč)	Without VAT (€)	With VAT (€)
černá matná	black matt	BOX58051RX,5	4 627	5 599	185,08	222,10



KIT201

Sprchová souprava Shower set

- Souprava obsahuje 3polohovou úspornou sprchovou růžici, posuvný držák sprchy, plastovou hadici 150 cm s anti-twistem. Délka tyče 780 mm. Rozteč montážních otvorů 750 mm.
- The set includes 3-position water save hand shower, sliding shower holder, plastic hose 150 cm with anti-twist. Length is 780 mm. Spacing of mounting holes 750 mm.

Provedení	Finish	Kód/Code	Bez DPH (Kč)	S DPH (Kč)	Without VAT (€)	With VAT (€)
černá matná	black matt	KIT201,5	1 404	1 699	56,16	67,39

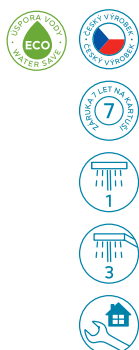


MINI201

Sprchová minisouprava 201 Shower mini set 201

- Souprava obsahuje 3polohovou úspornou sprchovou růžici, plastovou hadici 150 cm s anti-twist systémem a výklopný držák sprchy.
- The set includes 3-position water save shower head, shower holder, plastic hose 150 cm with anti-twist system.

Provedení	Finish	Kód/Code	Bez DPH (Kč)	S DPH (Kč)	Without VAT (€)	With VAT (€)
černá matná	black matt	MINI201,5	784	949	31,36	37,63



SADA58051R,5

Sprchová podomítková sada METALIA 58 Concealed shower set METALIA 58

- Rozměr hlavové sprchy 230 x 230 mm. 3polohová úsporná růžice. Rameno pevné sprchy 400 mm. Délka sprchové hadice 150 cm. Včetně podomítkového tělesa.
- Dimensions of fixed shower head 230 x 230 mm. 3-function hand water save shower. Fixed shower arm 400 mm. Length of shower hose 150 cm. Including concealed body.

Sada obsahuje/ Set consist of:
BOX58051R,5; RAM405,5; RUP/580,5; RU/201,5; D/KVADRO,5; NOVAFLEX/150,5

Provedení	Finish	Kód/Code	Bez DPH (Kč)	S DPH (Kč)	Without VAT (€)	With VAT (€)
černá matná	black matt	SADA58051R,5	6 197	7 498	247,88	297,46



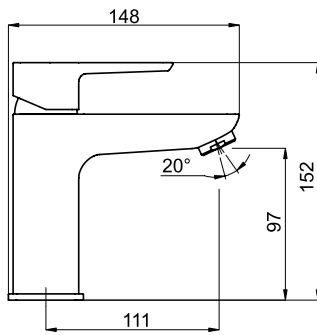
SET071/58,5

Sprchová souprava + sprchová baterie s horním vývodem 58062 Shower set + shower mixer with upper outlet 58062

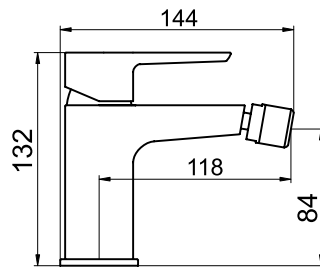
- A: 1 035–1 225 mm
B: 50 - 80 mm
- Rozměr hlavové sprchy 230 x 230 mm. 3polohová úsporná sprchová růžice. Délka sprchové hadice 150 cm.
- Dimension of fixed shower head 230 x 230 mm. 3 Position water save shower head. Length of shower hose 150 cm.

Provedení	Finish	Kód/Code	Bez DPH (Kč)	S DPH (Kč)	Without VAT (€)	With VAT (€)
černá matná	black matt	SET071/58,5	7 437	8 999	297,48	356,98

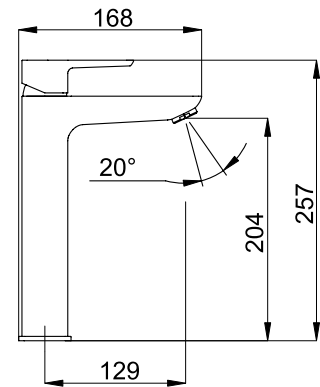
58001, 58003, 58015



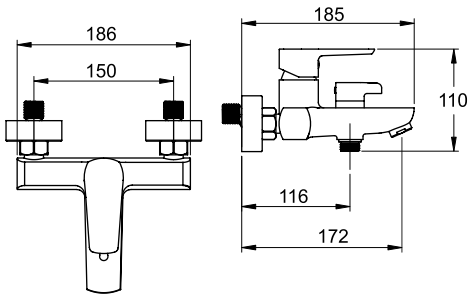
58011



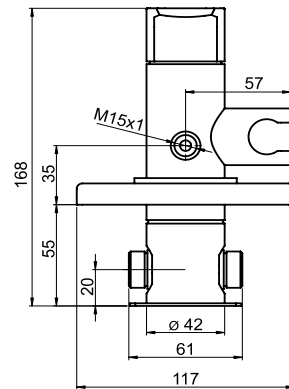
58501, 58503



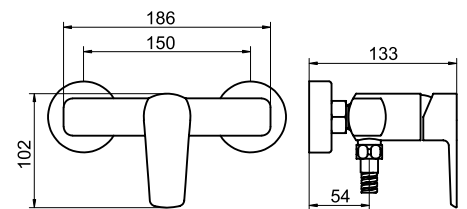
58020



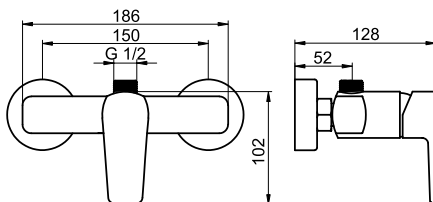
58211



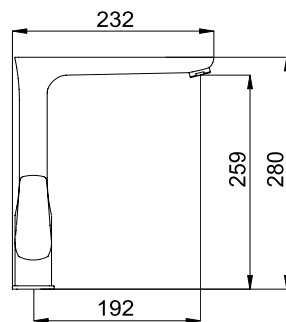
58061



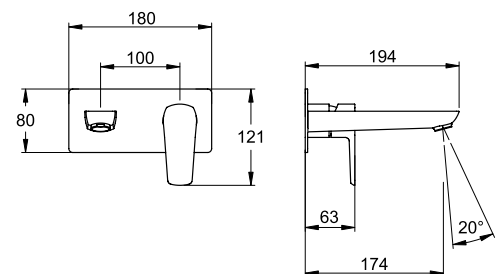
58062



58714

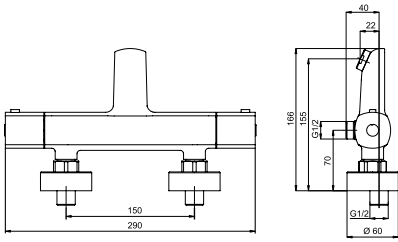


58200

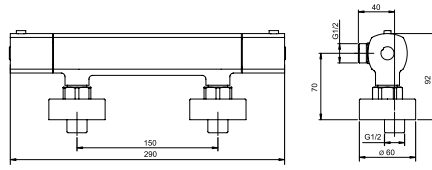




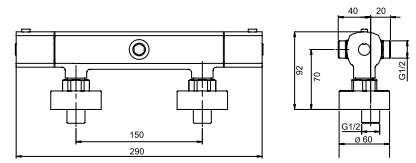
58920



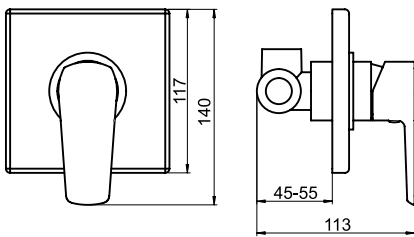
58960



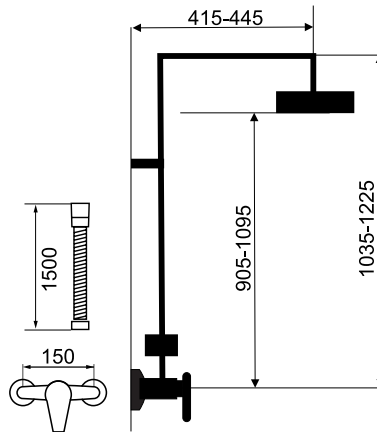
58962



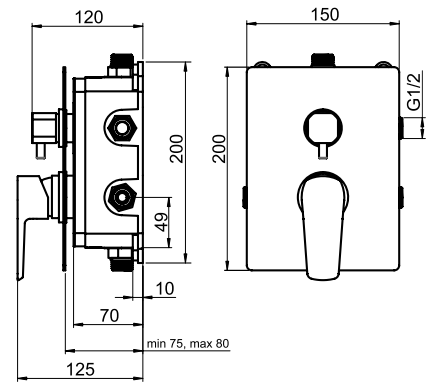
58050



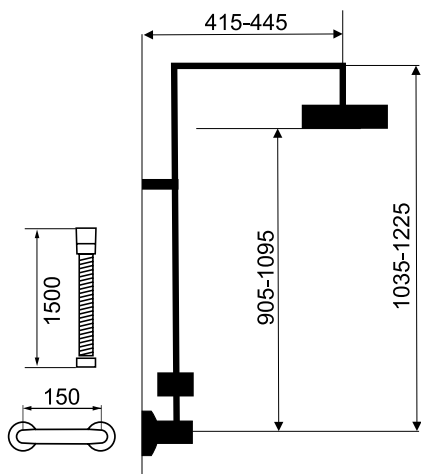
SET071/58



BOX58051R, BOX58051RX



SET071/TER





AKCE
METALIA 57 - 57001/1,0
1 569 Kč
62,76 €
cena bez DPH

**57001/1****Stojánková umyvadlová baterie**
Basin mixer

- Výška 120 mm, baterie bez uzávěru výpusti.
- Height of body 120 mm, mixer without pop-up waste.

Provedení	Finish	Kód/Code	Bez DPH (Kč)	S DPH (Kč)	Without VAT (€)	With VAT (€)
chrom	chrome	57001/1,0	1 569	1 898	62,76	75,31

**57001****Stojánková umyvadlová baterie**
Basin mixer

- Výška 120 mm, s uzávěrem výpusti 5/4".
- Height of body 120 mm, with 5/4" pop-up waste.

Provedení	Finish	Kód/Code	Bez DPH (Kč)	S DPH (Kč)	Without VAT (€)	With VAT (€)
chrom	chrome	57001,0	1 735	2 099	69,40	83,28



AKCE
METALIA 57 - 57002/1,0
1 652 Kč
66,08 €
cena bez DPH

**57002/1****Stojánková umyvadlová baterie**
Basin mixer

- Výška 150 mm, baterie bez uzávěru výpusti.
- Height of body 150 mm, mixer without pop-up waste.

Provedení	Finish	Kód/Code	Bez DPH (Kč)	S DPH (Kč)	Without VAT (€)	With VAT (€)
chrom	chrome	57002/1,0	1 652	1 999	66,08	79,30
bílá-chrom	white-chrome	57002/1,1	1 900	2 299	76,00	91,20

**57002****Stojánková umyvadlová baterie**
Basin mixer

- Výška 150 mm, s uzávěrem výpusti 5/4".
- Height of body 150 mm, with 5/4" pop-up waste.

Provedení	Finish	Kód/Code	Bez DPH (Kč)	S DPH (Kč)	Without VAT (€)	With VAT (€)
chrom	chrome	57002,0	1 817	2 199	72,68	87,22

**57011****Stojánková bidetová baterie**
Bidet mixer

- Baterie s uzávěrem výpusti 5/4".
- Mixer with 5/4" pop-up waste, to be mounted on a bidet with a single assembly hole.

Provedení	Finish	Kód/Code	Bez DPH (Kč)	S DPH (Kč)	Without VAT (€)	With VAT (€)
chrom	chrome	57011,0	1 817	2 199	72,68	87,22

**57211****Podomítková bidetová baterie**
Bidet built-in mixer

- Podomítková bidetová baterie s držákem sprchy, kovovou hadicí a sprchovou růžicí se stop-ventilem. Včetně podomítkového tělesa.
- Built-in bidet mixer with a shower holder, metal hose and a shower head with stop-valve. Including concealed body.

Provedení	Finish	Kód/Code	Bez DPH (Kč)	S DPH (Kč)	Without VAT (€)	With VAT (€)
chrom	chrome	57211,0	2 644	3 199	105,76	126,91

**57020****Vanová nástěnná baterie 150 mm**
Wall-mounted bath mixer 150 mm

- Baterie se sprchovou růžicí, vícezámkovou kovovou hadicí a kloubovým držákem sprchy.
- Mixer with shower head, multi-locked metal hose, and a variable position shower holder.

Provedení	Finish	Kód/Code	Bez DPH (Kč)	S DPH (Kč)	Without VAT (€)	With VAT (€)
chrom	chrome	57020,0	2 230	2 698	89,20	107,04

**57020/1****Vanová nástěnná baterie 150 mm**
Wall-mounted bath mixer 150 mm

- Baterie bez příslušenství.
- Mixer without accessories.

Provedení	Finish	Kód/Code	Bez DPH (Kč)	S DPH (Kč)	Without VAT (€)	With VAT (€)
chrom	chrome	57020/1,0	1 983	2 399	79,32	95,18
bilá-chrom	white-chrome	57020/1,1	2 230	2 698	89,20	107,04

**57024****Vanová nástěnná baterie 100 mm**
Wall-mounted bath mixer 100 mm

- Baterie se sprchovou růžicí, vícezámkovou kovovou hadicí a kloubovým držákem sprchy.
- Mixer with a shower head, multi-locked metal hose, and a variable position shower holder.

Provedení	Finish	Kód/Code	Bez DPH (Kč)	S DPH (Kč)	Without VAT (€)	With VAT (€)
chrom	chrome	57024,0	2 230	2 698	89,20	107,04

**57024/1****Vanová nástěnná baterie 100 mm**
Wall-mounted bath mixer 100 mm

- Baterie bez příslušenství.
- Mixer without accessories.

Provedení	Finish	Kód/Code	Bez DPH (Kč)	S DPH (Kč)	Without VAT (€)	With VAT (€)
chrom	chrome	57024/1,0	1 983	2 399	79,32	95,18

**57060****Sprchová nástěnná baterie 150 mm**
Wall-mounted shower mixer 150 mm

- Baterie se sprchovou růžicí, vícezámkovou kovovou hadicí 150 cm a kloubovým držákem sprchy.
- Mixer with shower head, multi-locked metal hose 150 cm and a variable position shower holder.

Provedení	Finish	Kód/Code	Bez DPH (Kč)	S DPH (Kč)	Without VAT (€)	With VAT (€)
chrom	chrome	57060,0	1 983	2 399	79,32	95,18

**57060/1****Sprchová nástěnná baterie 150 mm**
Wall-mounted shower mixer 150 mm

- Baterie bez příslušenství.
- Mixer without accessories.

Provedení	Finish	Kód/Code	Bez DPH (Kč)	S DPH (Kč)	Without VAT (€)	With VAT (€)
chrom	chrome	57060/1,0	1 817	2 199	72,68	87,22
bilá-chrom	white-chrome	57060/1,1	1 983	2 399	79,32	95,18

**57062/1****Sprchová nástěnná baterie 150 mm s horním vývodem**
Wall-mounted shower mixer 150 mm with upper outlet

- Baterie bez příslušenství.
- Mixer without accessories.

Vhodné k setům - viz tabulka na straně 246.
Suitable - see page 246.

Provedení	Finish	Kód/Code	Bez DPH (Kč)	SDPH (Kč)	Without VAT (€)	With VAT (€)
chrom	chrome	57062/1,0	1 817	2 199	72,68	87,22

**57065****Sprchová nástěnná baterie 100 mm**
Wall-mounted shower mixer 100 mm

- Baterie se sprchovou růžicí, vícezámkovou kovovou hadicí a kloubovým držákem sprchy.
- Mixer with shower head, multi-locked metal hose, and a variable position shower holder.

Provedení	Finish	Kód/Code	Bez DPH (Kč)	SDPH (Kč)	Without VAT (€)	With VAT (€)
chrom	chrome	57065,0	1 983	2 399	79,32	95,18

**57065/1****Sprchová nástěnná baterie 100 mm**
Wall-mounted shower mixer 100 mm

- Baterie bez příslušenství.
- Mixer without accessories.

Provedení	Finish	Kód/Code	Bez DPH (Kč)	SDPH (Kč)	Without VAT (€)	With VAT (€)
chrom	chrome	57065/1,0	1 817	2 199	72,68	87,22

**SET068/57****Sprchová souprava + sprchová baterie s horním vývodem 57062**
Shower set + shower mixer with upper outlet 57062

- A:** 1 035–1 225 mm
- B:** 50–80 mm

- Rozměr hlavové sprchy Ø 230 mm. 3polohová úsporná sprchová růžice. Délka sprchové hadice 150 cm.
- Dimension of fixed shower head Ø 230 mm. 3-position water save hand shower. Length of shower hose 150 cm.

Provedení	Finish	Kód/Code	Bez DPH (Kč)	SDPH (Kč)	Without VAT (€)	With VAT (€)
chrom	chrome	SET068/57,0	5 784	6 999	231,36	277,63

**57050****Sprchová podomítková baterie**
Built-in shower mixer

- Včetně podomítkového tělesa.
- Including concealed body.

Provedení	Finish	Kód/Code	Bez DPH (Kč)	SDPH (Kč)	Without VAT (€)	With VAT (€)
chrom	chrome	57050,0	1 321	1 598	52,84	63,41

**57050R****Vanová a sprchová podomítková baterie s přepínačem**
Built-in bath and shower mixer with diverter

- Včetně podomítkového tělesa.
- Including concealed body.

Provedení	Finish	Kód/Code	Bez DPH (Kč)	S DPH (Kč)	Without VAT (€)	With VAT (€)
chrom	chrome	57050R,0	1 983	2 399	79,32	95,18

**57037/1****Paneláková nástěnná vanová baterie 100 mm**
Wall-mounted bath mixer 100 mm

- Délka výtokového ramínka 360 mm. Baterie bez příslušenství.
- The length of the spout is 360 mm. Mixer without accessories.

Provedení	Finish	Kód/Code	Bez DPH (Kč)	S DPH (Kč)	Without VAT (€)	With VAT (€)
chrom	chrome	57037/1,0	1 983	2 399	79,32	95,18

**57037****Paneláková nástěnná vanová baterie 100 mm**
Wall-mounted bath mixer 100 mm

- Baterie se sprchovou růžicí, vícezámkovou kovovou hadicí a kloubovým držákem sprchy. Délka výtokového ramínka je 360 mm.
- Mixer with shower head, multi-locked metal hose and a variable position shower holder. The length of the spout is 360 mm.

Provedení	Finish	Kód/Code	Bez DPH (Kč)	S DPH (Kč)	Without VAT (€)	With VAT (€)
chrom	chrome	57037,0	2 148	2 599	85,92	103,10

**57070****Dřezová nebo umyvadlová nástěnná baterie 150 mm**
Wall-mounted basin or sink mixer 150 mm

- Délka výtokového ramínka 255 mm.
- The length of the spout is 255 mm.

Provedení	Finish	Kód/Code	Bez DPH (Kč)	S DPH (Kč)	Without VAT (€)	With VAT (€)
chrom	chrome	57070,0	1 983	2 399	79,32	95,18

**57070/1****Dřezová nebo umyvadlová nástěnná baterie 150 mm**
Wall-mounted basin or sink mixer 150 mm

- Baterie bez ramene.
- Mixer without spout.

Provedení	Finish	Kód/Code	Bez DPH (Kč)	S DPH (Kč)	Without VAT (€)	With VAT (€)
chrom	chrome	57070/1,0	1 817	2 199	72,68	87,22

**57074****Dřezová nebo umyvadlová nástěnná baterie 100 mm**
Wall-mounted basin or sink mixer 100 mm

- Délka výtokového ramínka 255 mm.
- The length of the spout is 255 mm.

Provedení	Finish	Kód/Code	Bez DPH (Kč)	S DPH (Kč)	Without VAT (€)	With VAT (€)
chrom	chrome	57074,0	1 983	2 399	79,32	95,18

**57074/1****Dřezová nebo umyvadlová nástěnná baterie 100 mm**
Wall-mounted basin or sink mixer without spout 100 mm

- Baterie bez ramene.
- Mixer without spout.

Provedení	Finish	Kód/Code	Bez DPH (Kč)	SDPH (Kč)	Without VAT (€)	With VAT (€)
chrom	chrome	57074/1,0	1 817	2 199	72,68	87,22

**57014****Stoňková dřezová baterie**
Sink mixer

- Délka výtakového ramínka 220 mm.
- The spout length is 220 mm.

Provedení	Finish	Kód/Code	Bez DPH (Kč)	SDPH (Kč)	Without VAT (€)	With VAT (€)
chrom	chrome	57014,0	1 983	2 399	79,32	95,18

**57081****Stoňková teleskopická dřezová baterie**
Telescopic sink mixer

- S hadicí 1,5 m.
- One hole telescopic sink mixer with extractable spout and 1.5 m long hose.

Provedení	Finish	Kód/Code	Bez DPH (Kč)	SDPH (Kč)	Without VAT (€)	With VAT (€)
chrom	chrome	57081,0	2 478	2 998	99,12	118,94

**57081****Stoňková teleskopická dřezová baterie**
Telescopic sink mixer

- S hadicí 1,5 m.
- One hole telescopic sink mixer with extractable spout and 1.5 m long hose.

Vhodné pro granitové dřezy - strana 388.
Suitable for granite sinks - page 388.

ČERNÝ
KONCEPT

Provedení	Finish	Kód/Code	Bez DPH (Kč)	SDPH (Kč)	Without VAT (€)	With VAT (€)
granit-černý	granit-black	57081,GRB	4 049	4 899	161,96	194,35

**57081****Stoňková teleskopická dřezová baterie**
Telescopic sink mixer

- S hadicí 1,5 m.
- One hole telescopic sink mixer with extractable spout and 1.5 m long hose.

Vhodné pro granitové dřezy - strana 388.
Suitable for granite sinks - page 388.

BARVA
KONCEPT

Provedení	Finish	Kód/Code	Bez DPH (Kč)	SDPH (Kč)	Without VAT (€)	With VAT (€)
granit-písek	granit-sand	57081,GRS	4 049	4 899	161,96	194,35

**57091****Stoňková dřezová baterie**
Sink mixer

- Délka výtakového ramínka 210 mm.
- The spout length is 210 mm.

Provedení	Finish	Kód/Code	Bez DPH (Kč)	SDPH (Kč)	Without VAT (€)	With VAT (€)
chrom	chrome	57091,0	1 983	2 399	79,32	95,18
bílá-chrom	white-chrome	57091,1	2 230	2 698	89,20	107,04

**57091****Stojánková dřezová baterie****Sink mixer**

- Délka výtokového ramínka 210 mm.
- The spout length is 210 mm.

Vhodné pro granitové dřezy - strana 388.
Suitable for granite sinks - page 388.

ČERNÝ
KONCEPT

Provedení	Finish	Kód/Code	Bez DPH (Kč)	S DPH (Kč)	Without VAT (€)	With VAT (€)
granit-černý	granit-black	57091,GRB	3 553	4 299	142,12	170,54

**57091****Stojánková dřezová baterie****Sink mixer**

- Délka výtokového ramínka 210 mm.
- The spout length is 210 mm.

Vhodné pro granitové dřezy - strana 388.
Suitable for granite sinks - page 388.

BARVA
KONCEPT

Provedení	Finish	Kód/Code	Bez DPH (Kč)	S DPH (Kč)	Without VAT (€)	With VAT (€)
granit-písek	granit-sand	57091,GRS	3 553	4 299	142,12	170,54

**57016****Stojánková umyvadlová a dřezová baterie****Wash basin and sink mixer**

- Délka výtokového ramínka 155 mm.
- The spout length is 155 mm.

Provedení	Finish	Kód/Code	Bez DPH (Kč)	S DPH (Kč)	Without VAT (€)	With VAT (€)
chrom	chrome	57016,0	1 817	2 199	72,68	87,22

**57096****Stojánková umyvadlová a dřezová baterie****Wash basin + sink mixer**

- Délka výtokového ramínka 150 mm.
- The spout length is 150 mm.

Provedení	Finish	Kód/Code	Bez DPH (Kč)	S DPH (Kč)	Without VAT (€)	With VAT (€)
chrom	chrome	57096,0	1 983	2 399	79,32	95,18
bilá-chrom	white-chrome	57096,1	2 230	2 698	89,20	107,04

**57115****Stojánková dřezová baterie****Sink mixer**

- Baterie se sklápěcím ramenem určena pro dřezy umístěné např. pod oknem.
- Mixer with folding spout intended for sinks placed e.g. under the window.

Provedení	Finish	Kód/Code	Bez DPH (Kč)	S DPH (Kč)	Without VAT (€)	With VAT (€)
chrom	chrome	57115,0	3 057	3 699	122,28	146,74

**57045****Vanová stojánková baterie****Bath mixer**

- Pro montáž na vanu se 3 montážními otvory.
- Deck mounted bath mixer set. 3 mounting holes.

Provedení	Finish	Kód/Code	Bez DPH (Kč)	S DPH (Kč)	Without VAT (€)	With VAT (€)
chrom	chrome	57045,0	5 784	6 999	231,36	277,63

**57047****Vanová stojánková baterie**
Bath mixer

- Pro montáž na vany se 3 montážními otvory.
- Deck mounted bath mixer set. 3 mounting holes.

Provedení	Finish	Kód/Code	Bez DPH (Kč)	S DPH (Kč)	Without VAT (€)	With VAT (€)
chrom	chrome	57047,0	5 784	6 999	231,36	277,63

**57002/1****Stojánková umyvadlová baterie**
Basin mixer

- Výška 150 mm, baterie bez uzávěru výpusti.
- Height of body 150 mm, mixer without pop-up waste.

BÍLÁCHROM
KONCEPT

Provedení	Finish	Kód/Code	Bez DPH (Kč)	S DPH (Kč)	Without VAT (€)	With VAT (€)
bílá-chrom	white-chrome	57002/1,1	1 900	2 299	76,00	91,20

**57020/1****Vanová nástěnná baterie 150 mm**
Wall-mounted bath mixer 150 mm

- Baterie bez příslušenství.
- Mixer without accessories.

BÍLÁCHROM
KONCEPT

Provedení	Finish	Kód/Code	Bez DPH (Kč)	S DPH (Kč)	Without VAT (€)	With VAT (€)
bílá-chrom	white-chrome	57020/1,1	2 230	2 698	89,20	107,04

**57060/1****Sprchová nástěnná baterie 150 mm**
Wall-mounted shower mixer 150 mm

- Baterie bez příslušenství.
- Mixer without accessories.

BÍLÁCHROM
KONCEPT

Provedení	Finish	Kód/Code	Bez DPH (Kč)	S DPH (Kč)	Without VAT (€)	With VAT (€)
bílá-chrom	white-chrome	57060/1,1	1 983	2 399	79,32	95,18

**57091****Stojánková dřezová baterie**
Sink mixer

- Délka výtokového ramínka 210 mm.
- The spout length is 210 mm.

BÍLÁCHROM
KONCEPT

Provedení	Finish	Kód/Code	Bez DPH (Kč)	S DPH (Kč)	Without VAT (€)	With VAT (€)
bílá-chrom	white-chrome	57091,1	2 230	2 698	89,20	107,04

**57096****Stojánková umyvadlová a dřezová baterie**
Wash basin + sink mixer

- Délka výtokového ramínka 150 mm.
- The spout length is 150 mm.

BÍLÁCHROM
KONCEPT

Provedení	Finish	Kód/Code	Bez DPH (Kč)	S DPH (Kč)	Without VAT (€)	With VAT (€)
bílá-chrom	white-chrome	57096,1	2 230	2 698	89,20	107,04

**57920****Vanová termostatická baterie 150 mm**
Thermostatic bath mixer

- Baterie bez příslušenství.
Přepínač sprcha - rameno je v levé rukojeti.
- Mixer without accessories.
Shower/spout diverter is in the left handle.

Provedení	Finish	Kód/Code	Bez DPH (Kč)	S DPH (Kč)	Without VAT (€)	With VAT (€)
chrom	chrome	57920/1,0	3 470	4 199	138,80	166,56

**57921****Vanová termostatická baterie 150 mm**
Thermostatic bath mixer

- Baterie bez příslušenství.
Přepínač sprcha - rameno je v levé rukojeti.
- Mixer without accessories.
Shower/spout diverter is in the left handle.

Provedení	Finish	Kód/Code	Bez DPH (Kč)	S DPH (Kč)	Without VAT (€)	With VAT (€)
chrom	chrome	57921/1,0	3 470	4 199	138,80	166,56

**57960****Sprchová termostatická baterie 150 mm**
Thermostatic shower mixer

- Baterie bez příslušenství.
- Mixer without accessories.

Provedení	Finish	Kód/Code	Bez DPH (Kč)	S DPH (Kč)	Without VAT (€)	With VAT (€)
chrom	chrome	57960/1,0	3 057	3 699	122,28	146,74

**57961****Sprchová termostatická baterie 150 mm**
Thermostatic shower mixer

- Baterie bez příslušenství.
- Mixer without accessories.

Provedení	Finish	Kód/Code	Bez DPH (Kč)	S DPH (Kč)	Without VAT (€)	With VAT (€)
chrom	chrome	57961/1,0	3 057	3 699	122,28	146,74

**57962****Sprchová termostatická baterie s horním vývodem 150 mm**
Thermostatic shower mixer

- Baterie s horním vývodem bez příslušenství.
- Mixer with upper outlet, without accessories.

Vhodné k setům - viz tabulka na straně 246.
Suitable - see page 246.

Provedení	Finish	Kód/Code	Bez DPH (Kč)	S DPH (Kč)	Without VAT (€)	With VAT (€)
chrom	chrome	57962/1,0	3 057	3 699	122,28	146,74

**57963****Sprchová termostatická baterie s horním vývodem 150 mm**
Thermostatic shower mixer

- Baterie s horním vývodem bez příslušenství.
- Mixer with upper outlet, without accessories.

Vhodné k setům - viz tabulka na straně 246.
Suitable - see page 246.

Provedení	Finish	Kód/Code	Bez DPH (Kč)	S DPH (Kč)	Without VAT (€)	With VAT (€)
chrom	chrome	57963/1,0	3 057	3 699	122,28	146,74

**SET068/TER****Sprchová souprava + termostatická sprchová baterie s horním vývodem 57963****Shower set + thermostatic shower mixer with upper outlet 57963****A:** 1 035 - 1 235 mm**B:** 50 - 80 mm

- Rozměr hlavové sprchy Ø 230 mm. 3polohová úsporná sprchová růžice. Délka sprchové hadice 150 cm.

- Dimension of fixed shower head Ø 230 mm. 3-position water save hand shower. Length of shower hose 150 cm.

Provedení	Finish	Kód/Code	Bez DPH (Kč)	S DPH (Kč)	Without VAT (€)	With VAT (€)
chrom	chrome	SET068/TER,0	6 611	7 999	264,44	317,33

**BOX57052R****Podomítková baterie s boxem 2 vývody**
Built-in mixer incl. mounting box, 2-way

- Boxy jsou dodávány komplet včetně krytu, páky a přepínače. Objednávejte pod jedním kódem. Baterie jsou dodávány s jedním typem krytu. Keramický přepínač.
- Mounting boxes are delivered complete, including a cover, a lever and a diverter. Order under one code. The mixers are delivered with one type of cover. Ceramic diverter.

Provedení	Finish	Kód/Code	Bez DPH (Kč)	S DPH (Kč)	Without VAT (€)	With VAT (€)
chrom	chrome	BOX57052R,0	3 553	4 299	142,12	170,54

**BOX57052RX****Podomítková baterie s boxem 3 vývody**
Built-in mixer incl. mounting box, 3-way

- Boxy jsou dodávány komplet včetně krytu, páky a přepínače. Objednávejte pod jedním kódem. Baterie jsou dodávány s jedním typem krytu. Keramický přepínač.
- Mounting boxes are delivered complete, including a cover, a lever and a diverter. Order under one code. The mixers are delivered with one type of cover. Ceramic diverter.

Provedení	Finish	Kód/Code	Bez DPH (Kč)	S DPH (Kč)	Without VAT (€)	With VAT (€)
chrom	chrome	BOX57052RX,0	3 718	4 499	148,72	178,46

**BOX57052RT****Termostatická podomítková baterie s boxem 2 vývody**
Built-in thermostatic mixer incl. mounting box, 2-way

- Boxy jsou dodávány komplet včetně krytu, páky a přepínače. Objednávejte pod jedním kódem. Baterie jsou dodávány s jedním typem krytu. Keramický přepínač.
- Mounting boxes are delivered complete, including a cover, a lever and a diverter. Order under one code. The mixers are delivered with one type of cover. Ceramic diverter.

Provedení	Finish	Kód/Code	Bez DPH (Kč)	S DPH (Kč)	Without VAT (€)	With VAT (€)
chrom	chrome	BOX57052RT,0	4 462	5 399	178,48	214,18

**BOX57052RXT****Termostatická podomítková baterie s boxem 3 vývody**
Built-in thermostatic mixer incl. mounting box, 3-way

- Boxy jsou dodávány komplet včetně krytu, páky a přepínače. Objednávejte pod jedním kódem. Baterie jsou dodávány s jedním typem krytu. Keramický přepínač.
- Mounting boxes are delivered complete, including a cover, a lever and a diverter. Order under one code. The mixers are delivered with one type of cover. Ceramic diverter.

Provedení	Finish	Kód/Code	Bez DPH (Kč)	S DPH (Kč)	Without VAT (€)	With VAT (€)
chrom	chrome	BOX57052RXT,0	4 627	5 599	185,08	222,10

METALIA ECO+



novaservis
FERRO GROUP

Výjimečná řada
vodovodních
baterií
s úsporou vody



57002/1
Stojánková umyvadlová baterie METALIA ECO+
Basin mixer

- Výška 150 mm, baterie bez uzávěru výpusti.
- Height of body 150 mm, mixer without pop-up waste.

Provedení	Finish	Kód/Code	Bez DPH (Kč)	S DPH (Kč)	Without VAT (€)	With VAT (€)
chrom	chrome	57002/1,0E	1 900	2 299	76,00	91,20



57070
Dřezová nebo umyvadlová nástěnná baterie 150 mm METALIA ECO+
Wall-mounted basin or sink mixer 150 mm

- Délka výtokového ramínka 255 mm.
- The length of the spout is 255 mm.

Provedení	Finish	Kód/Code	Bez DPH (Kč)	S DPH (Kč)	Without VAT (€)	With VAT (€)
chrom	chrome	57070,0E	2 148	2 599	85,92	103,10



57091
Stojánková dřezová baterie METALIA ECO+
Sink mixer

- Délka výtokového ramínka 211 mm.
- The spout length is 211 mm.

Provedení	Finish	Kód/Code	Bez DPH (Kč)	S DPH (Kč)	Without VAT (€)	With VAT (€)
chrom	chrome	57091,0E	2 065	2 499	82,60	99,12



57096
Stojánková umyvadlová a dřezová baterie METALIA ECO+
Wash basin + sink mixer

- Délka výtokového ramínka 150 mm.
- The spout length is 150 mm.

Provedení	Finish	Kód/Code	Bez DPH (Kč)	S DPH (Kč)	Without VAT (€)	With VAT (€)
chrom	chrome	57096,0E	2 065	2 499	82,60	99,12



57014
Stojánková dřezová baterie METALIA ECO+
Sink mixer

- Délka výtokového ramínka 225 mm.
- The spout length is 225 mm.

Provedení	Finish	Kód/Code	Bez DPH (Kč)	S DPH (Kč)	Without VAT (€)	With VAT (€)
chrom	chrome	57014,0E	2 065	2 499	82,60	99,12



57020
Vanová nástěnná baterie 150 mm
Wall-mounted bath mixer 150 mm

- Baterie s kovovou hadicí, pevným držákem sprchy a úspornou rúžicí.
- Mixer with metal shower hose, fixed shower holder and watersaving hand shower.

Provedení	Finish	Kód/Code	Bez DPH (Kč)	S DPH (Kč)	Without VAT (€)	With VAT (€)
chrom	chrome	57020,0E	2 478	2 998	99,12	118,94

**57060****Sprchová nástěnná baterie 150 mm**
Wall-mounted shower mixer 150 mm

- Baterie s kovovou hadicí, výklpným držákem sprchy a úspornou růžicí.
- Mixer with metal shower hose, adjustable shower holder and watersaving hand shower.

Provedení	Finish	Kód/Code	Bez DPH (Kč)	S DPH (Kč)	Without VAT (€)	With VAT (€)
chrom	chrome	57060,0E	2 148	2 599	85,92	103,10

**57961****Sprchová termostatická baterie 150 mm**
Thermostatic shower mixer

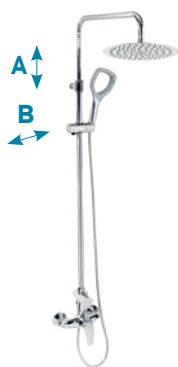
- Baterie s kovovou hadicí, výklpným držákem sprchy a úspornou růžicí.
- Mixer with metal shower hose, adjustable shower holder and watersaving hand shower.

Provedení	Finish	Kód/Code	Bez DPH (Kč)	S DPH (Kč)	Without VAT (€)	With VAT (€)
chrom	chrome	57961,0E	3 470	4 199	138,80	166,56

**57921****Nová termostatická baterie 150 mm**
Thermostatic bath mixer

- Baterie s kovovou hadicí, pevným držákem sprchy a úspornou růžicí.
- Mixer with metal shower hose, fixed shower holder and watersaving hand shower.

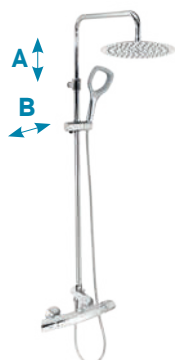
Provedení	Finish	Kód/Code	Bez DPH (Kč)	S DPH (Kč)	Without VAT (€)	With VAT (€)
chrom	chrome	57921,0E	3 801	4 599	152,04	182,45

**SETECO/57****Sprchová souprava + sprchová baterie s horním vývodem 57062**
Shower set + shower mixer with upper outlet 57062

A: 1 035 - 1 225 mm
B: 50 - 80 mm

- Rozměr hlavové sprchy Ø 250 mm. Délka sprchové hadice 150 cm. Úsporná sprchová růžice. Obsahuje automatický regulátor průtoku.
- Dimension of fixed shower head Ø 250 mm. Length of shower hose 150 cm. Water save shower head. Automatic flow restrictor is included.

Provedení	Finish	Kód/Code	Bez DPH (Kč)	S DPH (Kč)	Without VAT (€)	With VAT (€)
chrom	chrome	SETECO/57,0	5 784	6 999	231,36	277,63

**SETECO/TER****Sprchová souprava + termostatická sprchová baterie s horním vývodem 57963**
Shower set + thermostatic shower mixer with upper outlet 57963

A: 1 035 - 1 225 mm
B: 50 - 80 mm

- Rozměr hlavové sprchy Ø 250 mm. Délka sprchové hadice 150 cm. Úsporná sprchová růžice. Obsahuje automatický regulátor průtoku.
- Dimension of fixed shower head Ø 250 mm. Length of shower hose 150 cm. Water save shower head. Automatic flow restrictor is included.

Provedení	Finish	Kód/Code	Bez DPH (Kč)	S DPH (Kč)	Without VAT (€)	With VAT (€)
chrom	chrome	SETECO/TER,0	6 611	7 999	264,44	317,33



SADAECO52RT

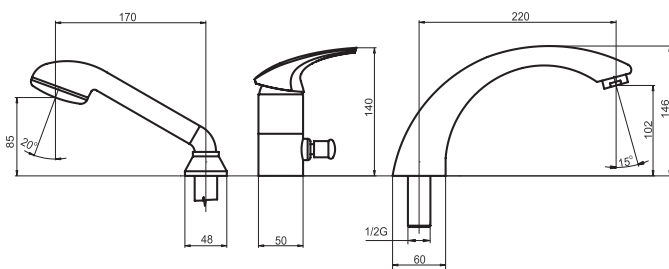
**Sprchová podomítková termostatická sada METALIA ECO+
Concealed thermostatic shower set METALIA ECO+**

- Rozměr hlavové sprchy 250 x 250 mm. Rameno pevné sprchy 400 mm. Délka sprchové hadice 150 cm. Úsporná sprchová růžice. Obsahuje automatický regulátor průtoku.
- Dimension of fixed shower head 250 x 250 mm. Fixed shower arm 400 mm. Length of shower hose 150 cm. Water save shower head. Automatic flow restrictor is included.

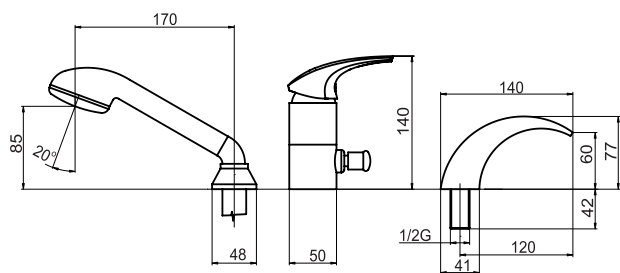
Sada obsahuje/Set consist of:
BOX56052RT, RAM405,0, RUP/251,4, D/KVADRO,0, MET150,0, RU/880,0

Provedení	Finish	Kód/Code	Bez DPH (Kč)	S DPH (Kč)	Without VAT (€)	With VAT (€)
chrom	chrome	SADAECO52RT	6 859	8 299	274,36	329,23

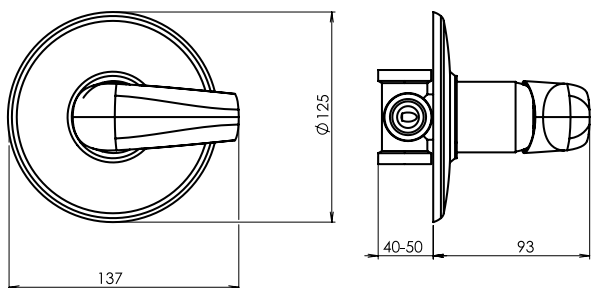
57045



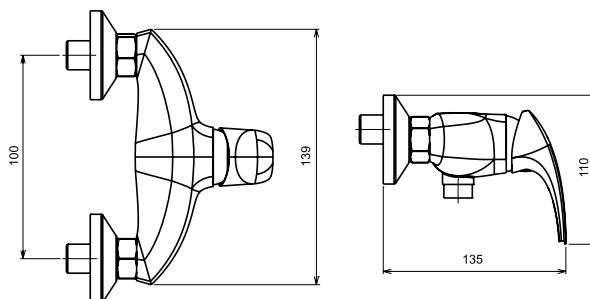
57047



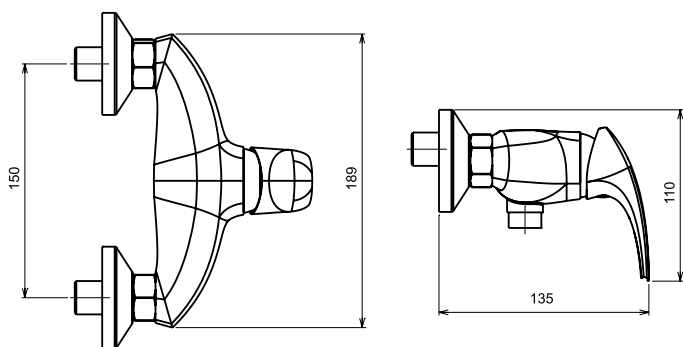
57050



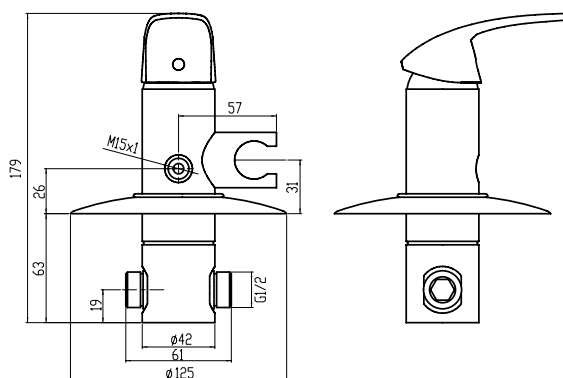
57065



57060

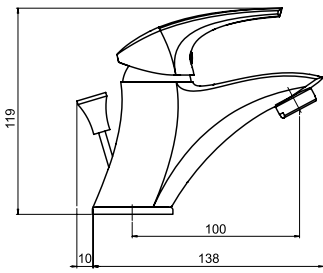


57211

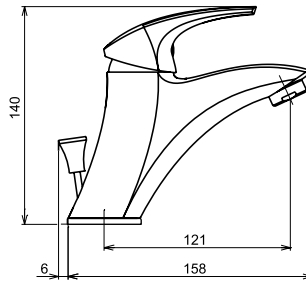




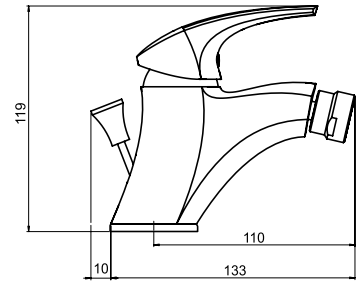
57001



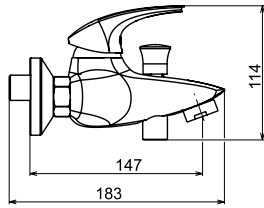
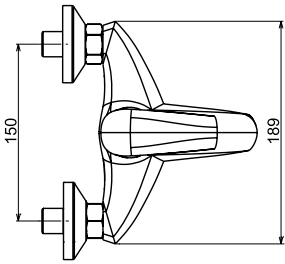
57002



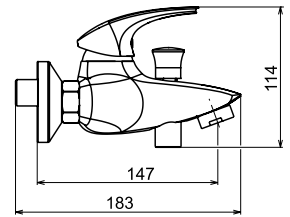
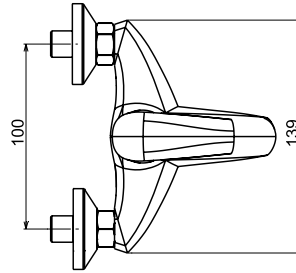
57011



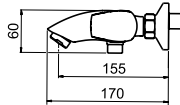
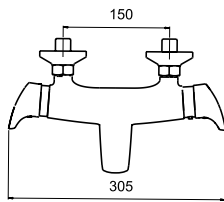
57020



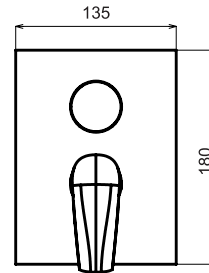
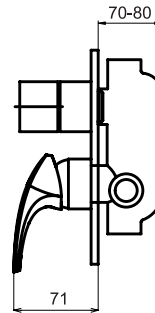
57024



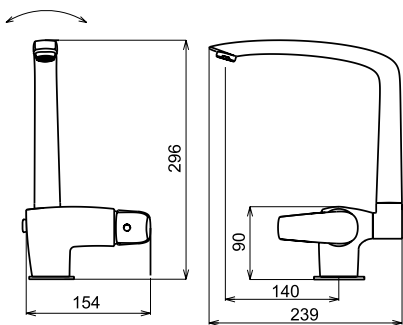
57920-21



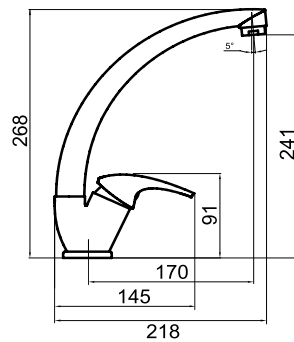
57050R



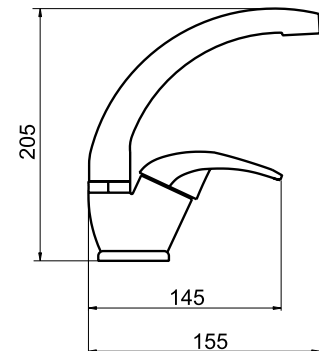
57115



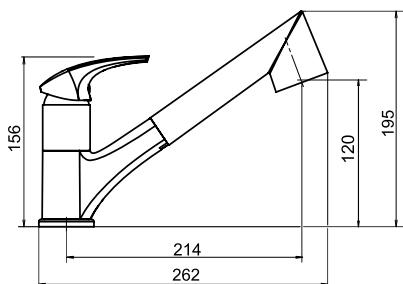
57014



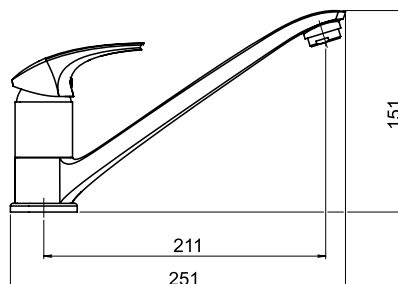
57016



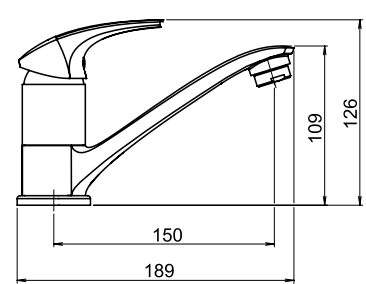
57081



57091

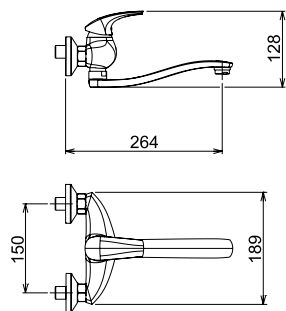


57096

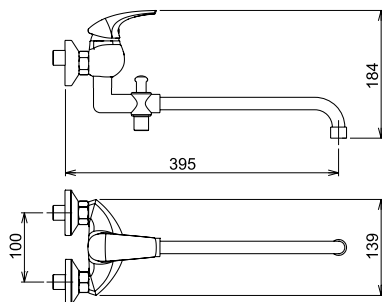




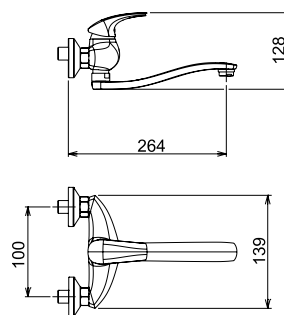
57070



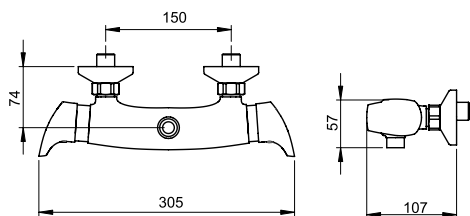
57037



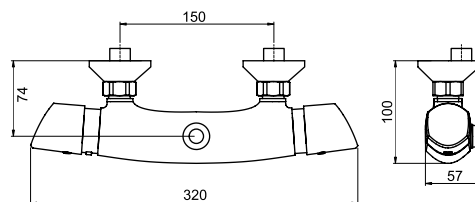
57074



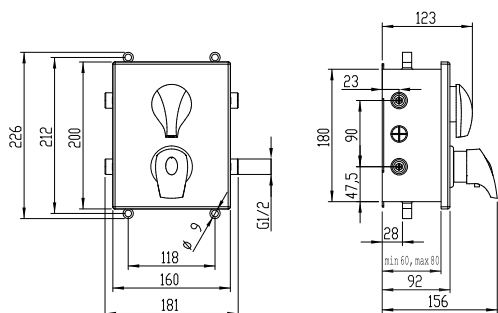
57960, 57962



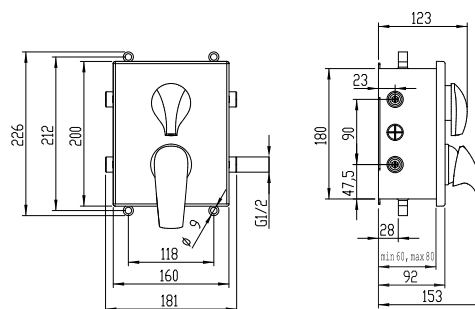
57961, 57963



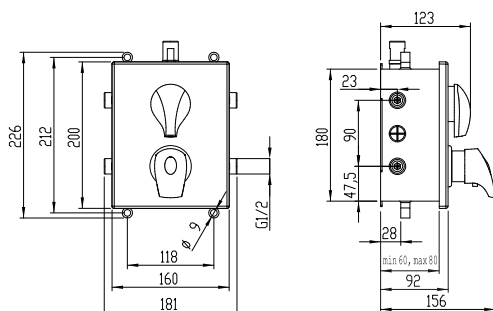
BOX57052RT



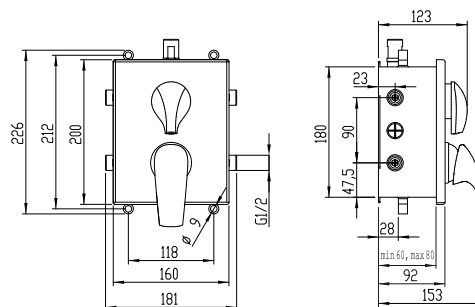
BOX57052R



BOX57052RXT



BOX57052RX



**55001****Stojánková umyvadlová baterie**
Basin mixer

- Baterie s uzávěrem výpusti 5/4".
- Mixer with 5/4" pop-up waste.

Provedení	Finish	Kód/Code	Bez DPH (Kč)	SDPH (Kč)	Without VAT (€)	With VAT (€)
chrom	chrome	55001,0	1 321	1 598	52,84	63,41

**55001L****Stojánková umyvadlová baterie s lékařskou pákou**
Basin mixer with medical lever

- Baterie s uzávěrem výpusti 5/4".
- Mixer with 5/4" pop-up waste, to be mounted on a washbasin with a single assembly hole.

Provedení	Finish	Kód/Code	Bez DPH (Kč)	SDPH (Kč)	Without VAT (€)	With VAT (€)
chrom-lékařská	chrome-medical l.	55001L,0	1 487	1 799	59,48	71,38

**55001/1****Stojánková umyvadlová baterie**
Basin mixer

- Baterie bez uzávěru výpusti.
- Mixer without pop-up waste.

Provedení	Finish	Kód/Code	Bez DPH (Kč)	SDPH (Kč)	Without VAT (€)	With VAT (€)
chrom	chrome	55001/1,0	908	1 099	36,32	43,58
chrom-lékařská	chrome-medical l.	55001/1L,0	1 321	1 598	52,84	63,41

**55005/1****Stojánková umyvadlová baterie**
Basin mixer

- Bez uzávěru výpusti. Jen na studenou (smíšenou) vodu.
- Mixer without pop-up waste. Only for cold water.

Provedení	Finish	Kód/Code	Bez DPH (Kč)	SDPH (Kč)	Without VAT (€)	With VAT (€)
chrom	chrome	55005/1,0	1 032	1 249	41,28	49,54

**55011****Stojánková bidetová baterie**
Bidet mixer

- Baterie s uzávěrem výpusti 5/4".
- Mixer with 5/4" pop-up waste, to be mounted on a bidet with a single assembly hole.

Provedení	Finish	Kód/Code	Bez DPH (Kč)	SDPH (Kč)	Without VAT (€)	With VAT (€)
chrom	chrome	55011,0	1 321	1 598	52,84	63,41

**55096****Stojánková umyvadlová a dřezová baterie**
Wash - basin + sink mixer

- Délka výtokového ramínka 150 mm.
- The spout length is 150 mm.

Provedení	Finish	Kód/Code	Bez DPH (Kč)	SDPH (Kč)	Without VAT (€)	With VAT (€)
chrom	chrome	55096,0	1 569	1 898	62,76	75,31
chrom-lékařská	chrome-medical l.	55096L,0	1 735	2 099	69,40	83,28

**55020****Vanová nástěnná baterie 150 mm**
Wall-mounted bath mixer 150 mm

- Baterie se sprchovou růžicí, vícezámkovou kovovou hadicí a otočným držákem sprchy.
- Mixer with a shower head, multi-locked metal hose, and a rotating position shower holder.

Provedení	Finish	Kód/Code	Bez DPH (Kč)	SDPH (Kč)	Without VAT (€)	With VAT (€)
chrom	chrome	55020,0	1 817	2 199	72,68	87,22

**55020/1****Vanová nástěnná baterie 150 mm**
Wall-mounted bath mixer 150 mm

- Baterie bez příslušenství.
- Mixer without accessories.

Provedení	Finish	Kód/Code	Bez DPH (Kč)	SDPH (Kč)	Without VAT (€)	With VAT (€)
chrom	chrome	55020/1,0	1 652	1 999	66,08	79,30

**55024****Vanová nástěnná baterie 100 mm**
Wall-mounted bath mixer 100 mm

- Baterie se sprchovou růžicí, vícezámkovou kovovou hadicí a otočným držákem sprchy.
- Mixer with a shower head, multi-locked metal hose, and a rotating position shower holder.

Provedení	Finish	Kód/Code	Bez DPH (Kč)	SDPH (Kč)	Without VAT (€)	With VAT (€)
chrom	chrome	55024,0	1 817	2 199	72,68	87,22

**55024/1****Vanová nástěnná baterie 100 mm**
Wall-mounted bath mixer 100 mm

- Baterie bez příslušenství.
- Mixer without accessories.

Provedení	Finish	Kód/Code	Bez DPH (Kč)	SDPH (Kč)	Without VAT (€)	With VAT (€)
chrom	chrome	55024/1,0	1 652	1 999	66,08	79,30

**55050****Sprchová podomítková baterie**
Built-in shower mixer

- Včetně podomítkového tělesa.
- Including concealed body.

Provedení	Finish	Kód/Code	Bez DPH (Kč)	SDPH (Kč)	Without VAT (€)	With VAT (€)
chrom	chrome	55050,0	1 239	1 499	49,56	59,47

**55050R****Vanová a sprchová podomítková baterie s přepínačem**
Built-in bath and shower mixer with diverter

- Včetně podomítkového tělesa.
- Including concealed body.

Provedení	Finish	Kód/Code	Bez DPH (Kč)	SDPH (Kč)	Without VAT (€)	With VAT (€)
chrom	chrome	55050R,0	1 900	2 299	76,00	91,20

**55060****Sprchová nástěnná baterie 150 mm**
Wall-mounted shower mixer 150 mm

- Baterie se sprchovou růžicí, vícezámkovou kovovou hadicí a otočným držákem sprchy.
- Mixer with a shower head, multi-locked metal hose, and a rotating position shower holder.

Provedení	Finish	Kód/Code	Bez DPH (Kč)	S DPH (Kč)	Without VAT (€)	With VAT (€)
chrom	chrome	55060,0	1 652	1 999	66,08	79,30

**55060/1****Sprchová nástěnná baterie 150 mm**
Wall-mounted shower mixer 150 mm

- Bez příslušenství.
- Mixer without accessories.

Provedení	Finish	Kód/Code	Bez DPH (Kč)	S DPH (Kč)	Without VAT (€)	With VAT (€)
chrom	chrome	55060/1,0	1 487	1 799	59,48	71,38

**55064****Sprchová nástěnná baterie 100 mm**
Wall-mounted shower mixer 100 mm

- Baterie se sprchovou růžicí, vícezámkovou kovovou hadicí a otočným držákem sprchy.
- Mixer with a shower head, multi-locked metal hose, and a rotating position shower holder.

Provedení	Finish	Kód/Code	Bez DPH (Kč)	S DPH (Kč)	Without VAT (€)	With VAT (€)
chrom	chrome	55064,0	1 652	1 999	66,08	79,30

**55064/1****Sprchová nástěnná baterie 100 mm**
Wall-mounted shower mixer 100 mm

- Bez příslušenství.
- Mixer without accessories.

Provedení	Finish	Kód/Code	Bez DPH (Kč)	S DPH (Kč)	Without VAT (€)	With VAT (€)
chrom	chrome	55064/1,0	1 487	1 799	59,48	71,38

**55062/1****Sprchová nástěnná baterie 150 mm s horním vývodem**
Wall-mounted shower mixer 150 mm with upper outlet

- Bez příslušenství.
- Mixer without accessories.

Vhodné k setům - viz tabulka na straně 246.
Suitable - see page 246.

Provedení	Finish	Kód/Code	Bez DPH (Kč)	S DPH (Kč)	Without VAT (€)	With VAT (€)
chrom	chrome	55062/1,0	1 487	1 799	59,48	71,38

**55066/1****Sprchová nástěnná baterie 100 mm s horním vývodem**
Wall-mounted shower mixer 100 mm with upper outlet

- Bez příslušenství.
- Mixer without accessories.

Vhodné k setům - viz tabulka na straně 246.
Suitable - see page 246.

Provedení	Finish	Kód/Code	Bez DPH (Kč)	S DPH (Kč)	Without VAT (€)	With VAT (€)
chrom	chrome	55066/1,0	1 487	1 799	59,48	71,38

**55061****Sprchová nástěnná baterie 150 mm**
Wall-mounted shower mixer 150 mm

- Baterie se sprchovou růžicí, vícezámkovou kovovou hadicí a otočným držákem sprchy.
- Mixer with a shower head, multi-locked metal hose, and a rotating position shower holder.

Provedení	Finish	Kód/Code	Bez DPH (Kč)	SDPH (Kč)	Without VAT (€)	With VAT (€)
chrom	chrome	55061,0	1 652	1 999	66,08	79,30

**55061/1****Sprchová nástěnná baterie 150 mm**
Wall-mounted shower mixer 150 mm

- Bez příslušenství.
- Mixer without accessories.

Provedení	Finish	Kód/Code	Bez DPH (Kč)	SDPH (Kč)	Without VAT (€)	With VAT (€)
chrom	chrome	55061/1,0	1 487	1 799	59,48	71,38

**55065****Sprchová nástěnná baterie 100 mm**
Wall-mounted shower mixer 100 mm

- Baterie se sprchovou růžicí, vícezámkovou kovovou hadicí a otočným držákem sprchy.
- Mixer with a shower head, multi-locked metal hose, and a rotating position shower holder.

Provedení	Finish	Kód/Code	Bez DPH (Kč)	SDPH (Kč)	Without VAT (€)	With VAT (€)
chrom	chrome	55065,0	1 652	1 999	66,08	79,30

**55065/1****Sprchová nástěnná baterie 100 mm**
Wall-mounted shower mixer 100 mm

- Bez příslušenství.
- Mixer without accessories.

Provedení	Finish	Kód/Code	Bez DPH (Kč)	SDPH (Kč)	Without VAT (€)	With VAT (€)
chrom	chrome	55065/1,0	1 487	1 799	59,48	71,38

**55070****Dřezová nebo umyvadlová nástěnná baterie 150 mm**
Wall-mounted basin or sink mixer 150 mm

- Délka výtokového ramínka 255 mm.
- The length of the spout is 255 mm.

Provedení	Finish	Kód/Code	Bez DPH (Kč)	SDPH (Kč)	Without VAT (€)	With VAT (€)
chrom	chrome	55070,0	1 735	2 099	69,40	83,28

**55074****Dřezová nebo umyvadlová nástěnná baterie 100 mm**
Wall-mounted basin or sink mixer 100 mm

- Délka výtokového ramínka 255 mm.
- The length of the spout is 255 mm.

Provedení	Finish	Kód/Code	Bez DPH (Kč)	SDPH (Kč)	Without VAT (€)	With VAT (€)
chrom	chrome	55074,0	1 735	2 099	69,40	83,28

**55070L****Dřezová nebo umyvadlová nástěnná baterie 150, 100 mm**
Wall-mounted basin or sink mixer 150, 100 mm

- Délka výtokového ramínka 255 mm. S lékařskou pákou.
- The length of the spout is 255 mm. With medical lever.

Provedení	Finish	Kód/Code	Bez DPH (Kč)	S DPH (Kč)	Without VAT (€)	With VAT (€)
lékařská 100 mm	chrome-medical l.	55074L,0	1 900	2 299	76,00	91,20
lékařská 150 mm	chrome-medical l.	55070L,0	1 900	2 299	76,00	91,20

**55070/T****Dřezová nebo umyvadlová nástěnná baterie 150 mm**
Wall-mounted basin or sink mixer 150 mm

- Délka výtokového ramínka 210 mm.
- The length of the spout is 210 mm.

Provedení	Finish	Kód/Code	Bez DPH (Kč)	S DPH (Kč)	Without VAT (€)	With VAT (€)
chrom	chrome	55070/T,0	1 652	1 999	66,08	79,30
chrom-lékařská	chrome-medical l.	55070L/T,0	1 735	2 099	69,40	83,28

**55074/T****Dřezová nebo umyvadlová nástěnná baterie 100 mm**
Wall-mounted basin or sink mixer 100 mm

- Délka výtokového ramínka 210 mm.
- The length of the spout is 210 mm.

Provedení	Finish	Kód/Code	Bez DPH (Kč)	S DPH (Kč)	Without VAT (€)	With VAT (€)
chrom	chrome	55074/T,0	1 652	1 999	66,08	79,30
chrom-lékařská	chrome-medical l.	55074L/T,0	1 735	2 099	69,40	83,28

**55030****Dřezová nebo umyvadlová nástěnná baterie 150 mm**
Wall-mounted basin or sink mixer 150 mm

- Délka výtokového ramínka 160 mm.
- The length of the spout is 160 mm.

Provedení	Finish	Kód/Code	Bez DPH (Kč)	S DPH (Kč)	Without VAT (€)	With VAT (€)
chrom	chrome	55030,0	1 569	1 898	62,76	75,31

**55034****Dřezová nebo umyvadlová nástěnná baterie 100 mm**
Wall-mounted basin or sink mixer 100 mm

- Délka výtokového ramínka 160 mm.
- The length of the spout is 160 mm.

Provedení	Finish	Kód/Code	Bez DPH (Kč)	S DPH (Kč)	Without VAT (€)	With VAT (€)
chrom	chrome	55034,0	1 569	1 898	62,76	75,31

**55031****Dřezová nebo umyvadlová nástěnná baterie 150 mm**
Wall-mounted basin or sink mixer 150 mm

- Délka výtokového ramínka 255 mm.
- The length of the spout is 255 mm.

Provedení	Finish	Kód/Code	Bez DPH (Kč)	S DPH (Kč)	Without VAT (€)	With VAT (€)
chrom	chrome	55031,0	1 652	1 999	66,08	79,30

**55035****Dřezová nebo umyvadlová nástěnná baterie 100 mm**
Wall-mounted basin or sink mixer 100 mm

- Délka výtokového ramínka 255 mm
- The length of the spout is 255 mm.

Provedení	Finish	Kód/Code	Bez DPH (Kč)	S DPH (Kč)	Without VAT (€)	With VAT (€)
chrom	chrome	55035,0	1 652	1 999	66,08	79,30

**55076****Dřezová nebo umyvadlová nástěnná baterie 150 mm**
Wall-mounted basin or sink mixer 150 mm

- Délka výtokového ramínka 200 mm.
- The length of the spout is 200 mm.

Provedení	Finish	Kód/Code	Bez DPH (Kč)	S DPH (Kč)	Without VAT (€)	With VAT (€)
chrom	chrome	55076,0	1 735	2 099	69,40	83,28

**55077****Dřezová nebo umyvadlová nástěnná baterie 100 mm**
Wall-mounted basin or sink mixer 100 mm

- Délka výtokového ramínka 200 mm.
- The length of the spout is 200 mm.

Provedení	Finish	Kód/Code	Bez DPH (Kč)	S DPH (Kč)	Without VAT (€)	With VAT (€)
chrom	chrome	55077,0	1 735	2 099	69,40	83,28

**55078****Dřezová nebo umyvadlová nástěnná baterie 150 mm**
Wall-mounted basin or sink mixer 150 mm

- Délka výtokového ramínka 330 mm.
- The length of the spout is 330 mm.

Provedení	Finish	Kód/Code	Bez DPH (Kč)	S DPH (Kč)	Without VAT (€)	With VAT (€)
chrom	chrome	55078,0	1 735	2 099	69,40	83,28

**55079****Dřezová nebo umyvadlová nástěnná baterie 100 mm**
Wall-mounted basin or sink mixer 100 mm

- Délka výtokového ramínka 330 mm.
- The length of the spout is 330 mm.

Provedení	Finish	Kód/Code	Bez DPH (Kč)	S DPH (Kč)	Without VAT (€)	With VAT (€)
chrom	chrome	55079,0	1 735	2 099	69,40	83,28

**55070/1****Dřezová nebo umyvadlová nástěnná baterie 150 mm**
Wall-mounted basin or sink mixer 150 mm

- Baterie bez ramene.
- Mixer without spout.

Provedení	Finish	Kód/Code	Bez DPH (Kč)	S DPH (Kč)	Without VAT (€)	With VAT (€)
chrom	chrome	55070/1,0	1 487	1 799	59,48	71,38

**55074/1****Dřezová nebo umyvadlová nástěnná baterie 100 mm**
Wall-mounted basin or sink mixer 100 mm

- Baterie bez ramene.
- Mixer without spout.

Provedení	Finish	Kód/Code	Bez DPH (Kč)	S DPH (Kč)	Without VAT (€)	With VAT (€)
chrom	chrome	55074/1,0	1 487	1 799	59,48	71,38

**55071****Paneláková nástěnná vanová baterie 150 mm**
Wall-mounted bath mixer 150 mm

- Baterie se sprchovou růžicí, vícezámkovou kovovou hadicí a otočným držákem sprchy. Délka výtokového ramínka je 330 mm.
- Mixer with a shower head, multi-locked metal hose and a rotating shower holder. The length of the spout is 330 mm.

Provedení	Finish	Kód/Code	Bez DPH (Kč)	S DPH (Kč)	Without VAT (€)	With VAT (€)
chrom	chrome	55071,0	2 065	2 499	82,60	99,12

**55075****Paneláková nástěnná vanová baterie 100 mm**
Wall-mounted bath mixer 100 mm

- Baterie se sprchovou růžicí, vícezámkovou kovovou hadicí a otočným držákem sprchy. Délka výtokového ramínka je 330 mm.
- Mixer with a shower head, multi-locked metal hose and a rotating shower holder. The length of the spout is 330 mm.

Provedení	Finish	Kód/Code	Bez DPH (Kč)	S DPH (Kč)	Without VAT (€)	With VAT (€)
chrom	chrome	55075,0	2 065	2 499	82,60	99,12

**55071/1****Paneláková nástěnná vanová baterie 150 mm**
Wall-mounted bath mixer 150 mm

- Bez příslušenství. Délka výtokového ramínka je 330 mm.
- Mixer without accessories. The length of the spout is 330 mm.

Provedení	Finish	Kód/Code	Bez DPH (Kč)	S DPH (Kč)	Without VAT (€)	With VAT (€)
chrom	chrome	55071/1,0	1 900	2 299	76,00	91,20

**55075/1****Paneláková nástěnná vanová baterie 100 mm**
Wall-mounted bath mixer 100 mm

- Bez příslušenství. Délka výtokového ramínka je 330 mm.
- Mixer without accessories. The length of the spout is 330 mm.

Provedení	Finish	Kód/Code	Bez DPH (Kč)	S DPH (Kč)	Without VAT (€)	With VAT (€)
chrom	chrome	55075/1,0	1 900	2 299	76,00	91,20

**55072****Paneláková nástěnná vanová baterie 150 mm**
Wall-mounted bath mixer 150 mm

- Baterie se sprchovou růžicí, vícezámkovou kovovou hadicí a otočným držákem sprchy. Délka výtokového ramínka je 350 mm.
- Mixer with a shower head, multi-locked metal hose and a rotating shower holder. The length of the spout is 350 mm.

Provedení	Finish	Kód/Code	Bez DPH (Kč)	S DPH (Kč)	Without VAT (€)	With VAT (€)
chrom	chrome	55072,0	2 230	2 698	89,20	107,04

**55073****Paneláková nástěnná vanová baterie 100 mm**
Wall-mounted bath mixer 100 mm

- Baterie se sprchovou růžicí, vícezámkovou kovovou hadicí a otočným držákem sprchy. Délka výtokového ramínka je 350 mm.
- Mixer with a shower head, multi-locked metal hose and a rotating shower holder. The length of the spout is 350 mm.

Provedení	Finish	Kód/Code	Bez DPH (Kč)	S DPH (Kč)	Without VAT (€)	With VAT (€)
chrom	chrome	55073,0	2 230	2 698	89,20	107,04

**55072/1****Paneláková nástěnná vanová baterie 150 mm**
Wall-mounted bath mixer 150 mm

- Bez příslušenství. Délka výtokového ramínka je 350 mm.
- Mixer without accessories. The length of the spout is 350 mm.

Provedení	Finish	Kód/Code	Bez DPH (Kč)	S DPH (Kč)	Without VAT (€)	With VAT (€)
chrom	chrome	55072/1,0	2 065	2 499	82,60	99,12

**55073/1****Paneláková nástěnná vanová baterie 100 mm**
Wall-mounted bath mixer 100 mm

- Bez příslušenství. Délka výtokového ramínka je 350 mm.
- Mixer without accessories. The length of the spout is 350 mm.

Provedení	Finish	Kód/Code	Bez DPH (Kč)	S DPH (Kč)	Without VAT (€)	With VAT (€)
chrom	chrome	55073/1,0	2 065	2 499	82,60	99,12

**55032****Paneláková nástěnná vanová baterie 150 mm**
Wall-mounted bath mixer 150 mm

- Baterie se sprchovou růžicí, vícezámkovou kovovou hadicí a otočným držákem sprchy. Délka výtokového ramínka je 330 mm.
- Mixer with a shower head, multi-locked metal hose and a rotating shower holder. The length of the spout is 330 mm.

Provedení	Finish	Kód/Code	Bez DPH (Kč)	S DPH (Kč)	Without VAT (€)	With VAT (€)
chrom	chrome	55032,0	2 478	2 998	99,12	118,94

**55033****Paneláková nástěnná vanová baterie 100 mm**
Wall-mounted bath mixer 100 mm

- Baterie se sprchovou růžicí, vícezámkovou kovovou hadicí a otočným držákem sprchy. Délka výtokového ramínka je 330 mm.
- Mixer with a shower head, multi-locked metal hose and a rotating shower holder. The length of the spout is 330 mm.

Provedení	Finish	Kód/Code	Bez DPH (Kč)	S DPH (Kč)	Without VAT (€)	With VAT (€)
chrom	chrome	55033,0	2 478	2 998	99,12	118,94

**55032/1****Paneláková nástěnná vanová baterie 150 mm**
Wall-mounted bath mixer 150 mm

- Bez příslušenství. Délka výtokového ramínka je 330 mm.
- Mixer without accessories. The length of the spout is 330 mm.

Provedení	Finish	Kód/Code	Bez DPH (Kč)	S DPH (Kč)	Without VAT (€)	With VAT (€)
chrom	chrome	55032/1,0	2 313	2 799	92,52	111,02

**55033/1****Paneláková nástěnná vanová baterie 100 mm**
Wall-mounted bath mixer 100 mm

- Bez příslušenství.
Délka výtokového ramínka je 330 mm.
- Mixer without accessories.
The length of the spout is 330 mm.

Provedení	Finish	Kód/Code	Bez DPH (Kč)	S DPH (Kč)	Without VAT (€)	With VAT (€)
chrom	chrome	55033/1,0	2 313	2 799	92,52	111,02

**55036****Paneláková nástěnná vanová baterie 150 mm**
Wall-mounted bath mixer 150 mm

- Baterie se sprchovou růžicí, vícezámkovou kovovou hadicí a otočným držákem sprchy.
Délka výtokového ramínka je 360 mm.
- Mixer with a shower head, multi-locked metal hose and a rotating shower holder. The length of the spout is 360 mm.

Provedení	Finish	Kód/Code	Bez DPH (Kč)	S DPH (Kč)	Without VAT (€)	With VAT (€)
chrom	chrome	55036,0	1 983	2 399	79,32	95,18

**55037****Paneláková nástěnná vanová baterie 100 mm**
Wall-mounted bath mixer 100 mm

- Baterie se sprchovou růžicí, vícezámkovou kovovou hadicí a otočným držákem sprchy.
Délka výtokového ramínka je 360 mm.
- Mixer with a shower head, multi-locked metal hose and a rotating shower holder. The length of the spout is 360 mm.

Provedení	Finish	Kód/Code	Bez DPH (Kč)	S DPH (Kč)	Without VAT (€)	With VAT (€)
chrom	chrome	55037,0	1 983	2 399	79,32	95,18

**55036/1****Paneláková nástěnná vanová baterie 150 mm**
Wall-mounted bath mixer 150 mm

- Bez příslušenství.
Délka výtokového ramínka je 360 mm.
- Mixer without accessories.
The length of the spout is 360 mm.

Provedení	Finish	Kód/Code	Bez DPH (Kč)	S DPH (Kč)	Without VAT (€)	With VAT (€)
chrom	chrome	55036/1,0	1 817	2 199	72,68	87,22

**55037/1****Paneláková nástěnná vanová baterie 100 mm**
Wall-mounted bath mixer 100 mm

- Bez příslušenství.
Délka výtokového ramínka je 360 mm.
- Mixer without accessories.
The length of the spout is 360 mm.

Provedení	Finish	Kód/Code	Bez DPH (Kč)	S DPH (Kč)	Without VAT (€)	With VAT (€)
chrom	chrome	55037/1,0	1 817	2 199	72,68	87,22

**55081****Stojánková teleskopická dřezová baterie**
Telescopic sink mixer

- S hadicí 1,5 m.
- One hole telescopic sink mixer with extractable spout and 1.5 m long hose.

Provedení	Finish	Kód/Code	Bez DPH (Kč)	S DPH (Kč)	Without VAT (€)	With VAT (€)
chrom	chrome	55081,0	2 065	2 499	82,60	99,12

**55091****Stojánková dřezová baterie****Sink mixer**

- Délka výtokového ramínka 210 mm.
- The spout length is 210 mm.

Provedení	Finish	Kód/Code	Bez DPH (Kč)	S DPH (Kč)	Without VAT (€)	With VAT (€)
chrom	chrome	55091,0	1 569	1 898	62,76	75,31
chrom-lékařská	chrome-medical I.	55091L,0	1 735	2 099	69,40	83,28

**55092 - 55097****Trojtvorová stojánková dřezová baterie pro beztlakový ohřivač vody****Free-flow sink mixer**

- Délka výtok. ramínka 210 mm (55092). Délka výtok. ramínka 150 mm (55097).
- The spout length is 210 mm (55092). The spout length is 150 mm (55097).

Provedení	Finish	Kód/Code	Bez DPH (Kč)	S DPH (Kč)	Without VAT (€)	With VAT (€)
chrom	chrome	55092,0	1 983	2 399	79,32	95,18
chrom	chrome	55097,0	1 983	2 399	79,32	95,18

**55013****Stojánková umyvadlová a dřezová baterie****Wash basin and sink mixer**

- Délka výtokového ramínka 160 mm.
- One hole sink mixer with lateral lever. The spout length is 160 mm.

Provedení	Finish	Kód/Code	Bez DPH (Kč)	S DPH (Kč)	Without VAT (€)	With VAT (€)
chrom	chrome	55013,0	1 487	1 799	59,48	71,38

**55014****Stojánková dřezová baterie****Sink mixer**

- Délka výtokového ramínka 220 mm.
- One hole sink mixer with lateral lever. The spout length is 220 mm.

Provedení	Finish	Kód/Code	Bez DPH (Kč)	S DPH (Kč)	Without VAT (€)	With VAT (€)
chrom	chrome	55014,0	1 817	2 199	72,68	87,22

**55016****Stojánková umyvadlová a dřezová baterie****Wash basin and sink mixer**

- Délka výtokového ramínka 155 mm.
- The spout length is 155 mm.

Provedení	Finish	Kód/Code	Bez DPH (Kč)	S DPH (Kč)	Without VAT (€)	With VAT (€)
chrom	chrome	55016,0	1 569	1 898	62,76	75,31

**55045****Vanová stojánková baterie****Bath mixer**

- Pro montáž na vany se 3 montážními otvory.
- Deck mounted bath mixer set. 3 mounting holes.

Provedení	Finish	Kód/Code	Bez DPH (Kč)	S DPH (Kč)	Without VAT (€)	With VAT (€)
chrom	chrome	55045,0	5 784	6 999	231,36	277,63

**55047****Vanová stojánková baterie**
Bath mixer

- Pro montáž na vany se 3 montážními otvory.
- Deck mounted bath mixer set. 3 mounting holes.

Provedení	Finish	Kód/Code	Bez DPH (Kč)	S DPH (Kč)	Without VAT (€)	With VAT (€)
chrom	chrome	55047,0	5 867	7 099	234,68	281,62

**BOX55052R****Podomítková baterie s boxem 2 vývody**
Built-in mixer incl. mounting box, 2-way

- Boxy jsou dodávány komplet včetně krytu, páky a přepínače. Objednávejte pod jedním kódem. Baterie jsou dodávány s jedním typem krytu. Keramický přepínač.
- Mounting boxes are delivered complete, including a cover, a lever and a diverter. Order under one code. The mixers are delivered with one type of cover. Ceramic diverter.

Provedení	Finish	Kód/Code	Bez DPH (Kč)	S DPH (Kč)	Without VAT (€)	With VAT (€)
chrom	chrome	BOX55052R,0	3 553	4 299	142,12	170,54

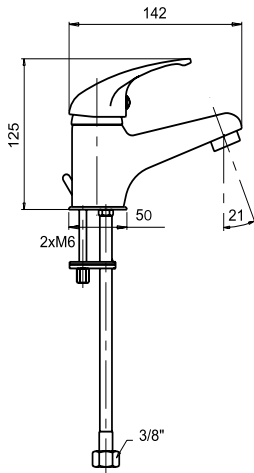
**BOX55052RX****Podomítková baterie s boxem 3 vývody**
Built-in mixer incl. mounting box, 3-way

- Boxy jsou dodávány komplet včetně krytu, páky a přepínače. Objednávejte pod jedním kódem. Baterie jsou dodávány s jedním typem krytu. Keramický přepínač.
- Mounting boxes are delivered complete, including a cover, a lever and a diverter. Order under one code. The mixers are delivered with one type of cover. Ceramic diverter.

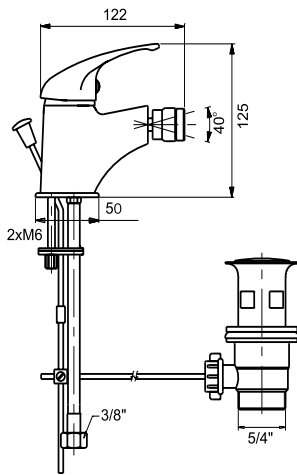
Provedení	Finish	Kód/Code	Bez DPH (Kč)	S DPH (Kč)	Without VAT (€)	With VAT (€)
chrom	chrome	BOX55052RX,0	3 718	4 499	148,72	178,46



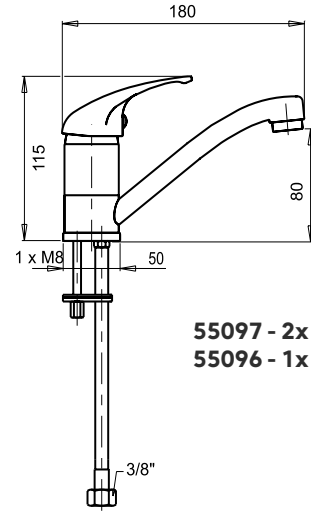
**55001, 55001/1.0
55005/1.0**



55011

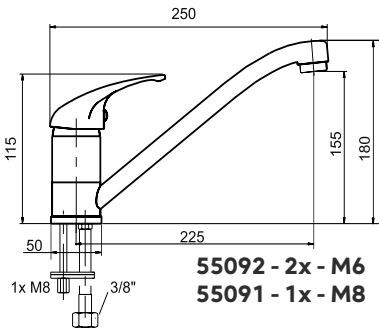


55096-97



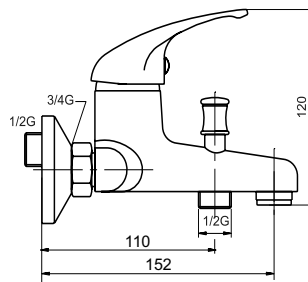
**55097 - 2x - M6
55096 - 1x - M8**

55091-92

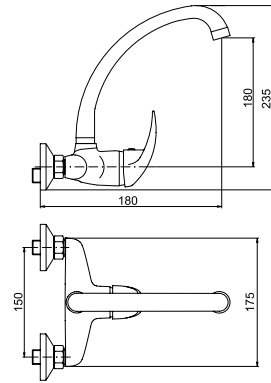


**55092 - 2x - M6
55091 - 1x - M8**

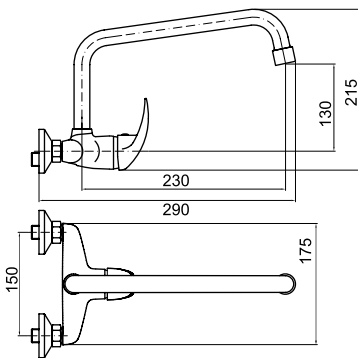
55020-24



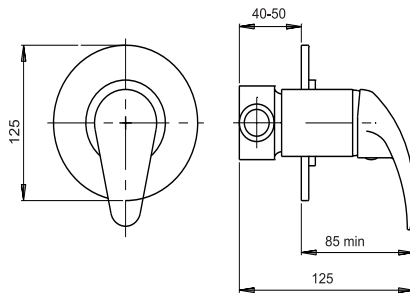
55030-34



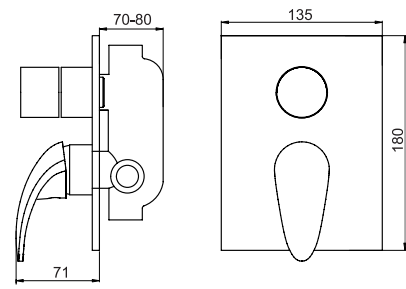
55031-35



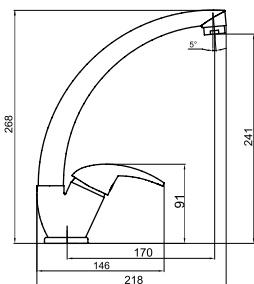
55050



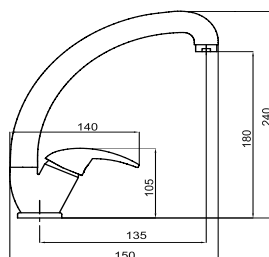
55050R



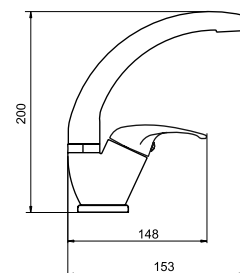
55014



55013

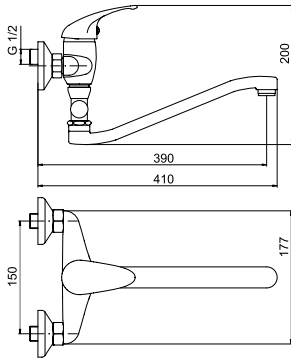


55016

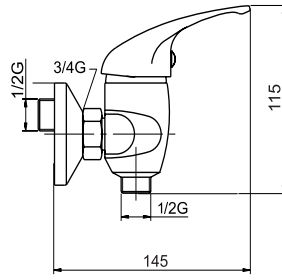




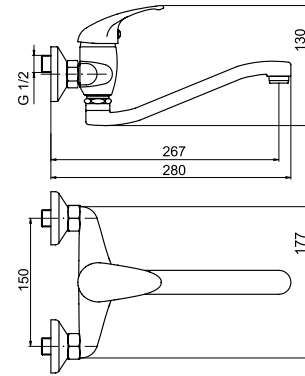
55032-33



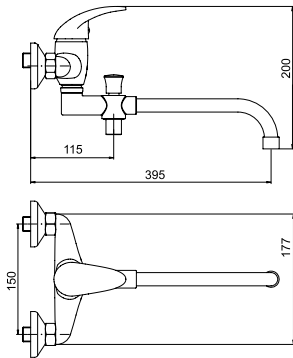
55060-64



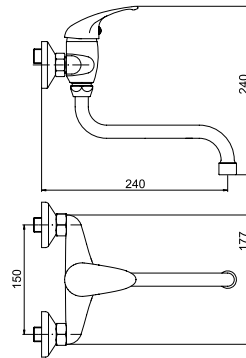
55070-74



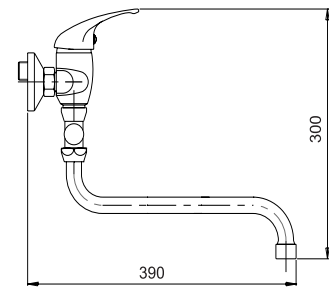
55036-37



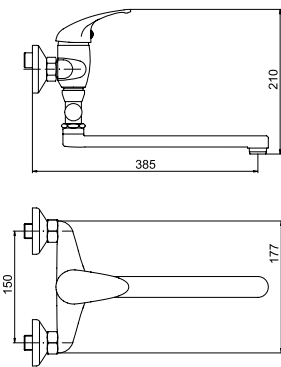
55070/T-74/T



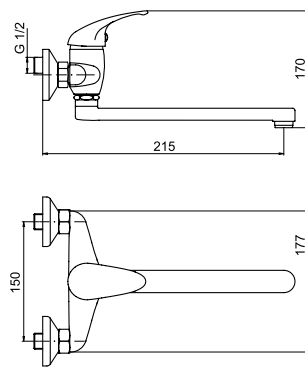
55071-75



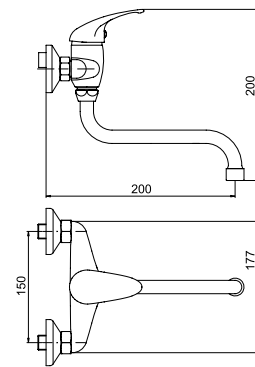
55072-73



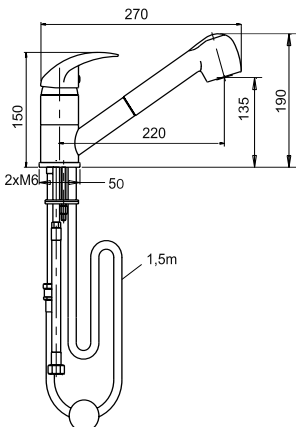
55076-77



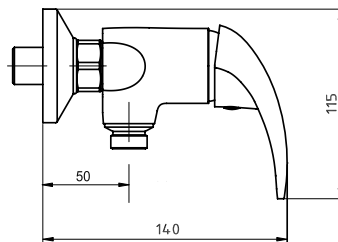
55078-79



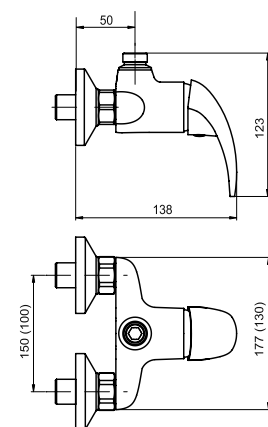
55081



55061-65

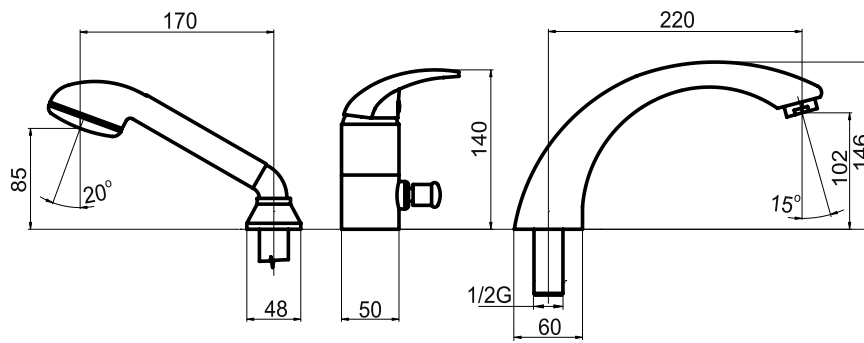


55066-62

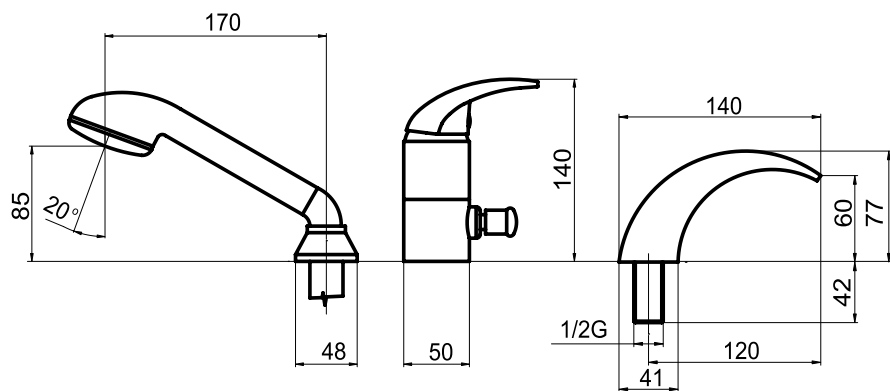




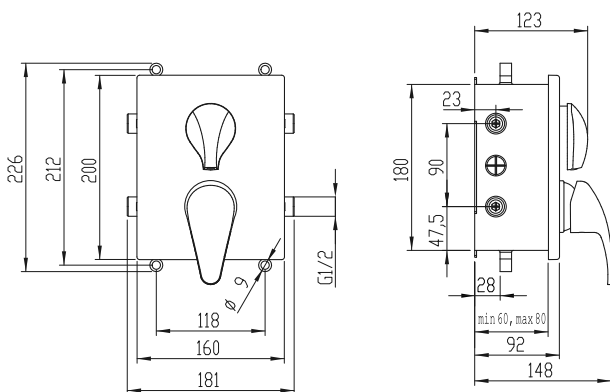
55045



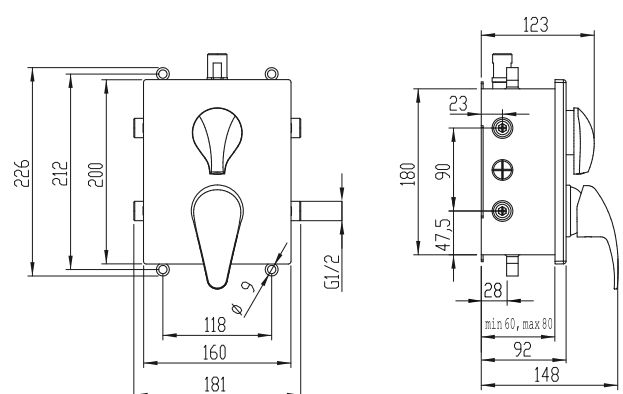
55047



BOX55052R



BOX55052RX



**RAM0047****Rameno pro stojánkovou vanovou baterii**
Spout for bath mixer

- Výtokové ramínko stojánkové vanové baterie. Délka ramínka je 140 mm, výška výtoku 60 mm.
- For deck mounted bath mixer, length 140 mm, flow height 60 mm.

Provedení	Finish	Kód/Code	Bez DPH (Kč)	SDPH (Kč)	Without VAT (€)	With VAT (€)
chrom	chrome	RAM0047,0	1 735	2 099	69,40	83,28

**RAM0045****Rameno pro stojánkovou vanovou baterii**
Spout for bath mixer

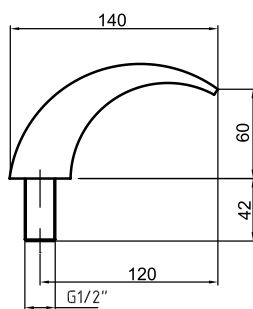
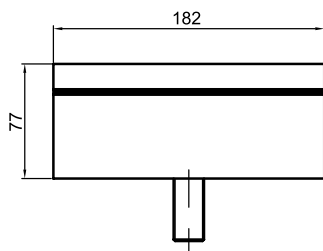
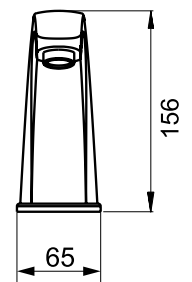
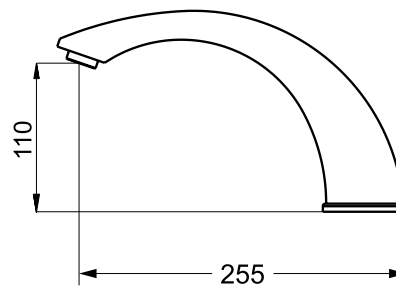
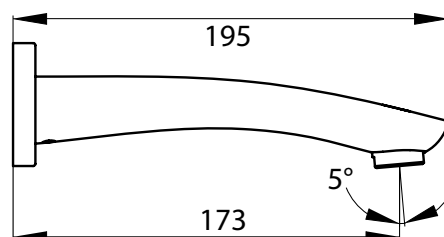
- Výtokové ramínko stojánkové vanové baterie. Délka ramínka je 250 mm, výška výtoku 110 mm.
- For deck mounted bath mixer, length 250 mm, flow height 110 mm.

Provedení	Finish	Kód/Code	Bez DPH (Kč)	SDPH (Kč)	Without VAT (€)	With VAT (€)
chrom	chrome	RAM0045,0	1 735	2 099	69,40	83,28

**RAM173****Nástěnné výtokové ramínko k podomítkovým bateriím**
Wall-mounted spout for built-in mixers

- Délka výtokového ramínka 173 mm. Připojení 1/2" vnitřní závit.
- The length of the spout is 173 mm. 1/2" connection, internal thread.

Provedení	Finish	Kód/Code	Bez DPH (Kč)	SDPH (Kč)	Without VAT (€)	With VAT (€)
chrom	chrome	RAM173,0	892	1 079	35,68	42,82

RAM0047**RAM0045****RAM173**

BOX57052RX Podomítková baterie s boxem

METALIA



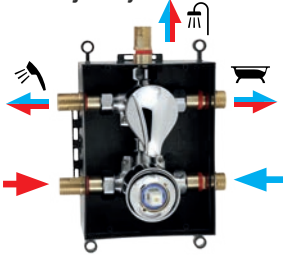
**PODOMÍTKOVÉ
BOXY**
Metalia



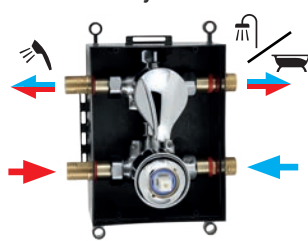


Podomítkové boxy METALIA

PŘÍKLAD ZAPOJENÍ
Box trojcestný



PŘÍKLAD ZAPOJENÍ
Box dvoucestný



box 3cestný
keramický
přepínač

3F



box 2cestný
keramický
přepínač

2F

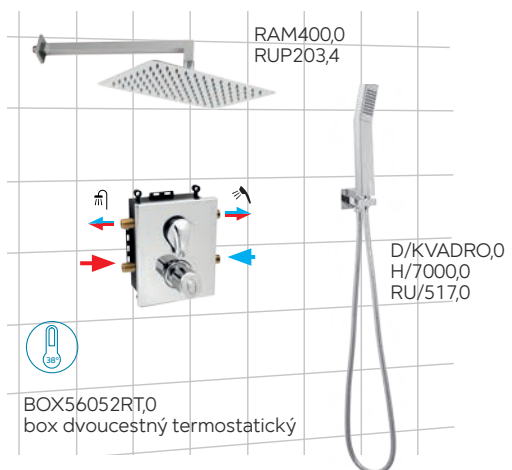
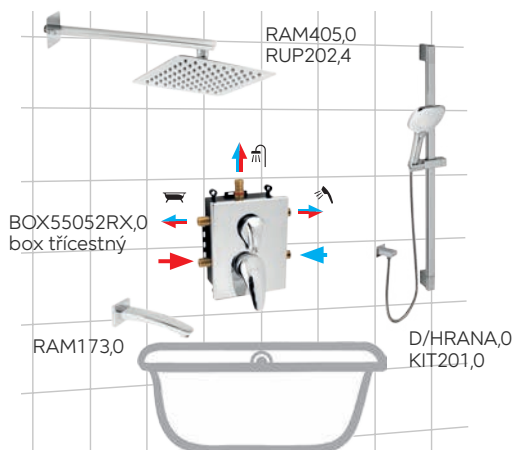
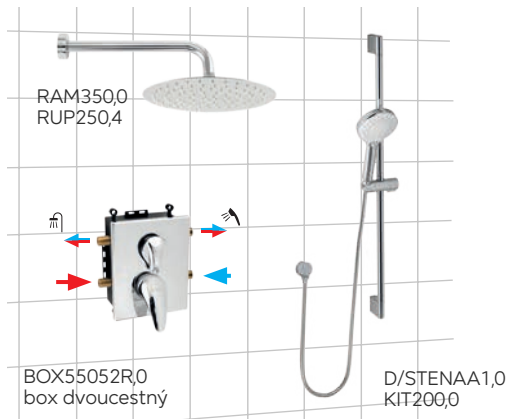


Podomítkové boxy Metalia se vyrábějí v 3cestném i 2cestném provedení.

Každý 3cestný box můžete kombinovat s jakýmkoli 3 prvky výstupu vody. Můžete si vybrat pevnou sprchu, ruční sprchu či výstup pro vanu (rameno, napouštění přepadem).

Každý 2cestný box můžete kombinovat s jakýmkoli 2 prvky výstupu vody. Můžete si vybrat pevnou sprchu, ruční sprchu či výstup pro vanu (rameno, napouštění přepadem).

Příklady zapojení





TELO052TER

Termostatické tělo pro boxy METALIA
Thermostatic body for METALIA boxes

Provedení	Finish	Kód/Code	Bez DPH (Kč)	S DPH (Kč)	Without VAT (€)	With VAT (€)
chrom	chrome	TELO052TER/920,0	2 065	2 499	82,60	99,12



TELO052TER

Termostatické tělo pro boxy METALIA
Thermostatic body for METALIA boxes

Provedení	Finish	Kód/Code	Bez DPH (Kč)	S DPH (Kč)	Without VAT (€)	With VAT (€)
chrom	chrome	TELO052TER/921,0	2 065	2 499	82,60	99,12



BOX55052R
Podomítková baterie s boxem 2 vývody
Built-in mixer incl. mounting box, 2-way

- Boxy jsou dodávány komplet včetně krytu, páky a přepínače. Objednávejte pod jedním kódem. Baterie jsou dodávány s jedním typem krytu. Keramický přepínač.
- Mounting boxes are delivered complete, including a cover, a lever and a diverter. Order under one code. The mixers are delivered with one type of cover. Ceramic diverter.

Provedení	Finish	Kód/Code	Bez DPH (Kč)	S DPH (Kč)	Without VAT (€)	With VAT (€)
chrom	chrome	BOX55052R,0	3 553	4 299	142,12	170,54



BOX55052RX
Podomítková baterie s boxem 3 vývody
Built-in mixer incl. mounting box, 3-way

- Boxy jsou dodávány komplet včetně krytu, páky a přepínače. Objednávejte pod jedním kódem. Baterie jsou dodávány s jedním typem krytu. Keramický přepínač.
- Mounting boxes are delivered complete, including a cover, a lever and a diverter. Order under one code. The mixers are delivered with one type of cover. Ceramic diverter.

Provedení	Finish	Kód/Code	Bez DPH (Kč)	S DPH (Kč)	Without VAT (€)	With VAT (€)
chrom	chrome	BOX55052RX,0	3 718	4 499	148,72	178,46



BOX57052R
Podomítková baterie s boxem 2 vývody
Built-in mixer incl. mounting box, 2-way

- Boxy jsou dodávány komplet včetně krytu, páky a přepínače. Objednávejte pod jedním kódem. Baterie jsou dodávány s jedním typem krytu. Keramický přepínač.
- Mounting boxes are delivered complete, including a cover, a lever and a diverter. Order under one code. The mixers are delivered with one type of cover. Ceramic diverter.

Provedení	Finish	Kód/Code	Bez DPH (Kč)	S DPH (Kč)	Without VAT (€)	With VAT (€)
chrom	chrome	BOX57052R,0	3 553	4 299	142,12	170,54



BOX57052RX
Podomítková baterie s boxem 3 vývody
Built-in mixer incl. mounting box, 3-way

- Boxy jsou dodávány komplet včetně krytu, páky a přepínače. Objednávejte pod jedním kódem. Baterie jsou dodávány s jedním typem krytu. Keramický přepínač.
- Mounting boxes are delivered complete, including a cover, a lever and a diverter. Order under one code. The mixers are delivered with one type of cover. Ceramic diverter.

Provedení	Finish	Kód/Code	Bez DPH (Kč)	S DPH (Kč)	Without VAT (€)	With VAT (€)
chrom	chrome	BOX57052RX,0	3 718	4 499	148,72	178,46



BOX56052RT
Termostatická podomítková baterie s boxem 2 vývody
Built-in thermostatic mixer incl. mounting box, 2-way

- Boxy jsou dodávány komplet včetně krytu, páky a přepínače. Objednávejte pod jedním kódem. Baterie jsou dodávány s jedním typem krytu. Keramický přepínač.
- Mounting boxes are delivered complete, including a cover, a lever and a diverter. Order under one code. The mixers are delivered with one type of cover. Ceramic diverter.

Provedení	Finish	Kód/Code	Bez DPH (Kč)	S DPH (Kč)	Without VAT (€)	With VAT (€)
chrom	chrome	BOX56052RT,0	4 462	5 399	178,48	214,18



BOX57052RT

Termostatická podomítková baterie s boxem 2 vývody Built-in thermostatic mixer incl. mounting box, 2-way

- Boxy jsou dodávány komplet včetně krytu, páky a přepínače. Objednávejte pod jedním kódem. Baterie jsou dodávány s jedním typem krytu. Keramický přepínač.
- Mounting boxes are delivered complete, including a cover, a lever and a diverter. Order under one code. The mixers are delivered with one type of cover. Ceramic diverter.

Provedení	Finish	Kód/Code	Bez DPH (Kč)	S DPH (Kč)	Without VAT (€)	With VAT (€)
chrom	chrome	BOX57052RT,0	4 462	5 399	178,48	214,18



BOX57052RXT

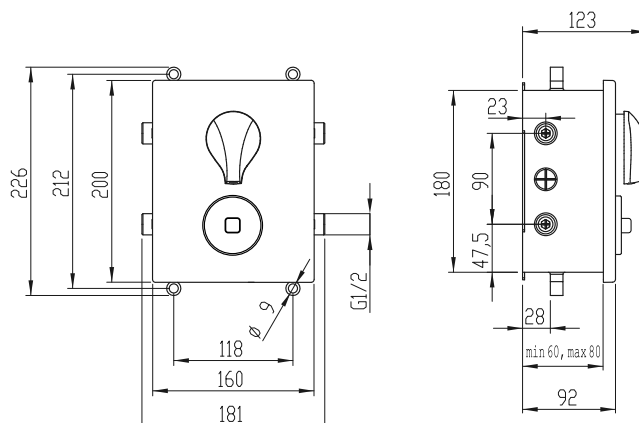
Termostatická podomítková baterie s boxem 3 vývody Built-in thermostatic mixer incl. mounting box, 3-way

- Boxy jsou dodávány komplet včetně krytu, páky a přepínače. Objednávejte pod jedním kódem. Baterie jsou dodávány s jedním typem krytu. Keramický přepínač.
- Mounting boxes are delivered complete, including a cover, a lever and a diverter. Order under one code. The mixers are delivered with one type of cover. Ceramic diverter.

Provedení	Finish	Kód/Code	Bez DPH (Kč)	S DPH (Kč)	Without VAT (€)	With VAT (€)
chrom	chrome	BOX57052RXT,0	4 627	5 599	185,08	222,10

Technické výkresy

BOXxx052R



**RAM1070/T****Výtokové ramínko 1070/T**
Spout 1070/T

- Délka ramínka 210 mm. Výška ramínka 125 mm.
- Length 210 mm. High 125 mm.

(55070/T, 55074/T, 55170/T, 55174/T)

Provedení	Finish	Kód/Code	Bez DPH (Kč)	S DPH (Kč)	Without VAT (€)	With VAT (€)
chrom	chrome	RAM1070/T,0	313	379	12,52	15,02

**RAM1076****Výtokové ramínko 1076**
Spout 1076

- Délka ramínka 200 mm. Výška ramínka 50 mm.
- Length 200 mm. High 50 mm.

(55076, 55077, 55176, 55177, 92076, 92077, 96076, 96077)

Provedení	Finish	Kód/Code	Bez DPH (Kč)	S DPH (Kč)	Without VAT (€)	With VAT (€)
chrom	chrome	RAM1076,0	404	489	16,16	19,39

**RAM1174****Výtokové ramínko 1174**
Spout 1174

- Délka ramínka 255 mm. Výška ramínka 155 mm.
- Length 255 mm. High 155 mm.

(55031, 55035, 55131, 55135)

Provedení	Finish	Kód/Code	Bez DPH (Kč)	S DPH (Kč)	Without VAT (€)	With VAT (€)
chrom	chrome	RAM1174,0	313	379	12,52	15,02

**RAM1274****Výtokové ramínko 1274**
Spout 1274

- Délka ramínka 160 mm. Výška ramínka 180 mm.
- Length 160 mm. High 180 mm.

(55013, 55030, 55034, 55113, 55130, 55134)

Provedení	Finish	Kód/Code	Bez DPH (Kč)	S DPH (Kč)	Without VAT (€)	With VAT (€)
chrom	chrome	RAM1274,0	313	379	12,52	15,02

**RAM55078****Výtokové ramínko 55078**
Spout 55078

- Délka ramínka 330 mm. Výška ramínka 130 mm.
- Length 330 mm. High 130 mm.

(55071, 55075, 55078, 55079, 55171, 55175, 55178, 55179)

Provedení	Finish	Kód/Code	Bez DPH (Kč)	S DPH (Kč)	Without VAT (€)	With VAT (€)
chrom	chrome	RAM55078,0	313	379	12,52	15,02

**RAM1069****Výtokové ramínko 1069**
Spout 1069

- Délka ramínka 170 mm. Výška ramínka 50 mm.
- Length 170 mm. High 50 mm.

Provedení	Finish	Kód/Code	Bez DPH (Kč)	S DPH (Kč)	Without VAT (€)	With VAT (€)
chrom	chrome	RAM1069,0	495	599	19,80	23,76

**RAM1080****Výtokové ramínko 1080**
Spout 1080

- Délka ramínka 350 mm. Výška ramínka 50 mm.
- Length 350 mm. High 50 mm.

(55072, 55073, 55172, 55173, 92072, 94472, 94473, 96071, 96672, 96673, 97071)

Provedení	Finish	Kód/Code	Bez DPH (Kč)	S DPH (Kč)	Without VAT (€)	With VAT (€)
chrom	chrome	RAM1080,0	495	599	19,80	23,76
bílá-chrom	white-chrome	RAM1080,1	586	709	23,44	28,13

**RAM1078****Výtokové ramínko 1078**
Spout 1078

- Délka ramínka 330 mm. Výška ramínka 160 mm.
- Length 330 mm. High 160 mm.

(55032, 55033, 55132, 55133)

Provedení	Finish	Kód/Code	Bez DPH (Kč)	S DPH (Kč)	Without VAT (€)	With VAT (€)
chrom	chrome	RAM1078,0	495	599	19,80	23,76
bílá-chrom	white-chrome	RAM1078,1	586	709	23,44	28,13

**RAM1070****Výtokové ramínko 1070**
Spout 1070

- Délka ramínka 255 mm. Výška ramínka 85 mm.
- Length 255 mm. High 85 mm.

(50070, 55070, 55074, 55170, 55174, 56070, 90070, 91070, 92070, 92074, 94470, 94474, 95570, 96070, 96074)

Provedení	Finish	Kód/Code	Bez DPH (Kč)	S DPH (Kč)	Without VAT (€)	With VAT (€)
chrom	chrome	RAM1070,0	404	489	16,16	19,39
bílá-chrom	white-chrome	RAM1070,1	495	599	19,80	23,76

**RAM55014****Výtokové ramínko 55014**
Spout 55014

- Délka ramínka 220 mm. Výška ramínka 210 mm.
- Length 220 mm. High 210 mm.

(55014, 55114, 57014, 92014, 94414, 95514)

Provedení	Finish	Kód/Code	Bez DPH (Kč)	S DPH (Kč)	Without VAT (€)	With VAT (€)
chrom	chrome	RAM55014,0	404	489	16,16	19,39

**RAM92070/T****Výtokové ramínko 92070/T**
Spout 92070/T

- Délka ramínka 225 mm. Výška ramínka 130 mm.
- Length 225 mm. High 130 mm.

(92007, 92070/T, 92074/T, 94470/T, 94474/T)

Provedení	Finish	Kód/Code	Bez DPH (Kč)	S DPH (Kč)	Without VAT (€)	With VAT (€)
chrom	chrome	RAM92070/T,0	222	269	8,88	10,66

**RAM92078****Výtokové ramínko 92078**
Spout 92078

- Délka ramínka 330 mm. Výška ramínka 130 mm.
- Length 330 mm. High 130 mm.

(92071, 92073, 92075, 92271, 94471, 94475)

Provedení	Finish	Kód/Code	Bez DPH (Kč)	S DPH (Kč)	Without VAT (€)	With VAT (€)
chrom	chrome	RAM92078,0	222	269	8,88	10,66



Rozměry ramínek jsou vnější.
Dimensions of the spouts are outer.

**RAM99170/T****Výtokové ramínko 99170/T Retro
Spout 99170/T**

- Délka ramínka 205 mm. Výška ramínka 130 mm.
- Length 205 mm. High 130 mm.

(99007, 99070/T, 99074/T, 99107, 99170/T)

Provedení	Finish	Kód/Code	Bez DPH (Kč)	S DPH (Kč)	Without VAT (€)	With VAT (€)
chrom	chrome	RAM99170/T,0	197	238	7,88	9,46

**RAM55037****Výtokové ramínko s přepínačem 55037
Spout 55037**

- Délka ramínka 360 mm. Výška ramínka 110 mm. S přepínačem.
- Length 360 mm. High 110 mm. Spout with diverter.

(55036, 55037, 55136, 55137, 57037, 96037, 99037, 99137)

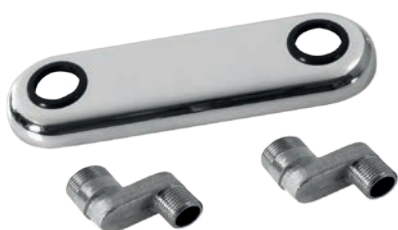
Provedení	Finish	Kód/Code	Bez DPH (Kč)	S DPH (Kč)	Without VAT (€)	With VAT (€)
chrom	chrome	RAM55037,0	495	599	19,80	23,76

**RAM92032****Výtokové ramínko s přepínačem 92032
Spout 92032**

- Délka ramínka 320 mm. Výška ramínka 85 mm. S přepínačem.
- Length 320 mm. High 85 mm. Spout with diverter.

(92032, 92033)

Provedení	Finish	Kód/Code	Bez DPH (Kč)	S DPH (Kč)	Without VAT (€)	With VAT (€)
chrom	chrome	RAM92032,0	908	1 099	36,32	43,58

**100****Redukce 100
Reduction 100**

- Souprava redukcí pro montáž nástěnné vodovodní baterie do rozvodu vody na rozteč 100 mm. Soupravou se rozumí dvě kolínka a oválná krytka.
- Reduction set for mounting of wall-mounted mixers into water distribution - spacing 100 mm. The set consists of 2 elbows and an oval cover.

Provedení	Finish	Kód/Code	Bez DPH (Kč)	S DPH (Kč)	Without VAT (€)	With VAT (€)
chrom	chrome	100,0	495	599	19,80	23,76

**CISTIC****Čistič nečistot Dekalko
Spray cleaner Dekalko**

- Na vodní kámen, rez i nečistoty.
- Spray cleaner for scale, rust and impurity.

Objem - Volume	Kód/Code	Bez DPH (Kč)	S DPH (Kč)	Without VAT (€)	With VAT (€)
0,1 l	CISTIC MALY	73	88	2,92	3,50
0,28 l	CISTIC VELKY	148	179	5,92	7,10



33 Uzávěr výpusti Water drain plug

- Pro umyvadlo s přepadem. Ovládáný tlakem na uzávěr.
- For wash-basin with overflow. Operated by pressure on the plug.

Provedení	Finish	Kód/Code	Bez DPH (Kč)	S DPH (Kč)	Without VAT (€)	With VAT (€)
chrom	chrome	33,0	297	359	11,88	14,26



34 Uzávěr výpusti Water drain plug

- Pro umyvadlo s přepadem. Ovládáný tlakem na uzávěr.
- For wash-basin with overflow. Operated by pressure on the plug.

Provedení	Finish	Kód/Code	Bez DPH (Kč)	S DPH (Kč)	Without VAT (€)	With VAT (€)
chrom	chrome	34,0	297	359	11,88	14,26



S287PP-B Uzávěr výpusti - plast Water drain plug - plastic

- Pro umyvadlo s přepadem. Ovládáný tlakem na uzávěr.
- For wash-basin with overflow. Operated by pressure on the plug.

Provedení	Finish	Kód/Code	Bez DPH (Kč)	S DPH (Kč)	Without VAT (€)	With VAT (€)
chrom	chrome	S287PP-B	140	169	5,60	6,72



35 Uzávěr výpusti Luxus Water drain plug - Luxus

- Pro umyvadlo s přepadem. Ovládáný tlakem na uzávěr.
- For wash-basin with overflow. Operated by pressure on the plug.

Provedení	Finish	Kód/Code	Bez DPH (Kč)	S DPH (Kč)	Without VAT (€)	With VAT (€)
chrom	chrome	35,0	528	639	21,12	25,34



36 Uzávěr výpusti Luxus Water drain plug - Luxus

- Pro umyvadlo bez přepadu. Ovládáný tlakem na uzávěr.
- For wash-basin without overflow. Operated by pressure on the plug.

Provedení	Finish	Kód/Code	Bez DPH (Kč)	S DPH (Kč)	Without VAT (€)	With VAT (€)
chrom	chrome	36,0	528	639	21,12	25,34



37 Uzávěr výpusti Luxus Water drain plug - Luxus

- Pro umyvadlo s přepadem. Ovládáný tlakem na uzávěr.
- For wash-basin with overflow. Operated by pressure on the plug.

Provedení	Finish	Kód/Code	Bez DPH (Kč)	S DPH (Kč)	Without VAT (€)	With VAT (€)
chrom	chrome	37,0	528	639	21,12	25,34



S285-BL-B

Uzávěr výpusti

Water drain plug

- Pro umyvadlo s přepadem. Ovládáný tlakem na uzávěr.
- For wash-basin with overflow. Operated by pressure on the plug.

ČERNÝ
KONCEPT

Provedení	Finish	Kód/Code	Bez DPH (Kč)	S DPH (Kč)	Without VAT (€)	With VAT (€)
černá matná	black matt	S285-BL-B	396	479	15,84	19,01



S285B-BL-B

Uzávěr výpusti

Water drain plug

- Pro umyvadlo bez přepadu. Ovládáný tlakem na uzávěr.
- For wash-basin without overflow. Operated by pressure on the plug.

ČERNÝ
KONCEPT

Provedení	Finish	Kód/Code	Bez DPH (Kč)	S DPH (Kč)	Without VAT (€)	With VAT (€)
černá matná	black matt	S285B-BL-B	396	479	15,84	19,01



S285BR

Uzávěr výpusti

Water drain plug

- Pro umyvadlo s přepadem. Ovládáný tlakem na uzávěr.
- For wash-basin with overflow. Operated by pressure on the plug.

RETRO
KONCEPT

Provedení	Finish	Kód/Code	Bez DPH (Kč)	S DPH (Kč)	Without VAT (€)	With VAT (€)
bronz	bronze	S285BR	404	489	16,16	19,39



38

Uzávěr výpusti Luxus

Water drain plug - Luxus

- Pro umyvadlo bez přepadu. Ovládáný tlakem na uzávěr.
- For wash-basin without overflow. Operated by pressure on the plug.

Provedení	Finish	Kód/Code	Bez DPH (Kč)	S DPH (Kč)	Without VAT (€)	With VAT (€)
chrom	chrome	38,0	528	639	21,12	25,34



S288PPCB

Uzávěr výpusti - plast černá

Water drain plug - plastic black

- Pro umyvadlo s přepadem. Ovládáný tlakem na uzávěr.
- For wash-basin with overflow. Operated by pressure on the plug.

ČERNÝ
KONCEPT

Provedení	Finish	Kód/Code	Bez DPH (Kč)	S DPH (Kč)	Without VAT (€)	With VAT (€)
černá	black	S288PPCB	297	359	11,88	14,26



S288PPC-B

Uzávěr výpusti - plast bílá

Water drain plug - plastic white

- Pro umyvadlo s přepadem. Ovládáný tlakem na uzávěr.
- For wash-basin with overflow. Operated by pressure on the plug.

BÍLÁCHROM
KONCEPT

Provedení	Finish	Kód/Code	Bez DPH (Kč)	S DPH (Kč)	Without VAT (€)	With VAT (€)
bílá	white	S288PPC-B	297	359	11,88	14,26



19

Sifon umyvadlový

Wash-basin trap

- Sifon se závitem 5/4". Ø odpadu 40 mm. Určený pro baterie s uzávěrem výpusti.
- With 5/4" dia. screw fitting and 40 mm dia. waste. For mixer with integrated waste.

Provedení	Finish	Kód/Code	Bez DPH (Kč)	S DPH (Kč)	Without VAT (€)	With VAT (€)
chrom	chrome	19,0	528	639	21,12	25,34



20

Sifon umyvadlový, celokovový, kulatý

Wash-basin trap, all-metal, round

- Sifon se závitem 5/4". Ø odpadu 32 mm. Určený pro baterie s uzávěrem výpusti.
- With 5/4" dia. screw fitting and 32 mm dia. waste. For mixer with integrated waste.

Provedení	Finish	Kód/Code	Bez DPH (Kč)	S DPH (Kč)	Without VAT (€)	With VAT (€)
chrom	chrome	20,0	949	1 148	37,96	45,55



S282-BL

Sifon umyvadlový, celokovový, kulatý

Wash-basin trap, all-metal, round

- Sifon se závitem 5/4". Ø odpadu 32 mm. Určený pro baterie s uzávěrem výpusti.
- With 5/4" dia. screw fitting and 32 mm dia. waste. For mixer with integrated waste.

ČERNÝ
KONCEPT

Provedení	Finish	Kód/Code	Bez DPH (Kč)	S DPH (Kč)	Without VAT (€)	With VAT (€)
černá matná	black matt	S282-BL	792	958	31,68	38,02



96001/1,0 Stojánková umyvadlová baterie
65548,4 Mýdlenka

TITANIA



NEJPRODÁVANĚJŠÍ BATERIE V ČESKÉ REPUBLICE

TITANIA je střední třída vodovodních baterií, která si získala své příznivce zajímavou cenou, nadčasovým designem a vysokou spolehlivostí. Splňuje funkční i vzhledové představy většiny zákazníků a obsahuje spolehlivé keramické kartuše s plynulým chodem. Pro delší životnost baterie a komfort užívání doporučujeme montáž vodovodního filtru. Nabízeny jsou v barevném provedení chrom s roztečí 150 a 100 mm (Iris, Iris New, Fresh, Retro II).

Prodloužená záruka - 5 let na kartuši. Zajímavou variantou je povrchová úprava granito. Vodovodní baterie Titania doporučuje český Cech topenářů a instalatérů.

THE BEST SELLING MIXER IN THE CZECH REPUBLIC

Mixers TITANIA are middle class series that impress their favourers by attractive price, timeless design and high reliability. Titania mixers meet functional and design requirements of major part of our customers and features reliable ceramic cartridges with smooth operation. We recommend mounting of plumbing filter for longer working life and more comfortable usage. We offer mixers Titania in colour finish chrome with spacing 150 and 100 mm (Iris, Iris New, Fresh, Retro II). The guarantee period takes 5 years to cartridge. Please also see variants with granit finish. Mixers Titania are recommended by Czech Association of heating engineers and plumbers.





AKCE
TITANIA IRIS - 92001/1,0
412 Kč
16,66 €
only bez DPH

**92001/1****Stojánková umyvadlová baterie**
Basin mixer

- Baterie bez uzávěru výpusti.
- Mixer without pop-up waste.

DLOUHODOBĚ SNÍŽENÁ CENA

Provedení	Finish	Kód/Code	Bez DPH (Kč)	S DPH (Kč)	Without VAT (€)	With VAT (€)
chrom	chrome	92001/1,0	412	499	16,66	19,99

**92001****Stojánková umyvadlová baterie**
Basin mixer

- Baterie s uzávěrem výpusti 5/4". Typ 92002 má kovovou výpust.
- Mixer with 5/4" pop-up waste. Type 92002 with brass waste.

Provedení	Finish	Kód/Code	Bez DPH (Kč)	S DPH (Kč)	Without VAT (€)	With VAT (€)
chrom	chrome	92001,0	578	699	23,12	27,74
chrom	chrome	92002,0	784	949	31,36	37,63

**92011****Stojánková bidetová baterie**
Bidet mixer

- Baterie s uzávěrem výpusti 5/4".
- Mixer with 5/4" pop-up waste, to be mounted on a bidet with a single assembly hole.

Provedení	Finish	Kód/Code	Bez DPH (Kč)	S DPH (Kč)	Without VAT (€)	With VAT (€)
chrom	chrome	92011,0	619	749	24,76	29,71

**92020/1****Vanová nástěnná baterie 150 mm**
Wall-mounted bath mixer 150 mm

- Baterie bez příslušenství.
- Mixer without accessories.

Provedení	Finish	Kód/Code	Bez DPH (Kč)	S DPH (Kč)	Without VAT (€)	With VAT (€)
chrom	chrome	92020/1,0	784	949	31,36	37,63

**92024/1****Vanová nástěnná baterie 100 mm**
Wall-mounted bath mixer 100 mm

- Baterie bez příslušenství.
- Mixer without accessories.

Provedení	Finish	Kód/Code	Bez DPH (Kč)	S DPH (Kč)	Without VAT (€)	With VAT (€)
chrom	chrome	92024/1,0	784	949	31,36	37,63

**92060/1****Sprchová nástěnná baterie 150 mm**
Wall-mounted shower mixer 150 mm

- Baterie bez příslušenství.
- Mixer without accessories.

Provedení	Finish	Kód/Code	Bez DPH (Kč)	S DPH (Kč)	Without VAT (€)	With VAT (€)
chrom	chrome	92060/1,0	702	849	28,08	33,70

**92061/1****Sprchová nástěnná baterie 150 mm**
Wall-mounted shower mixer 150 mm

- Baterie bez příslušenství.
- Mixer without accessories.

Provedení	Finish	Kód/Code	Bez DPH (Kč)	SDPH (Kč)	Without VAT (€)	With VAT (€)
chrom	chrome	92061/1,0	702	849	28,08	33,70

**92064/1****Sprchová nástěnná baterie 100 mm**
Wall-mounted shower mixer 100 mm

- Baterie bez příslušenství.
- Mixer without accessories.

Provedení	Finish	Kód/Code	Bez DPH (Kč)	SDPH (Kč)	Without VAT (€)	With VAT (€)
chrom	chrome	92064/1,0	702	849	28,08	33,70

**92070****Dřezová nebo umyvadlová nástěnná baterie 150 mm**
Wall-mounted basin or sink mixer 150 mm

- Délka výtokového ramínka 255 mm.
- Length of the spout is 255 mm.

Provedení	Finish	Kód/Code	Bez DPH (Kč)	SDPH (Kč)	Without VAT (€)	With VAT (€)
chrom	chrome	92070,0	867	1 049	34,68	41,62

**92074****Dřezová nebo umyvadlová nástěnná baterie 100 mm**
Wall-mounted basin or sink mixer 100 mm

- Délka výtokového ramínka 255 mm.
- The length of the spout is 255 mm.

Provedení	Finish	Kód/Code	Bez DPH (Kč)	SDPH (Kč)	Without VAT (€)	With VAT (€)
chrom	chrome	92074,0	867	1 049	34,68	41,62

**92076****Dřezová nebo umyvadlová nástěnná baterie 150 mm**
Wall-mounted basin or sink mixer 150 mm

- Délka výtokového ramínka 200 mm.
- The length of the spout is 200 mm.

Provedení	Finish	Kód/Code	Bez DPH (Kč)	SDPH (Kč)	Without VAT (€)	With VAT (€)
chrom	chrome	92076,0	867	1 049	34,68	41,62

**92077****Dřezová nebo umyvadlová nástěnná baterie 100 mm**
Wall-mounted basin or sink mixer 100 mm

- Délka výtokového ramínka 200 mm.
- The length of the spout is 200 mm.

Provedení	Finish	Kód/Code	Bez DPH (Kč)	SDPH (Kč)	Without VAT (€)	With VAT (€)
chrom	chrome	92077,0	867	1 049	34,68	41,62

**92070/1****Dřezová nebo umyvadlová nástěnná baterie 150 mm**
Wall-mounted basin or sink mixer 150 mm

- Baterie bez ramene.
- Mixer without spout.

Provedení	Finish	Kód/Code	Bez DPH (Kč)	S DPH (Kč)	Without VAT (€)	With VAT (€)
chrom	chrome	92070/1,0	702	849	28,08	33,70

**92074/1****Dřezová nebo umyvadlová nástěnná baterie 100 mm**
Wall-mounted basin or sink mixer 100 mm

- Baterie bez ramene.
- Mixer without spout.

Provedení	Finish	Kód/Code	Bez DPH (Kč)	S DPH (Kč)	Without VAT (€)	With VAT (€)
chrom	chrome	92074/1,0	702	849	28,08	33,70

**92070/T****Dřezová nebo umyvadlová nástěnná baterie 150 mm**
Wall-mounted basin or sink mixer 150 mm

- Délka výtokového ramínka 225 mm.
- The length of the spout is 225 mm.

Provedení	Finish	Kód/Code	Bez DPH (Kč)	S DPH (Kč)	Without VAT (€)	With VAT (€)
chrom	chrome	92070/T,0	784	949	31,36	37,63

**92074/T****Dřezová nebo umyvadlová nástěnná baterie 100 mm**
Wall-mounted basin or sink mixer 100 mm

- Délka výtokového ramínka 225 mm.
- The length of the spout is 225 mm.

Provedení	Finish	Kód/Code	Bez DPH (Kč)	S DPH (Kč)	Without VAT (€)	With VAT (€)
chrom	chrome	92074/T,0	784	949	31,36	37,63

**92071/1****Paneláková nástěnná vanová baterie 150 mm**
Wall-mounted bath mixer 150 mm

- Baterie bez příslušenství. Délka výtokového ramínka 330 mm.
- Mixer without accessories. The length of the spout is 330 mm.

Provedení	Finish	Kód/Code	Bez DPH (Kč)	S DPH (Kč)	Without VAT (€)	With VAT (€)
chrom	chrome	92071/1,0	1 156	1 399	46,24	55,49

**92075/1****Paneláková nástěnná vanová baterie 100 mm**
Wall-mounted bath mixer 100 mm

- Baterie bez příslušenství. Délka výtokového ramínka 330 mm.
- Mixer without accessories. The length of the spout is 330 mm.

Provedení	Finish	Kód/Code	Bez DPH (Kč)	S DPH (Kč)	Without VAT (€)	With VAT (€)
chrom	chrome	92075/1,0	1 156	1 399	46,24	55,49



**92032/1****Paneláková nástěnná vanová baterie 150 mm**
Wall-mounted bath mixer 150 mm

- Baterie bez příslušenství. Délka výtokového ramínka 320 mm.
- Mixer without accessories. The length of the spout is 320 mm.

Provedení	Finish	Kód/Code	Bez DPH (Kč)	S DPH (Kč)	Without VAT (€)	With VAT (€)
chrom	chrome	92032/1,0	1 363	1 649	54,52	65,42

**92033/1****Paneláková nástěnná vanová baterie 100 mm**
Wall-mounted bath mixer 100 mm

- Baterie bez příslušenství. Délka výtokového ramínka 320 mm.
- Mixer without accessories. The length of the spout is 320 mm.

Provedení	Finish	Kód/Code	Bez DPH (Kč)	S DPH (Kč)	Without VAT (€)	With VAT (€)
chrom	chrome	92033/1,0	1 363	1 649	54,52	65,42

**92271/1****Paneláková nástěnná vanová baterie 150 mm**
Wall-mounted bath mixer 150 mm

- Baterie bez příslušenství. Délka výtokového ramínka 330 mm. Keramický prepínač.
- Mixer without accessories. The length of the spout is 330 mm. Ceramic diverter.

Provedení	Finish	Kód/Code	Bez DPH (Kč)	S DPH (Kč)	Without VAT (€)	With VAT (€)
chrom	chrome	92271/1,0	1 239	1 499	49,56	59,47

**92073/1****Paneláková nástěnná vanová baterie 100 mm**
Wall-mounted bath mixer 100 mm

- Baterie bez příslušenství. Délka výtokového ramínka 330 mm. Keramický prepínač.
- Mixer without accessories. The length of the spout is 330 mm. Ceramic diverter.

Provedení	Finish	Kód/Code	Bez DPH (Kč)	S DPH (Kč)	Without VAT (€)	With VAT (€)
chrom	chrome	92073/1,0	1 239	1 499	49,56	59,47

**92014****Stojánková dřezová baterie**
Sink mixer

- Délka výtokového ramínka 220 mm.
- The spout length is 220 mm.

Provedení	Finish	Kód/Code	Bez DPH (Kč)	S DPH (Kč)	Without VAT (€)	With VAT (€)
chrom	chrome	92014,0	1 115	1 349	44,60	53,52

**92016****Stojánková umyvadlová a dřezová baterie**
Wash basin and sink mixer

- Délka výtokového ramínka 155 mm.
- The spout length is 155 mm.

Provedení	Finish	Kód/Code	Bez DPH (Kč)	S DPH (Kč)	Without VAT (€)	With VAT (€)
chrom	chrome	92016,0	991	1 199	39,64	47,57

**92091**
Stojánková dřezová baterie
Sink mixer

- Délka výtokového ramínka 200 mm.
- The spout length is 200 mm.

Provedení	Finish	Kód/Code	Bez DPH (Kč)	S DPH (Kč)	Without VAT (€)	With VAT (€)
chrom	chrome	92091,0	660	799	26,40	31,68

**92096**
Stojánková umyvadlová a dřezová baterie
Sink mixer

- Délka výtokového ramínka 150 mm.
- The spout length is 150 mm.

Provedení	Finish	Kód/Code	Bez DPH (Kč)	S DPH (Kč)	Without VAT (€)	With VAT (€)
chrom	chrome	92096,0	660	799	26,40	31,68

**92005**
Baterie
Basin or sink water mixer

- Pouze na studenou (smíšenou) vodu. Baterie není vhodná do veřejných prostor (škola, školka atd.), doporučujeme baterii 92009/1,0.
- For cold water only.

Provedení	Finish	Kód/Code	Bez DPH (Kč)	S DPH (Kč)	Without VAT (€)	With VAT (€)
chrom	chrome	92005,0	495	599	19,80	23,76

**92009**
Baterie
Basin or sink water mixer

- Pouze na studenou (smíšenou) vodu.
- For cold water only.

Provedení	Finish	Kód/Code	Bez DPH (Kč)	S DPH (Kč)	Without VAT (€)	With VAT (€)
chrom	chrome	92009/1,0	602	728	24,08	28,90

**92006**
Baterie
Basin or sink water mixer

- Pouze na studenou (smíšenou) vodu.
- For cold water only.

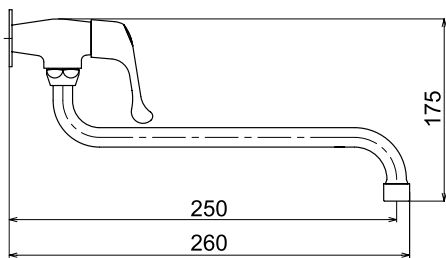
Provedení	Finish	Kód/Code	Bez DPH (Kč)	S DPH (Kč)	Without VAT (€)	With VAT (€)
chrom	chrome	92006,0	495	599	19,80	23,76

**92007-08**
Nástěnná baterie
Basin or sink water mixer

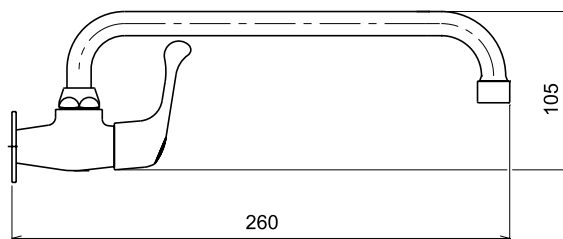
- Pouze na studenou (smíšenou) vodu.
- For cold water only.

Provedení	Finish	Kód/Code	Bez DPH (Kč)	S DPH (Kč)	Without VAT (€)	With VAT (€)
chrom	chrome	92007,0	495	599	19,80	23,76
chrom	chrome	92008,0	495	599	19,80	23,76

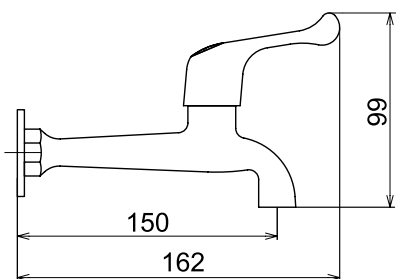
92007



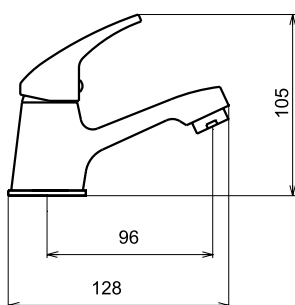
92008



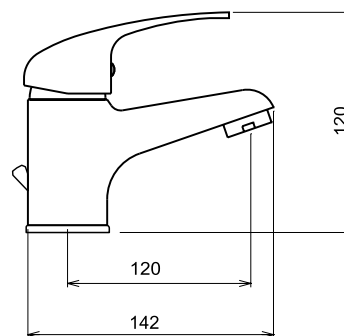
92006



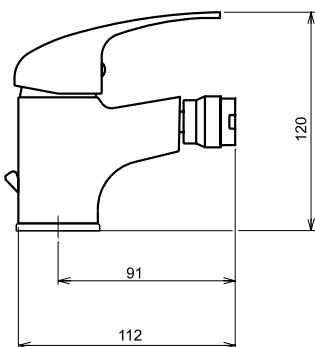
92005



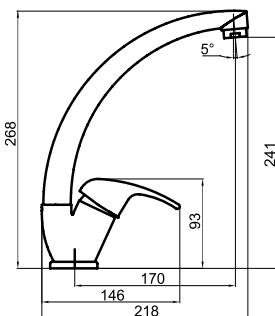
92001 - 92009



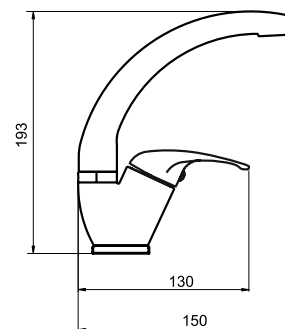
92011



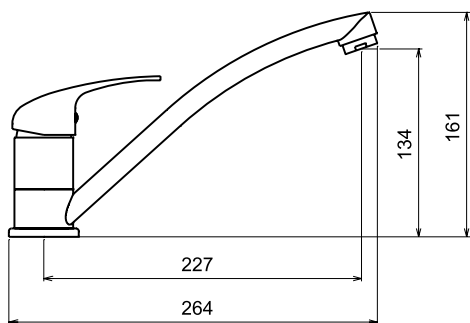
92014



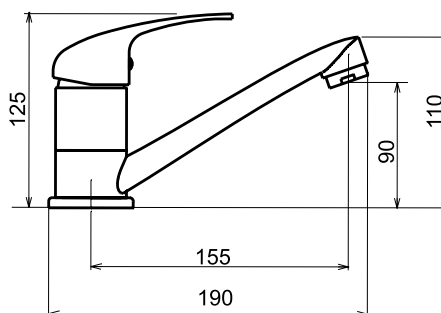
92016



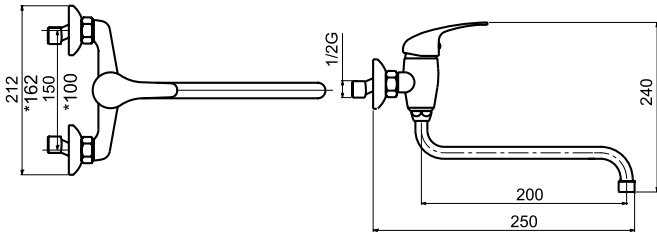
92091



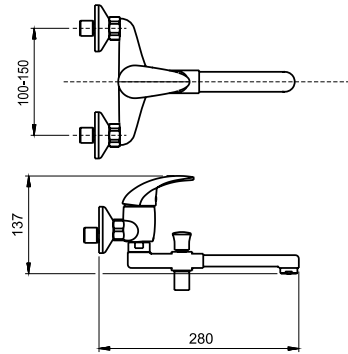
92096



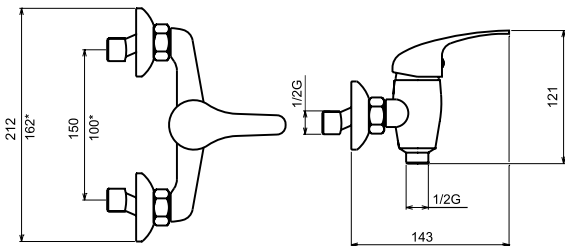
92070/T - 74/T*



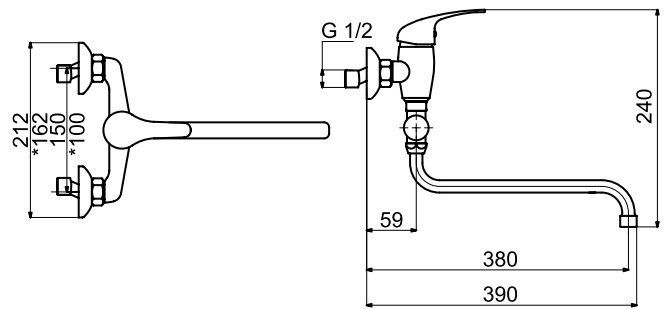
92032 - 33



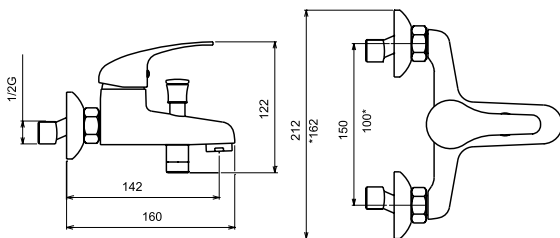
92060, 92064*



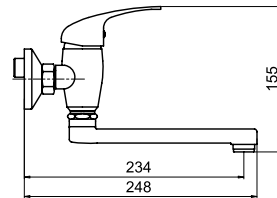
92071, 92075*



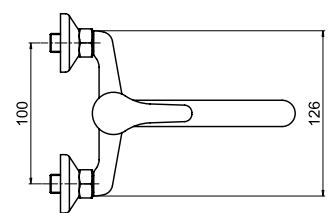
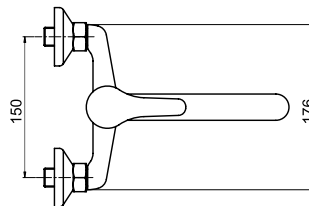
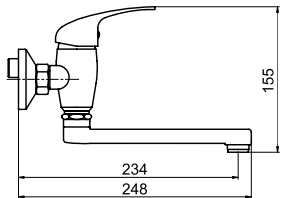
92020, 92024*



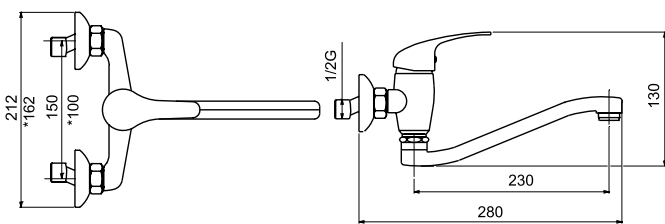
92076



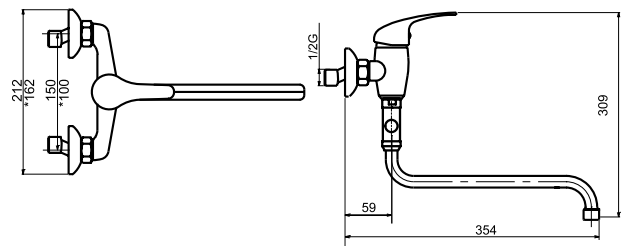
92077



92070, 92074*



92271, 92073*





AKCE
TITANIA IRIS NEW - 94401/1
495 Kč
19,80 €
s DPH 21%

**94401/1****Stojánková umyvadlová baterie**
Basin mixer

- Baterie bez uzávěru výpusti.
- Mixer without pop-up waste.

Provedení	Finish	Kód/Code	Bez DPH (Kč)	S DPH (Kč)	Without VAT (€)	With VAT (€)
chrom	chrome	94401/1,0	495	599	19,80	23,76

**94401****Stojánková umyvadlová baterie**
Basin mixer

- Baterie s uzávěrem výpusti 5/4".
- Mixer with 5/4" pop-up waste.

Provedení	Finish	Kód/Code	Bez DPH (Kč)	S DPH (Kč)	Without VAT (€)	With VAT (€)
chrom	chrome	94401,0	702	849	28,08	33,70

**94411****Stojánková bidetová baterie**
Bidet mixer

- Baterie s uzávěrem výpusti 5/4".
- Mixer with 5/4" pop-up waste, to be mounted on a bidet with a single assembly hole.

Provedení	Finish	Kód/Code	Bez DPH (Kč)	S DPH (Kč)	Without VAT (€)	With VAT (€)
chrom	chrome	94411,0	702	849	28,08	33,70

**94420/1****Vanová nástěnná baterie 150 mm**
Wall-mounted bath mixer 150 mm

- Baterie bez příslušenství.
- Mixer without accessories.

Provedení	Finish	Kód/Code	Bez DPH (Kč)	S DPH (Kč)	Without VAT (€)	With VAT (€)
chrom	chrome	94420/1,0	892	1 079	35,68	42,82

**94424/1****Vanová nástěnná baterie 100 mm**
Wall-mounted bath mixer 100 mm

- Baterie bez příslušenství.
- Mixer without accessories.

Provedení	Finish	Kód/Code	Bez DPH (Kč)	S DPH (Kč)	Without VAT (€)	With VAT (€)
chrom	chrome	94424/1,0	892	1 079	35,68	42,82

**94461/1****Sprchová nástěnná baterie 150 mm**
Wall-mounted shower mixer 150 mm

- Baterie bez příslušenství.
- Mixer without accessories.

Provedení	Finish	Kód/Code	Bez DPH (Kč)	S DPH (Kč)	Without VAT (€)	With VAT (€)
chrom	chrome	94461/1,0	759	918	30,36	36,43

**94464/1****Sprchová nástěnná baterie 100 mm**
Wall-mounted shower mixer 100 mm

- Baterie bez příslušenství.
- Mixer without accessories.

Provedení	Finish	Kód/Code	Bez DPH (Kč)	S DPH (Kč)	Without VAT (€)	With VAT (€)
chrom	chrome	94464/1,0	759	918	30,36	36,43

**94470****Dřezová nebo umyvadlová nástěnná baterie 150 mm**
Wall-mounted basin or sink mixer 150 mm

- Délka výtokového ramínka 255 mm.
- Length of the spout is 255 mm.

Provedení	Finish	Kód/Code	Bez DPH (Kč)	S DPH (Kč)	Without VAT (€)	With VAT (€)
chrom	chrome	94470,0	908	1 099	36,32	43,58

**94474****Dřezová nebo umyvadlová nástěnná baterie 100 mm**
Wall-mounted basin or sink mixer 100 mm

- Délka výtokového ramínka 255 mm.
- The length of the spout is 255 mm.

Provedení	Finish	Kód/Code	Bez DPH (Kč)	S DPH (Kč)	Without VAT (€)	With VAT (€)
chrom	chrome	94474,0	908	1 099	36,32	43,58

**94475/1****Paneláková nástěnná vanová baterie 100 mm**
Wall-mounted bath mixer 100 mm

- Baterie bez příslušenství. Délka výtokového ramínka 330 mm. Keramický přepínač.
- Mixer without accessories. The length of the spout is 330 mm. Ceramic diverter.

Provedení	Finish	Kód/Code	Bez DPH (Kč)	S DPH (Kč)	Without VAT (€)	With VAT (€)
chrom	chrome	94475/1,0	1 239	1 499	49,56	59,47

**94470/T****Dřezová nebo umyvadlová nástěnná baterie 150 mm**
Wall-mounted basin or sink mixer 150 mm

- Délka výtokového ramínka 225 mm.
- The length of the spout is 225 mm.

Provedení	Finish	Kód/Code	Bez DPH (Kč)	S DPH (Kč)	Without VAT (€)	With VAT (€)
chrom	chrome	94470/T,0	826	999	33,04	39,65

**94474/T****Dřezová nebo umyvadlová nástěnná baterie 100 mm**
Wall-mounted basin or sink mixer 100 mm

- Délka výtokového ramínka 225 mm.
- The length of the spout is 225 mm.

Provedení	Finish	Kód/Code	Bez DPH (Kč)	S DPH (Kč)	Without VAT (€)	With VAT (€)
chrom	chrome	94474/T,0	826	999	33,04	39,65

**94414****Stojánková dřezová baterie****Sink mixer**

- Délka výtokového ramínka 220 mm.
- The spout length is 220 mm.

Provedení	Finish	Kód/Code	Bez DPH (Kč)	S DPH (Kč)	Without VAT (€)	With VAT (€)
chrom	chrome	94414,0	1 239	1 499	49,56	59,47

**94491****Stojánková dřezová baterie****Sink mixer**

- Délka výtokového ramínka 200 mm.
- The spout length is 200 mm.

Provedení	Finish	Kód/Code	Bez DPH (Kč)	S DPH (Kč)	Without VAT (€)	With VAT (€)
chrom	chrome	94491,0	693	839	27,72	33,26

**94496****Stojánková umyvadlová a dřezová baterie****Sink mixer**

- Délka výtokového ramínka 150 mm.
- The spout length is 150 mm.

Provedení	Finish	Kód/Code	Bez DPH (Kč)	S DPH (Kč)	Without VAT (€)	With VAT (€)
chrom	chrome	94496,0	693	839	27,72	33,26

**94473/1****Paneláková nástěnná vanová baterie 100 mm****Wall-mounted bath mixer 100 mm**

- Baterie bez příslušenství. Délka výtokového ramínka 350 mm. Keramický přepínač.
- Mixer without accessories. The length of the spout is 350 mm. Ceramic diverter.

Provedení	Finish	Kód/Code	Bez DPH (Kč)	S DPH (Kč)	Without VAT (€)	With VAT (€)
chrom	chrome	94473/1,0	1 321	1 598	52,84	63,41

**94472/1****Paneláková nástěnná vanová baterie 150 mm****Wall-mounted bath mixer 150 mm**

- Baterie bez příslušenství. Délka výtokového ramínka 350 mm. Keramický přepínač.
- Mixer without accessories. The length of the spout is 350 mm. Ceramic diverter.

Provedení	Finish	Kód/Code	Bez DPH (Kč)	S DPH (Kč)	Without VAT (€)	With VAT (€)
chrom	chrome	94472/1,0	1 321	1 598	52,84	63,41

**94471/1****Paneláková nástěnná vanová baterie 150 mm****Wall-mounted bath mixer 150 mm**

- Baterie bez příslušenství. Délka výtokového ramínka 330 mm. Keramický přepínač.
- Mixer without accessories. The length of the spout is 330 mm. Ceramic diverter.

Provedení	Finish	Kód/Code	Bez DPH (Kč)	S DPH (Kč)	Without VAT (€)	With VAT (€)
chrom	chrome	94471/1,0	1 239	1 499	49,56	59,47

**94450****Sprchová podomítková baterie**
Built-in shower mixer

- Včetně podomítkového tělesa.
- Including concealed body.

Provedení	Finish	Kód/Code	Bez DPH (Kč)	S DPH (Kč)	Without VAT (€)	With VAT (€)
chrom	chrome	94450,0	991	1 199	39,64	47,57

**94450R****Vanová a sprchová podomítková baterie s přepínačem**
Built-in bath and shower mixer with diverter

- Včetně podomítkového tělesa.
- Including concealed body.

Provedení	Finish	Kód/Code	Bez DPH (Kč)	S DPH (Kč)	Without VAT (€)	With VAT (€)
chrom	chrome	94450R,0	1 569	1 898	62,76	75,31

**BOX94451R****Podomítková baterie s boxem 2 vývody**
Built-in mixer incl. mounting box, 2-way

- Boxy jsou dodávány komplet včetně krytu, páky a přepínače. Objednávejte pod jedním kódem. Baterie jsou dodávány s jedním typem krytu. Keramický přepínač.
- Mounting boxes are delivered complete, including a cover, a lever and a diverter. Order under one code. The mixers are delivered with one type of cover. Ceramic diverter.

Provedení	Finish	Kód/Code	Bez DPH (Kč)	S DPH (Kč)	Without VAT (€)	With VAT (€)
chrom	chrome	BOX94451R,0	2 809	3 399	112,36	134,83

**BOX94451RX****Podomítková baterie s boxem 3 vývody**
Built-in mixer incl. mounting box, 3-way

- Boxy jsou dodávány komplet včetně krytu, páky a přepínače. Objednávejte pod jedním kódem. Baterie jsou dodávány s jedním typem krytu. Keramický přepínač.
- Mounting boxes are delivered complete, including a cover, a lever and a diverter. Order under one code. The mixers are delivered with one type of cover. Ceramic diverter.

Provedení	Finish	Kód/Code	Bez DPH (Kč)	S DPH (Kč)	Without VAT (€)	With VAT (€)
chrom	chrome	BOX94451RX,0	2 974	3 599	118,96	142,75

**SADA94420****Koupelnová sada vanová IRIS NEW**
Bathroom set IRIS NEW

- Sada obsahuje/Set consist of:
94401/1,0, 94420/1,0, MINI870,0

Provedení	Finish	Kód/Code	Bez DPH (Kč)	S DPH (Kč)	Without VAT (€)	With VAT (€)
chrom	chrome	SADA94420	1 652	1 999	66,08	79,30



94480

Dřezová baterie 150 mm s elastickým ramenem, černá-chrom
Sink mixer 150 mm with elastic spout, chrome-black

Provedení	Finish	Kód/Code	Bez DPH (Kč)	SDPH (Kč)	Without VAT (€)	With VAT (€)
černá-chrom	black-chrome	94480,0C	1 569	1 898	62,76	75,31



94480

Dřezová baterie 150 mm s elastickým ramenem, bílá-chrom
Sink mixer 150 mm with elastic spout, chrome-white

Provedení	Finish	Kód/Code	Bez DPH (Kč)	SDPH (Kč)	Without VAT (€)	With VAT (€)
bílá-chrom	white-chrome	94480,0B	1 569	1 898	62,76	75,31



94480

Dřezová baterie 150 mm s elastickým ramenem, šedá-chrom
Sink mixer 150 mm with elastic spout, chrome-grey

Provedení	Finish	Kód/Code	Bez DPH (Kč)	SDPH (Kč)	Without VAT (€)	With VAT (€)
šedá-chrom	grey-chrome	94480,0S	1 569	1 898	62,76	75,31



94484

Dřezová baterie 100 mm s elastickým ramenem, černá-chrom
Sink mixer 100 mm with elastic spout, chrome-black

Provedení	Finish	Kód/Code	Bez DPH (Kč)	SDPH (Kč)	Without VAT (€)	With VAT (€)
černá-chrom	black-chrome	94484,0C	1 569	1 898	62,76	75,31



94484

Dřezová baterie 100 mm s elastickým ramenem, bílá-chrom
Sink mixer 100 mm with elastic spout, chrome-white

Provedení	Finish	Kód/Code	Bez DPH (Kč)	SDPH (Kč)	Without VAT (€)	With VAT (€)
bílá-chrom	white-chrome	94484,0B	1 569	1 898	62,76	75,31

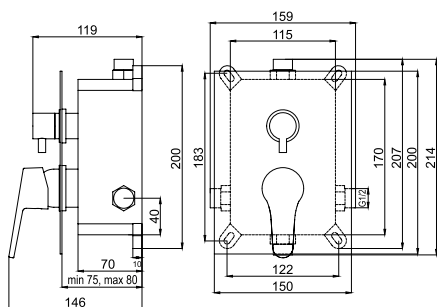


94484

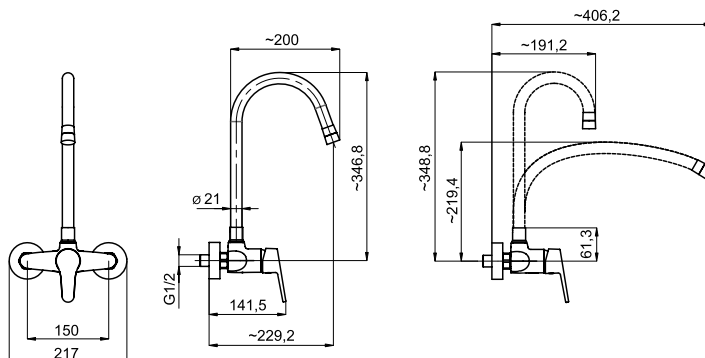
Dřezová baterie 100 mm s elastickým ramenem, šedá-chrom
Sink mixer 100 mm with elastic spout, chrome-gre

Provedení	Finish	Kód/Code	Bez DPH (Kč)	SDPH (Kč)	Without VAT (€)	With VAT (€)
šedá-chrom	grey-chrome	94484,0S	1 569	1 898	62,76	75,31

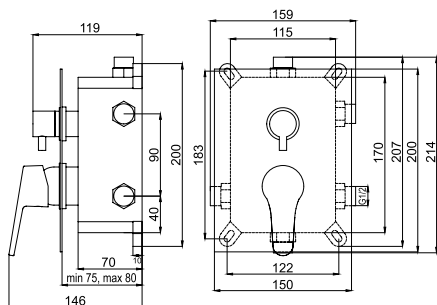
BOX94451R



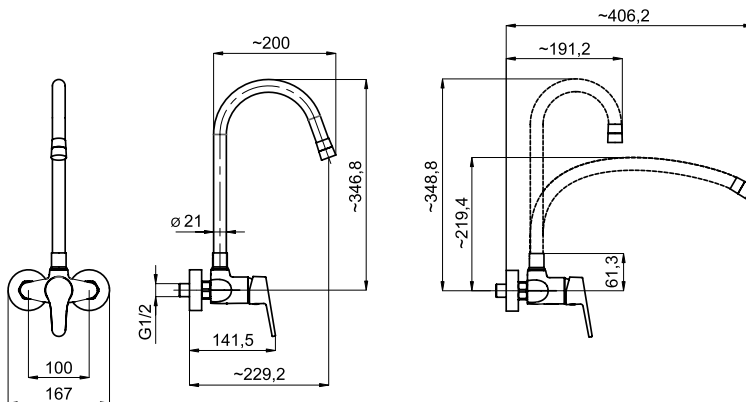
94480 (150 mm)



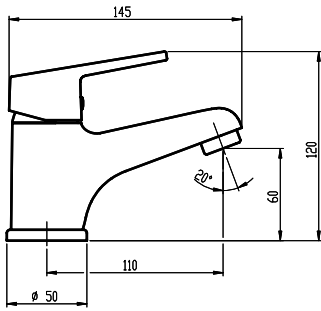
BOX94451RX



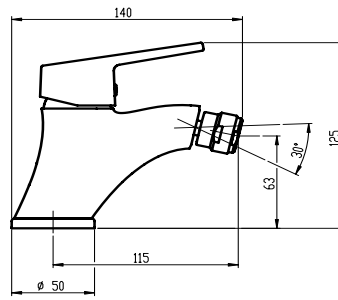
94484 (100 mm)



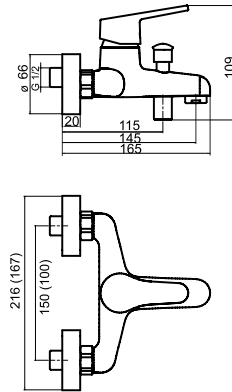
94401



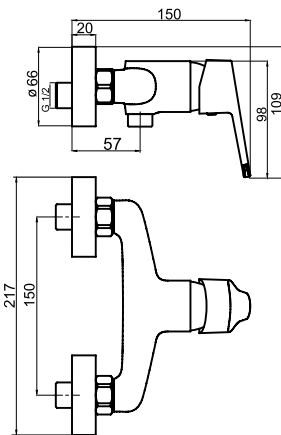
94411



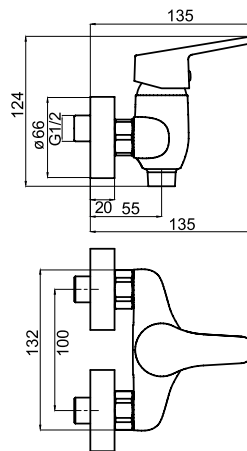
94420-94424



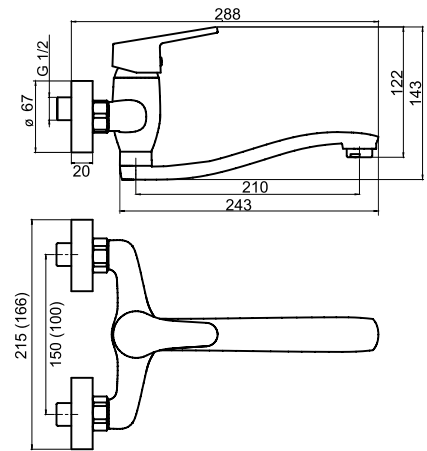
94461



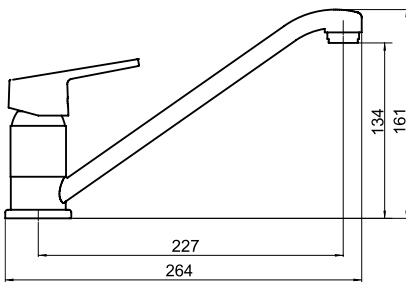
94464



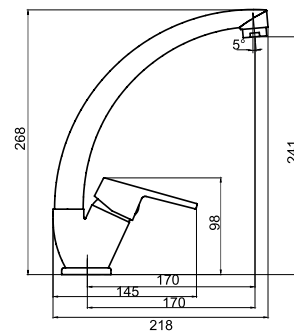
94470-94474



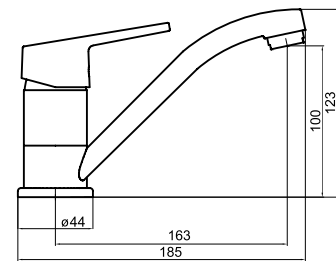
94491



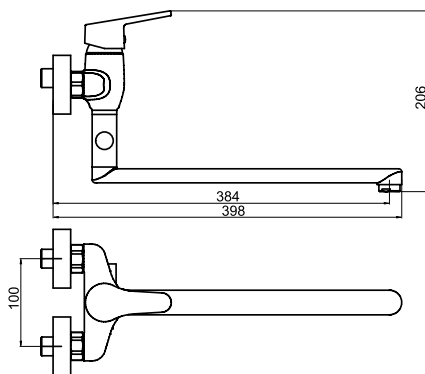
94414



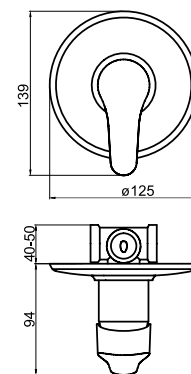
94496



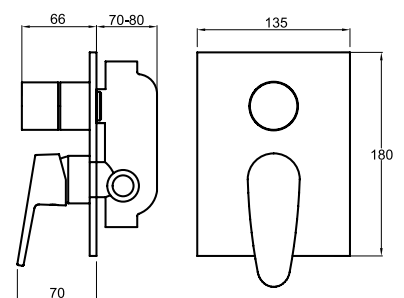
94473



94450



94450R



**97001****Stojánková umyvadlová baterie**
Basin mixer

- Baterie s uzávěrem výpusti 5/4".
Typ 97001/1 je bez výpusti.
- Mixer with 5/4" pop-up waste.
Type 97001/1 mixer without pop-up waste.

Provedení	Finish	Kód/Code	Bez DPH (Kč)	SDPH (Kč)	Without VAT (€)	With VAT (€)
chrom	chrome	97001/1,0	1 156	1 399	46,24	55,49
chrom	chrome	97001,0	1 239	1 499	49,56	59,47

**97011****Stojánková bidetová baterie**
Bidet mixer

- Baterie s uzávěrem výpusti 5/4".
- Mixer with 5/4" pop-up waste, to be mounted on a bidet with a single assembly hole.

Provedení	Finish	Kód/Code	Bez DPH (Kč)	SDPH (Kč)	Without VAT (€)	With VAT (€)
chrom	chrome	97011,0	1 321	1 598	52,84	63,41

**97020/1****Vanová nástěnná baterie 150 mm**
Wall-mounted bath mixer 150 mm

- Baterie bez příslušenství.
- Mixer without accessories.

Provedení	Finish	Kód/Code	Bez DPH (Kč)	SDPH (Kč)	Without VAT (€)	With VAT (€)
chrom	chrome	97020/1,0	1 817	2 199	72,68	87,22

**97060/1****Sprchová nástěnná baterie 150 mm**
Wall-mounted shower mixer 150 mm

- Baterie bez příslušenství.
- Mixer without accessories.

Provedení	Finish	Kód/Code	Bez DPH (Kč)	SDPH (Kč)	Without VAT (€)	With VAT (€)
chrom	chrome	97060/1,0	1 487	1 799	59,48	71,38

**97713****Stojánková dřezová baterie**
Sink mixer

- Délka výtokového ramínka 220 mm.
- The spout length is 220 mm.

Provedení	Finish	Kód/Code	Bez DPH (Kč)	SDPH (Kč)	Without VAT (€)	With VAT (€)
chrom	chrome	97713,0	1 983	2 399	79,32	95,18

**97071/1****Paneláková nástěnná vanová baterie 150 mm**
Wall-mounted bath mixer 150 mm

- Baterie bez příslušenství. Délka výtokového ramínka 350 mm. Keramický přepínač.
- Mixer without accessories. The length of the spout is 350 mm. Ceramic diverter.

Provedení	Finish	Kód/Code	Bez DPH (Kč)	S DPH (Kč)	Without VAT (€)	With VAT (€)
chrom	chrome	97071/1,0	1 817	2 199	72,68	87,22

**97050****Sprchová podomítková baterie**
Built-in shower mixer

- Včetně podomítkového tělesa.
- Including concealed body.

Provedení	Finish	Kód/Code	Bez DPH (Kč)	S DPH (Kč)	Without VAT (€)	With VAT (€)
chrom	chrome	97050,0	1 073	1 298	42,92	51,50

**97050R****Vanová a sprchová podomítková baterie s přepínačem**
Built-in bath and shower mixer with diverter

- Včetně podomítkového tělesa.
- Including concealed body.

Provedení	Finish	Kód/Code	Bez DPH (Kč)	S DPH (Kč)	Without VAT (€)	With VAT (€)
chrom	chrome	97050R,0	1 652	1 999	66,08	79,30

**BOX97051R****Podomítková baterie s boxem 2 vývody**
Built-in mixer incl. mounting box, 2-way

- Boxy jsou dodávány komplet včetně krytu, páky a přepínače. Objednávejte pod jedním kódem. Baterie jsou dodávány s jedním typem krytu. Keramický přepínač.
- Mounting boxes are delivered complete, including a cover, a lever and a diverter. Order under one code. The mixers are delivered with one type of cover. Ceramic diverter.

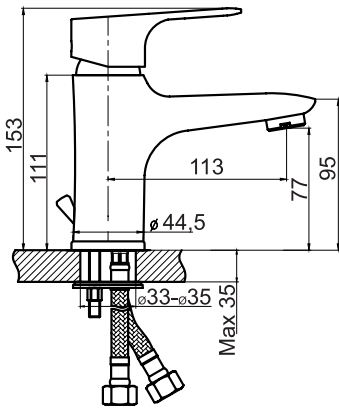
Provedení	Finish	Kód/Code	Bez DPH (Kč)	S DPH (Kč)	Without VAT (€)	With VAT (€)
chrom	chrome	BOX97051R,0	2 974	3 599	118,96	142,75

**BOX97051RX****Podomítková baterie s boxem 3 vývody**
Built-in mixer incl. mounting box, 3-way

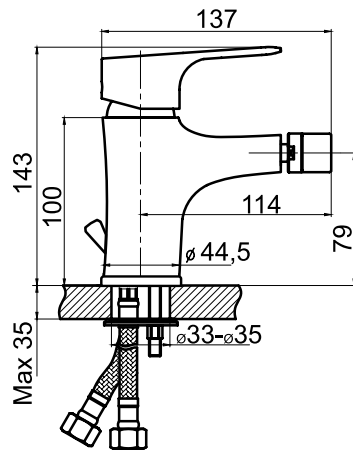
- Boxy jsou dodávány komplet včetně krytu, páky a přepínače. Objednávejte pod jedním kódem. Baterie jsou dodávány s jedním typem krytu. Keramický přepínač.
- Mounting boxes are delivered complete, including a cover, a lever and a diverter. Order under one code. The mixers are delivered with one type of cover. Ceramic diverter.

Provedení	Finish	Kód/Code	Bez DPH (Kč)	S DPH (Kč)	Without VAT (€)	With VAT (€)
chrom	chrome	BOX97051RX,0	3 057	3 699	122,28	146,74

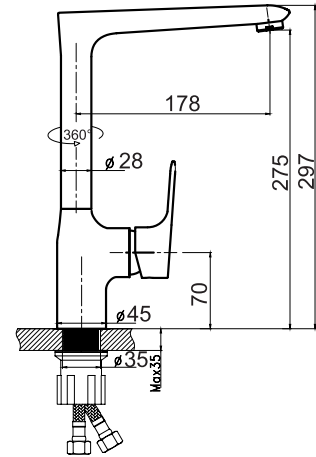
97001



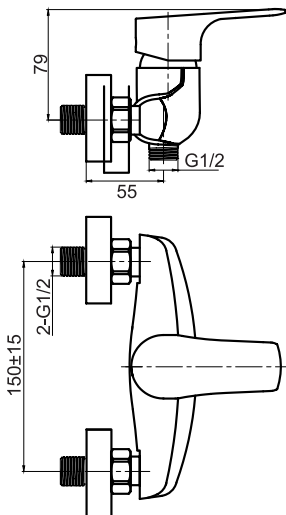
97011



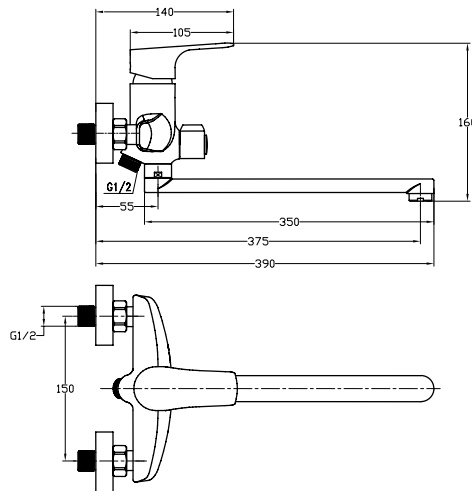
97713



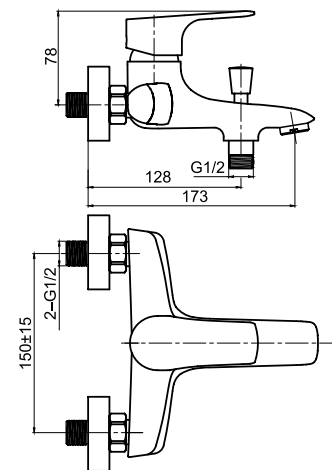
97060



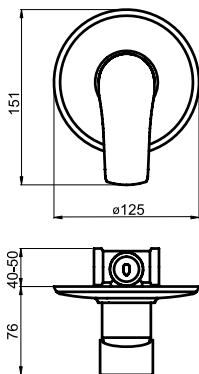
97071



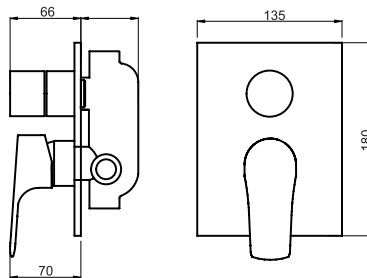
97020



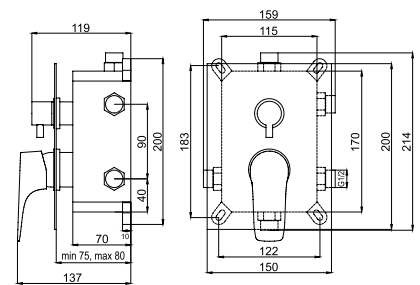
97050



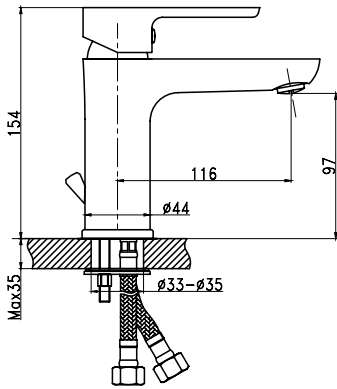
97050R



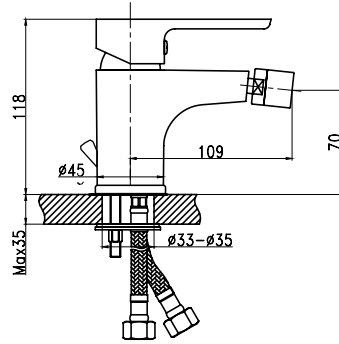
BOX97051R, BOX97051RX



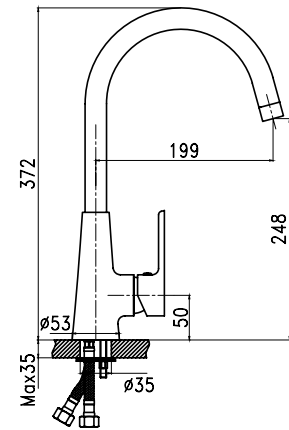
98001



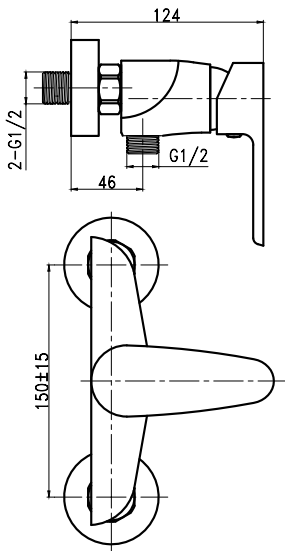
98011



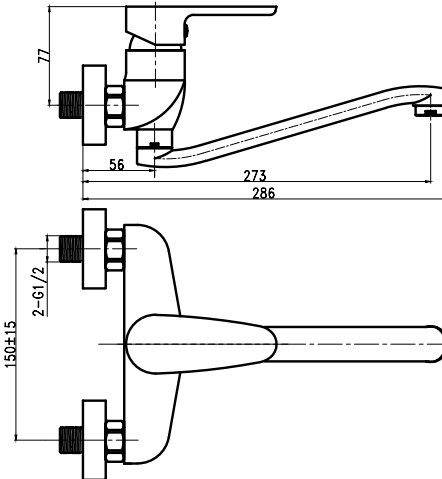
98713



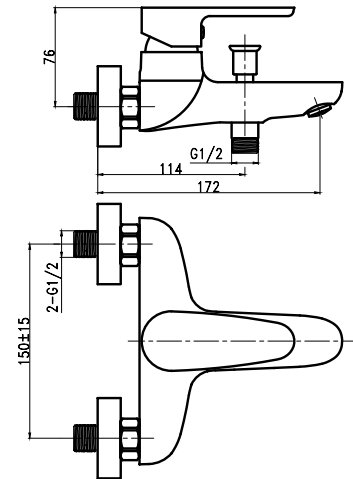
98061



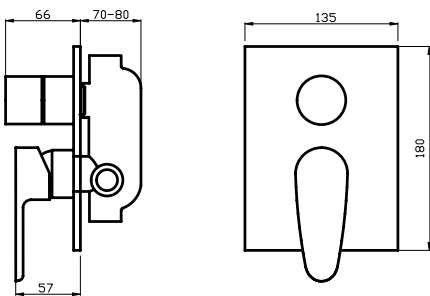
98070



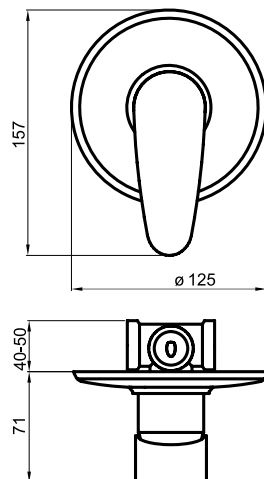
98020



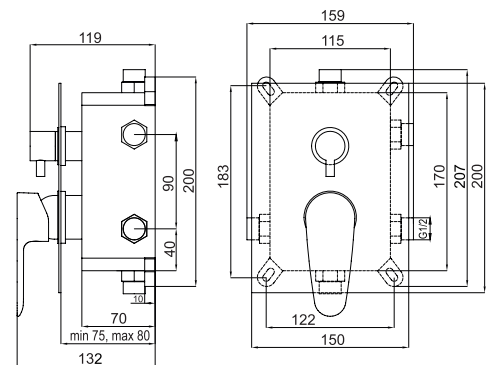
98050R



98050



BOX98051R, BOX98051RX



**98001/1****Stojánková umyvadlová baterie**
Basin mixer

- Baterie s uzávěrem výpusti 5/4".
Typ 98001/1 je bez výpusti.
- Mixer with 5/4" pop-up waste.
Type 98001/1 mixer without pop-up waste.

Provedení	Finish	Kód/Code	Bez DPH (Kč)	SDPH (Kč)	Without VAT (€)	With VAT (€)
chrom	chrome	98001/1,0	1 156	1 399	46,24	55,49
chrom	chrome	98001,0	1 239	1 499	49,56	59,47

**98011****Stojánková bidetová baterie**
Bidet mixer

- Baterie s uzávěrem výpusti 5/4".
- Mixer with 5/4" pop-up waste, to be mounted on a bidet with a single assembly hole.

Provedení	Finish	Kód/Code	Bez DPH (Kč)	SDPH (Kč)	Without VAT (€)	With VAT (€)
chrom	chrome	98011,0	1 321	1 598	52,84	63,41

**98020/1****Vanová nástěnná baterie 150 mm**
Wall-mounted bath mixer 150 mm

- Baterie bez příslušenství.
- Mixer without accessories.

Provedení	Finish	Kód/Code	Bez DPH (Kč)	SDPH (Kč)	Without VAT (€)	With VAT (€)
chrom	chrome	98020/1,0	1 817	2 199	72,68	87,22

**98061/1****Sprchová nástěnná baterie 150 mm**
Wall-mounted shower mixer 150 mm

- Baterie bez příslušenství.
- Mixer without accessories.

Provedení	Finish	Kód/Code	Bez DPH (Kč)	SDPH (Kč)	Without VAT (€)	With VAT (€)
chrom	chrome	98061/1,0	1 487	1 799	59,48	71,38

**98050****Sprchová podomítková baterie**
Built-in shower mixer

- Včetně podomítkového tělesa.
- Including concealed body.

Provedení	Finish	Kód/Code	Bez DPH (Kč)	SDPH (Kč)	Without VAT (€)	With VAT (€)
chrom	chrome	98050,0	1 073	1 298	42,92	51,50

**98050R****Vanová a sprchová podomítková baterie s přepínačem**
Built-in bath and shower mixer with diverter

- Včetně podomítkového tělesa.
- Including concealed body.

Provedení	Finish	Kód/Code	Bez DPH (Kč)	S DPH (Kč)	Without VAT (€)	With VAT (€)
chrom	chrome	98050R,0	1 652	1 999	66,08	79,30

**BOX98051R****Podomítková baterie s boxem 2 vývody**
Built-in mixer incl. mounting box, 2-way

- Boxy jsou dodávány komplet včetně krytu, páky a přepínače. Objednávejte pod jedním kódem. Baterie jsou dodávány s jedním typem krytu. Keramický přepínač.
- Mounting boxes are delivered complete, including a cover, a lever and a diverter. Order under one code. The mixers are delivered with one type of cover. Ceramic diverter.

Provedení	Finish	Kód/Code	Bez DPH (Kč)	S DPH (Kč)	Without VAT (€)	With VAT (€)
chrom	chrome	BOX98051R,0	2 974	3 599	118,96	142,75

**BOX98051RX****Podomítková baterie s boxem 3 vývody**
Built-in mixer incl. mounting box, 3-way

- Boxy jsou dodávány komplet včetně krytu, páky a přepínače. Objednávejte pod jedním kódem. Baterie jsou dodávány s jedním typem krytu. Keramický přepínač.
- Mounting boxes are delivered complete, including a cover, a lever and a diverter. Order under one code. The mixers are delivered with one type of cover. Ceramic diverter.

Provedení	Finish	Kód/Code	Bez DPH (Kč)	S DPH (Kč)	Without VAT (€)	With VAT (€)
chrom	chrome	BOX98051RX,0	3 057	3 699	122,28	146,74

**98070****Dřezová nebo umyvadlová nástěnná baterie 150 mm**
Wall-mounted basin or sink mixer 150 mm

- Délka výtokového ramínka 255 mm.
- The length of the spout is 255 mm.

Provedení	Finish	Kód/Code	Bez DPH (Kč)	S DPH (Kč)	Without VAT (€)	With VAT (€)
chrom	chrome	98070,0	1 569	1 898	62,76	75,31

**98713****Stojánková dřezová baterie**
Sink mixer

- Délka výtokového ramínka 210 mm.
- The spout length is 210 mm.

Provedení	Finish	Kód/Code	Bez DPH (Kč)	S DPH (Kč)	Without VAT (€)	With VAT (€)
chrom	chrome	98713,0	1 900	2 299	76,00	91,20

**98801/1****Stojánková umyvadlová baterie**
Basin mixer

- Baterie bez uzávěru výpusti.
- Mixer without pop-up waste.

Provedení	Finish	Kód/Code	Bez DPH (Kč)	S DPH (Kč)	Without VAT (€)	With VAT (€)
chrom	chrome	98801/1,0	1 156	1 399	46,24	55,49

**98803****Stojánková umyvadlová baterie**
Basin mixer

- Baterie s uzávěrem výpusti click-clack.
- Mixer with click-clack waste.

Provedení	Finish	Kód/Code	Bez DPH (Kč)	S DPH (Kč)	Without VAT (€)	With VAT (€)
chrom	chrome	98803,0	1 487	1 799	59,48	71,38

**98811****Stojánková bidetová baterie**
Bidet mixer

- Baterie s uzávěrem výpusti click-clack.
- Mixer with click-clack waste.

Provedení	Finish	Kód/Code	Bez DPH (Kč)	S DPH (Kč)	Without VAT (€)	With VAT (€)
chrom	chrome	98811,0	1 569	1 898	62,76	75,31

**98820/1****Vanová nástěnná baterie 150 mm**
Wall-mounted bath mixer 150 mm

- Baterie bez příslušenství.
- Mixer without accessories.

Provedení	Finish	Kód/Code	Bez DPH (Kč)	S DPH (Kč)	Without VAT (€)	With VAT (€)
chrom	chrome	98820/1,0	1 735	2 099	69,40	83,28

**98860/1****Sprchová nástěnná baterie 150 mm**
Wall-mounted shower mixer 150 mm

- Baterie bez příslušenství.
- Mixer without accessories.

Provedení	Finish	Kód/Code	Bez DPH (Kč)	S DPH (Kč)	Without VAT (€)	With VAT (€)
chrom	chrome	98860/1,0	1 239	1 499	49,56	59,47



98813
Stojánková dřezová baterie
Sink mixer

- Délka výtokového ramínka 220 mm.
- The spout length is 220 mm.

Provedení	Finish	Kód/Code	Bez DPH (Kč)	S DPH (Kč)	Without VAT (€)	With VAT (€)
chrom	chrome	98813,0	1 983	2 399	79,32	95,18

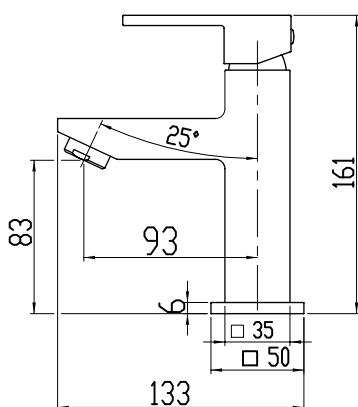


98850R
Vanová a sprchová podomítková baterie s přepínačem
Built-in bath and shower mixer with diverter

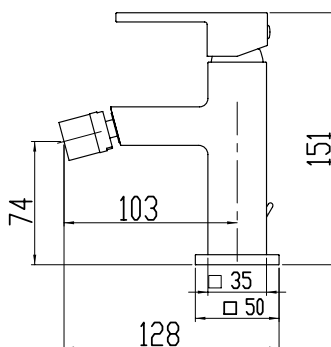
- Včetně podomítkového tělesa.
- Including concealed body.

Provedení	Finish	Kód/Code	Bez DPH (Kč)	S DPH (Kč)	Without VAT (€)	With VAT (€)
chrom	chrome	98850R,0	1 983	2 399	79,32	95,18

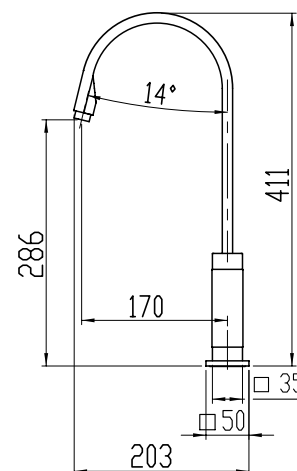
98801/1
98803



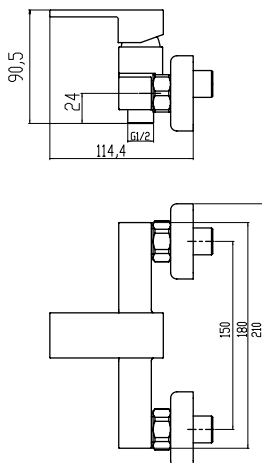
98811



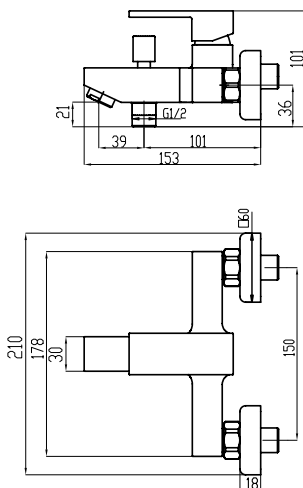
98813



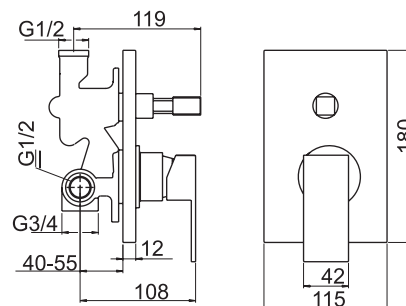
98860/1



98820/1



98850R



**91001/1****Stojánková umyvadlová baterie**
Basin mixer

- Baterie bez uzávěru výpusti.
- Mixer without pop-up waste.

Provedení	Finish	Kód/Code	Bez DPH (Kč)	SDPH (Kč)	Without VAT (€)	With VAT (€)
chrom - stand.	chrome - stan.	91001/1,0	1 032	1 249	41,28	49,54

**91001****Stojánková umyvadlová baterie**
Basin mixer

- Baterie s uzávěrem výpusti 5/4". Typ 91002, 90002 má kovovou výpust.
- Mixer with 5/4" pop-up waste. Type 91002, 90002 with brass waste.

Provedení	Finish	Kód/Code	Bez DPH (Kč)	SDPH (Kč)	Without VAT (€)	With VAT (€)
chrom - stand.	chrome - stan.	91001,0	1 156	1 399	46,24	55,49
chrom - stand.	chrome - stan.	91002,0	1 321	1 598	52,84	63,41

**91011****Stojánková bidetová baterie**
Bidet mixer

- Baterie s uzávěrem výpusti 5/4".
- Mixer with 5/4" pop-up waste, to be mounted on a bidet with a single assembly hole.

Provedení	Finish	Kód/Code	Bez DPH (Kč)	SDPH (Kč)	Without VAT (€)	With VAT (€)
chrom - stand.	chrome - stan.	91011,0	1 363	1 649	54,52	65,42

**91020/1****Vanová nástěnná baterie 150 mm**
Wall-mounted bath mixer 150 mm

- Baterie bez příslušenství.
- Mixer without accessories.

Provedení	Finish	Kód/Code	Bez DPH (Kč)	SDPH (Kč)	Without VAT (€)	With VAT (€)
chrom - stand.	chrome - stan.	91020/1,0	1 817	2 199	72,68	87,22

**91060/1****Sprchová nástěnná baterie 150 mm**
Wall-mounted shower mixer 150 mm

- Baterie bez příslušenství.
- Mixer without accessories.

Provedení	Finish	Kód/Code	Bez DPH (Kč)	SDPH (Kč)	Without VAT (€)	With VAT (€)
chrom - stand.	chrome - stan.	91060/1,0	1 321	1 598	52,84	63,41

**91050****Sprchová podomítková baterie**
Built-in shower mixer

- Včetně podomítkového tělesa.
- Including concealed body.

Provedení	Finish	Kód/Code	Bez DPH (Kč)	SDPH (Kč)	Without VAT (€)	With VAT (€)
chrom - stand.	chrome - stan.	91050,0	1 487	1 799	59,48	71,38

**91050R****Vanová a sprchová podomítková baterie s přepínačem**
Built-in bath and shower mixer with diverter

- Včetně podomítkového tělesa.
- Including concealed body.

Provedení	Finish	Kód/Code	Bez DPH (Kč)	S DPH (Kč)	Without VAT (€)	With VAT (€)
chrom - stand.	chrome - stan.	91050R,0	2 809	3 399	112,36	134,83

**91070****Dřezová nebo umyvadlová nástěnná baterie 150 mm**
Wall-mounted basin or sink mixer 150 mm

- Délka výtokového ramínka 255 mm.
- The length of the spout is 255 mm.

Provedení	Finish	Kód/Code	Bez DPH (Kč)	S DPH (Kč)	Without VAT (€)	With VAT (€)
chrom - stand.	chrome - stan.	91070,0	1 569	1 898	62,76	75,31

**91081****Stojánková teleskopická dřezová baterie**
Telescopic sink mixer

- S hadicí 1,5 m.
- One hole telescopic sink mixer with extractable spout and 1.5 m long hose.

Provedení	Finish	Kód/Code	Bez DPH (Kč)	S DPH (Kč)	Without VAT (€)	With VAT (€)
chrom - stand.	chrome - stan.	91081,0	1 817	2 199	72,68	87,22

**91091****Stojánková dřezová baterie**
Sink mixer

- Délka výtokového ramínka 210 mm.
- The spout length is 210 mm.

Provedení	Finish	Kód/Code	Bez DPH (Kč)	S DPH (Kč)	Without VAT (€)	With VAT (€)
chrom - stand.	chrome - stan.	91091,0	1 280	1 549	51,20	61,44

**91096****Stojánková umyvadlová a dřezová baterie**
Wash basin + sink mixer

- Délka výtokového ramínka 150 mm.
- The spout length is 150 mm.

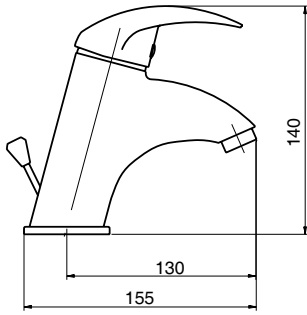
Provedení	Finish	Kód/Code	Bez DPH (Kč)	S DPH (Kč)	Without VAT (€)	With VAT (€)
chrom - stand.	chrome - stan.	91096,0	1 239	1 499	49,56	59,47

**91033****Baterie k ohřivačům vody**
Mixers for water heaters

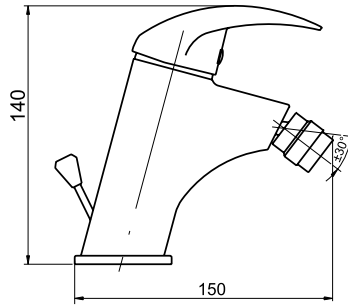
- Délka výtokového ramínka 180 mm. Horní připojení k ohřivači 2x převlečná matka G3/8. Zadní připojení G1/2. Vhodné pro všechny typy ohřivačů včetně nízkotlakých.
- The spout length is 180 mm. Upper connection with 2x union nuts G3/8. G1/2 connection from behind. Suitable for every heater, including low-pressure ones.

Provedení	Finish	Kód/Code	Bez DPH (Kč)	S DPH (Kč)	Without VAT (€)	With VAT (€)
chrom	chrome	91033,0	1 073	1 298	42,92	51,50

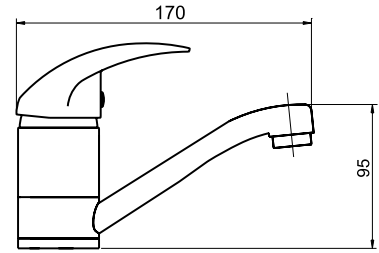
91001



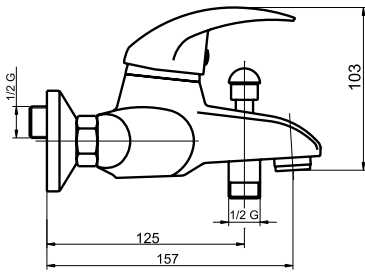
91011



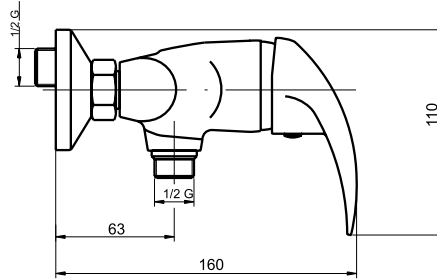
91096



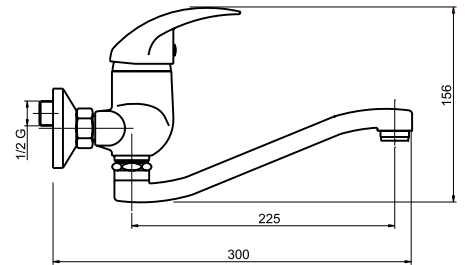
91020



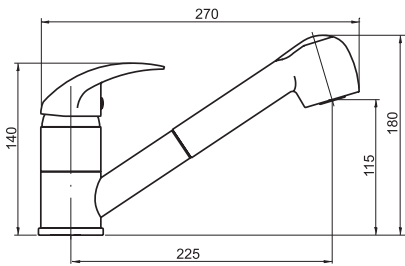
91060



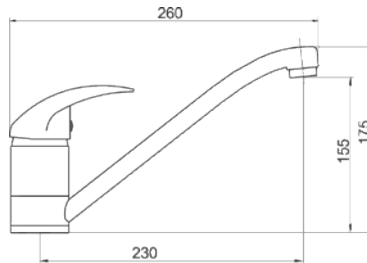
91070



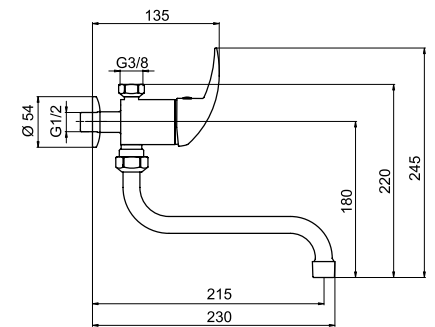
91081



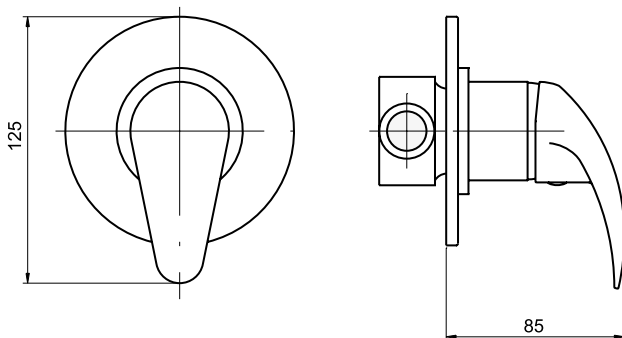
91091



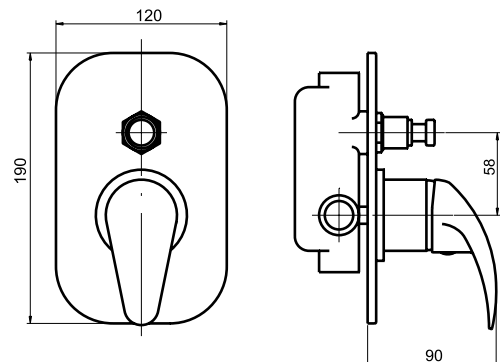
91033



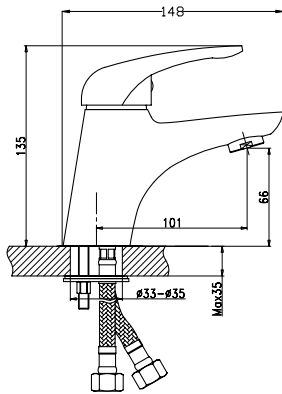
91050



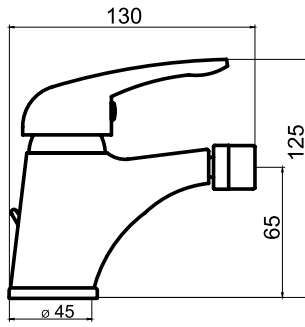
91050R



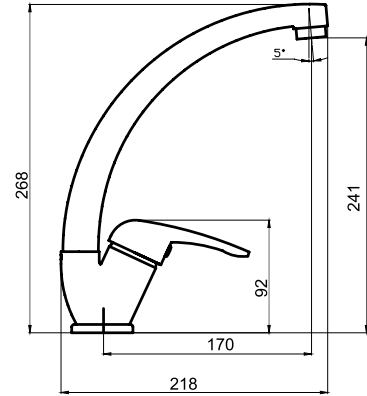
95501



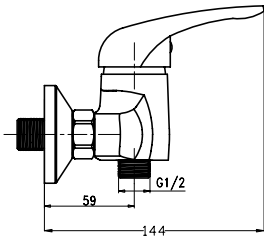
95511



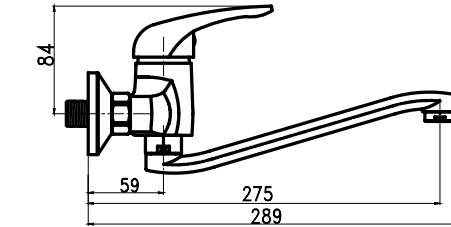
95514



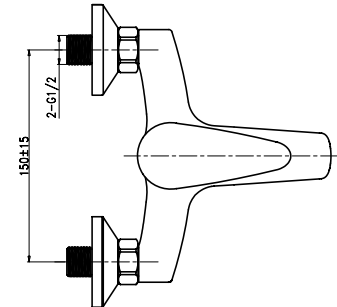
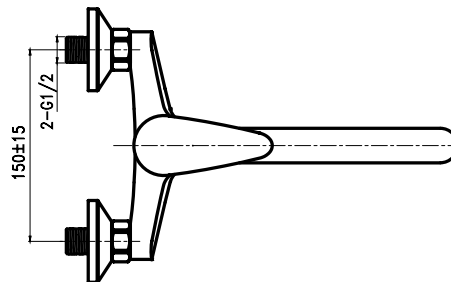
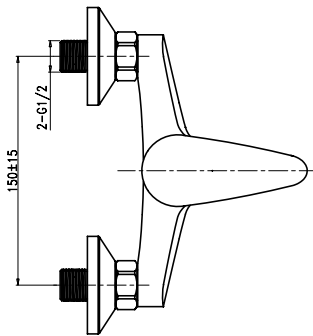
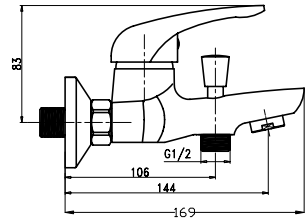
95560



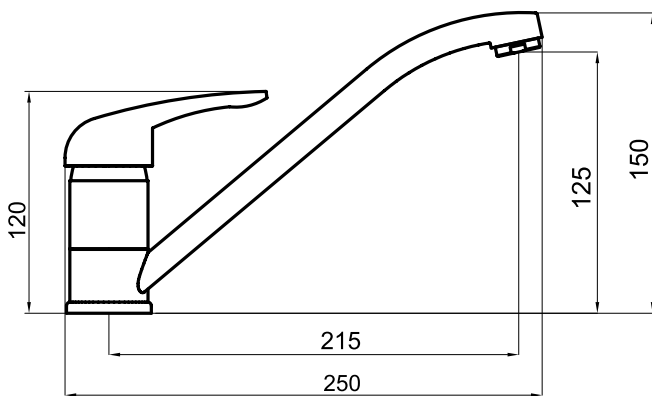
95570



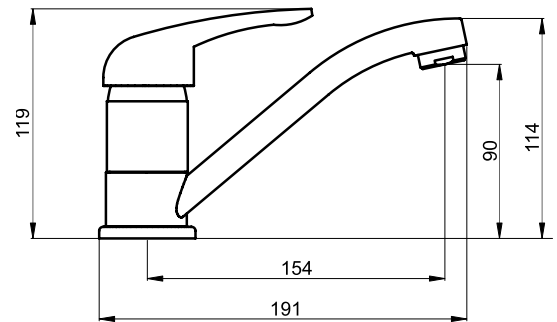
95520



95591



95596



**95501/1****Stojánková umyvadlová baterie**
Basin mixer

- Baterie bez uzávěru výpusti.
- Mixer without pop-up waste.

Provedení	Finish	Kód/Code	Bez DPH (Kč)	SDPH (Kč)	Without VAT (€)	With VAT (€)
chrom	chrome	95501/1,0	826	999	33,04	39,65

**95501****Stojánková umyvadlová baterie**
Basin mixer

- Baterie s uzávěrem výpusti 5/4".
- Mixer with 5/4" pop-up waste.

Provedení	Finish	Kód/Code	Bez DPH (Kč)	SDPH (Kč)	Without VAT (€)	With VAT (€)
chrom	chrome	95501,0	908	1 099	36,32	43,58

**95511****Stojánková bidetová baterie**
Bidet mixer

- Baterie s uzávěrem výpusti 5/4".
- Mixer with 5/4" pop-up waste, to be mounted on a bidet with a single assembly hole.

Provedení	Finish	Kód/Code	Bez DPH (Kč)	SDPH (Kč)	Without VAT (€)	With VAT (€)
chrom	chrome	95511,0	1 032	1 249	41,28	49,54

**95520/1****Vanová nástěnná baterie 150 mm**
Wall-mounted bath mixer 150 mm

- Baterie bez příslušenství.
- Mixer without accessories.

Provedení	Finish	Kód/Code	Bez DPH (Kč)	SDPH (Kč)	Without VAT (€)	With VAT (€)
chrom	chrome	95520/1,0	1 073	1 298	42,92	51,50

**95560/1****Sprchová nástěnná baterie 150 mm**
Wall-mounted shower mixer 150 mm

- Baterie bez příslušenství.
- Mixer without accessories.

Provedení	Finish	Kód/Code	Bez DPH (Kč)	SDPH (Kč)	Without VAT (€)	With VAT (€)
chrom	chrome	95560/1,0	867	1 049	34,68	41,62

**95570****Dřezová nebo umyvadlová nástěnná baterie 150 mm**
Wall-mounted basin or sink mixer 150 mm

- Délka výtokového ramínka 255 mm.
- The spout length is 255 mm.

Provedení	Finish	Kód/Code	Bez DPH (Kč)	SDPH (Kč)	Without VAT (€)	With VAT (€)
chrom	chrome	95570,0	1 032	1 249	41,28	49,54



95591 Stojánková dřezová baterie Sink mixer

- Délka výtokového ramínka 215 mm.
- The spout length is 215 mm.

Provedení	Finish	Kód/Code	Bez DPH (Kč)	S DPH (Kč)	Without VAT (€)	With VAT (€)
chrom	chrome	95591,0	826	999	33,04	39,65



95514 Stojánková dřezová baterie Sink mixer

- Délka výtokového ramínka 220 mm.
- The spout length is 220 mm.

Provedení	Finish	Kód/Code	Bez DPH (Kč)	S DPH (Kč)	Without VAT (€)	With VAT (€)
chrom	chrome	95514,0	1 239	1 499	49,56	59,47



95596 Stojánková umyvadlová a dřezová baterie Washbasin + sink mixer

- Délka výtokového ramínka 154 mm.
- The spout length is 154 mm.

Provedení	Finish	Kód/Code	Bez DPH (Kč)	S DPH (Kč)	Without VAT (€)	With VAT (€)
chrom	chrome	95596,0	826	999	33,04	39,65

**90301/1****Stojánková umyvadlová baterie**
Basin mixer

- Baterie bez uzávěru výpusti. Výška baterie 150 mm.
- Mixer without pop-up waste. Height of the mixer 150 mm.

Provedení	Finish	Kód/Code	Bez DPH (Kč)	S DPH (Kč)	Without VAT (€)	With VAT (€)
chrom	chrome	90301/1,0	1 321	1 598	52,84	63,41

**90303****Stojánková umyvadlová baterie**
Basin mixer

- Baterie s uzávěrem výpusti click-clack. Výška baterie 150 mm.
- Mixer with click-clack waste. Height of the mixer 150 mm.

Provedení	Finish	Kód/Code	Bez DPH (Kč)	S DPH (Kč)	Without VAT (€)	With VAT (€)
chrom	chrome	90303,0	1 652	1 999	66,08	79,30

**90311****Stojánková bidetová baterie**
Bidet mixer

- Baterie s uzávěrem výpusti 5/4".
- Mixer with 5/4" pop-up waste.

Provedení	Finish	Kód/Code	Bez DPH (Kč)	S DPH (Kč)	Without VAT (€)	With VAT (€)
chrom	chrome	90311,0	1 652	1 999	66,08	79,30

**90320/1****Vanová nástěnná baterie 150 mm**
Wall-mounted bath mixer 150 mm

- Baterie bez příslušenství. Keramický přepínač.
- Mixer without accessories. Ceramic diverter.

Provedení	Finish	Kód/Code	Bez DPH (Kč)	S DPH (Kč)	Without VAT (€)	With VAT (€)
chrom	chrome	90320/1,0	1 817	2 199	72,68	87,22

**90361/1****Sprchová nástěnná baterie 150 mm**
Wall-mounted shower mixer 150 mm

- Baterie bez příslušenství.
- Mixer without accessories.

Provedení	Finish	Kód/Code	Bez DPH (Kč)	S DPH (Kč)	Without VAT (€)	With VAT (€)
chrom	chrome	90361/1,0	1 321	1 598	52,84	63,41

**90313****Stojánková dřezová baterie**
Sink mixer

- Výška baterie 387 mm.
- Height of the mixer 387 mm.

Provedení	Finish	Kód/Code	Bez DPH (Kč)	S DPH (Kč)	Without VAT (€)	With VAT (€)
chrom	chrome	90313,0	1 569	1 898	62,76	75,31

**90360,0****Sprchová termostatická baterie 150 mm**
Thermostatic shower mixer 150 mm

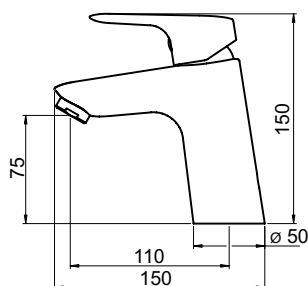
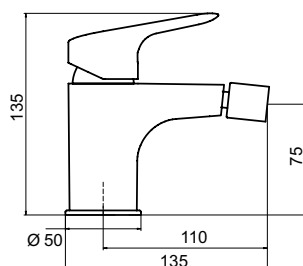
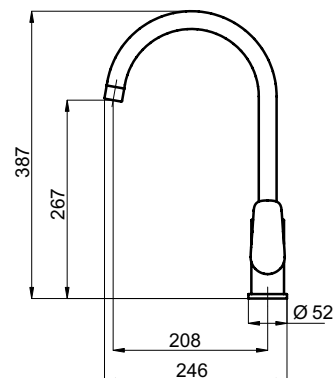
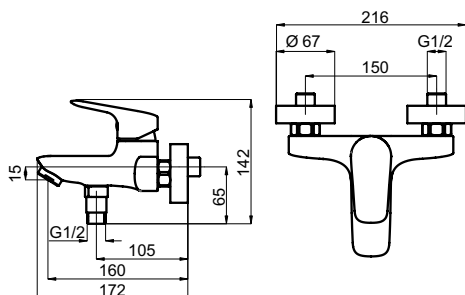
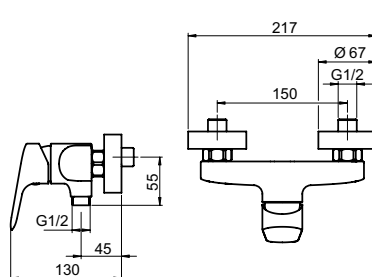
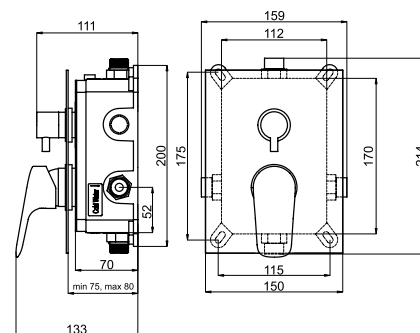
- Baterie bez příslušenství.
- Mixer without accessories.

Provedení	Finish	Kód/Code	Bez DPH (Kč)	S DPH (Kč)	Without VAT (€)	With VAT (€)
chrom	chrome	90360/1,0	2 230	2 698	89,20	107,04

**BOX90351R****Podomítková baterie s boxem 2 vývody**
Built-in mixer including mounting box, 2-way

- Boxy jsou dodávány komplet včetně krytu, páky a přepínače. Objednávejte pod jedním kódem. Baterie jsou dodávány s jedním typem krytu.
- Mounting boxes are delivered complete, including a cover, a lever and a diverter. Order under one code. The mixers are delivered with one type of cover.

Provedení	Finish	Kód/Code	Bez DPH (Kč)	S DPH (Kč)	Without VAT (€)	With VAT (€)
chrom	chrome	BOX90351R,0	2 809	3 399	112,36	134,83

90301, 90303**90311****90313****90320****90361****BOX90351R**



90101 Stojánková umyvadlová baterie Basin mixer

- Baterie bez uzávěru výpusti.
- Mixer without pop-up waste.

Provedení	Finish	Kód/Code	Bez DPH (Kč)	S DPH (Kč)	Without VAT (€)	With VAT (€)
chrom	chrome	90101/1,0	702	849	28,08	33,70



90120 Vanová nástěnná baterie 150 mm Wall-mounted bath mixer 150 mm

- Baterie bez příslušenství.
- Mixer without accessories.

Provedení	Finish	Kód/Code	Bez DPH (Kč)	S DPH (Kč)	Without VAT (€)	With VAT (€)
chrom	chrome	90120/1,0	1 073	1 298	42,92	51,50

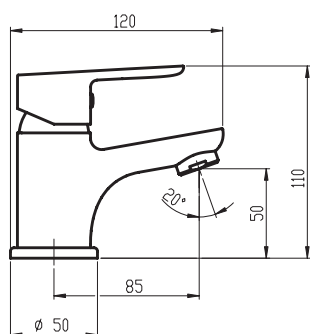


90161 Sprchová nástěnná baterie 150 mm Wall-mounted shower mixer 150 mm

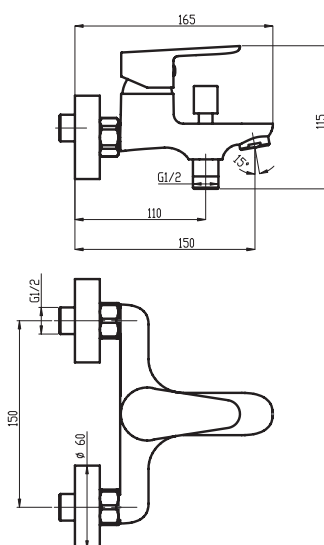
- Baterie bez příslušenství.
- Mixer without accessories.

Provedení	Finish	Kód/Code	Bez DPH (Kč)	S DPH (Kč)	Without VAT (€)	With VAT (€)
chrom	chrome	90161/1,0	826	999	33,04	39,65

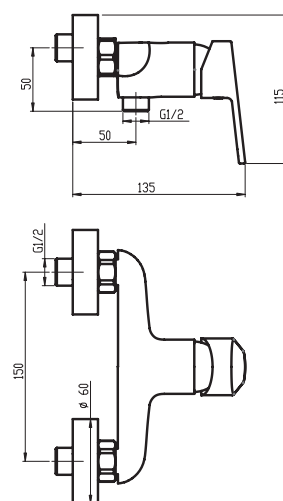
90101



90120



90161



**90203****Stojánková umyvadlová baterie**
Basin mixer

- Baterie s uzávěrem výpusti click-clack.
Baterie 90201/1,0 je bez výpusti.
- Mixer with click-clack waste.
Mixer 90201/1,0 without pop-up waste.

Provedení	Finish	Kód/Code	Bez DPH (Kč)	S DPH (Kč)	Without VAT (€)	With VAT (€)
chrom	chrome	90203,0	826	999	33,04	39,65
chrom	chrome	90201/1,0	784	949	31,36	37,63

**90201/1****Stojánková umyvadlová baterie**
Basin mixer

- Baterie bez uzávěru výpusti.
Úsporný výklopný aerátor, průtok 7,5 - 9 l/min.
- Mixer without pop-up waste.
Water saving aerator, 7,5 - 9 l/min.

Provedení	Finish	Kód/Code	Bez DPH (Kč)	S DPH (Kč)	Without VAT (€)	With VAT (€)
chrom	chrome	90201/1,0E	867	1 049	34,68	41,62

**90220****Vanová nástěnná baterie 150 mm**
Wall-mounted bath mixer 150 mm

- Baterie se sprchovou minisoupravou - ruční sprcha, držák, hadice.
Baterie 90220/1,0 je bez příslušenství.
- Mixer with mini shower set - hand shower, holder, hose.
Mixer 90220/1,0 without accessories.

Provedení	Finish	Kód/Code	Bez DPH (Kč)	S DPH (Kč)	Without VAT (€)	With VAT (€)
chrom	chrome	90220,0	1 239	1 499	49,56	59,47
chrom	chrome	90220/1,0	1 156	1 399	46,24	55,49

**90220****Vanová nástěnná baterie 150 mm**
Wall-mounted bath mixer 150 mm

- Baterie se sprchovou minisoupravou - ruční sprcha, držák, hadice.
- Mixer with mini shower set - hand shower, holder, hose.

Provedení	Finish	Kód/Code	Bez DPH (Kč)	S DPH (Kč)	Without VAT (€)	With VAT (€)
chrom	chrome	90220,0E	1 321	1 598	52,84	63,41

**90261****Sprchová nástěnná baterie 150 mm**
Wall-mounted shower mixer 150 mm

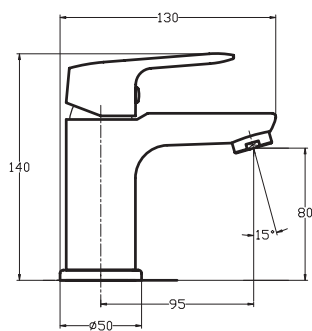
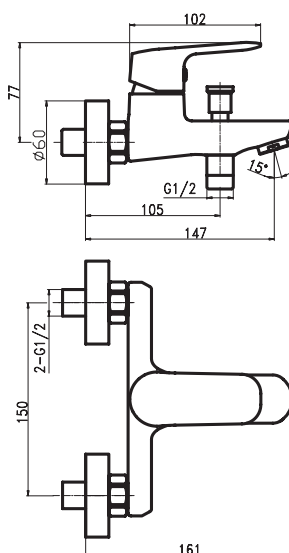
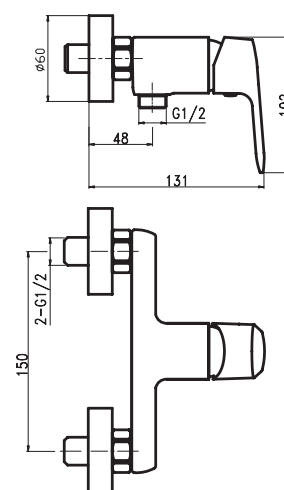
- Baterie se sprchovou minisoupravou - ruční sprcha, držák, hadice.
Baterie 90261/1,0 je bez příslušenství.
- Mixer with mini shower set - hand shower, holder, hose.
Mixer 90261/1,0 without accessories.

Provedení	Finish	Kód/Code	Bez DPH (Kč)	S DPH (Kč)	Without VAT (€)	With VAT (€)
chrom	chrome	90261,0	991	1 199	39,64	47,57
chrom	chrome	90261/1,0	908	1 099	36,32	43,58

**90261****Sprchová nástěnná baterie 150 mm**
Wall-mounted shower mixer 150 mm

- Baterie se sprchovou minisoupravou - ruční sprcha, držák, hadice.
- Mixer with mini shower set - hand shower, holder, hose.

Provedení	Finish	Kód/Code	Bez DPH (Kč)	SDPH (Kč)	Without VAT (€)	With VAT (€)
chrom	chrome	90261,0E	1 073	1 298	42,92	51,50

90201, 90203**90220****90261**



AKCE
TITANIA FRESH - 96001/1,0
826 Kč
33,04 €
only bez DPH



96001/1 Stojánková umyvadlová baterie Basin mixer

- Baterie bez uzávěru výpusti.
- Mixer without pop-up waste.

Provedení	Finish	Kód/Code	Bez DPH (Kč)	S DPH (Kč)	Without VAT (€)	With VAT (€)
chrom	chrome	96001/1,0	826	999	33,04	39,65



96001/1 Stojánková umyvadlová baterie Basin mixer

- Baterie bez uzávěru výpusti.
Úsporný výklopný aerátor, průtok 7,5 - 9 l/min.
- Mixer without pop-up waste.
Water saving aerator, 7,5 - 9 l/min.

Provedení	Finish	Kód/Code	Bez DPH (Kč)	S DPH (Kč)	Without VAT (€)	With VAT (€)
chrom	chrome	96001/1,0E	991	1 199	39,64	47,57



96001 Stojánková umyvadlová baterie Basin mixer

- Baterie s uzávěrem výpusti 5/4".
- Mixer with 5/4" pop-up waste.

Provedení	Finish	Kód/Code	Bez DPH (Kč)	S DPH (Kč)	Without VAT (€)	With VAT (€)
chrom	chrome	96001,0	991	1 199	39,64	47,57



96011 Stojánková bidetová baterie Bidet mixer

- Baterie s uzávěrem výpusti 5/4".
- Mixer with 5/4" pop-up waste, to be mounted on a bidet with a single assembly hole.

Provedení	Finish	Kód/Code	Bez DPH (Kč)	S DPH (Kč)	Without VAT (€)	With VAT (€)
chrom	chrome	96011,0	1 032	1 249	41,28	49,54



96211 Podomítková bidetová baterie Bidet built-in mixer

- Podomítková bidetová baterie s držákem sprchy, kovovou hadicí a sprchovou růžicí se stop-ventilem. Včetně podomítkového tělesa.
- Built-in bidet mixer with a shower holder, metal hose and a shower head with stop-valve. Including concealed body.

Provedení	Finish	Kód/Code	Bez DPH (Kč)	S DPH (Kč)	Without VAT (€)	With VAT (€)
chrom	chrome	96211,0	1 983	2 399	79,32	95,18



96020/1 Vanová nástěnná baterie 150 mm Wall-mounted bath mixer 150 mm

- Baterie bez příslušenství.
- Mixer without accessories.

Provedení	Finish	Kód/Code	Bez DPH (Kč)	S DPH (Kč)	Without VAT (€)	With VAT (€)
chrom	chrome	96020/1,0	1 487	1 799	59,48	71,38

**96024/1****Vanová nástěnná baterie 100 mm**
Wall-mounted bath mixer 100 mm

- Baterie bez příslušenství.
- Mixer without accessories.

Provedení	Finish	Kód/Code	Bez DPH (Kč)	S DPH (Kč)	Without VAT (€)	With VAT (€)
chrom	chrome	96024/1,0	1 487	1 799	59,48	71,38

**96021/1****Vanová nástěnná baterie 150 mm**
Wall-mounted bath mixer 150 mm

- Baterie bez příslušenství, keramický přepínač.
- Mixer without accessories, ceramic diverter.

Provedení	Finish	Kód/Code	Bez DPH (Kč)	S DPH (Kč)	Without VAT (€)	With VAT (€)
chrom	chrome	96021/1,0	1 652	1 999	66,08	79,30

**96021****Vanová nástěnná baterie 150 mm**
Wall-mounted bath mixer 150 mm

- Baterie s příslušenstvím, 3polohová růžice, keramický přepínač.
- Mixer with accessories, 3-function shower head, ceramic diverter.

Provedení	Finish	Kód/Code	Bez DPH (Kč)	S DPH (Kč)	Without VAT (€)	With VAT (€)
chrom	chrome	96021,0E	1 859	2 249	74,36	89,23

**96025/1****Vanová nástěnná baterie 100 mm**
Wall-mounted bath mixer 100 mm

- Baterie bez příslušenství, keramický přepínač.
- Mixer without accessories, ceramic diverter.

Provedení	Finish	Kód/Code	Bez DPH (Kč)	S DPH (Kč)	Without VAT (€)	With VAT (€)
chrom	chrome	96025/1,0	1 652	1 999	66,08	79,30

**96025****Vanová nástěnná baterie 100 mm**
Wall-mounted bath mixer 100 mm

- Baterie s příslušenstvím, 3polohová růžice, keramický přepínač.
- Mixer with accessories, 3-function shower head, ceramic diverter.

Provedení	Finish	Kód/Code	Bez DPH (Kč)	S DPH (Kč)	Without VAT (€)	With VAT (€)
chrom	chrome	96025,0E	1 859	2 249	74,36	89,23

**96061/1****Sprchová nástěnná baterie 150 mm**
Wall-mounted shower mixer 150 mm

- Baterie bez příslušenství.
- Mixer without accessories.

Provedení	Finish	Kód/Code	Bez DPH (Kč)	S DPH (Kč)	Without VAT (€)	With VAT (€)
chrom	chrome	96061/1,0	1 115	1 349	44,60	53,52

**96061****Sprchová nástěnná baterie 150 mm**
Wall-mounted shower mixer 150 mm

- Baterie s příslušenstvím, 3polohová rúžice, keramický přepínač.
- Mixer with accessories, 3-function shower head, ceramic diverter.

Provedení	Finish	Kód/Code	Bez DPH (Kč)	S DPH (Kč)	Without VAT (€)	With VAT (€)
chrom	chrome	96061,0E	1 321	1 598	52,84	63,41

**96065/1****Sprchová nástěnná baterie 100 mm**
Wall-mounted shower mixer 100 mm

- Baterie bez příslušenství.
- Mixer without accessories.

Provedení	Finish	Kód/Code	Bez DPH (Kč)	S DPH (Kč)	Without VAT (€)	With VAT (€)
chrom	chrome	96065/1,0	1 115	1 349	44,60	53,52

**96065****Sprchová nástěnná baterie 100 mm**
Wall-mounted shower mixer 100 mm

- Baterie s příslušenstvím, 3polohová rúžice, keramický přepínač.
- Mixer with accessories, 3-function shower head, ceramic diverter.

Provedení	Finish	Kód/Code	Bez DPH (Kč)	S DPH (Kč)	Without VAT (€)	With VAT (€)
chrom	chrome	96065,0E	1 321	1 598	52,84	63,41

**96062/1****Sprchová nástěnná baterie 150 mm s horním vývodem**
Wall-mounted shower mixer 150 mm with upper outlet

- Baterie bez příslušenství.
- Mixer without accessories.

Vhodné k setům - viz tabulka na straně 246.
Suitable - see page 246.

Provedení	Finish	Kód/Code	Bez DPH (Kč)	S DPH (Kč)	Without VAT (€)	With VAT (€)
chrom	chrome	96062/1,0	1 115	1 349	44,60	53,52

**96050****Sprchová podomítková baterie**
Built-in shower mixer

- Včetně podomítkového tělesa.
- Including concealed body.

Provedení	Finish	Kód/Code	Bez DPH (Kč)	S DPH (Kč)	Without VAT (€)	With VAT (€)
chrom	chrome	96050,0	991	1 199	39,64	47,57

**96050R****Vanová a sprchová podomítková baterie s přepínačem**
Built-in bath and shower mixer with diverter

- Včetně podomítkového tělesa.
- Including concealed body.

Provedení	Finish	Kód/Code	Bez DPH (Kč)	S DPH (Kč)	Without VAT (€)	With VAT (€)
chrom	chrome	96050R,0	1 569	1 898	62,76	75,31

**BOX96051R****Podomítková baterie s boxem 2 vývody**
Built-in mixer incl. mounting box, 2-way

- Boxy jsou dodávány komplet včetně krytu, páky a přepínače. Objednávejte pod jedním kódem. Baterie jsou dodávány s jedním typem krytu. Keramický přepínač.
- Mounting boxes are delivered complete, including a cover, a lever and a diverter. Order under one code. The mixers are delivered with one type of cover. Ceramic diverter.

Provedení	Finish	Kód/Code	Bez DPH (Kč)	S DPH (Kč)	Without VAT (€)	With VAT (€)
chrom	chrome	BOX96051R,0	2 809	3 399	112,36	134,83

**BOX96051RX****Podomítková baterie s boxem 3 vývody**
Built-in mixer incl. mounting box, 3-way

- Boxy jsou dodávány komplet včetně krytu, páky a přepínače. Objednávejte pod jedním kódem. Baterie jsou dodávány s jedním typem krytu. Keramický přepínač.
- Mounting boxes are delivered complete, including a cover, a lever and a diverter. Order under one code. The mixers are delivered with one type of cover. Ceramic diverter.

Provedení	Finish	Kód/Code	Bez DPH (Kč)	S DPH (Kč)	Without VAT (€)	With VAT (€)
chrom	chrome	BOX96051RX,0	2 892	3 499	115,68	138,82

**96672/1****Paneláková nástěnná vanová baterie 150 mm**
Wall-mounted bath mixer 150 mm

- Baterie bez příslušenství. Délka výtokového ramínka 350 mm. Keramický přepínač.
- Mixer without accessories. The length of the spout is 350 mm. Ceramic diverter.

Provedení	Finish	Kód/Code	Bez DPH (Kč)	S DPH (Kč)	Without VAT (€)	With VAT (€)
chrom	chrome	96672/1,0	1 404	1 699	56,16	67,39

**96673/1****Paneláková nástěnná vanová baterie 100 mm**
Wall-mounted bath mixer 100 mm

- Baterie bez příslušenství. Délka výtokového ramínka 350 mm. Keramický přepínač.
- Mixer without accessories. The length of the spout is 350 mm. Ceramic diverter.

Provedení	Finish	Kód/Code	Bez DPH (Kč)	S DPH (Kč)	Without VAT (€)	With VAT (€)
chrom	chrome	96673/1,0	1 404	1 699	56,16	67,39

**96037/1****Paneláková nástěnná vanová baterie 100 mm**
Wall-mounted bath mixer 100 mm

- Délka výtokového ramínka 360 mm. Baterie bez příslušenství.
- The length of the spout is 360 mm. Mixer without accessories.

Provedení	Finish	Kód/Code	Bez DPH (Kč)	S DPH (Kč)	Without VAT (€)	With VAT (€)
chrom	chrome	96037/1,0	1 321	1 598	52,84	63,41

**SET040/96****Sprchová souprava + sprchová baterie s horním vývodem 96062**
Shower set + shower mixer with upper outlet 96062**B:** 60–80 mm

- Výška setu s baterií 1 100 mm.
Rozměr hlavové sprchy Ø 200 mm. Délka sprchové hadice 150 cm.
- Height with mixer 1 100 mm.
Dimension of fixed shower head Ø 200 mm. Length of shower hose 150 cm.

Provedení	Finish	Kód/Code	Bez DPH (Kč)	S DPH (Kč)	Without VAT (€)	With VAT (€)
chrom	chrome	SET040/96,0	3 305	3 999	132,20	158,64

**96070****Dřezová nebo umyvadlová nástěnná baterie 150 mm**
Wall-mounted basin or sink mixer 150 mm

- Délka výtokového ramínka 255 mm.
- The spout length is 255 mm.

Provedení	Finish	Kód/Code	Bez DPH (Kč)	S DPH (Kč)	Without VAT (€)	With VAT (€)
chrom	chrome	96070,0	1 239	1 499	49,56	59,47

**96074****Dřezová nebo umyvadlová nástěnná baterie 100 mm**
Wall-mounted basin or sink mixer 100 mm

- Délka výtokového ramínka 255 mm.
- The spout length is 255 mm.

Provedení	Finish	Kód/Code	Bez DPH (Kč)	S DPH (Kč)	Without VAT (€)	With VAT (€)
chrom	chrome	96074,0	1 239	1 499	49,56	59,47

**96076****Dřezová nebo umyvadlová nástěnná baterie 150 mm**
Wall-mounted basin or sink mixer 150 mm

- Délka výtokového ramínka 200 mm.
- The spout length is 200 mm.

Provedení	Finish	Kód/Code	Bez DPH (Kč)	S DPH (Kč)	Without VAT (€)	With VAT (€)
chrom	chrome	96076,0	1 239	1 499	49,56	59,47

**96077****Dřezová nebo umyvadlová nástěnná baterie 100 mm**
Wall-mounted basin or sink mixer 100 mm

- Délka výtokového ramínka 200 mm.
- The spout length is 200 mm.

Provedení	Finish	Kód/Code	Bez DPH (Kč)	S DPH (Kč)	Without VAT (€)	With VAT (€)
chrom	chrome	96077,0	1 239	1 499	49,56	59,47

**96096****Stojánková umyvadlová a dřezová baterie**
Wash - basin + sink mixer

- Délka výtokového ramínka 185 mm.
- The spout length is 185 mm.

Provedení	Finish	Kód/Code	Bez DPH (Kč)	S DPH (Kč)	Without VAT (€)	With VAT (€)
chrom	chrome	96096,0	908	1 099	36,32	43,58

**96091****Stojánková dřezová baterie**
Sink mixer

- Délka výtokového ramínka 230 mm.
- The spout length is 230 mm.

Provedení	Finish	Kód/Code	Bez DPH (Kč)	S DPH (Kč)	Without VAT (€)	With VAT (€)
chrom	chrome	96091,0	908	1 099	36,32	43,58

**96091****Stojánková dřezová baterie**
Sink mixer

- Délka výtokového ramínka 230 mm.
- The spout length is 230 mm.

Vhodné pro granitové dřezy - strana 388.
Suitable for granite sinks - page 388.

Provedení	Finish	Kód/Code	Bez DPH (Kč)	S DPH (Kč)	Without VAT (€)	With VAT (€)
granit-černý	granit-black	96091,GRB	2 644	3 199	105,76	126,91

**96091****Stojánková dřezová baterie**
Sink mixer

- Délka výtokového ramínka 230 mm.
- The spout length is 230 mm.

Vhodné pro granitové dřezy - strana 388.
Suitable for granite sinks - page 388.

Provedení	Finish	Kód/Code	Bez DPH (Kč)	S DPH (Kč)	Without VAT (€)	With VAT (€)
granit-písek	granit-sand	96091,GRS	2 644	3 199	105,76	126,91

**96713****Stojánková dřezová baterie**
Sink mixer

- Délka výtokového ramínka 230 mm.
- The spout length is 230 mm.

Provedení	Finish	Kód/Code	Bez DPH (Kč)	S DPH (Kč)	Without VAT (€)	With VAT (€)
chrom	chrome	96713,0	1 445	1 748	57,80	69,36

**96713****Stojánková dřezová baterie**
Sink mixer

- Délka výtokového ramínka 230 mm.
- The spout length is 230 mm.

Vhodné pro granitové dřezy - strana 388.
Suitable for granite sinks - page 388.

Provedení	Finish	Kód/Code	Bez DPH (Kč)	S DPH (Kč)	Without VAT (€)	With VAT (€)
granit-černý	granit-black	96713,GRB	2 974	3 599	118,96	142,75

**96713**

Stojánková dřezová baterie Sink mixer

- Délka výtokového ramínka 230 mm.
- The spout length is 230 mm.

Vhodné pro granitové dřezy - strana 388.
Suitable for granite sinks - page 388.

BARVA
KONCEPT

Provedení	Finish	Kód/Code	Bez DPH (Kč)	S DPH (Kč)	Without VAT (€)	With VAT (€)
granit-písek	granit-sand	96713,GRS	2 974	3 599	118,96	142,75



bez výpusti

**SADA96061**

Koupelnová sprchová sada TITANIA FRESH Bathroom set TITANIA FRESH

- Sada obsahuje / Set consists of:
96001/1,0, 96061/1,0, KIT8690

Provedení	Finish	Kód/Code	Bez DPH (Kč)	S DPH (Kč)	Without VAT (€)	With VAT (€)
chrom	chrome	SADA96061	2 478	2 998	99,12	118,94

**SADA96050R**

Sprchová podomítková sada TITANIA FRESH Concealed shower set TITANIA FRESH

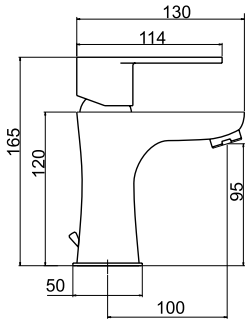
- Rozměr hlavové sprchy Ø 200 mm. Rameno pevné sprchy 350 mm. Délka sprchové hadice 150 cm. Včetně podomítkového tělesa.
- Dimension of fixed shower head Ø 200 mm. Fixed shower arm 350 mm.. Length of shower hose 150 cm. Including concealed body.

Sada obsahuje/Set consist of:
96050R,0, RAM350,0, RUP/200,0, MINI870,0, D/STENAA1,0

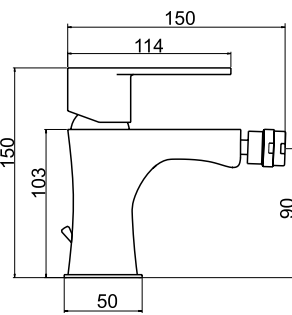
Provedení	Finish	Kód/Code	Bez DPH (Kč)	S DPH (Kč)	Without VAT (€)	With VAT (€)
chrom	chrome	SADA96050R	3 305	3 999	132,20	158,64



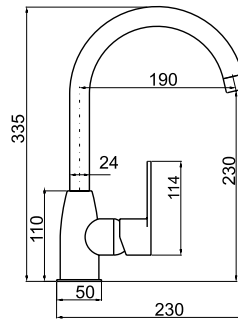
96001



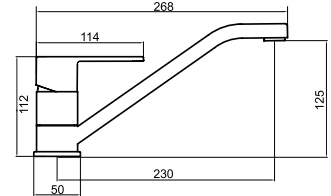
96011



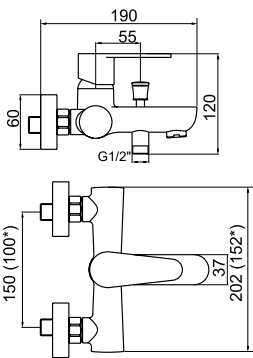
96713



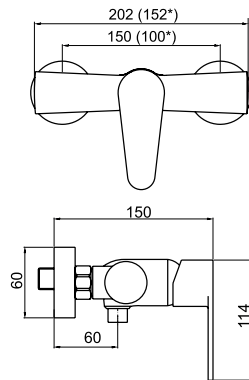
96091



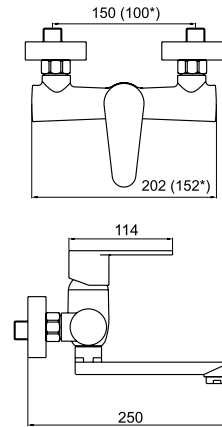
96020 - 96024*



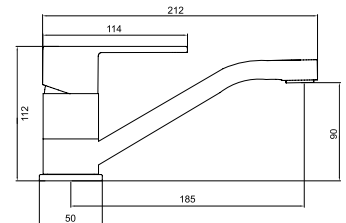
96061 - 65*



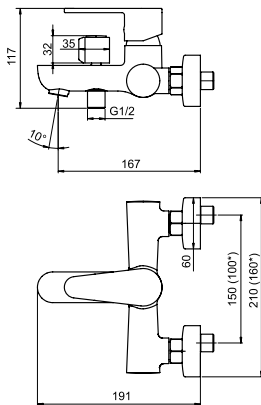
96076 - 77*



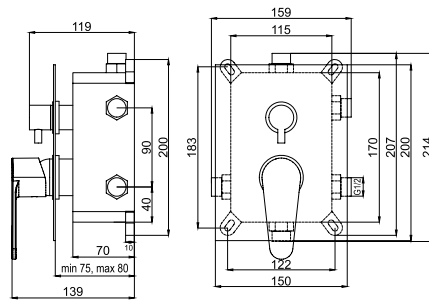
96096



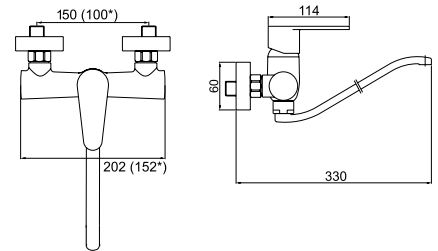
96021 - 96025*



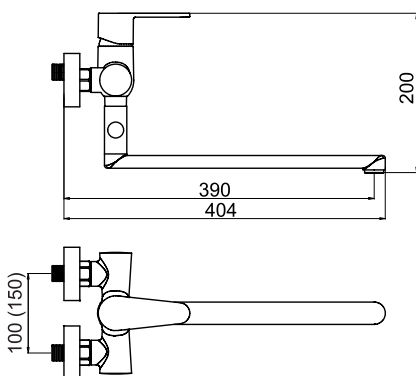
BOX96051R, BOX96051RX



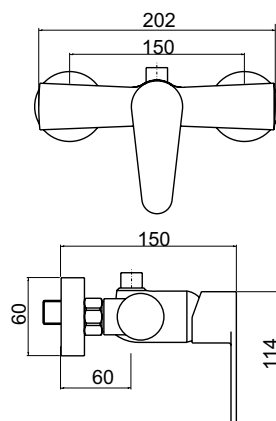
96070 - 74*



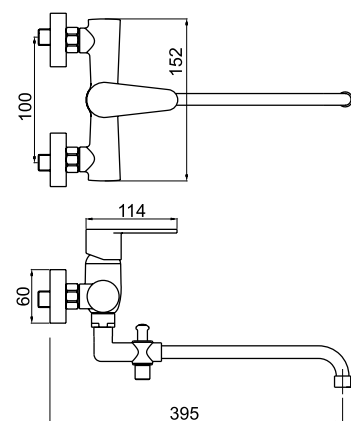
96673/1,0, 96672/1,0



96062



96037





99101/1

Stojánková umyvadlová baterie
Basin mixer

- Baterie bez uzávěru výpusti. Výška baterie 120 mm.
- Mixer without pop-up waste. Height of the mixer 120 mm.

Provedení	Finish	Kód/Code	Bez DPH (Kč)	SDPH (Kč)	Without VAT (€)	With VAT (€)
chrom	chrome	99101/1,0	991	1 199	39,64	47,57



99102/1

Stojánková umyvadlová baterie
Basin mixer

- Baterie bez uzávěru výpusti. Výška baterie 165 mm.
- Mixer without pop-up waste. Height of the mixer 165 mm.

Provedení	Finish	Kód/Code	Bez DPH (Kč)	SDPH (Kč)	Without VAT (€)	With VAT (€)
chrom	chrome	99102/1,0	1 404	1 699	56,16	67,39



99105

Stojánková umyvadlová baterie
Basin mixer

- Pouze na studenou (smíšenou) vodu.
- For cold water only.

Provedení	Finish	Kód/Code	Bez DPH (Kč)	SDPH (Kč)	Without VAT (€)	With VAT (€)
chrom	chrome	99105,0	619	749	24,76	29,71



99113

Stojánková dřezová baterie
Sink mixer

- Výška baterie 210 mm.
- Height of the mixer 210 mm.

Provedení	Finish	Kód/Code	Bez DPH (Kč)	SDPH (Kč)	Without VAT (€)	With VAT (€)
chrom	chrome	99113,0	1 073	1 298	42,92	51,50



99106

Nástěnná baterie
Wall - mounted tap

- Pouze na studenou (smíšenou) vodu.
- For cold water only.

Provedení	Finish	Kód/Code	Bez DPH (Kč)	SDPH (Kč)	Without VAT (€)	With VAT (€)
chrom	chrome	99106,0	536	649	21,44	25,73



99107

Nástěnná baterie
Wall - mounted tap

- Pouze na studenou (smíšenou) vodu.
- For cold water only.

Provedení	Finish	Kód/Code	Bez DPH (Kč)	SDPH (Kč)	Without VAT (€)	With VAT (€)
chrom	chrome	99107,0	578	699	23,12	27,74

**99120/1****Vanová nástěnná baterie 150 mm**
Wall-mounted bath mixer 150 mm

- Baterie bez příslušenství.
- Mixer without accessories.

Provedení	Finish	Kód/Code	Bez DPH (Kč)	S DPH (Kč)	Without VAT (€)	With VAT (€)
chrom	chrome	99120/1,0	1 280	1 549	51,20	61,44

**99124/1****Vanová nástěnná baterie 100 mm**
Wall-mounted bath mixer 100 mm

- Baterie bez příslušenství.
- Mixer without accessories.

Provedení	Finish	Kód/Code	Bez DPH (Kč)	S DPH (Kč)	Without VAT (€)	With VAT (€)
chrom	chrome	99124/1,0	1 280	1 549	51,20	61,44

**99121****Vanová nástěnná baterie 150 mm**
Wall-mounted bath mixer 150 mm

- Baterie s příslušenstvím.
- Mixer with accessories.

Provedení	Finish	Kód/Code	Bez DPH (Kč)	S DPH (Kč)	Without VAT (€)	With VAT (€)
chrom	chrome	99121,0	1 735	2 099	69,40	83,28

**99160/1****Sprchová nástěnná baterie 150 mm**
Wall-mounted shower mixer 150 mm

- Baterie bez příslušenství.
- Mixer without accessories.

Provedení	Finish	Kód/Code	Bez DPH (Kč)	S DPH (Kč)	Without VAT (€)	With VAT (€)
chrom	chrome	99160/1,0	1 032	1 249	41,28	49,54

**99164/1****Sprchová nástěnná baterie 100 mm**
Wall-mounted shower mixer 100 mm

- Baterie bez příslušenství.
- Mixer without accessories.

Provedení	Finish	Kód/Code	Bez DPH (Kč)	S DPH (Kč)	Without VAT (€)	With VAT (€)
chrom	chrome	99164/1,0	1 032	1 249	41,28	49,54

**99137/1****Paneláková nástěnná vanová baterie 100 mm**
Wall-mounted bath mixer 100 mm

- Baterie bez příslušenství. Délka výtokového ramínka 360 mm.
- Mixer without accessories. The length of the spout is 360 mm.

Provedení	Finish	Kód/Code	Bez DPH (Kč)	S DPH (Kč)	Without VAT (€)	With VAT (€)
chrom	chrome	99137/1,0	1 404	1 699	56,16	67,39



99170/T

Dřezová nebo umyvadlová nástěnná baterie 150 mm
Wall-mounted basin or sink mixer 150 mm

- Délka výtokového ramínka 205 mm.
- The length of the spout is 205 mm.

Provedení	Finish	Kód/Code	Bez DPH (Kč)	S DPH (Kč)	Without VAT (€)	With VAT (€)
chrom	chrome	99170/T,0	1 073	1 298	42,92	51,50



99174/T

Dřezová nebo umyvadlová nástěnná baterie 100 mm
Wall-mounted basin or sink mixer 100 mm

- Délka výtokového ramínka 205 mm.
- The length of the spout is 205 mm.

Provedení	Finish	Kód/Code	Bez DPH (Kč)	S DPH (Kč)	Without VAT (€)	With VAT (€)
chrom	chrome	99174/T,0	1 073	1 298	42,92	51,50



KITRETRO,0

Sprchová souprava
Shower set

- Souprava obsahuje 1 polohovou sprchovou růžici, posuvný držák sprchy délky 780 mm, kovovou hadici 150 cm. Průměr tyče 19 mm. Rozteč montážních otvorů cca 745 mm.
- The set includes 1-position shower head, adjustable shower holder, length 780 mm, metal hose 150 cm. Dia.19 mm. Spacing of mounting holes 745 mm.

Provedení	Finish	Kód/Code	Bez DPH (Kč)	S DPH (Kč)	Without VAT (€)	With VAT (€)
chrom	chrome	KITRETRO,0	1 156	1 399	46,24	55,49

K VODOVODNÍM BATERIÍM TITANIA RETRO II DOPORUČUJEME KOUPELNOVÉ DOPLŇKY FERRO RETRO.

NAVŠTIVTE STRANU 336 TOHOTO KATALOGU.



ARE02



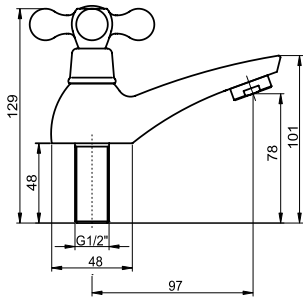
ARE05



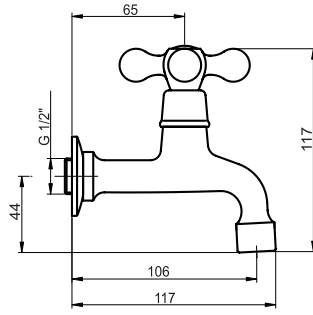
ARE03



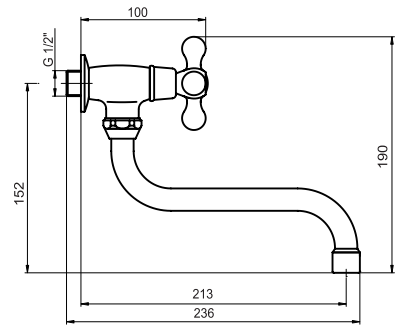
99105



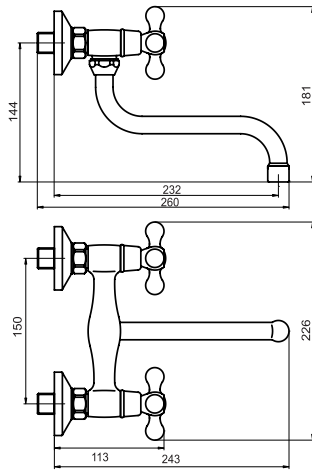
99106



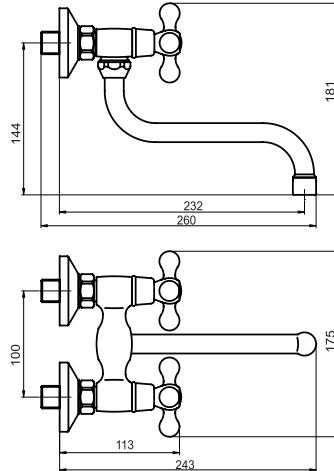
99107



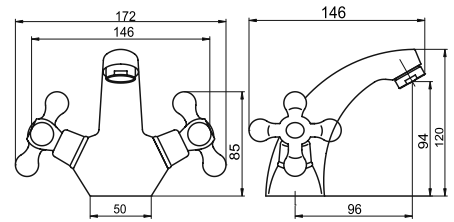
99170/T



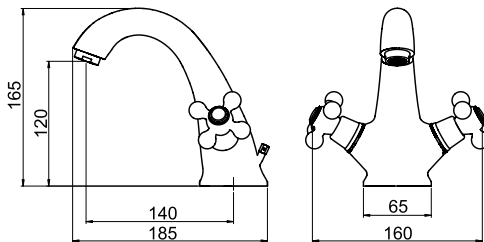
99174/T



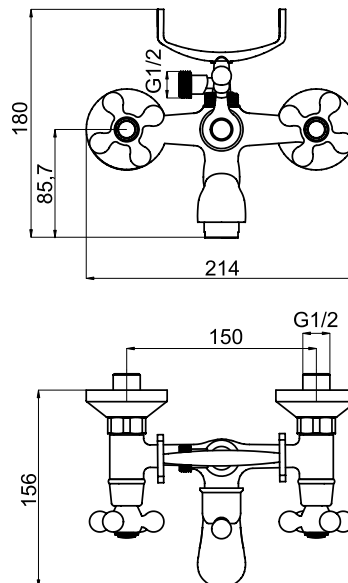
99101



99102

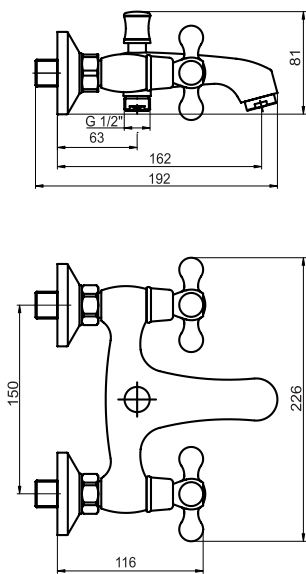


99121

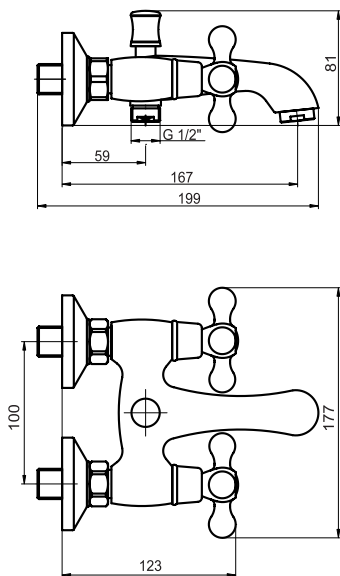




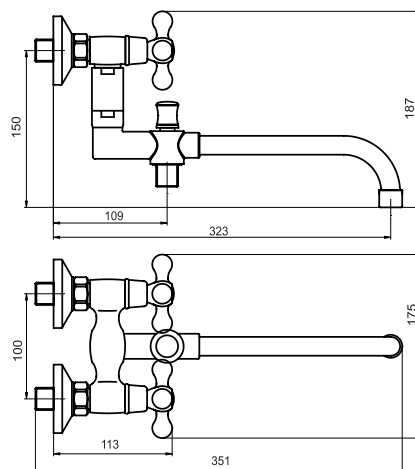
99120/1



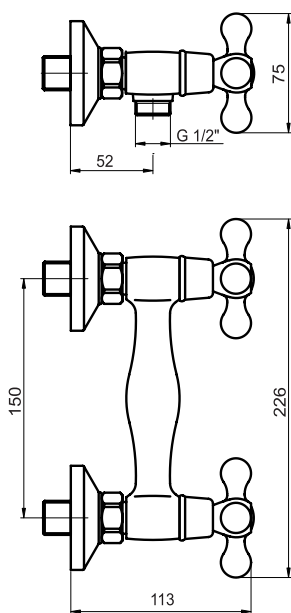
99124/1



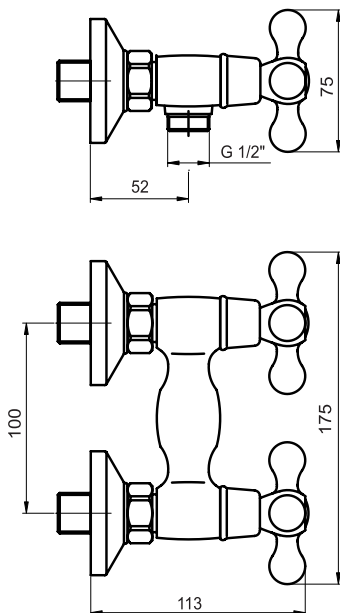
99137/1



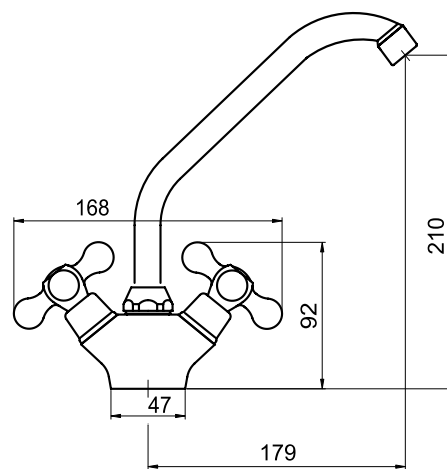
99160/1



99164/1



99113





KATALOG
INSPIRACÍ
A ZAPOJENÍ
BATERIÍ

Varianty podomítkkových boxů TITANIA A NOBLESS

PODOMÍTKOVÝ BOX 2CESTNÝ S KERAMICKÝM PŘEPÍNAČEM



PODOMÍTKOVÝ BOX 3CESTNÝ S KERAMICKÝM PŘEPÍNAČEM



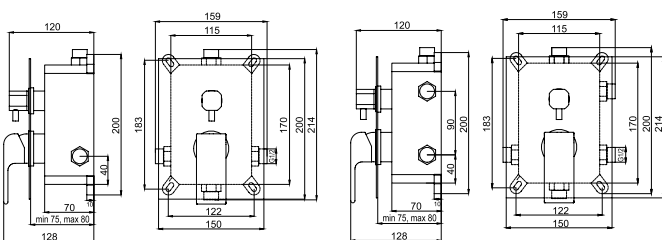
BOKORYS PODOMÍTKKOVÝCH BOXŮ TITANIA A NOBLESS



Jednoduchá a bezpečná montáž boxu, který se velmi snadno usazuje do zdi. Široké možnosti vlastní instalace - do sádkartonu i do klasické zděné příčky. Uložení do hloubky 75 - 80 mm. Připojení 1/2".

MIN 75 mm, MAX 80 mm

TECHNICKÝ VÝKRES BOXU TITANIA A NOBLESS



Boxy jsou dodávány komplet včetně krytu, páky a přepínače V JEDNÉ KRABICI. Objednávejte pod jedním kódem. Baterie jsou dodávány s jedním typem krytu.

Výhody podomítkkových boxů TITANIA A NOBLESS

- všechny naše podomítkkové boxy obsahují podomítkkovou i nadomítkkovou část, kryt i ovládací páku, tj. cena je za kompletní výrobek
- nezabírají místo ve sprchovém koutě
- jsou ve 2 i 3cestném provedení
- moderní design
- snadná montáž a údržba
- jednoduchá obsluha i během sprchování
- široká nabídka designů (7 sérií)
- zajímavá cena
- dlouhodobě odolná keramická kartuše
- prodloužená záruka - 5 let na kartuši

BOXY JSOU VHODNÉ PRO TYTO ŘADY VODOVODNÍCH BATERIÍ:

TITANIA IRIS NEW (str. 102) NOBLESS EDGE (str. 146)
TITANIA NICE (str. 107) NOBLESS TINA (chrom) (str. 152)
TITANIA SMART (str. 111)
TITANIA FRESH (str. 128)
TITANIA PURE (str. 121)



SOUČÁSTÍ BOXU
JE VODOVÁHA -
VELMI SNADNÁ
INSTALACE



SCHÉMA ZAPOJENÍ 2CESTNÉHO BOXU

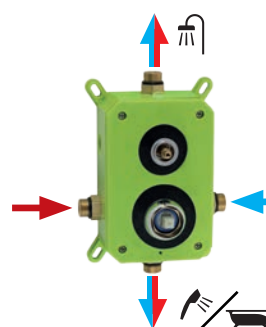
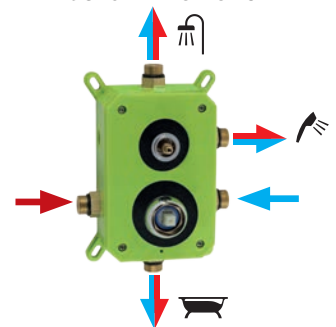


SCHÉMA ZAPOJENÍ 3CESTNÉHO BOXU





PRS/SET051

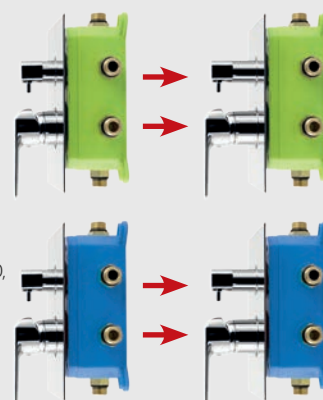
Prodlužovací sada 25 mm pro BOX051
25 mm extension set for BOX051

PRS/SET051R,0

pro BOX54051R,0, BOX58051R,0, BOX36051R,0,
BOX37051R,0, BOX38051R,0, BOX42051R,0,
BOX90351R,0, BOX94451R,0, BOX96051R,0,
BOX97051R,0, BOX98051R,0.

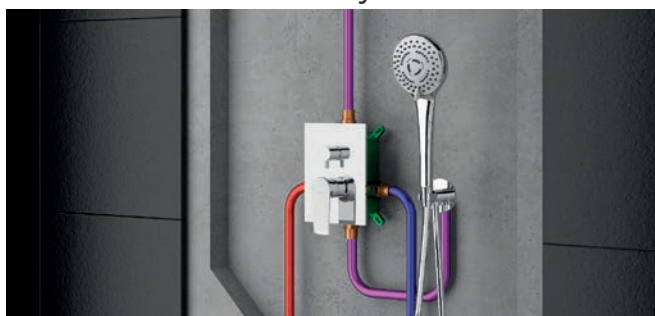
PRS/SET051RX,0

pro BOX54051RX,0, BOX58051RX,0, BOX36051RX,0,
BOX37051RX,0, BOX38051RX,0, BOX42051RX,0,
BOX94451RX,0, BOX96051RX,0, BOX97051RX,0,
BOX98051RX,0.

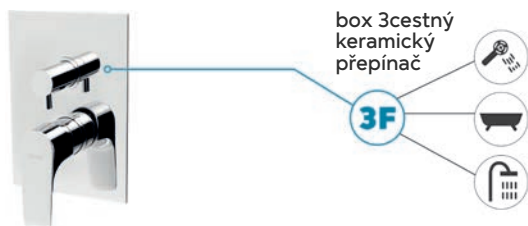


Provedení	Finish	Kód/Code	Bez DPH (Kč)	S DPH (Kč)	Without VAT (€)	With VAT (€)
chrom	chrome	PRS/SET051R,0	660	799	26,40	31,68
chrom	chrome	PRS/SET051RX,0	660	799	26,40	31,68

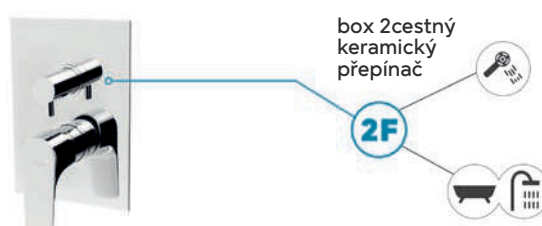
Podomítkové boxy



Podomítkové boxy Titania a Nobless se vyrábějí v 3cestném i 2cestném provedení. Jsou dodávány v designu 9 sérií vodovodních baterí.



Každý 3cestný box můžete kombinovat s jakýmkoli 3 prvky výstupu vody. Můžete si vybrat pevnou sprchu, ruční sprchu či výstup pro vanu (rameno, napouštění přepadem).



Každý 2cestný box můžete kombinovat s jakýmkoli 2 prvky výstupu vody. Můžete si vybrat pevnou sprchu, ruční sprchu či výstup pro vanu (rameno, napouštění přepadem).

Odolnost a komfort

Podomítkové boxy Nobless a Titania přinášejí do každé koupelny pohodlí, moderní design, úsporu prostoru a snadnou instalaci. Zákazník si může vybrat ze 7 sérií. Umožňují kombinaci s mnoha prvky sprchového programu.

Rychlá a pohodlná instalace boxu, dlouhodobá životnost, moderní konstrukce. Plastové kryty dobře chrání podomítkový box proti vlhku a nečistotám.

Keramikový přepínač

Vysoce kvalitní keramikový přepínač s kovovou pákou a přehledným označením jednotlivých poloh.

Rychlá a pohodlná instalace boxu.

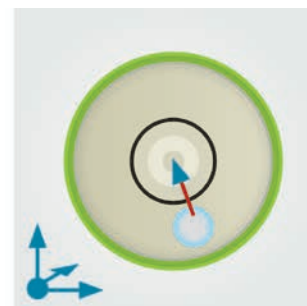
Pro montáž dodáváno s odolnými plastovými kryty, které chrání chromové části před poškozením při montáži a stavebních pracích.

Designový odolný kovový kryt

dodává celé sestavě eleganci a umožňuje přehledné ovládání baterie.

Integrovaná vodováha

je součástí každého boxu, usnadňuje správnou vertikální a horizontální montáž během instalace.





SADAECO52RT

Sprchová podomítková termostatická sada METALIA ECO+ Concealed thermostatic shower set METALIA ECO+

- Rozměr hlavové sprchy 250 x 250 mm. Rameno pevné sprchy 400 mm. Délka sprchové hadice 150 cm. Úsporná sprchová růžice. Obsahuje automatický regulátor průtoku.
- Dimension of fixed shower head 250 x 250 mm. Fixed shower arm 400 mm. Length of shower hose 150 cm. Water save shower head. Automatic flow restrictor is included.

Sada obsahuje/Set consist of:
BOX56052RT; RAM405,0; RUP/251,4; D/KVADRO,0; MET150,0; RU/880,0

Viz série Metalia ECO+ - strana 61. See page 61



Provedení	Finish	Kód/Code	Bez DPH (Kč)	S DPH (Kč)	Without VAT (€)	With VAT (€)
chrom	chrome	SADAECO52RT	6 859	8 299	274,36	329,23



SADA38050R,1

Sprchová podomítková sada NOBLESS TINA BÍLÁ Concealed shower set NOBLESS TINA WHITE

- Rozměr hlavové sprchy 250 x 250 mm. Rameno pevné sprchy 350 mm. Délka sprchové hadice 150 cm. Obsahuje automatický regulátor průtoku. Včetně podomítkového tělesa.
- Dimension of fixed shower head 250 x 250 mm. Fixed shower arm 350 mm. Length of shower hose 150 cm. Automatic flow restrictor is included. Including concealed body.

Sada obsahuje/Set consist of:
38050R,1; RAM350,0; RUP/410,1; H/7000,0; RU/420,1; D/LUXUS,0

Viz série NOBLESS TINA BÍLÁ - strana 156. See page 156.



Provedení	Finish	Kód/Code	Bez DPH (Kč)	S DPH (Kč)	Without VAT (€)	With VAT (€)
bílá-chrom	white-chrome	SADA38050R,1	5 288	6 398	211,52	253,82



SADA38051R,5

Sprchová podomítková sada NOBLESS TINA ČERNÁ Concealed shower set NOBLESS TINA BLACK

- Průměr hlavové sprchy 200 mm. Rameno pevné sprchy 350 mm. Délka sprchové hadice 150 cm.
- Dimension of fixed shower head 200 mm. Fixed shower arm 350 mm. Length of shower hose 150 cm.

Sada obsahuje/Set consist of:
BOX38051R,5; RAM350,5; RUP/200,5; MINI869,5; D/STENAA1,5

Viz série NOBLESS TINA ČERNÁ - strana 158. See page 158



Provedení	Finish	Kód/Code	Bez DPH (Kč)	S DPH (Kč)	Without VAT (€)	With VAT (€)
černá matná	black matt	SADA38051R,5	5 784	6 999	231,36	277,63



SADA58051R,5

Sprchová podomítková sada METALIA 58 Concealed shower set METALIA 58

- Rozměr hlavové sprchy 230 x 230 mm. Rameno pevné sprchy 400 mm. Zpolohová úsporná sprchová růžice. Délka sprchové hadice 150 cm. Včetně podomítkového tělesa.
- Dimensions of fixed shower head 230 x 230 mm. Fixed shower arm 400 mm. 3-position water save shower head. Length of shower hose 150 cm. Including concealed body.

Sada obsahuje/Set consist of:
BOX58051R,5; RAM405,5; RUP/580,5; RU/201,5; D/KVADRO,5; NOVAFLEX/150,5

Viz série METALIA 58 - strana 45. See page 45.



Provedení	Finish	Kód/Code	Bez DPH (Kč)	S DPH (Kč)	Without VAT (€)	With VAT (€)
černá matná	black matt	SADA58051R,5	6 197	7 498	247,88	297,46



SADA38051R,0

Sprchová podomítková sada NOBLESS TINA Concealed shower set NOBLESS TINA

- Rozměr hlavové sprchy 300 x 200 mm. Rameno pevné sprchy 350 mm. Délka sprchové hadice 150 cm. Obsahuje automatický regulátor průtoku.
- Dimension of fixed shower head 300 x 200 mm. Fixed shower arm 350 mm. Length of shower hose 150 cm. Automatic flow restrictor is included.

Sada obsahuje/Set consist of:
BOX38051R,0; RAM350,0; RUP/203,4; H/7000,0; RU/893,0; D/LUXUS,0

Viz série NOBLESS TINA - strana 152. See page 152.

Provedení	Finish	Kód/Code	Bez DPH (Kč)	S DPH (Kč)	Without VAT (€)	With VAT (€)
chrom	chrome	SADA38051R,0	5 206	6 299	208,24	249,89



SADA96050R

Sprchová podomítková sada TITANIA FRESH Concealed shower set TITANIA FRESH

- Průměr hlavové sprchy 200 mm. Rameno pevné sprchy 350 mm. Délka sprchové hadice 150 cm. Včetně podomítkového tělesa.
- Dimension of fixed shower head 200 mm. Fixed shower arm 350 mm. Length of shower hose 150 cm. Including concealed body.

Sada obsahuje/Set consist of:
96050R,0; RAM350,0; RUP/200,0; MINI870,0; D/STENAA1,0

Viz série TITANIA FRESH - strana 131. See page 131.

Provedení	Finish	Kód/Code	Bez DPH (Kč)	S DPH (Kč)	Without VAT (€)	With VAT (€)
chrom	chrome	SADA96050R	3 305	3 999	132,20	158,64



SADA36051R,0

Sprchová podomítková sada NOBLESS EDGE Concealed shower set NOBLESS EDGE

- Rozměr hlavové sprchy 250 x 250 mm. Rameno pevné sprchy 400 mm. 3polohová úsporná sprchová růžice. Délka sprchové hadice 150 cm. Obsahuje automatický regulátor průtoku.
- Dimension of fixed shower head 250 x 250 mm. Fixed shower arm 400 mm. 3-position water save shower head. Length of shower hose 150 cm. Automatic flow restrictor is included.

Sada obsahuje/Set consist of:
BOX36051R,0; RAM405,0; RUP/251,4; H/7000,0; RU/775,0; D/KVADRO,0

Viz série NOBLESS EDGE - strana 146. See page 146.

Provedení	Finish	Kód/Code	Bez DPH (Kč)	S DPH (Kč)	Without VAT (€)	With VAT (€)
chrom	chrome	SADA36051R,0	5 371	6 499	214,84	257,81



SADA58051R,0

Sprchová podomítková sada METALIA 58 Concealed shower set METALIA 58

- Rozměr hlavové sprchy 230 x 230 mm. Rameno pevné sprchy 400 mm. 3polohová úsporná sprchová růžice. Délka sprchové hadice 150 cm. Včetně podomítkového tělesa.
- Dimensions of fixed shower head 230 x 230 mm. Fixed shower arm 400 mm. 3-position water save shower head. Length of shower hose 150 cm. Including concealed body.

Sada obsahuje/ Set consist of:
BOX58051R,0; RAM405,0; RUP/580,0; RU/201,0; D/KVADRO,0; MET/155,0

Viz série METALIA 58 - strana 41. See page 41.

Provedení	Finish	Kód/Code	Bez DPH (Kč)	S DPH (Kč)	Without VAT (€)	With VAT (€)
chrom	chrome	SADA58051R,0	5 371	6 499	214,84	257,81



36001/1,0 Stojánková umyvadlová baterie

NOBLESS



VODOVODNÍ BATERIE NOBLESS

NOBLESS je vyšší střední třída baterií dodávaná za příznivou cenu. Její sebevědomý design a technická preciznost dokazují, že tyto série jsou určeny všem, kteří dokáží ocenit vzácnou harmonii mezi krásou a praktičností. Baterie jsou osazeny odolnou a bezpečnou ovládací keramickou kartuší. Barevné provedení: chrom, bílá, černá, rozteč 150 mm. Pro delší životnost baterie a komfort užívání doporučujeme montáž vodovodního filtru. Prodloužená záruka - 5 let na kartuši.

SINGLE-LEVER MIXERS NOBLESS

Mixers NOBLESS are higher middle class series supplied for favourable prices. Their self-confident design and technical preciseness prove that these mixer series are determinate to everyone who can appreciate precious harmony of beauty and serviceability. The mixers have resistant and safe control ceramic cartridge. Colour finish: chrome, white and black, spacing 150 mm. We recommend mounting of plumbing filter for longer working life and more comfortable usage. The guarantee period is 5 years to cartridge.



**36001****Stojánková umyvadlová baterie**
Basin mixer

- Baterie s uzávěrem výpusti 5/4". Typ 36001/1 je bez výpusti.
- Mixer with 5/4" pop-up waste. Type 36001/1 mixer without pop-up waste.

Provedení	Finish	Kód/Code	Bez DPH (Kč)	S DPH (Kč)	Without VAT (€)	With VAT (€)
chrom	chrome	36001/1,0	1 859	2 249	74,36	89,23
chrom	chrome	36001,0	1 941	2 349	77,64	93,17

**36011****Stojánková bidetová baterie**
Bidet mixer

- Baterie s uzávěrem výpusti 5/4".
- Mixer with 5/4" pop-up waste, to be mounted on a bidet with a single assembly hole.

Provedení	Finish	Kód/Code	Bez DPH (Kč)	S DPH (Kč)	Without VAT (€)	With VAT (€)
chrom	chrome	36011,0	1 983	2 399	79,32	95,18

**36020/1****Vanová nástěnná baterie 150 mm**
Wall-mounted bath mixer 150 mm

- Baterie bez příslušenství.
- Mixer without accessories.

Provedení	Finish	Kód/Code	Bez DPH (Kč)	S DPH (Kč)	Without VAT (€)	With VAT (€)
chrom	chrome	36020/1,0	2 230	2 698	89,20	107,04

**36061/1****Sprchová nástěnná baterie 150 mm**
Wall-mounted shower mixer 150 mm

- Baterie bez příslušenství.
- Mixer without accessories.

Provedení	Finish	Kód/Code	Bez DPH (Kč)	S DPH (Kč)	Without VAT (€)	With VAT (€)
chrom	chrome	36061/1,0	1 983	2 399	79,32	95,18

**36062/1****Sprchová nástěnná baterie 150 mm s horním vývodem**
Wall-mounted shower mixer 150 mm with upper outlet

- Baterie bez příslušenství.
- Mixer without accessories.

Vhodné k setům - viz tabulka na straně 246.
Suitable - see page 246.

Provedení	Finish	Kód/Code	Bez DPH (Kč)	S DPH (Kč)	Without VAT (€)	With VAT (€)
chrom	chrome	36062/1,0	1 983	2 399	79,32	95,18

**36713****Stojánková dřezová baterie**
Sink mixer

- Délka výtokového ramínka 220 mm.
- The spout length is 220 mm.

Provedení	Finish	Kód/Code	Bez DPH (Kč)	S DPH (Kč)	Without VAT (€)	With VAT (€)
chrom	chrome	36713,0	2 313	2 799	92,52	111,02



36713
Stojánková dřezová baterie
Sink mixer

- Délka výtokového ramínka 220 mm.
- The spout length is 220 mm.

Vhodné pro granitové dřezy - strana 388.
Suitable for granite sinks - page 388.

Provedení	Finish	Kód/Code	Bez DPH (Kč)	SDPH (Kč)	Without VAT (€)	With VAT (€)
granit-černý	granit-black	36713,GRB	3 966	4 799	158,64	190,37



36713
Stojánková dřezová baterie
Sink mixer

- Délka výtokového ramínka 220 mm.
- The spout length is 220 mm.

Vhodné pro granitové dřezy - strana 388.
Suitable for granite sinks - page 388.

Provedení	Finish	Kód/Code	Bez DPH (Kč)	SDPH (Kč)	Without VAT (€)	With VAT (€)
granit-písek	granit-sand	36713,GRS	3 966	4 799	158,64	190,37



36714
Stojánková dřezová baterie
Sink mixer

Provedení	Finish	Kód/Code	Bez DPH (Kč)	SDPH (Kč)	Without VAT (€)	With VAT (€)
chrom	chrome	36714,0	3 057	3 699	122,28	146,74



36050
Sprchová podomítková baterie
Built-in shower mixer

- Včetně podomítkového tělesa.
- Including concealed body.

Provedení	Finish	Kód/Code	Bez DPH (Kč)	SDPH (Kč)	Without VAT (€)	With VAT (€)
chrom	chrome	36050,0	1 817	2 199	72,68	87,22



36050R
Vanová a sprchová podomítková baterie s přepínačem
Built-in bath and shower mixer with diverter

- Včetně podomítkového tělesa.
- Including concealed body.

Provedení	Finish	Kód/Code	Bez DPH (Kč)	SDPH (Kč)	Without VAT (€)	With VAT (€)
chrom	chrome	36050R,0	2 230	2 698	89,20	107,04

**BOX36051R****Podomítková baterie s boxem 2 vývody**
Built-in mixer incl. mounting box, 2-way

- Boxy jsou dodávány komplet včetně krytu, páky a přepínače. Objednávejte pod jedním kódem. Baterie jsou dodávány s jedním typem krytu. Keramický přepínač.
- Mounting boxes are delivered complete, including a cover, a lever and a diverter. Order under one code. The mixers are delivered with one type of cover. Ceramic diverter.

Provedení	Finish	Kód/Code	Bez DPH (Kč)	S DPH (Kč)	Without VAT (€)	With VAT (€)
chrom	chrome	BOX36051R,0	3 057	3 699	122,28	146,74

**BOX36051RX****Podomítková baterie s boxem 3 vývody**
Built-in mixer incl. mounting box, 3-way

- Boxy jsou dodávány komplet včetně krytu, páky a přepínače. Objednávejte pod jedním kódem. Baterie jsou dodávány s jedním typem krytu. Keramický přepínač.
- Mounting boxes are delivered complete, including a cover, a lever and a diverter. Order under one code. The mixers are delivered with one type of cover. Ceramic diverter.

Provedení	Finish	Kód/Code	Bez DPH (Kč)	S DPH (Kč)	Without VAT (€)	With VAT (€)
chrom	chrome	BOX36051RX,0	3 222	3 899	128,88	154,66

**SADA36051R,0****Sprchová podomítková sada NOBLESS EDGE**
Concealed shower set NOBLESS EDGE

- Rozměr hlavové sprchy 250 x 250 mm. Rameno pevné sprchy 400 mm. 3polohová úsporná sprchová růžice. Délka sprchové hadice 150 cm. Obsahuje automatický regulátor průtoku.
- Dimension of fixed shower head 250 x 250 mm. Fixed shower arm 400 mm. 3-position water save shower head. Length of shower hose 150 cm. Automatic flow restrictor is included.

Sada obsahuje/Set consist of:
BOX36051R,0, RAM405,0, RUP/251,4, H/7000,0, RU/775,0, D/KVADRO,0
Viz Sprchový program - strana 252 / See page 252.

Provedení	Finish	Kód/Code	Bez DPH (Kč)	S DPH (Kč)	Without VAT (€)	With VAT (€)
chrom	chrome	SADA36051R,0	5 371	6 499	214,84	257,81

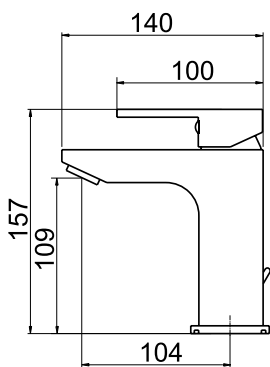
**SET069/36****Sprchová souprava + sprchová baterie s horním vývodem 36062**
Shower set + shower mixer with upper outlet 36062

- A:** 1 050–1 250 mm
- B:** 50–80 mm

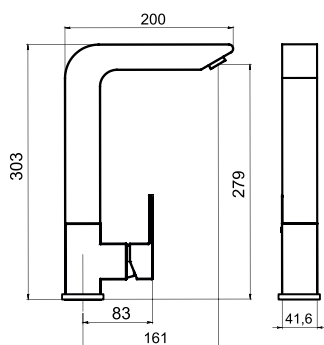
- Rozměr hlavové sprchy 280 x 280 mm. 3polohová úsporná sprchová růžice. Délka sprchové hadice 150 cm.
- Dimension of fixed shower head 280 x 280 mm. 3-position water save shower head. Length of shower hose 150 cm.

Provedení	Finish	Kód/Code	Bez DPH (Kč)	S DPH (Kč)	Without VAT (€)	With VAT (€)
chrom	chrome	SET069/36,0	6 611	7 999	264,44	317,33

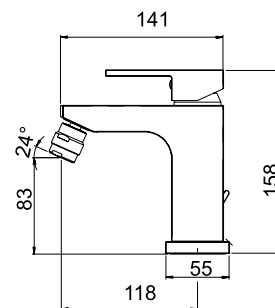
36001, 36001/1



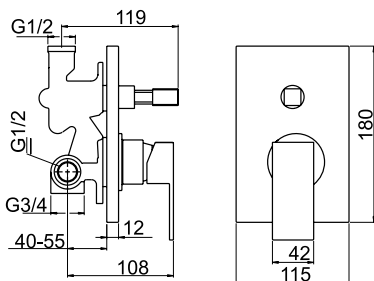
36714



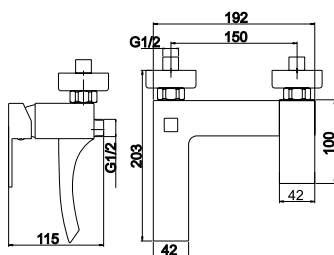
36011



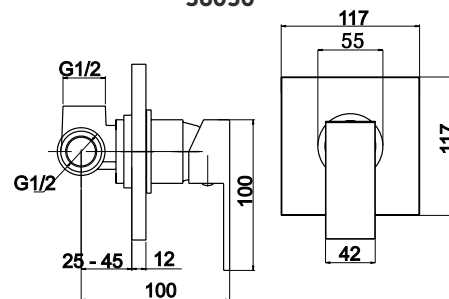
36050R



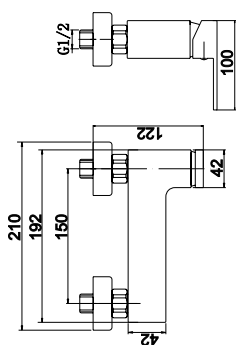
36020



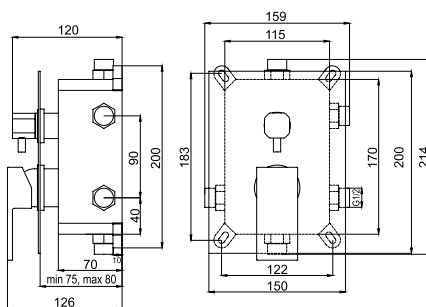
36050



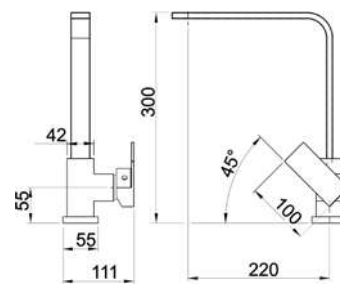
36061, 36062



BOX36051R, BOX36051RX

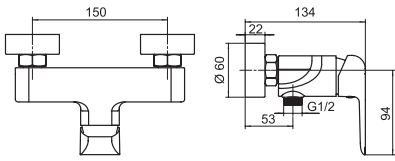


36713

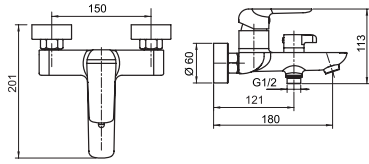




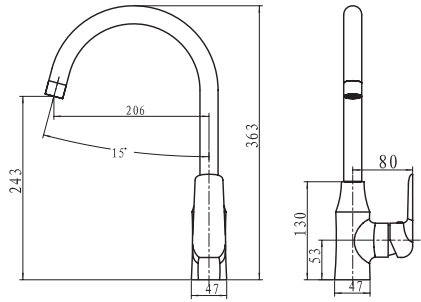
38061



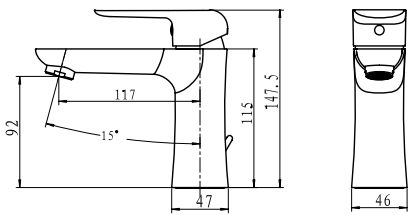
38020



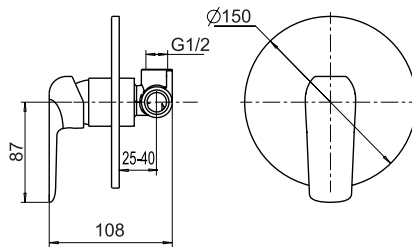
38713



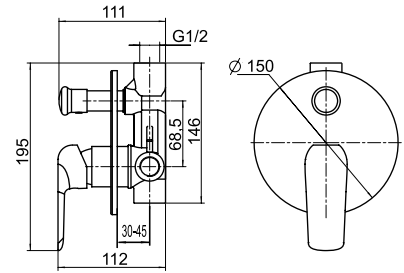
38001



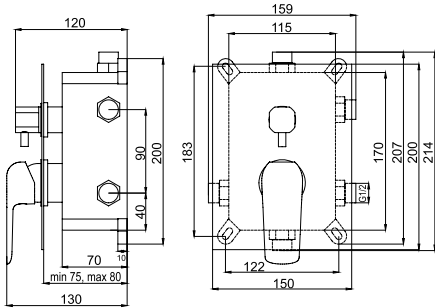
38050



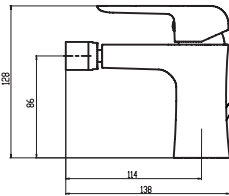
38050R



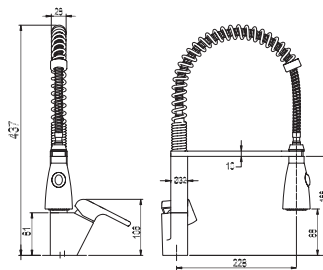
BOX38051R, BOX38051RX



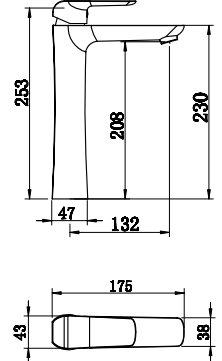
38011



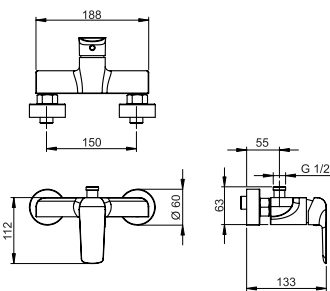
38481



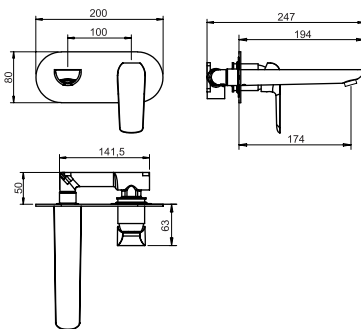
38501



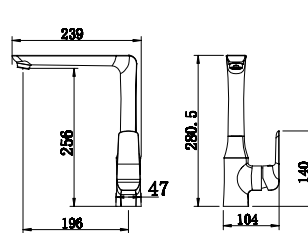
38062



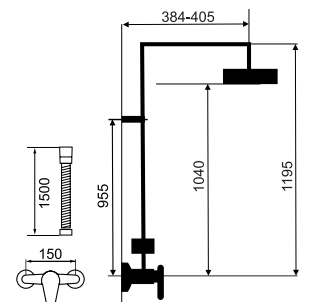
38200



38714



SET041/38





38020/1,0 Vanová nástěnná baterie
38200,0 Nástěnná podomítková baterie
38061/1,0 Sprchová nástěnná baterie
KIT201,0 Sprchová souprava



AKCE
NOBLESS TINA 38001/1,0
1 900 Kč
76,00 €
bez DPH

38001**Stojánková umyvadlová baterie**
Basin mixer

- Typ 38001/1,0 je bez výpusti. Typ 38001,0 je s uzávěrem výpusti 5/4". Typ 38003,0 je s uzávěrem výpusti click-clack.
- Type 38001/1,0 without pop-up waste. Type 38001,0 with 5/4" pop-up waste. Type 38003,0 with click-clack waste.

Provedení	Finish	Kód/Code	Bez DPH (Kč)	S DPH (Kč)	Without VAT (€)	With VAT (€)
chrom	chrome	38001/1,0	1 900	2 299	76,00	91,20
chrom	chrome	38001,0	2 065	2 499	82,60	99,12
chrom	chrome	38003,0	2 148	2 599	85,92	103,10

**38501****Stojánková umyvadlová baterie**
Basin mixer

- Typ 38501/1,0 je bez výpusti. Typ 38503,0 je s uzávěrem výpusti click-clack. Výška baterie 270 mm.
- Type 38501/1,0 without pop-up waste. Type 38503,0 with click-clack waste. Height of mixer 270 mm.

Provedení	Finish	Kód/Code	Bez DPH (Kč)	S DPH (Kč)	Without VAT (€)	With VAT (€)
chrom	chrome	38501/1,0	2 644	3 199	105,76	126,91
chrom	chrome	38503,0	2 974	3 599	118,96	142,75

**38200****Umyvadlová nástěnná podomítková baterie**
Washbasin built-in mixer

- Včetně podomítkového tělesa. Délka výtokového ramínka 193 mm. Výklopný aerátor.
- Including concealed body. The spout length is 193 mm. Adjustable aerator.

Provedení	Finish	Kód/Code	Bez DPH (Kč)	S DPH (Kč)	Without VAT (€)	With VAT (€)
chrom	chrome	38200,0	2 974	3 599	118,96	142,75

**38011****Stojánková bidetová baterie**
Bidet mixer

- Baterie s uzávěrem výpusti click-clack.
- Mixer with click-clack waste.

Provedení	Finish	Kód/Code	Bez DPH (Kč)	S DPH (Kč)	Without VAT (€)	With VAT (€)
chrom	chrome	38011,0	2 148	2 599	85,92	103,10

**38020/1****Vanová nástěnná baterie 150 mm**
Wall-mounted bath mixer 150 mm

- Baterie bez příslušenství. Keramický prepínač.
- Mixer without accessories. Ceramic diverter.

Provedení	Finish	Kód/Code	Bez DPH (Kč)	S DPH (Kč)	Without VAT (€)	With VAT (€)
chrom	chrome	38020/1,0	2 726	3 298	109,04	130,85



38061/1 Sprchová nástěnná baterie 150 mm Wall-mounted shower mixer 150 mm

- Baterie bez příslušenství.
- Mixer without accessories.

Provedení	Finish	Kód/Code	Bez DPH (Kč)	SDPH (Kč)	Without VAT (€)	With VAT (€)
chrom	chrome	38061/1,0	2 065	2 499	82,60	99,12



38062/1 Sprchová nástěnná baterie 150 mm s horním vývodem Wall-mounted shower mixer 150 mm with upper outlet

- Baterie bez příslušenství.
- Mixer without accessories.

Vhodné k setům - viz tabulka na straně 246.
Suitable - see page 246.

Provedení	Finish	Kód/Code	Bez DPH (Kč)	SDPH (Kč)	Without VAT (€)	With VAT (€)
chrom	chrome	38062/1,0	2 148	2 599	85,92	103,10



38713 Stojánková dřezová baterie Sink mixer

- Délka výtokového ramínka 220 mm.
- The spout length is 220 mm.

Provedení	Finish	Kód/Code	Bez DPH (Kč)	SDPH (Kč)	Without VAT (€)	With VAT (€)
chrom	chrome	38713,0	2 478	2 998	99,12	118,94



38714 Stojánková dřezová baterie Sink mixer

- Délka výtokového ramínka 220 mm.
Výška 280,5 mm.
- The spout length is 220 mm.
Height of mixer 280,5 mm.

Provedení	Finish	Kód/Code	Bez DPH (Kč)	SDPH (Kč)	Without VAT (€)	With VAT (€)
chrom	chrome	38714,0	2 892	3 499	115,68	138,82



38481 Stojánková dřezová baterie Sink mixer

- Délka výtokového ramínka 220 mm.
- The spout length is 220 mm.

Provedení	Finish	Kód/Code	Bez DPH (Kč)	SDPH (Kč)	Without VAT (€)	With VAT (€)
chrom	chrome	38481,0	3 140	3 799	125,60	150,72



**38050****Vanová podomítková baterie
Built-in shower mixer**

- Včetně podomítkového tělesa.
- Including concealed body.

Provedení	Finish	Kód/Code	Bez DPH (Kč)	S DPH (Kč)	Without VAT (€)	With VAT (€)
chrom	chrome	38050,0	1 900	2 299	76,00	91,20

**38050R****Vanová a sprchová podomítková baterie s přepínačem
Built-in bath and shower mixer with diverter**

- Včetně podomítkového tělesa.
Keramiký přepínač.
- Including concealed body.
Ceramic diverter.

Provedení	Finish	Kód/Code	Bez DPH (Kč)	S DPH (Kč)	Without VAT (€)	With VAT (€)
chrom	chrome	38050R,0	2 644	3 199	105,76	126,91

**BOX38051R****Podomítková baterie s boxem 2 vývody
Built-in mixer incl. mounting box, 2-way**

- Boxy jsou dodávány komplet včetně krytu, páky a přepínače. Objednávejte pod jedním kódem. Baterie jsou dodávány s jedním typem krytu. Keramiký přepínač.
- Mounting boxes are delivered complete, including a cover, a lever and a diverter. Order under one code. The mixers are delivered with one type of cover. Ceramic diverter.

Provedení	Finish	Kód/Code	Bez DPH (Kč)	S DPH (Kč)	Without VAT (€)	With VAT (€)
chrom	chrome	BOX38051R,0	3 140	3 799	125,60	150,72

**BOX38051RX****Podomítková baterie s boxem 3 vývody
Built-in mixer incl. mounting box, 3-way**

- Boxy jsou dodávány komplet včetně krytu, páky a přepínače. Objednávejte pod jedním kódem. Baterie jsou dodávány s jedním typem krytu. Keramiký přepínač.
- Mounting boxes are delivered complete, including a cover, a lever and a diverter. Order under one code. The mixers are delivered with one type of cover. Ceramic diverter.

Provedení	Finish	Kód/Code	Bez DPH (Kč)	S DPH (Kč)	Without VAT (€)	With VAT (€)
chrom	chrome	BOX38051RX,0	3 305	3 999	132,20	158,64

**SADA38051R,0****Sprchová podomítková sada NOBLESS TINA
Concealed shower set NOBLESS TINA**

- Rozměr hlavové sprchy 300 × 200 mm. Rameno pevné sprchy 350 mm. Délka sprchové hadice 150 cm. Obsahuje automatický regulátor průtoku.
- Dimension of fixed shower head 300 × 200 mm. Fixed shower arm 350 mm. Length of shower hose 150 cm. Automatic flow restrictor is included.

Sada obsahuje/Set consist of:
BOX38051R,0, RAM350,0, RUP/203,4, H/7000,0, RU/893,0, D/LUXUS,0

Viz Sprchový program - strana 252 / See page 252

Provedení	Finish	Kód/Code	Bez DPH (Kč)	S DPH (Kč)	Without VAT (€)	With VAT (€)
chrom	chrome	SADA38051R,0	5 206	6 299	208,24	249,89

**SET041/38****Sprchová souprava + sprchová baterie s horním vývodem 38062/1,0**
Shower set + shower mixer with upper outlet 38062/1,0**B:** 60–80 mm

- Výška setu 1 185 mm.
Průměr hlavové sprchy 250 mm. Délka sprchové hadice 150 mm.
- Height 1 185 mm.
Dimension of fixed shower head 250 mm. Length of shower hose 150 cm.

Provedení	Finish	Kód/Code	Bez DPH (Kč)	S DPH (Kč)	Without VAT (€)	With VAT (€)
chrom	chrome	SET041/38,0	4 379	5 299	175,16	210,19



**38001****Stojánková umyvadlová baterie**
Basin mixer

- Typ 38001/1,1 je bez výpusti. Typ 38003,1 je s uzávěrem výpusti click-clack.
- Type 38001/1,1 without pop-up waste. Type 38003,1 with click-clack waste.

Provedení	Finish	Kód/Code	Bez DPH (Kč)	SDPH (Kč)	Without VAT (€)	With VAT (€)
bilá-chrom	white-chrome	38001/1,1	2 065	2 499	82,60	99,12
bilá-chrom	white-chrome	38003,1	2 313	2 799	92,52	111,02

**38501****Stojánková umyvadlová baterie**
Basin mixer

- Typ 38501/1,1 je bez výpusti. Typ 38503,1 je s uzávěrem výpusti click-clack. Výška baterie 270 mm.
- Type 38501/1,1 without pop-up waste. Type 38503,1 with click-clack waste. Height of mixer 270 mm.

Provedení	Finish	Kód/Code	Bez DPH (Kč)	SDPH (Kč)	Without VAT (€)	With VAT (€)
bilá-chrom	white-chrome	38501/1,1	3 057	3 699	122,28	146,74
bilá-chrom	white-chrome	38503,1	3 305	3 999	132,20	158,64

**38200****Umyvadlová nástěnná podomítková baterie**
Washbasin built-in mixer

- Včetně podomítkového tělesa. Délka výtokového ramínka 193 mm. Výklopný aerátor.
- Including concealed body. The spout length is 193 mm. Adjustable aerator.

Provedení	Finish	Kód/Code	Bez DPH (Kč)	SDPH (Kč)	Without VAT (€)	With VAT (€)
bilá-chrom	white-chrome	38200,1	3 222	3 899	128,88	154,66

**38011****Stojánková bidetová baterie**
Bidet mixer

- Baterie s uzávěrem výpusti click-clack.
- Mixer with click-clack waste.

Provedení	Finish	Kód/Code	Bez DPH (Kč)	SDPH (Kč)	Without VAT (€)	With VAT (€)
bilá-chrom	white-chrome	38011,1	2 313	2 799	92,52	111,02

**38020/1****Vanová nástěnná baterie 150 mm**
Wall-mounted bath mixer 150 mm

- Baterie bez příslušenství. Keramický prepínač.
- Mixer without accessories. Ceramic diverter.

Provedení	Finish	Kód/Code	Bez DPH (Kč)	SDPH (Kč)	Without VAT (€)	With VAT (€)
bilá-chrom	white-chrome	38020/1,1	3 222	3 899	128,88	154,66



38061/1

Sprchová nástěnná baterie 150 mm Wall-mounted shower mixer 150 mm

- Baterie bez příslušenství.
- Mixer without accessories.

Provedení	Finish	Kód/Code	Bez DPH (Kč)	S DPH (Kč)	Without VAT (€)	With VAT (€)
bilá-chrom	white-chrome	38061/1,1	2 478	2 998	99,12	118,94



38062/1

Sprchová nástěnná baterie 150 mm s horním vývodem Wall-mounted shower mixer 150 mm with upper outlet

- Baterie bez příslušenství.
- Mixer without accessories.

Vhodné k setům - viz tabulka na straně 246.
Suitable - see page 246.

Provedení	Finish	Kód/Code	Bez DPH (Kč)	S DPH (Kč)	Without VAT (€)	With VAT (€)
bilá-chrom	white-chrome	38062/1,1	2 478	2 998	99,12	118,94



38050

Sprchová podomítková baterie Built-in shower mixer

- Včetně podomítkového tělesa.
- Including concealed body.

Provedení	Finish	Kód/Code	Bez DPH (Kč)	S DPH (Kč)	Without VAT (€)	With VAT (€)
bilá-chrom	white-chrome	38050,1	1 983	2 399	79,32	95,18



38050R

Vanová a sprchová podomítková baterie s přepínačem Built-in bath and shower mixer with diverter

- Včetně podomítkového tělesa.
Keramický přepínač.
- Including concealed body.
Ceramic diverter.

Provedení	Finish	Kód/Code	Bez DPH (Kč)	S DPH (Kč)	Without VAT (€)	With VAT (€)
bilá-chrom	white-chrome	38050R,1	2 892	3 499	115,68	138,82



38714

Stojánková dřezová baterie Sink mixer

- Délka výtokového ramínka 220 mm. Výška 280,5 mm
- The spout length is 220 mm. Height of mixer 280,5 mm.

Provedení	Finish	Kód/Code	Bez DPH (Kč)	S DPH (Kč)	Without VAT (€)	With VAT (€)
bilá-chrom	white-chrome	38714,1	3 305	3 999	132,20	158,64

**SADA38050R,1****Sprchová podomítková sada NOBLESS TINA BÍLÁ**
Concealed shower set NOBLESS TINA WHITE

- Rozměr hlavové sprchy 250 x 250 mm. Keramický přepínač. Rameno pevné sprchy 350 mm. Délka sprchové hadice 150 cm. Obsahuje automatický regulátor průtoku. Včetně podomítkového tělesa.
- Dimension of fixed shower head 250 x 250 mm. Ceramic switch. Fixed shower arm 350 mm. Length of shower hose 150 cm. Automatic flow restrictor is included. Including concealed body.

Sada obsahuje/Set consist of:
38050R,1; RAM350,0; RUP/410,1; H/7000,0; RU/420,1; D/LUXUS,0

Viz Sprchový program - strana 254.
See page 254.

Provedení	Finish	Kód/Code	Bez DPH (Kč)	SDPH (Kč)	Without VAT (€)	With VAT (€)
bílá-chrom	white-chrome	SADA38050R,1	5 288	6 398	211,52	253,82

**SET070/38****Sprchová souprava + sprchová baterie s horním vývodem 38062/1,1**
Shower set + shower mixer with upper outlet 38062/1,1

A: 1 020–1 220 mm
B: 60–80 mm

- Rozměr hlavové sprchy 250 x 250 mm. Délka sprchové hadice 150 cm. Keramický přepínač.
- Dimension of fixed shower head 250 x 250 mm. Length of shower hose 150 cm. Ceramic switch.

Provedení	Finish	Kód/Code	Bez DPH (Kč)	SDPH (Kč)	Without VAT (€)	With VAT (€)
bílá-chrom	white-chrome	SET070/38,1	6 280	7 599	251,20	301,44



38001/1,5
Stojánková umyvadlová baterie
Basin mixer

- Typ 38001/1,5 je bez výpusti. Typ 38003,5 je s uzávěrem výpusti click-clack.
- Type 38001/1,5 without pop-up waste. Type 38003,5 with click-clack waste.

Provedení	Finish	Kód/Code	Bez DPH (Kč)	S DPH (Kč)	Without VAT (€)	With VAT (€)
černá matná	black matt	38001/1,5	2 065	2 499	82,60	99,12
černá matná	black matt	38003,5	2 313	2 799	92,52	111,02



38011,5
Stojánková bidetová baterie
Bidet mixer

- Baterie s uzávěrem výpustí click-clack.
- Mixer with click-clack waste.

Provedení	Finish	Kód/Code	Bez DPH (Kč)	S DPH (Kč)	Without VAT (€)	With VAT (€)
černá matná	black matt	38011,5	2 313	2 799	92,52	111,02



38020/1,5
Vanová nástěnná baterie 150 mm
Wall-mounted bath mixer 150 mm

- Baterie bez příslušenství. Keramický přepínač.
- Mixer without accessories. Ceramic diverter.

Provedení	Finish	Kód/Code	Bez DPH (Kč)	S DPH (Kč)	Without VAT (€)	With VAT (€)
černá matná	black matt	38020/1,5	3 222	3 899	128,88	154,66



38061/1,5
Sprchová nástěnná baterie 150 mm
Wall-mounted shower mixer 150 mm

- Baterie bez příslušenství.
- Mixer without accessories.

Provedení	Finish	Kód/Code	Bez DPH (Kč)	S DPH (Kč)	Without VAT (€)	With VAT (€)
černá matná	black matt	38061/1,5	2 478	2 998	99,12	118,94



38062/1,5
Sprchová nástěnná baterie 150 mm s horním vývodem
Wall-mounted shower mixer 150 mm with upper outlet

- Baterie bez příslušenství.
- Mixer without accessories.

Provedení	Finish	Kód/Code	Bez DPH (Kč)	S DPH (Kč)	Without VAT (€)	With VAT (€)
černá matná	black matt	38062/1,5	2 478	2 998	99,12	118,94



38501/1,5
Stojánková umyvadlová baterie
Basin mixer

- Typ 38501/1,5 je bez výpusti. Typ 38503,5 je s uzávěrem výpusti click-clack. Výška baterie 270 mm.
- Type 38501/1,5 without pop-up waste. Type 38503,5 with click-clack waste. Height of mixer 270 mm.

Provedení	Finish	Kód/Code	Bez DPH (Kč)	S DPH (Kč)	Without VAT (€)	With VAT (€)
černá matná	black matt	38501/1,5	3 057	3 699	122,28	146,74
černá matná	black matt	38503,5	3 305	3 999	132,20	158,64



**38200,5**
Umyvadlová nástěnná podomítková baterie
Washbasin built-in mixer

- Včetně podomítkového tělesa. Délka výtokového ramínka 193 mm. Výklopný aerátor.
- Including concealed body. The spout length is 193 mm. Adjustable aerator.

Provedení	Finish	Kód/Code	Bez DPH (Kč)	S DPH (Kč)	Without VAT (€)	With VAT (€)
černá matná	black matt	38200,5	3 305	3 999	132,20	158,64

**38714,5**
Stojánková dřezová baterie
Sink mixer

- Délka výtokového ramínka 220 mm. Výška 280,5 mm.
- The spout length is 220 mm. Height of mixer 280,5 mm.

Provedení	Finish	Kód/Code	Bez DPH (Kč)	S DPH (Kč)	Without VAT (€)	With VAT (€)
černá matná	black matt	38714,5	3 470	4 199	138,80	166,56

**BOX38051R,5**
Podomítková baterie s boxem 2 vývody
Built-in mixer incl. mounting box, 2-way

- Boxy jsou dodávány komplet včetně krytu, páky a přepínače. Objednávejte pod jedním kódem. Baterie jsou dodávány s jedním typem krytu. Keramický přepínač.
- Mounting boxes are delivered complete, including a cover, a lever and a diverter. Order under one code. The mixers are delivered with one type of cover. Ceramic diverter.

Provedení	Finish	Kód/Code	Bez DPH (Kč)	S DPH (Kč)	Without VAT (€)	With VAT (€)
černá matná	black matt	BOX38051R,5	4 049	4 899	161,96	194,35

**BOX38051RX**
Podomítková baterie s boxem 3 vývody
Built-in mixer incl. mounting box, 3-way

- Boxy jsou dodávány komplet včetně krytu, páky a přepínače. Objednávejte pod jedním kódem. Baterie jsou dodávány s jedním typem krytu. Keramický přepínač.
- Mounting boxes are delivered complete, including a cover, a lever and a diverter. Order under one code. The mixers are delivered with one type of cover. Ceramic diverter.

Provedení	Finish	Kód/Code	Bez DPH (Kč)	S DPH (Kč)	Without VAT (€)	With VAT (€)
černá matná	black matt	BOX38051RX,5	4 131	4 999	165,24	198,29

**SADA38051R,5**
Sprchová podomítková sada NOBLESS TINA ČERNÁ
Concealed shower set NOBLESS TINA BLACK

- Průměr hlavové sprchy 200 mm. Rameno pevné sprchy 350 mm. Délka sprchové hadice 150 cm.
 - Dimension of fixed shower head 200 mm. Fixed shower arm 350 mm. Length of shower hose 150 cm.
- Sada obsahuje/Set consist of: BOX38051R,5; RAM350,5; RUP/200,5; MINI869,5; D/STENAA1,5.
Viz Sprchový program - strana 253. See page 253.

Provedení	Finish	Kód/Code	Bez DPH (Kč)	S DPH (Kč)	Without VAT (€)	With VAT (€)
černá matná	black matt	SADA38051R,5	5 784	6 999	231,36	277,63

V SEKCI KOUPELNOVÝCH DOPLŇKŮ NAJDETE DOPLŇKY V PROVEDENÍ ČERNÁ.

TITANIA NATY - strana 355

FERRO GRETA BLACK - strana 344



66609,5



66606,5



66655,5



AGR05BL



AGR02BL



AGR03BL



SET042/38

Sprchová souprava + sprchová baterie s horním vývodem 38062/1,5 Shower set + shower mixer with upper outlet 38062/1,5

B: 60–80 mm

- Výška setu 1 125 mm.
Průměr hlavové sprchy 200 mm. Délka sprchové hadice 150 cm.
- Height 1 125 mm.
Dimension of fixed shower head 200 mm. Length of shower hose 150 cm.

Provedení	Finish	Kód/Code	Bez DPH (Kč)	S DPH (Kč)	Without VAT (€)	With VAT (€)
černá matná	black matt	SET042/38,5	4 545	5 499	181,80	218,16



SET043/38

Sprchová souprava + sprchová baterie s horním vývodem 38062/1,5 Shower set + shower mixer with upper outlet 38062/1,5

B: 60–80 mm

- Výška setu 1 125 mm.
Rozměr hlavové sprchy 200 x 200 mm. Délka sprchové hadice 150 cm.
- Height 1 125 mm.
Dimension of fixed shower head 200 x 200 mm. Length of shower hose 150 cm.

Provedení	Finish	Kód/Code	Bez DPH (Kč)	S DPH (Kč)	Without VAT (€)	With VAT (€)
černá matná	black matt	SET043/38,5	4 545	5 499	181,80	218,16



METALIA— TITANIA NOBLESS **FERRO**[®]

≡ ČERNÝ
KONCEPT



38001/1,5 Stojánková umyvadlová baterie
66655,5 Dávkočac mýdla



43001/1,5

Stojánková umyvadlová baterie Basin mixer

- Baterie bez uzávěru výpusti. Výška baterie 152 mm.
- Mixer without pop-up waste. Height of the mixer 152 mm.

Provedení	Finish	Kód/Code	Bez DPH (Kč)	S DPH (Kč)	Without VAT (€)	With VAT (€)
černá matná	black matt	43001/1,5	1 486	1 798	59,44	71,33



43003,5

Stojánková umyvadlová baterie Basin mixer

- Baterie s uzávěrem výpusti click-clack. Výška baterie 152 mm.
- Mixer with click-clack waste. Height of the mixer 152 mm.

Provedení	Finish	Kód/Code	Bez DPH (Kč)	S DPH (Kč)	Without VAT (€)	With VAT (€)
černá matná	black matt	43003,5	1 735	2 099	69,40	83,28



43011,5

Stojánková bidetová baterie Bidet mixer

- Baterie s uzávěrem výpusti click-clack.
- Mixer with click-clack waste.

Provedení	Finish	Kód/Code	Bez DPH (Kč)	S DPH (Kč)	Without VAT (€)	With VAT (€)
černá matná	black matt	43011,5	1 652	1 999	66,08	79,30



43020/1,5

Vanová nástěnná baterie 150 mm Wall-mounted bath mixer 150 mm

- Baterie bez příslušenství.
- Mixer without accessories.

Provedení	Finish	Kód/Code	Bez DPH (Kč)	S DPH (Kč)	Without VAT (€)	With VAT (€)
černá matná	black matt	43020/1,5	1 817	2 199	72,68	87,22



43061/1,5

Sprchová nástěnná baterie 150 mm Wall-mounted shower mixer 150 mm

- Baterie bez příslušenství.
- Mixer without accessories.

Provedení	Finish	Kód/Code	Bez DPH (Kč)	S DPH (Kč)	Without VAT (€)	With VAT (€)
černá matná	black matt	43061/1,5	1 569	1 898	62,76	75,31

**43501/1,5****Stojánková umyvadlová baterie**
Basin mixer

- Výška baterie 286 mm. Baterie bez uzávěru výpusti.
- Height of the mixer 286 mm. Mixer without pop-up waste.

Provedení	Finish	Kód/Code	Bez DPH (Kč)	S DPH (Kč)	Without VAT (€)	With VAT (€)
černá matná	black matt	43501/1,5	2 478	2 998	99,12	118,94

**43503,5****Stojánková umyvadlová baterie**
Basin mixer

- Výška baterie 286 mm. Baterie s uzávěrem výpusti click-clack.
- Height of the mixer 286 mm. Mixer with click-clack waste.

Provedení	Finish	Kód/Code	Bez DPH (Kč)	S DPH (Kč)	Without VAT (€)	With VAT (€)
černá matná	black matt	43503,5	2 726	3 298	109,04	130,85

K VODOVODNÍM BATERIÍM NOBLESS EGO BLACK DOPORUČUJEME KOUPELNOVÉ DOPLŇKY FERRO GRETA BLACK.

NAVŠTIVTE STRANU 344 TOHOTO KATALOGU.



AGR02BL



AGR03BL



AGR33BL

**43001/1,0****Stojánková umyvadlová baterie****Basin mixer**

- Baterie bez uzávěru výpusti. Výška baterie 152 mm.
- Mixer without pop-up waste. Height of the mixer 152 mm.

Provedení	Finish	Kód/Code	Bez DPH (Kč)	SDPH (Kč)	Without VAT (€)	With VAT (€)
chrom	chrome	43001/1,0	1 321	1 598	52,84	63,41

**43003,0****Stojánková umyvadlová baterie****Basin mixer**

- Baterie s uzávěrem výpusti click-clack. Výška baterie 152 mm.
- Mixer with click-clack waste. Height of the mixer 152 mm.

Provedení	Finish	Kód/Code	Bez DPH (Kč)	SDPH (Kč)	Without VAT (€)	With VAT (€)
chrom	chrome	43003,0	1 404	1 699	56,16	67,39

**43011,0****Stojánková bidetová baterie****Bidet mixer**

- Baterie s uzávěrem výpusti click-clack.
- Mixer with click-clack waste.

Provedení	Finish	Kód/Code	Bez DPH (Kč)	SDPH (Kč)	Without VAT (€)	With VAT (€)
chrom	chrome	43011,0	1 404	1 699	56,16	67,39

**43020/1,0****Vanová nástěnná baterie 150 mm****Wall-mounted bath mixer 150 mm**

- Baterie bez příslušenství.
- Mixer without accessories.

Provedení	Finish	Kód/Code	Bez DPH (Kč)	SDPH (Kč)	Without VAT (€)	With VAT (€)
chrom	chrome	43020/1,0	1 652	1 999	66,08	79,30

**43061/1,0****Sprchová nástěnná baterie 150 mm****Wall-mounted shower mixer 150 mm**

- Baterie bez příslušenství.
- Mixer without accessories.

Provedení	Finish	Kód/Code	Bez DPH (Kč)	SDPH (Kč)	Without VAT (€)	With VAT (€)
chrom	chrome	43061/1,0	1 404	1 699	56,16	67,39



**43501/1,0****Stojánková umyvadlová baterie**
Basin mixer

- Výška baterie 285 mm. Baterie bez uzávěru výpusti.
- Height of the mixer 285 mm. Mixer without pop-up waste.

Provedení	Finish	Kód/Code	Bez DPH (Kč)	S DPH (Kč)	Without VAT (€)	With VAT (€)
chrom	chrome	43501/1,0	2 230	2 698	89,20	107,04

**43503,0****Stojánková umyvadlová baterie**
Basin mixer

- Výška baterie 286 mm. Baterie s uzávěrem výpusti click-clack.
- Height of the mixer 286 mm. Mixer with click-clack waste.

Provedení	Finish	Kód/Code	Bez DPH (Kč)	S DPH (Kč)	Without VAT (€)	With VAT (€)
chrom	chrome	43503,0	2 313	2 799	92,52	111,02

K VODOVODNÍM BATERIÍM NOBLESS EGO DOPORUČUJEME KOUPELNOVÉ DOPLŇKY FERRO GRETA.

NAVŠTIVTE STRANU 342 TOHOTO KATALOGU.



AGR05

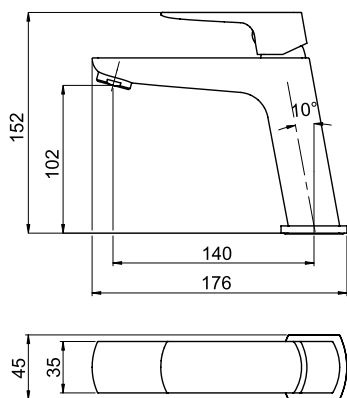


AGR14

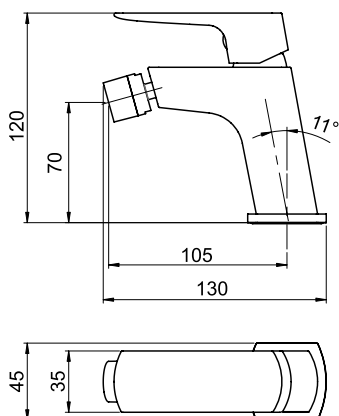


AGR34

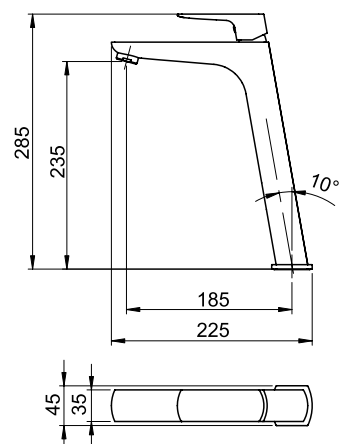
43001, 43003



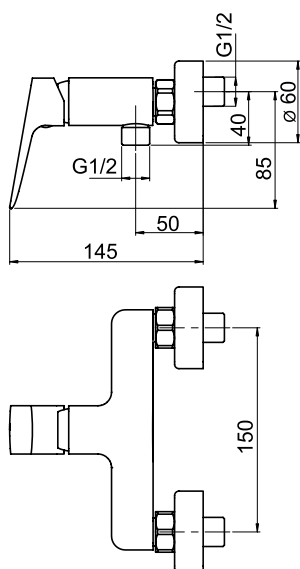
43011



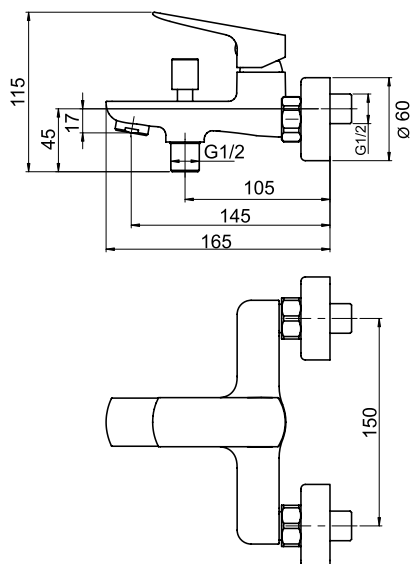
43501, 43503



43061



43020



**41001****Stojánková umyvadlová baterie**
Basin mixer

- Baterie s uzávěrem výpusti 5/4". Typ 41001/1 je bez výpusti.
- Mixer with 5/4" pop-up waste. Type 41001/1 without pop-up waste.

Provedení	Finish	Kód/Code	Bez DPH (Kč)	S DPH (Kč)	Without VAT (€)	With VAT (€)
chrom	chrome	41001/1,0	1 321	1 598	52,84	63,41
chrom	chrome	41001,0	1 404	1 699	56,16	67,39

**41011****Stojánková bidetová baterie**
Bidet mixer

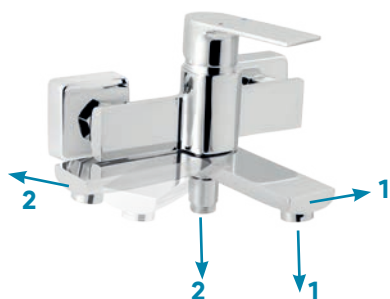
- Baterie s uzávěrem výpusti 5/4".
- Mixer with 5/4" pop-up waste, to be mounted on a bidet with a single assembly hole.

Provedení	Finish	Kód/Code	Bez DPH (Kč)	S DPH (Kč)	Without VAT (€)	With VAT (€)
chrom	chrome	41011,0	1 404	1 699	56,16	67,39

**41020/1****Vanová nástěnná baterie 150 mm**
Wall-mounted bath mixer 150 mm

- Baterie bez příslušenství.
- Mixer without accessories.

Provedení	Finish	Kód/Code	Bez DPH (Kč)	S DPH (Kč)	Without VAT (€)	With VAT (€)
chrom	chrome	41020/1,0	2 065	2 499	82,60	99,12

**41022/1****Vanová nástěnná baterie 150 mm**
Wall-mounted bath mixer 150 mm

- Baterie bez příslušenství.
- V poloze ramene (1) teče voda z ramene, v poloze (2) vytéká voda ze sprchové hadice.
- Mixer without accessories.
- In the spout position (1) the water flows from the spout, in position (2) the water flows from the shower hose.

Provedení	Finish	Kód/Code	Bez DPH (Kč)	S DPH (Kč)	Without VAT (€)	With VAT (€)
chrom	chrome	41022/1,0	2 809	3 399	112,36	134,83

**41061/1****Sprchová nástěnná baterie 150 mm**
Wall-mounted shower mixer 150 mm

- Baterie bez příslušenství.
- Mixer without accessories.

Provedení	Finish	Kód/Code	Bez DPH (Kč)	S DPH (Kč)	Without VAT (€)	With VAT (€)
chrom	chrome	41061/1,0	1 569	1 898	62,76	75,31

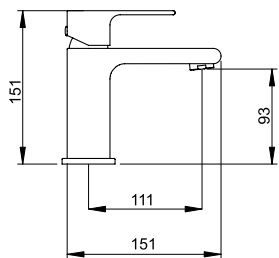
**41713****Stojánková dřezová baterie**
Sink mixer

- Délka výtokového ramínka 220 mm.
- The spout length is 220 mm.

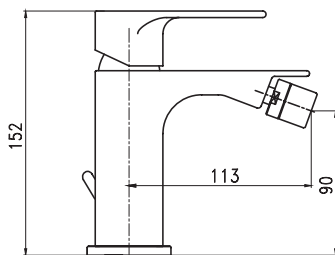
Provedení	Finish	Kód/Code	Bez DPH (Kč)	S DPH (Kč)	Without VAT (€)	With VAT (€)
chrom	chrome	41713,0	2 065	2 499	82,60	99,12



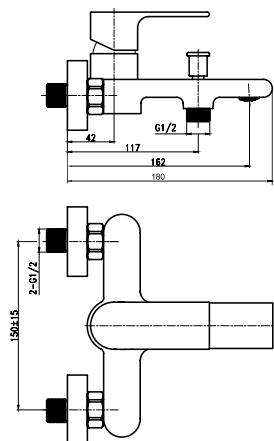
41001



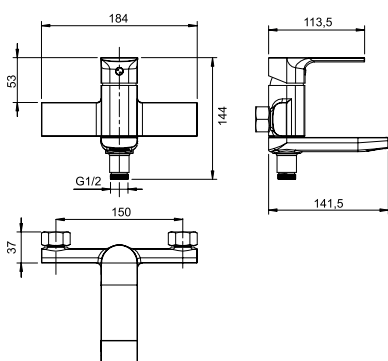
41011



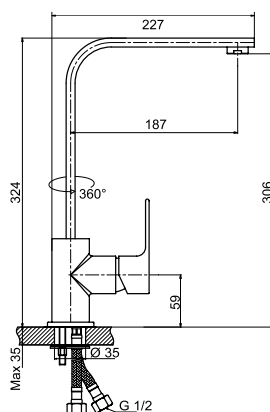
41020



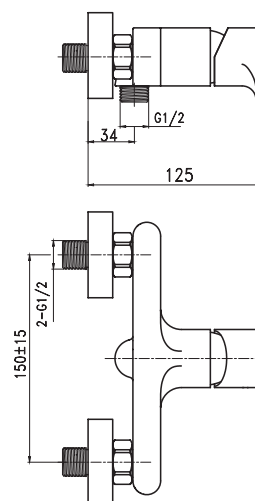
41022



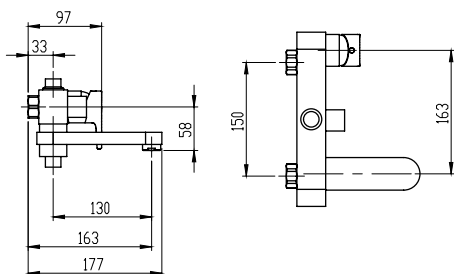
41713



41061



42023/1



42023/1

**Vanová nástěnná baterie 150 mm
Wall-mounted bath mixer 150 mm**

- Otočné rameno funguje jako přepínač vana (1) /sprchy (2-3) (0-90°). Ve sklopené poloze ramínka lze přepínačem volit mezi výstupem na hadici (2) a sprchový set (3). Viz SET065 - strana 235. Keramický přepínač.
- The rotating spout works as a diverter bath (1) / showers (2-3) (0-90°). In the folded position of the spout, the diverter allows to choose between the output to the hose (2) and the shower set (3). See SET065 - page 235. Ceramic diverter.

Provedení	Finish	Code	Bez DPH (Kč)	S DPH (Kč)	Without VAT (€)	With VAT (€)
chrom	chrome	42023/1,0	2 974	3 599	118,96	142,75



BF12A Stojánková umyvadlová baterie

FERRO®



VODOVODNÍ BATERIE FERRO

Vodovodní baterie FERRO jsou spolehlivé baterie s odvážným a zároveň líbivým designem. Jejich design a technická preciznost dokazují, že tyto série jsou určeny všem, kteří dokáží ocenit vzácnou harmonii krásy a praktičnosti. Barevné provedení: chrom, rozteč 150 mm. Prodloužená záruka - 5 let na kartuši.

SINGLE-LEVER MIXERS FERRO

Single-lever mixers FERRO are functional mixers with bold and attractive design. Their design and technical precision prove that these series are for all those who can appreciate the rare harmony of beauty and practicality. Colour finish: chrome, spacing 150 mm. The guarantee period 5 years to cartridge.



70481
Stojánková dřezová baterie
Sink mixer

Provedení	Finish	Kód/Code	Bez DPH (Kč)	SDPH (Kč)	Without VAT (€)	With VAT (€)
chrom	chrome	70481,0	2 561	3 099	102,44	122,93



70710,0
Stojánková dřezová baterie
Sink mixer

Provedení	Finish	Kód/Code	Bez DPH (Kč)	SDPH (Kč)	Without VAT (€)	With VAT (€)
chrom	chrome	70710,0	1 569	1 898	62,76	75,31



70710,5
Stojánková dřezová baterie s barevným elastickým ramenem
Sink mixer with colored elastic spout

ČERNÝ
KONCEPT

Provedení	Finish	Kód/Code	Bez DPH (Kč)	SDPH (Kč)	Without VAT (€)	With VAT (€)
černá	black	70710,5	1 652	1 999	66,08	79,30



BLE4B
Stojánková dřezová baterie s černým ramenem a sprškou
Sink mixer with black spout and shower

- S 2polohovou sprškou.
- With 2-function shower.

Provedení	Finish	Kód/Code	Bez DPH (Kč)	SDPH (Kč)	Without VAT (€)	With VAT (€)
chrom	chrome	BLE4B	2 644	3 199	105,76	126,91



70710,0CV

Stojánková dřezová baterie



70710

Stojánková dřezová baterie s barevným elastickým ramenem
Sink mixer with coloured elastic spout



Provedení	Finish	Kód/Code	Bez DPH (Kč)	S DPH (Kč)	Without VAT (€)	With VAT (€)
černá-chrom	black-chrome	70710,0C	1 569	1 898	62,76	75,31
žlutá-chrom	yellow-chrome	70710,0ZL	1 569	1 898	62,76	75,31
modrá-chrom	blue-chrome	70710,0MD	1 569	1 898	62,76	75,31
zelená-chrom	green-chrome	70710,0Z	1 569	1 898	62,76	75,31
šedá-chrom	grey-chrome	70710,0S	1 569	1 898	62,76	75,31
bílá-chrom	white-chrome	70710,0B	1 569	1 898	62,76	75,31
mátová-chrom	mint-chrome	70710,0M	1 569	1 898	62,76	75,31
červená-chrom	red-chrome	70710,0CV	1 569	1 898	62,76	75,31
běžová-chrom	beige-chrome	70710,0BE	1 569	1 898	62,76	75,31
černá	black	70710,5	1 652	1 999	66,08	79,30





70730

Stojánková dřezová baterie s barevným elastickým ramenem a sprškou

Sink mixer with coloured elastic spout and shower

- S 2polohovou sprškou.
- With 2-function shower.



Provedení	Finish	Kód/Code	Bez DPH (Kč)	S DPH (Kč)	Without VAT (€)	With VAT (€)
černá-chrom	black-chrome	70730,0C	1 983	2 399	79,32	95,18
žlutá-chrom	yellow-chrome	70730,0ZL	1 983	2 399	79,32	95,18
zelená-chrom	green-chrome	70730,0Z	1 983	2 399	79,32	95,18
šedá-chrom	grey-chrome	70730,0S	1 983	2 399	79,32	95,18
bílá-chrom	white-chrome	70730,0B	1 983	2 399	79,32	95,18
mátová-chrom	mint-chrome	70730,0M	1 983	2 399	79,32	95,18
červená-chrom	red-chrome	70730,0CV	1 983	2 399	79,32	95,18
běžová-chrom	beige-chrome	70730,0BE	1 983	2 399	79,32	95,18



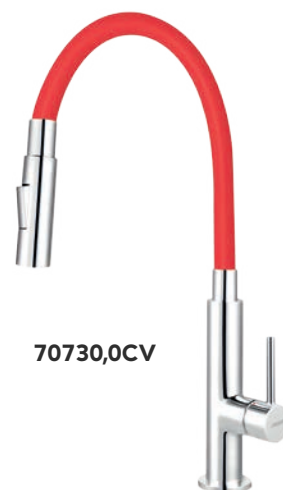
70730,0B



70730,0BE



70730,0C



70730,0CV



70730,0M



70730,0S



70730,0Z



70730,0ZL





70720

Stojánková dřezová baterie s barevným elastickým ramenem a sprškou

Sink mixer with coloured elastic spout and shower

- S 2polohovou sprškou.
- With 2-function shower.

Provedení	Finish	Kód/Code	Bez DPH (Kč)	S DPH (Kč)	Without VAT (€)	With VAT (€)
černá-chrom	black-chrome	70720,0C	1 652	1 999	66,08	79,30
bílá-chrom	white-chrome	70720,0B	1 652	1 999	66,08	79,30
běžová-chrom	beige-chrome	70720,0BE	1 652	1 999	66,08	79,30
šedá-chrom	grey-chrome	70720,0S	1 652	1 999	66,08	79,30





RAM70710,0B

Elastické rameno k baterii 70710, bílá-chrom
Elastic arm for faucet 70710, white-chrome

Pro typ For type	Provedení Finish	Kód/Code	Bez DPH (Kč)	S DPH (Kč)	Without VAT (€)	With VAT (€)
70710; 94480; 94484	bílá-chrom white-chrome	RAM70710,0B	346	419	13,84	16,61



RAM70710,0ZL

Elastické rameno k baterii 70710, žlutá-chrom
Elastic arm for faucet 70710, yellow-chrome

Pro typ For type	Provedení Finish	Kód/Code	Bez DPH (Kč)	S DPH (Kč)	Without VAT (€)	With VAT (€)
70710; 94480; 94484	žlutá-chrom yellow-chrome	RAM70710,0ZL	346	419	13,84	16,61



RAM70710,0Z

Elastické rameno k baterii 70710, zelená-chrom
Elastic arm for faucet 70710, green-chrome

Pro typ For type	Provedení Finish	Kód/Code	Bez DPH (Kč)	S DPH (Kč)	Without VAT (€)	With VAT (€)
70710; 94480; 94484	zelená-chrom green-chrome	RAM70710,0Z	346	419	13,84	16,61



RAM70710,0S

Elastické rameno k baterii 70710, šedá-chrom
Elastic arm for faucet 70710, grey-chrome

Pro typ For type	Provedení Finish	Kód/Code	Bez DPH (Kč)	S DPH (Kč)	Without VAT (€)	With VAT (€)
70710; 94480; 94484	šedá-chrom grey-chrome	RAM70710,0S	346	419	13,84	16,61



RAM70710,0C

Elastické rameno k baterii 70710, černá-chrom
Elastic arm for faucet 70710, black-chrome

Pro typ For type	Provedení Finish	Kód/Code	Bez DPH (Kč)	S DPH (Kč)	Without VAT (€)	With VAT (€)
70710; 94480; 94484	černá-chrom black-chrome	RAM70710,0C	346	419	13,84	16,61



RAM70710,0M

Elastické rameno k baterii 70710, mátová-chrom
Elastic arm for faucet 70710, mint-chrome

Pro typ For type	Provedení Finish	Kód/Code	Bez DPH (Kč)	S DPH (Kč)	Without VAT (€)	With VAT (€)
70710; 94480; 94484	mátová-chrom mint-chrome	RAM70710,0M	346	419	13,84	16,61



RAM70710,0CV

Elastické rameno k baterii 70710, červená-chrom
Elastic arm for faucet 70710, red-chrome

Pro typ For type	Provedení Finish	Kód/Code	Bez DPH (Kč)	S DPH (Kč)	Without VAT (€)	With VAT (€)
70710; 94480; 94484	červená-chrom red-chrome	RAM70710,0CV	346	419	13,84	16,61



RAM70710,0BE

Elastické rameno k baterii 70710, béžová-chrom
Elastic arm for faucet 70710, beige-chrome

Pro typ For type	Provedení Finish	Kód/Code	Bez DPH (Kč)	S DPH (Kč)	Without VAT (€)	With VAT (€)
70710; 94480; 94484	béžová-chrom beige-chrome	RAM70710,0BE	346	419	13,84	16,61



RAM70710,0MD

Elastické rameno k baterii 70710, modrá-chrom
Elastic arm for faucet 70710, blue-chrome

Pro typ For type	Provedení Finish	Kód/Code	Bez DPH (Kč)	S DPH (Kč)	Without VAT (€)	With VAT (€)
70710; 94480; 94484	modrá-chrom blue-chrome	RAM70710,0MD	346	419	13,84	16,61



RAM70710,5

Elastické rameno k baterii 70710, černá
Elastic arm for faucet 70710, black

Pro typ For type	Provedení Finish	Kód/Code	Bez DPH (Kč)	S DPH (Kč)	Without VAT (€)	With VAT (€)
70710,5	černá black	RAM70710,5	412	499	16,48	19,78



RAM70720,0C

Elastické rameno k baterii 70720, černá-chrom
Elastic arm for faucet 70720, black-chrome

Pro typ For type	Provedení Finish	Kód/Code	Bez DPH (Kč)	S DPH (Kč)	Without VAT (€)	With VAT (€)
70720	černá-chrom black-chrome	RAM70720,0C	371	449	14,84	17,81



RAM70720,0B

Elastické rameno k baterii 70720, bílá-chrom
Elastic arm for faucet 70720, white-chrome

Pro typ For type	Provedení Finish	Kód/Code	Bez DPH (Kč)	S DPH (Kč)	Without VAT (€)	With VAT (€)
70720	bílá-chrom white-chrome	RAM70720,0B	371	449	14,84	17,81





RAM70720,0BE

Elastické rameno k baterii 70720, béžová-chrom
Elastic arm for faucet 70720, beige-chrome

Pro typ For type	Provedení Finish	Kód/Code	Bez DPH (Kč)	S DPH (Kč)	Without VAT (€)	With VAT (€)
70720	běžová-chrom beige-chrome	RAM70720,0BE	371	449	14,84	17,81



RAM70720,0S

Elastické rameno k baterii 70720, šedá-chrom
Elastic arm for faucet 70720, grey-chrome

Pro typ For type	Provedení Finish	Kód/Code	Bez DPH (Kč)	S DPH (Kč)	Without VAT (€)	With VAT (€)
70720	šedá-chrom grey-chrome	RAM70720,0S	371	449	14,84	17,81



RU/70720,0

Sprška 2polohová pro baterie 70720
2-position shower for faucets 70720

Pro typ For type	Provedení Finish	Kód/Code	Bez DPH (Kč)	S DPH (Kč)	Without VAT (€)	With VAT (€)
70720	chrom chrome	RU/70720,0	330	399	13,20	15,84



RU/70730

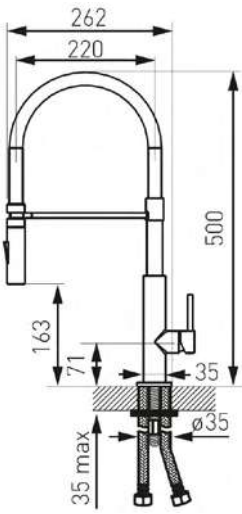
Sprška 2polohová pro baterie 70730
2-position shower for faucets 70730

Pro typ For type	Provedení Finish	Kód/Code	Bez DPH (Kč)	S DPH (Kč)	Without VAT (€)	With VAT (€)
70730	chrom chrome	RU/70730	487	589	19,48	23,38

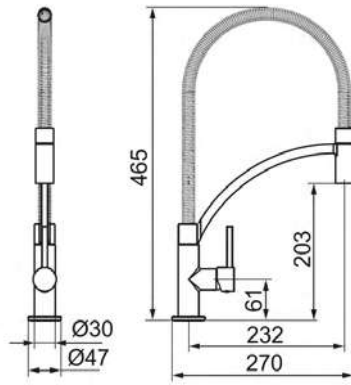


FERRO KUCHYŇSKÉ

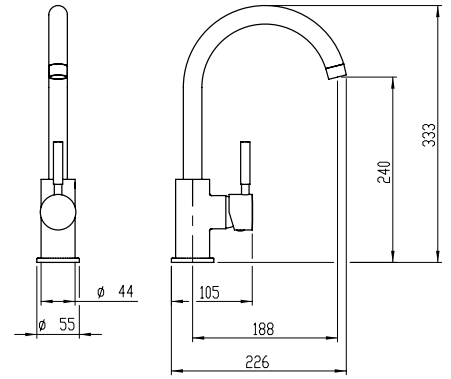
BLE4B



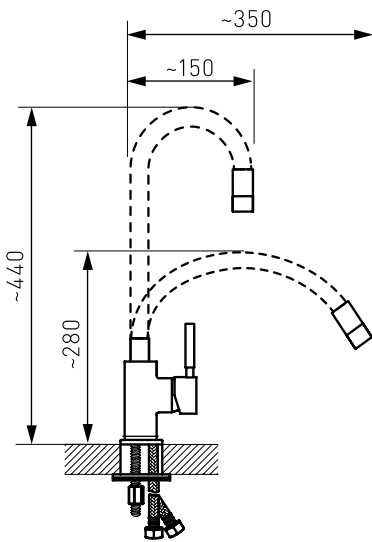
70481



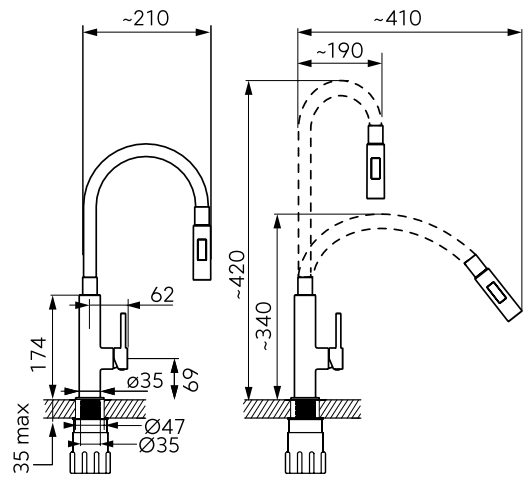
70710,0



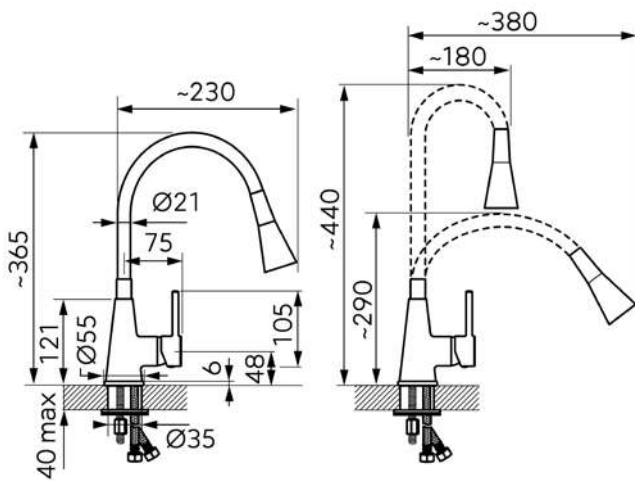
70710 FLEXI



70730 FLEXI



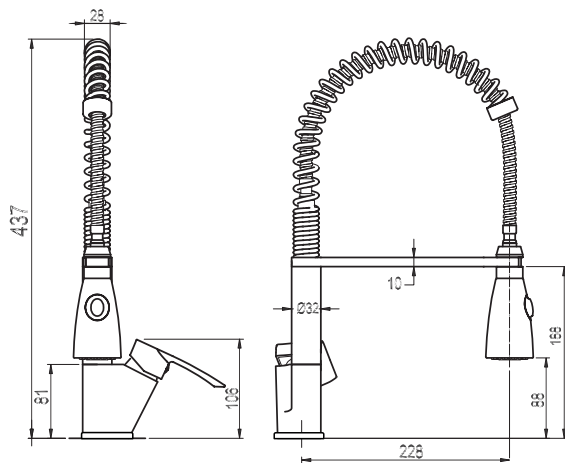
70720 FLEXI



**40481****Stojánková dřezová baterie**
Sink mixer

- Délka výtokového ramínka 220 mm.
- The spout length is 220 mm.

Provedení	Finish	Kód/Code	Bez DPH (Kč)	SDPH (Kč)	Without VAT (€)	With VAT (€)
chrom	chrome	40481,0	3 057	3 699	122,28	146,74

40481



94480

Dřezová baterie 150 mm s elastickým ramenem
Sink mixer 150 mm with elastic spout



Provedení	Finish	Kód/Code	Bez DPH (Kč)	S DPH (Kč)	Without VAT (€)	With VAT (€)
černá-chrom	black-chrome	94480,0C	1 569	1 898	62,76	75,31
bílá-chrom	white-chrome	94480,0B	1 569	1 898	62,76	75,31
šedá-chrom	grey-chrome	94480,0S	1 569	1 898	62,76	75,31



94480,0C



94480,0B



94480,0S



94484

Dřezová baterie 100 mm s elastickým ramenem
Sink mixer 100 mm with elastic spout



Provedení	Finish	Kód/Code	Bez DPH (Kč)	S DPH (Kč)	Without VAT (€)	With VAT (€)
černá-chrom	black-chrome	94484,0C	1 569	1 898	62,76	75,31
bílá-chrom	white-chrome	94484,0B	1 569	1 898	62,76	75,31
šedá-chrom	grey-chrome	94484,0S	1 569	1 898	62,76	75,31



94484,0C



94484,0B



94484,0S



Z501

Baterie na studenou vodu s tlačným ventilom
Automatic shut-off mixer with flow control

Provedení	Finish	Kód/Code	Bez DPH (Kč)	S DPH (Kč)	Without VAT (€)	With VAT (€)
chrom	chrome	Z501	1 156	1 399	46,24	55,49



Z501R

Baterie se směšovačem vody s tlačným ventilom
Automatic shut-off mixer with flow and temperature control

Provedení	Finish	Kód/Code	Bez DPH (Kč)	S DPH (Kč)	Without VAT (€)	With VAT (€)
chrom	chrome	Z501R	1 487	1 799	59,48	71,38

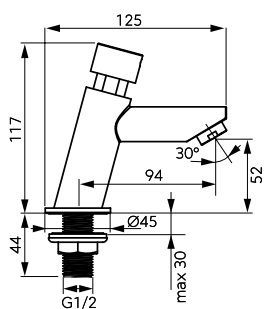


Z502

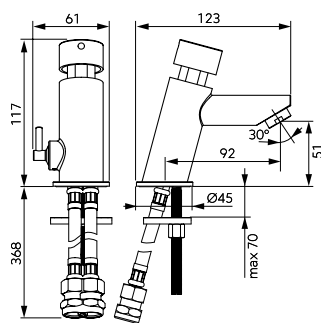
Pisoárový tlačný ventil
Automatic shut-off urinal valve

Provedení	Finish	Kód/Code	Bez DPH (Kč)	S DPH (Kč)	Without VAT (€)	With VAT (€)
chrom	chrome	Z502	1 073	1 298	42,92	51,50

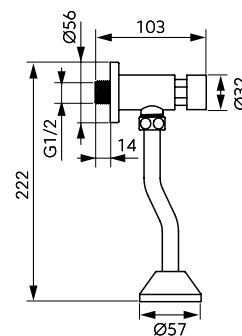
Z501



Z501R



Z502





82003

Stojánková umyvadlová baterie
Basin mixer

- Baterie s uzávěrem výpusti click-clack.
- Mixer with click-clack waste.

Provedení	Finish	Kód/Code	Bez DPH (Kč)	S DPH (Kč)	Without VAT (€)	With VAT (€)
chrom	chrome	82003,0	1 156	1 399	46,24	55,49



82501

Stojánková umyvadlová baterie
Basin mixer

- Baterie bez výpusti. Délka výtokového ramínka 160 mm, výška baterie 279 mm.
- Mixer without waste. The spout length is 160 mm, height of mixer 279 mm.

Provedení	Finish	Kód/Code	Bez DPH (Kč)	S DPH (Kč)	Without VAT (€)	With VAT (€)
chrom	chrome	82501,0	2 230	2 698	89,20	107,04



82011

Stojánková bidetová baterie
Bidet mixer

- Baterie s uzávěrem výpusti 5/4".
- Mixer with 5/4" pop-up waste, to be mounted on a bidet with a single assembly hole.

Provedení	Finish	Kód/Code	Bez DPH (Kč)	S DPH (Kč)	Without VAT (€)	With VAT (€)
chrom	chrome	82011,0	1 156	1 399	46,24	55,49



82020/1

Vanová nástěnná baterie 150 mm
Wall-mounted bath mixer 150 mm

- Baterie bez příslušenství.
- Mixer without accessories.

Provedení	Finish	Kód/Code	Bez DPH (Kč)	S DPH (Kč)	Without VAT (€)	With VAT (€)
chrom	chrome	82020/1,0	1 735	2 099	69,40	83,28



82061/1

Sprchová nástěnná baterie 150 mm
Wall-mounted shower mixer 150 mm

- Bez příslušenství.
- Mixer without accessories.

Provedení	Finish	Kód/Code	Bez DPH (Kč)	S DPH (Kč)	Without VAT (€)	With VAT (€)
chrom	chrome	82061/1,0	1 156	1 399	46,24	55,49



82050R

Vanová a sprchová podomítková baterie s přepínačem Built-in bath and shower mixer with diverter

- Včetně podomítkového tělesa.
- Including concealed body.

Provedení	Finish	Kód/Code	Bez DPH (Kč)	S DPH (Kč)	Without VAT (€)	With VAT (€)
chrom	chrome	82050R,0	1 735	2 099	69,40	83,28



82713

Stojánková dřezová baterie Sink mixer

- Délka výtokového ramínka 183 mm.
- The spout length is 183 mm.

Provedení	Finish	Kód/Code	Bez DPH (Kč)	S DPH (Kč)	Without VAT (€)	With VAT (€)
chrom	chrome	82713,0	1 321	1 598	52,84	63,41



82045

Vanová stojánková baterie Bath mixer

- Pro montáž na vany se 4 montážními otvory. Délka výtokového ramínka 192 mm.
- Deck mounted bath mixer set. 4 mounting holes. The spout length is 192 mm.

Provedení	Finish	Kód/Code	Bez DPH (Kč)	S DPH (Kč)	Without VAT (€)	With VAT (€)
chrom	chrome	82045,0	3 801	4 599	152,04	182,45



82220

Vanová nástěnná podomítková baterie Wall-mounted built-in bath mixer

- Včetně podomítkového tělesa. Délka výtokového ramínka 213 mm.
- The spout length is 213 mm. Including concealed body.

Provedení	Finish	Kód/Code	Bez DPH (Kč)	S DPH (Kč)	Without VAT (€)	With VAT (€)
chrom	chrome	82220,0	3 966	4 799	158,64	190,37



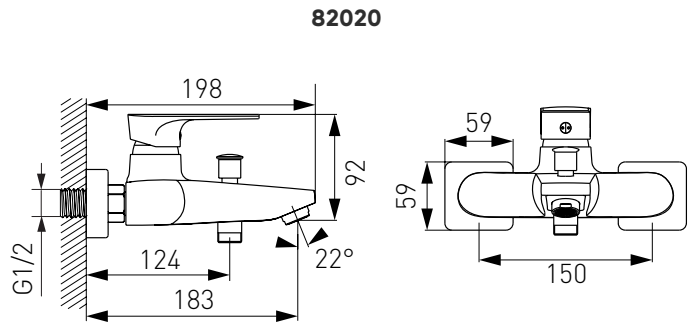
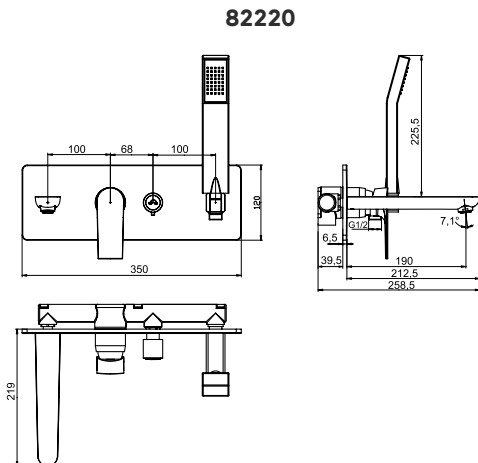
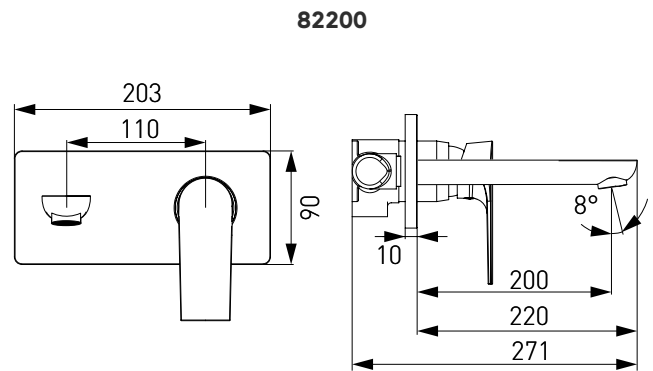
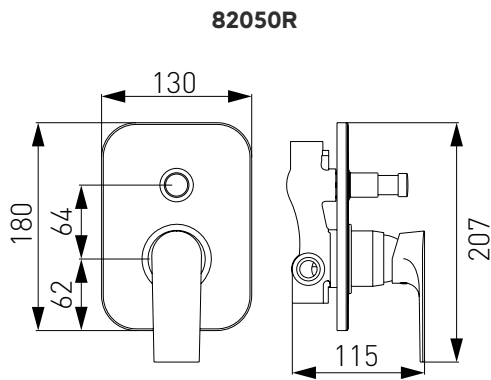
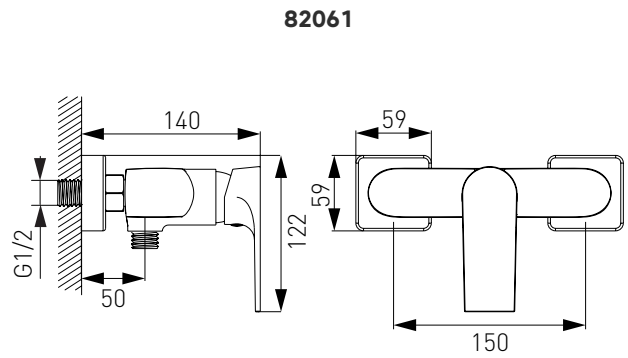
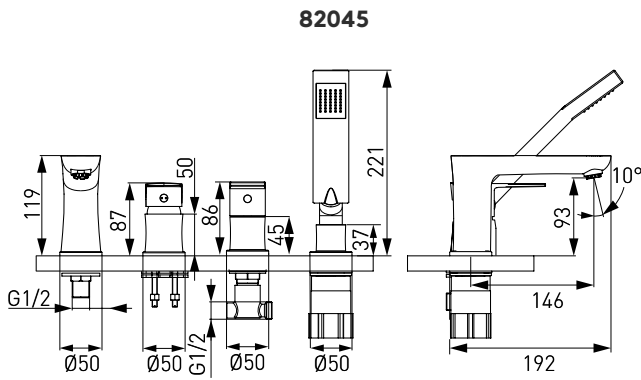
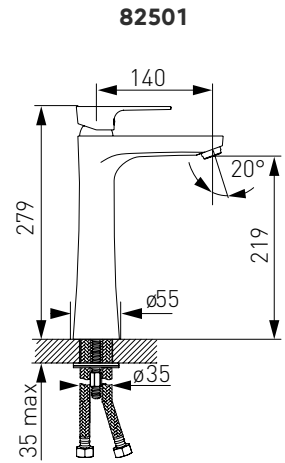
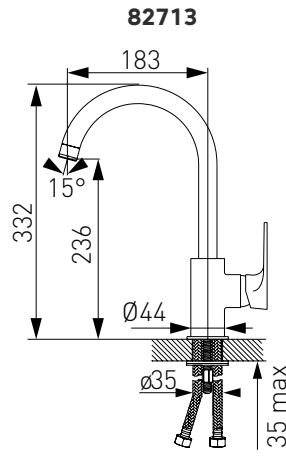
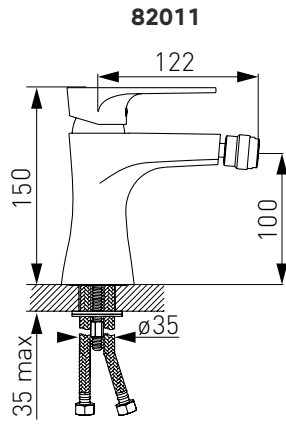
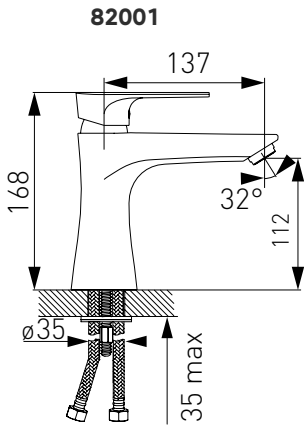
82200

Umyvadlová nástěnná podomítková baterie Wall-mounted built-in shower mixer

- Včetně podomítkového tělesa. Délka výtokového ramínka 220 mm.
- The spout length is 220 mm. Including concealed body.

Provedení	Finish	Kód/Code	Bez DPH (Kč)	S DPH (Kč)	Without VAT (€)	With VAT (€)
chrom	chrome	82200,0	2 561	3 099	102,44	122,93







BFO2
Stojánková umyvadlová baterie
Basin mixer

- Výška 134 mm, s uzávěrem výpusti click-clack.
- Height of body 134 mm, with click-clack waste.

Provedení	Finish	Kód/Code	Bez DPH (Kč)	S DPH (Kč)	Without VAT (€)	With VAT (€)
chrom	chrome	BFO2	1 156	1 399	46,24	55,49



BFO6
Stojánková bidetová baterie
Bidet mixer

- Baterie s uzávěrem výpusti 5/4".
- Mixer with 5/4" pop-up waste.

Provedení	Finish	Kód/Code	Bez DPH (Kč)	S DPH (Kč)	Without VAT (€)	With VAT (€)
chrom	chrome	BFO6	1 156	1 399	46,24	55,49



BFO1
Vanová nástěnná baterie 150 mm
Wall-mounted bath mixer 150 mm

- Baterie bez příslušenství. Keramický přepínač.
- Mixer without accessories. Ceramic diverter.

Provedení	Finish	Kód/Code	Bez DPH (Kč)	S DPH (Kč)	Without VAT (€)	With VAT (€)
chrom	chrome	BFO1	1 735	2 099	69,40	83,28



BFO1A
Vanová nástěnná baterie 150 mm
Wall-mounted bath mixer 150 mm

- S otočným ramenem a keramickým přepínačem, bez příslušenství. Délka ramene 95 mm.
- With rotating spout and ceramic diverter, without accessories. Spout length 95 mm.

Provedení	Finish	Kód/Code	Bez DPH (Kč)	S DPH (Kč)	Without VAT (€)	With VAT (€)
chrom	chrome	BFO1A	2 230	2 698	89,20	107,04



BFO3A
Paneláková nástěnná baterie 150 mm
Wall-mounted bath mixer 150 mm

- S keramickým přepínačem, bez příslušenství, délka ramínka 192 mm.
- With ceramic diverter, without accessories, spout length 192 mm.

Provedení	Finish	Kód/Code	Bez DPH (Kč)	S DPH (Kč)	Without VAT (€)	With VAT (€)
chrom	chrome	BFO3A	1 983	2 399	79,32	95,18





BFO7P

Vanová a sprchová podomítková baterie s přepínačem Built-in bath and shower mixer with diverter

- Včetně podomítkového tělesa.
- Including concealed body.

Provedení	Finish	Kód/Code	Bez DPH (Kč)	S DPH (Kč)	Without VAT (€)	With VAT (€)
chrom	chrome	BFO7P	1 983	2 399	79,32	95,18



BFO7

Sprchová nástěnná baterie 150 mm Wall-mounted shower mixer 150 mm

- Baterie bez příslušenství.
- Mixer without accessories.

Provedení	Finish	Kód/Code	Bez DPH (Kč)	S DPH (Kč)	Without VAT (€)	With VAT (€)
chrom	chrome	BFO7	1 156	1 399	46,24	55,49



BFO4

Stojánková dřezová baterie Sink mixer

- Délka výtokového ramínka 201 mm.
- Length of spout 201 mm.

Provedení	Finish	Kód/Code	Bez DPH (Kč)	S DPH (Kč)	Without VAT (€)	With VAT (€)
chrom	chrome	BFO4	1 090	1 319	43,60	52,32



BFO2A

Stojánková umyvadlová a dřezová baterie Basin and sink mixer

- Délka výtokového ramínka 162 mm.
- Length of spout 162 mm.

Provedení	Finish	Kód/Code	Bez DPH (Kč)	S DPH (Kč)	Without VAT (€)	With VAT (€)
chrom	chrome	BFO2A	999	1 209	39,96	47,95

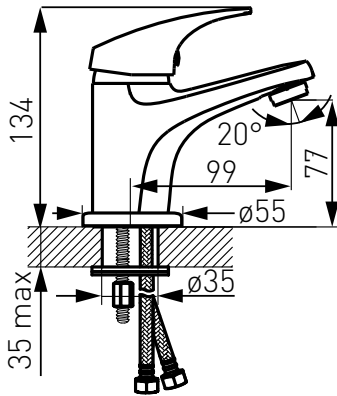


Odolná a tichá keramická kartuše 40 mm

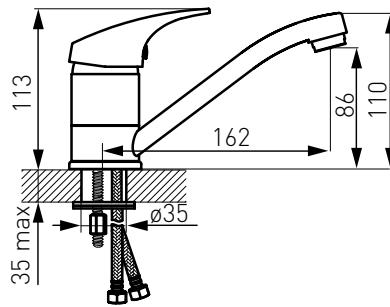
Jedním z hlavních komponentů baterie je její kartuše, tedy srdce baterie. Kvalitní kartuše u pákové baterie je tvořena dvěma keramickými destičkami s otvory. Pozdvižením ovládací páky měníme pozici keramických destiček a ovlivňujeme tak průtok vody. Otočením páky do stran regulujeme poměr studené a teplé vody. Případnou výměnu svěřte raději odborníkům. Naše kartuše jsou velmi kvalitní, proto na ni poskytujeme prodlouženou záruku.



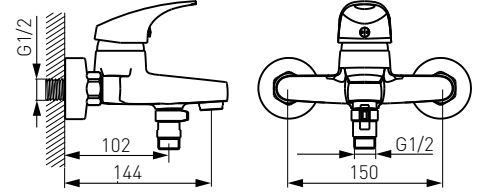
BFO2



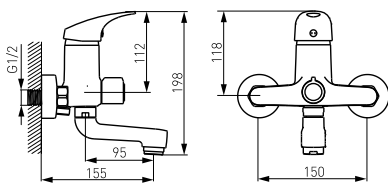
BFO2A



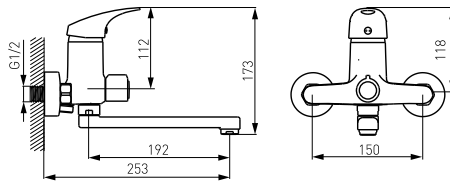
BFO1



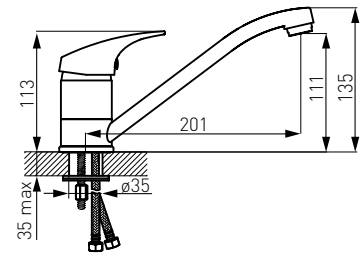
BFO1A



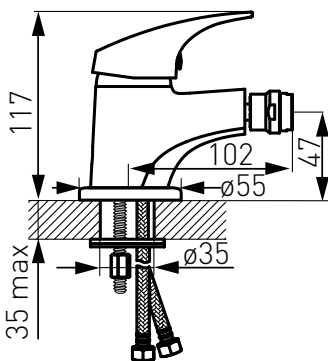
BFO3A



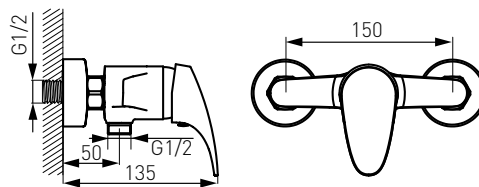
BFO4



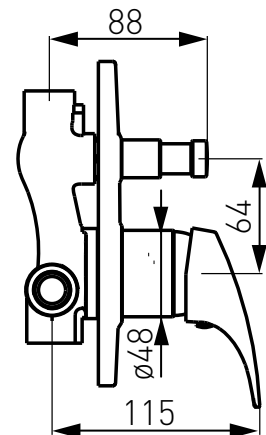
BFO6

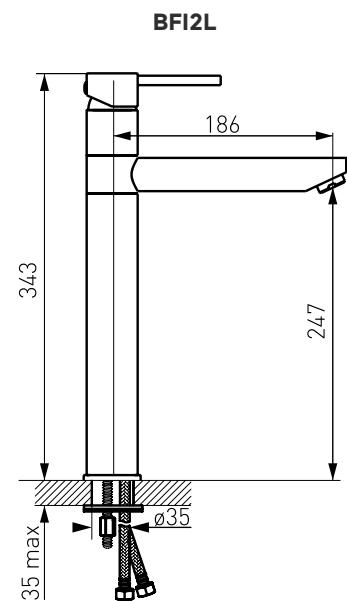
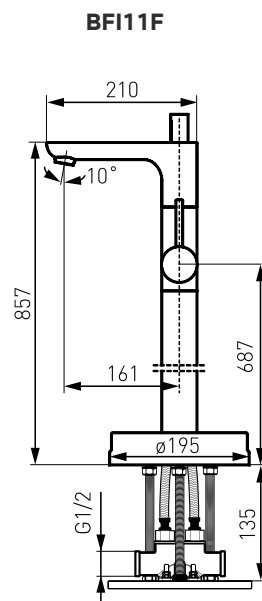
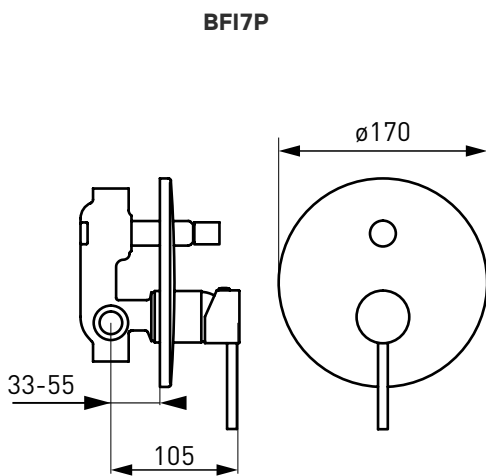
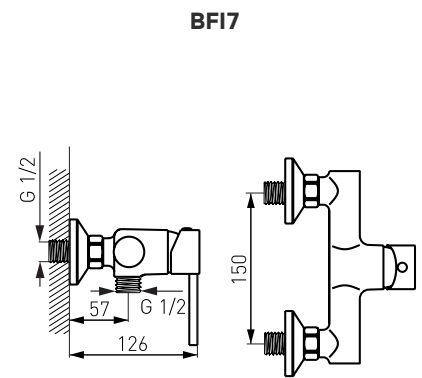
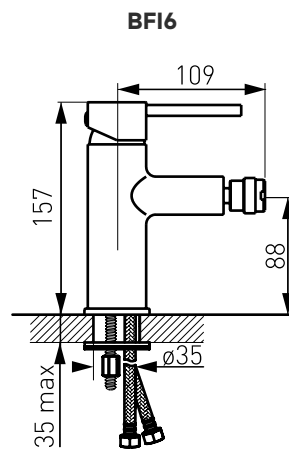
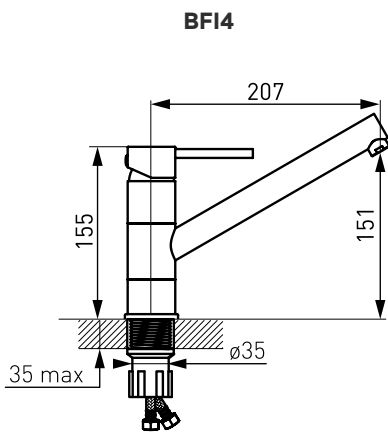
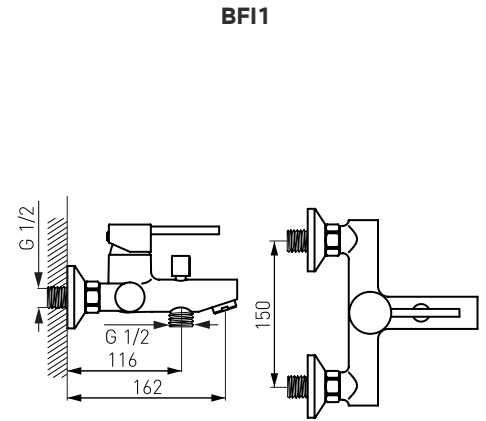
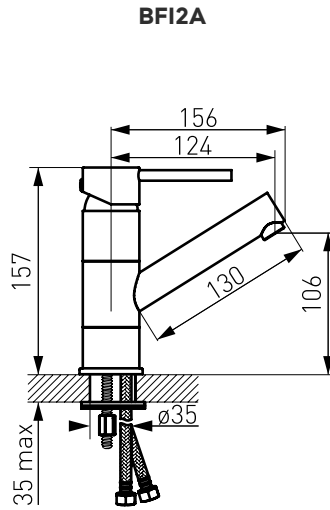
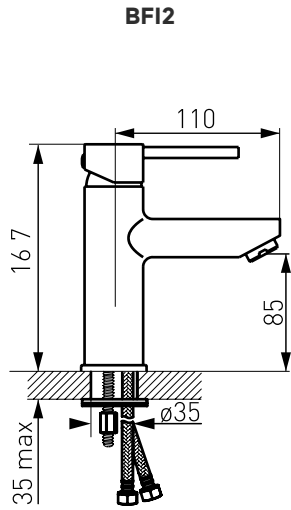


BFO7



BFO7P







BF12
Stojánková umyvadlová baterie
Basin mixer

- Výška 167 mm, s uzávěrem výpusti click-clack.
- Height of body 167 mm, with click-clack waste.

Provedení	Finish	Kód/Code	Bez DPH (Kč)	S DPH (Kč)	Without VAT (€)	With VAT (€)
chrom	chrome	BF12	1 569	1 898	62,76	75,31



BF16
Stojánková bidetová baterie
Bidet mixer

- Baterie s uzávěrem výpusti 5/4".
- Mixer with 5/4" pop-up waste.

Provedení	Finish	Kód/Code	Bez DPH (Kč)	S DPH (Kč)	Without VAT (€)	With VAT (€)
chrom	chrome	BF16	1 735	2 099	69,40	83,28



BF11
Vanová nástěnná baterie 150 mm
Wall-mounted bath mixer 150 mm

- Baterie bez příslušenství.
- Mixer without accessories.

Provedení	Finish	Kód/Code	Bez DPH (Kč)	S DPH (Kč)	Without VAT (€)	With VAT (€)
chrom	chrome	BF11	2 148	2 599	85,92	103,10



BF17P
Vanová a sprchová podomítková baterie s přepínačem
Built-in bath and shower mixer with diverter

- Včetně podomítkového tělesa.
- Including concealed body.

Provedení	Finish	Kód/Code	Bez DPH (Kč)	S DPH (Kč)	Without VAT (€)	With VAT (€)
chrom	chrome	BF17P	2 148	2 599	85,92	103,10



BF17
Sprchová nástěnná baterie 150 mm
Wall-mounted shower mixer 150 mm

- Baterie bez příslušenství.
- Mixer without accessories.

Provedení	Finish	Kód/Code	Bez DPH (Kč)	S DPH (Kč)	Without VAT (€)	With VAT (€)
chrom	chrome	BF17	1 735	2 099	69,40	83,28



BF14
Stojánková dřezová baterie
Sink mixer

- Délka výtokového ramínka je 207 mm.
- Length of spout is 207 mm.

Provedení	Finish	Kód/Code	Bez DPH (Kč)	S DPH (Kč)	Without VAT (€)	With VAT (€)
chrom	chrome	BF14	2 148	2 599	85,92	103,10



BF12A
Stojánková umyvadlová a dřezová baterie
Basin and sink mixer

- Délka výtokového ramínka je 124 mm.
- Length of spout is 124 mm.

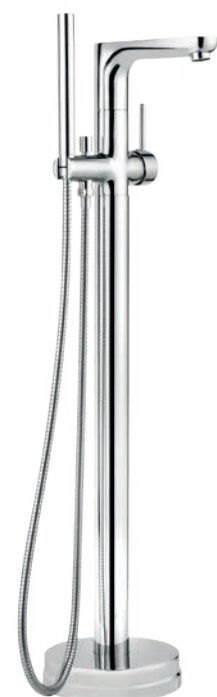
Provedení	Finish	Kód/Code	Bez DPH (Kč)	S DPH (Kč)	Without VAT (€)	With VAT (€)
chrom	chrome	BF12A	1 735	2 099	69,40	83,28



BF12L
Stojánková umyvadlová baterie
Basin mixer

- Výška baterie 343 mm. Otočné rameno. Délka výtokového ramínka je 186 mm.
- Height 343 mm. Length of spout is 186 mm.

Provedení	Finish	Kód/Code	Bez DPH (Kč)	S DPH (Kč)	Without VAT (€)	With VAT (€)
chrom	chrome	BF12L	2 892	3 499	115,68	138,82



BF11F
Vanová baterie stojící, s příslušenstvím
Deck mounted bath mixer, with accessories

- Vanová baterie stojící, včetně příslušenství, instalace do podlahy. Výška baterie 857 mm.
- Deck mounted bath mixer, including accessories, installation into the ground. Height 857 mm.

DODÁVÁNO VČETNĚ PODLAHOVÉ PŘIPOJOVACÍ SADY.
SUPPLIED WITH FLOOR CONNECTION KIT.

Provedení	Finish	Kód/Code	Bez DPH (Kč)	S DPH (Kč)	Without VAT (€)	With VAT (€)
chrom	chrome	BF11F	8 925	10 799	357,00	428,40



**BAI2BR****Stojánková umyvadlová baterie**
Basin mixer

- Baterie bez uzávěru výpusti. Výška baterie 165 mm.
- Mixer without pop-up waste. Height of the mixer 165 mm.

Provedení	Finish	Kód/Code	Bez DPH (Kč)	S DPH (Kč)	Without VAT (€)	With VAT (€)
bronz	bronze	BAI2BR	1 817	2 199	72,68	87,22

**BAI4BR****Stojánková dřezová baterie**
Sink mixer

- Výška baterie 210 mm.
- Height of the mixer 210 mm.

Provedení	Finish	Kód/Code	Bez DPH (Kč)	S DPH (Kč)	Without VAT (€)	With VAT (€)
bronz	bronze	BAI4BR	1 652	1 999	66,08	79,30

**BAI11BR****Vanová nástěnná baterie 150 mm**
Wall-mounted bath mixer 150 mm

- Baterie s příslušenstvím.
- Mixer with accessories.

Provedení	Finish	Kód/Code	Bez DPH (Kč)	S DPH (Kč)	Without VAT (€)	With VAT (€)
bronz	bronze	BAI11BR	2 726	3 298	109,04	130,85

**BAI7BR****Sprchová nástěnná baterie 150 mm**
Wall-mounted shower mixer 150 mm

- Baterie bez příslušenství.
- Mixer without accessories.

Provedení	Finish	Kód/Code	Bez DPH (Kč)	S DPH (Kč)	Without VAT (€)	With VAT (€)
bronz	bronze	BAI7BR	1 487	1 799	59,48	71,38



BAI5BR

Dřezová nebo umyvadlová nástěnná baterie 150 mm

Wall-mounted sink or basin mixer 150 mm

- Délka výtokového ramínka je 205 mm.
- Length of spout is 205 mm.

Provedení	Finish	Kód/Code	Bez DPH (Kč)	SDPH (Kč)	Without VAT (€)	With VAT (€)
bronz	bronze	BAI5BR	1 569	1 898	62,76	75,31



BAI6BR

Stojánková bidetová baterie

Bidet mixer

- Baterie bez uzávěru výpusti.
- Mixer without pop-up waste.

Provedení	Finish	Kód/Code	Bez DPH (Kč)	SDPH (Kč)	Without VAT (€)	With VAT (€)
bronz	bronze	BAI6BR	1 487	1 799	59,48	71,38



S285BR

Uzávěr výpusti

Water drain plug

- Pro umyvadlo s přepadem. Ovládaný tlakem na uzávěr
- For wash-basin with overflow. Operated by pressure on the plug.

Provedení	Finish	Kód/Code	Bez DPH (Kč)	SDPH (Kč)	Without VAT (€)	With VAT (€)
bronz	bronze	S285BR	404	489	16,16	19,39



KITRETRO,46

Sprchová souprava

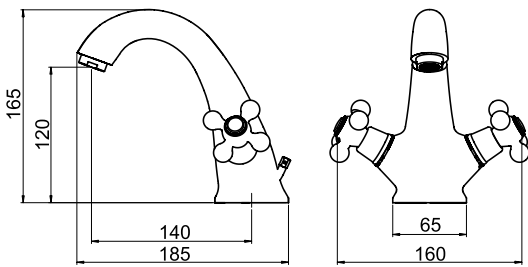
Shower set

- Souprava obsahuje 1 polohovou sprchovou růžici, posuvný držák sprchy délky 780 mm, kovovou hadici 150 cm. Průměr tyče 19 mm. Rozteč montážních otvorů cca 745 mm.
- The set includes 1-position shower head, adjustable shower holder, length 780 mm, metal hose 150 cm. Dia. 19 mm. Spacing of mounting holes 745 mm.

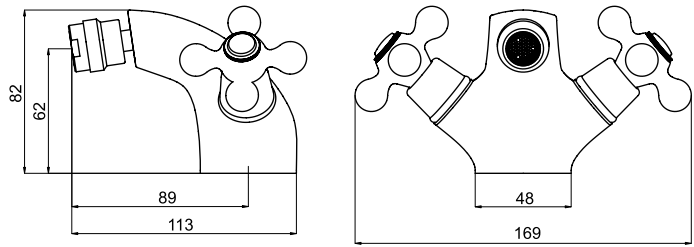
Provedení	Finish	Kód/Code	Bez DPH (Kč)	SDPH (Kč)	Without VAT (€)	With VAT (€)
bronz	bronze	KITRETRO,46	1 487	1 799	59,48	71,38



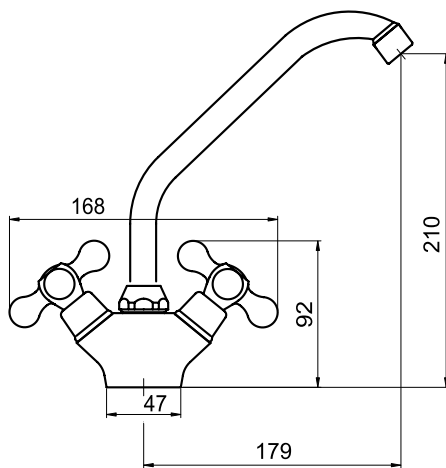
BAI2BR



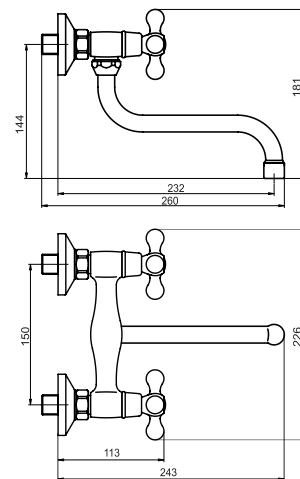
BAI6BR



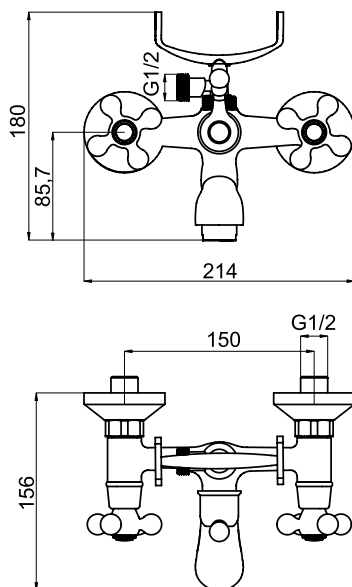
BAI4BR



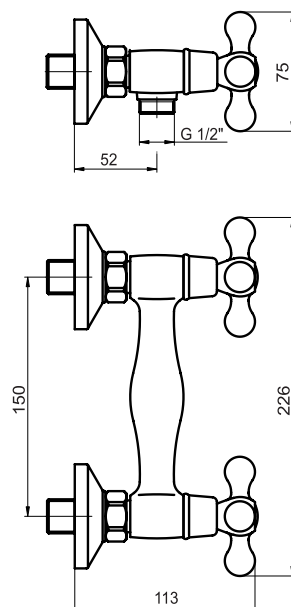
BAI5BR



BAI11BR



BAI7BR





RAM0047

Rameno pro stojánkovou vanovou baterii
Spout for bath mixer

- Výtokové ramínko stojánkové vanové baterie. Délka ramínka je 140 mm, výška výtoku 60 mm.
- For deck mounted bath mixer, length 140 mm, flow height 60 mm.

Provedení	Finish	Kód/Code	Bez DPH (Kč)	SDPH (Kč)	Without VAT (€)	With VAT (€)
chrom	chrome	RAM0047,0	1 735	2 099	69,40	83,28



RAM0045

Rameno pro stojánkovou vanovou baterii
Spout for bath mixer

- Výtokové ramínko stojánkové vanové baterie. Délka ramínka je 250 mm, výška výtoku 110 mm.
- For deck mounted bath mixer, length 250 mm, flow height 110 mm.

Provedení	Finish	Kód/Code	Bez DPH (Kč)	SDPH (Kč)	Without VAT (€)	With VAT (€)
chrom	chrome	RAM0045,0	1 735	2 099	69,40	83,28



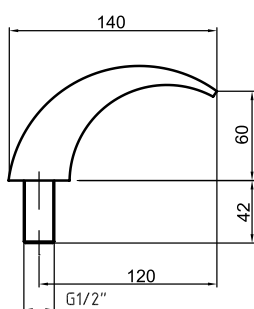
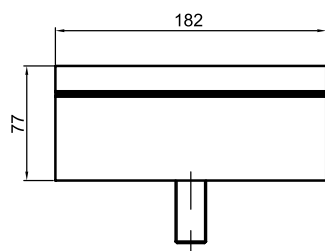
RAM173

Nástěnné výtokové ramínko k podomítkovým bateriím
Wall-mounted spout for built-in mixers

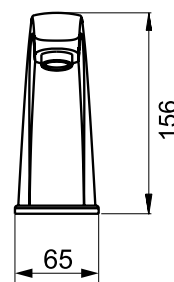
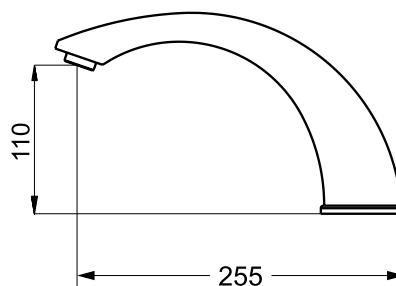
- Délka výtokového ramínka 173 mm. Připojení 1/2" vnitřní závit.
- The length of the spout is 173 mm. 1/2" connection, internal thread.

Provedení	Finish	Kód/Code	Bez DPH (Kč)	SDPH (Kč)	Without VAT (€)	With VAT (€)
chrom	chrome	RAM173,0	892	1 079	35,68	42,82

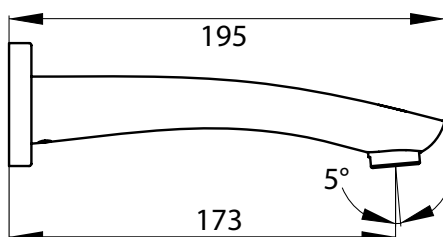
RAM0047



RAM0045



RAM173





2862/1,0 Sprchová baterie
65585,4 Sprchová polička

AQUAMAT • AQUALIGHT AQUASAVE



TERMOSTATICKÉ VODOVODNÍ BATERIE

Technicky dokonalé série termostatických vodovodních baterií AQUALIGHT, AQUAMAT a AQUASAVE jsou určeny především pro zákazníky, kteří hledají bezpečnou vodovodní baterii spojenou s mimořádným komfortem ovládání. Termostatické baterie automaticky regulují teplotní výkyvy vody a současně udrží stálou teplotu vody. Vyznačují se pohodlností obsluhy a líbivým designem, který zaujme svou čistou linií. Nabízeny jsou v provedení chrom s roztečí 120 a 150 mm. Pro delší životnost baterie a komfort užívání doporučujeme montáž vodovodního filtru.

Prodloužená záruka - až 7 let na kartuši.

THERMOSTATIC MIXERS

Technically flawless series of thermostatic mixers AQUALIGHT, AQUAMAT and AQUASAVE are determinate especially to customers that are looking for safe mixers with extraordinary operating comfort. Thermostatic mixers automatically regulate temperature swing of water and in the same time keep the water temperature stable. They are characterized by easy usage and eye-taking design which holds the interest by its clean line. They are offered in colour finish chrome with spacing 120 and 150 mm. We recommend mounting of plumbing filter for longer working life and more comfortable usage. The guarantee period takes 7 years to cartridge.



**2520/1****Vanová nástěnná baterie 150 mm**
Wall-mounted bath mixer 150 mm

- Baterie bez příslušenství.
- Mixer without accessories.

Provedení	Finish	Kód/Code	Bez DPH (Kč)	S DPH (Kč)	Without VAT (€)	With VAT (€)
chrom	chrome	2520/1,0	2 974	3 599	118,96	142,75

**2560/1****Sprchová nástěnná baterie 150 mm**
Wall-mounted shower mixer 150 mm

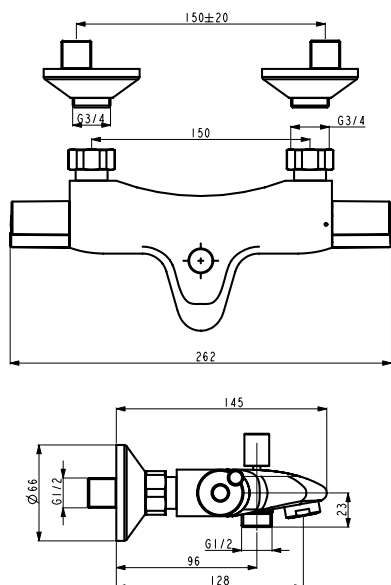
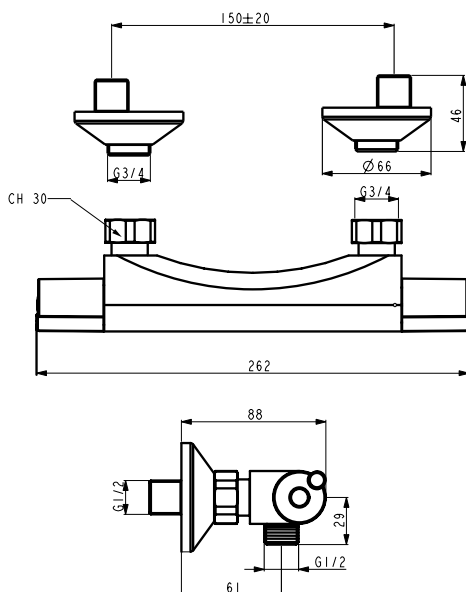
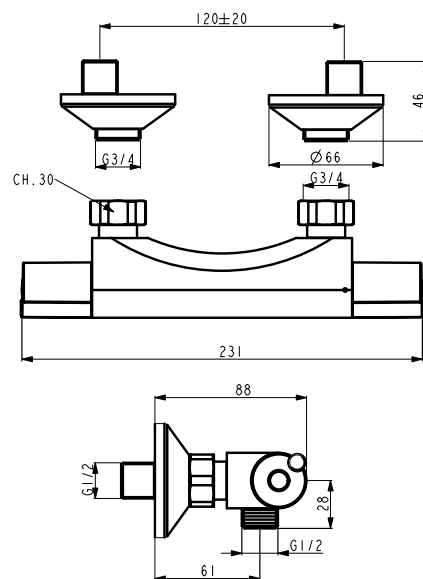
- Baterie bez příslušenství.
- Mixer without accessories.

Provedení	Finish	Kód/Code	Bez DPH (Kč)	S DPH (Kč)	Without VAT (€)	With VAT (€)
chrom	chrome	2560/1,0	1 983	2 399	79,32	95,18

**2564/1****Sprchová nástěnná baterie 120 mm**
Wall-mounted shower mixer 120 mm

- Baterie bez příslušenství.
- Mixer without accessories.

Provedení	Finish	Kód/Code	Bez DPH (Kč)	S DPH (Kč)	Without VAT (€)	With VAT (€)
chrom	chrome	2564/1,0	2 313	2 799	92,52	111,02

2520**2560****2564**



2601 Stojánková umyvadlová baterie Basin mixer

- Baterie s uzávěrem výpusti 5/4".
- Mixer with 5/4" pop-up waste.

Provedení	Finish	Kód/Code	Bez DPH (Kč)	S DPH (Kč)	Without VAT (€)	With VAT (€)
chrom	chrome	2601,0	4 462	5 399	178,48	214,18



2611 Stojánková bidetová baterie Bidet mixer

- Baterie s uzávěrem výpusti 5/4".
- Mixer with 5/4" pop-up waste, to be mounted on a bidet with a single assembly hole.

Provedení	Finish	Kód/Code	Bez DPH (Kč)	S DPH (Kč)	Without VAT (€)	With VAT (€)
chrom	chrome	2611,0	4 462	5 399	178,48	214,18



2620/1 Vanová nástěnná baterie 150 mm Wall-mounted bath mixer 150 mm

- Baterie bez příslušenství.
- Mixer without accessories.

Provedení	Finish	Kód/Code	Bez DPH (Kč)	S DPH (Kč)	Without VAT (€)	With VAT (€)
chrom	chrome	2620/1,0	3 966	4 799	158,64	190,37



2613 Stojánková dřezová baterie Sink mixer

Provedení	Finish	Kód/Code	Bez DPH (Kč)	S DPH (Kč)	Without VAT (€)	With VAT (€)
chrom	chrome	2613,0	4 462	5 399	178,48	214,18



2650 Sprchová podomítková baterie Built-in shower mixer

- Včetně podomítkového tělesa.
- Including concealed body.

Provedení	Finish	Kód/Code	Bez DPH (Kč)	S DPH (Kč)	Without VAT (€)	With VAT (€)
chrom	chrome	2650,0	6 941	8 399	277,64	333,17



2651 Podomítkový termostat Built-in thermostat

- Včetně podomítkového tělesa.
- Including concealed body.

Provedení	Finish	Kód/Code	Bez DPH (Kč)	S DPH (Kč)	Without VAT (€)	With VAT (€)
chrom	chrome	2651,0	5 288	6 398	211,52	253,82



**2650R****Sprchová podomítková baterie s přepínačem**
Built-in shower mixer with diverter

- Včetně podomítkového tělesa.
S 2cestným ventilem.
- Including concealed body.
With a two-way valve.

Provedení	Finish	Kód/Code	Bez DPH (Kč)	SDPH (Kč)	Without VAT (€)	With VAT (€)
chrom	chrome	2650R,0	7 933	9 599	317,32	380,78

**2650RX****Sprchová podomítková baterie s přepínačem**
Built-in shower mixer with diverter

- Včetně podomítkového tělesa.
S 3cestným ventilem.
- Including concealed body.
With a three-way valve.

Provedení	Finish	Kód/Code	Bez DPH (Kč)	SDPH (Kč)	Without VAT (€)	With VAT (€)
chrom	chrome	2650RX,0	7 933	9 599	317,32	380,78

**2661/1****Sprchová nástěnná baterie 150 mm s horním vývodem**
Wall-mounted shower mixer 150 mm

- Baterie s horním vývodem bez příslušenství. Součástí je přechodka 1/2" x 3/4".
 - Mixer with upper outlet, without accessories. Reducer 1/2"x3/4" is included.
- Vhodné pro sety - viz tabulka na straně 282.
Suitable - see page 282.

Provedení	Finish	Kód/Code	Bez DPH (Kč)	SDPH (Kč)	Without VAT (€)	With VAT (€)
chrom	chrome	2661/1,0	2 974	3 599	118,96	142,75

**2660/1****Sprchová nástěnná baterie 150 mm**
Wall-mounted shower mixer 150 mm

- Baterie bez příslušenství.
- Mixer without accessories.

Provedení	Finish	Kód/Code	Bez DPH (Kč)	SDPH (Kč)	Without VAT (€)	With VAT (€)
chrom	chrome	2660/1,0	2 974	3 599	118,96	142,75

**2664/1****Sprchová nástěnná baterie 120 mm**
Wall-mounted shower mixer 120 mm

- Baterie bez příslušenství.
- Mixer without accessories.

Provedení	Finish	Kód/Code	Bez DPH (Kč)	SDPH (Kč)	Without VAT (€)	With VAT (€)
chrom	chrome	2664/1,0	2 974	3 599	118,96	142,75





SADA2661

Sprchová souprava včetně termostatické baterie
Shower set including thermostatic mixer

A: 1 070–1 260 mm
B: 50–80 mm

- Výška sady včetně baterie 1 070–1 260 mm. 3polohová úsporná růžice. Průměr hlavové sprchy 230 mm. Délka sprchové hadice 150 cm.
- The height of the set including the mixer is 1 070–1 260 mm. 3-function water save shower head. Dimension of fixed shower head 230 mm. Length of shower hose 150 cm.

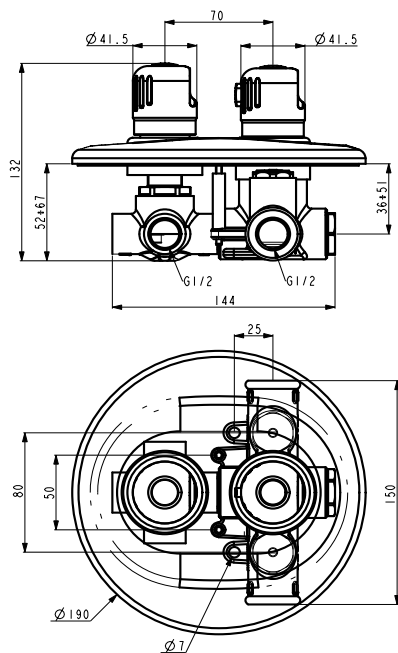
Sada obsahuje:
 Set consists of:
 SET068,0
 2661/1,0

Provedení	Finish	Kód/Code	Bez DPH (Kč)	S DPH (Kč)	Without VAT (€)	With VAT (€)
chrom	chrome	SADA2661	6 611	7 999	264,44	317,33

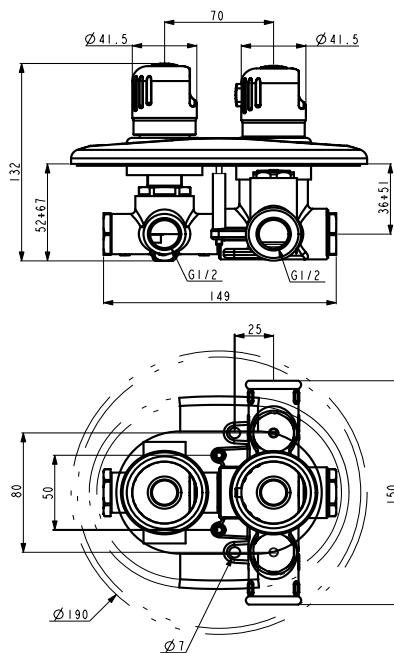
AQUAMAT



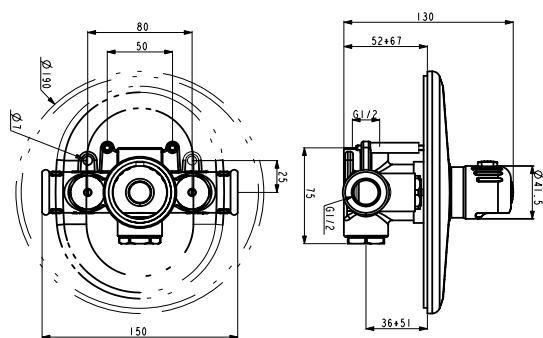
2650RX



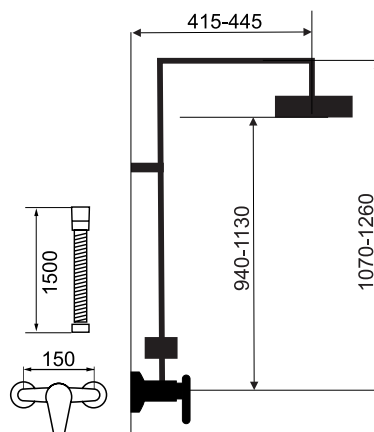
2650R



2651

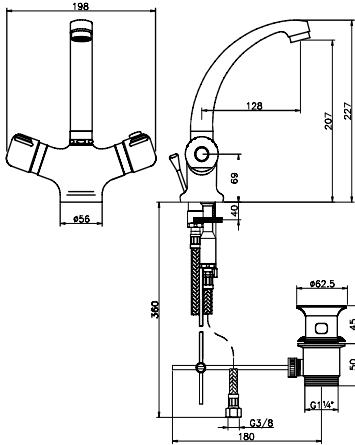


SADA2661

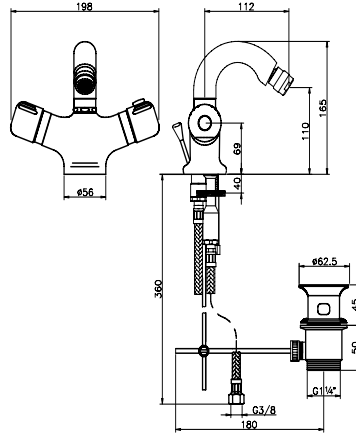




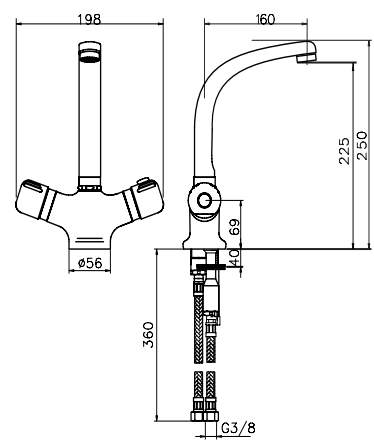
2601



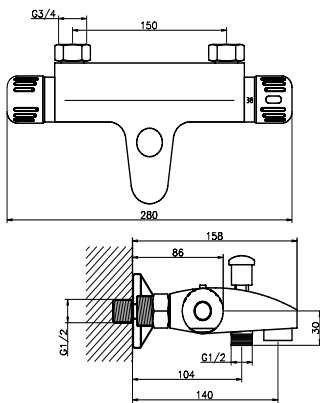
2611



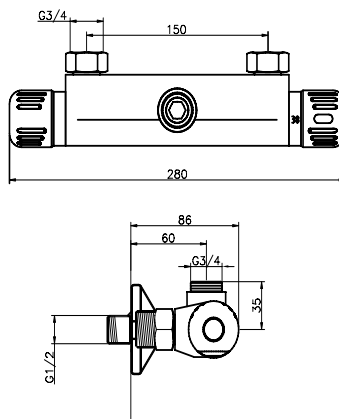
2613



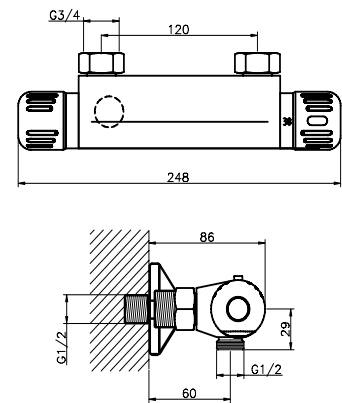
2620



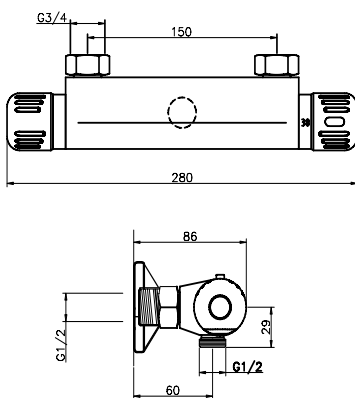
2661



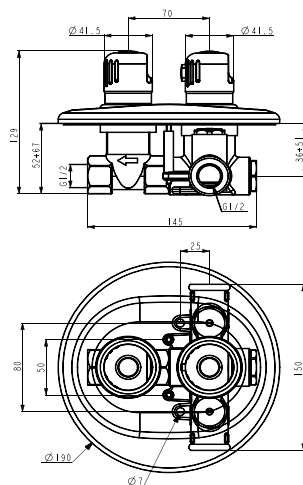
2664



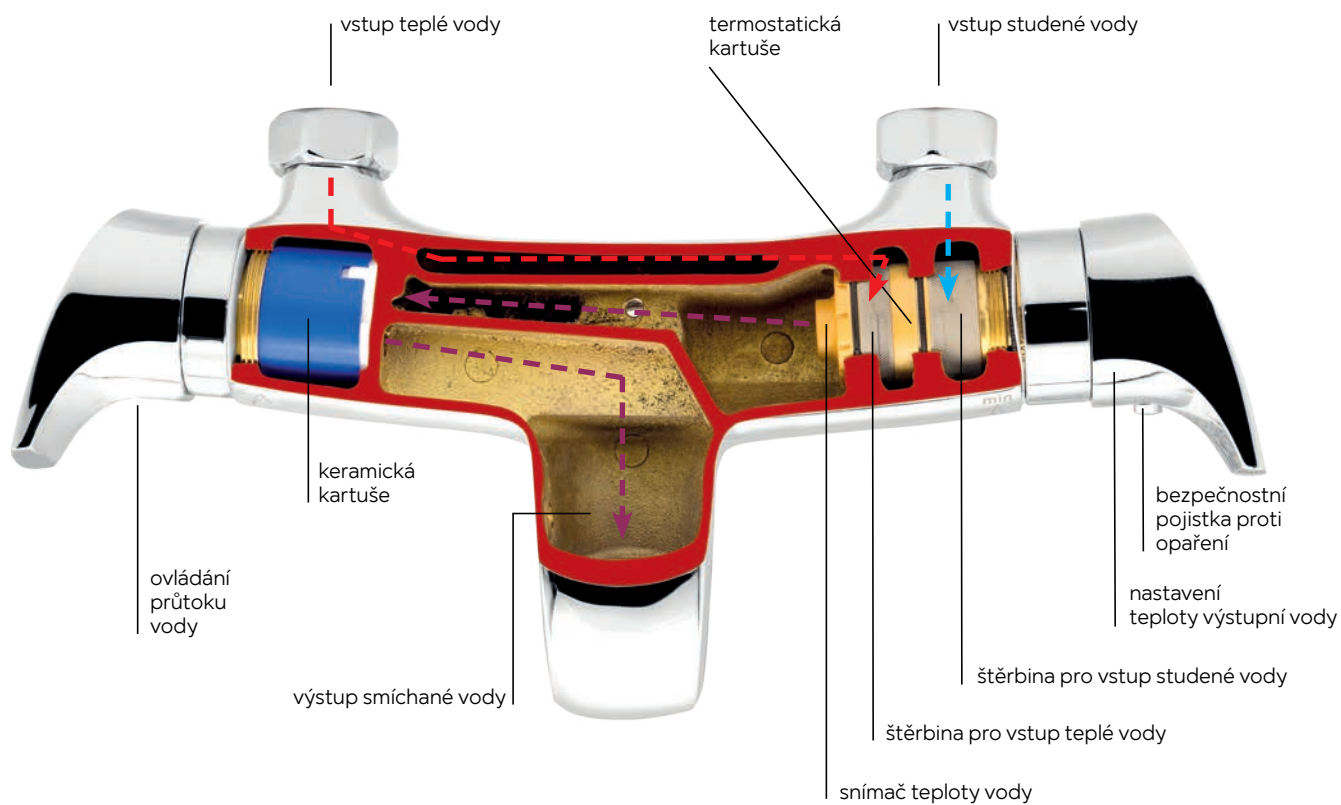
2660



2650



ŘEZ TERMOSTATICKOU BATERIÍ METALIA 57



TERMOSTATICKÉ BATERIE METALIA 57
 Termostatické baterie Metalia 57 najdete na str. 55.



TERMOSTATICKÉ BATERIE METALIA 58
 Termostatické baterie Metalia 58 najdete na str. 42.



**2820/1****Vanová nástěnná baterie 150 mm**
Wall-mounted bath mixer 150 mm

- Baterie bez příslušenství.
- Mixer without accessories.

Provedení	Finish	Kód/Code	Bez DPH (Kč)	SDPH (Kč)	Without VAT (€)	With VAT (€)
chrom	chrome	2820/1,0	6 941	8 399	277,64	333,17

**2850R****Sprchová podomítková baterie s přepínačem**
Built-in shower mixer with diverter

- Včetně podomítkového tělesa. S 2cestným ventilem.
- Including concealed body. With a two-way valve.

Provedení	Finish	Kód/Code	Bez DPH (Kč)	SDPH (Kč)	Without VAT (€)	With VAT (€)
chrom	chrome	2850R,0	9 090	10 999	363,60	436,32

**2860/1****Sprchová nástěnná baterie 150 mm**
Wall-mounted shower mixer 150 mm

- Baterie bez příslušenství.
- Mixer without accessories.

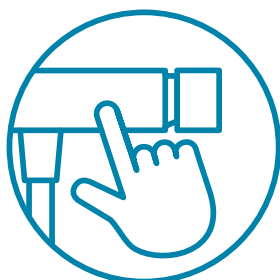
Provedení	Finish	Kód/Code	Bez DPH (Kč)	SDPH (Kč)	Without VAT (€)	With VAT (€)
chrom	chrome	2860/1,0	4 875	5 899	195,00	234,00

**2862/1****Sprchová nástěnná baterie 150 mm**
Wall-mounted shower mixer 150 mm

- Baterie s horním a dolním samostatně uzavíratelným vývodem bez příslušenství. Součástí je přechodka 1/2" x 3/4".
- With upper and lower outlet, without accessories. Reducer 1/2"x3/4" is included.

Vhodné k setům - viz tabulka na straně 282.
Suitable - see page 282.

Provedení	Finish	Kód/Code	Bez DPH (Kč)	SDPH (Kč)	Without VAT (€)	With VAT (€)
chrom	chrome	2862/1,0	5 867	7 099	234,68	281,62



U nástěnných baterií Aquasave se ovládání teploty provádí levou rukojetí, ovládání průtoku rukojetí pravou. Výhodou tohoto uspořádání je kratší vzdálenost přívodu teplé vody k termostatu a tedy menší ohřev povrchu baterie.

At the wall-mounted mixers Aquasave the temperature control is done by the left handle, the flow control by the right handle. The advantage of this layout is the shorter distance from the income of the warm water to the thermostat and thus smaller warming of the mixer surface.



SET069/TER

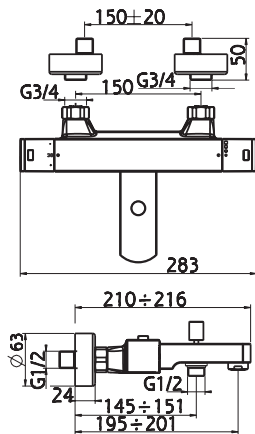
Sprchová souprava + sprchová baterie s horním vývodem 2862/1,0
Shower set + shower mixer with upper outlet 2862/1,0

A: 60–1 160 mm
B: 50–80 mm

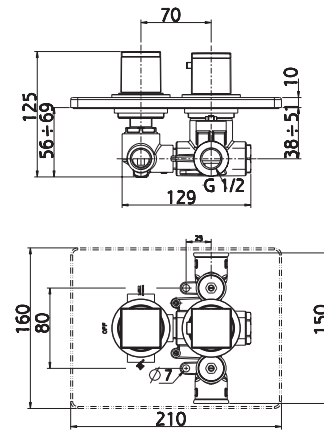
- Rozměr hlavové sprchy 280 x 280 mm. Délka sprchové hadice 150 cm. 3polohová úsporná sprchová růžice.
- Dimension of fixed shower head 280 x 280 mm. Length of shower hose 150 cm. 3-function water save shower head.

Provedení	Finish	Kód/Code	Bez DPH (Kč)	S DPH (Kč)	Without VAT (€)	With VAT (€)
chrom	chrome	SET069/TER,0	9 090	10 999	363,60	436,32

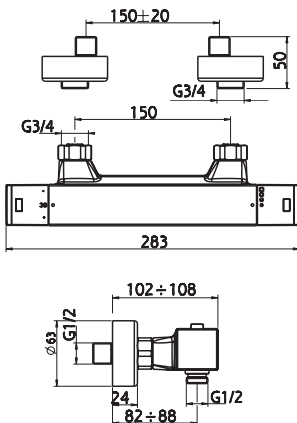
2820



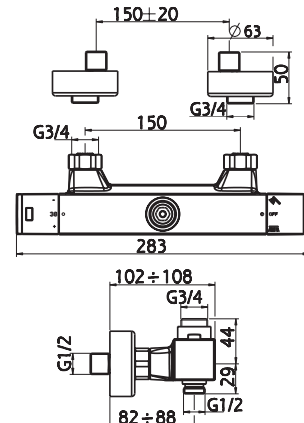
2850R



2860



2862





38001/1,5 Stojánková umyvadlová baterie
66655,5 Dávkovač mýdla

KONCEPTY MODERNÍ KOUPELNY

Chceme vám tímto katalogem KONCEPTY MODERNÍ KOUPELNY představit ty nejmodernější designové trendy v oblasti vybavení koupelen. Současnost koupelny je osobitost a originalita. Vyjádřete své emoce tvarem, stylem či barevností.

THE MODERN BATHROOM CONCEPTS

We want to introduce you this catalog of THE MODERN BATHROOM CONCEPTS - the most modern design trends in the bathroom equipment market. The present of the bathroom is a speciality and originality. Express your emotions in shape, style or color.

NOBLESS TINA

Designová řada vodovodních baterií



Umyvadlová baterie
bez výpustí, výška 148 mm
38001/1,5
2 065 Kč (82,60 €) bez DPH
2 499 Kč (99,12 €) s DPH



Umyvadlová baterie
s výpustí click-clack,
výška 148 mm
38003,5
2 313 Kč (92,52 €) bez DPH
2 799 Kč (111,02 €) s DPH



Bidetová baterie
s výpustí click-clack
38011,5
2 313 Kč (92,52 €) bez DPH
2 799 Kč (111,02 €) s DPH



Sprchová baterie
bez příslušenství, rozteč 150 mm
38062/1,5
2 478 Kč (99,12 €) bez DPH
2 998 Kč (118,94 €) s DPH

KONCEPT



Sprchová baterie
bez příslušenství, rozteč 150 mm
38061/1,5
2 478 Kč (99,12 €) bez DPH
2 998 Kč (118,94 €) s DPH



Vanová baterie
bez příslušenství, rozteč 150 mm
keramický přepínač
38020/1,5
3 222 Kč (128,88 €) bez DPH
3 899 Kč (154,66 €) s DPH



Dřezová baterie
výška 280,5 mm
délka ramínka 210 mm
38714,5
3 470 Kč (138,80 €) bez DPH
4 199 Kč (166,56 €) s DPH



Stojánková umyvadlová baterie
bez výpustí, výška 253 mm
38501/1,5
3 057 Kč (122,28 €) bez DPH
3 699 Kč (146,74 €) s DPH



Stojánková umyvadlová baterie
s výpustí click-clack,
výška 253 mm
38503,5
3 305 Kč (132,20 €) bez DPH
3 999 Kč (158,64 €) s DPH



**Umyvadlová nástěnná
podomítková baterie**
38200,5
3 305 Kč (132,20 €) bez DPH
3 999 Kč (158,64 €) s DPH



**Podomítková baterie s boxem,
2 vývody, keramický přepínač**
BOX38051R,5
4 049 Kč (161,96 €) bez DPH
4 899 Kč (194,35 €) s DPH



**Podomítková baterie s boxem,
3 vývody, keramický přepínač**
BOX38051RX,5
4 131 Kč (165,24 €) bez DPH
4 999 Kč (198,29 €) s DPH



Uzávěr výpustí click-clack
s černou keramickou zátkou,
pro umyvadla s přepadem
S288PPCB
297 Kč (11,88 €) bez DPH
359 Kč (14,26 €) s DPH



Uzávěr výpustí click-clack
černý matný,
pro umyvadla s přepadem
S285-BL-B
396 Kč (15,84 €) bez DPH
479 Kč (19,01 €) s DPH



Uzávěr výpustí click-clack
černý matný,
pro umyvadla bez přepadu
S285B-BL-B
396 Kč (15,84 €) bez DPH
479 Kč (19,01 €) s DPH



Sifon umyvadlový
černý matný, celokovový
S282-BL
792 Kč (31,68 €) bez DPH
958 Kč (38,02 €) s DPH

NOBLESS EGO



Stojánková umyvadlová baterie

43001/1,51 486 Kč (59,44 €) bez DPH
1 798 Kč (71,33 €) s DPH

Stojánková umyvadlová baterie

43003,51 735 Kč (69,40 €) bez DPH
2 099 Kč (83,28 €) s DPH

Stojánková bidetová baterie

43011,51 652 Kč (66,08 €) bez DPH
1 999 Kč (79,30 €) s DPH

Vanová nástěnná baterie 150 mm

43020/1,51 817 Kč (72,68 €) bez DPH
2 199 Kč (87,22 €) s DPH

Sprchová nástěnná baterie 150 mm

43061/1,51 569 Kč (62,76 €) bez DPH
1 898 Kč (75,31 €) s DPH

Stojánková umyvadlová baterie

43501/1,52 478 Kč (99,12 €) bez DPH
2 998 Kč (118,94 €) s DPH

Stojánková umyvadlová baterie s výpustí, výška 285 mm

43503,52 726 Kč (109,04 €) bez DPH
3 298 Kč (130,85 €) s DPH

METALIA 58



Stojánková umyvadlová baterie

58001/1,52 065 Kč (82,60 €) bez DPH
2 499 Kč (99,12 €) s DPH

Stojánková umyvadlová baterie

58003,52 396 Kč (95,84 €) bez DPH
2 899 Kč (115,01 €) s DPH

Stojánková bidetová baterie

58011,52 396 Kč (95,84 €) bez DPH
2 899 Kč (115,01 €) s DPH

Vanová nástěnná baterie 150 mm, keramický prepínač

58020/1,53 140 Kč (125,60 €) bez DPH
3 799 Kč (150,72 €) s DPH

Sprchová nástěnná baterie 150 mm

58061/1,52 478 Kč (99,12 €) bez DPH
2 998 Kč (118,94 €) s DPH

Sprchová nástěnná baterie 150 mm s horním vývodem

58062/1,52 478 Kč (99,12 €) bez DPH
2 998 Kč (118,94 €) s DPH

Stojánková umyvadlová baterie bez výpustí, výška 257 mm

58501/1,52 974 Kč (118,96 €) bez DPH
3 599 Kč (142,75 €) s DPH

Stojánková umyvadlová baterie s výpustí, výška 257 mm

58503,53 305 Kč (132,20 €) bez DPH
3 999 Kč (158,64 €) s DPH

METALIA 58



**Umyvadlová nástěnná
podomítková baterie**

58200,5

3 553 Kč (142,12 €) bez DPH
4 299 Kč (170,54 €) s DPH



**Stojánková dřezová
baterie**

58714,5

3 553 Kč (142,12 €) bez DPH
4 299 Kč (170,54 €) s DPH



**Podomítková baterie s boxem,
2 vývody, keramický přepínač**

BOX58051R,5

4 462 Kč (178,48 €) bez DPH
5 399 Kč (214,18 €) s DPH



**Podomítková baterie s boxem,
3 vývody, keramický přepínač**

BOX58051RX,5

4 627 Kč (185,08 €) bez DPH
5 599 Kč (222,10 €) s DPH

FERRO KUCHYŇSKÁ BATERIE



**Stojánková dřezová baterie
s elastickým ramenem**

70710,5

1 652 Kč (66,08 €) bez DPH
1 999 Kč (79,30 €) s DPH

TITANIA NATY



Držák kartáčků a pasty, sklo

66606,5454 Kč (18,16 €) bez DPH
549 Kč (21,79 €) s DPH

Dávkovač mýdla, sklo

66655,5578 Kč (23,12 €) bez DPH
699 Kč (27,74 €) s DPH

WC štětka

66633,5702 Kč (28,08 €) bez DPH
849 Kč (33,70 €) s DPH

Věšák

66609,5222 Kč (8,88 €) bez DPH
269 Kč (10,66 €) s DPH

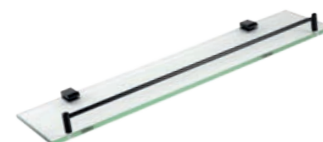
Závěs toaletního papíru

66610,5454 Kč (18,16 €) bez DPH
549 Kč (21,79 €) s DPH

Držák ručníků 45 cm

66627,5702 Kč (28,08 €) bez DPH
849 Kč (33,70 €) s DPH

Držák ručníků 59 cm

66628,5743 Kč (29,72 €) bez DPH
899 Kč (35,66 €) s DPH

Polička se zábradlím, 52 cm

66653,5619 Kč (24,76 €) bez DPH
749 Kč (29,71 €) s DPH

KONCEPT

FERRO GRETA BLACK



Mýdlenka

AGR02BL363 Kč (14,52 €) bez DPH
439 Kč (17,42 €) s DPH

Držák kartáčků

AGR03BL363 Kč (14,52 €) bez DPH
439 Kč (17,42 €) s DPH

Háček

AGR05BL247 Kč (9,88 €) bez DPH
299 Kč (11,86 €) s DPH

Dávkovač mýdla

AGR34BL495 Kč (19,80 €) bez DPH
599 Kč (23,76 €) s DPH

Závěs toaletního papíru

AGR33BL454 Kč (18,16 €) bez DPH
549 Kč (21,79 €) s DPH

Držák ručníků 60 cm

AGR09BL660 Kč (26,40 €) bez DPH
799 Kč (31,68 €) s DPH

Dvojitý držák ručníků 60 cm

AGR10BL826 Kč (33,04 €) bez DPH
999 Kč (39,65 €) s DPH

Držák ručníků

AGR11BL578 Kč (23,12 €) bez DPH
699 Kč (27,74 €) s DPH

Dvojháček

AGR06BL297 Kč (11,88 €) bez DPH
359 Kč (14,26 €) s DPH

WC štětka

AGR14BL660 Kč (26,40 €) bez DPH
799 Kč (31,68 €) s DPH

SPRCHOVÝ PROGRAM



Sprchová růžice
3 polohy
RU/869,5
222 Kč (8,88 €) bez DPH
269 Kč (10,66 €) s DPH



Sprchová růžice
1 poloha
RU/130,5
189 Kč (7,56 €) bez DPH
229 Kč (9,07 €) s DPH



Sprchová růžice
3 polohy
RU/201,5
454 Kč (18,16 €) bez DPH
549 Kč (21,79 €) s DPH



Sprchová růžice
3 polohy
RU/910,5
206 Kč (8,24 €) bez DPH
249 Kč (9,89 €) s DPH



Sprchová růžice
3 polohy
RU/920,5
330 Kč (13,20 €) bez DPH
399 Kč (15,84 €) s DPH



Pevná sprcha
Ø 250 mm
RUP/250,5
1 073 Kč (42,92 €) bez DPH
1 298 Kč (51,50 €) s DPH



Pevná sprcha
250 x 250 mm
RUP/251,5
1 073 Kč (42,92 €) bez DPH
1 298 Kč (51,50 €) s DPH



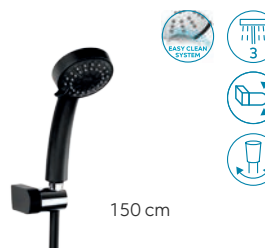
Pevná sprcha
200 x 200 mm
RUP/199,5
702 Kč (28,08 €) bez DPH
849 Kč (33,70 €) s DPH



Pevná sprcha
Ø 200 mm
RUP/200,5
702 Kč (28,08 €) bez DPH
849 Kč (33,70 €) s DPH



Pevná sprcha
230 x 230 mm
RUP/580,5
826 Kč (33,04 €) bez DPH
999 Kč (39,65 €) s DPH



Sprchová minisouprava
obsahuje držák, růžici a hadici
MINI869,5
371 Kč (14,84 €) bez DPH
449 Kč (17,81 €) s DPH



Sprchová minisouprava 201
obsahuje držák, růžici a hadici
MINI201,5
784 Kč (31,36 €) bez DPH
949 Kč (37,63 €) s DPH



Sprchová hadice
plast, nepřekrucující, 150 cm
BLACK/150,5
222 Kč (8,88 €) bez DPH
269 Kč (10,66 €) s DPH



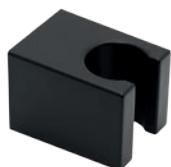
Plastová sprchová hadice
nepřekrucující, 150 cm
NOVAFLEX/150,5
454 Kč (18,16 €) bez DPH
549 Kč (21,79 €) s DPH



Stěnový vývod sprchy
kovový
D/STENAA1,5
569 Kč (22,76 €) bez DPH
688 Kč (27,31 €) s DPH



Otočný držák sprchy
D/MULTI1,5
164 Kč (6,56 €) bez DPH
198 Kč (7,87 €) s DPH



NEW

Držák sprchy
plast

D/CUBE,5

73 Kč (2,92 €) bez DPH
88 Kč (3,50 €) s DPH
dostupnost 6/2024



**Kovový držák sprchy
s vývodem**

D/KVADRO,5

578 Kč (23,12 €) bez DPH
699 Kč (27,74 €) s DPH



Rameno pevné sprchy
délka 350 mm

RAM350,5

1 073 Kč (42,92 €) bez DPH
1 298 Kč (51,50 €) s DPH



Rameno pevné sprchy
délka 400 mm

RAM405,5

908 Kč (36,32 €) bez DPH
1 099 Kč (43,58 €) s DPH



Sprchový set + baterie TINA 38062

B: 60–80 mm
výška 1 125 mm
keramický přepínač

SET042/38,5

4 545 Kč (181,80 €) bez DPH
5 499 Kč (218,16 €) s DPH



Sprchový set + baterie TINA 38062

B: 60–80 mm
výška 1 125 mm
keramický přepínač

SET043/38,5

4 545 Kč (181,80 €) bez DPH
5 499 Kč (218,16 €) s DPH



Sprchový set

obsahuje tyč, růžici a hadici
A: 1 035–1 225 mm
B: 50–80 mm

SET071/58,5

7 437 Kč (297,48 €) bez DPH
8 999 Kč (356,98 €) s DPH



Sprchový set k nástěnné sprchové nebo vanové baterii
výška 830–1 275 mm

SET033,5

3 718 Kč (148,72 €) bez DPH
4 499 Kč (178,46 €) s DPH



Sprchový set k nástěnné sprchové nebo vanové baterii
výška 890–1 300 mm

SET032,5

2 892 Kč (115,68 €) bez DPH
3 499 Kč (138,82 €) s DPH



Sprchový set k nástěnné sprchové nebo vanové baterii
výška 1 125 mm
B: 60–80 mm

SET042,5

2 561 Kč (102,44 €) bez DPH
3 099 Kč (122,93 €) s DPH





Sprchový set k nástěnné sprchové nebo vanové baterii

výška 1 125 mm
B: 60–80 mm

SET043,5

2 561 Kč (102,44 €) bez DPH
3 099 Kč (122,93 €) s DPH



Sprchový set k nástěnné sprchové nebo vanové baterii

A: 1 035–1 225 mm
B: 50–80 mm

SET071,5

5 454 Kč (218,16 €) bez DPH
6 599 Kč (261,79 €) s DPH



Sprchová souprava

obsahuje tyč, růžici a hadici
výška 780 mm

KIT201,5

1 404 Kč (56,16 €) bez DPH
1 699 Kč (67,39 €) s DPH



Sprchová souprava

obsahuje tyč, růžici a hadici
A: nastavitelná rozteč až 66 cm
výška 740 mm

KIT602,5

726 Kč (29,04 €) bez DPH
878 Kč (34,85 €) s DPH



Sprchová podomítková sada NOBLESS TINA ČERNÁ

Sada obsahuje:

BOX38051R,5; RAM350,5; RUP/200,5;
MINI869,5; D/STENAA1,5

SADA38051R,5

5 784 Kč (231,36 €) bez DPH
6 999 Kč (277,63 €) s DPH



Sprchová podomítková sada METALIA 58

Sada obsahuje:

BOX58051R,5; RAM405,5; RUP/580,5;
RU/201,5; D/KVADRO,5; NOVAFLEX/150,5

SADA58051R,5

6 197 Kč (247,88 €) bez DPH
7 498 Kč (297,46 €) s DPH

OTOPNÁ TĚLESA



Otopné těleso rovné
se středovým připojením
450/1200/RS,5
2 478 Kč (99,12 €) bez DPH
2 998 Kč (118,94 €) s DPH

Otopné těleso rovné
se středovým připojením
450/1600/RS,5
2 892 Kč (115,68 €) bez DPH
3 499 Kč (138,82 €) s DPH

Otopné těleso rovné
se středovým připojením
600/1600/RS,5
3 718 Kč (148,72 €) bez DPH
4 499 Kč (178,46 €) s DPH

Otopné těleso rovné
se středovým připojením
600/1200/RS,5
2 892 Kč (115,68 €) bez DPH
3 499 Kč (138,82 €) s DPH

Otopné těleso rovné
se středovým připojením
600/1800/RS,5
4 131 Kč (165,24 €) bez DPH
4 999 Kč (198,29 €) s DPH



Sada na otopná tělesa
se středovým připojením
ZTD30BL
1 404 Kč (56,16 €) bez DPH
1 699 Kč (67,39 €) s DPH



Termostatická hlavice
GT34B
330 Kč (13,20 €) bez DPH
399 Kč (15,84 €) s DPH

WC SEDÁTKO



WC antibakteriální sedátko
WC/BLACK
784 Kč (31,36 €) bez DPH
949 Kč (37,63 €) s DPH

NOBLESS TINA

Designová řada vodovodních baterií



Umyvadlová baterie

bez výpusti,
výška 148 mm

38001/1,1

2 065 Kč (82,60 €) bez DPH
2 499 Kč (99,12 €) s DPH



Umyvadlová baterie

s výpustí click-clack,
výška 148 mm

38003,1

2 313 Kč (92,52 €) bez DPH
2 799 Kč (111,02 €) s DPH



Bidetová baterie

s výpustí click-clack

38011,1

2 313 Kč (92,52 €) bez DPH
2 799 Kč (111,02 €) s DPH



Sprchová baterie

bez příslušenství, rozteč 150 mm

38062/1,1

2 478 Kč (99,12 €) bez DPH
2 998 Kč (118,94 €) s DPH



Sprchová baterie

bez příslušenství,
rozteč 150 mm

38061/1,1

2 478 Kč (99,12 €) bez DPH
2 998 Kč (118,94 €) s DPH



Vanová baterie

bez příslušenství,
rozteč 150 mm
keramický přepínač

38020/1,1

3 222 Kč (128,88 €) bez DPH
3 899 Kč (154,66 €) s DPH



Sprchová podomítková baterie

38050,1

1 983 Kč (79,32 €) bez DPH
2 399 Kč (95,18 €) s DPH



Vanová a sprchová podomítková baterie

38050R,1

2 892 Kč (115,68 €) bez DPH
3 499 Kč (138,82 €) s DPH



Umyvadlová nástěnná podomítková baterie,

délka ramínka 193 mm

38200,1

3 222 Kč (128,88 €) bez DPH
3 899 Kč (154,66 €) s DPH



Stojánková dřezová baterie

délka ramínka 220 mm

38714,1

3 305 Kč (132,20 €) bez DPH
3 999 Kč (158,64 €) s DPH



Stojánková umyvadlová baterie

bez výpusti,
výška baterie 253 mm

38501/1,1

3 057 Kč (122,28 €) bez DPH
3 699 Kč (146,74 €) s DPH



Stojánková umyvadlová baterie

s výpustí click-clack
výška baterie 253 mm

38503,1

3 305 Kč (132,20 €) bez DPH
3 999 Kč (158,64 €) s DPH



METALIA 57



Umyvadlová baterie
bez výpusti, výška 150 mm
57002/1,1
1 900 Kč (76,00 €) bez DPH
2 299 Kč (91,20 €) s DPH



Vanová baterie
bez příslušenství, rozteč 150 mm
57020/1,1
2 230 Kč (89,20 €) bez DPH
2 698 Kč (107,04 €) s DPH



Sprchová baterie
bez příslušenství, rozteč 150 mm
57060/1,1
1 983 Kč (79,32 €) bez DPH
2 399 Kč (95,18 €) s DPH



Dřezová baterie
délka ramínka 210 mm
57091,1
2 230 Kč (89,20 €) bez DPH
2 698 Kč (107,04 €) s DPH



Dřezová a umyvadlová baterie
délka ramínka 150 mm
57096,1
2 230 Kč (89,20 €) bez DPH
2 698 Kč (107,04 €) s DPH



Uzávěr výpusti click-clack
s bílou keramickou zátkou,
pro umyvadla s přepadem
S288PPC-B
297 Kč (11,88 €) bez DPH
359 Kč (14,26 €) s DPH

OTOPNÁ TĚLESA



Otopné těleso rovné
450/900/R,1
1 735 Kč (69,40 €) bez DPH
2 099 Kč (83,28 €) s DPH

Otopné těleso rovné
450/1200/R,1
1 900 Kč (76,00 €) bez DPH
2 299 Kč (91,20 €) s DPH

Otopné těleso rovné
600/1200/R,1
2 148 Kč (85,92 €) bez DPH
2 599 Kč (103,10 €) s DPH

Otopné těleso rovné
600/900/R,1
1 817 Kč (72,68 €) bez DPH
2 199 Kč (87,22 €) s DPH

Otopné těleso rovné
600/1600/R,1
2 644 Kč (105,76 €) bez DPH
3 199 Kč (126,91 €) s DPH



Sada na otopná tělesa
rohová
ZTO30WH
1 156 Kč (46,24 €) bez DPH
1 399 Kč (55,49 €) s DPH



Sada na otopná tělesa
se středovým připojením,
rohová
ZTD30WH
1 487 Kč (59,48 €) bez DPH
1 799 Kč (71,38 €) s DPH



Termostatická hlavice
GT30B
331 Kč (13,24 €) bez DPH
401 Kč (15,89 €) s DPH

SPRCHOVÝ PROGRAM



250 x 250 mm

A
B



Sprchová růžice

1 poloha

RU/420,1

404 Kč (16,16 €) bez DPH

489 Kč (19,39 €) s DPH



Sprchová růžice

3 polohy

RU/320,0

230 Kč (9,20 €) bez DPH

278 Kč (11,04 €) s DPH



Pevná sprcha

250 x 250 mm

RUP/410,1

908 Kč (36,32 €) bez DPH

1 099 Kč (43,58 €) s DPH



Pevná sprcha

200 x 200 mm

RUP/310,0

371 Kč (14,84 €) bez DPH

449 Kč (17,81 €) s DPH



Sprchová souprava + baterie TINA 38062/1,1

A: 1 020–1 220 mm

B: 50–80 mm

keramický přepínač

250 x 250 mm

SET070/38,1

6 280 Kč (251,20 €) bez DPH

7 599 Kč (301,44 €) s DPH

Sprchová podomítková sada NOBLESS TINA BÍLÁ

Sada obsahuje:

38050R,1; RAM350,0; RUP/410,1;

H/7000,0; RU/420,1; D/LUXUS,0

SADA38050R,1

5 288 Kč (211,52 €) bez DPH

6 398 Kč (253,82 €) s DPH

FERRO EMOTION



Nerezová polička s plastovou vložkou
290 x 123 x 56 mm
65568,4
685 Kč (27,40 €) bez DPH
829 Kč (32,88 €) s DPH



Nerezová polička s plastovou vložkou - velká
350 x 123 x 56 mm
65585,4
685 Kč (27,40 €) bez DPH
829 Kč (32,88 €) s DPH



Nerezová rohová polička s plastovou vložkou
206 x 206 x 56 mm
65564,4
685 Kč (27,40 €) bez DPH
829 Kč (32,88 €) s DPH



Nerezová rohová polička s plastovou vložkou - velká
245 x 245 x 56 mm
65579,4
685 Kč (27,40 €) bez DPH
829 Kč (32,88 €) s DPH



Sprchová polička se stěrkou
290 x 120 x 54 mm
65577,4
726 Kč (29,04 €) bez DPH
878 Kč (34,85 €) s DPH



Sprchová polička rohová se stěrkou
220 x 220 x 54 mm
65578,4
726 Kč (29,04 €) bez DPH
878 Kč (34,85 €) s DPH



Dvojitá polička nerezová závěsná
328 x 683 x 140 mm
65575,4
1 363 Kč (54,52 €) bez DPH
1 649 Kč (65,42 €) s DPH



Univerzální polička na posuvný držák sprchy
280 x 90 x 120 mm, Ø tyče 18–28 mm
65580,1
685 Kč (27,40 €) bez DPH
829 Kč (32,88 €) s DPH



Mýdlenka
110 x 25 x 90 mm
65548,4
239 Kč (9,56 €) bez DPH
289 Kč (11,47 €) s DPH

**Pětiháček**

337 x 72 x 17 mm

65543,4**660 Kč (26,40 €) bez DPH**

799 Kč (31,68 €) s DPH

**Dvojháček**

80 x 80 x 42 mm

65556,4**288 Kč (11,52 €) bez DPH**

348 Kč (13,82 €) s DPH

**Polička s otočným držákem role papíru a háčkem**

309 x 81 x 131 mm

65582,1**991 Kč (39,64 €) bez DPH**

1 199 Kč (47,57 €) s DPH

KONCEPT

**Polička s držákem role papíru a háčkem**

240 x 40 x 130 mm

65540,1**578 Kč (23,12 €) bez DPH**

699 Kč (27,74 €) s DPH

**Polička s držákem role papíru**

240 x 42 x 130 mm

65581,1**685 Kč (27,40 €) bez DPH**

829 Kč (32,88 €) s DPH

NOBLESS EDGE



Umyvadlová baterie
bez výpusti
36001/1,0
1 859 Kč (74,36 €) bez DPH
2 249 Kč (89,23 €) s DPH



Umyvadlová baterie
s výpustí
36001,0
1 941 Kč (77,64 €) bez DPH
2 349 Kč (93,17 €) s DPH



Bidetová baterie
s výpustí
36011,0
1 983 Kč (79,32 €) bez DPH
2 399 Kč (95,18 €) s DPH



Vanová baterie
bez příslušenství, rozteč 150 mm
36020/1,0
2 230 Kč (89,20 €) bez DPH
2 698 Kč (107,04 €) s DPH



Sprchová baterie
bez příslušenství,
rozteč 150 mm
36061/1,0
1 983 Kč (79,32 €) bez DPH
2 399 Kč (95,18 €) s DPH



Sprchová baterie
bez příslušenství,
rozteč 150 mm
36062/1,0
1 983 Kč (79,32 €) bez DPH
2 399 Kč (95,18 €) s DPH



Sprchová podomítková baterie
36050,0
1 817 Kč (72,68 €) bez DPH
2 199 Kč (87,22 €) s DPH



Vanová a sprchová podomítková baterie
36050R,0
2 230 Kč (89,20 €) bez DPH
2 698 Kč (107,04 €) s DPH



Box dvoucestný keramický přepínač
BOX36051R,0
3 057 Kč (122,28 €) bez DPH
3 699 Kč (146,74 €) s DPH



Box třícestný keramický přepínač
BOX36051RX,0
3 222 Kč (128,88 €) bez DPH
3 899 Kč (154,66 €) s DPH

Sprchová souprava + baterie EDGE 36062/1,0
A: 1 050–1 250 mm
B: 50–80 mm
280 x 280 mm
keramický přepínač
SET069/36,0
6 611 Kč (264,44 €) bez DPH
7 999 Kč (317,33 €) s DPH



Stojánková dřezová baterie
36714,0
3 057 Kč (122,28 €) bez DPH
 3 699 Kč (146,74 €) s DPH



Stojánková dřezová baterie
 délka ramínka 220 mm
36713,0
2 313 Kč (92,52 €) bez DPH
 2 799 Kč (111,02 €) s DPH



Sprchová podomítková sada
NOBLESS EDGE
 Sada obsahuje/Set consist of:
 BOX36051R,0; RAM405,0; RUP/251,4;
 H/7000,0; RU/775,0; D/KVADRO,0
SADA36051R,0
5 371 Kč (214,84 €) bez DPH
 6 499 Kč (257,81 €) s DPH

TITANIA CUBE



Umyvadlová baterie
 bez výpusti
98801/1,0
1 156 Kč (46,24 €) bez DPH
 1 399 Kč (55,49 €) s DPH



Umyvadlová baterie
 s výpustí click-clack
98803,0
1 487 Kč (59,48 €) bez DPH
 1 799 Kč (71,38 €) s DPH



Bidetová baterie
 s výpustí click-clack
98811,0
1 569 Kč (62,76 €) bez DPH
 1 898 Kč (75,31 €) s DPH



Sprchová baterie
 bez příslušenství,
 rozteč 150 mm
98860/1,0
1 239 Kč (49,56 €) bez DPH
 1 499 Kč (59,47 €) s DPH



Vanová baterie
 bez příslušenství,
 rozteč 150 mm
98820/1,0
1 735 Kč (69,40 €) bez DPH
 2 099 Kč (83,28 €) s DPH



Vanová a sprchová
podomítková baterie
98850R,0
1 983 Kč (79,32 €) bez DPH
 2 399 Kč (95,18 €) s DPH



Stojánková dřezová
baterie
 délka ramínka 220 mm
98813,0
1 983 Kč (79,32 €) bez DPH
 2 399 Kč (95,18 €) s DPH

AQUASAVE



Vanová termostatická baterie

rozteč 150 mm

2820/1,0

6 941 Kč (277,64 €) bez DPH

8 399 Kč (333,17 €) s DPH



Sprchová termostatická baterie

rozteč 150 mm

2860/1,0

4 875 Kč (195,00 €) bez DPH

5 899 Kč (234,00 €) s DPH



Sprchová termostatická baterie

rozteč 150 mm

2862/1,0

5 867 Kč (234,68 €) bez DPH

7 099 Kč (281,62 €) s DPH



Sprchová termostatická podomítková baterie

2850R,0

9 090 Kč (363,60 €) bez DPH

10 999 Kč (436,32 €) s DPH

KONCEPT



150 cm



Sprchová souprava + baterie s horním vývodem
2862/1,0

A: 960–1 160 mm

B: 50–80 mm

280 x 280 mm

SET069/TER,0

9 090 Kč (363,60 €) bez DPH

10 999 Kč (436,32 €) s DPH

SPRCHOVÝ PROGRAM



Držák sprchy
plast

D/CUBE,0

65 Kč (2,60 €) bez DPH
79 Kč (3,12 €) s DPH



Vývod s držákem sprchy
kov

D/KVADRO,0

495 Kč (19,80 €) bez DPH
599 Kč (23,76 €) s DPH



Vývod sprchy
kov

D/HRANA,0

437 Kč (17,48 €) bez DPH
529 Kč (20,98 €) s DPH



Rameno a pevná sprcha
40 cm, 25 x 25 cm

RAM400,0
RUP/251,4

1 775 Kč (71,00 €) bez DPH
2 148 Kč (85,20 €) s DPH



Pevná sprcha
slim, kov
30 x 20 cm

RUP/203,4

991 Kč (39,64 €) bez DPH
1 199 Kč (47,57 €) s DPH



Pevná sprcha
slim, kov
30 x 30 cm

RUP/301,4

1 156 Kč (46,24 €) bez DPH
1 399 Kč (55,49 €) s DPH



Pevná sprcha
slim, kov
20 x 20 cm

RUP/202,4

743 Kč (29,72 €) bez DPH
899 Kč (35,66 €) s DPH



Pevná sprcha
20 x 20 cm

RUP/199,0

660 Kč (26,40 €) bez DPH
799 Kč (31,68 €) s DPH



Sprchová růžice
s přísáváním vzduchu

RU/775,0

495 Kč (19,80 €) bez DPH
599 Kč (23,76 €) s DPH



Sprchová růžice

RU/130,0

164 Kč (6,56 €) bez DPH
198 Kč (7,87 €) s DPH



Sprchová růžice

RU/517,0

404 Kč (16,16 €) bez DPH
489 Kč (19,39 €) s DPH



Sprchová růžice

RU/920,0

288 Kč (11,52 €) bez DPH
348 Kč (13,82 €) s DPH



Miniset
150 cm

MINI920,0

288 Kč (11,52 €) bez DPH
348 Kč (13,82 €) s DPH



Miniset
150 cm

MINI130,0

280 Kč (11,20 €) bez DPH
339 Kč (13,44 €) s DPH



Posuvný držák
celokovový
65 cm

RAIL858,0

1 156 Kč (46,24 €) bez DPH
1 399 Kč (55,49 €) s DPH



METALIA 12



Mýdlenka

130 x 111 mm

0202,0

495 Kč (19,80 €) bez DPH

599 Kč (23,76 €) s DPH



Závěs toaletního papíru s krytem

143 x 131 mm

0238,0

644 Kč (25,76 €) bez DPH

779 Kč (30,91 €) s DPH



Závěs toaletního papíru

143 x 99 mm

0231,0

495 Kč (19,80 €) bez DPH

599 Kč (23,76 €) s DPH

KONCEPT



Věšák

51 x 39 mm

0209,0

288 Kč (11,52 €) bez DPH

348 Kč (13,82 €) s DPH



Dvojháček

66 x 54 mm

0256,0

388 Kč (15,52 €) bez DPH

469 Kč (18,62 €) s DPH



Dvouramenný držák

400 mm

0229,0

1 239 Kč (49,56 €) bez DPH

1 499 Kč (59,47 €) s DPH



Velký držák ručníků se závěsem

500 x 226 mm

0245,0

1 321 Kč (52,84 €) bez DPH

1 598 Kč (63,41 €) s DPH



Polička rovná

600 x 135 mm

0240,0

826 Kč (33,04 €) bez DPH

999 Kč (39,65 €) s DPH

FERRO FLEXI



Stojánková dřezová baterie
s elastickým ramenem
70710,XX

černá-chrom	70710,0C
žlutá-chrom	70710,0ZL
modrá-chrom	70710,0MD
zelená-chrom	70710,0Z
šedá-chrom	70710,0S
bílá-chrom	70710,0B
mátová-chrom	70710,0M
červená-chrom	70710,0CV
běžová-chrom	70710,0BE

1 569 Kč (62,76 €) bez DPH
1 898 Kč (75,31 €) s DPH



Stojánková dřezová baterie
s elastickým ramenem a sprškou
70730,XX

černá-chrom	70730,0C
žlutá-chrom	70730,0ZL
zelená-chrom	70730,0Z
šedá-chrom	70730,0S
bílá-chrom	70730,0B
mátová-chrom	70730,0M
červená-chrom	70730,0CV
běžová-chrom	70730,0BE

1 983 Kč (79,32 €) bez DPH
2 399 Kč (95,18 €) s DPH



Stojánková dřezová baterie
s elastickým ramenem a sprškou
70720,XX

černá-chrom	70720,0C
bílá-chrom	70720,0B
běžová-chrom	70720,0BE
šedá-chrom	70720,0S

1 652 Kč (66,08 €) bez DPH
1 999 Kč (79,30 €) s DPH

TITANIA IRIS NEW



černá-chrom	94480,0C
bílá-chrom	94480,0B
šedá-chrom	94480,0S

Dřezová baterie 150 mm
s elastickým ramenem
94480,XX
1 569 Kč (62,76 €) bez DPH
1 898 Kč (75,31 €) s DPH



černá-chrom	94484,0C
bílá-chrom	94484,0B
šedá-chrom	94484,0S

Dřezová baterie 100 mm
s elastickým ramenem
94484,XX
1 569 Kč (62,76 €) bez DPH
1 898 Kč (75,31 €) s DPH

METALIA, TITANIA, NOBLESS



METALIA 57 GRANITO
Dřezová stojánková baterie
57091,GRB
3 553 Kč (142,12 €) bez DPH
4 299 Kč (170,54 €) s DPH



METALIA 57 GRANITO
Dřezová stojánková baterie
57091,GRS
3 553 Kč (142,12 €) bez DPH
4 299 Kč (170,54 €) s DPH



TITANIA FRESH GRANITO
Dřezová stojánková baterie
96091,GRB
2 644 Kč (105,76 €) bez DPH
3 199 Kč (126,91 €) s DPH



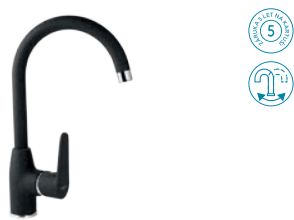
TITANIA FRESH GRANITO
Dřezová stojánková baterie
96091,GRS
2 644 Kč (105,76 €) bez DPH
3 199 Kč (126,91 €) s DPH



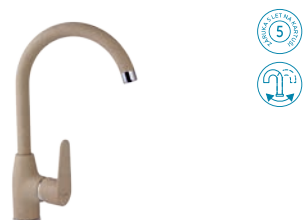
METALIA 57 GRANITO
Dřezová teleskopická
baterie
57081,GRB
4 049 Kč (161,96 €) bez DPH
4 899 Kč (194,35 €) s DPH



METALIA 57 GRANITO
Dřezová teleskopická
baterie
57081,GRS
4 049 Kč (161,96 €) bez DPH
4 899 Kč (194,35 €) s DPH



TITANIA FRESH GRANITO
Dřezová baterie
96713,GRB
2 974 Kč (118,96 €) bez DPH
3 599 Kč (142,75 €) s DPH



TITANIA FRESH GRANITO
Dřezová baterie
96713,GRS
2 974 Kč (118,96 €) bez DPH
3 599 Kč (142,75 €) s DPH



NOBLESS EDGE GRANITO
Dřezová baterie
36713,GRB
3 966 Kč (158,64 €) bez DPH
4 799 Kč (190,37 €) s DPH



NOBLESS EDGE GRANITO
Dřezová baterie
36713,GRS
3 966 Kč (158,64 €) bez DPH
4 799 Kč (190,37 €) s DPH

FERRO ANTICA



Stojánková umyvadlová baterie
výška 165 mm

BAI2BR

1 817 Kč (72,68 €) bez DPH
2 199 Kč (87,22 €) s DPH



Stojánková dřezová baterie
výška 210 mm

BAI4BR

1 652 Kč (66,08 €) bez DPH
1 999 Kč (79,30 €) s DPH



Vanová nástěnná baterie
rozteč 150 mm

BAI11BR

2 726 Kč (109,04 €) bez DPH
3 298 Kč (130,85 €) s DPH



Sprchová nástěnná baterie
rozteč 150 mm

BAI7BR

1 487 Kč (59,48 €) bez DPH
1 799 Kč (71,38 €) s DPH



Dřezová nástěnná baterie
rozteč 150 mm

BAI5BR

1 569 Kč (62,76 €) bez DPH
1 898 Kč (75,31 €) s DPH



Stojánková bidetová baterie

BAI6BR

1 487 Kč (59,48 €) bez DPH
1 799 Kč (71,38 €) s DPH



Uzávěr výpusti

S285BR

404 Kč (16,16 €) bez DPH
489 Kč (19,39 €) s DPH



Sprchová souprava

KITRETRO_46

1 487 Kč (59,48 €) bez DPH
1 799 Kč (71,38 €) s DPH

KONCEPT

FERRO ANTICA

další výrobky série naleznete na stránce 340



Mýdlenka

AAI02BR

495 Kč (19,80 €) bez DPH
599 Kč (23,76 €) s DPH



Držák kartáčků

AAI03BR

495 Kč (19,80 €) bez DPH
599 Kč (23,76 €) s DPH



Háček

AAI05BR

330 Kč (13,20 €) bez DPH
399 Kč (15,84 €) s DPH



Dávkovač mýdla

AAI34BR

784 Kč (31,36 €) bez DPH
949 Kč (37,63 €) s DPH



Závěs toaletního papíru

AAI33BR

536 Kč (21,44 €) bez DPH
649 Kč (25,73 €) s DPH

TITANIA RETRO II

další výrobky série naleznete na stránce 133

FERRO RETRO

další výrobky série naleznete na stránce 336



Stojánková umyvadlová baterie

99102/1,0

1 404 Kč (56,16 €) bez DPH
1 699 Kč (67,39 €) s DPH



Vanová nástěnná baterie

99121,0

1 735 Kč (69,40 €) bez DPH
2 099 Kč (83,28 €) s DPH



Závěs toaletního papíru

ARE33

495 Kč (19,80 €) bez DPH
599 Kč (23,76 €) s DPH



Dávkovač mýdla

ARE34

743 Kč (29,72 €) bez DPH
899 Kč (35,66 €) s DPH



Dvojitý držák ručníků
600 cm

ARE10

1 073 Kč (42,92 €) bez DPH
1 298 Kč (51,50 €) s DPH



SET069/36,0 Sprchová souprava
65548,4 Mýdlenka



SPRCHOVÝ PROGRAM NOVASERVIS

Sprchový program společnosti Novaservis se vyznačuje moderním designem, vysokou kvalitou a především variabilitou, která umožňuje téměř libovolnou kombinaci se standardním příslušenstvím vodovodních baterií. Můžete si vybrat ze široké nabídky různých typů sprch a zpříjemnit si koupel, která tak bude nejlépe vyhovovat vašim potřebám. Náš sortiment obsahuje ruční sprchy, pevné sprchy, držáky, sprchové tyče, sprchové soupravy, sprchové hadice a další příslušenství.

SHOWER PROGRAMME NOVASERVIS

Shower programme of company Novaservis is characterized by modern design, high quality and first of all by variability of almost any combination with standard single-lever mixer accessories. You can choose from various types of shower heads, rails, holders, sets, hoses, etc. and equip your bathroom according to your requirements.



Sprchový program



SPRCHOVÉ SETY
strana 234



**PŘEPÍNAČE KE
SPRCHOVÝM SETŮM**
strana 250



**SPRCHOVÉ
SADY**
strana 251



**SPRCHOVÉ
MINISOUPRAVY**
strana 255



**SPRCHOVÉ
SOUPRAVY**
strana 257



**POSUVNÉ DRŽÁKY
SPRCHY**
strana 259



SPRCHOVÉ RŮŽICE
strana 261



**DRŽÁKY SPRCHY
A STĚNOVÉ VÝVODY**
strana 268



SPRCHOVÉ HADICE
strana 271



PEVNÉ SPRCHY
strana 274



**RAMENA
PEVNÉ SPRCHY**
strana 278





SET040/TER

Sprchová souprava + sprchová termostatická baterie s horním vývodem 2962

Shower set + thermostatic shower mixer with upper outlet 2962

B: 60–80 mm

- Výška setu s baterií 1 150 mm.
Průměr hlavové sprchy 200 mm. Délka sprchové hadice 150 cm.
- Height with mixer 1 150 mm.
Dimension of fixed shower head 200 mm. Length of shower hose 150 cm.

Provedení	Finish	Kód/Code	Bez DPH (Kč)	S DPH (Kč)	Without VAT (€)	With VAT (€)
chrom	chrome	SET040/TER,0	4 131	4 999	165,24	198,29



SET040/96

Sprchová souprava + sprchová baterie s horním vývodem 96062

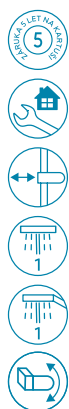
Shower set + shower mixer with upper outlet 96062

B: 60–80 mm

- Výška setu s baterií 1 100 mm.
Průměr hlavové sprchy 200 mm. Délka sprchové hadice 150 cm.
- Height with mixer 1 100 mm.
Dimension of fixed shower head 200 mm. Length of shower hose 150 cm.

Viz série Titania Fresh - strana 129.
See page 129.

Provedení	Finish	Kód/Code	Bez DPH (Kč)	S DPH (Kč)	Without VAT (€)	With VAT (€)
chrom	chrome	SET040/96,0	3 305	3 999	132,20	158,64



SET041/38

Sprchová souprava + sprchová baterie s horním vývodem 38062/1,0

Shower set + shower mixer with upper outlet 38062/1,0

B: 60–80 mm

- Výška setu s baterií 1 185 mm.
Průměr hlavové sprchy 250 mm. Délka sprchové hadice 150 cm.
- Height with mixer 1 185 mm.
Dimension of fixed shower head 250 mm. Length of shower hose 150 cm.

Viz série Nobless Tina - strana 153.
See page 153.

Provedení	Finish	Kód/Code	Bez DPH (Kč)	S DPH (Kč)	Without VAT (€)	With VAT (€)
chrom	chrome	SET041/38,0	4 379	5 299	175,16	210,19




SET065
Sprchová souprava prodloužená, pro baterii 42023 - NOBLESS VISION X
Shower set - extended, for mixer 42023
B: 60–80 mm

- Výška setu s baterií 1 430 mm.
Průměr hlavové sprchy 200 mm. Délka sprchové hadice 150 cm.

*** Uvedená cena je za samostatný set bez baterie.**
Baterii 42023 je nutno objednat samostatně.

- Height with mixer 1 430 mm.
Dimension of fixed shower head 200 mm. Length of shower hose 150 cm.

*** Price is for set without mixer.**
Mixer 42023 must be ordered separately.

Viz série Nobless Vision X - strana 167.

See page 167.

Provedení	Finish	Kód/Code	Bez DPH (Kč)	S DPH (Kč)	Without VAT (€)	With VAT (€)
chrom	chrome	SET065,0	3 305	3 999	132,20	158,64


SET042/38
Sprchová souprava + sprchová baterie s horním vývodem 38062/1,5 - NOBLESS TINA ČERNÁ
Shower set + shower mixer with upper outlet 38062/1,5
B: 60–80 mm

- Výška setu s baterií 1 125 mm.
Průměr hlavové sprchy 200 mm. Délka sprchové hadice 150 cm.

- Height with mixer 1 125 mm.
Dimension of fixed shower head 200 mm. Length of shower hose 150 cm.

Viz série Nobless Tina černá - strana 157.

See page 157.

Provedení	Finish	Kód/Code	Bez DPH (Kč)	S DPH (Kč)	Without VAT (€)	With VAT (€)
černá matná	black matt	SET042/38,5	4 545	5 499	181,80	218,16


SET043/38
Sprchová souprava + sprchová baterie s horním vývodem 38062/1,5 - NOBLESS TINA ČERNÁ
Shower set + shower mixer with upper outlet 38062/1,5
B: 60–80 mm

- Výška setu s baterií 1 125 mm.
Rozměr hlavové sprchy 200 x 200 mm. Délka sprchové hadice 150 cm.

- Height with mixer 1 125 mm.
Dimension of fixed shower head 200 x 200 mm. Length of shower hose 150 cm.

Viz série Nobless Tina černá - strana 157.

See page 157.

Provedení	Finish	Kód/Code	Bez DPH (Kč)	S DPH (Kč)	Without VAT (€)	With VAT (€)
černá matná	black matt	SET043/38,5	4 545	5 499	181,80	218,16





SET034/TER

Sprchová souprava + sprchová baterie 54962
Shower set + shower mixer 54962

- Rozměry hlavové sprchy 200 x 300 mm. Délka sprchové hadice: 150 mm. 3polohová úsporná růžice a hlavová sprcha. A: 850–1350 mm. B: 45–65 mm.
- Dimensions of fixed shower head 200 x 300 mm. Length of shower hose 150 cm. 3-position water saving hand and head shower. A: 850–1350 mm. B: 45–65 mm.

Provedení	Finish	Kód/Code	Bez DPH (Kč)	S DPH (Kč)	Without VAT (€)	With VAT (€)
chrom	chrome	SET034/TER,0	4 958	5 999	198,32	237,98



SET068/57

Sprchová souprava + sprchová baterie s horním vývodem 57062
Shower set + shower mixer with upper outlet 57062

- A: 1 035–1 225 mm
- B: 50–80 mm
- Průměr hlavové sprchy 230 mm. Délka sprchové hadice 150 cm. 3polohová úsporná sprchová růžice.
- Dimension of fixed shower head 230 mm. Length of shower hose 150 cm. 3-position water save shower head.

Viz série Metalia 57 - strana 50.
See page 50.

Provedení	Finish	Kód/Code	Bez DPH (Kč)	S DPH (Kč)	Without VAT (€)	With VAT (€)
chrom	chrome	SET068/57,0	5 784	6 999	231,36	277,63



SET068/TER

Sprchová souprava + termostatická sprchová baterie s horním vývodem 57963
Shower set + thermostatic shower mixer with upper outlet 57963

- A: 1 035–1 225 mm
- B: 50–80 mm
- Průměr hlavové sprchy 230 mm. Délka sprchové hadice 150 cm. 3polohová úsporná sprchová růžice.
- Dimension of fixed shower head 230 mm. Length of shower hose 150 cm. 3-position water save shower head.

Viz série Metalia 57 - strana 55.
See page 55.

Provedení	Finish	Kód/Code	Bez DPH (Kč)	S DPH (Kč)	Without VAT (€)	With VAT (€)
chrom	chrome	SET068/TER,0	6 611	7 999	264,44	317,33



SETECO/57

Sprchová souprava + sprchová baterie s horním vývodem 57062 Shower set + shower mixer with upper outlet 57062

A: 1 035–1 225 mm
B: 50–80 mm

- Průměr hlavové sprchy 250 mm. Délka sprchové hadice 150 cm. Úsporná sprchová růžice. Obsahuje automatický regulátor průtoku.
- Dimension of fixed shower head 250 mm. Length of shower hose 150 cm. Water save shower head. Automatic flow restrictor is included.

Viz série Metalia ECO+ - strana 60.
See page 60.

METALIA
ECO+

Provedení	Finish	Kód/Code	Bez DPH (Kč)	S DPH (Kč)	Without VAT (€)	With VAT (€)
chrom	chrome	SETECO/57,0	5 784	6 999	231,36	277,63



SETECO/TER

Sprchová souprava + termostatická sprchová baterie s horním vývodem 57963 Shower set + thermostatic shower mixer with upper outlet 57963

A: 1 035–1 225 mm
B: 50–80 mm

- Průměr hlavové sprchy 250 mm. Délka sprchové hadice 150 cm. Úsporná sprchová růžice. Obsahuje automatický regulátor průtoku.
- Dimension of fixed shower head 250 mm. Length of shower hose 150 cm. Water save shower head. Automatic flow restrictor is included.

Viz série Metalia ECO+ - strana 60.
See page 60.

METALIA
ECO+

Provedení	Finish	Kód/Code	Bez DPH (Kč)	S DPH (Kč)	Without VAT (€)	With VAT (€)
chrom	chrome	SETECO/TER,0	6 611	7 999	264,44	317,33



SADA2661

Sprchová souprava včetně termostatické baterie Shower set including thermostatic mixer

A: 1 070–1 260 mm
B: 50–80 mm

- Průměr hlavové sprchy 230 mm. Délka sprchové hadice 150 cm. 3polohová úsporná sprchová růžice.
- Dimension of fixed shower head 230 mm. Length of shower hose 150 cm. 3-position water save shower head.

Sada obsahuje / Set consists of:
SET0680; 2661/1,0

Viz série Aquamat - strana 201.
See page 201.

Provedení	Finish	Kód/Code	Bez DPH (Kč)	S DPH (Kč)	Without VAT (€)	With VAT (€)
chrom	chrome	SADA2661	6 611	7 999	264,44	317,33





SET069/36

Sprchová souprava + sprchová baterie s horním vývodem 36062
Shower set + shower mixer with upper outlet 36062

A: 1 050–1 250 mm
B: 50–80 mm

- Rozměr hlavové sprchy 280 x 280 mm. Délka sprchové hadice 150 cm. 3polohová úsporná sprchová růžice.
- Dimension of fixed shower head 280 x 280 mm. Length of shower hose 150 cm. 3-position water save shower head.

Viz série Nobless Edge - strana 146.
 See page 146.

HRANA
 KONCEPT

Provedení	Finish	Kód/Code	Bez DPH (Kč)	S DPH (Kč)	Without VAT (€)	With VAT (€)
chrom	chrome	SET069/36,0	6 611	7 999	264,44	317,33



SET069/TER

Sprchová souprava + sprchová baterie s horním vývodem 2862/1,0
Shower set + shower mixer with upper outlet 2862/1,0

A: 960–1 160 mm
B: 50–80 mm

- Rozměr hlavové sprchy 280 x 280 mm. Délka sprchové hadice 150 cm. 3polohová úsporná sprchová růžice.
- Dimension of fixed shower head 280 x 280 mm. Length of shower hose 150 cm. 3-position water save shower head.

Viz série Aquasave - strana 205.
 See page 205.

HRANA
 KONCEPT

Provedení	Finish	Kód/Code	Bez DPH (Kč)	S DPH (Kč)	Without VAT (€)	With VAT (€)
chrom	chrome	SET069/TER,0	9 090	10 999	363,60	436,32



SET070/38

Sprchová souprava + sprchová baterie s horním vývodem 38062/1,1
Shower set + shower mixer with upper outlet 38062/1,1

A: 1 020–1 220 mm
B: 50–80 mm

- Rozměr hlavové sprchy 250 x 250 mm. Délka sprchové hadice 150 cm.
- Dimension of fixed shower head 250 x 250 mm. Length of shower hose 150 cm.

Viz série Nobless Tina - strana 156.
 See page 156.

BILÁCHROM
 KONCEPT

Provedení	Finish	Kód/Code	Bez DPH (Kč)	S DPH (Kč)	Without VAT (€)	With VAT (€)
bilá-chrom	white-chrome	SET070/38,1	6 280	7 599	251,20	301,44



SET071/58

Sprchová souprava + sprchová baterie s horním vývodem 58062
Shower set + shower mixer with upper outlet 58062

A: 1 035–1 225 mm
B: 50–80 mm

- Rozměr hlavové sprchy 230 x 230 mm. Délka sprchové hadice 150 cm. 3polohová úsporná sprchová růžice.
- Dimension of fixed shower head 230 x 230 mm. Length of shower hose 150 cm. 3-position water save shower head.

Viz série Metalia 58 - strana 41.
 See page 41.

Provedení	Finish	Kód/Code	Bez DPH (Kč)	S DPH (Kč)	Without VAT (€)	With VAT (€)
chrom	chrome	SET071/58,0	6 611	7 999	264,44	317,33



SET071/58,5

Sprchová souprava + sprchová baterie s horním vývodem 58062
Shower set + shower mixer with upper outlet 58062

A: 1 035–1 225 mm
B: 50–80 mm

- Rozměr hlavové sprchy 230 x 230 mm. Délka sprchové hadice 150 cm. 3polohová úsporná sprchová růžice.
- Dimension of fixed shower head 230 x 230 mm. Length of shower hose 150 cm. 3-position water save shower head.

Viz série Metalia 58 - strana 45.
 See page 45.

ČERNÝ
 KONCEPT

Provedení	Finish	Kód/Code	Bez DPH (Kč)	S DPH (Kč)	Without VAT (€)	With VAT (€)
černá matná	black matt	SET071/58,5	7 437	8 999	297,48	356,98



SET071/TER

Sprchová souprava + sprchová termostatická baterie 58962
Shower set + thermostatic shower mixer 58962

A: 1 035–1 225 mm
B: 50–80 mm

- Rozměr hlavové sprchy 230 x 230 mm. Délka sprchové hadice 150 cm. 3polohová úsporná sprchová růžice.
- Dimension of fixed shower head 230 x 230 mm. Length of shower hose 150 cm. 3-position water save shower head.

Viz série Metalia 58 - strana 42.
 See page 42.

Provedení	Finish	Kód/Code	Bez DPH (Kč)	S DPH (Kč)	Without VAT (€)	With VAT (€)
chrom	chrome	SET071/TER,0	7 024	8 499	280,96	337,15





SET030

Sprchová souprava k nástěnné sprchové nebo vanové baterii
Shower set for wall-mounted shower or bath mixers

- Výška 1 060 mm . Propojovací hadička 70 cm.
 Průměr hlavové sprchy 200 mm. Délka sprchové hadice 150 cm.
- The height is 1 060 mm. Connecting hose 70 cm.
 Dimension of fixed shower head 200 mm. Length of shower hose 150 cm.

Vhodný k bateriím - viz tabulka na straně 246.
 Suitable - see page 246.

Provedení	Finish	Kód/Code	Bez DPH (Kč)	S DPH (Kč)	Without VAT (€)	With VAT (€)
chrom	chrome	SET030,0	1 900	2 299	76,00	91,20



SET031

Sprchová souprava k nástěnné sprchové nebo vanové baterii
Shower set for wall-mounted shower or bath mixers

- Výška 1 060 mm . Propojovací hadička 70 cm.
 Rozměr hlavové sprchy 200 x 200 mm. Délka sprchové hadice 150 cm.
- The height is 1 060 mm. Connecting hose 70 cm.
 Dimension of fixed shower head 200 x 200 mm. Length of shower hose 150 cm.

Vhodný k bateriím - viz tabulka na straně 246.
 Suitable - see page 246.

Provedení	Finish	Kód/Code	Bez DPH (Kč)	S DPH (Kč)	Without VAT (€)	With VAT (€)
chrom	chrome	SET031,0	1 900	2 299	76,00	91,20



SET032

Sprchová souprava k nástěnné sprchové nebo vanové baterii
Shower set for wall-mounted shower or bath mixers

- A:** 850–1 350 mm
B: 45–65 mm
- Propojovací hadička 70 cm.
 Průměr hlavové sprchy 250 mm. Délka sprchové hadice 150 cm. 3polohová úsporná sprchová růžice.
- Connecting hose 70 cm.
 Dimension of fixed shower head 250 mm. Length of shower hose 150 cm. 3-position water save shower head.

Vhodný k bateriím - viz tabulka na straně 246.
 Suitable - see page 246.

Provedení	Finish	Kód/Code	Bez DPH (Kč)	S DPH (Kč)	Without VAT (€)	With VAT (€)
chrom	chrome	SET032,0	2 478	2 998	99,12	118,94





SET032,5
Sprchová souprava k nástěnné sprchové nebo vanové baterii
Shower set for wall-mounted shower or bath mixers

A: 850–1 350 mm
B: 45–65 mm

- Propojovací hadička 70 cm.
 Průměr hlavové sprchy 250 mm. Délka sprchové hadice 150 cm. 3polohová úsporná sprchová růžice.
- Connecting hose 70 cm.
 Dimension of fixed shower head 250 mm. Lenght of shower hose 150 cm. 3-position water save shower head.

Vhodný k bateriím - viz tabulka na straně 246.
 Suitable - see page 246.

ČERNÝ
 KONCEPT

Provedení	Finish	Kód/Code	Bez DPH (Kč)	S DPH (Kč)	Without VAT (€)	With VAT (€)
černá matná	black matt	SET032,5	2 892	3 499	115,68	138,82



SET032/TER
Sprchová souprava + sprchová baterie s horním vývodem 90362
Shower set + shower mixer with upper outlet 90362

A: 850–1 350 mm
B: 45–65 mm

- Průměr hlavové sprchy 250 mm. Délka sprchové hadice 150 cm. 3polohová úsporná sprchová růžice.
- Dimension of fixed shower head 250 mm. Lenght of shower hose 150 cm. 3-position water save shower head.

Provedení	Finish	Kód/Code	Bez DPH (Kč)	S DPH (Kč)	Without VAT (€)	With VAT (€)
chrom	chrome	SET032/TER,0	4 710	5 699	188,40	226,08



SET033
Sprchová souprava k nástěnné sprchové nebo vanové baterii
Shower set for wall-mounted shower or bath mixers

A: 830–1 280 mm
B: 40–60 mm

- Propojovací hadička 70 cm.
 Rozměr hlavové sprchy 250 x 250 mm. Délka sprchové hadice 150 cm.
- Connecting hose 70 cm.
 Dimension of fixed shower head 250 x 250 mm. Lenght of shower hose 150 cm.

Vhodný k bateriím - viz tabulka na straně 246.
 Suitable - see page 246.

Provedení	Finish	Kód/Code	Bez DPH (Kč)	S DPH (Kč)	Without VAT (€)	With VAT (€)
chrom	chrome	SET033,0	3 305	3 999	132,20	158,64





SET033,5

Sprchová souprava k nástěnné sprchové nebo vanové baterii
Shower set for wall-mounted shower or bath mixers

A: 830–1 280 mm
B: 40–60 mm

- Propojovací hadička 70 cm.
 Rozměr hlavové sprchy 250 x 250 mm. Délka sprchové hadice 150 cm.
- Connecting hose 70 cm.
 Dimension of fixed shower head 250 x 250 mm. Length of shower hose 150 cm.

Vhodný k bateriím - viz tabulka na straně 246.
 Suitable - see page 246.



Provedení	Finish	Kód/Code	Bez DPH (Kč)	S DPH (Kč)	Without VAT (€)	With VAT (€)
černá matná	black matt	SET033,5	3 718	4 499	148,72	178,46



SET068

Sprchová souprava ke sprchové baterii s horním vývodem
Shower set for shower mixer with upper outlet

A: 1015–1 205 mm
B: 50–80 mm

- Průměr hlavové sprchy 230 mm. Délka sprchové hadice 150 cm. 3polohová úsporná sprchová růžice.
- Dimension of fixed shower head 230 mm. Length of shower hose 150 cm. 3-position water save shower head.

Vhodný k bateriím - viz tabulka na straně 246.
 Suitable - see page 246.

Provedení	Finish	Kód/Code	Bez DPH (Kč)	S DPH (Kč)	Without VAT (€)	With VAT (€)
chrom	chrome	SET068,0	3 801	4 599	152,04	182,45



SET060/2

Sprchová souprava k nástěnné sprchové nebo vanové baterii
Shower set for wall-mounted shower or bath mixers

• Výška 1 150 mm . Propojovací hadička 80 cm.
 Rozměr hlavové sprchy 200 x 200 mm. Délka sprchové hadice 150 cm.

• The height is 1 150 mm. Connecting hose 80 cm.
 Dimension of fixed shower head 200 x 200 mm. Length of shower hose 150 cm.

Vhodný k bateriím - viz tabulka na straně 246.
 Suitable - see page 246.

Provedení	Finish	Kód/Code	Bez DPH (Kč)	S DPH (Kč)	Without VAT (€)	With VAT (€)
chrom	chrome	SET060/2,0	4 792	5 798	191,68	230,02





SET041
Sprchová souprava
Shower set

- B:** 60–80 mm
- Výška setu 1 185 mm.
Průměr hlavové sprchy 250 mm. Délka sprchové hadice 150 cm.
 - Height 1 185 mm.
Dimension of fixed shower head 250 mm. Length of shower hose 150 cm.

Provedení	Finish	Kód/Code	Bez DPH (Kč)	S DPH (Kč)	Without VAT (€)	With VAT (€)
chrom	chrome	SET041,0	2 644	3 199	105,76	126,91



SET042
Sprchová souprava
Shower set

- B:** 60–80 mm
- Výška setu 1 125 mm.
Průměr hlavové sprchy 200 mm. Délka sprchové hadice 150 cm.
 - Height 1 125 mm.
Dimension of fixed shower head 200 mm. Length of shower hose 150 cm.

ČERNÝ
KONCEPT

Provedení	Finish	Kód/Code	Bez DPH (Kč)	S DPH (Kč)	Without VAT (€)	With VAT (€)
černá matná	black matt	SET042,5	2 561	3 099	102,44	122,93



SET043
Sprchová souprava
Shower set

- B:** 60–80 mm
- Výška setu 1 125 mm.
Rozměr hlavové sprchy 200 x 200 mm. Délka sprchové hadice 150 cm.
 - Height 1 125 mm.
Dimension of fixed shower head 200 x 200 mm. Length of shower hose 150 cm.

ČERNÝ
KONCEPT

Provedení	Finish	Kód/Code	Bez DPH (Kč)	S DPH (Kč)	Without VAT (€)	With VAT (€)
černá matná	black matt	SET043,5	2 561	3 099	102,44	122,93





NEW



SETECO
Sprchová souprava
Shower set

A: 1 035–1 225 mm
B: 50–80 mm

- Průměr hlavové sprchy 250 mm. Délka sprchové hadice 150 cm. Úsporná sprchová růžice. Obsahuje automatický regulátor průtoku.
- Dimension of fixed shower head 250 mm. Length of shower hose 150 cm. Water save shower head. Automatic flow restrictor is included.

Provedení	Finish	Kód/Code	Bez DPH (Kč)	S DPH (Kč)	Without VAT (€)	With VAT (€)
chrom	chrome	SETECO,0	4 297	5 199	171,88	206,26



NEW



SET069
Sprchová souprava
Shower set

A: 960–1 160 mm
B: 50–80 mm

- Rozměr hlavové sprchy 280 x 280 mm. Délka sprchové hadice 150 cm. 3polohová úsporná sprchová růžice.
- Dimension of fixed shower head 280 x 280 mm. Length of shower hose 150 cm. 3-position water save shower head.

Provedení	Finish	Kód/Code	Bez DPH (Kč)	S DPH (Kč)	Without VAT (€)	With VAT (€)
chrom	chrome	SET069,0	4 958	5 999	198,32	237,98



SET070
Sprchová souprava
Shower set

A: 1 020–1 220 mm
B: 50–80 mm

- Rozměr hlavové sprchy 250 x 250 mm. Délka sprchové hadice 150 cm.
- Dimension of fixed shower head 250 x 250 mm. Length of shower hose 150 cm.

Provedení	Finish	Kód/Code	Bez DPH (Kč)	S DPH (Kč)	Without VAT (€)	With VAT (€)
bilá-chrom	white-chrome	SET070,1	4 545	5 499	181,80	218,16





NEW

ČESKÝ VÝROBK
MADE IN CZECH REPUBLIC

7 LETÁRAJAZNA
WARRANTY

ECO
VODOPÁRTOVÝ
WATER SAVING

SET071
Sprchová souprava
Shower set

A: 1 035–1 225 mm
B: 50–80 mm

- Rozměr hlavové sprchy 230 x 230 mm. Délka sprchové hadice 150 cm. 3polohová úsporná sprchová růžice.
- Dimension of fixed shower head 230 x 230 mm. Length of shower hose 150 cm. 3-position water save shower head.

Provedení	Finish	Kód/Code	Bez DPH (Kč)	S DPH (Kč)	Without VAT (€)	With VAT (€)
chrom	chrome	SET071,0	4 958	5 999	198,32	237,98



NEW

ČESKÝ VÝROBK
MADE IN CZECH REPUBLIC

7 LETÁRAJAZNA
WARRANTY

ECO
VODOPÁRTOVÝ
WATER SAVING

SET071
Sprchová souprava
Shower set

A: 1 035–1 225 mm
B: 50–80 mm

- Rozměr hlavové sprchy 230 x 230 mm. Délka sprchové hadice 150 cm. 3polohová úsporná sprchová růžice.
- Dimension of fixed shower head 230 x 230 mm. Length of shower hose 150 cm. 3-position water save shower head.

ČERNÝ
KONCEPT

Provedení	Finish	Kód/Code	Bez DPH (Kč)	S DPH (Kč)	Without VAT (€)	With VAT (€)
černá matná	black matt	SET071,5	5 454	6 599	218,16	261,79



SET066
Sprchová souprava ke sprchové baterii s horním vývodem
Shower set for shower mixers with upper outlet

- Bez příslušenství.
Výška setu 1 030 mm. Připojení maticí 1/2".
- Type without accessories.
Height - 1 030 mm. Connection by a nut 1/2".

Vhodný k bateriím - viz tabulka na straně 246.
Suitable - see page 246.

Provedení	Finish	Kód/Code	Bez DPH (Kč)	S DPH (Kč)	Without VAT (€)	With VAT (€)
chrom	chrome	SET066,0	1 652	1 999	66,08	79,30



**SET067****Sprchová souprava ke sprchové baterii s horním a spodním vývodem**
Shower set for shower mixers with upper and lower outlet

- Bez přepínače, bez příslušenství - neobsahuje hadici, pevnou sprchu a růžici.
Výška setu 1 030 mm. Připojení maticí 1/2".
- Without diverter. Type without accessories does not include shower head, hose and fixed shower head.
Height - 1 030 mm. Connection by a nut 1/2".

Vhodný k bateriím - viz tabulka na straně 246.
Suitable - see page 246.

Provedení	Finish	Kód/Code	Bez DPH (Kč)	SDPH (Kč)	Without VAT (€)	With VAT (€)
chrom	chrome	SET067,0	1 900	2 299	76,00	91,20



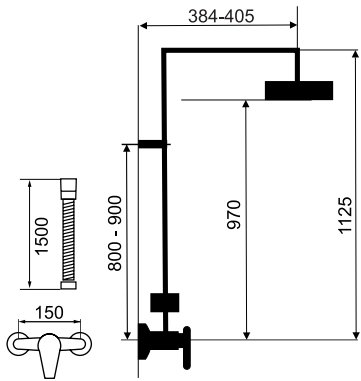
KOMPATIBILITA SPRCHOVÝCH BATERIÍ A SPRCHOVÝCH SETŮ

COMPATIBILITY OF SHOWER MIXERS AND SHOWER SETS

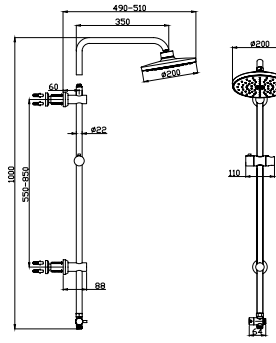
Typ baterie / Sety		SET031,0 SET030,0 SET032,0 SET033,0 SE060/2,0	SET065,0	SET066,0	SET067,0	SET041,0 SET042,5 SET043,5	SETECO,0 SET070,1 SET069,0 SET071,0 SET071,5 SET068,0
2661/1,0	strana 200			●	●		●
2862/1,0	strana 204			●	●		
36062/1,0	strana 144			●	●	●	●
38062/1,0	strana 151			●		●	●
38062/1,1	strana 267			●		●	●
38062/1,5	strana 157			●		●	●
42023/1,0	strana 167		●				
55062/1,0	strana 66			●			●
55066/1,0	strana 66			●			●
57062/1,0	strana 50			●	●	●	●
57962/1,0	strana 55						●
57963/1,0	strana 55						●
58062/1,0	strana 39						●
58062/1,5	strana 44						●
58962/1,0	strana 42			●	●		
96062/1,0	strana 127			●	●	●	●
Sprchové baterie se spodním vývodem		●					



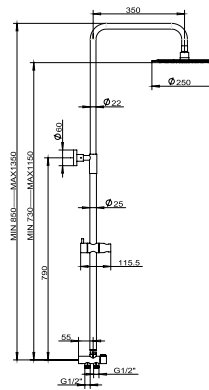
SET042/38, SET043/38,
SET042, SET043



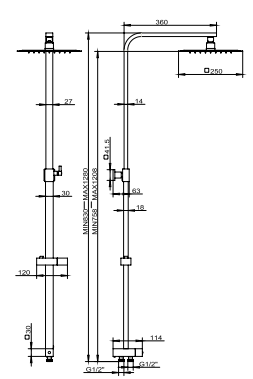
SET030, 031



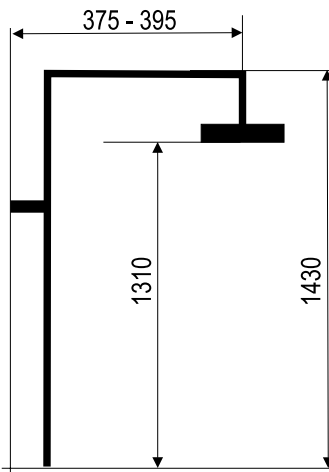
SET032



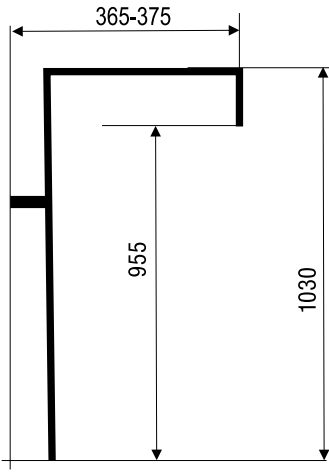
SET033



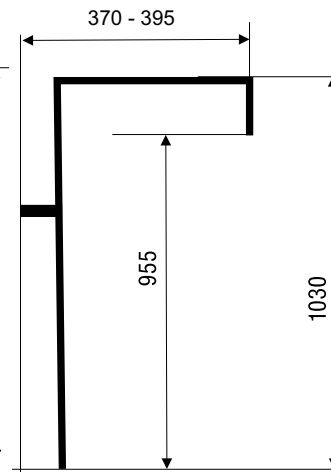
SET065



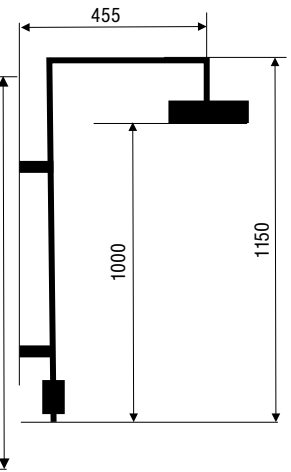
SET066



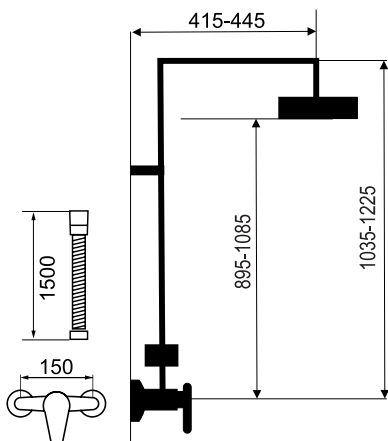
SET067



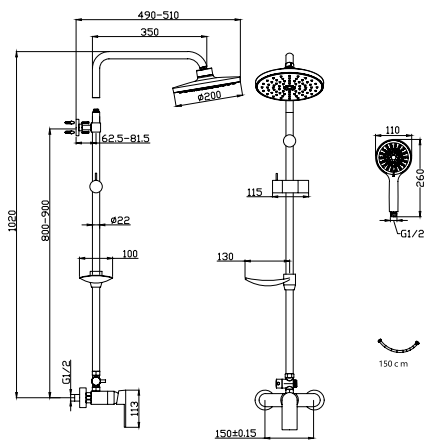
SET060/2



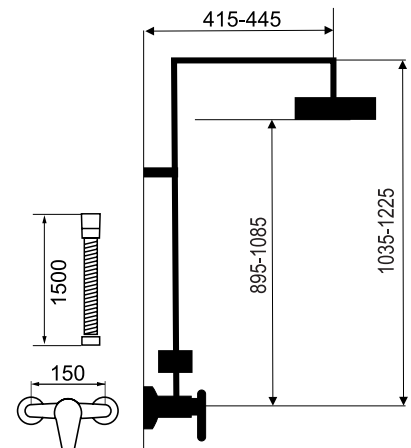
SETECO/57



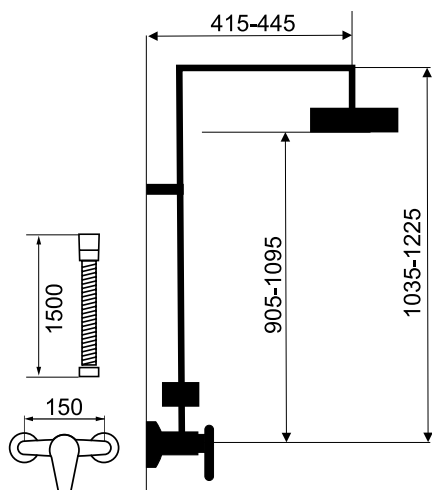
SET040/96



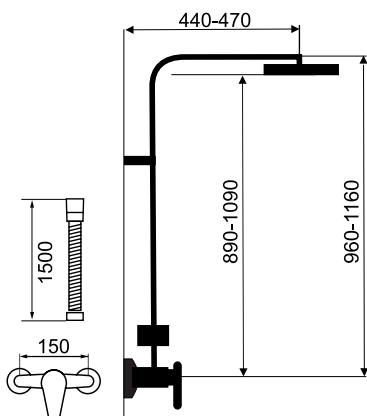
SETECO/TER, SETECO



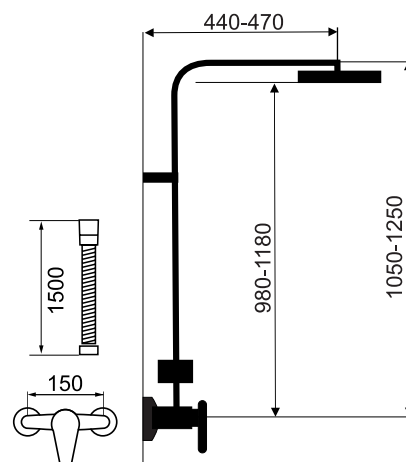
SET068/TER, SET071/TER, SET071



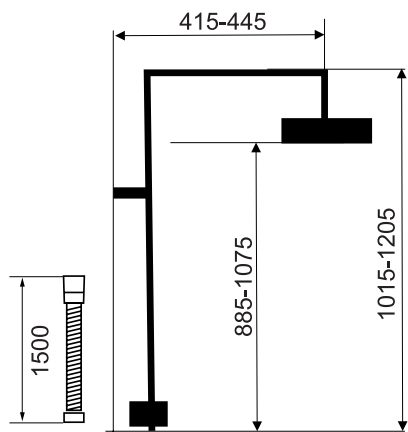
SET069/TER



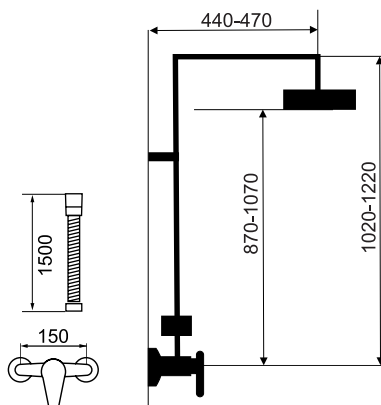
SET069/36, SET069



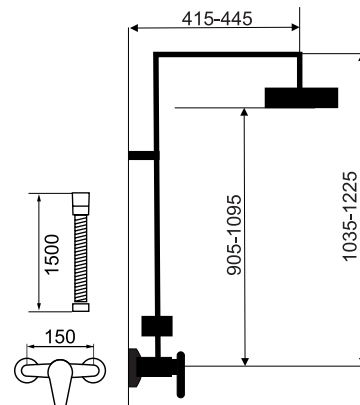
SET068



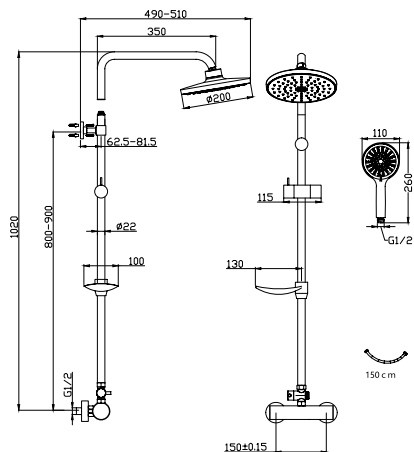
SET070/38, SET070



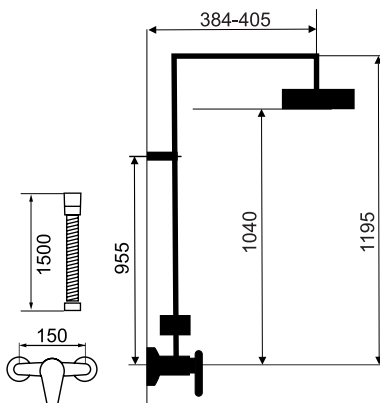
SET068/57, SET071/58



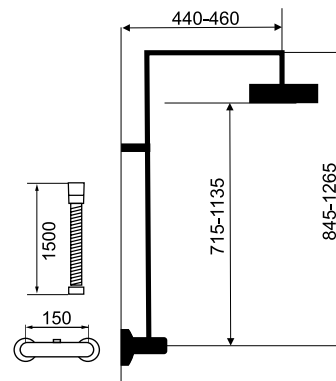
SET040/TER



SET041/38, SET041



SET034/TER, SET032/TER





PR/SET030

Keramický přepínač ke sprchovým soupravám s propojovací hadičkou

Diverter for shower sets with connection hose

Provedení	Finish	Kód/Code	Bez DPH (Kč)	S DPH (Kč)	Without VAT (€)	With VAT (€)
chrom	chrome	PR/SET030,0	354	428	14,16	16,99



PR/SET040

Keramický přepínač ke sprchovým soupravám pro baterie s horním vývodem

Diverter for shower sets for mixer with upper outlet

Provedení	Finish	Kód/Code	Bez DPH (Kč)	S DPH (Kč)	Without VAT (€)	With VAT (€)
chrom	chrome	PR/SET040,0	354	428	14,16	16,99



PR/SET032

Keramický sprchový přepínač s úchytem na zed'

Ceramic shower diverter with wall fixation

Provedení	Finish	Kód/Code	Bez DPH (Kč)	S DPH (Kč)	Without VAT (€)	With VAT (€)
chrom	chrome	PR/SET032,0	495	599	19,80	23,76
černá	black	PR/SET032,5	536	649	21,44	25,73



PR/SET033

Keramický sprchový přepínač s úchytem na zed'

Ceramic shower diverter with wall fixation

Provedení	Finish	Kód/Code	Bez DPH (Kč)	S DPH (Kč)	Without VAT (€)	With VAT (€)
chrom	chrome	PR/SET033,0	578	699	23,12	27,74
černá	black	PR/SET033,5	619	749	24,76	29,71




SADA94420
Koupełnová vanová sada TITANIA IRIS NEW
Bathroom set TITANIA IRIS NEW

- Sada obsahuje/Set consist of:
94401/1,0; 94420/1,0; MINI870,0



bez výpusti

Provedení	Finish	Kód/Code	Bez DPH (Kč)	S DPH (Kč)	Without VAT (€)	With VAT (€)
chrom	chrome	SADA94420	1 652	1 999	66,08	79,30


SADA96061
Koupełnová sprchová sada TITANIA FRESH
Bathroom set TITANIA FRESH

- Sada obsahuje / Set consists of:
96001/1,0; 96061/1,0; KIT8690



bez výpusti

Provedení	Finish	Kód/Code	Bez DPH (Kč)	S DPH (Kč)	Without VAT (€)	With VAT (€)
chrom	chrome	SADA96061	2 478	2 998	99,12	118,94





SADA96050R

Sprchová podomítková sada TITANIA FRESH
Concealed shower set TITANIA FRESH

• Průměr hlavové sprchy 200 mm. Rameno pevné sprchy 350 mm. Délka sprchové hadice 150 cm. Včetně podomítkového tělesa.

• Dimension of fixed shower head 200 mm. Fixed shower arm 350 mm. Length of shower hose 150 cm. Including concealed body.

Sada obsahuje/Set consist of:

96050R,0; RAM350,0; RUP/200,0; MINI870,0; D/STENAA1,0

Viz série TITANIA FRESH - strana 127.
 See page 127.



Ukázka balení sprchových sad.

Provedení	Finish	Kód/Code	Bez DPH (Kč)	S DPH (Kč)	Without VAT (€)	With VAT (€)
chrom	chrome	SADA96050R	3 305	3 999	132,20	158,64



SADA36051R,0

Sprchová podomítková sada NOBLESS EDGE
Concealed shower set NOBLESS EDGE

• Rozměr hlavové sprchy 250 x 250 mm. Rameno pevné sprchy 400 mm. Délka sprchové hadice 150 cm. Obsahuje automatický regulátor průtoku. 3polohová úsporná sprchová růžice.

• Dimension of fixed shower head 250 x 250 mm. Fixed shower arm 400 mm. Length of shower hose 150 cm. Automatic flow restrictor is included. 3-position water save shower head.

Sada obsahuje/Set consist of:

BOX36051R,0; RAM405,0; RUP/251,4; H/7000,0; RU/775,0; D/KVADRO0

Viz série NOBLESS EDGE - strana 146.
 See page 146.



Provedení	Finish	Kód/Code	Bez DPH (Kč)	S DPH (Kč)	Without VAT (€)	With VAT (€)
chrom	chrome	SADA36051R,0	5 371	6 499	214,84	257,81



SADA38051R,0

Sprchová podomítková sada NOBLESS TINA
Concealed shower set NOBLESS TINA

• Rozměr hlavové sprchy 300 x 200 mm. Rameno pevné sprchy 350 mm. Délka sprchové hadice 150 cm. Obsahuje automatický regulátor průtoku.

• Dimension of fixed shower head 300 x 200 mm. Fixed shower arm 350 mm. Length of shower hose 150 cm. Automatic flow restrictor is included.

Sada obsahuje/Set consist of:

BOX38051R,0; RAM350,0; RUP/203,4; H/7000,0; RU/893,0; D/LUXUS,0

Viz série NOBLESS TINA - strana 152.
 See page 152.

Provedení	Finish	Kód/Code	Bez DPH (Kč)	S DPH (Kč)	Without VAT (€)	With VAT (€)
chrom	chrome	SADA38051R,0	5 206	6 299	208,24	249,89



SADA58051R

Sprchová podomítková sada METALIA 58 Concealed shower set METALIA 58

- Rozměr hlavové sprchy 230 x 230 mm. Rameno pevné sprchy 400 mm. Délka sprchové hadice 150 cm. Včetně podomítkového tělesa. 3polohová úsporná sprchová růžice. Keramický přepínač.
- Dimensions of fixed shower head 230 x 230 mm. Fixed shower arm 400 mm. Length of shower hose 150 cm. Including concealed body. 3-position water save shower head Ceramic diverter.

Sada obsahuje/ Set consist of:
BOX58051R,0; RAM405,0; RUP/580,0; RU/201,0; D/KVADRO,0; MET/155,0

Viz série METALIA 58 - strana 41.
See page 41.

Provedení	Finish	Kód/Code	Bez DPH (Kč)	S DPH (Kč)	Without VAT (€)	With VAT (€)
chrom	chrome	SADA58051R,0	5 371	6 499	214,84	257,81



SADA58051R,5

Sprchová podomítková sada METALIA 58 Concealed shower set METALIA 58

- Rozměr hlavové sprchy 230 x 230 mm. Rameno pevné sprchy 400 mm. Délka sprchové hadice 150 cm. Včetně podomítkového tělesa. 3polohová úsporná sprchová růžice.
- Dimensions of fixed shower head 230 x 230 mm. Fixed shower arm 400 mm. Length of shower hose 150 cm. Including concealed body. 3-position water save shower head.

Sada obsahuje/ Set consist of:
BOX58051R,5; RAM405,5; RUP/580,5; RU/201,5; D/KVADRO,5; NOVAFLEX/150,5

Viz série METALIA 58 - strana 45.
See page 45.

ČERNÝ
KONCEPT

Provedení	Finish	Kód/Code	Bez DPH (Kč)	S DPH (Kč)	Without VAT (€)	With VAT (€)
černá matná	black matt	SADA58051R,5	6 197	7 498	247,88	297,46



SADA38051R,5

Sprchová podomítková sada NOBLESS TINA ČERNÁ Concealed shower set NOBLESS TINA BLACK

- Průměr hlavové sprchy 200 mm. Rameno pevné sprchy 350 mm. Délka sprchové hadice 150 cm. Keramický přepínač.
- Dimension of fixed shower head 200 mm. Fixed shower arm 350 mm. Length of shower hose 150 cm. Ceramic diverter.

Sada obsahuje/ Set consist of:
BOX38051R,5; RAM350,5; RUP/200,5; MINI869,5; D/STENAA1,5

Viz série NOBLESS TINA ČERNÁ - strana 158.
See page 158.

ČERNÝ
KONCEPT

Provedení	Finish	Kód/Code	Bez DPH (Kč)	S DPH (Kč)	Without VAT (€)	With VAT (€)
černá matná	black matt	SADA38051R,5	5 784	6 999	231,36	277,63





SADAECO52RT
Sprchová podomítková termostatická sada METALIA ECO+
Concealed thermostatic shower set METALIA ECO+

- Rozměr hlavové sprchy 250 x 250 mm. Rameno pevné sprchy 400 mm. Délka sprchové hadice 150 cm. Úsporná sprchová růžice. Obsahuje automatický regulátor průtoku.
- Dimension of fixed shower head 250 x 250 mm. Fixed shower arm 400 mm. Length of shower hose 150 cm. Water save shower head. Automatic flow restrictor is included.

Sada obsahuje/Set consist of:
 BOX56052RT; RAM405,0; RUP/251,4; D/KVADRO,0; MET150,0; RU/880,0

Viz série Metalia ECO+ - strana 61.
 See page 61.

METALIA
 ECO+

Provedení	Finish	Kód/Code	Bez DPH (Kč)	S DPH (Kč)	Without VAT (€)	With VAT (€)
chrom	chrome	SADAECO52RT	6 859	8 299	274,36	329,23



SADA38050R,1
Sprchová podomítková sada NOBLESS TINA BÍLÁ
Concealed shower set NOBLESS TINA WHITE

- Rozměr hlavové sprchy 250 x 250 mm. Rameno pevné sprchy 350 mm. Délka sprchové hadice 150 cm. Obsahuje automatický regulátor průtoku. Včetně podomítkového tělesa.
- Dimension of fixed shower head 250 x 250 mm. Fixed shower arm 350 mm. Length of shower hose 150 cm. Automatic flow restrictor is included. Including concealed body.

Sada obsahuje/Set consist of:
 38050R,1; RAM350,0; RUP/410,1; H/7000,0; RU/420,1; D/LUXUS,0

Viz série NOBLESS TINA BÍLÁ - strana 156.
 See page 156.

BÍLÁCHROM
 KONCEPT

Provedení	Finish	Kód/Code	Bez DPH (Kč)	S DPH (Kč)	Without VAT (€)	With VAT (€)
bílá-chrom	white-chrome	SADA38050R,1	5 288	6 398	211,52	253,82



SADA54051R
Sprchová podomítková sada
Concealed shower set

- Rozměr hlavové sprchy 200 x 300 mm. Rameno pevné sprchy 400 mm. 3polohová úsporná růžice a hlavová sprcha. Délka sprchové hadice 150 cm. Včetně podomítkového tělesa.
- Dimensions of fixed shower head 200 x 300 mm. Fixed shower arm 400 mm. 3-position water saving hand and head shower. Length of shower hose 150 cm. Including concealed body.

Sada obsahuje / Set consist of:
 BOX54051R,0; RAM405,0; RUP/203,4; RU/920,0; D/KVADRO,0; MET/155,0

Provedení	Finish	Kód/Code	Bez DPH (Kč)	S DPH (Kč)	Without VAT (€)	With VAT (€)
chrom	chrome	SADA54051R,0	5 371	6 499	214,84	257,81

**MINIFAST****Sprchová minisouprava Fast**
Shower mini set Fast

- Souprava obsahuje 2polohovou sprchovou růžici, kovovou hadici 150 cm a pevný držák sprchy.
- The set includes 2-position shower head, fixed shower holder, metal hose 150 cm.

Provedení	Finish	Kód/Code	Bez DPH (Kč)	S DPH (Kč)	Without VAT (€)	With VAT (€)
chrom	chrome	MINIFAST,0	197	238	7,88	9,46

**MINI870****Sprchová minisouprava 870**
Shower mini set 870

- Souprava obsahuje 1polohovou sprchovou růžici, kovovou hadici 150 cm a držák sprchy.
- The set includes 1-position shower head, shower holder, metal hose 150 cm.

Provedení	Finish	Kód/Code	Bez DPH (Kč)	S DPH (Kč)	Without VAT (€)	With VAT (€)
chrom	chrome	MINI870,0	247	299	9,88	11,86

**MINI130****Sprchová minisouprava 130**
Shower mini set 130

- Souprava obsahuje 1polohovou sprchovou růžici, kovovou hadici 150 cm a držák sprchy.
- The set includes 1-position shower head, shower holder, metal hose 150 cm.

Provedení	Finish	Kód/Code	Bez DPH (Kč)	S DPH (Kč)	Without VAT (€)	With VAT (€)
chrom	chrome	MINI130,0	280	339	11,20	13,44

**MINI857****Sprchová minisouprava 857**
Shower mini set 857

- Souprava obsahuje 3polohovou sprchovou růžici, kovovou hadici 150 cm a držák sprchy.
- The set includes 3-position shower head, shower holder, metal hose 150 cm.

Provedení	Finish	Kód/Code	Bez DPH (Kč)	S DPH (Kč)	Without VAT (€)	With VAT (€)
chrom	chrome	MINI857,0	288	348	11,52	13,82





MINI201

Sprchová minisouprava 201
Shower mini set 201

- Souprava obsahuje 3polohovou úspornou sprchovou růžici, plastovou hadici 150 cm s anti-twistem a výklopný držák sprchy.
- The set includes 3-position water save shower head, shower adjustable holder, plastic hose 150 cm with anti-twist.

Provedení	Finish	Kód/Code	Bez DPH (Kč)	S DPH (Kč)	Without VAT (€)	With VAT (€)
chrom	chrome	MINI201,0	702	849	28,08	33,70



MINI920

Sprchová minisouprava 920
Shower mini set 920

- Souprava obsahuje 3polohovou úspornou sprchovou růžici, plastovou hadici 150 cm s anti-twistem a výklopný držák sprchy.
- The set includes 3-position water save shower head, shower adjustable holder, plastic hose 150 cm with anti-twist.

Provedení	Finish	Kód/Code	Bez DPH (Kč)	S DPH (Kč)	Without VAT (€)	With VAT (€)
chrom	chrome	MINI920,0	288	348	11,52	13,82



MINI201,5

Sprchová minisouprava 201
Shower mini set 201

- Souprava obsahuje 3polohovou úspornou sprchovou růžici, plastovou hadici 150 cm s anti-twistem a výklopný držák sprchy.
- The set includes 3-position water save shower head, shower adjustable holder, plastic hose 150 cm with anti-twist.



Provedení	Finish	Kód/Code	Bez DPH (Kč)	S DPH (Kč)	Without VAT (€)	With VAT (€)
černá matná	black matt	MINI201,5	784	949	31,36	37,63



MINI869

Sprchová minisouprava 869
Shower mini set 869

- Souprava obsahuje 3polohovou sprchovou růžici, plastovou hadici 150 cm s anti-twistem a výklopný držák sprchy.
- The set includes 3-position shower head, shower adjustable holder, plastic hose 150 cm with anti-twist.



Provedení	Finish	Kód/Code	Bez DPH (Kč)	S DPH (Kč)	Without VAT (€)	With VAT (€)
černá matná	black matt	MINI869,5	371	449	14,84	17,81





KIT03 Sprchová souprava Shower set

- Souprava obsahuje 5polohovou sprchovou růžici, posuvný držák sprchy délky 600 mm, kovovou hadici 150 cm, plastovou mýdelku. Průměr tyče 19 mm. Rozteč montážních otvorů cca 557 mm.
- The set includes 5-position shower head, adjustable shower holder, length 600 mm, metal hose 150 cm and plastic soap dish. Dia.19 mm. Spacing of mounting holes 557 mm.

Provedení	Finish	Kód/Code	Bez DPH (Kč)	S DPH (Kč)	Without VAT (€)	With VAT (€)
chrom	chrome	KIT03,0	536	649	21,44	25,73



KIT04 Sprchová souprava Shower set

- Souprava obsahuje 3polohovou sprchovou růžici, posuvný držák sprchy délky 620 mm, kovovou hadici 150 cm, plastovou mýdelku. Průměr tyče 18 mm. Rozteč montážních otvorů cca 595 mm.
- The set includes 3-position shower head, adjustable shower holder, length 620 mm, metal hose 150 cm and plastic soap dish. Dia.18 mm. Spacing of mounting holes 595 mm.

Provedení	Finish	Kód/Code	Bez DPH (Kč)	S DPH (Kč)	Without VAT (€)	With VAT (€)
chrom	chrome	KIT04,0	578	699	23,12	27,74



KIT866 Sprchová souprava Shower set

- Souprava obsahuje 5polohovou sprchovou růžici, posuvný držák sprchy délky 600 mm, kovovou hadici 150 cm, plastovou mýdelku. Průměr tyče 27 mm. Rozteč montážních otvorů cca 560 mm.
- The set includes 5-position shower head, adjustable shower holder, length 600 mm, metal hose 150 cm and plastic soap dish. Dia. 27 mm. Spacing of mounting holes 560 mm.

Provedení	Finish	Kód/Code	Bez DPH (Kč)	S DPH (Kč)	Without VAT (€)	With VAT (€)
chrom	chrome	KIT866,0	768	929	30,72	36,86



KIT869 Sprchová souprava Shower set

- Souprava obsahuje 3polohovou sprchovou růžici, posuvný držák sprchy, kovovou hadici 150 cm a plastovou mýdelku. Délka tyče 590 mm. Rozteč montážních otvorů 568 mm.
- The set includes 3-function hand shower, sliding shower holder, metal hose 150 cm with plastic soap dish. Length is 590 mm. Spacing of mounting holes 568 mm.

Provedení	Finish	Kód/Code	Bez DPH (Kč)	S DPH (Kč)	Without VAT (€)	With VAT (€)
chrom	chrome	KIT869,0	578	699	23,12	27,74



KIT920 Sprchová souprava Shower set

- Souprava obsahuje 3polohovou úspornou sprchovou růžici, posuvný držák sprchy, kovovou hadici 150 cm s anti-twist systémem a plastovou mýdelku. Délka tyče 740 mm. Nastavitelná rozteč montážních otvorů, max 660 mm.
- The set includes 3-position water saving hand shower, sliding shower, metal hose 150 cm with anti-twist system and plastic soap dish. Length is 740 mm. Adjustable spacing of mounting holes, max 660 mm.

Provedení	Finish	Kód/Code	Bez DPH (Kč)	S DPH (Kč)	Without VAT (€)	With VAT (€)
chrom	chrome	KIT920,0	660	799	26,40	31,68



KITRETRO,0 Sprchová souprava Shower set

- Souprava obsahuje 1polohovou sprchovou růžici, posuvný držák sprchy délky 780 mm, kovovou hadici 150 cm. Průměr tyče 19 mm. Rozteč montážních otvorů cca 745 mm.
- The set includes 1-position shower head, adjustable shower holder, length 780 mm, metal hose 150 cm. Dia.19 mm. Spacing of mounting holes 745 mm.

RETRO
KONCEPT

Provedení	Finish	Kód/Code	Bez DPH (Kč)	S DPH (Kč)	Without VAT (€)	With VAT (€)
chrom	chrome	KITRETRO,0	1 156	1 399	46,24	55,49





KITRETRO,46
Sprchová souprava
Shower set

- Souprava obsahuje 1 polohovou sprchovou rúžici, posuvný držák sprchy délky 780 mm, kovovou hadici 150 cm. Průměr tyče 19 mm. Rozteč montážních otvorů cca 745 mm.
- The set includes 1-position shower head, adjustable shower holder, length 780 mm, metal hose 150 cm. Dia. 19 mm. Spacing of mounting holes 745 mm.

RETRO
KONCEPT

Provedení	Finish	Kód/Code	Bez DPH (Kč)	S DPH (Kč)	Without VAT (€)	With VAT (€)
bronz	bronze	KITRETRO,46	1 487	1 799	59,48	71,38



KIT200
Sprchová souprava
Shower set

- Souprava obsahuje 3polohovou sprchovou rúžici, posuvný držák sprchy, kovovou hadici 150 cm s anti-twist systémem. Délka tyče 780 mm. Rozteč montážních otvorů 750 mm.
- The set includes 3-function hand shower, sliding shower holder, metal hose 150 cm with anti-twist system. Length is 780 mm. Spacing of mounting holes 750 mm.

Provedení	Finish	Kód/Code	Bez DPH (Kč)	S DPH (Kč)	Without VAT (€)	With VAT (€)
chrom	chrome	KIT200,0	991	1 199	39,64	47,57



KIT201
Sprchová souprava
Shower set

- Souprava obsahuje 3polohovou úspornou sprchovou rúžici, posuvný držák sprchy, kovovou hadici 150 cm s anti-twist systémem. Délka tyče 780 mm. Rozteč montážních otvorů 750 mm.
- The set includes 3-position water save hand shower, sliding shower holder, metal hose 150 cm with anti-twist system. Length is 780 mm. Spacing of mounting holes 750 mm.

Provedení	Finish	Kód/Code	Bez DPH (Kč)	S DPH (Kč)	Without VAT (€)	With VAT (€)
chrom	chrome	KIT201,0	1 239	1 499	49,56	59,47



KIT201,5
Sprchová souprava
Shower set

- Souprava obsahuje 3polohovou úspornou sprchovou rúžici, posuvný držák sprchy, kovovou hadici 150 cm s anti-twist systémem. Délka tyče 780 mm. Rozteč montážních otvorů 750 mm.
- The set includes 3-position water save hand shower, sliding shower holder, metal hose 150 cm with anti-twist system. Length is 780 mm. Spacing of mounting holes 750 mm.

ČERNÝ
KONCEPT

Provedení	Finish	Kód/Code	Bez DPH (Kč)	S DPH (Kč)	Without VAT (€)	With VAT (€)
černá matná	black matt	KIT201,5	1 404	1 699	56,16	67,39



KIT602
Sprchová souprava
Shower set

- Souprava obsahuje 3polohovou sprchovou rúžici, posuvný držák sprchy délky 740 mm, plastovou hadici 150 cm s anti-twistem. Průměr tyče 25 mm. Nastavitelná rozteč montážních otvorů max 660 mm.
- The set includes 3 position shower head, adjustable shower holder, length 740 mm, plastic hose 150 cm with anti-twist. Dia. 25 mm. Adjustable spacing of mounting holes max. 660 mm.

ČERNÝ
KONCEPT

Provedení	Finish	Kód/Code	Bez DPH (Kč)	S DPH (Kč)	Without VAT (€)	With VAT (€)
černá matná	black matt	KIT602,5	726	878	29,04	34,85



**RAIL1****Posuvný držák sprchy**
Adjustable shower holder

- Průměr tyče 18 mm. Délka tyče 650 mm.
Rozteč montážních otvorů 605 mm.
- Dia. 18 mm. Length 650 mm.
Spacing of mounting hole 605 mm.

Provedení	Finish	Kód/Code	Bez DPH (Kč)	S DPH (Kč)	Without VAT (€)	With VAT (€)
chrom	chrome	RAIL1,0	288	348	11,52	13,82

**RAIL4****Posuvný držák sprchy s mýdlenkou**
Adjustable shower holder with soap dish

- Průměr tyče 27 mm. Délka tyče cca 600 mm. Plastová mýdlenka.
Rozteč montážních otvorů cca 560 mm.
- Dia. 27 mm. Plastic soap dish. Length cca 600 mm.
Spacing of mounting holes 560 mm.

Provedení	Finish	Kód/Code	Bez DPH (Kč)	S DPH (Kč)	Without VAT (€)	With VAT (€)
chrom	chrome	RAIL4,0	478	578	19,12	22,94

**RAIL601****Posuvný držák sprchy s nastavitelnou roztečí montážních otvorů**
Adjustable shower holder with flexible spacing of mounting holes

- Délka tyče 740 mm. Rozteč montážních otvorů max 660 mm.
S plastovou mýdlenkou.
- Length 740 mm. max spacing of mounting holes c. 660 mm.
With plastic soap dish.

Provedení	Finish	Kód/Code	Bez DPH (Kč)	S DPH (Kč)	Without VAT (€)	With VAT (€)
chrom	chrome	RAIL601,0	478	578	19,12	22,94

**RAIL503****Posuvný celokovový držák sprchy**
Adjustable all-metal shower holder

- Délka tyče 600 mm.
Rozteč montážních otvorů cca 540 mm.
- Length 600 mm.
Spacing of mounting holes c. 540 mm.

Provedení	Finish	Kód/Code	Bez DPH (Kč)	S DPH (Kč)	Without VAT (€)	With VAT (€)
chrom	chrome	RAIL503,0	826	999	33,04	39,65

**RAIL505****Posuvný celokovový držák sprchy**
Adjustable all-metal shower holder

- Průměr tyče 20,6 mm. Délka tyče cca 680 mm.
Rozteč montážních otvorů cca 580 mm.
- Dia. 20,6 mm. Length cca 680 mm.
Spacing of mounting holes c. 580 mm.

Provedení	Finish	Kód/Code	Bez DPH (Kč)	S DPH (Kč)	Without VAT (€)	With VAT (€)
chrom	chrome	RAIL505,0	826	999	33,04	39,65





RAIL858

Posuvný celokovový hranatý držák sprchy
Adjustable square shower holder

- Rozměr tyče 35 x 15 mm.
Délka tyče cca 740 mm.
Rozteč montážních otvorů cca 650 mm.
- Dimension 35 x 15 mm.
Length cca 740 mm.
Spacing of mounting holes 650 mm.

Provedení	Finish	Kód/Code	Bez DPH (Kč)	S DPH (Kč)	Without VAT (€)	With VAT (€)
chrom	chrome	RAIL858,0	1 156	1 399	46,24	55,49



6139

Posuvný celokovový držák sprchy
Adjustable shower holder

- Délka 650 mm.
Rozteč montážních otvorů cca 600 mm.
Materiál mosaz.
- Length 650 mm.
Spacing of mounting hole 600 mm.
Material brass.

Provedení	Finish	Kód/Code	Bez DPH (Kč)	S DPH (Kč)	Without VAT (€)	With VAT (€)
chrom	chrome	6139,0	958	1 159	38,32	45,98



6119

Posuvný celokovový držák sprchy
Adjustable shower holder

- Délka 1 050 mm.
Rozteč montážních otvorů cca 990 mm.
Materiál mosaz.
- Length 1 050 mm.
Spacing of mounting hole 990 mm.
Material brass.

Provedení	Finish	Kód/Code	Bez DPH (Kč)	S DPH (Kč)	Without VAT (€)	With VAT (€)
chrom	chrome	6119,0	1 115	1 349	44,60	53,52



RU/NOVA
Růžice NOVA
 Shower head Nova

• Ø 65 mm.

Provedení	Finish	Kód/Code	Bez DPH (Kč)	S DPH (Kč)	Without VAT (€)	With VAT (€)
chrom	chrome	RU/NOVA,0	90	109	3,60	4,32
bilá	white	RU/NOVA,1	65	79	2,60	3,12



RU/RAPID
Růžice RAPID
 Shower head RAPID

• Ø 70 mm.

Provedení	Finish	Kód/Code	Bez DPH (Kč)	S DPH (Kč)	Without VAT (€)	With VAT (€)
chrom	chrome	RU/RAPID,0	98	119	3,92	4,70



RU/870
Růžice 870
 Shower head 870

• Ø 80 mm.

Provedení	Finish	Kód/Code	Bez DPH (Kč)	S DPH (Kč)	Without VAT (€)	With VAT (€)
chrom	chrome	RU/870,0	156	189	6,24	7,49



RU/860
Růžice 860
 Shower head 860

• Ø 95 mm.

Provedení	Finish	Kód/Code	Bez DPH (Kč)	S DPH (Kč)	Without VAT (€)	With VAT (€)
chrom	chrome	RU/860,0	164	198	6,56	7,87



RU/FAST
Růžice FAST
 Shower head FAST

• Ø 70 mm.

Provedení	Finish	Kód/Code	Bez DPH (Kč)	S DPH (Kč)	Without VAT (€)	With VAT (€)
chrom	chrome	RU/FAST,0	156	189	6,24	7,49



RU/420
Růžice 420
 Shower head 420

• Bílá - chrom. 120 x 120 mm
 • White - chrome. 120 x 120 mm

BÍLÝ CHROM
 KONCEPT

Provedení	Finish	Kód/Code	Bez DPH (Kč)	S DPH (Kč)	Without VAT (€)	With VAT (€)
bilá-chrom	white-chrome	RU/420,1	404	489	16,16	19,39




RU/320
Růžice 320
 Shower head 320

- Bílá - chrom. Ø 120 mm.
- White - chrome. Ø 120 mm.

 BILÁ CHROM
 KONCEPT

Provedení	Finish	Kód/Code	Bez DPH (Kč)	S DPH (Kč)	Without VAT (€)	With VAT (€)
bílá-chrom	white-chrome	RU/320,0	230	278	9,20	11,04


RU/893
Růžice 893
 Shower head 893

- Ø 100 mm.

Provedení	Finish	Kód/Code	Bez DPH (Kč)	S DPH (Kč)	Without VAT (€)	With VAT (€)
chrom	chrome	RU/893,0	189	229	7,56	9,07


RU/869
Růžice 869
 Shower head 869

- Ø 80 mm.

Provedení	Finish	Kód/Code	Bez DPH (Kč)	S DPH (Kč)	Without VAT (€)	With VAT (€)
chrom	chrome	RU/869,0	189	229	7,56	9,07


RU/869
Růžice 869
 Shower head 869

- Ø 80 mm.

 ČERNÝ
 KONCEPT

Provedení	Finish	Kód/Code	Bez DPH (Kč)	S DPH (Kč)	Without VAT (€)	With VAT (€)
černá matná	black matt	RU/869,5	222	269	8,88	10,66


RU/857
Růžice 857
 Shower head 857

- Ø 95 mm.

Provedení	Finish	Kód/Code	Bez DPH (Kč)	S DPH (Kč)	Without VAT (€)	With VAT (€)
chrom	chrome	RU/857,0	247	299	9,88	11,86


RU/614
Růžice 614
 Shower head 614

- Ø 85 mm.

Provedení	Finish	Kód/Code	Bez DPH (Kč)	S DPH (Kč)	Without VAT (€)	With VAT (€)
chrom	chrome	RU/614,0	404	489	16,16	19,39





RU/200
Růžice 200
Shower head 200

- Ø 105 mm.

Provedení	Finish	Kód/Code	Bez DPH (Kč)	S DPH (Kč)	Without VAT (€)	With VAT (€)
chrom	chrome	RU/200,0	404	489	16,16	19,39



RU/775
Růžice 775
Shower head 775

- Úsporná, s přísáváním vzduchu. 100 x 140 mm.
- Water save with air intake. 100 x 140 mm.

Provedení	Finish	Kód/Code	Bez DPH (Kč)	S DPH (Kč)	Without VAT (€)	With VAT (€)
chrom	chrome	RU/775,0	495	599	19,80	23,76



RU/776
Růžice 776
Shower head 776

- Úsporná, s přísáváním vzduchu. Ø 130 mm.
- Water save with air intake. Ø 130 mm.

Provedení	Finish	Kód/Code	Bez DPH (Kč)	S DPH (Kč)	Without VAT (€)	With VAT (€)
chrom	chrome	RU/776,0	495	599	19,80	23,76



RU/285
Růžice 285
Shower head 285

- Ø 80 mm.

Provedení	Finish	Kód/Code	Bez DPH (Kč)	S DPH (Kč)	Without VAT (€)	With VAT (€)
chrom	chrome	RU/285,0	164	198	6,56	7,87



RU/866
Růžice 866
Shower head 866

- Ø 100 mm.

Provedení	Finish	Kód/Code	Bez DPH (Kč)	S DPH (Kč)	Without VAT (€)	With VAT (€)
chrom	chrome	RU/866,0	404	489	16,16	19,39



RU/TEMPO
Růžice TEMPO
Shower head TEMPO

- Ø 85 mm.

Provedení	Finish	Kód/Code	Bez DPH (Kč)	S DPH (Kč)	Without VAT (€)	With VAT (€)
chrom	chrome	RU/TEMPO,0	189	229	7,56	9,07





S160
Růžice S160
Shower head S160

RETRO
KONCEPT

Provedení	Finish	Kód/Code	Bez DPH (Kč)	S DPH (Kč)	Without VAT (€)	With VAT (€)
chrom	chrome	S160	288	348	11,52	13,82



RU/BAIBR
Růžice BAIBR
Shower head BAIBR

Provedení	Finish	Kód/Code	Bez DPH (Kč)	S DPH (Kč)	Without VAT (€)	With VAT (€)
bronz	bronze	RU/BAIBR	412	499	16,48	19,78



RU/130
Růžice 130
Shower head 130

• 75 x 75 mm.

Provedení	Finish	Kód/Code	Bez DPH (Kč)	S DPH (Kč)	Without VAT (€)	With VAT (€)
chrom	chrome	RU/130,0	164	198	6,56	7,87



RU/130
Růžice 130
Shower head 130

• 75 x 75 mm.

ČERNÝ
KONCEPT

Provedení	Finish	Kód/Code	Bez DPH (Kč)	S DPH (Kč)	Without VAT (€)	With VAT (€)
černá	black	RU/130,5	189	229	7,56	9,07



RU/201
Růžice 201
Shower head 201

• Úsporná sprchová růžice, 105 x 105 mm.

• Water save shower head, 105 x 105 mm.

Provedení	Finish	Kód/Code	Bez DPH (Kč)	S DPH (Kč)	Without VAT (€)	With VAT (€)
chrom	chrome	RU/201,0	404	489	16,16	19,39



RU/201,5
Růžice 201
Shower head 201

• Úsporná sprchová růžice, 105 x 105 mm.

• Water save shower head, 105 x 105 mm.

ČERNÝ
KONCEPT

Provedení	Finish	Kód/Code	Bez DPH (Kč)	S DPH (Kč)	Without VAT (€)	With VAT (€)
černá	black	RU/201,5	454	549	18,16	21,79





RU/910
Růžice 910
 Shower head 910

• Ø 120 mm.

Provedení	Finish	Kód/Code	Bez DPH (Kč)	S DPH (Kč)	Without VAT (€)	With VAT (€)
chrom	chrome	RU/910,0	164	198	6,56	7,87



RU/910,5
Růžice 910
 Shower head 910

• Ø 120 mm.

ČERNÝ
 KONCEPT

Provedení	Finish	Kód/Code	Bez DPH (Kč)	S DPH (Kč)	Without VAT (€)	With VAT (€)
černá	black	RU/910,5	206	249	8,24	9,89



RU/920
Růžice 920
 Shower head 920

• 80 x 110 mm.

Provedení	Finish	Kód/Code	Bez DPH (Kč)	S DPH (Kč)	Without VAT (€)	With VAT (€)
chrom	chrome	RU/920,0	288	348	11,52	13,82



RU/920,5
Růžice 920
 Shower head 920

• 80 x 110 mm.

ČERNÝ
 KONCEPT

Provedení	Finish	Kód/Code	Bez DPH (Kč)	S DPH (Kč)	Without VAT (€)	With VAT (€)
černá	black	RU/920,5	330	399	13,20	15,84



RU/930
Růžice 930
 Shower head 930

• Ø 125 mm.

Provedení	Finish	Kód/Code	Bez DPH (Kč)	S DPH (Kč)	Without VAT (€)	With VAT (€)
chrom	chrome	RU/930,0	206	249	8,24	9,89



RU/880
Růžice 880
 Shower head 880

- Úsporná sprchová růžice.
- Water save shower head.

Provedení	Finish	Kód/Code	Bez DPH (Kč)	S DPH (Kč)	Without VAT (€)	With VAT (€)
chrom	chrome	RU/880,0	660	799	26,40	31,68




RU/517
Růžice 517
 Shower head 517

Provedení	Finish	Kód/Code	Bez DPH (Kč)	S DPH (Kč)	Without VAT (€)	With VAT (€)
chrom	chrome	RU/517,0	404	489	16,16	19,39


RU/120
Růžice 120
 Shower head 120

Provedení	Finish	Kód/Code	Bez DPH (Kč)	S DPH (Kč)	Without VAT (€)	With VAT (€)
chrom	chrome	RU/120,0	313	379	12,52	15,02


RU/32481
Růžice 32481
 Shower head 32481

- 2 polohová sprchová růžice k teleskopické dřezové baterii 32481, 33481, 35481, 79481, 38481, 39481, 40481.
- 2 position shower head for telescopic sink mixer.

Provedení	Finish	Kód/Code	Bez DPH (Kč)	S DPH (Kč)	Without VAT (€)	With VAT (€)
chrom	chrome	RU/32481,0	396	479	15,84	19,01


RU/56081
Růžice 56081
 Shower head 56081

- 2 polohová sprchová růžice k teleskopické dřezové baterii 57081.
- 2 position shower head for telescopic sink mixer 57081.

Provedení	Finish	Kód/Code	Bez DPH (Kč)	S DPH (Kč)	Without VAT (€)	With VAT (€)
chrom	chrome	RU/56081,0	404	489	16,16	19,39


RU/58015
Růžice 58015
 Shower head 58015

- Sprchová růžice se stop ventilem.
- With hand control stop valve.

Ø 28 mm.

Provedení	Finish	Kód/Code	Bez DPH (Kč)	S DPH (Kč)	Without VAT (€)	With VAT (€)
chrom	chrome	RU/58015,0	230	278	9,20	11,04


RU/FLIPPER
Růžice FLIPPER
 Shower head FLIPPER

- Sprchová růžice se stop ventilem. Maximální povolený tlak vody 0,4 MPa.
- With hand control stop valve. Maximum water pressure 0,4 MPa.

Ø 40 mm.

Provedení	Finish	Kód/Code	Bez DPH (Kč)	S DPH (Kč)	Without VAT (€)	With VAT (€)
chrom	chrome	RU/FLIPPER,0	189	229	7,56	9,07




RU/55081
Růžice 55081
 Shower head 55081

- 2polohová sprchová růžice k teleskopické dřezové baterii Metalia 55081 a Titania 91081.
- 2 position shower head for telescopic mixers Metalia 55081 and Titania 91081.

Provedení	Finish	Kód/Code	Bez DPH (Kč)	S DPH (Kč)	Without VAT (€)	With VAT (€)
chrom	chrome	RU/55081,0	363	439	14,52	17,42


RU/57081,GRS
Růžice 57081,GRS
 Shower head 57081,GRS

- 2polohová sprchová růžice k teleskopické dřezové baterii 57081,GRS.
- 2 position shower head for telescopic sink mixer 57081,GRS.

Provedení	Finish	Kód/Code	Bez DPH (Kč)	S DPH (Kč)	Without VAT (€)	With VAT (€)
granit písek	granit sand	RU/57081,GRS	842	1 019	33,68	40,42


RU/57081,GRB
Růžice 57081,GRB
 Shower head 57081,GRB

- 2polohová sprchová růžice k teleskopické dřezové baterii 57081,GRB.
- 2 position shower head for telescopic sink mixer 57081,GRB.

Provedení	Finish	Kód/Code	Bez DPH (Kč)	S DPH (Kč)	Without VAT (€)	With VAT (€)
granit černá	granit black	RU/57081,GRB	842	1 019	33,68	40,42


RU/70730
Sprška 2polohová pro baterie 70730
 2F shower for mixers 70730

Provedení	Finish	Kód/Code	Bez DPH (Kč)	S DPH (Kč)	Without VAT (€)	With VAT (€)
chrom	chrome	RU/70730	487	589	19,48	23,38


RU/70720
Sprška 2polohová pro baterie 70720
 2F shower for mixers 70720

Provedení	Finish	Kód/Code	Bez DPH (Kč)	S DPH (Kč)	Without VAT (€)	With VAT (€)
chrom	chrome	RU/70720,0	330	399	13,20	15,84



**D/MINI**

Pevný plastový držák sprchy
Fixed plastic shower holder

Provedení	Finish	Kód/Code	Bez DPH (Kč)	SDPH (Kč)	Without VAT (€)	With VAT (€)
chrom	chrome	D/MINI,0	57	69	2,28	2,74

**D/SQUARE**

Držák sprchy hranatý pevný
Square fixed plastic shower holder

Provedení	Finish	Kód/Code	Bez DPH (Kč)	SDPH (Kč)	Without VAT (€)	With VAT (€)
chrom	chrome	D/SQUARE,0	98	119	3,92	4,70

**D/CUBE**

Držák sprchy hranatý pevný
Square fixed plastic shower holder

Provedení	Finish	Kód/Code	Bez DPH (Kč)	SDPH (Kč)	Without VAT (€)	With VAT (€)
chrom	chrome	D/CUBE,0	65	79	2,60	3,12

**D/CUBE**

Držák sprchy hranatý pevný
Square fixed plastic shower holder

K dispozici od 6/2024.

ČERNÝ
KONCEPT

Provedení	Finish	Kód/Code	Bez DPH (Kč)	SDPH (Kč)	Without VAT (€)	With VAT (€)
černá	black	D/CUBE,5	73	88	2,92	3,50

**D/PLAST**

Otočný plastový držák sprchy
Rotating plastic shower holder

Provedení	Finish	Kód/Code	Bez DPH (Kč)	SDPH (Kč)	Without VAT (€)	With VAT (€)
chrom	chrome	D/PLAST,0	115	139	4,60	5,52

**D/PIXY**

Kloubový držák sprchy
Variable position shower holder

- Pro hadice bez upevňovacího konusu.
- For shower hoses without fixing conus.

Provedení	Finish	Kód/Code	Bez DPH (Kč)	SDPH (Kč)	Without VAT (€)	With VAT (€)
chrom-plast	chrome-plastic	D/PIXY,0	98	119	3,92	4,70
chrom-kov	chrome-metal	D/KOV,0	189	229	7,56	9,07



**D/STĚNALUX****Stěnový vývod sprchy kovový**
Wall-mounted metal shower outlet

- Vývod vody 1/2" ke sprchové hadici pro vestavěné baterie.
- Water outlet 1/2" for shower hoses, suitable for built-in mixers.

1/2" x 1/2"

Provedení	Finish	Kód/Code	Bez DPH (Kč)	SDPH (Kč)	Without VAT (€)	With VAT (€)
chrom	chrome	D/STENALUX,0	379	459	15,16	18,19

**D/STĚNAA1****Stěnový vývod sprchy kovový**
Wall-mounted metal shower outlet

- Vývod vody 1/2" ke sprchové hadici pro vestavěné baterie.
- Water outlet 1/2" for shower hoses, suitable for built-in mixers.

1/2" x 1/2"

Provedení	Finish	Kód/Code	Bez DPH (Kč)	SDPH (Kč)	Without VAT (€)	With VAT (€)
chrom	chrome	D/STENAA1,0	379	459	15,16	18,19

**D/STĚNAA1****Stěnový vývod sprchy kovový**
Wall-mounted metal shower outlet

- Vývod vody 1/2" ke sprchové hadici pro vestavěné baterie.
- Water outlet 1/2" for shower hoses, suitable for built-in mixers.

1/2" x 1/2"

Provedení	Finish	Kód/Code	Bez DPH (Kč)	SDPH (Kč)	Without VAT (€)	With VAT (€)
černá	black	D/STENAA1,5	569	688	22,76	27,31

**D/HRANA****Stěnový vývod sprchy hranatý**
Wall-mounted shower outlet - square

- Vývod vody 1/2" ke sprchové hadici pro vestavěné baterie.
- Water outlet 1/2" for shower hoses, suitable for built-in mixers.

Provedení	Finish	Kód/Code	Bez DPH (Kč)	SDPH (Kč)	Without VAT (€)	With VAT (€)
chrom	chrome	D/HRANA,0	437	529	17,48	20,98

**D/KVADRO****Kovový držák sprchy s vývodem**
Metal shower holder with outlet

- Vývod vody 1/2" ke sprchové hadici pro vestavěné baterie.
- Water outlet 1/2" for shower hoses, suitable for built-in mixers.

Provedení	Finish	Kód/Code	Bez DPH (Kč)	SDPH (Kč)	Without VAT (€)	With VAT (€)
chrom	chrome	D/KVADRO,0	495	599	19,80	23,76

**D/KVADRO,5****Kovový držák sprchy s vývodem**
Metal shower holder with outlet

- Vývod vody 1/2" ke sprchové hadici pro vestavěné baterie.
- Water outlet 1/2" for shower hoses, suitable for built-in mixers.

Provedení	Finish	Kód/Code	Bez DPH (Kč)	SDPH (Kč)	Without VAT (€)	With VAT (€)
černá	black	D/KVADRO,5	578	699	23,12	27,74



**D/LUXUS****Kovový držák sprchy s vývodem**
Metal shower holder with outlet

- Vývod vody 1/2" ke sprchové hadici pro vestavěné baterie.
- Water outlet 1/2" for shower hoses, suitable for built-in mixers.

Provedení	Finish	Kód/Code	Bez DPH (Kč)	S DPH (Kč)	Without VAT (€)	With VAT (€)
chrom	chrome	D/LUXUS,0	660	799	26,40	31,68

**D/MULTI1****Otočný držák sprchy**
Rotating shower holder

Provedení	Finish	Kód/Code	Bez DPH (Kč)	S DPH (Kč)	Without VAT (€)	With VAT (€)
chrom	chrome	D/MULTI1,0	131	159	5,24	6,29

**D/MULTI1****Otočný držák sprchy**
Rotating shower holder

ČERNÝ
KONCEPT

Provedení	Finish	Kód/Code	Bez DPH (Kč)	S DPH (Kč)	Without VAT (€)	With VAT (€)
černá	black	D/MULTI1,5	164	198	6,56	7,87

**D/MULTI2****Otočný držák sprchy hranatý**
Rotating square shower holder

Provedení	Finish	Kód/Code	Bez DPH (Kč)	S DPH (Kč)	Without VAT (€)	With VAT (€)
chrom	chrome	D/MULTI2,0	173	209	6,92	8,30



**MET/150****Kovová sprchová hadice**
Metal Shower hoses

- V délkách 150, 175 a 200 cm.
- Lengths 150, 175, 200 cm.

Provedení	Finish	Kód/Code	Bez DPH (Kč)	S DPH (Kč)	Without VAT (€)	With VAT (€)
chrom 1,5zám.	chrome 1.5lock	MET/150,0	164	198	6,56	7,87
chrom 1,5zám.	chrome 1.5lock	MET/175,0	189	229	7,56	9,07
chrom 1,5zám.	chrome 1.5lock	MET/200,0	189	229	7,56	9,07

**MET/155****Kovová sprchová hadice nepřekrucovací**
Metal anti-twist shower hose

- Délka 150 cm. Anti-twist – nepřekrucovací hadice.
- Length 150 cm. Anti-twist.



Provedení	Finish	Kód/Code	Bez DPH (Kč)	S DPH (Kč)	Without VAT (€)	With VAT (€)
chrom	chrome	MET/155,0	189	229	7,56	9,07

**H/7000****Kovová sprchová hadice**
Metal Shower hoses

- Odolná dvojjámková.
V délkách 150, 175 a 200 cm.
- Durable double-lock.
Lengths 150, 175, 200 cm.

Provedení	Finish	Kód/Code	Bez DPH (Kč)	S DPH (Kč)	Without VAT (€)	With VAT (€)
chrom 2zám.	chrome 2lock	H/7000,0	288	348	11,52	13,82
chrom 2zám.	chrome 2lock	H/7175,0	288	348	11,52	13,82
chrom 2zám.	chrome 2lock	H/7200,0	288	348	11,52	13,82

**SILVER/151****Plastová sprchová hadice nepřekrucovací**
Plastic anti-twist shower hose

- Odolný stříbrný plast. Anti-twist – nepřekrucovací hadice.
- Durable silver plastic material. Anti-twist.



Provedení	Finish	Kód/Code	Bez DPH (Kč)	S DPH (Kč)	Without VAT (€)	With VAT (€)
stříbro	silver	SILVER/120,0	189	229	7,56	9,07
stříbro	silver	SILVER/151,0	214	259	8,56	10,27
stříbro	silver	SILVER/175,0	247	299	9,88	11,86
stříbro	silver	SILVER/200,0	288	348	11,52	13,82

**GREY/150****Plastová sprchová hadice nepřekrucovací**
Plastic anti-twist shower hose

- Odolný stříbrný plast. Anti-twist – nepřekrucovací hadice.
- Durable silver plastic material. Anti-twist.



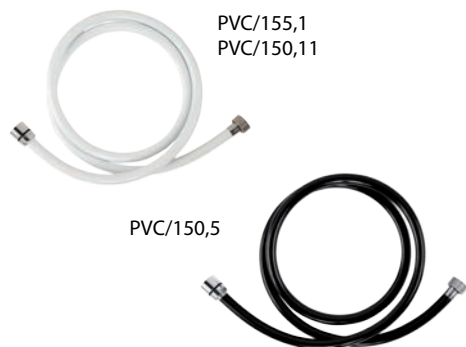
Provedení	Finish	Kód/Code	Bez DPH (Kč)	S DPH (Kč)	Without VAT (€)	With VAT (€)
stříbro-šedá	silver-grey	GREY/150,0	189	229	7,56	9,07



**H/0045****Sprchová hadice k stojánkovým vanovým bateriím**
Shower hoses for deck bath mixers

- V délkách 200 cm.
- Length 200 cm.
- H/0045,0 - připojovací závity 3/8" x M15 x 1.
- H/0045N,0 - připojovací závity 1/2" x M15 x 1.

Provedení	Finish	Kód/Code	Bez DPH (Kč)	S DPH (Kč)	Without VAT (€)	With VAT (€)
chrom	chrome	H/0045,0	569	688	22,76	27,31
chrom	chrome	H/0045N,0	569	688	22,76	27,31

**PVC/150****Plastová sprchová hadice**
Plastic shower hoses

- Délka 150 cm.
- Length 150 cm.

Provedení	Finish	Kód/Code	Bez DPH (Kč)	S DPH (Kč)	Without VAT (€)	With VAT (€)
bílá	white	PVC/155,1	73	88	2,92	3,50
černá	black	PVC/150,5	107	129	4,28	5,14
bílá	white	PVC/150,11	131	159	5,24	6,29

**PVC/150****Plastová sprchová hadice**
Plastic shower hoses

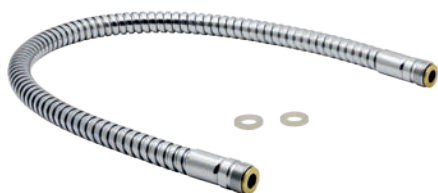
- V délkách 150 a 200 cm.
- Lengths 150, 200 cm.

Provedení	Finish	Kód/Code	Bez DPH (Kč)	S DPH (Kč)	Without VAT (€)	With VAT (€)
šedá	grey	PVC/150,8	131	159	5,24	6,29
šedá	grey	PVC/200,8	156	189	6,24	7,49

**SPIRAL/150****Plastová sprchová hadice**
Plastic shower hoses

- V délkách 150, 175 a 200 cm.
- Lengths 150, 175, 200 cm.

Provedení	Finish	Kód/Code	Bez DPH (Kč)	S DPH (Kč)	Without VAT (€)	With VAT (€)
chrom	chrome	SPIRAL/150,0	189	229	7,56	9,07
chrom	chrome	SPIRAL/175,0	255	309	10,20	12,24
chrom	chrome	SPIRAL/200,0	288	348	11,52	13,82

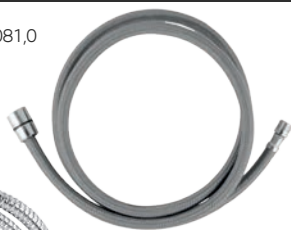
**H/33481****Hadice k dřezové baterii**
Hose for sink mixers

- Závít M15 x 1. Pro typy: 33481, 35481, 38481, 79481.
- Thread M15 x 1. For type: 33481, 35481, 38481, 79481.

Provedení	Finish	Kód/Code	Bez DPH (Kč)	S DPH (Kč)	Without VAT (€)	With VAT (€)
chrom	chrome	H/33481	247	299	9,88	11,86



H/55081,0



H/0081,0

**HADICE SPECIÁLNÍ 150 cm****H/55081**

Sprchová hadice k dřezovým teleskopickým stojánkovým bateriím se závažím

Hose for telescopic sink mixers including weight

H/0081

Hadice k podomítkovým bidetovým bateriím xx211

Hose for concealed bidet mixers xx211

Provedení	Finish	Kód/Code	Bez DPH (Kč)	S DPH (Kč)	Without VAT (€)	With VAT (€)
šedá-chrom	gray-chrome	H/55081	297	359	11,88	14,26
chrom-kov	chrome-metal	H/0081,0	379	459	15,16	18,19

**BLACK/150**

Plastová sprchová hadice nepřekrucovací

Plastic anti-twist shower hoses

- Délka 150 cm. Anti-twist - nepřekrucovací hadice.
- Length 150 cm. Anti-twist.



ČERNÝ
KONCEPT

Provedení	Finish	Kód/Code	Bez DPH (Kč)	S DPH (Kč)	Without VAT (€)	With VAT (€)
černá	black	BLACK/150,5	222	269	8,88	10,66

**NOVAFLEX/150**

Plastová sprchová hadice nepřekrucovací

Plastic anti-twist shower hoses

- Super flexibilní stříbrná plastová hadice, délka 150 cm. Anti-twist - nepřekrucovací hadice.
- Super flexi silver plastic hose, length 150 cm. Anti-twist.



Provedení	Finish	Kód/Code	Bez DPH (Kč)	S DPH (Kč)	Without VAT (€)	With VAT (€)
stříbrná	silver	NOVAFLEX/150,0	396	479	15,84	19,01

**NOVAFLEX/150,5**

Plastová sprchová hadice nepřekrucovací

Plastic anti-twist shower hoses

- Super flexibilní černá plastová hadice, délka 150 cm. Anti-twist - nepřekrucovací hadice.
- Super flexi black plastic hose, length 150 cm. Anti-twist.



ČERNÝ
KONCEPT

Provedení	Finish	Kód/Code	Bez DPH (Kč)	S DPH (Kč)	Without VAT (€)	With VAT (€)
černá	black	NOVAFLEX/150,5	454	549	18,16	21,79

H/BAIBR

Kovová sprchová hadice

Metal shower hose

- Délka 150 cm.
- Length 150 cm.



Provedení	Finish	Kód/Code	Bez DPH (Kč)	S DPH (Kč)	Without VAT (€)	With VAT (€)
bronz	bronze	H/BAIBR	288	348	11,52	13,82





RUP/580

Pevná sprcha 580

Fixed shower head 580

- 230 x 230 mm.

Provedení	Finish	Kód/Code	Bez DPH (Kč)	S DPH (Kč)	Without VAT (€)	With VAT (€)
chrom	chrome	RUP/580,0	743	899	29,72	35,66



RUP/580,5

Pevná sprcha 580 černá

Fixed shower head 580 black

- 230 x 230 mm.

ČERNÝ
KONCEPT

Provedení	Finish	Kód/Code	Bez DPH (Kč)	S DPH (Kč)	Without VAT (€)	With VAT (€)
černá	black	RUP/580,5	826	999	33,04	39,65



RUP/410

Pevná sprcha 410

Fixed shower head 410

- 250 x 250 mm. Bílá - chrom. S přísáváním vzduchu. Obsahuje automatický regulátor průtoku.
- 250 x 250 mm. White - chrome. With air intake. Automatic flow restrictor is included.

BÍLÁCHROM
KONCEPT

Provedení	Finish	Kód/Code	Bez DPH (Kč)	S DPH (Kč)	Without VAT (€)	With VAT (€)
bílá-chrom	white-chrome	RUP/410,1	908	1 099	36,32	43,58



RUP/201,4

Pevná nerezová sprcha 201

Fixed stainless shower head 201

- Ø 200 mm. Celková tloušťka sprchy jen 5 mm.
- Ø 200 mm. Full thickness of shower 5 mm.

Provedení	Finish	Kód/Code	Bez DPH (Kč)	S DPH (Kč)	Without VAT (€)	With VAT (€)
chrom	chrome	RUP/201,4	743	899	29,72	35,66



RUP/202,4

Pevná nerezová sprcha 202

Fixed stainless shower head 202

- 200 x 200 mm. Celková tloušťka sprchy jen 5 mm.
- 200 x 200 mm. Full thickness of shower 5 mm.

Provedení	Finish	Kód/Code	Bez DPH (Kč)	S DPH (Kč)	Without VAT (€)	With VAT (€)
chrom	chrome	RUP/202,4	743	899	29,72	35,66



RUP/203,4

Pevná nerezová sprcha 203

Fixed stainless shower head 203

- 300 x 200 mm. Celková tloušťka sprchy jen 5 mm. Obsahuje automatický regulátor průtoku.
- 300 x 200 mm. Full thickness of shower 5 mm. Automatic flow restrictor is included.

Provedení	Finish	Kód/Code	Bez DPH (Kč)	S DPH (Kč)	Without VAT (€)	With VAT (€)
chrom	chrome	RUP/203,4	991	1 199	39,64	47,57

**RUP/250****Pevná sprcha nerezová 250**
Fixed stainless shower head 250

- Ø 250 mm. Obsahuje automatický regulátor průtoku.
- Ø 250 mm. Automatic flow restrictor is included.

Provedení	Finish	Kód/Code	Bez DPH (Kč)	SDPH (Kč)	Without VAT (€)	With VAT (€)
nerez	stainless steel	RUP/250,4	991	1 199	39,64	47,57

**RUP/250,5****Pevná sprcha 250 černá**
Fixed shower head 250 black

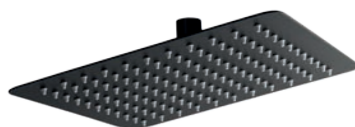
- Ø 250 mm. Obsahuje automatický regulátor průtoku.
- Ø 250 mm. Automatic flow restrictor is included.

Provedení	Finish	Kód/Code	Bez DPH (Kč)	SDPH (Kč)	Without VAT (€)	With VAT (€)
černá	black	RUP/250,5	1 073	1 298	42,92	51,50

**RUP/251****Pevná sprcha nerezová 251**
Fixed stainless shower head 251

- 250 x 250 mm. Obsahuje automatický regulátor průtoku.
- 250 x 250 mm. Automatic flow restrictor is included.

Provedení	Finish	Kód/Code	Bez DPH (Kč)	SDPH (Kč)	Without VAT (€)	With VAT (€)
nerez	stainless steel	RUP/251,4	991	1 199	39,64	47,57

**RUP/251,5****Pevná sprcha 251 černá**
Fixed shower head 251 black

- 250 x 250 mm. Obsahuje automatický regulátor průtoku.
- 250 x 250 mm. Automatic flow restrictor is included.

Provedení	Finish	Kód/Code	Bez DPH (Kč)	SDPH (Kč)	Without VAT (€)	With VAT (€)
černá	black	RUP/251,5	1 073	1 298	42,92	51,50

**RUP/300,4****Pevná nerezová sprcha 300**
Fixed stainless shower head 300

- Ø 300 mm. Celková tloušťka sprchy jen 5 mm. Obsahuje automatický regulátor průtoku.
- Ø 300 mm. Full thickness of shower 5 mm. Automatic flow restrictor is included.

Provedení	Finish	Kód/Code	Bez DPH (Kč)	SDPH (Kč)	Without VAT (€)	With VAT (€)
chrom	chrome	RUP/300,4	1 156	1 399	46,24	55,49

**RUP/310****Pevná sprcha 310**
Fixed shower head 310

- Ø 200 mm. Bílá - chrom. Obsahuje automatický regulátor průtoku.
- Ø 200 mm. White - chrome. Automatic flow restrictor is included.

Provedení	Finish	Kód/Code	Bez DPH (Kč)	SDPH (Kč)	Without VAT (€)	With VAT (€)
bílá-chrom	white-chrome	RUP/310,0	371	449	14,84	17,81





RUP/199

Pevná sprcha 199

Fixed shower head 199

- 200 x 200 mm.

Provedení	Finish	Kód/Code	Bez DPH (Kč)	S DPH (Kč)	Without VAT (€)	With VAT (€)
chrom	chrome	RUP/199,0	660	799	26,40	31,68



RUP/199

Pevná sprcha 199

Fixed shower head 199

- 200 x 200 mm.

ČERNÝ
KONCEPT

Provedení	Finish	Kód/Code	Bez DPH (Kč)	S DPH (Kč)	Without VAT (€)	With VAT (€)
černá	black	RUP/199,5	702	849	28,08	33,70



RUP/200

Pevná sprcha 200

Fixed shower head 200

- Ø 200 mm

Provedení	Finish	Kód/Code	Bez DPH (Kč)	S DPH (Kč)	Without VAT (€)	With VAT (€)
chrom	chrome	RUP/200,0	660	799	26,40	31,68



RUP/200

Pevná sprcha 200

Fixed shower head 200

- Ø 200 mm

ČERNÝ
KONCEPT

Provedení	Finish	Kód/Code	Bez DPH (Kč)	S DPH (Kč)	Without VAT (€)	With VAT (€)
černá	black	RUP/200,5	702	849	28,08	33,70



RUP/301,4

Pevná nerezová sprcha 301

Fixed stainless shower head 301

- 300 x 300 mm. Celková tloušťka sprchy jen 5 mm. Obsahuje automatický regulátor průtoku.
- 300 x 300 mm. Full thickness of shower 5 mm. Automatic flow restrictor is included.

Provedení	Finish	Kód/Code	Bez DPH (Kč)	S DPH (Kč)	Without VAT (€)	With VAT (€)
chrom	chrome	RUP/301,4	1 156	1 399	46,24	55,49



RUP/220

Pevná sprcha 220

Fixed shower head 220

- 200 x 200 mm

Provedení	Finish	Kód/Code	Bez DPH (Kč)	S DPH (Kč)	Without VAT (€)	With VAT (€)
chrom	chrome	RUP/220,0	949	1 148	37,96	45,55



RUP/137
Pevná sprcha 137
Fixed shower head 137

- Ø 200 mm

Provedení	Finish	Kód/Code	Bez DPH (Kč)	S DPH (Kč)	Without VAT (€)	With VAT (€)
chrom	chrome	RUP/137,0	743	899	29,72	35,66



RUP/141
Pevná sprcha 141
Fixed shower head 141

- Ø 75 mm.

Provedení	Finish	Kód/Code	Bez DPH (Kč)	S DPH (Kč)	Without VAT (€)	With VAT (€)
chrom	chrome	RUP/141,0	371	449	14,84	17,81



RUP/124
Pevná sprcha 124
Fixed shower head 124

- Ø 86 mm.

Provedení	Finish	Kód/Code	Bez DPH (Kč)	S DPH (Kč)	Without VAT (€)	With VAT (€)
chrom	chrome	RUP/124,0	371	449	14,84	17,81



RUPV/246
Pevná nerezová sprcha 246
Fixed stainless shower head 246

- 300 x 300 mm. Celková tloušťka sprchy jen 8 mm. Hmotnost 2,2 kg. Pouze pro montáž na rameno ze stropu.
- 300 x 300 mm. Full thickness of shower 8 mm. Weight 2.2 kg. Only for mounting on shower arm from ceiling.

Provedení	Finish	Kód/Code	Bez DPH (Kč)	S DPH (Kč)	Without VAT (€)	With VAT (€)
chrom	chrome	RUPV/246,0	3 801	4 599	152,04	182,45



**RAM350****Rameno pevné sprchy**
Fixed Shower Arm

- S krytkou, délka 350 mm. Připojovací závit 1/2".
- With cover, length 350 mm. Connection 1/2".

Provedení	Finish	Kód/Code	Bez DPH (Kč)	S DPH (Kč)	Without VAT (€)	With VAT (€)
chrom	chrome	RAM350,0	578	699	23,12	27,74

**RAM350****Rameno pevné sprchy**
Fixed Shower Arm

- S krytkou, délka 350 mm. Připojovací závit 1/2".
- With cover, length 350 mm. Connection 1/2".

Provedení	Finish	Kód/Code	Bez DPH (Kč)	S DPH (Kč)	Without VAT (€)	With VAT (€)
černá	black	RAM350,5	1 073	1 298	42,92	51,50

**RAM330****Rameno pevné sprchy**
Fixed Shower Arm

- S krytkou, délka 330 mm. Připojovací závit 1/2".
- With cover, length 330 mm. Connection 1/2".

Provedení	Finish	Kód/Code	Bez DPH (Kč)	S DPH (Kč)	Without VAT (€)	With VAT (€)
chrom	chrome	RAM330,0	495	599	19,80	23,76

**RAM200****Rameno pevné sprchy**
Fixed Shower Arm

- S krytkou, délka 160 mm. Připojovací závit 1/2".
- With cover, length 160 mm. Connection 1/2".

Provedení	Finish	Kód/Code	Bez DPH (Kč)	S DPH (Kč)	Without VAT (€)	With VAT (€)
chrom	chrome	RAM200,0	371	449	14,84	17,81

**RAM400****Rameno pevné sprchy**
Fixed Shower Arm

- S krytkou, délka 400 mm. Připojovací závit 1/2".
- With cover, length 400 mm. Connection 1/2".

Provedení	Finish	Kód/Code	Bez DPH (Kč)	S DPH (Kč)	Without VAT (€)	With VAT (€)
chrom	chrome	RAM400,0	784	949	31,36	37,63



**RAM405****Rameno pevné sprchy**
Fixed Shower Arm

- S krytkou, délka 400 mm.
Připojovací závit 1/2".
- With cover, length 400 mm.
Connection 1/2".

Provedení	Finish	Kód/Code	Bez DPH (Kč)	S DPH (Kč)	Without VAT (€)	With VAT (€)
chrom	chrome	RAM405,0	784	949	31,36	37,63

**RAM405,5****Rameno pevné sprchy**
Fixed Shower Arm

- S krytkou, délka 400 mm.
Připojovací závit 1/2".
- With cover, length 400 mm.
Connection 1/2".

Provedení	Finish	Kód/Code	Bez DPH (Kč)	S DPH (Kč)	Without VAT (€)	With VAT (€)
černá	black	RAM405,5	908	1 099	36,32	43,58

**RAM205****Rameno pevné sprchy**
Fixed Shower Arm

- S krytkou pro montáž do stropu, délka 200 mm.
Připojovací závit 1/2".
- With cover for mounting into the ceiling, length 200 mm.
Connection 1/2".

Provedení	Finish	Kód/Code	Bez DPH (Kč)	S DPH (Kč)	Without VAT (€)	With VAT (€)
chrom	chrome	RAM205,0	495	599	19,80	23,76

**RAM150****Rameno pevné sprchy**
Fixed Shower Arm

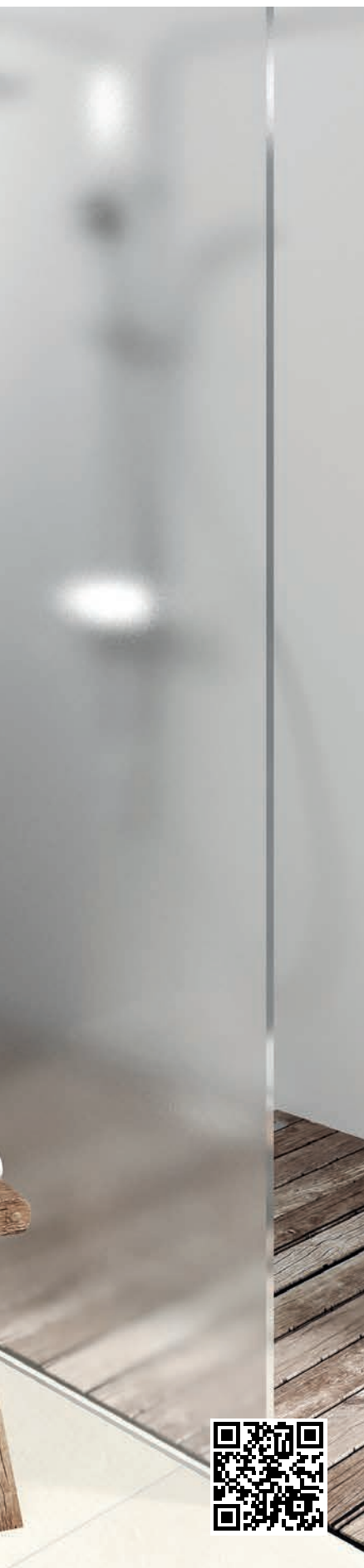
- S krytkou pro montáž do stropu, délka 150 mm.
Připojovací závit 1/2".
- With cover for mounting into the ceiling, length 150 mm.
Connection 1/2".

Provedení	Finish	Kód/Code	Bez DPH (Kč)	S DPH (Kč)	Without VAT (€)	With VAT (€)
chrom	chrome	RAM150,0	379	459	15,16	18,19





600/1600/R,0 Otopné těleso



OTOPNÁ TĚLESA

Konstrukce otopných těles je navržena k maximální účinnosti předávání tepla mezi vlastním radiátorem a okolím. Výhodami jsou vysoká účinnost, snadná a rychlá montáž a dostupnost všech typů trvale skladem. Barevné provedení bílá, černá a chrom.

HEATING ELEMENTS

Construction of heating elements is designed for maximal effectivity of heat transfer between radiator itself and surrounding. Their advantage is a high effectiveness, easy and fast mounting and permanent availability of all types. Colour finish: white, black and chrome.



450R-600R
Otopné těleso bílé - rovné
Heating element white - straight

- Průměr trubek 22 mm.
Stojiny D - profil 30 x 40 mm.
Součástí tělesa je zátka, zátka s odvodušněním a 4 ks montážních úchytů.
- Tube diameter 22 mm.
D-section webs 30 x 40 mm.
Plug, airvent plug and 4 pcs of mountings included.

Konfiguraci trubek k jednotlivým kódům najdete na straně 285.
 Configuration of the tubes can be found on page 285.

BILACHROM
 KONCEPT

Provedení	Finish	Kód/Code	Bez DPH (Kč)	S DPH (Kč)	Without VAT (€)	With VAT (€)
rovný-bílý	straight-white	450/900/R,1	1 735	2 099	69,40	83,28
rovný-bílý	straight-white	450/1200/R,1	1 900	2 299	76,00	91,20
rovný-bílý	straight-white	600/900/R,1	1 817	2 199	72,68	87,22
rovný-bílý	straight-white	600/1200/R,1	2 148	2 599	85,92	103,10
rovný-bílý	straight-white	600/1600/R,1	2 644	3 199	105,76	126,91



450-600
Otopné těleso bílé - oblé
Heating element white - rounded

- Průměr trubek 22 mm.
Stojiny D - profil 30 x 40 mm.
Součástí tělesa je zátka, zátka s odvodušněním a 4 ks montážních úchytů.
- Tube diameter 22 mm.
D-section webs 30 x 40 mm.
Plug, airvent plug and 4 pcs of mountings included.

Konfiguraci trubek k jednotlivým kódům najdete na straně 285.
 Configuration of the tubes can be found on page 285.

Provedení	Finish	Kód/Code	Bez DPH (Kč)	S DPH (Kč)	Without VAT (€)	With VAT (€)
oblý-bílý	rounded-white	450/900,1	1 817	2 199	72,68	87,22
oblý-bílý	rounded-white	450/1200,1	1 983	2 399	79,32	95,18
oblý-bílý	rounded-white	450/1600,1	2 644	3 199	105,76	126,91
oblý-bílý	rounded-white	600/900,1	1 900	2 299	76,00	91,20
oblý-bílý	rounded-white	600/1200,1	2 313	2 799	92,52	111,02
oblý-bílý	rounded-white	600/1600,1	2 809	3 399	112,36	134,83

T-kus
T kus
T adaptor



Provedení	Finish	Kód/Code	Bez DPH (Kč)	S DPH (Kč)	Without VAT (€)	With VAT (€)
chrom	chrome	T-KUS,0	321	388	12,84	15,41
bílý	white	T-KUS,1	321	388	12,84	15,41



**450RS-600RS,5****Otopné těleso černé - rovné, se středovým připojením**
Heating element black – straight, central connection

- Průměr trubek 22 mm. Stojiny D - profil 30 x 40 mm.
Středové připojení.
Součástí tělesa je zátka, zátka s odvodušněním a 4 ks montážních úchytů.
- Tube diameter 22 mm. D-section webs 30 x 40 mm.
Central connection.
Plug, airvent plug and 4 pcs of mountings included.

Konfiguraci trubek k jednotlivým kódům najdete na straně 285.
Configuration of the tubes can be found on page 285.

ČERNÝ
KONCEPT

Provedení	Finish	Kód/Code	Bez DPH (Kč)	SDPH (Kč)	Without VAT (€)	With VAT (€)
rovný-černý	straight-black	450/1200/RS,5	2 478	2 998	99,12	118,94
rovný-černý	straight-black	450/1600/RS,5	2 892	3 499	115,68	138,82
rovný-černý	straight-black	600/1200/RS,5	2 892	3 499	115,68	138,82
rovný-černý	straight-black	600/1600/RS,5	3 718	4 499	148,72	178,46
rovný-černý	straight-black	600/1800/RS,5	4 131	4 999	165,24	198,29





450R-600R
Otopné těleso chrom - rovné
Heating element chrome – straight

- Průměr trubek 22 mm.
 Stojiny D - profil 30 x 40 mm.
 Součástí tělesa je zátka, zátka s odvodušněním a 4 ks montážních úchytů.
- Tube diameter 22 mm.
 D-section webs 30 x 40 mm.
 Plug, airvent plug and 4 pcs of mountings included.

Konfiguraci trubek k jednotlivým kódům najdete na straně 286.
 Configuration of the tubes can be found on page 286.

Provedení	Finish	Kód/Code	Bez DPH (Kč)	S DPH (Kč)	Without VAT (€)	With VAT (€)
rovný-chrom	straight-chrome	450/1200/R,0	3 635	4 398	145,40	174,48
rovný-chrom	straight-chrome	450/1600/R,0	4 710	5 699	188,40	226,08
rovný-chrom	straight-chrome	600/1200/R,0	4 710	5 699	188,40	226,08
rovný-chrom	straight-chrome	600/1600/R,0	5 702	6 899	228,08	273,70
rovný-chrom	straight-chrome	600/1800/R,0	6 941	8 399	277,64	333,17



450-600
Otopné těleso chrom - oblé
Heating element chrome – rounded

- Průměr trubek 22 mm.
 Stojiny D - profil 30 x 40 mm.
 Součástí tělesa je zátka, zátka s odvodušněním a 4 ks montážních úchytů.
- Tube diameter 22 mm.
 D-section webs 30 x 40 mm.
 Plug, airvent plug and 4 pcs of mountings included.

Konfiguraci trubek k jednotlivým kódům najdete na straně 286.
 Configuration of the tubes can be found on page 286.

Provedení	Finish	Kód/Code	Bez DPH (Kč)	S DPH (Kč)	Without VAT (€)	With VAT (€)
oblý-chrom	rounded-chrome	450/1200,0	3 635	4 398	145,40	174,48
oblý-chrom	rounded-chrome	450/1600,0	4 710	5 699	188,40	226,08
oblý-chrom	rounded-chrome	600/1200,0	4 710	5 699	188,40	226,08
oblý-chrom	rounded-chrome	600/1600,0	5 702	6 899	228,08	273,70
oblý-chrom	rounded-chrome	600/1800,0	6 941	8 399	277,64	333,17



450RS-600RS
Otopné těleso chrom - rovné, se středovým připojením
Heating element chrome – straight, central connection

- Průměr trubek 22 mm.
 Stojiny D - profil 30 x 40 mm.
 Středové připojení.
 Součástí tělesa je zátka, zátka s odvodušněním a 4 ks montážních úchytů.
- Tube diameter 22 mm.
 D-section webs 30 x 40 mm.
 Central connection.
 Plug, airvent plug and 4 pcs of mountings included.

Konfiguraci trubek k jednotlivým kódům najdete na straně 286.
 Configuration of the tubes can be found on page 286.

Provedení	Finish	Kód/Code	Bez DPH (Kč)	S DPH (Kč)	Without VAT (€)	With VAT (€)
rovný-chrom	straight-chrome	450/1200/RS,0	3 635	4 398	145,40	174,48
rovný-chrom	straight-chrome	450/1600/RS,0	4 710	5 699	188,40	226,08
rovný-chrom	straight-chrome	600/1200/RS,0	4 710	5 699	188,40	226,08
rovný-chrom	straight-chrome	600/1600/RS,0	5 702	6 899	228,08	273,70
rovný-chrom	straight-chrome	600/1800/RS,0	6 941	8 399	277,64	333,17



kód výrobku provedení product code design	rozteč vývodů spacing of outlets [mm] ±1 mm	šířka width [mm]	výška height [mm]	teplotní spád vody temperature gradient of water	tepelný výkon [W] při teplotě okolí t (20°C) temperature gradient heat output	doporučený příkon el. tělesa recommended input of the heater [W]	konfigurace trubek tube configuration
450/900/R 450/900 rovný/oblý	400	450	900	90/70 (°C)	455	200	4+5+8 Σ 17
				75/65 (°C)	363		
				65/55 (°C)	276		
				55/45 (°C)	193		
450/1200/RS,5	50	450	1200	90/70 (°C)	604	300	4+5+15 Σ 24
450/1200/R 450/1200 rovný/oblý	400			75/65 (°C)	482		
				65/55 (°C)	365		
				55/45 (°C)	255		
450/1600/RS,5	50	450	1600	90/70 (°C)	820	300	4+5+6+7+8 Σ 30
450/1600 rovný/oblý	400			75/65 (°C)	653		
				65/55 (°C)	494		
				55/45 (°C)	345		
600/900/R 600/900 rovný/oblý	550	600	900	90/70 (°C)	574	300	4+5+8 Σ 17
				75/65 (°C)	458		
				65/55 (°C)	347		
				55/45 (°C)	243		
600/1200/RS,5	50	600	1200	90/70 (°C)	761	300	4+5+15 Σ 24
600/1200/R 600/1200 rovný/oblý	550			75/65 (°C)	607		
				65/55 (°C)	460		
				55/45 (°C)	321		
600/1600/RS,5	50	600	1600	90/70 (°C)	1 033	400	4+5+6+7+8 Σ 30
600/1600/R 600/1600 rovný/oblý	550			75/65 (°C)	823		
				65/55 (°C)	622		
				55/45 (°C)	434		
600/1800/RS,5	50	600	1800	90/70 (°C)	1 176	400	4+5+6+7+13 Σ 35
				75/65 (°C)	939		
				65/55 (°C)	710		
				55/45 (°C)	497		



TABULKA VÝKONŮ OTOPNÝCH TĚLES - CHROM

kód výrobku provedení product code design	rozteč vývodů spacing of outlets [mm] ±1 mm	šířka width [mm]	výška height [mm]	teplotní spád vody temperature gradient of water	tepelný výkon [W] při teplotě okolí t (20° C) temperature gradient heat output	doporučený příkon el. tělesa recommended input of the heater [W]	konfigurace trubek tube configuration
450/1200/RS	50	450	1200	90/70 (°C)	399	200	4+5+15 Σ 24
450/1200/R 450/1200 rovný/oblý	400			75/65 (°C)	318		
				65/55 (°C)	241		
				55/45 (°C)	168		
450/1600/RS	50	450	1600	90/70 (°C)	541	200	4+5+6+7+8 Σ 30
450/1600/R 450/1600 rovný/oblý	400			75/65 (°C)	431		
				65/55 (°C)	326		
				55/45 (°C)	228		
600/1200/RS	50	600	1200	90/70 (°C)	502	200	4+5+15 Σ 24
600/1200/R 600/1200 rovný/oblý	550			75/65 (°C)	401		
				65/55 (°C)	304		
				55/45 (°C)	212		
600/1600/RS	50	600	1600	90/70 (°C)	682	300	4+5+6+7+8 Σ 30
600/1600/R 600/1600 rovný/oblý	550			75/65 (°C)	543		
				65/55 (°C)	411		
				55/45 (°C)	286		
600/1800/RS	50	600	1800	90/70 (°C)	777	400	4+5+6+7+13 Σ 35
600/1800/R 600/1800 rovný/oblý	550			75/65 (°C)	620		
				65/55 (°C)	469		
				55/45 (°C)	328		

OTOPNÁ TĚLESA



**OT****Elektrická topná tyč**
Electric heating rod

- Příkon 200–800 W, délka přívodního kabelu 1,2 m.
- Power 200–800 W, length of power lead 1,2 m.

OTOPNÉ TĚLESO S TOPNOU TYČÍ MUSÍ OBSAHOVAT TOPNÉ MÉDIUM PŘED UVEDENÍM DO PROVOZU (VODA, ATD.)

HEATER WITH HEATING ROD HAS TO CONTAIN HEATING MEDIUM BEFORE COMMISSIONING (WATER, ETC.)

Příkon - Power	Kód/Code	Bez DPH (Kč)	S DPH (Kč)	Without VAT (€)	With VAT (€)
200 W	OT/200	1 321	1 598	52,84	63,41
300 W	OT/300	1 321	1 598	52,84	63,41
400 W	OT/400	1 321	1 598	52,84	63,41
500 W	OT/500	1 321	1 598	52,84	63,41
800 W	OT/800	1 321	1 598	52,84	63,41

**TT****Elektrická topná tyč s regulátorem výkonu - bílá**
Electric heating rod - white

- Elektronický regulátor. Příkon 200–800 W, délka přívodního kabelu 1,2 m.
- Power 200–800 W, length of power lead 1,2 m.

OTOPNÉ TĚLESO S TOPNOU TYČÍ MUSÍ OBSAHOVAT TOPNÉ MÉDIUM PŘED UVEDENÍM DO PROVOZU (VODA, ATD.)

HEATER WITH HEATING ROD HAS TO CONTAIN HEATING MEDIUM BEFORE COMMISSIONING (WATER, ETC.)

Příkon - Power	Kód/Code	Bez DPH (Kč)	S DPH (Kč)	Without VAT (€)	With VAT (€)
200 W	TT/200	2 561	3 099	102,44	122,93
300 W	TT/300	2 561	3 099	102,44	122,93
400 W	TT/400	2 561	3 099	102,44	122,93
500 W	TT/500	2 561	3 099	102,44	122,93
800 W	TT/800	2 561	3 099	102,44	122,93

**GZ300C****Elektrická topná tyč s regulátorem výkonu - chrom**
Adjustable electric heating rod - chrome

- Příkon: 300 W.
- Power: 300 W.

OTOPNÉ TĚLESO S TOPNOU TYČÍ MUSÍ OBSAHOVAT TOPNÉ MÉDIUM PŘED UVEDENÍM DO PROVOZU (VODA, ATD.)

HEATER WITH HEATING ROD HAS TO CONTAIN HEATING MEDIUM BEFORE COMMISSIONING (WATER, ETC.)

Příkon - Power	Kód/Code	Bez DPH (Kč)	S DPH (Kč)	Without VAT (€)	With VAT (€)
300 W	GZ300C	2 280	2 759	91,20	109,44





sada potrubních tvarovek k připojení:



vícevrstvých trubek

měděných trubek

ZTO30WH

Sada na otopná tělesa, rohová Axial thermostatic set

- S termostatickou hlavicí.
Montáž na vícevrstvé trubky 16 x 2 mm i na měď 15 mm.
Max. tlak: 1 Mpa. Max. pracovní teplota: 100 °C.
Termostatický ventil: 1/2". Uzavírací ventil: 1/2"
- With thermostatic head.
Mounting on multilayer pipes 16 x 2 mm and on copper 15 mm.
Max. pressure: 1 Mpa. Max. operating temperature: 100 °C.
Thermostatic valve: 1/2". Closing valve: 1/2"



BÍLĚ
CHROM
KONCEPT

Provedení	Finish	Kód/Code	Bez DPH (Kč)	SDPH (Kč)	Without VAT (€)	With VAT (€)
bílá	white	ZTO30WH	1 156	1 399	46,24	55,49



sada potrubních tvarovek k připojení:



vícevrstvých trubek

měděných trubek

ZTO30CR

Sada na otopná tělesa, rohová Axial thermostatic set

- S termostatickou hlavicí.
Montáž na vícevrstvé trubky 16 x 2 mm i na měď 15 mm.
Max. tlak: 1 Mpa. Max. pracovní teplota: 100 °C.
Termostatický ventil: 1/2". Uzavírací ventil: 1/2"
- With thermostatic head.
Mounting on multilayer pipes 16 x 2 mm and on copper 15 mm.
Max. pressure: 1 Mpa. Max. operating temperature: 100 °C.
Thermostatic valve: 1/2". Closing valve: 1/2"



Provedení	Finish	Kód/Code	Bez DPH (Kč)	SDPH (Kč)	Without VAT (€)	With VAT (€)
chrom	chrome	ZTO30CR	1 073	1 298	42,92	51,50



ZTD30CR

Sada na otopná tělesa se středovým připojením, rohová Set for heating elements with central connection, angle

- S termostatickou hlavicí, rozteč 50 mm.
- With thermostatic head, spacing 50 mm.

Provedení	Finish	Kód/Code	Bez DPH (Kč)	SDPH (Kč)	Without VAT (€)	With VAT (€)
chrom	chrome	ZTD30CR	1 487	1 799	59,48	71,38



ZTD30BL

Sada na otopná tělesa se středovým připojením, rohová Set for heating elements with central connection, angled

- S termostatickou hlavicí, rozteč 50 mm.
- With thermostatic head, spacing 50 mm.

ČERNÝ
KONCEPT

Provedení	Finish	Kód/Code	Bez DPH (Kč)	SDPH (Kč)	Without VAT (€)	With VAT (€)
černá	black	ZTD30BL	1 404	1 699	56,16	67,39

**ZTD30WH****Sada na otopná tělesa se středovým připojením, rohová**
Set for heating elements with central connection, angled

- S termostatickou hlavicí, rozteč 50 mm.
- With thermostatic head, spacing 50 mm.

BÍLÁCHROM
KONCEPT

Provedení	Finish	Kód/Code	Bez DPH (Kč)	SDPH (Kč)	Without VAT (€)	With VAT (€)
bílá	white	ZTD30WH	1 487	1 799	59,48	71,38

**GT34B****Termostatická hlavice černá**
Thermostatic head black

- Rozsah regulace teploty: 9 °C–30 °C; Regulační stupně: *-5; Max. teplota okolí: 50 °C; Ochrana proti mrazu: ~ 9 °C; Závit: M30 x 1,5.
- Range of temperature adjustment: 9 °C–30 °C; Regulation positions: *-5; Max. ambient temperature: 50 °C; Protection against freezing: ~ 9 °C; Thread: M30 x 1,5.

ČERNÝ
KONCEPT

Provedení	Finish	Kód/Code	Bez DPH (Kč)	SDPH (Kč)	Without VAT (€)	With VAT (€)
černá	black	GT34B	330	399	13,20	15,84

**GT30B****Termostatická hlavice bílá**
Thermostatic head white

- Rozsah regulace teploty: 9 °C–30 °C. Regulační stupně: *-5. Max. teplota okolí: 50 °C. Ochrana proti mrazu: ~ 9 °C. Závit: M30 x 1,5.
- Range of temperature adjustment: 9 °C–30 °C. Regulation positions: *-5. Max. ambient temperature: 50 °C. Protection against freezing: ~ 9 °C. Thread: M30 x 1,5.

BÍLÁCHROM
KONCEPT

Provedení	Finish	Kód/Code	Bez DPH (Kč)	SDPH (Kč)	Without VAT (€)	With VAT (€)
bílá	white	GT30B	331	401	13,24	15,89

**GT31B****Termostatická hlavice chrom**
Thermostatic head chrome

- Rozsah regulace teploty: 9 °C–30 °C. Regulační stupně: *-5. Max. teplota okolí: 50 °C. Ochrana proti mrazu: ~ 9 °C. Závit: M30 x 1,5.
- Range of temperature adjustment: 9 °C–30 °C. Regulation positions: *-5. Max. ambient temperature: 50 °C. Protection against freezing: ~ 9 °C. Thread: M30 x 1,5.

Provedení	Finish	Kód/Code	Bez DPH (Kč)	SDPH (Kč)	Without VAT (€)	With VAT (€)
chrom	chrome	GT31B	313	379	12,52	15,02



**6226/1****Držák ručníku 400 - na otopný žebřík**
Towel rail 400 - for heated ladder

- Rozměr 385 x 76 mm. Rozteč 283 mm.
Pro rovné i oblé otopné žebříky 450–600.
- Dimension 385 x 76 mm. Spacing 283 mm.
For straight and curved heated ladder 450–600.

Provedení	Finish	Kód/Code	Bez DPH (Kč)	SDPH (Kč)	Without VAT (€)	With VAT (€)
chrom	chrome	6226/1,0	743	899	29,72	35,66

**6227/1****Držák ručníku 550 - na otopný žebřík**
Towel rail 550 for heated ladder

- Rozměr 552 x 89 mm. Rozteč 449 mm.
Pro rovné i oblé otopné žebříky 600.
- Dimension 552 x 89 mm. Spacing 449 mm.
For straight and curved heated ladder 600.

Provedení	Finish	Kód/Code	Bez DPH (Kč)	SDPH (Kč)	Without VAT (€)	With VAT (€)
chrom	chrome	6227/1,0	768	929	30,72	36,86

**6225/1****Dvojitý držák ručníku 600 - na otopný žebřík**
Double towel rail 600 - for heated ladder

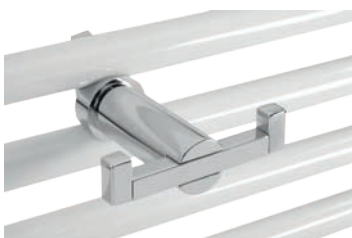
- Rozměr 572 x 150 mm. Rozteč 449 mm.
Pro rovné i oblé otopné žebříky 600.
- Dimension 572 x 150 mm. Spacing 449 mm.
For straight and curved heated ladder 600.

Provedení	Finish	Kód/Code	Bez DPH (Kč)	SDPH (Kč)	Without VAT (€)	With VAT (€)
chrom	chrome	6225/1,0	1 239	1 499	49,56	59,47

**6230/1****Háček jednoduchý - na otopný žebřík**
Hook for heated ladder

- Rozměr 45 x 22 mm.
Pro rovné i oblé otopné žebříky.
- Dimension 45 x 22 mm.
For straight and curved heated ladder.

Provedení	Finish	Kód/Code	Bez DPH (Kč)	SDPH (Kč)	Without VAT (€)	With VAT (€)
chrom	chrome	6230/1,0	288	348	11,52	13,82

**6256/1****Dvojháček - na otopný žebřík**
Double hook for heated ladder

- Rozměr 90 x 68 mm. Výška 28 mm.
Pro rovné i oblé otopné žebříky.
- Dimension 90 x 68 mm. Height 28 mm.
For straight and curved heated ladder.

Provedení	Finish	Kód/Code	Bez DPH (Kč)	SDPH (Kč)	Without VAT (€)	With VAT (€)
chrom	chrome	6256/1,0	495	599	19,80	23,76

**6001****Dvojháček - na otopný žebřík**
Double hook for heated ladder

- Rozměr 80 x 61 mm. Výška 82 mm.
Pro rovné i oblé otopné žebříky.
- Dimension 80 x 61 mm. Height 82 mm.
For straight and curved heated ladder.

Provedení	Finish	Kód/Code	Bez DPH (Kč)	SDPH (Kč)	Without VAT (€)	With VAT (€)
chrom	chrome	6001,0	495	599	19,80	23,76



**6002**
Pětiháček - na otopný žebřík
5-hook for heated ladder

- Rozměr 345 mm x 61 mm. Výška 82 mm.
Jen pro rovné otopné žebříky.
- Dimension 345 mm x 61 mm. Height 82 mm.
Only for straight heated ladder.

Provedení	Finish	Kód/Code	Bez DPH (Kč)	SDPH (Kč)	Without VAT (€)	With VAT (€)
chrom	chrome	6002,0	991	1 199	39,64	47,57

FERRO®

 KOUPELNOVÉ
 DOPLŇKY

(strana 334 - 348)



Koupelnové doplňky

Nabídka koupelnových doplňků vás zaujme svou šíří nabízených výrobků. Najdete zde doplňky jak v klasickém chromovém provedení, tak i moderní černé, které zaujmou svým atraktivním designem v souladu s nejnovějšími trendy. Dokonale podtrhnou moderní styl vaší koupelny.

METALIA— TITANIA **FERRO®**

METALIA



**METALIA
DRÁTĚNÝ PROGRAM**
strana 296



METALIA 1
strana 300



METALIA 11
strana 309



METALIA 12
strana 316



**METALIA HELP
INVALIDNÍ PROGRAM**
strana 326

TITANIA



HOTELOVÝ PROGRAM
strana 329



HYGIENICKÝ PROGRAM
strana 330

FERRO



TITANIA NATY
strana 353



TITANIA ORFEUS
strana 357



FERRO EMOTION
strana 346



FERRO MEPHISTO
strana 338



FERRO SMILE
strana 334

KOUPELNOVÉ DOPLŇKY ČERNÉ



FERRO RETRO
strana 336



FERRO GRETA
strana 342



FERRO ANTICA
strana 340



TITANIA NATY BLACK
strana 355



FERRO GRETA BLACK
strana 344

Cenová mapa koupelnových doplňků

Název série	Strana	100 Kč 4 €	200 Kč 8 €	300 Kč 12 €	400 Kč 16 €	500 Kč 20 €	600 Kč 24 €	700 Kč 28 €	800 Kč 32 €	900 Kč 36 €	1 000 Kč 40 €	
Metalia drát *	296	[Bar chart showing price range from 100 Kč to 1000 Kč]										
Metalia 1 **	300	[Bar chart showing price range from 200 Kč to 900 Kč]										
Metalia 11 **	309	[Bar chart showing price range from 300 Kč to 900 Kč]										
Metalia 12 **	316	[Bar chart showing price range from 300 Kč to 900 Kč]										
Titania Orfeus *	357	[Bar chart showing price range from 100 Kč to 700 Kč]										
Titania Naty *	353	[Bar chart showing price range from 200 Kč to 700 Kč]										
Titania Naty Black *	355	[Bar chart showing price range from 200 Kč to 800 Kč]										
Ferro Emotion *	346	[Bar chart showing price range from 300 Kč to 1000 Kč]										
Ferro Mephisto *	338	[Bar chart showing price range from 200 Kč to 600 Kč]										
Ferro Smile **	334	[Bar chart showing price range from 200 Kč to 600 Kč]										
Ferro Retro *	336	[Bar chart showing price range from 300 Kč to 800 Kč]										
Ferro Antica *	340	[Bar chart showing price range from 400 Kč to 800 Kč]										
Ferro Greta **	342	[Bar chart showing price range from 200 Kč to 600 Kč]										
Ferro Greta black **	344	[Bar chart showing price range from 300 Kč to 700 Kč]										

Příklad:



Políčko udává rozpětí 5 základních doplňků každé řady.
Ceny jsou bez DPH.

- * Montáž vrtáním
- ** Montáž lepením nebo vrtáním

Nalep nebo vrtej



ŘADY URČENÉ PRO MONTÁŽ
VRTÁNÍM



METALIA DRÁTĚNÝ PROGRAM
FERRO EMOTION
TITANIA ORFEUS
TITANIA NATY
TITANIA NATY BLACK
TITANIA HOTELOVÝ PROGRAM

FERRO MEPHISTO
FERRO ANTICA
FERRO RETRO

ŘADY URČENÉ PRO MONTÁŽ
LEPENÍM NEBO VRTÁNÍM



METALIA 1
METALIA 11
METALIA 12

FERRO SMILE
FERRO GRETA
FERRO GRETA BLACK



0206,0 Držák kartáčků
0255,0 Dávkovač mýdla

METALIA



KOUPELNOVÉ DOPLŇKY METALIA

METALIA je tradiční značka českých koupelnových doplňků, které přinášejí do každé koupelny dokonalé pohodlí, funkčnost a nabízejí originální styl, který na sebe poutá pozornost jedinečným smyslem pro detail. Doplnky jsou vyráběné z mosazi, nerezů a kvalitních materiálů. Jednotlivé části jsou zhotoveny především z mosazi, zaručující 100% ochranu proti korozi. Předností je rychlá a jednoduchá montáž na místě určení. Všechny řady mají originální design, navržený předními odborníky.

Prodloužená záruka na funkčnost 25 let.

BATHROOM ACCESSORIES METALIA

METALIA is traditional trade mark of Czech bathroom accessories that brings into all bathrooms excellent comfort, functionality, offers original style that holds attention by unique sense of detail. Bathroom accessories are made of brass, stainless steel and other quality materials. Each part is made especially of brass that warrants 100% corrosion protection. The advantage of bathroom accessories is their fast and easy mounting. All series have original styling designed by leading specialists.

Prolonged guarantee for the functionality 25 years.



**6009****Věšák**
Wire Hooklet

- Rozměr 20 x 45 x 30 mm.
- Dimension 20 x 45 x 30 mm.

Provedení	Finish	Kód/Code	Bez DPH (Kč)	S DPH (Kč)	Without VAT (€)	With VAT (€)
chrom	chrome	6009,0	107	129	4,28	5,14

**6056****Dvojháček**
Double-hook

- Rozměr 110 x 45 x 25 mm.
- Dimension 110 x 45 x 25 mm.

Provedení	Finish	Kód/Code	Bez DPH (Kč)	S DPH (Kč)	Without VAT (€)	With VAT (€)
chrom	chrome	6056,0	206	249	8,24	9,89

**6043****Čtyřháček**
Tetra hook

- Rozměr 250 x 40 x 30 mm.
- Dimension 250 x 40 x 30 mm.

Provedení	Finish	Kód/Code	Bez DPH (Kč)	S DPH (Kč)	Without VAT (€)	With VAT (€)
chrom	chrome	6043,0	412	499	16,48	19,78

**6048****Mýdelka**
Soap dish

- Rozměr 140 x 40 x 90 mm.
- Dimension 140 x 40 x 90 mm.

Provedení	Finish	Kód/Code	Bez DPH (Kč)	S DPH (Kč)	Without VAT (€)	With VAT (€)
chrom	chrome	6048,0	536	649	21,44	25,73

**6049****Mýdelka na umyvadlo**
Soap dish for the wash basin

- Rozměr 112 x 35 x 78 mm.
- Dimension 112 x 35 x 78 mm.

Provedení	Finish	Kód/Code	Bez DPH (Kč)	S DPH (Kč)	Without VAT (€)	With VAT (€)
chrom	chrome	6049,0	536	649	21,44	25,73

**6008****Držák houby**
Sponge Holder

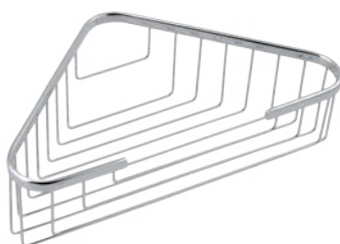
- Rozměr 205 x 40 x 105 mm.
- Dimension 205 x 40 x 105 mm.

Provedení	Finish	Kód/Code	Bez DPH (Kč)	S DPH (Kč)	Without VAT (€)	With VAT (€)
chrom	chrome	6008,0	578	699	23,12	27,74

**6035****Rohová police velká**
Corner rack, large

- Rozměr 330 x 40 x 195 mm.
- Dimension 330 x 40 x 195 mm.

Provedení	Finish	Kód/Code	Bez DPH (Kč)	S DPH (Kč)	Without VAT (€)	With VAT (€)
chrom	chrome	6035,0	743	899	29,72	35,66

**6079****Rohová police velká hluboká**
Corner rack, large and deep

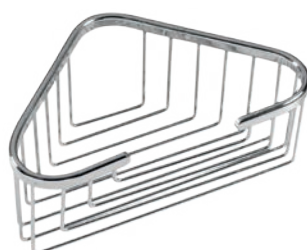
- Rozměr 380 x 200 x 90 mm.
- Dimension 380 x 200 x 90 mm.

Provedení	Finish	Kód/Code	Bez DPH (Kč)	S DPH (Kč)	Without VAT (€)	With VAT (€)
chrom	chrome	6079,0	908	1 099	36,32	43,58

**6065****Rohová polička malá**
Corner rack, small

- Rozměr 225 x 40 x 145 mm.
- Dimension 225 x 40 x 145 mm.

Provedení	Finish	Kód/Code	Bez DPH (Kč)	S DPH (Kč)	Without VAT (€)	With VAT (€)
chrom	chrome	6065,0	578	699	23,12	27,74

**6064****Rohová polička malá hluboká**
Corner rack - small, deep

- Rozměr 220 x 90 x 170 mm.
- Dimension 220 x 90 x 170 mm.

Provedení	Finish	Kód/Code	Bez DPH (Kč)	S DPH (Kč)	Without VAT (€)	With VAT (€)
chrom	chrome	6064,0	660	799	26,40	31,68

**6066****Držák houby a mýdla**
Sponge and soap holder

- Rozměr 280 x 35 x 110 mm.
- Dimension 280 x 35 x 110 mm.

Provedení	Finish	Kód/Code	Bez DPH (Kč)	S DPH (Kč)	Without VAT (€)	With VAT (€)
chrom	chrome	6066,0	826	999	33,04	39,65

**6067****Police malá nízká**
Rack, small and shallow

- Rozměr 200 x 45 x 110 mm.
- Dimension 200 x 45 x 110 mm.

Provedení	Finish	Kód/Code	Bez DPH (Kč)	S DPH (Kč)	Without VAT (€)	With VAT (€)
chrom	chrome	6067,0	619	749	24,76	29,71



**6077****Police malá hluboká**
Rack, small and deep

- Rozměr 200 x 110 x 95 mm.
- Dimension 200 x 110 x 95 mm.

Provedení	Finish	Kód/Code	Bez DPH (Kč)	SDPH (Kč)	Without VAT (€)	With VAT (€)
chrom	chrome	6077,0	702	849	28,08	33,70

**6068****Police velká**
Rack, large

- Rozměr 295 x 50 x 130 mm.
- Dimension 295 x 50 x 130 mm.

Provedení	Finish	Kód/Code	Bez DPH (Kč)	SDPH (Kč)	Without VAT (€)	With VAT (€)
chrom	chrome	6068,0	784	949	31,36	37,63

**6085****Police velká hluboká**
Rack, big and deep

- Rozměr 300 x 100 x 130 mm.
- Dimension 300 x 100 x 130 mm.

Provedení	Finish	Kód/Code	Bez DPH (Kč)	SDPH (Kč)	Without VAT (€)	With VAT (€)
chrom	chrome	6085,0	826	999	33,04	39,65

**6071****Dvojitá rohová policička malá**
Two-tier corner rack, small

- Rozměr 225 x 245 x 145 mm.
- Dimension 225 x 245 x 145 mm.

Provedení	Finish	Kód/Code	Bez DPH (Kč)	SDPH (Kč)	Without VAT (€)	With VAT (€)
chrom	chrome	6071,0	1 239	1 499	49,56	59,47

**6078****Dvojitá rohová police malá hluboká**
Two-tier corner rack, small and deep

- Rozměr 225 x 351 x 143 mm.
- Dimension 225 x 351 x 143 mm.

Provedení	Finish	Kód/Code	Bez DPH (Kč)	SDPH (Kč)	Without VAT (€)	With VAT (€)
chrom	chrome	6078,0	1 363	1 649	54,52	65,42

**6072****Dvojitá rohová police kombinovaná**
Two-tier corner rack, combined

- Rozměr 330 x 245 x 195 mm.
- Dimension 330 x 245 x 195 mm.

Provedení	Finish	Kód/Code	Bez DPH (Kč)	SDPH (Kč)	Without VAT (€)	With VAT (€)
chrom	chrome	6072,0	1 404	1 699	56,16	67,39

**6073**
Dvojitá police malá nízká
Two-tier rack, small and shallow

- Rozměr 200 x 250 x 110 mm.
- Dimension 200 x 250 x 110 mm.

Provedení	Finish	Kód/Code	Bez DPH (Kč)	S DPH (Kč)	Without VAT (€)	With VAT (€)
chrom	chrome	6073,0	1 239	1 499	49,56	59,47

**6074**
Dvojitá police malá nízká „L“
Two-tier rack, small and shallow, L - shaped

- Rozměr 200 x 250 x 200 mm.
- Dimension 200 x 250 x 200 mm.

Provedení	Finish	Kód/Code	Bez DPH (Kč)	S DPH (Kč)	Without VAT (€)	With VAT (€)
chrom	chrome	6074,0	1 239	1 499	49,56	59,47

**6075**
Dvojitá police velká
Two-tier rack, large

- Rozměr 290 x 265 x 130 mm.
- Dimension 290 x 265 x 130 mm.

Provedení	Finish	Kód/Code	Bez DPH (Kč)	S DPH (Kč)	Without VAT (€)	With VAT (€)
chrom	chrome	6075,0	1 487	1 799	59,48	71,38

**6070**
Dvojitá rohová police velká
Two-tier corner rack, large

- Rozměr 330 x 250 x 195 mm.
- Dimension 330 x 250 x 195 mm.

Provedení	Finish	Kód/Code	Bez DPH (Kč)	S DPH (Kč)	Without VAT (€)	With VAT (€)
chrom	chrome	6070,0	1 487	1 799	59,48	71,38

**6033**
WC štětka
Toilet brush

- Rozměr 120 x 350 x 120 mm. Na postavení.
- Dimension 120 x 350 x 120 mm. For standing.

Provedení	Finish	Kód/Code	Bez DPH (Kč)	S DPH (Kč)	Without VAT (€)	With VAT (€)
chrom	chrome	6033,0	991	1 199	39,64	47,57





6102

**Mýdlenka
Soap dish**

- Rozměr 150 x 65 mm.
- Dimension 150 x 65 mm.

Provedení	Finish	Kód/Code	Bez DPH (Kč)	S DPH (Kč)	Without VAT (€)	With VAT (€)
chrom	chrome	6102,0	495	599	19,80	23,76



6136

**Mýdlenka sklo
Soap dish - glass**

- Rozměr skla 120 x 80 mm.
- Glass dimension 120 x 80 mm.

Provedení	Finish	Kód/Code	Bez DPH (Kč)	S DPH (Kč)	Without VAT (€)	With VAT (€)
chrom	chrome	6136,0	396	479	15,84	19,01



6141

**Magnetická mýdlenka
Magnetic soap dish**

- Rozměr 60 x 60 mm.
- Mýdlo není součástí doplňku.
- Dimension 60 x 60 mm.
- Soap is not included.

Provedení	Finish	Kód/Code	Bez DPH (Kč)	S DPH (Kč)	Without VAT (€)	With VAT (€)
chrom	chrome	6141,0	396	479	15,84	19,01



6148

**Drátěná mýdlenka
Wire soap dish**

- Rozměr 140 x 90 mm.
- Dimension 140 x 90 mm.

Provedení	Finish	Kód/Code	Bez DPH (Kč)	S DPH (Kč)	Without VAT (€)	With VAT (€)
chrom	chrome	6148,0	495	599	19,80	23,76



6144

**Držák kartáčků a pasty
Toothbrush and toothpaste holder**

- Rozměr - dimension 95 x 60 mm.
- Na 5 kartáčků.
- Dimension 95 x 60 mm.
- For 5 tooth-brushes.

Provedení	Finish	Kód/Code	Bez DPH (Kč)	S DPH (Kč)	Without VAT (€)	With VAT (€)
chrom	chrome	6144,0	379	459	15,16	18,19



6134

**Držák kartáčků a pasty
Toothbrush and toothpaste holder**

- Rozměr 95 x 60 mm.
- Na 4 kartáčky.
- Dimension 95 x 60 mm.
- For 4 tooth-brushes.

Provedení	Finish	Kód/Code	Bez DPH (Kč)	S DPH (Kč)	Without VAT (€)	With VAT (€)
chrom	chrome	6134,0	437	529	17,48	20,98



**6149****Držák skleničky a kartáčeků**
Glass and toothbrush holder

- Rozměr 150 x 130 mm.
Na 4 kartáčky.
- Dimension 150 x 130 mm.
For 4 tooth-brushes.

Provedení	Finish	Kód/Code	Bez DPH (Kč)	S DPH (Kč)	Without VAT (€)	With VAT (€)
chrom	chrome	6149,0	578	699	23,12	27,74

**6106****Držák kartáčeků sklo**
Toothbrush holder - glass

- Rozměr 75 x 110 mm.
- Dimension 75 x 110 mm.

Provedení	Finish	Kód/Code	Bez DPH (Kč)	S DPH (Kč)	Without VAT (€)	With VAT (€)
chrom	chrome	6106,0	396	479	15,84	19,01

**6157****Dvojitý držák kartáčeků sklo**
Double-glass holder

- Rozměr 170 x 110 mm.
- Dimension 170 x 110 mm.

Provedení	Finish	Kód/Code	Bez DPH (Kč)	S DPH (Kč)	Without VAT (€)	With VAT (€)
chrom	chrome	6157,0	726	878	29,04	34,85

**6138****Závěs toaletního papíru s krytem**
Toilet roll holder with cover

- Rozměr 160 x 145 mm.
- Dimension 160 x 145 mm.

Provedení	Finish	Kód/Code	Bez DPH (Kč)	S DPH (Kč)	Without VAT (€)	With VAT (€)
chrom	chrome	6138,0	594	719	23,76	28,51

**6110****Držák toaletního papíru jednoduchý**
Toilet roll holder, simple

- Rozměr 192 x 65 mm.
Může být použit ve vertikální poloze jako zásobník nebo jako samotný držák toaletního papíru.
- Dimension 192 x 65 mm.
Can also be used in vertical position for storing a spare toilet roll.

Provedení	Finish	Kód/Code	Bez DPH (Kč)	S DPH (Kč)	Without VAT (€)	With VAT (€)
chrom	chrome	6110,0	495	599	19,80	23,76

**6131****Závěs toaletního papíru**
Toilet roll holder

- Rozměr 160 x 115 mm.
- Dimension 160 x 115 mm.

Provedení	Finish	Kód/Code	Bez DPH (Kč)	S DPH (Kč)	Without VAT (€)	With VAT (€)
chrom	chrome	6131,0	495	599	19,80	23,76





6142
Rovný držák WC papíru
Straight toilet roll holder

- Rozměr 60 x 60 x 120 mm.
- Dimension 60 x 60 x 120 mm.

Provedení	Finish	Kód/Code	Bez DPH (Kč)	SDPH (Kč)	Without VAT (€)	With VAT (€)
chrom	chrome	6142,0	396	479	15,84	19,01



6114
Zásobník toaletních papírů
Toilet rolls holder

- Pro 4 - 5 rolí WC papíru. Délka 500 mm.
- For 4-5 rolls. Length 500 mm.

Provedení	Finish	Kód/Code	Bez DPH (Kč)	SDPH (Kč)	Without VAT (€)	With VAT (€)
chrom	chrome	6114,0	726	878	29,04	34,85



6126
Držák ručníku 300 mm
Towel rail

- Rozměr 360 x 85 mm. Rozteč 300 mm.
- Dimension 360 x 85 mm. Spacing 300 mm.

Provedení	Finish	Kód/Code	Bez DPH (Kč)	SDPH (Kč)	Without VAT (€)	With VAT (€)
chrom	chrome	6126,0	536	649	21,44	25,73



6127
Držák ručníku 450 mm
Towel rail

- Rozměr 510 x 85 mm. Rozteč 450 mm.
- Dimension 510 x 85 mm. Spacing 450 mm.

Provedení	Finish	Kód/Code	Bez DPH (Kč)	SDPH (Kč)	Without VAT (€)	With VAT (€)
chrom	chrome	6127,0	594	719	23,76	28,51



6128
Držák ručníku 600 mm
Towel rail

- Rozměr 660 x 85 mm. Rozteč 600 mm.
- Dimension 660 x 85 mm. Spacing 600 mm.

Provedení	Finish	Kód/Code	Bez DPH (Kč)	SDPH (Kč)	Without VAT (€)	With VAT (€)
chrom	chrome	6128,0	726	878	29,04	34,85



6132
Madlo 250
Grab bar

- Rozměr 250 x 105 mm. Průměr trubky 22 mm, každý disk upevněn pomocí tří šroubů procházejících přes disk.
- Dimension 250 x 105 mm. The tube diameter is 22 mm, each disc is fixed by three screws passing through the disc.

Provedení	Finish	Kód/Code	Bez DPH (Kč)	SDPH (Kč)	Without VAT (€)	With VAT (€)
chrom	chrome	6132,0	867	1 049	34,68	41,62





6164 Madlo k vaně Grab bar

- Rozměr 410 x 125 mm.
Průměr trubky 22 mm, každý disk upevněn pomocí tří šroubů procházejících přes disk.
- Dimension 410 x 125 mm.
The tube diameter is 22 mm, each disc is fixed by three screws passing through the disc.

Provedení	Finish	Kód/Code	Bez DPH (Kč)	S DPH (Kč)	Without VAT (€)	With VAT (€)
chrom	chrome	6164,0	1 040	1 258	41,60	49,92



6124 Dvojitý držák ručníků 450 Double towel rail

- Rozměr 450 x 115 mm.
- Dimension 450 x 115 mm.

Provedení	Finish	Kód/Code	Bez DPH (Kč)	S DPH (Kč)	Without VAT (€)	With VAT (€)
chrom	chrome	6124,0	677	819	27,08	32,50



6125 Dvojitý držák ručníků 600 Double towel rail

- Rozměr 600 x 115 mm.
- Dimension 600 x 115 mm.

Provedení	Finish	Kód/Code	Bez DPH (Kč)	S DPH (Kč)	Without VAT (€)	With VAT (€)
chrom	chrome	6125,0	826	999	33,04	39,65



6101 Kruhový držák Circular towel holder

- Průměr 220 mm.
- Diameter 220 mm.

Provedení	Finish	Kód/Code	Bez DPH (Kč)	S DPH (Kč)	Without VAT (€)	With VAT (€)
chrom	chrome	6101,0	495	599	19,80	23,76



6103 Lichoběžníkový držák Trapezoidal towel holder

- Rozměr 300 x 165 mm.
- Dimension 300 x 165 mm.

Provedení	Finish	Kód/Code	Bez DPH (Kč)	S DPH (Kč)	Without VAT (€)	With VAT (€)
chrom	chrome	6103,0	495	599	19,80	23,76



6130 Háček Hooklet

- Rozměr 18 x 18 mm.
- Dimension 18 x 18 mm.

Provedení	Finish	Kód/Code	Bez DPH (Kč)	S DPH (Kč)	Without VAT (€)	With VAT (€)
chrom	chrome	6130,0	98	119	3,92	4,70





6109
Věšák
Hook

- Rozměr 60 x 60 mm.
- Dimension 60 x 60 mm.

Provedení	Finish	Kód/Code	Bez DPH (Kč)	SDPH (Kč)	Without VAT (€)	With VAT (€)
chrom	chrome	6109,0	189	229	7,56	9,07



6156
Dvojháček
Double hook

- Rozměr 82 x 60 mm.
- Dimension 82 x 60 mm.

Provedení	Finish	Kód/Code	Bez DPH (Kč)	SDPH (Kč)	Without VAT (€)	With VAT (€)
chrom	chrome	6156,0	495	599	19,80	23,76



6143
Čtyřháček
Tetra hook

- Rozměr 235 x 40 mm.
- Dimension 235 x 40 mm.

Provedení	Finish	Kód/Code	Bez DPH (Kč)	SDPH (Kč)	Without VAT (€)	With VAT (€)
chrom	chrome	6143,0	495	599	19,80	23,76



6146
Čtyřramenný držák ručníků
Four-arm towel rail

- Délka tyček 400 mm.
- Stake length 400 mm.

Provedení	Finish	Kód/Code	Bez DPH (Kč)	SDPH (Kč)	Without VAT (€)	With VAT (€)
chrom	chrome	6146,0	1 363	1 649	54,52	65,42



6129
Dvouramenný držák
Double-arm towel rail

- Délka tyček 400 mm.
- Stake length 400 mm.

Provedení	Finish	Kód/Code	Bez DPH (Kč)	SDPH (Kč)	Without VAT (€)	With VAT (€)
chrom	chrome	6129,0	867	1 049	34,68	41,62



6145
Velký držák ručníků se závěsem 400 mm
Large towel rail with hanger

- Rozměr 400 x 220 mm.
- Dimension 400 x 220 mm.

Provedení	Finish	Kód/Code	Bez DPH (Kč)	SDPH (Kč)	Without VAT (€)	With VAT (€)
chrom	chrome	6145,0	1 239	1 499	49,56	59,47



**6112****Stojan na toaletní papíry****Toilet roll stand**

- Pro 4–5 rolí WC papíru. Výška 560 mm.
- For 4–5 toilet rolls. Height 560 mm.

Provedení	Finish	Kód/Code	Bez DPH (Kč)	S DPH (Kč)	Without VAT (€)	With VAT (€)
chrom	chrome	6112,0	867	1 049	34,68	41,62

**6155****Dávkovač mýdla****Soap dispenser - glass**

- Objem 0,1 l. S chromovou kovovou pumpičkou.
- Volume 0,1 l. With chrome pump.

Provedení	Finish	Kód/Code	Bez DPH (Kč)	S DPH (Kč)	Without VAT (€)	With VAT (€)
chrom	chrome	6155,0	826	999	33,04	39,65

**6177****Dávkovač mýdla****Soap dispenser**

- Objem 0,15 l. Celokovový.
- Volume 0,15 l. All-metal.

Provedení	Finish	Kód/Code	Bez DPH (Kč)	S DPH (Kč)	Without VAT (€)	With VAT (€)
chrom	chrome	6177,0	768	929	30,72	36,86

**6178****Dávkovač mýdla****Soap dispenser**

- Objem 0,15 l. Celokovový na postavení.
- Volume 0,15 l. All-metal for standing.

Provedení	Finish	Kód/Code	Bez DPH (Kč)	S DPH (Kč)	Without VAT (€)	With VAT (€)
chrom	chrome	6178,0	685	829	27,40	32,88

**6133****WC štětka****Toilet brush**

- Výška 350 mm.
- Height 350 mm.

Provedení	Finish	Kód/Code	Bez DPH (Kč)	S DPH (Kč)	Without VAT (€)	With VAT (€)
chrom	chrome	6133,0	784	949	31,36	37,63

**6151****Závěs papírových ručníků****Towel hanger**

- Včetně jedné role papírových ručníků.
- One roll of paper towels included.

Provedení	Finish	Kód/Code	Bez DPH (Kč)	S DPH (Kč)	Without VAT (€)	With VAT (€)
chrom	chrome	6151,0	495	599	19,80	23,76





6119
Posuvný držák sprchy
Adjustable shower holder

- Délka 1 050 mm.
- Length 1 050 mm.

Provedení	Finish	Kód/Code	Bez DPH (Kč)	SDPH (Kč)	Without VAT (€)	With VAT (€)
chrom	chrome	6119,0	1 115	1 349	44,60	53,52



6139
Posuvný držák sprchy
Adjustable shower holder

- Délka 650 mm.
- Length 650 mm.

Provedení	Finish	Kód/Code	Bez DPH (Kč)	SDPH (Kč)	Without VAT (€)	With VAT (€)
chrom	chrome	6139,0	958	1 159	38,32	45,98



6183
Držák fénu
Hair dryer holder

- Rozměr 195 x 145 mm. Průměr 115 mm.
- Dimension 195 x 145 mm. Diameter 115 mm.

Provedení	Finish	Kód/Code	Bez DPH (Kč)	SDPH (Kč)	Without VAT (€)	With VAT (€)
chrom	chrome	6183,0	594	719	23,76	28,51



6313
Zrcadlo kulaté 50 cm
Glass part of 50 cm round mirror

- Pouze zrcadlo bez soupravy na uchycení.
- Only mirror without mounting set.

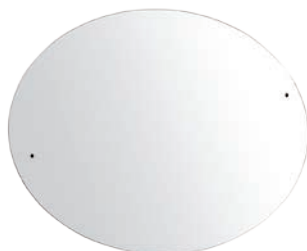
Provedení	Finish	Kód/Code	Bez DPH (Kč)	SDPH (Kč)	Without VAT (€)	With VAT (€)
sklo	glass	6313	495	599	19,80	23,76



6315
Zrcadlo kulaté 60 cm
Glass part of 60 cm round mirror

- Pouze zrcadlo bez soupravy na uchycení.
- Only mirror without mounting set.

Provedení	Finish	Kód/Code	Bez DPH (Kč)	SDPH (Kč)	Without VAT (€)	With VAT (€)
sklo	glass	6315	495	599	19,80	23,76



6317
Zrcadlo oválné 60 x 50 cm
Glass part of 60 x 50 cm elliptical mirror

- Pouze zrcadlo bez soupravy na uchycení.
- Only mirror without mounting set.

Provedení	Finish	Kód/Code	Bez DPH (Kč)	SDPH (Kč)	Without VAT (€)	With VAT (€)
sklo	glass	6317	619	749	24,76	29,71



**6321**
Zrcadlo obdélník 60 x 40 cm
Glass part of 60 x 40 cm rectangular mirror

- Pouze zrcadlo bez soupravy na uchycení.
- Only mirror without mounting set.

Provedení	Finish	Kód/Code	Bez DPH (Kč)	SDPH (Kč)	Without VAT (€)	With VAT (€)
sklo	glass	6321	495	599	19,80	23,76

**6152**
Polička zaoblená
Shelf with rounded edges

- Rozměr skla poličky 125 x 600 mm. Sklo čiré. Síla skla 6 mm.
- Shelf glass dimension 125 x 600 mm. Clear glass. Glass thickness 6 mm.

Provedení	Finish	Kód/Code	Bez DPH (Kč)	SDPH (Kč)	Without VAT (€)	With VAT (€)
chrom	chrome	6152,0	768	929	30,72	36,86

**6153**
Polička zaoblená se zábradlím
Shelf with rounded edges and railing

- Rozměr skla poličky 125 x 600 mm. Sklo čiré. Síla skla 6 mm. Výška zábradlí 30 mm.
- Shelf glass dimension 125 x 600 mm. Clear glass. Glass thickness 6 mm. The height of the railing is 30 mm.

Provedení	Finish	Kód/Code	Bez DPH (Kč)	SDPH (Kč)	Without VAT (€)	With VAT (€)
chrom	chrome	6153,0	966	1 169	38,64	46,37

**6175**
Polička s výklopným zábradlím
Shelf with moving rail

- Rozměr skla poličky 125 x 450 mm. Sklo čiré. Síla skla 6 mm. Výška zábradlí 30 mm.
- Shelf glass dimension 125 x 450 mm. Clear glass. Glass thickness 6 mm. Rail height 30 mm.

Provedení	Finish	Kód/Code	Bez DPH (Kč)	SDPH (Kč)	Without VAT (€)	With VAT (€)
chrom	chrome	6175,0	991	1 199	39,64	47,57

**6176**
Polička s výklopným zábradlím
Shelf with moving rail

- Rozměr skla poličky 125 x 600 mm. Sklo čiré. Síla skla 6 mm. Výška zábradlí 30 mm.
- Shelf glass dimension 125 x 600 mm. Clear glass. Glass thickness 6 mm. Rail height 30 mm.

Provedení	Finish	Kód/Code	Bez DPH (Kč)	SDPH (Kč)	Without VAT (€)	With VAT (€)
chrom	chrome	6176,0	991	1 199	39,64	47,57

**6158**
Rohová polička se zábradlím
Corner shelf with railing

- Poloměr skla poličky 240 mm. Sklo čiré. Síla skla 6 mm. Výška zábradlí 30 mm.
- Radius of the shelf glass is 240 mm. Clear glass. Glass thickness 6 mm. The height of the railing is 30 mm.

Provedení	Finish	Kód/Code	Bez DPH (Kč)	SDPH (Kč)	Without VAT (€)	With VAT (€)
chrom	chrome	6158,0	826	999	33,04	39,65





6100

Lepidlo - sada pro METALIA 1, 11, 12, FERRO GRETA, SMILE
Glue set for METALIA 1, 11, 12, FERRO GRETA, SMILE

- Lepidlo není součástí výrobku.
Balení určeno pro nalepení 4–5 uchycovacích prvků.
- Glue is not included in box with accessories.
Glue packing is for 4–5 fixing disc gluing.

Provedení	Finish	Kód/Code	Bez DPH (Kč)	S DPH (Kč)	Without VAT (€)	With VAT (€)
lepidlo	glue	6100,L	164	198	6,56	7,87



6311

Souprava zrcadla
Mirror set

- Souprava se skládá z hmoždinek podložek pod zrcadlo, šroubů zrcadla a ozdobných krytů šroubů. Je vhodná pro uchycení libovolného typu zrcadla se dvěma otvory.
- The set consists of wall plugs, washer, mirror screws and decorative screw covers. It's suited for mounting of any mirror with two inlets.

Provedení	Finish	Kód/Code	Bez DPH (Kč)	S DPH (Kč)	Without VAT (€)	With VAT (€)
chrom	chrome	6311,X	98	119	3,92	4,70





0102

Mýdlenka
Soap dish

- Rozměr 130 x 51 x 111 mm.
- Dimension 130 x 51 x 111 mm.

Provedení	Finish	Kód/Code	Bez DPH (Kč)	S DPH (Kč)	Without VAT (€)	With VAT (€)
chrom	chrome	0102,0	495	599	19,80	23,76



0136

Mýdlenka sklo
Soap dish - glass

- Rozměr 135 x 51 x 114 mm.
- Dimension 135 x 51 x 114 mm.

Provedení	Finish	Kód/Code	Bez DPH (Kč)	S DPH (Kč)	Without VAT (€)	With VAT (€)
chrom	chrome	0136,0	495	599	19,80	23,76



0141

Magnetická mýdlenka
Magnetic soap dish

- Rozměr 51 x 51 x 69 mm. Mýdlo není součástí doplňku.
- Dimension 51 x 51 x 69 mm. Soap is not included.

Provedení	Finish	Kód/Code	Bez DPH (Kč)	S DPH (Kč)	Without VAT (€)	With VAT (€)
chrom	chrome	0141,0	379	459	15,16	18,19



0148

Drátěná mýdlenka
Wire soap dish

- Rozměr 140 x 51 x 107 mm.
- Dimension 140 x 51 x 107 mm.

Provedení	Finish	Kód/Code	Bez DPH (Kč)	S DPH (Kč)	Without VAT (€)	With VAT (€)
chrom	chrome	0148,0	578	699	23,12	27,74



0144

Držák kartáčků a pasty
Toothbrush and toothpaste holder

- Rozměr 105 x 51 x 81 mm. Na 5 kartáčků.
- Dimension 105 x 51 x 81 mm. For 5 tooth-brushes.

Provedení	Finish	Kód/Code	Bez DPH (Kč)	S DPH (Kč)	Without VAT (€)	With VAT (€)
chrom	chrome	0144,0	495	599	19,80	23,76



0149

Držák skleničky a kartáčků
Glass and toothbrush holder

- Rozměr 136 x 110 x 121 mm. Na 6 kartáčků.
- Dimension 136 x 110 x 121 mm. Na 6 tooth-brushes.

Provedení	Finish	Kód/Code	Bez DPH (Kč)	S DPH (Kč)	Without VAT (€)	With VAT (€)
chrom	chrome	0149,0	743	899	29,72	35,66





0106
Držák kartáčků sklo
Toothbrush holder - glass

- Rozměr 79 x 110 x 97 mm.
- Dimension 79 x 110 x 97 mm.

Provedení	Finish	Kód/Code	Bez DPH (Kč)	S DPH (Kč)	Without VAT (€)	With VAT (€)
chrom	chrome	0106,0	495	599	19,80	23,76



0157
Dvojitý držák kartáčků sklo
Double-glass holder

- Rozměr 185 x 124 x 124 mm.
- Dimension 185 x 124 x 124 mm.

Provedení	Finish	Kód/Code	Bez DPH (Kč)	S DPH (Kč)	Without VAT (€)	With VAT (€)
chrom	chrome	0157,0	867	1 049	34,68	41,62



0138
Závěs toaletního papíru s krytem
Toilet roll holder with cover

- Rozměr 108 x 131 x 60 mm.
- Dimension 108 x 131 x 60 mm.

Provedení	Finish	Kód/Code	Bez DPH (Kč)	S DPH (Kč)	Without VAT (€)	With VAT (€)
chrom	chrome	0138,0	644	779	25,76	30,91



0131
Závěs toaletního papíru
Toilet roll holder

- Rozměr 143 x 99 x 43 mm.
- Dimension 143 x 99 x 43 mm.

Provedení	Finish	Kód/Code	Bez DPH (Kč)	S DPH (Kč)	Without VAT (€)	With VAT (€)
chrom	chrome	0131,0	495	599	19,80	23,76



0110
Držák toaletního papíru jednoduchý
Toilet roll holder, simple

- Rozměr 168 x 51 x 90 mm. Může být použit ve vertikální poloze jako zásobník nebo jako samotný držák toaletního papíru.
- Dimension 168 x 51 x 90 mm. Can also be used in vertical position for storing a spare toilet roll.

Provedení	Finish	Kód/Code	Bez DPH (Kč)	S DPH (Kč)	Without VAT (€)	With VAT (€)
chrom	chrome	0110,0	495	599	19,80	23,76



0151
Závěs papírových ručníků
Towel hanger

- Rozměr 253 x 99 x 43 mm.
- Dimension 253 x 99 x 43 mm.

Provedení	Finish	Kód/Code	Bez DPH (Kč)	S DPH (Kč)	Without VAT (€)	With VAT (€)
chrom	chrome	0151,0	495	599	19,80	23,76





0126
Držák ručníku 300 mm
Towel rail

- Rozměr 350 x 51 x 80 mm. Rozteč 300 mm.
- Dimension 350 x 51 x 80 mm. Spacing 300 mm.

Provedení	Finish	Kód/Code	Bez DPH (Kč)	S DPH (Kč)	Without VAT (€)	With VAT (€)
chrom	chrome	0126,0	677	819	27,08	32,50



0127
Držák ručníku 450 mm
Towel rail

- Rozměr 500 x 51 x 80 mm. Rozteč 450 mm.
- Dimension 500 x 51 x 80 mm. Spacing 450 mm.

Provedení	Finish	Kód/Code	Bez DPH (Kč)	S DPH (Kč)	Without VAT (€)	With VAT (€)
chrom	chrome	0127,0	768	929	30,72	36,86



0128
Držák ručníku 600 mm
Towel rail

- Rozměr 650 x 51 x 80 mm. Rozteč 600 mm.
- Dimension 650 x 51 x 80 mm. Spacing 600 mm.

Provedení	Finish	Kód/Code	Bez DPH (Kč)	S DPH (Kč)	Without VAT (€)	With VAT (€)
chrom	chrome	0128,0	867	1 049	34,68	41,62



0124
Dvojitý držák ručníků 450
Double towel rail

- Rozměr 500 x 51 x 119 mm. Rozteč 450 mm.
- Dimension 500 x 51 x 119 mm. Spacing 450 mm.

Provedení	Finish	Kód/Code	Bez DPH (Kč)	S DPH (Kč)	Without VAT (€)	With VAT (€)
chrom	chrome	0124,0	867	1 049	34,68	41,62



0125
Dvojitý držák ručníků 600
Double towel rail

- Rozměr 650 x 51 x 119 mm. Rozteč 600 mm.
- Dimension 650 x 51 x 119 mm. Spacing 600 mm.

Provedení	Finish	Kód/Code	Bez DPH (Kč)	S DPH (Kč)	Without VAT (€)	With VAT (€)
chrom	chrome	0125,0	907	1 097	36,28	43,54



0181
Trojháček otočný
Triple hook rotation

- Rozměr 75 x 166 x 87 mm.
- Dimension 75 x 166 x 87 mm.

Provedení	Finish	Kód/Code	Bez DPH (Kč)	S DPH (Kč)	Without VAT (€)	With VAT (€)
chrom	chrome	0181,0	1 032	1 249	41,28	49,54





0109
Věšák
Hook

- Rozměr 51 x 51 x 39 mm. Průměr 14 mm.
- Dimension 51 x 51 x 39 mm. Diameter 14 mm.

Provedení	Finish	Kód/Code	Bez DPH (Kč)	S DPH (Kč)	Without VAT (€)	With VAT (€)
chrom	chrome	0109,0	288	348	11,52	13,82



0156
Dvojháček
Double hook

- Délka tyček 43 mm. Rozměr 66 x 51 x 54 mm.
- Stake length 43 mm. Dimension 66 x 51 x 54 mm.

Provedení	Finish	Kód/Code	Bez DPH (Kč)	S DPH (Kč)	Without VAT (€)	With VAT (€)
chrom	chrome	0156,0	379	459	15,16	18,19



0101
Kruhový držák
Circular towel holder

- Rozměr 230 x 251 x 43 mm.
- Dimension 230 x 251 x 43 mm.

Provedení	Finish	Kód/Code	Bez DPH (Kč)	S DPH (Kč)	Without VAT (€)	With VAT (€)
chrom	chrome	0101,0	594	719	23,76	28,51



0103
Půlkruhový držák
Semicircular towel holder

- Rozměr 283 x 191 x 43 mm.
- Dimension 283 x 191 x 43 mm.

Provedení	Finish	Kód/Code	Bez DPH (Kč)	S DPH (Kč)	Without VAT (€)	With VAT (€)
chrom	chrome	0103,0	594	719	23,76	28,51



0146
Čtyřramenný držák ručníků
Four-arm towel rail

- Rozměr 427 x 193 x 44 mm. Délka tyček 400 mm.
- Dimension 427 x 193 x 44 mm. Stake length 400 mm.

Provedení	Finish	Kód/Code	Bez DPH (Kč)	S DPH (Kč)	Without VAT (€)	With VAT (€)
chrom	chrome	0146,0	1 817	2 199	72,68	87,22



0129
Dvouramenný držák
Double-arm towel rail

- Rozměr 427 x 140 x 44 mm. Délka tyček 400 mm.
- Dimension 427 x 140 x 44 mm. Stake length 400 mm.

Provedení	Finish	Kód/Code	Bez DPH (Kč)	S DPH (Kč)	Without VAT (€)	With VAT (€)
chrom	chrome	0129,0	1 239	1 499	49,56	59,47



**0147****Velký držák ručníků se závěsem 600 mm**
Large towel rail with hanger

- Rozměr 600 x 80 x 226 mm. Rozteč 600 mm.
- Dimension 600 x 80 x 226 mm. Spacing 600 mm.

Provedení	Finish	Kód/Code	Bez DPH (Kč)	S DPH (Kč)	Without VAT (€)	With VAT (€)
chrom	chrome	0147,0	1 487	1 799	59,48	71,38

**0145****Velký držák ručníků se závěsem 450 mm**
Large towel rail with hanger

- Rozměr 500 x 80 x 226 mm. Rozteč 450 mm.
- Dimension 500 x 80 x 226 mm. Spacing 450 mm.

Provedení	Finish	Kód/Code	Bez DPH (Kč)	S DPH (Kč)	Without VAT (€)	With VAT (€)
chrom	chrome	0145,0	1 363	1 649	54,52	65,42

**0172****Zásobník na kosmetické tampóny**
Cosmetic pad container

- Rozměr 70 x 200 x 96 mm.
- Dimension 70 x 200 x 96 mm.

Provedení	Finish	Kód/Code	Bez DPH (Kč)	S DPH (Kč)	Without VAT (€)	With VAT (€)
chrom	chrome	0172,0	677	819	27,08	32,50

**0139****Posuvný držák sprchy**
Adjustable shower holder

- Rozměr 143 x 622 x 44 mm.
- Dimension 143 x 622 x 44 mm.

Provedení	Finish	Kód/Code	Bez DPH (Kč)	S DPH (Kč)	Without VAT (€)	With VAT (€)
chrom	chrome	0139,0	867	1 049	34,68	41,62

**0183****Držák fény**
Hair dryer holder

- Rozměr 100 x 182 x 132 mm. Průměr 100 mm.
- Dimension 100 x 182 x 132 mm. Diameter 100 mm.

Provedení	Finish	Kód/Code	Bez DPH (Kč)	S DPH (Kč)	Without VAT (€)	With VAT (€)
chrom	chrome	0183,0	677	819	27,08	32,50

**0155****Dávkovač mýdla**
Soap dispenser - glass

- Objem 0,25 l. Rozměr 79 x 168 x 118 mm. S chromovou kovovou pumpičkou.
- Volume 0,25 l. Dimension 79 x 168 x 118 mm. With chrome pump.

Provedení	Finish	Kód/Code	Bez DPH (Kč)	S DPH (Kč)	Without VAT (€)	With VAT (€)
chrom	chrome	0155,0	768	929	30,72	36,86





0177
Dávkovač mýdla
Soap dispenser

- Objem 0,15 l. Rozměr 52 x 162 x 91 mm. Celokovový.
- Volume 0,15 l. Dimension 52 x 162 x 91 mm. All-metal.

Provedení	Finish	Kód/Code	Bez DPH (Kč)	SDPH (Kč)	Without VAT (€)	With VAT (€)
chrom	chrome	0177,0	768	929	30,72	36,86



0133
WC štětka
Toilet brush

- Rozměr 100 x 335 x 118 mm. Výška 335 mm.
- Dimension 100 x 335 x 118 mm. Height 335 mm.

Provedení	Finish	Kód/Code	Bez DPH (Kč)	SDPH (Kč)	Without VAT (€)	With VAT (€)
chrom	chrome	0133,0	677	819	27,08	32,50



0133
WC štětka
Toilet brush

- Rozměr 100 x 335 x 118 mm. Výška 335 mm.
- Dimension 100 x 335 x 118 mm. Height 335 mm.

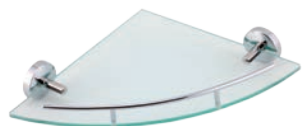
Provedení	Finish	Kód/Code	Bez DPH (Kč)	SDPH (Kč)	Without VAT (€)	With VAT (€)
chrom - černá	chrome - black	0133,05	677	819	27,08	32,50



0135
Rohová polička
Corner shelf

- Rozměr 278 x 51 x 258 mm. Sklo čiré. Síla skla 6 mm.
- Dimension 278 x 51 x 258 mm. Clear glass 6 mm.

Provedení	Finish	Kód/Code	Bez DPH (Kč)	SDPH (Kč)	Without VAT (€)	With VAT (€)
chrom	chrome	0135,0	768	929	30,72	36,86



0158
Rohová polička se zábradlím
Corner shelf with railing

- Rozměr 278 x 53 x 258 mm. Sklo čiré. Síla skla 6 mm. Výška zábradlí 30 mm.
- Dimension 278 x 53 x 258 mm. Clear glass. Thickness of glass 6 mm. The height of the railing is 30 mm.

Provedení	Finish	Kód/Code	Bez DPH (Kč)	SDPH (Kč)	Without VAT (€)	With VAT (€)
chrom	chrome	0158,0	1 073	1 298	42,92	51,50



0140
Polička rovná
Shelf

- Rozměr 600 x 51 x 135 mm. Sklo čiré. Síla skla 6 mm.
- Dimension 600 x 51 x 135 mm. Clear glass. Thickness of glass 6 mm.

Provedení	Finish	Kód/Code	Bez DPH (Kč)	SDPH (Kč)	Without VAT (€)	With VAT (€)
chrom	chrome	0140,0	768	929	30,72	36,86




0153
Polička rovná se zábradlím
Shelf with railing

- Rozměr 600 x 69 x 135 mm. Sklo čiré. Síla skla 6 mm. Výška zábradlí 40 mm.
- Dimension 600 x 69 x 135 mm. Clear glass. Thickness of glass 6 mm. The height of the railing is 40 mm.

Provedení	Finish	Kód/Code	Bez DPH (Kč)	SDPH (Kč)	Without VAT (€)	With VAT (€)
chrom	chrome	0153,0	1 156	1 399	46,24	55,49


6100
Lepidlo - sada pro METALIA 1, 11, 12, FERRO GRETA, SMILE
Glue set for METALIA 1, 11, 12, FERRO GRETA, SMILE

- Lepidlo není součástí výrobku. Balení určeno pro nalepení 4–5 uchycovacích prvků.
- Glue is not included in box with accessories. Glue packing is for 4–5 fixing disc gluing.

Provedení	Finish	Kód/Code	Bez DPH (Kč)	SDPH (Kč)	Without VAT (€)	With VAT (€)
lepidlo	glue	6100,L	164	198	6,56	7,87





0202
Mýdelka
Soap dish

- Rozměr 130 x 51 x 111 mm.
- Dimension 130 x 51 x 111 mm.

Provedení	Finish	Kód/Code	Bez DPH (Kč)	S DPH (Kč)	Without VAT (€)	With VAT (€)
chrom	chrome	0202,0	495	599	19,80	23,76



0236
Mýdelka sklo
Soap dish - glass

- Rozměr 135 x 51 x 114 mm.
- Dimension 135 x 51 x 114 mm.

Provedení	Finish	Kód/Code	Bez DPH (Kč)	S DPH (Kč)	Without VAT (€)	With VAT (€)
chrom	chrome	0236,0	495	599	19,80	23,76



0241
Magnetická mýdelka
Magnetic soap dish

- Rozměr 40 x 51 x 51 mm. Mýdlo není součástí doplňku.
- Dimension 40 x 51 x 51 mm. Soap is not included.

Provedení	Finish	Kód/Code	Bez DPH (Kč)	S DPH (Kč)	Without VAT (€)	With VAT (€)
chrom	chrome	0241,0	388	469	15,52	18,62



0248
Drátěná mýdelka
Wire soap dish

- Rozměr 140 x 51 x 107 mm.
- Dimension 140 x 51 x 107 mm.

Provedení	Finish	Kód/Code	Bez DPH (Kč)	S DPH (Kč)	Without VAT (€)	With VAT (€)
chrom	chrome	0248,0	578	699	23,12	27,74



0244
Držák kartáčků a pasty
Toothbrush and toothpaste holder

- Rozměr 105 x 51 x 81 mm. Na 5 kartáčků.
- Dimension 105 x 51 x 81 mm. For 5 tooth-brushes.

Provedení	Finish	Kód/Code	Bez DPH (Kč)	S DPH (Kč)	Without VAT (€)	With VAT (€)
chrom	chrome	0244,0	495	599	19,80	23,76



0249
Držák skleničky a kartáčků
Glass and toothbrush holder

- Rozměr 136 x 110 x 121 mm. Na 6 kartáčků.
- Dimension 136 x 110 x 121 mm. For 6 tooth-brushes.

Provedení	Finish	Kód/Code	Bez DPH (Kč)	S DPH (Kč)	Without VAT (€)	With VAT (€)
chrom	chrome	0249,0	693	839	27,72	33,26





0206
Držák kartáčků sklo
Toothbrush holder - glass

- Rozměr 79 x 110 x 97 mm.
- Dimension 79 x 110 x 97 mm.

Provedení	Finish	Kód/Code	Bez DPH (Kč)	S DPH (Kč)	Without VAT (€)	With VAT (€)
chrom	chrome	0206,0	495	599	19,80	23,76



0257
Dvojitý držák kartáčků sklo
Double-glass holder

- Rozměr 185 x 110 x 124 mm.
- Dimension 185 x 110 x 124 mm.

Provedení	Finish	Kód/Code	Bez DPH (Kč)	S DPH (Kč)	Without VAT (€)	With VAT (€)
chrom	chrome	0257,0	867	1 049	34,68	41,62



0238
Závěs toaletního papíru s krytem
Toilet roll holder with cover

- Rozměr 143 x 131 x 44 mm.
- Dimension 143 x 131 x 44 mm.

Provedení	Finish	Kód/Code	Bez DPH (Kč)	S DPH (Kč)	Without VAT (€)	With VAT (€)
chrom	chrome	0238,0	644	779	25,76	30,91



0231
Závěs toaletního papíru
Toilet roll holder

- Rozměr 143 x 99 x 43 mm.
- Dimension 143 x 99 x 43 mm.

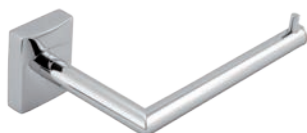
Provedení	Finish	Kód/Code	Bez DPH (Kč)	S DPH (Kč)	Without VAT (€)	With VAT (€)
chrom	chrome	0231,0	495	599	19,80	23,76



0251
Závěs papírových ručníků
Towel hanger

- Rozměr 253 x 99 x 43 mm.
- Dimension 253 x 99 x 43 mm.

Provedení	Finish	Kód/Code	Bez DPH (Kč)	S DPH (Kč)	Without VAT (€)	With VAT (€)
chrom	chrome	0251,0	536	649	21,44	25,73



0210
Držák toaletního papíru jednoduchý
Toilet roll holder, simple

- Rozměr 163 x 51 x 90 mm. Může být použit ve vertikální poloze jako zásobník nebo jako samotný držák toaletního papíru.
- Dimension 163 x 51 x 90 mm. Can also be used in vertical position for storing a spare toilet roll.

Provedení	Finish	Kód/Code	Bez DPH (Kč)	S DPH (Kč)	Without VAT (€)	With VAT (€)
chrom	chrome	0210,0	495	599	19,80	23,76





0226
Držák ručníku 300 mm
 Towel rail

- Rozměr 340 x 51 x 80 mm. Rozteč 300 mm.
- Dimension 340 x 51 x 80 mm. Spacing 300 mm.

Provedení	Finish	Kód/Code	Bez DPH (Kč)	S DPH (Kč)	Without VAT (€)	With VAT (€)
chrom	chrome	0226,0	578	699	23,12	27,74



0227
Držák ručníku 450 mm
 Towel rail

- Rozměr 490 x 51 x 80 mm. Rozteč 450 mm.
- Dimension 490 x 51 x 80 mm. Spacing 450 mm.

Provedení	Finish	Kód/Code	Bez DPH (Kč)	S DPH (Kč)	Without VAT (€)	With VAT (€)
chrom	chrome	0227,0	776	939	31,04	37,25



0228
Držák ručníku 600 mm
 Towel rail

- Rozměr 640 x 51 x 80 mm. Rozteč 600 mm.
- Dimension 640 x 51 x 80 mm. Spacing 600 mm.

Provedení	Finish	Kód/Code	Bez DPH (Kč)	S DPH (Kč)	Without VAT (€)	With VAT (€)
chrom	chrome	0228,0	867	1 049	34,68	41,62



0224
Dvojitý držák ručníků 450
 Double towel rail

- Rozměr 490 x 51 x 119 mm. Rozteč 450 mm.
- Dimension 490 x 51 x 119 mm. Spacing 450 mm.

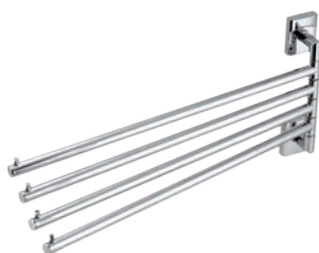
Provedení	Finish	Kód/Code	Bez DPH (Kč)	S DPH (Kč)	Without VAT (€)	With VAT (€)
chrom	chrome	0224,0	867	1 049	34,68	41,62



0225
Dvojitý držák ručníků 600
 Double towel rail

- Rozměr 640 x 51 x 119 mm. Rozteč 600 mm.
- Dimension 640 x 51 x 119 mm. Spacing 600 mm.

Provedení	Finish	Kód/Code	Bez DPH (Kč)	S DPH (Kč)	Without VAT (€)	With VAT (€)
chrom	chrome	0225,0	867	1 049	34,68	41,62



0246
Čtyřramenný držák ručníků
 Four-arm towel rail

- Délka tyček 400 mm. Rozměr 422 x 193 x 44 mm.
- Stake length 400 mm. Dimension 422 x 193 x 44 mm.

Provedení	Finish	Kód/Code	Bez DPH (Kč)	S DPH (Kč)	Without VAT (€)	With VAT (€)
chrom	chrome	0246,0	1 817	2 199	72,68	87,22

METALIA 12





0201
Kruhový držák
Circular towel holder

- Rozměr 230 x 250 x 43 mm.
- Dimension 230 x 250 x 43 mm.

Provedení	Finish	Kód/Code	Bez DPH (Kč)	S DPH (Kč)	Without VAT (€)	With VAT (€)
chrom	chrome	0201,0	578	699	23,12	27,74



0203
Půlkruhový držák
Semicircular towel holder

- Rozměr 283 x 191 x 43 mm.
- Dimension 283 x 191 x 43 mm.

Provedení	Finish	Kód/Code	Bez DPH (Kč)	S DPH (Kč)	Without VAT (€)	With VAT (€)
chrom	chrome	0203,0	578	699	23,12	27,74



0209
Věšák
Hook

- Rozměr 40 x 51 x 39 mm. Průměr 14 mm.
- Dimension 40 x 51 x 39 mm. Diameter 14 mm.

Provedení	Finish	Kód/Code	Bez DPH (Kč)	S DPH (Kč)	Without VAT (€)	With VAT (€)
chrom	chrome	0209,0	288	348	11,52	13,82



0230
Háček
Hooklet

- Rozměr 14 x 14 x 30 mm.
- Dimension 14 x 14 x 30 mm.

Provedení	Finish	Kód/Code	Bez DPH (Kč)	S DPH (Kč)	Without VAT (€)	With VAT (€)
chrom	chrome	0230,0	98	119	3,92	4,70



0256
Dvojháček
Double hook

- Rozměr 66 x 51 x 54 mm.
- Dimension 66 x 51 x 54 mm.

Provedení	Finish	Kód/Code	Bez DPH (Kč)	S DPH (Kč)	Without VAT (€)	With VAT (€)
chrom	chrome	0256,0	388	469	15,52	18,62



0229
Dvouramenný držák
Double-arm towel rail

- Rozměr 422 x 140 x 44 mm.
- Dimension 422 x 140 x 44 mm.

Provedení	Finish	Kód/Code	Bez DPH (Kč)	S DPH (Kč)	Without VAT (€)	With VAT (€)
chrom	chrome	0229,0	1 239	1 499	49,56	59,47





0245

Velký držák ručníků se závěsem 450 mm
Large towel rail with hanger

- Rozměr 500 x 80 x 226 mm. Rozteč 450 mm.
- Dimension 500 x 80 x 226 mm. Spacing 450 mm.

Provedení	Finish	Kód/Code	Bez DPH (Kč)	S DPH (Kč)	Without VAT (€)	With VAT (€)
chrom	chrome	0245,0	1 321	1 598	52,84	63,41



0247

Velký držák ručníků se závěsem 600 mm
Large towel rail with hanger

- Rozměr 640 x 80 x 226 mm. Rozteč 600 mm.
- Dimension 640 x 80 x 226 mm. Spacing 600 mm.

Provedení	Finish	Kód/Code	Bez DPH (Kč)	S DPH (Kč)	Without VAT (€)	With VAT (€)
chrom	chrome	0247,0	1 487	1 799	59,48	71,38



0255

Dávkovač mýdla
Soap dispenser - glass

- Objem 0,25 l. Rozměr 79 x 168 x 118 mm. S chromovou kovovou pumpičkou.
- Volume 0,25 l. Dimension 79 x 168 x 118 mm. With chrome pump.

Provedení	Finish	Kód/Code	Bez DPH (Kč)	S DPH (Kč)	Without VAT (€)	With VAT (€)
chrom	chrome	0255,0	776	939	31,04	37,25



0277

Dávkovač mýdla
Soap dispenser

- Objem 0,15 l. Rozměr 52 x 162 x 91 mm. Celokovový.
- Volume 0,15 l. Dimension 52 x 162 x 91 mm. All-metal.

Provedení	Finish	Kód/Code	Bez DPH (Kč)	S DPH (Kč)	Without VAT (€)	With VAT (€)
chrom	chrome	0277,0	776	939	31,04	37,25



0243

Trojháček
Triple hook

- Rozměr 180 x 43 x 40 mm.
- Dimension 180 x 43 x 40 mm.

Provedení	Finish	Kód/Code	Bez DPH (Kč)	S DPH (Kč)	Without VAT (€)	With VAT (€)
chrom	chrome	0243,0	685	829	27,40	32,88



0281

Trojháček otočný
Triple hook rotation

- Délka tyček 43 mm. Rozměr 70 x 167 x 87 mm.
- Stake length 43 mm. Dimension 70 x 167 x 87 mm.

Provedení	Finish	Kód/Code	Bez DPH (Kč)	S DPH (Kč)	Without VAT (€)	With VAT (€)
chrom	chrome	0281,0	1 115	1 349	44,60	53,52





0233
WC štětka
Toilet brush

- Rozměr 100 x 335 x 118 mm.
- Dimension 100 x 335 x 118 mm.

Provedení	Finish	Kód/Code	Bez DPH (Kč)	SDPH (Kč)	Without VAT (€)	With VAT (€)
chrom	chrome	0233,0	685	829	27,40	32,88



0233
WC štětka
Toilet brush

- Rozměr 100 x 335 x 118 mm.
- Dimension 100 x 335 x 118 mm.

Provedení	Finish	Kód/Code	Bez DPH (Kč)	SDPH (Kč)	Without VAT (€)	With VAT (€)
chrom - černá	chrome - black	0233,05	685	829	27,40	32,88



0283
Držák fénu
Hair dryer holder

- Rozměr 104 x 175 x 135 mm. Průměr 100 mm.
- Dimension 104 x 175 x 135 mm. Diameter 100 mm.

Provedení	Finish	Kód/Code	Bez DPH (Kč)	SDPH (Kč)	Without VAT (€)	With VAT (€)
chrom	chrome	0283,0	677	819	27,08	32,50



0239
Posuvný držák sprchy
Adjustable shower holder

- Rozměr 108 x 622 x 60 mm.
- Dimension 108 x 622 x 60 mm.

Provedení	Finish	Kód/Code	Bez DPH (Kč)	SDPH (Kč)	Without VAT (€)	With VAT (€)
chrom	chrome	0239,0	867	1 049	34,68	41,62



0272
Zásobník na kosmetické tampóny
Cosmetic pad container

- Rozměr 70 x 200 x 96 mm.
- Dimension 70 x 200 x 96 mm.

Provedení	Finish	Kód/Code	Bez DPH (Kč)	SDPH (Kč)	Without VAT (€)	With VAT (€)
chrom	chrome	0272,0	693	839	27,72	33,26



0235
Rohová polička
Corner shelf

- Rozměr 278 x 51 x 258 mm. Sklo čiré. Síla skla 6 mm.
- Dimension 278 x 51 x 258 mm. Clear glass 6 mm.

Provedení	Finish	Kód/Code	Bez DPH (Kč)	SDPH (Kč)	Without VAT (€)	With VAT (€)
chrom	chrome	0235,0	776	939	31,04	37,25





0258

Rohová polička se zábradlím
Corner shelf with railing

- Rozměr 278 x 53 x 258 mm. Sklo čiré. Síla skla 6 mm. Výška zábradlí 30 mm.
- Dimension 278 x 53 x 258 mm. Clear glass. Thickness of glass 6 mm. The height of the railing is 30 mm.

Provedení	Finish	Kód/Code	Bez DPH (Kč)	S DPH (Kč)	Without VAT (€)	With VAT (€)
chrom	chrome	0258,0	1 115	1 349	44,60	53,52

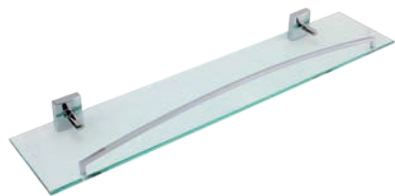


0240

Polička rovná
Shelf

- Rozměr 600 x 51 x 135 mm. Sklo čiré. Síla skla 6 mm.
- Dimension 600 x 51 x 135 mm. Clear glass. Thickness of glass 6 mm.

Provedení	Finish	Kód/Code	Bez DPH (Kč)	S DPH (Kč)	Without VAT (€)	With VAT (€)
chrom	chrome	0240,0	826	999	33,04	39,65



0253

Polička rovná se zábradlím
Shelf with railing

- Rozměr 600 x 69 x 135 mm. Sklo čiré. Síla skla 6 mm. Výška zábradlí 40 mm.
- Dimension 600 x 69 x 135 mm. Clear glass. Thickness of the glass is 6 mm. The height of the railing is 40 mm.

Provedení	Finish	Kód/Code	Bez DPH (Kč)	S DPH (Kč)	Without VAT (€)	With VAT (€)
chrom	chrome	0253,0	1 197	1 448	47,88	57,46

METALIA 12

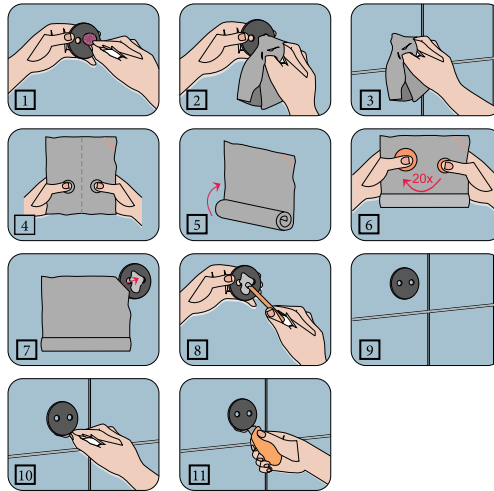


ŘADY URČENÉ PRO MONTÁŽ LEPENÍM NEBO VRTÁNÍM

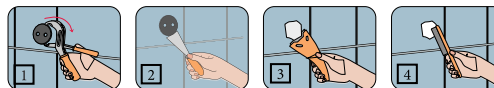


METALIA 1
METALIA 11
METALIA 12
FERRO SMILE
FERRO GRETA

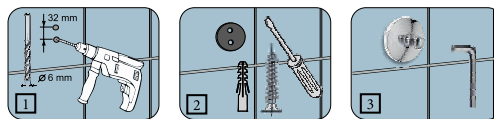
MONTÁŽ LEPENÍM



DEMONTÁŽ



MONTÁŽ VRTÁNÍM



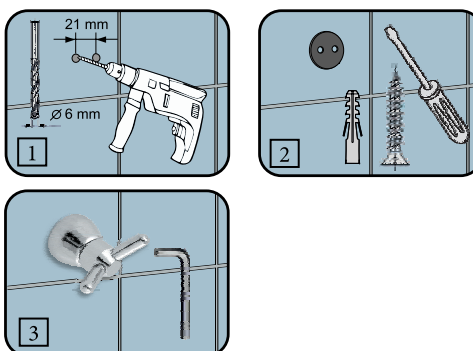
Lepidlo nepoškozuje podklad. V případě potřeby jde lehce a beze stop odstranit.
The glue dose not harm the surface.
If needed, it is easily removable without any trace.

ŘADY URČENÉ PRO MONTÁŽ VRTÁNÍM



METALIA DRÁTĚNÝ PROGRAM
TITANIA ORFEUS
TITANIA NATY
TITANIA NATY BLACK
TITANIA HOTELOVÝ PROGRAM
FERRO EMOTION
FERRO MEPHISTO
FERRO ANTICA
FERRO RETRO

MONTÁŽ VRTÁNÍM





- R6650,44** Madlo
- R66813,44** Sklopný úchyt
- R6699,44** Sedačka
- R6681,44** Madlo dvojité

METALIA— HELP



HOTELOVÝ A INVALIDNÍ PROGRAM

Nabízíme kvalitní hotelový program koupelnových doplňků, který je designem a hlavně svojí odolností vhodný pro všechny typy veřejných prostor. Český invalidní program je bezpečný, splňuje všechny potřeby zákazníků a současně je dodáván v mnoha typech a barevném provedení chrom a bílá.

HOTEL AND SANITARY PROGRAMME

We are offering quality hotel programme of bathroom accessories that is suitable by its design and stability for all types of public places. Czech sanitary programme for disabled people is safe, meets all customers' requirements and in the same time can be supplied in various types and colour finish chrome and white.




R6630
Madlo rovné s krytkami bílé
Straight grab bar white

- Průměr - Diameter 28 mm.

Provedení	Finish	Kód/Code	Bez DPH (Kč)	S DPH (Kč)	Without VAT (€)	With VAT (€)
bílá, 300 mm	white	R6630,11	619	749	24,76	29,71
bílá, 400 mm	white	R6640,11	644	779	25,76	30,91
bílá, 500 mm	white	R6650,11	660	799	26,40	31,68
bílá, 600 mm	white	R6660,11	685	829	27,40	32,88
bílá, 700 mm	white	R6670,11	718	869	28,72	34,46
bílá, 800 mm	white	R6680,11	743	899	29,72	35,66



R6655.11



R6683.11

R6655
Madlo dvojité pevné bílé
Grab bar double fixed white

- Průměr 28 mm.
- Diameter 28 mm.

Provedení	Finish	Kód/Code	Bez DPH (Kč)	S DPH (Kč)	Without VAT (€)	With VAT (€)
bílá, 564 mm	white	R6655,11	1 487	1 799	59,48	71,38
bílá, 844 mm	white	R6683,11	1 652	1 999	66,08	79,30


R66550
Úchyt dvojitý sklopný bílý
Grab bar double foldable white

- Průměr 28 mm.
- Diameter 28 mm.

Provedení	Finish	Kód/Code	Bez DPH (Kč)	S DPH (Kč)	Without VAT (€)	With VAT (€)
bílá, 572 mm	white	R66550,11	1 652	1 999	66,08	79,30
bílá, 852 mm	white	R66830,11	1 900	2 299	76,00	91,20


R66800
Úchyt jednoduchý sklopný bílý
Grab bar foldable white

- Průměr 28 mm.
- Diameter 28 mm.

Provedení	Finish	Kód/Code	Bez DPH (Kč)	S DPH (Kč)	Without VAT (€)	With VAT (€)
bílá, 826 mm	white	R66800,11	1 817	2 199	72,68	87,22


R66404
Úhlové držadlo s krytkami
Angular grab handle with covers

- 400 x 400 mm. Průměr 28 mm. Max 110 kg.
- 400 x 400 mm. Diameter 28 mm. Max 110 kg.

Provedení	Finish	Kód/Code	Bez DPH (Kč)	S DPH (Kč)	Without VAT (€)	With VAT (€)
bílá, 400 x 400 mm	white	R66404,11	1 040	1 258	41,60	49,92




R6630
Madlo rovné s krytkami leštěná nerez
Straight grab bar stainless steel with covers

- Průměr - Diameter 28 mm.

Provedení	Finish	Kód/Code	Bez DPH (Kč)	S DPH (Kč)	Without VAT (€)	With VAT (€)
nerez, 300 mm	stainless st.	R6630,44	1 115	1 349	44,60	53,52
nerez, 400 mm	stainless st.	R6640,44	1 239	1 499	49,56	59,47
nerez, 500 mm	stainless st.	R6650,44	1 321	1 598	52,84	63,41
nerez, 600 mm	stainless st.	R6661,44	1 239	1 499	49,56	59,47
nerez, 700 mm	stainless st.	R6670,44	1 321	1 598	52,84	63,41
nerez, 800 mm	stainless st.	R6680,44	1 487	1 799	59,48	71,38



R6660.44



R6681.44

R6660
Madlo dvojité pevné leštěná nerez
Grab bar double fixed polished stainless steel

- Průměr 28 mm.
- Diameter 28 mm.

Provedení	Finish	Kód/Code	Bez DPH (Kč)	S DPH (Kč)	Without VAT (€)	With VAT (€)
nerez, 600 mm	stainless st.	R6660,44	1 900	2 299	76,00	91,20
nerez, 813 mm	stainless st.	R6681,44	2 396	2 899	95,84	115,01


R66813
Úchyt dvojité sklopný leštěná nerez
Grab bar double foldable polished stainless steel

- Průměr 28 mm.
- Diameter 28 mm.

Provedení	Finish	Kód/Code	Bez DPH (Kč)	S DPH (Kč)	Without VAT (€)	With VAT (€)
nerez, 572 mm	stainless st.	R66550,44	2 148	2 599	85,92	103,10
nerez, 852 mm	stainless st.	R66813,44	2 892	3 499	115,68	138,82


R66404
Úhlové držadlo s krytkami
Angular grab handle with covers

- 400 x 400 mm. Průměr 28 mm. Max 110 kg.
- 400 x 400 mm. Diameter 28 mm. Max 110 kg.

Provedení	Finish	Kód/Code	Bez DPH (Kč)	S DPH (Kč)	Without VAT (€)	With VAT (€)
nerez	stainless st.	R66404,44	1 652	1 999	66,08	79,30


R6690
Madlo lomené s krytkami
Ogival grab bar with covers

- Do sprchy. 690 x 690 mm. Průměr 28 mm.
- Into the shower cabinet. 690 x 690 mm. Diameter 28 mm.

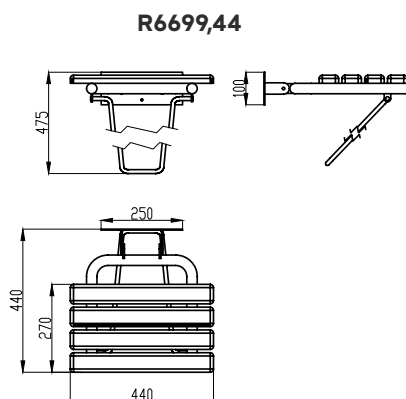
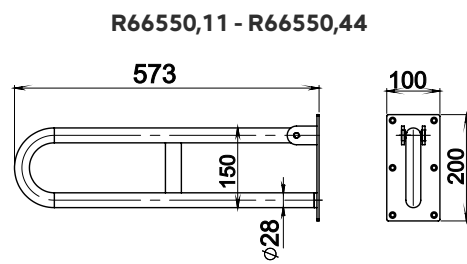
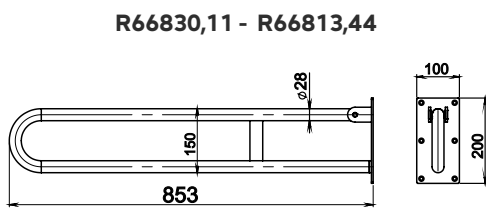
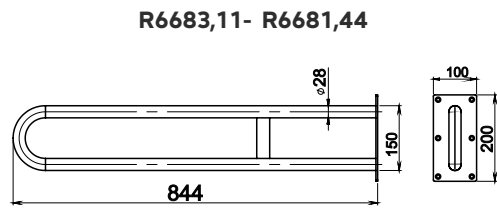
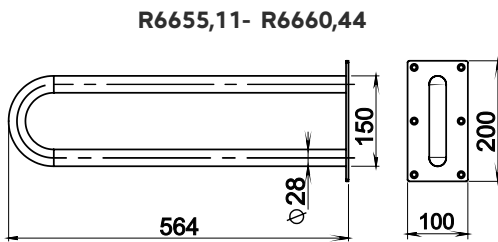
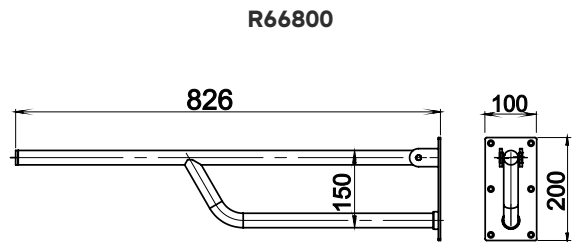
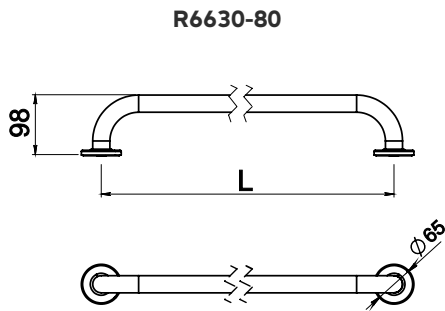
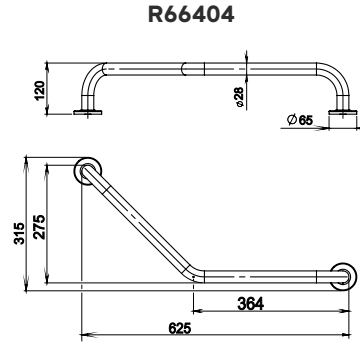
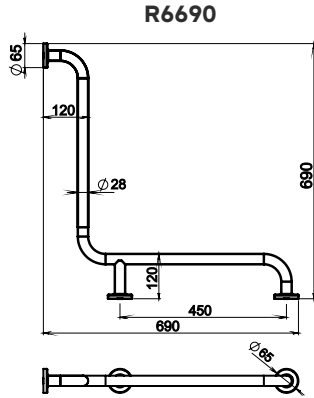
Provedení	Finish	Kód/Code	Bez DPH (Kč)	S DPH (Kč)	Without VAT (€)	With VAT (€)
bílá	white	R6690,11	1 569	1 898	62,76	75,31


R6699
Sedačka do sprchy sklopná
Foldable shower seat

- S opěrnou nohou. Max 110 kg.
- With supporting foot. Max 110 kg.

Provedení	Finish	Kód/Code	Bez DPH (Kč)	S DPH (Kč)	Without VAT (€)	With VAT (€)
nerez	stainless st.	R6699,44	5 784	6 999	231,36	277,63







6968
Kosmetické zrcátko
 Cosmetic extensible mirror

- Průměr 150 mm, zvětšení 2x.
- Dia 150 mm, mag 2x.

Provedení	Finish	Kód/Code	Bez DPH (Kč)	S DPH (Kč)	Without VAT (€)	With VAT (€)
chrom	chrome	6968,0	660	799	26,40	31,68



6868
Kosmetické zrcátko
 Cosmetic slewing mirror

- Průměr 150 mm, zvětšení 2x.
- Dia 150 mm, mag 2x.

Provedení	Finish	Kód/Code	Bez DPH (Kč)	S DPH (Kč)	Without VAT (€)	With VAT (€)
chrom	chrome	6868,0	702	849	28,08	33,70



6845
Velký držák ručníků se závěsem
 Towel rail with hanger

- Rozměr 221 x 575 x 140 mm.
- Dimension 221 x 575 x 140 mm.

Provedení	Finish	Kód/Code	Bez DPH (Kč)	S DPH (Kč)	Without VAT (€)	With VAT (€)
chrom	chrome	6845,0	867	1 049	34,68	41,62



6969
WC štětka tubus
 Toilet brush tube

- Výška 390 mm. Na postavení.
- Height 390 mm. For standing.

Provedení	Finish	Kód/Code	Bez DPH (Kč)	S DPH (Kč)	Without VAT (€)	With VAT (€)
chrom	chrome	6969,0	702	849	28,08	33,70



6160
Odpadkový koš
 Waste bin

Provedení	Finish	Kód/Code	Bez DPH (Kč)	S DPH (Kč)	Without VAT (€)	With VAT (€)
chrom 3 l	chrome	6162,0	330	399	13,20	15,84
chrom 5 l	chrome	6160,0	379	459	15,16	18,19
chrom 12 l	chrome	6161,0	677	819	27,08	32,50



6977
Štěrka do sprchového koutu s držákem
 Shower door cleaner

Provedení	Finish	Kód/Code	Bez DPH (Kč)	S DPH (Kč)	Without VAT (€)	With VAT (€)
chrom	chrome	6977,0	495	599	19,80	23,76


69082
Automatický zásobník na tekuté mýdlo se senzorem, napájení na baterie, 1 200 ml, bílý
Automatic soap dispenser with sensor, battery supply, 1 200 ml, white

- Uzamykatelný, 6 x AA.
- With lock. 6 x AA.

Provedení	Finish	Kód/Code	Bez DPH (Kč)	S DPH (Kč)	Without VAT (€)	With VAT (€)
bílý - plast	white - plastic	69082,1	908	1 099	36,32	43,58


69083
Zásobník na tekuté mýdlo 1 000 ml, bílý
Soap dispenser 1 000 ml, white

- Uzamykatelný.
- With lock.

Provedení	Finish	Kód/Code	Bez DPH (Kč)	S DPH (Kč)	Without VAT (€)	With VAT (€)
bílý - plast	white - plastic	69083,1	330	399	13,20	15,84


69084
Zásobník na tekuté mýdlo 800 ml, bílý
Soap dispenser 800 ml, white

- Uzamykatelný.
- With lock.

Provedení	Finish	Kód/Code	Bez DPH (Kč)	S DPH (Kč)	Without VAT (€)	With VAT (€)
bílý - plast	white - plastic	69084,1	371	449	14,84	17,81


69085
Zásobník na tekuté mýdlo 400 ml, bílý
Soap dispenser 400 ml, white

- Uzamykatelný.
- With lock.

Provedení	Finish	Kód/Code	Bez DPH (Kč)	S DPH (Kč)	Without VAT (€)	With VAT (€)
bílý - plast	white - plastic	69085,1	330	399	13,20	15,84


69086
Zásobník na tekuté mýdlo 500 ml, bílý
Soap dispenser 500 ml, white

- Uzamykatelný.
- With lock.

Provedení	Finish	Kód/Code	Bez DPH (Kč)	S DPH (Kč)	Without VAT (€)	With VAT (€)
bílý - plast	white - plastic	69086,P	330	399	13,20	15,84


69091
Elektrický senzorový osoušeč rukou
Electric hand dryer with sensor

- Příkon 1 500 W.
- Power 1 500 W.

Provedení	Finish	Kód/Code	Bez DPH (Kč)	S DPH (Kč)	Without VAT (€)	With VAT (€)
bílý - plast	white - plastic	69091,1	1 321	1 598	52,84	63,41


69090
Fén
Hair dryer

- Příkon 1 000 W.
- Power 1 000 W.

Provedení	Finish	Kód/Code	Bez DPH (Kč)	S DPH (Kč)	Without VAT (€)	With VAT (€)
bílý - plast	white - plastic	69090,1	702	849	28,08	33,70


69092
Automatický osvěžovač vzduchu, napájení na baterie, bílý
Automatic air freshener, battery supply, white

- 2 baterie AA. Náhradní náplň - Ø 65 mm.
- 2 x AA. Refill - Ø 65 mm.

Provedení	Finish	Kód/Code	Bez DPH (Kč)	S DPH (Kč)	Without VAT (€)	With VAT (€)
bílý - plast	white - plastic	69092,1	379	459	15,16	18,19


69088
Zásobník na role toaletního papíru nerez
Toilet roll dispenser, stainless steel

- Max. průměr role 250 mm, uzamykatelný.
- Max. roll diameter 250 mm, with lock.

Provedení	Finish	Kód/Code	Bez DPH (Kč)	S DPH (Kč)	Without VAT (€)	With VAT (€)
nerez	stainless steel	69088,4	826	999	33,04	39,65


69094
Zásobník na role toaletního papíru, bílý
Toilet roll dispenser, white

- Max. průměr role 250 mm, uzamykatelný.
- Max. roll diameter 250 mm, with lock.

Provedení	Finish	Kód/Code	Bez DPH (Kč)	S DPH (Kč)	Without VAT (€)	With VAT (€)
bílý - plast	white - plastic	69094,1	495	599	19,80	23,76


69081
Zásobník na papírové ručníky, bílý
Paper towel dispenser, white

- Rozměr papírů 250 x 110 mm, uzamykatelný.
- Towel dimensions 250 x 110 mm, with lock.

Provedení	Finish	Kód/Code	Bez DPH (Kč)	S DPH (Kč)	Without VAT (€)	With VAT (€)
bílý - plast	white - plastic	69081,1	536	649	21,44	25,73


69093
Zásobník na papírové ručníky se středovým odvíjením, bílý
Center pulling paper towel dispenser, white

- Max. průměr role 220 mm, uzamykatelný.
- Max. roll diameter 220 mm, with lock.

Provedení	Finish	Kód/Code	Bez DPH (Kč)	S DPH (Kč)	Without VAT (€)	With VAT (€)
bílý - plast	white - plastic	69093,1	536	649	21,44	25,73


69089
Zásobník na papírové ručníky nerez
Paper towel dispenser, stainless steel

- Rozměr papírů 250 x 120 mm, uzamykatelný.
- Towel dimensions 250 x 120 mm, with lock.

Provedení	Finish	Kód/Code	Bez DPH (Kč)	S DPH (Kč)	Without VAT (€)	With VAT (€)
nerez	stainless steel	69089,4	784	949	31,36	37,63



AA113BR Polička

FERRO®

SMILE • RETRO • ANTICA • GRETA
MEPHISTO • EMOTION



KOUPELNOVÉ DOPLŇKY FERRO

Série koupelnových doplňků FERRO - SMILE, RETRO, ANTICA, EMOTION a GRETA představují ideální volbu i pro ty nejnáročnější zákazníky. Nabízejí design pro vytvoření dokonalé harmonie ve vaší koupelně. Koupelnové doplňky GRETA korespondují s atraktivním vzhledem baterií Metalia 58 i dalšími sériemi baterií. Řady RETRO a ANTICA v bronzovém provedení jsou vhodné ke stejnojmenným sériím baterií. Série SMILE prezentuje moderní design nerezových prvků koupelny. Koupelnové doplňky jsou dle specifikace sérií dodávány v chromovém, černém, bronzovém a leštěném nerezovém provedení.

Na všechny koupelnové doplňky FERRO se vztahuje záruka 3 roky.

BATHROOM ACCESSORIES FERRO

Series of bathroom accessories FERRO – SMILE, RETRO, ANTICA, EMOTION and GRETA pose an ideal choice for even the most demanding customers. They offer design, which brings perfect harmony to your bathroom. Bathroom accessories GRETA correspond with attractive looks of Metalia 58 water mixers. RETRO and ANTICA series in bronze finish are suitable for water mixers carrying the same name. Series SMILE presents modern design of stainless-steel bathroom components. Bathroom accessories are delivered according to the series specification in chrome, black, bronze and stainless-steel finish.

All bathroom accessories FERRO are covered by a 3-year warranty.





ASM02
Mýdelka - sklo
Soap dish - glass

- Rozměr 110 x 60 x 120 mm.
- Dimension 110 x 60 x 120 mm.

Provedení	Finish	Kód/Code	Bez DPH (Kč)	SDPH (Kč)	Without VAT (€)	With VAT (€)
leštěný nerez	polished s.s.	ASM02	272	329	10,88	13,06



ASM03
Držák kartáčků - sklo
Toothbrush holder - glass

- Rozměr 66 x 103 x 95 mm.
- Dimension 66 x 103 x 95 mm.

Provedení	Finish	Kód/Code	Bez DPH (Kč)	SDPH (Kč)	Without VAT (€)	With VAT (€)
leštěný nerez	polished s.s.	ASM03	272	329	10,88	13,06



ASM05



ASM05
Háček
Single hook

- Rozměr 53 x 56 x 55 mm.
- Dimension 53 x 56 x 55 mm.

ASM06
Dvojháček
Double hook

- Rozměr 83 x 53 x 65 mm.
- Dimension 83 x 53 x 65 mm.



ASM06

Provedení	Finish	Kód/Code	Bez DPH (Kč)	SDPH (Kč)	Without VAT (€)	With VAT (€)
leštěný nerez	polished s.s.	ASM05	181	219	7,24	8,69
leštěný nerez	polished s.s.	ASM06	230	278	9,20	11,04



ASM07
Držák ručníků 450 mm
Towel rail single 450 mm

- Rozměr 450 x 53 x 75 mm.
- Dimension 450 x 53 x 75 mm.

Provedení	Finish	Kód/Code	Bez DPH (Kč)	SDPH (Kč)	Without VAT (€)	With VAT (€)
leštěný nerez	polished s.s.	ASM07	363	439	14,52	17,42



ASM09
Držák ručníků 600 mm
Towel rail single 600 mm

- Rozměr 627 x 53 x 75 mm.
- Dimension 627 x 53 x 75 mm.

Provedení	Finish	Kód/Code	Bez DPH (Kč)	SDPH (Kč)	Without VAT (€)	With VAT (€)
leštěný nerez	polished s.s.	ASM09	454	549	18,16	21,79

KE KOUPELNOVÝM DOPLŇKŮM FERRO SMILE DOPORUČUJEME VODOVODNÍ BATERIE METALIA 54.



54001/1,0



54020/1,0

NAVŠTIVTE STRANU 32 TOHOTO KATALOGU.





ASM10

Dvojitý držák ručníků 600 mm

Towel rail double 600 mm

- Rozměr 627 x 53 x 125 mm.
- Dimension 627 x 53 x 125 mm.

Provedení	Finish	Kód/Code	Bez DPH (Kč)	S DPH (Kč)	Without VAT (€)	With VAT (€)
leštěný nerez	polished s.s.	ASM10	545	659	21,80	26,16



ASM13

Polička

Glass shelf

- Rozměr 500 x 56 x 140 mm.
- Dimension 500 x 56 x 140 mm.

Provedení	Finish	Kód/Code	Bez DPH (Kč)	S DPH (Kč)	Without VAT (€)	With VAT (€)
leštěný nerez	polished s.s.	ASM13	495	599	19,80	23,76



ASM14

WC štětka

Toilet brush

- Rozměr 82 x 327 x 110 mm.
- Dimension 82 x 327 x 110 mm.

Provedení	Finish	Kód/Code	Bez DPH (Kč)	S DPH (Kč)	Without VAT (€)	With VAT (€)
leštěný nerez	polished s.s.	ASM14	545	659	21,80	26,16



ASM33

Závěs toaletního papíru

Toilet paper holder

- Rozměr 53 x 164 x 75 mm.
- Dimension 53 x 164 x 75 mm.

Provedení	Finish	Kód/Code	Bez DPH (Kč)	S DPH (Kč)	Without VAT (€)	With VAT (€)
leštěný nerez	polished s.s.	ASM33	313	379	12,52	15,02



ASM34

Dávkovač mýdla

Soap dispenser

- Dávkovač není přizpůsobený pro dezinfekci. Rozměr 60 x 162 x 120 mm.
- Dispenser is not adjusted for disinfection. Dimension 60 x 162 x 120 mm.

Provedení	Finish	Kód/Code	Bez DPH (Kč)	S DPH (Kč)	Without VAT (€)	With VAT (€)
leštěný nerez	polished s.s.	ASM34	545	659	21,80	26,16



ASM35

Velký držák ručníků se závěsem

Double towel rack

- Rozměr 627 x 108 x 225 mm.
- Dimension 627 x 108 x 225 mm.

Provedení	Finish	Kód/Code	Bez DPH (Kč)	S DPH (Kč)	Without VAT (€)	With VAT (€)
leštěný nerez	polished s.s.	ASM35	826	999	33,04	39,65




ARE02
Mýdlenka - sklo
Soap dish - glass

- Rozměr 167 x 56 x 125 mm.
- Dimension 167 x 56 x 125 mm.

Provedení	Finish	Kód/Code	Bez DPH (Kč)	SDPH (Kč)	Without VAT (€)	With VAT (€)
chrom	chrome	ARE02	454	549	18,16	21,79


ARE03
Držák kartáčků - sklo
Toothbrush holder - glass

- Rozměr 155 x 98 x 108 mm.
- Dimension 155 x 98 x 108 mm.

Provedení	Finish	Kód/Code	Bez DPH (Kč)	SDPH (Kč)	Without VAT (€)	With VAT (€)
chrom	chrome	ARE03	454	549	18,16	21,79


ARE05
Háček
Single hook

- Rozměr 56 x 77 x 59 mm.
- Dimension 56 x 77 x 59 mm.

Provedení	Finish	Kód/Code	Bez DPH (Kč)	SDPH (Kč)	Without VAT (€)	With VAT (€)
chrom	chrome	ARE05	288	348	11,52	13,82


ARE09
Držák ručníků 600 mm
Towel rail single 600 mm

- Rozměr 656 x 56 x 59 mm.
- Dimension 656 x 56 x 59 mm.

Provedení	Finish	Kód/Code	Bez DPH (Kč)	SDPH (Kč)	Without VAT (€)	With VAT (€)
chrom	chrome	ARE09	702	849	28,08	33,70


ARE10
Dvojitý držák ručníků 600 mm
Towel rail double 600 mm

- Rozměr 656 x 56 x 135 mm.
- Dimension 656 x 56 x 135 mm.

Provedení	Finish	Kód/Code	Bez DPH (Kč)	SDPH (Kč)	Without VAT (€)	With VAT (€)
chrom	chrome	ARE10	1 073	1 298	42,92	51,50


ARE13
Polička
Glass shelf

- Rozměr 600 x 102 x 147 mm.
- Dimension 600 x 102 x 147 mm.

Provedení	Finish	Kód/Code	Bez DPH (Kč)	SDPH (Kč)	Without VAT (€)	With VAT (€)
chrom	chrome	ARE13	867	1 049	34,68	41,62



ARE14
WC štětka
Toilet brush

- Rozměr 190 x 360 x 128 mm.
- Dimension 190 x 360 x 128 mm.

Provedení	Finish	Kód/Code	Bez DPH (Kč)	S DPH (Kč)	Without VAT (€)	With VAT (€)
chrom	chrome	ARE14	826	999	33,04	39,65



ARE33
Závěs toaletního papíru
Toilet paper holder

- Rozměr 147 x 107 x 89 mm.
- Dimension 147 x 107 x 89 mm.

Provedení	Finish	Kód/Code	Bez DPH (Kč)	S DPH (Kč)	Without VAT (€)	With VAT (€)
chrom	chrome	ARE33	495	599	19,80	23,76



ARE34
Dávkovač mýdla - sklo
Soap dispenser - glass

- Rozměr 155 x 166 x 124 mm.
Kovová pumpička.
- Dimension 155 x 166 x 124 mm.
Metal pump.

Provedení	Finish	Kód/Code	Bez DPH (Kč)	S DPH (Kč)	Without VAT (€)	With VAT (€)
chrom	chrome	ARE34	743	899	29,72	35,66



ARE35
Velký držák ručníků se závěsem
Double towel rack

- Rozměr 656 x 120 x 215 mm.
- Dimension 656 x 120 x 215 mm.

Provedení	Finish	Kód/Code	Bez DPH (Kč)	S DPH (Kč)	Without VAT (€)	With VAT (€)
chrom	chrome	ARE35	1 487	1 799	59,48	71,38

KE KOUPELNOVÝM DOPLŇKŮM FERRO RETRO DOPORUČUJEME VODOVODNÍ BATERIE TITANIA RETRO II.

NAVŠTIVTE STRANU 133 TOHOTO KATALOGU.



99101/1,0



99102/1,0



99120/1,0




6803
Držák ručníků
 Towel holder

- Rozměr 160 x 171 x 65 mm.
- Dimension 160 x 171 x 65 mm.

Provedení	Finish	Kód/Code	Bez DPH (Kč)	S DPH (Kč)	Without VAT (€)	With VAT (€)
chrom	chrome	6803,0	214	259	8,56	10,27


6806
Držák kartáčků sklo
 Tooth-brush holder - glass

- Rozměr 124 x 96 x 89 mm.
- Dimension 124 x 96 x 89 mm.

Provedení	Finish	Kód/Code	Bez DPH (Kč)	S DPH (Kč)	Without VAT (€)	With VAT (€)
chrom	chrome	6806,0	214	259	8,56	10,27


6857
Dvojitý držák kartáčků a pasty - sklo
 Double tooth-brush and paste holder - glass

- Rozměr 189 x 96 x 89 mm.
- Dimension 189 x 96 x 89 mm.

Provedení	Finish	Kód/Code	Bez DPH (Kč)	S DPH (Kč)	Without VAT (€)	With VAT (€)
chrom	chrome	6857,0	354	428	14,16	16,99


6836
Mýdelna - sklo
 Soap dish - glass

- Rozměr 157 x 47 x 109 mm.
- Dimension 157 x 47 x 109 mm.

Provedení	Finish	Kód/Code	Bez DPH (Kč)	S DPH (Kč)	Without VAT (€)	With VAT (€)
chrom	chrome	6836,0	214	259	8,56	10,27


6848
Mýdelna
 Soap dish

- Rozměr 105 x 45 x 102 mm.
- Dimension 105 x 45 x 102 mm.

Provedení	Finish	Kód/Code	Bez DPH (Kč)	S DPH (Kč)	Without VAT (€)	With VAT (€)
chrom	chrome	6848,0	280	339	11,20	13,44


6855
Dávkovač mýdla
 Soap dispenser - glass

- Objem 0,15 l. Rozměr 123 x 167 x 102 mm.
- Volume 0,15 l. Dimension 123 x 167 x 102 mm.

Provedení	Finish	Kód/Code	Bez DPH (Kč)	S DPH (Kč)	Without VAT (€)	With VAT (€)
chrom	chrome	6855,0	280	339	11,20	13,44




6828
Držák ručníků
 Towel rail

- Rozměr 635 x 45 x 65 mm.
- Dimension 635 x 45 x 65 mm.

Provedení	Finish	Kód/Code	Bez DPH (Kč)	S DPH (Kč)	Without VAT (€)	With VAT (€)
chrom	chrome	6828,0	354	428	14,16	16,99


6825
Dvojitý držák ručníků
 Double towel rail

- Rozměr 635 x 45 x 115 mm.
- Dimension 635 x 45 x 115 mm.

Provedení	Finish	Kód/Code	Bez DPH (Kč)	S DPH (Kč)	Without VAT (€)	With VAT (€)
chrom	chrome	6825,0	495	599	19,80	23,76


6856
Dvojháček
 Double hook

- Rozměr 72 x 45 x 54 mm.
- Dimension 72 x 45 x 54 mm.

Provedení	Finish	Kód/Code	Bez DPH (Kč)	S DPH (Kč)	Without VAT (€)	With VAT (€)
chrom	chrome	6856,0	140	169	5,60	6,72


6838
Závěs toaletního papíru s krytem
 Toilet roll holder with cover

- Rozměr 158 x 122 x 65 mm.
- Dimension 158 x 122 x 65 mm.

Provedení	Finish	Kód/Code	Bez DPH (Kč)	S DPH (Kč)	Without VAT (€)	With VAT (€)
chrom	chrome	6838,0	338	409	13,52	16,22


6833
WC štětka
 Toilet brush - glass

- Rozměr 163 x 380 x 121 mm.
- Dimension 163 x 380 x 121 mm.

Provedení	Finish	Kód/Code	Bez DPH (Kč)	S DPH (Kč)	Without VAT (€)	With VAT (€)
chrom	chrome	6833,0	437	529	17,48	20,98


6853
Polička se zábradlím
 Shelf with rail

- Rozměr 525 x 55 x 146 mm.
- Dimension 525 x 55 x 146 mm.

Provedení	Finish	Kód/Code	Bez DPH (Kč)	S DPH (Kč)	Without VAT (€)	With VAT (€)
chrom	chrome	6853,0	437	529	17,48	20,98





AAI02BR
Mýdlenka - sklo
Soap dish - glass

- Rozměr 167 x 56 x 125 mm.
- Dimension 167 x 56 x 125 mm.

Provedení	Finish	Kód/Code	Bez DPH (Kč)	S DPH (Kč)	Without VAT (€)	With VAT (€)
bronz	bronze	AAI02BR	495	599	19,80	23,76



AAI03BR
Držák kartáčků - sklo
Toothbrush holder - glass

- Rozměr 155 x 98 x 108 mm.
- Dimension 155 x 98 x 108 mm.

Provedení	Finish	Kód/Code	Bez DPH (Kč)	S DPH (Kč)	Without VAT (€)	With VAT (€)
bronz	bronze	AAI03BR	495	599	19,80	23,76



AAI05BR
Háček
Single hook

- Rozměr 56 x 77 x 59 mm.
- Dimension 56 x 77 x 59 mm.

Provedení	Finish	Kód/Code	Bez DPH (Kč)	S DPH (Kč)	Without VAT (€)	With VAT (€)
bronz	bronze	AAI05BR	330	399	13,20	15,84



AAI09BR
Držák ručníků 600 mm
Towel rail single 600 mm

- Rozměr 656 x 56 x 59 mm.
- Dimension 656 x 56 x 59 mm.

Provedení	Finish	Kód/Code	Bez DPH (Kč)	S DPH (Kč)	Without VAT (€)	With VAT (€)
bronz	bronze	AAI09BR	743	899	29,72	35,66



AAI10BR
Dvojitý držák ručníků 600 mm
Towel rail double 600 mm

- Rozměr 656 x 56 x 135 mm.
- Dimension 656 x 56 x 135 mm.

Provedení	Finish	Kód/Code	Bez DPH (Kč)	S DPH (Kč)	Without VAT (€)	With VAT (€)
bronz	bronze	AAI10BR	1 073	1 298	42,92	51,50



AAI13BR
Polička
Glass shelf

- Rozměr 600 x 102 x 147 mm.
- Dimension 600 x 102 x 147 mm.

Provedení	Finish	Kód/Code	Bez DPH (Kč)	S DPH (Kč)	Without VAT (€)	With VAT (€)
bronz	bronze	AAI13BR	958	1 159	38,32	45,98





AAI14BR
WC štětka
Toilet brush

- Rozměr 190 x 360 x 128 mm.
- Dimension 190 x 360 x 128 mm.

Provedení	Finish	Kód/Code	Bez DPH (Kč)	S DPH (Kč)	Without VAT (€)	With VAT (€)
bronz	bronze	AAI14BR	826	999	33,04	39,65



AAI33BR
Závěs toaletního papíru
Toilet paper holder

- Rozměr 147 x 107 x 89 mm.
- Dimension 147 x 107 x 89 mm.

Provedení	Finish	Kód/Code	Bez DPH (Kč)	S DPH (Kč)	Without VAT (€)	With VAT (€)
bronz	bronze	AAI33BR	536	649	21,44	25,73



AAI34BR
Dávkovač mýdla - sklo
Soap dispenser - glass

- Rozměr 155 x 166 x 124 mm.
Kovová pumpička.
- Dimension 155 x 166 x 124 mm.
Metal pump.

Provedení	Finish	Kód/Code	Bez DPH (Kč)	S DPH (Kč)	Without VAT (€)	With VAT (€)
bronz	bronze	AAI34BR	784	949	31,36	37,63



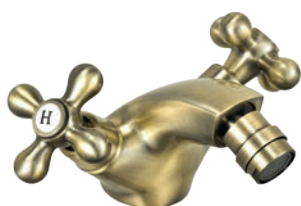
AAI35BR
Velký držák ručníků se závěsem
Double towel rack

- Rozměr 656 x 120 x 215 mm.
- Dimension 656 x 120 x 215 mm.

Provedení	Finish	Kód/Code	Bez DPH (Kč)	S DPH (Kč)	Without VAT (€)	With VAT (€)
bronz	bronze	AAI35BR	1 652	1 999	66,08	79,30

KE KOUPELNOVÝM DOPLŇKŮM FERRO ANTICA DOPORUČUJEME VODOVODNÍ BATERIE FERRO ANTICA.

NAVŠTIVTE STRANU 192 TOHOTO KATALOGU.



BAI6BR



BAI2BR



BAI11BR





AGR02
Mýdelnka - sklo
Soap dish - glass

- Rozměr 103 x 43 x 117 mm.
- Dimension 103 x 43 x 117 mm.

Provedení	Finish	Kód/Code	Bez DPH (Kč)	SDPH (Kč)	Without VAT (€)	With VAT (€)
chrom	chrome	AGR02	313	379	12,52	15,02



AGR03
Držák kartáčků - sklo
Toothbrush holder - glass

- Rozměr 69 x 95 x 100 mm.
- Dimension 69 x 95 x 100 mm.

Provedení	Finish	Kód/Code	Bez DPH (Kč)	SDPH (Kč)	Without VAT (€)	With VAT (€)
chrom	chrome	AGR03	313	379	12,52	15,02



AGR05
Háček
Single hook

- Rozměr 50 x 35 x 29 mm.
- Dimension 50 x 35 x 29 mm.

Provedení	Finish	Kód/Code	Bez DPH (Kč)	SDPH (Kč)	Without VAT (€)	With VAT (€)
chrom	chrome	AGR05	197	238	7,88	9,46



AGR09
Držák ručníků 600 mm
Towel rail single 600 mm

- Rozměr 600 x 35 x 61 mm.
- Dimension 600 x 35 x 61 mm.

Provedení	Finish	Kód/Code	Bez DPH (Kč)	SDPH (Kč)	Without VAT (€)	With VAT (€)
chrom	chrome	AGR09	619	749	24,76	29,71



AGR10
Dvojitý držák ručníků 600 mm
Towel rail double 600 mm

- Rozměr 600 x 35 x 122 mm.
- Dimension 600 x 35 x 122 mm.

Provedení	Finish	Kód/Code	Bez DPH (Kč)	SDPH (Kč)	Without VAT (€)	With VAT (€)
chrom	chrome	AGR10	784	949	31,36	37,63





AGR11 Závěs ručníku Towel hanger

- Rozměr 186 x 137 x 44 mm.
- Dimension 186 x 137 x 44 mm.

Provedení	Finish	Kód/Code	Bez DPH (Kč)	S DPH (Kč)	Without VAT (€)	With VAT (€)
chrom	chrome	AGR11	536	649	21,44	25,73



AGR14 WC štětka Toilet brush

- Rozměr 85 x 374 x 117 mm.
- Dimension 85 x 374 x 117 mm.

Provedení	Finish	Kód/Code	Bez DPH (Kč)	S DPH (Kč)	Without VAT (€)	With VAT (€)
chrom	chrome	AGR14	619	749	24,76	29,71



AGR33 Závěs toaletního papíru Toilet paper holder

- Rozměr 132 x 84 x 44 mm.
- Dimension 132 x 84 x 44 mm.

Provedení	Finish	Kód/Code	Bez DPH (Kč)	S DPH (Kč)	Without VAT (€)	With VAT (€)
chrom	chrome	AGR33	404	489	16,16	19,39



AGR34 Dávkovač mýdla - sklo Soap dispenser - glass

- Rozměr 80 x 165 x 98 mm.
- Kovová pumpička.
- Dimension 80 x 165 x 98 mm.
- Metal pump.

Provedení	Finish	Kód/Code	Bez DPH (Kč)	S DPH (Kč)	Without VAT (€)	With VAT (€)
chrom	chrome	AGR34	454	549	18,16	21,79

METALIA 58



Umyvadlová baterie
bez výpusti, výška 152 mm
58001/1,0
1 817 Kč (72,68 €) bez DPH
2 199 Kč (87,22 €) s DPH



Vanová baterie
bez příslušenství, rozteč 150 mm
keramický přepínač
58020/1,0
2 396 Kč (95,84 €) bez DPH
2 899 Kč (115,01 €) s DPH

Série koupelnových doplňků FERRO GRETA designově koresponduje se sérií baterií METALIA 58 (viz strana 38).





AGR02BL
Mýdelka - sklo
Soap dish - glass

- Rozměr 103 x 43 x 117 mm.
- Dimension 103 x 43 x 117 mm.

Provedení	Finish	Kód/Code	Bez DPH (Kč)	SDPH (Kč)	Without VAT (€)	With VAT (€)
černá matná	black matt	AGR02BL	363	439	14,52	17,42



AGR03BL
Držák kartáčků - sklo
Toothbrush holder - glass

- Rozměr 69 x 95 x 100 mm.
- Dimension 69 x 95 x 100 mm.

Provedení	Finish	Kód/Code	Bez DPH (Kč)	SDPH (Kč)	Without VAT (€)	With VAT (€)
černá matná	black matt	AGR03BL	363	439	14,52	17,42



AGR05BL
Háček
Single hook

- Rozměr 50 x 35 x 29 mm.
- Dimension 50 x 35 x 29 mm.

Provedení	Finish	Kód/Code	Bez DPH (Kč)	SDPH (Kč)	Without VAT (€)	With VAT (€)
černá matná	black matt	AGR05BL	247	299	9,88	11,86



AGR09BL
Držák ručníků 600 mm
Towel rail single 600 mm

- Rozměr 600 x 35 x 61 mm.
- Dimension 600 x 35 x 61 mm.

Provedení	Finish	Kód/Code	Bez DPH (Kč)	SDPH (Kč)	Without VAT (€)	With VAT (€)
černá matná	black matt	AGR09BL	660	799	26,40	31,68



AGR10BL
Dvojitý držák ručníků 600 mm
Towel rail double 600 mm

- Rozměr 600 x 35 x 122 mm.
- Dimension 600 x 35 x 122 mm.

Provedení	Finish	Kód/Code	Bez DPH (Kč)	SDPH (Kč)	Without VAT (€)	With VAT (€)
černá matná	black matt	AGR10BL	826	999	33,04	39,65




AGR11BL
Závěs ručníku
Towel hanger

- Rozměr 186 x 137 x 44 mm.
- Dimension 186 x 137 x 44 mm.

Provedení	Finish	Kód/Code	Bez DPH (Kč)	S DPH (Kč)	Without VAT (€)	With VAT (€)
černá matná	black matt	AGR11BL	578	699	23,12	27,74


AGR14BL
WC štětka
Toilet brush

- Rozměr 85 x 374 x 117 mm.
- Dimension 85 x 374 x 117 mm.

Provedení	Finish	Kód/Code	Bez DPH (Kč)	S DPH (Kč)	Without VAT (€)	With VAT (€)
černá matná	black matt	AGR14BL	660	799	26,40	31,68


AGR33BL
Závěs toaletního papíru
Toilet paper holder

- Rozměr 132 x 84 x 44 mm.
- Dimension 132 x 84 x 44 mm.

Provedení	Finish	Kód/Code	Bez DPH (Kč)	S DPH (Kč)	Without VAT (€)	With VAT (€)
černá matná	black matt	AGR33BL	454	549	18,16	21,79


AGR34BL
Dávkovač mýdla - sklo
Soap dispenser - glass

- Rozměr 80 x 165 x 98 mm.
- Kovová pumpička.
- Dimension 80 x 165 x 98 mm.
- Metal pump.

Provedení	Finish	Kód/Code	Bez DPH (Kč)	S DPH (Kč)	Without VAT (€)	With VAT (€)
černá matná	black matt	AGR34BL	495	599	19,80	23,76

METALIA 58 BLACK

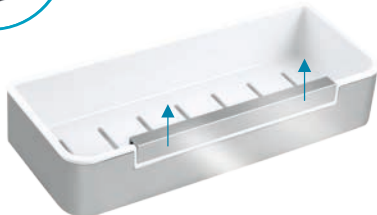

Umyvadlová baterie
 bez výpusti, výška 152 mm
58001/1,5
2 065 Kč (82,60 €) bez DPH
 2 499 Kč (99,12 €) s DPH



Vanová baterie
 bez příslušenství, rozteč 150 mm
 keramický přepínač
58020/1,5
3 140 Kč (125,60 €) bez DPH
 3 799 Kč (150,72 €) s DPH

Série koupelňových doplňků FERRO GRETA BLACK designově koresponduje se sérií baterií METALIA 58 v černém provedení (viz strana 43).





65577

Sprchová polička nerezová se stěrkou na sprchový kout
Shower shelf with wiper for glass

- Rozměr 290 x 54 x 121 mm.
Vytahovací stěrka.
- Dimension 290 x 54 x 121 mm.
Wiper for glass.

Provedení	Finish	Kód/Code	Bez DPH (Kč)	S DPH (Kč)	Without VAT (€)	With VAT (€)
leštěná nerez	stainl. steel	65577,4	726	878	29,04	34,85



65578

Sprchová polička nerezová se stěrkou na sprchový kout rohová
Shower shelf, corner, with wiper for glass

- Rozměr 220 x 54 x 220 mm.
Vytahovací stěrka.
- Dimension 220 x 54 x 220 mm.
Wiper for glass.

Provedení	Finish	Kód/Code	Bez DPH (Kč)	S DPH (Kč)	Without VAT (€)	With VAT (€)
leštěná nerez	stainl. steel	65578,4	726	878	29,04	34,85



65568

Sprchová polička nerezová
Stainless steel shower shelf

- Nerezová polička s plastovou vložkou.
Rozměr 290 x 56 x 123 mm.
- Stainless steel shelf with plastic dish.
Dimension 290 x 56 x 123 mm.

Provedení	Finish	Kód/Code	Bez DPH (Kč)	S DPH (Kč)	Without VAT (€)	With VAT (€)
leštěná nerez	stainl. steel	65568,4	685	829	27,40	32,88

EMOTION



65585

Sprchová polička nerezová velká
Stainless steel shower shelf, large

- Rozměr 350 x 56 x 123 mm.
- Dimension 350 x 56 x 123 mm.

Provedení	Finish	Kód/Code	Bez DPH (Kč)	S DPH (Kč)	Without VAT (€)	With VAT (€)
leštěná nerez	stainl. steel	65585,4	685	829	27,40	32,88



65564

Sprchová polička rohová nerezová
Stainless steel shower corner shelf

- Nerezová polička s plastovou vložkou.
Rozměr 206 x 56 x 206 mm.
- Stainless steel shelf with plastic dish.
Dimension 206 x 56 x 206 mm.

Provedení	Finish	Kód/Code	Bez DPH (Kč)	S DPH (Kč)	Without VAT (€)	With VAT (€)
leštěná nerez	stainl. steel	65564,4	685	829	27,40	32,88



65579

Sprchová polička rohová nerezová velká
Stainless steel shower corner shelf, large

- Rozměr 245 x 56 x 245 mm.
- Dimension 245 x 56 x 245 mm.

Provedení	Finish	Kód/Code	Bez DPH (Kč)	S DPH (Kč)	Without VAT (€)	With VAT (€)
leštěná nerez	stainl. steel	65579,4	685	829	27,40	32,88



65575

Dvojitá polička nerezová závěsná
Stainless steel hanging double shelf

- Poličku lze zavěsit na sprchový kout bez rámu nebo připevnit na stěnu pomocí přiložené montážní sady.
Rozměr 328 x 683 x 140 mm.
- Dimension 328 x 683 x 140 mm.

Provedení	Finish	Kód/Code	Bez DPH (Kč)	S DPH (Kč)	Without VAT (€)	With VAT (€)
leštěná nerez	stainl. steel	65575,4	1 363	1 649	54,52	65,42



65580

Univerzální polička na posuvný držák sprchy
Universal shelf for adjustable shower holders

- Rozměr 280 x 90 x 120 mm. Určeno pro držáky s průměrem tyče 18 - 28 mm.
- Dimension 280 x 90 x 120 mm. Designed for holders with a diameter of bars 18 - 28 mm.

Provedení	Finish	Kód/Code	Bez DPH (Kč)	S DPH (Kč)	Without VAT (€)	With VAT (€)
plast	plastic	65580,1	685	829	27,40	32,88



65548

Mýdelka nerezová
Stainless steel soap dish

- Rozměr 111 x 25 x 92 mm.
- Dimension 111 x 25 x 92 mm.

Provedení	Finish	Kód/Code	Bez DPH (Kč)	S DPH (Kč)	Without VAT (€)	With VAT (€)
leštěná nerez	stainl. steel	65548,4	239	289	9,56	11,47



65543

Pětiháček
Five-hook

- Rozměr 337 x 72 x 17 mm.
- Dimension 337 x 72 x 17 mm.

Provedení	Finish	Kód/Code	Bez DPH (Kč)	S DPH (Kč)	Without VAT (€)	With VAT (€)
leštěná nerez	stainl. steel	65543,4	660	799	26,40	31,68





65556

Dvojháček
Double-hook

- Rozměr 88 x 42 x 80 mm.
- Dimension 88 x 42 x 80 mm.



Provedení	Finish	Kód/Code	Bez DPH (Kč)	S DPH (Kč)	Without VAT (€)	With VAT (€)
leštěná nerez	stainl. steel	65556,4	288	348	11,52	13,82



65540

Polička s držákem role papíru a háčkem
Shelf with toilet roll holder and hook

- Rozměr 245 x 40 x 130 mm.
- Dimension 245 x 40 x 130 mm.



Provedení	Finish	Kód/Code	Bez DPH (Kč)	S DPH (Kč)	Without VAT (€)	With VAT (€)
plast	plastic	65540,1	578	699	23,12	27,74



65581

Polička s držákem role papíru
Shelf with toilet roll holder

- Rozměr 245 x 42 x 130 mm.
- Dimension 245 x 42 x 130 mm.



Provedení	Finish	Kód/Code	Bez DPH (Kč)	S DPH (Kč)	Without VAT (€)	With VAT (€)
plast	plastic	65581,1	685	829	27,40	32,88



65582

Polička s otočným držákem ručníku a háčkem
Shelf with adjustable tower rail and hook

- Rozměr 309 x 81 x 131 mm.
- Dimension 309 x 81 x 131 mm.



Provedení	Finish	Kód/Code	Bez DPH (Kč)	S DPH (Kč)	Without VAT (€)	With VAT (€)
plast	plastic	65582,1	991	1 199	39,64	47,57





EMOTION





- 66606,0** Držák kartáčků a pasty
66655,0 Dávkovač mýdla
90301/1,0 Stojánková umyvadlová baterie

TITANIA

NATY • ORFEUS



KOUPELNOVÉ DOPLŇKY TITANIA

Koupelnové doplňky ORFEUS a NATY prezentují oblíbené série žádaného designu, které spojují zajímavou cenu s kvalitou a širokou řadou typů, které přesně odpovídají potřebám zákazníků. Mají prodlouženou záruku na 3 roky.

BATHROOM ACCESSORIES TITANIA

Bathroom accessories ORFEUS and NATY represent popular series offering required design, attractive price, quality and broad range of types that exactly correspond with customers' needs. The guarantee period is 3 years.



TITANIA NATY



66606,0 Držák kartáčků a pasty
66655,0 Dávkovač mýdla



66606
Držák kartáčků a pasty sklo
 Toothbrush holder glass

- Rozměr 117 x 95 x 95 mm.
- Dimension 117 x 95 x 95 mm.

Provedení	Finish	Kód/Code	Bez DPH (Kč)	SDPH (Kč)	Without VAT (€)	With VAT (€)
chrom	chrome	66606,0	371	449	14,84	17,81



66609
Věšák
 Hook

- Rozměr 63 x 60 x 20 mm.
- Dimension 63 x 60 x 20 mm.

Provedení	Finish	Kód/Code	Bez DPH (Kč)	SDPH (Kč)	Without VAT (€)	With VAT (€)
chrom	chrome	66609,0	189	229	7,56	9,07



66655
Dávkovač mýdla
 Soap dispenser

- Objem 0,22 l. Rozměr 170 x 50 x 95 mm. S chromovou kovovou pumpičkou.
- Volume 0,22 l. Dimension 170 x 50 x 95 mm. With chrome pump.

Provedení	Finish	Kód/Code	Bez DPH (Kč)	SDPH (Kč)	Without VAT (€)	With VAT (€)
chrom	chrome	66655,0	495	599	19,80	23,76



66627
Držák ručníků 450 mm
 Towel rail 450 mm

- Rozměr 450 x 63 x 20 mm.
- Dimension 450 x 63 x 20 mm.

Provedení	Finish	Kód/Code	Bez DPH (Kč)	SDPH (Kč)	Without VAT (€)	With VAT (€)
chrom	chrome	66627,0	677	819	27,08	32,50



66628
Držák ručníků 600 mm
 Towel rail 600 mm

- Rozměr 600 x 63 x 20 mm.
- Dimension 600 x 63 x 20 mm.

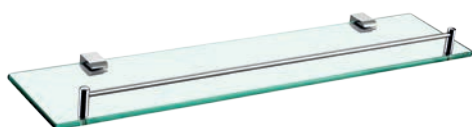
Provedení	Finish	Kód/Code	Bez DPH (Kč)	SDPH (Kč)	Without VAT (€)	With VAT (€)
chrom	chrome	66628,0	677	819	27,08	32,50



66625
Dvojitý držák ručníků 600 mm
 Double-arm towel rail 600 mm

- Rozměr 595 x 120 x 20 mm.
- Dimension 595 x 120 x 20 mm.

Provedení	Finish	Kód/Code	Bez DPH (Kč)	S DPH (Kč)	Without VAT (€)	With VAT (€)
chrom	chrome	66625,0	826	999	33,04	39,65



66653
Polička se zábradlím
 Shelf with railing

- Rozměr 520 x 125 x 40 mm.
- Dimension 520 x 125 x 40 mm.

Provedení	Finish	Kód/Code	Bez DPH (Kč)	S DPH (Kč)	Without VAT (€)	With VAT (€)
chrom	chrome	66653,0	578	699	23,12	27,74



66610
Závěs toaletního papíru
 Toilet roll holder

- Rozměr 155 x 63 x 25 mm.
- Dimension 155 x 63 x 25 mm.

Provedení	Finish	Kód/Code	Bez DPH (Kč)	S DPH (Kč)	Without VAT (€)	With VAT (€)
chrom	chrome	66610,0	371	449	14,84	17,81



66633
WC štětka
 Toilet brush and holder set

- Rozměr 156 x 120 x 370 mm.
- Dimension 156 x 120 x 370 mm.

Provedení	Finish	Kód/Code	Bez DPH (Kč)	S DPH (Kč)	Without VAT (€)	With VAT (€)
chrom	chrome	66633,0	677	819	27,08	32,50





66606
Držák kartáčků a pasty sklo
Toothbrush holder glass

- Rozměr 117 x 95 x 95 mm.
- Dimension 117 x 95 x 95 mm.

Provedení	Finish	Kód/Code	Bez DPH (Kč)	SDPH (Kč)	Without VAT (€)	With VAT (€)
černá matná	black matt	66606,5	454	549	18,16	21,79



66609
Věšák
Hook

- Rozměr 63 x 60 x 20 mm.
- Dimension 63 x 60 x 20 mm.

Provedení	Finish	Kód/Code	Bez DPH (Kč)	SDPH (Kč)	Without VAT (€)	With VAT (€)
černá matná	black matt	66609,5	222	269	8,88	10,66



66655
Dávkovač mýdla
Soap dispenser

- Objem 0,22 l. Rozměr 170 x 50 x 95 mm. S kovovou pumpičkou.
- Volume 0,22 l. Dimension 170 x 50 x 95 mm. With metal pump.

Provedení	Finish	Kód/Code	Bez DPH (Kč)	SDPH (Kč)	Without VAT (€)	With VAT (€)
černá matná	black matt	66655,5	578	699	23,12	27,74



66627
Držák ručníků 450 mm
Towel rail 450 mm

- Rozměr 450 x 63 x 20 mm.
- Dimension 450 x 63 x 20 mm.

Provedení	Finish	Kód/Code	Bez DPH (Kč)	SDPH (Kč)	Without VAT (€)	With VAT (€)
černá matná	black matt	66627,5	702	849	28,08	33,70



66628
Držák ručníků 600 mm
Towel rail 600 mm

- Rozměr 600 x 63 x 20 mm.
- Dimension 600 x 63 x 20 mm.

Provedení	Finish	Kód/Code	Bez DPH (Kč)	SDPH (Kč)	Without VAT (€)	With VAT (€)
černá matná	black matt	66628,5	743	899	29,72	35,66





66653
Polička se zábradlím
Shelf with railing

- Rozměr 520 x 125 x 40 mm.
- Dimension 520 x 125 x 40 mm.



Provedení	Finish	Kód/Code	Bez DPH (Kč)	S DPH (Kč)	Without VAT (€)	With VAT (€)
černá matná	black matt	66653,5	619	749	24,76	29,71



66610
Závěs toaletního papíru
Toilet roll holder

- Rozměr 155 x 63 x 25 mm.
- Dimension 155 x 63 x 25 mm.



Provedení	Finish	Kód/Code	Bez DPH (Kč)	S DPH (Kč)	Without VAT (€)	With VAT (€)
černá matná	black matt	66610,5	454	549	18,16	21,79



66633
WC štětka
Toilet brush and holder set

- Rozměr 156 x 120 x 370 mm.
- Dimension 156 x 120 x 370 mm.



Provedení	Finish	Kód/Code	Bez DPH (Kč)	S DPH (Kč)	Without VAT (€)	With VAT (€)
černá matná	black matt	66633,5	702	849	28,08	33,70

NOBLESS TINA ČERNÁ - strana 157

NATY



Umyvadlová baterie
bez výpusti, výška 148 mm
38001/1,5
2 065 Kč (82,60 €) bez DPH
2 499 Kč (99,12 €) s DPH



Vanová baterie
bez příslušenství, rozteč 150 mm
keramický prepínač
38020/1,5
3 222 Kč (128,88 €) bez DPH
3 899 Kč (154,66 €) s DPH



Sprchová nástěnná baterie
bez příslušenství, rozteč 150 mm
38061/1,5
2 478 Kč (99,12 €) bez DPH
2 998 Kč (118,94 €) s DPH

Série koupelnových doplňků TITANIA NATY designově koresponduje se sérií baterií NOBLESS TINA v černém provedení (viz strana 157).


6901
Držák ručníku
 Towel hanger

- Rozměr 210 x 140 mm.
- Dimension 210 x 140 mm.

Provedení	Finish	Kód/Code	Bez DPH (Kč)	SDPH (Kč)	Without VAT (€)	With VAT (€)
chrom	chrome	6901,0	272	329	10,88	13,06


6906
Držák kartáčeků sklo
 Tooth-brush holder - glass

- Rozměr 70 x 95 mm.
- Dimension 70 x 95 mm.

Provedení	Finish	Kód/Code	Bez DPH (Kč)	SDPH (Kč)	Without VAT (€)	With VAT (€)
chrom	chrome	6906,0	272	329	10,88	13,06


6957
Dvojitý držák kartáčeků a pasty - sklo
 Double tooth-brush and tooth-paste holder - glass

- Rozměr 190 x 95 mm.
- Dimension 190 x 95 mm.

Provedení	Finish	Kód/Code	Bez DPH (Kč)	SDPH (Kč)	Without VAT (€)	With VAT (€)
chrom	chrome	6957,0	594	719	23,76	28,51


6936
Mýdelna - sklo
 Soap dish - glass

- Ø 110 mm.

Provedení	Finish	Kód/Code	Bez DPH (Kč)	SDPH (Kč)	Without VAT (€)	With VAT (€)
chrom	chrome	6936,0	280	339	11,20	13,44


6948
Drátěná mýdelna
 Wire soap dish

- Rozměr 120 x 109 mm.
- Dimension 120 x 109 mm.

Provedení	Finish	Kód/Code	Bez DPH (Kč)	SDPH (Kč)	Without VAT (€)	With VAT (€)
chrom	chrome	6948,0	495	599	19,80	23,76





6955
Dávkovač mýdla
Soap dispenser - glass

- Objem 0,15 l. Rozměr 70 x 150 mm.
- Volume 0,15 l. Dimension 70 x 150 mm.

Provedení	Finish	Kód/Code	Bez DPH (Kč)	SDPH (Kč)	Without VAT (€)	With VAT (€)
chrom	chrome	6955,0	388	469	15,52	18,62



6927
Držák ručníku
Towel rail

- Rozměr 460 x 70 mm.
- Dimension 460 x 70 mm.

Provedení	Finish	Kód/Code	Bez DPH (Kč)	SDPH (Kč)	Without VAT (€)	With VAT (€)
chrom	chrome	6927,0	495	599	19,80	23,76



6924
Dvojitý držák ručníků
Double towel rail

- Rozměr 460 x 110 mm.
- Dimension 460 x 110 mm.

Provedení	Finish	Kód/Code	Bez DPH (Kč)	SDPH (Kč)	Without VAT (€)	With VAT (€)
chrom	chrome	6924,0	685	829	27,40	32,88



6956
Dvojháček
Double hook

- Rozměr 70 x 70 mm.
- Dimension 70 x 70 mm.

Provedení	Finish	Kód/Code	Bez DPH (Kč)	SDPH (Kč)	Without VAT (€)	With VAT (€)
chrom	chrome	6956,0	90	109	3,60	4,32



6943
Šestiháček
Six-hook

- Délka 330 mm.
- Length 330 mm.

Provedení	Finish	Kód/Code	Bez DPH (Kč)	SDPH (Kč)	Without VAT (€)	With VAT (€)
chrom	chrome	6943,0	495	599	19,80	23,76





6938
Závěs toaletního papíru s krytem
 Toilet roll holder with cover

Provedení	Finish	Kód/Code	Bez DPH (Kč)	S DPH (Kč)	Without VAT (€)	With VAT (€)
chrom	chrome	6938,0	495	599	19,80	23,76



6933
WC štětka
 Toilet brush - glass

- Výška 360 mm.
- Height 360 mm.

Provedení	Finish	Kód/Code	Bez DPH (Kč)	S DPH (Kč)	Without VAT (€)	With VAT (€)
chrom	chrome	6933,0	644	779	25,76	30,91



6940
Polička
 Shelf

- Rozměr skla 520 x 130 mm.
- Glass dimension 520 x 130 mm.

Provedení	Finish	Kód/Code	Bez DPH (Kč)	S DPH (Kč)	Without VAT (€)	With VAT (€)
chrom	chrome	6940,0	495	599	19,80	23,76





DY2071A Postřikovací pistole

FERRO®

ZAHRADNÍ PROGRAM FERRO

Široká nabídka zahradního programu zahrnuje zahradní pistole, hadicové spojky, adaptéry, hadice, zahradní zavlažovače, ventily a další zahradní příslušenství. Použitými materiály jsou velmi odolný plast a kvalitní mosaz.

GARDEN PROGRAMME FERRO

Broad range of garden programme includes garden spray guns, hose connections, adaptors, hoses, sprinklers, couplings and other garden accessories. Products are made of high quality plastic material and brass.




DY8013
Hadicová spojka
Hose connection

- 240 ks v kartonu.
- 240 pcs in box.

Provedení	Finish	Kód/Code	Bez DPH (Kč)	S DPH (Kč)	Without VAT (€)	With VAT (€)
plast 1/2"	plastic	DY8014	19	23	0,76	0,91
plast 3/4"	plastic	DY8013	23	28	0,92	1,10
plast 1/2" x 3/4"	plastic	DY8026	22	27	0,88	1,06


DY8023
Adaptér s přechodkou
Adaptor with reducer

- 240 ks v kartonu.
- 240 pcs in box.

Provedení	Finish	Kód/Code	Bez DPH (Kč)	S DPH (Kč)	Without VAT (€)	With VAT (€)
plast 1/2" x 3/4"	plastic	DY8024	19	23	0,76	0,91
plast 3/4" x 1"	plastic	DY8023	19	23	0,76	0,91


DY8010
Rychlospojka
Hose connection

- 240 ks v kartonu.
- 240 pcs in box.

Provedení	Finish	Kód/Code	Bez DPH (Kč)	S DPH (Kč)	Without VAT (€)	With VAT (€)
plast 1/2"	plastic	DY8010	29	35	1,16	1,39
plast 3/4"	plastic	DY8029	29	35	1,16	1,39


DY8011
Rychlospojka se stop-ventilem
Hose connection with stop-valve

- 240 ks v kartonu.
- 240 pcs in box.

Provedení	Finish	Kód/Code	Bez DPH (Kč)	S DPH (Kč)	Without VAT (€)	With VAT (€)
plast 1/2"	plastic	DY8011	29	35	1,16	1,39
plast 3/4"	plastic	DY8030	29	35	1,16	1,39


DY8018
Adaptér - vnější závit
Adaptor

- 240 ks v kartonu.
- 240 pcs in box.

Provedení	Finish	Kód/Code	Bez DPH (Kč)	S DPH (Kč)	Without VAT (€)	With VAT (€)
plast 3/4"	plastic	DY8018	19	23	0,76	0,91


DY8017
Adaptér vnitřní závit
Adaptor - internal thread

- 240 ks v kartonu.
- 240 pcs in box.

Provedení	Finish	Kód/Code	Bez DPH (Kč)	S DPH (Kč)	Without VAT (€)	With VAT (€)
plast 3/4"	plastic	DY8017	19	23	0,76	0,91
plast 1"	plastic	DY8028	19	23	0,76	0,91



**DY8015****Adaptér pro 3 rychlospojky**
Three-way hose coupling

- 240 ks v kartonu.
- 240 pcs in box.

Provedení	Finish	Kód/Code	Bez DPH (Kč)	S DPH (Kč)	Without VAT (€)	With VAT (€)
plast	plastic	DY8015	19	23	0,76	0,91

**DY8016****Adaptér pro 2 rychlospojky**
Two-way hose coupling

- 240 ks v kartonu.
- 240 pcs in box.

Provedení	Finish	Kód/Code	Bez DPH (Kč)	S DPH (Kč)	Without VAT (€)	With VAT (€)
plast	plastic	DY8016	19	23	0,76	0,91

**DY8001****Spojovací ventil - konektor**
One-way switch coupling - connector

- 240 ks v kartonu.
- 240 pcs in box.

Provedení	Finish	Kód/Code	Bez DPH (Kč)	S DPH (Kč)	Without VAT (€)	With VAT (€)
plast	plastic	DY8001	39	47	1,56	1,87

**DY8005****Rozdvojka s adaptéry 3/4"**
Switch coupling with 3/4" adaptors

- 240 ks v kartonu.
- 240 pcs in box.

Provedení	Finish	Kód/Code	Bez DPH (Kč)	S DPH (Kč)	Without VAT (€)	With VAT (€)
plast	plastic	DY8005	61	74	2,44	2,93

**DY8013C****Hadicová spojka**
Brass hose connection

- 48 ks v kartonu.
- 48 pcs in box.

Provedení	Finish	Kód/Code	Bez DPH (Kč)	S DPH (Kč)	Without VAT (€)	With VAT (€)
mosaz 1/2"	brass	DY8014C	99	120	3,96	4,75
mosaz 3/4"	brass	DY8013C	156	189	6,24	7,49

**DY8023C****Adaptér s přechodkou**
Brass adaptor with reducer

- 48 ks v kartonu.
- 48 pcs in box.

Provedení	Finish	Kód/Code	Bez DPH (Kč)	S DPH (Kč)	Without VAT (€)	With VAT (€)
mosaz 1/2" x 3/4"	brass	DY8024C	72	87	2,88	3,46
mosaz 3/4" x 1"	brass	DY8023C	90	109	3,60	4,32





DY8010C
Rychlospojka
 Brass hose connection

- 48 ks v kartonu.
- 48 pcs in box.

Provedení	Finish	Kód/Code	Bez DPH (Kč)	S DPH (Kč)	Without VAT (€)	With VAT (€)
mosaz 1/2"	brass	DY8010C	99	120	3,96	4,75
mosaz 3/4"	brass	DY8029C	131	159	5,24	6,29



DY8011C
Rychlospojka se stop-ventilem
 Brass waterstop hose connector

- 48 ks v kartonu.
- 48 pcs in box.

Provedení	Finish	Kód/Code	Bez DPH (Kč)	S DPH (Kč)	Without VAT (€)	With VAT (€)
mosaz 1/2"	brass	DY8011C	99	120	3,96	4,75
mosaz 3/4"	brass	DY8030C	140	169	5,60	6,72



DY3022C
Nastavitelný postřikovač
 Brass adjustable hose nozzle

- 48 ks v kartonu.
- 48 pcs in box.

Provedení	Finish	Kód/Code	Bez DPH (Kč)	S DPH (Kč)	Without VAT (€)	With VAT (€)
mosaz	brass	DY3022C	140	169	5,60	6,72



DY8017C
Adaptér vnitřní závit
 Adaptor - internal thread

- 48 ks v kartonu.
- 48 pcs in box.

Provedení	Finish	Kód/Code	Bez DPH (Kč)	S DPH (Kč)	Without VAT (€)	With VAT (€)
mosaz 3/4"	brass	DY8017C	54	65	2,16	2,59
mosaz 1"	brass	DY8028C	63	76	2,52	3,02



DY8015C
Mezikus pro 3 rychlospojky
 Brass three way hose coupling

- 48 ks v kartonu.
- 48 pcs in box.

Provedení	Finish	Kód/Code	Bez DPH (Kč)	S DPH (Kč)	Without VAT (€)	With VAT (€)
mosaz	brass	DY8015C	131	159	5,24	6,29



DY8016C
Mezikus pro 2 rychlospojky
 Brass two way hose coupling

- 48 ks v kartonu.
- 48 pcs in box.

Provedení	Finish	Kód/Code	Bez DPH (Kč)	S DPH (Kč)	Without VAT (€)	With VAT (€)
mosaz	brass	DY8016C	68	82	2,72	3,26

**DY8110CN****Mosazná rychlospojka s aerátorem**
Brass hose connector with aerator

- 48 ks v kartonu.
- 48 pcs in box.

Provedení	Finish	Kód/Code	Bez DPH (Kč)	S DPH (Kč)	Without VAT (€)	With VAT (€)
mosaz	brass	DY8110CN	197	238	7,88	9,46

**DY3011****Nastavitelná postřikovací hubice**
Adjustable hose nozzle

- 240 ks v kartonu.
- 240 pcs in box.

Provedení	Finish	Kód/Code	Bez DPH (Kč)	S DPH (Kč)	Without VAT (€)	With VAT (€)
plast	plastic	DY3011	58	70	2,32	2,78

**DY2021****Nastavitelná pistole**
Adjustable spray gun

- 48 ks v kartonu.
- 48 pcs in box.

Provedení	Finish	Kód/Code	Bez DPH (Kč)	S DPH (Kč)	Without VAT (€)	With VAT (€)
plast	plastic	DY2021	99	120	3,96	4,75

**DY2073****Postřikovací pistole**
Plastic spray nozzle

- 96 ks v kartonu.
- 96 pcs in box.

Provedení	Finish	Kód/Code	Bez DPH (Kč)	S DPH (Kč)	Without VAT (€)	With VAT (€)
plast	plastic	DY2073	63	76	2,52	3,02

**DY2073Z****Postřikovací pistole**
Metal spray nozzle

- 96 ks v kartonu.
- 96 pcs in box.

Provedení	Finish	Kód/Code	Bez DPH (Kč)	S DPH (Kč)	Without VAT (€)	With VAT (€)
kov	metal	DY2073Z	99	120	3,96	4,75

NEPOSTRADATELNÉ NA KAŽDÉ ZAHRADĚ - DY8110CN

Jednoduše nasadíte a máte příjemný proud vody jako z vodovodní baterie.

Adaptér DY8024 nebo DY8024C (1/2" x 3/4") lze připojit na zahradní ventil CF2002/10 a CF2002/15
Adaptér DY8023 nebo DY8023C (3/4" x 1") lze připojit na CF2002/15 a CF2002/20.




DY2077
Pistole se 7 - funkcemi
7-pattern spray gun

- 48 ks v kartonu.
- 48 pcs in box.

Provedení	Finish	Kód/Code	Bez DPH (Kč)	S DPH (Kč)	Without VAT (€)	With VAT (€)
plast	plastic	DY2077	99	120	3,96	4,75


DY2095
Kovová nastavitelná pistole
Adjustable metal spray gun

- 24 ks v kartonu.
- 24 pcs in box.

Provedení	Finish	Kód/Code	Bez DPH (Kč)	S DPH (Kč)	Without VAT (€)	With VAT (€)
kov	metal	DY2095	297	359	11,88	14,26


DY2071A
Nastavitelná kovová pistole s pryžovou ochranou
Adjustable metal spray gun with rubber cover

- 24 ks v kartonu.
- 24 pcs in box.

Provedení	Finish	Kód/Code	Bez DPH (Kč)	S DPH (Kč)	Without VAT (€)	With VAT (€)
kov	metal	DY2071A	297	359	11,88	14,26


DY2072
Pistole s 8 funkcemi
8-pattern spray gun

- 24 ks v kartonu.
- 24 pcs in box.

Provedení	Finish	Kód/Code	Bez DPH (Kč)	S DPH (Kč)	Without VAT (€)	With VAT (€)
kov	metal	DY2072	288	348	11,52	13,82


DY2034
Pistole s 10 funkcemi
10-pattern spray gun

- 48 ks v kartonu.
- 48 pcs in box.

Provedení	Finish	Kód/Code	Bez DPH (Kč)	S DPH (Kč)	Without VAT (€)	With VAT (€)
plast	plastic	DY2034	82	99	3,28	3,94

**DY8025****Hadicová postřikovací sada**
Hose spray set

- 48 ks v kartonu.
- 48 pcs in box.

Provedení	Finish	Kód/Code	Bez DPH (Kč)	S DPH (Kč)	Without VAT (€)	With VAT (€)
plast	plastic	DY8025	98	119	3,92	4,70

**DY2323****Pistole se 6 funkcemi a sadou**
6-pattern spray gun set

- 48 ks v kartonu.
- 48 pcs in box.

Provedení	Finish	Kód/Code	Bez DPH (Kč)	S DPH (Kč)	Without VAT (€)	With VAT (€)
plast	plastic	DY2323	197	238	7,88	9,46

**DY660****Navíječ na hadici s kolečky**
Hose reel with wheels

- 5 ks v kartonu.
- 5 pcs in box.

Provedení	Finish	Kód/Code	Bez DPH (Kč)	S DPH (Kč)	Without VAT (€)	With VAT (€)
plast-kov	plastic-metal	DY660	536	649	21,44	25,73

**DY670****Přenosný navíječ hadice**
Portable hose reel

- 5 ks v kartonu.
- 5 pcs in box.

Provedení	Finish	Kód/Code	Bez DPH (Kč)	S DPH (Kč)	Without VAT (€)	With VAT (€)
plast-kov	plastic-metal	DY670	487	589	19,48	23,38

**DY600-2****Automatický navíječ hadice**
Auto rewind hose reel

Provedení	Finish	Kód/Code	Bez DPH (Kč)	S DPH (Kč)	Without VAT (€)	With VAT (€)
plast	plastic	DY600-2	1 983	2 399	79,32	95,18




DY5808
Spirálová hadice 7,5 m s kompletní sadou
 7,5 m coil hose set

- 6 ks v kartonu.
- 6 pcs in box.

Provedení	Finish	Kód/Code	Bez DPH (Kč)	S DPH (Kč)	Without VAT (€)	With VAT (€)
plast	plastic	DY5808	297	359	11,88	14,26


DY5115S
Zahradní hadice 1/2" x 15 m s kompletní sadou
 1/2" garden hose set 15 m

- 8 ks v kartonu.
- 8 pcs in box.

Provedení	Finish	Kód/Code	Bez DPH (Kč)	S DPH (Kč)	Without VAT (€)	With VAT (€)
plast	plastic	DY5115S	396	479	15,84	19,01


DY5120
Zahradní hadice 1/2" x 20 m
 1/2" garden hose 20 m

- 6 ks v kartonu.
- 6 pcs in box.

Provedení	Finish	Kód/Code	Bez DPH (Kč)	S DPH (Kč)	Without VAT (€)	With VAT (€)
plast	plastic	DY5120	396	479	15,84	19,01


DY6011
8-polohový zavlažovač s adaptérem
 8-pattern sprinkler with adaptor

- 48 ks v kartonu.
- 48 pcs in box.

Provedení	Finish	Kód/Code	Bez DPH (Kč)	S DPH (Kč)	Without VAT (€)	With VAT (€)
plast	plastic	DY6011	123	149	4,92	5,90


DY6013
Rotační 3ramenný zavlažovač s adaptérem
 3-arm revolving sprinkler with adaptor

- 24 ks v kartonu.
- 24 pcs in box.

Provedení	Finish	Kód/Code	Bez DPH (Kč)	S DPH (Kč)	Without VAT (€)	With VAT (€)
plast	plastic	DY6013	197	238	7,88	9,46

**DY7020X****Výkyvný 17tryskový zavlažovač**
Oscillating sprinkler with 17 nozzles

- 6 ks v kartonu.
- 6 pcs in box.

Provedení	Finish	Kód/Code	Bez DPH (Kč)	S DPH (Kč)	Without VAT (€)	With VAT (€)
plast	plastic	DY7020X	297	359	11,88	14,26

**DY1013****Impulsní zavlažovač s hrotem**
Impulse sprinkler with spike

- 48 ks v kartonu.
- 48 pcs in box.

Provedení	Finish	Kód/Code	Bez DPH (Kč)	S DPH (Kč)	Without VAT (€)	With VAT (€)
plast	plastic	DY1013	123	149	4,92	5,90





57002,0 Umyvadlová baterie

FERRO®



WC SEDÁTKA FERRO

V našem sortimentu si můžete vybrat WC sedátka z masivního dřeva, dýhovaného MDF a plastu. WC sedátka jsou dodávána v různých barevných provedeních, mnoha tvarech a motivech. Předností jsou kvalitní panty, zajišťující stabilní osazení sedátek na keramice. Mimořádnou výhodou je také kompatibilita, univerzálnost a rozsáhlé použití našich WC sedátek na nejpoužívanější keramiky.

TOILETS SEATS FERRO

In our assortment you can choose Toilet seats made of solid wood, MDF with veneer, MDF and plastic material. Toilet seats can be supplied in various colour finish, styles and motives. We consider the high quality mounting fixtures that fasten down the toilet seats to ceramics to be a big advantage of these products. Another advantages are compatibility, universality and huge utilization of our toilet seats.



**JASAN****Jasan**
Ash

F

- Úchyty kov chrom. Rozměr 43,5±2 x 37,2 cm. Rozteč 110–180 mm. Váha sedátka 3,1 kg. 4 ks v kartonu.
- Chrome-plated metal mountings, spacing 110–180 mm. Seat size 43,5±2 x 37,2 cm weight 3,1 kg. 4 pcs per box.

Provedení	Finish	Kód/Code	Bez DPH (Kč)	SDPH (Kč)	Without VAT (€)	With VAT (€)
dýhované MDF	MDF veneer	WC/JASAN	660	799	26,40	31,68

**SOFT JASAN****Pomalů padající sedátko**
Soft closing toilet seat

L

- Úchyty kov chrom. Rozměr 44,7 x 38 cm. 4 ks v kartonu.
- Chrome-plated metal mountings. Seat size 44,7 x 38 cm. 4 pcs per box.

Provedení	Finish	Kód/Code	Bez DPH (Kč)	SDPH (Kč)	Without VAT (€)	With VAT (€)
dýhované MDF	MDF veneer	WC/SOFTJASAN	743	899	29,72	35,66

**DUB TMAVY****Dub tmavý**
Dark oak

F

- Úchyty kov chrom. Rozměr 43,5±2 x 37,2 cm. Rozteč 110–180 mm. Váha sedátka 2,6 kg. 4 ks v kartonu.
- Chrome-plated metal mountings. Spacing 110–180 mm. Seat size 43,5±2 x 37,2 cm. Weight 2,6 kg. 4 pcs per box.

Provedení	Finish	Kód/Code	Bez DPH (Kč)	SDPH (Kč)	Without VAT (€)	With VAT (€)
dýhované MDF	MDF veneer	WC/DUB2	660	799	26,40	31,68

**BUK CERVENY****Buk červený**
Red beech

C

- Úchyty kov chrom. Rozměr 43,5±2 x 37,5 cm. Rozteč 110–180 mm. Váha sedátka 3,2 kg. 4 ks v kartonu.
- Chrome-plated metal mountings. Spacing 110–180 mm. Seat size 43,5±2 x 37,5 cm. Weight 3,2 kg. 4 pcs per box.

Provedení	Finish	Kód/Code	Bez DPH (Kč)	SDPH (Kč)	Without VAT (€)	With VAT (€)
dýhované MDF	MDF veneer	WC/BUK	660	799	26,40	31,68

**BOROVICE****Borovice**
Pine

A

- Úchyty kov chrom. Rozměr 44±2 x 37,5 cm. Rozteč 110–180 mm. Váha sedátka 3,2 kg. 4 ks v kartonu.
- Chrome-plated metal mountings. Spacing 110–180 mm. Seat size 44,0±2 x 37,5 cm. Weight 3,2 kg. 4 pcs per box.

Provedení	Finish	Kód/Code	Bez DPH (Kč)	SDPH (Kč)	Without VAT (€)	With VAT (€)
dýhované MDF	MDF veneer	WC/BOROVICE	660	799	26,40	31,68

**ORECH SVETLY****Ořech světlý**
Light walnut

A

- Úchyty kov chrom. Rozměr 44±2 x 37,5 cm. Rozteč 110–180 mm. Váha sedátka 3,2 kg. 4 ks v kartonu.
- Chrome-plated metal mountings. Spacing 110–180 mm. Seat size 44,0±2 x 37,5 cm. Weight 3,2 kg. 4 pcs per box.

Provedení	Finish	Kód/Code	Bez DPH (Kč)	S DPH (Kč)	Without VAT (€)	With VAT (€)
dýhované MDF	MDF veneer	WC/ORECH	660	799	26,40	31,68

**BAMBUS****Bambus**
Bamboo

A

- Úchyty kov chrom. Rozměr 44±2 x 37,5 cm. Rozteč 110–180 mm. Váha sedátka 3,3 kg. 4 ks v kartonu.
- Chrome-plated metal mountings. Spacing 110–180 mm. Seat size 44,0±2 x 37,5 cm. Weight 3,3 kg. 4 pcs per box.

Provedení	Finish	Kód/Code	Bez DPH (Kč)	S DPH (Kč)	Without VAT (€)	With VAT (€)
dýhované MDF	MDF veneer	WC/BAMBUS	660	799	26,40	31,68

**BRIZA****Bříza**
Birch

A

- Úchyty kov chrom. Rozměr 44±2 x 37,5 cm. Rozteč 110–180 mm. Váha sedátka 3,3 kg. 4 ks v kartonu.
- Chrome-plated metal mountings. Spacing 110–180 mm. Seat size 44,0±2 x 37,5 cm. Weight 3,3 kg. 4 pcs per box.

Provedení	Finish	Kód/Code	Bez DPH (Kč)	S DPH (Kč)	Without VAT (€)	With VAT (€)
dýhované MDF	MDF veneer	WC/BRIZA	660	799	26,40	31,68

**WENGE****Wenge**
Wenge

A

- Úchyty kov chrom. Rozměr 44±2 x 37,5 cm. Rozteč 110–180 mm. Váha sedátka 3,3 kg. 4 ks v kartonu.
- Chrome-plated metal mountings. Spacing 110–180 mm. Seat size 44,0±2 x 37,5 cm. Weight 3,3 kg. 4 pcs per box.

Provedení	Finish	Kód/Code	Bez DPH (Kč)	S DPH (Kč)	Without VAT (€)	With VAT (€)
dýhované MDF	MDF veneer	WC/WENGE	660	799	26,40	31,68



LYRA

ORECH LYRA**Ořech Lyra**
Walnut short

B

- Úchyty kov chrom. Rozměr 41±2 x 37,2 cm. Rozteč 110–180 mm. Váha sedátka 2,3 kg. 4 ks v kartonu.
- Chrome-plated metal mountings. Spacing 110–180 mm. Seat size 41,0±2 x 37,2 cm. Weight 2,3 kg. 4 pcs per box.

Provedení	Finish	Kód/Code	Bez DPH (Kč)	S DPH (Kč)	Without VAT (€)	With VAT (€)
dýhované MDF	MDF veneer	WC/ORECHLYRA	660	799	26,40	31,68



**SOFT ORECH****Pomalu padající sedátko Lyra****Soft closing toilet seat**

- Úchyty kov chrom. Hygienické, lehce demontovatelné. Rozměr 41 x 37,2 cm. 4 ks v kartonu.
- Chrome-plated metal mountings. Seat size 41 x 37,2 cm. 4 pcs per box.

(B)

Provedení	Finish	Kód/Code	Bez DPH (Kč)	S DPH (Kč)	Without VAT (€)	With VAT (€)
dýhované MDF	MDF veneer	WC/SOFTORECHLY	784	949	31,36	37,63

**SOFT MUSLE****Pomalu padající sedátko Lyra****Soft closing toilet seat**

- Úchyty kov chrom. Hygienické, lehce demontovatelné. Rozměr 41 x 37,2 cm. 4 ks v kartonu.
- Chrome-plated metal mountings. Seat size 41 x 37,2 cm. 4 pcs per box.

(B)

Provedení	Finish	Kód/Code	Bez DPH (Kč)	S DPH (Kč)	Without VAT (€)	With VAT (€)
MDF	MDF	WC/SOFTMUSLELY	784	949	31,36	37,63

**SOFT LYRA****Pomalu padající sedátko Lyra****Soft closing toilet seat**

- Úchyty kov chrom. Rozměr 40 x 36 cm. 4 ks v kartonu.
- Chrome-plated metal mountings. Seat size 40 x 36 cm. 4 pcs per box.

(I)

Provedení	Finish	Kód/Code	Bez DPH (Kč)	S DPH (Kč)	Without VAT (€)	With VAT (€)
MDF	MDF	WC/SOFTLYRA	660	799	26,40	31,68

**MUSLE LYRA****Mušle Lyra****Shell short**

- Úchyty kov chrom. Rozměr 41±2 x 37,2 cm. Rozteč 110–180 mm. Váha sedátka 3 kg. 4 ks v kartonu.
- Chrome-plated metal mountings. Spacing 110–180 mm. Seat size 41,2±2 x 37,2 cm. Weight 3,0 kg. 4 pcs per box.

(B)

Provedení	Finish	Kód/Code	Bez DPH (Kč)	S DPH (Kč)	Without VAT (€)	With VAT (€)
MDF	MDF	WC/MUSLELYRA	578	699	23,12	27,74

**STENATA****Štěňata
Puppy dogs**

- Úchyty kov chrom. Rozměr 45±2 x 37,5 cm. Rozteč 110–180 mm. Váha sedátka 3,1 kg. 4 ks v kartonu.
- Chrome-plated metal mountings. Spacing 110–180 mm. Seat size 45±2 x 37,5 cm. Weight 3,1 kg. 4 pcs per box.

Provedení	Finish	Kód/Code	Bez DPH (Kč)	S DPH (Kč)	Without VAT (€)	With VAT (€)
MDF	MDF	WC/STENATA	826	999	33,04	39,65

**DELFIN****Delfín
Dolphins**

- Úchyty kov chrom. Rozměr 45±2 x 37,5 cm. Rozteč 110–180 mm. Váha sedátka 3,1 kg. 4 ks v kartonu.
- Chrome-plated metal mountings. Spacing 110–180 mm. Seat size 45±2 x 37,5 cm. Weight 3,1 kg. 4 pcs per box.

Provedení	Finish	Kód/Code	Bez DPH (Kč)	S DPH (Kč)	Without VAT (€)	With VAT (€)
MDF	MDF	WC/DELFIN	991	1 199	39,64	47,57

**MEDVEDI****Medvědi
Bears**

- Úchyty kov chrom. Rozměr 45±2 x 37,5 cm. Rozteč 110–180 mm. Váha sedátka 3,1 kg. 4 ks v kartonu.
- Chrome-plated metal mountings. Spacing 110–180 mm. Seat size 45±2 x 37,5 cm. Weight 3,1 kg. 4 pcs per box.

Provedení	Finish	Kód/Code	Bez DPH (Kč)	S DPH (Kč)	Without VAT (€)	With VAT (€)
MDF	MDF	WC/MEDVEDI	908	1 099	36,32	43,58

**BILA MDF****Bílá MDF
White MDF**

- Úchyty kov chrom. Rozměr 45±2 x 37,5 cm. Rozteč 110–180 mm. Váha sedátka 3,2 kg. 4 ks v kartonu.
- Chrome-plated metal mountings. Spacing 110–180 mm. Seat size 45,0±2 x 37,5 cm. Weight 3,2 kg. 4 pcs per box.

Provedení	Finish	Kód/Code	Bez DPH (Kč)	S DPH (Kč)	Without VAT (€)	With VAT (€)
MDF	MDF	WC/BILAMDF	578	699	23,12	27,74



**UNIVERSAL****Universal**

G

- Plastové úchyty. Rozměr 42,5±2 x 37 cm. Rozteč 130–180 mm. Váha sedátka 1,9 kg. 4 ks v kartonu.
- Plastic mountings. Seat size 42,5+/- 2 x 37cm. Spacing 130–180 mm. Weight 1,9 kg. 4 pcs per box. For each lavatory bowl type.

Provedení	Finish	Kód/Code	Bez DPH (Kč)	S DPH (Kč)	Without VAT (€)	With VAT (€)
duroplast	duroplast	WC/UNIVERSAL	495	599	19,80	23,76

**SOFT MDF****Pomalu padající sedátko**
Soft closing toilet seat

K

- Úchyty kov chrom. Hygienické, lehce demontovatelné. Rozměr 45,5 x 37,5 cm. 4 ks v kartonu.
- Chrome-plated metal mountings. Seat size 45,5 x 37,5 cm. 4 pcs per box.

Provedení	Finish	Kód/Code	Bez DPH (Kč)	S DPH (Kč)	Without VAT (€)	With VAT (€)
MDF	MDF	WC/SOFTMDF	784	949	31,36	37,63

**SOFT NEW****Pomalu padající sedátko**
Soft closing toilet seat

J

- Úchyty tvrzený plast. Hygienické, lehce demontovatelné. Rozměr 44 x 37 cm. 4 ks v kartonu.
- Hardened plastic mountings. Seat size 44 x 37 cm. 4 pcs per box.

Provedení	Finish	Kód/Code	Bez DPH (Kč)	S DPH (Kč)	Without VAT (€)	With VAT (€)
duroplast	duroplast	WC/SOFTNEW	536	649	21,44	25,73

**BILA****Bílá**
White

H

- Úchyty kov chrom. Rozměr 44±2 x 37 cm. Rozteč 110–180 mm. Váha sedátka 3,6 kg. 4 ks v kartonu.
- Chrome-plated metal mountings. Spacing 110–180 mm. Seat size 44,0±2 x 37,0 cm. Weight 3,6 kg. 4 pcs per box.

Provedení	Finish	Kód/Code	Bez DPH (Kč)	S DPH (Kč)	Without VAT (€)	With VAT (€)
MDF	MDF	WC/BILA	578	699	23,12	27,74

**DUB VELVET****Dub Velvet**
Oak Velvet

A

- Úchyty kov chrom. Dýhované MDF. Rozměr 44,7 x 38 cm. 4 ks v kartonu.
- Chrome-plated metal mountings. MDF veneer. Seat size 44,7 x 38 cm. 4 pcs per box.

Provedení	Finish	Kód/Code	Bez DPH (Kč)	S DPH (Kč)	Without VAT (€)	With VAT (€)
dýhované MDF	MDF veneer	WC/DUBVELVET	826	999	33,04	39,65

**PROVENCE****Provence**
Provence

H

- Úchyty kov chrom. Rozměr 44±2 x 37 cm. Rozteč 110–180 mm. 4 ks v kartonu.
- Chrome-plated metal mountings. Spacing 110–180 mm. Seat size 44±2 x 37 cm. 4 pcs per box.

Provedení	Finish	Kód/Code	Bez DPH (Kč)	S DPH (Kč)	Without VAT (€)	With VAT (€)
MDF	MDF	WC/PROVENCE	578	699	23,12	27,74

**SOFT3D****Pomalu padající sedátko**
Soft closing toilet seat

H

- Úchyty kov chrom. Rozměr 44±2 x 37 cm. Rozteč 110–180 mm. 4 ks v kartonu.
- Chrome-plated metal mountings. Spacing 110–180 mm. Seat size 44±2 x 37 cm. 4 pcs per box.

Provedení	Finish	Kód/Code	Bez DPH (Kč)	S DPH (Kč)	Without VAT (€)	With VAT (€)
MDF	MDF	WC/SOFT3D	908	1 099	36,32	43,58

**SOFT NATURE****Pomalu padající sedátko**
Soft closing toilet seat

N

- Úchyty nerez/plast. Hygienické, lehce demontovatelné. Rozměr 43,5±2 x 37,2 cm. Rozteč 110–180 mm. 4 ks v kartonu.
- Stainless steel/plastic mountings. Spacing 110–180 mm. Seat size 43,5±2 x 37,2 cm. 4 pcs per box.

Provedení	Finish	Kód/Code	Bez DPH (Kč)	S DPH (Kč)	Without VAT (€)	With VAT (€)
duroplast	duroplast	WC/SOFTNATURE	743	899	29,72	35,66





SOFTSTONE 1

Pomalu padající sedátko

Soft closing toilet seat

F

- Úchyty kov chrom. Rozměr 43,5±2 x 37,2 cm. Rozteč 110–180 mm. 4 ks v kartonu.
- Chrome-plated metal mountings. Spacing 110–180 mm. Seat size 43,5±2 x 37,2 cm. 4 pcs per box.

Provedení	Finish	Kód/Code	Bez DPH (Kč)	S DPH (Kč)	Without VAT (€)	With VAT (€)
MDF	MDF	WC/SOFTSTONE1	826	999	33,04	39,65



SOFTSTONE 2

Pomalu padající sedátko

Soft closing toilet seat

F

- Úchyty kov chrom. Rozměr 43,5±2 x 37,2 cm. Rozteč 110–180 mm. 4 ks v kartonu.
- Chrome-plated metal mountings. Spacing 110–180 mm. Seat size 43,5±2 x 37,2 cm. 4 pcs per box.

Provedení	Finish	Kód/Code	Bez DPH (Kč)	S DPH (Kč)	Without VAT (€)	With VAT (€)
MDF	MDF	WC/SOFTSTONE2	826	999	33,04	39,65



BLACK

Pomalu padající sedátko

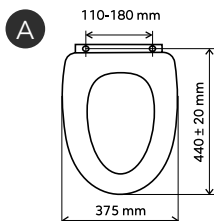
Soft closing toilet seat

O

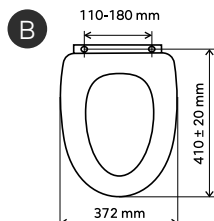
- Úchyty kov chrom. Rozměr 43±2 x 38 cm. Rozteč 120–190 mm. Antibakteriální. 4 ks v kartonu.
- Chrome-plated metal mountings. Spacing 120–190 mm. Seat size 43±2 x 38 cm. Antibacterial. 4 pcs per box.

Provedení	Finish	Kód/Code	Bez DPH (Kč)	S DPH (Kč)	Without VAT (€)	With VAT (€)
duroplast	duroplast	WC/BLACK	784	949	31,36	37,63

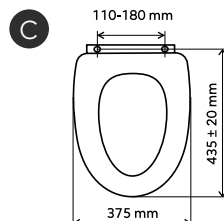
WC/BOROVICE
WC/ORECH
WC/WENGE
WC/BAMBUS
WC/BRIZA
WC/DUBVELVET



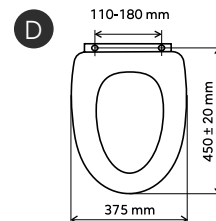
WC/MUSLE LYRA
WC/ORECH LYRA
WC/SOFT MUSLE LYRA
WC/SOFT ORECH LYRA



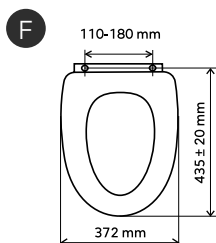
WC/BUK



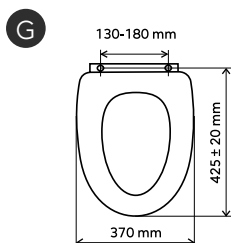
WC/STENATA
WC/DELFIN
WC/MEDVEDI
WC/BILA MDF



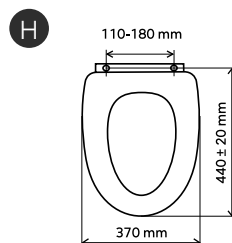
WC/DUB2
WC/JASAN
WC/SOFTSTONE1
WC/SOFTSTONE2



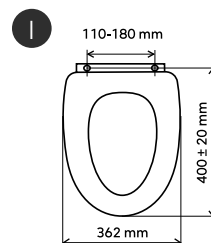
WC/UNIVERSAL



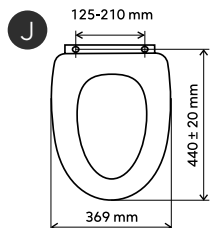
WC/BILA
WC/PROVENCE
WC/SOFT3D



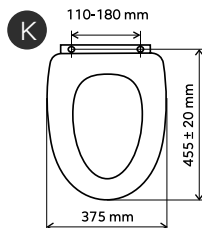
WC/SOFTLYRA



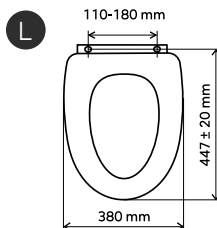
WC/SOFTNEW



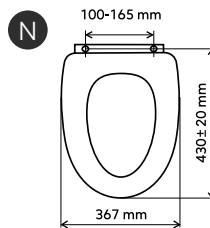
WC/SOFTMDF



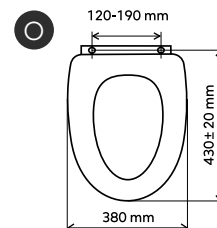
WC/SOFTJASAN



WC/SOFTNATURE



WC/BLACK





BLE4B Kuchyňská baterie
DRGM3/48/79HA Granitový dřez

KUCHYŇSKÉ DŘEZY NOVASERVIS

Kuchyňský dřez je společně s vodovodní baterií těmi nejvýraznějšími prvky v naší kuchyni. Kuchyňské dřezy NOVASERVIS v sobě skloubily kvalitní nerezovou ocel a nadčasový moderní design. Dodáváme řadu typů dřezů, které designem i funkcí korespondují se širokou nabídkou typů vodovodních baterií, které také najdete v naší nabídce. Záleží jen na vás, jestli zvolíte stojánkovou, teleskopickou či nástěnnou baterii. Dodáváme také granitové dřezy.

KITCHEN SINKS NOVASERVIS

Kitchen sinks together with mixers are the most noticeable units in our kitchens. Kitchen sinks NOVASERVIS combine good quality of stainless steel and timeless modern design. We can supply you with different types of sinks, that match our wide assortment of mixers. It depends on you which mixer you choose, single-lever, telescopic, wall-mounted. We also deliver the granite sinks.





DR43/86

Dřez nerez s odkapávací plochou Stainless steel sink with draining board

- Rozměr 86 x 43,5 x 15 cm.
S přepadem z odkapávače.
Součástí balení je sifon NSP 49.
- Dimensions: 86 x 43,5 x 15 cm.
With overflow hole in the draining board.
Sink trap is included NSP 49.

Provedení	Finish	Kód/Code	Bez DPH (Kč)	S DPH (Kč)	Without VAT (€)	With VAT (€)
nerez	stainless steel	DR43/86	1 156	1 399	46,24	55,49



DR43/76

Dřez nerez s odkapávací plochou Stainless steel sink with draining board

- Rozměr 76 x 43,5 x 15 cm.
S přepadem z odkapávače.
Součástí balení je sifon NSP 49.
- Dimensions 76 x 43,5 x 15 cm.
With overflow hole in the draining board.
Sink trap is included NSP 49.

Provedení	Finish	Kód/Code	Bez DPH (Kč)	S DPH (Kč)	Without VAT (€)	With VAT (€)
nerez	stainless steel	DR43/76	1 073	1 298	42,92	51,50



DR43

Dřez nerez kulatý Round stainless steel sink

- Rozměr 43 x 16,5 cm.
S přepadem z dřezu.
Součástí balení je sifon NSP 89.
- Dimensions 43 x 16,5 cm.
With overflow hole in the bowl.
Sink trap is included NSP 89.

Provedení	Finish	Kód/Code	Bez DPH (Kč)	S DPH (Kč)	Without VAT (€)	With VAT (€)
nerez	stainless steel	DR43	1 239	1 499	49,56	59,47



DR51

Dřez nerez kulatý Round stainless steel sink

- Rozměr 51 x 16,5 cm. S otvorem na baterii.
S přepadem z dřezu.
Součástí balení je sifon NSP 89.
- Dimensions 51 x 16,5 cm.
With overflow hole in the bowl.
Sink trap is included NSP 89.

Provedení	Finish	Kód/Code	Bez DPH (Kč)	S DPH (Kč)	Without VAT (€)	With VAT (€)
nerez	stainless steel	DR51	1 321	1 598	52,84	63,41



DR40/50

Dřez nerez Stainless steel sink

- Rozměr 40 x 50 x 15,5 cm.
Bez přepadu.
Součástí balení je sifon NSP 45.
- Dimensions 40 x 50 x 15,5 cm.
Without overflow hole.
Sink trap is included NSP 45.

Provedení	Finish	Kód/Code	Bez DPH (Kč)	S DPH (Kč)	Without VAT (€)	With VAT (€)
nerez	stainless steel	DR40/50	826	999	33,04	39,65



DR40/50A

Dřez nerez Stainless steel sink

- Rozměr 40 x 50 x 15,5 cm.
S přepadem z dřezu.
Součástí balení je sifon NSP 49.
- Dimensions 40 x 50 x 15,5 cm.
With overflow hole in the bowl.
Sink trap is included NSP 49.

Provedení	Finish	Kód/Code	Bez DPH (Kč)	S DPH (Kč)	Without VAT (€)	With VAT (€)
nerez	stainless steel	DR40/50A	826	999	33,04	39,65



DR46/48

Dřez nerez luxus Stainless steel sink delux

- Rozměr 46,5 x 48,5 x 16,5 cm.
S přepadem z dřezu.
Součástí balení je sifon NSP 89.
- Dimensions 46,5 x 48,5 x 16,5 cm.
With overflow hole in the bowl.
Sink trap is included NSP 89.

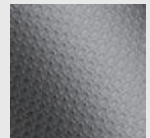
Provedení	Finish	Kód/Code	Bez DPH (Kč)	S DPH (Kč)	Without VAT (€)	With VAT (€)
nerez	stainless steel	DR46/48	1 239	1 499	49,56	59,47



DR48/48

Dřez nerez Stainless steel sink

- Rozměr 48 x 48 x 16 cm.
S přepadem z dřezu.
Součástí balení je sifon NSP 49.
- Dimensions 48 x 48 x 16 cm.
With overflow hole in the bowl.
Sink trap is included NSP 49.



Provedení	Finish	Kód/Code	Bez DPH (Kč)	S DPH (Kč)	Without VAT (€)	With VAT (€)
nerez	stainless steel	DR48/48	1 073	1 298	42,92	51,50
nerez tkaný	stain. steel linen	DR48/48TS	1 239	1 499	49,56	59,47



DR49/78

Dřez nerez s odkapávací plochou Stainless steel sink with draining board

- Rozměr 49 x 78 x 16 cm.
S přepadem z dřezu.
Součástí balení je sifon NSP 89.
- Dimensions 49 x 78 x 16 cm.
With overflow hole in the bowl.
Sink trap is included NSP 89.

Provedení	Finish	Kód/Code	Bez DPH (Kč)	S DPH (Kč)	Without VAT (€)	With VAT (€)
nerez	stainless steel	DR49/78	1 569	1 898	62,76	75,31



DR49/78R

Dřez nerez rohový s odkapávací plochou Stainless steel sink corner with draining board

- Rozměr 49 x 78 x 16,5 cm.
S přepadem z odkapávače.
Součástí balení je sifon NSP 89.
- Dimensions 49 x 78 x 16,5 cm.
With overflow hole in the draining board.
Sink trap is included NSP 89.

Provedení	Finish	Kód/Code	Bez DPH (Kč)	S DPH (Kč)	Without VAT (€)	With VAT (€)
nerez	stainless steel	DR49/78R	1 569	1 898	62,76	75,31





DR45/80
Dvojitý dřez nerez
Stainless steel sink double

- Rozměr 45 x 80 x 15 cm.
Bez přepadu.
Součástí balení je sifon NSP 22.
- Dimensions 45 x 80 x 15 cm.
Without overflow hole.
Sink trap is included NSP 22.

Provedení	Finish	Kód/Code	Bez DPH (Kč)	S DPH (Kč)	Without VAT (€)	With VAT (€)
nerez	stainless steel	DR45/80	2 148	2 599	85,92	103,10



DR45/58
Dřez nerez s odkapávací plochou
Stainless steel sink with draining board

- Rozměr 45 x 58 x 16,5 cm.
S přepadem z dřezu.
Součástí balení je sifon NSP 89.
- Dimensions 45 x 58 x 16,5 cm.
With overflow hole in the bowl.
Sink trap is included NSP 89.

Provedení	Finish	Kód/Code	Bez DPH (Kč)	S DPH (Kč)	Without VAT (€)	With VAT (€)
nerez	stainless steel	DR45/58	1 321	1 598	52,84	63,41



DR44/74
Dřez nerez s odkapávací plochou
Stainless steel sink with draining board

- Rozměr 44 x 74 x 16,5 cm.
S přepadem z odkapávače.
Součástí balení je sifon NSP 89.
- Dimensions 44 x 74 x 16,5 cm.
With overflow hole in the draining board.
Sink trap is included NSP 89.

Provedení	Finish	Kód/Code	Bez DPH (Kč)	S DPH (Kč)	Without VAT (€)	With VAT (€)
nerez	stainless steel	DR44/74	1 487	1 799	59,48	71,38



DR49/62
Dřez nerez 1 + 1/2
Stainless steel sink 1 + 1/2

- Rozměr 49 x 62 x 16,5 cm.
S přepadem z dřezu.
Součástí balení je sifon NSP 620.
- Dimensions 49 x 62 x 16,5 cm.
With overflow hole in the bowl.
Sink trap is included NSP 620.

Provedení	Finish	Kód/Code	Bez DPH (Kč)	S DPH (Kč)	Without VAT (€)	With VAT (€)
nerez	stainless steel	DR49/62	2 148	2 599	85,92	103,10



DR60/80
Dřez nerez celoplošný
Stainless steel sink with draining board

- Rozměr 60 x 80 x 15 cm. Bez přepadu.
Součástí balení je sifon NSP 45.
Typ DR60/80L má odkapávací plochu vlevo.
- Dimensions 60 x 80 x 15 cm. Without overflow hole.
Sink trap is included NSP 45.
DR60/80L has draining board on the left side.

Provedení	Finish	Kód/Code	Bez DPH (Kč)	S DPH (Kč)	Without VAT (€)	With VAT (€)
nerez	stainless steel	DR60/80	1 239	1 499	49,56	59,47
nerez vlevo	stainless steel	DR60/80L	1 239	1 499	49,56	59,47



DR50/58

Dřez nerez celoplošný Stainless steel sink with draining board

- Rozměr 58 x 50 x 16,5 cm. S přepadem z dřezu. Součástí balení je sifon NSP51.
- Dimensions 58 x 50 x 16,5 cm. With overflow hole in the bowl. Sink trap is included NSP51.

Provedení	Finish	Kód/Code	Bez DPH (Kč)	S DPH (Kč)	Without VAT (€)	With VAT (€)
nerez	stainless steel	DR50/58	1 487	1 799	59,48	71,38



69037

Dávkovač prostředku na mytí nádobí 500 ml s horním plněním Dishwashing detergent dispenser with upper filling 500 ml

- S kovovou pumpičkou. Ø otvoru 25–38 mm. Ø nádoby 65 mm. Výška 205 mm.
- With metal pump. Ø of the hole 25–38 mm. Ø of the container 65 mm. Height 205 mm.

Provedení	Finish	Kód/Code	Bez DPH (Kč)	S DPH (Kč)	Without VAT (€)	With VAT (€)
chrom	chrome	69037,0	495	599	19,80	23,76



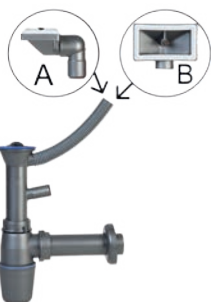
DR45/80 Nerezový dřez
69037,0 Dávkovač saponátu



**NSP45****Sifon pro dřez, bez přepadu**
Single, small head, without overflow

- Ø odpadu 49 mm. Pro DR40/50, DR60/80.
- Dia. waste 49 mm. For DR40/50, DR60/80.

Provedení	Finish	Kód/Code	Bez DPH (Kč)	S DPH (Kč)	Without VAT (€)	With VAT (€)
plast	plastic	NSP45	102	123	4,08	4,90

**NSP49****Sifon pro dřez s přepadem**
Single, small head

- Ø odpadu 49 mm. Pro: A- DR43/86, DR43/76, B- DR48/48, DR48/48TS, DR40/50A.
- Dia. waste 49 mm. For: A- DR43/86, DR43/76, B- DR48/48, DR48/48TS, DR40/50A.

Provedení	Finish	Kód/Code	Bez DPH (Kč)	S DPH (Kč)	Without VAT (€)	With VAT (€)
plast	plastic	NSP49	123	149	4,92	5,90

**NSP89****Sifon pro dřez s přepadem**
Single, big head

- Ø odpadu 89 mm.
Pro: DR45/58, DR43, DR51, DR49/78, DR49/78R, DR44/74, DR46/48.
- Dia. waste 89 mm.
For: DR45/58, DR43, DR51, DR49/78, DR49/78R, DR44/74, DR46/48.

Provedení	Finish	Kód/Code	Bez DPH (Kč)	S DPH (Kč)	Without VAT (€)	With VAT (€)
plast	plastic	NSP89	208	252	8,32	9,98

**NSP22****Sifon na dvojitý dřez, bez přepadu**
Double, small head, no overflow

- Ø odpadu 49 mm. Pro: DR45/80.
- Dia. waste 49 mm. For: DR45/80.

Provedení	Finish	Kód/Code	Bez DPH (Kč)	S DPH (Kč)	Without VAT (€)	With VAT (€)
plast	plastic	NSP22	208	252	8,32	9,98

**NSP620****Sifon na dvojitý dřez, přepad ze dřezu**
Double, big head, overflow from bowl

- Ø odpadu 89 mm. Pro: DR49/62.
- Dia. waste 89 mm. For: DR49/62.

Provedení	Finish	Kód/Code	Bez DPH (Kč)	S DPH (Kč)	Without VAT (€)	With VAT (€)
plast	plastic	NSP620	417	505	16,68	20,02

**NSP51****Sifon pro dřez s přepadem**
Single, small head

- Ø odpadu 89 mm. Pro: DR50/58.
- Dia. waste 89 mm. For: DR50/58.

Provedení	Finish	Kód/Code	Bez DPH (Kč)	S DPH (Kč)	Without VAT (€)	With VAT (€)
plast	plastic	NSP51	214	259	8,56	10,27



DRGM48/78HA Granitový dřez
70710,0C Kuchyňská baterie





DRGM1/48/58

Granitový dřez, s přepadem z dřezu Granite sink, with overflow hole in the bowl

- Rozměr 48 x 58 x 17,6 cm.
Součástí balení je sifon.
Automatické otevření a zavření výpusti knoflíkem.
- Dimensions: 48 x 58 x 17,6 cm.
Sink trap is included.
Automatic opening and closing of the drain by the knob.

Provedení	Finish	Kód/Code	Bez DPH (Kč)	S DPH (Kč)	Without VAT (€)	With VAT (€)
písek	sand	DRGM1/48/58SA	4 049	4 899	161,96	194,35
grafit	graphite	DRGM1/48/58HA	4 049	4 899	161,96	194,35
šedý	grey	DRGM1/48/58GA	4 049	4 899	161,96	194,35



DRGM48/58

Granitový dřez s odkapem, s přepadem z dřezu Granite sink with draining board, with overflow in the bowl

- Rozměr 48 x 58 x 15,7 cm.
Součástí balení je sifon.
Automatické otevření a zavření výpusti knoflíkem.
- Dimensions: 48 x 58 x 15,7 cm.
Sink trap is included.
Automatic opening and closing of the drain by the knob.

Provedení	Finish	Kód/Code	Bez DPH (Kč)	S DPH (Kč)	Without VAT (€)	With VAT (€)
písek	sand	DRGM48/58SA	4 545	5 499	181,80	218,16
grafit	graphite	DRGM48/58HA	4 545	5 499	181,80	218,16
šedý	grey	DRGM48/58GA	4 545	5 499	181,80	218,16



DRGM48/78

Granitový dřez s odkapem, s přepadem z dřezu Granite sink with draining board, with overflow in the bowl

- Rozměr 48 x 78 x 17,7 cm.
Součástí balení je sifon.
Automatické otevření a zavření výpusti knoflíkem.
- Dimensions: 48 x 78 x 17,7 cm.
Sink trap is included.
Automatic opening and closing of the drain by the knob.

Provedení	Finish	Kód/Code	Bez DPH (Kč)	S DPH (Kč)	Without VAT (€)	With VAT (€)
písek	sand	DRGM48/78SA	4 545	5 499	181,80	218,16
grafit	graphite	DRGM48/78HA	4 545	5 499	181,80	218,16
šedý	grey	DRGM48/78GA	4 545	5 499	181,80	218,16


DRGM3/48/79
Granitový dřez s vaničkou a odkapem, s přepadem z dřezu
Granite sink 1,5 with draining board, with overflow in the bowl

- Rozměr 48 x 79 x 17,6 cm.
Součástí balení je sifon.
Automatické otevření a zavření vypusti knoflíkem.
- Dimensions: 48 x 79 x 17,6 cm.
Sink trap is included.
Automatic opening and closing of the drain by the knob.

Provedení	Finish	Kód/Code	Bez DPH (Kč)	S DPH (Kč)	Without VAT (€)	With VAT (€)
písek	sand	DRGM3/48/79SA	4 875	5 899	195,00	234,00
grafit	graphite	DRGM3/48/79HA	4 875	5 899	195,00	234,00
šedý	grey	DRGM3/48/79GA	4 875	5 899	195,00	234,00


DRGM1/51
Granitový dřez, s přepadem z dřezu
Granite sink, with overflow in the bowl

- Rozměr 51 x 51 x 17,9 cm.
Součástí balení je sifon.
Automatické otevření a zavření vypusti knoflíkem.
- Dimensions: 51 x 51 x 17,9 cm.
Sink trap is included.
Automatic opening and closing of the drain by the knob.

Provedení	Finish	Kód/Code	Bez DPH (Kč)	S DPH (Kč)	Without VAT (€)	With VAT (€)
písek	sand	DRGM1/51SA	3 883	4 698	155,32	186,38
grafit	graphite	DRGM1/51HA	3 883	4 698	155,32	186,38
šedý	grey	DRGM1/51GA	3 883	4 698	155,32	186,38



DRGM1/48/58SA Granitový dřez
70710,0BE Kuchyňská baterie

FERRO®


Baterie ke granitovým dřezům

BATERIE KLASICKÉ



METALIA 57 GRANITO
Dřezová stojánková baterie
57091,GRB
strana 52



METALIA 57 GRANITO
Dřezová stojánková baterie
57091,GRS
strana 52



TITANIA FRESH GRANITO
Dřezová stojánková baterie
96091,GRB
strana 130



TITANIA FRESH GRANITO
Dřezová stojánková baterie
96091,GRS
strana 130

BATERIE TELESKOPICKÉ



METALIA 57 GRANITO
Dřezová teleskopická baterie
57081,GRB
strana 52



METALIA 57 GRANITO
Dřezová teleskopická baterie
57081,GRS
strana 52

BATERIE S HORNÍM RAMENEM



TITANIA FRESH GRANITO
Dřezová baterie
96713,GRB
strana 131



TITANIA FRESH GRANITO
Dřezová baterie
96713,GRS
strana 130

BARVA
KONCEPT



NOBLESS EDGE GRANITO
Dřezová baterie

36713,GRB

strana 145



NOBLESS EDGE GRANITO
Dřezová baterie

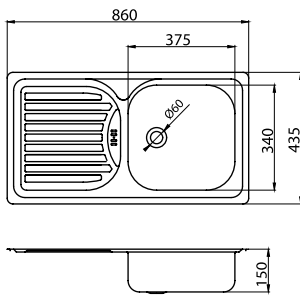
36713,GRS

strana 144

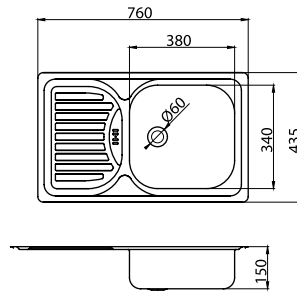


38714,5 Dřezová baterie

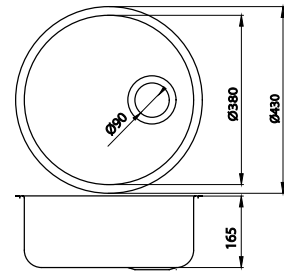
DR43/86



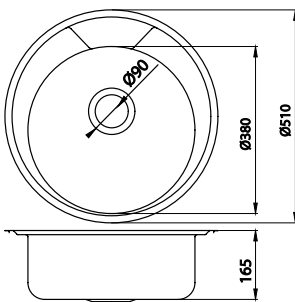
DR43/76



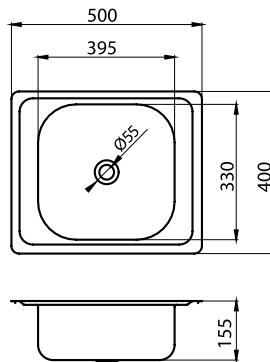
DR43



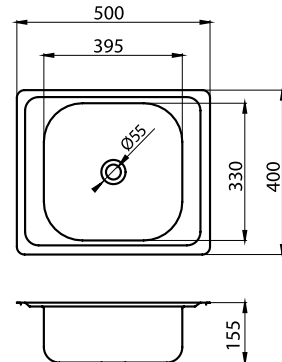
DR51



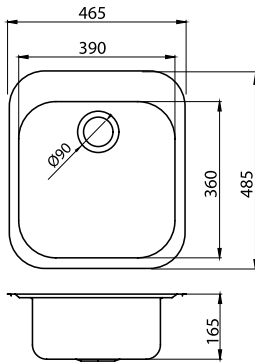
DR40/50



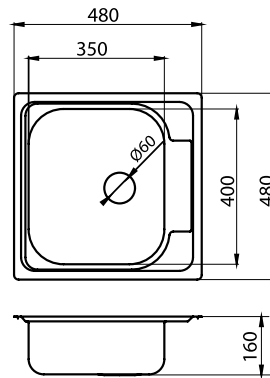
DR40/50A



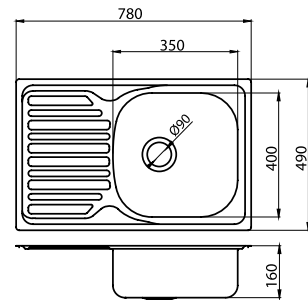
DR46/48



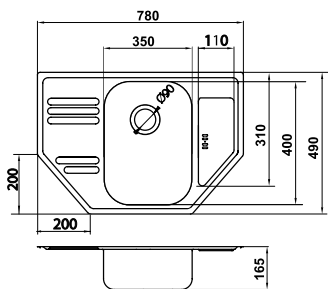
DR48/48



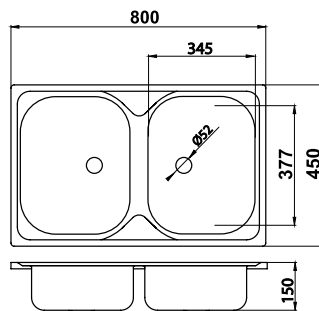
DR49/78



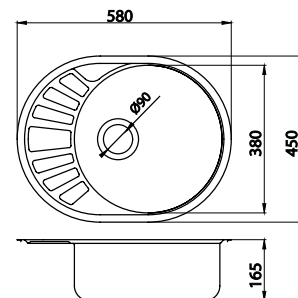
DR49/78R



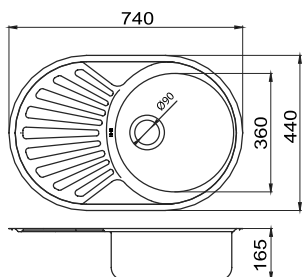
DR45/80



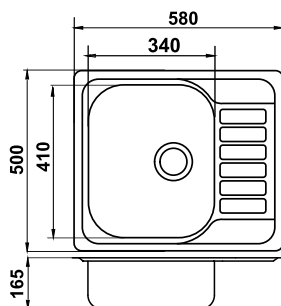
DR45/58



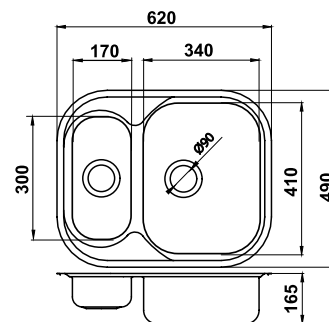
DR44/74



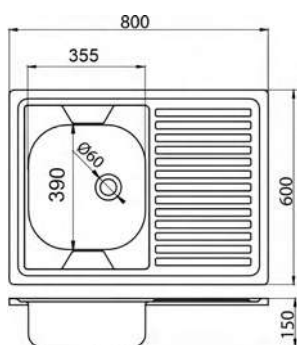
DR50/58



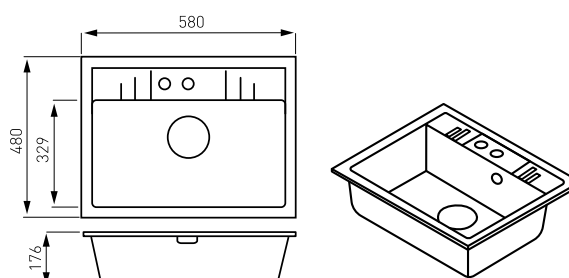
DR49/62



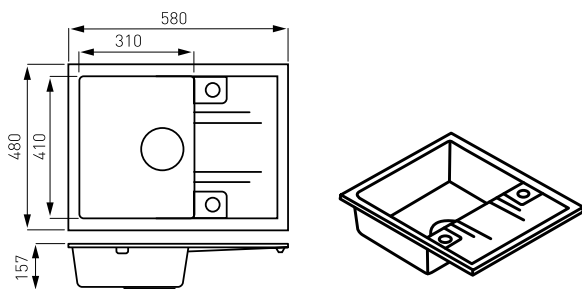
DR60/80



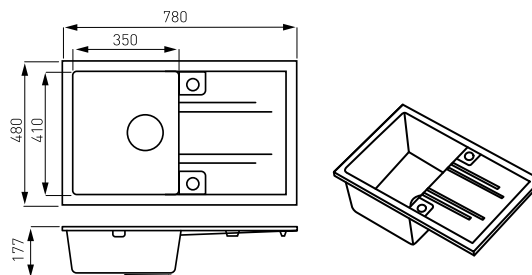
DRGM1/48/58



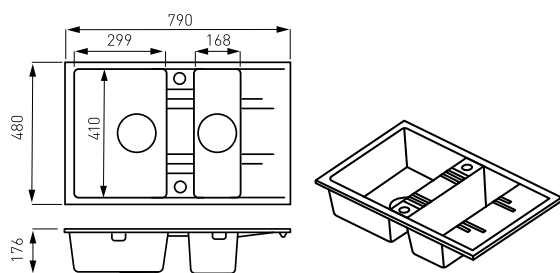
DRGM48/58



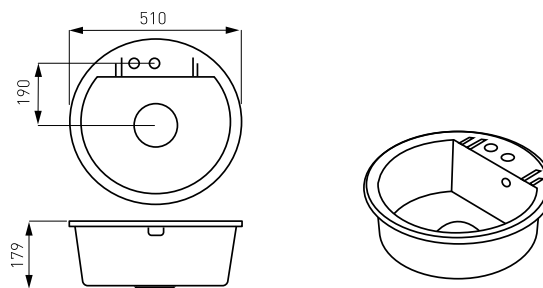
DRGM48/78



DRGM3/48/79



DRGM1/51





CA/3000 Keramická kartuše

NÁHRADNÍ DÍLY

Náhradní díly pro všechny dodávané výrobky máme trvale skladem a umožňují rychlé a operativní řešení v případě jakékoliv reklamace výrobku. Široká síť autorizovaných servisních středisek v České a Slovenské republice je zárukou spokojených zákazníků.

SPARE PARTS

Spare parts for all our products are permanently available and provide a fast and operative solution to any claim and goods returns.





CA

Kartuše vysoká pro pákové baterie průměr 35 mm (* 40 mm)(25 mm)**
 Cartridge diameter 35 mm (* 40 mm)(** 25 mm)

Pro typ - For type	Kód/Code	Bez DPH (Kč)	S DPH (Kč)	Without VAT (€)	With VAT (€)
3000, 7000, 8800 *	CA/3000	396	479	15,84	19,01
5000 *	CA/3000SP	396	479	15,84	19,01
36020/1, 58020/1, 58061/1	CA/55001/3	297	359	11,88	14,26
12000, 17000	CA/12000	297	359	11,88	14,26
38001, 39001, 40001	CA/38001	297	359	11,88	14,26
98801/1, 98820/1, 98813**	CA/98801	297	359	11,88	14,26



CA/ECO

Kartuše vysoká pro pákové baterie průměr 40 mm
 Cartridge diameter 40 mm

Pro typ - For type	Kód/Code	Bez DPH (Kč)	S DPH (Kč)	Without VAT (€)	With VAT (€)
13000, 10000	CA/3000ECO	396	479	15,84	19,01



CA/ECO

Kartuše vysoká pro pákové baterie průměr 35 mm
 Cartridge diameter 35 mm

Pro typ - For type	Kód/Code	Bez DPH (Kč)	S DPH (Kč)	Without VAT (€)	With VAT (€)
75000	CA/75713	297	359	11,88	14,26



CA

Kartuše nízká pro pákové baterie průměr 35 mm (* 40 mm) (25 mm)**
 Cartridge diameter 35 mm (* 40 mm)(** 25 mm)

Pro typ - For type	Kód/Code	Bez DPH (Kč)	S DPH (Kč)	Without VAT (€)	With VAT (€)
55000, 57000	CA/55091/2	297	359	11,88	14,26
58001/1, 58003, 58501/1	CA/58000	297	359	11,88	14,26
12000, 17000	CA/12000N	297	359	11,88	14,26
92000, 96000, 97000, 98000	CA/92000	197	238	7,88	9,46
50000 *	CA/50000	330	399	13,20	15,84
91000, 94000, 95000 *	CA/91000	297	359	11,88	14,26
37001, 37011 **	CA/37001	297	359	11,88	14,26



CA/ECO

Kartuše nízká pro pákové baterie průměr 40 mm
 Cartridge diameter 40 mm

Pro typ - For type	Kód/Code	Bez DPH (Kč)	S DPH (Kč)	Without VAT (€)	With VAT (€)
56000, 90000	CA/56000ECO	396	479	15,84	19,01



**CA/92005**

Kartuše nízká pro pákové baterie 92005
Cartridge 92005

Pro typ - For type	Kód/Code	Bez DPH (Kč)	S DPH (Kč)	Without VAT (€)	With VAT (€)
92005 - starý typ TRN 6,5x7	CA/92005	115	139	4,60	5,52
92005 - nový typ TRN 9x9	CA/92005N	115	139	4,60	5,52

**CA/70730**

Kartuše pro flexi baterie 70730
Cartridge for mixers 70730

Pro typ - For type	Kód/Code	Bez DPH (Kč)	S DPH (Kč)	Without VAT (€)	With VAT (€)
70730	CA/70730	297	359	11,88	14,26



NEW

CA/54001

Kartuše pro baterie 54001
Cartridge for mixers 54001

Pro typ - For type	Kód/Code	Bez DPH (Kč)	S DPH (Kč)	Without VAT (€)	With VAT (€)
54001	CA/54001	330	399	13,20	15,84

**RU/70730**

Sprška 2polohová pro baterie 70730
2F shower for mixers 70730

Pro typ - For type	Kód/Code	Bez DPH (Kč)	S DPH (Kč)	Without VAT (€)	With VAT (€)
70730	RU/70730	487	589	19,48	23,38

**PER/70730**

Aerátor pro baterie 70730
Aerator for mixers 70730

Pro typ - For type	Kód/Code	Bez DPH (Kč)	S DPH (Kč)	Without VAT (€)	With VAT (€)
70730	PER/70730	140	169	5,60	6,72

**RU/70720**

Sprška 2polohová pro baterie 70720
2F shower for mixers 70720

Pro typ - For type	Kód/Code	Bez DPH (Kč)	S DPH (Kč)	Without VAT (€)	With VAT (€)
70720	RU/70720,0	330	399	13,20	15,84





PER
Aerátor
Aerator

Pro typ For type	Provedení Finish	Kód/Code	Bez DPH (Kč)	S DPH (Kč)	Without VAT (€)	With VAT (€)
La Torre M24 x 1	chrom-chrome	PER/3001,0	98	119	3,92	4,70
La Torre M 28 x 1	chrom-chrome	PER/3020,0	98	119	3,92	4,70
Titania M 24 x 1	chrom-chrome	PER/91001,0	78	94	3,12	3,74
Metalia M 24 x 1	chrom-chrome	PER/55001,0	78	94	3,12	3,74
Metalia M 28 x 1	chrom-chrome	PER/57020,0	78	94	3,12	3,74



PER
Aerátor
Aerator

Pro typ For type	Provedení Finish	Kód/Code	Bez DPH (Kč)	S DPH (Kč)	Without VAT (€)	With VAT (€)
Fresh M22 x 1	chrom-chrome	PER/96713,0	78	94	3,12	3,74
La Torre M22 x 1	chrom-chrome	PER/8113,0	78	94	3,12	3,74
Metalia M22 x 1	chrom-chrome	PER/55070/T,0	78	94	3,12	3,74
Ferro M22x1	černá-black	PER/70710,5	98	119	3,92	4,70



PER
Aerátor
Aerator

Pro typ For type	Provedení Finish	Kód/Code	Bez DPH (Kč)	S DPH (Kč)	Without VAT (€)	With VAT (€)
kloubový, variable- 3011	chrom-chrome	PER/55011,0	108	131	4,32	5,18



PERF
Aerátor
Aerator

- Spořicí dvupolohový otočný aerátor s prodloužením a redukcí 22x1/ 24x1, na všechny typy ramínek. Délka 16 cm.
- 2 position saving rotating aerator with extension and reduction 22x1/24x1. For all types of straps. Length 16 cm.

Provedení	Finish	Kód	Bez DPH (Kč)	S DPH (Kč)	Without VAT (€)	With VAT (€)
plast	plastic	PERF,P	297	359	11,88	14,26



PER
Spořič vody M24x1
Water saving aerator M24x1

- Na dřezové a umyvadlové baterie.
- For kitchen and basin mixers.

Provedení	Finish	Kód/Code	Bez DPH (Kč)	S DPH (Kč)	Without VAT (€)	With VAT (€)
chrom	chrome	PER,001	115	139	4,60	5,52



**PER****Sada 2 ks spořičů vody M24x1**
Water saving aerator M24x1, 2 pieces

- Na dřezové a umyvadlové baterie.
- For kitchen and basin mixers.

Provedení	Finish	Kód/Code	Bez DPH (Kč)	S DPH (Kč)	Without VAT (€)	With VAT (€)
chrom	chrome	PER,012	214	259	8,56	10,27

**PER****Spořič vody pro sprchu a vanu 1/2"**
Water saver for shower 1/2"

- Pro vanové a sprchové baterie.
- For bath and shower mixers.

Provedení	Finish	Kód/Code	Bez DPH (Kč)	S DPH (Kč)	Without VAT (€)	With VAT (€)
chrom	chrome	PER,020	115	139	4,60	5,52

**PER/ECO****Spořič vody M24x1**
Water saving aerator M24x1

- Na dřezové a umyvadlové baterie s přepínačem průtoku. Průtok 5,4 l/min.
- For kitchen and basin mixers flow switch. Flow rate 5.4 l/min.

Provedení	Finish	Kód/Code	Bez DPH (Kč)	S DPH (Kč)	Without VAT (€)	With VAT (€)
chrom	chrome	PER/ECO	214	259	8,56	10,27

**PER/58000****Spořič vody M24x1**
Water saving aerator M24x1

- Na dřezové a umyvadlové baterie výklopný. Průtok 7,9–9 l/min.
- For kitchen and basin mixers, hinged. Flow rate 7.9–9 l/min.

Provedení	Finish	Kód/Code	Bez DPH (Kč)	S DPH (Kč)	Without VAT (€)	With VAT (€)
chrom	chrome	PER/58000,0	197	238	7,88	9,46

**PER/54000****Spořič vody M24x1**
Water saving aerator M24x1

- Na dřezové a umyvadlové baterie. Průtok 6 l/min.
- For kitchen and basin mixers. Flow rate 6 l/min.

Provedení	Finish	Kód/Code	Bez DPH (Kč)	S DPH (Kč)	Without VAT (€)	With VAT (€)
chrom	chrome	PER/54000,0	181	219	7,24	8,69

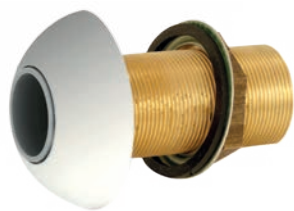
**PER,K2****Spořič vody M24x1**
Water saving aerator M24x1

- Spořič dvupolohový kloubový aerátor s redukcí 22x1/24x1 na všechny typy ramínek. Délka 5 cm. Průtok 6 l/min.
- Saving two-position articulated aerator with 22x1/24x1 reduction for all types of arms. Length 5 cm. Flow rate 6 l/min.

K dispozici od 6/2024.

Provedení	Finish	Kód/Code	Bez DPH (Kč)	S DPH (Kč)	Without VAT (€)	With VAT (€)
chrom	chrome	PER,K2	230	278	9,20	11,04





PVAN/N
Průchod vanou
Bath vent

Pro typ - For type	Kód/Code	Bez DPH (Kč)	S DPH (Kč)	Without VAT (€)	With VAT (€)
3045, 7045, 8845					
chrom (H/0045N)	PVAN/N,0	487	589	19,48	23,38
56345, 57345	PVAN/56345,0	487	589	19,48	23,38



CP
Červík
Screws

• Do disku, poličky a pák baterií. • For lever mixers and METALIA disc.

Provedení	Finish	Kód/Code	Bez DPH (Kč)	S DPH (Kč)	Without VAT (€)	With VAT (€)
páka baterie	mixer lever	CP/M5	6	7	0,24	0,29
červík k doplňku METALIA	METALIA	CD/M4	7	8	0,28	0,34
polička METALIA	Shelf METALIA	CP/M6	12	15	0,48	0,58



SE
Sedlo pod převlečnou maticí
Seating under union nut

Pro typ - For type	Kód/Code	Bez DPH (Kč)	S DPH (Kč)	Without VAT (€)	With VAT (€)
55000	SE/55000	58	70	2,32	2,78
57920	SE/57920	98	119	3,92	4,70
3000	SE/3000	58	70	2,32	2,78
91000	SE/91000	58	70	2,32	2,78
92000	SE/92000	58	70	2,32	2,78



PM
Převlečná matice
Union nut

Pro typ For type	Provedení Finish	Kód/Code	Bez DPH (Kč)	S DPH (Kč)	Without VAT (€)	With VAT (€)
55000, 3000	chrom-chrome	PM/55000,0	108	131	4,32	5,18
92000	chrom-chrome	PM/92000,0	108	131	4,32	5,18



RUKOJEŤ
Rukojeť pro termostatické baterie
Thermostatic handle

• T - rukojeť termostatu, V - rukojeť ventilu.
• T - handle of thermostat, V - handle of valve.

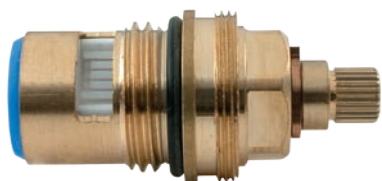
Pro typ For type	Provedení Finish	Kód/Code	Bez DPH (Kč)	S DPH (Kč)	Without VAT (€)	With VAT (€)
2500	chrom-chrome	R/2500T,0	140	169	5,60	6,72
2500	chrom-chrome	R/2500V,0	140	169	5,60	6,72
2600	chrom-chrome	R/2600T,0	396	479	15,84	19,01
2600	chrom-chrome	R/2600V,0	396	479	15,84	19,01
2800	chrom-chrome	R/2800T,0	454	549	18,16	21,79
2820, 2860	chrom-chrome	R/2800V,0	454	549	18,16	21,79
2862	chrom-chrome	R/2862V,0	454	549	18,16	21,79
2850R	chrom-chrome	R/2850V,0	454	549	18,16	21,79
57920	chrom-chrome	R/57920T,0	454	549	18,16	21,79
57920	chrom-chrome	R/57920V,0	454	549	18,16	21,79
57921	chrom-chrome	R/57921T,0	454	549	18,16	21,79
57921	chrom-chrome	R/57921V,0	454	549	18,16	21,79



**DORAZ**

Doraz, tlačítko rukojeti
Stop ring and thermostatic handle button

Pro typ - For type	Kód/Code	Bez DPH (Kč)	S DPH (Kč)	Without VAT (€)	With VAT (€)
57920, 57921, 57960, 57961, 57962, 57963					
doraz rukojeti	DT/57920N	39	47	1,56	1,87
doraz - stop ring	DT/57920	39	47	1,56	1,87
tlačítko - handle button	TLR/57920	25	30	1,00	1,20

**VENTIL**

Keramický ventil
Ceramic valve

• Pro kohoutkové a termostatické baterie.

• For taps & thermostatic mixers

Pro typ - For type	Kód/Code	Bez DPH (Kč)	S DPH (Kč)	Without VAT (€)	With VAT (€)
Aquamat, Classic	V/AQUAMAT	396	479	15,84	19,01
92006,78	V/92006	98	119	3,92	4,70
99000, 99100 - keramika	V/RETRO	197	238	7,88	9,46
99000, 99100 - vřeteno	V/RETRO/VR	123	149	4,92	5,90
57962, 57960, 57220	V/57220P	297	359	11,88	14,26
2820, 2860	V/2860	396	479	15,84	19,01
58960	V/58960	297	359	11,88	14,26
SET040/TER	V/2962NEW	363	439	14,52	17,42

**CTERM**

Kartuše pro termostatické baterie
Cartridge for thermostatic mixers

Pro typ - For type	Kód/Code	Bez DPH (Kč)	S DPH (Kč)	Without VAT (€)	With VAT (€)
2650, 2750R, 2850R, Tower- Tech	CTERM/2650	1 487	1 799	59,48	71,38
Metalia	CTERM/57920	1 090	1 319	43,60	52,32
58920, 58960, 58962	CTERM/58920	1 090	1 319	43,60	52,32

**CTERM**

Kartuše pro termostatické baterie
Cartridge for thermostatic mixers

Pro typ - For type	Kód/Code	Bez DPH (Kč)	S DPH (Kč)	Without VAT (€)	With VAT (€)
2620, 2660, 2661, 2670, 2760, 2762, 2820, 2860, 2862	CTERM/2620	991	1 199	39,64	47,57
2500	CTERM/2500	933	1 129	37,32	44,78
SET040/TER	CTERM/2962NEW	726	878	29,04	34,85

**150**

Krytka s kolínkem
Cover with S-connectio

• K nástěnným bateriím. Cena za 1 ks.
• For Wall-mounted mixers. Price per 1 pcs.

Pro typ For type	Provedení Finish	Kód/Code	Bez DPH (Kč)	S DPH (Kč)	Without VAT (€)	With VAT (€)
Metalia	chrom-chrome	150MT,0	107	129	4,28	5,14
Fresh	chrom-chrome	150F,0	107	129	4,28	5,14
Edge, Sharp	chrom-chrome	150EDGE,0	107	129	4,28	5,14
Nobless	chrom-chrome	150NOBLESS,0	107	129	4,28	5,14
Tina	černá-black	150TINA,5	131	159	5,24	6,29
Antica	bronz-bronze	150BAIBR	107	129	4,28	5,14





ST
Sada těsnění k bateriím METALIA
Seal assembly set for mixers METALIA

Pro typ For type	Provedení Finish	Kód/Code	Bez DPH (Kč)	S DPH (Kč)	Without VAT (€)	With VAT (€)
	kompletní- complete	ST/MET	197	238	7,88	9,46
55091	dřezové-sink	ST/55091	115	139	4,60	5,52
55020	vanové-bath	ST/55020	58	70	2,32	2,78
55075	přepínač- diverter	ST/PR55075	39	47	1,56	1,87



SKR
Silonový kroužek ramínka
Plastic spout ring

Pro typ - For type	Kód/Code	Bez DPH (Kč)	S DPH (Kč)	Without VAT (€)	With VAT (€)
55091	SKR/55091N	19	23	0,76	0,91
91091	SKR/91091	19	23	0,76	0,91
92091	SKR/92091	19	23	0,76	0,91



SKR
Silonový kroužek ramínka
Plastic spout ring

Pro typ - For type	Kód/Code	Bez DPH (Kč)	S DPH (Kč)	Without VAT (€)	With VAT (€)
1070	SKR/1070	12	15	0,48	0,58



NEW

SKR
Silonový kroužek ramínka
Plastic spout ring

Pro typ - For type	Kód/Code	Bez DPH (Kč)	S DPH (Kč)	Without VAT (€)	With VAT (€)
70710, 70720, 70730	SKR/70710	12	15	0,48	0,58



PODLOŽKA
Vytužovací podložka pod stojánkovou baterii
Stiffening pad under the deck-mounted sink mixer

Provedení Finish	Kód/Code	Bez DPH (Kč)	S DPH (Kč)	Without VAT (€)	With VAT (€)
plast plastic	PODLOŽKA PLAST	115	139	4,60	5,52



TS
Označovač teplé - studené vody
Water designator

Pro typ For type	Provedení Finish	Kód/Code	Bez DPH (Kč)	S DPH (Kč)	Without VAT (€)	With VAT (€)
3000	zlato-gold	TS/3,ZL	37	45	1,48	1,78
56000, 57000	chrom-chrome	TS/56,0	19	23	0,76	0,91
55000, 94400	chrom-chrome	TS/CHROM	13	16	0,52	0,62
99100	chrom-chrome	TS/99100S	24	29	0,96	1,15
99100	chrom-chrome	TS/99100T	24	29	0,96	1,15

NEW
NEW





R/99100

Ovládací rukojeť RETRO

Control handle

- Kompletní sestava.

Pro typ - For type	Kód/Code	Bez DPH (Kč)	S DPH (Kč)	Without VAT (€)	With VAT (€)
99100 studená-cold	R/99100S,0	197	238	7,88	9,46
99100 teplá-hot	R/99100T,0	197	238	7,88	9,46



PŘECHOD

Přechodka

Reducer

Provedení	Finish	Kód/Code	Bez DPH (Kč)	S DPH (Kč)	Without VAT (€)	With VAT (€)
3/4" x 1/2" 3070/60	chrom-chrome	PRECH,0	123	149	4,92	5,90



PŘECHOD

Přechodka

Reducer

Provedení	Finish	Kód/Code	Bez DPH (Kč)	S DPH (Kč)	Without VAT (€)	With VAT (€)
1/2" x 3/4" 55060/70	chrom-chrome	PRECH,UNIV	99	120	3,96	4,75



SET0045

Sprchový set k montáži na vanu

Shower set for bath tub mounting

Provedení	Finish	Kód/Code	Bez DPH (Kč)	S DPH (Kč)	Without VAT (€)	With VAT (€)
chrom	chrome	SET0045,0	1 090	1 319	43,60	52,32



TAH

Táhlo ke stojánkové baterii

Draw bar for deck-mounted mixer

Pro typ For type	Provedení Finish	Kód/Code	Bez DPH (Kč)	S DPH (Kč)	Without VAT (€)	With VAT (€)
55000	chrom-chrome	TAH/55000,0	78	94	3,12	3,74
57000	chrom-chrome	TAH/57000,0	70	85	2,80	3,36
92000	chrom-chrome	TAH/92000,0	78	94	3,12	3,74



VU

Uzávěr vypusti

Water drain plug

Pro typ For type	Provedení Finish	Kód/Code	Bez DPH (Kč)	S DPH (Kč)	Without VAT (€)	With VAT (€)
55000	chrom-chrome	VU/55000	88	106	3,52	4,22





V/55000

Výpusť
Waste

Pro typ For type	Provedení Finish	Kód/Code	Bez DPH (Kč)	S DPH (Kč)	Without VAT (€)	With VAT (€)
55, 57, 91000, 32000, 34000	chrom-chrome	V/55000,0	247	299	9,88	11,86
7000, 3000, 56000, 8000, 8800, 12000, 130000	chrom-chrome	V/7000,0	313	379	12,52	15,02
92, 93, 94, 95	chrom-chrome	V/92000,0	214	259	8,56	10,27



NEW

PB

Kryt k podomítkové baterii
Cover for built-in mixer

Pro typ For type	Provedení Finish	Kód/Code	Bez DPH (Kč)	S DPH (Kč)	Without VAT (€)	With VAT (€)
58050, 58211	chrom-chrome	PB/58050,0	288	348	11,52	13,82
57050R	chrom-chrome	PB/57050R,0	297	359	11,88	14,26
55050 57050	chrom-chrome	PB/55050,0	197	238	7,88	9,46
Edge 36050	chrom-chrome	PB/36050,0	297	359	11,88	14,26
Edge 36050R	chrom-chrome	PB/36050R,0	346	419	13,84	16,61
Tina 38050	chrom-chrome	PB/38050,0	297	359	11,88	14,26
Tina 38050R	chrom-chrome	PB/38050R,0	297	359	11,88	14,26



PB

Podložka pod stojánkovou baterii - plast
Pad for deck-mounted mixer - plastic

Pro typ For type	Provedení Finish	Kód/Code	Bez DPH (Kč)	S DPH (Kč)	Without VAT (€)	With VAT (€)
55001	chrom-chrome	PB/55001,0	48	58	1,92	2,30
92001, 92011	chrom-chrome	PB/92001,0	48	58	1,92	2,30



PB

Podložka pod stojánkovou baterii kov
Pad for stand-up mixer - metal

Pro typ For type	Provedení Finish	Kód/Code	Bez DPH (Kč)	S DPH (Kč)	Without VAT (€)	With VAT (€)
36001	chrom-chrome	PB/36001,0	115	139	4,60	5,52
37001	chrom-chrome	PB/37001,0	98	119	3,92	4,70
38001	chrom-chrome	PB/38001K,0	140	169	5,60	6,72
55001	chrom-chrome	PB/55001K,0	78	94	3,12	3,74
57001	chrom-chrome	PB/57001K,0	48	58	1,92	2,30
70710	černá-black	PB/70710,5	123	149	4,92	5,90
70710, 70720	chrom-chrome	PB/70710,0	78	94	3,12	3,74
91001	chrom-chrome	PB/91001,0	68	82	2,72	3,26



**KR**

Kryt pod páku
Cover under the lever

Pro typ For type	Provedení Finish	Kód/Code	Bez DPH (Kč)	S DPH (Kč)	Without VAT (€)	With VAT (€)
12000	chrom-chrome	KR/12000,0	77	93	3,08	3,70
36000	chrom-chrome	KR/36000,0	58	70	2,32	2,78
55000,57000	chrom-chrome	KR/55000,0	58	70	2,32	2,78
56000	chrom-chrome	KR/56000,0	58	70	2,32	2,78
58000	chrom-chrome	KR/58000,0	58	70	2,32	2,78
70710	černá-black	KR/70710,5	73	88	2,92	3,50
91000	chrom-chrome	KR/91000,0	58	70	2,32	2,78
91081	chrom-chrome	KR/91081,0	58	70	2,32	2,78
92000	chrom-chrome	KR/92000,0	58	70	2,32	2,78

**KR**

Kryt keramického ventilu
Cover under ceramic valve

Pro typ For type	Provedení Finish	Kód/Code	Bez DPH (Kč)	S DPH (Kč)	Without VAT (€)	With VAT (€)
99100	chrom-chrome	KR/99100,0	58	70	2,32	2,78

**KRYT BOXU METALIA**

Kryt k podomítkovému boxu Metalia s přepínačem - obdélník
Cover for built-in box Metalia with diverter - rectangle

Provedení	Finish	Kód/Code	Bez DPH (Kč)	S DPH (Kč)	Without VAT (€)	With VAT (€)
Vhodné pro typy: BOX55052R; BOX56052R; BOX57052R						
chrom	chrome	KRYT0050RC,0	396	479	15,84	19,01
Vhodné pro typy: BOX55052RX; BOX56052RX; BOX57052RX						
chrom	chrome	KRYT0052RX,0	396	479	15,84	19,01
Vhodné pro typy: BOX56052RT; BOX57052RT						
chrom	chrome	KRYT0052RT,0	396	479	15,84	19,01
Vhodné pro typy: BOX56052RXT; BOX57052RXT						
chrom	chrome	KRYT0052RXT,0	396	479	15,84	19,01

**KRYT BOXU TITANIA, NOBLESS**

Kryt podomítkového boxu pro TITANIA a NOBLESS
Cover for built-in box for TITANIA and NOBLESS series

Provedení	Finish	Kód/Code	Bez DPH (Kč)	S DPH (Kč)	Without VAT (€)	With VAT (€)
Vhodné pro typy: BOX36051R; BOX37051R; BOX38051R; BOX40051R; BOX42051R; BOX94451R; BOX96051R; BOX97051R; BOX98051R - dvoucestný						
chrom	chrome	KRYT051R,0	586	709	23,44	28,13
Vhodné pro typy: BOX36051RX; BOX37051RX; BOX38051RX; BOX40051RX; BOX42051RX; BOX94451RX; BOX96051RX; BOX97051RX; BOX98051RX - třicestný						
chrom	chrome	KRYT051RX,0	586	709	23,44	28,13





KRYT BOXU METALIA

Kryt k podomítkovému boxu Metalia - obdélník
Cover for built-in box Metalia - rectangle

- Vhodné pro typy: BOX55050; BOX56050; BOX57050
- For products: BOX55050; BOX56050; BOX57050



Provedení	Finish	Kód/Code	Bez DPH (Kč)	S DPH (Kč)	Without VAT (€)	With VAT (€)
chrom	chrome	KRYT0050C,0	396	479	15,84	19,01



KRYT BOXU METALIA 58

Kryt podomítkového boxu pro METALIA 58
Cover for built-in box for METALIA 58 series



Provedení	Finish	Kód/Code	Bez DPH (Kč)	S DPH (Kč)	Without VAT (€)	With VAT (€)
Vhodné pro typ: BOX58051R - dvoucestný						
chrom	chrome	KRYT58051R,0	586	709	23,44	28,13
Vhodné pro typ: BOX58051RX - třicestný						
chrom	chrome	KRYT58051RX,0	586	709	23,44	28,13



VENTIL

Keramický ventil přepínače
Ceramic valve for diverter

Pro typ For type	Provedení Finish	Kód/Code	Bez DPH (Kč)	S DPH (Kč)	Without VAT (€)	With VAT (€)
SET032	chrom-chrome	V/SET032	247	299	9,88	11,86
SET033	chrom-chrome	V/SET033	247	299	9,88	11,86
SET061	chrom-chrome	V/SET061	197	238	7,88	9,46



PREPINAC

Přepínač sprchy
Shower diverter

Pro typ For type	Provedení Finish	Kód/Code	Bez DPH (Kč)	S DPH (Kč)	Without VAT (€)	With VAT (€)
96021	chrom-chrome	PR/96021	272	329	10,88	13,06





PREPINAC
Přepínač sprchy
Shower diverter

Pro typ For type	Provedení Finish	Kód/Code	Bez DPH (Kč)	S DPH (Kč)	Without VAT (€)	With VAT (€)
3050R 7050R 8850R 12050R 13050R 17050R 56050R 91050R	chrom-chrome průměr těsnění 15 mm	PR/3050R,0	445	538	17,80	21,36
55050R 57050R 96050R	chrom-chrome průměr těsnění 15,5 mm	PR/55050R,0	396	479	15,84	19,01
36050R	chrom-chrome	PR/36050R,0	330	399	13,20	15,84



PREPINAC
Přepínač sprchy
Shower diverter

Pro typ For type	Provedení Finish	Kód/Code	Bez DPH (Kč)	S DPH (Kč)	Without VAT (€)	With VAT (€)
16020 17020	chrom-chrome	PR/16020,0	404	489	16,16	19,39



PREPINAC
Přepínač sprchy
Shower diverter

- Pro panelákové baterie s ramínek.
- For prefab houses mixers with spout.

Pro typ For type	Provedení Finish	Kód/Code	Bez DPH (Kč)	S DPH (Kč)	Without VAT (€)	With VAT (€)
55075	chrom-chrome	PR/55075,0	363	439	14,52	17,42



PR/57045
Přepínač sprchy
Shower diverter

Pro typ For type	Provedení Finish	Kód/Code	Bez DPH (Kč)	S DPH (Kč)	Without VAT (€)	With VAT (€)
55045 56045 57045	chrom-chrome	PR/57045,0	297	359	11,88	14,26



NEW

PREPINAC
Přepínač sprchy
Shower diverter

Pro typ For type	Provedení Finish	Kód/Code	Bez DPH (Kč)	S DPH (Kč)	Without VAT (€)	With VAT (€)
54020	chrom-chrome	PR/54020,0	214	259	8,56	10,27





PREPINAC
Keramický přepínač sprchy
Shower diverter

Provedení	Finish	Kód/Code	Bez DPH (Kč)	S DPH (Kč)	Without VAT (€)	With VAT (€)
chrom	chrome	PR/94475,0	371	449	14,84	17,81



PREPINAC
Přepínač sprchy
Shower diverter

Pro typ For type	Provedení Finish	Kód/Code	Bez DPH (Kč)	S DPH (Kč)	Without VAT (€)	With VAT (€)
55020 (starý typ), 35020, 36020, 91020	chrom-chrome	PR/55020,0	197	238	7,88	9,46
92020, 94420, 95020, 96020	chrom-chrome	PR/92020,0	197	238	7,88	9,46
99020, 99120	chrom-chrome	PR/99020,0	197	238	7,88	9,46
94020	chrom-chrome	PR/94020,0	197	238	7,88	9,46



PREPINAC
Keramický přepínač sprchy
Shower diverter

Pro typ - For type	Kód/Code	Bez DPH (Kč)	S DPH (Kč)	Without VAT (€)	With VAT (€)
57920, 57921	PR/57920	487	589	19,48	23,38
38020	PR/38020	264	319	10,56	12,67
38050R, 39050R, 40050R	PR/38050R,0	396	479	15,84	19,01
2650R, 2750R, 2850R	PR/2650R	892	1 079	35,68	42,82
2650RX	PR/2650RX	991	1 199	39,64	47,57
BOX.57052R (T), BOX.57052RX	PR/BOX55052R	396	479	15,84	19,01
BOX..051R	PR/BOX051R	396	479	15,84	19,01
BOX..051RX	PR/BOX051RX	346	419	13,84	16,61



PREPINAC
Přepínač sprchy
Shower diverter

Pro typ For type	Provedení Finish	Kód/Code	Bez DPH (Kč)	S DPH (Kč)	Without VAT (€)	With VAT (€)
56020, 57020, 55020 (nový typ)	chrom-chrome	PR/56020,0	247	299	9,88	11,86
3020, 3071, 7020, 8820, 10020, 12020, 13020	chrom-chrome	PR/3020,0	247	299	9,88	11,86



PREPINAC
Keramický přepínač sprchy
Shower diverter



Pro typ - For type	Kód/Code	Bez DPH (Kč)	S DPH (Kč)	Without VAT (€)	With VAT (€)
58920, 58962	PR/58920	330	399	13,20	15,84

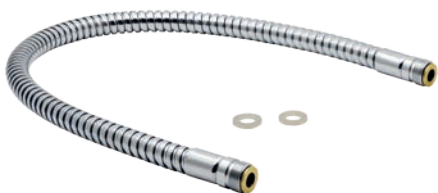




PREPINAC

Přepínač sprchy
Shower diverter

Pro typ - For type	Kód/Code	Bez DPH (Kč)	S DPH (Kč)	Without VAT (€)	With VAT (€)
BAI11BR; 99121,0	PR/99121	164	198	6,56	7,87



H/33481

Hadice k dřezové baterii
Hose for sink mixers

- Závit M15 x 1. Pro typy: 33481, 35481, 38481, 79481.
- Thread M15 x 1. For type: 33481, 35481, 38481, 79481.

Provedení	Finish	Kód/Code	Bez DPH (Kč)	S DPH (Kč)	Without VAT (€)	With VAT (€)
chrom	chrome	H/33481	247	299	9,88	11,86



132/20

Výstupní hadička k teleskopické baterii
Output hose for telescopic sink mixer

Pro typ - For type	Kód/Code	Bez DPH (Kč)	S DPH (Kč)	Without VAT (€)	With VAT (€)
56081, 57081	132/20	151	183	6,04	7,25

H/55081,0



HADICE SPECIÁLNÍ 150 cm

H/55081

Sprchová hadice k dřezovým teleskopickým stojánkovým bateriím se závažím
Hose for telescopic sink mixers including weight

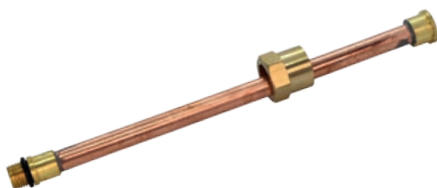
H/0081,0



H/0081

Hadice k podomítkovým bidetovým bateriím xx211
Hose for concealed bidet mixers xx211

Provedení	Finish	Kód/Code	Bez DPH (Kč)	S DPH (Kč)	Without VAT (€)	With VAT (€)
šedá-chrom	gray-chrome	H/55081	297	359	11,88	14,26
chrom-kov	chrome-metal	H/0081,0	379	459	15,16	18,19



TRUBICKA/55081

Výstupní trubička k teleskopické baterii
Output tube for telescopic sink mixer

Pro typ - For type	Kód/Code	Bez DPH (Kč)	S DPH (Kč)	Without VAT (€)	With VAT (€)
55081, 91081	TRUBICKA/55081	131	159	5,24	6,29





MB
Montážní balíček
 Mounting set

Pro typ - For type	Kód/Code	Bez DPH (Kč)	S DPH (Kč)	Without VAT (€)	With VAT (€)
55001, 55011	MB/55001	90	109	3,60	4,32
55081	MB/55081	108	131	4,32	5,18
55091	MB/55091	90	109	3,60	4,32
56000	MB/56001	88	106	3,52	4,22
56015	MB/56015	197	238	7,88	9,46
57001	MB/57001	88	106	3,52	4,22
55092, 97	MB/55092	82	99	3,28	3,94
3001, 3113, 7001	MB/3000	115	139	4,60	5,52
3081	MB/3081	108	131	4,32	5,18
3045	MB/3045	197	238	7,88	9,46
3091, 3096	MB/3091	98	119	3,92	4,70
70710	MB/70710	98	119	3,92	4,70
91001	MB/91001	108	131	4,32	5,18
91081	MB/91081	108	131	4,32	5,18
91091	MB/91091	78	94	3,12	3,74
92001	MB/92001	90	109	3,60	4,32
92091	MB/92091	90	109	3,60	4,32
96713, 97713, 42713, 70730	MB/96713	108	131	4,32	5,18
99001	MB/99001	78	94	3,12	3,74



PAKA
Ovládací páka 40 mm
 Lever 40 mm

Pro typ For type	Provedení Finish	Kód/Code	Bez DPH (Kč)	S DPH (Kč)	Without VAT (€)	With VAT (€)
56000	chrom-chrome	P/5600,0	396	479	15,84	19,01
91000	chrom-chrome	P/9100,0	297	359	11,88	14,26



PAKA
Lékařská ovládací páka
 Medical control lever

Pro typ For type	Provedení Finish	Kód/Code	Bez DPH (Kč)	S DPH (Kč)	Without VAT (€)	With VAT (€)
35 mm	chrom-chrome	P/1000L,0	445	538	17,80	21,36
40 mm	chrom-chrome	P/3000L,0	487	589	19,48	23,38



PAKA
Ovládací páka
 Lever

Pro typ For type	Provedení Finish	Kód/Code	Bez DPH (Kč)	S DPH (Kč)	Without VAT (€)	With VAT (€)
54000	chrom-chrome	P/54001,0	330	399	13,20	15,84



PAKA**Ovládací páka 35 mm**
Lever 35 mm

Pro typ For type	Provedení Finish	Kód/Code	Bez DPH (Kč)	S DPH (Kč)	Without VAT (€)	With VAT (€)
36001	chrom-chrome	P/36000,0	396	479	15,84	19,01
36713	chrom-chrome	P/36713,0	396	479	15,84	19,01
37000	chrom-chrome	P/37000,0	396	479	15,84	19,01
38001	chrom-chrome	P/38001,0	396	479	15,84	19,01
38001	bílá/chrom- white/chrome	P/38001,1	454	549	18,16	21,79
38001	černá-black	P/38001,5	454	549	18,16	21,79
55000	chrom-chrome	P/5500,0	297	359	11,88	14,26
55100	chrom/otvor- chrome/hole	P/5510,0	297	359	11,88	14,26
57000	chrom-chrome	P/5700,0	396	479	15,84	19,01
58714	chrom-chrome	P/58714,0	396	479	15,84	19,01
70710	chrom-chrome	P/70710,0	297	359	11,88	14,26
70710	černá-black	P/70710,5	330	399	13,20	15,84
70720	chrom-chrome	P/70720,0	197	238	7,88	9,46
92000	chrom-chrome	P/92000,0	197	238	7,88	9,46
94400	chrom-chrome	P/94400,0	197	238	7,88	9,46
96000	chrom-chrome	P/96000,0	297	359	11,88	14,26
97000	chrom-chrome	P/97000,0	297	359	11,88	14,26
98000	chrom-chrome	P/98001,0	297	359	11,88	14,26

PAKA**Ovládací páka**
Lever

Pro typ For type	Provedení Finish	Kód/Code	Bez DPH (Kč)	S DPH (Kč)	Without VAT (€)	With VAT (€)
58000	chrom-chrome	P/58000,0	396	479	15,84	19,01
58000	černá-black	P/58000,5	412	499	16,48	19,78

NEW**PAKA****Ovládací páka**
Lever

Pro typ For type	Provedení Finish	Kód/Code	Bez DPH (Kč)	S DPH (Kč)	Without VAT (€)	With VAT (€)
SET040/TER	chrom-chrome	R/2962V,0NEW	272	329	10,88	13,06

NEW**PAKA****Ovládací páka**
Lever

Pro typ For type	Provedení Finish	Kód/Code	Bez DPH (Kč)	S DPH (Kč)	Without VAT (€)	With VAT (€)
SET040/TER	chrom-chrome	R/2962T,0NEW	272	329	10,88	13,06





KPR
Knoflík přepínače
Switch button

Pro typ For type	Provedení Finish	Kód/Code	Bez DPH (Kč)	S DPH (Kč)	Without VAT (€)	With VAT (€)
56020, 57020, 55020 (nový typ-new type)	chrom-chrome	KPR/56020,0	78	94	3,12	3,74
8820	chrom-chrome	KPR/8820,0	78	94	3,12	3,74
12020	chrom-chrome	KPR/12020,0	78	94	3,12	3,74
91020	chrom-chrome	KPR/91020,0	58	70	2,32	2,78
92020, 94020, 95020	chrom-chrome	KPR/92020,0	58	70	2,32	2,78



KPR/96021
Knoflík přepínače
Switch button

Pro typ For type	Provedení Finish	Kód/Code	Bez DPH (Kč)	S DPH (Kč)	Without VAT (€)	With VAT (€)
38020	chrom-chrome	KPR/38020,0	108	131	4,32	5,18
96021	chrom-chrome	KPR/96021,0	108	131	4,32	5,18



NEW

KPR/54020
Knoflík přepínače
Switch button

Pro typ For type	Provedení Finish	Kód/Code	Bez DPH (Kč)	S DPH (Kč)	Without VAT (€)	With VAT (€)
54020	chrom-chrome	KPR/54020,0	82	99	3,28	3,94



KPR/BOX
Knoflík přepínače
Switch button

Pro typ For type	Provedení Finish	Kód/Code	Bez DPH (Kč)	S DPH (Kč)	Without VAT (€)	With VAT (€)
BOX050R	chrom-chrome	KPR/BOX050R,0	115	139	4,60	5,52

KPR/BOX051R,0



KPR/BOX051RK,0



KPR/BOX
Knoflík přepínače
Switch button

Pro typ For type	Provedení Finish	Kód/Code	Bez DPH (Kč)	S DPH (Kč)	Without VAT (€)	With VAT (€)
BOX051R	chrom-chrome	KPR/BOX051R,0	115	139	4,60	5,52
BOX051R	chrom-chrome	KPR/BOX051RK,0	115	139	4,60	5,52





TR
Těsnění ramínka stojánkové baterie
 Spout seal

Pro typ For type	Provedení Finish	Kód/Code	Bez DPH (Kč)	S DPH (Kč)	Without VAT (€)	With VAT (€)
55091, 57091	modré-blue	TR/55091M	19	23	0,76	0,91
55091 starý typ	černé-black	TR/55091C	19	23	0,76	0,91
56091	ramínko-spout	TR/56091	19	23	0,76	0,91
7101	ramínko-spout	TR/7101	19	23	0,76	0,91
91091, 94091	ramínko-spout	TR/91091	19	23	0,76	0,91
92091, 94491	ramínko-spout	TR/92091	19	23	0,76	0,91



TZ
Těsnění zátky uzávěru výpusti
 Spout seal

Pro typ - For type	Kód/Code	Bez DPH (Kč)	S DPH (Kč)	Without VAT (€)	With VAT (€)
35.0, 36.0	TZ/35	31	38	1,24	1,49
37.0, 38.0	TZ/37	31	38	1,24	1,49



TR
Těsnění ramínka
 Spout seal

Pro typ For type	Provedení Finish	Kód/Code	Bez DPH (Kč)	S DPH (Kč)	Without VAT (€)	With VAT (€)
1070	ramínko-spout	TR/1070	10	12	0,40	0,48
3113	ramínko-spout	TR/3113	13	16	0,52	0,62
75713, 70710, 70720, 70730	ramínko-spout	TR/75713	7	8	0,28	0,34



100
Redukce 100
 Reduction 100

- Souprava redukcí pro montáž nástěnné vodovodní baterie do rozvodu vody na rozteč 100 mm. Soupravou se rozumí dvě kolínka a oválná krytka.
- Reduction set for mounting of wall-mounted mixers into water distribution - spacing 100 mm. The set consists of 2 elbows and an oval cover.

Provedení	Finish	Kód/Code	Bez DPH (Kč)	S DPH (Kč)	Without VAT (€)	With VAT (€)
chrom	chrome	100,0	495	599	19,80	23,76

0,1 l



0,28 l

CISTIC
Čistič nečistot Dekalko
 Spray cleaner Dekalko

- Na vodní kámen, rez i nečistoty.
- Spray cleaner for scale, rust and impurity.

Objem - Volume	Kód/Code	Bez DPH (Kč)	S DPH (Kč)	Without VAT (€)	With VAT (€)
0,1 l	CISTIC MALY	73	88	2,92	3,50
0,28 l	CISTIC VELKY	148	179	5,92	7,10





SR
Šroubení ramene
Spout coupling

Pro typ For type	Kód/Code	Bez DPH (Kč)	S DPH (Kč)	Without VAT (€)	With VAT (€)
Metalia	SR/1070	63	76	2,52	3,02



RAM1069
Výtokové ramínko 1069
Spout 1069

- Délka ramínka 170 mm. Výška ramínka 50 mm.
- Length 170 mm. High 50 mm.

Provedení	Finish	Kód/Code	Bez DPH (Kč)	S DPH (Kč)	Without VAT (€)	With VAT (€)
chrom	chrome	RAM1069,0	495	599	19,80	23,76



RAM1080
Výtokové ramínko 1080
Spout 1080

- Délka ramínka 350 mm. Výška ramínka 50 mm.
- Length 350 mm. High 50 mm.

(55072; 55073; 55172; 55173; 92072; 94472; 94473; 96071; 96672; 96673; 97071)

Provedení	Finish	Kód/Code	Bez DPH (Kč)	S DPH (Kč)	Without VAT (€)	With VAT (€)
chrom	chrome	RAM1080,0	495	599	19,80	23,76
bílá-chrom	white-chrome	RAM1080,1	586	709	23,44	28,13



RAM1078
Výtokové ramínko 1078
Spout 1078

- Délka ramínka 330 mm. Výška ramínka 160 mm.
- Length 330 mm. High 160 mm.

(55032; 55033; 55132; 55133)

Provedení	Finish	Kód/Code	Bez DPH (Kč)	S DPH (Kč)	Without VAT (€)	With VAT (€)
chrom	chrome	RAM1078,0	495	599	19,80	23,76
bílá-chrom	white-chrome	RAM1078,1	586	709	23,44	28,13



RAM1070
Výtokové ramínko 1070
Spout 1070

- Délka ramínka 255 mm. Výška ramínka 85 mm.
- Length 255 mm. High 85 mm.

(50070; 55070; 55074; 55170; 55174; 56070; 90070; 91070; 92070; 92074; 94470; 94474; 95570; 96070; 96074)

Provedení	Finish	Kód/Code	Bez DPH (Kč)	S DPH (Kč)	Without VAT (€)	With VAT (€)
chrom	chrome	RAM1070,0	404	489	16,16	19,39
bílá-chrom	white-chrome	RAM1070,1	495	599	19,80	23,76





RAM55014
Výtokové ramínko 55014
Spout 55014

- Délka ramínka 220 mm. Výška ramínka 210 mm.
 - Length 220 mm. High 210 mm.
- (55014; 55114; 57014; 92014; 94414; 95514)

Provedení	Finish	Kód/Code	Bez DPH (Kč)	S DPH (Kč)	Without VAT (€)	With VAT (€)
chrom	chrome	RAM55014,0	404	489	16,16	19,39



RAM92070/T
Výtokové ramínko 92070/T
Spout 92070/T

- Délka ramínka 225 mm. Výška ramínka 130 mm.
 - Length 225 mm. High 130 mm.
- (92007; 92070/T; 92074/T; 94470/T; 94474/T)

Provedení	Finish	Kód/Code	Bez DPH (Kč)	S DPH (Kč)	Without VAT (€)	With VAT (€)
chrom	chrome	RAM92070/T,0	222	269	8,88	10,66



RAM92078
Výtokové ramínko 92078
Spout 92078

- Délka ramínka 330 mm. Výška ramínka 130 mm.
 - Length 330 mm. High 130 mm.
- (92071; 92073; 92075; 92271; 94471; 94475)

Provedení	Finish	Kód/Code	Bez DPH (Kč)	S DPH (Kč)	Without VAT (€)	With VAT (€)
chrom	chrome	RAM92078,0	222	269	8,88	10,66



RAM99170/T
Výtokové ramínko 99170/T Retro
Spout 99170/T

- Délka ramínka 205 mm. Výška ramínka 130 mm.
 - Length 205 mm. High 130 mm.
- (99007; 99070/T; 99074/T; 99107; 99170/T)

Provedení	Finish	Kód/Code	Bez DPH (Kč)	S DPH (Kč)	Without VAT (€)	With VAT (€)
chrom	chrome	RAM99170/T,0	197	238	7,88	9,46



RAM55037
Výtokové ramínko s prepínačem 55037
Spout 55037

- Délka ramínka 360 mm. Výška ramínka 110 mm. S prepínačem.
 - Length 360 mm. High 110 mm. Spout with diverter.
- (55036; 55037; 55136; 55137; 57037; 96037; 99037; 99137)

Provedení	Finish	Kód/Code	Bez DPH (Kč)	S DPH (Kč)	Without VAT (€)	With VAT (€)
chrom	chrome	RAM55037,0	495	599	19,80	23,76





RAM92032
Výtokové ramínko s přepínačem 92032
Spout 92032

- Délka ramínka 320 mm. Výška ramínka 85 mm. S přepínačem.
 - Length 320 mm. High 85 mm. Spout with diverter.
- (92032; 92033)

Provedení	Finish	Kód/Code	Bez DPH (Kč)	S DPH (Kč)	Without VAT (€)	With VAT (€)
chrom	chrome	RAM92032,0	908	1 099	36,32	43,58



RAM1070/T
Výtokové ramínko 1070/T
Spout 1070/T

- Délka ramínka 210 mm. Výška ramínka 125 mm.
 - Length 210 mm. High 125 mm.
- (55070/T, 55074/T, 55170/T, 55174/T)

Provedení	Finish	Kód/Code	Bez DPH (Kč)	S DPH (Kč)	Without VAT (€)	With VAT (€)
chrom	chrome	RAM1070/T,0	313	379	12,52	15,02



RAM1076
Výtokové ramínko 1076
Spout 1076

- Délka ramínka 200 mm. Výška ramínka 50 mm.
 - Length 200 mm. High 50 mm.
- (55076; 55077; 55176; 55177; 92076; 92077; 96076; 96077)

Provedení	Finish	Kód/Code	Bez DPH (Kč)	S DPH (Kč)	Without VAT (€)	With VAT (€)
chrom	chrome	RAM1076,0	404	489	16,16	19,39



RAM1174
Výtokové ramínko 1174
Spout 1174

- Délka ramínka 255 mm. Výška ramínka 155 mm.
 - Length 255 mm. High 155 mm.
- (55031; 55035; 55131; 55135)

Provedení	Finish	Kód/Code	Bez DPH (Kč)	S DPH (Kč)	Without VAT (€)	With VAT (€)
chrom	chrome	RAM1174,0	313	379	12,52	15,02



RAM1274
Výtokové ramínko 1274
Spout 1274

- Délka ramínka 160 mm. Výška ramínka 180 mm.
 - Length 160 mm. High 180 mm.
- (55013; 55030; 55034; 55113; 55130; 55134)

Provedení	Finish	Kód/Code	Bez DPH (Kč)	S DPH (Kč)	Without VAT (€)	With VAT (€)
chrom	chrome	RAM1274,0	313	379	12,52	15,02



**RAM55078****Výtokové ramínko 55078****Spout 55078**

- Délka ramínka 330 mm. Výška ramínka 130 mm.
- Length 330 mm. High 130 mm.

(55071; 55075; 55078; 55079; 55171; 5175; 55178; 55179)

Provedení	Finish	Kód/Code	Bez DPH (Kč)	S DPH (Kč)	Without VAT (€)	With VAT (€)
chrom	chrome	RAM55078,0	313	379	12,52	15,02



**6150**

Sklo k dávkovačům mýdla
Glass part of soap dispenser

Pro typ For type	Provedení Finish	Kód/Code	Bez DPH (Kč)	S DPH (Kč)	Without VAT (€)	With VAT (€)
6150	pískované-sanded	6150,XS	379	459	15,16	18,19
66450,66550	pískované-sanded	66450,XS	181	219	7,24	8,69
66355,66455, 66555,66655	pískované-sanded	66355,XS	222	269	8,88	10,66

**6355**

Sklo k dávkovačům mýdla
Glass part of soap dispenser

Pro typ For type	Provedení Finish	Kód/Code	Bez DPH (Kč)	S DPH (Kč)	Without VAT (€)	With VAT (€)
METALIA 1, 3	pískované-sanded	6355,XS	379	459	15,16	18,19
METALIA 11, 12	pískované-sanded	0155,XS	288	348	11,52	13,82
ORFEUS MEPHISTO MERLIN	pískované-sanded	6855,X	90	109	3,60	4,32
FERRO RETRO	pískované-sanded	ARE34,XS	57	69	2,28	2,74

**PLECH**

Vložka disku
Insert of the disc

Kód/Code	Bez DPH (Kč)	S DPH (Kč)	Without VAT (€)	With VAT (€)
PLECHMETALIA 1	44	53	1,76	2,11
PLECHMETALIA 3	32	39	1,28	1,54
PLECHMETALIA 9	26	31	1,04	1,25
PLECHMETALIA 10	27	33	1,08	1,30
PLECHMETALIA 11	40	48	1,60	1,92
PLECH6800	9	11	0,36	0,43
PLECH ELIS	35	42	1,40	1,68
PLECH KATE	35	42	1,40	1,68
PLECH NATY	35	42	1,40	1,68
PLECH/ARE	16	19	0,64	0,77
PLECH/AGR	32	39	1,28	1,54
PLECH/ASM	32	39	1,28	1,54



**JP****Jezdec posuvného držáku**
Adjustable shower holder

Pro typ For type	Provedení Finish	Kód/Code	Bez DPH (Kč)	S DPH (Kč)	Without VAT (€)	With VAT (€)
6139	chrom-chrome	JP/6139,0	173	209	6,92	8,30
RAIL1	chrom-chrome	JP/RAIL1,0	98	119	3,92	4,70
RAIL3,RAIL4	chrom-chrome	JP/RAIL3,0	140	169	5,60	6,72
TWIST,KIT869	chrom-chrome	JP/TWIST,0	140	169	5,60	6,72
RAL503,505	chrom-chrome	JP/RAIL503,0	247	299	9,88	11,86
KIT03	chrom-chrome	JP/KIT03,0	140	169	5,60	6,72
KIT04	chrom-chrome	JP/KIT04,0	140	169	5,60	6,72
KIT200	chrom-chrome	JP/KIT200,0	297	359	11,88	14,26
KIT201	chrom-chrome	JP/KIT201,0	288	348	11,52	13,82
SET030,031	chrom-chrome	JP/SET030,0	197	238	7,88	9,46
SET032	chrom-chrome	JP/SET032,0	82	99	3,28	3,94
SET032	černá-black	JP/SET032,5	82	99	3,28	3,94
SET033	chrom-chrome	JP/SET033,0	98	119	3,92	4,70
SET033	černá-black	JP/SET033,5	98	119	3,92	4,70
SET040	chrom-chrome	JP/SET040,0	197	238	7,88	9,46
SET068	chrom-chrome	JP/SET068,0	288	348	11,52	13,82
SET069	chrom-chrome	JP/SET069,0	288	348	11,52	13,82

6141**Plíšek magnetické mýdelny**
Lame for magnetic soap dish

- Pro: METALIA 1, 2, 3, 11, 12.
- For: METALIA 1, 2, 3, 11, 12.



Pro typ - For type	Kód/Code	Bez DPH (Kč)	S DPH (Kč)	Without VAT (€)	With VAT (€)
METALIA 1, 2, 3, 11, 12	6141,X	24	29	0,96	1,15

6135**Nosič poličky METALIA**
Shelf holder

- Cena za 1 ks.
- Price for 1 pcs.



Pro typ For type	Provedení Finish	Kód/Code	Bez DPH (Kč)	S DPH (Kč)	Without VAT (€)	With VAT (€)
METALIA 1	chrom-chrome	6135,00	288	348	11,52	13,82
METALIA 11	chrom-chrome	0135,00	288	348	11,52	13,82
METALIA 12	chrom-chrome	0235,00	288	348	11,52	13,82





ARE13
Nosič poličky
Shelf holder

- Cena za 1 ks.
- Price for 1 pcs.

Pro typ For type	Provedení Finish	Kód/Code	Bez DPH (Kč)	S DPH (Kč)	Without VAT (€)	With VAT (€)
FERRO RETRO	chrom-chrome	ARE13,00	330	399	13,20	15,84
FERRO ANTICA	bronz-bronze	AAI13,46	330	399	13,20	15,84



6136,X
Sklo k mýdlence METALIA
Glass part of soap dish

Pro typ For type	Provedení Finish	Kód/Code	Bez DPH (Kč)	S DPH (Kč)	Without VAT (€)	With VAT (€)
METALIA 1, 3	pískované-sanded	6136,XS	140	169	5,60	6,72
METALIA 2	pískované-sanded	6236,XS	189	229	7,56	9,07
METALIA 8, 10	pískované-sanded	0836,XS	189	229	7,56	9,07
METALIA 9	pískované-sanded	0936,XS	189	229	7,56	9,07
METALIA 11, 12	pískované-sanded	0136,XS	189	229	7,56	9,07
ORFEUS MEPHISTO MERLIN	pískované-sanded	6836,X	90	109	3,60	4,32
ANET, ELIS, KATE, NATY	pískované-sanded	66336,XS	131	159	5,24	6,29
FERRO SMILE	čiré-clear	ASM02,XS	40	48	1,60	1,92
FERRO GRETA	pískované-sanded	AGR02,XS	57	69	2,28	2,74



6155
Pumpička dávkovače
Metal pump

Pro typ For type	Provedení Finish	Kód/Code	Bez DPH (Kč)	S DPH (Kč)	Without VAT (€)	With VAT (€)
METALIA 1, 2, 3, 4, 5, 8, 9, 10	chrom/kov-chrome/metal	6355,Y0	379	459	15,16	18,19
METALIA 11, 12	chrom/kov-chrome/metal	0155,Y0	379	459	15,16	18,19
6177, 6178, 0177, 0277	chrom/kov-chrome/metal	6177,Y0	379	459	15,16	18,19
6855, 6955	chrom/plast-chrome/plastic	6855,P	90	109	3,60	4,32
ELIS, KATE	chrom/plast-chrome/plastic	66450,P	131	159	5,24	6,29
ANET, ELIS, KATE, NATY	chrom/kov-chrome/metal	66355,Y0	272	329	10,88	13,06
FERRO SMILE	bílá/chrom-white/chrome	ASM34,Y0	90	109	3,60	4,32
FERRO RETRO	chrom/kov-chrome/metal	ARE34,Y0	330	399	13,20	15,84
FERRO ANTICA	bronz/kov-bronze/metal	AAI34,Y46	371	449	14,84	17,81
FERRO GRETA	chrom/plast-chrome/plastic	AGR34,Y0	164	198	6,56	7,87
FERRO GRETA	černá/plast-black/plastic	AGR34BL,Y05	164	198	6,56	7,87



**6106****Sklo k držáku kartáčků**
Glass part of tooth-brush holder

Pro typ For type	Provedení Finish	Kód/Code	Bez DPH (Kč)	S DPH (Kč)	Without VAT (€)	With VAT (€)
METALIA 1, 3	pískované-sanded	6106,XS	140	169	5,60	6,72
METALIA 2, 9, 10	pískované-sanded	6206,XS	189	229	7,56	9,07
METALIA 11, 12	pískované-sanded	0106,XS	189	229	7,56	9,07
ORFEUSS MEPHISTO MERLIN	pískované-sanded	6806,X	90	109	3,60	4,32
ANET, ELIS, KATE, NATY	pískované-sanded	66306,XS	131	159	5,24	6,29
FERRO SMILE	čiré-clear	ASM03,XS	32	39	1,28	1,54
FERRO RETRO	pískované-sanded	ARE03,XS	32	39	1,28	1,54
FERRO GRETA	pískované-sanded	AGR03,XS	57	69	2,28	2,74

**MB****Montážní balíček**
Mounting set

Pro typ - For type	Kód/Code	Bez DPH (Kč)	S DPH (Kč)	Without VAT (€)	With VAT (€)
METALIA 1	MB/NT1	35	42	1,40	1,68
METALIA 2	MB/NT2	98	119	3,92	4,70
METALIA 3	MB/NT3	65	79	2,60	3,12
METALIA 4	MB/NT4	73	88	2,92	3,50
METALIA DRÁT - WIRE	MB/NT0,N	82	99	3,28	3,94
METALIA 11, 12	MB/NT11,12	73	88	2,92	3,50
MEPHISTO	MB/6800	19	23	0,76	0,91
ORFEUS	MB/6900	20	24	0,80	0,96
ANET, ELIS, KATE, NATY - sada	MB/66000-2	44	53	1,76	2,11
ANET, ELIS, KATE, NATY - 2 sady	MB/66000-4	81	98	3,24	3,89

**6133****Sklo k WC štětce**
Glass part of toilet brush

Pro typ For type	Provedení Finish	Kód/Code	Bez DPH (Kč)	S DPH (Kč)	Without VAT (€)	With VAT (€)
METALIA 1, 3, METALIA drát	pískované-sanded	6133,XS	189	229	7,56	9,07
METALIA 11, 12	pískované-sanded	0133,XS	189	229	7,56	9,07
ORFEUS MERLIN MEPHISTO	pískované-sanded	6933,XS	131	159	5,24	6,29
ANET, ELIS KATE, NATY	pískované-sanded	66333,XS	181	219	7,24	8,69
FERRO GRETA	pískované-sanded	AGR14,XS	206	249	8,24	9,89





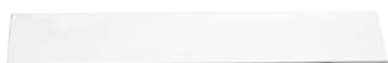
6133
Plastová šětka
Toilet brush

Pro typ For type	Provedení Finish	Kód/Code	Bez DPH (Kč)	S DPH (Kč)	Without VAT (€)	With VAT (€)
METALIA 1, 3, drát	plast šroubovací-plastic sliding	6133,SP	115	139	4,60	5,52
METALIA 1, 3, drát	plast nasazovací-plastic fuse	6133,P	115	139	4,60	5,52
METALIA 2, 4, 5, 8, 9, 10, 11, 12, 6159	plast-plastic	6159,SP	115	139	4,60	5,52
METALIA 11, 12	plast-plastic/black	0133,SP05	123	149	4,92	5,90
6933	plast-plastic	6933,P	65	79	2,60	3,12
ANET, ELIS, KATE, NATY	plast šroubovací-plastic sliding	66333,P	90	109	3,60	4,32
FERRO SMILE	černá-black	ASM14,SP	32	39	1,28	1,54
FERRO RETRO, ANTICA	plast-plastic	ARE14,SP	32	39	1,28	1,54
FERRO GRETA	plast-plastic	AGR14,SP	73	88	2,92	3,50
FERRO GRETA	černá-black	AGR14BL,SP05	73	88	2,92	3,50



6133
Plastová šětka kompletní
Toilet brush complete

Pro typ - For type	Kód/Code	Bez DPH (Kč)	S DPH (Kč)	Without VAT (€)	With VAT (€)
METALIA 1, 3	6133,Y0	189	229	7,56	9,07
METALIA 4	6433,Y0	495	599	19,80	23,76
METALIA 2	6233,Y0	371	449	14,84	17,81
METALIA 11, 12	0133,Y0	288	348	11,52	13,82
METALIA 11, 12 - černá	0133,Y5	288	348	11,52	13,82
ANET, ELIS, KATE, NATY	66333,Y0	272	329	10,88	13,06
68, 627	6833,Y0	156	189	6,24	7,49
6933	6933,Y0	164	198	6,56	7,87
6969	6969,Y0	206	249	8,24	9,89
6159, 6169	6159,Y0	297	359	11,88	14,26
FERRO SMILE	ASM14,Y0	82	99	3,28	3,94
FERRO RETRO	ARE14,Y0	247	299	9,88	11,86
FERRO ANTICA	AAI14,Y46	247	299	9,88	11,86
FERRO GRETA	AGR14,Y0	164	198	6,56	7,87
FERRO GRETA	AGR14BL,Y05	164	198	6,56	7,87



6340.X
Sklo poličky
Glass shelf

Pro typ For type	Provedení Finish	Kód/Code	Bez DPH (Kč)	S DPH (Kč)	Without VAT (€)	With VAT (€)
METALIA 1, 3	rovná zaoblená-straight round	6352,X	189	229	7,56	9,07
METALIA 1, 3	oblá vrtaná-round drilled	6353,X	288	348	11,52	13,82
METALIA 11, 12	rovná-straight	0140,X	206	249	8,24	9,89
FERRO SMILE	rovná čirá-clear straight	ASM13,X	123	149	4,92	5,90
FERRO RETRO	rovná čirá-clear straight	ARE13,X	288	348	11,52	13,82
METALIA 11, 12	rovná vrtaná-straight drilled	0153,X	288	348	11,52	13,82
6940	rovná-straight	6940,X	189	229	7,56	9,07





6335.X
Sklo rohové poličky
 Glass part of corner shelf

Pro typ For type	Provedení Finish	Kód/Code	Bez DPH (Kč)	SDPH (Kč)	Without VAT (€)	With VAT (€)
METALIA 1, 3	rohová čirá- corner clear	6335,X	189	229	7,56	9,07
METALIA 1, 3	rohová vrtaná- corner drilled	6358,X	230	278	9,20	11,04
METALIA 11, 12	rohová-corner	0135,X	288	348	11,52	13,82
METALIA 11, 12	rohová vrtaná- corner drilled	0158,X	288	348	11,52	13,82



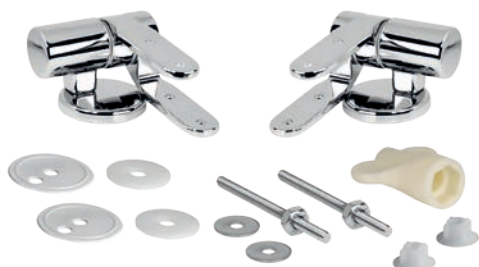


PANTY

Úchyty WC sedátka
Spare mountings of toilet seats

- 2 kusy.
- 2 pcs.

Provedení	Finish	Kód/Code	Bez DPH (Kč)	S DPH (Kč)	Without VAT (€)	With VAT (€)
kov	metal	PANTY/KOV	379	459	15,16	18,19



MS/SOFT

Montážní sady
Mounting sets

Provedení	Finish	Kód/Code	Bez DPH (Kč)	S DPH (Kč)	Without VAT (€)	With VAT (€)
kov	metal	MS/SOFT	445	538	17,80	21,36



MS/SOFT EASY

Montážní sady
Mounting sets

Provedení	Finish	Kód/Code	Bez DPH (Kč)	S DPH (Kč)	Without VAT (€)	With VAT (€)
kov	metal	MS/SOFT EASY	487	589	19,48	23,38



PANTY

Plastové úchyty WC sedátka
Plastic spare mountings of toilet seats

- 2 kusy.
- 2 pcs.

Provedení	Finish	Kód/Code	Bez DPH (Kč)	S DPH (Kč)	Without VAT (€)	With VAT (€)
plast	plastic	PANTY/UNIVERSAL	73	88	2,92	3,50
plast	plastic	PANTY/MUSLE	80	97	3,20	3,84
plast	plastic	PANTY/SOFTCLOSE	98	119	3,92	4,70



DORAZY

Plastové dorazy WC sedátka
Plastic spare buffers of toilet seats

- Typ MDF je určený pro dřevěná a MDF sedátka.
- Complete set. Type MDF is for wooden and MDF seats.

Provedení	Finish	Kód/Code	Bez DPH (Kč)	S DPH (Kč)	Without VAT (€)	With VAT (€)
plast	plastic	DORAZY/LYRA	72	87	2,88	3,46
plast	plastic	DORAZY/MDF	72	87	2,88	3,46
plast	plastic	DORAZY/BILA	72	87	2,88	3,46
plast	plastic	DORAZY/MUSLE	72	87	2,88	3,46
plast	plastic	DORAZ/UNIVERSAL	72	87	2,88	3,46



**MB****Montážní sady**
Mounting sets

- Typ MDF je určený pro dřevěná a MDF sedátka.
- Type MDF is for wooden and MDF seats.

Provedení	Finish	Kód/Code	Bez DPH (Kč)	S DPH (Kč)	Without VAT (€)	With VAT (€)
plast-nerez	plastic-steel	MB/MDF	90	109	3,60	4,32

**MB****Montážní sady WC sedátka**
Mounting sets

Provedení	Finish	Kód/Code	Bez DPH (Kč)	S DPH (Kč)	Without VAT (€)	With VAT (€)
plast	plastic	MB/MUSLE	72	87	2,88	3,46
plast	plastic	MB/SOFTCLOSE	72	87	2,88	3,46

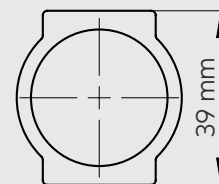




RKPT-SET39

Termostatický ventil + redukce (sada C7)
Thermostatic valve + nipple (set C7)

- Výška profilu 39 mm.
- Body height 39 mm.



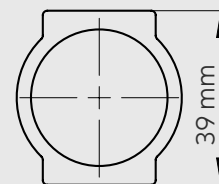
Provedení	Finish	Kód/Code	Bez DPH (Kč)	S DPH (Kč)	Without VAT (€)	With VAT (€)
mosaz	brass	RKPT-SET39	131	159	5,24	6,29



RKPO-SET39

Stop ventil + redukce (sada C7)
Stop valve + nipple (set C7)

- Výška profilu 39 mm.
- Body height 39 mm.



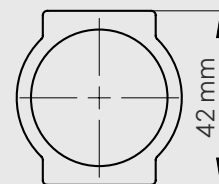
Provedení	Finish	Kód/Code	Bez DPH (Kč)	S DPH (Kč)	Without VAT (€)	With VAT (€)
mosaz	brass	RKPO-SET39	113	137	4,52	5,42



RKPT-SET42

Termostatický ventil + redukce (sada C12)
Thermostatic valve + nipple (set C12)

- Výška profilu 42 mm.
- Body height 42 mm.



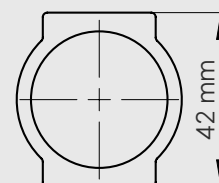
Provedení	Finish	Kód/Code	Bez DPH (Kč)	S DPH (Kč)	Without VAT (€)	With VAT (€)
mosaz	brass	RKPT-SET42	131	159	5,24	6,29



RKPO-SET42

Stop ventil + redukce (sada C12)
Stop valve + nipple (set C12)

- Výška profilu 42 mm.
- Body height 42 mm.



Provedení	Finish	Kód/Code	Bez DPH (Kč)	S DPH (Kč)	Without VAT (€)	With VAT (€)
mosaz	brass	RKPO-SET42	113	137	4,52	5,42



LC5Y

Držák rozdělovače kompletní jedna strana
Manifold holder complete one side

Provedení	Finish	Kód/Code	Bez DPH (Kč)	S DPH (Kč)	Without VAT (€)	With VAT (€)
chrom	chrome	LC5Y	156	189	6,24	7,49



**N10PORT-C7NEW****Sedlo průtokoměru 1/2" x 1/2" spodní díl**
Flow meter seat 1/2"x1/2" lower part

- Se šroubením pro AL-PEX 16 mm, pro průtokoměr RKPP_T nebo RKPP_TP. Výška profilu 39 mm.
- With union for AL-PEX 16mm, for RKPP_T or RKPP_TP flowmeters. Body height 39 mm.

Provedení	Finish	Kód/Code	Bez DPH (Kč)	S DPH (Kč)	Without VAT (€)	With VAT (€)
mosaz	brass	N10PORT-C7NEW	123	149	4,92	5,90

**N10POR****Sedlo průtokoměru 1/2"-3/4" spodní díl**
Flowmeter seat 1/2"-3/4" lower part

- N10POR (C12)
- Výška profilu 42 mm.
 - Body height 42 mm.

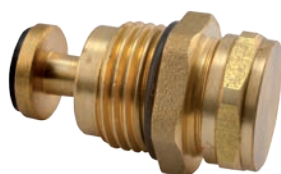
- N10POR_C7 (C7)
- Výška profilu 39 mm.
 - Body height 39 mm.

Provedení	Finish	Kód/Code	Bez DPH (Kč)	S DPH (Kč)	Without VAT (€)	With VAT (€)
mosaz	brass	N10POR	61	74	2,44	2,93
mosaz	brass	N10POR_C7	61	74	2,44	2,93

**N10PORS****Sedlo průtokoměru 1/2"-3/4" zkrácené**
Flowmeter seat 1/2"-3/4" lower part shortened

- Jen pro nerezové rozdělovače, pouze pro průtokoměry PRES BLOCK.
- Only for stainless steel manifolds, only for flowmeters PRES BLOCK.

Provedení	Finish	Kód/Code	Bez DPH (Kč)	S DPH (Kč)	Without VAT (€)	With VAT (€)
mosaz	brass	N10PORS	61	74	2,44	2,93

**RKPO1****Stop ventil rozdělovače 1/2"**
Manifold stop valve 1/2"

- RKPO1 (C12)
- Výška profilu 42 mm.
 - Body height 42 mm.

- RKPO1-C7 (C7)
- Výška profilu 39 mm.
 - Body height 39 mm.

Provedení	Finish	Kód/Code	Bez DPH (Kč)	S DPH (Kč)	Without VAT (€)	With VAT (€)
mosaz	brass	RKPO1	61	74	2,44	2,93
mosaz	brass	RKPO1-C7	61	74	2,44	2,93

**RKPT1****Uzavírací ventil rozdělovače 1/2"**
Manifold closing ventil 1/2"

- RKPT1 (C12)
- Výška profilu 42 mm.
 - Body height 42 mm.

- RKPT1-C7 (C7)
- Výška profilu 39 mm.
 - Body height 39 mm.

Provedení	Finish	Kód/Code	Bez DPH (Kč)	S DPH (Kč)	Without VAT (€)	With VAT (€)
mosaz	brass	RKPT1	102	123	4,08	4,90
mosaz	brass	RKPT1-C7	102	123	4,08	4,90





RKPT2

Ruční hlavice rozdělovače 1/2"
Manual manifold head 1/2"

Provedení	Finish	Kód/Code	Bez DPH (Kč)	S DPH (Kč)	Without VAT (€)	With VAT (€)
plast	plastic	RKPT2	30	36	1,20	1,44



KOR5ZOR

Zátka rozdělovače 1" s O-kroužkem
1" manifold cap with O-ring

Provedení	Finish	Kód/Code	Bez DPH (Kč)	S DPH (Kč)	Without VAT (€)	With VAT (€)
mosaz	brass	KOR5ZOR	40	48	1,60	1,92



N10ZOR

Výstup pro svěrné šroubení 3/4"x1/2" redukce pro rozdělovač
Outlet for clamp screwing 3/4"x1/2" reduction

Provedení	Finish	Kód/Code	Bez DPH (Kč)	S DPH (Kč)	Without VAT (€)	With VAT (€)
mosaz	brass	N10ZOR	61	74	2,44	2,93



N10ZORZL-C7NEW

Redukce 1/2"x1/2" C7New + AL-PEX
1/2"x1/2" nipple with 16x2 mm compression fitting

Provedení	Finish	Kód/Code	Bez DPH (Kč)	S DPH (Kč)	Without VAT (€)	With VAT (€)
mosaz	brass	N10ZORZL-C7NEW	115	139	4,60	5,52



N10ZOR-C7NEW

Výstup pro svěrné šroubení 1/2"x1/2" redukce pro rozdělovač
Outlet for clamp screwing 1/2"x1/2" reduction

Provedení	Finish	Kód/Code	Bez DPH (Kč)	S DPH (Kč)	Without VAT (€)	With VAT (€)
mosaz	brass	N10ZOR-C7NEW	45	54	1,80	2,16



ZSR1

Vypouštěcí ventil rozdělovače 1/2"
Drain cock valve 1/2"

Provedení	Finish	Kód/Code	Bez DPH (Kč)	S DPH (Kč)	Without VAT (€)	With VAT (€)
mosaz	brass	ZSR1	102	123	4,08	4,90



**O15AH**

Odvdzušňovací ventil 1/2" automatický
Automatic air-outlet valve 1/2"

Provedení	Finish	Kód/Code	Bez DPH (Kč)	S DPH (Kč)	Without VAT (€)	With VAT (€)
chrom	chrome	O15AH	148	179	5,92	7,10

**RKPP_T a RKPP_TP**

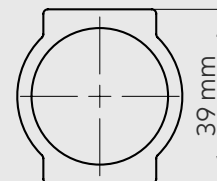
Průtokoměr rozdělovače 1/2" - horní díl
Flowmeter 1/2" upper part

Provedení	Finish	Kód/Code	Bez DPH (Kč)	S DPH (Kč)	Without VAT (€)	With VAT (€)
mosaz-plast	brass-plastic	RKPP_T	206	249	8,24	9,89
plast	plastic	RKPP_TP	189	229	7,56	9,07

**RKPP-SET39**

Průtokoměr + sedlo (sada C7)
Flow meter + lower part (set C7)

- Výška profilu 39 mm.
- Body height 39 mm.

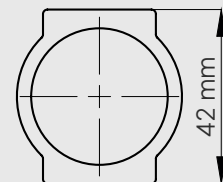


Provedení	Finish	Kód/Code	Bez DPH (Kč)	S DPH (Kč)	Without VAT (€)	With VAT (€)
mosaz-plast	brass-plastic	RKPP-SET39	255	309	10,20	12,24

**RKPP-SET42**

Průtokoměr + sedlo (sada C12)
Flow meter + lower part (set C12)

- Výška profilu 42 mm.
- Body height 42 mm.

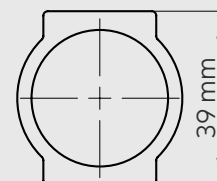


Provedení	Finish	Kód/Code	Bez DPH (Kč)	S DPH (Kč)	Without VAT (€)	With VAT (€)
mosaz-plast	brass-plastic	RKPP-SET42	255	309	10,20	12,24

**RKPP-SET39P12**

Průtokoměr + sedlo
Flow meter + lower part

- Průtokoměr plast + sedlo 1/2" x 1/2" se šroubením pro AL-PEX 16 mm.
- Plaster flowmeter + seat/lower part 1/2" x 1/2" with union for AL-PEX 16 mm.



Provedení	Finish	Kód/Code	Bez DPH (Kč)	S DPH (Kč)	Without VAT (€)	With VAT (€)
mosaz-plast	brass-plastic	RKPP-SET39P12	313	379	12,52	15,02





KR/3003

Krytka k rohovým a pračkovým ventilům
Cover of angle and washing machine valves

Provedení	Finish	Kód/Code	Bez DPH (Kč)	S DPH (Kč)	Without VAT (€)	With VAT (€)
chrom	chrome	KR/3003	13	16	0,52	0,62



P/3001, P/3003

Ovládání k rohovým ventilům
Control of angle valves

Pro typ - For type	Kód/Code	Bez DPH (Kč)	S DPH (Kč)	Without VAT (€)	With VAT (€)
CF 3003	P/3003	21	25	0,84	1,01
CF 3001	P/3001	21	25	0,84	1,01
CF 3004 kov	P/3004	31	38	1,24	1,49



P/3027, P/3016

Ovládání k pračkovým ventilům
Control of washing machine valves

Pro typ - For type	Kód/Code	Bez DPH (Kč)	S DPH (Kč)	Without VAT (€)	With VAT (€)
CF 3016 plast	P/3016	28	34	1,12	1,34
CF 3016 kov	P/3016N	31	38	1,24	1,49
CF 3027	P/3027	21	25	0,84	1,01



P/3019

Ovládání k pračkovým ventilům
Control of washing machine valves

Provedení	Finish	Kód/Code	Bez DPH (Kč)	S DPH (Kč)	Without VAT (€)	With VAT (€)
plast-chrom	plastic-chrome	P/3019	40	48	1,60	1,92



P/5104

Ovládání k rohovým kombinovaným ventilům
Control of angle valves

Pro typ	For type	Kód/Code	Bez DPH (Kč)	S DPH (Kč)	Without VAT (€)	With VAT (€)
baterie	mixer	P/5104M	21	25	0,84	1,01



**P/5104****Ovládání k rohovým kombinovým ventilům**
Control of angle valves

Pro typ	For type	Kód/Code	Bez DPH (Kč)	S DPH (Kč)	Without VAT (€)	With VAT (€)
pračka	washing machine	P/5104V	41	50	1,64	1,97

**V/2002****Kompletní koncovka zahradního ventilu**
Complete ending of garden valve

- Pro připojení hadice.
- For hose connection.

Pro typ - For type	Kód/Code	Bez DPH (Kč)	S DPH (Kč)	Without VAT (€)	With VAT (€)
CF 2002/10	V/2002/10	31	38	1,24	1,49
CF 2002/15	V/2002/15	41	50	1,64	1,97
CF 2002/20	V/2002/20	52	63	2,08	2,50
CF 2002/25	V/2002/25	63	76	2,52	3,02





PANEL 40/54 Výstavní panel Metalia 54

novaservis®

FERRO GROUP

„Co se nevystaví, to se neprodá..“
„What you don't exhibit won't get sold..“





Panel 2
Panel na stojánkové baterie
Panel for standing mixers

- rozměr: v. 900 x š. 600 x h. 420 mm
- size: h. 900 x w. 600 x d. 420 mm

Provedení/finish:

- Panel 2 - bílá, lesk / Panel 2 - white, glossy



Panel 3a
Panel na koupelňové baterie
Wooden plate display for bathroom mixers

- rozměr: v. 2 000 x š. 750 x h. 270 mm
- size: h. 2 000 x w. 750 x d. 270 mm

Provedení/finish:

- Panel 3a - bílá, lesk / Panel 3a - white, glossy
- Panel 3a - bílá, mat / Panel 3a - white, matt



Panel 3b
Panel na koupelňové baterie
Wooden plate display for bathroom mixers

- rozměr: v. 2 000 x š. 750 x h. 380 mm
- size: h. 2 000 x w. 750 x d. 380 mm

Provedení/finish:

- Panel 3b - bílá, lesk / Panel 3b - white, glossy
- Panel 3b - bílá, mat / Panel 3b - white, matt
- Panel 3b - antracit, šedá / Panel 3b - antracit grey





Panel 4

Panel na stojánkové baterie

Panel for standing mixers

- rozměr: v. 200 x š. 750 x h. 200 mm
- size: h. 200 x w. 750 x d. 200 mm

Provedení/finish:



Panel 4 - bílá, lesk / Panel 4 - white, glossy



Panel 5 EXZ

Panel pro nerezové dřezy

Display panel for stainless steel sinks

- rozměr: v. 2 040 x š. 850 x h. 550 mm
- size: h. 2 040 x w. 850 x d. 550 mm

Provedení/finish:

kov/plast / metal/plastic



Panel 6 EXZG

Panel pro granitové dřezy

Display panel for granite sinks

- rozměr: v. 2 050 x š. 870 x h. 550 mm
- size: h. 2 050 x w. 870 x d. 550 mm

Provedení/finish:

kov/plast / metal/plastic





Panel 31

Univerzální program - dvoustranný (Universal programme - two sides)

- Rozměr: w. 1187/5 (včetně koleček) x š. 650 x h. 5000 mm.
- Size: h. 1 875 (including wheels) x w. 650 x d. 500 mm.

Provedení/finish:



Panel 31 - antracit, šedá / Panel 31 - anthracite grey



Panel 31 - bílá, lesk / Panel 31 - white, glossy



Panel 32

Univerzální panel pro 10 vodovodních baterií Universal panel for 10 single-lever mixers

- Rozměr: w. 1187/5 (včetně koleček) x š. 500 x h. 3350 mm.
- Size: h. 1 875 (including wheels) x w. 500 x d. 350 mm.

Provedení/finish:



Panel 32 - antracit, šedá / Panel 32 - anthracite grey



Panel 32 - bílá, lesk / Panel 32 - white, glossy



Panel 26

Panel dvoustranný Panel - two sides

- Rozměr: w. 1187/5 (včetně koleček) x š. 690 x h. 4500 mm.
- Size: h. 1 875 (including wheels) x w. 690 x d. 450 mm.

Provedení/finish:



Panel 26 - antracit, šedá / Panel 26 - anthracite grey





Panel 34

- rozměr: v. 600 x š. 300 x h. 170 mm
- size: h. 600 x w. 300 x d. 170 mm

Provedení/finish:

- Panel 34-A - antracit, šedá / Panel 34-A - antracit grey
- Panel 34-B - bílá, lesk / Panel 34-B - white, glossy



Panel 37

Panel oboustranný Panel - two sides

VARIANTA 1

- rozměr: v. 2 350 x š. 1 000 x h. 600 mm
- size: h. 2 350 x w. 1 000 x d. 600 mm

VARIANTA 2

- rozměr: v. 2 050 x š. 1 000 x h. 600 mm
- size: h. 2 050 x w. 1 000 x d. 600 mm

Provedení/finish:

- Panel 37 - antracit, šedá / Panel 37 - antracit grey



Panel 26

Panel oboustranný Panel - two sides

- rozměr: v. 1 875 (včetně koleček) x š. 690 x h. 450 mm
- size: h. 1 875 (including wheels) x w. 690 x d. 450 mm

Provedení/finish:

- Panel 26 - bílá, lesk / Panel 26 - white, glossy





Panel 42

Panel oboustranný Panel - two sides

- rozměr: v. 2 070 (včetně koleček) x š. 800 x h. 620 mm
- size: h. 2 070 (including wheels) x w. 800 x d. 620 mm

Provedení/finish:



Panel 42 - bílá, lesk / Panel 42 - white, glossy



Panel 41

Panel oboustranný Panel - two sides

- rozměr: v. 2 000 x š. 635 x h. 520 mm
- size: h. 2 000 x w. 635 x d. 520 mm

Provedení/finish:



Panel 41 - bílá, lesk / Panel 41 - white, glossy



Panel 40

Panel jednostranný Panel - one side

- rozměr: v. 2 000 x š. 635 x h. 270 mm
- size: h. 2 000 x w. 635 x d. 270 mm

Provedení/finish:



Panel 40 - bílá, lesk / Panel 40 - white, glossy



**Panel 40****Panel jednostranný - bílý koncept**
Panel - one side - white concept

- rozměr: v. 2 000 x š. 635 x h. 270 mm
- size: h. 2 000 x w. 635 x d. 270 mm

Provedení/finish:

- Panel 40 - bílá, lesk / Panel 40 - white, glossy

**Panel 40****Panel jednostranný - černý koncept**
Panel - one side - black concept

- rozměr: v. 2 000 x š. 635 x h. 270 mm
- size: h. 2 000 x w. 635 x d. 270 mm

Provedení/finish:

- Panel 40 - bílá, lesk / Panel 40 - white, glossy

**Panel 40 ECO****Panel jednostranný**
Panel - one side

- rozměr: v. 2 000 x š. 635 x h. 270 mm
- size: h. 2 000 x w. 635 x d. 270 mm

Provedení/finish:

- Panel 40 - bílá, lesk / Panel 40 - white, glossy





Panel 45a

Panel oboustranný hybridní
(kombinace reálných produktů a fotografií)

Panel - two sides hybrid panel
(combination of real products and photos)

- rozměr: v. 1 880 x š. 540 x h. 360 mm
- size: h. 1 880 x w. 540 x d. 360 mm

Provedení/finish:



Panel 45A - černá, lesk / Panel 45A - black, glossy

Panel prezentuje tyto série:

- GRETA chrom
- GRETA black
- RETRO chrom
- ANTICA bronz

FERRO®



Panel 45b

Panel oboustranný hybridní
(kombinace reálných produktů a fotografií)

Panel - two sides hybrid panel
(combination of real products and photos)

- rozměr: v. 1 880 x š. 540 x h. 360 mm
- size: h. 1 880 x w. 540 x d. 360 mm

Provedení/finish:



Panel 45B - černá, lesk / Panel 45B - black, glossy

Panel prezentuje tyto série:

- DRÁTĚNÝ PROGRAM
- FERRO SMILE
- METALIA 11
- METALIA 12

METALIA — **FERRO®**





Panel 40/58

Panel jednostranný

Panel - one side

- Rozměr: v. 2 000 x š. 635 x h. 270 mm
- Size: h. 2 000 x w. 635 x d. 270 mm

Provedení/finish:

- Panel 40/58 - bílá, lesk / Panel 40/58 - white, glossy



NEW

Panel 40/54

Panel jednostranný

Panel - one side

- Rozměr: v. 2 000 x š. 635 x h. 270 mm
- Size: h. 2 000 x w. 635 x d. 270 mm

Provedení/finish:

- Panel 40/54 - bílá, lesk / Panel 40/54 - white, glossy





Příklad osazení panelu

Panel 44

- rozměr: v. 320 x š. 260 x h. 170 mm.
- size: h. 320 x w. 260 x d. 170 mm.

Provedení/finish:

- Panel 44 - bílá, lesk / Panel 44 - white, glossy

NEW

Panel 44 - Metalia 54

- rozměr: v. 320 x š. 260 x h. 170 mm.
- size: h. 320 x w. 260 x d. 170 mm.

Provedení/finish:

- Panel 44 - Metalia 54 - bílá, lesk / Panel 44 - Metalia 54 - white, glossy





NEW

Panel 44 - expanzní nádoby

- rozměr: v. 320 x š. 260 x h. 170 mm.
- size: h. 320 x w. 260 x d. 170 mm.

Provedení/finish:



Panel 44 - bílá, lesk / Panel 44 - white, glossy



NEW

Panel 44 - kulové kohouty F-POWER

- rozměr: v. 320 x š. 260 x h. 170 mm.
- size: h. 320 x w. 260 x d. 170 mm.

Provedení/finish:



Panel 44 - bílá, lesk / Panel 44 - white, glossy



NEW

Panel 44 - rozdělovače mosaz

- rozměr: v. 320 x š. 260 x h. 170 mm.
- size: h. 320 x w. 260 x d. 170 mm.

Provedení/finish:



Panel 44 - bílá, lesk / Panel 44 - white, glossy



NEW

Panel 44 - rozdělovače nerez

- rozměr: v. 320 x š. 260 x h. 170 mm.
- size: h. 320 x w. 260 x d. 170 mm.

Provedení/finish:



Panel 44 - bílá, lesk / Panel 44 - white, glossy





Panel 10
WC sedátka se zásobníkem
WC sedátka se zásobníkem

- rozměr: v. 2 020 x š. 495 x h. 500 mm
- size: h. 2 020 x w. 495 x d. 500 mm

Provedení/finish:

- Panel 10 - antracit šedá / Panel 10 - antracit grey
- Panel 10 - bílá mat / Panel 10 - white, matt
- Panel 10 - bílá lesk / Panel 10 - white, glossy



Panel 19

- rozměr: v. 18 x š. 105 x h. 200 mm
- size: h. 18 x w. 105 x d. 200 mm

Provedení/finish:

plast / plastic





Panel 27
WC - jednostranný
WC - one side

- rozměr: v. 1 920 x š. 460 x h. 370 mm
- size: h. 1 920 x w. 460 x d. 370 mm

Provedení/finish:
 kov / metal

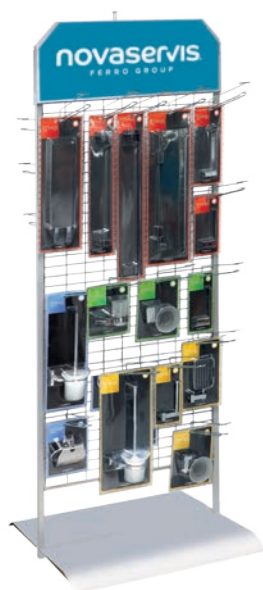


Panel 23
WC - dvoustranný
WC - two sides

- rozměr: v. 1 920 x š. 460 x h. 610 mm
- size: h. 1 920 x w. 460 x d. 610 mm

Provedení/finish:
 kov / metal





Panel 28
Drátěný univerzální - oboustranný
Universal wire panel - two sides

- rozměr: v. 2 080 x š. 800 x h. 700 mm
- size: h. 2 080 x w. 800 x d. 700 mm

Provedení/finish:
 drátěný / wire



Panel 22
Drátěný univerzální - jednostranný
Universal wire panel - one side

- rozměr: v. 2 080 x š. 800 x h. 350 mm
- size: h. 2 080 x w. 800 x d. 350 mm

Provedení/finish:
 drátěný / wire

Ukázka osazení - zahradní program



Panel 22

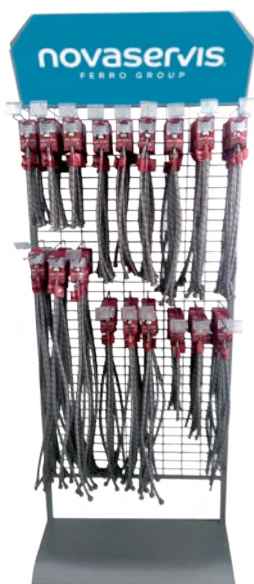
Ukázka osazení - sprchový program





Panel 22

Ukázka osazení - sifony



Panel 22

Ukázka osazení - přívodní hadičky



Panel EXRUM

Panel - EXRUM
Display panel - EXRUM

- rozměr: v. 2 100 x š. 880 x h. 310 mm
- size: h. 2 100 x w. 880 x d. 310 mm

Provedení/finish:
kov/drát / metal/wire



Zkratka-Code	Rabat	Strana	Zkratka-Code	Rabat	Strana	Zkratka-Code	Rabat	Strana
0			0158,X	A	423	0936,XS	A	420
0101,0	A	312	0172,0	A	313	100,0	A	86
0102,0	A	308	0177,0	A	314	100,0	A	413
0103,0	A	312	0181,0	A	311	1		
0106,0	A	310	0183,0	A	313	132/20	A	409
0106,XS	A	421	0201,0	A	319	150BAIBR	A	401
0109,0	A	312	0202,0	A	316	150EDGE,0	A	401
0110,0	A	310	0203,0	A	319	150F,0	A	401
0124,0	A	311	0206,0	A	317	150MT,0	A	401
0125,0	A	311	0209,0	A	319	150NOBLESS,0	A	401
0126,0	A	311	0210,0	A	317	150TINA,5	A	401
0127,0	A	311	0224,0	A	318	19,0	A	89
0128,0	A	311	0225,0	A	318	2		
0129,0	A	312	0226,0	A	318	20,0	C	89
0131,0	A	310	0227,0	A	318	2520/1,0	A	198
0133,0	A	314	0228,0	A	318	2560/1,0	A	198
0133,05	A	314	0229,0	A	319	2564/1,0	A	198
0133,SP05	A	422	0230,0	A	319	2601,0	A	199
0133,XS	A	421	0231,0	A	317	2611,0	A	199
0133,Y0	A	422	0233,0	A	321	2613,0	A	199
0133,Y5	A	422	0233,05	A	321	2620/1,0	A	199
0135,0	A	314	0235,0	A	321	2650,0	A	199
0135,00	A	419	0235,00	A	419	2650R,0	A	200
0135,X	A	423	0236,0	A	316	2650RX,0	A	200
0136,0	A	308	0238,0	A	317	2651,0	A	199
0136,XS	A	420	0239,0	A	321	2660/1,0	A	200
0138,0	A	310	0240,0	A	322	2661/1,0	A	200
0139,0	A	313	0241,0	A	316	2664/1,0	A	200
0140,0	A	314	0243,0	A	320	2820/1,0	A	204
0140,X	A	422	0244,0	A	316	2850R,0	A	204
0141,0	A	308	0245,0	A	320	2860/1,0	A	204
0144,0	A	309	0246,0	A	318	2862/1,0	A	204
0145,0	A	313	0247,0	A	320	3		
0146,0	A	312	0248,0	A	316	33,0	A	87
0147,0	A	313	0249,0	A	316	34,0	A	87
0148,0	A	308	0251,0	A	317	35,0	A	87
0149,0	A	309	0253,0	A	322	36,0	A	87
0151,0	A	310	0255,0	A	320	36001,0	A	144
0153,0	A	315	0256,0	A	319	36001/1,0	A	144
0153,X	A	422	0257,0	A	317	36011,0	A	144
0155,0	A	313	0258,0	A	322	36020/1,0	A	144
0155,XS	A	418	0272,0	A	321	36050,0	A	145
0155,Y0	A	420	0277,0	A	320	36050R,0	A	145
0156,0	A	312	0281,0	A	320	36061/1,0	A	144
0157,0	A	310	0283,0	A	321	36062/1,0	A	144
0158,0	A	314	0836,XS	A	420	36713,0	A	144

Zkratka-Code	Rabat	Strana	Zkratka-Code	Rabat	Strana	Zkratka-Code	Rabat	Strana
36713,GRB	A	145	41011,0	B	166	54211,0	B	33
36713,GRS	A	145	41020/1,0	B	166	54960/1,0	B	34
36714,0	A	145	41022/1,0	B	166	55001,0	B	64
37,0	A	87	41061/1,0	B	166	55001/1,0	B	64
38,0	A	88	41713,0	B	166	55001/1L,0	B	64
38001,0	B	150	42023/1,0	B	167	55001L,0	B	64
38001/1,0	B	150	43001/1,0	B	163	55005/1,0	B	64
38001/1,1	B	154	43001/1,5	B	161	55011,0	B	64
38001/1,5	B	157	43003,0	B	163	55013,0	B	73
38003,0	B	150	43003,5	B	161	55014,0	B	73
38003,1	B	154	43011,0	B	163	55016,0	B	73
38003,5	B	157	43011,5	B	161	55020,0	B	65
38011,0	B	150	43020/1,0	B	163	55020/1,0	B	65
38011,1	B	154	43020/1,5	B	161	55024,0	B	65
38011,5	B	157	43061/1,0	B	163	55024/1,0	B	65
38020/1,0	B	150	43061/1,5	B	161	55030,0	B	68
38020/1,1	B	154	43501/1,0	B	164	55031,0	B	68
38020/1,5	B	157	43501/1,5	B	162	55032,0	B	71
38050,0	B	152	43503,0	B	164	55032/1,0	B	71
38050,1	B	155	43503,5	B	162	55033,0	B	71
38050R,0	B	152	450/1200,0	B	284	55033/1,0	B	72
38050R,1	B	155	450/1200,1	B	282	55034,0	B	68
38061/1,0	B	151	450/1200/R,0	B	284	55035,0	B	69
38061/1,1	B	155	450/1200/R,1	B	282	55036,0	B	72
38061/1,5	B	157	450/1200/RS,0	B	284	55036/1,0	B	72
38062/1,0	B	151	450/1200/RS,5	B	283	55037,0	B	72
38062/1,1	B	155	450/1600,0	B	284	55037/1,0	B	72
38062/1,5	B	157	450/1600,1	B	282	55045,0	B	73
38200,0	B	150	450/1600/R,0	B	284	55047,0	B	74
38200,1	B	154	450/1600/RS,0	B	284	55050,0	B	65
38200,5	B	158	450/1600/RS,5	B	283	55050R,0	B	65
38481,0	B	151	450/900,1	B	282	55060,0	B	66
38501/1,0	B	150	450/900/R,1	B	282	55060/1,0	B	66
38501/1,1	B	154	5			55061,0	B	67
38501/1,5	B	157	54001/1,0	B	32	55061/1,0	B	67
38503,0	B	150	54003,0	B	32	55062/1,0	B	66
38503,1	B	154	54014F,0C	B	34	55064,0	B	66
38503,5	B	157	54020,0	B	32	55064/1,0	B	66
38713,0	B	151	54020/1,0	B	32	55065,0	B	67
38714,0	B	151	54050,0	B	33	55065/1,0	B	67
38714,1	B	155	54061,0	B	33	55066/1,0	B	66
38714,5	B	158	54061/1,0	B	32	55070,0	B	67
4			54081,0	B	34	55070/1,0	B	69
40481,0	B	179	54091,0	B	34	55070/T,0	B	68
41001,0	B	166	54091,0E	B	34	55070L,0	B	68
41001/1,0	B	166	54096,0	B	34	55070L/T,0	B	68

Zkratka-Code	Rabat	Strana	Zkratka-Code	Rabat	Strana	Zkratka-Code	Rabat	Strana
55071,0	B	70	57050,0	B	50	58020,5	B	43
55071/1,0	B	70	57050R,0	B	51	58020/1,0	B	38
55072,0	B	70	57060,0	B	49	58020/1,5	B	43
55072/1,0	B	71	57060,0E	B	60	58050,0	B	40
55073,0	B	71	57060/1,0	B	49	58061,0	B	39
55073/1,0	B	71	57060/1,1	B	49	58061,5	B	44
55074,0	B	67	57060/1,1	B	54	58061/1,0	B	38
55074/1,0	B	70	57062/1,0	B	50	58061/1,5	B	43
55074/T,0	B	68	57065,0	B	50	58062/1,0	B	39
55074L,0	B	68	57065/1,0	B	50	58062/1,5	B	44
55074L/T,0	B	68	57070,0	B	51	58200,0	B	39
55075,0	B	70	57070,0E	B	59	58200,5	B	44
55075/1,0	B	70	57070/1,0	B	51	58211,0	B	40
55076,0	B	69	57074,0	B	51	58501/1,0	B	39
55077,0	B	69	57074/1,0	B	52	58501/1,5	B	44
55078,0	B	69	57081,0	B	52	58503,0	B	39
55079,0	B	69	57081,GRB	B	52	58503,5	B	44
55081,0	B	72	57081,GRS	B	52	58714,0	B	39
55091,0	B	73	57091,0	B	52	58714,5	B	44
55091L,0	B	73	57091,0E	B	59	58920/1,0	B	42
55092,0	B	73	57091,1	B	52	58960/1,0	B	42
55096,0	B	64	57091,1	B	54	58962/1,0	B	42
55096L,0	B	64	57091,GRB	B	53	6		
55097,0	B	73	57091,GRS	B	53	600/1200,0	B	284
57001,0	B	48	57096,0	B	53	600/1200,1	B	282
57001/1,0	B	48	57096,0E	B	59	600/1200/R,0	B	284
57002,0	B	48	57096,1	B	53	600/1200/R,1	B	282
57002/1,0	B	48	57096,1	B	54	600/1200/RS,0	B	284
57002/1,0E	B	59	57115,0	B	53	600/1200/RS,5	B	283
57002/1,1	B	48	57211,0	B	48	600/1600,0	B	284
57002/1,1	B	54	57920/1,0	B	55	600/1600,1	B	282
57011,0	B	48	57921,0E	B	60	600/1600/R,0	B	284
57014,0	B	52	57921/1,0	B	55	600/1600/R,1	B	282
57014,0E	B	59	57960/1,0	B	55	600/1600/RS,0	B	284
57016,0	B	53	57961,0E	B	60	600/1600/RS,5	B	283
57020,0	B	49	57961/1,0	B	55	600/1800,0	B	284
57020,0E	B	59	57962/1,0	B	55	600/1800/R,0	B	284
57020/1,0	B	49	57963/1,0	B	55	600/1800/RS,0	B	284
57020/1,1	B	49	58001/1,0	B	38	600/1800/RS,5	B	283
57020/1,1	B	54	58001/1,5	B	43	600/900,1	B	282
57024,0	B	49	58003,0	B	38	600/900/R,1	B	282
57024/1,0	B	49	58003,5	B	43	6001,0	A	290
57037,0	B	51	58011,0	B	38	6002,0	A	291
57037/1,0	B	51	58011,5	B	43	6008,0	A	296
57045,0	B	53	58015,0	B	40	6009,0	A	296
57047,0	B	54	58020,0	B	38	6033,0	A	299

Zkratka-Code	Rabat	Strana	Zkratka-Code	Rabat	Strana	Zkratka-Code	Rabat	Strana
6035,0	A	297	6133,Y0	A	422	6313	A	306
6043,0	A	296	6134,0	A	300	6315	A	306
6048,0	A	296	6135,00	A	419	6317	A	306
6049,0	A	296	6136,0	A	300	6321	A	307
6056,0	A	296	6136,XS	A	420	6335,X	A	423
6064,0	A	297	6138,0	A	301	6352,X	A	422
6065,0	A	297	6139,0	A	260	6353,X	A	422
6066,0	A	297	6139,0	A	306	6355,XS	A	418
6067,0	A	297	6141,0	A	300	6355,Y0	A	420
6068,0	A	298	6141,X	A	419	6358,X	A	423
6070,0	A	299	6142,0	A	302	6433,Y0	A	422
6071,0	A	298	6143,0	A	304	65540,1	A	348
6072,0	A	298	6144,0	A	300	65543,4	A	347
6073,0	A	299	6145,0	A	304	65548,4	A	347
6074,0	A	299	6146,0	A	304	65556,4	A	348
6075,0	A	299	6148,0	A	300	65564,4	A	346
6077,0	A	298	6149,0	A	301	65568,4	A	346
6078,0	A	298	6150,XS	A	418	65575,4	A	347
6079,0	A	297	6151,0	A	305	65577,4	A	346
6085,0	A	298	6152,0	A	307	65578,4	A	346
6100,L	A	308	6153,0	A	307	65579,4	A	347
6100,L	A	315	6155,0	A	305	65580,1	A	347
6101,0	A	303	6156,0	A	304	65581,1	A	348
6102,0	A	300	6157,0	A	301	65582,1	A	348
6103,0	A	303	6158,0	A	307	65585,4	A	346
6106,0	A	301	6159,SP	A	422	66306,XS	A	421
6106,XS	A	421	6159,Y0	A	422	66333,P	A	422
6109,0	A	304	6160,0	A	329	66333,XS	A	421
6110,0	A	301	6161,0	A	329	66333,Y0	A	422
6112,0	A	305	6162,0	A	329	66336,XS	A	420
6114,0	A	302	6164,0	A	303	66355,XS	A	418
6119,0	A	260	6175,0	A	307	66355,Y0	A	420
6119,0	A	306	6176,0	A	307	66450,P	A	420
6124,0	A	303	6177,0	A	305	66450,XS	A	418
6125,0	A	303	6177,Y0	A	420	66606,0	A	353
6126,0	A	302	6178,0	A	305	66606,5	A	355
6127,0	A	302	6183,0	A	306	66609,0	A	353
6128,0	A	302	6206,XS	A	421	66609,5	A	355
6129,0	A	304	6225/1,0	A	290	66610,0	A	354
6130,0	A	303	6226/1,0	A	290	66610,5	A	356
6131,0	A	301	6227/1,0	A	290	66625,0	A	354
6132,0	A	302	6230/1,0	A	290	66627,0	A	353
6133,0	A	305	6233,Y0	A	422	66627,5	A	355
6133,P	A	422	6236,XS	A	420	66628,0	A	353
6133,SP	A	422	6256/1,0	A	290	66628,5	A	355
6133,XS	A	421	6311,X	A	308	66633,0	A	354

Zkratka-Code	Rabat	Strana	Zkratka-Code	Rabat	Strana	Zkratka-Code	Rabat	Strana
66633,5	A	356	6936,0	A	357	70730,0BE	B	173
66653,0	A	354	6938,0	A	359	70730,0BE	B	227
66653,5	A	356	6940,0	A	359	70730,0C	B	173
66655,0	A	353	6940,X	A	422	70730,0C	B	227
66655,5	A	355	6943,0	A	358	70730,0CV	B	173
6803,0	A	338	6948,0	A	357	70730,0CV	B	227
6806,0	A	338	6955,0	A	358	70730,0M	B	173
6806,X	A	421	6956,0	A	358	70730,0M	B	227
6825,0	A	339	6957,0	A	357	70730,0S	B	173
6828,0	A	339	6968,0	A	329	70730,0S	B	227
6833,0	A	339	6969,0	A	329	70730,0Z	B	173
6833,Y0	A	422	6969,Y0	A	422	70730,0Z	B	227
6836,0	A	338	6977,0	A	329	70730,0ZL	B	173
6836,X	A	420				70730,0ZL	B	227
6838,0	A	339	7			8		
6845,0	A	329	70481,0	B	170	82003,0	B	182
6848,0	A	338	70710,0	B	170	82011,0	B	182
6853,0	A	339	70710,0B	B	172	82020/1,0	B	182
6855,0	A	338	70710,0B	B	227	82045,0	B	183
6855,P	A	420	70710,0BE	B	172	82050R,0	B	183
6855,X	A	418	70710,0BE	B	227	82061/1,0	B	182
6856,0	A	339	70710,0C	B	172	82200,0	B	183
6857,0	A	338	70710,0C	B	227	82220,0	B	183
6868,0	A	329	70710,0CV	B	172	82501,0	B	182
6901,0	A	357	70710,0CV	B	227	82713,0	B	183
69037,0	A	385	70710,0M	B	172	9		
6906,0	A	357	70710,0M	B	227	90101/1,0	A	122
69081,1	A	331	70710,0MD	B	172	90120/1,0	A	122
69082,1	A	330	70710,0MD	B	227	90161/1,0	A	122
69083,1	A	330	70710,0S	B	172	90201/1,0	A	123
69084,1	A	330	70710,0S	B	227	90201/1,0E	A	123
69085,1	A	330	70710,0Z	B	172	90203,0	A	123
69086,P	A	330	70710,0Z	B	227	90220,0	A	123
69088,4	A	331	70710,0ZL	B	172	90220,0E	A	123
69089,4	A	331	70710,0ZL	B	227	90220/1,0	A	123
69090,1	A	331	70710,5	B	170	90261,0	A	123
69091,1	A	330	70710,5	B	172	90261,0E	A	124
69092,1	A	331	70720,0B	B	174	90261/1,0	A	123
69093,1	A	331	70720,0B	B	227	90301/1,0	A	120
69094,1	A	331	70720,0BE	B	174	90303,0	A	120
6924,0	A	358	70720,0BE	B	227	90311,0	A	120
6927,0	A	358	70720,0C	B	174	90313,0	A	120
6933,0	A	359	70720,0C	B	227	90320/1,0	A	120
6933,P	A	422	70720,0S	B	174	90360/1,0	A	121
6933,XS	A	421	70720,0S	B	227	90361/1,0	A	120
6933,Y0	A	422	70730,0B	B	173	91001,0	A	114
			70730,0B	B	227			

Zkratka-Code	Rabat	Strana	Zkratka-Code	Rabat	Strana	Zkratka-Code	Rabat	Strana
91001/1,0	A	114	94411,0	A	99	96001/1,0	A	125
91002,0	A	114	94414,0	A	101	96001/1,0E	A	125
91011,0	A	114	94420/1,0	A	99	96011,0	A	125
91020/1,0	A	114	94424/1,0	A	99	96020/1,0	A	125
91033,0	A	115	94450,0	A	102	96021,0E	A	126
91050,0	A	114	94450R,0	A	102	96021/1,0	A	126
91050R,0	A	115	94461/1,0	A	99	96024/1,0	A	126
91060/1,0	A	114	94464/1,0	A	100	96025,0E	A	126
91070,0	A	115	94470,0	A	100	96025/1,0	A	126
91081,0	A	115	94470/T,0	A	100	96037/1,0	A	128
91091,0	A	115	94471/1,0	A	101	96050,0	A	127
91096,0	A	115	94472/1,0	A	101	96050R,0	A	127
92001,0	A	92	94473/1,0	A	101	96061,0E	A	127
92001/1,0	A	92	94474,0	A	100	96061/1,0	A	126
92002,0	A	92	94474/T,0	A	100	96062/1,0	A	127
92005,0	A	96	94475/1,0	A	100	96065,0E	A	127
92006,0	A	96	94480,0B	A	103	96065/1,0	A	127
92007,0	A	96	94480,0B	A	180	96070,0	A	129
92008,0	A	96	94480,0B	A	227	96074,0	A	129
92009/1,0	A	96	94480,0C	A	103	96076,0	A	129
92011,0	A	92	94480,0C	A	180	96077,0	A	129
92014,0	A	95	94480,0C	A	227	96091,0	A	130
92016,0	A	95	94480,0S	A	103	96091,GRB	A	130
92020/1,0	A	92	94480,0S	A	180	96091,GRS	A	130
92024/1,0	A	92	94480,0S	A	227	96096,0	A	130
92032/1,0	A	95	94484,0B	A	103	96211,0	A	125
92033/1,0	A	95	94484,0B	A	180	96672/1,0	A	128
92060/1,0	A	92	94484,0B	A	227	96673/1,0	A	128
92061/1,0	A	93	94484,0C	A	103	96713,0	A	130
92064/1,0	A	93	94484,0C	A	180	96713,GRB	A	130
92070,0	A	93	94484,0C	A	227	96713,GRS	A	131
92070/1,0	A	94	94484,0S	A	104	97001,0	B	106
92070/T,0	A	94	94484,0S	A	180	97001/1,0	B	106
92071/1,0	A	94	94484,0S	A	227	97011,0	B	106
92073/1,0	A	95	94491,0	A	101	97020/1,0	B	106
92074,0	A	93	94496,0	A	101	97050,0	B	107
92074/1,0	A	94	95501,0	B	118	97050R,0	B	107
92074/T,0	A	94	95501/1,0	B	118	97060/1,0	B	106
92075/1,0	A	94	95511,0	B	118	97071/1,0	B	107
92076,0	A	93	95514,0	B	119	97713,0	B	106
92077,0	A	93	95520/1,0	B	118	98001,0	B	110
92091,0	A	96	95560/1,0	B	118	98001/1,0	B	110
92096,0	A	96	95570,0	B	118	98011,0	B	110
92271/1,0	A	95	95591,0	B	119	98020/1,0	B	110
94401,0	A	99	95596,0	B	119	98050,0	B	110
94401/1,0	A	99	96001,0	A	125	98050R,0	B	111

Zkratka-Code	Rabat	Strana	Zkratka-Code	Rabat	Strana	Zkratka-Code	Rabat	Strana
98061/1,0	B	110	AGR09	A	342	ASM13,X	A	422
98070,0	B	111	AGR09BL	A	344	ASM14	A	335
98713,0	B	111	AGR10	A	342	ASM14,SP	A	422
98801/1,0	B	112	AGR10BL	A	344	ASM14,Y0	A	422
98803,0	B	112	AGR11	A	343	ASM33	A	335
98811,0	B	112	AGR11BL	A	345	ASM34	A	335
98813,0	B	113	AGR14	A	343	ASM34,Y0	A	420
98820/1,0	B	112	AGR14,SP	A	422	ASM35	A	335
98850R,0	B	113	AGR14,XS	A	421	B		
98860/1,0	B	112	AGR14,Y0	A	422	BAI11BR	B	192
99101/1,0	A	133	AGR14BL	A	345	BAI2BR	B	192
99102/1,0	A	133	AGR14BL,SP05	A	422	BAI4BR	B	192
99105,0	A	133	AGR14BL,Y05	A	422	BAI5BR	B	193
99106,0	A	133	AGR33	A	343	BAI6BR	B	193
99107,0	A	133	AGR33BL	A	345	BAI7BR	B	192
99113,0	A	133	AGR34	A	343	BFI1	B	190
99120/1,0	A	134	AGR34,Y0	A	420	BFI11F	B	191
99121,0	A	134	AGR34BL	A	345	BFI2	B	190
99124/1,0	A	134	AGR34BL,Y05	A	420	BFI2A	B	191
99137/1,0	A	134	ARE02	A	336	BFI2L	B	191
99160/1,0	A	134	ARE03	A	336	BFI4	B	191
99164/1,0	A	134	ARE03,XS	A	421	BFI6	B	190
99170/T,0	A	135	ARE05	A	336	BFI7	B	190
99174/T,0	A	135	ARE09	A	336	BFI7P	B	190
A			ARE10	A	336	BFO1	B	186
AAI02BR	A	340	ARE13	A	336	BFO1A	B	186
AAI03BR	A	340	ARE13,00	A	420	BFO2	B	186
AAI05BR	A	340	ARE13,X	A	422	BFO2A	B	187
AAI09BR	A	340	ARE14	A	337	BFO3A	B	186
AAI10BR	A	340	ARE14,SP	A	422	BFO4	B	187
AAI13,46	A	420	ARE14,Y0	A	422	BFO6	B	186
AAI13BR	A	340	ARE33	A	337	BFO7	B	187
AAI14,Y46	A	422	ARE34	A	337	BFO7P	B	187
AAI14BR	A	341	ARE34,XS	A	418	BLACK/150,5	A	273
AAI33BR	A	341	ARE34,Y0	A	420	BLE4B	B	170
AAI34,Y46	A	420	ARE35	A	337	BOX36051R,0	A	146
AAI34BR	A	341	ASM02	A	334	BOX36051RX,0	A	146
AAI35BR	A	341	ASM02,XS	A	420	BOX38051R,0	B	152
AGR02	A	342	ASM03	A	334	BOX38051R,5	B	158
AGR02,XS	A	420	ASM03,XS	A	421	BOX38051RX,0	B	152
AGR02BL	A	344	ASM05	A	334	BOX38051RX,5	B	158
AGR03	A	342	ASM06	A	334	BOX54051R,0	B	33
AGR03,XS	A	421	ASM07	A	334	BOX54051RX,0	B	33
AGR03BL	A	344	ASM09	A	334	BOX55052R,0	B	74
AGR05	A	342	ASM10	A	335	BOX55052R,0	B	82
AGR05BL	A	344	ASM13	A	335	BOX55052RX,0	B	74

Zkratka-Code	Rabat	Strana	Zkratka-Code	Rabat	Strana	Zkratka-Code	Rabat	Strana
BOX55052RX,0	B	82	CISTIC MALY	A	413	DR49/78	A	383
BOX56052RT,0	B	82	CISTIC VELKY	A	86	DR49/78R	A	383
BOX57052R,0	B	57	CISTIC VELKY	A	413	DR50/58	A	385
BOX57052R,0	B	82	CP/M5	A	400	DR51	A	382
BOX57052RT,0	B	57	CP/M6	A	400	DR60/80	A	384
BOX57052RT,0	B	83	CTERM/2500	A	401	DR60/80L	A	384
BOX57052RX,0	B	57	CTERM/2620	A	401	DRGM1/48/58GA	A	388
BOX57052RX,0	B	82	CTERM/2926NEW	A	401	DRGM1/48/58HA	A	388
BOX57052RXT,0	B	57	CTERM/2650	A	401	DRGM1/48/58SA	A	388
BOX57052RXT,0	B	83	CTERM/57920	A	401	DRGM1/51GA	A	389
BOX58051R,0	B	40	CTERM/58920	A	401	DRGM1/51HA	A	389
BOX58051R,5	B	44	D			DRGM1/51SA	A	389
BOX58051RX,0	B	40	D/CUBE,0	A	268	DRGM3/48/79GA	A	389
BOX58051RX,5	B	45	D/CUBE,5	A	268	DRGM3/48/79HA	A	389
BOX90351R,0	A	121	D/HRANA,0	A	269	DRGM3/48/79SA	A	389
BOX94451R,0	A	102	D/KOV,0	A	268	DRGM48/58GA	A	388
BOX94451RX,0	A	102	D/KVADRO,0	A	269	DRGM48/58HA	A	388
BOX96051R,0	A	128	D/KVADRO,5	A	269	DRGM48/58SA	A	388
BOX96051RX,0	A	128	D/LUXUS,0	A	270	DRGM48/78GA	A	388
BOX97051R,0	B	107	D/MINI,0	A	268	DRGM48/78HA	A	388
BOX97051RX,0	B	107	D/MULTI1,0	A	270	DRGM48/78SA	A	388
BOX98051R,0	B	111	D/MULTI1,5	A	270	DT/57920	A	401
BOX98051RX,0	B	111	D/MULTI2,0	A	270	DT/57920N	A	401
C			D/PIXY,0	A	268	DY1013	A	369
CA/12000	A	396	D/PLAST,0	A	268	DY2021	A	365
CA/12000N	A	396	D/SQUARE,0	A	268	DY2034	A	367
CA/3000	A	396	D/STENAA1,0	A	269	DY2071A	A	366
CA/3000ECO	A	396	D/STENAA1,5	A	269	DY2072	A	366
CA/3000SP	A	396	D/STENALUX,0	A	269	DY2073	A	365
CA/37001	A	396	DORAZ/UNIVERSAL	A	424	DY2073Z	A	365
CA/38001	A	396	DORAZY/BILA	A	424	DY2077	A	366
CA/50000	A	396	DORAZY/LYRA	A	424	DY2095	A	366
CA/54001	A	397	DORAZY/MDF	A	424	DY2323	A	367
CA/55001/3	A	396	DORAZY/MUSLE	A	424	DY3011	A	365
CA/55091/2	A	396	DR40/50	A	382	DY3022C	A	364
CA/56000ECO	A	396	DR40/50A	A	383	DY5115S	A	368
CA/58000	A	396	DR43	A	382	DY5120	A	368
CA/70730	A	397	DR43/76	A	382	DY5808	A	368
CA/75713	A	396	DR43/86	A	382	DY600-2	A	368
CA/91000	A	396	DR44/74	A	384	DY6011	A	368
CA/92000	A	396	DR45/58	A	384	DY6013	A	369
CA/92005	A	397	DR45/80	A	384	DY660	A	367
CA/92005N	A	397	DR46/48	A	383	DY670	A	367
CA/98801	A	396	DR48/48	A	383	DY7020X	A	369
CD/M4	A	400	DR48/48TS	A	383	DY8001	A	363
CISTIC MALY	A	86	DR49/62	A	384	DY8005	A	363

Zkratka-Code	Rabat	Strana	Zkratka-Code	Rabat	Strana	Zkratka-Code	Rabat	Strana
DY8010	A	362	H/BAIBR	B	273	KPR/BOX051R,0	A	412
DY8010C	A	364	J			KPR/BOX051RK,0	A	412
DY8011	A	362	JP/6139,0	A	419	KR/12000,0	A	405
DY8011C	A	364	JP/KIT03,0	A	419	KR/3003	A	430
DY8013	A	362	JP/KIT04,0	A	419	KR/36000,0	A	405
DY8013C	A	363	JP/KIT200,0	A	419	KR/55000,0	A	405
DY8014	A	362	JP/KIT201,0	A	419	KR/56000,0	A	405
DY8014C	A	363	JP/RAIL1,0	A	419	KR/58000,0	A	405
DY8015	A	363	JP/RAIL3,0	A	419	KR/70710,5	A	405
DY8015C	A	364	JP/RAIL503,0	A	419	KR/91000,0	A	405
DY8016	A	363	JP/SET030,0	A	419	KR/91081,0	A	405
DY8016C	A	364	JP/SET032,0	A	419	KR/92000,0	A	405
DY8017	A	362	JP/SET032,5	A	419	KR/99100,0	A	405
DY8017C	A	364	JP/SET033,0	A	419	KRYT0050C,0	B	406
DY8018	A	362	JP/SET033,5	A	419	KRYT0050RC,0	B	405
DY8023	A	362	JP/SET040,0	A	419	KRYT0052RT,0	B	405
DY8023C	A	363	JP/SET068,0	A	419	KRYT0052RX,0	B	405
DY8024	A	362	JP/SET069,0	A	419	KRYT0052RXT,0	B	405
DY8024C	A	363	JP/TWIST,0	A	419	KRYT051R,0	A	405
DY8025	A	367	K			KRYT051RX,0	A	405
DY8026	A	362	KIT03,0	A	257	KRYT58051R,0	A	406
DY8028	A	362	KIT04,0	A	257	KRYT58051RX,0	A	406
DY8028C	A	364	KIT200,0	A	258	L		
DY8029	A	362	KIT201,0	A	41	LC5Y	C	426
DY8029C	A	364	KIT201,0	A	258	M		
DY8030	A	362	KIT201,5	A	45	MB/3000	A	410
DY8030C	A	364	KIT201,5	A	258	MB/3045	A	410
DY8110CN	A	365	KIT602,5	A	258	MB/3081	A	410
G			KIT866,0	A	257	MB/3091	A	410
GREY/150,0	A	271	KIT869,0	A	257	MB/55001	A	410
GT30B	C	289	KIT920,0	A	35	MB/55081	A	410
GT31B	C	289	KIT920,0	A	257	MB/55091	A	410
GT34B	C	289	KITRETRO,0	A	135	MB/55092	A	410
GZ300C	B	287	KITRETRO,0	A	257	MB/56001	A	410
H			KITRETRO,46	A	193	MB/56015	A	410
H/0045,0	A	272	KITRETRO,46	A	258	MB/57001	A	410
H/0045N,0	A	272	KOR5ZOR	C	428	MB/66000-2	A	421
H/0081,0	A	273	KPR/12020,0	A	412	MB/66000-4	A	421
H/0081,0	A	409	KPR/38020,0	A	412	MB/6800	A	421
H/33481	A	272	KPR/54020,0	A	412	MB/6900	A	421
H/33481	A	409	KPR/56020,0	A	412	MB/70710	A	410
H/55081	A	273	KPR/8820,0	A	412	MB/91001	A	410
H/55081	A	409	KPR/91020,0	A	412	MB/91081	A	410
H/7000,0	A	271	KPR/92020,0	A	412	MB/91091	A	410
H/7175,0	A	271	KPR/96021,0	A	412	MB/92001	A	410
H/7200,0	A	271	KPR/BOX050R,0	A	412	MB/92091	A	410

Zkratka-Code	Rabat	Strana	Zkratka-Code	Rabat	Strana	Zkratka-Code	Rabat	Strana
MB/96713	A	410	OT/200	B	287	PB/36050R,0	A	404
MB/99001	A	410	OT/300	B	287	PB/37001,0	A	404
MB/MDF	A	425	OT/400	B	287	PB/38001K,0	A	404
MB/MUSLE	A	425	OT/500	B	287	PB/38050,0	A	404
MB/NT0,N	A	421	OT/800	B	287	PB/38050R,0	A	404
MB/NT1	A	421	P			PB/55001,0	A	404
MB/NT11,12	A	421	P/1000L,0	A	410	PB/55001K,0	A	404
MB/NT2	A	421	P/3000L,0	A	410	PB/55050,0	A	404
MB/NT3	A	421	P/3001	A	430	PB/57001K,0	A	404
MB/NT4	A	421	P/3003	A	430	PB/57050R,0	A	404
MB/SOFTCLOSE	A	425	P/3004	A	430	PB/58050,0	A	404
MET/150,0	A	271	P/3016	A	430	PB/70710,0	A	404
MET/155,0	A	271	P/3016N	A	430	PB/70710,5	A	404
MET/175,0	A	271	P/3019	A	430	PB/91001,0	A	404
MET/200,0	A	271	P/3027	A	430	PB/92001,0	A	404
MINI130,0	A	255	P/36000,0	A	411	PER,001	A	398
MINI201,0	A	41	P/36713,0	A	411	PER,012	A	399
MINI201,0	A	256	P/37000,0	A	411	PER,020	A	399
MINI201,5	A	45	P/38001,0	A	411	PER,K2	A	399
MINI201,5	A	256	P/38001,1	A	411	PER/3001,0	A	398
MINI857,0	A	255	P/38001,5	A	411	PER/3020,0	A	398
MINI869,5	A	256	P/5104M	A	430	PER/54000,0	A	399
MINI870,0	A	255	P/5104V	A	431	PER/55001,0	A	398
MINI920,0	A	35	P/54001,0	A	410	PER/55011,0	A	398
MINI920,0	A	256	P/5500,0	A	411	PER/55070/T,0	A	398
MINIFAST,0	A	255	P/5510,0	A	411	PER/57020,0	A	398
MS/SOFT	A	424	P/5600,0	A	410	PER/58000,0	A	399
MS/SOFTEASY	A	424	P/5700,0	A	411	PER/70710,5	A	398
N			P/58000,0	A	411	PER/70730	A	397
N10POR	C	427	P/58000,5	A	411	PER/8113,0	A	398
N10POR_C7	C	427	P/58714,0	A	411	PER/91001,0	A	398
N10PORS	C	427	P/70710,0	A	411	PER/96713,0	A	398
N10PORT-C7NEW	C	427	P/70710,5	A	411	PER/ECO	A	399
N10ZOR	C	428	P/70720,0	A	411	PERF,P	A	398
N10ZOR-C7NEW	C	428	P/9100,0	A	410	PLECH ELIS	A	418
N10ZORZL-C7NEW	C	428	P/92000,0	A	411	PLECH KATE	A	418
NOVAFLEX/150,0	A	273	P/94400,0	A	411	PLECH NATY	A	418
NOVAFLEX/150,5	A	273	P/96000,0	A	411	PLECH/AGR	A	418
NSP22	A	386	P/97000,0	A	411	PLECH/ARE	A	418
NSP45	A	386	P/98001,0	A	411	PLECH/ASM	A	418
NSP49	A	386	PANTY/KOV	A	424	PLECH6800	A	418
NSP51	A	386	PANTY/MUSLE	A	424	PLECHMETALIA 1	A	418
NSP620	A	386	PANTY/SOFTCLOSE	A	424	PLECHMETALIA 10	A	418
NSP89	A	386	PANTY/UNIVERSAL	A	424	PLECHMETALIA 11	A	418
O			PB/36001,0	A	404	PLECHMETALIA 3	A	418
O15AH	C	429	PB/36050,0	A	404	PLECHMETALIA 9	A	418

Zkratka-Code	Rabat	Strana	Zkratka-Code	Rabat	Strana	Zkratka-Code	Rabat	Strana
PM/55000,0	A	400	R/2500T,0	A	400	RAIL858,0	A	260
PM/92000,0	A	400	R/2500V,0	A	400	RAM0045,0	A	78
PODLOZKA PLAST	A	402	R/2600T,0	A	400	RAM0045,0	A	195
PR/16020,0	A	407	R/2600V,0	A	400	RAM0047,0	A	78
PR/2650R	A	408	R/2800T,0	A	400	RAM0047,0	A	195
PR/2650RX	A	408	R/2800V,0	A	400	RAM1069,0	A	84
PR/3020,0	A	408	R/2850V,0	A	400	RAM1069,0	A	414
PR/3050R,0	A	407	R/2862V,0	A	400	RAM1070,0	A	85
PR/36050R,0	A	407	R/2962T,0NEW	A	411	RAM1070,0	A	414
PR/38020	A	408	R/2962V,0NEW	A	411	RAM1070,1	A	85
PR/38050R,0	A	408	R/57920T,0	A	400	RAM1070,1	A	414
PR/54020,0	A	407	R/57920V,0	A	400	RAM1070/T,0	A	84
PR/55020,0	A	408	R/57921T,0	A	400	RAM1070/T,0	A	416
PR/55050R,0	A	407	R/57921V,0	A	400	RAM1076,0	A	84
PR/55075,0	A	407	R/99100S,0	A	403	RAM1076,0	A	416
PR/56020,0	A	408	R/99100T,0	A	403	RAM1078,0	A	85
PR/57045,0	A	407	R6630,11	A	326	RAM1078,0	A	414
PR/57920	A	408	R6630,44	A	327	RAM1078,1	A	85
PR/58920	A	408	R6640,11	A	326	RAM1078,1	A	414
PR/92020,0	A	408	R6640,44	A	327	RAM1080,0	A	85
PR/94020,0	A	408	R66404,11	A	326	RAM1080,0	A	414
PR/94475,0	A	408	R66404,44	A	327	RAM1080,1	A	85
PR/96021	A	406	R6650,11	A	326	RAM1080,1	A	414
PR/99020,0	A	408	R6650,44	A	327	RAM1174,0	A	84
PR/99121	A	409	R6655,11	A	326	RAM1174,0	A	416
PR/BOX051R	A	408	R66550,11	A	326	RAM1274,0	A	84
PR/BOX051RX	A	408	R66550,44	A	327	RAM1274,0	A	416
PR/BOX55052R	A	408	R6660,11	A	326	RAM150,0	A	279
PR/SET030,0	A	250	R6660,44	A	327	RAM173,0	A	78
PR/SET032,0	A	250	R6661,44	A	327	RAM173,0	A	195
PR/SET032,5	A	250	R6670,11	A	326	RAM200,0	A	278
PR/SET033,0	A	250	R6670,44	A	327	RAM205,0	A	279
PR/SET033,5	A	250	R6680,11	A	326	RAM330,0	A	278
PR/SET040,0	A	250	R6680,44	A	327	RAM350,0	A	278
PRECH,0	A	403	R66800,11	A	326	RAM350,5	A	278
PRECH,UNIV	A	403	R6681,44	A	327	RAM400,0	A	278
PRS/SET051R,0	A	139	R66813,44	A	327	RAM405,0	A	279
PRS/SET051RX,0	A	139	R6683,11	A	326	RAM405,5	A	279
PVAN/56345,0	A	400	R66830,11	A	326	RAM55014,0	A	85
PVAN/N,0	A	400	R6690,11	A	327	RAM55014,0	A	415
PVC/150,11	A	272	R6699,44	A	327	RAM55037,0	A	86
PVC/150,5	A	272	RAIL1,0	A	259	RAM55037,0	A	415
PVC/150,8	A	272	RAIL4,0	A	259	RAM55078,0	A	84
PVC/155,1	A	272	RAIL503,0	A	259	RAM55078,0	A	417
PVC/200,8	A	272	RAIL505,0	A	259	RAM70710,0B	B	175
R			RAIL601,0	A	259	RAM70710,0BE	B	176

Zkratka-Code	Rabat	Strana	Zkratka-Code	Rabat	Strana	Zkratka-Code	Rabat	Strana
RAM70710,0C	B	175	RU/56081,0	A	266	RUP/250,5	A	275
RAM70710,0CV	B	176	RU/56081,0	A	266	RUP/251,4	A	275
RAM70710,0M	B	175	RU/57081,GRB	A	267	RUP/251,5	A	275
RAM70710,0MD	A	176	RU/57081,GRS	A	267	RUP/300,4	A	275
RAM70710,0S	B	175	RU/58015,0	A	266	RUP/301,4	A	276
RAM70710,0Z	B	175	RU/614,0	A	262	RUP/310,0	A	275
RAM70710,0ZL	B	175	RU/70720,0	A	177	RUP/410,1	A	274
RAM70710,5	A	176	RU/70720,0	A	267	RUP/580,0	A	274
RAM70720,0B	A	176	RU/70720,0	A	397	RUP/580,5	A	274
RAM70720,0BE	A	177	RU/70730	A	177	RUPV/246,0	A	277
RAM70720,0C	A	176	RU/70730	A	267	S		
RAM70720,0S	A	177	RU/70730	A	397	S160	A	264
RAM92032,0	A	86	RU/775,0	A	263	S282-BL	A	89
RAM92032,0	A	416	RU/776,0	A	263	S285B-BL-B	A	88
RAM92070/T,0	A	85	RU/857,0	A	262	S285-BL-B	A	88
RAM92070/T,0	A	415	RU/860,0	A	261	S285BR	A	88
RAM92078,0	A	85	RU/866,0	A	263	S285BR	A	193
RAM92078,0	A	415	RU/869,0	A	262	S287PP-B	A	87
RAM99170/T,0	A	86	RU/869,5	A	262	S288PPCB	A	88
RAM99170/T,0	A	415	RU/870,0	A	261	S288PPC-B	A	88
RKPO1	C	427	RU/880,0	A	265	SADA2661	A	201
RKPO1-C7	C	427	RU/893,0	A	262	SADA2661	A	237
RKPO-SET39	C	426	RU/910,0	A	265	SADA36051R,0	A	141
RKPO-SET42	C	426	RU/910,5	A	265	SADA36051R,0	A	146
RKPP_T	C	429	RU/920,0	A	265	SADA36051R,0	A	252
RKPP_TP	C	429	RU/920,5	A	265	SADA38050R,1	A	140
RKPP-SET39	C	429	RU/930,0	A	265	SADA38050R,1	A	156
RKPP-SET39P12	C	429	RU/BAIBR	B	264	SADA38050R,1	A	254
RKPP-SET42	C	429	RU/FAST,0	A	261	SADA38051R,0	A	141
RKPT1	C	427	RU/FLIPPER,0	A	266	SADA38051R,0	A	152
RKPT1-C7	C	427	RU/NOVA,0	A	261	SADA38051R,0	A	252
RKPT2	C	428	RU/NOVA,1	A	261	SADA38051R,5	A	140
RKPT-SET39	C	426	RU/RAPID,0	A	261	SADA38051R,5	A	158
RKPT-SET42	C	426	RU/TEMPO,0	A	263	SADA38051R,5	A	253
RU/120,0	A	266	RUP/124,0	A	277	SADA54051R,0	A	35
RU/130,0	A	264	RUP/137,0	A	277	SADA54051R,0	A	254
RU/130,5	A	264	RUP/141,0	A	277	SADA58051R,0	A	41
RU/200,0	A	263	RUP/199,0	A	276	SADA58051R,0	A	141
RU/201,0	A	264	RUP/199,5	A	276	SADA58051R,0	A	253
RU/201,5	A	264	RUP/200,0	A	276	SADA58051R,5	A	45
RU/285,0	A	263	RUP/200,5	A	276	SADA58051R,5	A	140
RU/320,0	A	262	RUP/201,4	A	274	SADA58051R,5	A	253
RU/32481,0	A	266	RUP/202,4	A	274	SADA94420	A	102
RU/420,1	A	261	RUP/203,4	A	274	SADA94420	A	251
RU/517,0	A	266	RUP/220,0	A	276	SADA96050R	A	131
RU/55081,0	A	267	RUP/250,4	A	275	SADA96050R	A	141

Zkratka-Code	Rabat	Strana	Zkratka-Code	Rabat	Strana	Zkratka-Code	Rabat	Strana
SADA96050R	A	252	SET069/TER,0	A	238	TR/55091M	A	413
SADA96061	A	131	SET070,1	A	244	TR/56091	A	413
SADA96061	A	251	SET070/38,1	A	156	TR/7101	A	413
SADAECO52RT	B	61	SET070/38,1	A	238	TR/75713	A	413
SADAECO52RT	B	140	SET071,0	A	245	TR/91091	A	413
SADAECO52RT	B	254	SET071,5	A	245	TR/92091	A	413
SE/3000	A	400	SET071/58,0	A	41	TRUBICKA/55081	A	409
SE/55000	A	400	SET071/58,0	A	239	TS/3,ZL	A	402
SE/57920	A	400	SET071/58,5	A	45	TS/56,0	A	402
SE/91000	A	400	SET071/58,5	A	239	TS/99100S	A	402
SE/92000	A	400	SET071/TER,0	A	42	TS/99100T	A	402
SET0045,0	A	403	SET071/TER,0	A	239	TS/CHROM	A	402
SET030,0	A	240	SETECO,0	A	244	TT/200	B	287
SET031,0	A	240	SETECO/57,0	A	60	TT/300	B	287
SET032,0	A	240	SETECO/57,0	A	237	TT/400	B	287
SET032,5	A	241	SETECO/TER,0	A	60	TT/500	B	287
SET032/TER,0	A	241	SETECO/TER,0	A	237	TT/800	B	287
SET033,0	A	241	SILVER/120,0	A	271	TZ/35	A	413
SET033,5	A	242	SILVER/151,0	A	271	TZ/37	A	413
SET034/TER,0	A	35	SILVER/175,0	A	271	V		
SET034/TER,0	A	236	SILVER/200,0	A	271	V/2002/10	A	431
SET040/96,0	A	129	SKR/1070	A	402	V/2002/15	A	431
SET040/96,0	A	234	SKR/55091N	A	402	V/2002/20	A	431
SET040/TER,0	A	234	SKR/70710	A	402	V/2002/25	A	431
SET041,0	A	243	SKR/91091	A	402	V/2860	A	401
SET041/38,0	A	153	SKR/92091	A	402	V/2926NEW	A	401
SET041/38,0	A	234	SPIRAL/150,0	A	272	V/55000,0	A	404
SET042,5	A	243	SPIRAL/175,0	A	272	V/57220P	A	401
SET042/38,5	A	159	SPIRAL/200,0	A	272	V/58960	A	401
SET042/38,5	A	235	SR/1070	A	414	V/7000,0	A	404
SET043,5	A	243	ST/55020	A	402	V/92000,0	A	404
SET043/38,5	A	159	ST/55091	A	402	V/92006	A	401
SET043/38,5	A	235	ST/MET	A	402	V/AQUAMAT	A	401
SET060/2,0	A	242	ST/PR55075	A	402	V/RETRO	A	401
SET065,0	A	235	T			V/RETRO/VR	A	401
SET066,0	A	245	TAH/55000,0	A	403	V/SET032	A	406
SET067,0	A	246	TAH/57000,0	A	403	V/SET033	A	406
SET068,0	A	242	TAH/92000,0	A	403	V/SET061	A	406
SET068/57,0	A	50	TELO052TER/920,0	B	81	VU/55000	A	403
SET068/57,0	A	236	TELO052TER/921,0	B	81	W		
SET068/TER,0	A	56	T-KUS,0	B	282	WC/BAMBUS	B	373
SET068/TER,0	A	236	T-KUS,1	B	282	WC/BILA	B	376
SET069,0	A	244	TLR/57920	A	401	WC/BILAMDF	B	375
SET069/36,0	A	146	TR/1070	A	413	WC/BLACK	B	378
SET069/36,0	A	238	TR/3113	A	413	WC/BOROVICE	B	372
SET069/TER,0	A	205	TR/55091C	A	413	WC/BRIZA	B	373

Zkratka-Code	Rabat	Strana
WC/BUK	B	372
WC/DELFIN	B	375
WC/DUB2	B	372
WC/DUBVELVET	B	377
WC/JASAN	B	372
WC/MEDVEDI	B	375
WC/MUSLELYRA	B	374
WC/ORECH	B	373
WC/ORECHLYRA	B	373
WC/PROVENCE	B	377
WC/SOFT3D	B	377
WC/SOFTJASAN	B	372
WC/SOFTLYRA	B	374
WC/SOFTMDF	B	376
WC/SOFTMUSLELY	B	374
WC/SOFTNATURE	B	377
WC/SOFTNEW	B	376
WC/SOFTORECHLY	B	374
WC/SOFTSTONE1	B	378
WC/SOFTSTONE2	B	378
WC/STENATA	B	375
WC/UNIVERSAL	B	376
WC/WENGE	B	373
Z		
Z501	C	181
Z501R	C	181
Z502	C	181
ZSR1	C	428
ZTD30BL	C	288
ZTD30CR	C	288
ZTD30WH	C	289
ZTO30CR	C	288
ZTO30WH	C	288

Obecné obchodní podmínky

DODACÍ PODMÍNKY CZ (SK)

- Dodavatel se zavazuje zajistit vlastním nákladem dopravu objednaného zboží přepravní službou, avšak pouze u objednávek, které přesahují v nákupních cenách hodnotu 5 000 Kč (200 EUR).
- V případě, že hodnota objednávky je v rozmezí od 2 500 do 5 000 Kč (100–200 EUR), bude zboží vyexpedováno s expedičními náklady na přepravu ve výši 95 Kč (5,80 EUR).
- V případě, že hodnota objednávky je menší než 2 500 Kč (100 EUR), bude zboží vyexpedováno s expedičními náklady na přepravu ve výši 150 Kč (8,20 EUR).

Výše objednávky	Cena za dopravu
nad 5 000 Kč (200 EUR)	ZDARMA
2 500–5 000 Kč (100–200 EUR)	95 Kč (5,80 EUR)
menší než 2 500 Kč (100 EUR)	150 Kč (8,20 EUR)

OSTATNÍ USTANOVENÍ

- Obrázky použité v ceníku jsou ilustrativní.
- Za chyby vzniklé v tisku neručíme.

PRAVIDLA OBJEDNÁVÁNÍ A EXPEDICE

1. Závazné objednávky přijímáme telefonicky, faxem, e-mailem, poštou nebo osobně.
2. Na objednávkách uvádějte u každé položky přesný kód zboží a počet požadovaných kusů.
3. Pro zpracování objednávek je v případě rozporu textové části a kódu rozhodující kód zboží.
4. Na objednávkách kupující uvede jméno a telefon kontaktní osoby, se kterou můžeme řešit případné nesrovnalosti v objednávce.

5. Vaše doručené objednávky se vyřizují (fakturují a expedují) ihned, což je důvodem k tomu, že není možné objednávky později měnit nebo doplňovat.
6. Aby nedocházelo ke zbytečným reklamacím, upozorňujeme odběratele, aby objednávali pouze na základě našeho kompletního aktuálního ceníku. Ceníky baterií a koupelňových doplňků nazvané „Výběr z naší nabídky“ jsou určeny pro vaše zákazníky.
7. Neobjednávejte zboží přes naše obchodní zástupce. Nejrychlejší způsob je objednat zboží přímo.
8. Neposílejte objednávky dvojmo „pro jistotu“. Může se stát, že vám bude zásilka expedována dvakrát.
9. Pokud některé zboží z vaší objednávky není k dispozici, je pro nás standardní poslat objednávku bez chybějícího zboží a toto zboží je u nás v rezervaci. Ihned po naskladnění chybějícího zboží je zbytek objednávky expedován. Nevztahuje se na instalátorský program.
10. Chybně objednané zboží nelze vrátit, leda bychom se písemně dohodli jinak. V případě dohody o vrácení zboží, musí být zboží nepoužité a v originálně zabaleném stavu. Zboží, které nevedeme skladem a bylo objednáno speciálně pro vás, nemůže být vráceno zpět.
11. Zboží objednané v dopoledních hodinách se ve většině případů expeduje ve stejný den s předpokládanou dodací lhůtou 24 hodin.

U zboží objednaného odpoledne je předpoklad doručení kupujícímu 48 hodin. Protože přepravu zajišťujeme externími přepravními službami, jsou dodací lhůty orientační a nikoli stoprocentně závazné.

Všechny uvedené částky jsou v Kč/EUR bez DPH.

Pravidla vyřizování reklamací

1. Při vybírání jakéhokoliv výrobku dodávaného firmou Novaservis zvažte, které funkce od něj požadujete. To, že výrobek nevyhovuje vašim pozdějším nárokům, není důvod k následné reklamaci.
2. Po převzetí zboží je odběratel povinen zkontrolovat množství, povrchovou úpravu a typ zboží. Případné nesrovnalosti je nutné oznámit dodavateli nejpozději do dvou dnů od obdržení zásilky. Pozdější reklamáce se neuznává.
3. Pokud odběratel reklamuje záměnu typů nebo barevného provedení, případně kvalitu povrchové úpravy, je nezbytné zaslat toto zboží na adresu dodavatele, který až po doručení zásilky od odběratele pošle požadované zboží.
4. **Veškeré reklamáce týkající se dodávek, tj. záměn barevných kombinací, typů a počtů, řeší pouze fakturační oddělení dodavatele.**
5. Dodavatel neodpovídá za závady a poškození způsobené nesprávným používáním, neodbornou manipulací nebo instalací, mechanickým poškozením způsobeným odběratelem, montážní firmou nebo konečným spotřebitelem.
6. Dodavatel neodpovídá za závady způsobené nedodržením podmínek uvedených v záručních listech a montážních návodech.
7. Dodavatel neodpovídá za závady vzniklé nečistotami ve vodovodním řádu nebo způsobené vodním kamenem.
8. Dodavatel dále neodpovídá za:
 - ucpání sprchových koncovek při zanedbání čištění sprchových otvorů
 - poškození mechaniky baterií v důsledku odstranění vstupních ochranných sítěk u nástěnných baterií
 - narušení povrchu baterií a koupelňových doplňků v důsledku používání jiných čisticích prostředků, než je uvedeno v záručních listech
 - závady baterií způsobené horkou vodou o teplotě vyšší, než která je uvedena v záručním listu
 - závady baterií způsobené tlakem vyšším, než který je uvedený v záručním listu
9. Konečný spotřebitel může záruku uplatnit u subjektu, kde byl výrobek zakoupen.
10. Zboží poslané k reklamaci musí vždy obsahovat kromě podrobného popisu závady i řádně vyplněný záruční list včetně data prodeje, typu a barevné kombinace zboží a razítka prodejny. U reklamovaného zboží je nutno vždy uvést stav povrchu výrobku v době zaslání k dodavateli.
11. Veškeré zboží zaslané k reklamaci musí být bezpečně a správně zabaleno tak, aby během přepravy nedošlo k jeho poškození.
Za vady vzniklé přepravou v důsledku nedostatečného obalu nese vinu odesílatel.
12. Dojde-li k poškození zboží při přepravě, vyřizuje reklamaci s přepravcem odesílatel.
13. Pracovník servisního střediska dodavatele musí okamžitě informovat odesílatele o skutečnosti, že zboží poslané k reklamaci bylo přijato s poškozenou povrchovou úpravou.
14. O tom, zda reklamáce bude vyřízena kladně nebo záporně, rozhodují pracovníci servisního střediska dodavatele, kteří jsou povinni vždy spolu s reklamovaným zbožím poslat písemné vyjádření k reklamaci.
15. **Všechny technické dotazy je nutno řešit přímo s pracovníky servisního střediska dodavatele**
 • pro ČR na tel.: +420 548 428 013
 • pro SR na tel.: +421 911 473 193
16. **Veškeré reklamáce vodovodních baterií v ČR hláste přímo na CALL CENTRU dodavatele na tel.: +420 548 428 044, případně e-mailem na reklamace@novaservis.cz.**
17. Výrobky s odstranitelnou funkční závadou dodavatel nemění za nové zboží. V případě neodstranitelné funkční vady musí odběratel zaslat reklamovaný výrobek na servisní středisko dodavatele, kde bude po posouzení a uznání reklamáce vyměněn za nový. Pokud odběratel provede spotřebiteli výměnu vadného výrobku za nový bez konzultace se servisním střediskem dodavatele, činí toto na vlastní zodpovědnost a v případě odstranitelné závady nebude tento výrobek vyměněn dodavatelem za nový.

Sídlo společnosti kontakty



SÍDLO SPOLEČNOSTI

NOVASERVIS spol. s r.o.

Merhautova 208
613 00 Brno
Česká republika
T: +420 548 428 011
E: novaservis@novaservis.cz
www.novaservis.cz

NOVASERVIS FERRO SK s.r.o.

Továrenská 3110/20J
905 01 Senica
Slovenská republika
T: +421 911 473 193
E: servissk@novaservis.sk
www.novaservis.sk

VÝROBNÍ ZÁVOD ZNOJMO

Družstevní 5
669 02 Znojmo
T: +420 515 282 111



OBCHODNÍ ÚDAJE

NOVASERVIS spol. s r.o.
zapsaný v obchodním rejstříku
u Kraj. soudu v Brně, Rg. oddíl C,
vložka 71359

IČ: 29288690
DIČ: CZ29288690

Bankovní spojení - CZK:

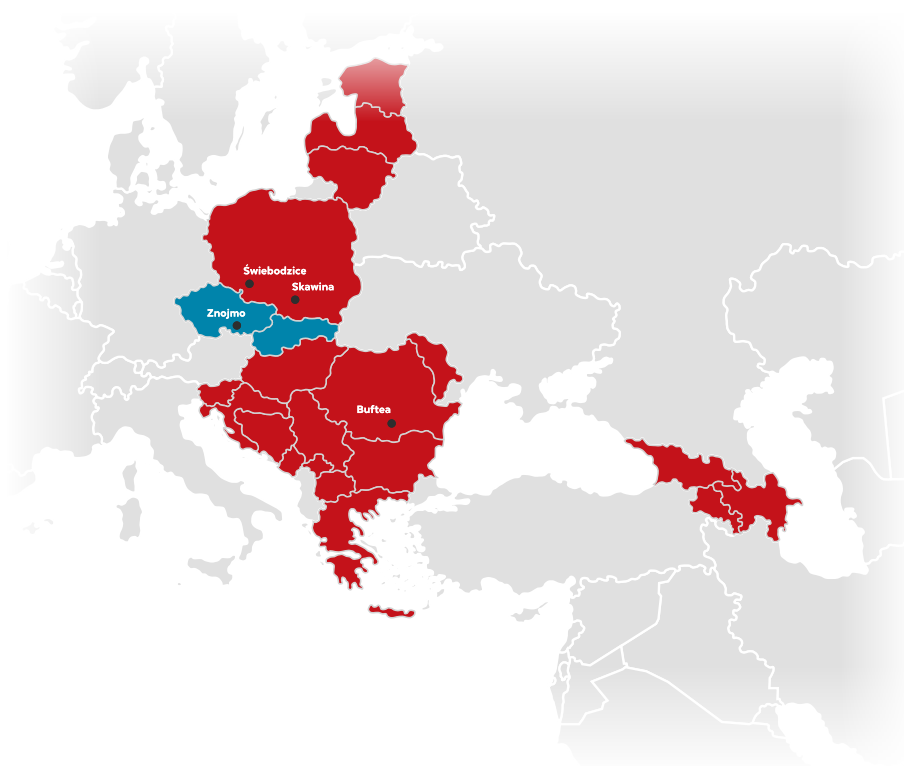
KB BRNO
č. ú. 43-9111500287/0100

Bankovní spojení - EUR:

UniCredit Bank CZ & SK a.s.
IBAN: CZ4827000000002114301820
SWIFT: BACXCZPP

novaservis
FERRO GROUP

FERRO
GROUP



EXPANDUJEME!

Již 13 let jsme součástí silné mezinárodní skupiny FERRO, která je díky kvalitě produktů, profesionálnímu přístupu a výhodám spolupráce lídrem v oboru v 23 zemích Evropy.



KONTAKTY

Spojovatelka - objednávky	Telefon	+420 548 428 011
	Fax	+420 548 428 012
	E-mail	objednavky@novaservis.cz
Fakturace	Telefon	+420 548 428 043
	Provozní hodiny	Po-Čt: 7.00-17.00 hodin Pá: 7.00-16.00 hodin
Export	Telefon	+420 548 428 040
	Fax	+420 548 428 041
	E-mail	export@novaservis.cz
E-shop	Telefon	+420 548 428 037
	E-mail	shop@novaservis.cz
Prodejna I. Merhautova 208, Brno	Telefon	+420 548 428 014
	Provozní hodiny	Po-Čt: 8.00-18.00 hodin Pá: 8.00-17.00 hodin
Prodejna II. Družstevní 5, Znojmo	Telefon	+420 515 282 123
	Provozní hodiny	Po-Čt : 9.00-17.00 hodin Pá: 8.00-16.00 hodin
Centrální sklad (Znojmo)	Telefon	+420 515 282 128
Výrobní závod (Znojmo)	Telefon	+420 515 282 111



SERVISNÍ KONTAKTY

SERVIS ČESKÁ REPUBLIKA - servis baterií až do domu *

Telefon - technické dotazy	+420 548 428 013
E-mail - technické dotazy	servis@novaservis.cz
Provozní hodiny	Po-Čt: 8.00-18.00 hodin Pá: 8.00-17.00 hodin

Vyřizování reklamací

Telefon - reklamace vodovodních baterií	+420 548 428 044
E-mail - reklamace	reklamace@novaservis.cz
Fax - reklamace	+ 420 548 428 042
Provozní hodiny	Po-Pá: 8.00-16.00 hodin
www.novaservis.cz/vyrizovani-reklamaci/	

SERVIS SLOVENSKÁ REPUBLIKA

Telefon	+421 911 473 193 +421 346 585 048
E-mail	servissk@novaservis.sk
Provozní hodiny	Po-Pá: 8.00-16.00 hodin



Kontakty



Film - představení společnosti



Vyřizování reklamací



Katalog v elektronické verzi

Obrázky jsou pouze ilustrativní, za tiskové chyby neručíme.

* nevztahuje se na příslušenství baterií

NOVASERVIS spol. s r.o.
Merhautova 208, 613 00 Brno
Česká republika

T: +420 548 428 011
M: +420 602 724 699
E: novaservis@novaservis.cz

www.novaservis.cz

 [/novaservis-spol-s-r-o](#)

 [/novaservisczbyferrogroup](#) • [/novaservisskbyferrogroup](#)

 [/novaservis_cesko](#) • [/novaservis_slovensko](#)

 [/novaservisbrno](#)