

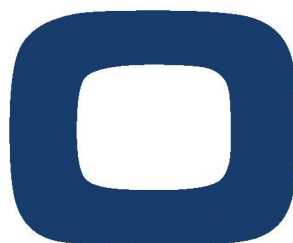
www.hl.at

HL Hutterer & Lechner GmbH

31



SIPHONS ABLÄUFE



since 1950

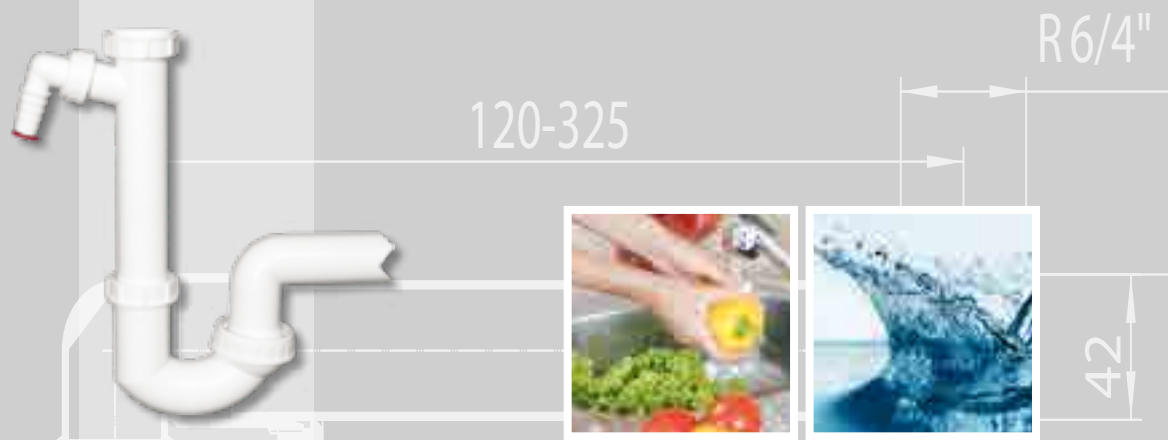
KATALOG 31

# Obsah

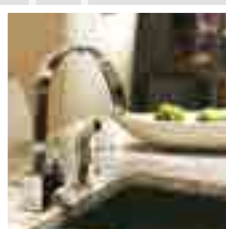
<b>1. Kuchyně</b>	<b>7</b>	<b>12. Balkony a terasy</b>	<b>139</b>
Základní informace k projektování a realizaci	8	Základní informace k projektování a realizaci	140
Výrobky	9	Výběr vhodných vtoků	141
<b>2. Umyvadla</b>	<b>19</b>	Příklady použití	142
Základní informace k projektování a realizaci	20	Montáž	143
Přehled výrobků	20	Přehled výrobků	144
Výrobky	21	Výrobky	146
<b>3. Koupací vany</b>	<b>25</b>	<b>Atikové odtoky</b>	<b>156</b>
Základní informace k projektování a realizaci	26	Základní informace k projektování a realizaci	156
Přehled výrobků	26	Příklady použití	156
Výrobky	27	Montáž	158
<b>4. Sprchové mísy</b>	<b>31</b>	Výrobky	159
Základní informace k projektování a realizaci	32	<b>13. Podlahy</b>	<b>163</b>
Přehled výrobků	33	Základní informace k projektování a realizaci	164
Montáž	34	Výběr vhodných vtoků	165
Výrobky	36	Příklady použití	166
<b>5. Bezbariérové sprchy</b>	<b>41</b>	Montáž	167
Základní informace k projektování a realizaci	43	Přehled výrobků	168
Příklady použití	44	Výrobky	172
Montáž	46	<b>14. Izolační soupravy/Nástavce</b>	<b>195</b>
Výrobky	50	Přehled izolačních souprav	196
<b>6. Pračky a myčky</b>	<b>69</b>	Přehled nástavců	198
Základní informace k projektování a realizaci	70	Izolační soupravy výrobky	200
Přehled výrobků	71	Nástavce výrobky	205
Montáž	72	<b>15. Velkokapacitní vtoky, Serie Perfekt</b>	<b>209</b>
Výrobky	73	Základní informace k projektování a realizaci	210
<b>7. Větrání a klimatizace</b>	<b>81</b>	Výběr vhodných vtoků	211
Základní informace k projektování a realizaci	82	Příklady použití	212
Výrobky	83	Montáž	213
<b>8. WC</b>	<b>87</b>	Přehled výrobků	214
Základní informace k projektování a realizaci	88	Výrobky	216
Výrobky	88	<b>16. Zpětné armatury proti vzduté vodě</b>	<b>225</b>
<b>9. Písoárové mísy</b>	<b>93</b>	Základní informace k projektování a realizaci	226
Základní informace k projektování a realizaci	94	Schema napojení vnitřní kanalizace	226
Výrobky	94	Výběr vhodných zpětných armatur	227
<b>10. Přivzdušňovací ventily</b>	<b>97</b>	Přehled výrobků	228
Základní informace k projektování a realizaci	98	Výrobky	230
Příklad výpočtu – Principy fungování	99	<b>17. Lapače střešních splavenin</b>	<b>237</b>
Výrobky	100	Základní informace k projektování a realizaci	238
<b>11. Ploché střechy</b>	<b>105</b>	Montáž, údržba, čištění	241
Základní informace k projektování a realizaci	106	Výrobky	242
Výběr vhodných vtoků	107	<b>18. Těsnící manžety pro prostupy potrubí</b>	<b>245</b>
Příklady použití	108	Základní informace k projektování a realizaci	246
Montáž	109	Přehled výrobků	247
Přehled výrobků	110	Montáž	248
Výrobky	112	Výrobky	249
<b>Nouzové odvodnění</b>	<b>127</b>	Vyhledávací tabulka k HL801V/R/B	252
Základní informace k projektování a realizaci	128	<b>19. Příslušenství</b>	<b>253</b>
Příklad výpočtu – Principy fungování	129	Brandschutz: Funktionsprinzip und Einbau	254
Přehled výrobků	132	Výrobky	255
Výrobky	133	<b>Zvukové izolace vtoků</b>	<b>262</b>
		<b>Poznámka</b>	<b>263</b>



SIPHONS ABLÄUFE



DN40 = 95-270  
DN50 = 100-280



# HL Zápachové uzávěrky

1. Kuchyně

# 1



## HL Zápachové uzávěrky do kuchyní

### Základní informace k projektování a montáži

K napojení na kanalizační potrubí a k zabránění úniku zápachu z kanalizace u kuchyňských dřezů a spotřebičů s vypouštěním vody (pračky, myčky) nabízí HL širokou škálu výrobků a jejich kombinací. Zde dostanete odpovědi na otázky týkající se této problematiky.

#### ▲ Jak předcházet ucpávání:

Aby se předcházelo rychlému ucpávání potrubí (tuky apod.) je třeba řešit napojení takovými zápachovými uzávěrkami, které mají průběžný kruhový vnitřní profil potrubí min. DN 40.

#### ▲ Minimalizace přenosu hluku:

Při vypouštění spotřebičů jako jsou myčky nádobí způsobuje vysoká rychlost vypouštěné vody, jež naráží na hladinu vody v zápachových uzávěrkách zvýšenou hladinu hluku, která je rušivá. Proto doporučujeme a nabízíme zásuvné trubky s přípojkami pro spotřebiče s dvojitou komorou jako jsou například výrobky HL100, HL126 a HL126.2. Druhá komora od přípojky hadice zasahuje pod hladinu vody v zápachové uzávěrci a omezuje hluk a také nepříjemné zpěňování vody v zápachové uzávěrci a následné vyvěráání pěny zpět do kuchyňského dřezu.

#### ▲ Zabránění zpětnému průtoku do myčky nádobí (pračky):

I při částečném ucpání kanalizačního potrubí vzniká nebezpečí, že vracející se splašková odpadní voda může natéci zpět do myčky nádobí (pračky). Aby se tomu předešlo, doporučujeme u přípojek pro spotřebiče použít uzávěrů proti zpětnému průtoku vody (všechny typy zápachových uzávěrek od HL jsou vybaveny odpovídajícími membránami). K doplnění stávajících přípojek spotřebičů bez integrovaných zpětných uzávěrů doporučujeme použít výrobku HL 3.

#### ▲ Zabránění netěsností:

Úniky netěsnostmi ve spojích v již dokončených kuchyních a následné škody jsou příčinou finančně náročných reklamací pro investory a montážní firmy. Proto by se měla věnovat pozornost jistému a těsnému spojení jednotlivých tvarovek zápachových uzávěrek. HL proto vybavuje spoje svých zápachových uzávěrek plastovými klínovými těsněními a převlečnými maticemi. Ty jsou zárukou 100% těsnosti a pevnosti spoje i při ručním dotažení převlečných matic, a to i při opakovaných kompletacích zápachových uzávěrek.

#### ▲ Přizpůsobivost:

Při napojování zápachové uzávěrky na přípojovací potrubí ve stěně vzniká často problém s prostorem. Proto je nutné s odtokovou částí zápachové uzávěrky otáčet a ještě ji napojit ve sklonu. HL umožňuje napojení na přípojovací potrubí bez pnutí pomocí kulového kloubu na odtokové části zápachové uzávěrky.

#### ▲ Přepad:

Již při nákupu kuchyňského dřezu je nutno zkontrolovat, je-li součástí dodávky vhodná přepadová tvarovka. HL ve svém výrobním programu nabízí standardní přepadové tvarovky, které ovšem nemusí vyhovovat mnoha provedením atypických dřezů.

#### ▲ Úspora prostoru:

Abychom využili prostor pod dřezem co nejvíce jako úložný, je optimální zápachovou uzávěrku umístit až ke stěně. Provedení HL126 a HL126.2 jsou vybaveny prostorovým ramenem, které montáž až na stěnu umožňuje.

Platné normy/směrnice

ČSN EN 274 .....

Zdravotnětechnické armatury -

Odpadové armatury pro zařizovací předměty

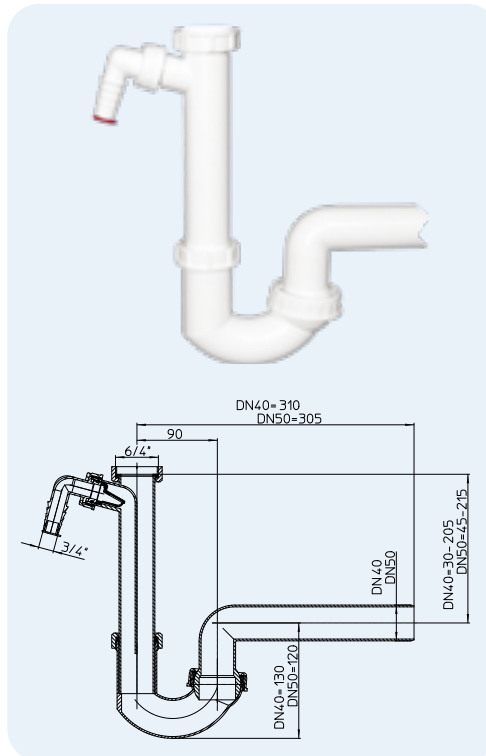
# HL Zápachové uzávěrky do kuchyní - údaje o výrobcích

## HL100 Dřezová zápachová uzávěrka s přípojkou pro spotřebiče se zpětným uzávěrem

### Údaje

Materiál	PP
Připojení	6/4" převlečná matice
Odtok	HL100/40: DN40 HL100/50: DN50
Normy	ČSN EN 274
Doporučeno pro	Kuchyňské dřezy a myčku nádobí
Doplňkové informace	S výškově stavitelnou zásuvnou trubkou a kulovým kloubem na odtoku

Max. teplotní odolnost 95 °C  
výška vodního uzávěru v zápachovém uzávěrci 70 mm



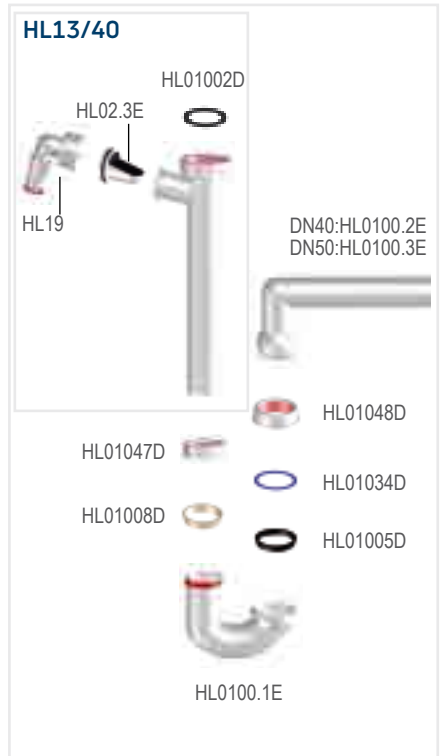
HL-č.  
100/40  
100/50

Dimenze  
DN40  
DN50

Hmotnost  
260 g  
265 g

EAN  
+110049  
+110056

ks/balení  
10  
10

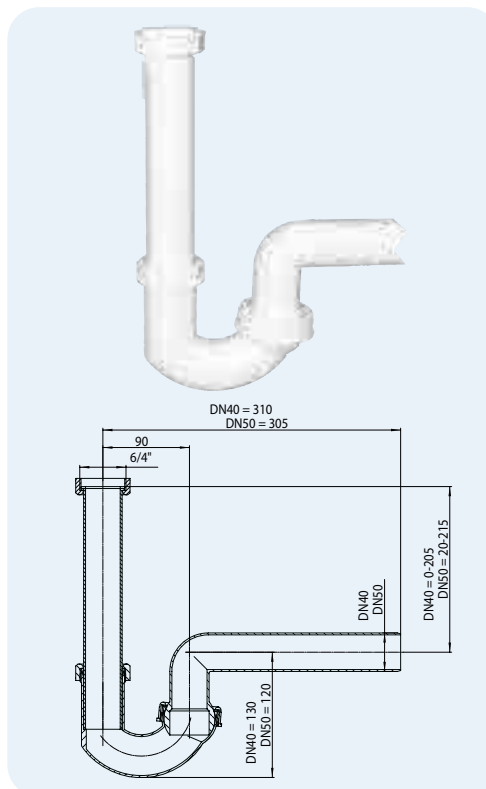


## HL100G Dřezová zápachová uzávěrka

### Údaje

Materiál	PP
Připojení	6/4" převlečná matice
Odtok	HL100G/40: DN40 HL100G/50: DN50
Normy	ČSN EN 274
Doporučeno pro	Kuchyňské dřezy
Doplňkové informace	S výškově stavitelnou zásuvnou trubkou a kulovým kloubem na odtoku

Max. teplotní odolnost 95 °C



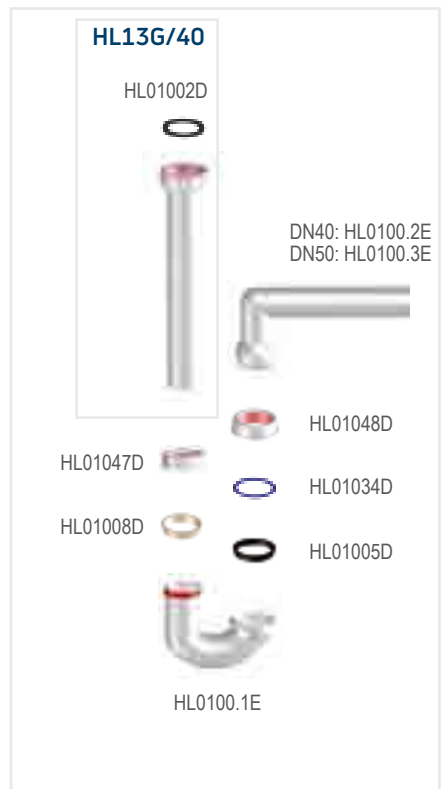
HL-č.  
100G/40  
100G/50

Dimenze  
DN40  
DN50

Hmotnost  
220 g  
225 g

EAN  
+110841  
+110858

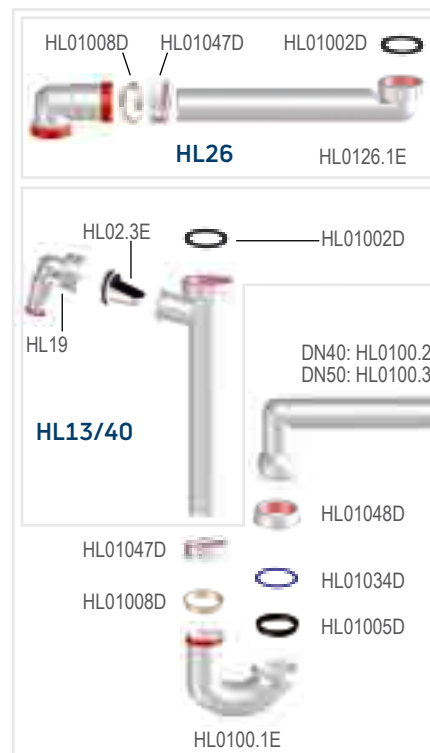
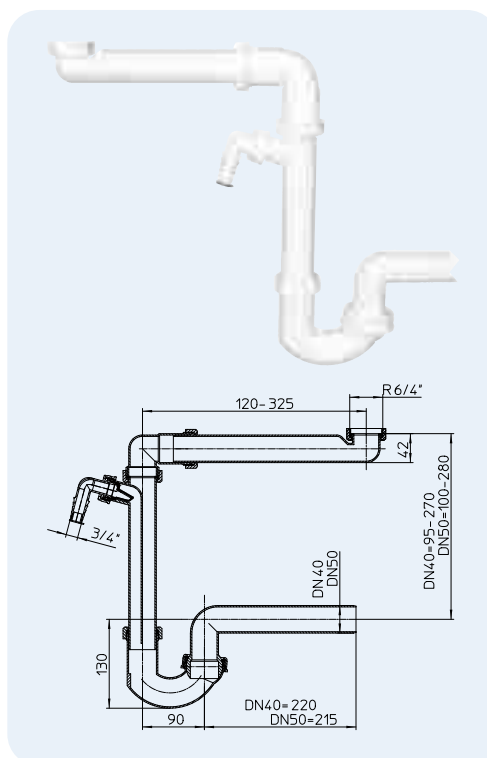
ks/balení  
10  
10



**HL126 Dřezová zápachová uzávěrka pro úsporu místa s přípojkou pro spotřebiče se zpětným uzávěrem**
**Údaje**

Materiál	PP
Připojení	6/4" převlečná matice
Odtok	HL126/40: DN40 HL126/50: DN50
Normy	ČSN EN 274
Doporučeno pro	Kuchyňské dřezy a myčku nádobí
Doplňkové informace	S výškově stavitelnou zásuvnou trubkou a kulovým kloubem na odtoku

Max. teplotní odolnost 95 °C

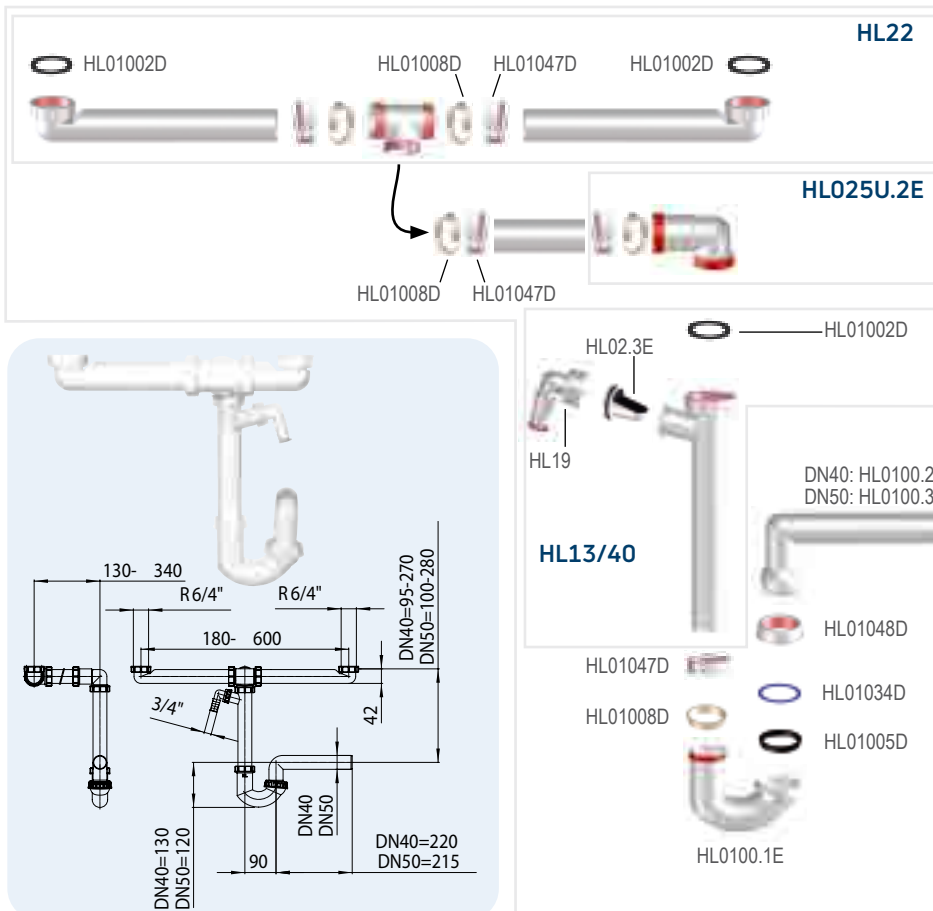


HL-č.	Dimenze	Hmotnost	EAN	ks/balení
126/40	DN40	385 g	+013890	10
126/50	DN50	395 g	+013913	10

**HL126.2 Zápachová uzávěrka pro dvoudílný dřez (pro úsporu místa) s přípojkou pro spotřebiče se zpětným uzávěrem**
**Údaje**

Materiál	PP
Připojení	2 x 6/4" převlečná matice
Odtok	HL126.2/40: DN40 HL126.2/50: DN50
Normy	ČSN EN 274
Doporučeno pro	Kuchyňské dvoudílné dřezy a myčky nádobí
Doplňkové informace	S výškově stavitelnou zásuvnou trubkou a kulovým kloubem na odtoku

Max. teplotní odolnost 95 °C

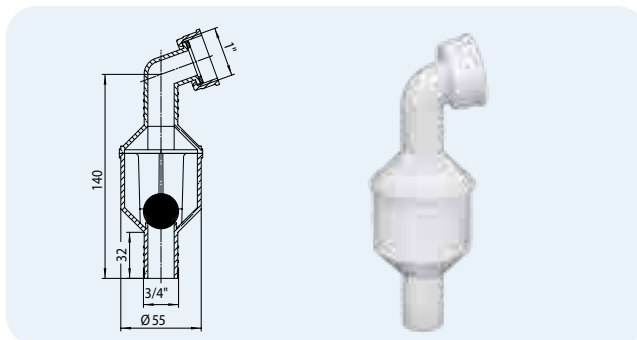


HL-č.	Dimenze	Hmotnost	EAN	ks/balení
126.2/40	DN40	580 g	+013654	1
126.2/50	DN50	590 g	+013944	1

## HL Zápachové uzávěrky do kuchyně - údaje o příslušenství

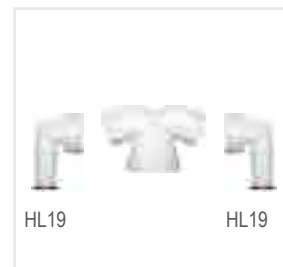
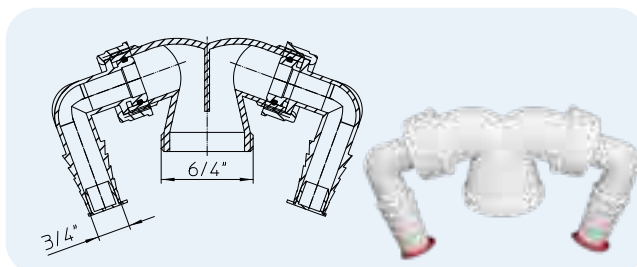
### HL3 Zpětný uzávěr

Údaje		HL-č.			ks/balení	
Materiál	PP	3	Dimenze	Hmotnost	EAN	ks/balení
Připojení	3/4" Připojení hadice (17 – 23 mm)			60 g	+500031	1
Odtok	1"					
Normy	ČSN EN 274					
Doporučeno pro	Připojení spotřebiče (myčky) bez zpětného uzávěru integrovaného v zápachové uzávěrce					
Doplňkové informace	Zabraňuje zpětnému toku splaškové vody do myčky, max. teplotní odolnost 95 °C					



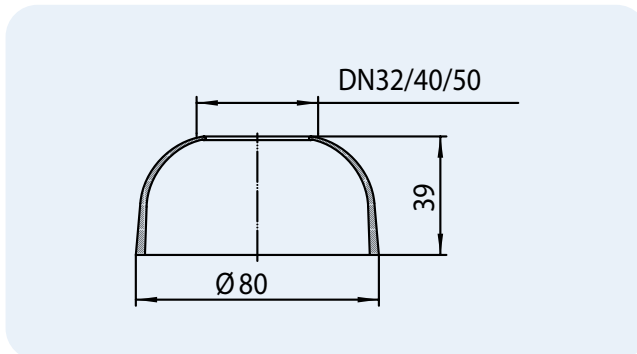
### HL6 Dvojitá přípojka se 2 přípojkami na hadici HL19

Údaje		HL-č.			ks/balení	
Materiál	PP	6	Dimenze	Hmotnost	EAN	ks/balení
Připojení	2 x 3/4" Připojení hadice (17 – 23 mm)			60 g	+500062	1
Odtok	6/4" Vnější závit					
Normy	ČSN EN 274					
Doporučeno pro	Připojení 2 spotřebičů (myček, praček), vhodný pro např. HL100(G)					
Doplňkové informace	Max. teplotní odolnost 95 °C					



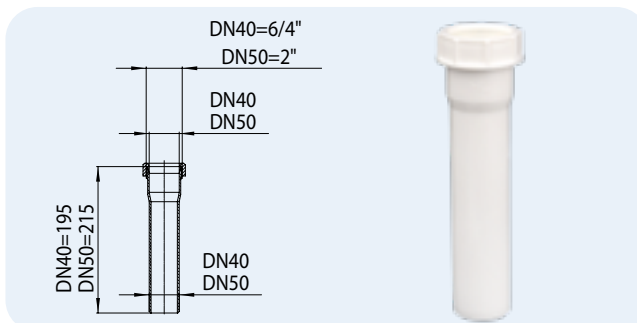
### HL8EL Pružná krycí růžice

Údaje		HL-č.			ks/balení	
Materiál	PP-měkký	8EL/30	Dimenze	Hmotnost	EAN	ks/balení
Připojení	HL8EL/30: DN32 HL8EL/40: DN40 HL8EL/50: DN50			8 g	+100835	10
Odtok	HL8EL/30: DN32 HL8EL/40: DN40 HL8EL/50: DN50			10 g	+100842	10
Normy	ČSN EN 274			15 g	+100859	10
Doporučeno pro	Zakrytí napojení k potrubí ve stěně					
Doplňkové informace	Elastické provedení optimálně přiléhá ke stěně i trubce					



### HL10 Prodlužovací trubka

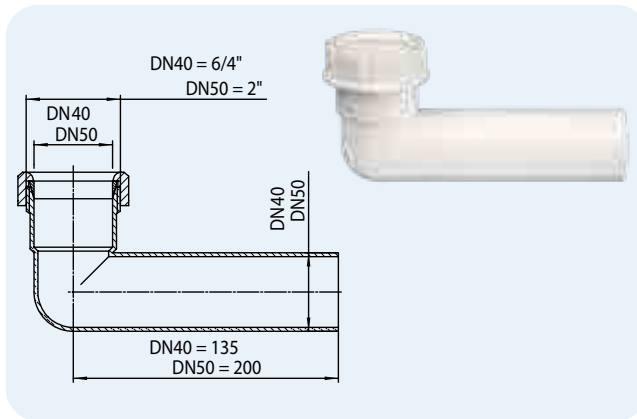
Údaje		HL-č.			ks/balení	
Materiál	PP	10/40	Dimenze	Hmotnost	EAN	ks/balení
Připojení	HL10/40: DN40 Hrdlo HL10/50: DN50 Hrdlo			60 g	+100101	10
Odtok	HL10/40: DN40 Trubka HL10/50: DN50 Trubka			65 g	+110100	10
Normy	ČSN EN 274					
Doporučeno pro	Prodloužení viditelných napojení zápachových uzávěrek					
Doplňkové informace	S pomocí klínového těsnění a převlečné matice je spoj pevný proti rozpojení					



## HL11 Prodlužovací koleno

### Údaje

Materiál	PP
Připojení	HL11/40: DN40 Hrdlo HL11/50: DN50 Hrdlo
Odtok	HL11/40: DN40 Trubka HL11/50: DN50 Trubka
Normy	ČSN EN 274
Doporučeno pro	Prodloužení viditelných napojení zápachových uzávěrek
Doplňkové informace	S pomocí klínového těsnění a převlečné matice je spoj pevný proti rozpojení

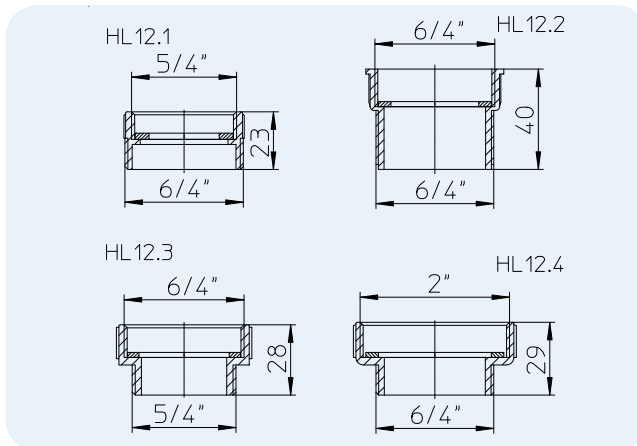


HL-č.	Dimenze	Hmotnost	EAN	ks/balení
11/40	DN40	60 g	+100118	10
11/50	DN50	65 g	+110117	10

## HL12 Redukce - prodloužení

### Údaje

Materiál	PP
Připojení	HL12.1: 5/4"IG x 6/4"Vnější závit HL12.2: 6/4"IG x 6/4"Vnější závit HL12.3: 6/4"IG x 5/4"Vnější závit HL12.4: 2"IG x 6/4"Vnější závit
Normy	ČSN EN 274
Doporučeno pro	Prodloužení nebo redukování závitových připojení
Doplňkové informace	<b>Použitelné jen pro beztlakové spoje!</b>

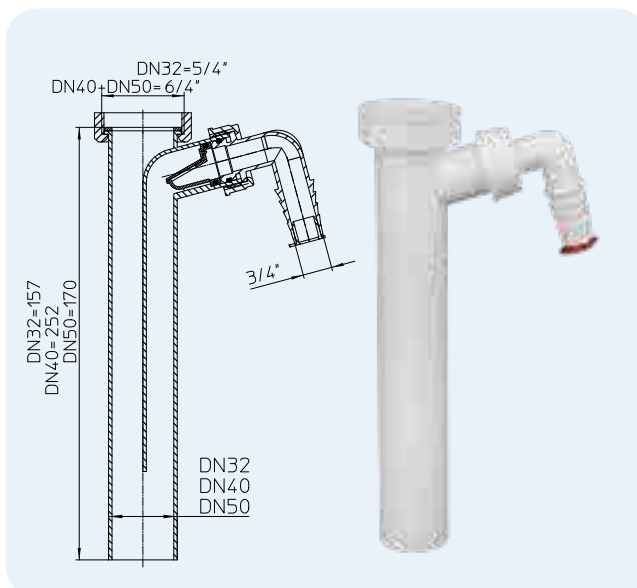


HL-č.	Dimenze	Hmotnost	EAN	ks/balení
12.1	5/4" x 6/4"	12 g	+100125	10
12.2	6/4" x 6/4"	20 g	+101221	10
12.3	6/4" x 5/4"	27 g	+101238	10
12.4	2" x 6/4"	20 g	+101245	10

## HL13 Zásuvná trubka s přípojkou pro spotřebiče se zpětným uzávěrem

### Údaje

Materiál	PP
Připojení	HL13/30: 5/4" převlečná matice HL13/40: 6/4" převlečná matice HL13/50: 6/4" převlečná matice
Odtok	HL13/30: DN32 HL13/40: DN40 HL13/50: DN50
Normy	ČSN EN 274
Doporučeno pro	Doplnění běžných zápachových uzávěrek o přípojku ke spotřebičům
Doplňkové informace	Zabezpečeno proti zpětnému průtoku, minimalizace šíření hluku dvoukomorovým provedením



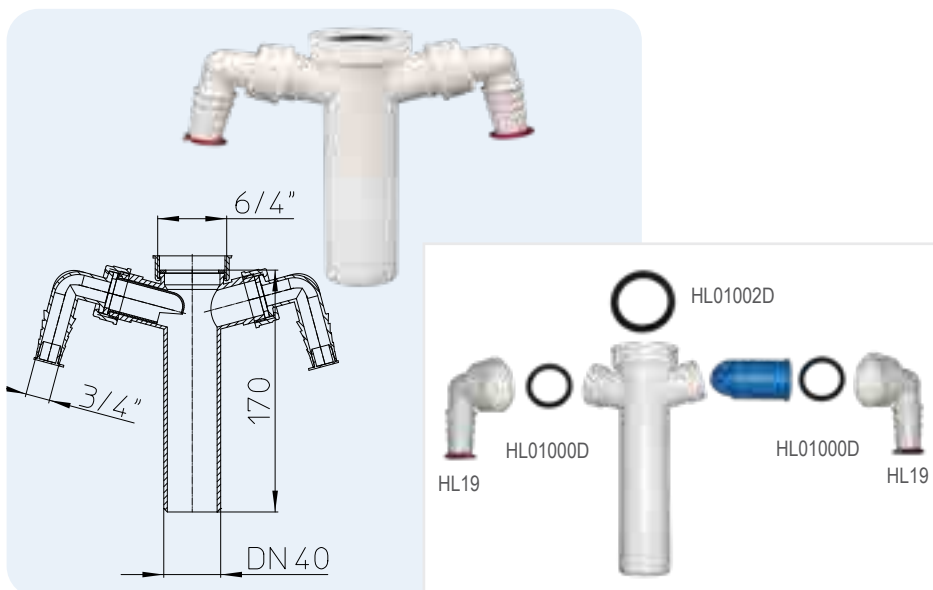
HL-č.	Dimenze	Hmotnost	EAN	ks/balení
13/30	DN32 x 5/4"	100 g	+101337	10
13/40	DN40 x 6/4"	110 g	+101344	10
13/50	DN50 x 6/4"	115 g	+101351	10



## HL13-2/40 Zásuvná trubice s dvojitou přípojkou

### Údaje

Materiál	PP
Připojení	6/4" převlečná matice
Odtok	DN40
Normy	ČSN EN 274
Doporučeno pro	Doplnění běžných zápachových uzávěrek o 2 přípojky ke spotřebičům
Doplňkové informace	Řeší problémy pokud není k dispozici samostatné připojení na ZU

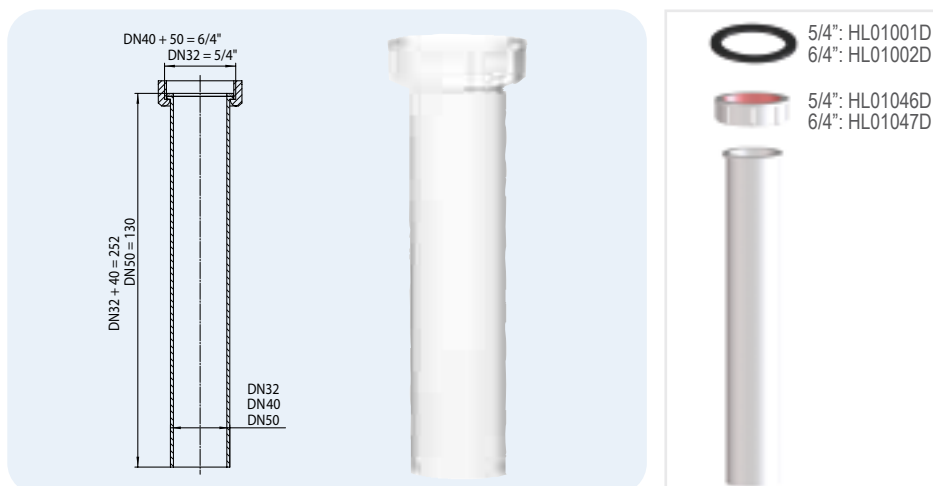


HL-č. 13-2/40	Dimenze DN40 x 6/4"	Hmotnost 100 g	EAN +132409	ks/balení 10
------------------	------------------------	-------------------	----------------	-----------------

## HL13G Zásuvná trubka

### Údaje

Materiál	PP
Připojení	HL13G/30: 5/4" převlečná matice HL13G/40: 6/4" převlečná matice HL13G/50: 6/4" převlečná matice
Odtok	HL13G/30: DN32 HL13G/40: DN40 HL13G/50: DN50
Normy	ČSN EN 274
Doporučeno pro	Připojení zápachové uzávěrky k odpadnímu ventilu
Doplňkové informace	Univerzálně použitelné

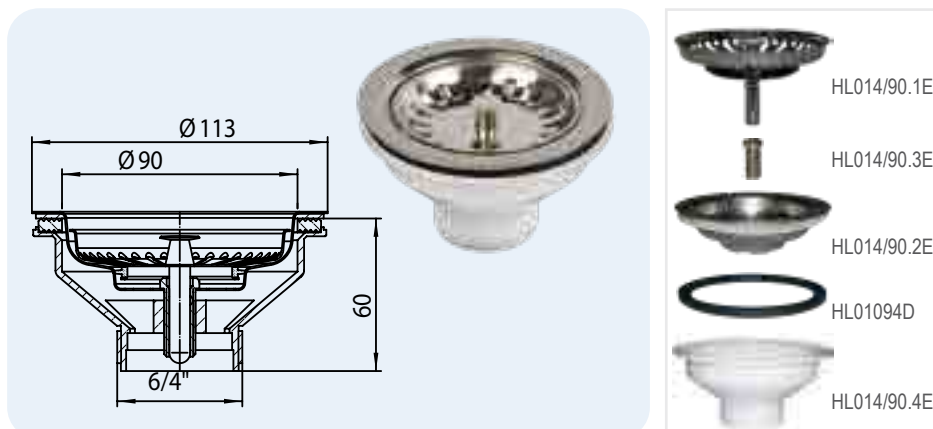


HL-č. 13G/30	Dimenze DN32 x 5/4"	Hmotnost 70 g	EAN +111336	ks/balení 10
13G/40	DN40 x 6/4"	80 g	+111343	10
13G/50	DN50 x 6/4"	85 g	+111398	10

## HL14/90 Odpadní ventil se sítkem

### Údaje

Materiál	PP/Nerezová ocel
Odtok	6/4" Vnější závit
Normy	ČSN EN 274
Doporučeno pro	Kuchyňské dřezy s odpadním otvorem 90 mm (3")
Doplňkové informace	včetně ventilu Ø 113 mm a zátky z nerezové oceli Příslušenství: šroub 7cm Číslo výroku: HL014/90.5E

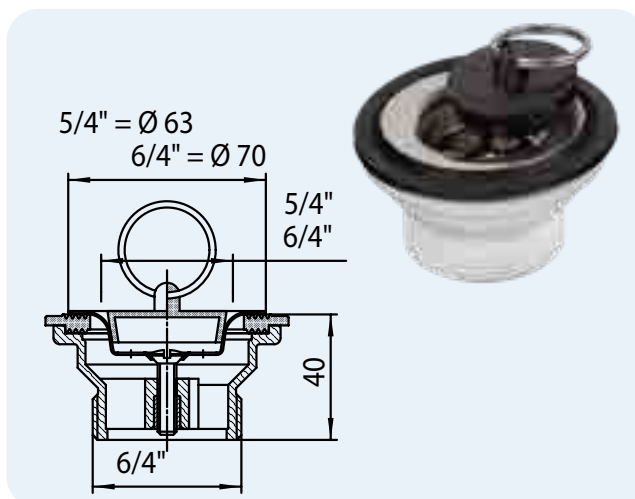


HL-č. 14/90	Dimenze 6/4"	Hmotnost 187 g	EAN +026289	ks/balení 1
----------------	-----------------	-------------------	----------------	----------------

## HL15 Odpadní ventil

### Údaje

Materiál	PP/Nerezová ocel
Připojení	HL15-5/4": 5/4" Odpadní ventil HL15-6/4": 6/4" Odpadní ventil
Odtok	HL15-5/4": 6/4" Vnější závit HL15-6/4": 6/4" Vnější závit
Normy	ČSN EN 274
Doporučeno pro	Kuchyňské dřezy s odpadním otvorem 50 mm (6/4") popř. 40 mm (5/4")
Doplňkové informace	včetně ventilu z nerezové oceli a zátky s kroužkem

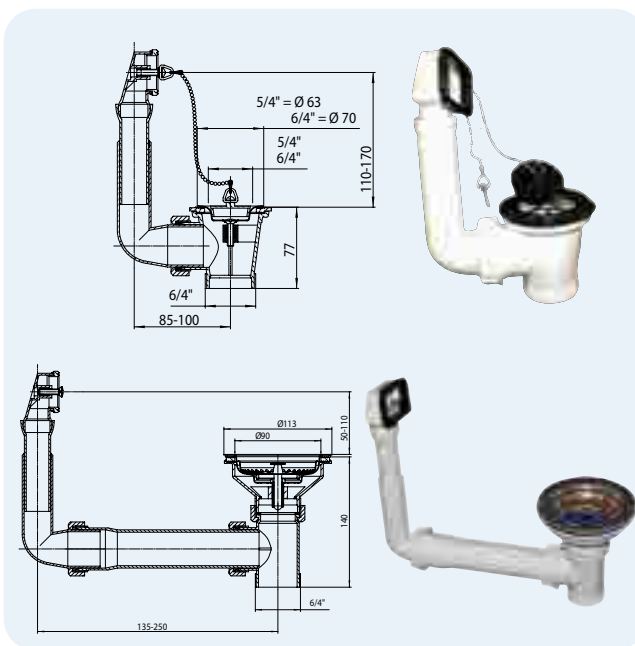


HL-č.	Dimenze	Hmotnost	EAN	ks/balení
15-5/4	5/4" x 6/4"	80 g	+101559	10
15-6/4	6/4" x 6/4"	90 g	+100156	10

## HL15U Odpadní ventil s přepadem a zátkou

### Údaje

Materiál	PP/Nerezová ocel
Připojení	HL15U-5/4": 5/4" Odpadní ventil HL15U-6/4": 6/4" Odpadní ventil
Odtok	HL15U-5/4": 6/4" Vnější závit HL15U-6/4": 6/4" Vnější závit
Doporučeno pro	Kuchyňské dřezy s odpadním otvorem 50 mm (6/4") popř. 40 mm (5/4") s přepadem
Doplňkové informace	Vhodný pro standardní rozměry přepadových otvorů. Pokud přepad dřezu neodpovídá normě, musí se vhodná přepadová tvarovka nacházet v balení s kuchyňským dřezem.

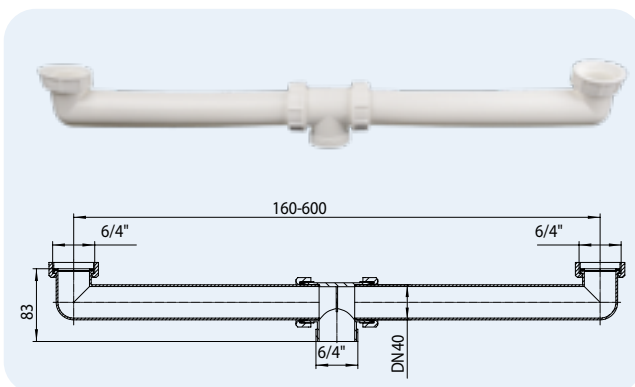


HL-č.	Dimenze	Hmotnost	EAN	ks/balení
15U-5/4	5/4" x 6/4"	200 g	+105755	5
15U-6/4	6/4" x 6/4"	210 g	+100576	5
15U-90	Ø 90 x 6/4"	370 g	+035892	1

## HL22 Odpadní souprava

### Údaje

Materiál	PP
Připojení	6/4" převlečná matice
Odtok	6/4" Vnější závit
Normy	ČSN EN 274
Doporučeno pro	Dvoudílné kuchyňské dřezy
Doplňkové informace	Rozteč odpadních otvorů v dřezech 160 – 600 mm

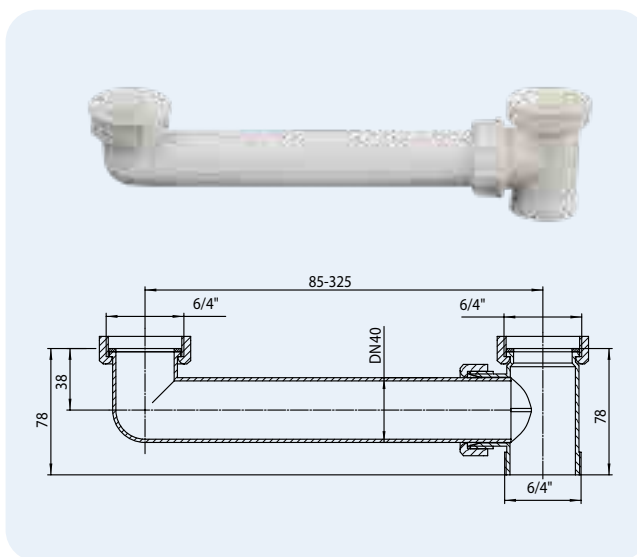


HL-č.	Dimenze	Hmotnost	EAN	ks/balení
22	DN40 x 6/4"	200 g	+100224	1

## HL23 Odpadní souprava

### Údaje

Materiál	PP
Připojení	6/4" převlečná matice
Odtok	6/4" Vnější závit
Normy	ČSN EN 274
Doporučeno pro	Dvoudílné kuchyňské dřezy
Doplňkové informace	Rozteč odpadních otvorů v dřezech 85 – 325 mm



HL-č. 23	Dimenze DN40	Hmotnost 125 g	EAN +100231	ks/balení 10
-------------	-----------------	-------------------	----------------	-----------------

**HL16**  
HL01002D



**HL023.1E**



HL01047D



HL01008D



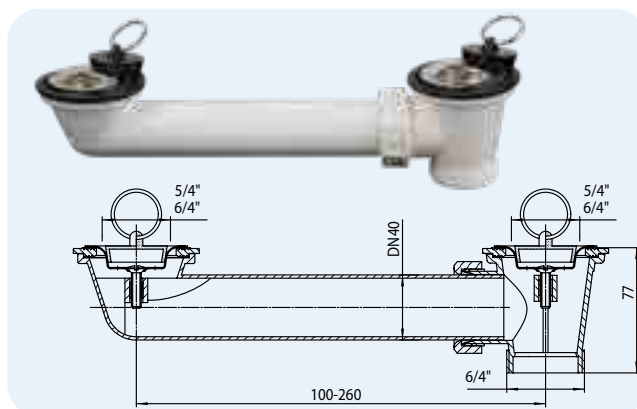
HL01002D



## HL24 Odpadní souprava

### Údaje

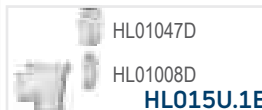
Materiál	PP/Nerezová ocel
Připojení	HL24-5/4": 5/4" Odpadní ventil HL24-6/4": 6/4" Odpadní ventil
Odtok	HL24-5/4": 6/4" Vnější závit HL24-6/4": 6/4" Vnější závit
Normy	ČSN EN 274
Doporučeno pro	Dvoudílné kuchyňské dřezy
Doplňkové informace	Včetně odpadních ventilů z korozivzdorné oceli a zátek s kroužkem



HL-č. 24-5/4 24-6/4	Dimenze DN40 x 5/4" DN40 x 6/4"	Hmotnost 125 g 135 g	EAN +102457 +100248	ks/balení 10 10
---------------------------	---------------------------------------	----------------------------	---------------------------	-----------------------



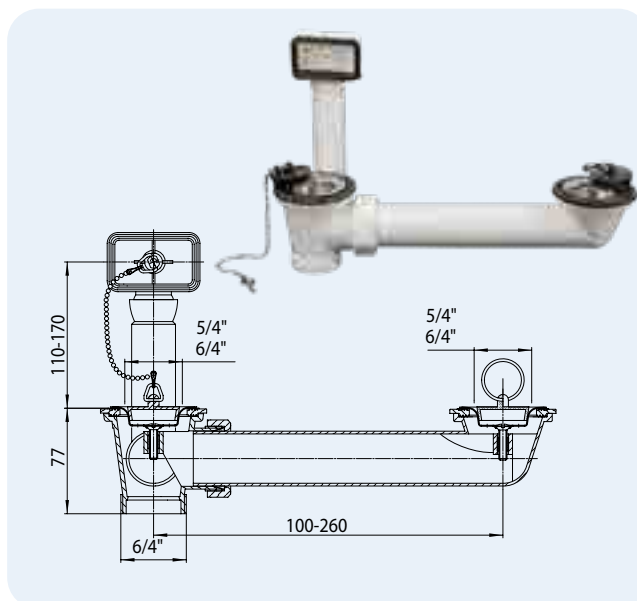
**5/4": HLO24.6E**  
**6/4": HL16.1**



## HL24U Odpadní souprava

### Údaje

Materiál	PP/Nerezová ocel
Připojení	HL24U-5/4": 2 x 5/4" Odpadní ventil HL24U-6/4": 2 x 6/4" Odpadní ventil
Odtok	HL24U-5/4": 6/4" Vnější závit HL24U-6/4": 6/4" Vnější závit
Normy	ČSN EN 274
Doporučeno pro	Kuchyňské dřezy s odpadním otvorem 50 mm (6/4") popř.. 40 mm (5/4") s přepadem
Doplňkové informace	Včetně odpadních ventilů z korozivzdorné oceli, přepadu a zátek s kroužkem  Vhodný pro standardní rozměry přepadových otvorů. Rozteč odpadních otvorů v dřezech 100 – 260 mm

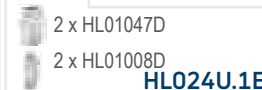


HL-č. 24U-5/4 24U-6/4	Dimenze DN40 x 5/4" DN40 x 6/4"	Hmotnost 360 g 370 g	EAN +124756 +112470	ks/balení 5 5
-----------------------------	---------------------------------------	----------------------------	---------------------------	---------------------

**HLO15U.2E**



**5/4": HLO24.6E**  
**6/4": HL16.1**



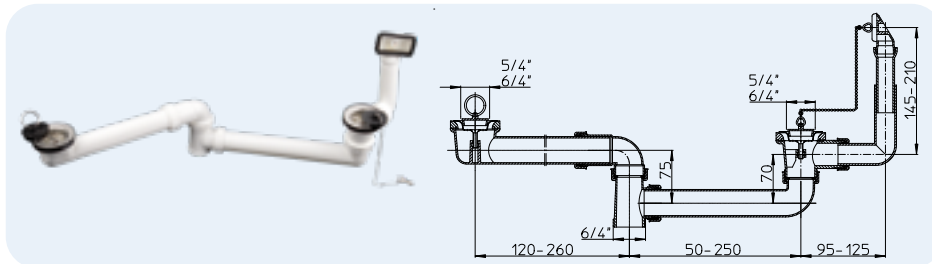
## HL25U Odpadní souprava pro atypické dvoudílné dřezy

### Údaje

Materiál	PP/Nerezová ocel
Připojení	2 x 6/4" Odpadní ventil
Odtok	6/4" Vnější závit
Normy	ČSN EN 274
Doporučeno pro	Kuchyňské dřezy s odpadním otvorem 50 mm (6/4") popř. 40 mm (5/4") s přepadem

Doplňkové informace  
Včetně odpadních ventilů z korozivzdorné oceli, přepadu a zátek s kroužkem

Vhodný pro standardní rozměry přepadových otvorů.

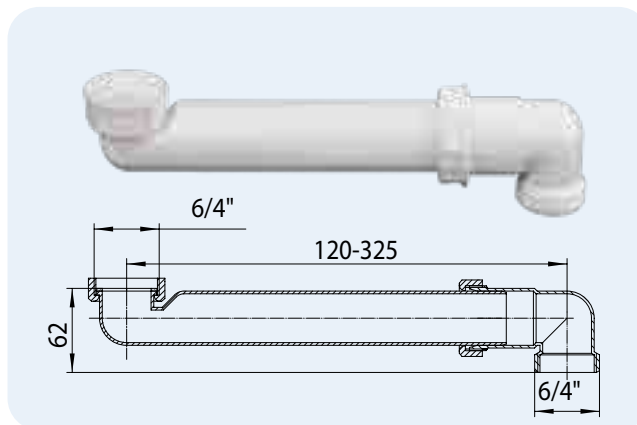


HL-č. 25U-6/4	Dimenze DN40 x 6/4"	Hmotnost 500 g	EAN +925643	ks/balení 1
------------------	------------------------	-------------------	----------------	----------------

## HL26 Prostorové rameno

### Údaje

Materiál	PP
Připojení	6/4" převlečná matice
Odtok	6/4" Vnější závit
Normy	ČSN EN 274
Doporučeno pro	Použití k západkové uzávěrce pro úsporu místa v nábytku
Doplňkové informace	S tvarovkou HL26 je možná přestavba HL100 na HL126

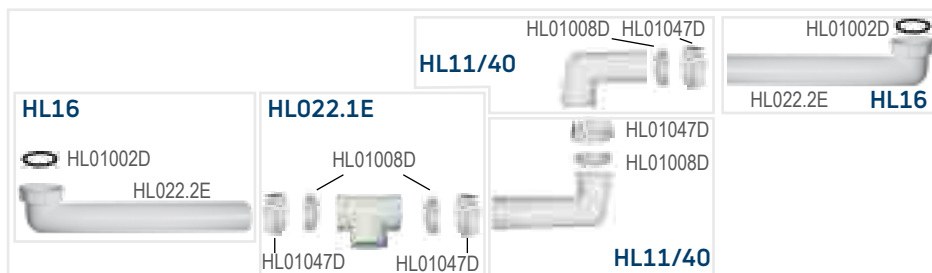
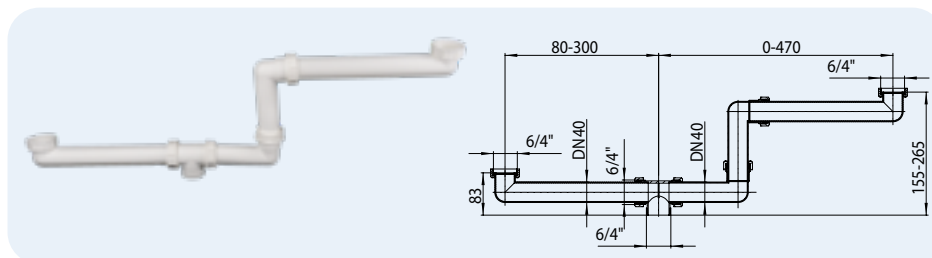


HL-č. 26	Dimenze DN40 x 6/4"	Hmotnost 128 g	EAN +100262	ks/balení 10
-------------	------------------------	-------------------	----------------	-----------------

## HL27 Odpadní souprava

### Údaje

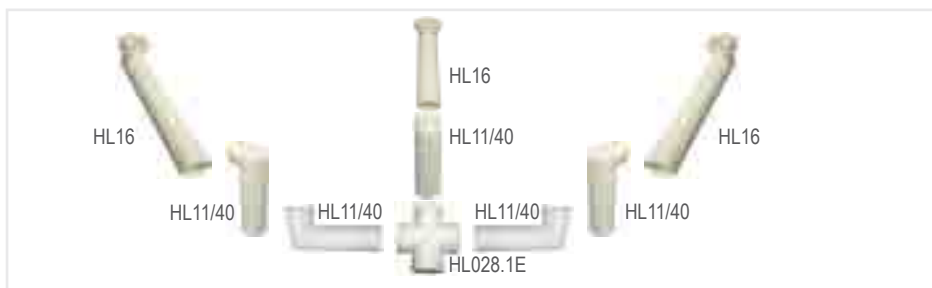
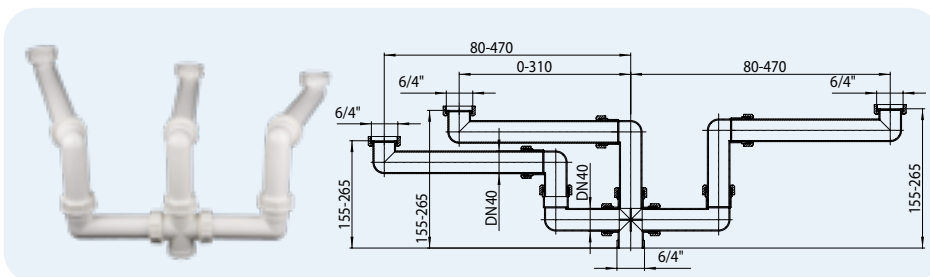
Materiál	PP
Připojení	2 x 6/4" převlečná matice
Odtok	6/4" Vnější závit
Normy	ČSN EN 274
Doporučeno pro	Výškově různě umístěné vany dřezy, např. vana a odkapávací vanička



HL-č. 27	Dimenze DN40 x 6/4"	Hmotnost 332 g	EAN +100279	ks/balení 1
-------------	------------------------	-------------------	----------------	----------------

**HL28 Odpadní souprava**
**Údaje**

Materiál	PP
Připojení	3 x 6/4" převlečná matice
Odtok	6/4" Vnější závit
Normy	ČSN EN 274
Doporučeno pro	Výškově různě umístěné dvoudílné dřezy a odkapávací vaničky



HL-č. 28	Dimenze DN40 x 6/4"	Hmotnost 575 g	EAN +100286	ks/balení 1
-------------	------------------------	-------------------	----------------	----------------



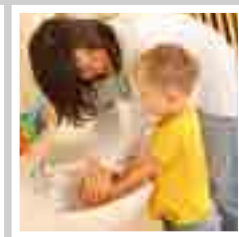
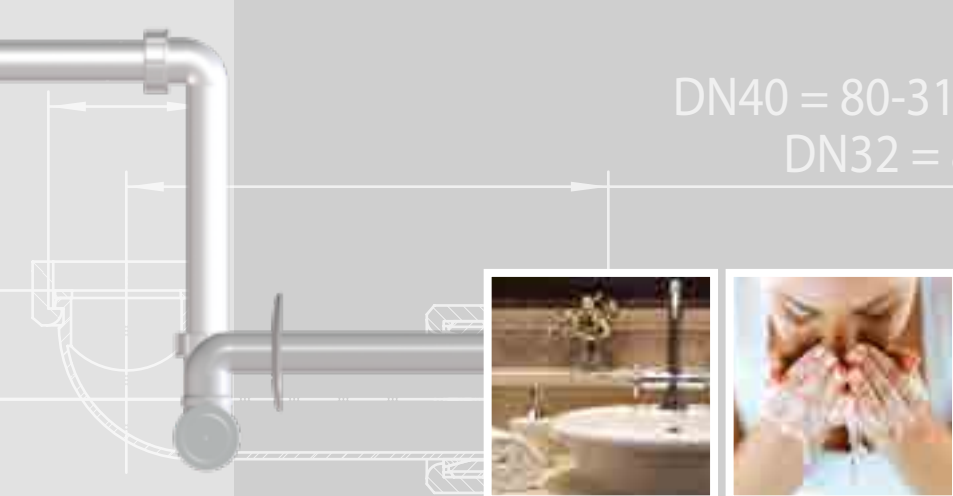


SIPHONS ABLÄUFE

DN40 = 80-315

DN32 = 80-315

DN40 = 350  
DN32 = 350  
DN40 = 280  
DN32 = 285  
29



DN40  
DN32  
DN40 = 95  
DN32 = 90

# HL Zápachové uzávěrky

## 2. Umyvadla

# 2



## HL Umyvadlové zápachové uzávěrky

### Základní informace k projektování a montáži

Oproti běžným zápachovým uzávěrkám z kovu mají bílé zápachové uzávěrky z plastu (polypropylenu) tyto výhody:

#### ▲ Praktická montáž

Délková úprava plastových částí se oproti kovovým prvkům provádí jednodušším způsobem, rychleji a s větší jistotou.

Vzhledem k vlastnostem plastových materiálů jsou spoje s těsněním prováděny spolehlivě s minimální náročností (ruční dotahování).

#### ▲ Praktická údržba

Velká většina zápachových uzávěrek HL je vybavena čistící vložkou. Tato čistící schránka se dá snadno vyjmout, vyčistit a umístit nazpět bez jakéhokoliv nářadí. Případné předměty (i cené předměty), které mohou do zápachové uzávěrky spadnout zůstávají v této schránce a nedostanou se do kanalizačního potrubí.

▲ Malé nároky na prostor a možnost použití u umyvadel pro tělesně postižené

V dnešní době je velká část umyvadel zabudována do skříňky (nábytku). Zabudovaná zápachová uzávěrka nemusí tedy splňovat ty nejvyšší vzhledové požadavky. Aby se dal prostor ve skříňce pod umyvadlem využít jako odkládací, měla by být zápachová uzávěrka umístěna co nejbližší stěny (provedení HL137). U umyvadel pro tělesně postižené je nutné zajistit prostor pro invalidní vozík (HL137 a HL134.0 nebo HL4000.0 a HL4000.3).

▲ Přizpůsobivost

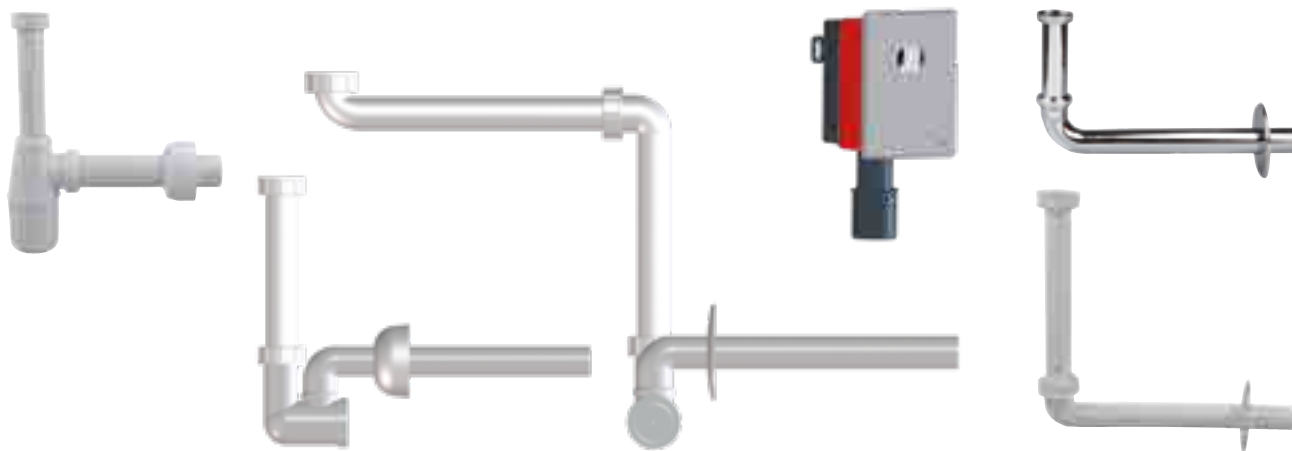
Osa napojení zápachové uzávěrky často přesně neodpovídá ose vyústění přípojovacího potrubí ze zdi. U běžných zápachových uzávěrek je napojení v tomto případě řešitelné pouze s dodatečnými tvarovkami. Proto nabízíme zápachové uzávěrky s otočnými klouby na odtoku. Při chybějící samostatné přípojce pro pračku (skupina výrobků HL 400), může být na tyto zápachové uzávěrky napojena také odpadní hadice automatické pračky.

Platné normy/směrnice

ČSN EN 274....Zdravotnětechnické armatury - Odpadové armatury pro zařizovací předměty

## HL Umyvadlové zápachové uzávěrky – přehled výrobků

### Zápachové uzávěrky



Výrobek	HL132	HL135	HL137	HL4000.0 HL4000.3	HL134.1C HL134.1K
Označení	Umyvadlová zápachová uzávěrka - lahvová	Zápachová uzávěrka k umyvadlu nebo bidetu	Umyvadlová zápachová uzávěrka do nábytku	Instalační sada k pračkám-myčkám/umyvadlům	Přípojovací souprava k HL134.0 (HL4000.0 + HL4000.3)
Určena	K napojení umyvadel na kanalizační potrubí a zabránění úniku zápachu z kanalizace	K napojení bidetů nebo umyvadel na kanalizační potrubí a zabránění úniku zápachu z kanalizace	K řešení problémů s prostorem v nábytku, a také připojení umyvadel pro tělesně postižené a zabránění úniku zápachu z kanalizace	Podomítková zápachová uzávěrka k umyvadlům (pro tělesně postižené)	K propojení mezi podomítkovou zápachovou uzávěrkou HL134.0 (HL4000.0 + HL4000.3) a umyvadlem

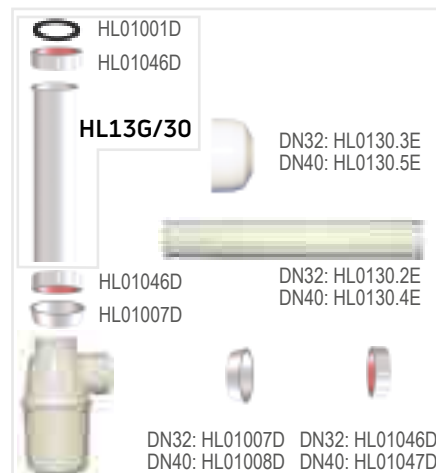
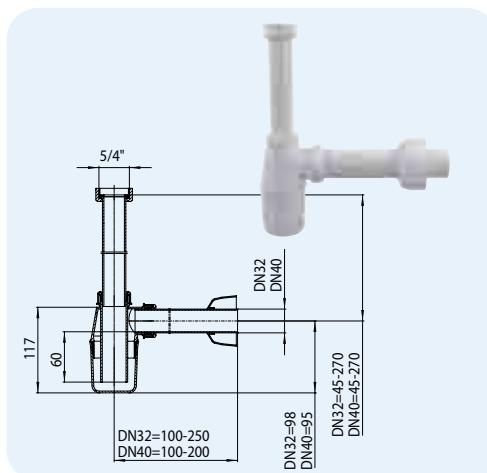


# HL Umyvadlové zápachové uzávěrky – údaje o výrobcích

## HL132 Umyvadlová zápachová uzávěrka

### Údaje

Materiál	PP
Připojení	5/4" převlečná matice
Odtok	HL132/30: DN32 HL132/40: DN40 Ležatý
Normy	ČSN EN 274
Doporučeno pro	Nahrazuje běžné kovové zápachové uzávěrky, teplotní odolnost do 95 °C
Balení obsahuje	Výškově stavitelnou zásuvnou trubku, Krycí růžici

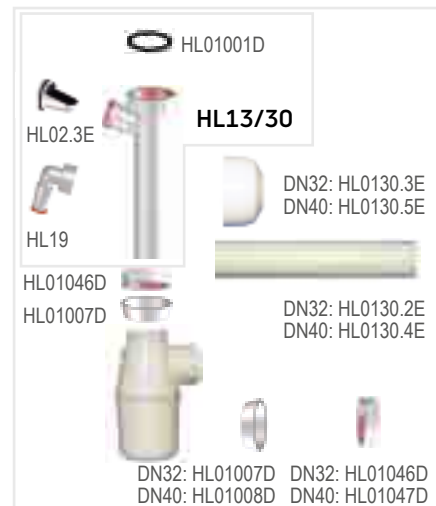
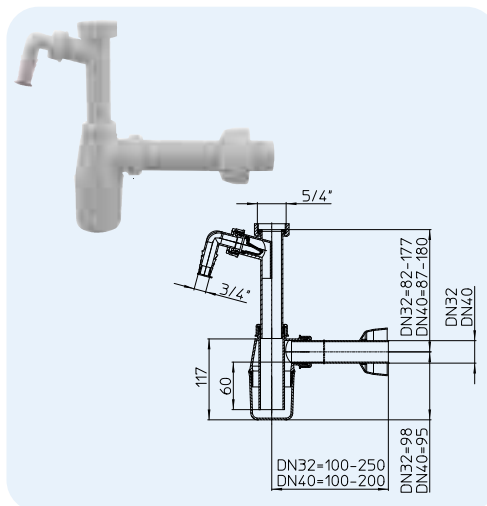


HL-č.	Dimenze	Hmotnost	EAN	ks/balení
132/30	DN32 x 5/4"	180 g	+301324	1
132/40	DN40 x 5/4"	185 g	+321322	1

## HL132.1 Umyvadlová zápachová uzávěrka s přípojkou pro pračku jištěnou zpětnou klapkou

### Údaje

Materiál	PP
Připojení	5/4" převlečná matice
Odtok	HL132.1/30: DN32 HL132.1/40: DN40 Ležatý
Normy	ČSN EN 274
Doporučeno pro	teplotní odolnost do 95 °C
Balení obsahuje	Výškově stavitelnou zásuvnou trubku, Krycí růžici, přípojka pro pračku je jištěna zpětnou klapkou

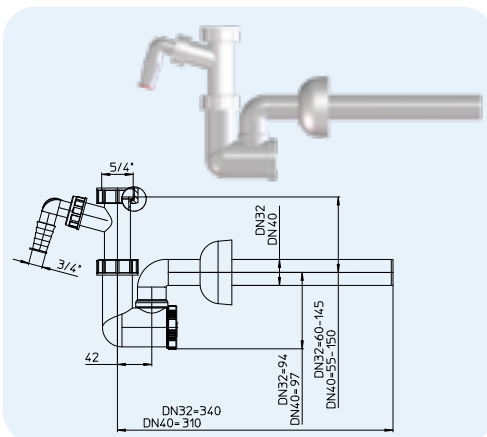


HL-č.	Dimenze	Hmotnost	EAN	ks/balení
132.1/30	DN32 x 5/4"	220 g	+899999	10
132.1/40	DN40 x 5/4"	225 g	+999996	10

## HL133 Umyvadlová zápachová uzávěrka s přípojkou pro pračku jištěnou zpětnou klapkou a s čistící vložkou

### Údaje

Materiál	PP
Připojení	5/4" převlečná matice
Odtok	HL133/30: DN32 HL133/40: DN40 Ležatý, otočný
Normy	ČSN EN 274
Doporučeno pro	teplotní odolnost do 95 °C
Balení obsahuje	Výškově stavitelnou zásuvnou trubku s přípojkou, krycí růžici, přípojka pro pračku jištěna zpětnou klapkou. Čistící vložka umožňuje např. zachycení cenných předmětů spadlých do zápachové uzávěrky

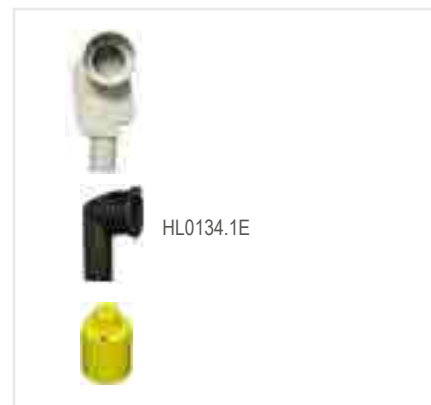
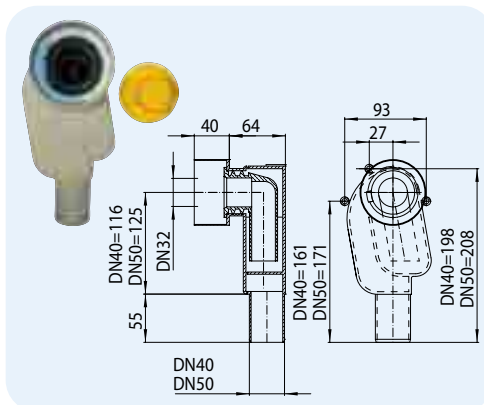


HL-č.	Dimenze	Hmotnost	EAN	ks/balení
133/30	DN32	220 g	+321339	10
133/40	DN40	225 g	+301331	10

### HL134.0 Umyvadlová zápachová uzávěrka podomítková

#### Údaje

Max. průtok	HL134.0/40: 0,38 l/s HL134.0/50: 0,38 l/s
Materiál	PP
Připojení	DN32
Odtok	HL134.0/40: DN40 HL134.0/50: DN50 Svislý
Normy	ČSN EN 274
Doporučeno pro	Podomítková zápachová uzávěrka pro umyvadla, ke kombinacím s HL134.1C nebo HL134.1K; k umyvadlům pro tělesně postižené popř. solitérní (designová) umyvadla
Balení obsahuje	Čistící vložku k jednoduchému čištění zápachové uzávěrky a kanalizačního potrubí

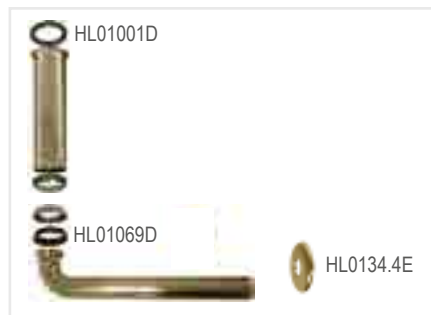
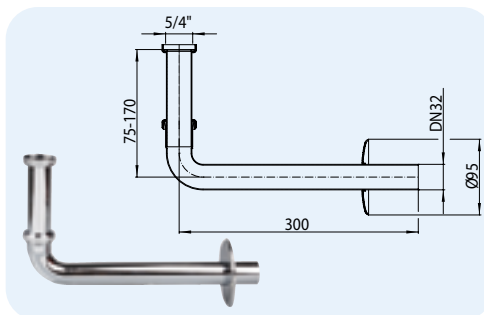


HL-č.	Dimenze	Hmotnost	EAN	ks/balení
134.0/40	DN40	380 g	+301348	10
134.0/50	DN50	385 g	+302345	10

### HL134.1C Připojovací souprava z chromované mosazi

#### Údaje

Materiál	Chromovaná mosaz
Připojení	5/4" převlečná matice
Odtok	DN32 Ležatý
Normy	ČSN EN 274
Doporučeno pro	Propojení mezi podomítkovou zápachovou uzávěrkou HL134.0 (HL4000.0 + HL4000.3) a umyvadlem
Balení obsahuje	Výškově stavitelnou zásuvnou trubku

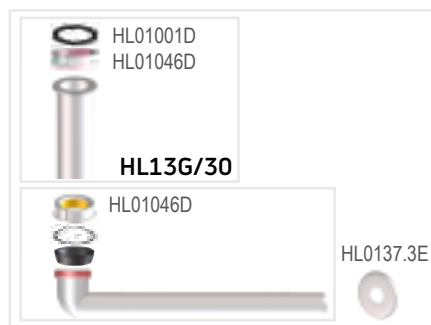
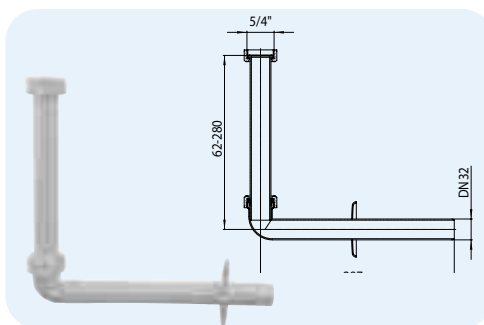


HL-č.	Dimenze	Hmotnost	EAN	ks/balení
134.1C	DN32 x 5/4"	290 g	+311347	10

### HL134.1K Připojovací souprava plastová

#### Údaje

Materiál	PP
Připojení	5/4" převlečná matice
Odtok	DN32 Ležatý
Normy	ČSN EN 274
Doporučeno pro	Propojení mezi podomítkovou zápachovou uzávěrkou HL134.0 (HL4000.0 + HL4000.3) a umyvadlem; teplotní odolnost do 95 °C
Balení obsahuje	Výškově stavitelnou zásuvnou trubku

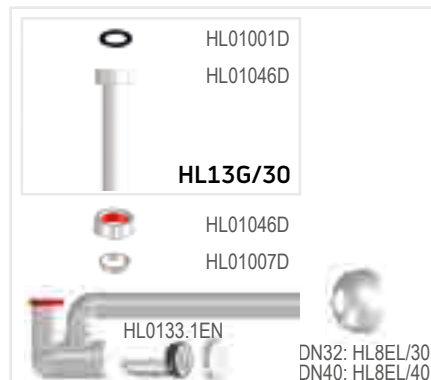
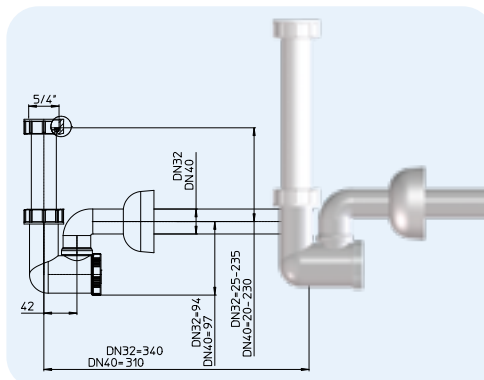


HL-č.	Dimenze	Hmotnost	EAN	ks/balení
134.1K	DN32 x 5/4"	140 g	+313341	10

### HL135 Zápachová uzávěrka k umyvadlu nebo bidetu

#### Údaje

Materiál	PP
Připojení	5/4" převlečná matice
Odtok	HL135/30: DN32 HL135/40: DN40 Ležatý, otočný
Normy	ČSN EN 274
Doporučeno pro	Umyvadla a bidety, teplotní odolnost do 95 °C
Balení obsahuje	Výškově stavitelnou zásuvnou trubku, krycí rúžici. Čistící vložka umožňuje např. zachycení cenných předmětů spadlých do zápachové uzávěrky

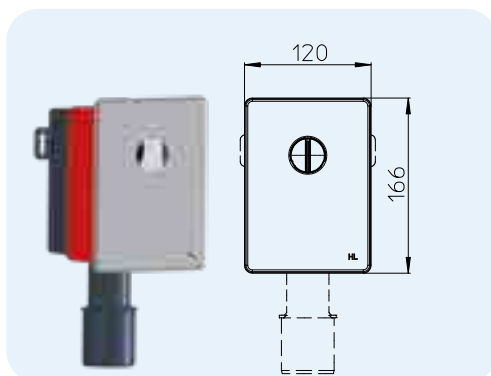


HL-č.	Dimenze	Hmotnost	EAN	ks/balení
135/30	DN32	215 g	+331352	10
135/40	DN40	220 g	+321353	10

**HL4000.0** Podomítková instalační sada k pračkám-myčkám/umyvadlům  
**HL4000.3** Zápachová uzávěrka k umyvadlu - vložka

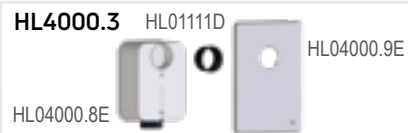
**Údaje**

Max. průtok	0,6 l/s
Materiál	PP/nerezová ocel
Připojení	DN32
Odtok	DN40/50
Výška vodního uzávěru	50 mm
Normy	ČSN EN 274
Doporučeno pro	Pro úsporu místa nebo k umyvadlům pro tělesně postižené v např. nemocnice, pečovatelské domy atd.
Doplňková informace	Jako propojení mezi ZU a umyvadlem se používají s HL134.1K (plast - bílý) nebo HL134.1C (chromovaná mosaz)



HL-č.	Dimenze	Hmotnost
4000.0	DN40/50	244 g
4000.3	DN40/50	220 g

**HL4000.0**

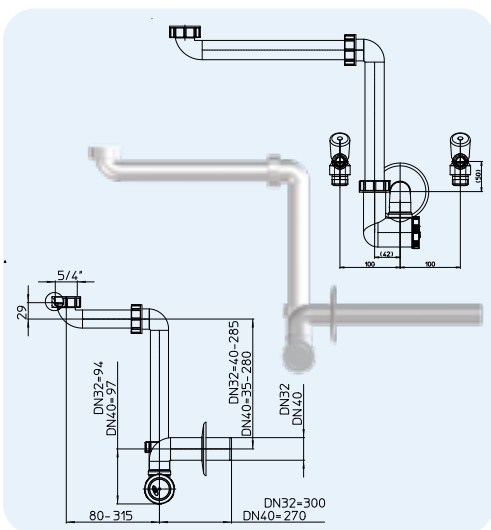
**HL4000.3**


EAN	ks/balení
+041619	1
+041657	1

**HL137** Umyvadlová zápachová uzávěrka do nábytku s ležatým odtokem

**Údaje**

Materiál	PP
Připojení	5/4" převlečná matice
Odtok	137/30: DN32 137/40: DN40 Ležatý
Normy	ČSN EN 274
Doporučeno pro	<b>Pro úsporu místa v nábytku;</b> nebo k umyvadlům pro tělesně postižené; teplotní odolnost do 95°C; doporučená rozteč rohových ventilů při instalaci je 200 mm
Balení obsahuje	Čistící vložka umožňuje např. zachycení cenných předmětů spadlých do zápachové uzávěrky, výškově stavitelná zásuvná trubka, trubky délkově upravitelné

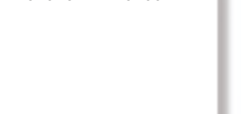
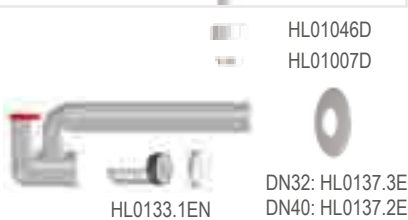


HL-č.	Dimenze	Hmotnost
137/30	DN32 x 5/4"	300 g
137/40	DN40 x 5/4"	305 g

## HL01071D

**HL0137.1E**


## HL01046D HL01007D

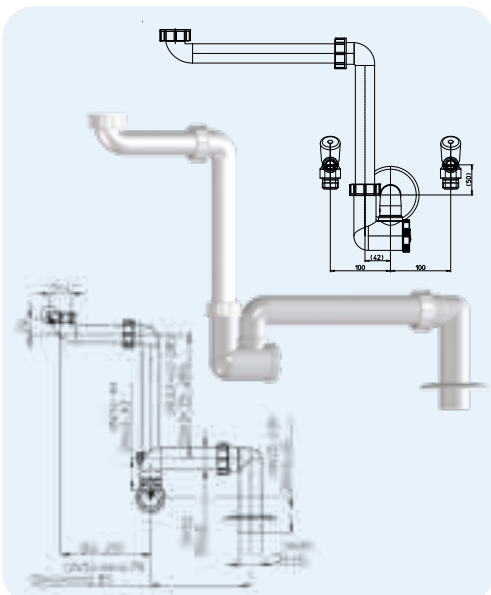

**HL0137.4E**


EAN	ks/balení
+003976	10
+003990	10

**HL137.1** Umyvadlová zápachová uzávěrka do nábytku se svislým odtokem

**Údaje**

Materiál	PP
Připojení	5/4" převlečná matice
Odtok	137.1/30: DN32 137.1/40: DN40 Svislý
Normy	ČSN EN 274
Doporučeno pro	<b>Pro úsporu místa v nábytku;</b> nebo k umyvadlům pro tělesně postižené; teplotní odolnost do 95°C; doporučená rozteč rohových ventilů při instalaci je 200 mm
Balení obsahuje	Čistící vložka umožňuje např. zachycení cenných předmětů spadlých do zápachové uzávěrky, výškově stavitelná zásuvná trubka, trubky délkově upravitelné

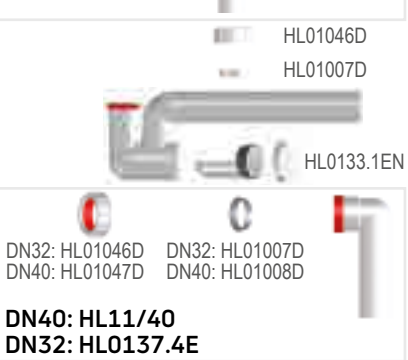


HL-č.	Dimenze	Hmotnost
137.1/30	DN32 x 5/4"	360 g
137.1/40	DN40 x 5/4"	355 g

## HL01071D

**HL0137.1E**


## HL01046D HL01007D

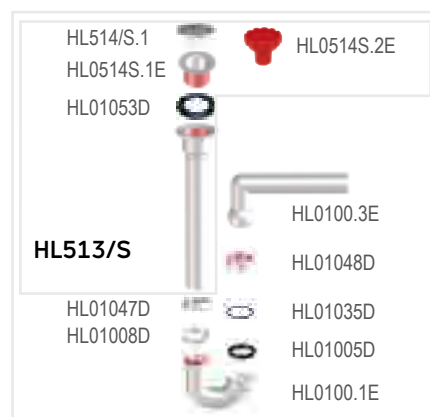
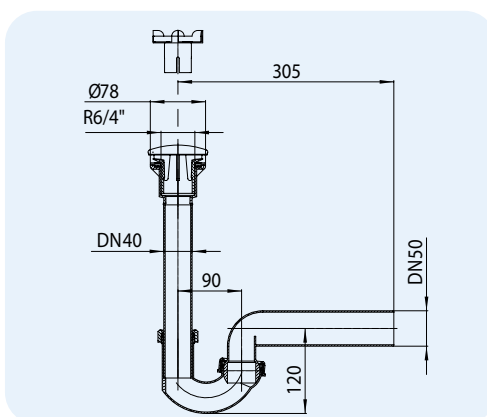

**HL0137.4E**

**DN40: HL11/40**  
**DN32: HL0137.4E**

EAN	ks/balení
+006298	10
+006335	10

## HL513-100G/50 Zápachová uzávěrka trubková

### Údaje

Materiál	PP
Připojení	velikost otvoru odpadního ventilu Ø 60 – 65 mm
Odtok	DN50 Ležatý, otočný s kloubovým napojením
Normy	ČSN EN 274
Doporučeno pro	Keramicke nástěnné výlevky např. od Ideal Standard... Duoro; Keramag Kolo ...Quelle teplotní odolnost do 95 °C
Balení obsahuje	Výškově stavitelná zásuvná trubka, s krytkou z ušlechtilé oceli, dodávka bez zátky odpadního ventilu a bez krycí růžice odtoku

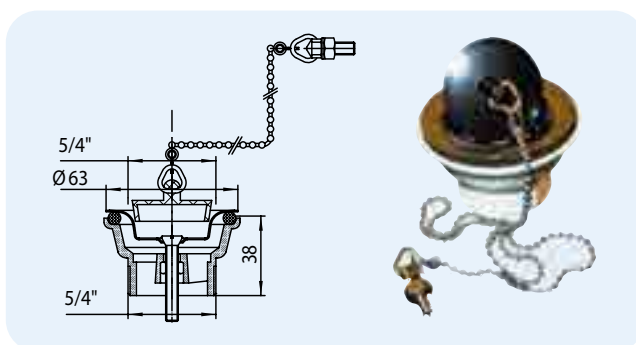


HL-č.	Dimenze	Hmotnost	EAN	ks/balení
513-100G/50	DN50 x Ø 60 – 65 mm	380 g	+029075	1

## HL15.1 Odpadní ventil

### Údaje

Materiál	PP
Připojení	5/4" velikost otvoru odpadního ventilu
Odtok	5/4" velikost připojovacího závitů
Normy	ČSN EN 274
Doporučeno pro	Umyvadlo s integrovaným přepadem
Balení obsahuje	Řetězce, držák řetězku, zátky

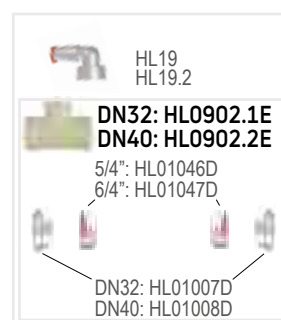
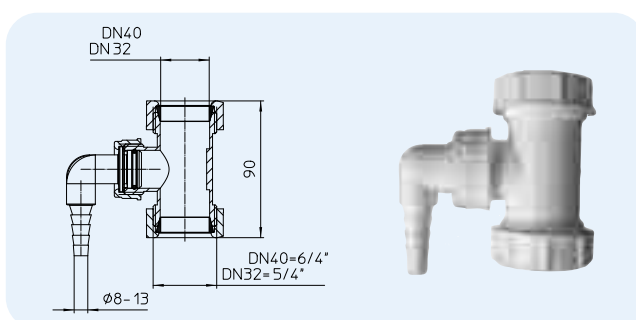


HL-č.	Dimenze	Hmotnost	EAN	ks/balení
15.15/4"	15.15/4" x 5/4"	85 g	+101511	10

## HL19T tvarovka T

### Údaje

Materiál	PP
Připojení	19T: 3/4" Připojení hadice 19T.2: Ø 8 – 13 mm Připojení hadice
Odtok	HL19T(.2)/30: DN32 HL19T(.2)/40: DN40
Normy	ČSN EN 274
Doporučeno pro	Dodatečné napojení spotřebičů s vypouštěním vody; výhradně k napojení do svislé zásuvné trubky

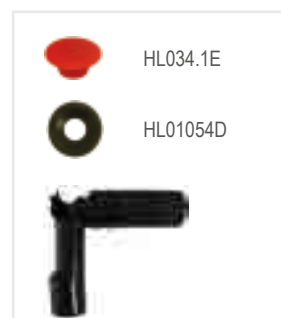
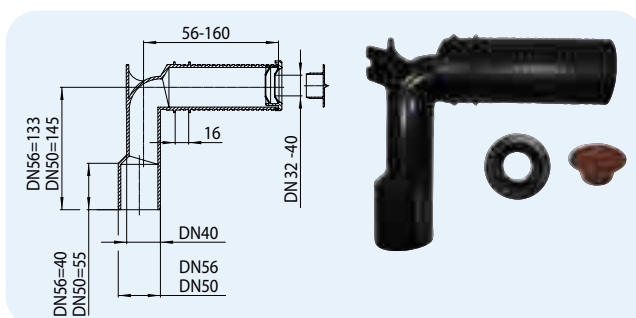


HL-č.	Dimenze	Hmotnost	EAN	ks/balení
19T/30	DN32 x 5/4" - 1" x 3/4"	63 g	+004294	1
19T/40	DN40 x 6/4" - 1" x 3/4"	65 g	+004331	1
19T.2/30	DN32 x 5/4" - 1" x 8-13 mm	63 g	+004355	1
19T.2/40	DN40 x 6/4" - 1" x 8-13 mm	65 g	+004348	1

## HL34 Napojovací koleno

### Údaje

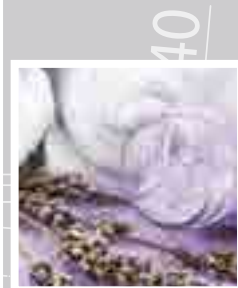
Materiál	PE
Připojení	DN32/40
Odtok	DN40/50
Normy	ČSN EN 274
Doporučeno pro	Připojení dřevzových a umyvadelových zápachových uzávěrek
Doplňkové informace	Délkově upravitelná napojovací část s těsnicí manžetou pro napojení zápachové uzávěrky



HL-č.	Dimenze	Hmotnost	EAN	ks/balení
34	DN40/50	160 g	+940349	10



SIPHONS ABLÄUFE



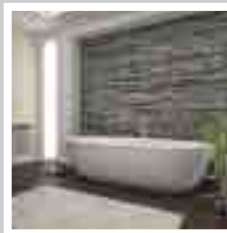
# HL Zápachové uzávěrky

## 3. Koupací vany

3



Ø 8-1



## HL Vanové zápachové uzávěrky

### Základní informace k projektování a montáži

▲ **Projektování:** dobrý přístup.

Při zabudování by mělo být dbáno na přístupnost pro případné čištění a údržbu. POZOR: Používání stlačeného vzduchu pro čištění při ucpání potrubí není výrobcem HL povoleno, protože může způsobit rozpojení spojů na zápachové uzávěrce i potrubí. Taktéž nesmí být používány agresivní chemické prostředky, které mohou způsobit poškození těsnění nejen u zápachových uzávěrek, ale také na spojích potrubí.

▲ **Masivní materiály**

HL používá pro pohledové díly vanových odpadních souprav pouze mosaz. A tím zaručuje dlouhou životnost těchto výrobků.

▲ **Rychlá a jednoduchá montáž**

Vanové zápachové uzávěrky HL se za pomoci otočného kloubového odtoku lehce napojují na přípojovací potrubí. Odtoková část zápachové uzávěrky se jednoduše napojuje na všechna na trhu běžná potrubí nasunutím do hrdla, popř. na PE-HD potrubí svařením.

▲ **Důležité:** Zkouška těsnosti

Jelikož musí být připojení odtokové i přepadové části odpadní soupravy k vaně ještě před zabudováním vany vyzkoušeno na těsnost lze ventil uzavřít standardní zátkou, která umožňuje utěsnění odtoku. Pohledové díly je tedy možné montovat později.

Platné normy/směrnice  
ČSN EN 274 Zdravotnětechnické armatury  
- Odpadové armatury pro zařizovací předměty

## HL Vanové zápachové uzávěrky – přehled výrobků

### Zápachové uzávěrky



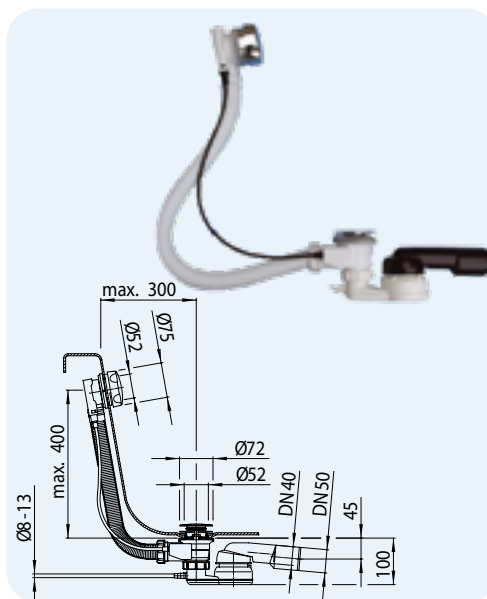
Výrobek	HL555N	HL555N.L.0	HL560N	HL560N.L
<b>Označení</b>	Vanová odpadní souprava s přepadem	Vanová odpadní souprava s přepadem a ovládacím bowdenem délky 80cm, bez pohledových dílů	Vanová odpadní a přívodní souprava s přepadem	Vanová odpadní a přívodní souprava s přepadem a ovládacím bowdenem délky 80cm, bez pohledových dílů
<b>Určena</b>	K zabránění úniku zápachu z kanalizace u standardních koupacích van, ovládání otevírání a zavírání zátky odpadního ventilu pomocí otočné rukojeti u přepadu.	K zabránění úniku zápachu z kanalizace u koupacích van s větší roztečí přepadového a odpadního otvoru, ovládání otevírání a zavírání zátky odpadního ventilu pomocí otočné rukojeti u přepadu.	K zabránění úniku zápachu z kanalizace a napouštění u koupacích van, ovládání otevírání a zavírání zátky odpadního ventilu a také funkce přepadu pomocí jednotky s otočnou rukojetí.	Pro koupací vany s větší roztečí přepadového a odpadního otvoru, k zabránění úniku zápachu z kanalizace, napouštění a ovládání otevírání a zavírání zátky odpadního ventilu, a také funkce přepadu pomocí jednotky s otočnou rukojetí.

# HL Vanové zápachové uzávěrky – údaje o výrobcích

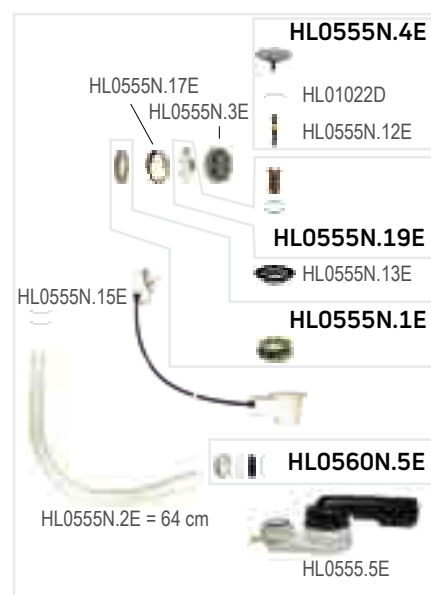
## HL555N Vanová odpadní souprava s přepadem

### Údaje

Max. průtok	0,67 l/s
Materiál	PP, odtok PE-HD: k nasunutí a navaření
Pohledové díly	Chromovaná mosaz
Připojení	6/4"
Odtok	DN40/50 délkově upravitelný, Ležatý, kulový kloub na odtoku 280° otočný, 10° sklopný
Normy	ČSN EN 274
Výška vodního uzávěru	50 mm
Doplňkové informace	Ovládání zátky bowdenem a mechanismem s ozubenou hřídelí, pružná přepadová trubka, spojené dvojí těsnění ventilu, lanko bowdenu vyrobeno z korozivzdorné oceli (CrNi 18/10), možnost přípojky 8-13mm (např. potrubí pro úkapy), zápachová uzávěrka se samočisticím efektem Pro koupací vany do tloušťky 13mm



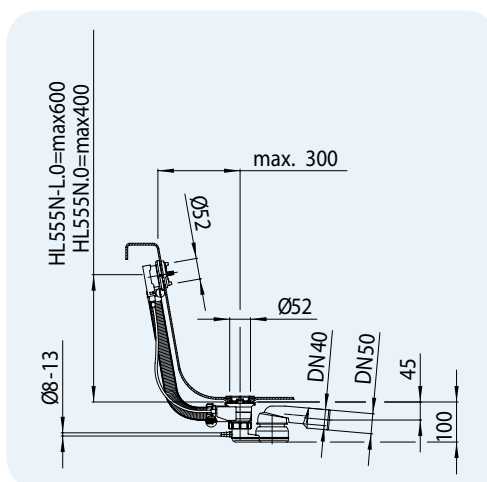
HL-č.	Dimenze	Délka bowdenu	Hmotnost	EAN	ks/balení
555N	DN40/50	60 cm	900 g	+003730	5



## HL555N.0, HL555N.L.0 Vanová odpadní souprava s přepadem jako HL555N, avšak bez pohledových dílů

### Údaje

Max. průtok	0,67 l/s
Materiál	PP, odtok PE-HD: k nasunutí a navaření
Pohledové díly	<b>bez pohledových dílů</b>
Připojení	6/4"
Odtok	DN40/50 délkově upravitelný, Ležatý, kulový kloub na odtoku 280° otočný, 10° sklopný
Normy	ČSN EN 274
Výška vodního uzávěru	50 mm
Doplňkové informace	Ovládání zátky bowdenem a mechanismem s ozubenou hřídelí, pružná přepadová trubka, spojené dvojí těsnění ventilu, lanko bowdenu vyrobeno z korozivzdorné oceli (CrNi 18/10), možnost přípojky 8-13mm (např. potrubí pro úkapy), zápachová uzávěrka se samočisticím efektem Pro koupací vany do tloušťky 13mm



HL-č.	Dimenze	Délka bowdenu	Hmotnost	EAN	ks/balení
555N.0	DN40/50	60 cm	735 g	+003792	5
555N.L.0	DN40/50	80 cm	735 g	+016044	1



## HL555N.1 – HL555N.4 Pohledové díly k vanové odpadní soupravě s přepadem HL555N.0, HL555N.L.0

### Údaje

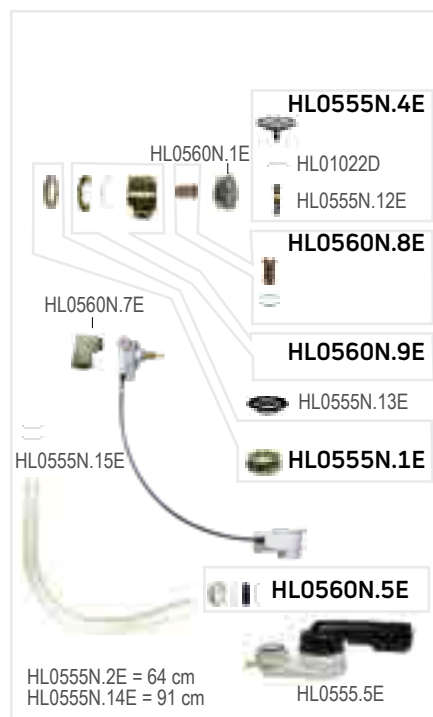
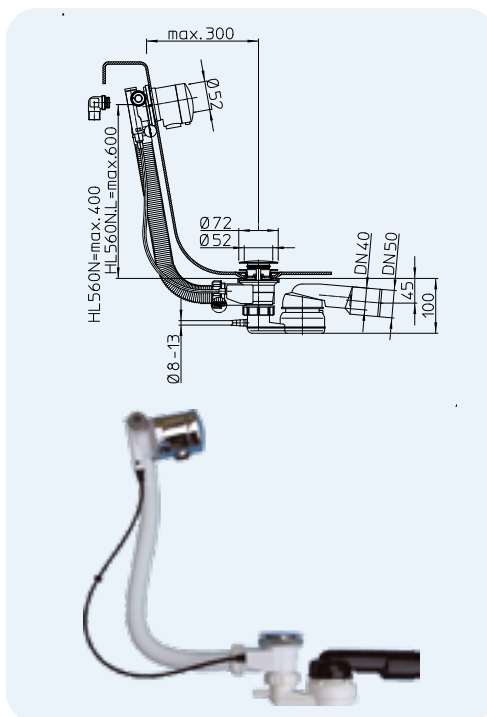
Materiál	555N.1: Chromovaná mosaz 555N.2: Leštěná mosaz 555N.3: Bílá/mosaz 555N.4: Zlacená mosaz
Normy	ČSN EN 274



HL-č.	Pohledové díly	Hmotnost	EAN	ks/balení
555N.1	Chromovaná mosaz	305 g	+003815	1
555N.2	Leštěná mosaz	305 g	+003839	1
555N.3	Bílá/mosaz	305 g	+003877	1
555N.4	Zlacená mosaz	305 g	+003891	1

**HL560N, HL560N.L Vanová odpadní a přívodní souprava s přepadem**
**Údaje**

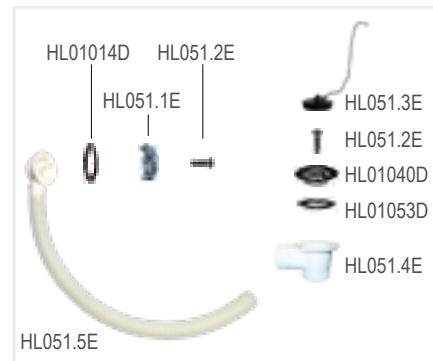
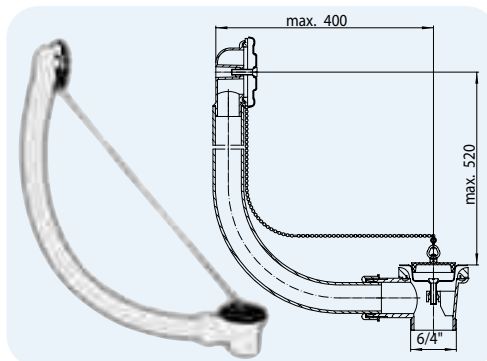
Max. průtok	0,67 l/s
Materiál	PP, odtok PE-HD: k nasunutí a navaření
Pohledové díly	Chromovaná mosaz
Připojení	6/4"
Odtok	DN40/50 délkově upravitelný, Ležatý, kulový kloub na odtoku 280° otočný, 10° sklopný
Přívod	<b>Integrovaný</b> , 3/4" levostranné i pravostranné připojení
Normy	ČSN EN 274
Výška vodního uzávěru	50 mm
Doplňkové informace	Ovládání zátky bowdenem a mechanismem s ozubenou hřídelí, pružná přepadová trubka, spojené dvojí těsnění ventilu, lanko bowdenu vyrobeno z korozivzdorné oceli (CrNi 18/10), možnost přípojky 8-13mm (např. potrubí pro úkapy), zápachová uzávěrka se samočisticím efektem Pro koupací vany do tloušťky 13mm



HL-č.	Dimenze	Délka bowdenu	Hmotnost	EAN	ks/balení
560N	DN40/50	60 cm	2340 g	+012428	1
560N.L	DN40/50	80 cm	2345 g	+012503	1

**HL51 Vanová odpadní souprava s přepadem s kuličkovým řetízkem a zátkou**
**Údaje**

Max. průtok	0,92 l/s
Materiál	PP
Připojení	6/4"
Odtok	Svislý 6/4" Vnější závit
Normy	ČSN EN 274
Doporučeno pro	určeno také pro hluboké sprchové mísy (vaničky) a profilované vany



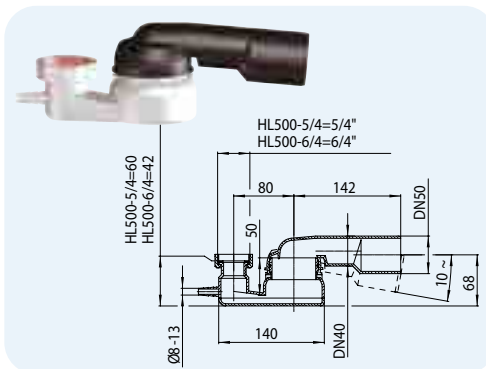
HL-č.	Dimenze	Hmotnost	EAN	ks/balení
51	6/4"	290 g	+300518	1



**HL500** Zápachová uzávěrka k vanové odpadní soupravě s kulovým kloubem na odtoku

**Údaje**

Max. průtok	0,83 l/s
Materiál	PP, odtok PE-HD: k nasunutí a navaření
Připojení	6/4"
Odtok	DN40/50 délkově upravitelný, Ležatý, <b>kulový kloub</b> na odtoku 280° otočný, 10° sklopný
Normy	EN274
Výška vodního uzávěru	50 mm
Doplňkové informace	možnost přípojky Ø 8 - 13mm (např. potrubí pro úkapy), zápachová uzávěrka se samočisticím efektem

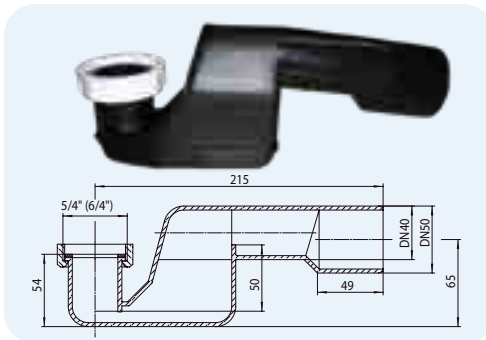


HL-č.	Dimenze	velikost přípojovacího závitu	Hmotnost	EAN	ks/balení
500-5/4	DN40/50 x 5/4"	5/4"	90 g	+350056	10
500-6/4	DN40/50 x 6/4"	6/4"	90 g	+350063	10

**HL500N** Zápachová uzávěrka k vanové odpadní soupravě

**Údaje**

Max. průtok	0,52 l/s
Materiál	PE: k nasunutí a navaření
Připojení	500N-5/4: závit 5/4" 500N-6/4: závit 6/4"
Odtok	DN40/50 délkově upravitelný, Ležatý
Normy	EN274
Výška vodního uzávěru	50 mm
Doplňkové informace	bez kulového kloubu na odtoku

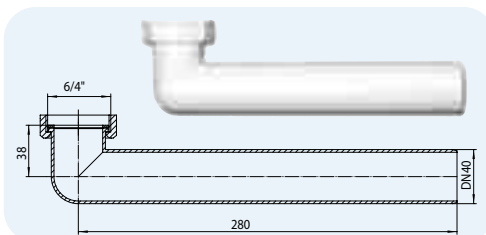


HL-č.	Dimenze	Hmotnost	EAN	ks/balení
500N-5/4	DN40/50 x 5/4"	80 g	+350155	10
500N-6/4	DN40/50 x 6/4"	80 g	+350162	10

**HL16** Odtokové koleno pro koupací vany

**Údaje**

Materiál	PP
Připojení	závit 6/4"
Odtok	Ležatý, DN40
Normy	ČSN EN 274

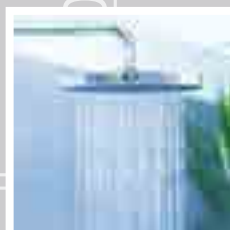
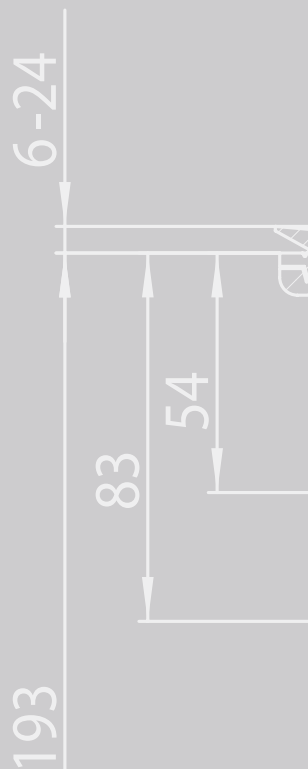


HL-č.	Dimenze	Hmotnost	EAN	ks/balení
16	DN40 x 6/4"	80 g	+300167	1





SIPHONS ABLÄUFE



DN50



# HL Zápachové uzávěrky

## 4. Sprchové mísy

# 4



## HL Zápachové uzávěrky pro sprchové mísy

### Základní informace k projektování a montáži

HL nabízí zápachové uzávěrky ke všem na trhu běžným a normám odpovídajícím sprchovým mísám. Správný výběr zápachové uzávěrky doporučujeme provádět podle následujících kritérií:

#### ▲ Průměr odpadního otvoru

Normy rozlišují tyto základní rozměry odpadních otvorů: Ø 52 mm nebo Ø 62 mm a Ø 90 mm. Zápachové uzávěrky HL odpovídají požadavkům norem kladeným na konstrukci sprchových mís (např. konus - náběh k otvoru, tloušťka materiálu...) Pro dosažení spolehlivé těsnosti, by měl být před montáží kladen důraz na výběr kvalitní sprchové vaničky.

#### ▲ Maximální průtok

Uváděné maximální průtoky zápachovými uzávěrkami ke sprchovým mísám jsou hodnoty, které jsou měřeny podle norem. U rozměrů odpadních otvorů Ø 52 mm a Ø 62 mm činí přípustná hladina vzduší 120 mm, u Ø 90 mm jen 15 mm, a to hlavně z důvodu trendu, který směřuje ke snižování stavební výšky sprchových mís. Průtok přiváděné vody nesmí překročit maximální průtok zápachové uzávěrky. Mimo to doporučujeme při navrhování vždy počítat s určitou rezervou.

#### ▲ Údržba a čištění

Aby nebylo při čištění nutné pokaždé zápachovou uzávěrku demontovat, jsou naše odtoky vybaveny sítí, která slouží k zachycení vlasů ještě před samotnou zápachovou uzávěrkou (HL520). U sprchových mís s malým odpadním otvorem jsou doporučena revizní dvířka v podezdívkách. U plochých sprchových mís s otvory Ø 90 mm nejsou revizní dvířka nutná. Zápachová uzávěrka má vždy umožňovat přístup ke kanalizačnímu potrubí, aby bylo možno odstranit ucpaní. POZOR: Používání stlačeného vzduchu pro čištění kanalizace poškozuje spoje potrubí a zápachové uzávěrky. Taktéž používání agresivních chemických prostředků není dovoleno, protože vede k trvalým poškozením spojů - těsnění.

#### ▲ Snadná montáž

Pro praktickou montáž nabízí HL osvědčené otočné popř. kulové klouby, které zjednodušují napojení odtoku ze zápachové uzávěrky na přípojovací potrubí a umožňují spojení bez pnutí.

#### ▲ Ploché sprchové mísy (vaničky)

Tyto umožňují instalaci v úrovni podlahy podle DIN 18534, ČSN 73 3451 Instalace sprchové mísy se provádí přímo na betonový potěr s plošnou izolací se zbývajícím prahem přibližně 2 cm jako dobrá alternativa

k bezbariérovým instalacím. V závislosti na tloušťce podlahové krytiny, použité sprchové vaničce a provedení betonového potěru lze dokonce realizovat instalaci v úrovni podlahy. Při použití konvenčních odtokových armatur (standardních zápachových uzávěrek) a normou předepsaným utěsněním pod sprchovou mísou (silikon není dlouhodobé utěsnění!!!) bez aplikací speciálních montážních konstrukcí jako např. bednění nebo montážních rámu řádné utěsnění pod sprchovou mísou není možné. Navíc následné dotěsnění odtokové armatury (ZU) na vodotěsnou izolaci je prakticky nemožné. Netěsnosti a škody způsobené jsou tímto přímo naprogramované! Systémové řešení HL570 FlexBox umožňuje zároveň těsné napojení tělesa odtoku s hydroizolační stěrkou a průběžné vybetonování plochy bez nutnosti bednění prostoru v podlaze pro odtokový systém. S integrovanou Flex-lamelou můžete vyrovnat nepřesnosti mezi osou otvoru sprchové vaničky a odtokovým tělesem celkem až do 2 cm ve všech směrech. Podrobné informace o HL570 FlexBox viz údaje o produktu dále!

#### Platné normy/směrnice

ČSN EN 274.....Zdravotnětechnické armatury - Odpadové armatury pro zařizovací předměty

## HL Zápachové uzávěrky pro sprchové mísy – přehled výrobků

### Zápachové uzávěrky



Výrobek	HL514	HL514/SN	HL520F
Označení	Zápachová uzávěrka pro sprchové mísy s odpadním ventilem	Zápachová uzávěrka pro sprchové mísy s krytkou z nerezové oceli	Zápachová uzávěrka pro sprchové mísy s kulovým kloubem na odtoku a krytkou z nerezové oceli
Určena	K zabránění úniku zápachu z kanalizace u sprchových mís s odpadním otvorem Ø 52 mm	K zabránění úniku zápachu z kanalizace u sprchových mís s odpadním otvorem Ø 52 mm (Ø 62 mm -HL514/SN-80), malá stavební výška	K zabránění úniku zápachu u sprchových mís s odpadním otvorem Ø 90 mm s velkým maximálním průtokem

### Zápachové uzávěrky

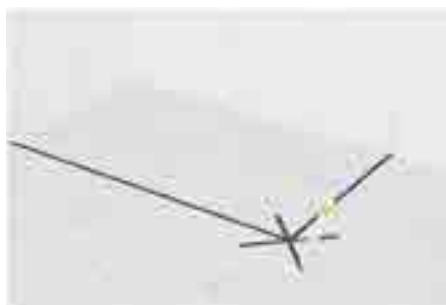


Výrobek	HL511N	HL521	HL570
Označení	Zápachová uzávěrka pro sprchové mísy se svislým odtokem	Zápachová uzávěrka (nízká) pro sprchové mísy s kulovým kloubem na odtoku a krytkou z nerezové oceli	Odtok ze sprchové mísy pro extrémně ploché vaničky pro instalaci v úrovni podlahy
Určena	K zabránění úniku zápachu u sprchových mís s odpadním otvorem Ø 90 mm	K zabránění úniku zápachu u sprchových mís s odpadním otvorem Ø 90 mm, nízká stavební výška!	Systémové řešení pro napojení na stěrkové izolace, a zároveň těsné-flexibilní napojení na sprchovou mísu

## HL sprchové mísy - montážní návod HL570



1. Vyměřit otvor sprchové mísy



2. Přenést střed otvoru sprchové mísy na nosnou konstrukci



3. Montážní šablonu orientovat ve směru odtoku a vyznačit otvory pro vrtání



4. Vyvrtat otvory



5. Tělo odtoku připevnit do podkladu pomocí fixačních úhelníků



6. Vytvořit spád potrubí, napojit tělo odtoku na odpadní potrubí a vyrovnat pomocí fixačních úhelníků



7. Vybetonovat podlahu do roviny



8. Po vyzrání betonové mazaniny odříznout plátem pilky vyčnívající část nástavce v úrovni betonového potěru



9. Těsnicí manžetu s integrovanou Flex-lamelou nasunout do tělesa odtoku a opět uzavřít stavební ochrannou zátkou



10. V celé ploše sprchového koutu provést hydroizolační těsnící nátěr - těsnicí manžetu řádně zapracovat do vodotěsné izolace (sendvič) včetně řešení detailů s těsnicími páskami atd...



11. Vyjmout stavební ochrannou zátku, vnitřní Flex-lamela umožní vycentrování až do 4cm (+/- 2cm ze středu) v tělese odtoku



12. Odtokový ventil vsunout do odtokového otvoru sprchové mísy a pomocí montážního klíče/stavební ochranné zátky sevřít přes těsnění na spodní části vaničky protistranný díl tak aby byl pevně usazen ( TĚSNOST!!)

## HL sprchové mísy - montážní návod HL570



13. Mísu usadit na podklad



14. Kroužek umístěný na spodní části Flex-lamely přitáhnout k spodní části ventilového šroubení



15. Kroužek umístěný na spodní části Flex-lamely navléknout na spodní část ventilového šroubení a pevně je spojit. Montážní klíč/stavební zátku vložit do odtokového otvoru. Následně: provést zkoušku těsnosti!



16. Nanést lepidlo na podklad



17. Položit dlažbu



18. Řez skladbou podlahy



19. Vyjmout montážní klíč/stavební zátku, vložit zápachový uzávěr (2-dílný) do odtoku a krytku



20. Hotovo!



## HL Zápachové uzávěrky pro sprchové mísy – údaje o výrobcích

**HL570 FlexBox** FlexBox Kompletní instalační sada pro extrémně ploché sprchové mísy s krytkou z nerezové oceli  
**HL570.0 FlexBox** FlexBox Kompletní instalační sada pro extrémně ploché sprchové mísy, bez krytky

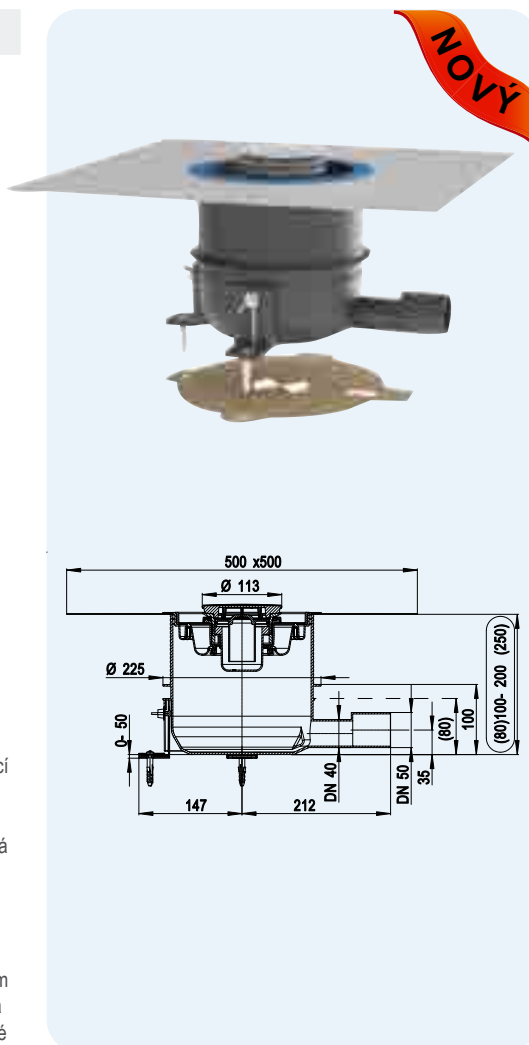
### Údaje

Max. průtok	0,5 l/s
Materiál	PP/TPE/Nerezová ocel
Stavební výška	80 - 200 mm (250 mm)
Pohledové díly	HL570: krytka z nerezové oceli ø 113mm, HL570.0: bez krytky
Připojení	Pro odpadní otvory sprchových mís ø 90mm
Odtok	ležatý odtok DN40/50
Zápachová uzávěrka	vyjímatelná sifonová vložka
Normy	ČSN EN 274
Výška vodního uzávěru	50 mm
Balení obsahuje	Těleso odtoku včetně stavební ochranné zátky, 3x fixační úhelníky a instalační šablona; těsnící manžeta s integrovanou Flex-lamelou (modrá); krytka, ventilové šroubení s protikusem, sifonová vložka a montážní klíč

Další informace Těleso odtoku zabetonované v konstrukci podlahy se napojí pomocí izolační soupravy do vodotěsné hydroizolace na betonovém potěru. Na této hydroizolační vrstvě uložená vanička se utěsní nasunutím těsnícího kroužku ze spodního lemu Flex-lamelu do ventilového šroubení. Flex-lamela umožňuje vycentrování do všech stran +/- 2cm od střední osy (tedy celkově 4cm) a tímto je vyřešeno napojení sprchové mísy do odtokového tělesa.

Doporučeno pro ploché sprchové mísy ze smaltované oceli, kamene, akrylátové, z drceného mramoru s odtokovým otvorem ø90mm

Prosím zkontrolujte kompatibilitu s požadovanou sprchovou vaničkou (více informací na [www.hl.at](http://www.hl.at))



HL.-č.	Dimenze	Krytka	Hmotnost	EAN	ks/balení
570 FlexBox	DN40/50	nerezová ocel V2A	530 g	+049998	1
570.0 FlexBox	DN40/50	-	390 g	+050017	1

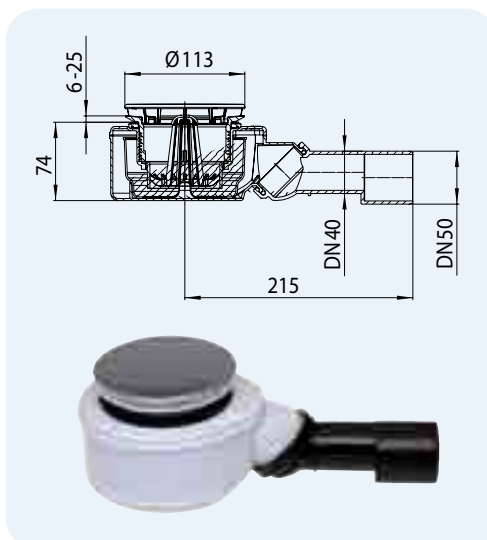




## HL520F Zápachová uzávěrka DN40/50 pro sprchové mísy s odpadním otvorem Ø 90 mm

### Údaje

Max. průtok	0,60 l/s
Materiál	PP/PE
Pohledové díly	Krytka z nerezové oceli Ø 112 mm, lakovaná
Připojení	Pro odpadní otvory sprchových mís Ø 90 mm
Odtok	Neomezeně stavitelný od vodorovného do svislého směru připojení, DN40/50 délkově upravitelný
Zápachová uzávěrka	Vyjímatelná pryžová vložka
Normy	ČSN EN 274
Výška vodního uzávěru	50 mm
Balení obsahuje	Sítka na nečistoty, stavební ochranná zátku - montážní klíč
Doplňkové informace	<b>Stavební výška 74mm</b>



HL-č.	Dimenze	Krytka	Max. průtok	Hmotnost	EAN	ks/balení
520F	DN40/50	Nerezová ocel	0,6 l/s	530 g	+037452	1
520F.0	DN40/50	Nerezová ocel	0,6 l/s	390 g	+037476	1
520	DN50	Nerezová ocel	0,9 l/s	530 g	+031122	1

## HL522... barevné krytky, vhodné k HL520-, HL570- a sérii HL522

### Údaje

Ø	112 mm
Materiál	HL522.1: Nerezová ocel lakovaná HL522.11: Zlacená mosaz HL522.2: Leštěná mosaz HL522.3: Nerezová ocel, bílá barva HL522N.1: chromovaný plast

#### HL522.1



#### HL522.11



#### HL522.2



#### HL522.3

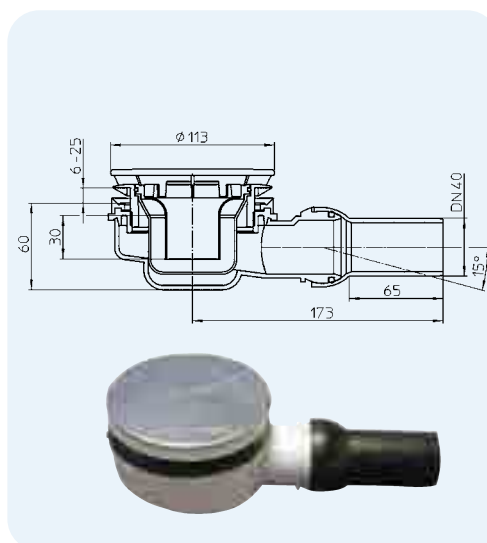


HL-č.	Barva	Hmotnost	EAN	ks/balení
522.1	Nerezová ocel	139 g	+008902	1
522.11	Mosaz zlacená	139 g	+008926	1
522.2	Leštěná mosaz	139 g	+008940	1
522.3	Bílá	139 g	+ 008964	1

## HL521 Zápachová uzávěrka (nízká) DN 40 pro sprchové mísy s odpadním otvorem Ø 90 mm, s krytkou a variabilním odtokem

### Údaje

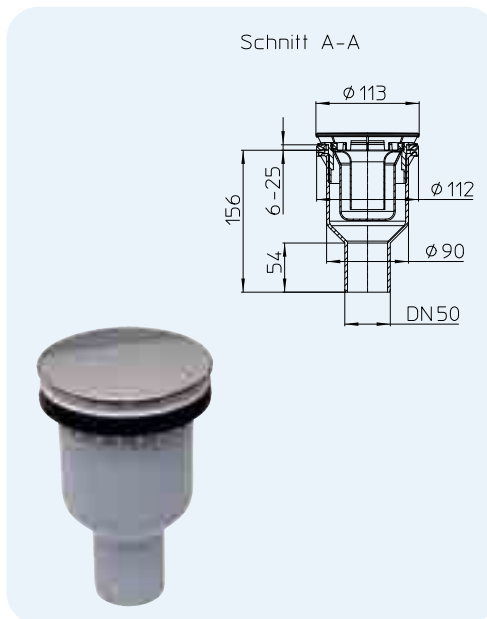
Max. průtok	0,42 l/s
Materiál	PP
Pohledové díly	HL520: Krytka Ø 113 mm, Nerezová ocel
Připojení	Pro odpadní otvory sprchových mís Ø 90 mm
Odtok	Se stavitelným kulovým kloubem 0 - 15°, DN40
Zápachová uzávěrka	Vyjímatelná
Normy	ČSN EN 274
Výška vodního uzávěru	30 mm Výška zápachové uzávěrky neodpovídá požadavkům ČSN 75 6760, na připojovací potrubí je nutno instalovat kanalizační přívzdušňovací ventil řady HL903, HL904, HL905 !!
Doplňkové informace	<b>Stavební výška 60 mm!</b>



HL-č.	Dimenze	Hmotnost	EAN
HL521	DN40	410 g	+033263

**HL511N Zápachová uzávěrka DN50 pro sprchové mísy s odpadním otvorem Ø 90 mm**
**Údaje**

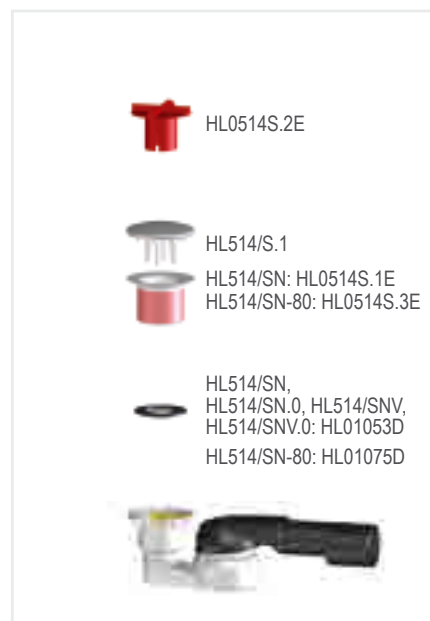
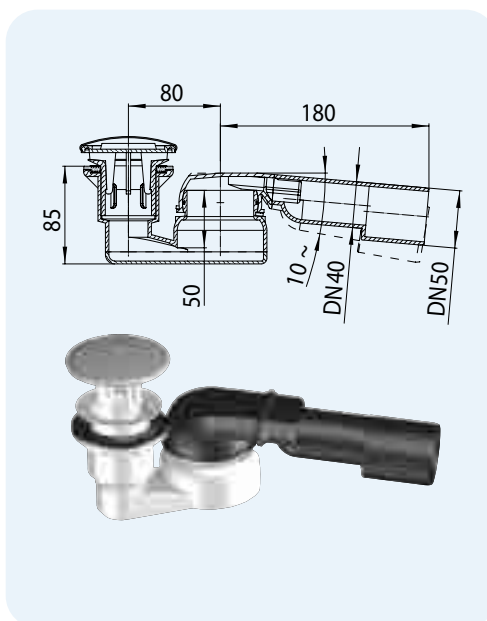
Max. průtok	0,53 l/s
Materiál	PP
Pohledové díly	Krytka z nerezové oceli Ø 113 mm, lakovaná
Připojení	Pro odpadní otvory sprchových mís Ø 90 mm
Odtok	DN50 Svislý
Zápachová uzávěrka	Vyjímatelná
Normy	ČSN EN 274
Výška vodního uzávěru	50 mm
Balení obsahuje	Stavební ochranná zátka - montážní klíč
Doplňkové informace	Odpad je vedený v ose ZU směrem dolů



HL-č.	Dimenze	Krytka	Hmotnost	EAN	ks/balení
HL511N	DN50	Nerezová ocel	300 g	+034895	1

**HL514/SN... Zápachová uzávěrka pro sprchové mísy 6/4" s kulovým kloubem, krytkou z nerezové oceli a přípojkou na hadici**
**Údaje**

Max. průtok	HL514/SN, HL514/SN-80, HL514/SNV: 0,48 l/s HL514/SN.0, HL514/SNV.0: 0,48 l/s
Materiál	PP, odtok PE-HD: k nasunutí a navaření
Pohledové díly	<b>HL514/SN: krytka z nerezové oceli Ø 86 mm,</b> <b>HL514/SN.0, HL514/SNV.0: bez krytky, vhodné krytky lze objednat podle škály barev v příslušenství</b>
Připojení	HL514/SN, HL514/SNV, HL514/SN.0, HL514/SNV.0: pro odpadní otvory sprchových mís Ø 52 mm HL514/SN-80: odpadní ventil Ø 80 mm pro odpadní otvory sprchových mís Ø 62 mm
Odtok	Ležatý, kulový kloub na odtoku 280° otočný, 10° sklopný DN 40/50 délkově upravitelný
Připojení hadice	HL514/SNV, HL514/SNV.0: možnost připojení hadice 8 - 13 mm; např. pro sprchy s vyvíječem páry nebo pro odvozy kondenzátu
Normy	ČSN EN 274
Výška vodního uzávěru	50 mm



HL-č.	Dimenze	Krytka	Připojení hadice	Hmotnost	EAN	ks/balení
514/SN	DN40/50	Nerezová ocel	-	330 g	+004751	10
514/SN-80	DN40/50	Nerezová ocel	-	335 g	+004775	1
514/SN.0	DN40/50	-	-	235 g	+004799	10
514/SNV	DN40/50	Nerezová ocel	8 - 13 mm	330 g	+004911	10
514/SNV.0	DN40/50	-	8 - 13 mm	235 g	+010776	10

**HL514/S... Barevné krytky, vhodné k HL514/SN a HL514/SNV**
**Údaje**

Ø	86 mm
Materiál	HL514/S.1: Nerezová ocel HL514/S.11: Zlacená mosaz HL514/S.2: Leštěná mosaz HL514/S.3: Nerezová ocel, bílá barva

**HL514/S.1**

**HL514/S.11**

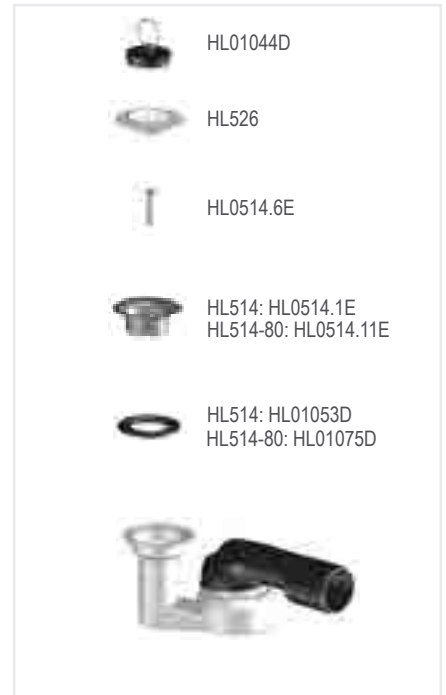
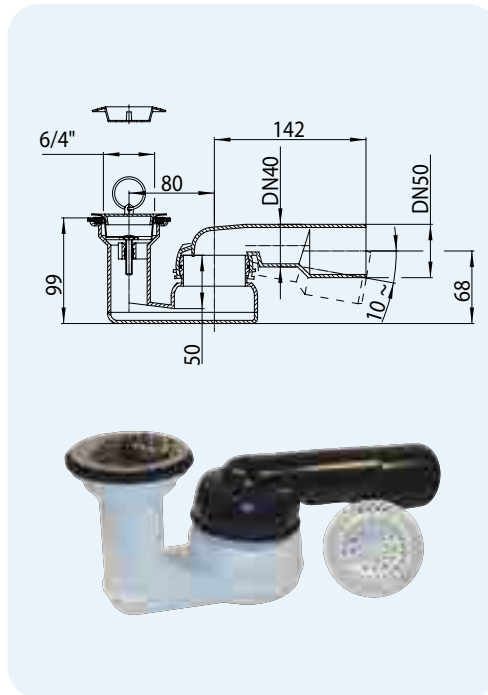
**HL514/S.2**

**HL514/S.3**


HL-č.	Barva	Hmotnost	EAN	ks/balení
514/S.1	Nerezová ocel	95 g	+405138	1
514/S.11	mosaz zlacená	95 g	+425136	1
514/S.2	Leštěná mosaz	95 g	+425143	1
514/S.3	bílá	95 g	+ 525140	1

**HL514 Zápachová uzávěrka ke sprchovým mísám 6/4" s kulovým kloubem a zátkou**
**Údaje**

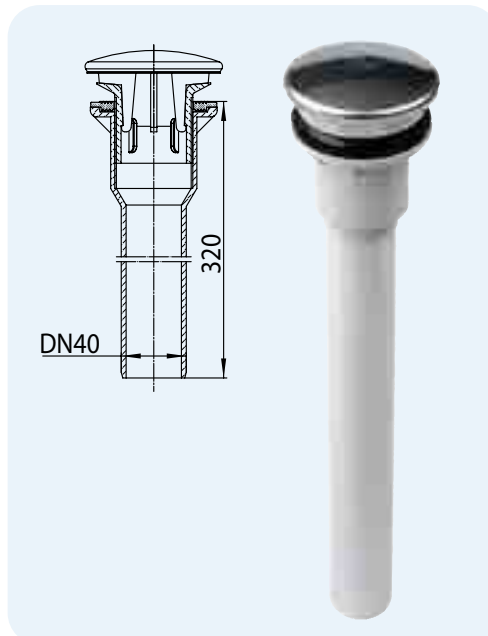
Max. průtok	0,48 l/s
Materiál	PP, odtok PE-HD: k nasunutí a navaření
Pohledové díly	Nerezová ocel
Připojení	HL514: odpadní ventil 6/4" pro odpadní otvory sprchových mís Ø 52 mm, HL514-80: odpadní ventil Ø 80 mm pro odpadní otvory sprchových mís Ø 62 mm
Odtok	Ležatý, kulový kloub na odtoku 280° otočný, 10° sklopný HL514, HL514-80: DN 40/50 délkově upravitelný
Připojení hadice	-
Normy	ČSN EN 274
Výška vodního uzávěru	50 mm
Balení obsahuje	Zátka a sítko na zachytávání vlasů (nečistoty) 6/4"



HL-č.	Dimenze	Hmotnost	EAN	ks/balení
514	DN40/50	275 g	+305148	10
514-80	DN40/50	260 g	+514809	1

**HL513/S Odpadní ventil pro sprchové mísy 6/4"**
**Údaje**

Max. průtok	0,75 l/s
Materiál	PP
Pohledové díly	Krytka z nerezové oceli Ø 86 mm
Připojení	Odpadní ventil 6/4" pro odpadní otvory sprchových mís 52 mm
Odtok	Svislý DN40
Normy	ČSN EN 274
Doplňkové informace	Bez zápachové uzávěrky, vhodný pro kombinaci např. s HL100G



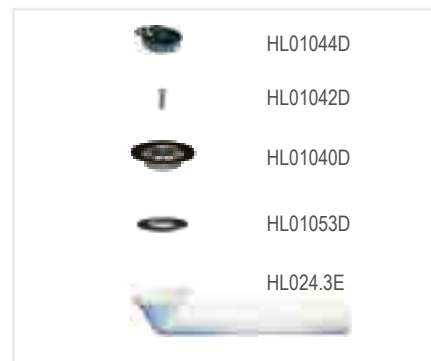
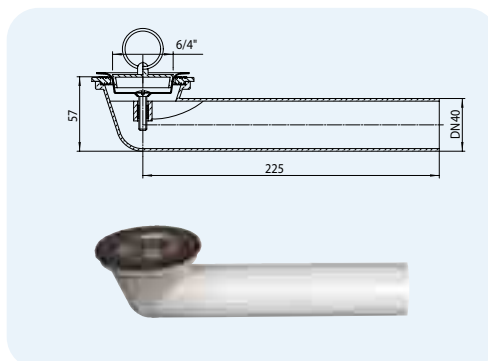
HL-č.	Dimenze	Krytka	Hmotnost	EAN	ks/balení
513/S	DN40	Edelstahl	420 g	+513000	1
513/S.0	DN40	-	325 g	+513017	1

## HL Zápachové uzávěrky pro vany sprchových koutů – výrobky – příslušenství

### HL16.1 Odtokové koleno pro sprchové mísy

#### Údaje

Materiál	PP
Připojení	Odpadní ventil 6/4"
Odtok	Ležatý, DN 40/50 délkově upravitelný



HL-č.	Dimenze	Hmotnost	EAN	ks/balení	EAN-vícenásobné balení
16.1	DN40	150 g	+301614	1	

### HL515, HL515/S, HL517 Průhledná přepadová trubka

#### Údaje

Materiál	Polykarbonát
Dimenze	HL515, HL515/S: h = 100 mm HL517: h = 105 mm
Doplňkové informace	HL515: vhodná pro HL514 a HL80.2(H) HL515/S: vhodná pro HL514/SN(V) a HL513/S HL517: vhodná pro HL520- a pro sérii HL522

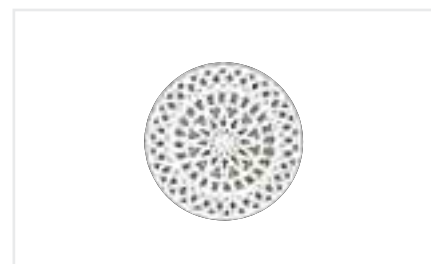
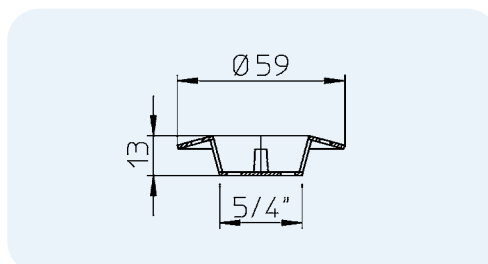


HL-č.	Rozměr	Hmotnost	EAN	ks/balení	EAN-vícenásobné balení
515	h = 100 mm	42 g	+305155	1	
515/S	h = 100 mm	42 g	+315154	1	
517	h = 105 mm	87 g	+008810	1	

### HL525, HL526 Sítko na nečistoty (vlasy)

#### Údaje

Materiál	PE
Dimenze	HL525: 5/4" HL526: 6/4"



HL-č.	Rozměr	Hmotnost	EAN	ks/balení	EAN-vícenásobné balení
525	5/4"	12 g	+305254	1	
526	6/4"	12 g	+305261	1	



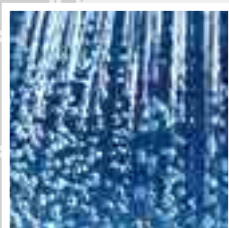
SIPHONS ABLÄUFE

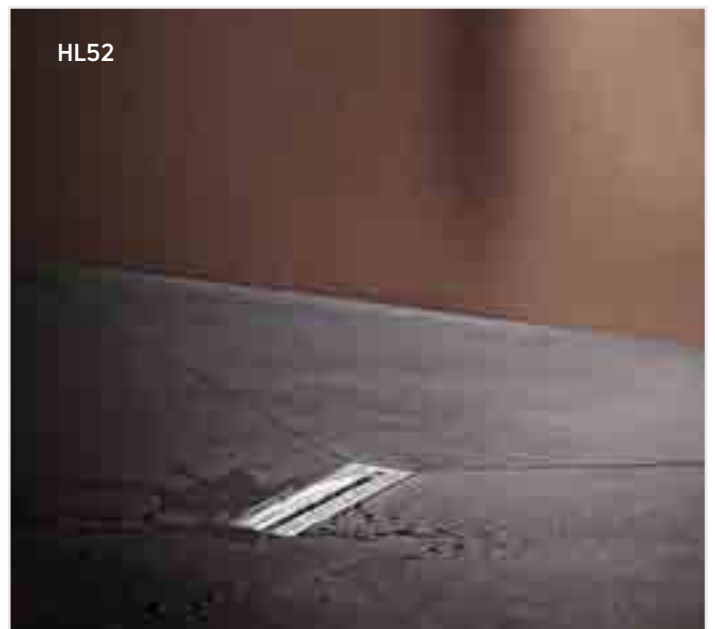
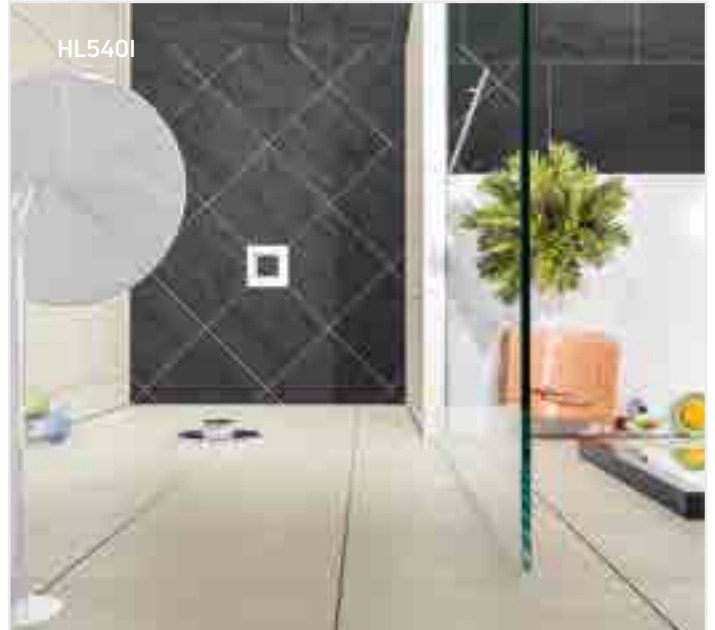


## HL Systémová řešení

### 5. Bezbariérové sprchy

5





## HL Systémová řešení pro bezbariérové sprchy

### Základní informace k projektování a montáži

Bezbariérové sprchové prostory jsou oblíbené a často řešené keramickými obklady. Výhody jsou zřejmé: opticky a i ve skutečnosti větší prostory, osobitý design sprchových koutů spojený s velmi bohatou nabídkou odtokových systémů v různých cenových úrovních. Ukazuje se však, že zejména ve stavebnictví je rozdíl mezi teorií a praxí ve skutečnosti větší v praxi než v teoretické rovině. Nedostatečná komunikace s konečným uživatelem ale také z nedostatku technických konzultací mezi jednotlivými řemesly jako jsou zedník, instalatér a obkladač, vznikají až děsivé konečné výsledky, které jsou pak pro majitele domů zklamáním. K vysvětlení, chceme poukázat na některé důležité body, které je potřeba vzít v úvahu při plánování a provádění sprchových prostor.

#### ▲ Dostatečná stavební výška

Zejména při rekonstrukcích koupelen naráží instalatér na malé stavební výšky podlah a vyžaduje tedy nízké odtokové prvky. A při tom musí ještě myslet na dostačující (min. 2%) spád povrchu podlahy. Pozor: stavební výška podlahové vpusti není shodná s výškou skladby podlahy.

#### ▲ Maximální průtok

Průtok sprchové armatury by měl být na stejné úrovni jako maximální odtok systému. (výkon spr. armatury + 20% = minimální výkon odtoku). Zkušební postup pro stanovení kapacity odtoku je prováděn podle EN 1253-2, pro výšku vzdušit 20mm.

#### ▲ Utěsnění proti vlhkosti

Sprchové prostory řešené keramickou dlažbou patří v koupelnách co se týká zajištění proti pronikání vlhkosti k nejnáročnějším prostorům. Jelikož výplň spár mezi dlaždicemi nelze považovat za trvale těsnou je nutno aplikovat na betonovém potěru pod dlažbou ochrannou voděodolnou vrstvu. Ve většině případů se vše řeší alternativní hydroizolací (tekutou stěrku). Kritické jsou body napojení stěrky a podlahové vpusti. Kvalitní výrobky poznáte podle toho, že problematiku napojení hydroizolace řeší specializovanými produkty. HL odtokové systémy navíc odvádějí průsakové vody (kondenzátu) z úrovně hydroizolace do kanalizačního systému.

#### ▲ Výběr odtokových systémů

##### Bodové odvodnění



##### ▲ Výhody bodového odvodnění:

odpadá obtížnější místo - vzniklé jako klín u lineárního spádovaného podlahy. Hladká spodní plocha vpusti umožňuje lehčí čištění a údržbu. Bodové odvodnění se více nabízí pro malé formáty dlažeb a pokládku v diagonále. Poloha vpusti je individuálně volitelná a přízpůsobitelná motivu v dlažbě.

##### Lineární odvodnění



##### ▲ Výhody lineárního odvodnění:

Jednoduché vytvoření spádování stažením betonového potěru v jednom směru. Vhodnost použití pokládky velkoformátových dlažeb (odpadají diagonální spárořezy). Odtokové systémy - žlábků umísťují většinou u stěny a odtok se nenachází v místě stání sprchujících se osob. Umístění odtoku u stěny je bezpečnější i vzhledem k možnému přetečení vody do prostoru koupelny.

#### ▲ Zajištění pachonepropustnosti

Dle normy ČSN EN 120056-2 musí zápachové uzávěrky (ZU) používané ve vnitřních částech budov obsahovat 5cm vysokou hladinu vody, a to z důvodů možného vyschnutí a také z působení přetlaků popř. podtlaků v potrubních systémech. Je-li z důvodů nízké stavební výšky (renovace) použitý plochý odtokový systém, je to většinou na úkor výšky hladiny zápachové uzávěrky. V tomto případě je nutné odtokové místo vybavit dodatečnou mechanickou zápachovou uzávěrkou. HL vše řeší osvědčeným Primus -systémem. Tento systém obsahuje běžnou vodní zápachovou uzávěrku a také mechanickou. Plovákový systém je součástí ZU a funguje jako klasická ZU, jestliže se ale voda vypaří nebo je odsátá podtlakem v systému, plovák dosedne na přepadovou trubici a uzavře tak možný průnik zápachu z kanalizace.

Pro dokonalé a bezproblémové odvedení vody je nutné zajistit přívzdušnění potrubí kanalizace. Jsou-li nejbližší zařizovací předměty na připojovacích potrubích dále než 4m od splaškových odpadních potrubí, je nutné podle ČSN EN 12056-2 zajistit přívzdušnění kanalizace.

HL doporučuje při použití ZU neodpovída-

jících normám vždy použít KPV pro zajištění vyrovnání tlaků v kanalizaci!! To se dá zajistit nejefektivněji pomocí kanalizačního přívzdušňovacího ventilu např. HL905N

#### ▲ Koordinace na stavbě

V případě řešení sprchových prostor keramickou dlažbou se na místě setkávají tři řemesla: instalatér, zedník a obkladač. Chyby vedoucí k chybné instalaci a tím k nespokojenému klientovi mohou být zažehnány včasnou komunikací mezi řemeslníky. Za tímto účelem se doporučuje zřídit místo koordinace projektových prací např. u projektanta nebo architekta.

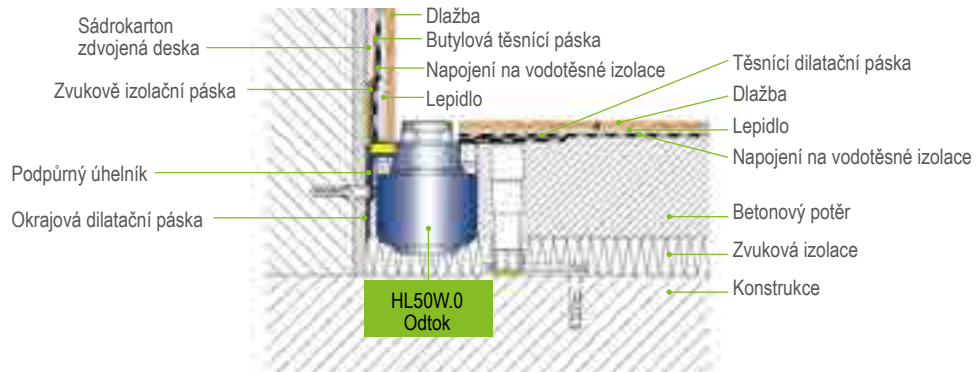
#### ▲ Design, vzhled

Veškeré pohledové díly výrobků HL navazují a umožňují spojení s barevností, velikostí a stylem pokládky keramických nebo i jiných materiálových řešení podlah koupelen jako jsou polyuretanové nebo epoxidové nátěry a jiné.

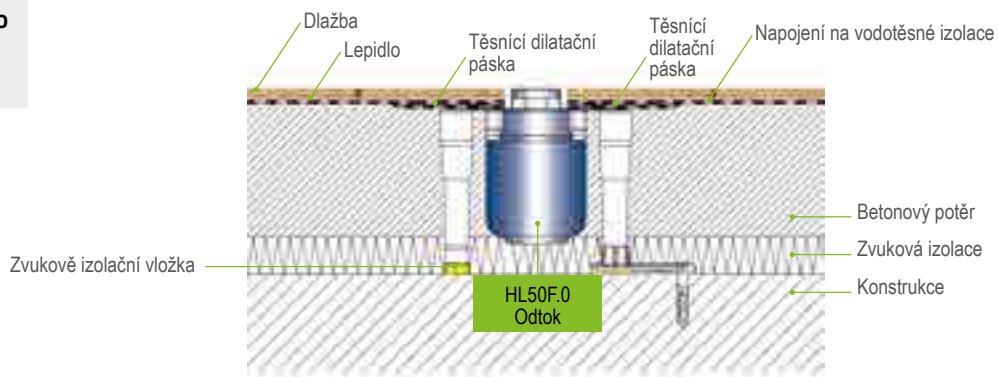
## HL Bezbariérové sprchy – příklady použití

### HL50W

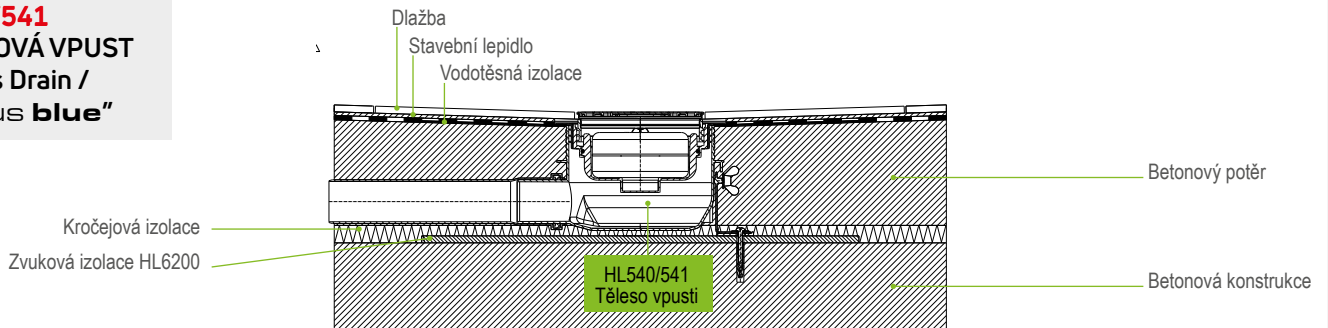
Sprchový žlab z nerezové oceli pro montáž ke stěně



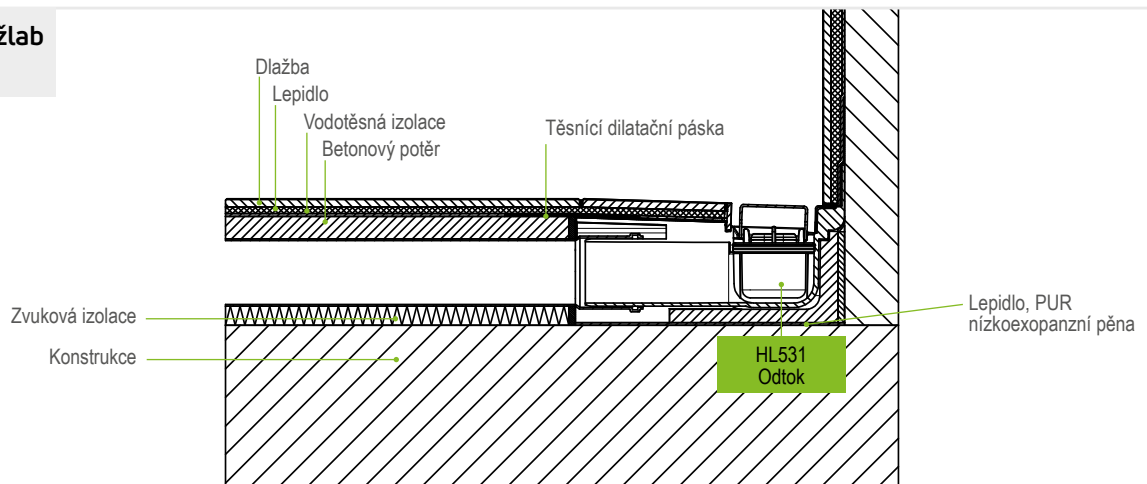
### HL50F Sprchový žlab z nerezové oceli pro montáž do plochy



### HL540/541 SPRCHOVÁ VPUST „Primus Drain / Primus blue“



### HL531 Sprchový žlab „Primus Line“

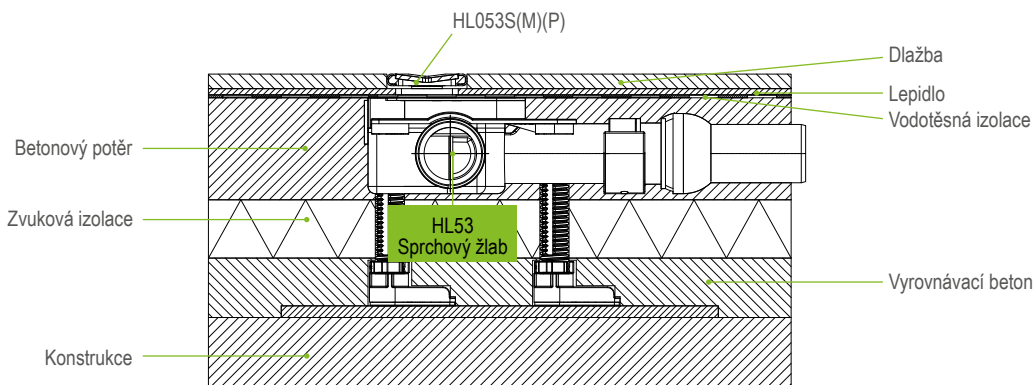




## HL Bezbariérové sprchy – příklady použití

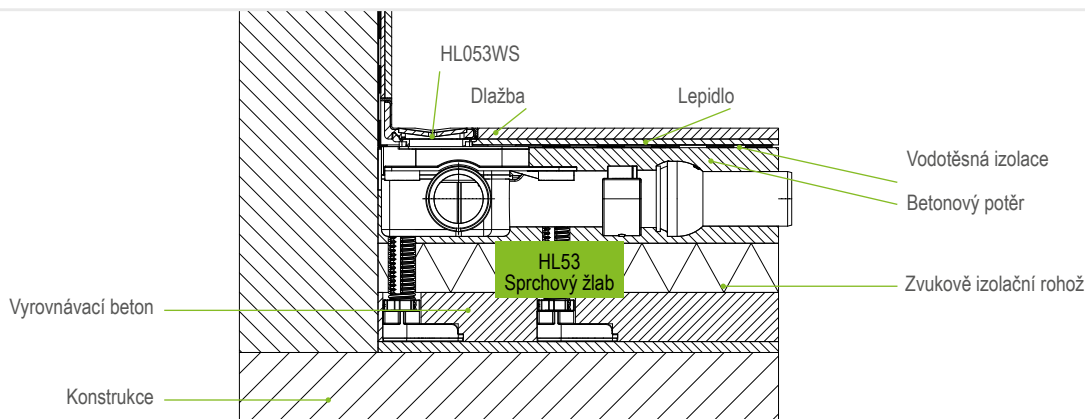
### HL53

Sprchový žlab  
„In|Floor“  
Instalace v ploše



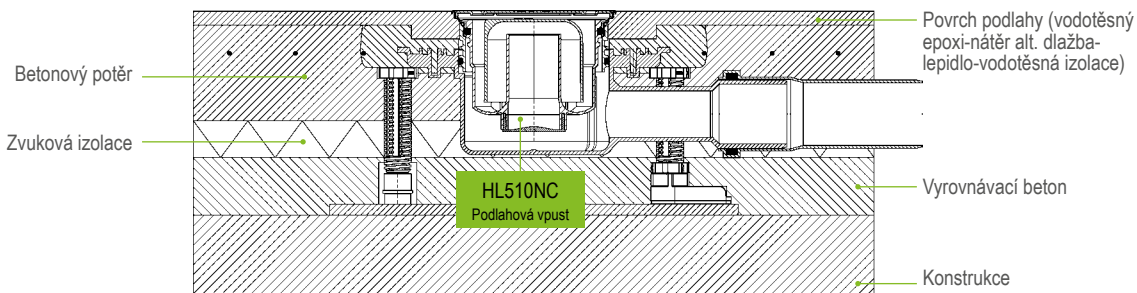
### HL053WS

Sprchový žlab  
„Wall“  
Instalace ke stěně



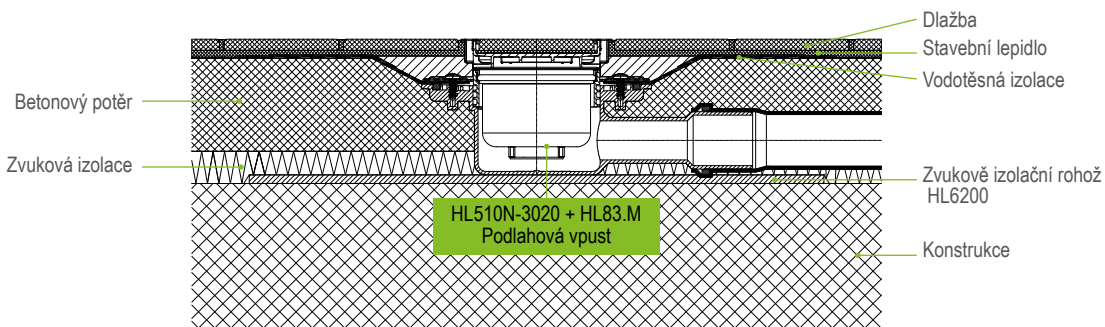
### HL510NC

Podlahová vpust



### HL510N-3020

Podlahová vpust s  
krytem pro vlepení  
dlažby



## HL bezbariérové sprchy - montážní návod HL53



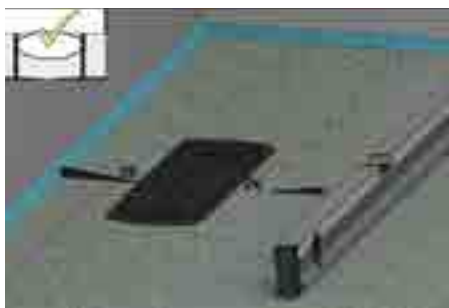
1. Určit pozici tělesa vtoku sprchového žlabu a připevnit na betonovou konstrukci



2. Těleso vtoku sprchového žlabu výškově urovnat, v podélném i příčném směru uložit do roviny



3. Napojit odtok na ležaté potrubí v jednom ze tří možných směrů odpadu a vyzkoušet těsnost



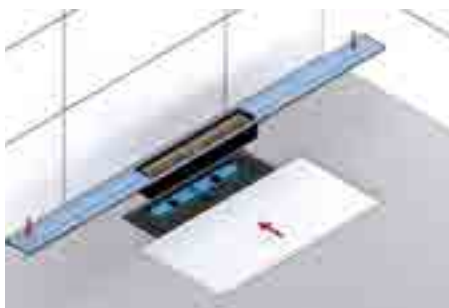
4. Vybetonovat podlahu až ke stavebnímu ochrannému krytu vtoku s minimálním spádováním 2%,



5. Vyjmout stavební ochranný kryt, odstranit eventuelní znečištění a napojit izolační soupravu



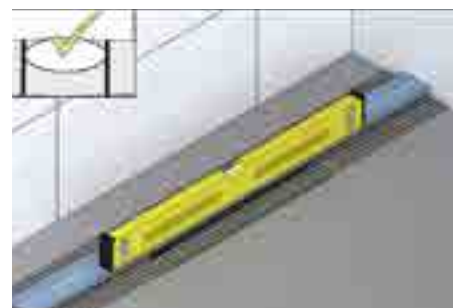
6. Vložit stavební ochranný kryt, provést hydroizolační těsnící nátěr - těsnící manžetu řádně zapracovat do vodotěsné izolace a dodržet čas schnutí!



7. Rozměřit pozici vůči dlažbě, určit polohu výšky a délku odtokového žlábků (lze odborně odříznout).



8. Odtokový žlábek přilepit stavebním lepidlem na podklad



9. Odtokový žlábek řádně tlakem uložit do lepidla a uložit do roviny; příčné spádování odtokového žlábků slouží pro správný odtok vody



10. Vyjmout vymežovací profil z tělesa vtoku a vsunout zápachový uzávěr (ZU)



11. Vložit vyjímatelnou krytku z nerezové oceli - hotovo!



12.  
A: Vodotěsná izolace (stěrka)  
B: Stavební lepidlo  
C: Dlažba

## HL Bezbariérové sprchy – montážní návod HL531



1. Vyměřit prostor pro uložení žlabu; sprchový žlab symetricky a délkově upravit



2. Příprava podkladu: očistit a vyrovnat podklad aplikací stavebního lepidla



3. Sprchový žlab vlepit ke stěně do stavebního lepidla, popř. nízkoexpanzní PUR pěny a uložit do roviny. Okrajová dilatační páska je součástí tělesa žlabu.



4. Odtok žlabu napojit na odpadní potrubí, provést zkoušku těsnosti potrubí



5. Položit kročejovou popř. tepelnou izolaci podlahy



6. Spádovat betonovou mazaninu min. 2% k přední hraně žlabu



7. Továrně připojenou těsnicí fólii pomocí hydroizolační stěrky zapracovat na hydroizolaci svislé konstrukce



8. Aplikovat těsnicí pásky po obvodu modulu žlabu a prostoru sprchy, utěsnit hydroizolační stěrkou celou plochu sprchy



9. Dlažbu položit na doraz k ochranné stavební zátce



10. Vyjmout ochrannou stavební zátku, silikonem dotěsnit spáru mezi rámem žlabu a dlažbou



## HL bezbariérové sprchy - montážní návod HL540/HL541



1. Určit pozici vpusti, položit montážní šablonu ve směru odpadního potrubí a označit otvory pro vrtání.



2. Vyvrátat otvory



3. Vpust uložit, pomocí fixačních úhelníků připevnit do podkladu a napojit do odpadního potrubí



4. Vytvořit spád potrubí pomocí fixačních úhelníků, výškově urovnat a uložit do roviny



5. Vytbetonovat podlahu a v prostoru sprchy vytvořit min 2% spádování



6. Po vyzrání betonové mazaniny odříznout plátkem pilky vyčnívající část nástavce vpusti v úrovni bet. potěru



7. Těsnicí manžetu nasunout do tělesa vpusti a opět uzavřít stavební ochrannou zátkou



8. V celé ploše sprchového koutu provést hydroizolační těsnicí nátěr - těsnicí manžetu řádně zapracovat do vodotěsné izolace.



9. Nástavec s rámem v případě potřeby zkrátit a nasunout do vpusti, vložit ochranný kryt rámu



10. Nástavec s rámem otáčením (360°) přizpůsobit pokládku dlažby



11. Vyjmout ochranný kryt rámu, vložit zápachový uzávěr a nerezovou vtokovou mřížku



12. Hotovo

## Primus **blue** Zápachová uzavírka- její funkce



„Primus **blue**“ – hybridní zápachový uzávěr (ZU) pro sprchové a podlahové vpusti - mechanický i vodní uzávěr. Těsný proti zápachu při podtlaku a přetlaku v potrubí i při vyschnutí ZU.



Při pozvednutém ventilu (a) voda neomezeně odtéká



Při pozvednutém ventilu (a) voda neomezeně odtéká



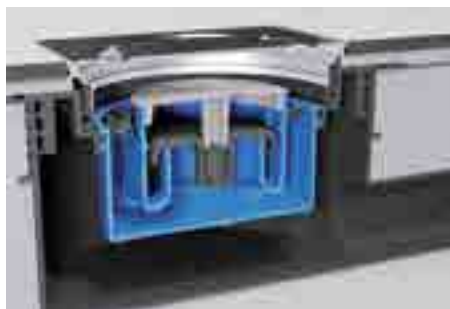
Jakmile přítok vody ustane, ventilový plovák (a) uzavře sedlo přepadu ZU, vodní hladina zůstává v zápachové uzavírcce



V případě podtlaku v kanalizaci zamezuje hladina vody v ZU a společně s váhou ventilového plováku (a) odsátí vody ZU



V případě přetlaku plynů v kanalizaci je tlačěn ventil plováku (a) proti sedlu ventilu a utěsňuje tak průnik plynů z kanalizace. Další výhodou: ochrana také proti vzduchu z kanalizace



Ve vyschlém stavu, v případě dlouhodobého nevyužívání nebo aplikace vpusti v podlaze s podlahovým topením je garantována těsnost mechanického uzávěru v podlahové vpusti proti průniku plynů z kanalizace

**Primus blue**



# HL Bezbariérové sprchy – údaje o výrobcích

## HL50F.0 Sprchový žlab z nerezové oceli, montáž do plochy, STAVEBNÍ VÝŠKA 110 MM !

### Údaje

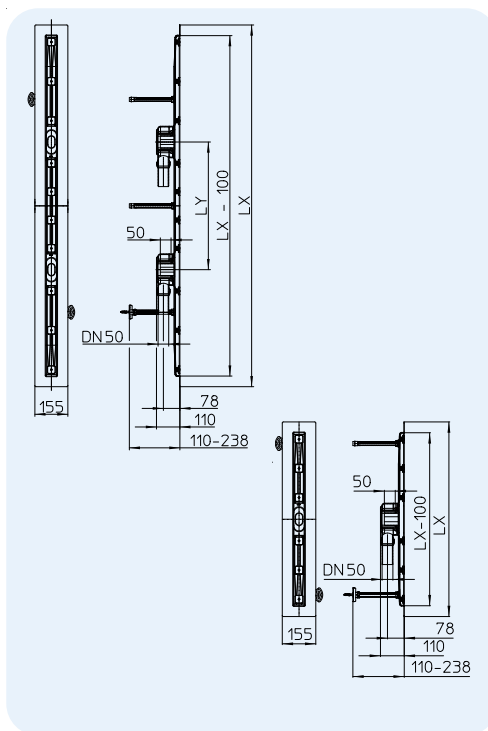
Max. průtok	délka 600 - 1300 mm = 0,8 l/s délka 1400 - 2100 mm = 1,4 l/s
Materiál	nerezová ocel 1.4301/PP
Odtok	DN50 s kloubovým připojením na odtoku
Stavební výška	min. 110 mm bez dlažby
Normy	ČSN EN 1253
Výška vodního uzávěru	50 mm
Další informace	Vyjímatelná zápachová uzávěrka, s pískovanou izolační přírubou šířky 5cm po obvodu žlábků pro řádné napojení kontaktní hydroizolace (hi stěrky), bezrámové provedení okraje žlábků umožňuje pokládku dlažby bez omezení tloušťky dlaždice a odvedení vody z průsaků na hydroizolaci do kanalizace, pro obklad z kamene se k nastavení výšky krytu nabízí speciální aretační šrouby. Sprchové žlábků HL jsou vyráběny z jednoho kusu korozivzdorné oceli vakuovým lisováním. Tím odpadají veškeré problémy s možnou křivostí materiálu způsobenou svařováním.

### Balení obsahuje

4 ks výškově stavitelných nožiček se zvukovou izolací (pryžové vložky) pro přesné uložení žlábků, 2 ks dorazových profilů pro pokládku dlažby ke krytu žlabu, 2 ks svěrných rámečků pro usazení lišty k dlažbě



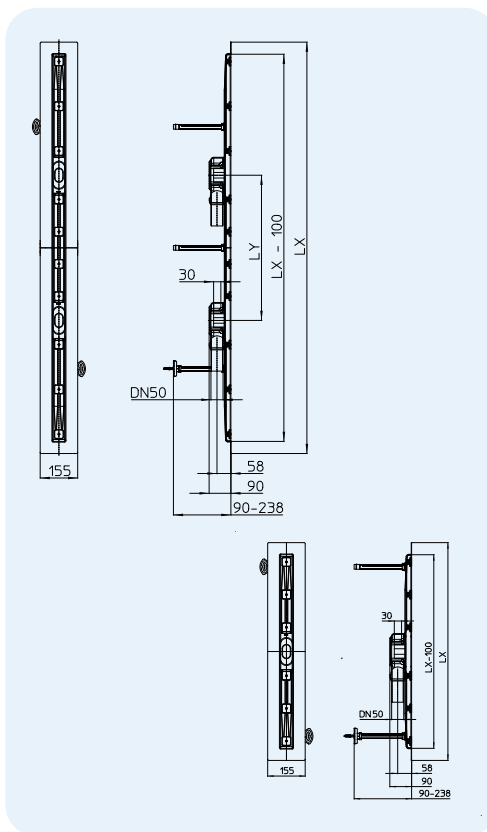
Při provádění obkladu podlah keramickou dlažbou s dořezem, je jako přechod mezi spádovanou částí podlahy a sprchovým žlabem doporučený ukončovací profil (lišta).



HL-č.	Materiál	Dimenze	Délka LX	Délka LY	Max. průtok	Hmotnost	EAN	ks/balení
HL50F.0/60	Nerezová ocel	DN50	600 mm		0,8l/s	2261 g	+024599	1
HL50F.0/70	Nerezová ocel	DN50	700 mm		0,8l/s	2488 g	+024612	1
HL50F.0/80	Nerezová ocel	DN50	800 mm		0,8l/s	2729 g	+024636	1
HL50F.0/90	Nerezová ocel	DN50	900 mm		0,8l/s	2937 g	+024650	1
HL50F.0/90.2	Nerezová ocel	2 x DN50	900 mm	200 mm	1,4l/s	3194 g	+032433	1
HL50F.0/100	Nerezová ocel	DN50	1000 mm		0,8l/s	3224 g	+024674	1
HL50F.0/100.2	Nerezová ocel	2 x DN50	1000 mm	300 mm	1,4l/s	3480 g	+032440	1
HL50F.0/110	Nerezová ocel	DN50	1100 mm		0,8l/s	3525 g	+024698	1
HL50F.0/110.2	Nerezová ocel	2 x DN50	1100 mm	300 mm	1,4l/s	3782 g	+032457	1
HL50F.0/120	Nerezová ocel	DN50	1200 mm		0,8l/s	3760 g	+024711	1
HL50F.0/120.2	Nerezová ocel	2 x DN50	1200 mm	400 mm	1,4l/s	4017 g	+032464	1
HL50F.0/130	Nerezová ocel	DN50	1300 mm		0,8l/s	3966 g	+024735	1
HL50F.0/130.2	Nerezová ocel	2 x DN50	1300 mm	400 mm	1,4l/s	4150 g	+032471	1
HL50F.0/140	Nerezová ocel	2 x DN50	1400 mm	500 mm	1,4l/s	5840 g	+030545	1
HL50F.0/150	Nerezová ocel	2 x DN50	1500 mm	500 mm	1,4l/s	6120 g	+030569	1
HL50F.0/160	Nerezová ocel	2 x DN50	1600 mm	600 mm	1,4l/s	6260 g	+030583	1
HL50F.0/170	Nerezová ocel	2 x DN50	1700 mm	600 mm	1,4l/s	6600 g	+030606	1
HL50F.0/180	Nerezová ocel	2 x DN50	1800 mm	700 mm	1,4l/s	6820 g	+030620	1
HL50F.0/190	Nerezová ocel	2 x DN50	1900 mm	700 mm	1,4l/s	7060 g	+030644	1
HL50F.0/200	Nerezová ocel	2 x DN50	2000 mm	800 mm	1,4l/s	7240 g	+030668	1
HL50F.0/210	Nerezová ocel	2 x DN50	2100 mm	800 mm	1,4l/s	7560 g	+030682	1

**HL50FF.0 Sprchový žlab z nerezové oceli, montáž do plochy (ploché provedení), STAVEBNÍ VÝŠKA 90 MM !**
**Údaje**

Max. průtok	délka 600 - 1300mm = 0,7l/s délka 1400 - 2100mm = 1,2l/s
Materiál	Nerezová ocel 1.4301/PP
Odtok	DN50 s kloubovým připojením na odtoku
Stavební výška	90 mm bez dlažby!
Normy	Normám neodpovídá!
Výška vodního uzávěru	30 mm Výška zápachové uzávěrky neodpovídá požadavkům ČSN 75 6760, na připojovací potrubí je nutno instalovat kanalizačnípřivzdušňovací ventil řady HL903, HL904, HL905 !!
Další informace	Vyjímatelná zápachová uzávěrka, s pískovanou izolační přírubou šířky 5cm po obvodu žlábků pro řádné napojení kontaktní hydroizolace (hi stěrky), bezrámové provedení okraje žlábků umožňuje pokládku dlažby bez omezení tloušťky dlaždice a odvedení vody z průsaků na hydroizolaci do kanalizace, pro obklad z kamene se k nastavení výšky krytu nabízí speciální aretační šrouby. Sprchové žlábků HL jsou vyráběny z jednoho kusu korozivzdorné oceli vakuovým lisováním. Tím odpadájí veškeré problémy s možnou korozi materiálu způsobenou svařováním.
Balení obsahuje	jako výrobek HL50F.0



Při provádění obkladu podlah keramickou dlažbou s dořezem, je jako přechod mezi spádovanou částí podlahy a sprchovým žlabem doporučený ukončovací profil (lišta).

HL-č.	Materiál	Dimenze	Délka LX	Délka LY	Max. průtok	Hmotnost	EAN	ks/ balení
HL50FF.0/60	Nerezová ocel	DN50	600 mm		0,7l/s	2261 g	+029761	1
HL50FF.0/70	Nerezová ocel	DN50	700 mm		0,7l/s	2488 g	+029778	1
HL50FF.0/80	Nerezová ocel	DN50	800 mm		0,7l/s	2729 g	+029785	1
HL50FF.0/90	Nerezová ocel	DN50	900 mm		0,7l/s	2937 g	+029792	1
HL50FF.0/90.2	Nerezová ocel	2 x DN50	900 mm	200 mm	1,2l/s	3135 g	+035717	1
HL50FF.0/100	Nerezová ocel	DN50	1000 mm		0,7l/s	3224 g	+024834	1
HL50FF.0/100.2	Nerezová ocel	2 x DN50	1000 mm	300 mm	1,2l/s	3422 g	+035724	1
HL50FF.0/110	Nerezová ocel	DN50	1100 mm		0,7l/s	3525 g	+024858	1
HL50FF.0/110.2	Nerezová ocel	2 x DN50	1100 mm	300 mm	1,2l/s	3723 g	+035731	1
HL50FF.0/120	Nerezová ocel	DN50	1200 mm		0,7l/s	3760 g	+024872	1
HL50FF.0/120.2	Nerezová ocel	2 x DN50	1200 mm	400 mm	1,2l/s	3958 g	+035748	1
HL50FF.0/130	Nerezová ocel	DN50	1300 mm		0,7l/s	3966 g	+024896	1
HL50FF.0/130.2	Nerezová ocel	2 x DN50	1300 mm	400 mm	1,2l/s	4164 g	+035755	1
HL50FF.0/140	Nerezová ocel	2 x DN50	1400 mm	500 mm	1,2l/s	5840 g	+033362	1
HL50FF.0/150	Nerezová ocel	2 x DN50	1500 mm	500 mm	1,2l/s	6120 g	+033379	1
HL50FF.0/160	Nerezová ocel	2 x DN50	1600 mm	600 mm	1,2l/s	6260 g	+033386	1
HL50FF.0/170	Nerezová ocel	2 x DN50	1700 mm	600 mm	1,2l/s	6600 g	+033393	1
HL50FF.0/180	Nerezová ocel	2 x DN50	1800 mm	700 mm	1,2l/s	6820 g	+033409	1
HL50FF.0/190	Nerezová ocel	2 x DN50	1900 mm	700 mm	1,2l/s	7060 g	+033416	1
HL50FF.0/200	Nerezová ocel	2 x DN50	2000 mm	800 mm	1,2l/s	7240 g	+033423	1
HL50FF.0/210	Nerezová ocel	2 x DN50	2100 mm	800 mm	1,2l/s	7560 g	+033430	1

**HL50FU.0 Sprchový žlab z nerezové oceli, montáž do plochy (ultra plochý), STAVEBNÍ VÝŠKA 68 MM !**
**Údaje**

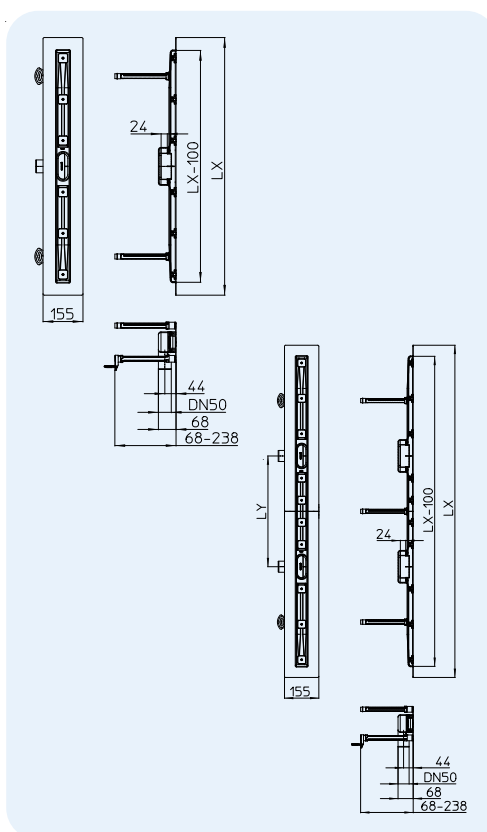
Max. průtok	délka 600 - 1300 mm = 0,46 l/s délka 1400 - 2100 mm = 0,82 l/s
Materiál	Nerezová ocel 1.4301/PP
Odtok	DN50, pevný - kolmý na směr žlabu
Stavební výška	68 mm bez dlažby
Normy	Normám neodpovídá!!
Výška vodního uzávěru	24 mm Výška zápachové uzávěrky neodpovídá požadavkům ČSN 75 6760, na přípojovací potrubí je nutno instalovat kanalizačnípřívzdušňovací ventil řady HL903, HL904, HL905 !!

**Další informace**  
Výjimatelná zápachová uzávěrka, s pískovanou izolační přírubou šířky 5cm po obvodu žlabku pro řádné napojení kontaktní hydroizolace (hi stěrky), bezrámové provedení okraje žlabku umožňuje pokládku dlažby bez omezení tloušťky dlaždice a odvedení vody z průsaků na hydroizolaci do kanalizace, pro obklad z kamene se k nastavení výšky krytu nabízí speciální aretační šrouby. Sprchové žlabky HL jsou vyráběny z jednoho kusu korozivzdorné oceli vakuovým lisováním. Tím odpadá veškeré problémy s možnou křivostí materiálu způsobenou svařováním.

**Balení obsahuje**  
Výškově stavitelné nožičky se zvukovou izolací (pryžové vložky) pro přesné uložení žlabku, 2 ks dorazových profilů pro pokládku dlažby na doraz ke krytu žlabu 2 ks svěrných rámečků pro usazení možné koncové lišty k dlažbě



Při provádění obkladu podlah keramickou dlažbou s dořezem, je jako přechod mezi spádovanou částí podlahy a sprchovým žlabem doporučený ukončovací profil (lišta).



HL-č.	Materiál	Dimenze	Délka LX	Délka LY	Max. průtok	Hmotnost	EAN	ks/ balení
HL50FU.0/60	Nerezová ocel	DN50	600 mm		0,46 l/s	2261 g	+033904	1
HL50FU.0/70	Nerezová ocel	DN50	700 mm		0,46 l/s	2488 g	+033911	1
HL50FU.0/80	Nerezová ocel	DN50	800 mm		0,46 l/s	2729 g	+033928	1
HL50FU.0/90	Nerezová ocel	DN50	900 mm		0,46 l/s	2937 g	+033935	1
HL50FU.0/90.2	Nerezová ocel	2 x DN50	900 mm	200 mm	0,82 l/s	3194 g	+035762	1
HL50FU.0/100	Nerezová ocel	DN50	1000 mm		0,46 l/s	3224 g	+033942	1
HL50FU.0/100.2	Nerezová ocel	2 x DN50	1000 mm	300 mm	0,82 l/s	3481 g	+035779	1
HL50FU.0/110	Nerezová ocel	DN50	1100 mm		0,46 l/s	3525 g	+033959	1
HL50FU.0/110.2	Nerezová ocel	2 x DN50	1100 mm	300 mm	0,82 l/s	3782 g	+035786	1
HL50FU.0/120	Nerezová ocel	DN50	1200 mm		0,46 l/s	3760 g	+033980	1
HL50FU.0/120.2	Nerezová ocel	2 x DN50	1200 mm	400 mm	0,82 l/s	4017 g	+035793	1
HL50FU.0/130	Nerezová ocel	DN50	1300 mm		0,46 l/s	3966 g	+033997	1
HL50FU.0/130.2	Nerezová ocel	2 x DN50	1300 mm	400 mm	0,82 l/s	4140 g	+035809	1
HL50FU.0/140	Nerezová ocel	2 x DN50	1400 mm	500 mm	0,82 l/s	5840 g	+034000	1
HL50FU.0/150	Nerezová ocel	2 x DN50	1500 mm	500 mm	0,82 l/s	6120 g	+034017	1
HL50FU.0/160	Nerezová ocel	2 x DN50	1600 mm	600 mm	0,82 l/s	6260 g	+034024	1
HL50FU.0/170	Nerezová ocel	2 x DN50	1700 mm	600 mm	0,82 l/s	6600 g	+034031	1
HL50FU.0/180	Nerezová ocel	2 x DN50	1800 mm	700 mm	0,82 l/s	6820 g	+034048	1
HL50FU.0/190	Nerezová ocel	2 x DN50	1900 mm	700 mm	0,82 l/s	7060 g	+034055	1
HL50FU.0/200	Nerezová ocel	2 x DN50	2000 mm	800 mm	0,82 l/s	7240 g	+034062	1
HL50FU.0/210	Nerezová ocel	2 x DN50	2100 mm	800 mm	0,82 l/s	7560 g	+034079	1



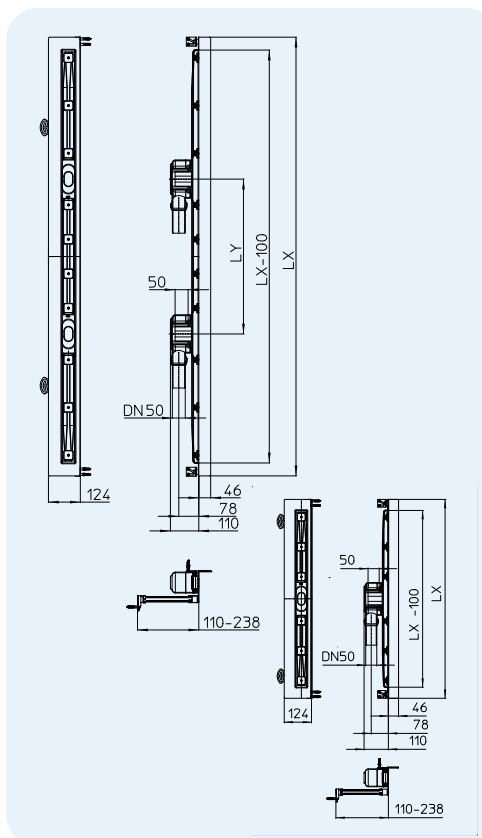
**HL50W.0 Sprchový žlab z nerezové oceli, montáž ke stěně, STAVEBNÍ VÝŠKA 110 MM !**
**Údaje**

Max. průtok	délka 600 - 1300 mm = 0,8 l/s délka 1400 - 2100 mm = 1,4 l/s
Materiál	Nerezová ocel 1.4301/PP
Odtok	DN50 s kloubovým připojením na odtoku
Stavební výška	min. 110mm bez dlažby
Normy	ČSN EN 1253
Výška vodního uzávěru	50 mm
Další informace	Vyjímatelná zápachová uzávěrka, s pískovanou izolační přírubou šířky 5cm po obvodu žlábků pro řádné napojení kontaktní hydroizolace (hi stěrky), bezrámové provedení okraje žlábků umožňuje pokládku dlažby bez omezení tloušťky dlaždice a odvedení vody z průsaků na hydroizolaci do kanalizace, pro obklad z kamene se k nastavení výšky krytu nabízí speciální aretační šrouby. Sprchové žlábků HL jsou vyráběny z jednoho kusu korozivzdorné oceli vakuovým lisováním. Tím odpadají veškeré problémy s možnou korozi materiálu způsobenou svařováním.

Balení obsahuje 2k s výškově stavitelných nožiček a 2ks podpůrných úhelníků se zvukovou izolací (pryžové vložky) pro přesné uložení žlábků, utylkaučuková izolační páska pro těsné napojení zadní příruby na stěnu včetně zvukové izolační pásky, 2 ks dorazových profilů pro pokládku dlažby ke krytu žlabu, 2 ks svěrných rámečků pro usazení lišty k dlažbě



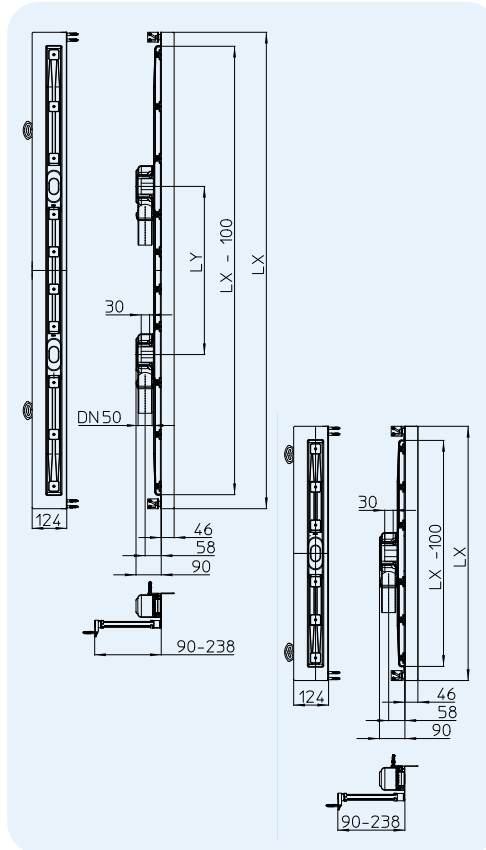
Při provádění obkladu podlah keramickou dlažbou s dořezem, je jako přechod mezi spádovanou částí podlahy a sprchovým žlabem doporučený ukončovací profil (lišta).



HL-č.	Materiál	Dimenze	Délka LX	Délka LY	Max. průtok	Hmotnost	EAN	ks/balení
HL50W.0/60	Nerezová ocel	DN50	600 mm		0,8l/s	2409 g	+024759	1
HL50W.0/70	Nerezová ocel	DN50	700 mm		0,8l/s	2655 g	+024773	1
HL50W.0/80	Nerezová ocel	DN50	800 mm		0,8l/s	2965 g	+024797	1
HL50W.0/90	Nerezová ocel	DN50	900 mm		0,8l/s	3248 g	+024810	1
HL50W.0/90.2	Nerezová ocel	2 x DN50	900 mm	200 mm	1,4 l/s		+032495	1
HL50W.0/100	Nerezová ocel	DN50	1000 mm		0,8l/s	3462 g	+024834	1
HL50W.0/100.2	Nerezová ocel	2 x DN50	1000 mm	300 mm	1,4 l/s		+032488	1
HL50W.0/110	Nerezová ocel	DN50	1100 mm		0,8l/s	3769 g	+024858	1
HL50W.0/110.2	Nerezová ocel	2 x DN50	1100 mm	300 mm	1,4 l/s		+032501	1
HL50W.0/120	Nerezová ocel	DN50	1200 mm		0,8l/s	4082 g	+024872	1
HL50W.0/120.2	Nerezová ocel	2 x DN50	1200 mm	400 mm	1,4 l/s		+032518	1
HL50W.0/130	Nerezová ocel	DN50	1300 mm		0,8l/s	4283 g	+024896	1
HL50W.0/130.2	Nerezová ocel	2 x DN50	1300 mm	400 mm	1,4 l/s		+032525	1
HL50W.0/140	Nerezová ocel	DN50	1400 mm	500 mm	1,4l/s	6200 g	+030385	1
HL50W.0/150	Nerezová ocel	DN50	1500 mm	500 mm	1,4l/s	6480 g	+030408	1
HL50W.0/160	Nerezová ocel	DN50	1600 mm	600 mm	1,4l/s	6780 g	+030422	1
HL50W.0/170	Nerezová ocel	DN50	1700 mm	600 mm	1,4l/s	6960 g	+030446	1
HL50W.0/180	Nerezová ocel	DN50	1800 mm	700 mm	1,4l/s	7200 g	+030460	1
HL50W.0/190	Nerezová ocel	DN50	1900 mm	700 mm	1,4l/s	7450 g	+030484	1
HL50W.0/200	Nerezová ocel	DN50	2000 mm	800 mm	1,4l/s	7920 g	+030507	1
HL50W.0/210	Nerezová ocel	DN50	2100 mm	800 mm	1,4l/s	8020 g	+030521	1

**HL50WF.0 Sprchový žlab z nerezové oceli, montáž ke stěně (ploché provedení), STAVEBNÍ VÝŠKA 90 MM !**
**Údaje**

Max. průtok	délka 600 - 1300 mm = 0,7 l/s délka 1400 - 2100 mm = 1,2 l/s
Materiál	Nerezová ocel 1.4301/PP
Odtok	DN50 s kloubovým připojením na odtoku
Stavební výška	min. 90 mm bez dlažby!
Normy	Normám neodpovídá!!
Výška vodního uzávěru	30 mm Výška zápachové uzávěrky neodpovídá požadavkům ČSN 75 6760, na připojovací potrubí je nutno instalovat kanalizačnípřivzdušňovací ventil řady HL903, HL904, HL905 !!
Další informace	Vyjímatelná zápachová uzávěrka, s pískovanou izolační přírubou šířky 5cm po obvodu žlábků pro řádné napojení kontaktní hydroizolace (hi stěrky), bezrámové provedení okraje žlábků umožňuje pokládku dlažby bez omezení tloušťky dlaždice a odvedení vody z průsaků na hydroizolaci do kanalizace, pro obklad z kamene se k nastavení výšky krytu nabízí speciální aretační šrouby. Sprchové žlábků HL jsou vyráběny z jednoho kusu korozivzdorné oceli vakuovým lisováním. Tím odpadají veškeré problémy s možnou korozi materiálu způsobenou svařováním.
Balení obsahuje	jako výrobek HL50W.0



Při provádění obkladu podlah keramickou dlažbou s dořezem, je jako přechod mezi spádovanou částí podlahy a sprchovým žlabem doporučený ukončovací profil (lišta).

HL-č.	Materiál	Dimenze	Délka LX	Délka LY	Max. průtok	Hmotnost	EAN	ks/ balení
HL50WF.0/60	Nerezová ocel	DN50	600 mm		0,7 l/s	2409 g	+029716	1
HL50WF.0/70	Nerezová ocel	DN50	700 mm		0,7 l/s	2655 g	+029723	1
HL50WF.0/80	Nerezová ocel	DN50	800 mm		0,7 l/s	2965 g	+029587	1
HL50WF.0/90	Nerezová ocel	DN50	900 mm		0,7 l/s	3248 g	+029594	1
HL50WF.0/90.2	Nerezová ocel	2 x DN50	900 mm	200 mm	1,2 l/s		+035663	1
HL50WF.0/100	Nerezová ocel	DN50	1000 mm		0,7 l/s	3462 g	+029730	1
HL50WF.0/100.2	Nerezová ocel	2 x DN50	1000 mm	300 mm	1,2 l/s		+035670	1
HL50WF.0/110	Nerezová ocel	DN50	1100 mm		0,7 l/s	3769 g	+029747	1
HL50WF.0/110.2	Nerezová ocel	2 x DN50	1100 mm	300 mm	1,2 l/s		+035687	1
HL50WF.0/120	Nerezová ocel	DN50	1200 mm		0,7 l/s	4082 g	+029754	1
HL50WF.0/120.2	Nerezová ocel	2 x DN50	1200 mm	400 mm	1,2 l/s		+035694	1
HL50WF.0/130	Nerezová ocel	DN50	1300 mm		0,7 l/s	4283 g	+029709	1
HL50WF.0/130.2	Nerezová ocel	2 x DN50	1300 mm	400 mm	1,2 l/s		+035700	1
HL50WF.0/140	Nerezová ocel	DN50	1400 mm	500 mm	1,2 l/s	6200 g	+033447	1
HL50WF.0/150	Nerezová ocel	DN50	1500 mm	500 mm	1,2 l/s	6480 g	+033454	1
HL50WF.0/160	Nerezová ocel	DN50	1600 mm	600 mm	1,2 l/s	6780 g	+033461	1
HL50WF.0/170	Nerezová ocel	DN50	1700 mm	600 mm	1,2 l/s	6960 g	+033478	1
HL50WF.0/180	Nerezová ocel	DN50	1800 mm	700 mm	1,2 l/s	7200 g	+033485	1
HL50WF.0/190	Nerezová ocel	DN50	1900 mm	700 mm	1,2 l/s	7450 g	+033492	1
HL50WF.0/200	Nerezová ocel	DN50	2000 mm	800 mm	1,2 l/s	7920 g	+033508	1
HL50WF.0/210	Nerezová ocel	DN50	2100 mm	800 mm	1,2 l/s	8020 g	+033515	1

**HL50WU.0 Sprchový žlab z nerezové oceli, montáž ke stěně (ultra plochý), STAVEBNÍ VÝŠKA 68 MM !**
**Údaje**

Max. průtok délka 600 - 1300 mm = 0,46 l/s  
 délka 1400 - 2100 mm = 0,82 l/s

Materiál Nerezová ocel 1.4301/PP

Odtok DN50, pevný - kolmý na směr žlabu

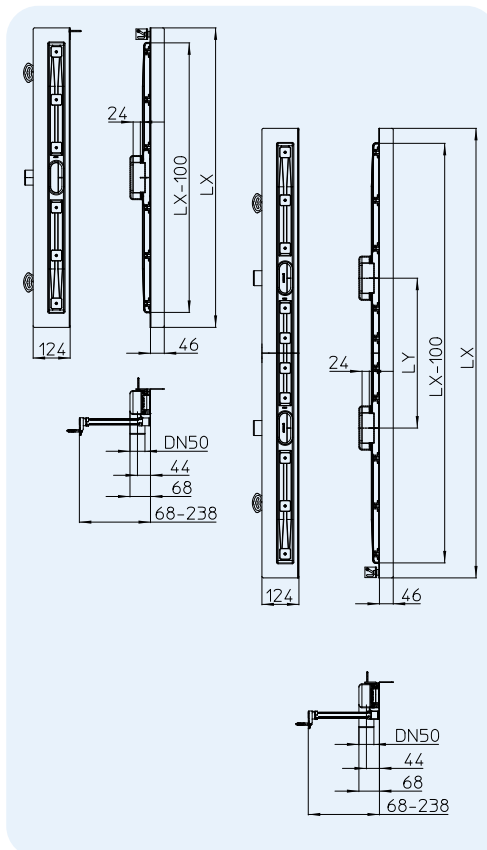
Stavební výška 68 mm bez dlažby

Výška vodního uzávěru 24 mm  
 Výška zápachové uzávěrky neodpovídá požadavkům ČSN 75 6760, na přípojovací potrubí je nutno instalovat kanalizačnípřívzdušňovací ventil řady HL903, HL904, HL905 !!

Normy Normám neodpovídá!!

Další informace Vyjímatelná zápachová uzávěrka, ze zadní lomenou přírubou a s pískovanou izolační přírubou šířky 5cm po obvodu žlábků pro řádné napojení kontaktní hydroizolace (hi stěrky), bezrámové provedení okraje žlábků umožňuje pokládku dlažby bez omezení tloušťky dlaždice a odvedení vody z průsaků na hydroizolaci do kanalizace, pro obklad z kamene se k nastavení výšky krytu nabízí speciální aretační šrouby. Sprchové žlábků HL jsou vyráběny z jednoho kusu korozivzdorné oceli vakuovým lisováním. Tím odpadájí veškeré problémy s možnou krouží materiálu způsobenou svařováním.

Balení obsahuje 2ks výškové stavitelné nožičky a 2ks podpůrných úhelníků se zvukovou izolací (pryžové vložky) pro přesné uložení žlábků, butylkaučuková izolační páska pro těsné napojení zadní příruby na stěnu včetně zvukové izolační pásky, 2 ks dorazových profilů pro pokládku dlažby na doraz ke krytu žlabu, 2 ks svěrných rámečků pro usazení možné koncové lišty k dlažbě.



HL-č.	Materiál	Dimenze	Délka LX	Délka LY	Max. průtok	Hmotnost	EAN	ks/balení
HL50WU.0/60	Nerezová ocel	DN50	600 mm		0,46 l/s	2409 g		1
HL50WU.0/70	Nerezová ocel	DN50	700 mm		0,46 l/s	2655 g		1
HL50WU.0/80	Nerezová ocel	DN50	800 mm		0,46 l/s	2965 g		1
HL50WU.0/90	Nerezová ocel	DN50	900 mm		0,46 l/s	3248 g		1
HL50WU.0/90.2	Nerezová ocel	2 x DN50	900 mm	200 mm	0,82 l/s			1
HL50WU.0/100	Nerezová ocel	DN50	1000 mm		0,46 l/s	3462 g		1
HL50WU.0/100.2	Nerezová ocel	2 x DN50	1000 mm	300 mm	0,82 l/s			1
HL50WU.0/110	Nerezová ocel	DN50	1100 mm		0,46 l/s	3769 g		1
HL50WU.0/110.2	Nerezová ocel	2 x DN50	1100 mm	300 mm	0,82 l/s			1
HL50WU.0/120	Nerezová ocel	DN50	1200 mm		0,46 l/s	4082 g		1
HL50WU.0/120.2	Nerezová ocel	2 x DN50	1200 mm	400 mm	0,82 l/s			1
HL50WU.0/130	Nerezová ocel	DN50	1300 mm		0,46 l/s	4283 g		1
HL50WU.0/130.2	Nerezová ocel	2 x DN50	1300 mm	400 mm	0,82 l/s			1
HL50WU.0/140	Nerezová ocel	DN50	1400 mm	500 mm	0,82 l/s	6200 g		1
HL50WU.0/150	Nerezová ocel	DN50	1500 mm	500 mm	0,82 l/s	6480 g		1
HL50WU.0/160	Nerezová ocel	DN50	1600 mm	600 mm	0,82 l/s	6780 g		1
HL50WU.0/170	Nerezová ocel	DN50	1700 mm	600 mm	0,82 l/s	6960 g		1
HL50WU.0/180	Nerezová ocel	DN50	1800 mm	700 mm	0,82 l/s	7200 g		1
HL50WU.0/190	Nerezová ocel	DN50	1900 mm	700 mm	0,82 l/s	7450 g		1
HL50WU.0/200	Nerezová ocel	DN50	2000 mm	800 mm	0,82 l/s	7920 g		1
HL50WU.0/210	Nerezová ocel	DN50	2100 mm	800 mm	0,82 l/s	8020 g		1

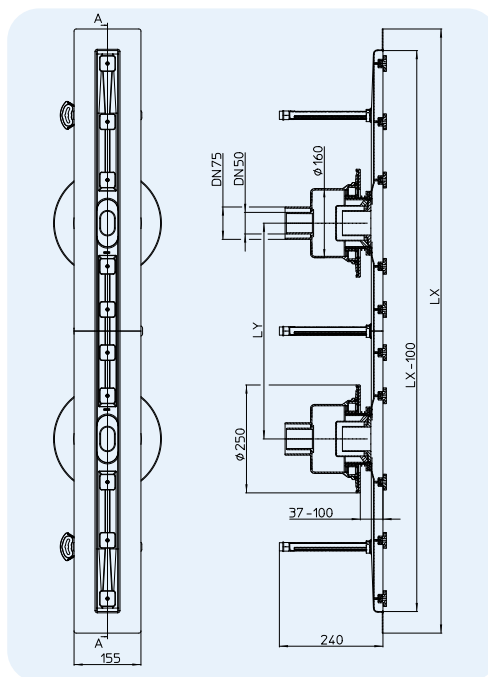
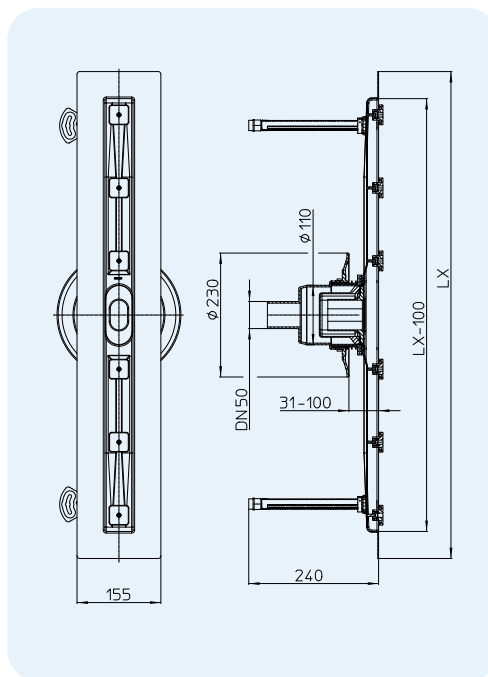


Při provádění obkladu podlah keramickou dlažbou s dořezem, je jako přechod mezi spádovanou částí podlahy a sprchovým žlabem doporučený ukončovací profil (lišta).

**HL50FV.0 Sprchový žlab z nerezové oceli se svislým odtokem k zabudování do plochy**
**Údaje**

Max. průtok	délka 600 - 1300 mm = 0,8 l/s délka 1400 - 2100 mm = 1,4 l/s
Materiál	nerezová ocel 1.4301/PP
Odtok	svislý DN50
Stavební výška	více techn. výkres
Normy	ČSN EN 1253
Výška vodního uzávěru	50 mm
Další informace	Vyjímatelná zápachová uzávěrka, s pískovanou izolační přírubou šířky 5cm po obvodu žlábků pro řádné napojení kontaktní hydroizolace (hi stěrky), bezrámové provedení okraje žlábků umožňuje pokládku dlažby bez omezení tloušťky dlaždice a odvedení vody z průsaků na hydroizolaci do kanalizace, pro obklad z kamene se k nastavení výšky krytu nabízí speciální aretační šrouby. Sprchové žlábků HL jsou vyráběny z jednoho kusu korozivzdorné oceli vakuovým lisováním. Tím odpadají veškeré problémy s možnou korozi materiálu způsobenou svařováním.

Balení obsahuje 4 ks výškově stavitelných nožiček se zvukovou izolací (přyzové vložky) pro přesné uložení žlábků, 2 ks dorazových profilů pro pokládku dlažby ke krytu žlabu, 2 ks svěrných rámečků pro usazení lišty k dlažbě

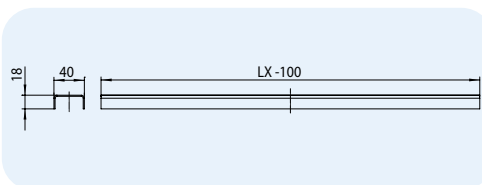


Při provádění obkladu podlah keramickou dlažbou s dořezem, je jako přechod mezi spádovanou částí podlahy a sprchovým žlabem doporučený ukončovací profil (lišta).

HL-č.	Materiál	Dimenze	Délka LX	Délka LY	Max. průtok	Hmotnost	EAN	ks/balení
50FV.0/60	Nerezová ocel	DN50	600 mm		0,8 l/s	3760 g	+03792	1
50FV.0/70	Nerezová ocel	DN50	700 mm		0,8 l/s	3840 g	+03777	1
50FV.0/80	Nerezová ocel	DN50	800 mm		0,8 l/s	4060 g	+03793	1
50FV.0/90	Nerezová ocel	DN50	900 mm		0,8 l/s	4100 g	+03773	1
50FV.0/100	Nerezová ocel	DN50	1000 mm		0,8 l/s	4850 g	+03794	1
50FV.0/110	Nerezová ocel	DN50	1100 mm		0,8 l/s	5010 g	+03795	1
50FV.0/120	Nerezová ocel	DN50	1200 mm		0,8 l/s	5210 g	+03796	1
50FV.0/130	Nerezová ocel	DN50	1300 mm		0,8 l/s	5280 g	+03797	1
50FV.0/140	Nerezová ocel	DN50	1400 mm	500 mm	1,4 l/s	8250 g	+03798	1
50FV.0/150	Nerezová ocel	DN50	1500 mm	500 mm	1,4 l/s	8500 g	+03799	1
50FV.0/160	Nerezová ocel	DN50	1600 mm	600 mm	1,4 l/s	8650 g	+03800	1
50FV.0/170	Nerezová ocel	DN50	1700 mm	600 mm	1,4 l/s	8900 g	+03801	1
50FV.0/180	Nerezová ocel	DN50	1800 mm	700 mm	1,4 l/s	9130 g	+03802	1
50FV.0/190	Nerezová ocel	DN50	1900 mm	700 mm	1,4 l/s	9380 g	+03803	1
50FV.0/200	Nerezová ocel	DN50	2000 mm	800 mm	1,4 l/s	9620 g	+03804	1
50FV.0/210	Nerezová ocel	DN50	2100 mm	800 mm	1,4 l/s	9870 g	+03805	1

**HL050S Kryt z nerezové oceli „Standard“ ke sprchovým žlabům**
**Údaje**

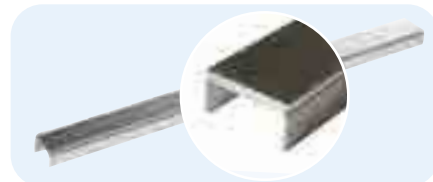
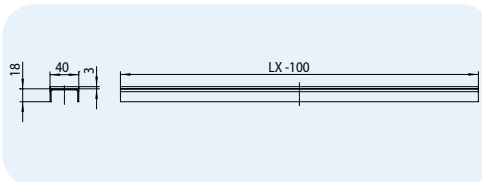
Materiál	Nerezová ocel 1.4301
Stavební výška	určen pro podlahové krytiny od 2-16mm (včetně lepidla)
Třída zatížení	K3 (300 kg)



HL-č.	Materiál	Délka LX -100	Hmotnost	EAN	ks/balení	HL-č.	Materiál	Délka LX -100	Hmotnost	EAN	ks/balení
050S/60	Nerezová ocel	500 mm	410 g	+024919	1	050S/140	Nerezová ocel	1300 mm	1074 g	+029891	1
050S/70	Nerezová ocel	600 mm	490 g	+024933	1	050S/150	Nerezová ocel	1400 mm	1156 g	+029914	1
050S/80	Nerezová ocel	700 mm	583 g	+024957	1	050S/160	Nerezová ocel	1500 mm	1238 g	+029938	1
050S/90	Nerezová ocel	800 mm	672 g	+024971	1	050S/170	Nerezová ocel	1600 mm	1320 g	+029952	1
050S/100	Nerezová ocel	900 mm	746 g	+024995	1	050S/180	Nerezová ocel	1700 mm	1402 g	+029976	1
050S/110	Nerezová ocel	1000 mm	830 g	+025015	1	050S/190	Nerezová ocel	1800 mm	1484 g	+029990	1
050S/120	Nerezová ocel	1100 mm	900 g	+025039	1	050S/200	Nerezová ocel	1900 mm	1566 g	+030026	1
050S/130	Nerezová ocel	1200 mm	992 g	+025053	1	050S/210	Nerezová ocel	2000 mm	1648 g	+030040	1

**HL050D Kryt z nerezové oceli „Design“ ke sprchovým žlabům**
**Údaje**

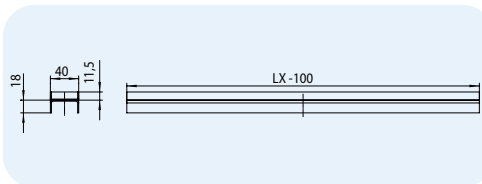
Materiál	nerezová ocel 1.4301 matová broušená
Stavební výška	určen pro podlahové krytiny od 5 - 19 mm (včetně lepidla)
Třída zatížení	K3 (300 kg)



HL-č.	Materiál	Délka LX -100	Hmotnost	EAN	ks/balení	HL-č.	Materiál	Délka LX -100	Hmotnost	EAN	ks/balení
050D/60	Nerezová ocel	500 mm	872 g	+025077	1	050D/140	Nerezová ocel	1300 mm	2322 g	+603007	1
050D/70	Nerezová ocel	600 mm	1041 g	+025091	1	050D/150	Nerezová ocel	1400 mm	2528 g	+603009	1
050D/80	Nerezová ocel	700 mm	1260 g	+025114	1	050D/160	Nerezová ocel	1500 mm	2734 g	+603011	1
050D/90	Nerezová ocel	800 mm	1395 g	+025138	1	050D/170	Nerezová ocel	1600 mm	2940 g	+603013	1
050D/100	Nerezová ocel	900 mm	1550 g	+025152	1	050D/180	Nerezová ocel	1700 mm	3146 g	+603015	1
050D/110	Nerezová ocel	1000 mm	1757 g	+025176	1	050D/190	Nerezová ocel	1800 mm	3352 g	+603017	1
050D/120	Nerezová ocel	1100 mm	1954 g	+025190	1	050D/200	Nerezová ocel	1900 mm	3558 g	+603019	1
050D/130	Nerezová ocel	1200 mm	2116 g	+025213	1	050D/210	Nerezová ocel	2000 mm	3764 g	+603021	1

**HL050I Kryt z nerezové oceli „Individuell“ ke sprchovým žlabům**
**Údaje**

Materiál	nerezová ocel 1.4301 matová broušená
Stavební výška	určen pro podlahové krytiny od 16 - 30 mm (včetně lepidla)
Třída zatížení	K3 (300 kg)
Další informace	pro individuální povrchy podlah



HL-č.	Materiál	Délka LX -100	Hmotnost	EAN	ks/balení	HL-č.	Materiál	Délka LX -100	Hmotnost	EAN	ks/balení
050I/60	Nerezová ocel	500 mm	766 g	+025237	1	050I/140	Nerezová ocel	1300 mm	2003 g	+030224	1
050I/70	Nerezová ocel	600 mm	914 g	+025251	1	050I/150	Nerezová ocel	1400 mm	2151 g	+030248	1
050I/80	Nerezová ocel	700 mm	1060 g	+025275	1	050I/160	Nerezová ocel	1500 mm	2299 g	+030262	1
050I/90	Nerezová ocel	800 mm	1213 g	+025299	1	050I/170	Nerezová ocel	1600 mm	2447 g	+030286	1
050I/100	Nerezová ocel	900 mm	1412 g	+025312	1	050I/180	Nerezová ocel	1700 mm	2595 g	+030309	1
050I/110	Nerezová ocel	1000 mm	1488 g	+025336	1	050I/190	Nerezová ocel	1800 mm	2743 g	+030323	1
050I/120	Nerezová ocel	1100 mm	1723 g	+025350	1	050I/200	Nerezová ocel	1900 mm	2891 g	+030347	1
050I/130	Nerezová ocel	1200 mm	1855 g	+025374	1	050I/210	Nerezová ocel	2000 mm	3039 g	+030361	1

**HL050.3EN Aretační šrouby dlouhé ke sprchovým žlabům**
**Údaje**

Materiál	PP
Doporučeno	Pro montáž/výškové uložení krytů sprchových žlabů do podlahových krytin se silnou tloušťkou materiálu např. pro přírodní kámen



Sprchový žlab	Potřebné počty párů	Použitý typ krytu	Výškově stavitelný
60 – 70 cm	2	Standard	15 – 29 mm
80 – 110 cm	3		
120 – 130 cm	4	Design	18 – 32 mm
140 – 180 cm	5		
190 – 210 cm	6	Individuell	29 – 43 mm

HL-č.	Materiál	Hmotnost	EAN	ks/balení
050.3EN	PP	296 g	+025862	1

## HL53 - In|Floor Systémová rodina

In | Floor designový odtokový žlábek HL053M  
nerezová ocel masiv - **matný** povrch  
délka = od 80 cm - 150 cm



In | Floor designový odtokový žlábek HL053P  
nerezová ocel masiv - **lesklý** povrch  
délka = od 80 cm - 150 cm



In | Floor odtokový žlábek Standard HL053S  
nerezová ocel **matný** povrch  
délka = 90, 100 nebo 120 cm



„Wall“ odtokový žlábek Standard HL053WS  
nerezová ocel **matný** povrch  
délka = 90, 100 nebo 120 cm



In | Floor krátký odtokový žlábek HL052M  
nerezová ocel **matný** povrch



In | Floor krátký odtokový žlábek HL052P  
nerezová ocel **lesklý** povrch



„Wall“ designový Duo odtokový žlábek HL053M.2  
nerezová ocel masiv - **matný** povrch  
délka = od 130 cm - 200 cm



„Wall“ designový Duo odtokový žlábek HL053P.2  
nerezová ocel masiv - **lesklý** povrch  
délka = od 130 cm - 200 cm



## HL53 - In|Floor Systémová rodina

**Těleso vtoku HL53K**  
Stavební výška 90 mm  
Max. průtok = 0,8 l/s



**Těleso vtoku HL53KF**  
Stavební výška 65 mm  
Max. průtok = 0,5 l/s



**Těleso vtoku HL53KV**  
Svislý  
Max. průtok = 1 l/s



**Těleso vtoku Duo HL53K.2**  
Stavební výška 90 mm  
Max. průtok = 1,45 l/s

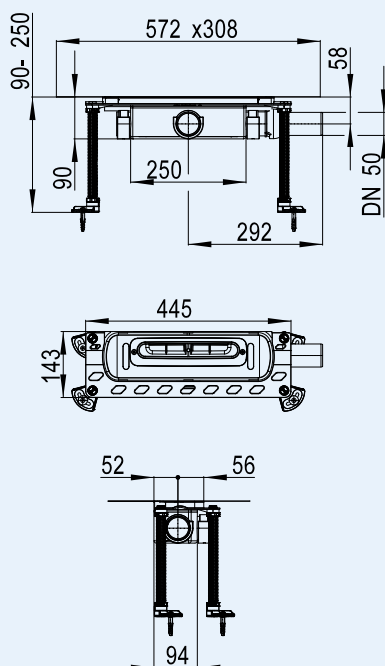


**Těleso vtoku Duo HL53KF.2**  
Stavební výška 65 mm  
Max. průtok = 0,86 l/s



**HL53K Těleso vtoku sprchového žlabu „In|Floor“, STAVEBNÍ VÝŠKA 90 MM !**
**Údaje**

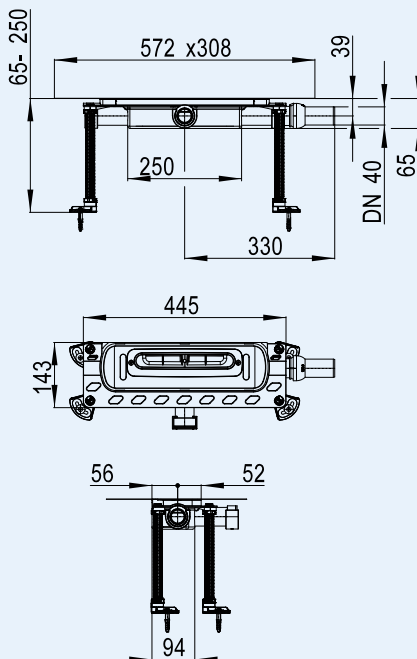
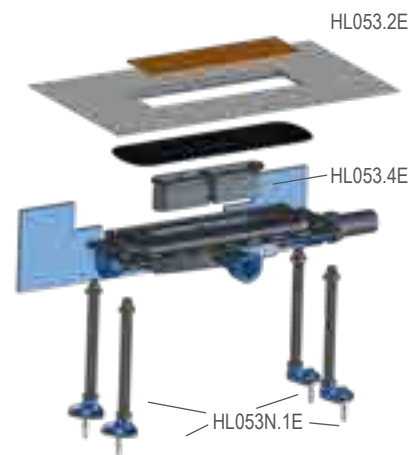
Max. průtok	výška vzduťi 20 mm: 0,8 l/s výška vzduťi 10 mm: 0,6 l/s
Materiál	PP
Odtok	DN50
Stavební výška	HL53K: 90 - 250 mm výškově stavitelné
Normy	ČSN EN 1253
Výška vodního uzávěru	50 mm Výška zápachové uzávěrky u HL53KF neodpovídá požadavkům ČSN 75 6760, na přípojovací potrubí je nutno instalovat kanalizační přivzdušňovací ventil řady HL903, HL904, HL905 !!
Vhodné pro	HL053S, HL053WS, HL053M(P), HL052M(P)
Další informace	Vyjímatelná zápachová uzávěrka, flexibilně aplikovatelná izolační souprava pro napojení na kontaktní- stěrkové hydroizolace jak s umístěním ke stěně, tak i do plochy. 4ks výškově stavitelných nožiček se zvukovou izolací (pryžové vložky) pro přesné výškové uložení tělesa vtoku, lze měnit směr odtoku při montáži na vlevo-vpravo nebo centrálně do prostoru sprchy
Montáž	<b>Možná jak do plochy, tak i ke stěně</b> Sledujte video k montáži na <a href="http://www.hl.at">www.hl.at</a>

**HL53K**

**HL53K**


HL-č.	Materiál	Dimenze	Hmotnost	EAN	ks/balení
53K	PP	DN50	1336 g	+041244	1

**HL53KF Těleso vtoku sprchového žlabu „In|Floor“, STAVEBNÍ VÝŠKA 65 MM !**
**Údaje**

Max. průtok	výška vzduťi 10 mm: 0,45 l/s výška vzduťi 20 mm: 0,5 l/s
Materiál	PP
Odtok	DN40
Stavební výška	65 - 250 mm výškově stavitelné
Normy	ČSN EN 1253
Výška vodního uzávěru	30 mm Výška zápachové uzávěrky u HL53KF neodpovídá požadavkům ČSN 75 6760, na přípojovací potrubí je nutno instalovat kanalizační přivzdušňovací ventil řady HL903, HL904, HL905 !!
Vhodné pro	HL053S, HL053WS, HL053M(P), HL052M(P)
Další informace	Vyjímatelná zápachová uzávěrka, flexibilně aplikovatelná izolační souprava pro napojení na kontaktní- stěrkové hydroizolace jak s umístěním ke stěně, tak i do plochy. 4ks výškově stavitelných nožiček se zvukovou izolací (pryžové vložky) pro přesné výškové uložení tělesa vtoku, lze měnit směr odtoku při montáži na vlevo-vpravo nebo centrálně do prostoru sprchy
Montáž	<b>Možná jak do plochy, tak i ke stěně</b> Sledujte video k montáži na <a href="http://www.hl.at">www.hl.at</a>

**HL53KF**

**HL53KF**


HL-č.	Materiál	Dimenze	Hmotnost	EAN	ks/balení
53KF	PP	DN40	1250 g	+041251	1

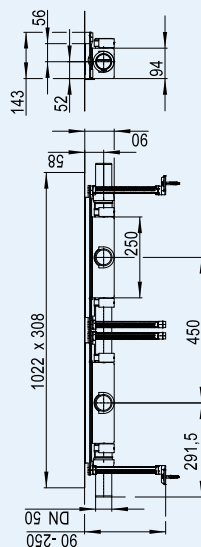
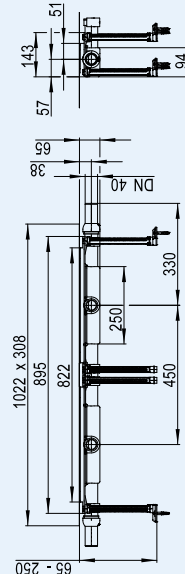
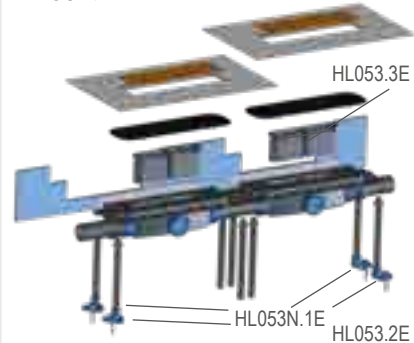
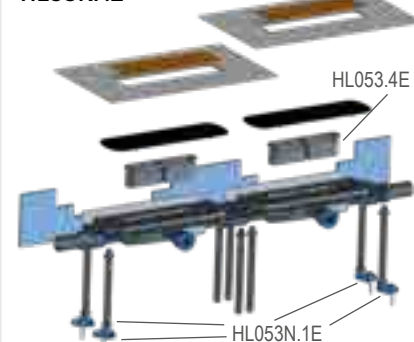


**HL53K.2** Těleso vtoku sprchového žlabu „Wall“ Duo pro odtokové žlábký HL053M(P).2, STAVEBNÍ VÝŠKA 90 MM !

**HL53KF.2** Těleso vtoku sprchového žlabu „Wall“ Duo pro odtokové žlábký HL053M(P).2, STAVEBNÍ VÝŠKA 65 MM !

**Údaje**

Max. průtok	výška vzduťi 10 mm 20 mm HL53K.2: 0,9 l/s 1,45 l/s HL53KF.2: 0,8 l/s 0,86 l/s
Materiál	PP
Odtok	HL53K.2: 2 x DN50 HL53KF.2: 2 x DN40
Stavební výška	HL53K.2: 90 - 250 mm výškově stavitelné HL53KF.2: 65 - 250 mm výškově stavitelné
Norm	ČSN EN 1253
Výška vodního uzávěru	HL53K.2: 50 mm HL53KF.2: 30 mm Výška zápachové uzávěrky u HL53KF.2 neodpovídá požadavkům ČSN 75 6760, na přípojovací potrubí je nutno instalovat kanalizační přívzdušňovací ventil řady HL903, HL904, HL905 !!
Vhodné pro	HL053M.2, HL053P.2
Další informace	2x vyjímatelná zápachová uzávěrka, 2x flexibilně aplikovatelná izolační souprava pro napojení na kontaktní-stěrkové hydroizolace jen s umístěním ke stěně. 8ks výškově stavitelných nožiček se zvukovou izolací (pryžové vložky) pro přesné výškové uložení těles vtoků, jen ve spojení s Duo Wall odtokovými žlábký HL053M(P).2

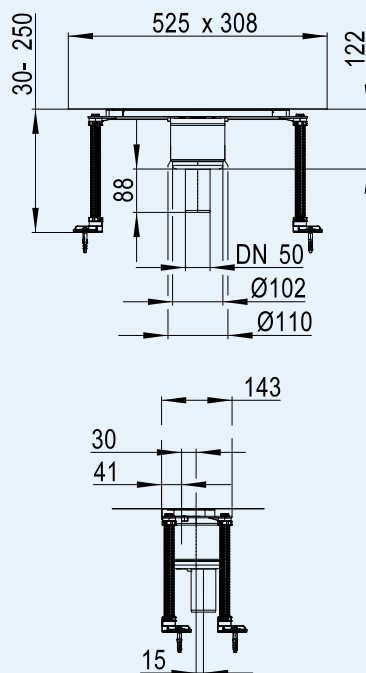
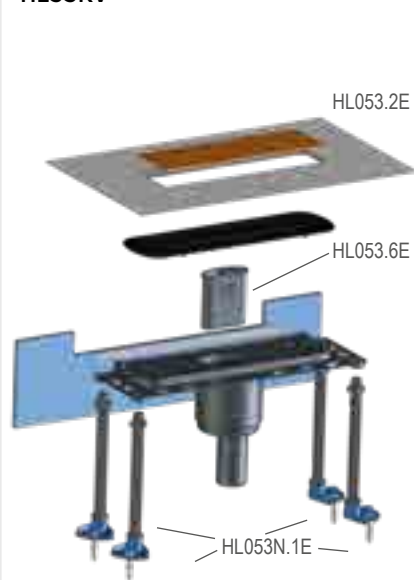
**HL53K.2**

**HL53KF.2**

**HL53K.2**

**HL53KF.2**


HL-č.	Materiál	Dimenze	Hmotnost	EAN	ks/balení
HL53K.2	PP	2 x DN50	2950 g	+047802	1
HL53KF.2	PP	2 x DN40	2500 g	+047819	1

**HL53KV** Těleso vtoku sprchového žlabu „In|Floor“ svislý odtok

**Údaje**

Max. průtok	výška vzduťi 10 mm: 0,9 l/s výška vzduťi 20 mm: 1 l/s
Materiál	PP
Abgang	DN50
Bauhöhe	30 - 131 mm
Norm	ČSN EN 1253
Výška vodního uzávěru	50 mm
Vhodné pro	HL053S, HL053WS, HL053M(P), HL052M(P)
Další informace	Vyjímatelná zápachová uzávěrka, flexibilně aplikovatelná izolační souprava pro napojení na kontaktní-stěrkové hydroizolace jak s umístěním ke stěně, tak i do plochy. 4ks výškově stavitelných nožiček se zvukovou izolací (pryžové vložky) pro přesné výškové uložení tělesa vtoku, HL53KVC: provedení s polymerbetonovým límcem s integrovanou ocelovou výztuží a flexibilní manžetou pro napojení na kontaktní-stěrkové hydroizolace
Montáž	<b>Možná jak do plochy, tak i ke stěně</b>

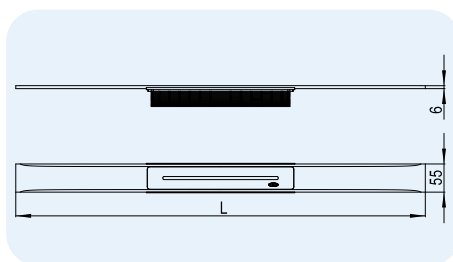
**HL53KV**

**HL53KV**


HL-č.	Materiál	Dimenze	Hmotnost	EAN	ks/balení
HL53KV	PP	DN50	1500 g	+047154	1

## HL053M/.... „In|Floor“ odtokový žlábek z nerezové oceli Design- matný povrch s integrovaným příčným spádováním HL053P/... „In|Floor“ odtokový žlábek z nerezové oceli Design - lesklý povrch s integrovaným příčným spádováním

### Údaje

Materiál	Nerezová ocel V2A (1.4301) masivní profil 6 mm
Rozměry	sledujte tabulku níže
Třída zatížení	K3 - max. 300 kg
Vhodný pro	HL53K(F), HL53KV(C), HL53K(F)C
Další informace	Určen k zabudování s tělesem vtoku "In   Floor", odtokový žlábek s integrovaným příčným spádováním, je určen: pro dlažby síly 10 - 32 mm a pro obklady síly 12 - 24 mm (včetně lepidla), žlábek lze odborně zkracovat (zámečnick) max. však 5cm z každé strany
Balení obsahuje	Montážní příslušenství a doplňky pro poziční uložení žlábků, stavební ochranné kryty
Montáž	Možná jak do plochy, tak i ke stěně

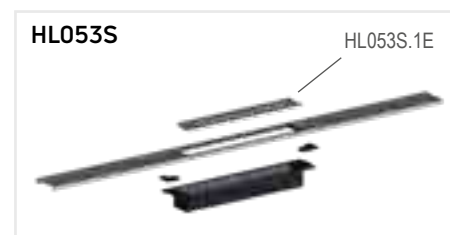
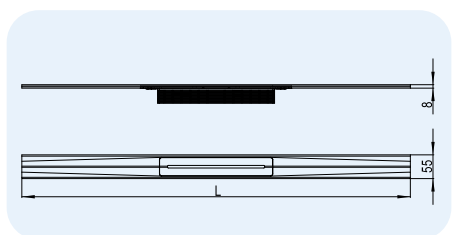


HL-č.	Materiál	Dimenze	Povrch	Hmotnost	EAN	ks/balení
053M/80	Nerezová ocel V2A	800 x 55 x 6 mm	Matný	3650 g	+041428	1
053M/85	Nerezová ocel V2A	850 x 55 x 6 mm	Matný	3800 g	+041275	1
053M/90	Nerezová ocel V2A	900 x 55 x 6 mm	Matný	3950 g	+041282	1
053M/95	Nerezová ocel V2A	950 x 55 x 6 mm	Matný	4100 g	+041299	1
053M/100	Nerezová ocel V2A	1000 x 55 x 6 mm	Matný	4300 g	+041305	1
053M/110	Nerezová ocel V2A	1100 x 55 x 6 mm	Matný	4550 g	+041312	1
053M/120	Nerezová ocel V2A	1200 x 55 x 6 mm	Matný	4700 g	+041329	1
053M/130	Nerezová ocel V2A	1300 x 55 x 6 mm	Matný	4850 g	+041336	1
053M/140	Nerezová ocel V2A	1400 x 55 x 6 mm	Matný	5150 g	+041343	1
053M/150	Nerezová ocel V2A	1500 x 55 x 6 mm	Matný	5450 g	+041350	1
053P/80	Nerezová ocel V2A	800 x 55 x 6 mm	Lesklý	3650 g	+041428	1
053P/85	Nerezová ocel V2A	850 x 55 x 6 mm	Lesklý	3800 g	+041435	1
053P/90	Nerezová ocel V2A	900 x 55 x 6 mm	Lesklý	3950 g	+041466	1
053P/95	Nerezová ocel V2A	950 x 55 x 6 mm	Lesklý	4100 g	+041473	1
053P/100	Nerezová ocel V2A	1000 x 55 x 6 mm	Lesklý	4300 g	+041367	1
053P/110	Nerezová ocel V2A	1100 x 55 x 6 mm	Lesklý	4550 g	+041374	1
053P/120	Nerezová ocel V2A	1200 x 55 x 6 mm	Lesklý	4700 g	+041381	1
053P/130	Nerezová ocel V2A	1300 x 55 x 6 mm	Lesklý	4850 g	+041398	1
053P/140	Nerezová ocel V2A	1400 x 55 x 6 mm	Lesklý	5150 g	+041404	1
053P/150	Nerezová ocel V2A	1500 x 55 x 6 mm	Lesklý	5450 g	+041411	1

## HL053S/.... „In|Floor“ odtokový žlábek z nerezové oceli Standard s integrovaným příčným spádováním

### Údaje

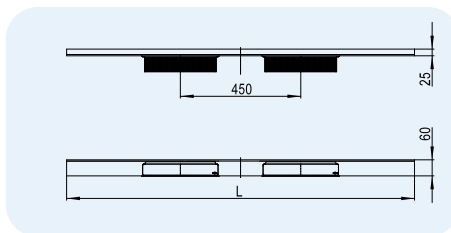
Materiál	Nerezová ocel V2A (1.4301)
Rozměry	sledujte tabulku níže
Třída zatížení	K3 - max. 300 kg
Vhodný pro	HL53K(F), HL53KV(C), HL53K(F)C
Další informace	Určen k zabudování s tělesem vtoku "In   Floor", odtokový žlábek s integrovaným příčným spádováním, je určen: pro dlažby síly 10 - 32 mm a pro obklady síly 12 - 24 mm (včetně lepidla), žlábek lze odborně zkracovat (zámečnick) na min. rozměr 450mm
Balení obsahuje	Montážní příslušenství a doplňky pro poziční uložení žlábků, stavební ochranné kryty
Montáž	Možná jak do plochy, tak i ke stěně



HL-č.	Materiál	Dimenze	Povrch	Hmotnost	EAN	ks/balení
053S/90	Nerezová ocel V2A	900 x 55 x 1,5 mm	Matný	1350 g	+045211	1
053S/100	Nerezová ocel V2A	1000 x 55 x 1,5 mm	Matný	1350 g	+045198	1
053S/120	Nerezová ocel V2A	1200 x 55 x 1,5 mm	Matný	1360 g	+045204	1

**HL053M.2/... „Wall“ Duo odtokový žlábek z nerezové oceli - matný povrch, s úhlovým lemem**  
**HL053P.2/... „Wall“ Duo odtokový žlábek z nerezové oceli - lesklý povrch, s úhlovým lemem**
**Údaje**

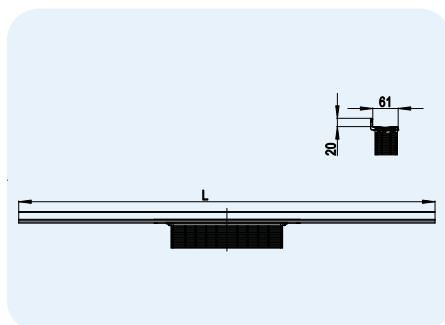
Materiál	Nerezová ocel V2A (1.4301) masivní 6 mm
Rozměry	viz tabulka
Třída zatížení	K3 - max. 300 kg
Vhodný pro	HL53K(F).2
Doplňková informace	Určen k zabudování s tělesem vtoku "Wall" DUO; odtokový žlab se dvěma odtoky a 25mm vysokým úhlovým lemem s instalací ke stěně. Umístění ke zdi umožňuje precizní příčné spádování krytu žlabu, je určen: pro dlažby síly 10 - 24 mm a pro obklady síly 12 - 24 mm (včetně lepidla), žlábek lze odborně zkracovat (zámečnick)
V balení se nachází	Montážní příslušenství a doplňky pro poziční uložení žlábků, stavební ochranný kryt
Montáž	možná jen ke stěně



HL-č.	Materiál	Dimenze	Povrch	Hmotnost	EAN	ks/balení
HL053M.2/130	Nerezová ocel V2A	1300 x 60 x 25 mm	Matný	4700 g	+047642	1
HL053M.2/140	Nerezová ocel V2A	1400 x 60 x 25 mm	Matný	5050 g	+047659	1
HL053M.2/150	Nerezová ocel V2A	1500 x 60 x 25 mm	Matný	5330 g	+047666	1
HL053M.2/160	Nerezová ocel V2A	1600 x 60 x 25 mm	Matný	5490 g	+047673	1
HL053M.2/170	Nerezová ocel V2A	1700 x 60 x 25 mm	Matný	5560 g	+047680	1
HL053M.2/180	Nerezová ocel V2A	1800 x 60 x 25 mm	Matný	6000 g	+047697	1
HL053M.2/190	Nerezová ocel V2A	1900 x 60 x 25 mm	Matný	6100 g	+047703	1
HL053M.2/200	Nerezová ocel V2A	2000 x 60 x 25 mm	Matný	6400 g	+047710	1
HL053P.2/130	Nerezová ocel V2A	1300 x 60 x 25 mm	Lesklý	4670 g	+047727	1
HL053P.2/140	Nerezová ocel V2A	1400 x 60 x 25 mm	Lesklý	4920 g	+047734	1
HL053P.2/150	Nerezová ocel V2A	1500 x 60 x 25 mm	Lesklý	5200 g	+047741	1
HL053P.2/160	Nerezová ocel V2A	1600 x 60 x 25 mm	Lesklý	5470 g	+047758	1
HL053P.2/170	Nerezová ocel V2A	1700 x 60 x 25 mm	Lesklý	5750 g	+047765	1
HL053P.2/180	Nerezová ocel V2A	1800 x 60 x 25 mm	Lesklý	6120 g	+047772	1
HL053P.2/190	Nerezová ocel V2A	1900 x 60 x 25 mm	Lesklý	6280 g	+047789	1
HL053P.2/200	Nerezová ocel V2A	2000 x 60 x 25 mm	Lesklý	6550 g	+047796	1

**HL053WS „Wall“ odtokový žlábek z nerezové oceli Standard - matný povrch, s úhlovým lemem a příčným spádováním**
**Údaje**

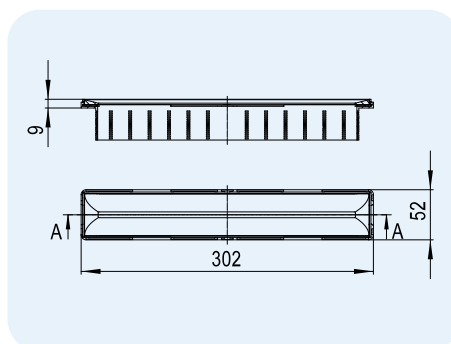
Materiál	Nerezová ocel V2A (1.4301)
Rozměry	viz tabulka
Třída zatížení	K3 - max. 300 kg
Vhodný pro	HL53K(F), HL53KV(C), HL53K(F)C
Další informace	Určen k zabudování s tělesem vtoku série HL53K; odtokový žlab s integrovaným příčným spádováním a 20mm vysokým úhlovým lemem, instalace ke stěně, je určen: pro dlažby síly 12 - 32 mm a pro obklady síly 12 - 24 mm (včetně lepidla), žlábek lze odborně zkracovat (zámečnick) na min. rozměr 450mm
Balení obsahuje	Montážní příslušenství a doplňky pro poziční uložení žlábků, stavební ochranné kryty
Montáž	možná jen ke stěně



HL-č.	Materiál	Dimenze	Povrch	Hmotnost	EAN	ks/balení
053WS/90	Nerezová ocel V2A	900 x 55 x 1,5 mm	Matný	1350 g	+048991	1
053WS/100	Nerezová ocel V2A	1000 x 55 x 1,5 mm	Matný	1360 g	+048977	1
053WS/120	Nerezová ocel V2A	1200 x 55 x 1,5 mm	Matný	1380 g	+048984	1

**HL052M „In|Floor“ krátký odtokový žlábek z nerezové oceli - matný povrch**  
**HL052P „In|Floor“ krátký odtokový žlábek z nerezové oceli - lesklý povrch**
**Údaje**

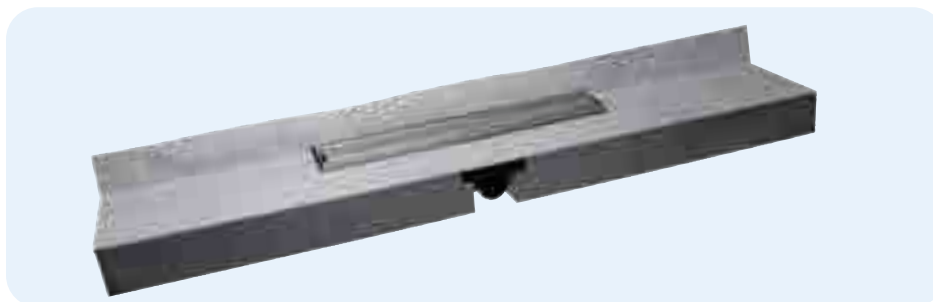
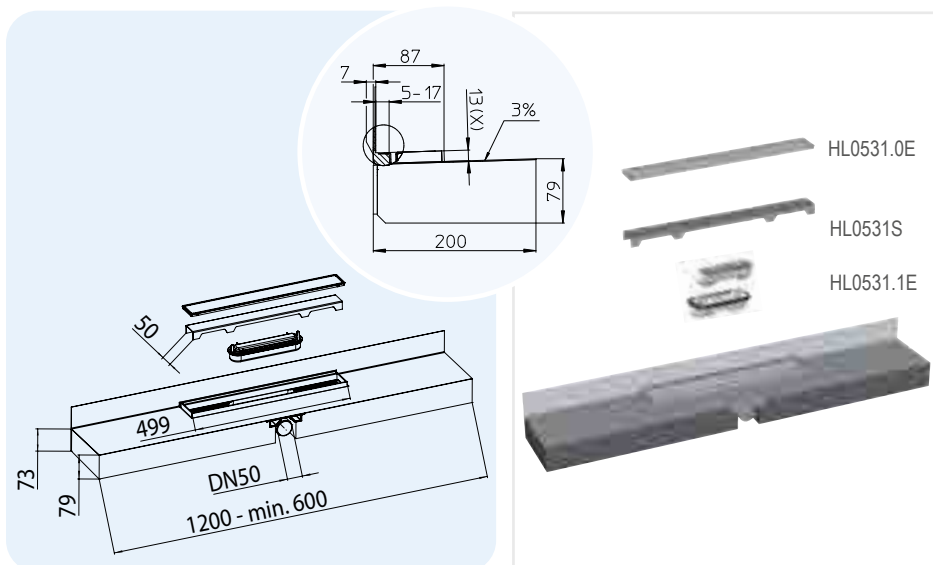
Materiál	Nerezová ocel V2A (1.4301)
Rozměry	52 x 302 mm
Třída zatížení	K3 - max. 300 kg
Vhodný pro	HL53K(F), HL53KV(C), HL53K(F)C
Doplňková informace	k montáži s odtokovým tělesem "In   Floor"; na výšku od 11 do 38 mm a v podélném směru stavitelný +/-16 mm
V balení se nachází	Montážní příslušenství a doplňky pro poziční uložení žlábků, stavební ochranný kryt
Montáž	možná jen do plochy



HL-č.	Materiál	Dimenze	Povrch	Hmotnost	EAN	ks/balení
HL052M	Nerezová ocel V2A	302 x 52 mm	Matný	4700 g	+047642	1
HL052P	Nerezová ocel V2A	302 x 52 mm	Lesklý	5050 g	+047659	1

**HL531 Sprchový žlab „Primus Line“ s montážním tělesem z EPS, rámem a krytem z nerezové oceli, STAVEBNÍ VÝŠKA 79 MM !**
**Údaje**

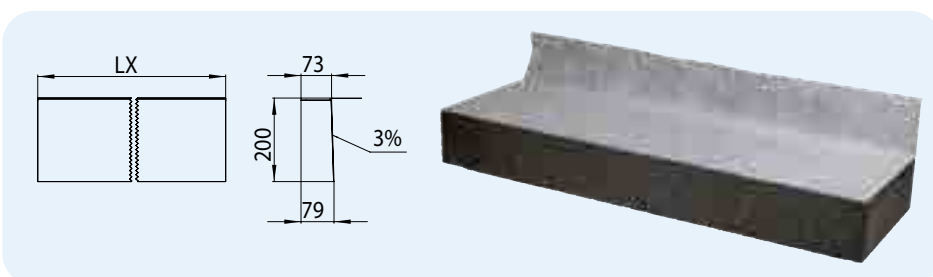
Popis	Sprchový žlab je integrován do montážního tělesa z EPS s nerezovým rámem i krytem. Povrch tělesa EPS je opatřený těsnicí manžetou s textilní nakaširovaným povrchem. Žlab je určen k montáži ke stěně.
Max. průtok	výška vzdutí 10 mm 20 mm HL531 0,55 l/s 0,6 l/s HL531I 0,4 l/s 0,48 l/s
Materiál	PP/ABS/EPS-40/Nerezová ocel V2A
Vtoková část	Rám z nerezové oceli 492 x 62 x 13 mm, Kryt z nerezové oceli 480 x 50 mm
Normy	ČSN EN 1253
Zápachová uzávěrka	Zápachová uzávěrka Primus, garantuje pachotěsnost i bez vody v ZU!
Montáž	Přesná délková úprava sprchového žlabu se provede jednoduchým zkrácením (pilou) montážního tělesa z EPS na stavbě. Základní délka tělesa je upravitelná od 600mm do 1200mm, lze prodloužit pomocí HL531V. Pro obklady od 5- 17 mm a dlažbu do tloušťky 13mm (včetně lepidla). Na zakázku lze dodat nerezový rám žlabu pro dlažbu z kamene. HL531(.0)/18...výška rámu 18mm HL531(.0)/23...výška rámu 23mm HL531(.0)/28...výška rámu 28mm Sledujte video k montáži na <a href="http://www.hl.at">www.hl.at</a>



HL-č.	Materiál	Dimenze	Výška rámu x	Pohledový díl	Hmotnost	EAN	ks/balení
531	PP/ABS/EPS-40/Nerezová ocel V2A	1200 x 200 x 79 mm	13	Nerezová ocel broušená	2590 g	+036158	1
531.0	PP/ABS/EPS-40/Nerezová ocel V2A	1200 x 200 x 79 mm	13	Bez krytu	2178 g	+036172	1
531/18	PP/ABS/EPS-40/Nerezová ocel V2A	1200 x 200 x 79 mm	18	Nerezová ocel broušená	2690 g	+037605	1
531.0/18	PP/ABS/EPS-40/Nerezová ocel V2A	1200 x 200 x 79 mm	18	Bez krytu	2280 g	+037636	1
531/23	PP/ABS/EPS-40/Nerezová ocel V2A	1200 x 200 x 79 mm	23	Nerezová ocel broušená	2790 g	+037612	1
531.0/23	PP/ABS/EPS-40/Nerezová ocel V2A	1200 x 200 x 79 mm	23	Bez krytu	2380 g	+037643	1
531/28	PP/ABS/EPS-40/Nerezová ocel V2A	1200 x 200 x 79 mm	28	Nerezová ocel broušená	2890 g	+037629	1
531.0/28	PP/ABS/EPS-40/Nerezová ocel V2A	1200 x 200 x 79 mm	28	Bez krytu	2480 g	+037650	1

**HL531V Prodlužovací modul pro kombinace s HL531**
**Údaje**

Materiál	EPS-40
Další informace	K prodloužení sprchového žlabu HL531 (/18/23/28) a HL531.0 (/18/23/28) např. pro umístění v řadových sprchách, libovolně délkově upravitelný. Povrch tělesa EPS je opatřený těsnicí manžetou s textilní nakaširovaným povrchem.

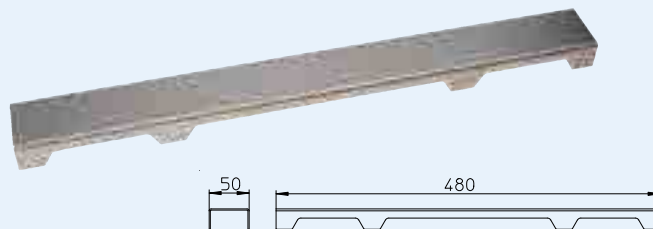
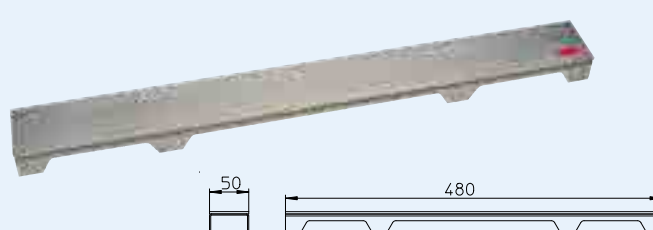
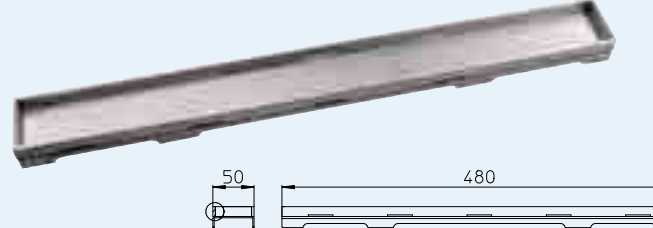


HL-č.	Materiál	Dimenze	Hmotnost	EAN	ks/balení
531V-60	EPS-40	600 x 200 x 79 mm	557 g	+036196	1

**HL0531S** Kryt Standard pro HL531  
**HL0531D** Kryt Design pro HL531  
**HL0531I** Kryt Individuell pro HL531

**Údaje**

Materiál	Nerezová ocel V2A
Rozměr	<b>HL0531I:</b> prostor pro vlepění dlaždice: 474 x 44 mm, hloubka 12 mm <b>HL0531I/18:</b> prostor pro vlepění dlaždice: 474 x 44 mm, hloubka 17 mm <b>HL0531I/23:</b> prostor pro vlepění dlaždice: 474 x 44 mm, hloubka 22 mm <b>HL0531I/28:</b> prostor pro vlepění dlaždice: 474 x 44 mm, hloubka 27 mm
Třída zatížení	K3 - max. 300 kg

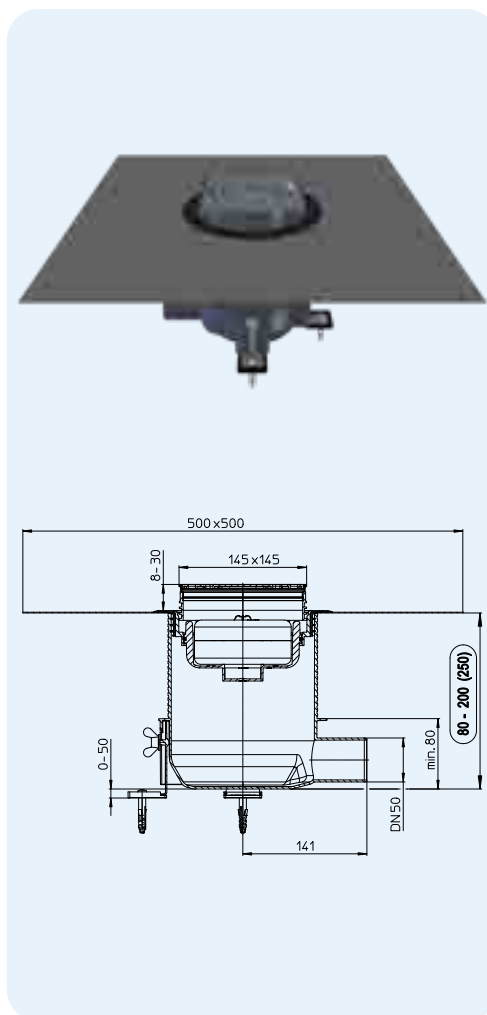
**HL0531S**

**HL0531D**

**HL0531I**


HL-č.	Materiál	Dimenze	Pohledový díl	Hmotnost	EAN	ks/balení
0531S	Nerezová ocel V2A	480 x 50 x 25,5 mm	Nerezová ocel broušená	413 g	+036257	1
0531D	Nerezová ocel V2A	480 x 50 x 25,5 mm	Nerezová ocel broušená	946 g	+036233	1
0531I	Nerezová ocel V2A	480 x 50 x 25,5 mm	Nerezová ocel broušená			1
0531S/18	Nerezová ocel V2A	480 x 50 x 30,5 mm	Nerezová ocel broušená	490 g	+037575	1
0531D/18	Nerezová ocel V2A	480 x 50 x 30,5 mm	Nerezová ocel broušená	1030 g	+037544	1
0531I/18	Nerezová ocel V2A	480 x 50 x 30,5 mm	Nerezová ocel broušená			1
0531S/23	Nerezová ocel V2A	480 x 50 x 35,5 mm	Nerezová ocel broušená	570 g	+037582	1
0531D/23	Nerezová ocel V2A	480 x 50 x 35,5 mm	Nerezová ocel broušená	1110 g	+037551	1
0531I/23	Nerezová ocel V2A	480 x 50 x 35,5 mm	Nerezová ocel broušená			1
0531S/28	Nerezová ocel V2A	480 x 50 x 40,5 mm	Nerezová ocel broušená	650 g	+037599	1
0531D/28	Nerezová ocel V2A	480 x 50 x 40,5 mm	Nerezová ocel broušená	1190 g	+ 037568	1
0531I/28	Nerezová ocel V2A	480 x 50 x 40,5 mm	Nerezová ocel broušená			1

**HL540 Podlahová sprchová vpust „Primus Drain“, STAVEBNÍ VÝŠKA 80 MM !**
**HL540I Podlahová sprchová vpust „Primus Drain“ s mřížkou Individuell, STAVEBNÍ VÝŠKA 80 MM !**
**Údaje**

Max. průtok	výška vzduší 10 mm 20 mm HL540 0,55 l/s 0,8 l/s HL540I 0,45 l/s 0,6 l/s
Materiál	PP/nerezová ocel, rám nástavce HL540 + HL540I: V4A Vtoková mřížka HL540: V2A Vtoková mřížka HL540I: V4A
Odtok	ležatý DN50
Stavební výška	stavitelný od 8 - 20cm
Normy	ČSN EN 1253
Třída zatížení	K3 - max. 300kg
Nástavec s rámečkem	Rámeček z nerezové oceli V4A, 145 x 145 mm, „Klick-Klackaretační systém mřížky“, výškově stavitelný
Zápachový uzávěr	Zápachová uzávěrka - Primus, garantuje těsnost proti zápachu i v případě vyschnutí!
Další informace	včetně vyjímatelné zápachové uzávěrky, izolační soupravy - textilii nakaširované fólie, zvukově izolovaných a výškově stavitelných fixačních úhelníků, stavebních ochranných krytů
Vtoková část	Třemi fixačními úhelníky se těleso vpusti přikotví do podkladu a následně výškově aretuje poloha vpustí-odpadního potrubí. Výhoda: maximální překrytí odpadního potrubí betonovým potěrem. Výhodou je, že v první fázi instalace nemusí být těleso vpusti svým izolačním límcem přesně uloženo v úrovni bet. potěru pro přesné napojení hydroizolace. Po betonáži a vyzrání bet. mazaniny se plátkem pily zkrátí vyčnívající nástavec zároveň s horní hranou mazaniny. Speciální izolační manžeta se nasune do nástavce vpusti bez použití pracovního nářadí a umožní rychlé a spolehlivé napojení vodotěsných izolací -stěrek na vpust. Nástavec s mřížkou se po seříznutí na správnou výšku uloží v rozích do stavebního lepidla a tím zajistí správné rozložení zatížení působícího na mřížku vpusti.

Sledujte video k montáži na [www.hl.at](http://www.hl.at)



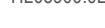
HL-č.	Materiál	Dimenze	Hmotnost	EAN	ks/balení
540	PP/nerezová ocel V4A	DN50	1533 g	+039029	1
540I	PP/nerezová ocel V4A	DN50	1898 g	+039098	1
540-Quadra	PP/nerezová ocel V4A	DN50	1898 g	+041817	1
540-Cut	PP/nerezová ocel V4A	DN50	1898 g	+041800	1
540-Hamam	PP/nerezová ocel V4A, PVD úprava	DN50	1898 g	+041824	1

**HL540**
**HL540I**
**HL0540.5E**

HL03910.1E



HL03900.0E



HL0540.2E



HL2040



HL2040



HL0540.4E


**HL540K**

HL0540.0E



HL0540.3E



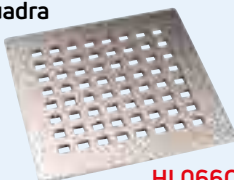
HL0540.3E



HL0540.3E


**HL066Q.1E, HL066C.1E, HL0540I, HL3928, HL3128E Designové mřížky**
**Údaje**

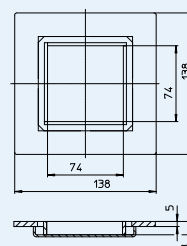
Materiál	Nerezová ocel V4A
Vtoková část	HL0540I: masivní rám 138 x 138mm, rám pro dlažbu 74 x 74mm, hloubka 13mm
Třída zatížení	L - max 1,5 tuny HL0540I - třída zatížení K3 -300kg
Doporučeno pro	pro vpustí série HL540, HL5100, HL3100, HL72.1 a HL317 HL0540I jen pro vpust HL540

**Quadra**

**HL066Q.1E**
**Cut**

**HL066C.1E**
**Individuell**

**HL0540I**
**Hamam (Edelstahl/PVD)**

**HL3928**
**Hamam (Edelstahl)**

**HL3128E**


HL-č.	Materiál	Dimenze	Hmotnost	EAN	ks/balení
066Q.1E	Nerezová ocel V4A	138 x 138 x 5 mm	607 g	+013623	1
066C.1E	Nerezová ocel V4A	138 x 138 x 5 mm	608 g	+031283	1
0540I	Nerezová ocel V4A	138 x 138 x 5 mm	638 g	+039104	1
3928	Nerezová ocel/PVD úprava V4A	138 x 138 x 5 mm	608 g	+031283	1
3128E	Nerezová ocel V4A	138 x 138 x 5 mm	608 g	+031283	1

**HL541 Primus blue podlahová sprchová vpust, STAVEBNÍ VÝŠKA MIN. 62 MM !**
**HL541I Primus blue podlahová sprchová vpust s mřížkou Individuell, STAVEBNÍ VÝŠKA MIN. 62 MM !**
**Údaje**

Max. průtok	výška vzdutí	10 mm	20 mm
	HL541	0,4 l/s	0,5 l/s
	HL541I	0,4 l/s	0,45 l/s

Materiál PP/nerezová ocel, rám nástavce  
HL541 + HL541I: V4A  
Vtoková mřížka HL541: V2A  
Vtoková mřížka HL541I: V4A

Odtok DN40/50 ležatý

Stavební výška od 62 - 200 (230) mm

Normy EN 1253

Třída zatížení K3 - max. 300 kg

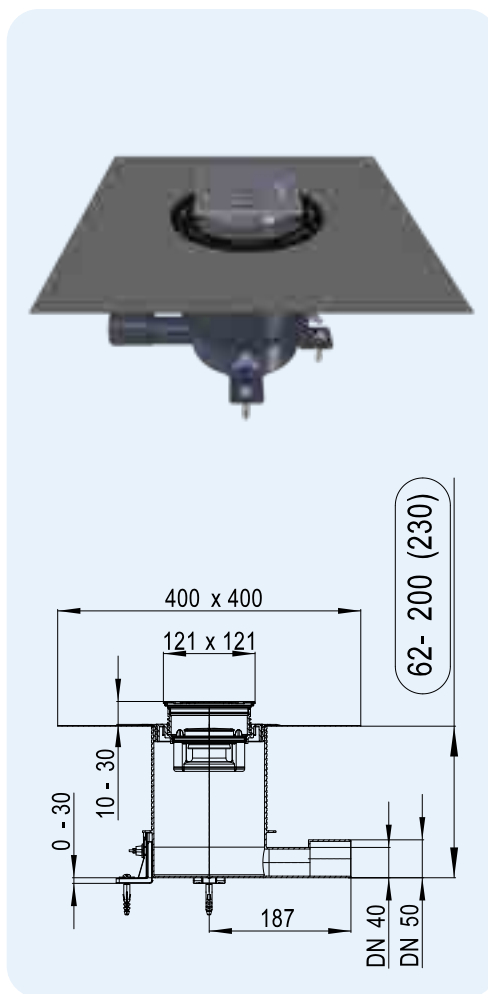
Zápachový uzávěr **Primus blue** zápachová uzávěrka, garantuje těsnost proti zápachu i případě vyschnutím ZU!

Další informace včetně vyjímatelné zápachové uzávěrky, izolační soupravy - textilií nakaširované fólie, zvukově izolovaných a výškově izolovaných a výškově izolovaných fixačních úhelníků, stavebních ochranných krytů

Montáž Třemi fixačními úhelníky se těleso vpustí přikotví do podkladu a následně výškově aretuje poloha vpustí-odpadního potrubí.

Výhoda: maximální překrytí odpadního potrubí betonovým potěrem. Výhodou je, že v první fázi instalace nemusí být těleso vpustí svým izolačním límcem přesně uloženo v úrovni bet. potěru pro přesné napojení hydroizolace. Po betonáži a vyzrání bet. mazaniny se plátkem pily zkrátí vyčnívající nástavec zároveň s horní hranou mazaniny. Speciální izolační manžeta se nasune do nástavce vpustí bez použití pracovního nářadí a umožní rychlé a spolehlivé napojení vodotěsných izolací -stěrek na vpust. Nástavec s mřížkou se po seříznutí na správnou výšku uloží v rozích do stavebního lepidla a tím zajistí správné rozložení zatížení působícího na mřížku vpustí.

Video k funkci ZU „Primus blue“ i montáži naleznete na [www.hl.at](http://www.hl.at)



HL-č.	Materiál	Dimenze	Hmotnost	EAN	ks/balení
HL541	PP/nerezová ocel	DN40/50	-	+047642	1
HL541I	PP/nerezová ocel	DN40/50	-	+047659	1
HL541-Quadra	PP/nerezová ocel	DN40/50	-	-	1

**HL541**
**HL0541.5E**

HL037Pr.1E

HL037N.0E

HL0541.2E

HL2020

HL0541.4E

**HL541I**
**HL541K**

HL0541.0E

HL0541.3E

**HL0541I, HL3120, HL3121, HL3122, HL3123, HL3124, HL3125, HL3127 Designové mřížky**
**Údaje**

Materiál Nerezová ocel V4A

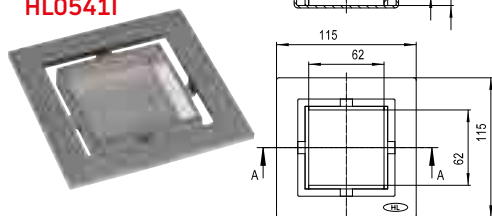
Vtok Nerezová vtoková mřížka 115 x 115 mm

Třída zatížení L – max. 1,5 t

Třída zatížení Podlahové vpustí série HL70, HL80, HL300, HL304, HL310N, HL510N, HL90 s nástavcem HL3200 nebo HL3210 HL0541I: HL541

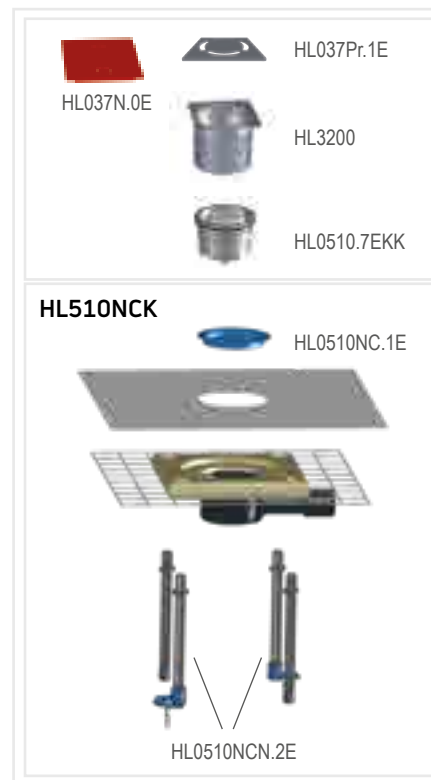
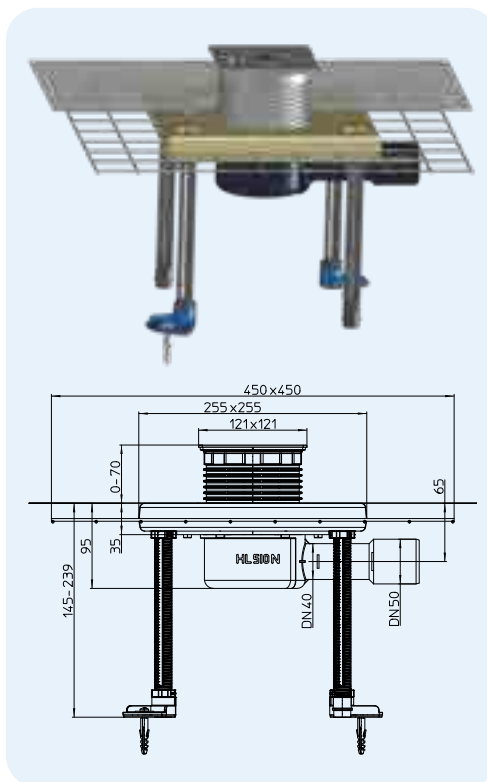


HL-č.	Dimenze	Hmotnost	EAN	ks/balení
3120	115 x 115 mm	425 g	+015412	1
3121	115 x 115 mm	425 g	+015429	1
3122	115 x 115 mm	425 g	+015443	1
3123	115 x 115 mm	425 g	+015443	1
3124	115 x 115 mm	425 g	+015450	1
3125	115 x 115 mm	425 g	+015467	1
3127	115 x 115 mm	430 g	+029037	1
0541I	115 x 115 mm	800 g	+048304	1

**HL0541I**


**HL510NC Podlahová vpust s polymerbetonovým límcem**
**Údaje**

Max. průtok	výška vzduší 10 mm: 0,4 l/s výška vzduší 20 mm: 0,55 l/s
Materiál	Polymerbeton/ocel/PE
Odtok	DN40/50 Ležatý
Stavební výška	min 95 mm
Normy	ČSN EN 1253
Výška vodního uzávěru	50 mm
Další informace	Vyjímatelná zápachová uzávěrka, polymerbetonový límec se zalitou stavební ocelovou výztuží, se skelnou tkaninou pro řádné napojení kontaktní hydroizolace (hi stěrky) a přemostění trhlin v napojení betonové mazaniny na polymerbetonový límec vpustí
Balení obsahuje	Výškově stavitelné nožičky se zvukovou izolací (pryžové vložky) pro přesné uložení, stavební ochranná zátka a ochranný kryt rámečku
Doporučeno pro	alternivní kontaktní stěrkové hydroizolace. Speciálně při lepení dlažby v tenkovrstvých konstrukcích podlah nebo do betonových podlah technických místností s epoxidovými nebo PU nátěry



HL-č.	Materiál	Dimenze	Hmotnost	EAN	ks/balení
510NC	Polymerbeton/ocel/PE	DN40/50	4350 r	+021338	1

**Vzor aplikace na epoxidové nátěry podlah**






SIPHONS ABLÄUFE



235

100

100

193



214  
HL Zápachové uzávěrky

6. Pračky a myčky

6



## HL Vodní zápachové uzávěrky pro pračky a myčky – přehled výrobků

### Zápachové uzávěrky



Výrobek	HL400	HL404.1	HL4000.0/1./2	HL405	HL405E	HL405ECO
Označení	Standardní podomítková zápachová uzávěrka pro pračku nebo myčku	Podomítková zápachová uzávěrka pro pračku nebo myčku s přívzdušňovacím ventilem	Instalační sada k pračkám-myčkám	Podomítková zápachová uzávěrka pro pračku nebo myčku kombinovaná s přívodem vody	Podomítková zápachová uzávěrka pro pračku nebo myčku kombinovaná s přívodem vody a elektrokrabicí	Podomítková zápachová uzávěrka pro pračku nebo myčku kombinovaná s přívodem vody
Určena	K připojení praček a myček nádobí atd. s integrovanou zpětnou armaturou	K připojení praček a myček nádobí atd. s integrovanou zpětnou armaturou a přívzdušňovacím ventilem; pro připojovací potrubí, u kterých není možné dodržet mezní hodnoty pro použití nevětraných připojovacích potrubí podle ČSN 75 6760.	Podomítková zápachová uzávěrka k pračkám-myčkám s vyjímatelnou vložkou, s volitelnou možností jednoduchého nebo dvojitého napojení (např. pračka x sušička popř. pračka x odvod kondenzátu)	K připojení praček a myček nádobí atd. s integrovanou tvarovkou pro přívod vody (nástenkou)	K připojení praček a myček nádobí atd. s integrovanou tvarovkou pro přívod vody (nástenkou) a elektrokrabicí pod omítkou.	K připojení praček a myček nádobí atd. bez tvarovky pro přívod vody pro vlastní výběr.

## Základní informace k projektování a montáži

V zásadě by měl každý spotřebič mít svůj zvláštní zápachovou uzávěrku napojenou samostatně do kanalizace. Proto k tomuto účelu nabízí HL řadu různých zápachových uzávěrek a jejich kombinací.

### ▲ Připojení a zabránění úniku zapáchajících plynů z kanalizace

V porovnání s běžnými zápachovými uzávěrkami k umyvadlům nebo dřezům jsou automatické pračky nebo myčky nádobí připojovány k podomítkovým zápachovým uzávěrkám. Má to určité výhody, kterými jsou: úspora prostoru, estetický vzhled, útlum hluku vznikajícího při vypouštění.

### ▲ Údržba a čištění

U podomítkových zápachových uzávěrek HL lze v případě potřeby provádět čištění přes otvor uzavřený víčkem. U série HL4000 se čištění provádí vyjmutím celé ZU. Transparentní zadní stěna kazety zápachové uzávěrky umožňuje jednoduchou vizuální kontrolu. Dodatečně umožňuje volný vstup do potrubí jeho čištění (spirálou).

### ▲ Těsnost

Při použití těsnicího O-kroužku ve spoji zápachové uzávěrky s kolenovou hadicovou přípojkou se dosahuje výborné těsnosti i bez nutnosti silného dotahování převlečné matice na spoji. Zachování těsnosti je důležité, protože při vypouštění vody z pračky nebo myčky vznikají vibrace, které způsobují uvolňování tohoto spoje.

### ▲ Montáž

Zápachovou uzávěrku je nutno osadit visle. Předem namontovaný ochranný kryt zajišťuje, aby bylo ve fázi stavby chráněno víčko čistícího otvoru. Stane-li se, že je připojovací závit zápachové uzávěrky „utopen“ příliš hluboko ve zdivu, lze jej při kompletaci prodloužit vhodnou tvarovkou. U série HL4000: při zabudování instalační sady HL4000.0 lze zvolit při kompletaci možnost jednoduchého nebo dvojitého napojení (HL4000.1 nebo HL4000.2)

▲ U dlouhých a členitých připojovacích potrubí hrozí nebezpečí podtlaku, který může způsobit odsátí vody v zápachové uzávěrce. Tomu se dá jednoduše zabránit zápachovou uzávěrkou HL s integrovaným přívzdušňovacím ventilem.

K jednodušší montáži a z estetických důvodů HL nabízí navíc kombinace zápachových uzávěrek s výtokovým ventilem (dle norem) na hadici.

### ▲ Dvojité přípojky

U série HL4000 je možnost doplnit podomítkovou instalační sadu HL4000.0 podle potřeb vlastníka bytu o vnitřní vložku s jednoduchým popř. dvojitým napojením podle počtu napojovaných spotřebičů s vypouštěním vody. Vložka ZU s dvojitým napojením a konstrukcí dvou odtokových komor zajišťuje nejvyšší bezpečnost a jistotu správného odtoku. Dodatečně je pomocí vztlakového uzávěru zamezeno přetékání odpadové vody z jednoho spotřebiče do druhého!

Platné normy/směrnice  
 ČSN EN 12056.....Vnitřní kanalizace - Gravitační systémy  
 ČSN 75 6760.....Vnitřní kanalizace  
 ČSN EN 806.....Vnitřní vodovod pro rozvod vody určené k lidské spotřebě  
 ČSN EN 1717.....Ochrana proti znečištění pitné vody ve vnitřních vodovodech a všeobecné požadavky na zařízení na ochranu proti znečištění zpětným průtokem  
 ČSN 73 6660.....Vnitřní vodovody

## HL Vodní zápachové uzávěrky pro pračky a myčky – přehled výrobků

### Zápachové uzávěrky


**HL406**

Podomítková zápachová uzávěrka pro pračku nebo myčku kombinovaná s přívodem vody

K připojení automatických praček a myček nádobí atd. s integrovanou tvarovkou pro přívod vody a výtokovým ventilem na hadici se zpětnou a zavzdušňovací armaturou

**HL406.2**

Podomítková zápachová uzávěrka pro pračku nebo myčku kombinovaná s přívodem vody

K napojení automatických praček a myček nádobí atd. s integrovanými tvarovkami pro přívod vody a dvěma výtokovými ventily na hadici se zpětnou a zavzdušňovací armaturou.

**HL406E**

Podomítková zápachová uzávěrka pro pračku nebo myčku kombinovaná s přívodem vody a elektrokrabicí

K připojení automatických praček a myček nádobí atd. s integrovanými tvarovkami pro přívod vody a výtokovým ventilem na hadici se zpětnou a zavzdušňovací armaturou, a také s elektrickou zásuvkou (v ČR není dovolena)

**HL410**

Nástěnná zápachová uzávěrka pro pračku nebo myčku

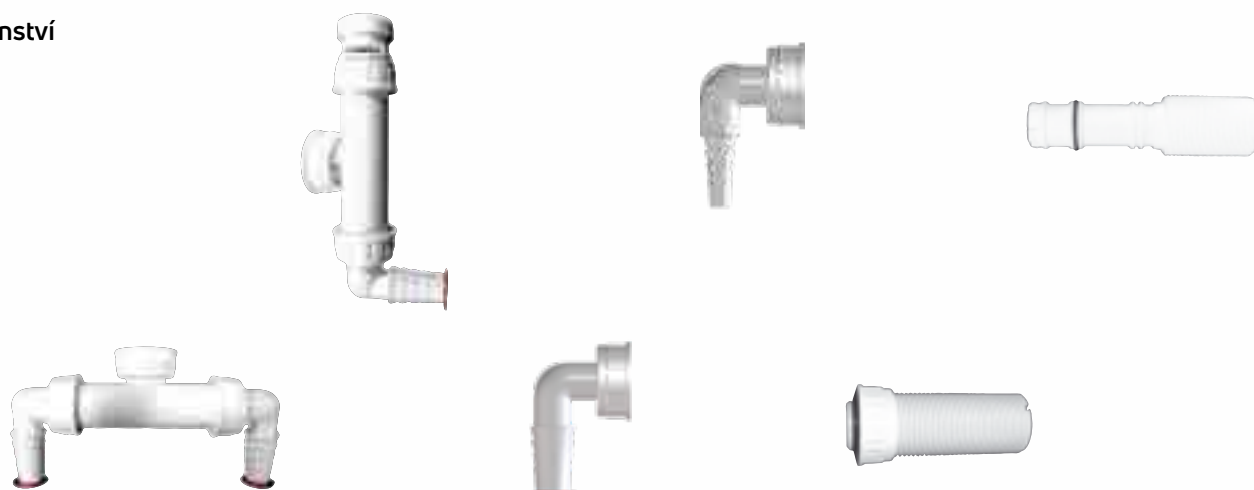
K připojení automatických praček a myček nádobí atd., pro montáž na stěnu

**HL440**

Podomítková mechanická zápachová uzávěrka pro pračku nebo myčku.

K připojení automatických praček a myček nádobí atd. Malá hloubka pro zabudování!

### Příslušenství


**Výrobek**
**HL2**
**HL2.1**
**HL19**
**HL19.2**
**HL420**
**HL421**
**Označení**

Dvojitá přípojka pro pračky a myčky se zpětnými armaturami

Přípojka pro pračky a myčky se zpětnou armaturou a přivzdušňovacím ventilem

Kolenová přípojka na odtokovou hadici

Kolenová přípojka na odtokovou hadici

Prodloužení závitů

Prodloužení závitů

**Určena**

K připojení dvou spotřebičů do jedné zápachové uzávěrky, mělo by se použít jen jako nouzové řešení!

Zabraňuje odsátí vody z odtokové hadice.

K napojení hadice mezi zápachovou uzávěrkou a spotřebičem

K napojení tenké hadice o průměru 8 - 13 mm na zápachovou uzávěrku

K prodloužení závitového spoje zápachové uzávěrky

K prodloužení závitového spoje zápachové uzávěrky, použitelné, jen pokud již nedošlo k délkové úpravě závitů na zápachové uzávěrci.

HL Zápachové uzávěrky pro pračky/myčky – podomítková verze HL4000.0 + HL4000.1 nebo HL4000.2



1. Určit pozici a instalační těleso připevnit popř. zasekat do zdiva.



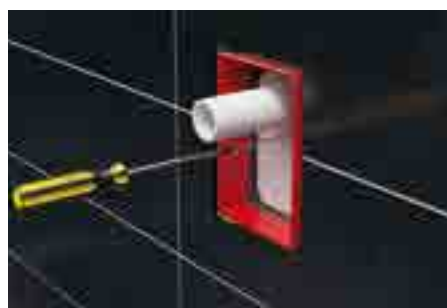
2. Připojit odtokové potrubí.



3. Odříznout přečnívající část stavebního ochranného krytu.



4. Vybrat mezi provedením zápachové uzávěrky - vložky s jedním napojením (HL4000.1) nebo s dvojitým napojením (HL4000.2)



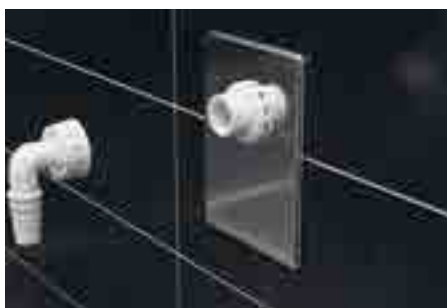
5. Vložku ZU s jedním napojením nasunout do instalačního tělesa a fixovat pomocí šroubu.



6. Vyměřit a označit délku napojovacího závitu, délka 3 cm od hotové stěny (obkladu)



7. Na označené úrovni odříznout pilou



8. Nasadit kryt z nerezové oceli a pomocí závitového kroužku se připevní. Také kolenovou přípojku nasadit a ručně dotáhnout.



9. Připojit pračku.



10. Při instalaci další pračky popř. sušičky prádla se vymění jednoduchá ZU- vložka s jedním napojením (HL4000.1) za ZU-vložku s dvojitým napojením (HL4000.2)



11. Namontovat krytku, závitové kroužky a kolenovou přípojku.



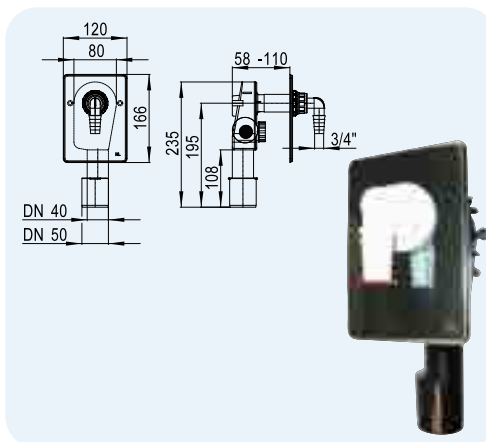
12. Připojit sušičku prádla.

## HL Vodní zápachové uzávěrky pro pračky a myčky – přehled výrobků

### HL400 Podomítková vodní zápachová uzávěrka pro pračku nebo myčku nádobí

#### Údaje

Max. průtok	0,38 l/s
Materiál	PE/Nerezová ocel
Připojení	1"
Odtok	DN40/50
Normy	DIN 19541
Výška vodního uzávěru	50 mm
Doporučeno pro	Připojení automatických praček a myček nádobí, zápachová uzávěrka pod omítkou
Další informace	S krytem z korozivzdorné oceli, délkově upravitelným stavebním montážním krytem, čistícím otvorem a zpětnou armaturou (kuličkou)

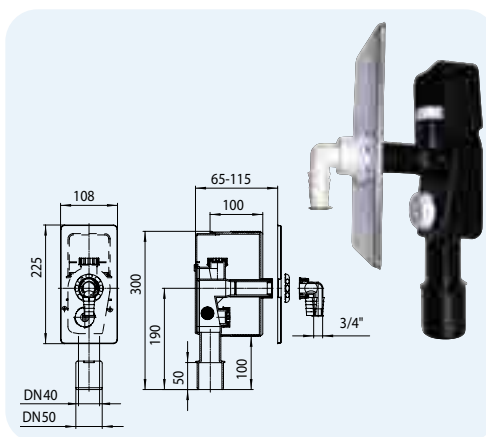


HL-č.	Dimenze	Hmotnost	EAN	ks/balení
400	DN40/50	280 g	+504008	10

### HL404 Podomítková vodní zápachová uzávěrka s možností připojení přívzdušňovacího ventilu

#### Údaje

Max. průtok	0,38 l/s
Materiál	PE/Nerezová ocel
Připojení	1"
Odtok	DN40/50
Normy	DIN 19541
Výška vodního uzávěru	50 mm
Doporučeno pro	Připojení automatických praček a myček nádobí s možností připojení přívzdušňovacího ventilu, zápachová uzávěrka pod omítkou
Další informace	S krytem z korozivzdorné oceli, délkově upravitelným stavebním montážním krytem, čistícím otvorem a zpětnou armaturou (kuličkou)

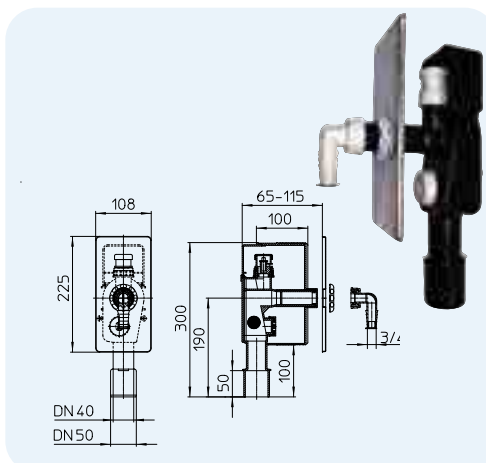


HL-č.	Dimenze	Hmotnost	EAN	ks/balení
404	DN40/50	484 g	+504046	5

### HL404.1 Podomítková vodní zápachová uzávěrka s integrovaným přívzdušňovacím ventilem

#### Údaje

Max. průtok	0,38 l/s
Materiál	PE/Nerezová ocel
Připojení	1"
Odtok	DN40/50
Normy	DIN 19541
Výška vodního uzávěru	50 mm
Doporučeno pro	Připojení automatických praček a myček nádobí, zápachová uzávěrka pod omítkou mít integrovaným Přívzdušňovací ventily
Další informace	S krytem z korozivzdorné oceli, délkově upravitelným stavebním montážním krytem, čistícím otvorem a zpětnou armaturou (kuličkou)



HL-č.	Dimenze	Hmotnost	EAN	ks/balení
404.1	DN40/50	504 g	+504145	5

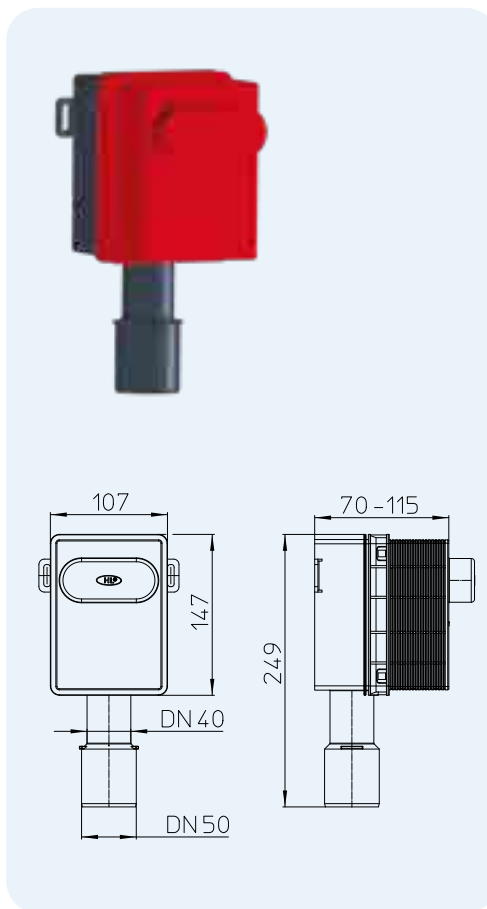
## HL4000.0 Podomítková instalační sada k pračkám-myčkám/umyvadlům

### Údaje

Max. průtok	viz HL4000.1 popř. HL4000.2
Materiál	PP
Odtok	DN40/50
Normy	DIN 19541
Doporučeno pro	V kombinaci s HL4000.1 pro připojení na jednu pračku/myčku V kombinaci s HL4000.2 pro připojení na dvě pračky, popř. pračku a myčku (sušičku prádla, napojení odvodu kondenzátu)

Doplňková informace  
Předpříprava pro jednoduché popř. dvojité připoje spotřebičů s vypouštěním vody. Zabudování HL4000.0 umožňuje dále kompletaci vložkou HL4000.1 s jednoduchou přípojkou nebo HL4000.2 s dvojitým napojením. Další výhodou je: po vyjmutí vložky ZU je umožňuje volný vstup do potrubí jeho čištění (spirálou).

Sledujte video k montáži na [www.hl.at](http://www.hl.at)



### HL4000.0



HL-č.	Dimenze	Hmotnost	EAN	ks/balení
4000.0	DN40/50	244 g	+041619	10

## HL4000.1 Kompletační sada pro jeden spotřebič, vhodná pro 4000.0

## HL4000.2 Kompletační sada pro dva spotřebiče, vhodná pro 4000.0

### Údaje

Max. průtok	s jedním připojením :0,5l/s se dvěma připojeními každý: 0,5l/s
Materiál	PP
Připojení	HL4000.1: HL19 HL4000.2: 2x HL19 + 1x HL19.2

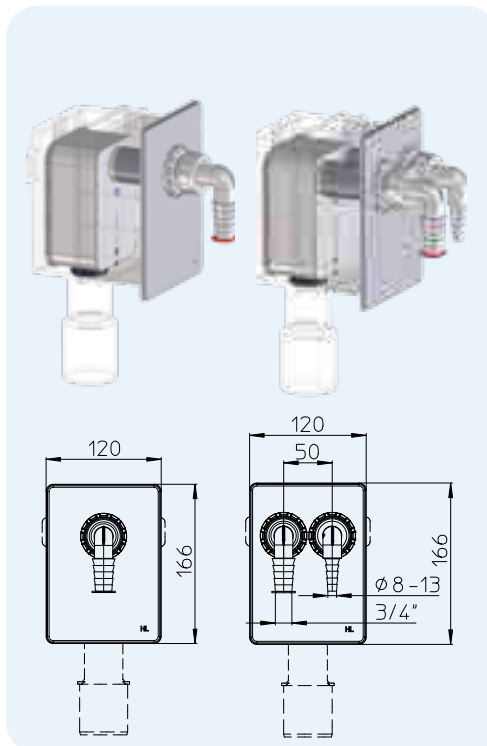
Normy  
DIN 19541

Výška vodního uzávěru  
50 mm

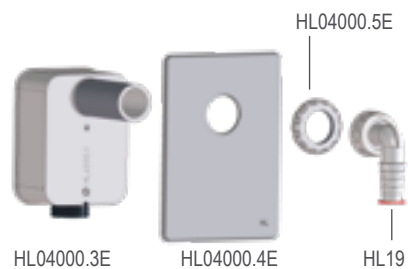
Doporučeno pro  
V kombinaci HL4000.1 + HL4000.0 pro připojení na jednu pračku/myčku  
V kombinaci HL4000.2 + HL4000.0 pro připojení na dvě pračky, popř. pračku a myčku (sušičku prádla, napojení odvodu kondenzátu)

Doplňková informace  
s integrovaným vztlakovým uzávěrem u obou verzí a transparentním provedením zadní stěny ZU

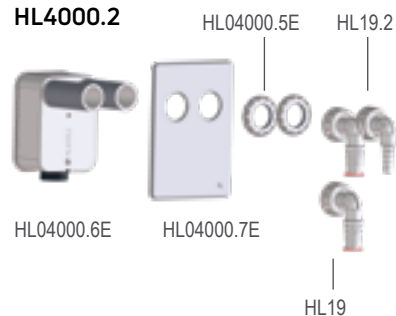
Sledujte video k montáži na [www.hl.at](http://www.hl.at)



### HL4000.1



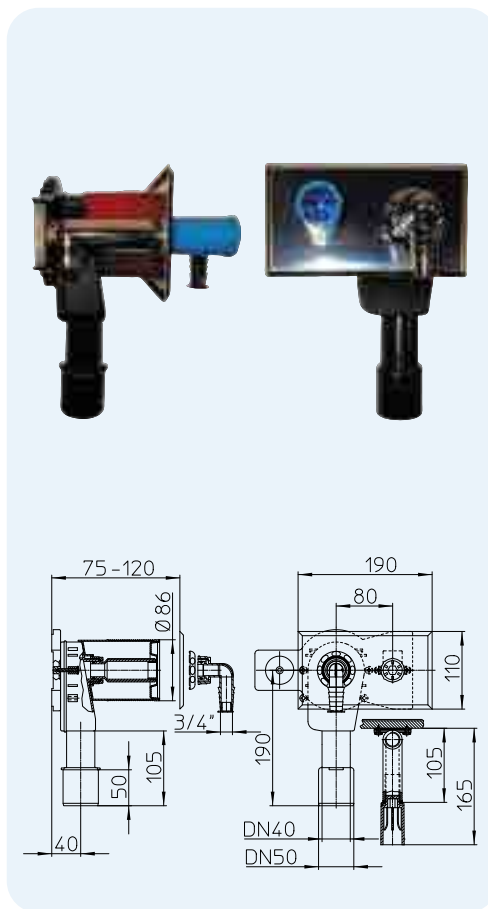
### HL4000.2



HL-č.	Dimenze	Hmotnost	EAN	ks/balení
4000.1	-	265 g	+041633	1
4000.2	-	350 g	+041640	1

**HL405 Podomítková vodní zápachová uzávěrka s integrovanou tvarovkou pro přívod vody**
**Údaje**

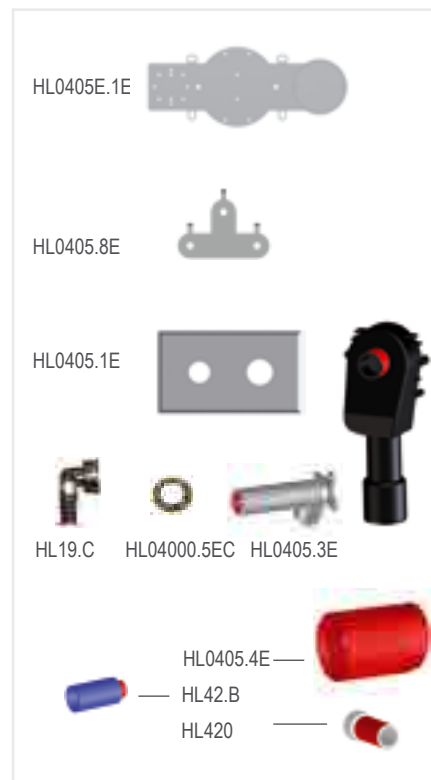
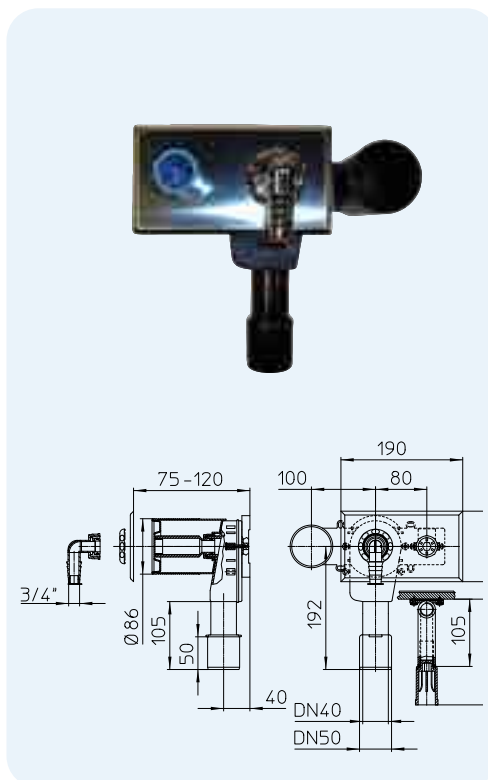
Max. průtok	0,38 l/s
Materiál	PE-HD/nerezová ocel/mosaz
Připojení	1" / 1/2"
Odtok	DN40/50
Normy	ČSN EN 806, ČSN 73 6660
Výška vodního uzávěru	50 mm
Doporučeno pro	Připojení automatických praček a myček nádobí s integrovanou tvarovkou (nástěnkou) pro přívod vody, zápachová uzávěrka pod omítkou
Další informace	S krytem z korozivzdorné oceli, délkově upravitelným stavebním montážním krytem, mosaznou nástěnkou Ø 1/2" a montážní deskou



HL-č.	Dimenze	Hmotnost	EAN	ks/balení
405	DN40/50	973 g	+504053	1

**HL405E Podomítková vodní zápachová uzávěrka s tvarovkou pro přívod vody a elektrokrabicí**
**Údaje**

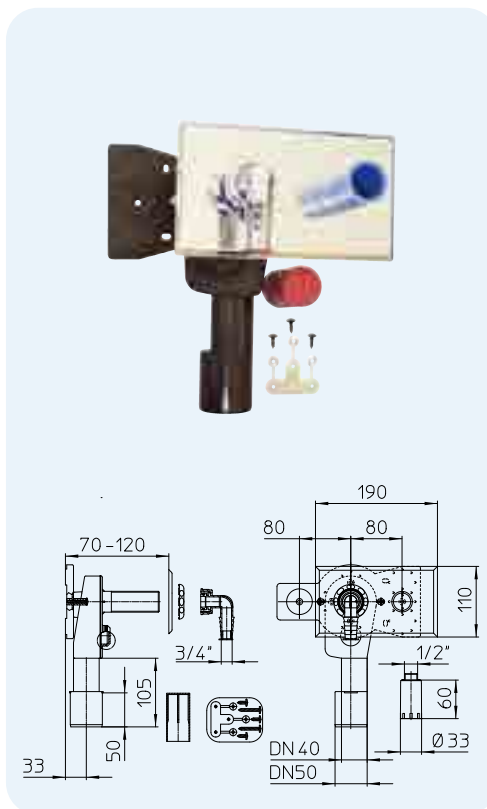
Max. průtok	0,38 l/s
Materiál	PE/Nerezová ocel/MS
Připojení	1" / 1/2"
Odtok	DN40/50
Normy	ČSN EN 806, ČSN 73 6660
Výška vodního uzávěru	50 mm
Doporučeno pro	Připojení automatických praček a myček nádobí s integrovanou tvarovkou (nástěnkou) pro přívod vody, elektrokrabicí, zápachová uzávěrka pod omítkou
Další informace	S krytem z korozivzdorné oceli, délkově upravitelným stavebním montážním krytem, mosaznou nástěnkou Ø 1/2" a montážní deskou



HL-č.	Dimenze	Hmotnost	EAN	ks/balení
405E	DN40/50	1000 g	+504091	1

**HL405ECO Podomítková vodní zápachová uzávěrka s volbou připojení přívodu vody(nástěnky)**
**Údaje**

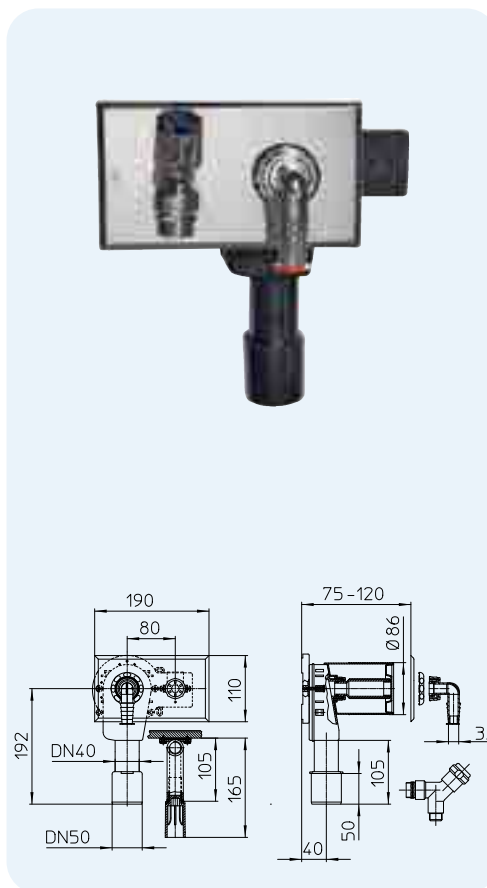
Max. průtok	0,38 l/s
Materiál	PE/Nerezová ocel
Připojení	1"
Odtok	DN40/50
Normy	ČSN EN 806, ČSN 73 6660
Výška vodního uzávěru	50 mm
Doporučeno pro	Připojení automatických praček a myček nádobí s volitelnou tvarovkou (nástěnkou) pro přívod vody, zápachová uzávěrka pod omítkou
Další informace	S krytem z korozivzdorné oceli, stavebním krytem a montážní deskou, bez čistícího otvoru s víčkem



HL-č.	Dimenze	Hmotnost	EAN	ks/balení
405ECO	DN40/50	443 g	+015672	5


**HL406 Podomítková vodní záp. uzávěrka s tvarovkou pro přívod vody a výtokovým ventilem na hadici**
**Údaje**

Max. průtok	0,38 l/s
Materiál	PE/Nerezová ocel/MS
Připojení	1" / 3/4"
Odtok	DN40/50
Normy	ČSN EN 806, ČSN EN 1717, ČSN 73 6660
Výška vodního uzávěru	50 mm
Doporučeno pro	Připojení automatických praček a myček nádobí s tvarovkou (nástěnkou) pro přívod vody a výtokovým ventilem na hadici, zápachová uzávěrka pod omítkou
Další informace	S krytem z korozivzdorné oceli, délkově upravitelným stavebním montážním krytem, mosaznou nástěnkou Ø 1/2", montážní deskou a výtokovým ventilem na hadici se zpětnou a zavzdušňovací armaturou



HL-č.	Dimenze	Hmotnost	EAN	ks/balení
406	DN40/50	1075 g	+504060	1





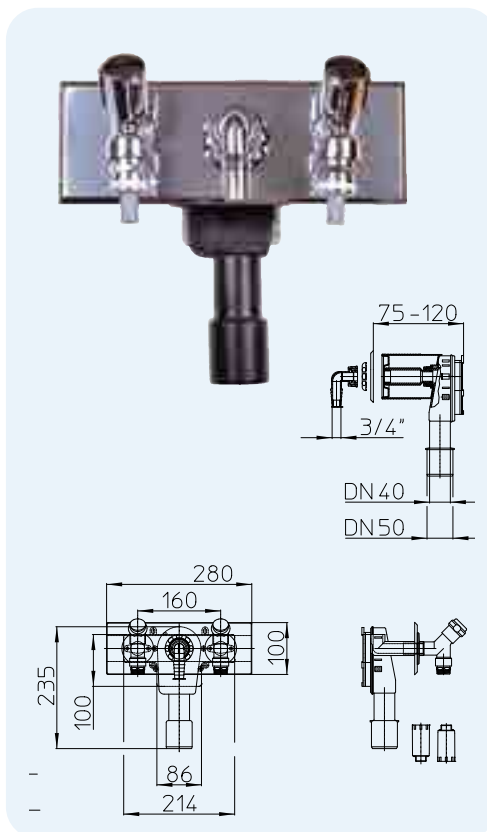
**HL406.2 Podomítková vodní záp. uzávěrka, 2 tvarovky pro přívod vody, 2 výtokové ventily na hadici**
**Údaje**

Max. průtok	0,38 l/s
Materiál	PE/Nerezová ocel/MS
Připojení	1" / 2 x 3/4"
Odtok	DN40/50
Normy	ČSN EN 806, ČSN EN 1717, ČSN 73 6660

Výška vodního uzávěru 50 mm

Doporučeno pro Připojení automatických praček a myček nádobí šetřících energii s přívodem teplé a studené vody, zápachová uzávěrka pod omítkou

Další informace S krytem z korozivzdorné oceli, délkově upravitelným stavebním montážním krytem, 2x mosaznou nástěnkou Ø 1/2" a montážní deskou, 2x výtokový ventil na hadici se zpětnou a zavzdušňovací armaturou



HL-č.	Dimenze	Hmotnost	EAN	ks/balení
406.2	DN40/50	1931 g	+008247	1

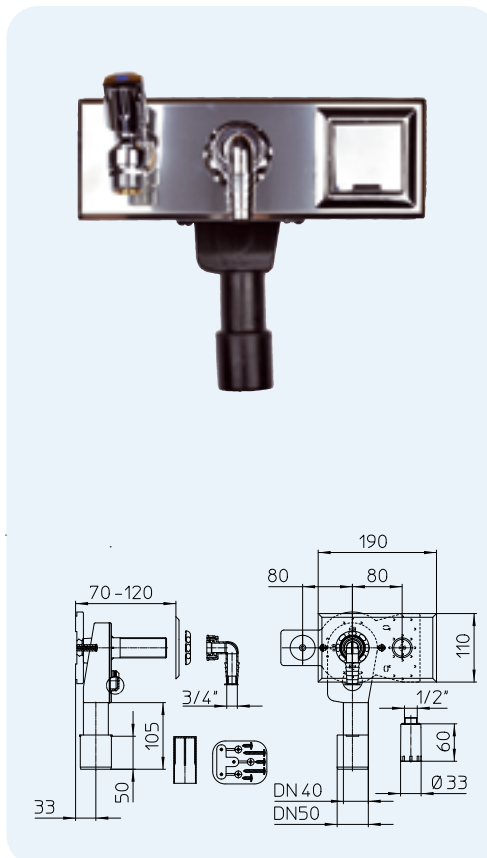
**HL406E Podomítková vodní záp. uzávěrka s tvarovkou pro přívod vody, výtokovým ventilem a el. zásuvkou**
**Údaje**

Max. průtok	0,38 l/s
Materiál	PE/Nerezová ocel/MS
Připojení	1" / 3/4"
Odtok	DN40/50
Normy	Neodpovídá normám, nutná redukce k zásuvce!

Výška vodního uzávěru 50 mm

Doporučeno pro Připojení automatických praček a myček nádobí s tvarovkou (nástěnkou) pro přívod vody, výtokovým ventilem na hadici a elektrickou zásuvkou dle DIN (el. zásuvka české normě neodpovídá), zápachová uzávěrka pod omítkou

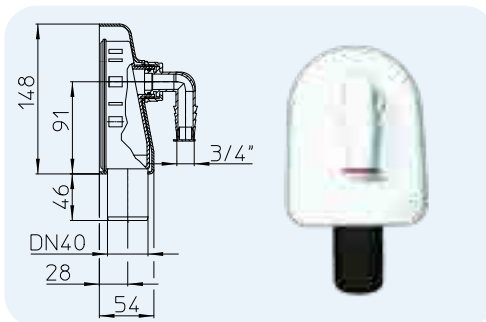
Další informace S krytem z korozivzdorné oceli, délkově upravitelným stavebním montážním krytem, 2x mosaznou nástěnkou Ø 1/2" a montážní deskou, 1x výtokový ventil na hadici se zpětnou a zavzdušňovací armaturou



HL-č.	Dimenze	Hmotnost	EAN	ks/balení
406E	DN40/50	1310 g	+504077	1

**HL410 Nástěnná vodní zápachová uzávěrka pro pračku nebo myčku**
**Údaje**

Max. průtok	0,38 l/s
Materiál	PE
Připojení	1"
Odtok	DN40
Normy	DIN 19541
Výška vodního uzávěru	50 mm
Doporučeno pro	Připojení automatických praček a myček nádobí, v provedení na omítku
Další informace	S bílým krytem a kolenovou hadicovou přípojkou



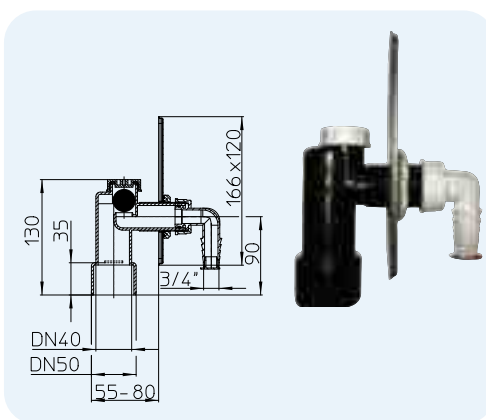
HL-č.	Dimenze	Hmotnost
410	DN40	440 g



EAN	ks/balení
+504107	5

**HL440 Podomítková mechanická zápachová uzávěrka pro pračku nebo myčku**
**Údaje**

Max. průtok	0,33 l/s
Materiál	PE
Připojení	1"
Odtok	DN40/50
Normy	DIN 19541
Výška vodního uzávěru	Mechanická zápachová uzávěrka (kulička)
Doporučeno pro	Připojení automatických praček a myček nádobí s malou stavební hloubkou, zápachová uzávěrka pod omítkou
Další informace	S krytem z korozivzdorné oceli



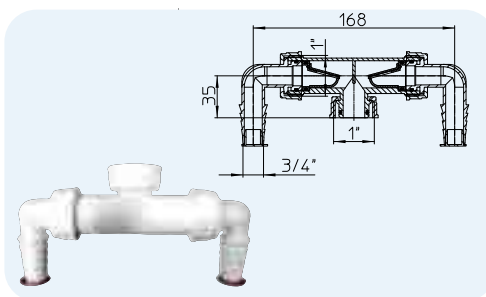
HL-č.	Dimenze	Hmotnost
440	DN40/50	200 g



EAN	ks/balení
+504404	20

**HL Vodní zápachové uzávěrky pro pračky a myčky - údaje o příslušenství**
**HL2 Dvojitá přípojka pro pračky a myčky se zpětnými armaturami**
**Údaje**

Max. průtok	1 přítok 0,28 l/s 2 přítoky, každý 0,23 l/s
Materiál	PP
Připojení	2 x 3/4"
Odtok	1"
Doporučeno pro	Řeší problémy s připojením dvou spotřebičů na jednu zápachovou uzávěrku
Další informace	S integrovanou zpětnou armaturou u každého přítoku, s těsnícím O-kroužkem



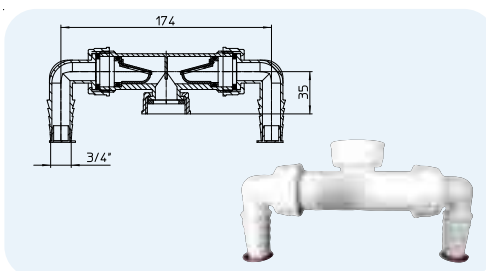
HL-č.	Dimenze	Hmotnost
2	1" x 3/4"	85 g



EAN	ks/balení
+520022	10

**HL2.0 Dvojitá přípojka pro pračky a myčky se zpětnými armaturami, s plochým těsněním**
**Údaje**

Max. průtok	1 přítok 0,28 l/s 2 přítoky, každý 0,23 l/s
Materiál	PP
Připojení	2 x 3/4"
Odtok	Ploché těsnění Ø 1"
Doporučeno pro	Řeší problémy s připojením dvou spotřebičů na jednu zápachovou uzávěrku
Další informace	S integrovanou zpětnou armaturou u každého přítoku, s těsnícím O-kroužkem



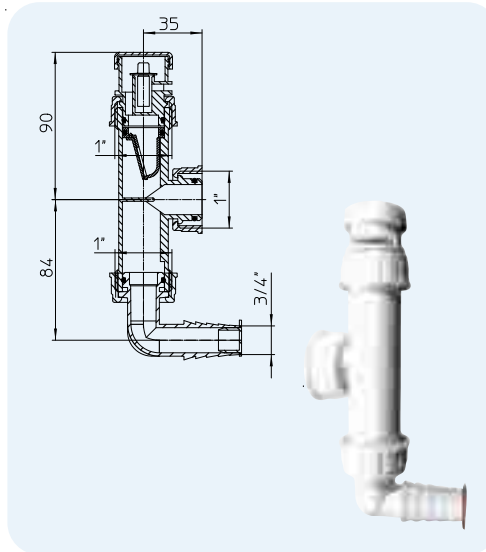
HL-č.	Dimenze	Hmotnost
2.0	1" x 3/4"	80 g



EAN	ks/balení
+530021	1

**HL2.1 Dvojitá přípojka pro pračky a myčky se zpětnou armaturou a přívzdušňovacím ventilem**
**Údaje**

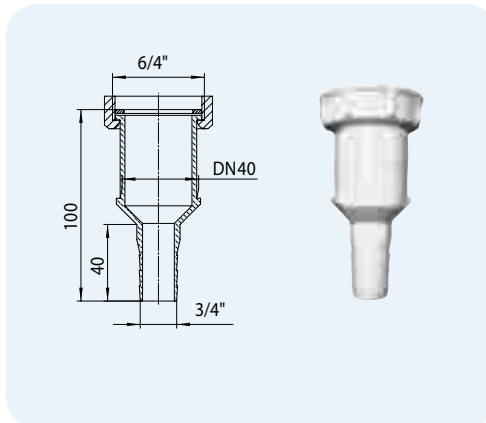
Max. průtok	0,28 l/s
Materiál	PP
Připojení rozměry	3/4"
Odtok	1"
Doporučeno pro	Zabraňuje odsátí vody z odtokové hadice
Další informace	S integrovanou zpětnou armaturou a přívzdušňovacím ventilem



HL-č.	Dimenze	Hmotnost	EAN	ks/balení
2.1	1" x 3/4"	65 g	+5320213	1

**HL17 Universální přípojka na odtokovou hadici**
**Údaje**

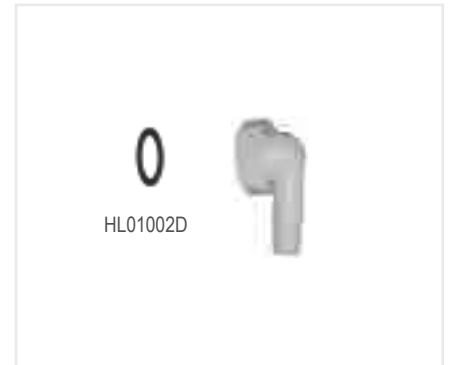
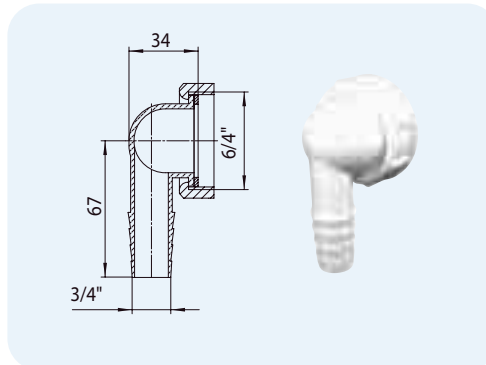
Materiál	PP
Připojení rozměry	3/4"
Odtok	6/4"/DN40
Doporučeno pro	Přechod mezi hadicí a hrdlem, popř. závitovým spojem



HL-č.	Dimenze	Hmotnost	EAN	ks/balení
17	6/4" x DN40 x 3/4"	35 g	+500178	1

**HL18 Universální kolenová přípojka na odtokovou hadici**
**Údaje**

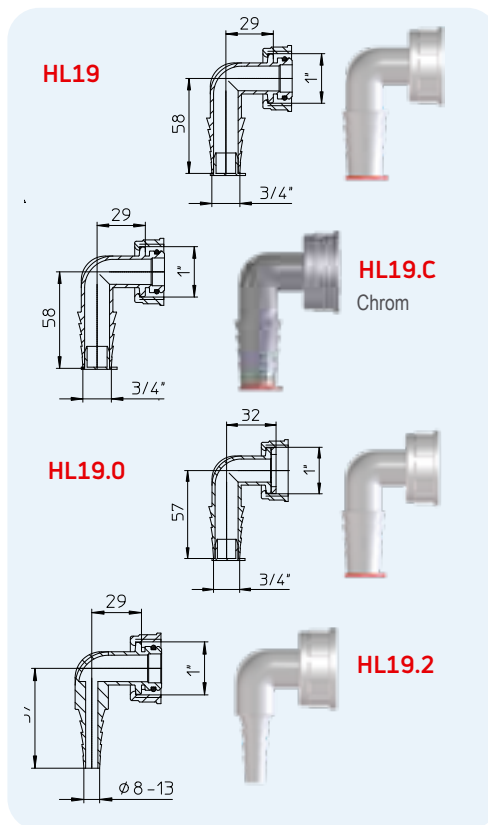
Materiál	PP
Připojení rozměry	3/4"
Odtok	6/4" IG
Doporučeno pro	Přechod mezi hadicí a závitovým spojem



HL-č.	Dimenze	Hmotnost	EAN	ks/balení
18	6/4" x 3/4"	25 g	+500185	1

**HL19... Kolenová přípojka na odtokovou hadici pro pračku nebo myčku**
**Údaje**

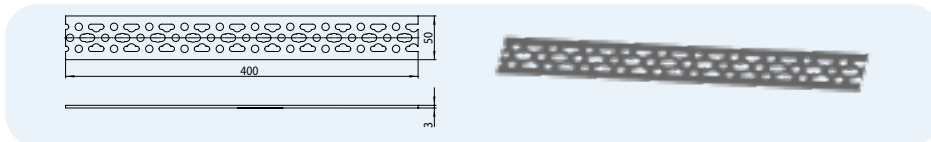
Materiál	PP
Připojení rozměry	HL19, HL19.0, HL19.C: 3/4" HL19.2: Ø 8 – 13 mm
Odtok	1"
Doporučeno pro	K napojení hadice od pračky nebo myčky na zápachovou uzávěrku
Další informace	Těsněno O-kroužkem, výjimka HL19.0 (ploché těsnění)



HL-č.	Dimenze	Hmotnost	EAN	ks/balení
19	1" x 3/4"	18 g	+100194	10
19.C	1" x 3/4"	18 g	+190041	1
19.0	1" x 3/4"	18 g	+112197	1
19.2	1" x 8 – 13 mm	15 g	+001927	1

**HL405B Montážní lišta pro předstěnové instalace**
**Údaje**

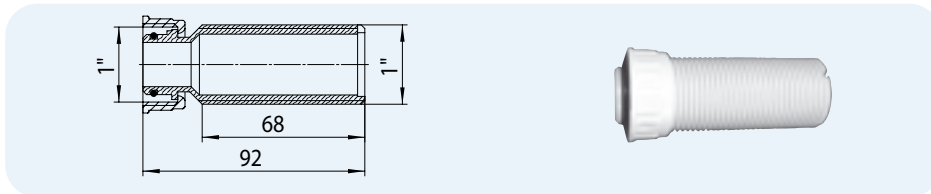
Materiál	pozinkovaná ocel
Doporučeno pro	HL44, HL405(E)(ECO), HL406(E)(.2), HL138, HL134(.0)(.2)



HL-č.	Dimenze	Hmotnost	EAN	ks/balení
405B	50 x 400 mm	965 g	+504084	1

**HL420 Prodloužení závitů**
**Údaje**

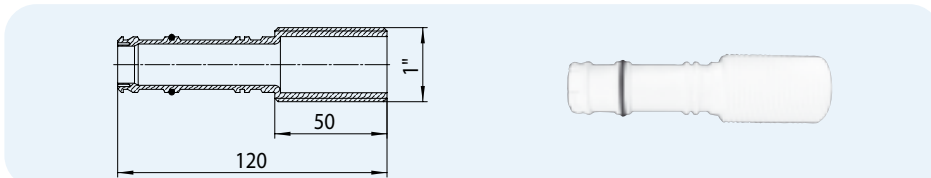
Materiál	PP
Připojení rozměry	1"
Odtok	1"
Doporučeno pro	Prodloužení závitů pro všechny typy zápachových uzávěrek pro pračku nebo myčku nádobí



HL-č.	Dimenze	Hmotnost	EAN	ks/balení
420	1"	20 g	+504206	1

**HL421 Zásuvné prodloužení závitů**
**Údaje**

Materiál	PP
Připojení rozměry	1"
Doporučeno pro	závitové prodloužení pro všechny typy zápachových uzávěrek pro pračku nebo myčku nádobí, mimo: HL406, HL406.2, HL406E, HL410, HL440



HL-č.	Dimenze	Hmotnost	EAN	ks/balení
421	1"	25 g	+421008	1



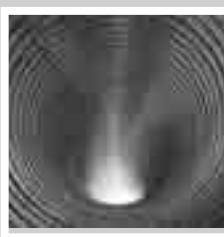
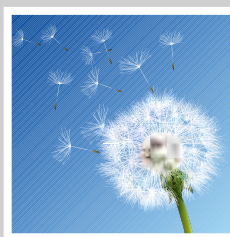
SIPHONS ABLÄUFE



# HL Zápachové uzávěrky

105-190 7. Větrání a klimatizace

# 7



## HL Zápachové uzávěrky pro větrací a klimatizační zařízení

### Základní informace k projektování a realizaci

Projektování odvodnění a připojení kondenzátu nebo úkapů je často zanedbáváno. Řádné odvedení kondenzátu přes zápachovou uzávěrku je v mnoha případech přenecháno na kreativitu instalatérů a proto jsou často tyto instalace prováděny chybně. Tím vznikají při odvádění těchto malých ale ne nepodstatných množství tekutin následné problémy. Tyto problémy mohou být podchyceny již ve fázi projektování. V následujícím textu bychom Vám chtěli nabídnout některá řešení:

#### ▲ Samočistící funkce

Odtoky malých množství vody (kondenzát a úkapy z pojistných ventilů tepelných soustav a ohříváčů vody) jsou problematické z důvodu malých průtoků a malých průtočných rychlostí a neumožňují samočištění zápachových uzávěrek. Z těchto důvodů je nutno při dimenzování potrubí dbát na odpovídající světlosti potrubí, minimálně DN/ID 30 (DN/OD 32). Doporučujeme mimo jiné vést ležaté potrubí ve zdivu k zápachovým uzávěrkám ve sklonu nejméně 10%. Potrubí mezi klimatizační jednotkou a ZU je nutno opatřit odbočkou s

otevřenou trubkou vyvedenou nahoru aby při odtoku vody z klimatizační jednotky mohl z potrubí uniknout vzduch a kondenzát dobře odtékal.

#### ▲ Těsnost proti pronikání zápachu

Při delších odstávkách připojených zařízení může voda v zápachových uzávěrkách vyschnout. Má být tedy dbáno na dostatečnou výšku vodního uzávěru (HL136.2), nebo na přídatnou mechanickou zápachovou uzávěrku (HL136N, HL136.3, HL138, HL138(H) a HL21).

#### ▲ Údržba/čištění

U všech variant zápachových uzávěrek obzvláště při umístění pod omítku (jen HL138(H)!) je nutné zajistit trvalou přístupnost zápachové uzávěrky pomocí čistícího otvoru. Intervaly kontrol se volí individuálně v závislosti na druhu a intenzitě znečištění vzduchu.

#### ▲ Tlakové rozdíly

U centrálních vzduchotechnických, popř. klimatizačních jednotek musí být zápachová

uzávěrka provedena tak, aby při podtlaku v jednotce nedocházelo k nasávání vzduchu z místnosti a při přetlaku nedocházelo k úniku vzduchu z jednotky.

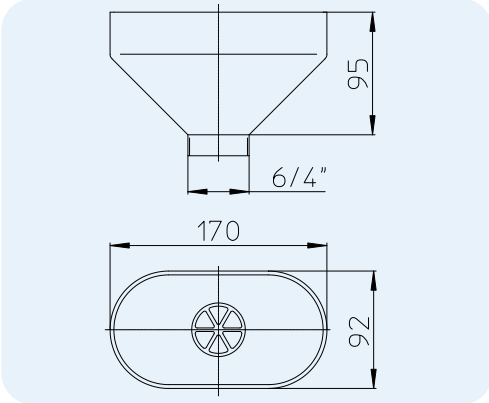

Vodní uzávěrka HL136.2 je určena pro přetlak i podtlak do 2800 Pascal (28 cm vodního sloupce), je dodávána s průhlednými trubkami pro jednoduchou kontrolu stavu vody, a také s přípojkou pro doplňování vody. Zápachové uzávěrky HL136N, HL136.3 zabraňují nasávání vzduchu do vzduchotechnické jednotky až do podtlaku 1300 Pascal (13 cm vodního sloupce) v závislosti na délce posuvné trubice.

#### Platné normy/směrnice

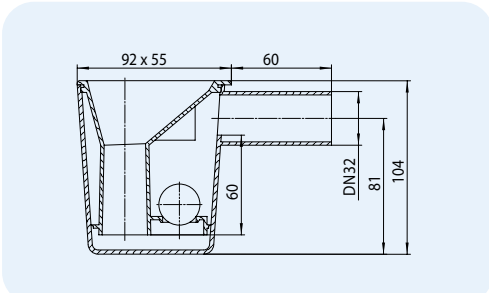

ČSN EN 12056.....Vnitřní kanalizace -  
Gravitační systémy  
ČSN 75 6760.....Vnitřní kanalizace

## HL Zápachové uzávěrky pro větrací a klimatizační zařízení – údaje o výrobcích

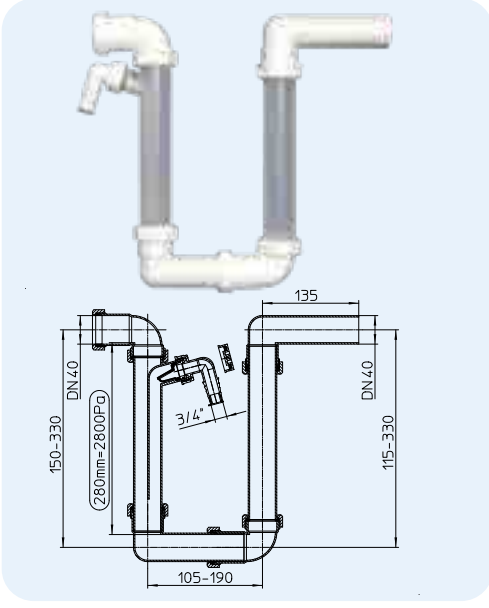
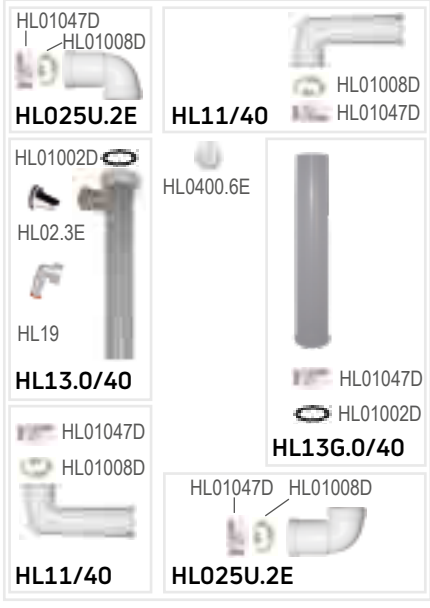
### HL20 Kalich pro úkapy

Údaje				HL-č.	Dimenze	Hmotnost	EAN	ks/balení
Materiál	PP							
Připojení	170 x 92 mm							
Odtok	6/4"							
Doporučeno pro	Odvedení vody (úkapů) z odtokových potrubí, které nesmí být pevně spojeny s kanalizačním potrubím							
Další informace	S objímkou pro fixaci potrubí a možností doplnit zápachovou uzávěrkou, např. v kombinaci s HL100(G) popř. HL136.3(+HL12.3)							

### HL21 Kalich pro úkapy se zápachovou uzávěrkou

Údaje				HL-č.	Dimenze	Hmotnost	EAN	ks/balení
Max. průtok	0,17 l/s							
Materiál	PP							
Připojení	92 x 55 mm							
Odtok	DN32							
Zápachová uzávěrka	Výška vodního uzávěru 60 mm, s přídatnou mechanickou zápachovou uzávěrkou (kuličkou).							
Normy	ČSN EN 1451, ČSN 75 6760							
Doporučeno pro	Pro odtoková potrubí s občasným průtokem vody							
Další informace	Těsný proti zápachu i bez vody v zápachové uzávěrce							

### HL136.2 Vodní zápachová uzávěrka pro odvod kondenzátu

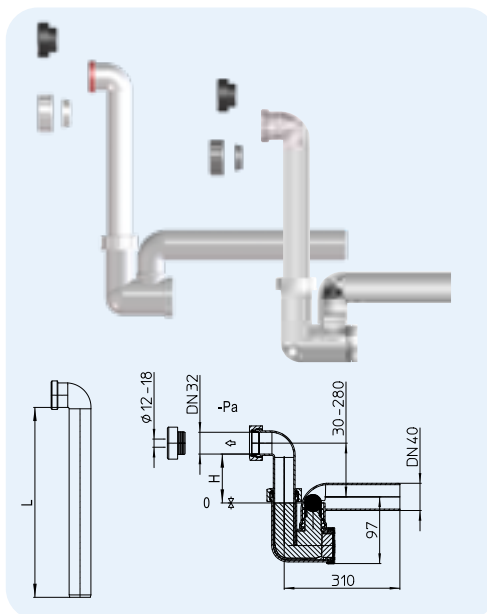
Údaje					HL-č.	Dimenze	Hmotnost	EAN	ks/balení
Materiál	PP		HL01047D HL01008D	HL025U.2E					
Připojení	DN40	HL01002D	HL02.3E	HL19					
Odtok	DN40	HL01047D HL01008D	HL11/40	HL025U.2E					
Zápachová uzávěrka	280 mm vody ve vodní uzávěrce	HL0400.6E	HL13G.0/40						
Normy	DIN 19541	HL01047D HL01002D							
Doporučeno pro	Pro potrubí (zařízení) v nichž se nachází podtlak nebo přetlak (možnost připojení na sací nebo přetlakové straně zařízení)								
Další informace	Při středním stavu vody těsná až do 2800 Pa přetlaku nebo podtlaku; s možností doplňování vody do vodní uzávěrky								

**HL136N** Vodní zápachová uzávěrka pro odvod kondenzátu s přídatnou mechanickou zápachovou uzávěrkou  
**HL136NT** Vodní zápachová uzávěrka pro odvod kondenzátu jako HL136N, avšak transparentní verze

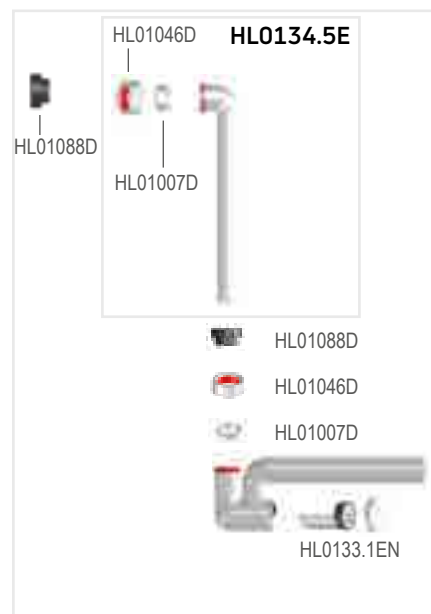
**Údaje**

Max. průtok	0,37 l/s
Materiál	PP
Připojení	Převlečná matice (svěrné těsnění) pro potrubí DN32, pryžové těsnění k nasunutí potrubí Ø 12-18 mm
Odtok	DN40
Zápachová uzávěrka	Výška vodního uzávěru 60 mm, s přídatnou mechanickou zápachovou uzávěrkou (kuličkou).
Normy	ČSN EN 12056
Doporučeno pro	Klimatizační, větrací a vytápěcí jednotky
Další informace	Těsná proti zápachu i bez vody v zápachové uzávěrce Možný ležatý i svislý přívod.

-Pascal	H	L
< -300	30	80
(-300)-(-500)	30-50	80
(-500)-(-700)	50-70	100
(-700)-(-900)	70-90	120
(-900)-(-1100)	90-110	140
(-1100)-(-1300)	110-130	160



HL-č.	Dimenze	Hmotnost
136N	DN40 x DN32 popř. Ø 12 - 18 mm	230 g



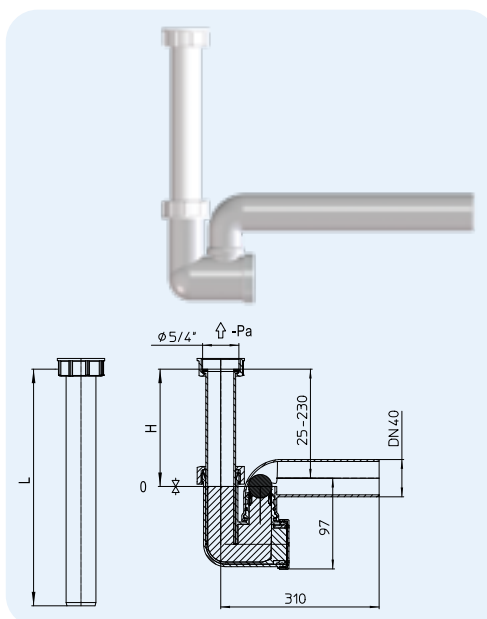
EAN	ks/balení
+018390	10

**HL136.3** Vodní zápachová uzávěrka pro odvod kondenzátu s přídatnou mechanickou zápachovou uzávěrkou

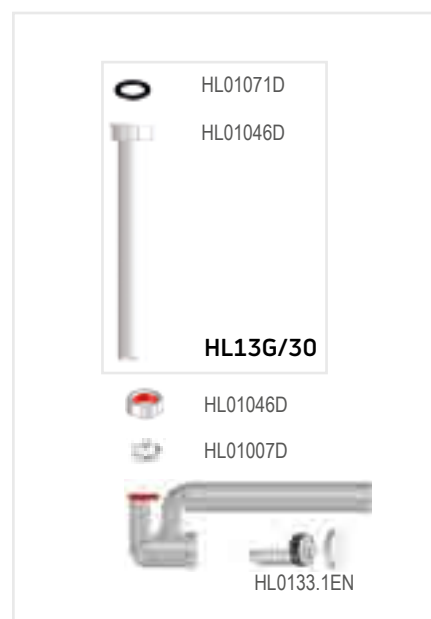
**Údaje**

Max. průtok	0,37 l/s
Materiál	PP
Připojení	5/4"
Odtok	DN40
Zápachová uzávěrka	Výška vodního uzávěru 60 mm, s přídatnou mechanickou zápachovou uzávěrkou (kuličkou).
Normy	ČSN EN 12056
Doporučeno pro	Klimatizační, větrací a vytápěcí jednotky
Další informace	Těsný proti zápachu i bez vody v zápachové uzávěrce

-Pascal	H	L
< -300	30	80
(-300)-(-500)	30-50	80
(-500)-(-700)	50-70	100
(-700)-(-900)	70-90	120
(-900)-(-1100)	90-110	140
(-1100)-(-1300)	110-130	160



HL-č.	Dimenze	Hmotnost
136.3	DN40 x 5/4"	230 g

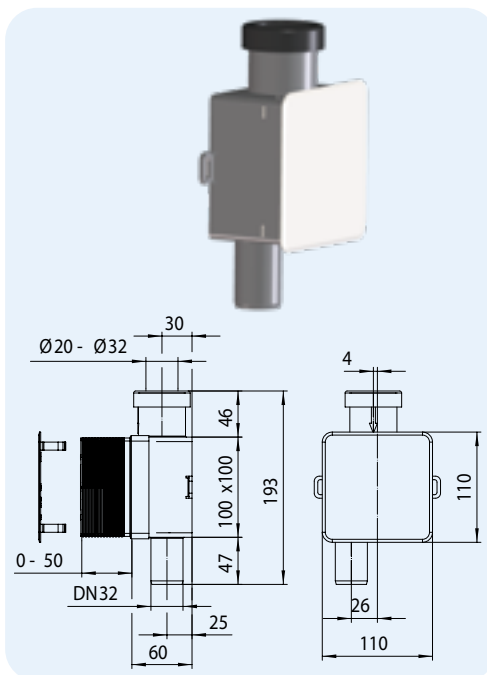
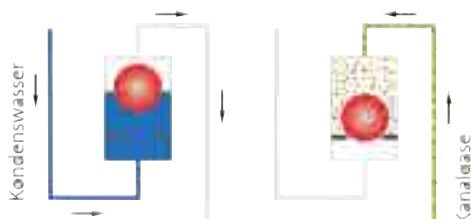


EAN	ks/balení
+011889	10

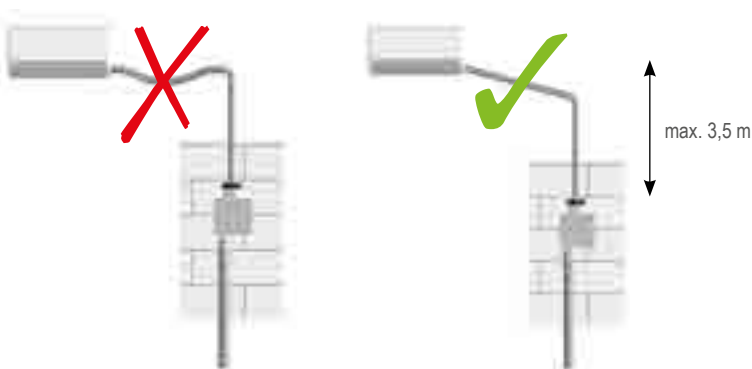
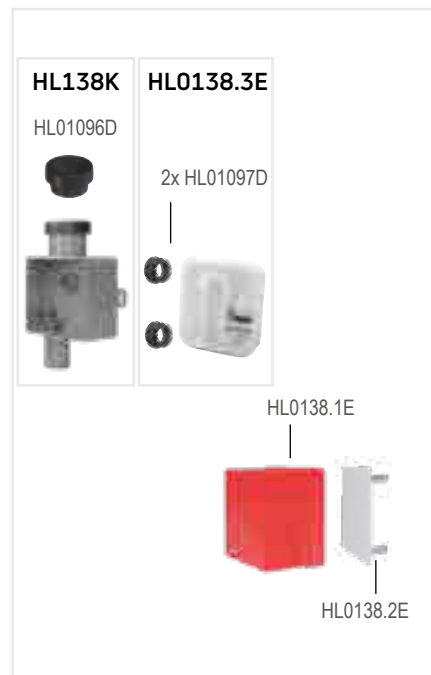


**HL138 Podomítková vodní záp. uzávěrka pro odvod kondenzátu s přídatnou mechanickou zápachovou uzávěrkou**
**Údaje**

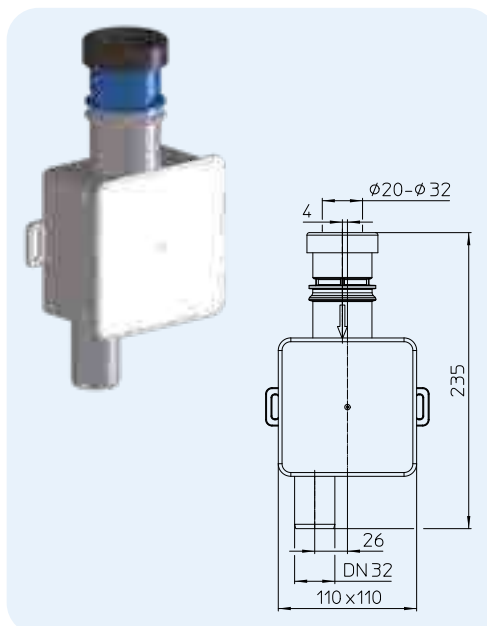
Max. průtok	540l/h
Materiál	PP
Připojení	Připojovací potrubí s vnějším rozměrem Ø 20-32mm a minimálním průběžným vnitřním Ø 18mm
Odtok	DN32
Zápachová uzávěrka	Výška vodního uzávěru 50 mm, s přídatnou mechanickou zápachovou uzávěrkou (kuličkou).
Normy	DIN 19541, ČSN EN 12056
Doporučeno pro	Klimatizační, větrací a vytápěcí jednotky
Další informace	Těsná proti zápachu i bez vody v zápachové uzávěrci, vyjimatelná kazeta se zápachovou uzávěrkou pro inspekci



HL-č.	Dimenze	Hmotnost	EAN	ks/balení
138	DN32 x Ø 20 - 32 mm	280 g	+030705	10


**HL138H Podomítková vodní záp. uzávěrka pro odvod kondenzátu HL138 s hygienickým adaptérem**
**Údaje**

Max. průtok	72 l/h
Materiál	PP
Připojení	Připojovací potrubí s vnějším rozměrem Ø 20-32mm a minimálním průběžným vnitřním Ø 18mm
Odtok	DN32
Zápachová uzávěrka	Výška vodního uzávěru 50 mm, s přídatnou mechanickou zápachovou uzávěrkou (kuličkou).
Normy	ÖNORM H 6020, VDI 6022, DIN 19541
Doporučeno pro	podle požadavků ÖNORM H6020: 2015, například pro nemocnice, ambulance, pečovatelské ústavy; k bezpečnému odvodnění kondenzační vody z klimatizačních a vzduchotechnických a topných jednotek a zabezpečení proti zápachu z kanalizace
Další informace	Těsná proti zápachu i bez vody v zápachové uzávěrci, vyjimatelná kazeta se zápachovou uzávěrkou pro inspekci. Znalecký posudek je ke stažení na www.hl.at



HL-č.	Dimenze	Hmotnost	EAN	ks/balení
138H	DN32 x Ø 20 - 32 mm	300 g	000166	1







SIPHONS ABLÄUFE



230

350

120

Ø 102 ± 5



HL Připojení

8. WC

8

DN 110



## HL Napojení záchodových mís

### Základní informace k projektování a montáži

HL nabízí pro každý typ záchodové mísy vhodné řešení připojení, které vyhovuje z estetického hlediska a splňuje také funkční požadavky moderní instalační techniky. Na jaké detaily má dát instalatér pozor?

#### ▲ Těsnost

K dosažení těsného spojení mezi keramikou a připojovacím potrubím, jsou průměry odpadních přípojek keramiky zkušeny podle norem. Jelikož se tato napojení nachází většinou ve stěně nebo v podlaze, byla by netěsnost v této oblasti obzvláště nepřijemná.

Proto tady platí: vnější průměr 102 mm, tolerance +/- 5 mm.

#### ▲ Flexibilita

Právě u stojících záchodových mís nastává problém s nesouosým napojením odtoku mísy a připojovacího potrubí, který ztěžuje montáž. V mnoha případech se vše dá vyřešit excentrickým napojením s krycí růžicí.

#### ▲ Materiál

Protože používáme vysoce kvalitní suroviny pro výrobu těsnění můžeme garantovat

dlouhou životnost. Dojde-li přece jen k netěsnostem, jsou jednotlivá těsnění snadno vyměnitelná.

#### Platné normy/směrnice

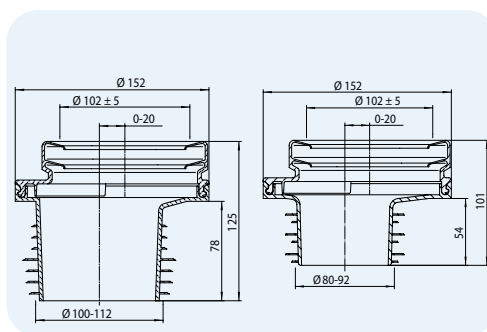
ČSN EN 1451 .....Plastové potrubní odpadní systémy (pro nízkou a vysokou teplotu) uvnitř budov - Polypropylen (PP)  
 ČSN EN 12056-5.....Vnitřní kanalizace - Gravitační systémy - Část 5: Instalace a zkoušení, pokyny pro provoz, údržbu a používání  
 ČSN 75 6760.....Vnitřní kanalizace  
 DIN 1389.....Napojovací tvarovky pro záchodové mísy

## HL Napojení záchodových mís – údaje o výrobcích

### HL200 Excentrická napojovací manžeta pro záchodovou mísu

#### Údaje

Materiál	PE měkčené
Připojení	Ø 102 ± 5 mm
Odtok	HL200/1: Ø 100 – 112 mm HL200/90: Ø 80 – 92 mm
Normy	DIN 1389
Doporučeno pro	Záchodové mísy se svislým odtokem
Další informace	S vícebřitým těsněním, excentricita 0-20 mm

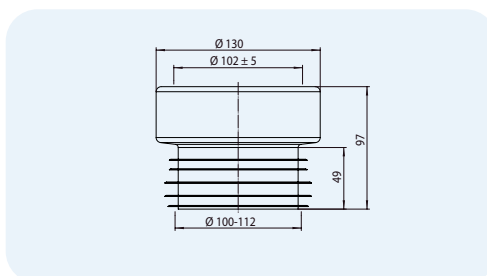


HL-č.	Dimenze	Hmotnost	EAN	ks/balení
200/1	DN110	225 g	+502004	10
200/90	DN90	220 g	+200900	10

### HL201 Přímá napojovací manžeta pro záchodovou mísu

#### Údaje

Materiál	PE měkčené
Připojení	Ø 102 ± 5 mm
Odtok	Ø 100 – 112 mm
Normy	DIN 1389
Doporučeno pro	Záchodové mísy se svislým odtokem
Další informace	S vícebřitým těsněním



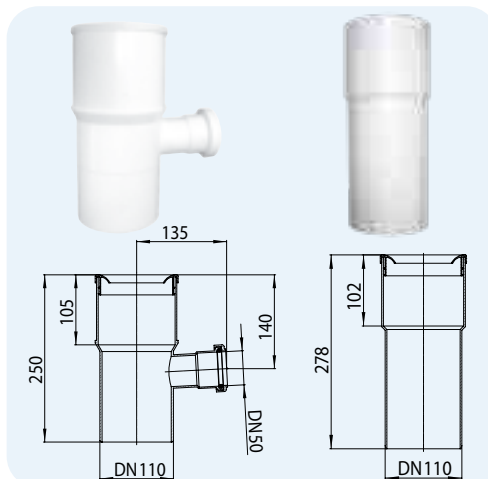
HL-č.	Dimenze	Hmotnost	EAN	ks/balení
201	DN110	110 g	+502011	10

**HL202** Napojovací trubka pro záchodovou mísu s odbočkou

**HL202G** Napojovací trubka pro záchodovou mísu

**Údaje**

Materiál	PP
Připojení	HL202: $\varnothing 102 \pm 5$ mm/DN50 HL202G: $\varnothing 102 \pm 5$ mm
Odtok	DN110
Normy	DIN 1389
Doporučeno pro	Záchodové mísy se svislým odtokem
Další informace	S násuvným těsněním

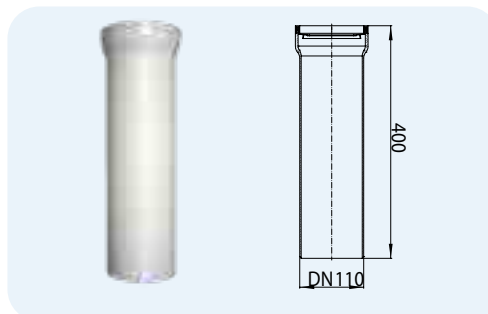


HL-č.	Dimenze	Hmotnost	EAN	ks/balení
202	DN100 x DN50	275 g	+502028	15
202G	DN110	275 g	+512027	15

**HL203** Napojovací trubka pro záchodovou mísu - bílá

**Údaje**

Materiál	PP
Připojení	$\varnothing 97 - 110$ mm
Odtok	DN110
Normy	DIN 1389
Doporučeno pro	Záchodové mísy s vodorovným odtokem
Další informace	S pryžovým těsněním a nástrčným kroužkem

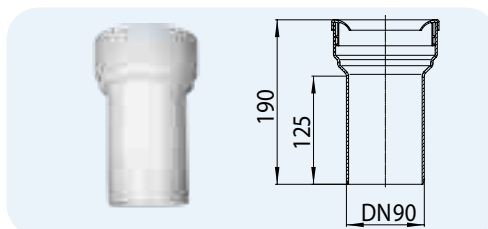


HL-č.	Dimenze	Hmotnost	EAN	ks/balení
203/1	DN110	215 g	+502035	10

**HL203/90** Napojovací trubka pro záchodovou mísu - bílá

**Údaje**

Materiál	PP
Připojení	$\varnothing 102 \pm 5$ mm
Odtok	DN90
Normy	DIN 1389
Doporučeno pro	Záchodové mísy s vodorovným odtokem
Další informace	S násuvným těsněním

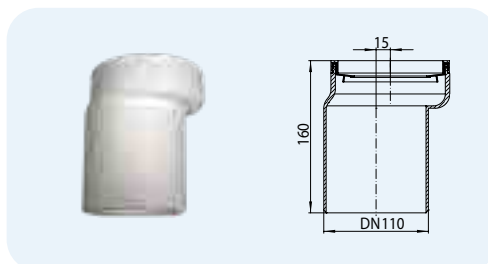


HL-č.	Dimenze	Hmotnost	EAN	ks/balení
203/90WE	DN90	190 g	+502134	25

**HL204** Napojovací trubka pro záchodovou mísu - bílá, s odskokem

**Údaje**

Materiál	PP
Připojení	$\varnothing 97 - 110$ mm
Odtok	DN110
Normy	DIN 1389
Doporučeno pro	Záchodové mísy s vodorovným odtokem
Další informace	15 mm vystředěno, s pryžovým těsněním a nástrčným kroužkem

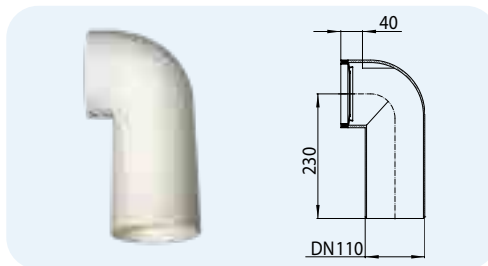


HL-č.	Dimenze	Hmotnost	EAN	ks/balení
204	DN110	220 g	+502042	1

### HL205 Napojovací koleno pro záchodovou mísu - bílé

#### Údaje

Materiál	PP
Připojení	Ø 97 – 110 mm
Odtok	DN110
Normy	DIN 1389
Doporučeno pro	Záchodové mísy s vodorovným odtokem
Další informace	S pryžovým těsněním a nástrčným kroužkem



HL-č.	Dimenze	Hmotnost
205	DN110	220 g

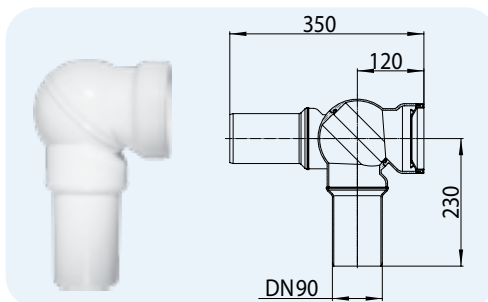


EAN	ks/balení
+502059	10

### HL209 Napojovací koleno pro záchodovou mísu - bílé

#### Údaje

Materiál	PP
Připojení	Ø 97 – 110 mm
Odtok	DN90
Normy	DIN 1389
Doporučeno pro	Záchodové mísy s vodorovným odtokem
Další informace	S kulovým kloubem, s pryžovým těsněním a nástrčným kroužkem



HL-č.	Dimenze	Hmotnost
209.WE	DN110 x DN90	405 g



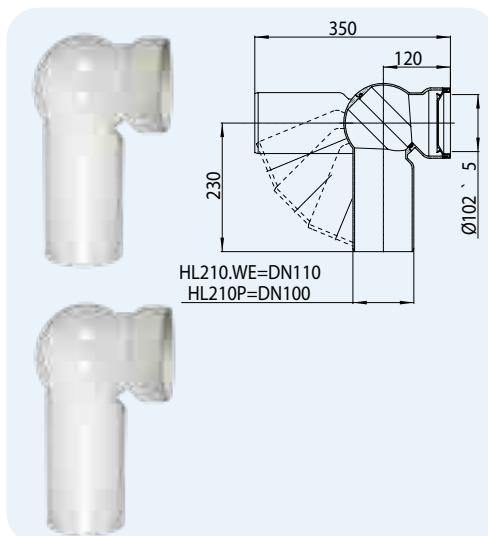
EAN	ks/balení
+502097	10

### HL210 Napojovací koleno pro záchodovou mísu - bílé s kulovým kloubem

#### HL210P jako HL210, avšak s PVC-napojovací trubkou DN100

#### Údaje

Materiál	HL210.WE: PP HL210P: PP/PVC
Připojení	Ø 97 – 110 mm
Odtok	HL210.WE: DN110 HL210P: DN100
Normy	DIN 1389
Doporučeno pro	Záchodové mísy s vodorovným odtokem
Další informace	S kulovým kloubem, s pryžovým těsněním a nástrčným kroužkem provedení "P": napojovací trubka z PVC



HL-č.	Dimenze	Hmotnost
210.WE	DN110	430 g
210P	DN100	540 g

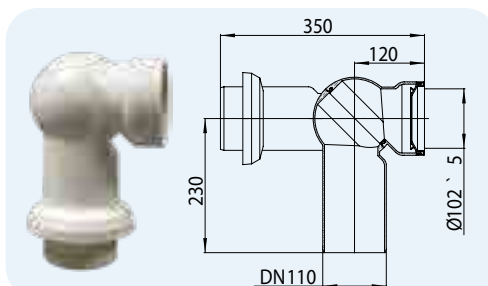


EAN	ks/balení
+502103	10
+502110	1

### HL210.7 Napojovací koleno pro záchodovou mísu - bílé s kulovým kloubem a krycí růžicí

#### Údaje

Materiál	PP
Připojení	Ø 97 – 110 mm
Odtok	DN110
Normy	DIN 1389
Doporučeno pro	Záchodové mísy s vodorovným odtokem
Další informace	S kulovým kloubem, krycí růžicí HL7EL, s pryžovým těsněním a nástrčným kroužkem



HL-č.	Dimenze	Hmotnost
210.7WE	DN110	475 g

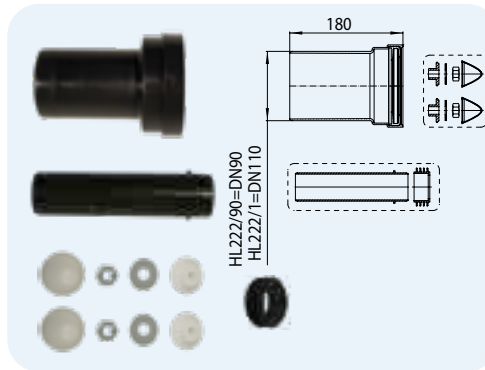


EAN	ks/balení
+502172	5

## HL222 Napojovací souprava pro záchodovou mísu

### Údaje

Materiál	PP
Připojení	Ø 102 ± 5 mm
Odtok	HL222/1: DN110 HL222/90: DN90
Normy	DIN 1389
Doporučeno pro	Odvádění odpadní vody a přivádění splachovací vody pro závěsné (nástěnné) záchodové mísy
Další informace	Včetně soupravy pro upevnění v balení výrobku

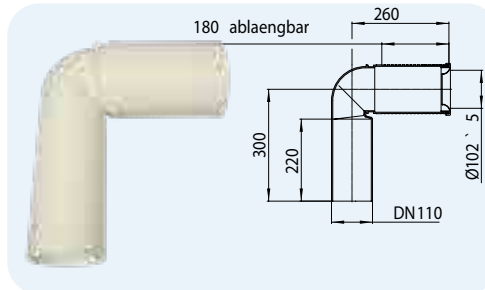


HL-č.	Dimenze	Hmotnost	EAN	ks/balení
222/1	DN110	325 g	+502226	1
222/90	DN90	310 g	+522293	1

## HL224 Napojovací koleno pro záchodovou mísu

### Údaje

Materiál	PP
Připojení	Ø 102 ± 5 mm
Odtok	DN110
Normy	DIN 1389
Doporučeno pro	Záchodové mísy s vodorovným odtokem
Další informace	S délkově upravitelnou přítokovou částí a pryžovým těsněním

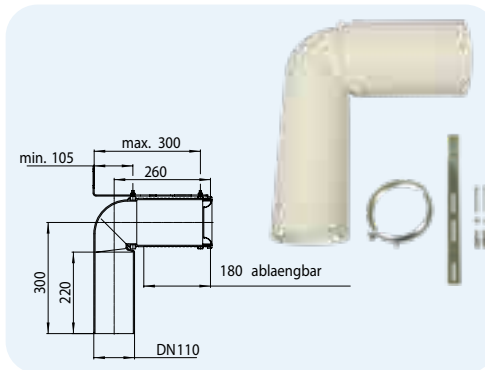


HL-č.	Dimenze	Hmotnost	EAN	ks/balení
224.WE	DN110	600 g	+502240	5

## HL224.1 Napojovací koleno pro záchodovou mísu s objímkou a připevňovacím úhelníkem

### Údaje

Materiál	PP
Připojení	Ø 102 ± 5 mm
Odtok	DN110
Normy	DIN 1389
Doporučeno pro	Záchodové mísy s vodorovným odtokem
Další informace	S délkově upravitelnou přítokovou částí a pryžovým těsněním, fixační úhelník a objímka pro záchodové mísy se stavitelným napojením

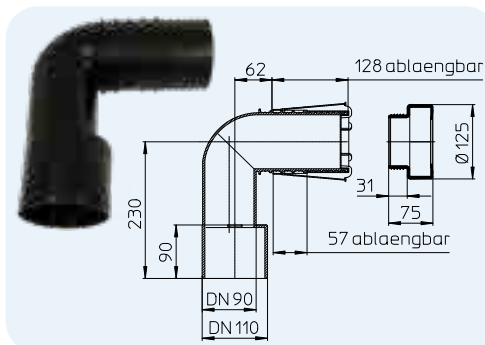


HL-č.	Dimenze	Hmotnost	EAN	ks/balení
224.1	DN110	1205 g	+512249	1

## HL225/90 Napojovací koleno pro záchodovou mísu

### Údaje

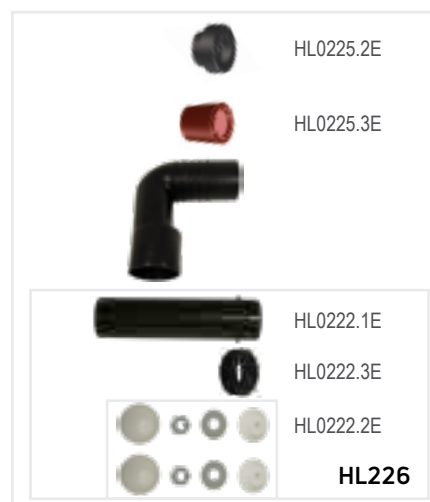
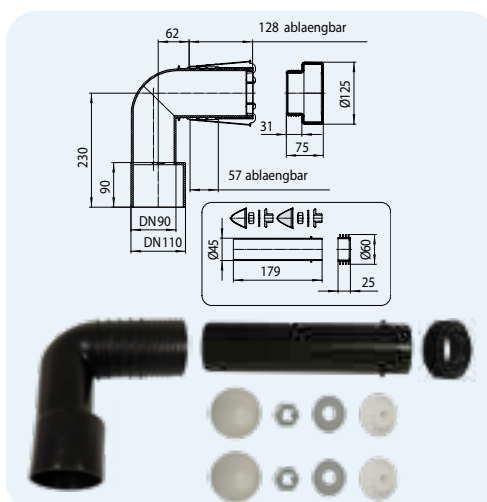
Materiál	PE
Připojení	Ø 97 – 110 mm
Odtok	DN90/110
Normy	DIN 1389
Doporučeno pro	Díky svým čtyřem fixačním drážkám je instalace možná na všech předstěnových instalačních modulech
Další informace	S délkově upravitelnou přítokovou částí, tím nevzniká spoj s těsněním ve stěně, pryžové těsnění s břity a stavební ochranná zátk



HL-č.	Dimenze	Hmotnost	EAN	ks/balení
225/90	DN90/110	860 g	+225903	5

**HL225.1/90 Napojovací koleno pro záchodovou mísu s napojovací soupravou HL226**
**Údaje**

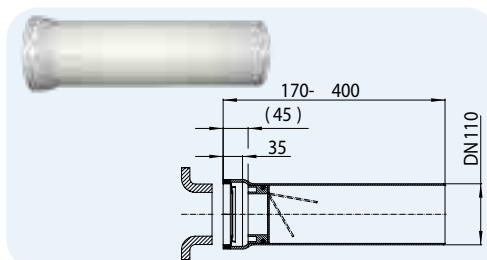
Materiál	PE
Připojení	Ø 97 – 110 mm
Odtok	DN90/110
Normy	DIN 1389
Doporučeno pro	Díky svým čtyřem fixačním drážkám je instalace možná na všech předstěnových instalačních modulech
Další informace	S délkově upravitelnou přítokovou částí, tím nevzniká spoj s těsněním ve stěně, pryžové těsnění s brýty a stavební ochranná zátky



HL-č.	Dimenze	Hmotnost	EAN	ks/balení
225.1/90	DN90/110	980 g	+225194	5

**HL703 Napojovací trubka pro záchodovou mísu se zpětnou klapkou**
**Údaje**

Materiál	PP
Připojení	Ø 97 – 110 mm
Odtok	DN110
Normy	DIN 1389
Doporučeno pro	Napojení záchodových mís, kde hrozí zpětný průtok vody, způsobený chybným řešením kanalizačního potrubí
Další informace	S délkově upravitelnou přítokovou částí a pryžovým těsněním

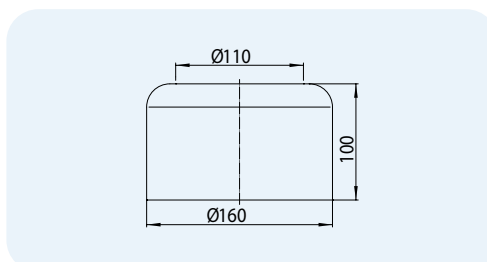


HL-č.	Dimenze	Hmotnost	EAN	ks/balení
703	DN110	530 g	+507030	1

## HL Napojení záchodových mís – údaje o příslušenství

**HL7.WE Krycí růžice k záchodové míse, dělená**
**Údaje**

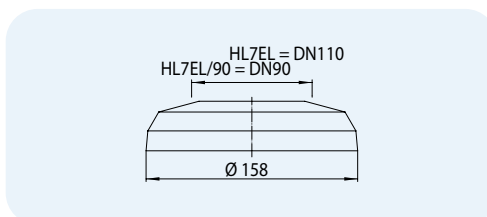
Materiál	PP
Připojení	Ø 110 mm
Vnější rozměr	Ø 160 mm
Doporučeno pro	Estetické zakrytí spoje potrubí od záchodové mísy ve stěně nebo v podlaze
Další informace	Dělená krycí růžice pro již nainstalované záchodové mísy



HL-č.	Dimenze	Hmotnost	EAN	ks/balení
7.WE	DN110	140 g	+502073	30

**HL7EL Krycí růžice k záchodové míse elastická, bílá**
**Údaje**

Materiál	PE měkčené
Připojení	HL7EL.WE: DN110 HL7EL/90: DN90
Vnější rozměr	Ø 158 mm
Doporučeno pro	Estetické zakrytí spoje potrubí od záchodové mísy ve stěně nebo v podlaze
Další informace	Elastická krycí růžice

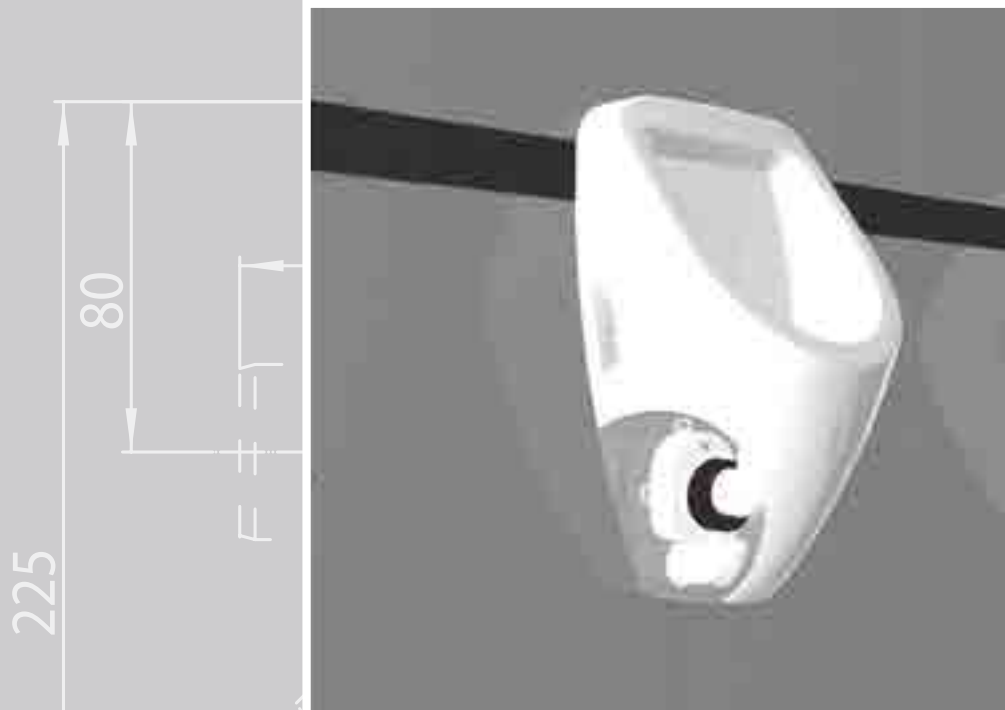
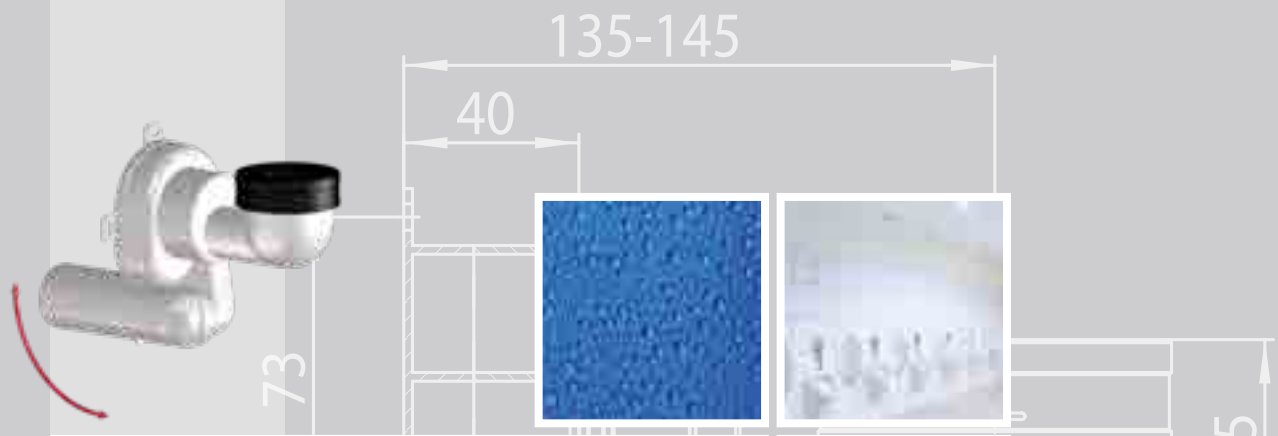


HL-č.	Dimenze	Hmotnost	EAN	ks/balení
7EL	DN110	45 g	+500079	5
7EL/90.WE	DN90	45 g	+501076	5





SIPHONS ABLÄUFE



## HL Zápachové uzávěrky

9. Pisoárové mísy

9



DN50  
DN40

## HL Zápachové uzávěrky k pisoárovým mísám

### Základní informace k projektování a montáži

V posledních letech se vzhledem k požadavkům na malou spotřebu vody prosazují stále více pisoárové zápachové uzávěrky fungující na principu odsávání. V následujících odstavcích se pokusíme tyto principy vysvětlit:

#### ▲ Odsávací zápachová uzávěrka

Jelikož jsou pisoárové mísy instalovány většinou ve veřejných prostorách, je nutné zápachové uzávěrky chránit proti neoprávněné manipulaci. Proto je i samotná pisoárová mísa často konstruována tak, aby se všechny funkční prvky pro splachování nacházely za ní. Tím jsou samozřejmě méně přístupné k čištění a údržbě. Proto je velký důraz kladen na samočisticí schopnost zápachových uzávěrek, která je dosažena minimalizovaným průtočným průřezem zápachové uzávěrky a z toho vyplývající vyšší rychlostí vody proudící zápachovou uzávěrkou. Ze zápachové

uzávěrky je tedy záměrně odsáta voda. Po spláchnutí musí v zápachové uzávěrce zůstat zbylá voda a vytvořit vodní uzávěr. Pro tyto účely mohou být použity jen ty zápachové uzávěrky, které jsou zkušeny podle norem, a je u nich dosaženo odsávacího efektu. Pisoárová zápachová uzávěrka HL430 normám odpovídá. K tomu je ještě jednou ročně prováděna zkouška funkčnosti u nezávislých zkušeben.

#### ▲ Množství splachovací vody

Většinou se používají pisoárové mísy s elektronicky řízeným splachováním. Tím může být regulováno množství vody určené ke spláchnutí pisoárové mísy. Minimální množství vody určené ke spláchnutí u HL431 a HL432 činí 1,5 l pro jedno spláchnutí, u HL430 činí 1 l pro jedno spláchnutí.

#### ▲ Ucpávání z důvodu usazování močového kamene

Jak z ekologických, tak i ekonomických důvodů směřují trendy splachování pisoárových mís ke stále menší spotřebě vody. Tím může docházet k ucpání potrubí nebo zápachových uzávěrek močovým kamenem. Proto doporučujeme pravidelné čištění a kontrolu.

#### ▲ Otočné připojení na odtoku

Patentovaný otočný kloub na odtoku zápachové uzávěrky umožňuje připojení na ležaté nebo svislé kanalizační připojovací potrubí bez prnutí.

#### Platné normy/směrnice

ČSN EN 80 Pisoárové mísy nástěnné -

Připojovací rozměry

ČSN EN 13407 Pisoárové mísy nástěnné -

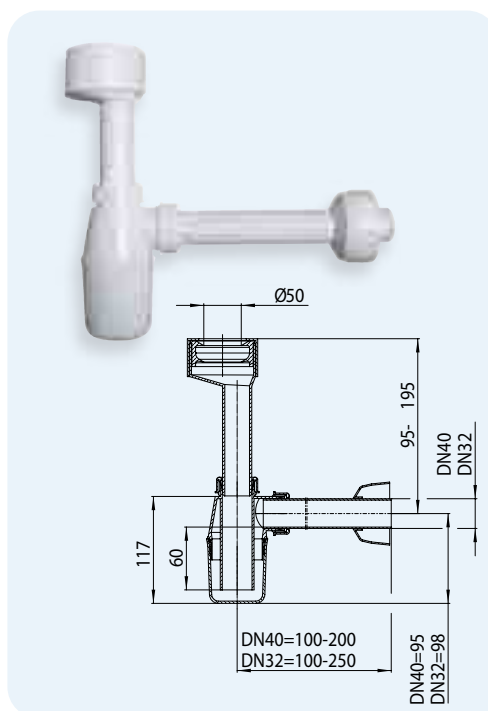
Funkční požadavky a zkušební metody

## HL Zápachové uzávěrky k pisoárovým mísám – údaje o výrobcích

### HL130 Pisoárová zápachová uzávěrka

#### Údaje

Materiál	PP
Připojení	Ø 50 ± 2 mm
Odtok	HL130/30: DN32 HL130/40: DN40
Max. průtok	0,7 l/s
Normy	DIN 19541, DIN 1380
Doporučeno pro	Pisoárové mísy se svislým odtokem
Další informace	Výškově stavitelná zásuvná trubka, připojovací manžeta a krycí růžice

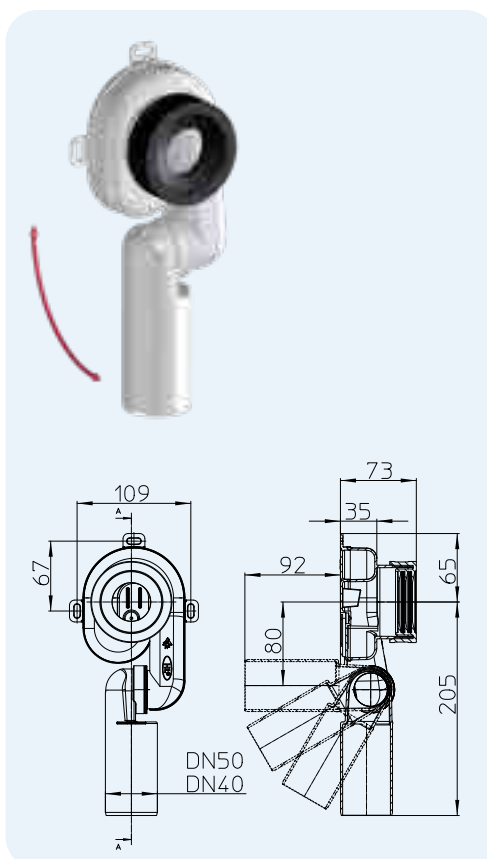


HL-č.	Dimenze	Hmotnost	EAN	ks/balení
130/30	DN32	260 g	+301300	1
130/40	DN40	265 g	+013043	1

**HL430** Pisoárová zápachová uzávěrka odsávací

**Údaje**

Materiál	PP
Připojení	Ø 50 ± 2 mm
Odtok	HL430/40: DN40 HL430/50: DN50
Max. průtok	0,7 l/s
Normy	ČSN EN 80, ČSN EN 13407
Doporučeno pro	Odsávací pisoárové mísy s ležatým vnitřním odtokem a množstvím vody pro jedno spláchnutí 1l
Další informace	Otočné připojení na odtoku (0° až 90°) a násuvné těsnění

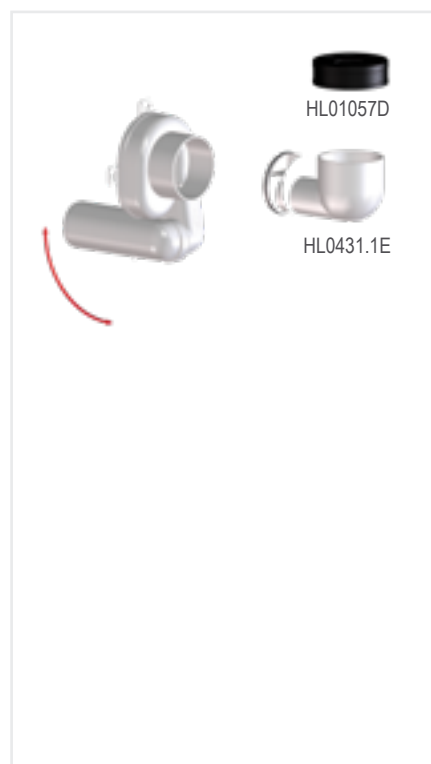
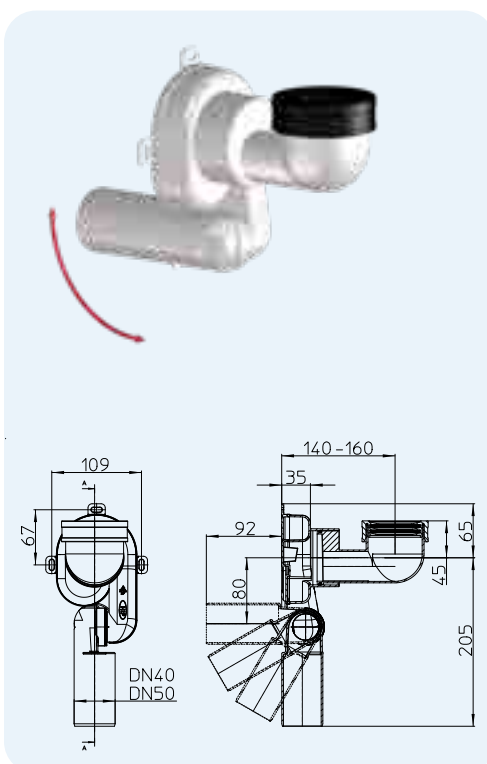


HL-č.	Dimenze	Hmotnost	EAN	ks/balení
430/40	DN40	180 g	+304301	10
430/50	DN50	185 g	+314300	10

**HL431** Pisoárová zápachová uzávěrka odsávací

**Údaje**

Materiál	PP
Připojení	Ø 50 ± 2 mm
Odtok	HL431/40: DN40 HL431/50: DN50
Max. průtok	0,7 l/s
Normy	ČSN EN 80, ČSN EN 13407
Doporučeno pro	Odsávací pisoárové mísy se svislým vnitřním odtokem
Další informace	Otočné připojení na odtoku (0° až 90°) a násuvné těsnění



HL-č.	Dimenze	Hmotnost	EAN	ks/balení
431/40	DN40	250 g	+000777	10
431/50	DN50	260 g	+000791	10

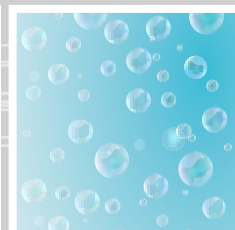
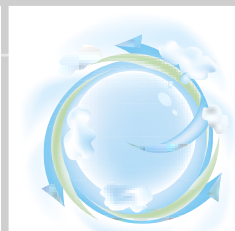




SIPHONS ABLÄUFE



165



177



## HL větrání vnitřní kanalizace 10. Přivzdušňovací ventily pro vnitřní kanalizaci

# 10



DN50

DN75

48

# HL Přivzdušňovací ventily pro vnitřní kanalizaci

## Základní informace k projektování a montáži

Přivzdušňovací ventily jsou dnes součástí staveb jako mnohá jiná dobře fungující zařízení na vnitřní kanalizaci. Přivzdušňovací ventily slouží k omezení podtlaku v kanalizačním potrubí a zároveň zabraňují úniku kanalizačních plynů. V následných textech naleznete odpověď na mnohé otázky s přivzdušňovacími ventily spojené.

▲ Musí být splaškové odpadní potrubí opatřeno větracím potrubím vyvedeným nad střechu?

Ano. Podle ČSN 75 6760 musí být alespoň jedno z nejvzdálenějších splaškových odpadních potrubí od vyústění hlavního svodného potrubí z budovy opatřeno větracím potrubím vyvedeným nad střechu. Ustanovení této ČSN platí i pro nízkoenergetické a pasivní domy, kde se doporučuje větraná splašková odpadní potrubí a větrací potrubí tepelně izolovat. Větrací potrubí slouží k větrání kanalizace i přisávání vzduchu a omezuje přetlak vzduchu v kanalizačním potrubí.

▲ K čemu slouží přivzdušňovací ventil?

Při průtoku odpadních vod vzniká v potrubí podtlak, který může způsobit odsávání vody ze zápachových uzávěrek. Přivzdušňovací ventily slouží k jeho omezení, a tím zabraňují odsávání vody ze zápachových uzávěrek, jehož následkem je únik zápachajících plynů do budovy, a jeho doprovodným efektem, jako jsou klokotavé zvuky. Přivzdušňovací ventily mohou být instalovány jednoduše a s minimem nákladů.

▲ Kdy smíme/musíme použít přivzdušňovací ventily?

Přivzdušňovací ventily se používají pro přivětrání připojovacích potrubí, u kterých není možné dodržet mezní hodnoty pro použití nevětraných připojovacích potrubí podle ČSN 75 6760, a není možné je opatřit větracím potrubím. Přivzdušňovací ventil je v tomto případě vhodné osadit u napojení zápachové uzávěrky zařizovacího předmětu na horním konci připojovacího potrubí. Pokud je zabezpečeno větrání vnitřní kanalizace alespoň jedním větracím potrubím vyvedeným nad střechu, mohou se splašková odpadní

potrubí, která nelze opatřit větracím potrubím, ukončit přivzdušňovacím ventilem.

▲ Kde se přivzdušňovací ventily osazují?

U splaškových odpadních potrubí se osazují nad nejvýše umístěnými zařizovacími předměty (např. nad nejvýše umístěnou záchodovou mísou). U připojovacích potrubí (často při adaptacích nebo rekonstrukcích) obvykle na napojovací trubku mezi zápachovou uzávěrkou a stěnou.

▲ Jak fungují přivzdušňovací ventily?

Uvnitř přivzdušňovacího ventilu se nachází těsnicí kuželka (membrána) nebo deska. Není-li v potrubí průtok vody a při přetlaku v potrubí leží kuželka nebo deska na sedle, spolehlivě těsní a neumožňuje únik plynů z kanalizačního potrubí. Správná funkce je také jedním z důvodů, proč musí být přivzdušňovací ventily instalovány ve svislé poloze.

▲ Montáž/Teplotní odolnost

Přivzdušňovací ventily musí být osazeny na místech přístupných pro kontrolu a údržbu, kde je dostatečný přívod vzduchu z místnosti nebo z venkovního prostoru (např. za demontovatelnou mřížkou). Podle ČSN 75 6760 se smějí používat jen přivzdušňovací ventily s označeními A I, A II, B I nebo B II podle ČSN EN 12380. Přivzdušňovací ventily HL 900N(ECO), HL904(T) mají nejvyšší označení A I, což znamená ( I.) teplotní odolnost od - 20 °C do + 60 °C, které je dosaženo dvojitou stěnou vnějšího pláště přivzdušňovacího ventilu HL900N(ECO), a ( A...) možností osazení kanalizačních přivzdušňovacích ventilů pod úroveň hladiny vody v napojených zařizovacích předmětech.

▲ Smějí se přivzdušňovací ventily osadit na potrubí, do kterých může vniknout vzduťá voda ze stoky?

Ano, pokud se nejedná o odpadní potrubí z vyšších podlaží, do jehož suterénní části může vniknout vzduťá voda. Pokud je nutné přivzdušňovacím ventilem takové odpadní potrubí ukončit, musí se v tomto případě zabránit vniknutí vzduťé vody do odpadního potrubí zpětnou armaturou.

▲ Smí být přivzdušňovací ventily použity k přivzdušnění čerpacích stanic odpadních vod?

Ne, přivzdušnění čerpacích stanic odpadních vod se musí řešit větracím potrubím, které je vyvedeno nad střechu a zabezpečuje také odvádění vzduchu při přítoku odpadních vod do čerpací stanice.

▲ Údržba

Přivzdušňovací ventily se doporučuje instalovat tak, aby byly v případě poruchy vyměnitelné bez nutnosti stavebních úprav (viz odstavec „montáž“). Nutná je také občasná prohlídka ochranné sítky proti hmyzu, a pokud je to nutné, její sejmutí, vyčištění a opětovné nasazení. Pokud nedochází k úniku zápachajících plynů přes zápachové uzávěrky, fungují přivzdušňovací ventily správně.

▲ Spolehlivost

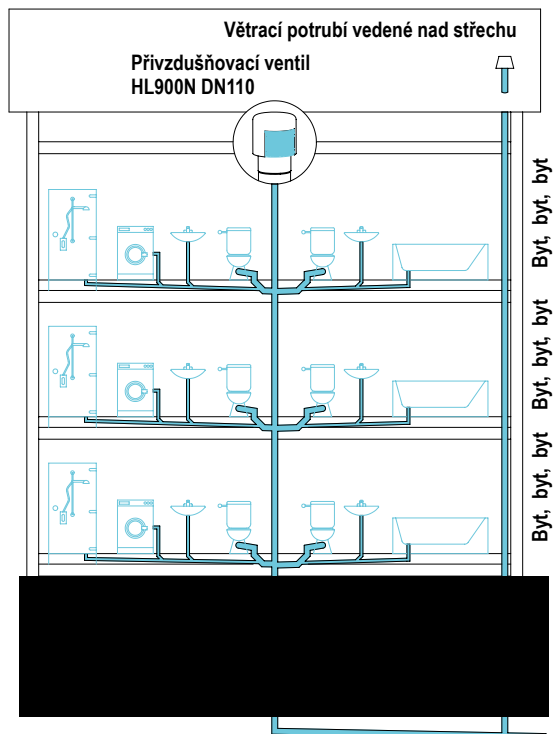
Aby byla zaručena správná funkce, doporučujeme pravidelné kontroly (podle ČSN 75 6760 nejméně dvakrát za rok), a popř. údržbu přivzdušňovacích ventilů.

### Platné normy/směrnice

ČSN EN 12056-2.....	Vnitřní kanalizace - Gravitační systémy - Část 2: Odvádění splaškových odpadních vod - Navrhování a výpočet
ČSN EN12380 .....	Přivzdušňovací ventily pro vnitřní kanalizaci - Požadavky, zkušební metody a hodnocení shody
ČSN 756760.....	Vnitřní kanalizace

# HL Přivzdušňovací ventily – příklad výpočtu – princip funkce

Příklad výpočtu pro bytový dům s restaurací  
podle výpočtových vztahů z ČSN EN 12056-2 (pro systém I)



$$Q_{ww} = K \sqrt{\sum DU}$$

kde

$Q_{ww}$  je průtok splaškových odpadních vod (l/s);

$K$  - součinitel odtoku (bez rozměru);

$\sum DU$  - součet výpočtových odtoků (l/s);

$Q_a$  - množství (průtok) vzduchu (l/s).

## Byty

6 záchodových mís s nádržkovým splachovačem o objemu 6 l	6 · 2,0 l/s = 12 l/s
6 umyvadel	6 · 0,5 l/s = 3 l/s
3 koupací vany	3 · 0,8 l/s = 2,4 l/s
3 sprchové mísy bez zátky	3 · 0,6 l/s = 1,8 l/s
3 automatické pračky (do 6kg)	3 · 0,8 l/s = 2,4 l/s
součet	21,6 l/s

## Průtoky splaškových odpadních vod

$$Q_{ww} = 0,5 \cdot \sqrt{21,6 \text{ l/s}} = 0,5 \cdot 4,65 \text{ l/s} = 2,32 \text{ l/s} (Q_{tot})$$

$$Q_{ww} \leq Q_{max} \text{ (Hydraulická kapacita)}$$

$$2,32 \text{ l/s} < 2,5 \text{ l/s}$$

$$Q_a = 8 \cdot Q_{tot}$$

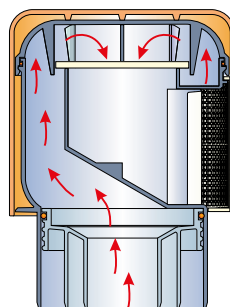
$$Q_a = 8 \cdot 2,32 = 18,36 \text{ l/s}$$

Množství (průtok) vzduchu přivzdušňovacím

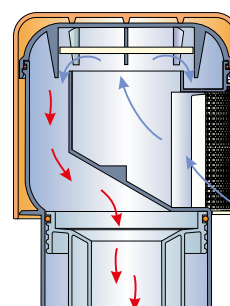
ventilem HL900N = 37 l/s

KPV vyhoví

## Princip funkce



Při přetlaku v kanalizaci je přivzdušňovací ventil absolutně těsný. Nemohou unikat žádné plyny z kanalizace.



Při podtlaku v kanalizaci se přivzdušňovací ventil otevírá a umožňuje nasávání vzduchu do kanalizace, a tím omezuje podtlak.

## Součinitelé odtoku (K)

Rovnoměrný odběr vody (bytové domy, rodinné domy, penziony, administrativní budovy)	0,5
Rovnoměrný odběr vody (budovy občanského vybavení sídlišť), např. nemocnice, školy, restaurace, hotely	0,7
Skupiny zařizovacích předmětů s nárazovým odběrem vody, např. hromadné umývárny nebo sprchy	1
Skupiny zařizovacích předmětů se zvláštním odběrem vody (laboratoře v průmyslu)	1,2

## Výtah z ČSN EN 12056-2 tabulka 2

### Výpočtové odtoky (DU) pro systém I

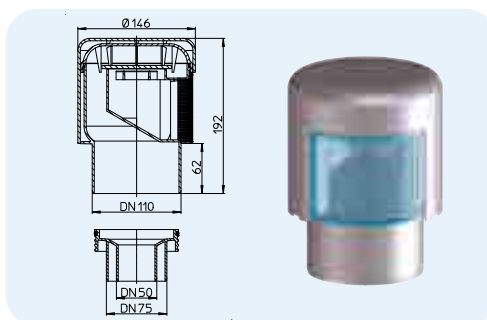
Zařizovací předmět	Výpočtový odtok DU (l/s)
Umyvadlo, bidet	0,5
Sprchová mísa bez zátky	0,6
Sprchová mísa se zátkou	0,8
Koupací vana	0,8
Kuchyňské dřezy	0,8
Automatická bytová myčka nádobí	0,8
Automatická pračka s kapacitou do 6 kg	0,8
Záchodová mísa s nádržkovým splachovačem o objemu 6 l	2,0
Záchodová mísa s nádržkovým splachovačem o objemu 9 l	2,5
Podlahová vpust DN 50	0,8
Podlahová vpust DN 70	1,5
Podlahová vpust DN100	2,0

# HL Přivzdušňovací ventily – údaje o výrobcích

## HL900N Přivzdušňovací ventil s redukční vložkou

### Údaje

Materiál	PP	Bauart geprüft und überwacht www.tuv.com ID: 111121824
Připojení	DN110/75/50 do hrdla	
Množství vzduchu	37 l/s	
Normy	ČSN EN 12380, označení A I... funkčně odzkoušeno LGA institutem ve Würzburgu	
Doporučeno pro	Přivzdušnění připojovacích a splaškových odpadních potrubí	
Další informace	S odnímatelnou mřížkou proti hmyzu (jednoduché čištění), masivní těsnicí deskou (membránou) z pryže, dvojitou izolační stěnou a redukční vložkou	

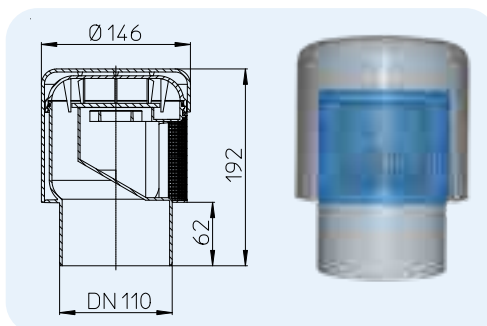


HL-č.	Dimenze	Hmotnost	EAN	ks/balení
900N	DN110/75/50	550 g	+909001	10

## HL900NECO Přivzdušňovací ventil

### Údaje

Materiál	PP	Bauart geprüft und überwacht www.tuv.com ID: 111121824
Připojení	DN110	
Množství vzduchu	37 l/s	
Normy	ČSN EN 12380, označení A I... funkčně odzkoušeno LGA institutem ve Würzburgu	
Doporučeno pro	Přivzdušnění připojovacích a splaškových odpadních potrubí	
Další informace	S odnímatelnou mřížkou proti hmyzu (jednoduché čištění), masivní těsnicí deskou (membránou) z pryže a dvojitou izolační stěnou	

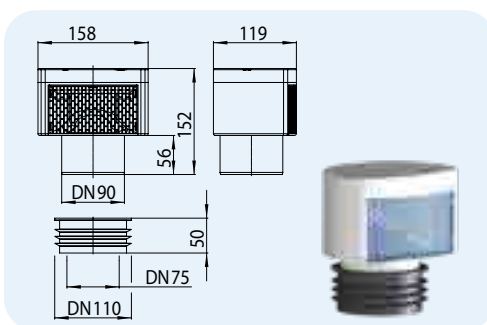


HL-č.	Dimenze	Hmotnost	EAN	ks/balení
900NECO	DN110	470 g	+016839	10

## HL901 Přivzdušňovací ventil

### Údaje

Materiál	PP	Bauart geprüft und überwacht www.tuv.com ID: 111121824
Připojení	DN75/110 na hladké konce potrubí DN90 do hrdla	
Množství vzduchu	32 l/s	
Normy	ČSN EN 12380, označení A I... funkčně odzkoušeno LGA institutem ve Würzburgu	
Doporučeno pro	Přivzdušnění připojovacích a splaškových odpadních potrubí	
Další informace	S odnímatelnou mřížkou proti hmyzu (jednoduché čištění), masivní těsnicí deskou (membránou) z pryže, dvojitou izolační stěnou, ploché provedení	

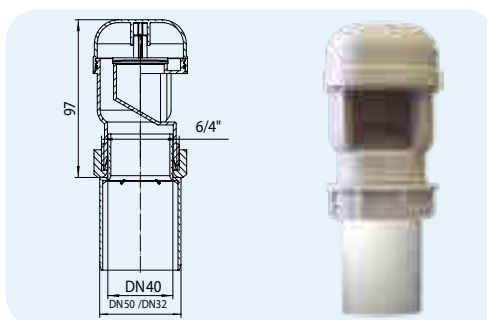


HL-č.	Dimenze	Hmotnost	EAN	ks/balení
901	DN75/90/110	362 g	+031269	10

## HL904 Přivzdušňovací ventil

### Údaje

Materiál	PP	Bauart geprüft und überwacht www.tuv.com ID: 111121824
Připojení	DN32/50 na hrdlo, DN40 na hladké konce potrubí	
Množství vzduchu	5,5 l/s	
Normy	ČSN EN 12380, označení A I... funkčně odzkoušeno LGA institutem ve Würzburgu	
Doporučeno pro	Přivzdušnění připojovacích potrubí	
Další informace	S připojovací redukcí	

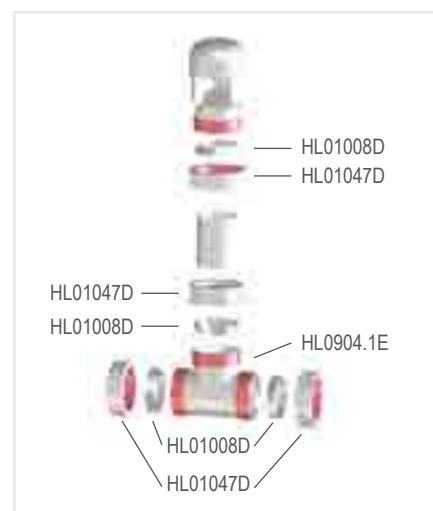
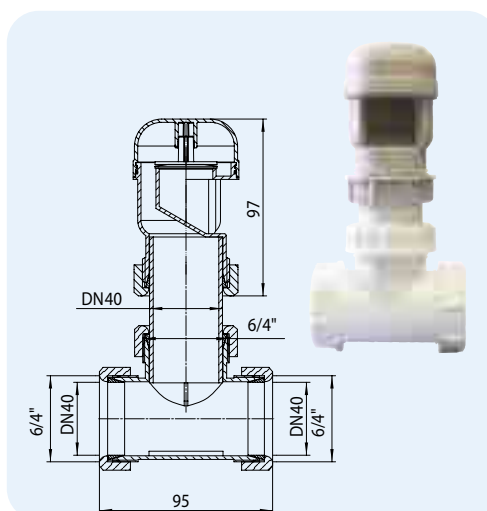


HL-č.	Dimenze	Hmotnost	EAN	ks/balení
904	DN32/40/50	90 g	+909049	10



**HL904T Přívzdušňovací ventil s tvarovkou T**
**Údaje**

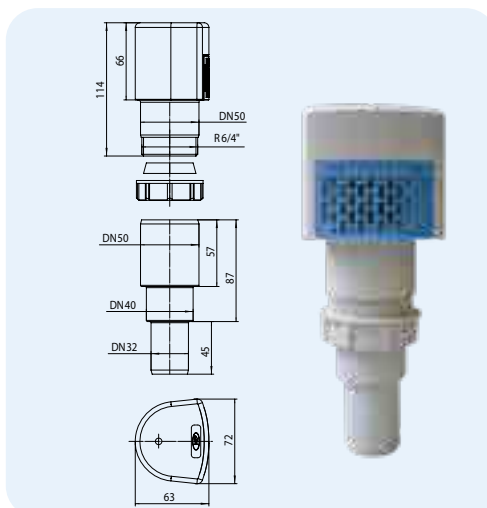
Materiál	PP	Bauart geprüft und überwacht www.tuv.com ID: 1111218824
Připojení	DN40 na hladké konce potrubí	
Množství vzduchu	5,5 l/s	
Normy	ČSN EN 12380, označení A I... funkčně odzkoušeno LGA institutem ve Würzburgu	
Doporučeno pro	Přívzdušnění připojovacích potrubí	
Další informace	Připojovací tvarovkou T	



HL-č.	Dimenze	Hmotnost	EAN	ks/balení
904T	DN40	136 g	+919048	1

**HL903 Přívzdušňovací ventil**
**Údaje**

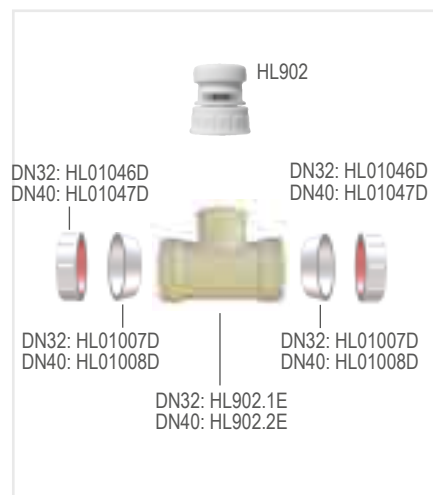
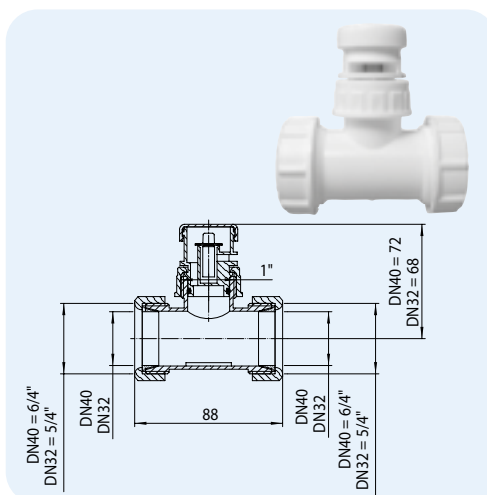
Materiál	ABS/PP	Bauart geprüft und überwacht www.tuv.com ID: 1111218824
Připojení	DN32/50 na hrdlo, DN40 na hladké konce potrubí	
Množství vzduchu	8 l/s	
Normy	ČSN EN 12380, označení A I... funkčně odzkoušeno LGA institutem ve Würzburgu	
Doporučeno pro	Přívzdušnění připojovacích potrubí	
Další informace	S dvojitou izolační stěnou, s odnímatelnou mřížkou proti hmyzu (jednoduché čištění) a připojovací redukcí	



HL-č.	Dimenze	Hmotnost	EAN	ks/balení
903	DN32/40/50	139 g	+029013	10

**HL902T Přívzdušňovací ventil**
**Údaje**

Materiál	PP
Připojení	HL902T/30: DN30 HL902T/40: DN40
Normy	ČSN EN 12380
Doporučeno pro	Přívzdušnění připojovacích potrubí od jednotlivých zařízení a předmětů



HL-č.	Dimenze	Hmotnost	EAN	ks/balení
902T/30	DN32 x 1"	75 g	+004836	1
902T/40	DN40 x 1"	80 g	+004850	1

**HL905N Přivzdušňovací ventil plochý - podomítková verze, kompletní se stavební ochrannou zátkou a krytem**
**Údaje**

Materiál	PP/ABS	Basart geprüft und überwacht www.tuv.com ID: 111216224
Připojení	DN50/75	
Množství vzduchu	13 l/s	
Normy	ČSN EN 12380-1, ČSN EN 12056-2; označení A II	
Doporučeno pro	Pro přivzdušnění připojovacích a splaškových odpadních potrubí, určen pro zabudování do příček v suché i mokré výstavbě.	

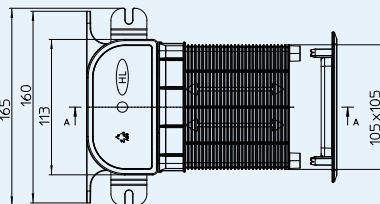
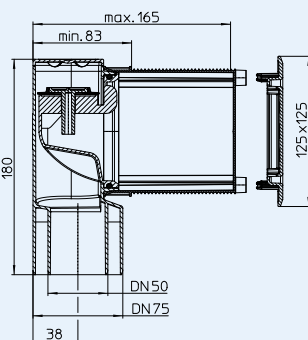
**Doplňkové informace**

Díky ploché konstrukci KPV je možná jeho instalace v suchých příčkách (sádkartony) min. mezi stěnové profily TYP 75. Tzn. tloušťka příčky včetně sádkartonu 100mm.

Zabudováním přivzdušňovacího ventilu v nejbližším místě instalace v odpadním systému např. v prostoru koupelny zabráníte vysátí zápachových uzávěrek. Pronikání nepříjemných plynů z kanalizace do vnitřních prostor tak patří minulosti. Funkční díl s těsnicí membránou je vyjímatelný. Po sejmutí krytu lze provádět čištění - revizi!! Stavební ochranná zátká s možností délkové úpravy, kryt bílá barva.

Sledujte video k montáži na [www.hl.at](http://www.hl.at)

**HL905N**

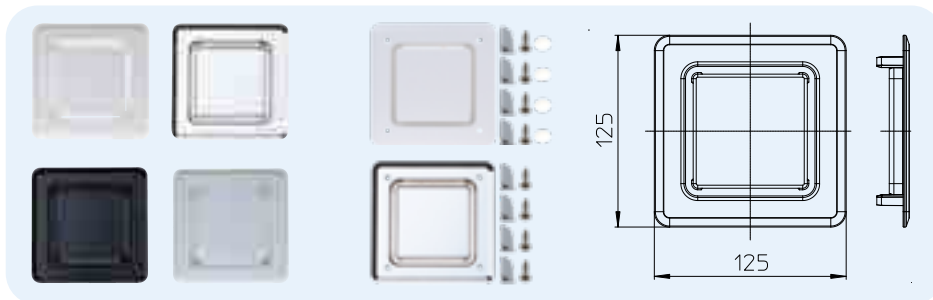
**NOVÝ**


HL-č.	Dimenze	kryt	Hmotnost	EAN	ks/balení
905N	DN50/75	bílá	383 g	+049752	1
905N.0	DN50/75	bez krytu	336 g	+049769	1

**HL905.1, (.2), (3), (.4) Kryty k HL905N**  
**HL905.1V, (.2V) Kryt k připevnění šrouby k HL905N**

**Údaje**

Materiál	HL905.1: ABS
Dimenze	125 x 125 mm
Doporučeno pro	HL905N



HL-č.	Dimenze	barva	Hmotnost	EAN	ks/balení
905.1	125 x 125 mm	bílá	47 g	+036080	1
905.1V	125 x 125 mm	bílá	78 g	+603814	1
905.2	125 x 125 mm	chrom	47 g	+037117	1
905.2V	125 x 125 mm	chrom	78 g	+603815	1
905.3	125 x 125 mm	černá	47 g	+037124	1
905.4	125 x 125 mm	šedá	47 g	+037131	1

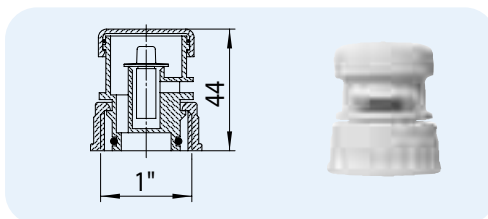


## HL Přivzdušňovací ventil – údaje o příslušenství

### HL902 Přivzdušňovací ventil

#### Údaje

Materiál	PP
Připojení	1" (převlečná matice s vnitřním závitem)
Normy	ČSN EN 12380
Doporučeno pro	Přivzdušnění připojovacích potrubí od jednotlivých zařízovacích předmětů

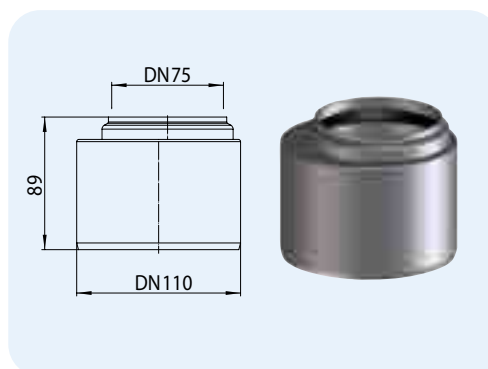


HL-č.	Dimenze	Hmotnost	EAN	ks/balení
902	1"	30 g	+909025	10

### HL0317.4E Redukční tvarovka DN75/110

#### Údaje

Materiál	PP
Připojení	DN75 hrdlo DN110 hladký konec bez hrdla
Doporučeno pro	např. HL 905; HL905.0

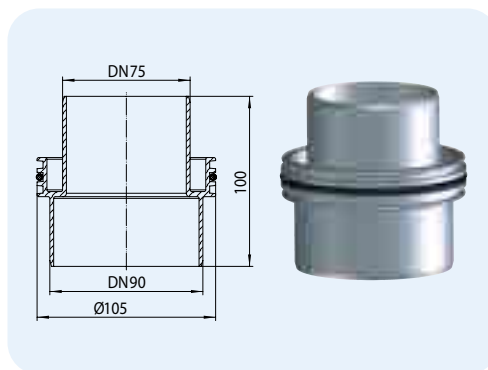


HL-č.	Dimenze	Hmotnost	EAN	ks/balení
0317.4E	DN75/110	104 g	+317042	1

### HL990 Redukční vložka

#### Údaje

Materiál	PP
Připojení	DN75/90
Doporučeno pro	Vhodná k HL900N (ECO)

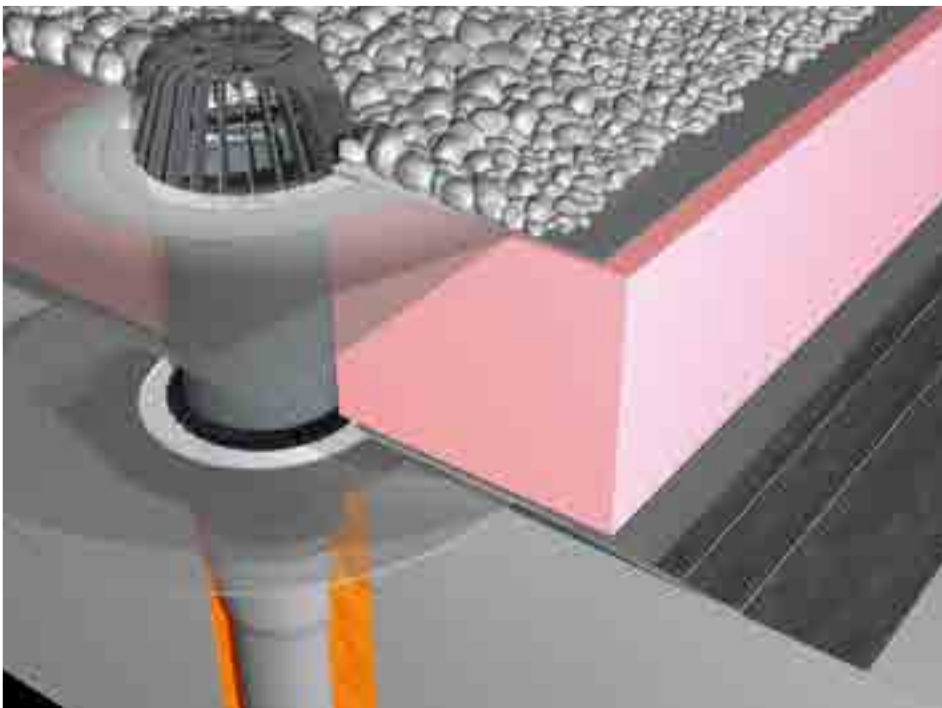


HL-č.	Dimenze	Hmotnost	EAN	ks/balení
990	DN75/90	97 g	+018246	1

Ø 354



101



# HL Vtoky

## 11. Střešní vtoky

# 11



## HL Střešní vtoky

### Základní informace k projektování a montáži

HL nabízí střešní vtoky pro gravitační odvodnění všech druhů plochých střech ve vazbě na jejich konstrukční provedení a materiálové provedení vodotěsné izolace. V tomto detailu se setkávají představy projektantů s realizačními firmami. Různé konstrukce střech, skladby střešních pláštů a užité požadavky na ně vyžadují rozmanité možnosti kombinací střešních vtoků. Pro projektování jsou důležité tyto zásady:

#### ▲ Stanovení počtu střešních vtoků:

Pro stanovení počtu střešních vtoků je nutné pro každou odvodňovanou plochu střechy stanovit odtok dešťových vod  $Q$  (l/s) podle vztahu:  $Q = i \cdot A \cdot C$

kde:  $i$  je intenzita deště (l/s.m<sup>2</sup>), pro střechy podle ČSN 75 6760  $i = 0,03$  l/s.m<sup>2</sup> (300 l/s.ha);  
 $A$  - půdorysný průmět odvodňované plochy (m<sup>2</sup>);

$C$  - součinitel odtoku dešťových vod. Součinitel odtoku dešťových vod  $C$  se podle ČSN 75 6760 uvažuje:

a) pro střechy s propustnou horní vrstvou tlustší než 100 mm (vegetační střechy)  $C = 0,5$ ;

b) pro střechy ostatní  $C = 1$ . Příklad: půdorysný průmět odvodňované plochy střechy  $A = 1500$  m<sup>2</sup>;  
 intenzita deště  $i = 0,03$  l/s.m<sup>2</sup>;

součinitel odtoku dešťových vod  $C = 1$

Vztah pro výpočet:  $Q = i \cdot A \cdot C$

Odtok dešťových vod odváděných ze střechy  $Q = 0,03 \cdot 1500 \cdot 1 = 45$  l/s

Počet střešních vtoků  $n$  se stanoví podle vztahu:

$n = Q/Q_{\text{vtoku}}$  kde  $Q$  je odtok dešťových vod odváděných ze střechy (l/s);

$Q_{\text{vtoku}}$  - max. průtok střešním vtokem navrhované světlosti DN (l/s).

Každé odvodňované místo střechy musí být opatřeno střešním vtokem. Počet střešních vtoků a jejich maximálních průtoků musí odpovídat množství odváděné vody stanovené výpočtem.

Příklad: množství odváděné dešťové vody  $Q = 45$  l/s, maximální průtok střešním vtokem  $Q_{\text{vtoku}} = 5$  l/s počet střešních vtoků  $n = 45/5 = 9$ . Pro případ ucpaní některého vtoku je vhodné navrhnout alespoň jeden střešní vtok navíc. V uvedeném příkladu je tedy vhodné navrhnout alespoň 10 střešních vtoků.

#### ▲ Nouzové případy

podle ČSN 75 6760 se nouzové odvodnění musí navrhovat u:

a) nových plochých střech s atikami a mezistřešních žlabů (nevztahuje se na rekonstrukce střech stávajících budov);

b) nových balkonů nebo lodžii opatřených atikou nebo parapetní stěnou bez mezer u podlahy (nevztahuje se na rekonstrukce balkonů nebo lodžii stávajících budov).

Nouzové odvodnění střech je tvořeno:

a) nouzovými případy v atice střechy, popř. v čelech mezistřešních žlabů; nebo  
 b) nouzovými střešními vtoky napojenými na potrubí s částečným plněním vyústěné nad terén vně budovy; nebo

c) nouzovým podtlakovým systémem vyústěným nad terén vně budovy.

Odtok dešťových vod odváděný bezpečnostním případem se stanoví:

a) jako odtok dešťových vod při intenzitě stoletého deště s dobou trvání 5 minut, pokud je střecha odvodňována jedním střešním vtokem;

b) jako odtok dešťových vod při intenzitě deště vypočtené jako rozdíl mezi intenzitou stoletého deště s dobou trvání 5 minut a intenzitou deště podle ČSN 75 6760, pokud je střecha odvodňována více než jedním střešním vtokem. Nouzové odvodnění střechy se dimenzuje na intenzitu stoletého pětiminutového deště, která činí 0,07 l/(s.m<sup>2</sup>).

Odtok srážkových vod při nouzovém odvodnění  $Q_{\text{not}}$  (l/s) vztah:

$Q_{\text{not}} = (0,07 - 0,03) \cdot C \cdot A$

Vysvětlení veličin  $A$  a  $C$  je uvedeno výše.

Více Technická příručka pro navrhování a provádění nouzového odvodnění z plochých střech a teras (viz dále).

#### ▲ Vodotěsné izolace

Ze statistických výsledků jsou netěsnosti na střešních pláštích spolu s defekty hydroizolací spodní stavby nejčastější příčiny škod způsobených vodou na stavebních konstrukcích. Nezbytným požadavkem pro spolehlivé napojení vodotěsné izolace střechy (a parozábrany) na střešní vtoky a nádstavce střešních vtoků je správný výběr vhodných výrobků – s odpovídajícím materiálovým provedením napojovací manžety vtoku nebo s vhodnou napojovací přírubou u přírubových vtoků.

#### ▲ Různé úrovně odvodnění:

V závislosti na skladbě střešní konstrukce mohou být odvodňovány různé úrovně souvrství skladby střešního pláště. Pro odvedení dešťových vod je možno použít tzv. odvodňovací kroužky na různých úrovních souvrství střešního pláště.

#### ▲ Vyhřívání

Abychom předešli možnému zamrznání střešních (terasových) vtoků v zimním období doporučujeme v oblastech s nadmořskou výškou od 400 m nad mořem použití střešních vtoků s vyhříváním. V praxi to znamená použití u vtoků napojených přímo na dešťovou i jednotnou kanalizaci. Vyhřívání vtoků je doporučeno zejména tam, kde může na střešních vtocích, vzhledem k jejich umístění, namrznat voda odtávající vlivem slunečního záření během dne.

#### ▲ Kondenzát

Střešní vtoky musí být podle svého určení tepelně izolovány, a to z důvodu minimalizování rizika kondenzace vlhkosti na jejich povrchu. (např. všechny střešní vtoky HL jsou tepelně izolovány dvojí stěnou pláště vtoku nebo tepelná izolace - polystyren).

#### Platné normy/předpisy

ČSN 73 1901: ..... 2011 Navrhování střech-Základní ustanovení

ČSN EN 12056-3: 2001 Vnitřní kanalizace – Gravitační systémy -

Část 3 Odvádění dešťových vod ze střech - Navrhování a výpočet

ČSN 75 6760: ..... 2014 Vnitřní kanalizace

ČSN 73 3610: ..... 2008 Navrhování klempířských konstrukcí

ČSN P 73 0600:..... 2000 Hydroizolace staveb-Základní ustanovení

ČSN EN 1253-1:.... 2004 Podlahové vpusti a střešní vtoky-Část 1:Požadavky

## Výběr vhodných vtoků

Kritéria výběru	Požadavky	Výrobek
<b>Odvodňovaná plocha</b>	<p>Při stanovení odtoku dešťových vod se vychází z intenzity deště podle ČSN 75 6760, která činí 0,03 l/s.m<sup>2</sup>.</p> <p>Směr odtoku dešťových vod odváděných ze střešního pláště <math>Q = 0,03 \text{ l/s} \times \text{odvodňovaná plocha (m}^2\text{)} \times \text{součinitel odtoku dešťových vod}</math></p> <p>Směr odtoku dešťových vod</p> <p>Počet střešních vtoků = <math>\frac{\text{Odtok dešťových vod odváděných ze střešního pláště}}{\text{Maximální průtok střešních vtoků}}</math></p>	K přesnému určení vhodných střešních vtoků a jejich počtu zohledněte prosím maximální průtoky jednotlivých vtoků.
<b>Vodotěsná izolace</b>	<p>Jako základní podklad pro návržení a výběr správných vtoků (nástavců) je zjištění typu hydroizolace použité v úrovni hlavní hydroizolace popř. parozábrany (pojistné hi). Pro asfaltové pásy nebo mPVC foliové hydroizolace se doporučuje přednostně používat vtoky „H“ s asfaltovými manžetami nebo vtoky „P“ s PVC - přírubami. Pro všechny ostatní foliové izolace jsou vhodné vtoky dodávané s nerezovou izolační svěrnou přírubou.</p> <p>Asfaltové hydroizolační pásy, vysoce flexibilní asfaltové stěrky</p> <p>mPVC-foliové hydroizolace</p> <p>FPO-hydroizolace na bázi PP</p> <p>Další foliové hydroizolace</p>	<p>Střešní vtok se svislým odtokem HL62H Střešní vtok s ležatým odtokem HL64H</p> <p>Střešní vtok se svislým odtokem HL62P Střešní vtok s ležatým odtokem HL64P</p> <p>Střešní vtok se svislým odtokem HL62F Střešní vtok s ležatým odtokem HL64F</p> <p>Střešní vtok se svislým odtokem HL62 Střešní vtok s ležatým odtokem HL64</p>
<b>Skladba souvrství střešního pláště</b>	<p>Ke správnému použití všeho příslušenství, jako jsou nástavce (s nebo bez izolačních přírub), odvodňovací kroužky (u obrácených skladeb střešního pláště) nebo vyhřívání je potřebná detailně zpracovaná skladba střešní konstrukce.</p> <p>Nástavec s izolační přírubou, např. pro zateplenou střešní konstrukci</p> <p>Odvodňovací kroužek, např. pro obrácenou (inverzní) skladbu střešního pláště</p> <p>Nástavec s izolační přírubou</p> <p>Nástavec</p>	<p>HL65(H)(P)(F)(PE)</p> <p>HL160, HL161</p> <p>HL350.0</p> <p>HL350</p>
<b>Vyhřívání</b>	<p>Všechny modely střešních vtoků s dodatkem „.1“ jsou vybaveny integrovaným vyhříváním 230V (10-30 Watt). Střešní vtoky připojené na dešťovou i jednotnou kanalizaci se doporučuje v místech, kde může hrozit jejich zamrznání navrhovat s vyhříváním.</p>	„.1“
<b>Zápachový uzávěr</b>	<p>Všechny typy střešních vtoků se dodávají bez zápachových uzávěrek. Při napojení vtoků na jednotnou kanalizaci lze pod každý vtok samostatně umístit potrubní mechanickou zápachovou uzávěrku (HL603) a to ve vertikální poloze. Pozn.: Pro údržbu klapky v zápachové uzávěrce je nutno bezprostředně pod zápachovou uzávěrku instalovat čisticí tvarovku (systém HT).</p>	HL603

## HL Střešní vtoky – příklady použití

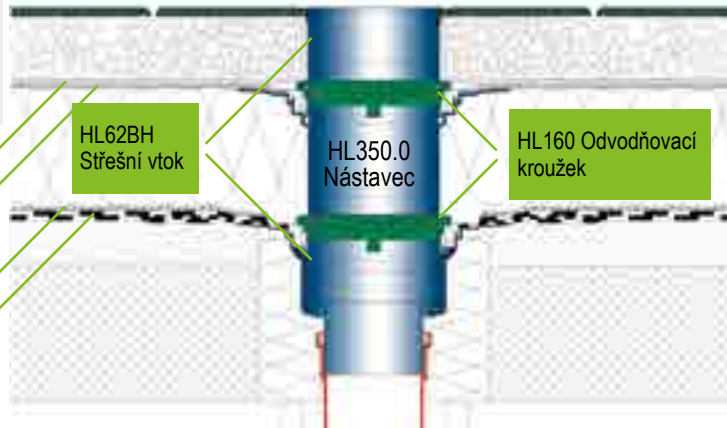
**Provozní střecha, terasa.  
Dlažba ve štěrkovém  
podsypu. Tepelná izolace v  
obráceném pořadí vrstev**

Filtrační vrstva  
Separační vrstva  
Separační vrstva  
Asfaltový pás

HL62BH  
Střešní vtok

HL350.0  
Nástavec

HL 160 Odvodňovací  
kroužek



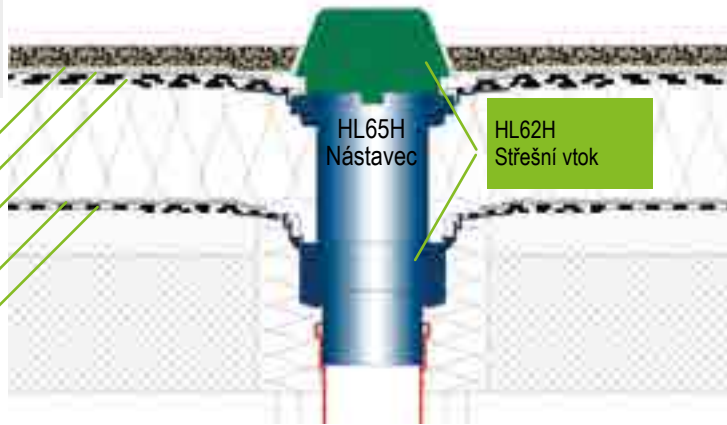
Dlažba  
Štěrkový (pískový)  
podsyp  
Tepelná izolace  
Spádový beton  
(mazanina)  
Podklad souvrství  
střešního pláště -  
betonová konstrukce

**Tepelná izolace v klasickém  
pořadí vrstev  
Zatěžovaný systém**

Filtrační vrstva  
Separační vrstva  
Asfaltový pás  
Separační vrstva  
Parotěsná zábrana asfaltový pás

HL65H  
Nástavec

HL62H  
Střešní vtok



Štěrkový (pískový)  
podsyp  
Tepelná izolace  
Spádový beton  
(mazanina)  
Podklad souvrství  
střešního pláště -  
betonová konstrukce

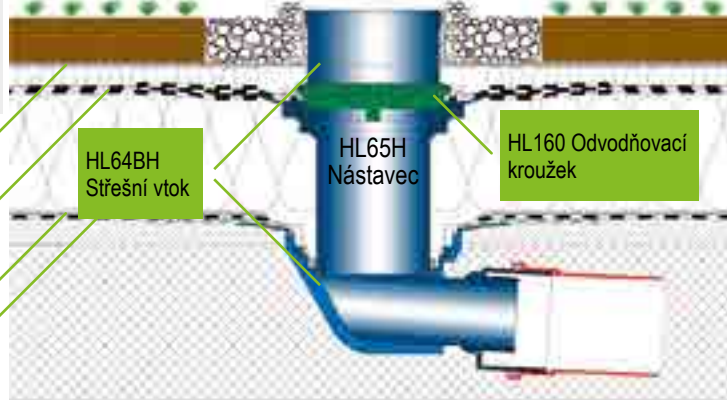
**Provozní střecha,  
zatravněná. Tepelná izolace  
v klasickém pořadí vrstev**

Filtrační vrstva  
Asfaltový pás  
Separační vrstva  
Parotěsná zábrana asfaltový pás

HL64BH  
Střešní vtok

HL65H  
Nástavec

HL 160 Odvodňovací  
kroužek



Vegetační souvrství  
Drenážní vrstva  
Tepelná izolace  
Spádový beton  
(mazanina)  
Podklad souvrství  
střešního pláště -  
betonová konstrukce

**Tepelná izolace v klasickém pořadí  
vrstev. Podklad souvrství střešního  
pláště - trapézový plech. Zatěžovaný  
systém**

Filtrační vrstva  
Separační vrstva  
Asfaltový pás

HL63H  
Střešní  
vtok



Štěrkový (pískový)  
podsyp  
Tepelná izolace  
Trapézový plech

Další příklady použití střešních vtoků  
naleznete na [www.hl.blucina.net](http://www.hl.blucina.net),  
[www.odtokyhl.cz](http://www.odtokyhl.cz)



## HL Střešní vtoky – montáž

Střešní plášť s tepelnou izolací s obráceným pořadím vrstev - zatěžovaný systém



1. Vyvrtat jádrovým vrtáním otvor  $\varnothing$  255 mm, uložit vtok HL62H. Napojit na potrubí, fixovat šrouby a vypěnit v konstrukci.



2. Aplikovat penetrační nátěr na betonovou mazaninu. Plochý koš funguje jako stavební ochranná zátka.



3. Navařit první vrstvu hydroizolačního souvrství. Asfaltovou izolační manžetu vtoku navařit do asfaltového podkladu



4. Druhou vrstvu asfaltového souvrství navařit na asfaltovou manžetu vtoku



5. Odborné napojení střešního vtoku na dvouvrstvou izolaci z asfaltových pásů.



6. Vyjmout stavební ochrannou zátku, položit separační vrstvu a osadit odvodňovací kroužek HL160



7. Nástavec HL350.0 uložit na odvodňovací kroužek HL160



8. Položit tepelnou izolaci a výškově upravit délku nástavce HL350.1



9. Transparentní těsnící kroužek uložit do připravené drážky v límci nástavce



10. Separací vrstvu (geotextílii) sevřít pomocí nerezové izolační svorky k izolačnímu límci nástavce



11. Vložit záchytný koš, obsypat kamenivo frakce 16/32 kolem záchytného koše



12. Dokončit obsyp kamenivem zbylé části plochy střechy

## HL Střešní vtoky – přehled výrobků

### Střešní vtoky

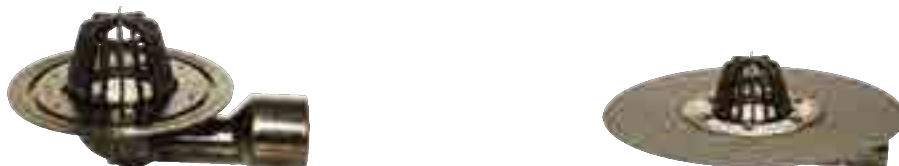


Výrobek	HL62	HL62H	HL62P	HL62F	HL64	HL64H	HL64P
<b>Označení</b>	Standardní střešní vtok se svislým odtokem s izolační svěrnou přírubou	Střešní vtok se svislým odtokem s asfaltovou izolační manžetou	Střešní vtok se svislým odtokem s PVC - izolační přírubou	Střešní vtok se svislým odtokem s PP - izolační přírubou	Standardní střešní vtok s ležatým odtokem s izolační svěrnou přírubou	Střešní vtok s ležatým odtokem s asfaltovou izolační manžetou	Střešní vtok s ležatým odtokem s PVC - izolační přírubou
<b>Určena</b>	K sevření foliových hydroizolací	Speciálně k napojení na asfaltové hydroizolační pásy	Speciálně k napojení na mPVC foliové hydroizolace	Speciálně k napojení na FPO foliové hydroizolace na PP bázi	K sevření foliových hydroizolací	Speciálně k napojení na asfaltové hydroizolační pásy	Speciálně k napojení na mPVC foliové hydroizolace

Všechny střešní vtoky serií HL62 a HL64 jsou dodávány s možností terasových (pochůzných) nástavců. Střešní vtoky serií HL62, HL63 a HL64 jsou k objednání včetně integrovaného vyhřívání. Další informace k jednotlivým výrobkům naleznete u příslušných výrobků.

### Střešní vtoky

Další příslušenství k HL80.3 a HL80.3H v kapitole Balkonové a terasové vtoky



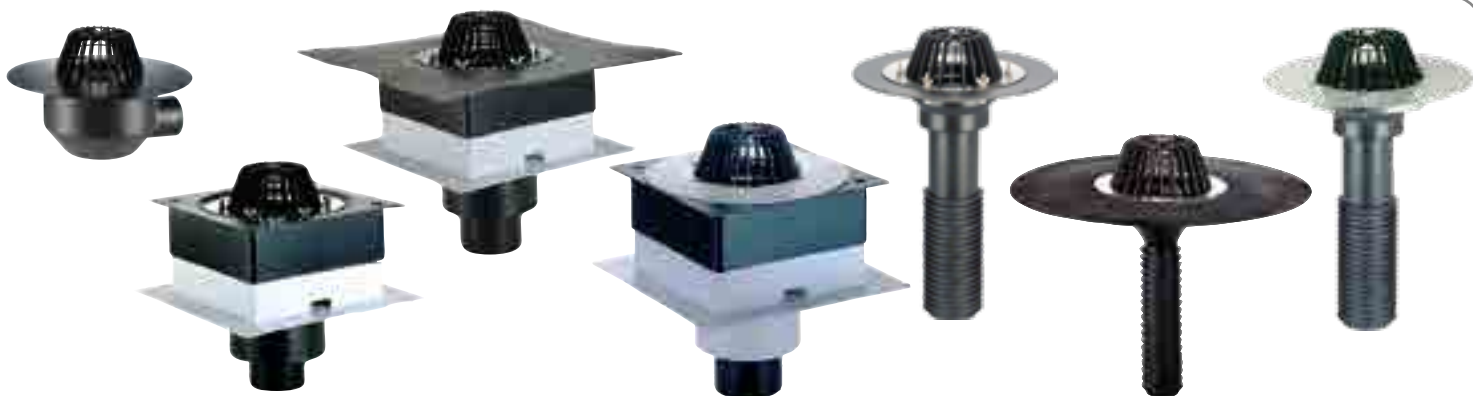
Výrobek	HL80.3	HL80.3H
<b>Označení</b>	Střešní vtok	Střešní vtok s asfaltovou izolační manžetou
<b>Určena</b>	Pro odvodňované plochy do 25m <sup>2</sup> při intenzitě deště 300l/s x ha	Pro odvodňované plochy do 25m <sup>2</sup> při intenzitě deště 300l/s x ha speciálně k napojení na asfaltové hydroizolační pásy

### Nástavec



Výrobek	HL65	HL65H	HL65P	HL65F(HL65PE)	HL350	HL350.0
<b>Označení</b>	Standardní nástavec	Nástavec s asfaltovou izolační manžetou	Nástavec s PVC - izolační přírubou	Nástavec s PP- popř. PE- izolační přírubou	Nástavec	Nástavec s izolační přírubou
<b>Určena</b>	K sevření foliových hydroizolací např. pro konstrukce střech s tepelnou izolací	Speciálně k napojení na asfaltové hydroizolační pásy např. pro konstrukce střech s tepelnou izolací	Speciálně k napojení na mPVC foliové hydroizolace např. pro konstrukce střech s tepelnou izolací	Speciálně k napojení na FPO foliové hydroizolace na PP- popř. PE- bázi	K prodloužení záchytných košů nebo nástavců k pochůzným provedením	K prodloužení záchytných košů nebo nástavců k pochůzným provedením s dodatečnou izolační přírubou

## HL Střešní vtoky – přehled výrobků



HL64F	HL63	HL63H	HL63P	HL69	HL69H	HL69P
Sřešní vtok s ležatým odtokem s PP - izolační přírubou	Sřešní vtok „Drainbox“ se svislým odtokem a s izolační svěrnou přírubou	Sřešní vtok „Drainbox“ se svislým odtokem a s izolační asfaltovou manžetou	Sřešní vtok „Drainbox“ se svislým odtokem s PVC - izolační přírubou	Sanační sřešní vtok se svislým odtokem a s izolační svěrnou přírubou	Sanační sřešní vtok se svislým odtokem a s izolační asfaltovou manžetou	Sanační sřešní vtok se svislým odtokem a s PVC izolační přírubou
Speciálně k napojení na FPO foliové hydroizolace na PP bázi	K sevření foliových hydroizolací a k zabudování do tepelných izolací od 100 - 160 mm	Speciálně k napojení na asfaltové hydroizolační pásy a k zabudování do tepelných izolací od 100 - 160 mm	Speciálně k napojení na mPVC foliové hydroizolace a k zabudování do tepelných izolací od 100 - 160 mm	K mechanickému sevření foliových hydroizolací a k sanacím starých sřešních vtoků. Lze jednoduše zasunout do stávajícího tělesa starého vtoku.	Speciálně k napojení na asfaltové hydroizolační pásy a k sanacím starých sřešních vtoků. Lze jej jednoduše zasunout do stávajícího tělesa starého vtoku	Speciálně k napojení na mPVC hydroizolační folie a k sanacím starých sřešních vtoků. Lze jej jednoduše zasunout do stávajícího tělesa starého vtoku

### Izolační soupravy

Podklady k výrobkům sledujte v kapitole Balkonové a terasové vtoky



Výrobek	HL84.H	HL84.CU	HL84.E
Označení	Izolační souprava s asfaltovou izolační manžetou	Izolační souprava z měděného plechu	Izolační souprava z pozinkovaného ocelového plechu
Určena	K sevření na standardní sřešní vtoky nebo na standardní nástavce. „Řešení problémů“	V hodný pro sevření na standardní sřešní vtoky nebo na standardní nástavce - pro sřešní pláště řešené z měděného plechu	V hodný pro sevření na standardní sřešní vtoky nebo na standardní nástavce - pro sřešní pláště řešené z pozinkovaného ocelového plechu.

### Příslušenství



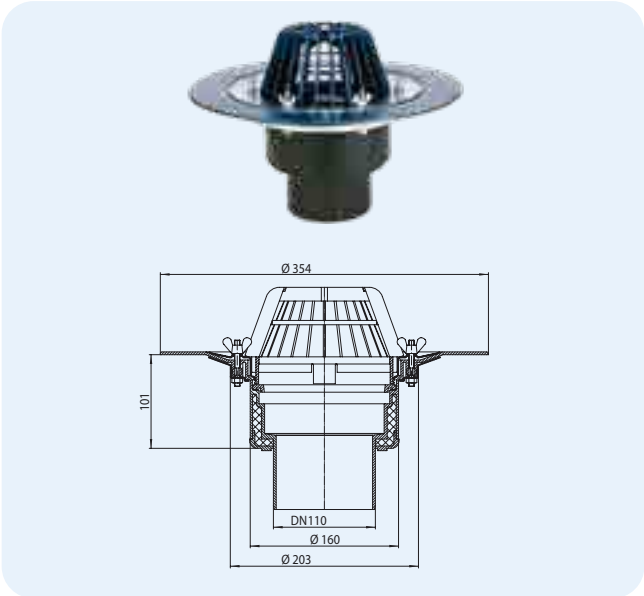

Výrobek	HL160	HL161	HL66.9	HL175	HL603
Označení	Odvodňovací kroužek	Dvoudílný odvodňovací kroužek	Nástavec pro pochůznou střechu	Záchytný koš z nerezové oceli	Potrubiňová mechanická zápachová uzávěrka DN/OD 110 nebo DN/OD 160
Určena	K odvedení prosakující dešťové vody z úrovně hydroizolace, např. u obrácené skladby sřešního pláště	Pro napojení nástavců DN125 a odvedení vody ze dvou úrovní napojení	Pro přestavbu sřešních vtoků se záchytným košem na pochůznou provedení	Vhodný pro všechny sřešní vtoky a nástavce. U variant se svěrnou přírubou možnost fixace záchytného koše.	Zamezuje unikání zápachajících plynů z kanalizace

## HL Střešní vtoky – údaje o výrobcích

### HL62 střešní vtok, tepelně izolovaný

#### HL62.1 střešní vtok jako HL62, avšak s elektrickým ohřevem

Údaje	
Max. průtok	HL62/7, HL62.1/7: 9,90 l/s HL62/1, HL62.1/1: 10,70 l/s HL62/2, HL62.1/2: 14,00 l/s HL62/5, HL62.1/5: 14,10 l/s
Materiál	PP, těleso vtoku tepelně izolováno
Připojení	HL62/7, HL62.1/7: DN75 HL62/1, HL62.1/1: DN110 HL62/2, HL62.1/2: DN125 HL62/5, HL62.1/5: DN160
Směr odtoku	Svislý
Izolační příruba	PP s nerezovou izolační svorkou
Vtoková část	Záchytný koš Ø 170 mm
Normy	EN 1253
Doporučeno pro	Foliové hydroizolace
Další informace	Rozměr otvoru pro uložení v konstrukci: 255 x 380 mm Jádrové vrtání: Ø 255 mm HL62.1: vyhřívané provedení se samoregulačním kabelem k přímému napojení na síť 230V (10 - 30 Watt). Dodávka neobsahuje termostat.
Balení obsahuje	Stavební zátka, 6 ks HL062N.4E matice se zoubky proti povolení, jako alternativa ke křídlovým maticím

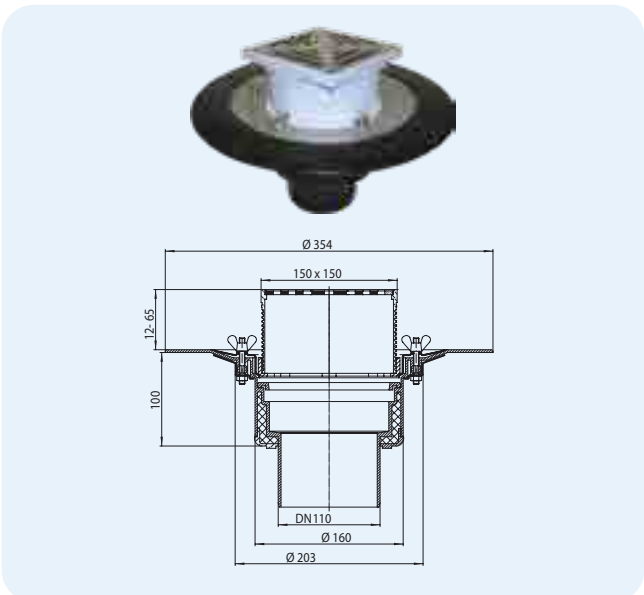




HL-č.	Dimenze	Hmotnost	EAN	ks/balení	Provedení
62/7	DN75	1507 g	+830626	1	Standardní
62.1/7	DN75	1647 g	+832620	1	<b>S vyhříváním</b>
62/1	DN110	1486 g	+800629	1	Standardní
62.1/1	DN110	1626 g	+802623	1	<b>S vyhříváním</b>
62/2	DN125	1481 g	+810628	1	Standardní
62.1/2	DN125	1621 g	+812622	1	<b>S vyhříváním</b>
62/5	DN160	1515 g	+820627	1	Standardní
62.1/5	DN160	1655 g	+822621	1	<b>S vyhříváním</b>

### HL62B střešní vtok, pochůzné provedení

#### HL62.1B střešní vtok jako HL62B, avšak s elektrickým ohřevem

Údaje	
Max. průtok	6,00 l/s
Materiál	PP, těleso vtoku tepelně izolováno
Připojení	HL62B/7, HL62.1B/7: DN75 HL62B/1, HL62.1B/1: DN110 HL62B/2, HL62.1B/2: DN125 HL62B/5, HL62.1B/5: DN160
Směr odtoku	Svislý
Nástavec s rámečkem	PP, 150 x 150 mm, délkově upravitelný
Izolační příruba	PP s nerezovou izolační svorkou
Vtoková část	Nerezová vtoková mřížka, 137 x 137 mm
Normy	ČSN EN 1253
Třída zatížení	K3, max. 300 kg
Doporučeno pro	Foliové hydroizolace pochůzné - provozní střechy
Další informace	Rozměr otvoru pro uložení v konstrukci: 255 x 380 mm Jádrové vrtání: Ø 255 mm HL62.1B: vyhřívané provedení se samoregulačním kabelem k přímému napojení na síť 230V (10 - 30 Watt). Dodávka neobsahuje termostat.
Balení obsahuje	Stavební zátka, 6 ks HL062N.4E matice se zoubky proti povolení, jako alternativa ke křídlovým maticím

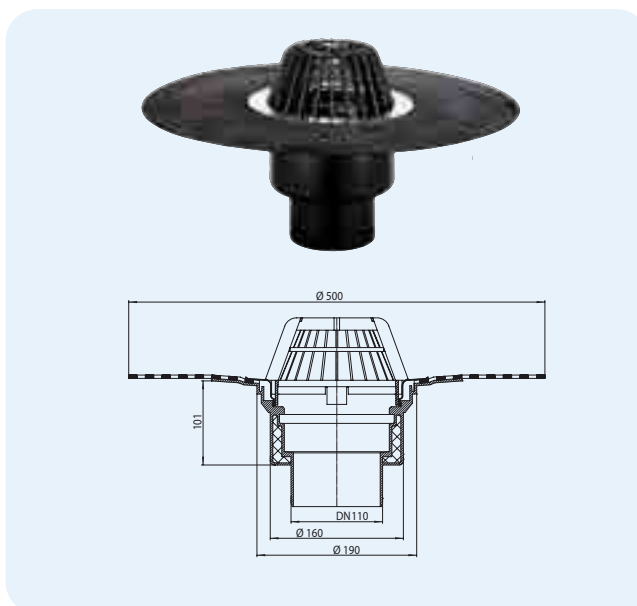
HL-č.	Dimenze	Hmotnost	EAN	ks/balení	Provedení
62B/7	DN75	1803 g	+836253	1	Standardní
62.1B/7	DN75	1943 g	+832514	1	<b>S vyhříváním</b>
62B/1	DN110	1782 g	+806256	1	Standardní
62.1B/1	DN110	1922 g	+802517	1	<b>S vyhříváním</b>
62B/2	DN125	1777 g	+816255	1	Standardní
62.1B/2	DN125	1917 g	+812516	1	<b>S vyhříváním</b>
62B/5	DN160	1811 g	+826254	1	Standardní
62.1B/5	DN160	1951 g	+822522	1	<b>S vyhříváním</b>

## HL62H střešní vtok s asfaltovou manžetou

### HL62.1H střešní vtok jako HL62H, avšak s elektrickým ohřevem

#### Údaje

Max. průtok	HL62H/7, HL62.1H/7: 9,90 l/s HL62H/1, HL62.1H/1: 10,70 l/s HL62H/2, HL62.1H/2: 14,00 l/s HL62H/5, HL62.1H/5: 14,10 l/s
Materiál	PP, těleso vtoku tepelně izolováno
Připojení	HL62H/7, HL62.1H/7: DN75 HL62H/1, HL62.1H/1: DN110 HL62H/2, HL62.1H/2: DN125 HL62H/5, HL62.1H/5: DN160
Směr odtoku	Svislý
Izolační příruba	PP, nerezová ocel, továrně navařená asfaltová manžeta
Vtoková část	Záchytný koš Ø 170 mm
Normy	ČSN EN 1253
Doporučeno pro	asfaltové hydroizolační pásy
Další informace	Rozměr otvoru pro uložení v konstrukci: 255 x 380 mm Jádrové vrtání: Ø 255 mm HL62.1H: vyhřívané provedení se samoregulačním kabelem k přímému napojení na síť 230V (10 - 30 Watt). Dodávka neobsahuje termostat.
Balení obsahuje	Stavební zátka



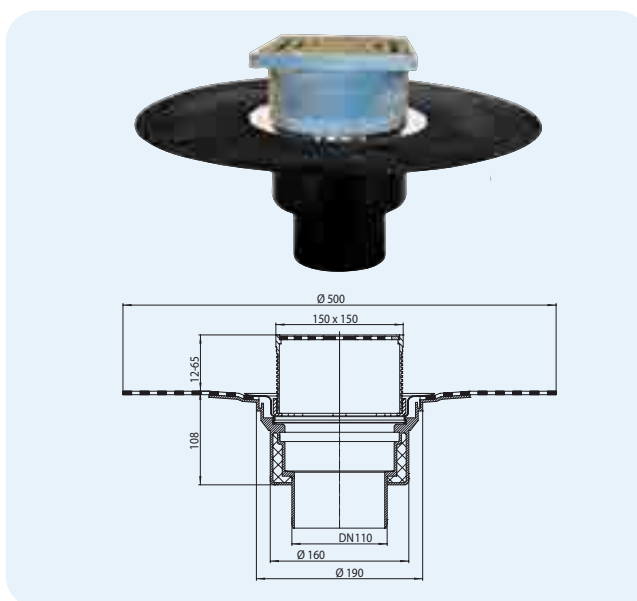
HL-č.	Dimenze	Hmotnost	EAN	ks/balení	Provedení
62H/7	DN75	1853 g	+831623	1	Standardní
62.1H/7	DN75	1993 g	+806225	1	<b>S vyhříváním</b>
62H/1	DN110	1832 g	+801626	1	Standardní
62.1H/1	DN110	1972 g	+816217	1	<b>S vyhříváním</b>
62H/2	DN125	1827 g	+811625	1	Standardní
62.1H/2	DN125	1967 g	+826216	1	<b>S vyhříváním</b>
62H/5	DN160	1861 g	+821624	1	Standardní
62.1H/5	DN160	2001 g	+836215	1	<b>S vyhříváním</b>

## HL62BH střešní vtok s asfaltovou manžetou, pochůzné provedení

### HL62.1BH střešní vtok jako HL62BH, avšak s elektrickým ohřevem

#### Údaje

Max. průtok	6,00 l/s
Materiál	PP, těleso vtoku tepelně izolováno
Připojení	HL62BH/7, HL62.1BH/7: DN75 HL62BH/1, HL62.1BH/1: DN110 HL62BH/2, HL62.1BH/2: DN125 HL62BH/5, HL62.1BH/5: DN160
Směr odtoku	Svislý
Nástavec s rámečkem	PP, 150 x 150 mm, délkově upravitelný
Izolační příruba	PP, nerezová ocel, továrně navařená asfaltová manžeta
Vtoková část	Nerezová vtoková mřížka, 137 x 137 mm
Normy	ČSN EN 1253
Třída zatížení	K3, max. 300 kg
Doporučeno pro	asfaltové hydroizolační pásy; pochůzné - provozní střechy
Další informace	Rozměr otvoru pro uložení v konstrukci: 255 x 380 mm Jádrové vrtání: Ø 255 mm HL62.1BH: vyhřívané provedení se samoregulačním kabelem k přímému napojení na síť 230V (10 - 30 Watt). Dodávka neobsahuje termostat.
Balení obsahuje	Stavební zátka

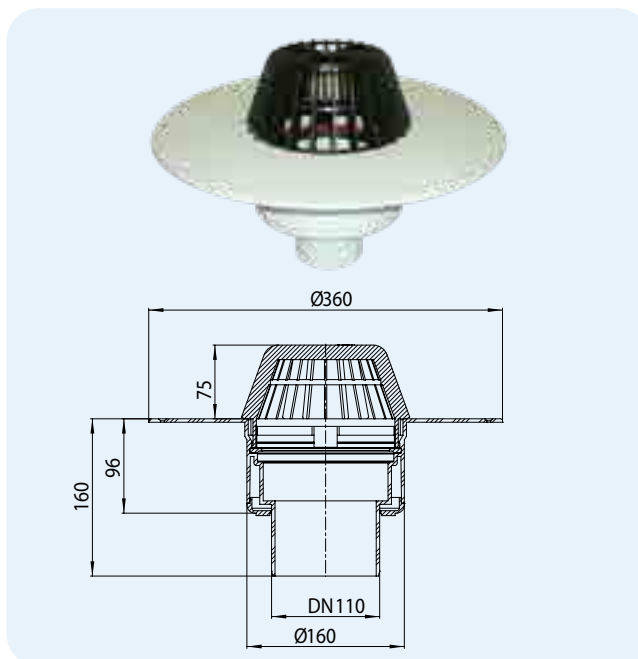


HL-č.	Dimenze	Hmotnost	EAN	ks/balení	Provedení
62BH/7	DN75	2104 g	+846221	1	Standardní
62.1BH/7	DN75	2244 g	+802128	1	<b>S vyhříváním</b>
62BH/1	DN110	2083 g	+816224	1	Standardní
62.1BH/1	DN110	2223 g	+812127	1	<b>S vyhříváním</b>
62BH/2	DN125	2078 g	+826223	1	Standardní
62.1BH/2	DN125	2218 g	+822126	1	<b>S vyhříváním</b>
62BH/5	DN160	2112 g	+836222	1	Standardní
62.1BH/5	DN160	2252 g	+832125	1	<b>S vyhříváním</b>

**HL62P** střešní vtok s PVC izolační přírubou  
**HL62.1P** střešní vtok jako HL62P, avšak s elektrickým ohřevem

**Údaje**

Max. průtok	HL62P/7, HL62.1P/7: 7,40 l/s HL62P/1, HL62.1P/1: 7,85 l/s HL62P/2, HL62.1P/2: 10,75 l/s HL62P/5, HL62.1P/5: 11,10 l/s
Materiál	PP, PVC, těleso vtoku tepelně izolováno
Připojení	HL62P/7, HL62.1P/7: DN75 HL62P/1, HL62.1P/1: DN110 HL62P/2, HL62.1P/2: DN125 HL62P/5, HL62.1P/5: DN160
Směr odtoku	Svislý
Izolační příruba	<b>mPVC</b> , horkovzdušně svařitelné
Vtoková část	Záchytný koš Ø 170 mm
Normy	ČSN EN 1253
Doporučeno pro	mPVC foliové hydroizolace
Další informace	Rozměr otvoru pro uložení v konstrukci: 255 x 380 mm Jádrové vrtání: Ø 255 mm HL62.1P: vyhřívané provedení se samoregulačním kabelem k přímému napojení na síť 230V (10 - 30 Watt). Dodávka neobsahuje termostat.
Balení obsahuje	Stavební zátku

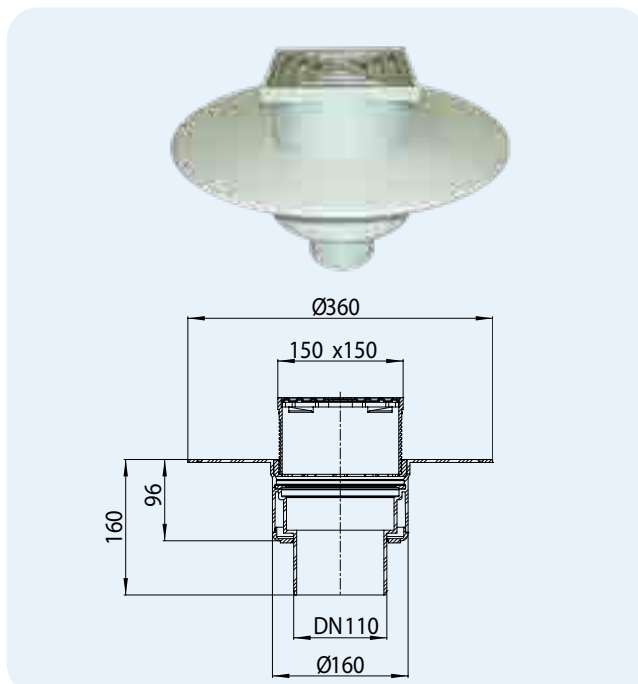


HL-č.	Dimenze	Hmotnost	EAN	ks/balení	Provedení
62P/7	DN75	1307 g	+022144	1	Standardní
62.1P/7	DN75	1447 g	+022205	1	<b>S vyhříváním</b>
62P/1	DN110	1286 g	+022090	1	Standardní
62.1P/1	DN110	1426 g	+021925	1	<b>S vyhříváním</b>
62P/2	DN125	1281 g	+022113	1	Standardní
62.1P/2	DN125	1421 g	+022168	1	<b>S vyhříváním</b>
62P/5	DN160	1315 g	+022120	1	Standardní
62.1P/5	DN160	1544 g	+022182	1	<b>S vyhříváním</b>

**HL62BP** střešní vtok s PVC izolační přírubou; pochůzné provedení  
**HL62.1BP** střešní vtok jako HL62BP, avšak s elektrickým ohřevem

**Údaje**

Max. průtok	6,00 l/s
Materiál	PP, PVC, těleso vtoku tepelně izolováno
Připojení	HL62BP/7, HL62.1BP/7: DN75 HL62BP/1, HL62.1BP/1: DN110 HL62BP/2, HL62.1BP/2: DN125 HL62BP/5, HL62.1BP/5: DN160
Směr odtoku	Svislý
Nástavec s rámečkem	PP, 150 x 150 mm, délkově upravitelný
Izolační příruba	<b>PVC</b> , horkovzdušně svařitelné
Vtoková část	Nerezová vtoková mřížka, 137 x 137 mm
Normy	ČSN EN 1253
Třída zatížení	K3, max. 300 kg
Doporučeno pro	mPVC foliové hydroizolace, pochůzné - provozní střechy
Další informace	Rozměr otvoru pro uložení v konstrukci: 255 x 380 mm Jádrové vrtání: Ø 255 mm HL62.1BP: vyhřívané provedení se samoregulačním kabelem k přímému napojení na síť 230V (10 - 30 Watt). Dodávka neobsahuje termostat.
Balení obsahuje	Stavební zátku



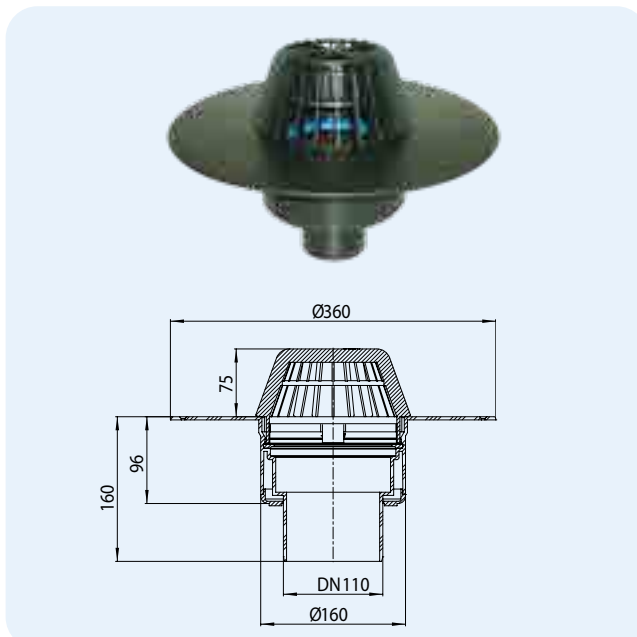
HL-č.	Dimenze	Hmotnost	EAN	ks/balení	Provedení
62BP/7	DN75	1603 g	+022311	1	Standardní
62.1BP/7	DN75	1743 g	+022397	1	<b>S vyhříváním</b>
62BP/1	DN110	1582 g	+022250	1	Standardní
62.1BP/1	DN110	1722 g	+022335	1	<b>S vyhříváním</b>
62BP/2	DN125	1577 g	+022274	1	Standardní
62.1BP/2	DN125	1717 g	+022359	1	<b>S vyhříváním</b>
62BP/5	DN160	1611 g	+022298	1	Standardní
62.1BP/5	DN160	1751 g	+022373	1	<b>S vyhříváním</b>

**HL62F střešní vtok s PP izolační přírubou**
**HL62.1F střešní vtok jako HL62F, avšak s elektrickým ohřevem**
**Údaje**

Max. průtok	HL62F/7, HL62.1F/7: 7,40 l/s HL62F/1, HL62.1F/1: 7,85 l/s HL62F/2, HL62.1F/2: 10,75 l/s
Materiál	PP, těleso vtoku tepelně izolováno
Připojení	HL62F/7, HL62.1F/7: DN75 HL62F/1, HL62.1F/1: DN110 HL62F/2, HL62.1F/2: DN125
Směr odtoku	Svislý
Izolační příruba	PP, horkovzdušně svařitelné
Vtoková část	Záchytný koš Ø 170 mm
Normy	ČSN EN 1253
Doporučeno pro	FPO foliové hydroizolace na PP bázi
Další informace	Rozměr otvoru pro uložení v konstrukci: 255 x 380 mm Jádrové vrtání: Ø 255 mm

HL62.1F: vyhřívané provedení se samoregulačním kabelem k přímému napojení na síť 230V (10 - 30 Watt).

Balení obsahuje Stavební zátka



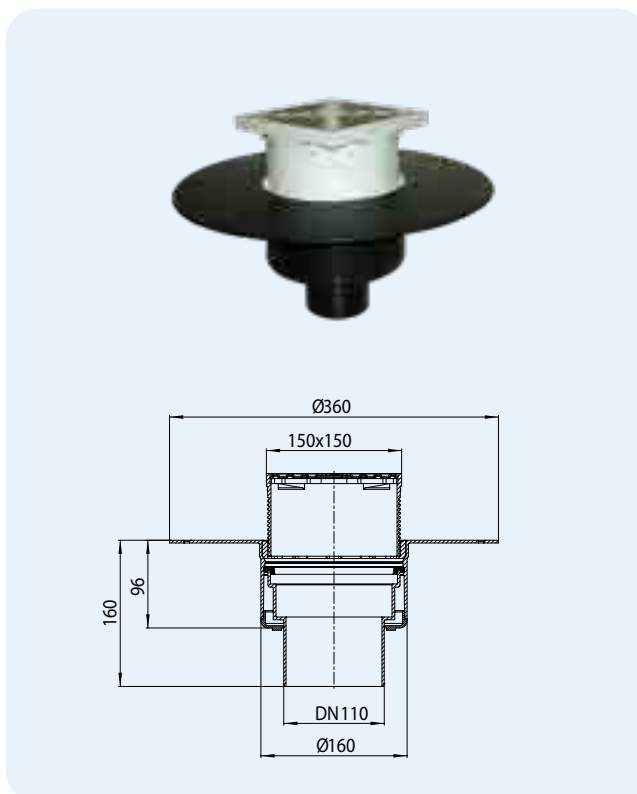
HL-č.	Dimenze	Hmotnost	EAN	ks/balení	Provedení
62F/7	DN75	1307 g	+031740	1	Standardní
62.1F/7	DN75	1447 g	+031825	1	<b>S vyhříváním</b>
62F/1	DN110	1286 g	+031726	1	Standardní
62.1F/1	DN110	1426 g	+031788	1	<b>S vyhříváním</b>
62F/2	DN125	1281 g	+031764	1	Standardní
62.1F/2	DN125	1421 g	+031801	1	<b>S vyhříváním</b>

**HL62BF střešní vtok s PP izolační přírubou; pochůzně provedení**
**HL62.1BF střešní vtok jako HL62BF, avšak s elektrickým ohřevem**
**Údaje**

Max. průtok	6,00 l/s
Materiál	PP
Připojení	HL62BF/7, HL62.1BF/7: DN75 HL62BF/1, HL62.1BF/1: DN110 HL62BF/2, HL62.1BF/2: DN125
Směr odtoku	Svislý
Nástavec s rámečkem	PP, 150 x 150 mm, délkově upravitelný
Izolační příruba	PP, horkovzdušně svařitelné
Vtoková část	Nerezová vtoková mřížka, 137 x 137 mm
Normy	ČSN EN 1253
Třída zatížení	K3, max. 300 kg
Doporučeno pro	FPO foliové hydroizolace na PP bázi pochůzně - provozní střechy
Další informace	Rozměr otvoru pro uložení v konstrukci: 255 x 380 mm Jádrové vrtání: Ø 255 mm

HL62.1BF: vyhřívané provedení se samoregulačním kabelem k přímému napojení na síť 230V (10 - 30 Watt).

Balení obsahuje Stavební zátka



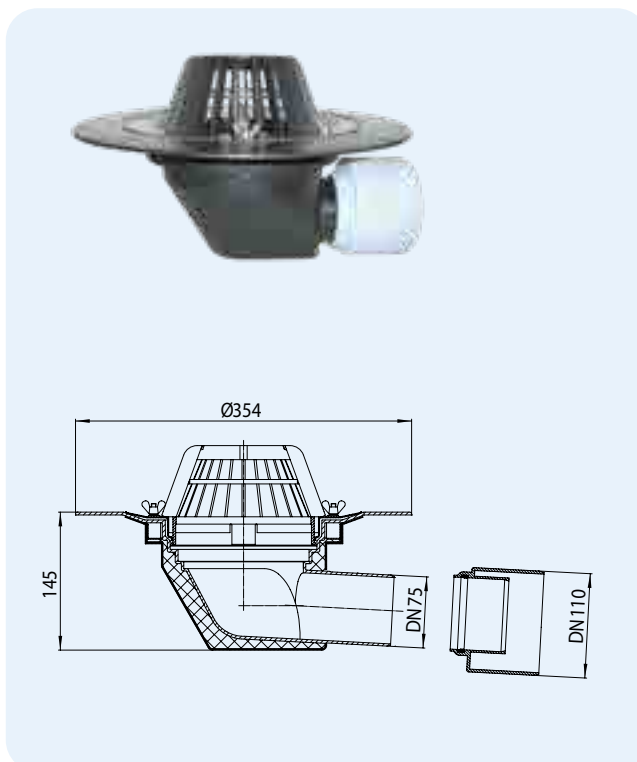
HL-č.	Dimenze	Hmotnost	EAN	ks/balení	Provedení
62BF/7	DN75	1603 g	+031344	1	Standardní
62.1BF/7	DN75	1743 g	+031849	1	<b>S vyhříváním</b>
62BF/1	DN110	1582 g	+031351	1	Standardní
62.1BF/1	DN110	1722 g	+031863	1	<b>S vyhříváním</b>
62BF/2	DN125	1577 g	+031368	1	Standardní
62.1BF/2	DN125	1717 g	+031887	1	<b>S vyhříváním</b>

**HL64 střešní vtok, tepelně izolovaný**
**HL64.1 střešní vtok jako HL64, avšak s elektrickým ohřevem**
**Údaje**

Max. průtok	DN75: 6,00 l/s, DN110: 10,00 l/s
Materiál	PP, těleso vtoku tepelně izolováno
Připojení	DN75/110
Směr odtoku	Ležatý
Izolační příruba	PP s nerezovou izolační svorkou
Vtoková část	Záchytný koš Ø 170 mm
Normy	ČSN EN 1253
Doporučeno pro	Foliové hydroizolace
Další informace	Rozměr otvoru pro uložení v konstrukci: 260 x 380 mm

HL64.1: vyhřívání provedení se samoregulačním kabelem k přímému napojení na síť 230V (10 - 30 Watt).

Balení obsahuje  
Stavební zátka, 6 ks HL062N.4E matice se zoubky proti povolení, jako alternativa ke křídlovým maticím



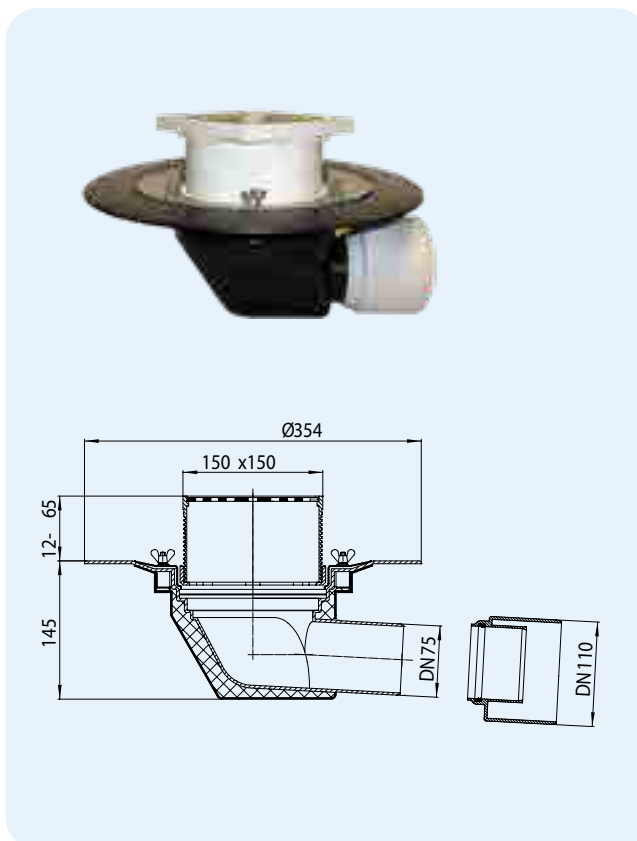
HL-č.	Dimenze	Hmotnost	EAN	ks/balení	Provedení
64	DN75/110	1639 g	+800643	1	Standardní
64.1	DN75/110	1781 g	+806416	1	<b>S vyhříváním</b>

**HL64B střešní vtok, pochůzně provedení**
**HL64.1B střešní vtok jako HL64B, avšak s elektrickým ohřevem**
**Údaje**

Max. průtok	3,70 l/s
Materiál	PP, těleso vtoku tepelně izolováno
Připojení	DN75/110
Směr odtoku	Ležatý
Nástavec s rámečkem	PP, 150 x 150 mm, délkově upravitelný
Izolační příruba	PP s nerezovou izolační svorkou
Vtoková část	Nerezová vtoková mřížka, 137 x 137 mm
Normy	ČSN EN 1253
Třída zatížení	K3, max. 300 kg
Doporučeno pro	Foliové hydroizolace, pochůzně - provozní střechy
Další informace	Rozměr otvoru pro uložení v konstrukci: 260 x 380 mm

HL64.1B: vyhřívání provedení se samoregulačním kabelem k přímému napojení na síť 230V (10 - 30 Watt).

Balení obsahuje  
Stavební zátka, 6 ks HL062N.4E matice se zoubky proti povolení, jako alternativa ke křídlovým maticím



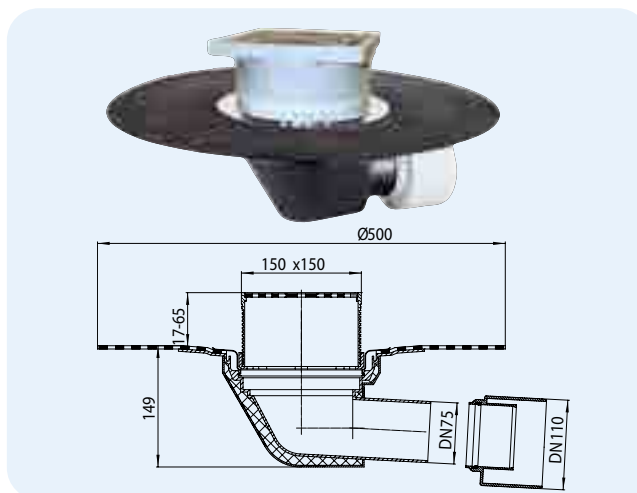
HL-č.	Dimenze	Hmotnost	EAN	ks/balení	Provedení
64B	DN75/110	1900 g	+806423	1	Standardní
64.1B	DN75/110	2042 g	+814121	1	<b>S vyhříváním</b>



**HL64BH** střešní vtok s asfaltovou manžetou, pochůzná provedení  
**HL64.1BH** střešní vtok jako HL64B, avšak s elektrickým ohřevem

**Údaje**

Max. průtok	3,70 l/s
Materiál	PP, těleso vtoku tepelně izolováno
Připojení	DN75/110
Směr odtoku	Ležatý
Nástavec s rámečkem	PP, 150 x 150 mm, délkově upravitelný
Izolační příruba	PP, nerezová ocel, továrně navařená asfaltová manžeta
Vtoková část	Nerezová vtoková mřížka, 137 x 137 mm
Normy	ČSN EN 1253
Třída zatížení	K3, max. 300 kg
Doporučeno pro	asfaltové hydroizolační pásy; pochůzná - provozní střechy
Další informace	Rozměr otvoru pro uložení v konstrukci: 260 x 380 mm HL64.1BH: vyhřívané provedení se samoregulačním kabelem k přímému napojení na síť 230V (10 - 30 Watt).
Balení obsahuje	Stavební zátku

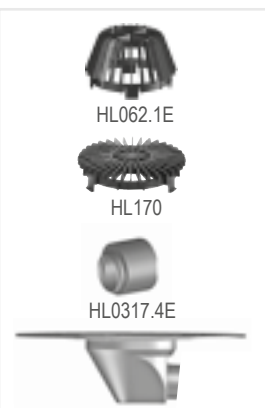
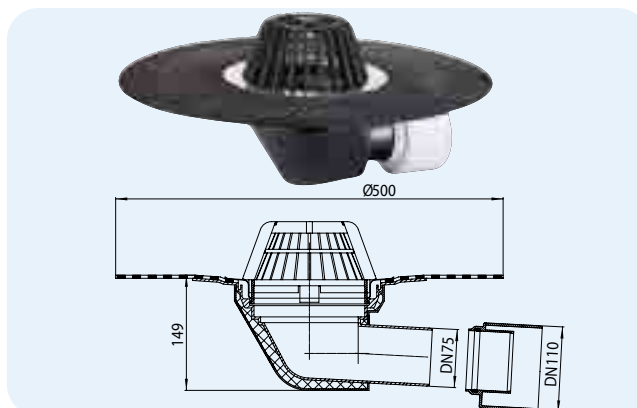

**HL66.9**


HL-č.	Dimenze	Hmotnost	EAN	ks/balení	Provedení
64BH	DN75/110	2293 g	+816422	1	Standardní
64.1BH	DN75/110	2435 g	+864126	1	<b>S vyhříváním</b>

**HL64H** střešní vtok s asfaltovou manžetou  
**HL64.1H** střešní vtok jako HL64, avšak s elektrickým ohřevem

**Údaje**

Max. průtok	DN75: 6,00 l/s, DN110: 10,00 l/s
Materiál	PP, těleso vtoku tepelně izolováno
Připojení	DN75/110
Směr odtoku	Ležatý
Izolační příruba	PP, nerezová ocel, továrně navařená asfaltová manžeta
Vtoková část	Záchytný koš Ø 170 mm
Normy	ČSN EN 1253
Doporučeno pro	asfaltové hydroizolační pásy
Další informace	Rozměr otvoru pro uložení v konstrukci: 260 x 380 mm HL64.1H: vyhřívané provedení se samoregulačním kabelem k přímému napojení na síť 230V (10 - 30 Watt).
Balení obsahuje	Stavební zátku

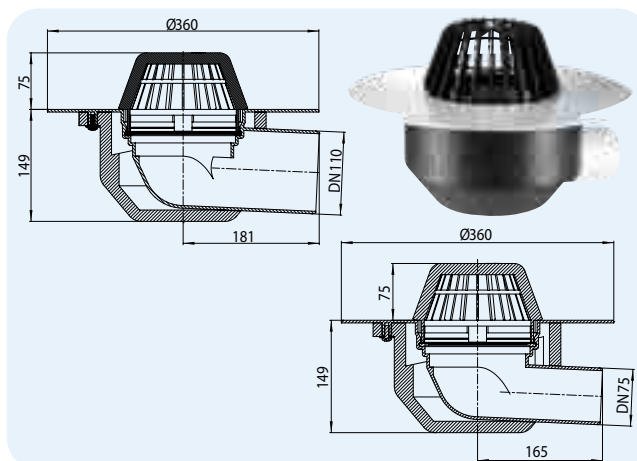


HL-č.	Dimenze	Hmotnost	EAN	ks/balení	Provedení
64H	DN75/110	1953 g	+801640	1	Standardní
64.1H	DN75/110	2095 g	+816415	1	<b>S vyhříváním</b>

**HL64P** střešní vtok s PVC přírubou  
**HL64.1P** střešní vtok jako HL64P, avšak s elektrickým ohřevem

**Údaje**

Max. průtok	HL64P/7, HL64.1P/7: 6,90 l/s HL64P/1, HL64.1P/1: 7,80 l/s
Materiál	PP, PVC, těleso vtoku tepelně izolováno
Připojení	HL64P/7, HL64.1P/7: DN75 HL64P/1, HL64.1P/1: DN110
Směr odtoku	Ležatý
Izolační příruba	<b>PVC</b> , horkovzdušně svařitelné
Vtoková část	Záchytný koš Ø 170 mm
Normy	ČSN EN 1253
Doporučeno pro	mPVC foliové hydroizolace
Další informace	Rozměr otvoru pro uložení v konstrukci: 260 x 380 mm HL64.1P: vyhřívané provedení se samoregulačním kabelem k přímému napojení na síť 230V (10 - 30 Watt).
Balení obsahuje	Stavební zátku

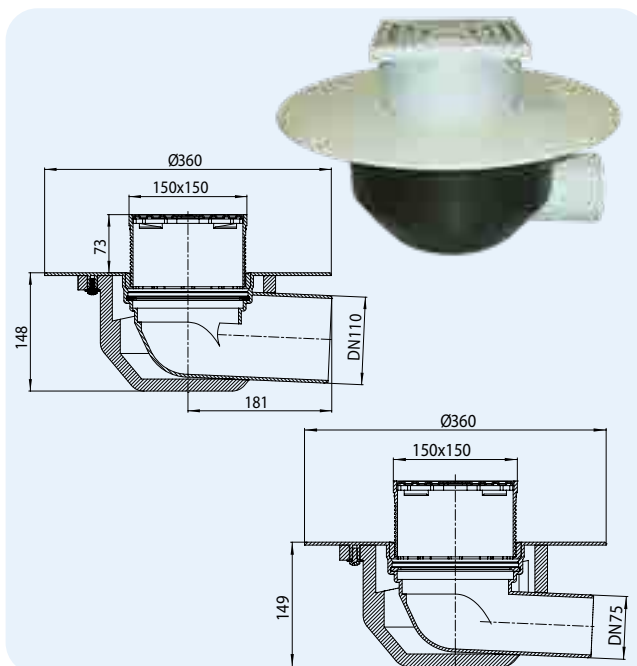
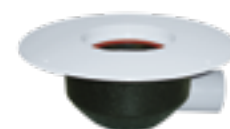


HL-č.	Dimenze	Hmotnost	EAN	ks/balení	Provedení
64P/7	DN75	1739 g	+031405	1	Standardní
64.1P/7	DN75	1881 g	+031443	1	<b>S vyhříváním</b>
64P/1	DN110	1739 g	+031429	1	Standardní
64.1P/1	DN110	1881 g	+031467	1	<b>S vyhříváním</b>

**HL64BP** střešní vtok s PVC přírubou, pochůzná provedení  
**HL64.1BP** střešní vtok jako HL64BP, avšak s elektrickým ohřevem

**Údaje**

Max. průtok	3,70 l/s
Materiál	PP, PVC, těleso vtoku tepelně izolováno
Připojení	HL64BP/7, HL64.1BP/7: DN75 HL64BP/1, HL64.1BP/1: DN110
Směr odtoku	Ležatý
Nástavec s rámečkem	PP, 150 x 150 mm, délkově upravitelný
Izolační příruba	<b>PVC</b> , horkovzdušně svařitelné
Vtoková část	Nerezová vtoková mřížka, 137 x 137 mm
Normy	ČSN EN 1253
Třída zatížení	K3, max. 300 kg
Doporučeno pro	mPVC foliové hydroizolace, pochůzná - provozní střechy
Další informace	Rozměr otvoru pro uložení v konstrukci: 260 x 380 mm HL64.1BP: vyhříváné provedení se samoregulačním kabelem k přímému napojení na síť 230V (10 - 30 Watt).
Balení obsahuje	Stavební zátku

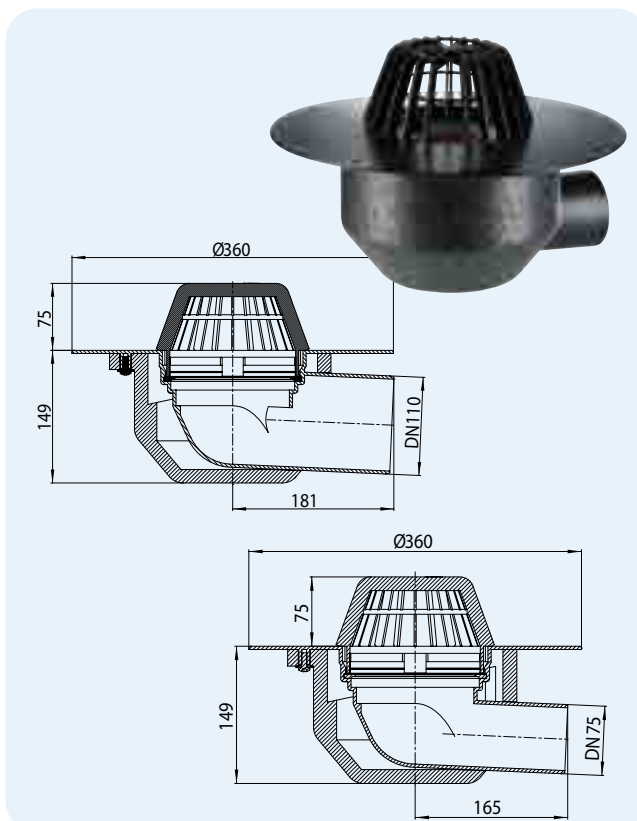

**HL66.9**


HL-č.	Dimenze	Hmotnost	EAN	ks/balení	Provedení
64BP/7	DN75	2000 g	+031481	1	Standardní
64.1BP/7	DN75	2142 g	+031566	1	<b>S vyhříváním</b>
64BP/1	DN110	2000 g	+031504	1	Standardní
64.1BP/1	DN110	2142 g	+031542	1	<b>S Vyhřívání</b>

**HL64F** střešní vtok s PP přírubou  
**HL64.1F** střešní vtok jako HL64F, avšak s elektrickým ohřevem

**Údaje**

Max. průtok	HL64F/7, HL64.1F/7: 6,90 l/s HL64F/1, HL64.1F/1: 7,80 l/s
Materiál	PP, těleso vtoku tepelně izolováno
Připojení	HL64F/7, HL64.1F/7: DN75 HL64F/1, HL64.1F/1: DN110
Směr odtoku	Ležatý
Izolační příruba	PP, horkovzdušně svařitelné
Vtoková část	Záchytný koš Ø 170 mm
Normy	ČSN EN 1253
Doporučeno pro	FPO foliové hydroizolace na PP bázi
Další informace	Rozměr otvoru pro uložení v konstrukci: 260 x 380 mm  HL64.1F: vyhříváné provedení se samoregulačním kabelem k přímému napojení na síť 230V (10 - 30 Watt).
Balení obsahuje	Stavební zátku

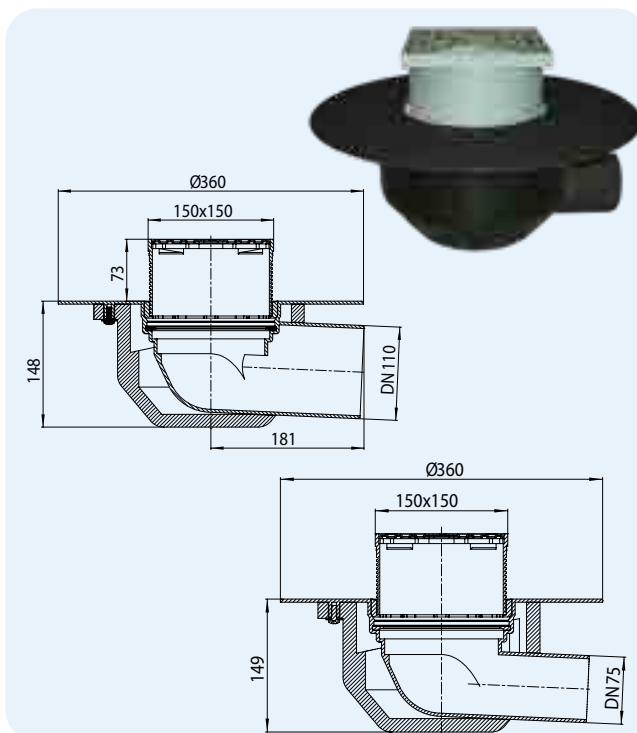


HL-č.	Dimenze	Hmotnost	EAN	ks/balení	Provedení
64F7	DN75	1739 g	+031689	1	Standardní
64.1F/7	DN75	1881 g	+031665	1	<b>S vyhříváním</b>
64F/1	DN110	1739 g	+031702	1	Standardní
64.1F/1	DN110	1881 g	+031641	1	<b>S vyhříváním</b>

**HL64BF** střešní vtok s PP přírubou, pochůzné provedení  
**HL64.1BF** střešní vtok jako HL64BF, avšak s elektrickým ohřevem

**Údaje**

Max. průtok	3,70 l/s
Materiál	PP, těleso vtoku tepelně izolováno
Připojení	HL64BF/7, HL64.1BF/7: DN75 HL64BF/1, HL64.1BF/1: DN110
Směr odtoku	Ležatý
Nástavec s rámečkem	PP, 150 x 150 mm, délkově upravitelný
Izolační příruba	PP, horkovzdušně svařitelné
Vtoková část	Nerezová vtoková mřížka, 137 x 137 mm
Normy	ČSN EN 1253
Třída zatížení	K3, max. 300 kg
Doporučeno pro	FPO foliové hydroizolace na PP bázi, pochůzné - provozní střechy
Další informace	Rozměr otvoru pro uložení v konstrukci: 260 x 380 mm  HL64.1BF: vyhřívané provedení se samoregulačním kabelem k přímému napojení na síť 230V (10 - 30 Watt).
Balení obsahuje	Stavební zátka



**HL66.9**

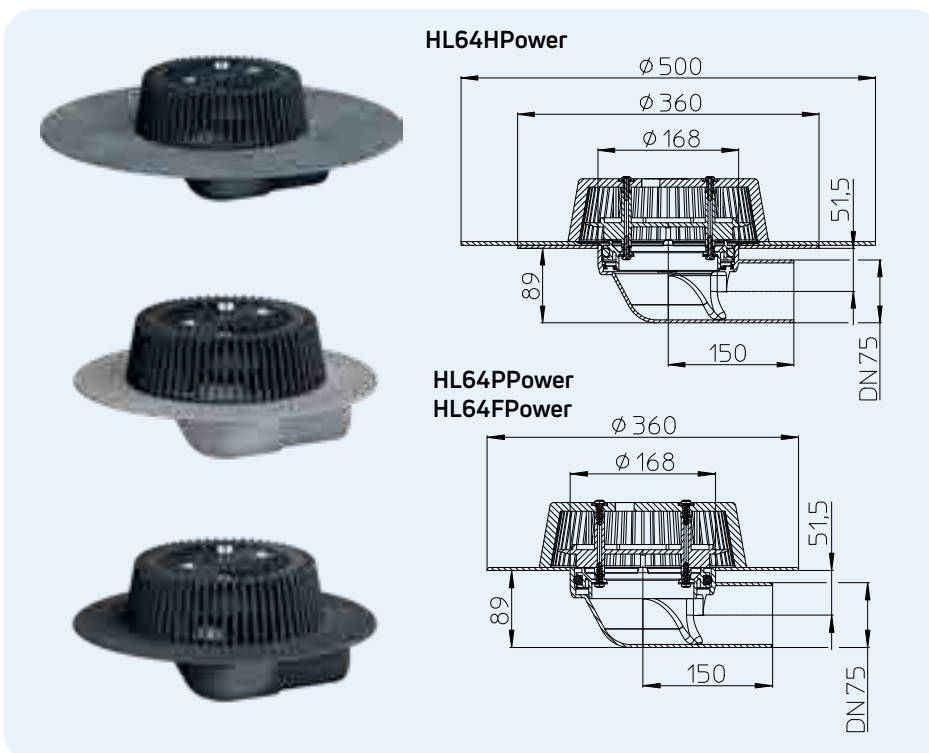


HL-č.	Dimenze	Hmotnost	EAN	ks/balení	Provedení
64BF/7	DN75	2000 g	+031603	1	Standardní
64.1BF/7	DN75	2142 g	+031566	1	<b>S</b> vyhříváním
64BF/1	DN110	2000 g	+031627	1	Standardní
64.1BF/1	DN110	2142 g	+031580	1	<b>S</b> vyhříváním

**HL64HPower** Střešní vtok Power s asfaltovou manžetou  
**HL64PPower** Střešní vtok Power s nástavcem pro nouzové odvodnění, s PVC izolační přírubou  
**HL64FPower** Střešní vtok Power s nástavcem pro nouzové odvodnění, s PP izolační přírubou

**Údaje**

Max. průtok	12 l/s s odpadním potrubím délky 3 m 4,1 l/s s volným výtokem přes atiku
Materiál	HL64HPower: PP, nerezová ocel, asfaltová manžeta HL64PPower: PVC HL64FPower: PP
Připojení	DN75
Směr odtoku	Ležatý
Izolační příruba	HL64HPower: továrně navařená asfaltová manžeta HL64PPower: PVC, horkovzdušně svařitelné HL64FPower: PP, horkovzdušně svařitelné
Vtoková část	Záchytný koš, připevněný šrouby, Ø 240 mm
Normy	DIN 19599, EN 1253
Doporučeno pro	HL64H Power: asfaltové pásy HL64P Power: mPVC foliové hydroizolace HL64F PowerSafe: FPO foliové hydroizolace na PP bázi Zabudování do TI skladby střechy min. 120mm, výkonný prvek jako alternativa ve srovnání s atikovými chrliči
Další informace	Rozměr otvoru pro uložení v konstrukci: 180 x 260 mm
Balení obsahuje	Stavební zátka



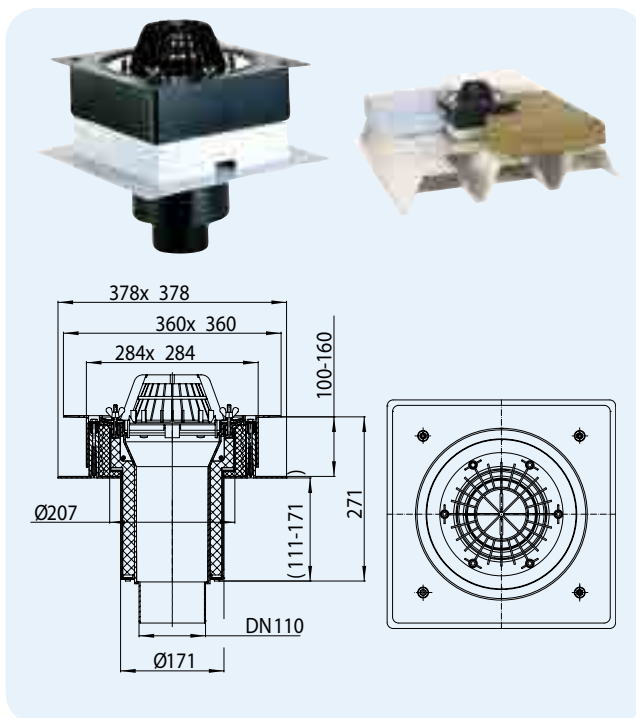
HL-č.	Dimenze	Hmotnost	EAN	ks/balení
64HPower	DN75	3817 g	+040797	1
64PPower	DN75	2920 g	+040810	1
64FPower	DN75	2646 g	+040780	1

## HL63 střešní vtok „Drainbox“, tepelně izolovaný

### HL63.1 střešní vtok jako HL63, avšak s elektrickým ohřevem

#### Údaje

Max. průtok	HL63/7, HL63.1/7: 8,60 l/s HL63/1, HL63.1/1: 8,70 l/s HL63/2, HL63.1/2: 12,20 l/s
Materiál	PP, Těleso vtoku tepelně izolováno a výškově nastavitelné
Připojení	HL63/7, HL63.1/7: DN75 HL63/1, HL63.1/1: DN110 HL63/2, HL63.1/2: DN125
Směr odtoku	Svislý
Izolační příruba	PP s nerezovou izolační svorkou
Vtoková část	Záchytný koš Ø 170 mm
Normy	ČSN EN 1253
Doporučeno pro	foliové hydroizolace k zabudování do tepelných izolací od 100 - 160 mm
Další informace	Rozměr otvoru pro uložení v konstrukci: 255 x 400 mm Jádrové vrtání: Ø 255 mm  HL63.1: vyhřívané provedení se samoregulačním kabelem k přímému napojení na síť 230V (10 - 30 Watt).
Balení obsahuje	Stavební zátka, 6 ks HL062N.4E matice se zoubky proti povolení, jako alternativa ke křídlovým maticím



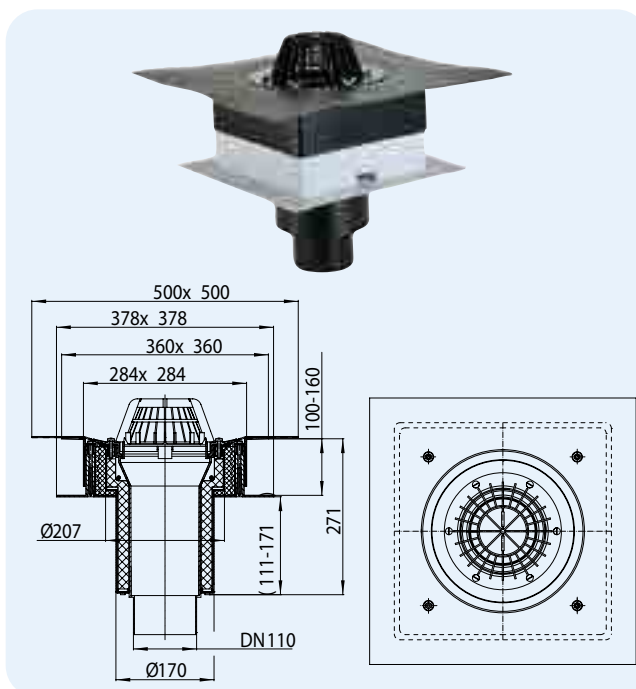
HL-č.	Dimenze	Hmotnost	EAN	ks/balení	Provedení
63/7	DN75	3054 g	+806300	1	Standardní
63.1/7	DN75	3173 g	+806317	1	<b>S vyhříváním</b>
63/1	DN110	3078 g	+816309	1	Standardní
63.1/1	DN110	3197 g	+816316	1	<b>S vyhříváním</b>
63/2	DN125	3098 g	+826308	1	Standardní
63.1/2	DN125	3217 g	+826315	1	<b>S vyhříváním</b>

## HL63H střešní vtok „Drainbox“, s asfaltovou manžetou

### HL63.1H střešní vtok jako HL63H, avšak s elektrickým ohřevem

#### Údaje

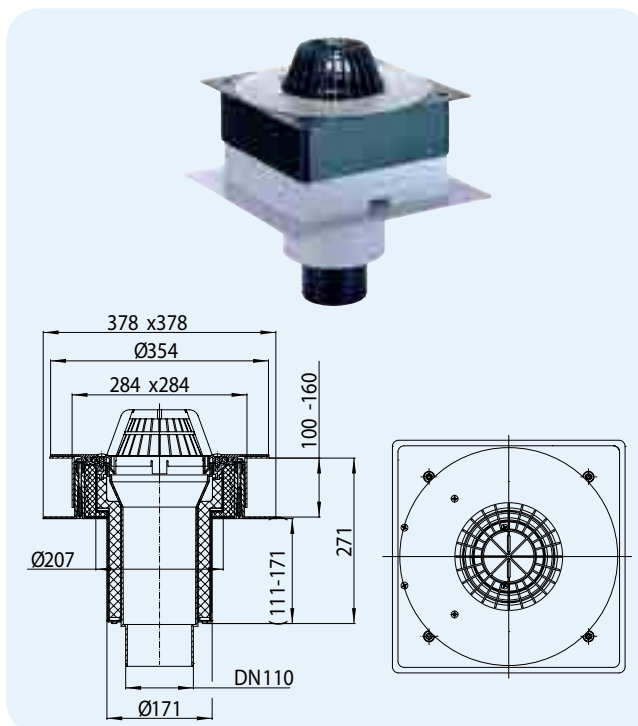
Max. průtok	HL63H/7, HL63.1H/7: 8,60 l/s HL63H/1, HL63.1H/1: 8,70 l/s HL63H/2, HL63.1H/2: 12,20 l/s
Materiál	PP, Těleso vtoku tepelně izolováno a výškově nastavitelné
Připojení	HL63H/7, HL63.1H/7: DN75 HL63H/1, HL63.1H/1: DN110 HL63H/2, HL63.1H/2: DN125
Směr odtoku	Svislý
Izolační příruba	PP, nerezová ocel, továrně navařená asfaltová manžeta
Vtoková část	Záchytný koš Ø 170 mm
Normy	ČSN EN 1253
Doporučeno pro	Asfaltové hydroizolační pásy k zabudování do tepelných izolací od 100 - 160 mm
Další informace	Rozměr otvoru pro uložení v konstrukci: 255 x 400 mm Jádrové vrtání: Ø 255 mm  HL63.1H: vyhřívané provedení se samoregulačním kabelem k přímému napojení na síť 230V (10 - 30 Watt).
Balení obsahuje	Stavební zátka



HL-č.	Dimenze	Hmotnost	EAN	ks/balení	Provedení
63H/7	DN75	3571 g	+806324	1	Standardní
63.1H/7	DN75	3690 g	+806331	1	<b>S vyhříváním</b>
63H/1	DN110	3595 g	+816323	1	Standardní
63.1H/1	DN110	3714 g	+816330	1	<b>S vyhříváním</b>
63H/2	DN125	3615 g	+826322	1	Standardní
63.1H/2	DN125	3734 g	+826339	1	<b>S vyhříváním</b>

**HL63P střešní vtok „Drainbox“, s PVC přírubou**
**HL63.1P střešní vtok jako HL63P, avšak s elektrickým ohřevem**
**Údaje**

Max. průtok	HL63P/7, HL63.1P/7: 6,48 l/s HL63P/1, HL63.1P/1: 5,82 l/s HL63P/2, HL63.1P/2: 9,25 l/s
Materiál	Těleso vtoku tepelně izolováno a výškově nastavitelné
Připojení	HL63P/7, HL63.1P/7: DN75 HL63P/1, HL63.1P/1: DN110 HL63P/2, HL63.1P/2: DN125
Směr odtoku	Svislý
Izolační příruba	PVC, horkovzdušně svařitelné
Vtoková část	Záchytný koš Ø 170 mm
Normy	ČSN EN 1253
Doporučeno pro	mPVC foliové hydroizolace k zabudování do tepelných izolací od 100 - 160 mm
Další informace	Rozměr otvoru pro uložení v konstrukci: 255 x 400 mm Jádrové vrtání: Ø 255 mm  HL63.1P: vyhřívané provedení se samoregulačním kabelem k přímému napojení na síť 230V (10 - 30 Watt).
Balení obsahuje	Stavební zátku

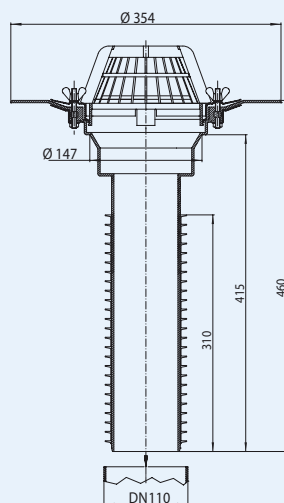


HL-č.	Dimenze	Hmotnost	EAN	ks/balení	Provedení
63P/7	DN75	2779 g	+806348	1	Standardní
63.1P/7	DN75	2898 g	+806355	1	<b>S vyhříváním</b>
63P/1	DN110	2803 g	+816347	1	Standardní
63.1P/1	DN110	2922 g	+816354	1	<b>S vyhříváním</b>
63P/2	DN125	2823 g	+826346	1	Standardní
63.1P/2	DN125	2942 g	+826353	1	<b>S vyhříváním</b>

**HL69 Sanační střešní vtok**
**Údaje**

Max. průtok	HL69/7: 7,50 l/s HL69/1: 7,80 l/s HL69/2: 11,00 l/s HL69/5: 10,30 l/s
Materiál	PP
Připojení	HL69/7: DN75 HL69/1: DN110 HL69/2: DN125 HL69/5: DN160
Směr odtoku	Svislý
Izolační příruba	PP s nerezovou izolační svorkou
Vtoková část	Záchytný koš Ø 170 mm
Doporučeno pro	K sevření foliových hydroizolací; k jednoduchým a rychlým sanacím starých střešních vtoků.
Další informace	Lze jej jednoduše zasunout do stávajícího tělesa starého vtoku se svislým odtokem-hotovo. Za pomoci lamelových pryžových těsnění se přizpůsobí starému potrubí a utěsní jej.
Balení obsahuje	Stavební zátku, 6 ks HL062N.4E matice se zoubky proti povolení, jako alternativa ke křídlovým maticím

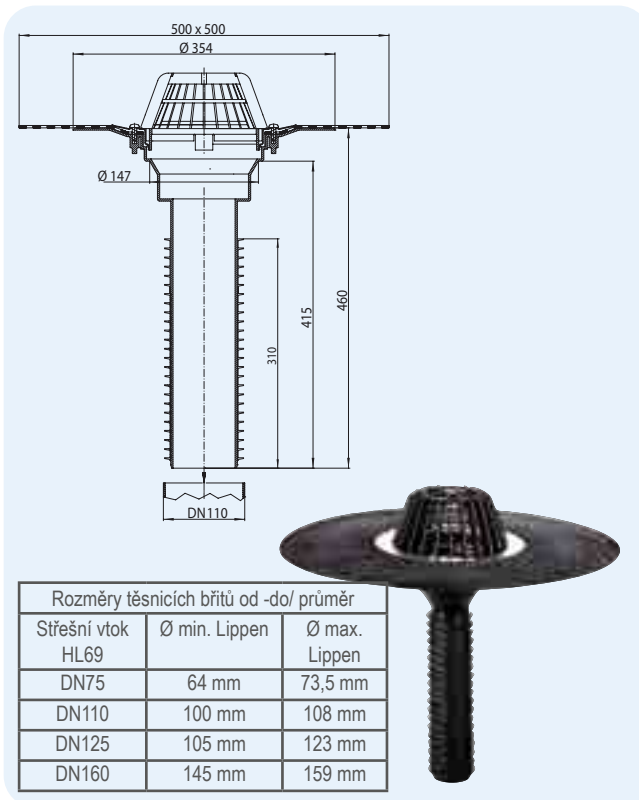
Rozměry těsnících břitů od -do/ průměr		
Střešní vtok	Ø min. Lippen	Ø max. Lippen
HL69		
DN75	64 mm	73,5 mm
DN110	100 mm	108 mm
DN125	105 mm	123 mm
DN160	145 mm	159 mm



HL-č.	Dimenze	Hmotnost	EAN	ks/balení
69/7	pro DN75	1523 g	+000580	1
69/1	pro DN110	1781 g	+004515	1
69/2	pro DN125	1877 g	+004522	1
69/5	pro DN160	2265 g	+008261	1

**HL69H Sanační střešní vtok s asfaltovou manžetou**
**Údaje**

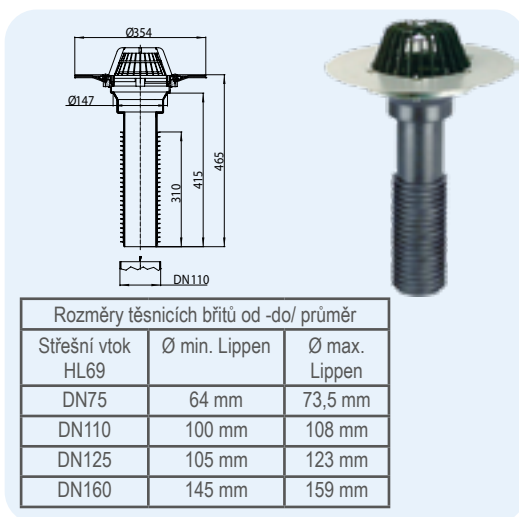
Max. průtok	HL69H/7: 7,50 l/s HL69H/1: 7,80 l/s HL69H/2: 11,00 l/s HL69H/5: 10,30 l/s
Materiál	PP
Připojení	HL69H/7: DN75 HL69H/1: DN110 HL69H/2: DN125 HL69H/5: DN160
Směr odtoku	Svislý
Izolační příruba	PP, nerezová ocel, továrně navařená asfaltová manžeta
Vtoková část	Záchytný koš Ø 170 mm
Doporučeno pro	asfaltové hydroizolační pásy; k jednoduchým a rychlým sanacím starých střešních vtoků.
Další informace	Lze jej jednoduše zasunout do stávajícího tělesa starého vtoku se svislým odtokem-hotovo. Za pomoci lamelových pryžových těsnění se přizpůsobí starému potrubí a utěsní jej.
Balení obsahuje	Stavební zátka



HL-č.	Dimenze	Hmotnost	EAN	ks/balení
69H/7	pro DN75	2074 g	+004539	1
69H/1	pro DN110	2332 g	+004546	1
69H/2	pro DN125	2428 g	+004553	1
69H/5	pro DN160	2816 g	+008285	1

**HL69P Sanační střešní vtok s PVC izolační přírubou**
**Údaje**

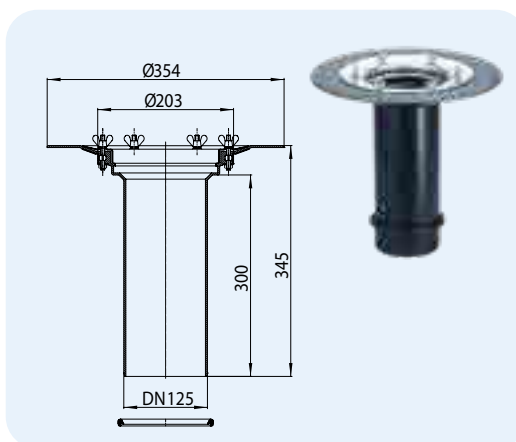
Max. průtok	HL69P/7: 6,34 l/s HL69P/1: 6,65 l/s HL69P/2: 10,10 l/s HL69P/5: 9,00 l/s
Materiál	PP, PVC
Připojení	HL69P/7: DN75 HL69P/1: DN110 HL69P/2: DN125 HL69P/5: DN160
Směr odtoku	Svislý
Izolační příruba	<b>PVC</b> , horkovzdušně svařitelné
Vtoková část	Záchytný koš Ø 170 mm
Doporučeno pro	mPVC foliové hydroizolace; k jednoduchým a rychlým sanacím starých střešních vtoků.
Další informace	Lze jej jednoduše zasunout do stávajícího tělesa starého vtoku se svislým odtokem-hotovo. Za pomoci lamelových pryžových těsnění se přizpůsobí starému potrubí a utěsní jej.
Balení obsahuje	Stavební zátka



## HL65 nástavec s izolační přírubou

### Údaje

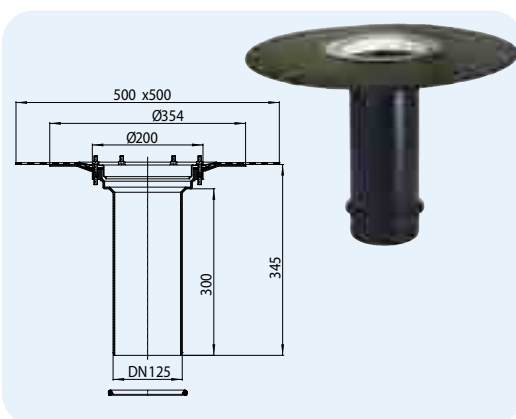
Materiál	PP
Připojení	DN125
Směr odtoku	Svislý
Izolační příruba	PP s nerezovou izolační svorkou
Doporučeno pro	foliové hydroizolace; vhodný pro HL62(.1)(B)(H), HL64(.1)(B)(H)
Další informace	včetně těsnícího břitového kroužku
Balení obsahuje	6 ks HL062N.4E matice se zoubky proti povolení, jako alternativa ke křídlovým maticím



## HL65H nástavec s asfaltovou manžetou

### Údaje

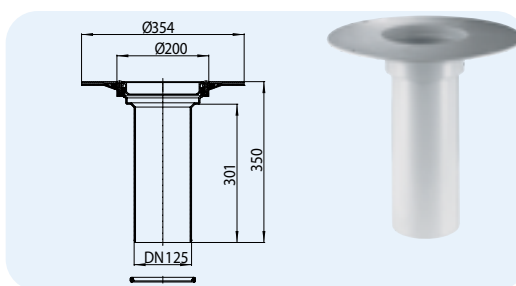
Materiál	PP
Připojení	DN125
Směr odtoku	Svislý
Izolační příruba	PP, nerezová ocel, továrně navařená asfaltová manžeta
Doporučeno pro	asfaltové hydroizolační pásy
Další informace	včetně těsnícího břitového kroužku



## HL65P nástavec s PVC izolační přírubou

### Údaje

Materiál	PVC
Připojení	DN125
Směr odtoku	Svislý
Izolační příruba	PVC, horkovzdušně svařitelné
Doporučeno pro	mPVC foliové hydroizolace
Další informace	včetně těsnícího břitového kroužku


 HL-č.  
65P

Dimenze

 Hmotnost  
1338 g

 EAN  
+022588

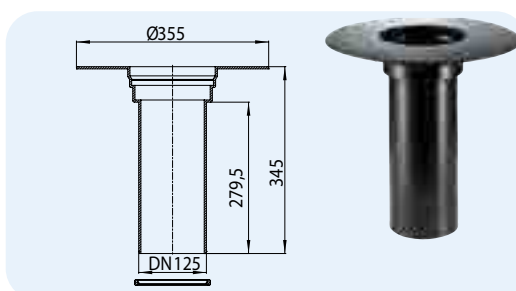
 ks/balení  
1

## HL65F Nástavec s PP izolační přírubou

## HL65PE Nástavec s PE izolační přírubou

### Údaje

Materiál	HL65F: PP HL65PE: PE
Připojení	DN125
Směr odtoku	Svislý
Izolační příruba	Izolační příruba PP popř. PE, horkovzdušně svařitelné
Doporučeno pro	HL65F: FPO foliové hydroizolace na PP bázi HL65PE: FPO foliové hydroizolace na PE bázi
Další informace	včetně těsnícího břitového kroužku


 HL-č.  
65F  
65PE

Dimenze

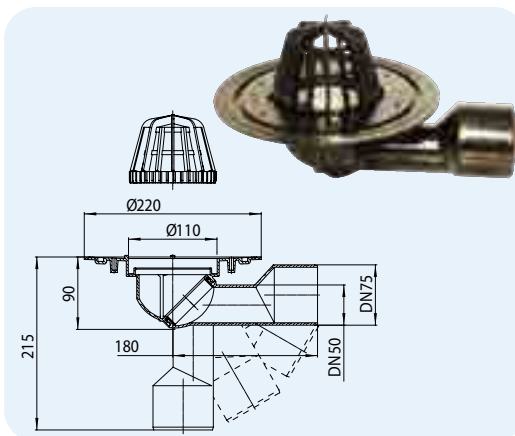
 Hmotnost  
1338 g  
1600 g

 EAN  
+031900  
+017126

 ks/balení  
1  
1

**HL80.3 Střešní vtok s variabilním odtokem**
**Údaje**

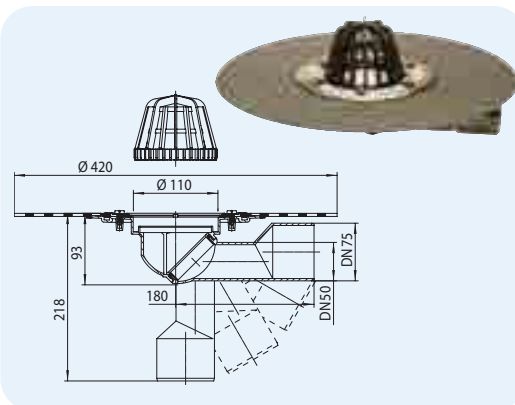
Max. průtok	1,00 l/s
Materiál	PP, PE
Připojení	DN50/75 k odříznutí
Směr odtoku	neomezeně stavitelný od svislého do ležatého směru, Materiál PE, k nasunutí nebo ke svaření
Vtoková část	Záchytný koš Ø 110 mm
Normy	ČSN EN 1253
Doporučeno pro	Odvodňované plochy do 25m <sup>2</sup> při intenzitě deště 300l/s x ha
Další informace	Jádrové vrtání Ø 185 mm
Balení obsahuje	Ochranný stavební kryt příruby



HL-č. 80.3	Dimenze DN50/75	Hmotnost 550 g	EAN +908035	ks/balení 1
---------------	--------------------	-------------------	----------------	----------------

**HL80.3H Střešní vtok s variabilním odtokem a bitumenovou manžetou**
**Údaje**

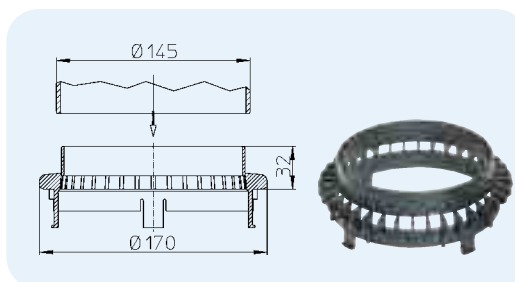
Max. průtok	1,00 l/s
Materiál	PP
Připojení	DN50/75 k odříznutí
Směr odtoku	neomezeně stavitelný od svislého do ležatého směru, Materiál PE, k nasunutí nebo ke svaření
Izolační příruba	PP, nerezová ocel, továrně navařená asfaltová manžeta
Vtoková část	Záchytný koš Ø 110 mm
Normy	ČSN EN 1253
Doporučeno pro	Odvodňované plochy do 25m <sup>2</sup> při intenzitě deště 300l/s x ha
Další informace	Jádrové vrtání Ø 185 mm
Balení obsahuje	Ochranný stavební kryt příruby



HL-č. 80.3H	Dimenze DN50/75	Hmotnost 550 g	EAN +918034	ks/balení 1
----------------	--------------------	-------------------	----------------	----------------

**HL160 Odvodňovací kroužek**
**Údaje**

Materiál	PP
Další informace	Pro použití mezi izolační přírubou vtoku a prodlužovacím nástavcem pro zajištění kapacitně dostačujícího odtoku dešťové vody z této úrovně, například u obrácené skladby střešního pláště nebo u provozních střech - dlažba kladená do podsypu. Vhodný pro serie vtoků HL62, HL64, nástavců HL65, HL350 a HL350.1(,0)(H)



HL-č. 160	Dimenze Ø 195 mm	Hmotnost 53 g	EAN +001606	ks/balení 1
--------------	---------------------	------------------	----------------	----------------

**HL161 Dvoudílný odvodňovací kroužek**
**Údaje**

Materiál	PP
Další informace	Pro použití mezi izolační přírubou vtoku a prodlužovacím nástavcem DN125 pro zajištění odtoku ze dvou úrovní napojení. např. u obrácené a kombinované skladby střešního pláště Vhodný pro serie vtoků HL62, HL64, nástavců HL65



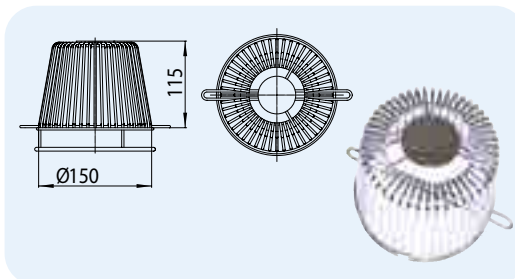
HL-č. 161	Dimenze Ø 195 mm	Hmotnost 134 g	EAN +034772	ks/balení 1
--------------	---------------------	-------------------	----------------	----------------



## HL175 Záchytný koš z nerezové oceli

### Údaje

Materiál	Nerezová ocel 1.4301
Další informace	Je vhodný pro všechny serie střešních vtoků HL62, HL63, HL64 a HL69 a nástavců HL65, HL350.1(.0) (H) Mechanicky je připevnitelný pouze ke vtokům s nerezovou izolační svorkou

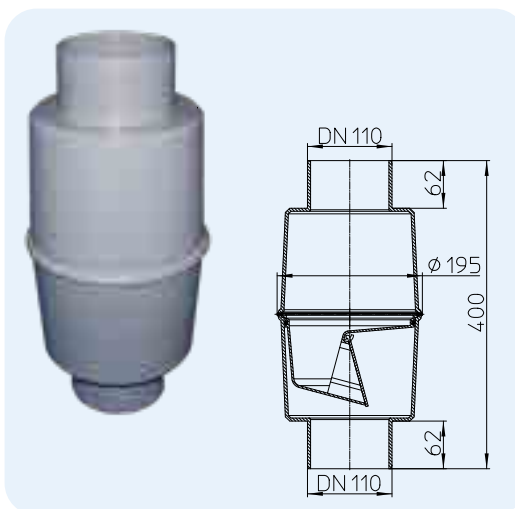


HL-č. 175	Dimenze Ø 145 mm	Hmotnost 520 g	EAN +018031	ks/balení 1
--------------	---------------------	-------------------	----------------	----------------

## HL603 Potrubní mechanická zápachová uzávěrka

### Údaje

Max. průtok	DN110 a DN 160: 6l/s
Materiál	PP
Připojení	DN110 hladké potrubí bez hrdla DN160 hladké potrubí bez hrdla
Odtok	DN110 hladké potrubí bez hrdla DN160 hladké potrubí bez hrdla
Doporučeno pro	Zamezuje šíření zápachu z kanalizace např. v případě napojení střešních vtoků na jednotnou kanalizační síť.
Další informace	Určen jen pro svislou instalaci. Nevhodný pro přímé použití na splaškové kanalizaci! Je nutno zohlednit prosím přístup k čištění!

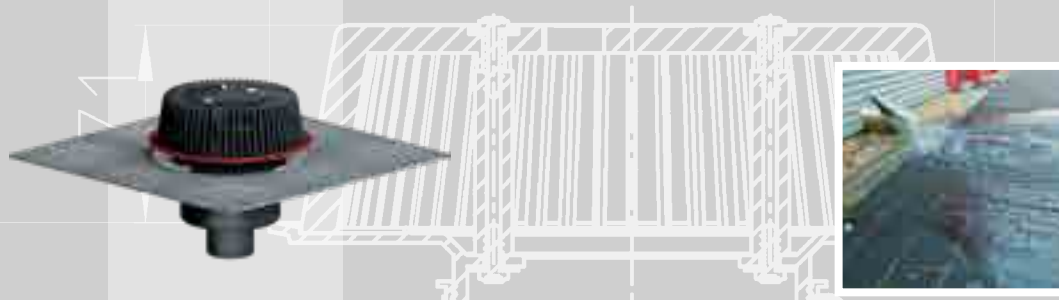


HL-č. 603/1 603/5	Dimenze DN110 DN160	Hmotnost 940 g 940 g	EAN +005956 +011933	ks/balení 1 1
-------------------------	---------------------------	----------------------------	---------------------------	---------------------

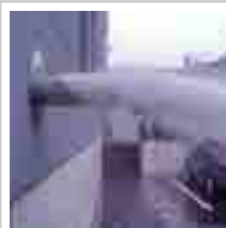


35-75

500 x 500  
 $\phi 262$



$\phi 200$   
**HL Technická příručka**  
pro navrhování a provádění nouzového  
odvodnění z plochých střech a teras



## Základní informace o navrhování a provádění

### • Proč jsou nutné nouzové přepady nebo vtoky?

V zásadě je srážková voda z plochých střech odváděna střešními vtoky, a to buď jako gravitační odvodnění s částečným plněním potrubí nebo jako podtlakové odvodnění. Střešní vtoky a na ně navazující kanalizační potrubí se podle ČSN 75 6760 dimenzují na intenzitu deště  $0,03 \text{ l}/(\text{s}\cdot\text{m}^2)$ . Při vyšší intenzitě deště (např. při stoletém dešti), kdy nemohou být srážkové vody kanalizací odvedeny, musí být k dispozici spolehlivé nezávislé nouzové odvodnění, které zajistí spolehlivé odvádění srážkových vod. Nouzové odvodnění se navrhuje, aby nedocházelo k přetížení střešní konstrukce a aby se zabránilo poškození stavebních konstrukcí. V praxi je často nouzové odvodnění opomíjeno. Pokud nejsou nouzové přepady dostatečně nadimenzovány, nebo dokonce nejsou navrženy vůbec, dochází při mimořádných srážkách ke zvýšení hladiny srážkové vody na ploché střeše a k většímu namáhání hydroizolační vrstvy. To může vést k pronikání srážkové vody do tepelné izolace, a tím ke skrytým vadám a velkým nákladům na opravy. Daleko větší nebezpečí však představuje poškození nebo dokonce zřícení střešní konstrukce!

### • Čím se řídí navrhování a provádění nouzového odvodnění?

V České republice platí ČSN EN 12056-3 a ČSN 75 6760. Střešní vtoky a potrubí vnitřní kanalizace, které odvádí srážkové vody ze střech a ploch ohrožujících budovu zaplavením se dimenzují na intenzitu deště  $0,03 \text{ l}/(\text{s}\cdot\text{m}^2)$ .

Nouzové odvodnění střech balkonů nebo lodžii může být provedeno:

- nouzovými přepady v atice střechy, popř. v čelech mezistřešních žlabů; nebo
- nouzovými střešními vtoky napojenými na potrubí s částečným plněním vyústěné nad terén vně budovy; nebo
- nouzovým podtlakovým systémem vyústěným nad terén vně budovy.

Výšková úroveň nouzových přepadů nebo nouzových střešních vtoků nad rovinou střechy, podlahou balkonu nebo lodžie musí být taková, aby byla zajištěna výška hladiny vody na střeše, podlaze nebo ve žlabu potřebná ke správné funkci střešních vtoků nebo výtoků ze střešních žlabů, nebylo překročeno dovolené zatížení střechy nebo podlahy a nemohlo dojít k vniknutí srážkových vod do vstupů na střechu, balkon nebo lodžii, střešních oken, světlíků, vyústění potrubí vzduchotechniky apod. Ve vzdálenosti větší než 10 m od nouzového přepadu nebo vtoku musíme počítat s dvojnásobnou výškou hladiny vody než u nouzového přepadu nebo vtoku.

U střech s velkou plochou je vhodné nouzové odvodnění rozdělit do více nouzových přepadů nebo nouzových střešních vtoků. Na každý nouzový přepad nebo vtok připadá potom část plochy střechy.

## • Jak se vypočítá odtok srážkových vod pro nouzové odvodnění?

Na základě konkrétního příkladu je znázorněn výpočet odtoku srážkových vod pro nouzové odvodnění:

### Základní údaje

Rozměry střechy: 55 m x 20 m

Půdorysný průmět odvodňované plochy střechy: 1 100 m<sup>2</sup>

Typ střechy: plochá střecha s atikou, sklon 2 %

Dovolené zatížení střechy / zatížení sněhem: 0,892 kN/m<sup>2</sup>

Přepočítávací součinitel z kN/m<sup>2</sup>

na vodní sloupec = 101,9744288922

Maximální výška hladiny vody nad rovinou střechy: 91,0 mm



Odvodnění střechy je navrženo jako podtlakové s více střešními vtoky a dimenzováno na intenzitu deště 0,03 l/(s.m<sup>2</sup>).

Odtok střešními vtoky pro gravitační odvodnění je zkoušen podle tabulky 3 v ČSN EN 1253-1:2004 pro DN/OD 110 při výšce vzduší vody 35 mm a pro DN/OD 125 a DN/OD 160 při výšce vzduší vody 45 mm.

Při podtlakovém odvodnění je stanovena výška vzduší vody 55 mm nad vtokem.

Výškou vzduší vody je výška hladiny vody nad přelivnou hranou vtoku.

Nouzové odvodnění střechy se dimenzuje na intenzitu stoletého pětiminutového deště, která činí 0,07 l/(s.m<sup>2</sup>). Protože se jedná o střechu odvodňovanou více střešními vtoky, použije se podle ČSN 75 6760 pro odtok srážkových vod při nouzovém odvodnění  $Q_{not}$  (l/s) vztah:

$$Q_{not} = (0,07 - 0,03 \cdot C) \cdot A$$

kde je

**A** půdorysný průmět odvodňované plochy střechy (A = 1100 m<sup>2</sup>);

**C** součinitel odtoku srážkových vod podle tabulky 11 v ČSN 75 6760:2014 (C = 1,0).

$$Q_{not} = (0,07 - 0,03 \cdot 1) \cdot 1100 = 44,0 \text{ l/s}$$

## • Jaké nouzové odvodnění se může použít?

V zásadě existují různá technická řešení jak zajistit nouzové odvodnění. Druh nouzového odvodnění navrhuje projektant. **Možnosti provedení nouzového odvodnění jsou uvedeny v následujících příkladech, kdy byl využit příklad výpočtu odtoku srážkových vod pro nouzové odvodnění (strana 3).**

### Příklad 1: Hranaté nouzové přepady v atice

Výpočet podle ČSN 75 6760

Odtok srážkových vod pro nouzové odvodnění střechy:	44,0 l/s
Dovolené zatížení střechy:	0,892 kN/m <sup>2</sup>
Max. výška hladiny vody nad rovinou střechy:	91 mm
Výška vzduť vody u střešního vtoku:	55 mm
Výška vody nad spodní hranou nouzového přepadu (tlaková výška):	91,0 – 55,0 = 36,0 mm
Délka hranatých nouzových přepadů $L_w$ , (mm) se stanoví podle vztahu:	



$$L_w = \frac{24\,000 \cdot Q_{\text{NOT}}}{h^{1,5}}$$

kde je:

$Q_{\text{NOT}}$  odtok srážkových vod pro nouzové odvodnění (l/s)  
 $h$  výška vody nad spodní hranou nouzového přepadu (tlaková výška) (mm)

$$L_w = \frac{24\,000 \cdot 44,0}{36^{1,5}} = 4888,89 \text{ mm} = 4,9 \text{ m}$$

Pro tento příklad byla vypočítána požadovaná délka nouzového přepadu 4,9 m (zaokrouhлено).

V praxi se takto dlouhé nouzové přepady nenavrhují, proto je možné celkovou délku rozdělit na ekvivalentní počet menších. Pro tuto střechu bylo navrženo 10 přepadů o délce 500 mm, na každé straně střechy 5 přepadů.

Počet požadovaných nouzových přepadů: 10 ks

### Příklad 2 - Kruhové nouzové přepady v atice

Odtok srážkových vod pro nouzové odvodnění střechy: 44,0 l/s  
 Odtok kruhovým nouzovým přepadem v atice o průměru 150 mm  
 při výšce vody 36 mm nad jeho dnem podle DIN 1986-100:2008 činí 1,0 l/s

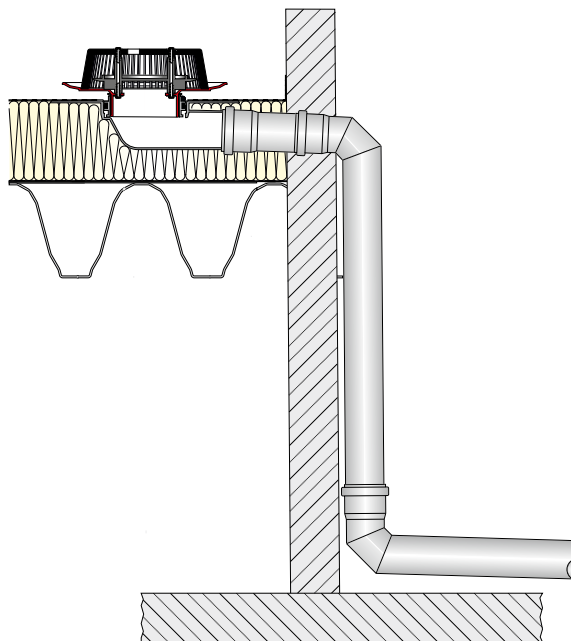
Počet požadovaných nouzových přepadů: 44 ks



### Příklad 3: Střešní vtok (HL..PowerSafe) s nástavcem pro nouzové odvodnění a s napojením na odpadní potrubí délky 3 m

Výška vzduší vody u nouzového vtoku:  $91 - 55 = 36,0$  mm.  
 Odtoková kapacita nouzového vtoku Power napojeného na odpadní potrubí délky 3 m při výšce vzduší vody 35 mm činí 12 l/s.  
 Požadovaný odtok srážkových vod pro nouzové odvodnění: 44,0 l/s  
 Kapacita čtyř nouzových vtoků Power: 48 l/s

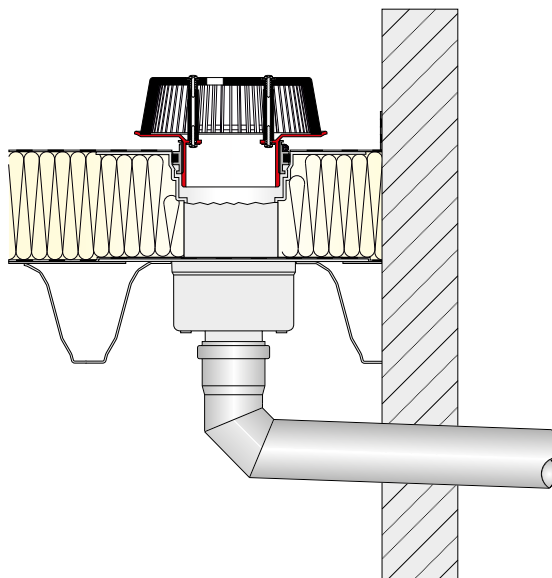
Počet požadovaných nouzových vtoků: **4 ks**



### Příklad 4: Střešní vtok (HL...Safe) s nástavcem pro nouzové odvodnění

Výška vzduší vody u nouzového vtoku:  $91 - 55 = 36,0$  mm.  
 Odtoková kapacita střešního vtoku Safe DN/OD 110 s napojením podle obrázku při výšce vzduší vody 35 mm činí 8,1 l/s.  
 Požadovaný odtok srážkových vod pro nouzové odvodnění: 44,0 l/s  
 Kapacita šesti střešních vtoků Safe: 48,6 l/s

Počet požadovaných nouzových vtoků: **6 ks**



## HL Střešní vtoky – přehled výrobků

### Střešní vtoky



Výrobek	HL62Safe	HL62HSafe	HL62PSafe	HL62FSafe	HL64Safe	HL64HSafe
Označení	Střešní vtok nástavcem pro nouzové odvodnění se svislým odtokem a s izolační svěrnou přírubou	Střešní vtok s nástavcem pro nouzovým odvodněním se svislým odtokem a s asfaltovou izolační manžetou	Střešní vtok s nástavcem pro nouzové odvodnění se svislým odtokem a s PVC izolační přírubou	Střešní vtok s nástavcem pro nouzové odvodnění se svislým odtokem a s FPO izolační přírubou	Střešní vtok s nástavcem pro nouzové odvodnění s ležatým odtokem a s izolační svěrnou přírubou	Střešní vtok s nástavcem pro nouzové odvodnění s ležatým odtokem a s asfaltovou izolační manžetou
Určena	K sevření foliových hydroizolací	Speciálně k napojení na asfaltové hydroizolační pásy	Speciálně k napojení na mPVC foliové hydroizolace	Speciálně k napojení na FPO foliové hydroizolace na PP bázi	K sevření foliových hydroizolací	Speciálně k napojení na asfaltové hydroizolační pásy

### Střešní vtoky



Výrobek	HL64PSafe	HL64FSafe	HL64HPowerSafe	HL64PPowerSafe	HL64FPowerSafe
Označení	Střešní vtok s nástavcem pro nouzové odvodnění s ležatým odtokem a s PVC izolační přírubou	Střešní vtok s nástavcem pro nouzové odvodnění s ležatým odtokem a s FPO izolační přírubou	Střešní vtok Power s nástavcem pro nouzové odvodnění s ležatým odtokem a s asfaltovou izolační manžetou	Střešní vtok Power s nástavcem pro nouzové odvodnění s ležatým odtokem a s PVC izolační přírubou	Střešní vtok Power s nástavcem pro nouzové odvodnění s ležatým odtokem a s FPO izolační přírubou
Určena	Speciálně k napojení na mPVC foliové hydroizolace	Speciálně k napojení a FPO foliové hydroizolace na PP bázi	Speciálně k napojení na asfaltové hydroizolační pásy	Speciálně k napojení na mPVC foliové hydroizolace	Speciálně k napojení a FPO foliové hydroizolace na PP bázi


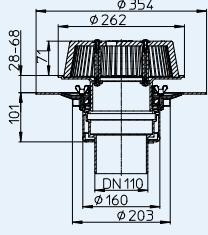
**Všechny střešní vtoky s nástavci pro nouzové odvodnění jsou k dostání také s integrovaným elektrickým ohřevem. Další informace najdete u jednotlivých produktů.;**



## HL Střešní vtoky – přehled výrobků


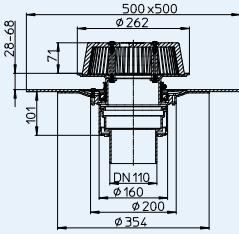
**HL62Safe** Střešní vtok s nástavcem pro nouzové odvodnění, nastavení přepadu 28-68mm

**HL62.1Safe** Střešní

Údaje		 																																																							
Max. průtok	Viz tabulka																																																								
Materiál	PP, nerezová ocel, těleso vtoku - tepelně izolováno																																																								
Připojení	HL62Safe/7, HL62.1Safe/7: DN75 HL62Safe/1, HL62.1Safe/1: DN110 HL62Safe/2, HL62.1Safe/2: DN125 HL62Safe/5, HL62.1Safe/5: DN160																																																								
Směr odtoku	Svislý																																																								
Izolační příruba	PP s nerezovou izolační svorkou																																																								
Vtoková část	Záchytný koš, stavitelný výškově od 28-68 mm																																																								
Normy	ÖNORM B2501-2015, EN 1253																																																								
Doporučeno pro	Foliové hydroizolace																																																								
Další informace	Rozměr otvoru pro uložení v konstrukci: 255 x 380 mm Jádrové vrtání: Ø 255 mm HL62.1Safe: vyhřívané provedení se samoregulačním kabelem k přímému napojení na síť 230V (10 - 30 Watt). Dodávka neobsahuje termostat.																																																								
Balení obsahuje	Stavební zátku, 6 ks HL062N.4E matice se zoubky proti povolení, jako alternativa ke křídlovým maticím																																																								
		<table border="1"> <thead> <tr> <th colspan="9">Maximální průtok měřen dle ČSN EN 1253 s odpadním potrubím délky 3 m Kapacita průtoku l/s při výšce vzdutí nad vtokem 5 - 65 mm</th> </tr> <tr> <th>Rozměr</th> <th>DIN EN 1253</th> <th>5 mm</th> <th>15 mm</th> <th>25 mm</th> <th>35 mm</th> <th>45 mm</th> <th>55 mm</th> <th>65 mm</th> </tr> </thead> <tbody> <tr> <td>DN75</td> <td>1,7 (35 mm)</td> <td>0,8</td> <td>3,6</td> <td>5,9</td> <td>8,7</td> <td>12,1</td> <td>14,8</td> <td>15</td> </tr> <tr> <td>DN110</td> <td>4,5 (35 mm)</td> <td>0,9</td> <td>3,8</td> <td>6,4</td> <td>9,1</td> <td>12,2</td> <td>15,8</td> <td>20,1</td> </tr> <tr> <td>DN125</td> <td>7,0 (45 mm)</td> <td>0,9</td> <td>3,8</td> <td>6,2</td> <td>9,1</td> <td>12,1</td> <td>15,7</td> <td>20</td> </tr> <tr> <td>DN160</td> <td>8,1 (45 mm)</td> <td>0,9</td> <td>3,8</td> <td>6,5</td> <td>9,3</td> <td>12,8</td> <td>16,5</td> <td>21,5</td> </tr> </tbody> </table>		Maximální průtok měřen dle ČSN EN 1253 s odpadním potrubím délky 3 m Kapacita průtoku l/s při výšce vzdutí nad vtokem 5 - 65 mm									Rozměr	DIN EN 1253	5 mm	15 mm	25 mm	35 mm	45 mm	55 mm	65 mm	DN75	1,7 (35 mm)	0,8	3,6	5,9	8,7	12,1	14,8	15	DN110	4,5 (35 mm)	0,9	3,8	6,4	9,1	12,2	15,8	20,1	DN125	7,0 (45 mm)	0,9	3,8	6,2	9,1	12,1	15,7	20	DN160	8,1 (45 mm)	0,9	3,8	6,5	9,3	12,8	16,5	21,5
Maximální průtok měřen dle ČSN EN 1253 s odpadním potrubím délky 3 m Kapacita průtoku l/s při výšce vzdutí nad vtokem 5 - 65 mm																																																									
Rozměr	DIN EN 1253	5 mm	15 mm	25 mm	35 mm	45 mm	55 mm	65 mm																																																	
DN75	1,7 (35 mm)	0,8	3,6	5,9	8,7	12,1	14,8	15																																																	
DN110	4,5 (35 mm)	0,9	3,8	6,4	9,1	12,2	15,8	20,1																																																	
DN125	7,0 (45 mm)	0,9	3,8	6,2	9,1	12,1	15,7	20																																																	
DN160	8,1 (45 mm)	0,9	3,8	6,5	9,3	12,8	16,5	21,5																																																	
		<table border="1"> <thead> <tr> <th colspan="9">Maximální průtok měřen dle ČSN EN 1253 s volným výtokem přes atiku Kapacita průtoku l/s při výšce vzdutí nad vtokem 5 - 65 mm</th> </tr> <tr> <th>Rozměr</th> <th>DIN EN 1253</th> <th>5 mm</th> <th>15 mm</th> <th>25 mm</th> <th>35 mm</th> <th>45 mm</th> <th>55 mm</th> <th>65 mm</th> </tr> </thead> <tbody> <tr> <td>DN75</td> <td>1,7 (35 mm)</td> <td>0,8</td> <td>3,2</td> <td>5,4</td> <td>5,4</td> <td>5,5</td> <td>5,6</td> <td>5,7</td> </tr> <tr> <td>DN110</td> <td>4,5 (35 mm)</td> <td>0,9</td> <td>3,2</td> <td>5,5</td> <td>8,1</td> <td>9,6</td> <td>10,1</td> <td>10,5</td> </tr> <tr> <td>DN125</td> <td>7,0 (45 mm)</td> <td>0,9</td> <td>3,7</td> <td>6</td> <td>8,5</td> <td>11,6</td> <td>13,9</td> <td>14,4</td> </tr> <tr> <td>DN160</td> <td>8,1 (45 mm)</td> <td>0,9</td> <td>3,2</td> <td>5,8</td> <td>8,1</td> <td>9,2</td> <td>10,2</td> <td>11</td> </tr> </tbody> </table>		Maximální průtok měřen dle ČSN EN 1253 s volným výtokem přes atiku Kapacita průtoku l/s při výšce vzdutí nad vtokem 5 - 65 mm									Rozměr	DIN EN 1253	5 mm	15 mm	25 mm	35 mm	45 mm	55 mm	65 mm	DN75	1,7 (35 mm)	0,8	3,2	5,4	5,4	5,5	5,6	5,7	DN110	4,5 (35 mm)	0,9	3,2	5,5	8,1	9,6	10,1	10,5	DN125	7,0 (45 mm)	0,9	3,7	6	8,5	11,6	13,9	14,4	DN160	8,1 (45 mm)	0,9	3,2	5,8	8,1	9,2	10,2	11
Maximální průtok měřen dle ČSN EN 1253 s volným výtokem přes atiku Kapacita průtoku l/s při výšce vzdutí nad vtokem 5 - 65 mm																																																									
Rozměr	DIN EN 1253	5 mm	15 mm	25 mm	35 mm	45 mm	55 mm	65 mm																																																	
DN75	1,7 (35 mm)	0,8	3,2	5,4	5,4	5,5	5,6	5,7																																																	
DN110	4,5 (35 mm)	0,9	3,2	5,5	8,1	9,6	10,1	10,5																																																	
DN125	7,0 (45 mm)	0,9	3,7	6	8,5	11,6	13,9	14,4																																																	
DN160	8,1 (45 mm)	0,9	3,2	5,8	8,1	9,2	10,2	11																																																	
		<table border="1"> <thead> <tr> <th>HL-č.</th> <th>Dimenze</th> <th>Hmotnost</th> <th>EAN</th> <th>Ks/balení</th> <th>Provedení</th> </tr> </thead> <tbody> <tr> <td>62Safe/7</td> <td>DN75</td> <td>3014g</td> <td></td> <td>1</td> <td>Standardní</td> </tr> <tr> <td>62.1Safe/7</td> <td>DN75</td> <td>3154g</td> <td></td> <td>1</td> <td>S vyhříváním</td> </tr> <tr> <td>62Safe/1</td> <td>DN110</td> <td>3034g</td> <td></td> <td>1</td> <td>Standardní</td> </tr> <tr> <td>62.1Safe/1</td> <td>DN110</td> <td>3174g</td> <td></td> <td>1</td> <td>S vyhříváním</td> </tr> <tr> <td>62Safe/2</td> <td>DN125</td> <td>3074g</td> <td></td> <td>1</td> <td>Standardní</td> </tr> <tr> <td>62.1Safe/2</td> <td>DN125</td> <td>3214g</td> <td></td> <td>1</td> <td>S vyhříváním</td> </tr> <tr> <td>62Safe/5</td> <td>DN160</td> <td>3094g</td> <td></td> <td>1</td> <td>Standardní</td> </tr> <tr> <td>62.1Safe/5</td> <td>DN160</td> <td>3234g</td> <td></td> <td>1</td> <td>S vyhříváním</td> </tr> </tbody> </table>		HL-č.	Dimenze	Hmotnost	EAN	Ks/balení	Provedení	62Safe/7	DN75	3014g		1	Standardní	62.1Safe/7	DN75	3154g		1	S vyhříváním	62Safe/1	DN110	3034g		1	Standardní	62.1Safe/1	DN110	3174g		1	S vyhříváním	62Safe/2	DN125	3074g		1	Standardní	62.1Safe/2	DN125	3214g		1	S vyhříváním	62Safe/5	DN160	3094g		1	Standardní	62.1Safe/5	DN160	3234g		1	S vyhříváním
HL-č.	Dimenze	Hmotnost	EAN	Ks/balení	Provedení																																																				
62Safe/7	DN75	3014g		1	Standardní																																																				
62.1Safe/7	DN75	3154g		1	S vyhříváním																																																				
62Safe/1	DN110	3034g		1	Standardní																																																				
62.1Safe/1	DN110	3174g		1	S vyhříváním																																																				
62Safe/2	DN125	3074g		1	Standardní																																																				
62.1Safe/2	DN125	3214g		1	S vyhříváním																																																				
62Safe/5	DN160	3094g		1	Standardní																																																				
62.1Safe/5	DN160	3234g		1	S vyhříváním																																																				

**HL62HSafe** Střešní vtok s nástavcem pro nouzové odvodnění, s asfaltovou manžetou, nastavení přepadu 28-68mm

**HL62.1HSafe** Střešní vtok jako HL62HSafe, avšak s elektrickým ohřevem


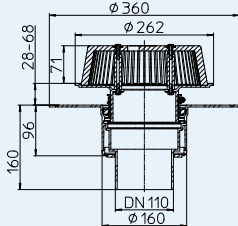
Údaje		 																																																							
Max. průtok	Viz tabulka																																																								
Materiál	PP, nerezová ocel, těleso vtoku - tepelně izolováno																																																								
Připojení	HL62HSafe/7, HL62.1HSafe/7: DN75 HL62HSafe/1, HL62.1HSafe/1: DN110 HL62HSafe/2, HL62.1HSafe/2: DN125 HL62HSafe/5, HL62.1HSafe/5: DN160																																																								
Směr odtoku	Svislý																																																								
Izolační příruba	PP, nerezová ocel, továrně navařená asfaltová manžeta																																																								
Vtoková část	Záchytný koš, stavitelný výškově od 28-68 mm																																																								
Normy	ÖNORM B2501-2015, EN 1253																																																								
Doporučeno pro	Asfaltové pásy																																																								
Další informace	Rozměr otvoru pro uložení v konstrukci: 255 x 380 mm Jádrové vrtání: Ø 255 mm HL62.1HSafe: vyhřívané provedení se samoregulačním kabelem k přímému napojení na síť 230V (10 - 30 Watt). Dodávka neobsahuje termostat.																																																								
Balení obsahuje	Stavební zátku																																																								
		<table border="1"> <thead> <tr> <th colspan="9">Maximální průtok měřen dle ČSN EN 1253 s odpadním potrubím délky 3 m Kapacita průtoku l/s při výšce vzdutí nad vtokem 5 - 65 mm</th> </tr> <tr> <th>Rozměr</th> <th>DIN EN 1253</th> <th>5 mm</th> <th>15 mm</th> <th>25 mm</th> <th>35 mm</th> <th>45 mm</th> <th>55 mm</th> <th>65 mm</th> </tr> </thead> <tbody> <tr> <td>DN75</td> <td>1,7 (35 mm)</td> <td>0,8</td> <td>3,6</td> <td>5,9</td> <td>8,7</td> <td>12,1</td> <td>14,8</td> <td>15</td> </tr> <tr> <td>DN110</td> <td>4,5 (35 mm)</td> <td>0,9</td> <td>3,8</td> <td>6,4</td> <td>9,1</td> <td>12,2</td> <td>15,8</td> <td>20,1</td> </tr> <tr> <td>DN125</td> <td>7,0 (45 mm)</td> <td>0,9</td> <td>3,8</td> <td>6,2</td> <td>9,1</td> <td>12,1</td> <td>15,7</td> <td>20</td> </tr> <tr> <td>DN160</td> <td>8,1 (45 mm)</td> <td>0,9</td> <td>3,8</td> <td>6,5</td> <td>9,3</td> <td>12,8</td> <td>16,5</td> <td>21,5</td> </tr> </tbody> </table>		Maximální průtok měřen dle ČSN EN 1253 s odpadním potrubím délky 3 m Kapacita průtoku l/s při výšce vzdutí nad vtokem 5 - 65 mm									Rozměr	DIN EN 1253	5 mm	15 mm	25 mm	35 mm	45 mm	55 mm	65 mm	DN75	1,7 (35 mm)	0,8	3,6	5,9	8,7	12,1	14,8	15	DN110	4,5 (35 mm)	0,9	3,8	6,4	9,1	12,2	15,8	20,1	DN125	7,0 (45 mm)	0,9	3,8	6,2	9,1	12,1	15,7	20	DN160	8,1 (45 mm)	0,9	3,8	6,5	9,3	12,8	16,5	21,5
Maximální průtok měřen dle ČSN EN 1253 s odpadním potrubím délky 3 m Kapacita průtoku l/s při výšce vzdutí nad vtokem 5 - 65 mm																																																									
Rozměr	DIN EN 1253	5 mm	15 mm	25 mm	35 mm	45 mm	55 mm	65 mm																																																	
DN75	1,7 (35 mm)	0,8	3,6	5,9	8,7	12,1	14,8	15																																																	
DN110	4,5 (35 mm)	0,9	3,8	6,4	9,1	12,2	15,8	20,1																																																	
DN125	7,0 (45 mm)	0,9	3,8	6,2	9,1	12,1	15,7	20																																																	
DN160	8,1 (45 mm)	0,9	3,8	6,5	9,3	12,8	16,5	21,5																																																	
		<table border="1"> <thead> <tr> <th colspan="9">Maximální průtok měřen dle ČSN EN 1253 s volným výtokem přes atiku Kapacita průtoku l/s při výšce vzdutí nad vtokem 5 - 65 mm</th> </tr> <tr> <th>Rozměr</th> <th>DIN EN 1253</th> <th>5 mm</th> <th>15 mm</th> <th>25 mm</th> <th>35 mm</th> <th>45 mm</th> <th>55 mm</th> <th>65 mm</th> </tr> </thead> <tbody> <tr> <td>DN75</td> <td>1,7 (35 mm)</td> <td>0,8</td> <td>3,2</td> <td>5,4</td> <td>5,4</td> <td>5,5</td> <td>5,6</td> <td>5,7</td> </tr> <tr> <td>DN110</td> <td>4,5 (35 mm)</td> <td>0,9</td> <td>3,2</td> <td>5,5</td> <td>8,1</td> <td>9,6</td> <td>10,1</td> <td>10,5</td> </tr> <tr> <td>DN125</td> <td>7,0 (45 mm)</td> <td>0,9</td> <td>3,7</td> <td>6</td> <td>8,5</td> <td>11,6</td> <td>13,9</td> <td>14,4</td> </tr> <tr> <td>DN160</td> <td>8,1 (45 mm)</td> <td>0,9</td> <td>3,2</td> <td>5,8</td> <td>8,1</td> <td>9,2</td> <td>10,2</td> <td>11</td> </tr> </tbody> </table>		Maximální průtok měřen dle ČSN EN 1253 s volným výtokem přes atiku Kapacita průtoku l/s při výšce vzdutí nad vtokem 5 - 65 mm									Rozměr	DIN EN 1253	5 mm	15 mm	25 mm	35 mm	45 mm	55 mm	65 mm	DN75	1,7 (35 mm)	0,8	3,2	5,4	5,4	5,5	5,6	5,7	DN110	4,5 (35 mm)	0,9	3,2	5,5	8,1	9,6	10,1	10,5	DN125	7,0 (45 mm)	0,9	3,7	6	8,5	11,6	13,9	14,4	DN160	8,1 (45 mm)	0,9	3,2	5,8	8,1	9,2	10,2	11
Maximální průtok měřen dle ČSN EN 1253 s volným výtokem přes atiku Kapacita průtoku l/s při výšce vzdutí nad vtokem 5 - 65 mm																																																									
Rozměr	DIN EN 1253	5 mm	15 mm	25 mm	35 mm	45 mm	55 mm	65 mm																																																	
DN75	1,7 (35 mm)	0,8	3,2	5,4	5,4	5,5	5,6	5,7																																																	
DN110	4,5 (35 mm)	0,9	3,2	5,5	8,1	9,6	10,1	10,5																																																	
DN125	7,0 (45 mm)	0,9	3,7	6	8,5	11,6	13,9	14,4																																																	
DN160	8,1 (45 mm)	0,9	3,2	5,8	8,1	9,2	10,2	11																																																	
		<table border="1"> <thead> <tr> <th>HL-č.</th> <th>Dimenze</th> <th>Hmotnost</th> <th>EAN</th> <th>Ks/balení</th> <th>Provedení</th> </tr> </thead> <tbody> <tr> <td>62HSafe/7</td> <td>DN75</td> <td>3253g</td> <td></td> <td>1</td> <td>Standardní</td> </tr> <tr> <td>62.1HSafe/7</td> <td>DN75</td> <td>3371g</td> <td></td> <td>1</td> <td>S vyhříváním</td> </tr> <tr> <td>62HSafe/1</td> <td>DN110</td> <td>3494g</td> <td></td> <td>1</td> <td>Standardní</td> </tr> <tr> <td>62.1HSafe/1</td> <td>DN110</td> <td>3611g</td> <td></td> <td>1</td> <td>S vyhříváním</td> </tr> <tr> <td>62HSafe/2</td> <td>DN125</td> <td>3504g</td> <td></td> <td>1</td> <td>Standardní</td> </tr> <tr> <td>62.1HSafe/2</td> <td>DN125</td> <td>3621g</td> <td></td> <td>1</td> <td>S vyhříváním</td> </tr> <tr> <td>62HSafe/5</td> <td>DN160</td> <td>3514g</td> <td></td> <td>1</td> <td>Standardní</td> </tr> <tr> <td>62.1HSafe/5</td> <td>DN160</td> <td>3631g</td> <td></td> <td>1</td> <td>S vyhříváním</td> </tr> </tbody> </table>		HL-č.	Dimenze	Hmotnost	EAN	Ks/balení	Provedení	62HSafe/7	DN75	3253g		1	Standardní	62.1HSafe/7	DN75	3371g		1	S vyhříváním	62HSafe/1	DN110	3494g		1	Standardní	62.1HSafe/1	DN110	3611g		1	S vyhříváním	62HSafe/2	DN125	3504g		1	Standardní	62.1HSafe/2	DN125	3621g		1	S vyhříváním	62HSafe/5	DN160	3514g		1	Standardní	62.1HSafe/5	DN160	3631g		1	S vyhříváním
HL-č.	Dimenze	Hmotnost	EAN	Ks/balení	Provedení																																																				
62HSafe/7	DN75	3253g		1	Standardní																																																				
62.1HSafe/7	DN75	3371g		1	S vyhříváním																																																				
62HSafe/1	DN110	3494g		1	Standardní																																																				
62.1HSafe/1	DN110	3611g		1	S vyhříváním																																																				
62HSafe/2	DN125	3504g		1	Standardní																																																				
62.1HSafe/2	DN125	3621g		1	S vyhříváním																																																				
62HSafe/5	DN160	3514g		1	Standardní																																																				
62.1HSafe/5	DN160	3631g		1	S vyhříváním																																																				

## HL Střešní vtoky – přehled výrobků

**HL62PSafe** Střešní vtok s nástavcem pro nouzové odvodnění, s PVC izolační přírubou, nastavení přepadu 28-68mm

**HL62.1PSafe** Střešní vtok jako HL62PSafe, avšak s elektrickým ohřevem

Údaje	
Max. průtok	Viz tabulka
Materiál	PP, PVC, těleso vtoku - tepelně izolováno
Připojení	HL62PSafe/7, HL62.1PSafe/7: DN75 HL62PSafe/1, HL62.1PSafe/1: DN110 HL62PSafe/2, HL62.1PSafe/2: DN125 HL62PSafe/5, HL62.1PSafe/5: DN160
Směr odtoku	Svislý
Izolační příruba	PVC, horkovzdušně svařitelné
Vtoková část	Záchytný koš, stavitelný výškově od 28-68 mm
Normy	ÖNORM B2501-2015, EN 1253
Doporučeno pro	mPVC foliové hydroizolace
Další informace	Rozměr otvoru pro uložení v konstrukci: 255 x 380 mm Jádrové vrtání: Ø 255 mm HL62.1PSafe: vyhřívané provedení se samoregulačním kabelem k přímému napojení na síť 230V (10 - 30 Watt). Dodávka neobsahuje termostat.
Balení obsahuje	Stavební zátká

Rozměr	DIN EN 1253	5 mm	15 mm	25 mm	35 mm	45 mm	55 mm	65 mm
DN75	1,7 (35 mm)	0,8	3,6	5,9	8,7	12,1	14,8	15
DN110	4,5 (35 mm)	0,9	3,8	6,4	9,1	12,2	15,8	20,1
DN125	7,0 (45 mm)	0,9	3,8	6,2	9,1	12,1	15,7	20
DN160	8,1 (45 mm)	0,9	3,8	6,5	9,3	12,8	16,5	21,5


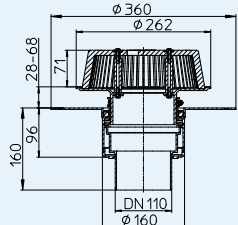
Rozměr	DIN EN 1253	5 mm	15 mm	25 mm	35 mm	45 mm	55 mm	65 mm
DN75	1,7 (35 mm)	0,8	3,2	5,4	5,4	5,5	5,6	5,7
DN110	4,5 (35 mm)	0,9	3,2	5,5	8,1	9,6	10,1	10,5
DN125	7,0 (45 mm)	0,9	3,7	6	8,5	11,6	13,9	14,4
DN160	8,1 (45 mm)	0,9	3,2	5,8	8,1	9,2	10,2	11

HL-č.	Dimenze	Hmotnost	EAN	Ks/balení	Provedení
62PSafe/7	DN75	2834g		1	Standardní
62.1PSafe/7	DN75	2951g		1	S vyhříváním
62PSafe/1	DN110	2874g		1	Standardní
62.1PSafe/1	DN110	2991g		1	S vyhříváním
62PSafe/2	DN125	2814g		1	Standardní
62.1PSafe/2	DN125	2931g		1	S vyhříváním
62PSafe/5	DN160	2894g		1	Standardní
62.1PSafe/5	DN160	3011g		1	S vyhříváním

**HL62FSafe** Střešní vtok s nástavcem pro nouzové odvodnění, s PP přírubou, nastavení přepadu 28-68mm

**HL62.1FSafe** Střešní vtok jako HL62FSafe, avšak s elektrickým ohřevem

Údaje	
Max. průtok	Viz tabulka
Materiál	PP, nerezová ocel, těleso vtoku - tepelně izolováno
Připojení	HL62FSafe/7, HL62.1FSafe/7: DN75 HL62FSafe/1, HL62.1FSafe/1: DN110 HL62FSafe/2, HL62.1FSafe/2: DN125
Směr odtoku	Svislý
Izolační příruba	PP, horkovzdušně svařitelné
Vtoková část	Záchytný koš, stavitelný výškově od 28-68 mm
Normy	ÖNORM B2501-2015, EN 1253
Doporučeno pro	FPO foliové hydroizolace na PP bázi
Další informace	Rozměr otvoru pro uložení v konstrukci: 255 x 380 mm Jádrové vrtání: Ø 255 mm HL62.1FSafe: vyhřívané provedení se samoregulačním kabelem k přímému napojení na síť 230V (10 - 30 Watt). Dodávka neobsahuje termostat.
Balení obsahuje	Stavební zátká

Rozměr	DIN EN 1253	5 mm	15 mm	25 mm	35 mm	45 mm	55 mm	65 mm
DN75	1,7 (35 mm)	0,8	3,6	5,9	8,7	12,1	14,8	15
DN110	4,5 (35 mm)	0,9	3,8	6,4	9,1	12,2	15,8	20,1
DN125	7,0 (45 mm)	0,9	3,8	6,2	9,1	12,1	15,7	20

Rozměr	DIN EN 1253	5 mm	15 mm	25 mm	35 mm	45 mm	55 mm	65 mm
DN75	1,7 (35 mm)	0,8	3,2	5,4	5,4	5,5	5,6	5,7
DN110	4,5 (35 mm)	0,9	3,2	5,5	8,1	9,6	10,1	10,5
DN125	7,0 (45 mm)	0,9	3,7	6	8,5	11,6	13,9	14,4

HL-č.	Dimenze	Hmotnost	EAN	Ks/balení	Provedení
62FSafe/7	DN75	2974g		1	Standardní
62.1FSafe/7	DN75	3091g		1	S vyhříváním
62FSafe/1	DN110	3274g		1	Standardní
62.1FSafe/1	DN110	3391g		1	S vyhříváním
62FSafe/2	DN125	3514g		1	Standardní
62.1FSafe/2	DN125	3634g		1	S vyhříváním

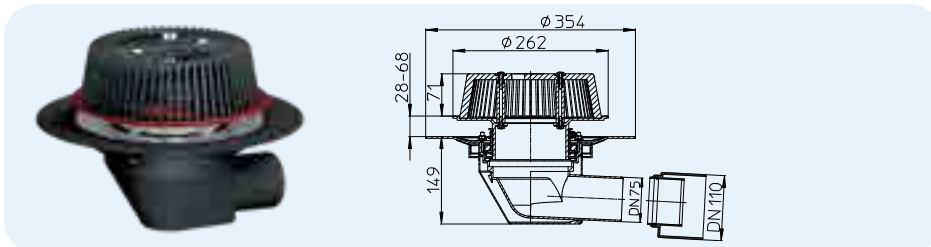
## HL Střešní vtoky – přehled výrobků

**HL64Safe** Střešní vtok s nástavcem pro nouzové odvodnění, nastavení přepadu 28-68mm

**HL64.1Safe** Střešní vtok jako HL64Safe, avšak s elektrickým ohřevem

### Údaje

Max. průtok	Viz tabulka
Materiál	PP, nerezová ocel, těleso vtoku - tepelně izolováno
Připojení	DN75/110
Směr odtoku	Ležatý
Izolační příruba	PP s nerezovou izolační svorkou
Vtoková část	Záchytný koš, stavitelný výškově od 28-68 mm
Normy	ÖNORM B2501-2015, EN 1253
Doporučeno pro	Foliové hydroizolace
Další informace	Rozměr otvoru pro uložení v konstrukci: 260 x 380 mm HL64.1Safe: vyhřívané provedení se samoregulačním kabelem k přímému napojení na síť 230V (10 - 30 Watt). Dodávka neobsahuje termostat.
Balení obsahuje	Stavební zátka, 6 ks HL062N.4E matice se zoubky proti povolení, jako alternativa ke křídlovým maticím



Maximální průtok měřen dle ČSN EN 1253 s odpadním potrubím délky 3 m  
Kapacita průtoku l/s při výšce vzdutí nad vtokem 5 - 65 mm

Rozměr	DIN EN 1253	5 mm	15 mm	25 mm	35 mm	45 mm	55 mm	65 mm
DN75	1,7 (35 mm)	0,7	3,9	6,1	8,8	11,1	15	17,5
DN110	4,5 (35 mm)	0,9	3,7	6,4	8,9	12,1	15,9	20,1

Maximální průtok měřen dle ČSN EN 1253 s volným výtokem přes atiku  
Kapacita průtoku l/s při výšce vzdutí nad vtokem 5 - 65 mm

Rozměr	DIN EN 1253	5 mm	15 mm	25 mm	35 mm	45 mm	55 mm	65 mm
DN75	1,7 (35 mm)	1,2	3,6	5,4	5,6	5,7	5,9	6
DN110	4,5 (35 mm)	0,8	3,3	4,1	4,2	4,3	4,4	4,5

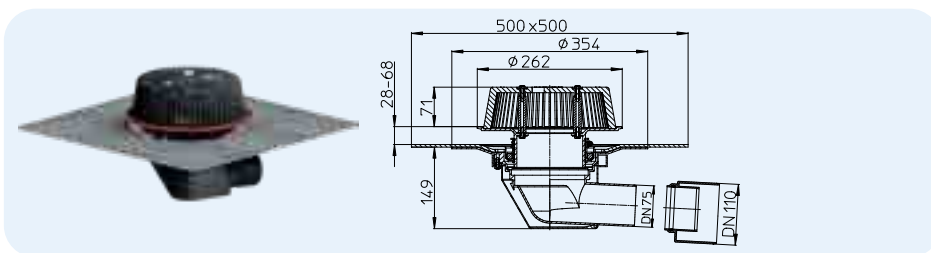
HL-č.	Dimenze	Hmotnost	EAN	Ks/balení	Provedení
64Safe	DN75/110	2934g		1	Standardní
64.1Safe	DN75/110	3054g		1	S vyhříváním

**HL64HSafe** Střešní vtok s nástavcem pro nouzové odvodnění, s asfaltovou manžetou, nastavení přepadu 28-68mm

**HL64.1HSafe** Střešní vtok jako HL64HSafe, avšak s elektrickým ohřevem

### Údaje

Max. průtok	Viz tabulka
Materiál	PP, nerezová ocel, těleso vtoku - tepelně izolováno
Připojení	DN75/110
Směr odtoku	Ležatý
Izolační příruba	PP, tovně navařená asfaltová manžeta
Vtoková část	Záchytný koš, stavitelný výškově od 28-68 mm
Normy	ÖNORM B2501-2015, EN 1253
Doporučeno pro	Asfaltové pásy
Další informace	Rozměr otvoru pro uložení v konstrukci: 260 x 380 mm HL64.1HSafe: vyhřívané provedení se samoregulačním kabelem k přímému napojení na síť 230V (10 - 30 Watt). Dodávka neobsahuje termostat.
Balení obsahuje	Stavební zátka



Maximální průtok měřen dle ČSN EN 1253 s odpadním potrubím délky 3 m  
Kapacita průtoku l/s při výšce vzdutí nad vtokem 5 - 65 mm

Rozměr	DIN EN 1253	5 mm	15 mm	25 mm	35 mm	45 mm	55 mm	65 mm
DN75	1,7 (35 mm)	0,7	3,9	6,1	8,8	11,1	15	17,5
DN110	4,5 (35 mm)	0,9	3,7	6,4	8,9	12,1	15,9	20,1

Maximální průtok měřen dle ČSN EN 1253 s volným výtokem přes atiku  
Kapacita průtoku l/s při výšce vzdutí nad vtokem 5 - 65 mm

Rozměr	DIN EN 1253	5 mm	15 mm	25 mm	35 mm	45 mm	55 mm	65 mm
DN75	1,7 (35 mm)	1,2	3,6	5,4	5,6	5,7	5,9	6
DN110	4,5 (35 mm)	0,8	3,3	4,1	4,2	4,3	4,4	4,5

HL-č.	Dimenze	Hmotnost	EAN	Ks/balení	Provedení
64HSafe	DN75/110	3254g		1	Standardní
64.1HSafe	DN75/110	3371g		1	S vyhříváním

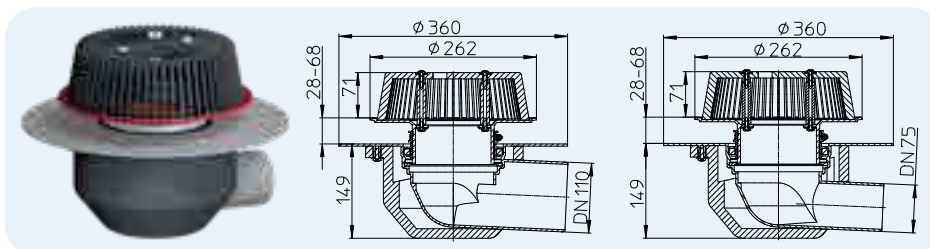
## HL Střešní vtoky – přehled výrobků

**HL64PSafe** Střešní vtok s nástavcem pro nouzové odvodnění, s PVC izolační přírubou, nastavení přepadu 28-68mm

**HL64.1PSafe** Střešní vtok jako HL64PSafe, avšak s elektrickým ohřevem

### Údaje

Max. průtok	Viz tabulka
Materiál	PP, PVC, těleso vtoku - tepelně izolováno
Připojení	HL64PSafe/7, HL64.1PSafe/7: DN75 HL64PSafe/1, HL64.1PSafe/1: DN110
Směr odtoku	Ležatý
Izolační příruba	PVC, horkovzdušně svařitelné
Vtoková část	Záchytný koš, stavitelný výškově od 28-68 mm
Normy	ÖNORM B2501-2015, EN 1253
Doporučeno pro	mPVC foliové hydroizolace
Další informace	Rozměr otvoru pro uložení v konstrukci: 260 x 380 mm HL64.1PSafe: vyhříváné provedení se samoregulačním kabelem k přímému napojení na síť 230V (10 - 30 Watt). Dodávka neobsahuje termostat.
Balení obsahuje	Stavební zátka



Maximální průtok měřen dle ČSN EN 1253 s odpadním potrubím délky 3 m  
Kapacita průtoku l/s při výšce vzdutí nad vtokem 5 - 65 mm

Rozměr	DIN EN 1253	5 mm	15 mm	25 mm	35 mm	45 mm	55 mm	65 mm
DN75	1,7 (35 mm)	0,7	3,9	6,1	8,8	11,1	15	17,5
DN110	4,5 (35 mm)	0,9	3,7	6,4	8,9	12,1	15,9	20,1

Maximální průtok měřen dle ČSN EN 1253 s volným výtokem přes atiku  
Kapacita průtoku l/s při výšce vzdutí nad vtokem 5 - 65 mm

Rozměr	DIN EN 1253	5 mm	15 mm	25 mm	35 mm	45 mm	55 mm	65 mm
DN75	1,7 (35 mm)	1,2	3,6	5,4	5,6	5,7	5,9	6
DN110	4,5 (35 mm)	0,8	3,3	4,1	4,2	4,3	4,4	4,5

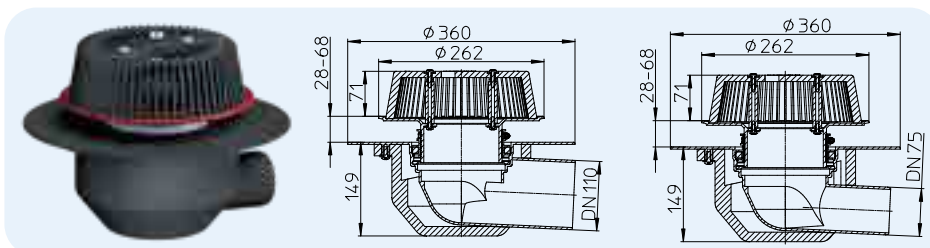
HL-č.	Dimenze	Hmotnost	EAN	Ks/balení	Provedení
64PSafe/7	DN75	2174g		1	Standardní
64.1PSafe/7	DN75	2295g		1	S vyhříváním
64PSafe/1	DN110	2231g		1	Standardní
64.1PSafe/1	DN110	2348g		1	S vyhříváním

**HL64FSafe** Střešní vtok s nástavcem pro nouzové odvodnění, s PP přírubou, nastavení přepadu 28-68mm

**HL64.1FSafe** Střešní vtok jako HL64FSafe, avšak s elektrickým ohřevem

### Údaje

Max. průtok	Viz tabulka
Materiál	PP, nerezová ocel, těleso vtoku - tepelně izolováno
Připojení	HL64FSafe/7, HL64.1FSafe/7: DN75 HL64FSafe/1, HL64.1FSafe/1: DN110
Směr odtoku	Ležatý
Izolační příruba	PP, horkovzdušně svařitelné
Vtoková část	Záchytný koš, stavitelný výškově od 28-68 mm
Normy	ÖNORM B2501-2015, EN 1253
Doporučeno pro	FPO foliové hydroizolace na PP bázi
Další informace	Rozměr otvoru pro uložení v konstrukci: 260 x 380 mm HL64.1FSafe: vyhříváné provedení se samoregulačním kabelem k přímému napojení na síť 230V (10 - 30 Watt). Dodávka neobsahuje termostat.
Balení obsahuje	Stavební zátka



Maximální průtok měřen dle ČSN EN 1253 s odpadním potrubím délky 3 m  
Kapacita průtoku l/s při výšce vzdutí nad vtokem 5 - 65 mm

Rozměr	DIN EN 1253	5 mm	15 mm	25 mm	35 mm	45 mm	55 mm	65 mm
DN75	1,7 (35 mm)	0,7	3,9	6,1	8,8	11,1	15	17,5
DN110	4,5 (35 mm)	0,9	3,7	6,4	8,9	12,1	15,9	20,1

Maximální průtok měřen dle ČSN EN 1253 s volným výtokem přes atiku  
Kapacita průtoku l/s při výšce vzdutí nad vtokem 5 - 65 mm

Rozměr	DIN EN 1253	5 mm	15 mm	25 mm	35 mm	45 mm	55 mm	65 mm
DN75	1,7 (35 mm)	1,2	3,6	5,4	5,6	5,7	5,9	6
DN110	4,5 (35 mm)	0,8	3,3	4,1	4,2	4,3	4,4	4,5

HL-č.	Dimenze	Hmotnost	EAN	Ks/balení	Provedení
64FSafe/7	DN75	2163g		1	Standardní
64.1FSafe/7	DN75	2279g		1	S vyhříváním
64FSafe/1	DN110	2273g		1	Standardní
64.1FSafe/1	DN110	2388g		1	S vyhříváním

## HL Střešní vtoky – přehled výrobků

**HL64HPowerSafe** Střešní vtok s nástavcem pro nouzové odvodnění, s asfaltovou manžetou, nastavení přepadu 28-58mm

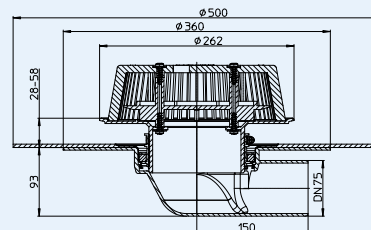
**HL64PPowerSafe** Střešní vtok s nástavcem pro nouzové odvodnění, s PVC izolační přírubou, nastavení přepadu 28-58mm

**HL64FPowerSafe** Střešní vtok s nástavcem pro nouzové odvodnění, s PP izolační přírubou, nastavení přepadu 28-58mm

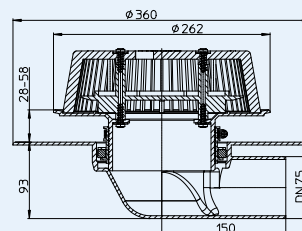
### Údaje

Max. průtok	Viz tabulka
Materiál	HL64H PowerSafe: PP, nerezová ocel, asfaltová manžeta HL64P PowerSafe: PVC HL64F PowerSafe: PP
Připojení	DN75
Směr odtoku	Ležatý
Izolační příruba	HL64H PowerSafe: továrně navařená asfaltová manžeta HL64P PowerSafe: PVC, horkovzdušně svařitelné HL64F PowerSafe: PP, horkovzdušně svařitelné
Vtoková část	Záchytný koš, stavitelný výškově od 28-58 mm
Normy	ÖNORM B2501-2015, EN 1253
Doporučeno pro	HL64H PowerSafe: asfaltové pásy HL64P PowerSafe: mPVC foliové hydroizolace HL64F PowerSafe: FPO foliové hydroizolace na PP bázi
Další informace	Rozměr otvoru pro uložení v konstrukci: 220 x 380 mm
Balení obsahuje	Stavební zátka

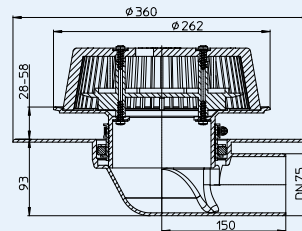
#### HL64HPowerSafe



#### HL64PPowerSafe



#### HL64FPowerSafe



Maximální průtok měřen dle ČSN EN 1253 s odpadním potrubím délky 3 m  
Kapacita průtoku l/s při výšce vzdutí nad vtokem 5 - 65 mm

Rozměr	DIN EN 1253	5 mm	15 mm	25 mm	35 mm	45 mm	55 mm	65 mm
DN75	1,7 (35 mm)	0,7	3,2	7,3	12	15,6	16	16

Maximální průtok měřen dle ČSN EN 1253 s odpadním potrubím délky 4,2 m  
Kapacita průtoku l/s při výšce vzdutí nad vtokem 5 - 65 mm

Rozměr	DIN EN 1253	5 mm	15 mm	25 mm	35 mm	45 mm	55 mm	65 mm
DN75	1,7 (35 mm)	0,7	3,8	7,5	12,1	17,7	17,9	17,9

Maximální průtok měřen dle ČSN EN 1253 s volným výtokem přes atiku  
Kapacita průtoku l/s při výšce vzdutí nad vtokem 5 - 65 mm

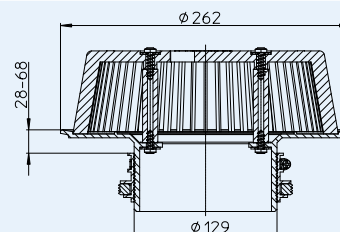
Rozměr	DIN EN 1253	5 mm	15 mm	25 mm	35 mm	45 mm	55 mm	65 mm
DN75	1,7 (35 mm)	1	3,8	3,9	4,1	4,2	4,3	4,5

HL-č.	Dimenze	Hmotnost	EAN	Ks/balení
64H PowerSafe	DN75	4161g		1
64P PowerSafe	DN75	3284g		1
64F PowerSafe	DN75	3010g		1

### HL062.1Safe Nástavec se záchytným košem pro nouzové odvodnění

### Údaje

Max. průtok	Viz tabulka
Materiál	PP
Vtoková část	Záchytný koš, stavitelný výškově od 28-68 mm
Normy	ÖNORM B2501-2015, EN 1253
Doporučeno pro	Střešní vtoky jako přepad nouzového odvodnění

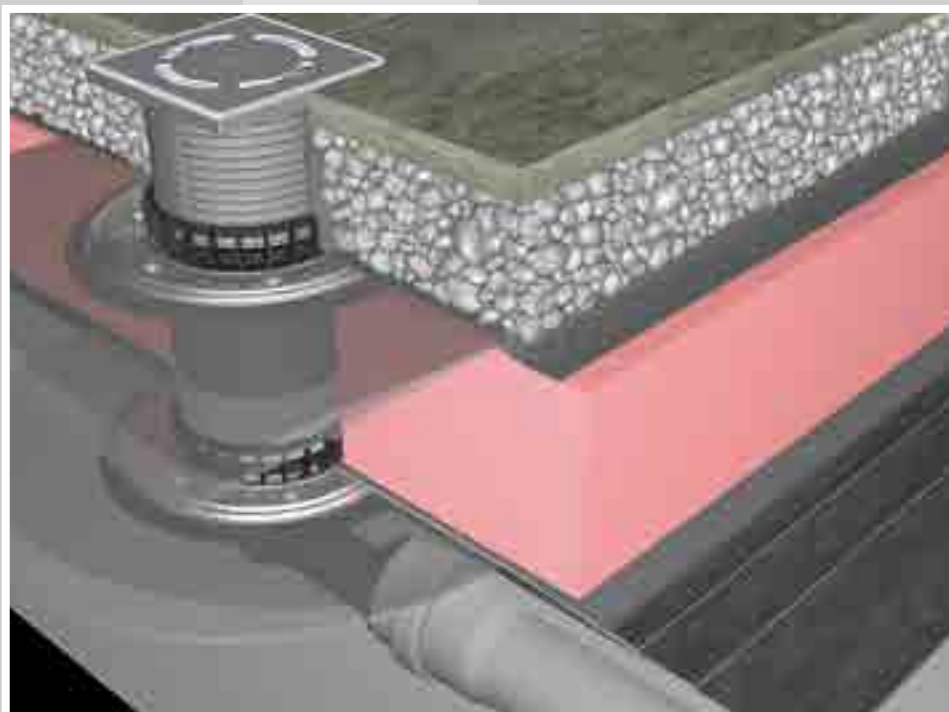


HL-č.	Dimenze	Hmotnost	EAN	Ks/balení
062.1Safe		1250g		1





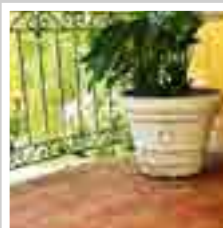
SIPHONS ABLÄUFE



## HL Vtoky

12. Balkony a terasy

# 12



## HL Balkonové a terasové vtoky

### Základní informace k projektování a montáži

Jedním ze základních způsobů odvádění dešťových vod z teras a balkonů je použití vtoků. Aby se předešlo chybám, je důležité již při projektování zohlednit některé detaily.

▲ Pro určení vhodného vtoku včetně nezbytného příslušenství musí být již před zahájením stavebních prací známa skladba střešního pláště terasy nebo balkonu (například u teras parozábrana, tepelná a vodotěsná izolace + provozní souvrství). Tak například v případě skladby s opačným pořadím vrstev (tzv. obrácená střecha) musí být zajištěno odvodnění jak z úrovně vlastní vodotěsné izolace, tak z úrovně nad tepelnou izolací.

▲ Pro správný výběr vhodných vtoků musí být známy velikosti jednotlivých odvodňovaných ploch. Při výpočtu odtoku dešťových vod z odvodňované plochy terasy nebo balkonu se vychází z normové hodnoty intenzity deště (udávané v l/s.m<sup>2</sup>) a návrh počtu vtoků potom závisí na jejich maximálním průtoku v l/s.

▲ Velkou pozornost je nutno věnovat napojení parozábrany (u terasy) a

hydroizolačního souvrství (u terasy a balkonů) na izolační příruby či přímo na manžety vtoků – aby toto napojení bylo vodotěsné a zabránilo vnikání vody do stavební konstrukce. Proto se doporučuje již před začátkem stavebních prací prověřit a vyzkoušet vzájemné spojení hydroizolačních materiálů s našimi možnostmi napojení na příruby vtoků.

▲ U teras a lodžii, které jsou obestavěny obvodovou konstrukcí (atikou) doporučujeme kromě vlastního odvodnění (například vtoky) ještě jejich nouzové odvodnění bezpečnostními přepady. Při silných přívalových deštích nebo v případě

náhodného ucpání vtoků, popř. při ucpání napojených dešťových potrubí, může jinak dojít k přetížení nosné konstrukce těchto pochůzných ploch, a zároveň i k zatečení vody do interiéru. I z těchto důvodů doporučujeme pravidelnou údržbu - čištění vtoků.

▲ Pokud se dešťové vody z balkonových nebo terasových vtoků odvádí do jednotné kanalizace, musí být vtoky nebo dešťová odpadní potrubí opatřeny zápachovými uzávěrkami. U vtoků se používají zápachové uzávěrky mechanické (klapky), které nemohou zamrznout.

#### Platné normy/předpisy

ČSN 73 1901:..... 1999 Navrhování střech-Základní ustanovení

ČSN EN 12056-3: 2001 Vnitřní kanalizace – Gravitační systémy - Část 3:  
Odvádění dešťových vod ze střech - Navrhování a výpočet

ČSN 75 6760:..... 2014 Vnitřní kanalizace

ČSN 73 3610:..... 2008 Navrhování klempířských konstrukcí

ČSN P 73 0600:..... 2000 Hydroizolace staveb-Základní ustanovení (v roce 2010 revizi)

ČSN EN 1253-1:.... 2004 Podlahové vpusti a střešní vtoky-Část 1:Požadavky



## Výběr vhodných vtoků

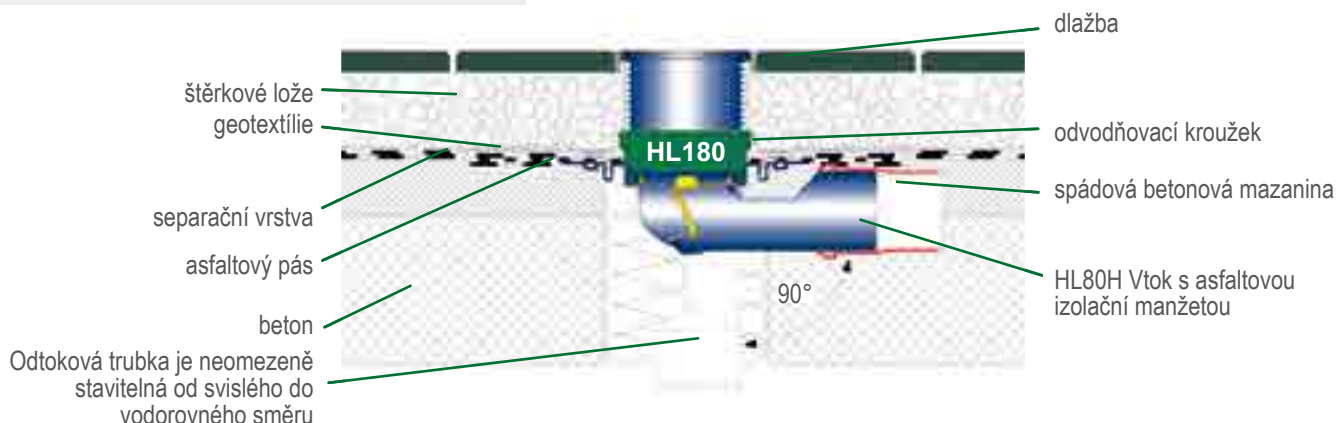
Kritéria výběru	Požadavky	Výrobek
<b>Odvodňovaná plocha</b>	Při stanovení odtoku dešťových vod se vychází z intenzity deště podle ČSN 75 6760, $i = 0,03 \text{ l/s.m}^2$ ; Odtok dešťových vod $Q_r$ (l/s) z odvodňovaných ploch se stanoví podle rovnice: $Q_r = i \cdot A \cdot C$ ; kde $i$ je intenzita deště (l/s.m <sup>2</sup> ), $i = 0,03 \text{ l/s.m}^2$ ; $A$ - půdorysný průmět odvodňované plochy (m <sup>2</sup> ); $C$ - součinitel odtoku dešťových vod podle ČSN 75 6760 (pro balkony a terasy s nepropustnou horní vrstvou $C = 1$ ). Počet vtoků $n$ se stanoví podle vztahu: $n = Q_r / Q_{\text{vtoku}}$ kde $Q_r$ je odtok dešťových vod odváděných z balkonu nebo terasy (l/s); $Q_{\text{vtoku}}$ - max. průtok vtokem (l/s), podle typu vtoku.	K přesnému určení počtu vhodných terasových (balkonových) vtoků zohledněte prosím maximální průtoky jednotlivých vtoků (viz výše). Pro případ ucpání některého vtoku je vhodné k vypočtenému počtu vtoků navrhnout alespoň jeden vtok navíc nebo bezpečnostní přepad.
<b>Skladba souvrství podlahy</b>	Základním předpokladem pro správný návrh a výběr vhodných střešních nebo balkonových vtoků, nástavců vtoků, použití odvodňovacích kroužků, materiálového provedení napojovacích manžet nebo přírub, včetně případného požadavku na vyhřívání vtoků je znalost skladby střešního pláště včetně provozního souvrství u pochůzných ploch (terasy, lodžie a balkóny)	Nástavec (s nebo bez izolační příruby) Izolační souprava odvodňovací kroužek Vyhřívání
<b>vodotěsná izolace</b>	Pro zajištění spolehlivého napojení vodotěsné izolace je nutné zvolit odpovídající materiálové provedení napojovacích manžet vtoků a nástavců vtoků: Běžná foliová hydroizolace (tloušťka 2mm, flexibilní) Asfaltová flexibilní stěrka Modifikované asfaltové pásy, vysoce flexibilní asfaltové stěrky  mPVC folie FPO-hydroizolace (flexibilní polyolefiny) na PP bázi Alternativní-stěrkové-kontaktní hydroizolace	HL83.0, HL8300.0 (pro foliové systémy) HL83, HL8300 (s EPDM folií) HL83.H, HL8300H (s asfaltovou manžetou), <b>Vtoky HL80H, HL3100TH, HL5100TH</b> <b>Nástavce HL85NH, HL8500H</b> HL83.P, HL8300.P (s PVC přírubou) HL83.PP, HL8300.PP (s PP přírubou) HL83.M, HL8300.M ((s textilií nakaširovanou těsnicí folií) Vtok HL80C (s polymerbetonovým límcem) Nástavec HL85NC (s polymerbetonovým límcem)
<b>Směr výstupu potrubí (odtoku)</b>	Ležatý Svislý	Serie HL80, HL90, HL90.2, serie HL5100T Serie HL80, HL310N.2, serie HL3100T
<b>Napojení na kanalizaci</b>	Dešťová kanalizace Jednotná kanalizace	Všechny varianty vtoků jsou použitelné Vtoky se zápachovou klapkou (mechanickou zápachovou uzávěrkou) Serie HL80, HL90.2, HL310N.2, serie HL3100T, serie HL5100T

### Doplňkové informace

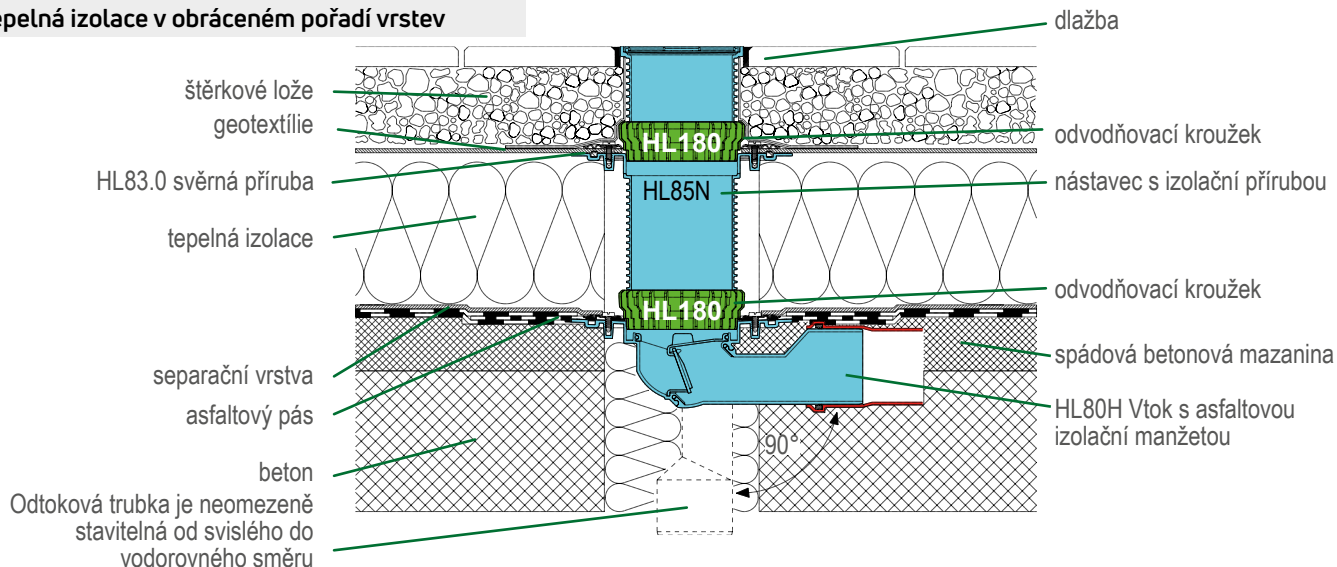
V návaznosti na ČSN 75 6760 a ČSN 73 1901 je nutné u všech střešních konstrukcí zohlednit intenzitu deště (0,03 l/s.m<sup>2</sup>), konstrukci střešního pláště, geometrii střechy, hydroizolaci střechy, statiku střechy a řešení kanalizace společně s bezpečnostními přepady.

## HL Balkonové a terasové vtoky - příklady použití

### Terasa, dlažba uložena ve štěrkovém loži, bez tepelné izolace



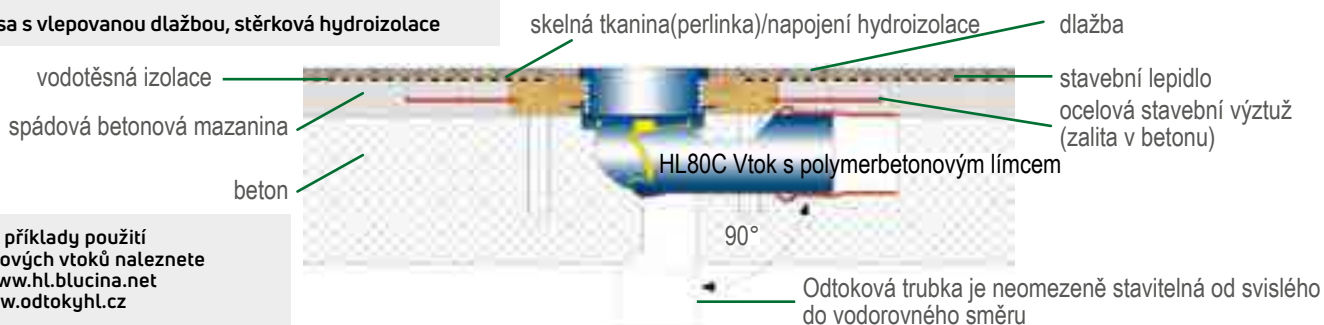
### Terasa, dlažba uložena ve štěrkovém loži, tepelná izolace v obráceném pořadí vrstev



### Terasa s vlepanou dlažbou, štěrková hydroizolace



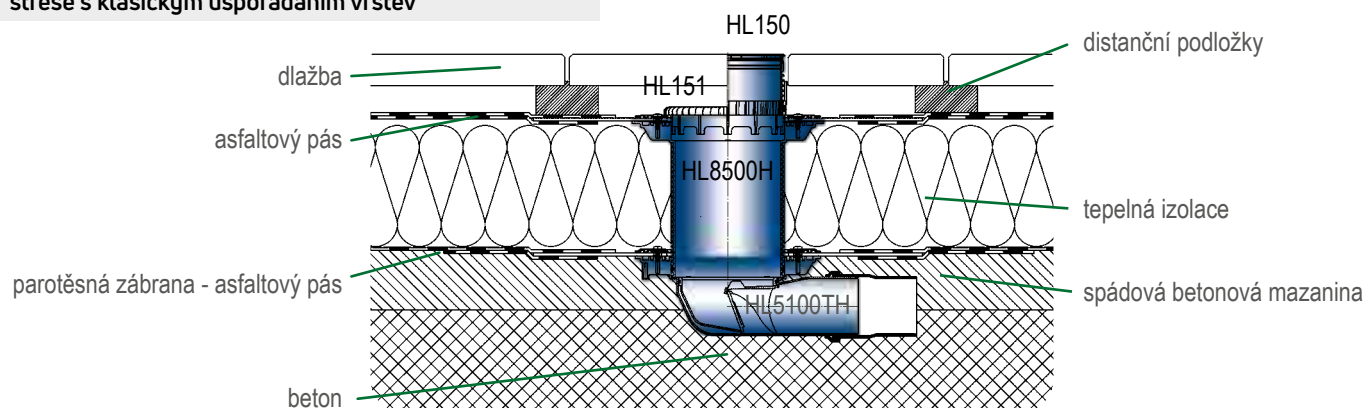
### Terasa s vlepanou dlažbou, štěrková hydroizolace



Další příklady použití terasových vtoků naleznete na [www.hl.blucina.net](http://www.hl.blucina.net) a [www.odtokyhl.cz](http://www.odtokyhl.cz)

## HL Balkonové a terasové vtoky - příklady použití

Terasa, dlažba uložena na distanční podložkách, na střeše s klasickým uspořádáním vrstev



## HL Balkonové a terasové vtoky – montáž

Terasa, dlažba uložena do podsypu z kameniva (nebo štěrkového podsypu), na střeše s opačným pořadím vrstev



1. Vložit střešní vtok se stavební ochrannou zátkou do otvoru ve stavební konstrukci, napojit na odpadní potrubí, ukotvit do podkladu (např. vystříkat otvor PUR pěnou)



2. Na napojovací manžetu vtoku odborně natavit vodotěsnou izolaci z asfaltových hydroizolačních pásů.



3. Vložit odvodňovací kroužek do tělesa vtoku a následně položit tepelnou izolaci z XPS



4. Nástavec s izolačním límcem (HL85N) zkrátit podle výšky tepelné izolace, nasunout na odvodňovací kroužek (HL180), umístit stavební ochranný kryt



5. Sevřít separační vrstvu nerezovou izolační svorkou (HL83.0) k izolačnímu límcu nástavce, vložit odvodňovací kroužek (HL180), nástavec s rámečkem a ochranným krytem zakrýt na potřebnou výšku (horní úroveň dlažby) a nasunout na odvodňovací kroužek



6. odvodňovací kroužek i nástavec s rámečkem ovinout geotextilií, obsypat štěrkem, položit dlaždice a vložit vtokovou mřížku

## HL Balkonové a terasové vtoky – přehled výrobků

### Terasové vtoky



Výrobek	HL80	HL80H	HL80C	HL5100T	HL5100TH
Popis	Standardní vtok	Standardní vtok s asfaltovým izolačním límcem	Vtok s polymerbetonovým límcem	Terasový vtok s vysokým průtokem	Terasový vtok s asfaltovým izolačním pásem s vysokým průtokem
Určen	K použití jak s ležatým, tak i svislým odtokem	K použití jak s ležatým, tak i svislým odtokem, speciálně pro asfaltové hydroizolace	K použití jak s ležatým, tak i svislým odtokem, speciálně pro napojení na alternativní-stěrkově-kontaktní hydroizolace	S ležatým odtokem, pro plochy do 83 m <sup>2</sup>	S ležatým odtokem, pro plochy do 83 m <sup>2</sup> speciálně pro asfaltové hydroizolace

### Prodlužovací nástavce



Výrobek	HL340N	HL3400	HL85N	HL8500
Popis	Standardní nástavec	Nástavec	Nástavec s izolační přírubou	Nástavec s izolační přírubou
Určen	K prodloužení nástavců, pro serie vtoků HL80, HL90 a HL310N.2	K prodloužení nástavců, pro serie vtoků HL3100T a HL5100T	Ke správnému výškovému uložení vtoků do úrovně hydroizolace, pro serie vtoků HL80, HL90 a HL310N.2	Ke správnému výškovému uložení vtoků do úrovně hydroizolace, pro serie vtoků HL3100T a HL5100T

### Izolační soupravy



Výrobek	HL83	HL8300	HL83.0	HL8300.0	HL83.M	HL8300.M
Popis	Izolační souprava s EPDM folií	Izolační souprava s EPDM folií	Izolační souprava bez folie	Izolační souprava bez folie	Izolační souprava s textilií nakaširovanou folií	Izolační souprava s textilií nakaširovanou folií
Určen	Pro asfaltové nátěrové izolace, pro serie vtoků HL80, HL90, HL310N.2 a HL92	Pro asfaltové nátěrové izolace, pro serie vtoků HL3100T a HL5100T	K sevření foliových hydroizolací, pro serie vtoků HL80, HL90, HL310N.2 a HL92	K sevření foliových hydroizolací, pro serie vtoků HL3100T a HL5100T	Pro alternativní-kontaktní hydroizolace, pro serie vtoků HL80, HL90, HL310N.2 a HL92	Pro alternativní-kontaktní hydroizolace, pro serie vtoků HL3100T a HL5100T

### Příslušenství



Výrobek	HL180	HL150	HL080.8E	HL157	HL82
Popis	Odvodňovací kroužek	Odvodňovací kroužek	Záchytný koš	Záchytný koš	Vyhřívací sada
Určen	K odvedení prosakující dešťové vody z úrovně hydroizolace, např. u obrácené skladby střešního pláště, pro serie vtoků HL80, HL90 a HL310N.2	K odvedení prosakující dešťové vody z úrovně hydroizolace, např. u obrácené skladby střešního pláště, pro serie vtoků HL3100T a HL5100T	Pro nepochůzná střešy jako např. zatěžené střešy (zásyp kamenivem), pro serie vtoků HL80, HL90 a HL310N.2	Pro nepochůzná střešy jako např. zatěžené střešy, ozeleněné střešy, pro serie vtoků HL3100T a HL5100T	K vyhřívání vtoků, předchází vytváření námraz a zamrzání vtoků, pro serie vtoků HL80, HL90 a HL310N.2

## HL Balkonové a terasové vtoky – přehled výrobků


**HL90.2**

Vtok s ležatým odtokem

K použití pro nízké konstrukční výšky podlah, extrémně ploché


**HL310N.2**

Vtok se svislým odtokem

K použití při prostupu stropní konstrukcí, velký průtok


**HL3100T**

Terasový vtok s vysokým průtokem

 Se svislým odtokem, pro plochy do 67 m<sup>2</sup>

**HL3100TH**

Terasový vtok s asfaltovým izolačním pásem s vysokým průtokem

 Se svislým odtokem, pro plochy do 67 m<sup>2</sup> speciálně pro asfaltové hydroizolace

**HL85NH**

Nástavec s asfaltovou izolační manžetou

Ke správnému výškovému uložení vtoků do úrovně asfaltové hydroizolace, pro serie vtoků HL80, HL90 a HL310N.2


**HL8500H**

Nástavec s asfaltovou izolační manžetou

Ke správnému výškovému uložení vtoků do úrovně asfaltové hydroizolace, pro serie vtoků HL3100T a HL5100T


**HL85NC**

Nástavec s polymerbetonovým límcem

Ke správnému výškovému uložení vtoků do úrovně alternativní stěrkové kontaktní hydroizolace, pro serie vtoků HL80, HL90 a HL310N.2

Podklady k výrobkům dále v kapitole Izolační soupravy/nástavce


**HL83.H**

Izolační souprava s asfaltovou izolační manžetou

Pro modifikované asfaltové pásy, vysoce flexibilní asfaltové stěrky, pro serie vtoků HL80, HL90, HL310N.2 a HL92


**HL8300.H**

Izolační souprava s asfaltovou izolační manžetou

Pro modifikované asfaltové pásy, vysoce flexibilní asfaltové stěrky, pro serie vtoků HL3100T a HL5100T


**HL83.P**

Izolační souprava s PVC přírubou

Pro mPVC foliové hydroizolace, pro serie vtoků HL80, HL90, HL310N.2 a HL92


**HL8300.P**

Izolační souprava s PVC přírubou

Pro mPVC foliové hydroizolace, pro serie vtoků HL3100T a HL5100T


**HL83.PP**

Izolační souprava s PP přírubou

Pro FPO foliové hydroizolace na PP bázi, pro serie vtoků HL80, HL90, HL310N.2 a HL92


**HL8300.PP**

Izolační souprava s PP přírubou

Pro FPO foliové hydroizolace na PP bázi, pro serie vtoků HL3100T a HL5100T

Podklady k výrobkům dále v kapitole Izolační soupravy/nástavce


**HL181**

Ploché zachytňný koš

Pro použití např. u dlažeb kladených na terče (distanční podložky) nebo pod dřevěné rošty pro serie vtoků HL80, HL90 a HL310N.2


**HL151**

Ploché zachytňný koš

Pro použití např. u dlažeb kladených na terče (distanční podložky) nebo pod dřevěné rošty pro serie vtoků HL3100T a HL5100T


**HL152**

Tepelná izolace tělesa vtoku s ležatým odtokem

K vybavení tělesa vtoku HL5100T(K) na zateplenou verzi


**HL153**

Tepelná izolace tělesa vtoku se svislým odtokem

K vybavení tělesa vtoku HL3100T(K) na zateplenou verzi


**HL155**

Tepelná izolace s vyhřívací sadou

K vybavení vtoku HL5100T na vyhřívanou a tepelně izolovanou verzi


**HL156**

Tepelná izolace s vyhřívací sadou

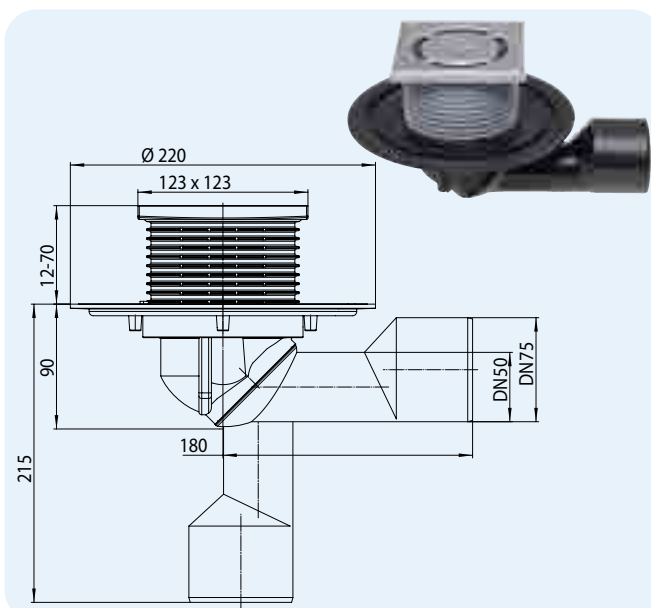
K vybavení vtoku HL3100T na vyhřívanou a tepelně izolovanou verzi

# HL Balkonvé a terasové vtoky - údaje o výrobcích

## HL80 Balkonový a terasový vtok s variabilním odtokem

### Údaje

Max. průtok	0,80 l/s
Materiál	PP, PE
Připojení	DN50/75 k odříznutí
Odtok	Neomezeně stavitelný od svislého do ležatého směru, materiál PE - k nasunutí nebo ke svaření
Nástavec s rámečkem	123 x 123 mm, délkově upravitelný
Vtoková část	Vtoková mřížka 115 x 115 mm z nerezové oceli
Zápachová uzávěrka	Zápachová klapka, nezámrzná
Normy	ČSN EN 1253
Třída zatížení	K3 – max. 300 kg
Doplňující informace	Pro odvodnění venkovních ploch do 25 m <sup>2</sup> při intenzitě deště 0,03 l/s.m <sup>2</sup> . Rozměr otvoru pro uložení vtoku v konstrukci min. 185 x 340 mm Jádrové vrtání. Ø 185 mm
V balení se nachází	Ochranný stavební kryt rámečku a příruby



### HL37N



### HL80K

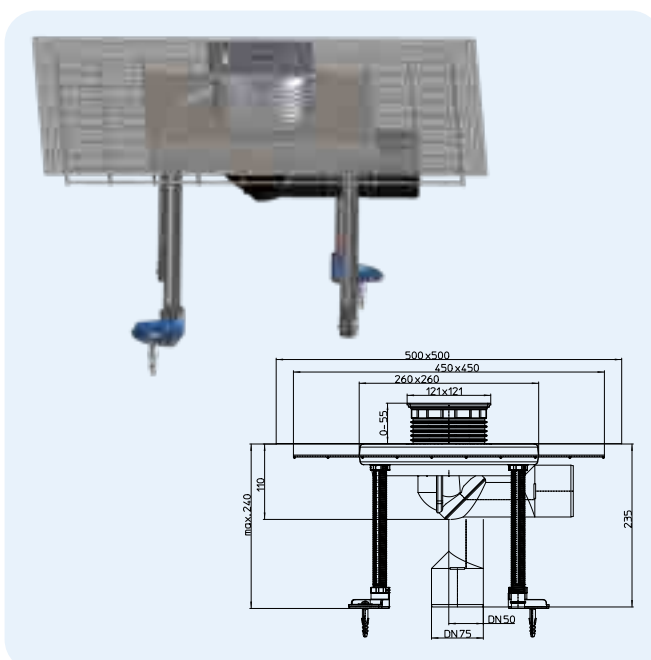


HL-č. 80	Dimenze DN50/75	Hmotnost 650 g	EAN +700806	ks/balení 1
-------------	--------------------	-------------------	----------------	----------------

## HL80C Balkonový a terasový vtok s polymerbetonovým límcem

### Údaje

Max. průtok	0,80 l/s
Materiál	PP, PE, <b>Polymerbeton</b>
Připojení	DN50/75 k odříznutí
Odtok	Neomezeně stavitelný od svislého do ležatého směru, materiál PE - k nasunutí nebo ke svaření
Nástavec s rámečkem	123 x 123 mm, délkově upravitelný
Vtoková část	Nerezová vtoková mřížka 115 x 115 mm
Zápachová uzávěrka	Zápachová klapka, nezámrzná
Normy	ČSN EN 1253
Třída zatížení	K3 – max. 300 kg
Doporučeno pro	alternativní kontaktní stěrkové hydroizolace. Speciálně při lepení dlažby v tenkovrstvých konstrukcích podlah nebo do betonových podlah s epoxidovými nátěry
Doplňující informace	Pro odvodnění venkovních ploch do 25 m <sup>2</sup> při intenzitě deště 0,03 l/s.m <sup>2</sup> . Rozměr otvoru pro uložení vtoku v konstrukci min. 185 x 340 mm Jádrové vrtání. Ø 185 mm
V balení se nachází	Ochranný stavební kryt rámečku a příruby



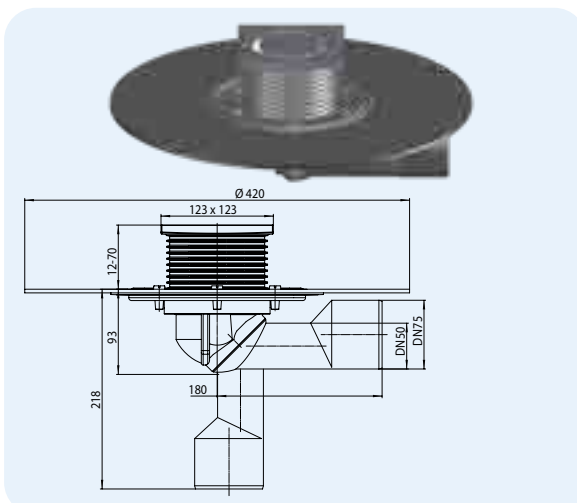
### HL80CK



HL-č. 80C	Dimenze DN50/75	Hmotnost 4380 g	EAN +010806	ks/balení 1
--------------	--------------------	--------------------	----------------	----------------

**HL80H Balkonový a terasový vtok s asfaltovou manžetou**
**Údaje**

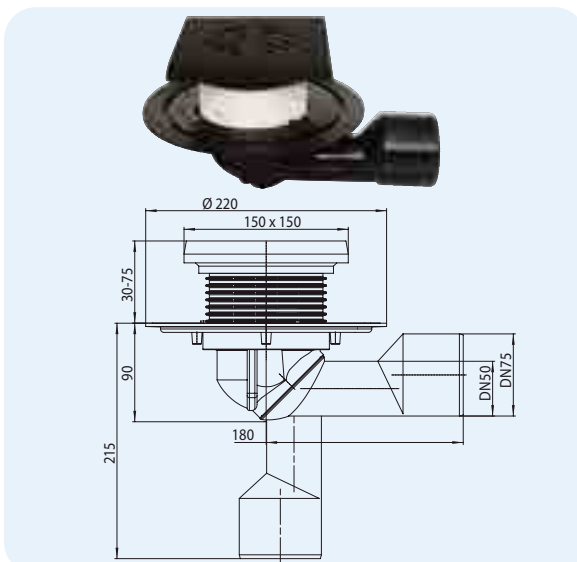
Max. průtok	0,80 l/s
Materiál	PP, PE, továrně napojená <b>asfaltová manžeta</b>
Připojení	DN50/75 k odříznutí
Odtok	Neomezeně stavitelný od svislého do ležatého směru, materiál PE - k nasunutí nebo ke svaření
Nástavec s rámečkem	123 x 123 mm, délkově upravitelný
Zápachová uzávěrka	Zápachová klapka, nezámrzná
Vtoková část	Nerezová vtoková mřížka 115 x 115 mm
Normy	ČSN EN 1253
Třída zatížení	K3 – max. 300 kg
Doporučeno pro	asfaltové hydroizolační pásy
Doplňující informace	Pro odvodnění venkovních ploch do 25 m <sup>2</sup> při intenzitě deště 0,03 l/s.m <sup>2</sup> . Rozměr otvoru pro uložení vtoku v konstrukci min. 185 x 340 mm Jádrové vrtání. Ø 185 mm
V balení se nachází	Ochranný stavební kryt rámečku a příruby



HL-č. 80H	Dimenze DN50/75	Hmotnost 1300 g	EAN +701803	ks/balení 1
--------------	--------------------	--------------------	----------------	----------------

**HL81G Balkonový a terasový vtok s variabilním odtokem, s rámem a vtokovou mřížkou z litiny**
**Údaje**

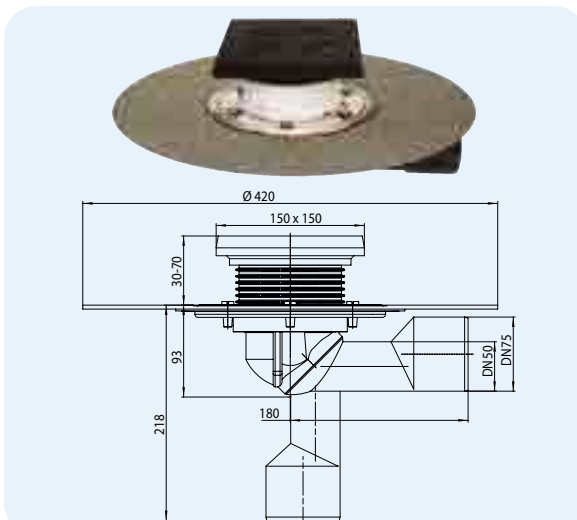
Max. průtok	0,80 l/s
Materiál	PP, PE, Litina/PP
Připojení	DN50/75 k odříznutí
Odtok	Neomezeně stavitelný od svislého do ležatého směru, materiál PE - k nasunutí nebo ke svaření
Rám	<b>Litina</b> 150 x 150 mm
Nástavec	Plast, délkově upravitelný
Vtoková část	<b>Litínová mřížka</b> 137 x 137 mm
Zápachová uzávěrka	Zápachová klapka, nezámrzná
Normy	ČSN EN 1253
Třída zatížení	A – max. 1,5 tuny
Doporučeno pro	Zatížení do 1,5 tuny
Doplňující informace	Pro odvodnění venkovních ploch do 25 m <sup>2</sup> při intenzitě deště 0,03 l/s.m <sup>2</sup> . Rozměr otvoru pro uložení vtoku v konstrukci min. 185 x 340 mm Jádrové vrtání. Ø 185 mm
V balení se nachází	Stavební ochranný kryt izolační příruby



HL-č. 81G	Dimenze 50/75	Hmotnost 2620 g	EAN +000876	ks/balení 1
--------------	------------------	--------------------	----------------	----------------

**HL81GH Balkonový a terasový vtok jako HL81G, s asfaltovou manžetou**
**Údaje**

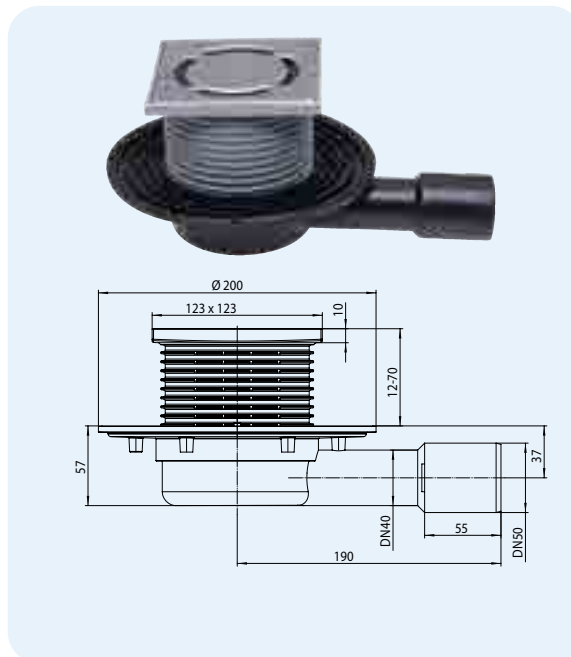
Max. průtok	0,80 l/s
Materiál	PP, PE, Litina/PP, továrně napojená <b>asfaltová manžeta</b>
Připojení	DN50/75 k odříznutí
Odtok	Neomezeně stavitelný od svislého do ležatého směru, materiál PE - k nasunutí nebo ke svaření
Rám	<b>Litina</b> 150 x 150 mm
Nástavec	Plast, délkově upravitelný
Vtoková část	<b>Litínová mřížka</b> 137 x 137 mm
Zápachová uzávěrka	Zápachová klapka, nezámrzná
Normy	ČSN EN 1253
Třída zatížení	A – max. 1,5 tuny
Doporučeno pro	Asfaltové hydroizolační pásy, zatížení do 1,5 tuny
Doplňující informace	Pro odvodnění venkovních ploch do 25 m <sup>2</sup> při intenzitě deště 0,03 l/s.m <sup>2</sup> . Rozměr otvoru pro uložení vtoku v konstrukci min. 185 x 340 mm Jádrové vrtání. Ø 185 mm
V balení se nachází	Stavební ochranný kryt příruby



HL-č. 81GH	Dimenze DN50/75	Hmotnost 3170 g	EAN +003372	ks/balení 1
---------------	--------------------	--------------------	----------------	----------------

**HL90 Balkonový a terasový vtok, obzvláště plochý, stavební výška 57 mm**
**Údaje**

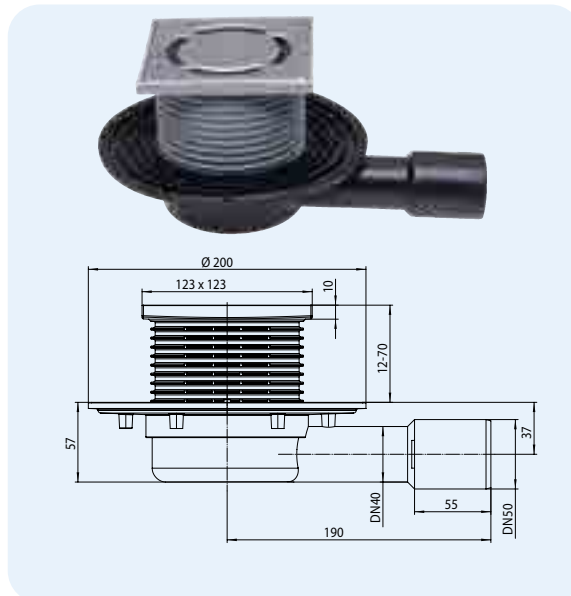
Max. průtok	0,56 l/s
Materiál	PP/PE/nerezová ocel V2A
Připojení	DN40/50 k odříznutí
Odtok	Ležatý, k nasunutí a navaření
Nástavec s rámečkem	123 x 123 mm, délkově upravitelný
Vtoková část	Nerezová vtoková mřížka 115 x 115 mm
Normy	ČSN EN 1253
Třída zatížení	K3 – max. 300 kg
Doplňující informace	<b>Stavební výška 57 mm;</b> Pro odvodnění venkovních ploch do 15 m <sup>2</sup> při intenzitě deště 0,03 l/s.m <sup>2</sup> . Rozměr otvoru pro uložení vtoku v konstrukci min. 185 x 340 mm
V balení se nachází	Ochranný stavební kryt rámečku a příruby, sítko na nečistoty



HL-č. 90	Dimenze DN40/50	Hmotnost 425 g	EAN +006359	ks/balení 1
----------	-----------------	----------------	-------------	-------------

**HL90.2 Balkonový a terasový vtok jako HL90, s nezámraznou zápachovou klapkou**
**Údaje**

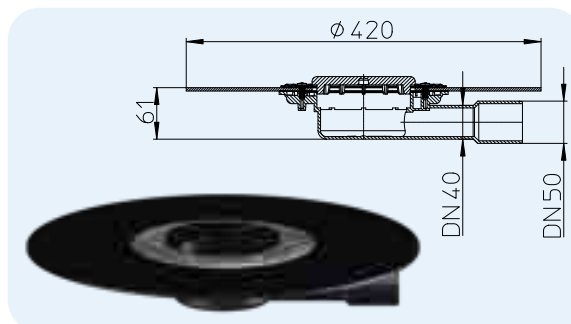
Max. průtok	0,50 l/s
Materiál	PP/PE/nerezová ocel V2A
Připojení	DN40/50 k odříznutí
Odtok	Ležatý, k nasunutí a navaření
Nástavec s rámečkem	123 x 123 mm, délkově upravitelný
Vtoková část	Nerezová vtoková mřížka 115 x 115 mm
Zápachová uzávěrka	<b>Zápachová klapka, nezámrazná</b>
Normy	ČSN EN 1253
Třída zatížení	K3 – max. 300 kg
Doplňující informace	<b>Stavební výška 57 mm;</b> Pro odvodnění venkovních ploch do 16 m <sup>2</sup> při intenzitě deště 0,03 l/s.m <sup>2</sup> . Rozměr otvoru pro uložení vtoku v konstrukci min. 185 x 340 mm
V balení se nachází	Ochranný stavební kryt rámečku a příruby



HL-č. 90.2	Dimenze DN40/50	Hmotnost 425 g	EAN +016853	ks/balení 1
------------	-----------------	----------------	-------------	-------------

**HL90KH Tělo vtoku s asfaltovou manžetou, stavební výška 61mm**
**Údaje**

Max. průtok	0,60 l/s
Materiál	PE, továrně napojená asfaltová manžeta
Připojení	DN40/50 k odříznutí
Odtok	Ležatý, k navaření a nasunutí
Vtoková část	Plochý koš HL181
Normy	ČSN 1253
Doplňující informace	<b>Stavební výška 61mm;</b> pro odvodnění venkovních ploch do 20m <sup>2</sup> při intenzitě deště 0,03l/s.m <sup>2</sup> , rozměr otvoru pro uložení vtoku v konstrukci min. 185 x 340 mm

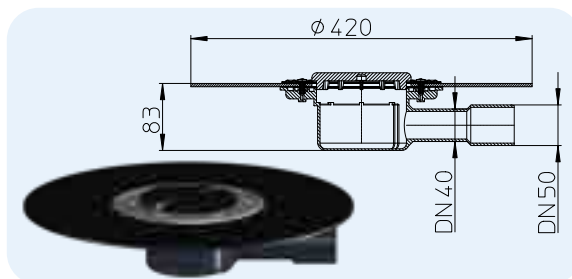


HL-č. 90KH	Dimenze DN40/50	Hmotnost 1100 g	EAN +036998	ks/balení 1
------------	-----------------	-----------------	-------------	-------------



**HL510NKH Těleso vtoku s asfaltovou manžetou, stavební výška 83mm**
**Údaje**

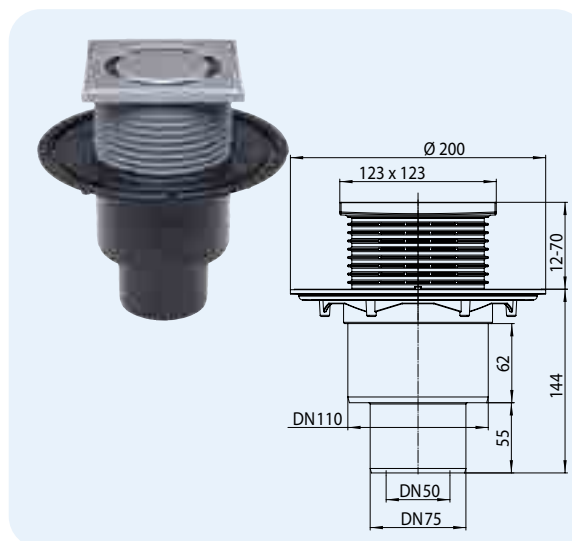
Max. průtok	0,7 l/s
Materiál	PE, továrně napojená asfaltová manžeta
Připojení	DN40/50 k odříznutí
Odtok	Ležatý, k navaření a nasunutí
Vtoková část	Plochý koš HL181
Normy	ČSN EN 1253
Doplňující informace	<b>Stavební výška 83mm;</b> pro odvodnění venkovních ploch do 23m <sup>2</sup> při intenzitě deště 0,03l/s.m <sup>2</sup> , rozměr otvoru pro uložení vtoku v konstrukci min. 185 x 340 mm



HL-č. 510NKH	Dimenze DN40/50	Hmotnost 1100 g	EAN +037001	ks/balení 1
-----------------	--------------------	--------------------	----------------	----------------

**HL310N.2 Balkonový a terasový vtok, s nezámraznou zápachovou klapkou**
**Údaje**

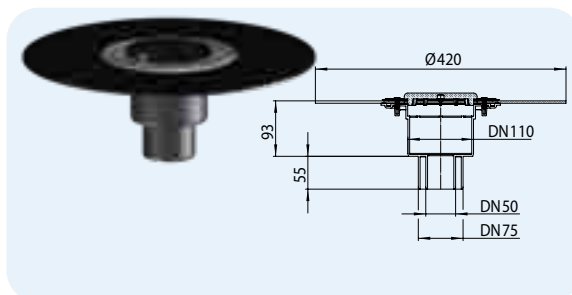
Max. průtok	0,90 l/s
Materiál	PP/PE/nerezová ocel V2A
Připojení	<b>DN50/75/110</b> délkově upravitelný
Odtok	Svislý, k nasunutí a navaření
Nástavec s rámečkem	123 x 123 mm, délkově upravitelný
Vtoková část	Nerezová vtoková mřížka 115 x 115 mm
Zápachová uzávěrka	<b>Zápachová klapka, nezámrazná</b>
Normy	ČSN EN 1253
Třída zatížení	K3 – max. 300 kg
Doplňující informace	Pro odvodnění venkovních ploch do 30 m <sup>2</sup> při intenzitě deště 0,03 l/s.m <sup>2</sup> . Rozměr otvoru pro uložení vtoku v konstrukci min. 185 x 185 mm Jádrové vrtání. Ø 185 mm



HL-č. 310N.2	Dimenze DN50/75/110	Hmotnost 635 g	EAN +021963	ks/balení 1
-----------------	------------------------	-------------------	----------------	----------------

**HL310NKH Těleso vtoku s asfaltovou manžetou**
**Údaje**

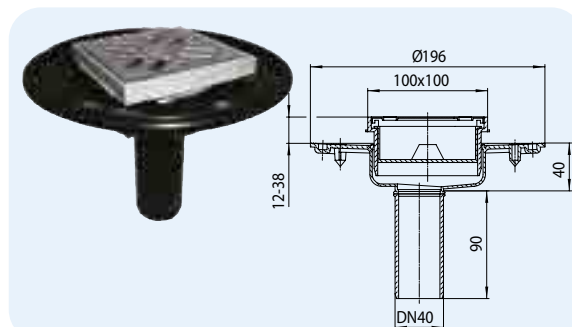
Max. průtok	1,65 l/s
Materiál	PE, továrně napojená asfaltová manžeta
Připojení	DN50/75/110 k odříznutí
Odtok	Svislý, k navaření a nasunutí
Vtoková část	Plochý koš HL181
Normy	ČSN EN 1253
Doplňující informace	Pro odvodnění venkovních ploch do 55 m <sup>2</sup> při intenzitě deště 0,03l/s.m <sup>2</sup> , rozměr otvoru pro uložení vtoku v konstrukci min. 185 x 185 mm, jádrové vrtání pr. 185mm



HL-č. 310NKH	Dimenze DN50/75/110	Hmotnost 1120 g	EAN +037018	ks/balení 1
-----------------	------------------------	--------------------	----------------	----------------

**HL92 Balkonový a terasový vtok bez zápachové klapky**
**Údaje**

Max. průtok	0,5 l/s
Materiál	PP/PE/nerezová ocel V2A
Připojení	DN40
Odtok	Svislý, k nasunutí a navaření
Nástavec s rámečkem	100 x 100 mm, délkově upravitelný
Vtoková část	Nerezová vtoková mřížka 94 x 94 mm
Normy	ČSN EN 1253
Třída zatížení	K3 – max. 300 kg
Doplňující informace	teplotní odolnost do 85 °C, <b>bez zápachové klapky!</b> Pro odvodnění venkovních ploch do 67 m <sup>2</sup> při intenzitě deště 0,03 l/s.m <sup>2</sup> , pro asfaltové hydroizolace. Rozměr otvoru pro uložení vtoku v konstrukci min. 185 x 185 mm Jádrové vrtání. Ø 185 mm



HL-č. 92	Dimenze DN40	Hmotnost 310 g	EAN +700929	ks/balení 1
-------------	-----------------	-------------------	----------------	----------------

V balení se nachází Sítka na nečistoty a ochranný stavební kryt příruby

**HL5100T Balkonový a terasový vtok s ležatým odtokem, s nezámraznou zápachovou klapkou a velkým průtokem**
**Údaje**

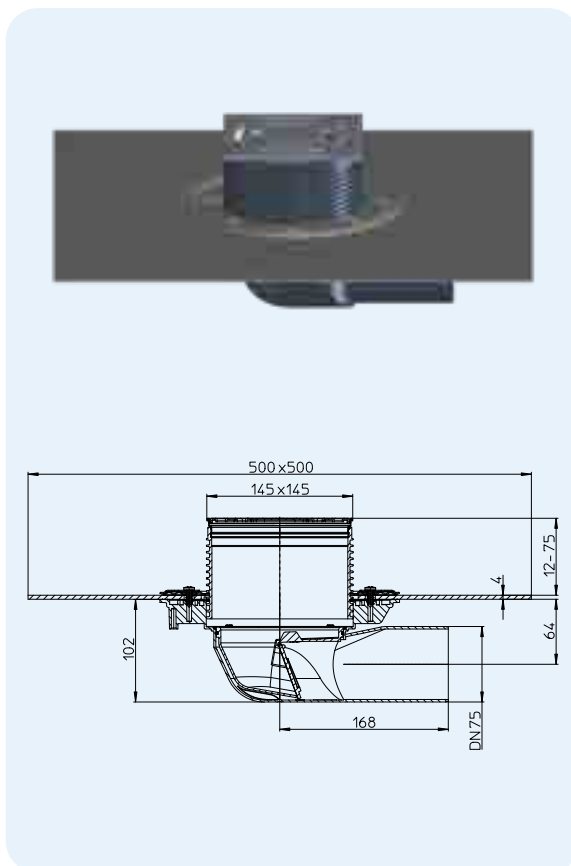
Max. průtok	2,5 l/s
Materiál	PP/nerezová ocel V2A, V4A
Připojení	DN75
Odtok	Ležatý, k nasunutí
Nástavec s rámečkem	145 x 145 mm „Klick-Klack-aretační systém mřížky“, výškově stavitelný
Vtoková část	Vtoková mřížka z nerezové oceli 138 x 138 mm
Zápachová uzávěrka	<b>Zápachová klapka, nezámrazná</b>
Normy	ČSN EN 1253
Třída zatížení	K 3 - max. 300 kg
Další informace	Pro odvodnění venkovních ploch do 83 m <sup>2</sup> při intenzitě deště 0,03 l/s.m <sup>2</sup> . Rozměr otvoru pro uložení vtoku v konstrukci: min. 220 x 340 mm
Balení obsahuje	Ochranný stavební kryt rámečku a příruby, fixační spony



HL-č. 5100T	Dimenze DN75	Hmotnost 904 g	EAN +034703	ks/balení 1
----------------	-----------------	-------------------	----------------	----------------

**HL5100TH Balkonový a terasový vtok jako HL5100T, s asfaltovou manžetou**
**Údaje**

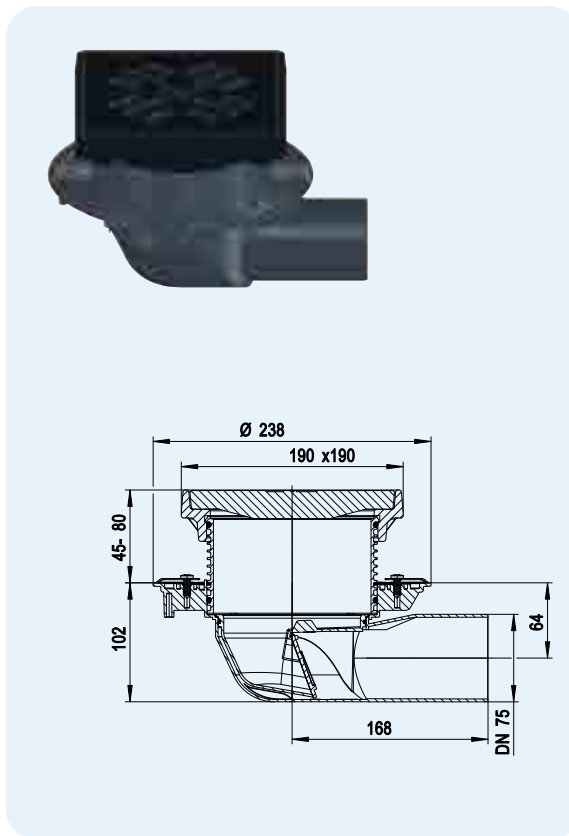
Max. průtok	2,5 l/s
Materiál	PP/nerezová ocel V2A, V4A, továrně napojená asfaltová manžeta
Připojení	DN75
Odtok	Ležatý, k nasunutí
Nástavec s rámečkem	145 x 145 mm „Klick-Klack-aretační systém mřížky“, výškově stavitelný
Vtoková část	Vtoková mřížka z nerezové oceli 138 x 138 mm
Zápachová uzávěrka	<b>Zápachová klapka, nezámrazná</b>
Normy	ČSN EN 1253
Třída zatížení	K 3 - max. 300 kg
Další informace	Pro odvodnění venkovních ploch do 83 m <sup>2</sup> při intenzitě deště 0,03 l/s.m <sup>2</sup> . Rozměr otvoru pro uložení vtoku v konstrukci: min. 220 x 340 mm
Balení obsahuje	Ochranný stavební kryt rámečku a stavební ochrana - plochý koš, fixační spony



HL-č. 5100TH	Dimenze DN75	Hmotnost 2266 g	EAN +034710	ks/balení 1
-----------------	-----------------	--------------------	----------------	----------------

**HL5100TG Vtok s litinovým rámem a lit. mříží s ležatým odtokem, s nezámraznou zápachovou klapkou**
**Údaje**

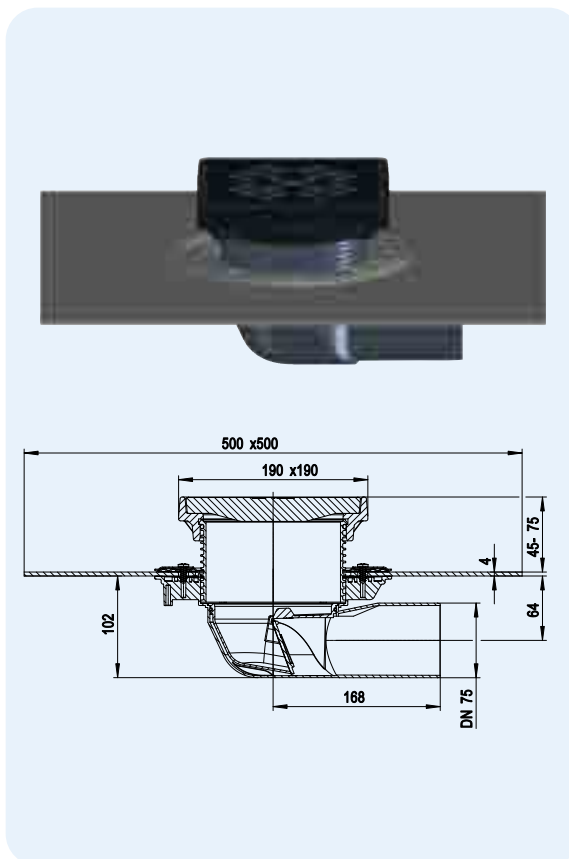
Max. průtok	2,9 l/s
Materiál	PP/litina
Připojení	DN75
Odtok	Ležatý, k nasunutí
Nástavec s rámečkem	litinový rám 190 x 190 mm, výškově stavitelný 45 - 80 mm
Vtoková část	Vtoková mřížka z litiny 175 x 175 mm
Zápachová uzávěrka	<b>Zápachová klapka, nezámrazná</b>
Normy	ČSN EN 1253
Třída zatížení	B - max. 12,5 tuny
Další informace	pro odvodnění středně velkých ploch (garážová stání, skladovací prostory, místnosti pro odpadky... atd, nebo také podlahy řešené litými asfalty. Rozměr otvoru pro uložení vtoku v konstrukci: min. 220 x 340 mm
Balení obsahuje	Ochranný stavební kryt příruby, fixační spony



HL-č. 5100TG	Dimenze DN75	Hmotnost 12355 g	EAN +048809	ks/balení 1
-----------------	-----------------	---------------------	----------------	----------------

**HL5100THG Vtok s litinovým rámem a lit. mříží s ležatým odtokem, s asfaltovou manžetou a s nezámraznou zápachovou klapkou**
**Údaje**

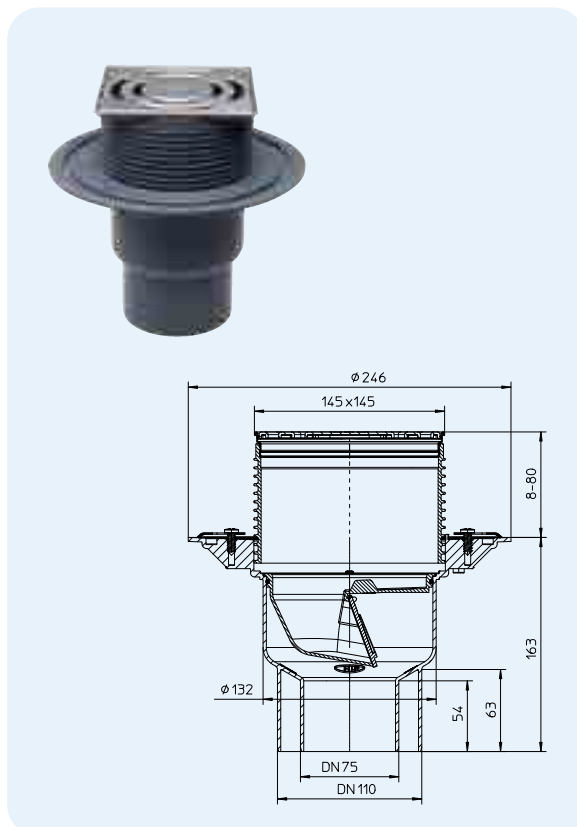
Max. průtok	2,9 l/s
Materiál	PP/litina, továrně napojená asfaltová manžeta
Připojení	DN75
Odtok	Ležatý, k nasunutí
Nástavec s rámečkem	litinový rám 190 x 190 mm, výškově stavitelný 45 - 80 mm
Vtoková část	Vtoková mřížka z litiny 175 x 175 mm
Zápachová uzávěrka	<b>Zápachová klapka, nezámrazná</b>
Normy	ČSN EN 1253
Třída zatížení	B - max. 12,5 tuny
Další informace	pro odvodnění středně velkých ploch (garážová stání, skladovací prostory, místnosti pro odpadky... atd, nebo také podlahy řešené litými asfalty. Rozměr otvoru pro uložení vtoku v konstrukci: min. 220 x 340 mm
Balení obsahuje	Ochranný stavební kryt, fixační spony



HL-č. 5100THG	Dimenze DN75	Hmotnost 13715 g	EAN +048816	ks/balení 1
------------------	-----------------	---------------------	----------------	----------------

**HL3100T Balkonový a terasový vtok se svislým odtokem, s nezámraznou zápachovou klapkou a velkým průtokem**
**Údaje**

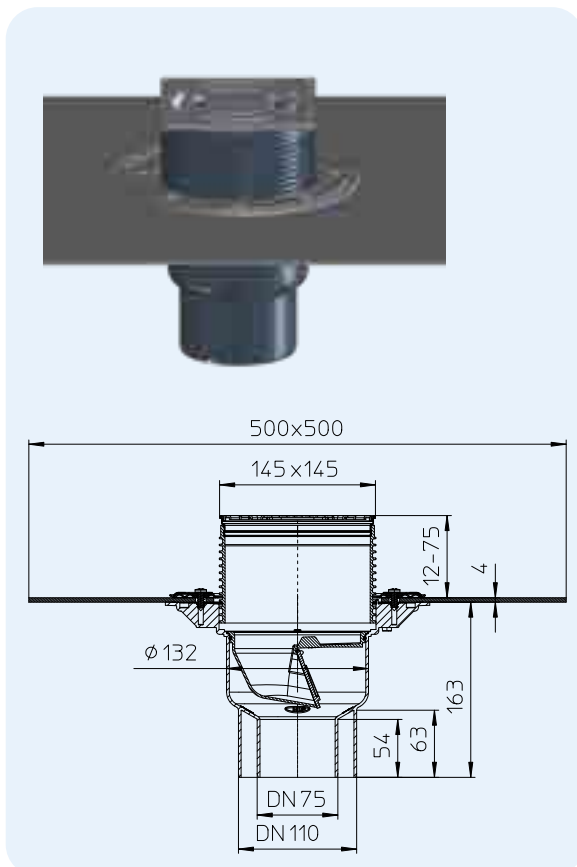
Max. průtok	DN75 a DN110 = 2 l/s
Materiál	PP/nerezová ocel V2A, V4A
Odtok	DN75/110 Svislý, k nasunutí
Nástavec s rámečkem	145 x 145 mm „Klick-Klack-aretační systém mřížky“, výškově stavitelný
Vtoková část	Vtoková mřížka z nerezové oceli 138 x 138 mm
Zápachová uzávěrka	Zápachová klapka, nezámrazná
Normy	ČSN EN 1253
Třída zatížení	K 3 - max. 300 kg
Další informace	Pro odvodnění venkovních ploch do 67 m <sup>2</sup> při intenzitě deště 0,03 l/s.m <sup>2</sup> . Rozměr otvoru pro uložení vtoku v konstrukci min. 220 x 220 mm Jádrové vrtání. Ø 220 mm
Balení obsahuje	Ochranný stavební kryt rámečku a příruby, fixační spony



HL-č. 3100T	Dimenze DN75/110	Hmotnost 954 g	EAN +034659	ks/balení 1
----------------	---------------------	-------------------	----------------	----------------

**HL3100TH Balkonový a terasový vtok jako HL3100T, s asfaltovou manžetou**
**Údaje**

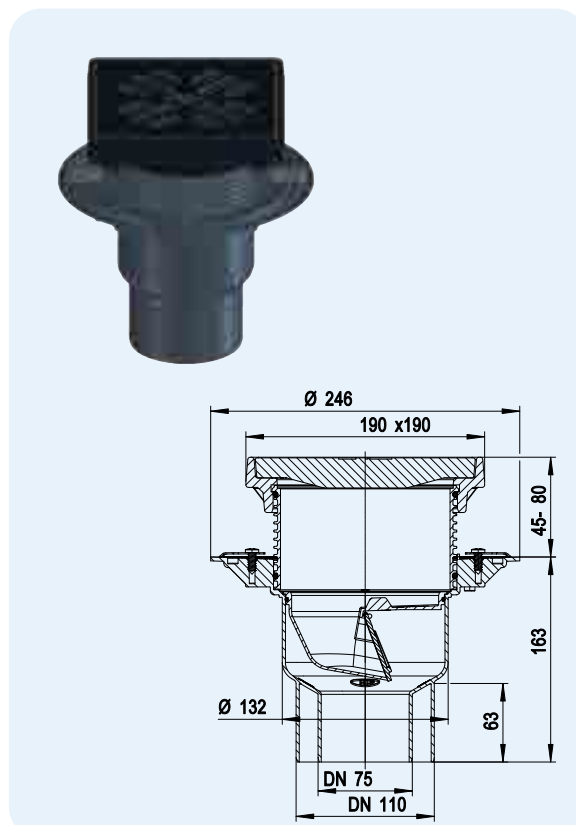
Max. průtok	DN75 und DN110= 2 l/s
Materiál	PP/nerezová ocel V2A, V4A, továrně napojená asfaltová manžeta
Odtok	DN75/110 Svislý, k nasunutí
Nástavec s rámečkem	145 x 145 mm „Klick-Klack-aretační systém mřížky“, výškově stavitelný
Vtoková část	Vtoková mřížka z nerezové oceli 138 x 138 mm
Zápachová uzávěrka	Zápachová klapka, nezámrazná
Normy	ČSN EN 1253
Třída zatížení	K 3 - max. 300 kg
Další informace	Pro odvodnění venkovních ploch do 67 m <sup>2</sup> při intenzitě deště 0,03 l/s.m <sup>2</sup> , pro asfaltové hydroizolace. Rozměr otvoru pro uložení vtoku v konstrukci min. 220 x 220 mm Jádrové vrtání. Ø 220 mm
Balení obsahuje	Ochranný stavební kryt rámečku a stavební ochrana - plochý koš, fixační spony



HL-č. 3100TH	Dimenze DN75/110	Hmotnost 2290 g	EAN +034666	ks/balení 1
-----------------	---------------------	--------------------	----------------	----------------

**HL3100TG Vtok s litinovým rámem a lit. mříží se svislým odtokem, s nezámraznou zápachovou klapkou**
**Údaje**

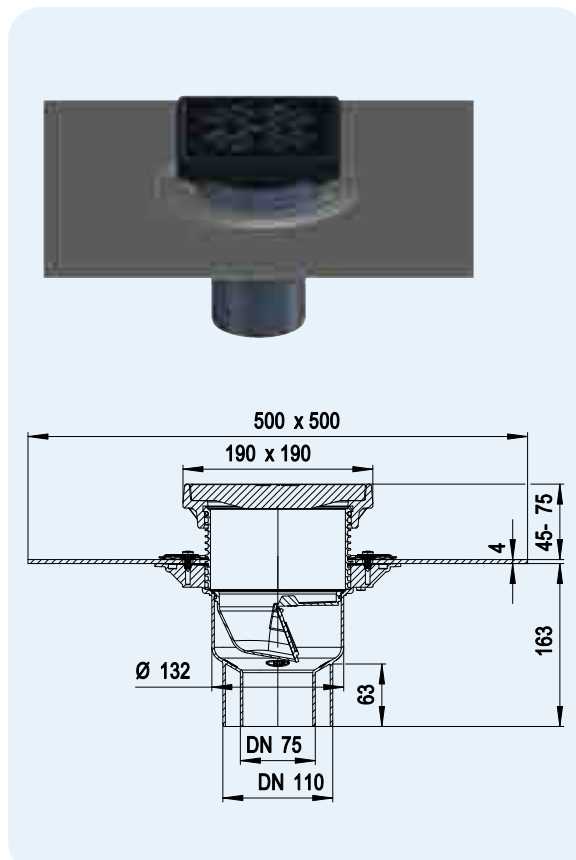
Max. průtok	DN75 = 2,55 l/s DN110 = 2,2 l/s
Materiál	PP/litina
Odtok	DN75/110 Svislý, k nasunutí
Nástavec s rámečkem	litinový rám 190 x 190 mm, výškově stavitelný 45 - 80 mm
Vtoková část	Vtoková mřížka z litiny 175 x 175 mm
Zápachová uzávěrka	Zápachová klapka, nezámrazná
Normy	ČSN EN 1253
Třída zatížení	B - max. 12,5tuny
Další informace	pro odvodnění středně velkých ploch (garážová stání, skladovací prostory, místnosti pro odpadky... atd, nebo také podlahy řešené litými asfalty. Rozměr otvoru pro uložení vtoku v konstrukci: min. 220 x 220 mm, jádrové vrtání Ø 220 mm
Balení obsahuje	Ochranný stavební kryt příruby, fixační spony



HL-č. 3100TG	Dimenze DN75/110	Hmotnost 12405 g	EAN +048755	ks/balení 1
-----------------	---------------------	---------------------	----------------	----------------

**HL3100THG Vtok s litinovým rámem a lit. mříží se svislým odtokem, s asfaltovou manžetou a s nezámraznou zápachovou klapkou**
**Údaje**

Max. průtok	DN75 = 2,55 l/s DN110 = 2,2 l/s
Materiál	PP/litina, továrně napojená asfaltová manžeta
Odtok	DN75/110 Svislý, k nasunutí
Nástavec s rámečkem	litinový rám 190 x 190 mm, výškově stavitelný 45 - 80 mm
Vtoková část	Vtoková mřížka z litiny 175 x 175 mm
Zápachová uzávěrka	Zápachová klapka, nezámrazná
Normy	ČSN EN 1253
Třída zatížení	B - max. 12,5tuny
Další informace	pro odvodnění středně velkých ploch (garážová stání, skladovací prostory, místnosti pro odpadky... atd, nebo také podlahy řešené litými asfalty. Rozměr otvoru pro uložení vtoku v konstrukci: min. 220 x 220 mm, jádrové vrtání Ø 220 mm
Balení obsahuje	Ochranný stavební kryt, fixační spony



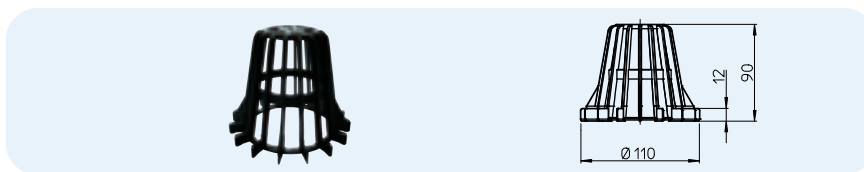
HL-č. 3100THG	Dimenze DN75/110	Hmotnost 13740 g	EAN +048762	ks/balení 1
------------------	---------------------	---------------------	----------------	----------------

## HL Balkonové a terasové vtoky – údaje o příslušenství

### HL080.8E Záchytný koš

#### Údaje

Materiál	PP
Doplňující informace	Pro nepochůzné střechy (zatěžované střechy), vhodný pro vtoky serie HL80, HL90 a HL310N.2



HL-č. 080.8E	Dimenze Ø 110 mm	Hmotnost 42 g	EAN +008087	ks/balení 1
-----------------	---------------------	------------------	----------------	----------------

### HL157 Záchytný koš vhodný pro HL3100T a HL5100T

#### Údaje

Materiál	PP
Doplňující informace	Pro nepochůzné střechy (zatěžované střechy), vhodný pro vtoky série HL3100T a HL5100T



HL-č. 157	Dimenze Ø 146 mm	Hmotnost 110 g	EAN +034824	ks/balení 1
--------------	---------------------	-------------------	----------------	----------------

### HL150 Odvodňovací kroužek vhodný pro vtoky serie HL3100T a HL5100T

#### Údaje

Materiál	PP
Doplňující informace	pro zabudování na úrovni vodotěsné izolace pod prodlužovacími nástavci, k dosažení řádného odvodnění hydroizolace např. u obrácených skladeb střešních konstrukcí nebo terasových vtoků při dlažbě kladené do šterkového lože. Vhodný pro vtoky serie HL3100T a HL5100T



HL-č. 150	Dimenze Ø 146 mm	Hmotnost 72 g	EAN +034550	ks/balení 1
--------------	---------------------	------------------	----------------	----------------

### HL151 Plochý záchytný koš k serii vtoků HL3100T a HL5100T

#### Údaje

Materiál	PP
Doplňující informace	plochý záchytný koš pro použití na terasách s dlažbou na podložkách nebo pod dřevěnými rošty

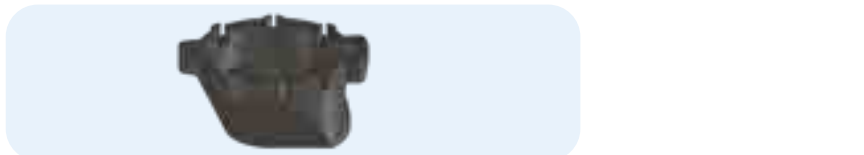


HL-č. 151	Dimenze Ø 146 mm	Hmotnost 88 g	EAN +034567	ks/balení 1
--------------	---------------------	------------------	----------------	----------------

### HL152 Tepelná izolace vhodná pro HL5100T

#### Údaje

Material	EPS
Doplňující informace	Tepelná izolace se navlékne na těleso vtoku HL5100T a připevní se pomocí šroubu s podložkou

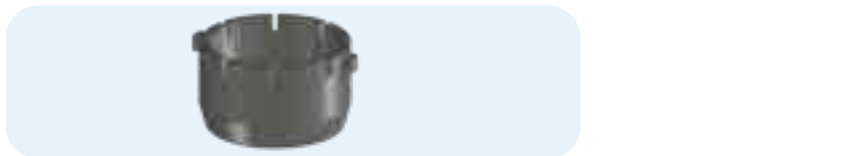


HL-č. 152	Dimenze	Hmotnost 220 g	EAN +034574	ks/balení 1
--------------	---------	-------------------	----------------	----------------

### HL153 Tepelná izolace vhodná pro HL3100T

#### Údaje

Materiál	EPS
Doplňující informace	Tepelná izolace se navlékne na těleso vtoku HL3100T a připevní se pomocí dvou šroubu s podložkami



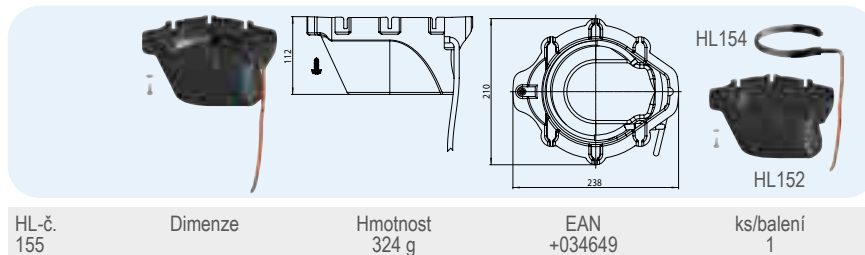
HL-č. 153	Dimenze	Hmotnost 162 g	EAN +034581	ks/balení 1
--------------	---------	-------------------	----------------	----------------

### HL155 Tepelná izolace s integrovanou vyhřívací sadou vhodná pro HL5100T

#### Údaje

**Materiál** EPS

**Doplňující informace** Tepelná izolace se nasadí na těleso vtoku HL5100T a připevní pomocí šroubu (podložky), samoregulační topný kabel 40W/M 230V (ca. 12-14 W topný kabel). Vzhledem ke konstrukci topného kabelu nehrozí riziko přehřátí!

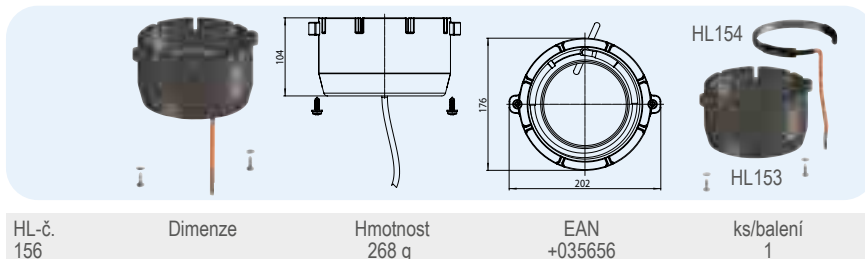


### HL156 Tepelná izolace s integrovanou vyhřívací sadou vhodná pro HL3100T

#### Údaje

**Materiál** EPS

**Doplňující informace** Tepelná izolace se nasadí na těleso vtoku HL3100T a připevní pomocí šroubu (podložky), samoregulační topný kabel 40W/M 230V (ca. 12-14 W topný kabel). Vzhledem ke konstrukci topného kabelu nehrozí riziko přehřátí!

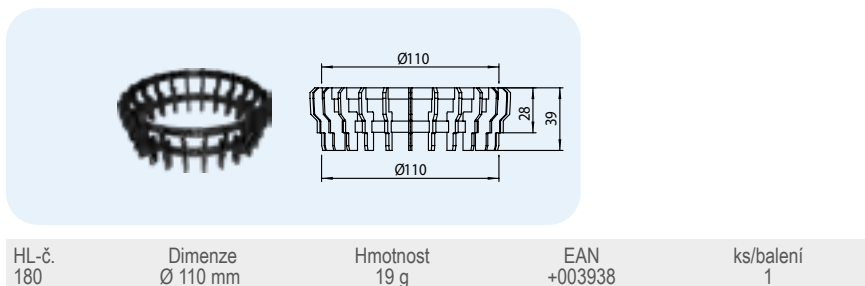


### HL180 Odvodňovací kroužek vhodný pro vtoky serie HL80, HL90 a HL310N.2

#### Údaje

**Materiál** PP

**Doplňující informace** pro zabudování na úrovni vodotěsné izolace pod prodlužovacími nástavci, k dosažení řádného odvodnění hydroizolace např. u obrácených skladeb střešních konstrukcí nebo terasových vtoků při dlažbě kladené do štěrkového lože. Vhodný pro vtoky serie HL80, HL90 a HL310N.2

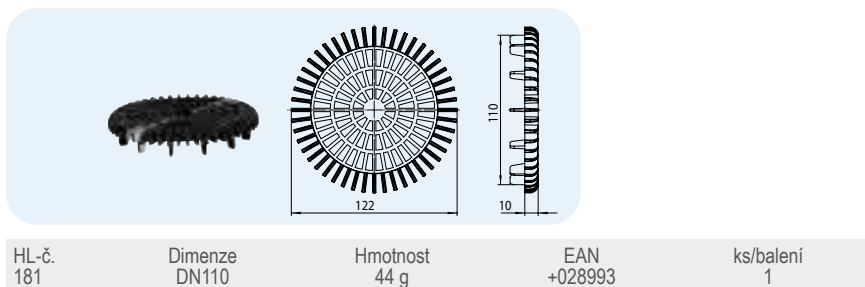


### HL181 Plochý záchytný koš k serii vtoků HL80, HL90 a HL310N.2

#### Údaje

**Materiál** PP

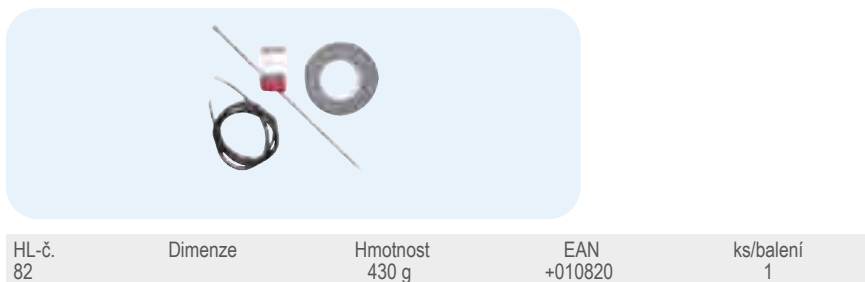
**Doplňující informace** plochý záchytný koš pro použití na terasách s dlažbou na podložkách nebo pod dřevěnými rošty



### HL82 Vyhřívací sada

#### Údaje

**Doplňující informace** Samoregulační topný kabel 18W/230V s 1m dlouhým (studeným) připojením - 3x 1,5mm, izolační hliníkovou páskou a pěnovou tepelně izolační páskou a připevňovací sponkou. Z důvodů úspory energií a optimální funkce je doporučeno řízení spínání el. proudu termostatem - termostát není součástí dodávky! Vhodný pro všechny modely balkonových a terasových vtoků série HL80. Vzhledem ke konstrukci topného kabelu nehrozí riziko přehřátí!

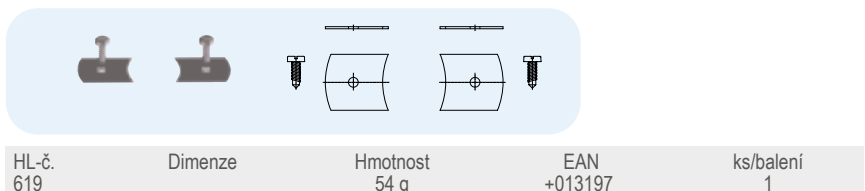


### HL619 Fixační spony „FixIt“

#### Údaje

**Materiál** Nerezová ocel

**Doplňující informace** K pevnému spojení mezi tělesem odtoku a nástavcem, vhodný pro všechny typy balkonových a terasových vtoků



## HL Atikové odtoky

### Základní informace k projektování a realizaci

Je-li odvodnění dešťové vody přes plochou střechu s běžnými střešními vtoky komplikované až nemožné, nabízíme vám atikové odtoky, které jsou vhodné zejména pro malé odvodňované střešní plochy, jako jsou balkony, terasy a lodžie.

Odvodnění dešťových vod mimo vnější hranu objektu zejména v bytové výstavbě má určité výhody:

- Žádné zhoršení tepelné izolace, méně „tepelně“ slabých míst (tepelných mostů)
- V interiéru budovy není žádný hluk (odpadní potrubí pro dešťové srážky je umístěno mimo budovu).
- Úspora místa: Žádné potrubí uvnitř budovy nebo pod stropem
- Žádné prostupy stropů, tedy žádné statické oslabení nosné konstrukce
- Varianta s efektivními náklady, méně materiálu, méně pracovního času

#### Výkon odtoku

Ve srovnání s běžnými střešními vtoky mají atikové odtoky výrazně nižší maximální

průtoky, jelikož nemůže být využitý plný profil odtokového potrubí. U klasicky zateplených střešních konstrukcí lze s HL atikovými odtoky dosáhnout až trojnásobně většího průtoku oproti běžným instalacím, kdy jsou atikové odtoky (AO) umístovány na úrovni hlavní hydroizolace! HL68(H) se umísťují v úrovni parotěsné vrstvy (asfalt), kde plní funkci provizorního odvodnění střešního pláště v průběhu stavby a následně se dokončí instalace tvarovkami HL164 + HL85N(H) apod. v závislosti na typu hlavní hydroizolace. Nebo se pro dokončení a napojení hlavní hi použijí střešní/terasové vtoky série např. HL64 nebo HL5100T v DN75 a těsnění HL0114D pro napojení do AO. Detaily obdržíte na vyžádání. Takto vytvořená výsledná výška vzduť (tlaková výška) u vtoku umožňuje vysoký odtok také

atikovými odtoky. Výhodou návrhu tohoto odvodnění a montáže je, jak již je nahoře uvedeno možnost odvodnění provizorní hi vrstvy (následně parozábrana) během výstavby a zabránění vstupu nežádoucí vlhkosti do stavební konstrukce.

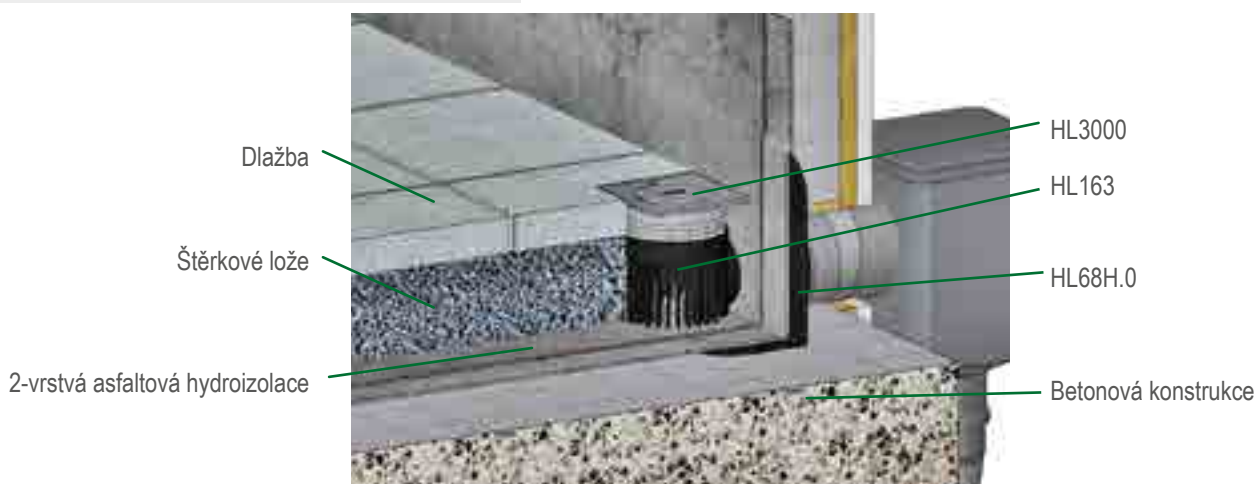
Tabulku maximálních průtoků pro různé skladby a sestavy atikových odtoků naleznete na [www.hl.at](http://www.hl.at)

HL atikové odtoky série HL68 se skládají ze 3 různých základních prvků (těles) a mnoha různých doplňků, a jsou určeny na všechny typy střešních konstrukcí až k inverzní skladbě střešního pláště. Následuje výběr skladeb a nejběžnější příklady instalací.

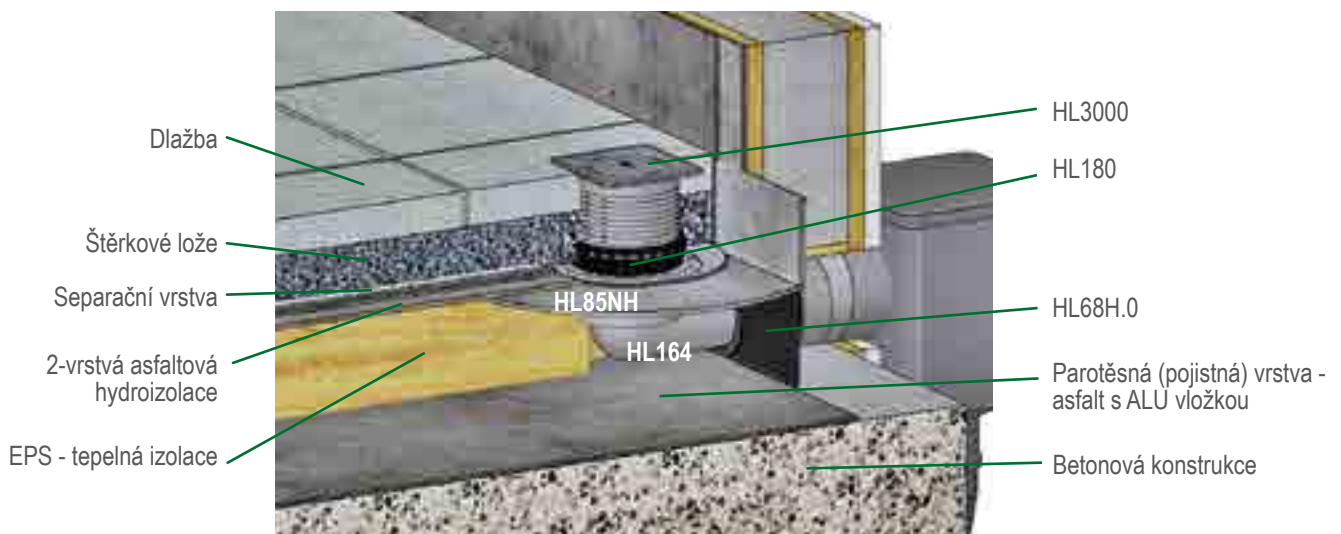
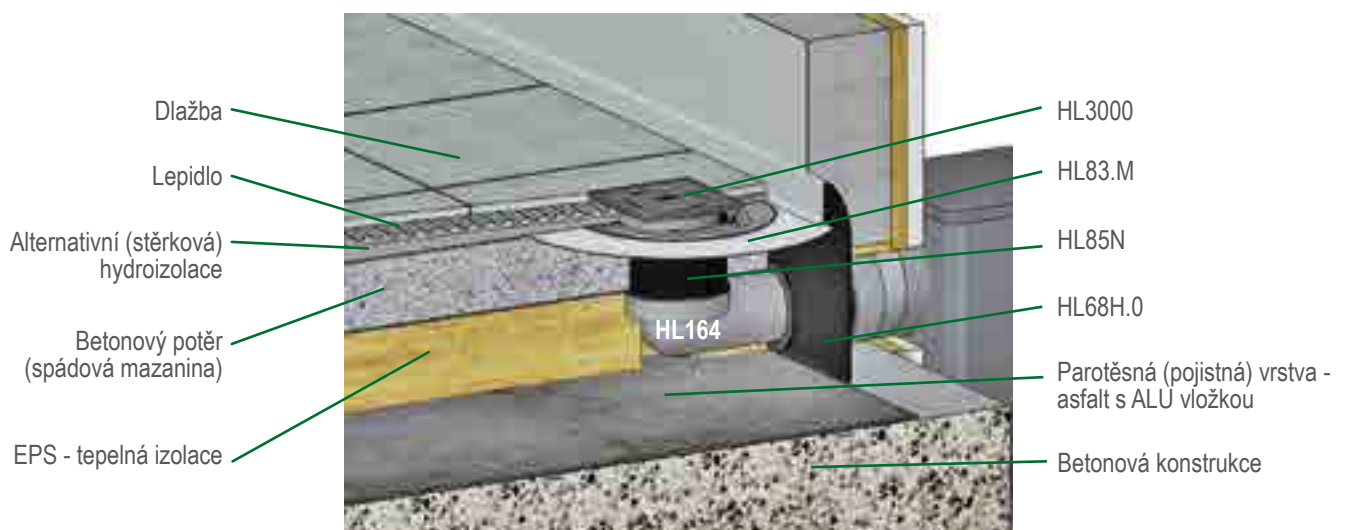
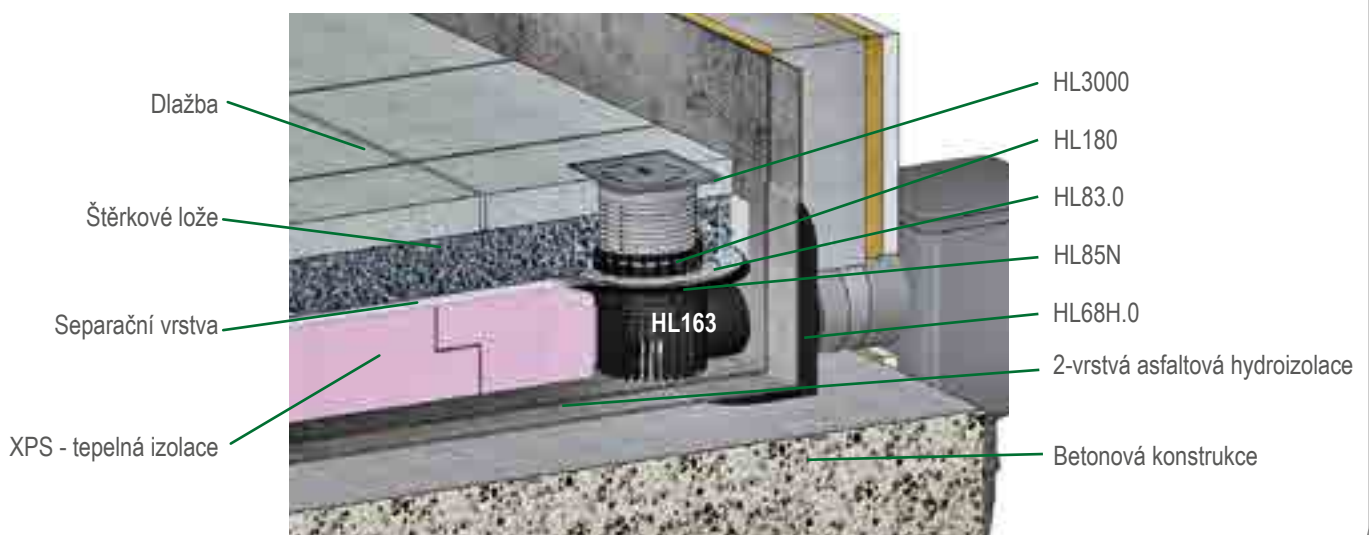
#### Platné normy/předpisy

ČSN 73 1901:	2011 Navrhování střech-Základní ustanovení
ČSN EN 12056-3:	2001 Vnitřní kanalizace – Gravitační systémy - Část 3 Odvádění dešťových vod ze střech - Navrhování a výpočet
ČSN 75 6760:	2014 Vnitřní kanalizace
ČSN 73 3610:	2008 Navrhování klempířských konstrukcí
ČSN P 73 0600:	2000 Hydroizolace staveb-Základní ustanovení
ČSN EN 1253-1:	2004 Podlahové vpusti a střešní vtoky-Část 1:Požadavky

#### Terasa, dlažba uložena ve štěrkovém loži, bez tepelné izolace





**Klasicky zateplená konstrukce,  
dlažba uložena ve štěrkovém loži**

**Klasicky zateplená konstrukce,  
dlažba vlepovaná, alternativní hi**

**Zateplená konstrukce v obráceném pořadí  
vrstev, dlažba ve štěrkovém loži**


## HL atikové odtoky - montážní návod HL68H.0



1. Jádrové vrtání Ø 150 mm popř. rozměr otvoru 150 x 150 mm



2. Položit první vrstvu asfaltového podkladního pásu



3. Překrýt první vrstvu svislého asfaltového podkladního pásu



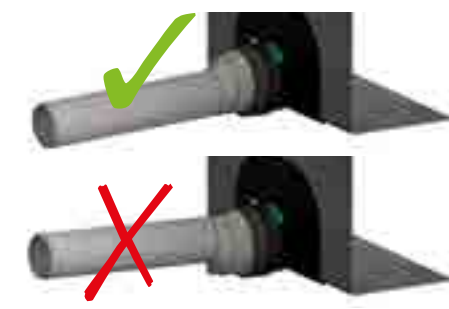
4. Proříznout (odkrýt) asfaltovou hi v místě prostupu atikou



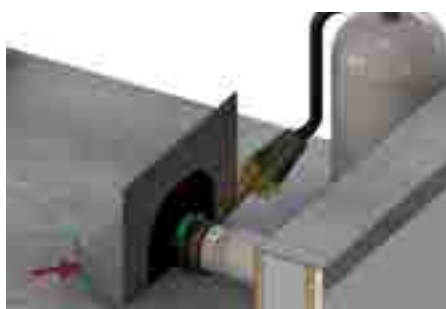
5. Těleso atikového odtoku (tablet) spojit s odtokovou trubkou (respektovat návod) a zajistit hadicovou svorkou



6. Odtokovou trubku s tabletem spojit nasunutím tak, aby nebyl vidět červený proužek.



7. Připojovací trubku napojit dnem po proudu !!



8. Těleso atikového odtoku (tablet) s napojenou odtokovou trubkou nasunout do otvoru v atice a napojit navařením na podkladní asfaltovou vrstvu



9. Druhou (překrývací) asfaltovou vrstvu položit až k atice a dle směrníc navařit k manžetě atikového odtoku



10. Druhou (překrývací) svislou asfaltovou vrstvu položit podle obrázku a směrníc navařit k manžetě atikového odtoku



11. Nasunout záchytný koš na listí HL068.1E popř. koš k nouzovému odvodnění HL068.1Safe



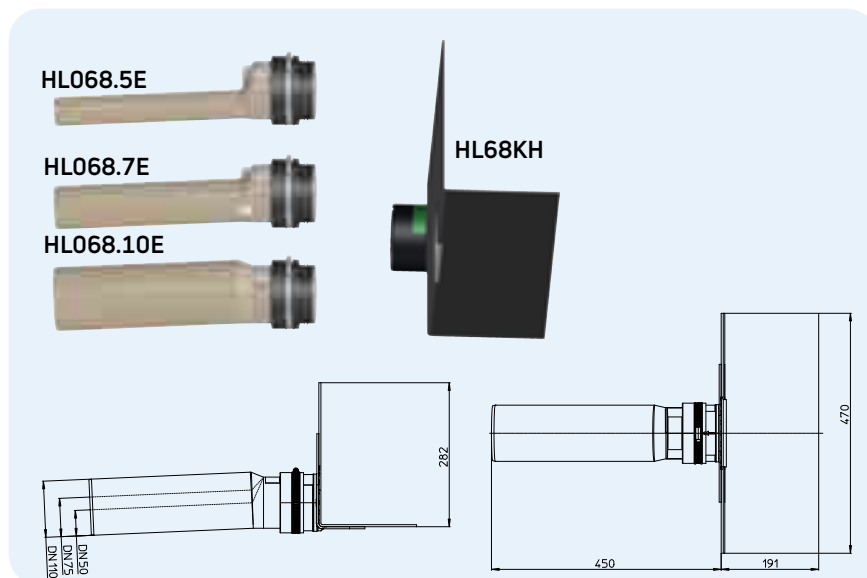
12. Volný prostor mezi odtokovou trubkou a ostěním otvoru vyplnit PU pěnou

## HL atikové odtoky - údaje o výrobcích

### HL68H.0 Atikový odtok s asfaltovou manžetou a PP přípojovací trubkou

#### Údaje

Max. průtok	HL68H.0/50: 0,48 l/s HL68H.0/75: 0,61 l/s HL68H.0/110: 0,71 l/s Při volném výtoku a výšce vzdutí vody 35mm, další hodnoty průtoků naleznete na <a href="http://www.hl.at">www.hl.at</a>
Materiál	PP, bitumen
Připojení	HL68H.0/50: DN50 HL68H.0/75: DN75 HL68H.0/110: DN110
Směr odtoku	ležatý s 2,5° sklonu
Izolační příruba	továrně napojená asfaltová manžeta
Doporučeno pro	napojení na izolační pásy z asfaltu
Další informace	Rozměr otvoru pro uložení odtoku v konstrukci / Jádrové vrtání 150 x 150 mm / Ø 150 mm

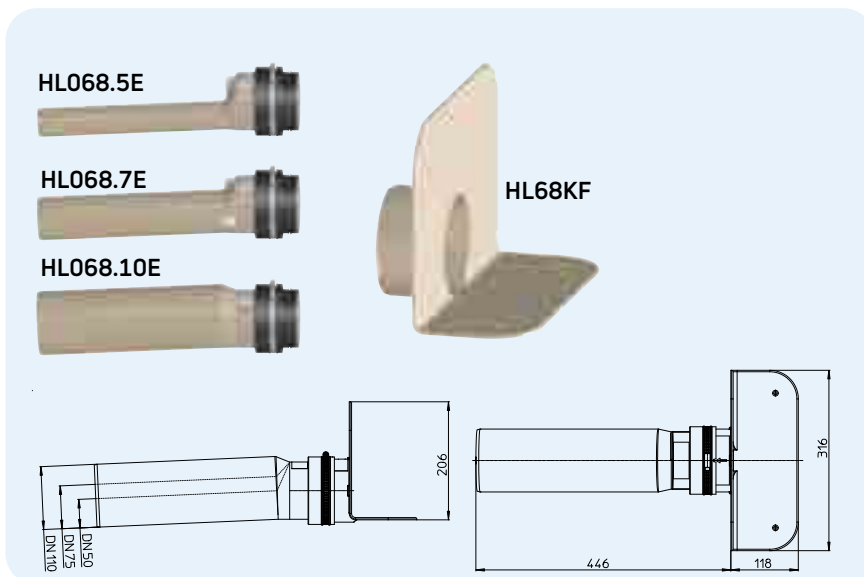


Tabulku maximálních průtoků naleznete na [www.hl.at](http://www.hl.at)

HL-č.	Dimenze	Hmotnost	EAN	Ks/bal.
68H.0/50	DN50	1662 g	+047529	1
68H.0/75	DN75	1748 g	+047536	1
68H.0/110	DN110	1882 g	+047512	1

**HL68F.0 Atikový odtok s PP přírubou a PP přípojovací trubicí**
**Údaje**

Max. průtok	HL68F.0/50: 0,48 l/s HL68F.0/75: 0,61 l/s HL68F.0/110: 0,71 l/s Při volném výtoku a výšce vzduší vody 35mm, další hodnoty průtoků naleznete na <a href="http://www.hl.at">www.hl.at</a>
Materiál	PP
Připojení	HL68F.0/50: DN50 HL68F.0/75: DN75 HL68F.0/110: DN110
Směr odtoku	ležatý s 2,5° sklonu
Izolační příruba	PP, horkovzdušně svařitelné
Doporučeno pro	FPO - izolační fólie na bázi PP
Další informace	Rozměr otvoru pro uložení odtoku v konstrukci / Jádrové vrtání 150 x 150 mm / Ø 150 mm

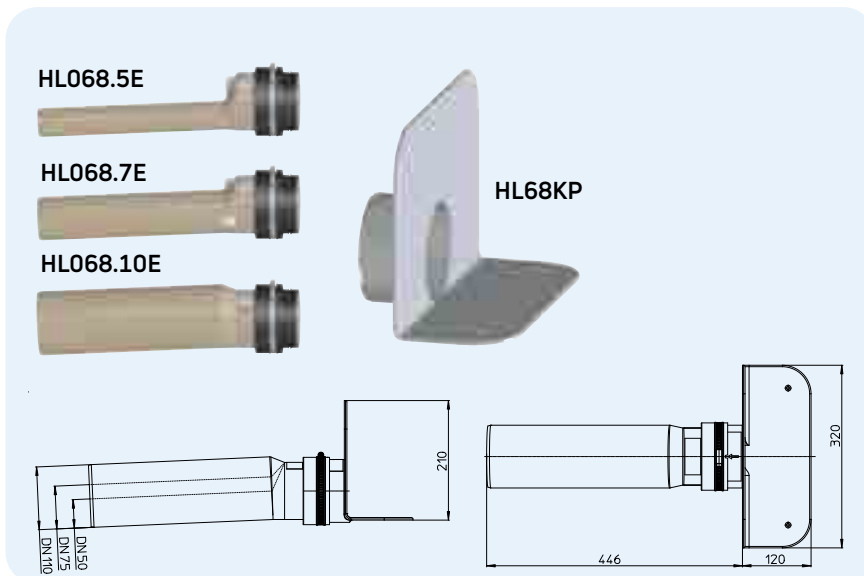


Tabulku maximálních průtoků naleznete na [www.hl.at](http://www.hl.at)

HL-č.	Dimenze	Hmotnost	EAN	Ks/bal.
68F.0/50	DN50	830 g	+047499	1
68F.0/75	DN75	916 g	+047505	1
68F.0/110	DN110	1050 g	+047482	1

**HL68P.0 Atikový odtok s PVC přírubou a PP přípojovací trubicí**
**Údaje**

Max. průtok	HL68P.0/50: 0,48 l/s HL68P.0/75: 0,61 l/s HL68P.0/110: 0,71 l/s Při volném výtoku a výšce vzduší vody 35mm, další hodnoty průtoků naleznete na <a href="http://www.hl.at">www.hl.at</a>
Materiál	PVC, PP
Připojení	HL68P.0/50: DN50 HL68P.0/75: DN75 HL68P.0/110: DN110
Směr odtoku	ležatý s 2,5° sklonu
Izolační příruba	PVC, horkovzdušně svařitelné
Doporučeno pro	izolační fólie PVC (mPVC)
Další informace	Rozměr otvoru pro uložení odtoku v konstrukci / Jádrové vrtání 150 x 150 mm / Ø 150 mm



Tabulku maximálních průtoků naleznete na [www.hl.at](http://www.hl.at)

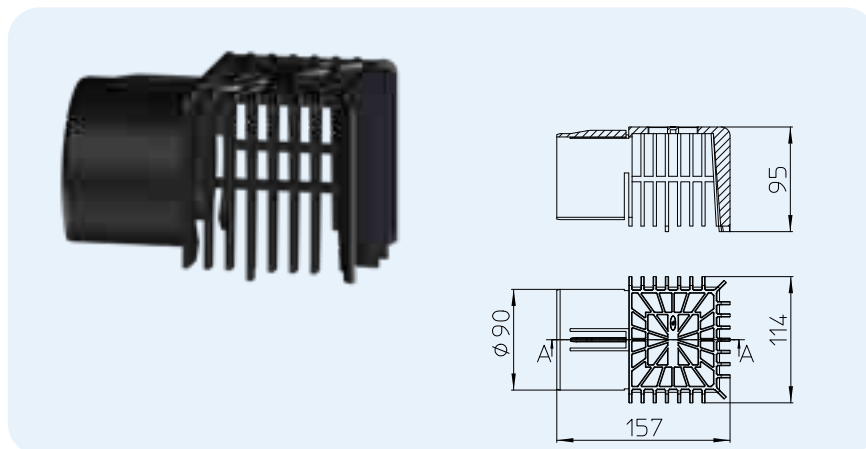
HL-č.	Dimenze	Hmotnost	EAN	Ks/bal.
68P.0/50	DN50	1090 g	+047598	1
68P.0/75	DN75	1176 g	+047504	1
68P.0/110	DN110	1320 g	+047581	1

## HL Atikové odtoky - údaje a příslušenství

### HL068.1E Záchytný koš pro atikové odtoky série HL68

#### Údaje

Materiál	PP
Doplňující informace	Vhodný pro všechny typy atikových odtoků série HL68

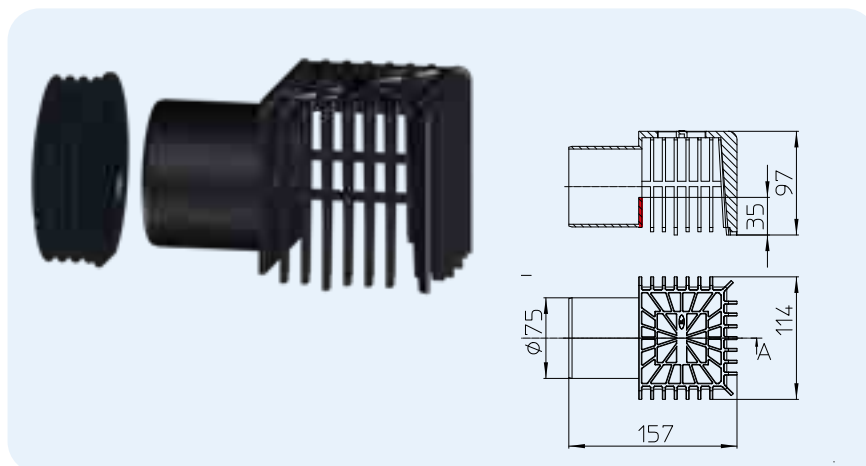


HL-č. 068.1E	Dimenze	Hmotnost 618 g	EAN +047406	Ks/bal. 1
-----------------	---------	-------------------	----------------	--------------

### HL068.1Safe Záchytný koš k nouzovému odvodnění pro atikové odtoky série HL68

#### Údaje

Materiál	PP
Doplňující informace	S integrovanou 35mm přepadovou hranou jako nouzové odvodnění, Vhodný pro všechny typy atikových odtoků série HL68

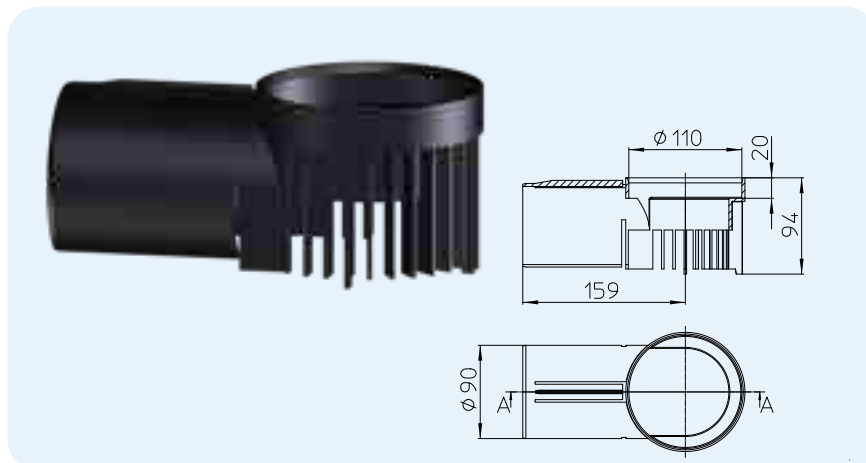


HL-č. 068.1Safe	Dimenze	Hmotnost 170 g	EAN +047420	Ks/bal. 1
--------------------	---------	-------------------	----------------	--------------

### HL163 Odvoňovací prvek pro atikové odtoky série HL68

#### Údaje

Materiál	PP
Doplňující informace	Vhodný pro všechny typy atikových odtoků série HL68 K odvodnění hydroizolační vrstvy, např. při inverzních skladbách, dlažbě uložené ve štěrkovém loži atd.

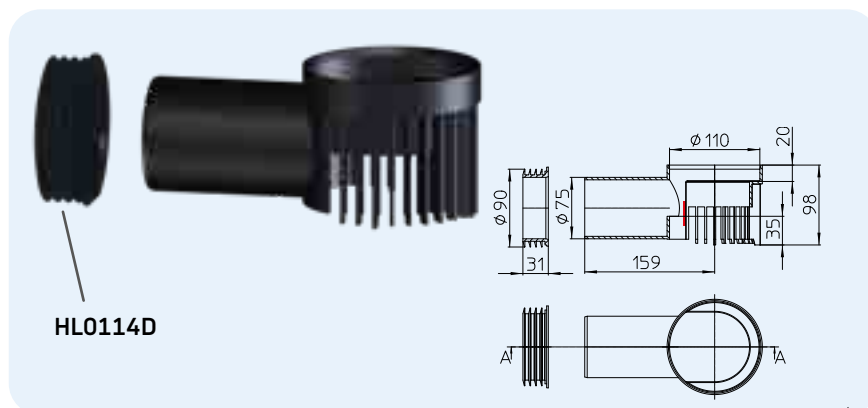


HL-č. 163	Dimenze	Hmotnost 152 g	EAN +047376	Ks/bal. 1
--------------	---------	-------------------	----------------	--------------

**HL163Safe** Odvoňovací prvek k nouzovému odvodnění pro atikové odtoky série HL68

**Údaje**

Materiál	PP
Doplňující informace	Vhodný pro všechny typy atikových odtoků série HL68 S integrovanou 35mm přepadovou hranou jako nouzové odvodnění nad úroveň hydroizolační vrstvy, např. při inverzních skladbách, dlažbě uložené ve štěrkovém loži atd.



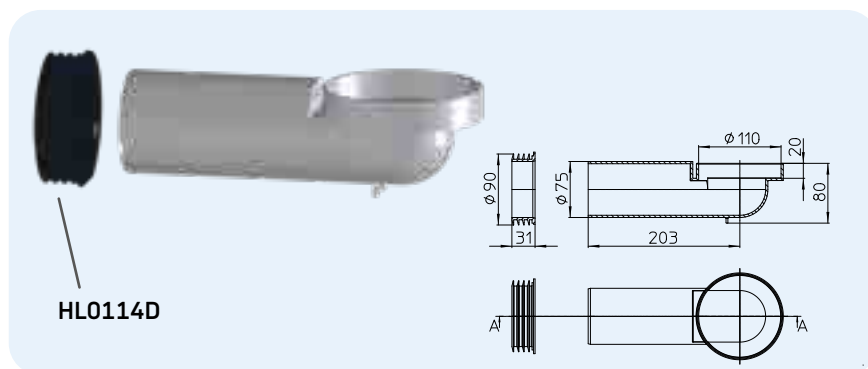
HL0114D

HL-č. 163Safe	Dimenze	Hmotnost 221 g	EAN +047383	Ks/bal. 1
------------------	---------	-------------------	----------------	--------------

**HL164** Nátokový díl těsnící pro atikové odtoky série HL68

**Údaje**

Materiál	PP
Doplňující informace	Nátokový díl těsnící vhodný např. pro klasicky zateplené skladby teras



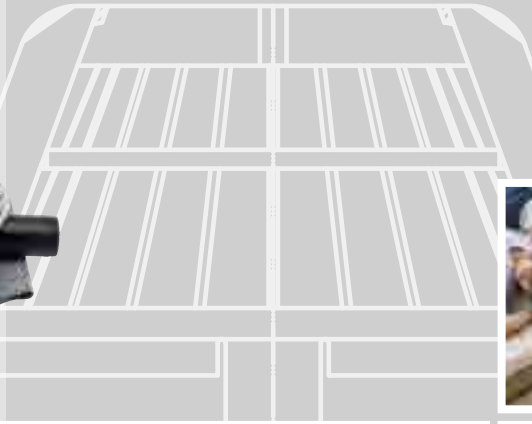
HL0114D

HL-č. 164	Dimenze	Hmotnost 226 g	EAN +047390	Ks/bal. 1
--------------	---------	-------------------	----------------	--------------



SIPHONS ABLÄUFE

Ø 354



101



HL Vpusti

13. Podlahy

13



## HL Podlahové vpusti

### Základní informace k projektování a montáži

Podlahové vpusti slouží jako bodové odvodnění podlahových ploch. Aby byl konečný uživatel spokojen se vzhledem i funkcí, je nutné se při instalaci podlahových vpustí řídit některými zásadami. Velkou výzvou je zkoordinovat všechny profese (architekt, stavební firma, instalatér, obkladač). Již při projektování mají být brány v úvahu některé detaily:

#### ▲ Funkce:

Výběr vhodné vpusti při projektování se provádí podle jejího budoucího využití. Rozlišuje se mezi pravidelným používáním (např. sprchy nebo místa s trvalým oplachem) a nepravidelným, náhodným použitím (např. bezpečnostní vpusti v prádelnách).

#### ▲ Zápachová uzávěrka:

Zvláště v místech, kde jsou vpusti málo doplňovány vodou z podlahy, se musí předcházet úniku plynů z kanalizace do vnitřních prostor. Běžným řešením jsou podlahové vpusti s bočním přívodem (HL300, HL304). Na tento přívod jsou připojeny pravidelně používané zařizovací předměty (např. vany), a tím je zajištěno pravidelné doplňování vody v zápachové uzávěrce. Taková průtočná podlahová vpust by měla být také vybavena vztlakovým uzávěrem proti vyplavení prostor vodou z připojených zařizovacích předmětů (např. pračky). Jiným způsobem řešení problematiky vysychání zápachových uzávěrek je již standardní provedení „PRIMUS“. Toto provedení nabízí jak běžnou vodní zápachovou uzávěrku, tak i přídavnou zápachovou uzávěrku mechanickou v případě vychnutí vody v zápachové uzávěrce. Plovoucí prvek je částí běžné vodní zápachové uzávěrky i v případě, že je v zápachové uzávěrce voda. Jestliže voda v

zápachové uzávěrce vyschne (nebo je odsáta při podtlaku v kanalizačním potrubí), plovoucí prvek dosedne na přeřadovací trubku zápachové uzávěrky a těsně mechanicky uzavře vstup do kanalizace.

#### ▲ Dovolovaný průtok:

Stanovení dovolených průtoků u podlahových vpustí vychází z postupu zkoušení dle **EN 1253-2: 2004 při hladině vzduší 20 mm nad vtokovou mřížkou vpustí**. Při použití **podlahových vpustí a systémů u bezbariérových sprch** je potřebné zohlednit to, že dovolený průtok vpustí nemusí odpovídat množství vody dodávané armaturou, musí se předcházet přetékání vody do suchých prostor. **Potřebné hladiny vzduší u vpustí nejsou na stavbách dodržovány, maximální dovolené průtoky podlahových vpustí zůstávají nevyužité!!**

#### ▲ Vodotěsná izolace:

Abychom předešli průsakům sekundární vody do konstrukce, musí být podlahové vpusti napojeny na vodotěsné izolace stavby. **POZOR: Cementové spárovací hmoty mezi dlaždicemi nejsou vodotěsné!** Vodotěsné izolace se nacházejí (nejčastěji ve formě tekutého nátěru) na spádovaném betonovém potěru pod dlažbou. Podlahové vpusti HL jsou

sériově vyráběny s pevnou izolační přírubou, na kterou se připojují vhodné izolační soupravy. Vhodný výběr izolační soupravy provede instalatér po domluvě s obkladačem (stavební firmou) vzhledem k použité technologii vodotěsné izolace. Přímé napojování těsnících materiálů na izolační (plastové) příruby vpustí nezajišťuje těsné napojení!

#### ▲ Zvuková izolace:

Tímto tématem se podrobně zabýváme v kapitole Příslušenství.

#### ▲ Uložení v konstrukci podlahy:

Při výškovém ukládání tělesa podlahové vpusti je nutné jej instalovat tak, aby pevná izolační příruba byla uložena pod úroveň betonové mazaniny, která je k tělesu vpusti spádována. **POZOR:** Stavební výška tělesa podlahové vpusti neodpovídá celkové stavební výšce podlahové vpusti (tzn. včetně nástavce s mřížkou).

#### ▲ Design:

Podle chuti a potřeby je možné zvolit různé pohledové díly (nástavce a vtokové mřížky). Konečný uživatel by měl už při výběru zvážit veškeré vzhledové aspekty, protože pozdější změny jsou možné jen podmíněně.

#### Platné normy/směrnice

ČSN EN 12056 .....	Vnitřní kanalizace - Gravitační systémy
ČSN 75 6760 .....	Vnitřní kanalizace
ČSN EN 1253 .....	Podlahové vpusti a střešní vtoky
ČSN 73 3450 .....	Obklady keramické a skleněné

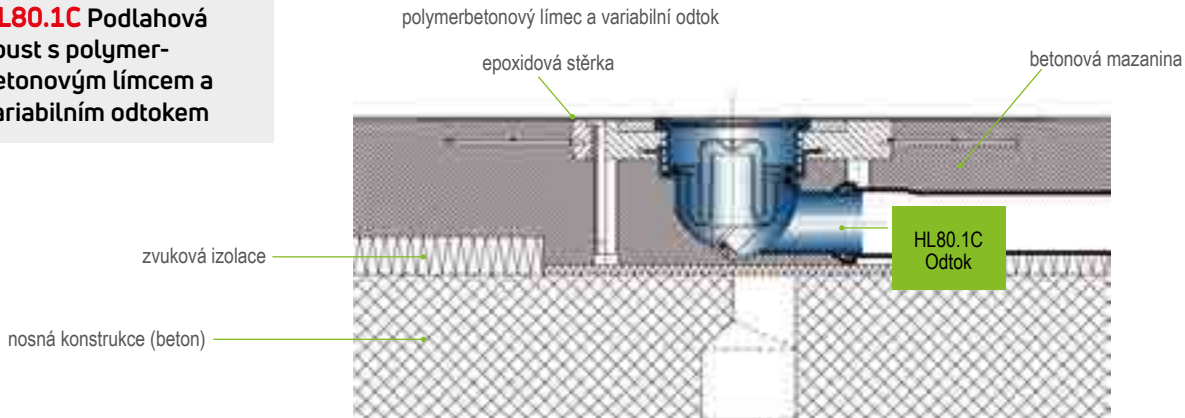


## Výběr vhodných podlahových vpustí

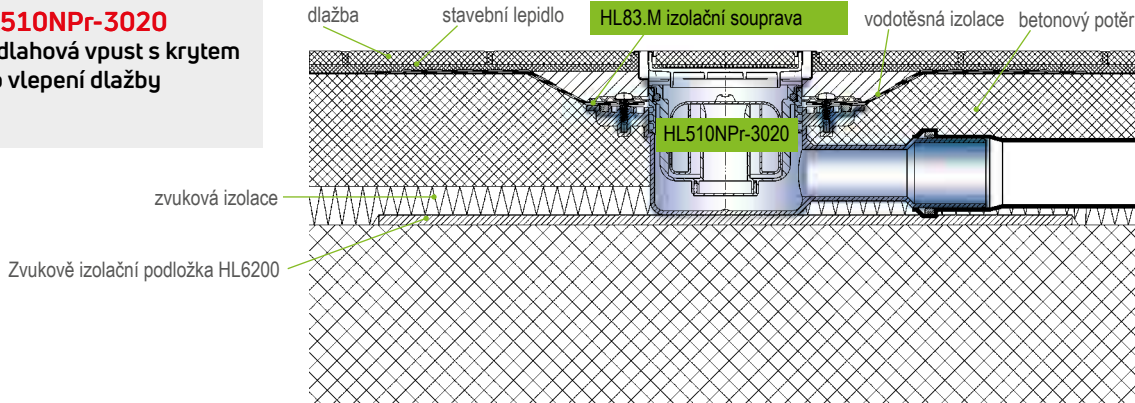
Kritéria výběru	Požadavky	Výrobek	
		Ležatý odtok	Svislý odtok
<b>Průtok</b>	Ke správnému výběru musí být známo, jaký průtok vody má podlahová vpust odvádět a k jakému účelu bude podlahová vpust sloužit. Bude-li vpust použita např. v soukromém nebo ve veřejném sektoru.	do 0,4 l/s → HL90PrD do 0,43 l/s → HL90Pr (-3000) do 0,5 l/s → Série HL510N, Série HL80.1, <b>HL541(I)</b> Série HL300, HL304 do 0,8 l/s → HL540(I), HL5100Pr do 1 l/s → HL5100 do 1,12 l/s → Série HL70 do 1,5 l/s → HL72.1(N)	do 0,5 l/s → Série HL80, Série HL310NPr do 0,67 l/s → Série HL310N do 0,8 l/s → HL3100Pr od 1,25 l/s do 1,4 l/s → HL3100 do 1,8 l/s → Série HL317
<b>Konstrukční výška podlahy</b>	<p>U podlahových vpustí s ležatým odtokem je konstrukční výška podlahy nejdůležitějším kritériem pro správný výběr vpustí.</p> <p>Skladba souvrství podlahy, nosná konstrukce – horní hrana spádované betonové mazaniny</p> <p>≥ 70 mm ≤ 90 mm ≥ 90 mm ≤ 110 mm ≥ 90 mm ≤ 250 mm ≥ 110 mm ≤ 160 mm ≥ 160 mm ≤ 180 mm ≥ 180 mm</p> <p>U vpustí se svislým odtokem je těleso vpustí uloženo na nosné konstrukci a je nutné jej doplnit o nástavec s izolační přírubou pro napojení na vodotěsnou izolaci na spádové mazanině.</p>	<p>Výška tělesa podlahových vpustí:</p> <p>Série HL90, <b>HL541(i)</b> = 62 mm Série HL510N = 79 mm, Série ie HL540 = 80 mm Série HL5100 = 97 mm Série HL72.1 = 150 mm Série HL70 = 173 mm</p>	<p>Série HL80, HL310N → HL85N Série HL3100 → HL8500 Série HL317 → HL350.1</p>
<b>Vodotěsná izolace</b>	<p>Použití správné izolační soupravy vhodné k vodotěsné izolaci použité na stavbě je nezbytným předpokladem k těsnému napojení tělesa vpustí na vodorovnou hydroizolaci.</p> <p>Vodotěsná izolace/druh: Pro alternativní hydroizolace - kontaktní hmoty např.: 2-složkové - akrylátové disperze, nebo minerální hydroizolační stěrky s vysokou flexibilitou na bázi cementu nebo pryskyřice, které jsou nanášeny na spádovou bet. mazaninu pod dlažbou</p> <p>Pro EPDM-folie, snášlivé s asfalty, pro flexibilní asfaltové nátěry a k lepení s asfaltovými pásy</p> <p>K navaření na asfaltové hydroizolační pásy</p>	<p>Série HL70, HL80, HL90, HL300, HL310N, HL510N → HL83.M Série HL72.1 a HL317 → HL84.M Série HL540 a <b>HL541</b> → Těsnicí izolační manžeta je součástí dodávky! Série HL3100 a HL5100 → HL8300.M</p> <p>Série HL70, HL80, HL90, HL300, HL310N, HL510N → HL83 Série HL72.1 a HL317 → HL84 Série HL3100 a HL5100 → HL8300</p> <p>HL83.H, HL8300.H Série HL70, HL80, HL90, HL300, HL310N, HL510N → HL83.H Místo série HL72.1 a HL317 → HL72.1H a HL317H Série HL3100 a HL5100 → HL8300.H</p>	

## HL Podlahové vpusti – příklady použití

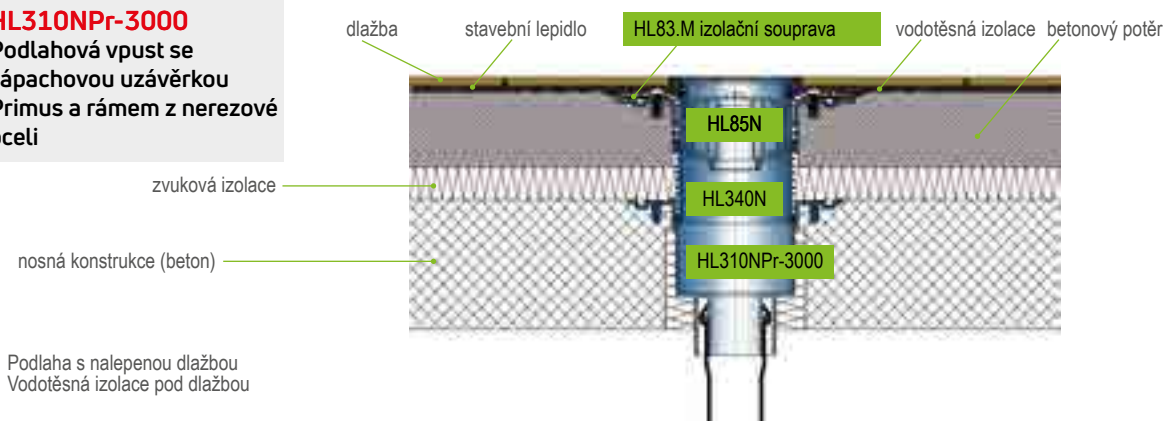
### HL80.1C Podlahová vpust s polymerbetonovým límcem a variabilním odtokem



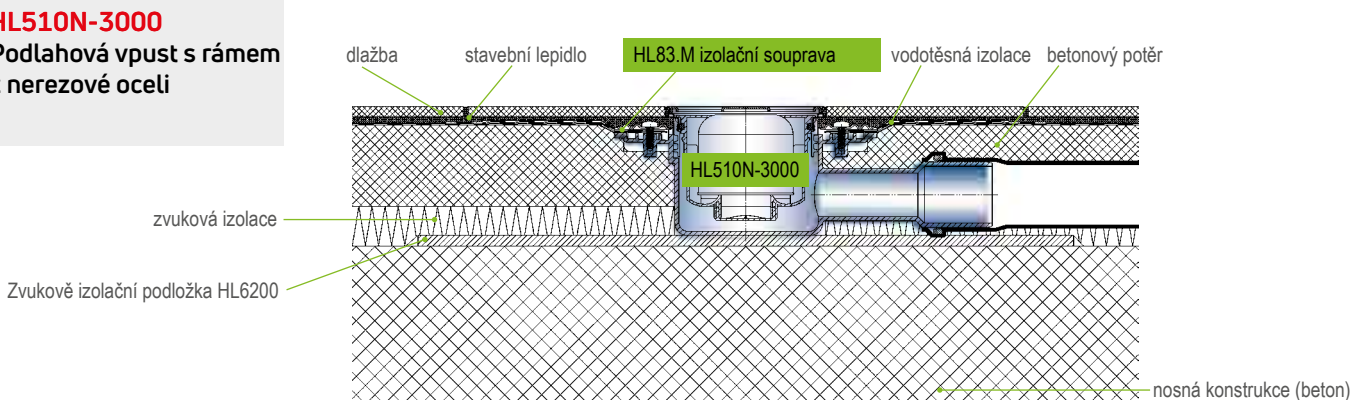
### HL510NPr-3020 Podlahová vpust s krytem pro vlepení dlažby



### HL310NPr-3000 Podlahová vpust se zápachovou uzávěrkou Primus a rámem z nerezové oceli



### HL510N-3000 Podlahová vpust s rámem z nerezové oceli



HL540 Uložení a instalace viz. strana 40/44 katalogu

## HL Podlahové vpusti – montáž



1. Betonovou mazaninu - stáhnout do spádu až po horní úroveň stavební zátky.



2. Betonovou mazaninu nechat vyzrát



3. Stavební zátku vyjmout a izolační přírubu vtoku očistit, těsnící kroužek umístit do žlábků v přírubě vtoku



4. Centricky umístit těsnící manžetu přes izolační přírubu a nerezovou svorku, pohlídat si lícovou stranu nerezové svorky! Nápisy HL, OBEN směrem vzhůru.



5. Nerezovou svornou přírubu přitáhnout k izolační přírubě vtoku pomocí šroubů z balení



6. Izolační souprava je uložena pod úrovní betonové mazaniny



7. Izolační stěrku plnoplošně nanést pod izolační folii



8. Izolační folii vyhladit do vlhkého podkladu



9. Izolační stěrku nanést na horní plochu izolační manžety a celého prostoru sprchy



10. Bezproblémová pokládka dlažby je možná: celá izolační souprava leží pod úrovní betonové mazaniny



11. Délkově upravit nástavec



12. Vložit nástavec bez těsnícího kroužku, položit dlažbu

## HL Podlahové vpusti – přehled výrobků

### Vpusti



Výrobky	HL90Pr	HL90PrD	HL510N(Pr)	HL80.1	HL80.1C	HL90Pr-3020	HL300
<b>Popis</b>	Vpust s ležatým odtokem DN40/50	Vpust s ležatým odtokem DN 40, s textilií nakaširovanou izolační přírubou	Vpust s ležatým odtokem DN40/50	Vpust DN50/75 s variabilním odtokem	Vpust DN50/75 s polymerbetonovým límcem a variabilním odtokem	Vpust s ležatým odtokem DN40/50	Vpust s ležatým odtokem DN50 a možným bočním přívodem
<b>Určen</b>	Pro extrémně nízké konstrukční výšky skladeb podlah, se zápachovou uzávěrkou PRIMUS	Speciálně pro napojení na alternativní stěrkové kontaktní hydroizolace pod dlažbou, extrémně nízký se zápachovou uzávěrkou PRIMUS	Standardní vpust s nízkou stavební výškou, k dodání i se zápachovou uzávěrkou PRIMUS	Určená pro napojení na svislé i ležaté potrubí	Speciálně pro epoxidové podlahové stěrky (např. v průmyslových objektech) aplikované přímo na betonovou podlahu	Pro extrémně nízké konstrukční výšky podlah, s krytem pro vlepení dlažby a zápachovou uzávěrkou PRIMUS	Pro pravidelné doplňování zápachové uzávěrky slouží přípojky pro napojení potrubí ze zařizovacích předmětů (např. vany nebo sprchové mísy). Integrovaný vztakový uzávěr zamezuje výronům pěny a odpadní vody přes vtokovou mřížku vpustí.

### Nástavce

Podklady k výrobkům dále v kapitole Izolační soupravy/nástavce



Výrobky	HL340N	HL3400	HL350	HL85N	HL8500
<b>Popis</b>	Nástavec	Nástavec	Nástavec	Nástavec s izolační přírubou	Nástavec s izolační přírubou
<b>Určen</b>	K prodloužení nástavců, vhodný pro sérii vpustí HL90, HL510N, HL80, HL300, HL70, HL310N, HL304	K prodloužení nástavců, vhodný pro sérii vpustí HL3100 a HL5100	K prodloužení nástavců, vhodný pro sérii vpustí HL72.1 a HL317	Ke správnému výškovému uložení vpustí do úrovně hydroizolace, vhodný pro sérii vpustí HL90, HL510N, HL80, HL300, HL70, HL310N, HL304	Ke správnému výškovému uložení vpustí do úrovně hydroizolace, vhodný pro sérii vpustí HL3100 a HL5100

## HL Podlahové vpusti – přehled výrobků


**HL510N(Pr)-3020**

Vpust s ležatým odtokem DN40/50

Standardní vpust s krytem pro vlepení dlažby, k dodání i se zápachovou uzávěrkou PRIMUS

**HL5100(Pr)**

Vpust s ležatým odtokem DN75/110 s velkým průtokem

Pro odvodnění podlah s požadavkem na velký průtok vpustí, k dostání i se zápachovým uzávěrem PRIMUS

**HL310N(Pr)-3020**

Vpust se svislým odtokem DN50/75/110

Standardní vpust s krytem pro vlepení dlažby, k dodání i se zápachovou uzávěrkou PRIMUS

**HL72.1N**

Vpust s ležatým odtokem DN75/110 s velkým průtokem

Pro odvodnění podlah s požadavkem na velký průtok vpustí

**HL310N(Pr)**

Vpust se svislým odtokem DN50/75/110

Pro vedení kanalizačního potrubí pod stropem, k dostání i se zápachovým uzávěrem PRIMUS

**HL3100(Pr)**

Vpust se svislým odtokem DN50/75/110

Pro vedení kanalizačního potrubí pod stropem, pro odvodnění podlah s požadavkem na velký průtok vpustí, k dostání i se zápachovým uzávěrem PRIMUS

**HL317**

Vpust se svislým odtokem DN50/75/110

Pro vedení kanalizačního potrubí pod stropem, pro odvodnění podlah s požadavkem na velký průtok vpustí


**HL350.1(O)**

Nástavec s izolační přírubou

Ke správnému výškovému uložení vpustí do úrovně hydroizolace, vhodný pro série vpustí HL72.1 a HL317


**HL350.1H**

Nástavec s asfaltovou izolační manžetou

Ke správnému výškovému uložení vpustí do úrovně asfaltové hydroizolace, vhodný pro série vpustí HL72.1 a HL317


**HL85NC**

Nástavec s polymerbetonovým límcem

Ke správnému výškovému uložení vpustí do úrovně alternativní-kontaktní stěrkové hydroizolace, vhodný pro série vpustí HL90, HL510N, HL80, HL300, HL70, HL310N, HL304


**HL3200**

Nástavec s nerezovým rámem bez mřížky

K přestavbě podlahových vpustí s nástavcem s rámem z nerezové oceli, také k použití designových mřížek, vhodná pro série HL90, HL510N, HL80, HL300, HL70, HL310N, HL304

## HL Podlahové vpusti – přehled výrobků

### Příslušenství

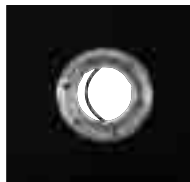


Výrobky	HL3020	HL37N	HL3000	HL37NP	HL38N	HL39G	HL3910	HL3911
<b>Popis</b>	Nástavec s krytem pro vlepení dlažby	Standardní nástavec s plastovým rámem	Nástavec s rámem Klick-Klack	Nástavec s PVC rámem	Nástavec s kruhovým rámem	Nástavec s litinovým rámem	Nástavec s rámem Klick-Klack	Nástavec s rámem Klick-Klack s připevněnou mřížkou
<b>Určen</b>	Nástavec vhodný k tělesům vpustí HL70K-3020, HL80K-3020, HL90K-3020, HL300K-3020, HL304K-3020, HL310NK-3020 a HL510NK-3020	Standardní pohledový díl, vhodný ke vpustem série HL90, HL510N, HL80, HL300, HL70, HL310N, HL304	Pohledový díl s rámem z nerezové oceli, vhodný ke vpustem série HL90, HL510N, HL80, HL300, HL70, HL310N, HL304	K napojení na PVC podlahové krytiny, vhodný ke vpustem série HL90, HL510N, HL80, HL300, HL70, HL310N, HL304	Pohledový díl s kruhovým rámem a krytkou, vhodný ke vpustem série HL90, HL510N, HL80, HL300, HL70, HL310N, HL304	Při požadavcích na vysoké zatížení nebo pro napojení na lité asfalty, vhodný ke vpustem série HL90, HL510N, HL80, HL300, HL70, HL310N, HL304	Pohledový díl s rámem z nerezové oceli, vhodný ke vpustem série HL3100 a HL5100	Pohledový díl s rámem z nerezové oceli, vhodný ke vpustem série HL3100 a HL5100

### Izolační soupravy

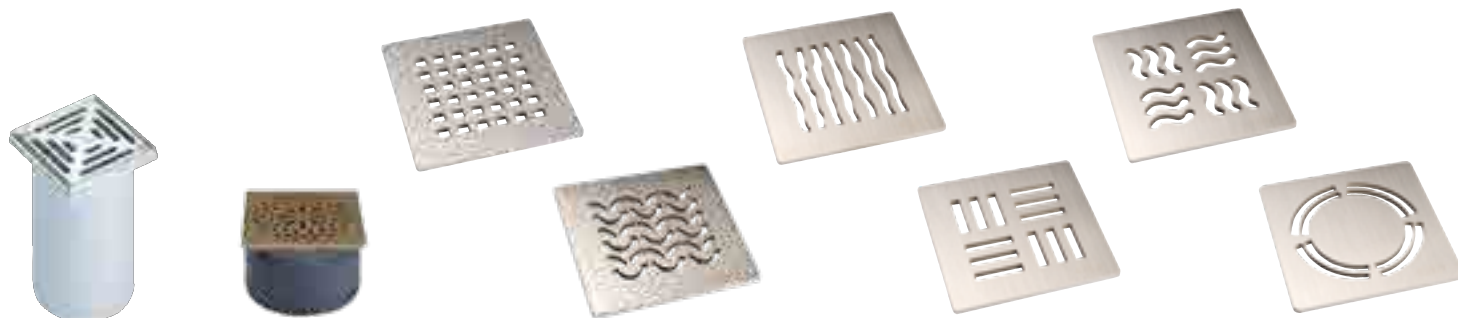


Podklady k výrobkům dále v kapitole Izolační soupravy/nástavce



Výrobky	HL83.0	HL83	HL83.M	HL83.H	HL8300.0
<b>Popis</b>	Izolační souprava bez folie	Izolační souprava s EPDM-folii	Izolační souprava s textilii nakaširovanou folii	Izolační souprava s asfaltovou manžetou	Izolační souprava bez folie
<b>Určen</b>	K sevření elastických foliových izolací, vhodná ke vpustem série HL70, HL80, HL90, HL300, HL304, HL310N, HL510N	Pro EPDM folie, asfaltové nátěry vhodná ke vpustem série HL70, HL80, HL90, HL300, HL304, HL310N, HL510N	Pro alternativní stěrkové kontaktní hydroizolace, vhodná ke vpustem série HL70, HL80, HL90, HL300, HL304, HL310N, HL510N	Pro svaření s asfaltovými izolačními pásy a pro vysoce flexibilní asfaltové stěrky, vhodná ke vpustem série HL70, HL80, HL90, HL300, HL304, HL310N, HL510N	K sevření elastických foliových izolací, vhodná ke vpustem série HL3100 und HL5100

## HL Podlahové vpusti – přehled výrobků



### HL66(Q)

Nástavec s rámem z nerezové oceli

Pohledový díl podlahové vpusti s vyššími nároky na vzhled popř. únosnost, vhodný pro sérii vpustí HL72.1 a HL317 (HL66Q pouze pro HL317)

### HL3928

Nástavec s designovou vtokovou mřížkou „Hamam“

Pohledový díl podlahové vpusti s vyššími nároky na vzhled popř. únosnost, vhodný pro sérii vpustí HL3100 a HL5100

### HL3120

Designová mřížka z nerezové oceli „Quadra“

Pohledový díl podlahové vpusti s vyššími nároky na vzhled popř. únosnost, vhodný pro sérii vpustí HL90, HL510N, HL80, HL300, HL70, HL310N, HL304

### HL3121

Designová mřížka z nerezové oceli „Seine“

Pohledový díl podlahové vpusti s vyššími nároky na vzhled popř. únosnost, vhodný pro sérii vpustí HL90, HL510N, HL80, HL300, HL70, HL310N, HL304

### HL3123

Designová mřížka z nerezové oceli „Orinoco“

Pohledový díl podlahové vpusti s vyššími nároky na vzhled popř. únosnost, vhodný pro sérii vpustí HL90, HL510N, HL80, HL300, HL70, HL310N, HL304

### HL3124

Designová mřížka z nerezové oceli „Nil“

Pohledový díl podlahové vpusti s vyššími nároky na vzhled popř. únosnost, vhodný pro sérii vpustí HL90, HL510N, HL80, HL300, HL70, HL310N, HL304

### HL3125

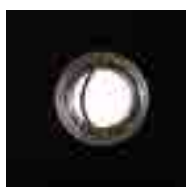
Designová mřížka z nerezové oceli „Yukon“

Pohledový díl podlahové vpusti s vyššími nároky na vzhled popř. únosnost, vhodný pro sérii vpustí HL90, HL510N, HL80, HL300, HL70, HL310N, HL304

### HL3127

Designová mřížka z nerezové oceli „Design Primus“

Pohledový díl podlahové vpusti s vyššími nároky na vzhled popř. únosnost, vhodný pro sérii vpustí HL90, HL510N, HL80, HL300, HL70, HL310N, HL304



### HL8300

Izolační souprava s EPDM-folií

Pro EPDM folie, asfaltové nátěry vhodná ke vpustem serie HL3100 a HL5100

### HL8300.M

Izolační souprava s textilíí nakaširovanou folií

Pro alternativní stěrkové kontaktní hydroizolace, vhodná ke vpustem serie HL3100 a HL5100

### HL8300.H

Izolační souprava s asfaltovou manžetou

Pro svaření s asfaltovými izolačními pásy a pro vysoce flexibilní asfaltové stěrky, vhodná ke vpustem serie HL3100 a HL5100

### HL84.0

Izolační souprava bez folie

K sevření elastických foliových izolací, vhodná ke vpustem serie HL317 a HL72.1

### HL84

Izolační souprava s EPDM-folií

Pro EPDM folie, asfaltové nátěry vhodná ke vpustem serie HL317 a HL72.1

### HL84.M

Izolační souprava s textilíí nakaširovanou folií

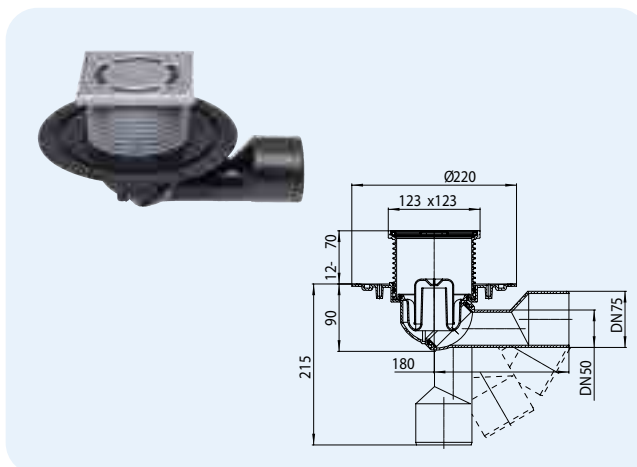
Pro alternativní stěrkové kontaktní hydroizolace, vhodná ke vpustem serie HL317 a HL72.1

# HL Podlahové vpusti – údaje o výrobcích

## HL80.1 Podlahová vpust s variabilním odtokem

### Údaje

Max. průtok	0,5 l/s
Materiál	PP, PE, nerezová ocel V2A
Připojení	DN50/75 k odříznutí, neomezeně stavitelný od svislého do ležatého směru, odtok - k nasunutí nebo ke svaření
Nástavec s rámečkem	123 x 123 mm, možnost zkrácení
Vtoková část	Vtoková mřížka z nerezové oceli 115 x 115 mm
Zápachová uzávěrka	Výška vodního uzávěru 50 mm
Normy	ČSN EN 1253, ČSN EN 13244, ČSN EN 1451
Třída zatížení	K 3 – max. 300 kg
Doporučeno pro	Odvodnění podlahových ploch ve vnitřních částech budov
Doplňující informace	teplotní odolnost do 85 °C
V balení se nachází	Ochranný stavební kryt rámečku a příruby

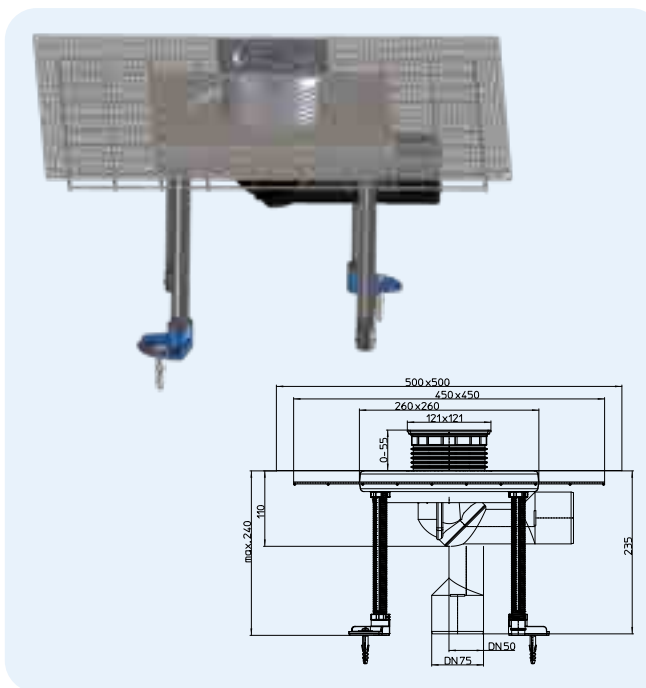


HL-č 80.1	Dimenze DN50/75	Hmotnost 625 g	EAN +700813	ks/balení 1
--------------	--------------------	-------------------	----------------	----------------

## HL80.1C Podlahová vpust s polymerbetonovým límcem

### Údaje

Max. průtok	0,5 l/s
Materiál	PP, PE, polymerbetonový límeč, nerezová ocel V2A hydroizolačních stěrek
Připojení	DN50/75 k odříznutí, neomezeně stavitelný od svislého do ležatého směru, odtok - k nasunutí nebo ke svaření
Nástavec s rámečkem	123 x 123 mm, možnost zkrácení
Vtoková část	Vtoková mřížka z nerezové oceli 115 x 115 mm
Zápachová uzávěrka	Výška vodního uzávěru 50 mm
Normy	ČSN EN 1253, ČSN EN 13244, ČSN EN 1451
Třída zatížení	K 3 – max. 300 kg
Doporučeno pro	alternativní kontaktní stěrkové hydroizolace. Speciálně při lepení dlažby v tenkovrstvých konstrukcích podlah nebo do betonových podlah technických místností s epoxidovými nátěry
Doplňující informace	teplotní odolnost do 85 °C
V balení se nachází	Ochranný stavební kryt rámečku a příruby



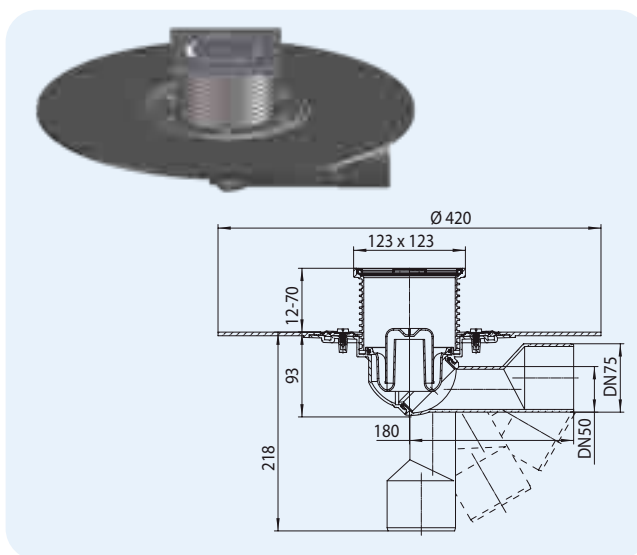
HL-č 80.1C	Dimenze DN50/75	Hmotnost 6100 g	EAN +050802	ks/balení 1
---------------	--------------------	--------------------	----------------	----------------



## HL80.1H Podlahová vpust s asfaltovou izolační manžetou

### Údaje

Max. průtok	0,5 l/s
Materiál	PP, PE, továrně napojená asfaltová manžeta, nerezová ocel V2A
Připojení	DN50/75 výškově stavitelný, Neomezeně stavitelný od vodorovného do svislého směru připojení, Výstup k nasunutí a navaření
Nástavec s rámečkem	123 x 123 mm, výškově stavitelný
Vtoková část	Vtoková mřížka z nerezové oceli 115 x 115 mm
Zápachová uzávěrka	Výška vodního uzávěru 50 mm
Normy	ČSN EN 1253, ČSN EN 13244, ČSN EN 1451
Třída zatížení	K 3 – max. 300 kg
Doporučeno pro	Asfaltové hydroizolační pásy
Doplňující informace	teplotní odolnost do 85 °C
V balení se nachází	Ochranný stavební kryt rámečku a příruby

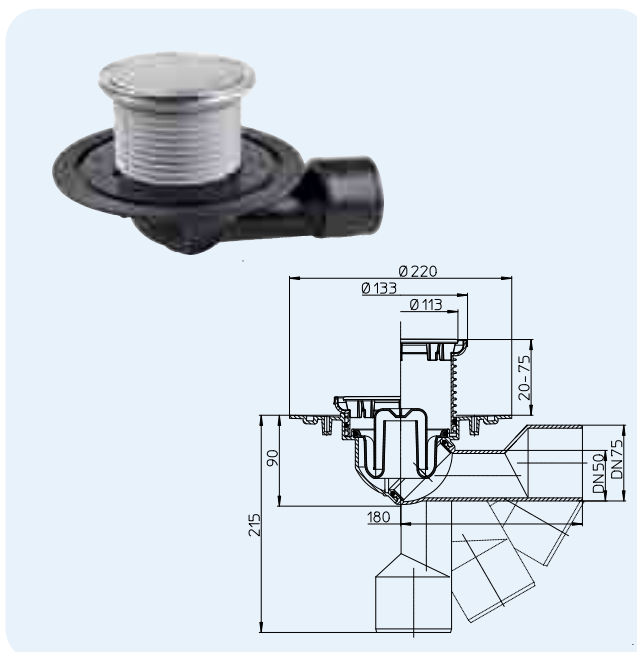


HL-č	Dimenze	Hmotnost	EAN	ks/balení
80.1H	DN50/75	1195 g	+701810	1

## HL80.1R Podlahová vpust s kruhovým rámem a vtokovou krytkou

### Údaje

Max. průtok	0,5 l/s
Materiál	PP, PE, nerezová ocel V2A
Připojení	DN50/75 výškově stavitelný, Neomezeně stavitelný od vodorovného do svislého směru připojení, Výstup k nasunutí a navaření
Nástavec s rámečkem	Rámec z nerezové oceli Ø 133 mm, výškově stavitelný
Vtoková část	Vtoková krytka z nerezové oceli Ø 112 mm
Zápachová uzávěrka	Výška vodního uzávěru 50 mm
Normy	ČSN EN 1253, ČSN EN 13244, ČSN EN 1451
Třída zatížení	K 3 – max. 300 kg
Doporučeno pro	Sprchová stání řešená v dlažbě
Doplňující informace	teplotní odolnost do 85 °C
V balení se nachází	Ochranný stavební kryt rámečku a příruby

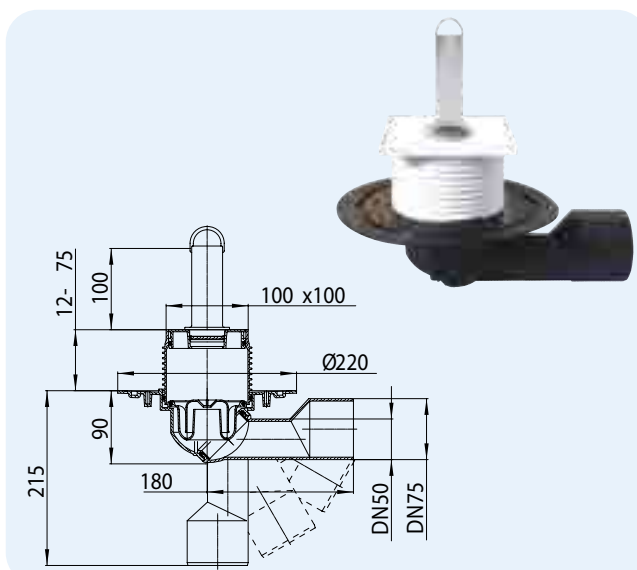


HL-č	Dimenze	Hmotnost	EAN	ks/balení
80.1R	DN50/75	650 g	+004591	1

## HL80.2 Podlahová vpust s přepadovou trubicou

### Údaje

Max. průtok	0,5 l/s
Materiál	PP, PE
Připojení	DN50/75 k odříznutí, neomezeně stavitelný od svislého do ležatého směru, odtok - k nasunutí nebo ke svaření
Nástavec s rámečkem	100 x 100 mm, výškově stavitelný
Vtoková část	Těsnící víčko 94 x 94 mm s otvorem
Zápachová uzávěrka	Výška vodního uzávěru 30 mm
Normy	ČSN EN 13244, ČSN EN 1451
Třída zatížení	K 3 – max. 300 kg
Doporučeno pro	Betonové vany např. ochlazovací bazény, fontánky apod., přepad a uzavření pomocí přepadové trubky, delší přepadová trubka na vyžádání (max. 1500mm)!
Doplňující informace	teplotní odolnost do 85 °C
V balení se nachází	Ochranný stavební kryt příruby, přepadová trubka HL515 délky 10 cm

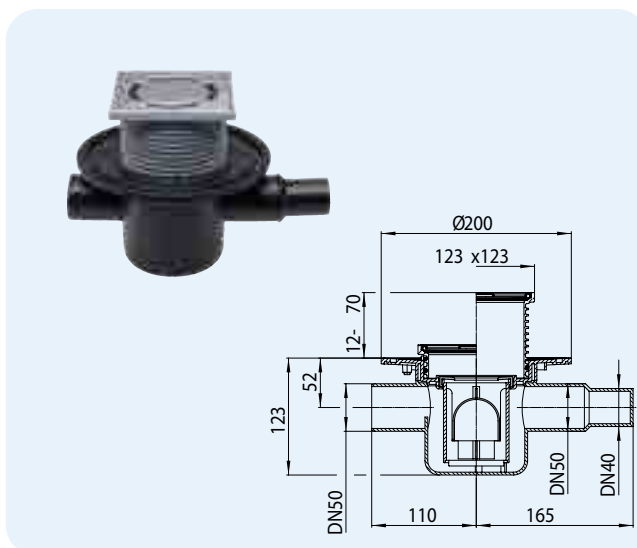


HL-č. 80.2	Dimenze DN50/75	Hmotnost 535 g	EAN +700820	ks/balení 1
---------------	--------------------	-------------------	----------------	----------------

## HL300 Podlahová vpust s přívodem ze strany a vzlakovým uzávěrem

### Údaje

Max. průtok	0,5 l/s
Materiál	PP, PE, nerezová ocel V2A
Připojení	Ležatý odtok DN50, jeden přívod ze strany DN40/50, odtok k zasunutí nebo navaření
Nástavec s rámečkem	123 x 123 mm, výškově stavitelný
Vtoková část	Vtoková mřížka z nerezové oceli 115 x 115 mm
Zápachová uzávěrka	Výška vodního uzávěru 50 mm
Normy	ČSN EN 1253, ČSN EN 13244, ČSN EN 1451
Třída zatížení	K 3 – max. 300 kg
Doporučeno pro	Centrální odvodňovací prvek v podlaze a připojení jednoho zařízovacího předmětu na kanalizaci
Doplňující informace	Se vzlakovým uzávěrem, teplotní odolnost do 85 °C
V balení se nachází	Ochranný stavební kryt rámečku a příruby

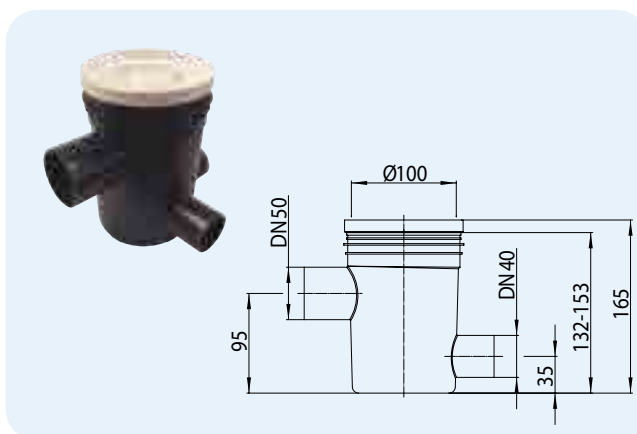


HL-č. 300	Dimenze DN50	Hmotnost 935 g	EAN +703005	ks/balení 1
--------------	-----------------	-------------------	----------------	----------------

## HL303K Těleso podlahové vpusti se třemi přívody

### Údaje

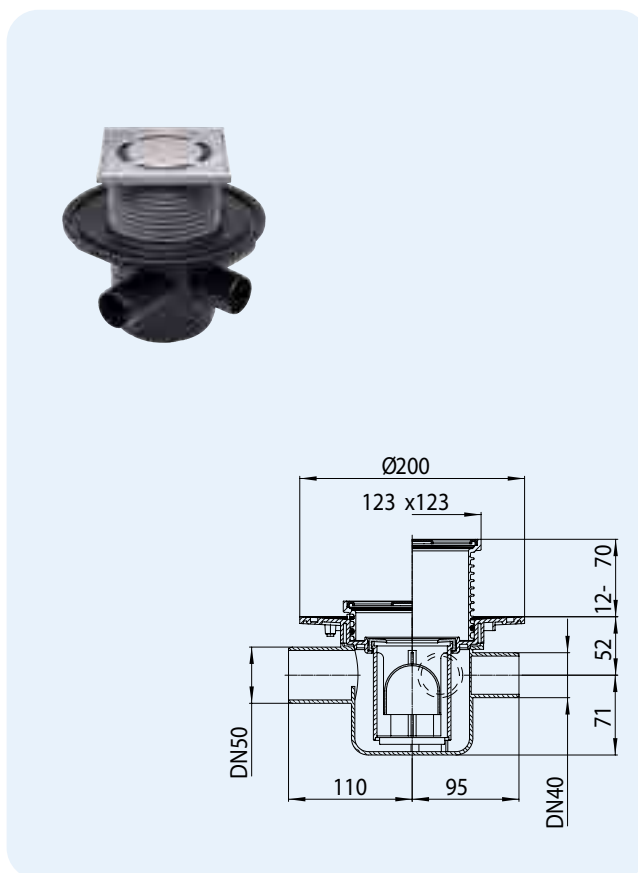
Max. průtok	0,5 l/s
Materiál	PE
Připojení	Ležatý DN50, 3 přívody ze stran, k zasunutí nebo navaření na potrubí
Vtoková část	Lze objednat příslušenství: uzavírací zátku HL306 nebo sifonovo vložku HL307
Zápachová uzávěrka	Výška vodního uzávěru 35 mm
Doporučeno pro	Centrální odvodňovací prvek v podlaze a pro napojení zařízovacích předmětů v koupelně na kanalizaci
Doplňující informace	Bez možnosti napojení na vodotěsné izolace podlahy
V balení se nachází	Ochranný stavební kryt příruby



HL-č. 303K	Dimenze DN50	Hmotnost 230 g	EAN +703036	ks/balení 1
---------------	-----------------	-------------------	----------------	----------------

**HL304 Podlahová vpust se třemi přívody ze stran a vztlakovým uzávěrem**
**Údaje**

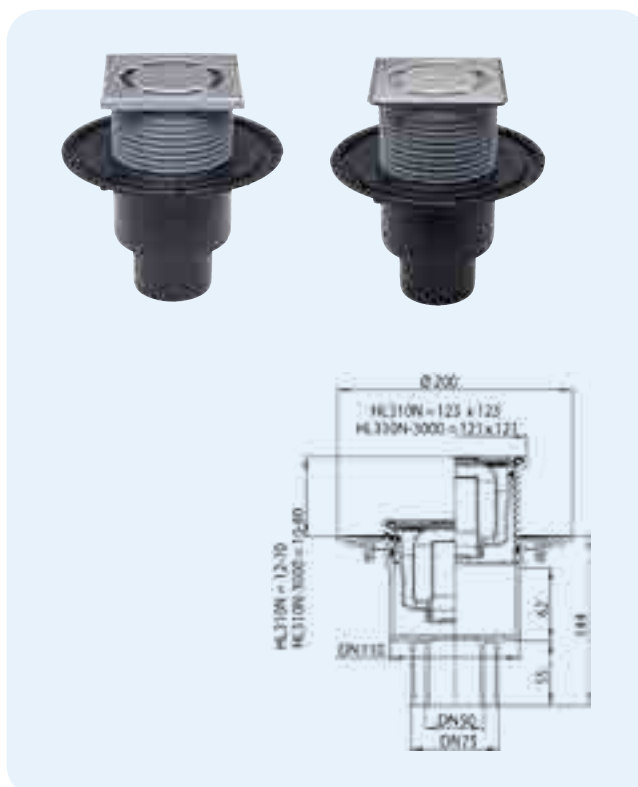
Max. průtok	0,5 l/s
Materiál	PP, PE, nerezová ocel V2A
Připojení	Ležatý DN50, 3 přívody ze stran, k zasunutí nebo navaření na potrubí
Nástavec s rámečkem	123 x 123 mm, výškově stavitelný
Vtoková část	Vtoková mřížka z nerezové oceli 115 x 115 mm
Zápachová uzávěrka	Výška vodního uzávěru 50 mm
Normy	ČSN EN 1253, ČSN EN 13244, ČSN EN 1451
Třída zatížení	K 3 – max. 300 kg
Doporučeno pro	Centrální odvodňovací prvek v podlaze a pro napojení zařízovacích předmětů v koupelně na kanalizaci
Doplňující informace	Se vztlakovým uzávěrem, teplotní odolnost do 85 °C
V balení se nachází	Ochranný stavební kryt rámečku a příruby



HL-č. 304	Dimenze DN50	Hmotnost 795 g	EAN +703043	ks/balení 1
--------------	-----------------	-------------------	----------------	----------------



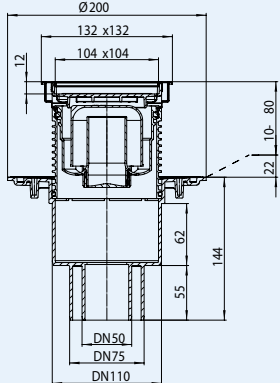
**HL310N Podlahová vpust**  
**HL310N-3000 Podlahová vpust jako HL310N, avšak s rámem z nerezové oceli**
**Údaje**

Max. průtok	0,67 l/s
Materiál	PP, PE, nerezová ocel V2A
Připojení	DN50/75/110, Svislý k nasunutí a navaření
Nástavec s rámečkem	HL310N: 123 x 123 mm, výškově stavitelný HL310N-3000: 121 x 121 mm, „Klick-Klack-aretační systém mřížky“, výškově stavitelný
Vtoková část	Vtoková mřížka z nerezové oceli 115 x 115 mm
Zápachová uzávěrka	Výška vodního uzávěru 50 mm
Normy	ČSN EN 1253, ČSN EN 13244, ČSN EN 1451
Třída zatížení	K 3 – max. 300 kg
Doporučeno pro	Odvodnění podlah se svislým odtokem
Doplňující informace	teplotní odolnost do 85 °C
V balení se nachází	Ochranný stavební kryt rámečku a příruby




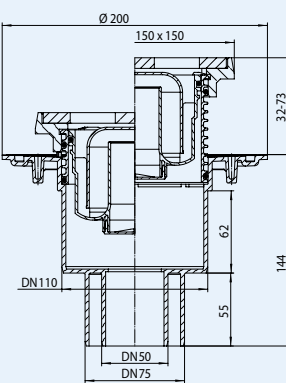
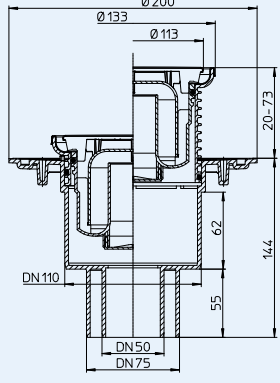


HL-č. 310N 310N-3000	Dimenze DN50/75/110 DN50/75/110	Hmotnost 690 g 735 g	EAN +004638 +016327	ks/balení 1 1
----------------------------	---------------------------------------	----------------------------	---------------------------	---------------------

**HL310N-3020 Podlahová vpust s krytem pro vlepení dlažby**
**HL310NPr-3020 Podlahová vpust jako HL310N-3020, avšak se zápachovou uzávěrkou Primus**

Údaje				
Max. průtok	HL310N-3020: 0,67 l/s HL310NPr-3020: 0,5 l/s			HL310N-3020
Materiál	PP, PE, ABS, nerezová ocel V4A	HL03020.1E		HL2000KK
Připojení	DN50/75/110, Svislý k nasunutí a navaření		HL0510.7EKK	HL03020.2E
Nástavec s rámečkem	132 x 132 mm s rámečkem z nerezové oceli V4A, výškově stavitelný		HL01067D	HL03020.0E
Vtoková část	Mezera po obvodu mezi rámečkem a krytem pro vlepení dlažby, rozměr prostoru pro vlepení dlaždice 104 x 104 x 12 mm s rámem z nerezové oceli V4A		HL03020.0E	HL310NK-3020
Zápachová uzávěrka	HL310N-3020: výška vodního uzávěru 50 mm HL310NPr-3020: Primus (zápachová uzávěrka fungující i bez vody)			
Normy	ČSN EN 1253, ČSN EN 13244, ČSN EN 1451			
Třída zatížení	K 3 - max. 300 kg			
Doporučeno pro	např.: sprchové kouty řešené v dlažbě, bezbariérové sprchy, prostory wellness			
Další informace	teplotní odolnost do 85 °C			
Balení obsahuje	Ochranný stavební kryt rámečku a příruby			
HL-č.	Dimenze	Hmotnost	EAN	ks/balení
310N-3020	DN50/75/110	740 g	+034383	1
310NPr-3020	DN50/75/110	765 g	+034390	1

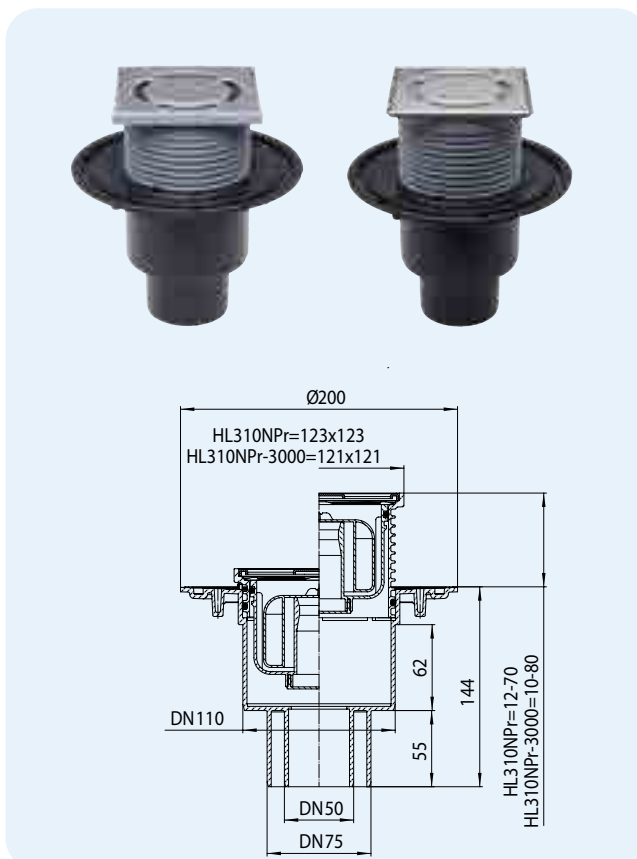
**HL310NG Podlahová vpust s rámem i mřížkou z litiny**
**HL310NR Podlahová vpust s kruhovým rámem a kruhovou krytkou**

Údaje					
Max. průtok	0,67 l/s				
Materiál	PE, litina/PP, nerezová ocel V2A	HL037G.1E	HL038N.3E		
Připojení	DN50/75/110, Svislý k nasunutí a navaření			HL0510.7E	HL038N.4E
Nástavec s rámečkem	HL310NG: 150 x 150 mm, výškově stavitelný HL310NR: Ø 133 mm, výškově stavitelný			HL01067D	HL0300.0EN
Vtoková část	HL310NG: 137 x 137 mm, Litinová mřížka HL310NR: Ø 112 mm, Nerezová ocel			HL0300.0EN	HL310NK
Zápachová uzávěrka	Výška vodního uzávěru 50 mm				
Normy	ČSN EN 1253, ČSN EN 13244, ČSN EN 1451				
Třída zatížení	HL310NG: L15 – max. 1,5 tuny HL310NR: K 3 – max. 300 kg				
Doporučeno pro	HL310NG: pro parkoviště, pro lité asfalty HL310NR: sprchové kouty řešené v dlažbě				
Doplňující informace	teplotní odolnost do 85 °C				
V balení se nachází	Ochranný stavební kryt příruby				
HL-č.	Dimenze	Hmotnost	EAN	ks/balení	
310NG	DN50/75/110	2365 g	+004652	1	
310NR	DN50/75/110	630 g	+006038	1	

**HL310NPr Podlahová vpust se zápachovou uzávěrkou Primus**  
**HL310NPr-3000 Podlahová vpust jako HL310NPr, avšak s rámem z nerezové oceli**

**Údaje**

Max. průtok	0,5 l/s
Materiál	PP, PE, nerezová ocel V2A
Připojení	DN50/75/110, Svislý k nasunutí a navaření
Nástavec s rámečkem	HL310NPr: 123 x 123 mm, výškově stavitelný HL310NPr-3000: 121 x 121 mm, „Klick-Klack-aretační systém mřížky“, výškově stavitelný
Vtoková část	Vtoková mřížka z nerezové oceli 115 x 115 mm
Zápachová uzávěrka	Výška vodního uzávěru 50 mm a Primus (pachotěsnost i bez vody v zápachové uzávěrce)
Normy	ČSN EN1253, ČSN 75 6760, ČSN EN 13244, ČSN EN 1451
Třída zatížení	K 3 – max. 300 kg
Doporučeno pro	Odvodnění podlah se svislým odtokem
Doplňující informace	odvodnění podlah při nepravidelném používání, garantována těsnost proti pronikání zápachu i bez vody v zápachové uzávěrce; doplňování vody do zápachové uzávěrky není nutné! Teplotní odolnost do 85°C
V balení se nachází	Ochranný stavební kryt rámečku a příruba



HL-č.	Dimenze	Hmotnost	EAN	ks/balení
310NPr	DN50/75/110	700 g	+004676	1
310NPr-3000	DN50/75/110	760 g	+016440	1

**HL310NPr**  
**HL310NPr-3000**

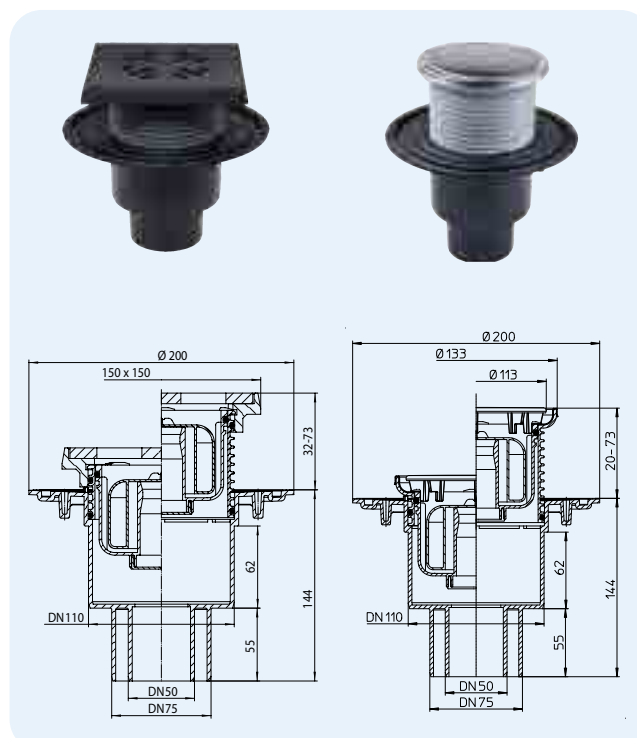


**HL310NK**

**HL310NPrG Podlahová vpust jako HL310NG, avšak se zápachovou uzávěrkou Primus**  
**HL310NPrR Podlahová vpust jako HL310NR, avšak se zápachovou uzávěrkou Primus**

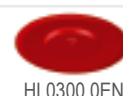
**Údaje**

Max. průtok	0,5 l/s
Materiál	PE, litina/PP, nerezová ocel V2A
Připojení	DN50/75/110, Svislý k nasunutí a navaření
Nástavec s rámečkem	HL310NPrG: 150 x 150 mm, výškově stavitelný HL310NPrR: Ø 133 mm, výškově stavitelný
Vtoková část	HL310NG: 137 x 137 mm litinová mřížka (rošt), HL310NR: Ø 112 mm nerezová ocel
Zápachová uzávěrka	Výška vodního uzávěru 50 mm u Primus (pachotěsnost i bez vody v zápachové uzávěrce)
Normy	ČSN EN1253, ČSN 75 6760, ČSN EN 13244, ČSN EN 1451
Třída zatížení	HL310NPrG: L15 – max. 1,5 t HL310NPrR: K3 – max. 300 kg
Doporučeno pro	HL310NPrG: pro parkoviště, pro lité asfalty HL310NPrR: sprchové kouty řešené v dlažbě
Doplňující informace	odvodnění podlah při nepravidelném používání, garantována těsnost proti pronikání zápachu i bez vody v zápachové uzávěrce; doplňování vody do zápachové uzávěrky není nutné! Teplotní odolnost do 85°C
V balení se nachází	Stavební zátky



HL-č.	Dimenze	Hmotnost	EAN	ks/balení
310NPrG	DN50/75/110	2365 g	+004690	1
310NPrR	DN50/75/110	590 g	+006052	1

**HL310NPrG**  
**HL310NPrR**

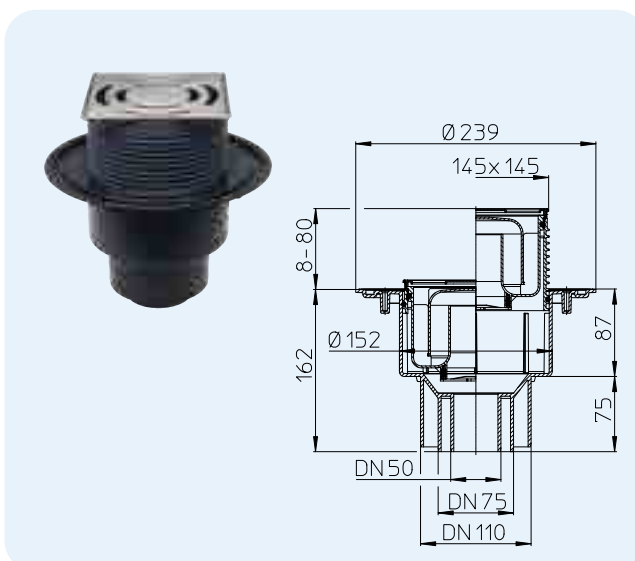


**HL310NK**

### HL3100 Podlahová vpust „60 Plus“ s velkým průtokem

#### Údaje

Max. průtok	DN50: 1,25 l/s, DN75/110: 1,4 l/s
Materiál	PP, PE, nerezová ocel
Připojení	DN50/75/110, Svislý k nasunutí a navaření
Nástavec s rámečkem	Rámeček z nerezové oceli V4A, 145 x 145 mm, „Klick-Klack-aretační systém mřížky“, výškově stavitelný
Vtoková část	Nerezová vtoková mřížka 138 x 138 mm, V2A
Zápachová uzávěrka	Výška vodního uzávěru 50 mm
Normy	ČSN EN 1253, ČSN EN 13244, ČSN EN 1451
Třída zatížení	K 3 – max. 300 kg
Doporučeno pro	Sprchové kouty řešené v dlažbě, pro sprchy s velkým průtokem, např. masážní sprchy, přívalové sprchy
Doplňující informace	S „Klick-Klack-aretační systém mřížky“, teplotní odolnost do 85 °C
V balení se nachází	Ochranný stavební kryt rámečku a příruby

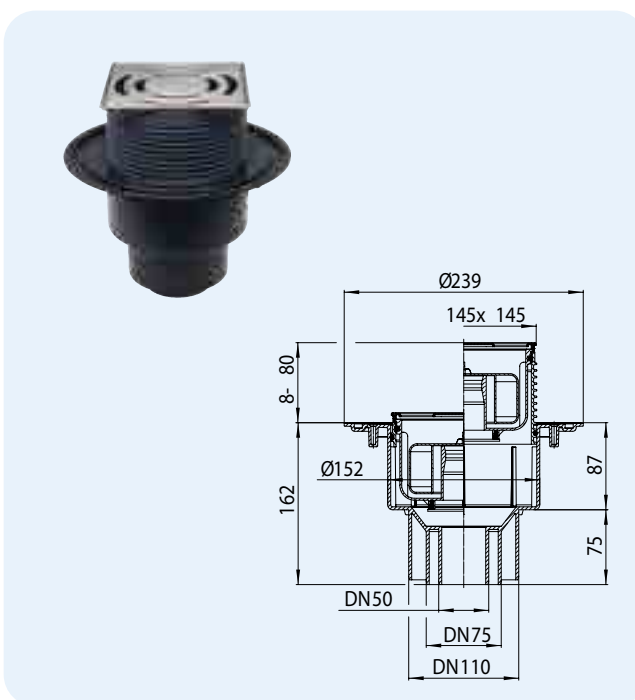


HL-č. 3100	Dimenze DN50/75/110	Hmotnost 1040 g	EAN +025428	ks/balení 1
---------------	------------------------	--------------------	----------------	----------------

### HL3100Pr Podlahová vpust „60 Plus“ s velkým průtokem a zápachovou uzávěrkou Primus

#### Údaje

Max. průtok	0,8 l/s
Materiál	PP, PE, nerezová ocel
Připojení	DN50/75/110, Svislý k nasunutí a navaření
Nástavec s rámečkem	Rámeček z nerezové oceli V4A, 145 x 145 mm, „Klick-Klack-aretační systém mřížky“, výškově stavitelný
Vtoková část	Nerezová vtoková mřížka 138 x 138 mm, V2A
Zápachová uzávěrka	Výška vodního uzávěru 50 mm u. Primus (pachotěsnost i bez vody v zápachové uzávěrce)
Normy	ČSN EN1253, ČSN 75 6760, ČSN EN 13244, ČSN EN 1451
Třída zatížení	K 3 – max. 300 kg
Doporučeno pro	Sprchové kouty řešené v dlažbě, pro sprchy s velkým průtokem, např. masážní sprchy, přívalové sprchy
Doplňující informace	odvodnění podlah při nepravidelném používání, garantována těsnost proti pronikání zápachu i bez vody v zápachové uzávěrce; doplňování vody do zápachové uzávěrky není nutné! Teplotní odolnost do 85°C
V balení se nachází	Ochranný stavební kryt rámečku a příruby

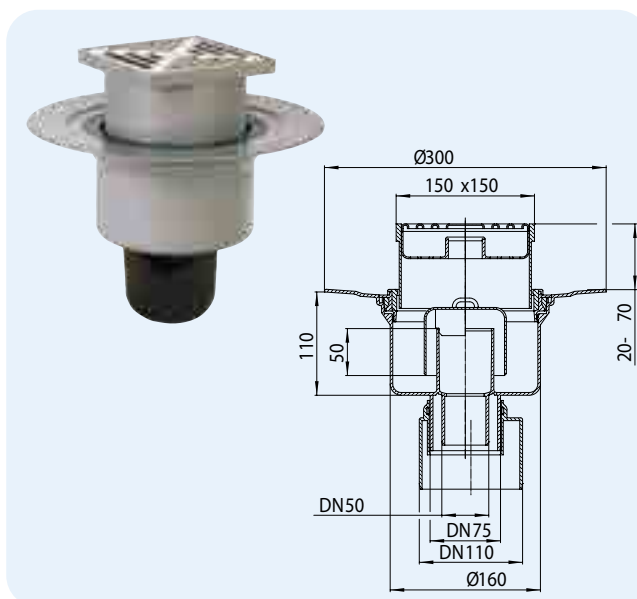


HL-č. 3100Pr	Dimenze DN50/75/110	Hmotnost 1079 g	EAN +025435	ks/balení 1
-----------------	------------------------	--------------------	----------------	----------------

### HL317 Podlahová vpust se svislým odtokem

#### Údaje

Max. průtok	1,8 l/s
Materiál	PP, nerezová ocel V2A
Připojení	DN50/75/110, Svislý
Nástavec s rámečkem	147 x 147 mm, výškově stavitelný
Vtoková část	Nerezová vtoková mřížka 138 x 138 mm
Zápachová uzávěrka	Výška vodního uzávěru 50 mm
Normy	ČSN EN 1253, ČSN EN 1451
Třída zatížení	K 3 – max. 300 kg
Doporučeno pro	Podlahová vpust s velkým průtokem
Doplňující informace	teplotní odolnost do 95 °C
V balení se nachází	Ochranný stavební kryt a sítko na nečistoty

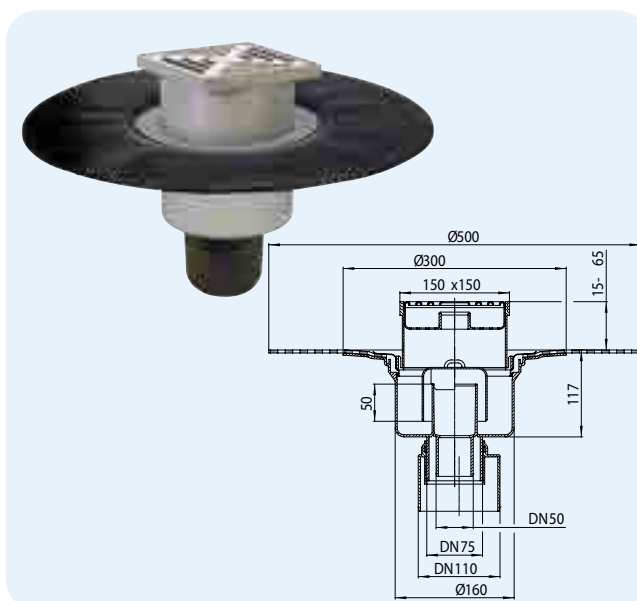


HL-č. 317	Dimenze DN50/75/110	Hmotnost 1200 g	EAN +703173	ks/balení 1
--------------	------------------------	--------------------	----------------	----------------

### HL317H Podlahová vpust se svislým odtokem a asfaltovou izolační manžetou

#### Údaje

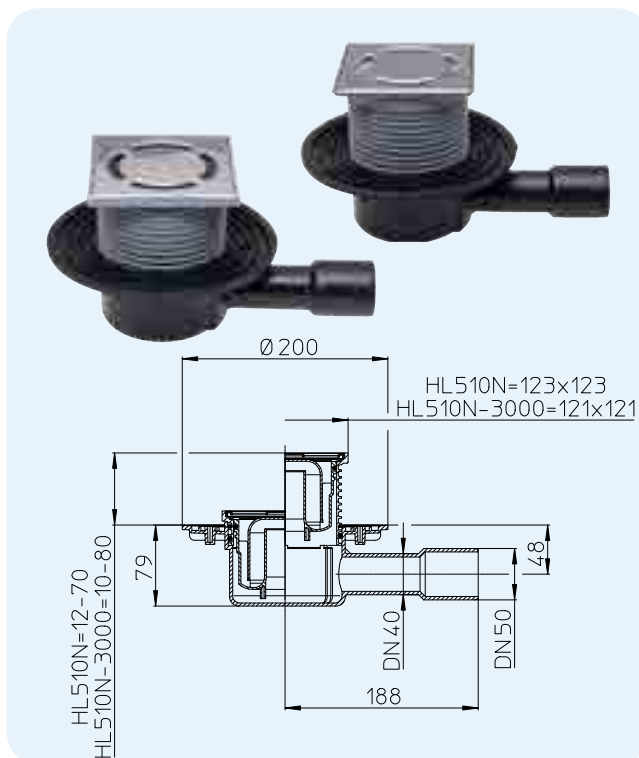
Max. průtok	1,8 l/s
Materiál	PP, nerezová ocel V2A, továrně napojená asfaltová manžeta
Připojení	DN50/75/110 Svislý
Nástavec s rámečkem	147 x 147, výškově stavitelný
Vtoková část	Nerezová vtoková mřížka 138 x 138 mm
Zápachová uzávěrka	Výška vodního uzávěru 50 mm
Normy	ČSN EN 1253, ČSN EN 1451
Třída zatížení	K 3 – max. 300 kg
Doporučeno pro	Podlahová vpust s velkým průtokem
Doplňující informace	asfaltové hydroizolace, teplotní odolnost do 95 °C
V balení se nachází	Ochranný stavební kryt a sítko na nečistoty



HL-č. 317H	Dimenze DN50/75/110	Hmotnost 1985 g	EAN +317110	ks/balení 1
---------------	------------------------	--------------------	----------------	----------------

**HL510N Podlahová vpust**
**HL510N-3000 Podlahová vpust jako HL510N, avšak s rámem z nerezové oceli**
**Údaje**

Max. průtok	0,55 l/s při vzdutí 20mm 0,40 l/s při vzdutí 10mm
Materiál	PP,PE, nerezová ocel V2A
Připojení	DN40/50, Ležatý k nasunutí a navaření
Nástavec s rámečkem	HL510N: 123 x 123 mm, výškově stavitelný HL510N-3000: 121 x 121 mm, „Klick-Klack-aretační systém mřížky“, výškově stavitelný
Vtoková část	Vtoková mřížka z nerezové oceli 115 x 115 mm
Zápachová uzávěrka	Výška vodního uzávěru 50 mm
Normy	ČSN EN 1253, ČSN EN 13244, ČSN EN 1451
Třída zatížení	K 3 – max. 300 kg
Doporučeno pro	Odvodnění podlah, s ležatým odtokem
Doplňující informace	Zvuková ochrana splňující požadavky normy DIN4109, ÖNORM B8115-2. bude splněna při použití zvukově izolační podložky HL6200. Více v kapitole Příslušenství.
V balení se nachází	Ochranný stavební kryt rámečku a příruby

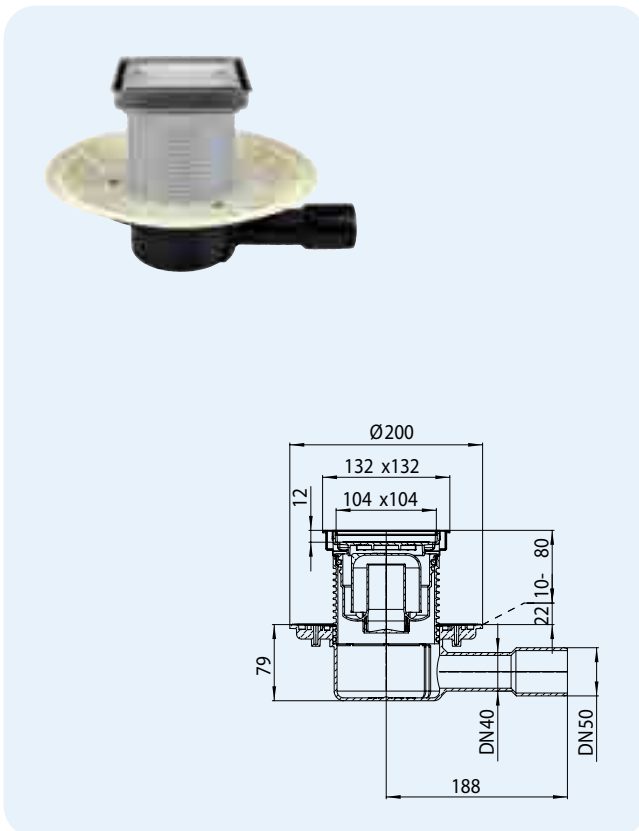


HL-č.	Dimenze	Hmotnost	EAN	ks/balení
510N	DN40/50	590 g	+051007	1
510N-3000	DN40/50	725 g	+016686	1

**HL510N**
**HL510N-3000**

**HL510N-3020 Podlahová vpust s krytem pro vlepení dlažby**
**HL510NPr-3020 Podlahová vpust jako HL510N-3020, avšak se zápachovou uzávěrkou PRIMUS**
**Údaje**

Max. průtok	HL510N-3020: 0,50 l/s při vzdutí 20mm 0,45 l/s při vzdutí 10mm HL510NPr-3020: 0,45 l/s při vzdutí 20mm 0,40 l/s při vzdutí 10mm
Materiál	PP,PE, ABS, nerezová ocel V4A
Připojení	DN40/50 ležatý, k nasunutí a navaření
Nástavec s rámečkem	132 x 132 mm s rámečkem z nerezové oceli V4A, výškově stavitelný
Vtoková část	Mezera po obvodu mezi rámečkem a krytem pro vlepení dlažby, rozměr prostoru pro vlepení dlaždice 104 x 104 x 12 mm s rámem z nerezové oceli V4A
Zápachová uzávěrka	HL510N-3020: výška vodního uzávěru 50 mm HL510NPr-3020: PRIMUS (zápachová uzávěrka fungující i bez vody)
Normy	ČSN EN 1253, ČSN EN 13244, ČSN EN 1451, ČSN 75 6760
Třída zatížení	K 3 - max. 300 kg
Doporučeno pro	např.: sprchové kouty řešené v dlažbě, bezbariérové sprchy, prostory wellness
Další informace	Zvuková ochrana vyhovující požadavkům norem DIN4109, ÖNORM B8115-2 bude splněna při použití zvukově izolační podložky HL6200. Více v kapitole Příslušenství.
Balení obsahuje	Ochranný stavební kryt rámečku a příruby



HL-č.	Dimenze	Hmotnost	EAN	ks/balení
510N-3020	DN40/50	730 g	+034406	1
510NPr-3020	DN40/50	750 g	+034413	1

**HL510N-3020**
**HL510NPr-3020**

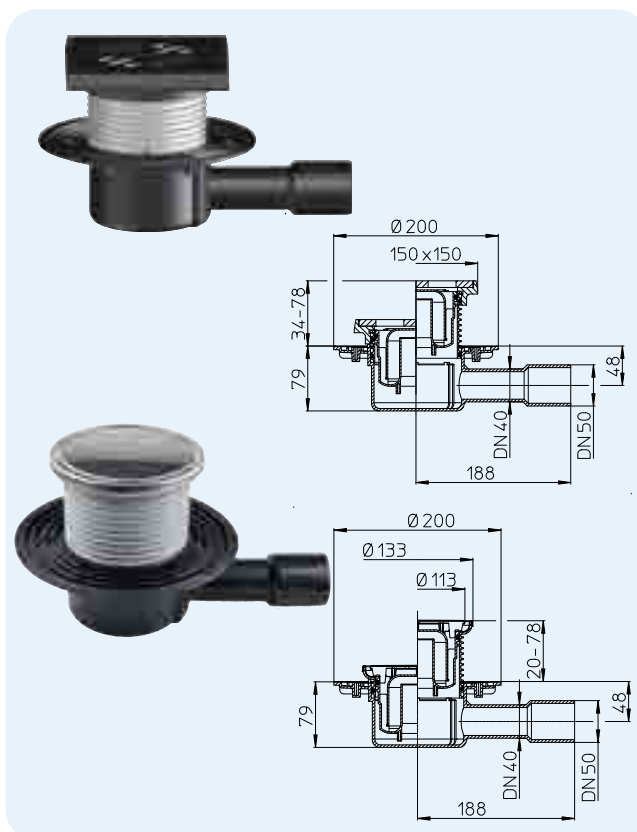



**HL510NG Podlahová vpust s rámem i mřížkou z litiny**  
**HL510NR Podlahová vpust s kruhovým rámem a kruhovou krytkou**

**Údaje**

Max. průtok	0,55 l/s
Materiál	PE, litina/PP, nerezová ocel V2A
Připojení	DN40/50, Ležatý k nasunutí a navaření
Nástavec s rámečkem	HL510NG: 150 x 150 mm, výškově stavitelný HL510NR: Ø 133 mm, výškově stavitelný
Vtoková část	HL510NG: 137 x 137 mm, Litinová mřížka HL510NR: Ø 112 mm Nerezová ocel
Zápachová uzávěrka	Výška vodního uzávěru 50 mm
Normy	ČSN EN 1253, ČSN 75 6760, ČSN EN 13244, ČSN EN 1451
Třída zatížení	HL510NG: L15 – max. 1,5 tuny HL510NR: K 3 – max. 300 kg
Doporučeno pro	HL510NG: pro parkoviště, pro lité asfalty HL510NR: sprchové kouty řešené v dlažbě
Doplňující informace	Zvuková ochrana vyhovující požadavkům norem DIN4109, ÖNORM B8115-2 bude splněna při použití zvukově izolační podložky HL6200. Více v kapitole Příslušenství.

V balení se nachází Ochranný stavební kryt příruby



HL-č.	Dimenze	Hmotnost	EAN	ks/balení
510NG	DN40/50	2265 g	+001965	1
510NR	DN40/50	590 g	+006076	1

**HL510NG HL510NR**

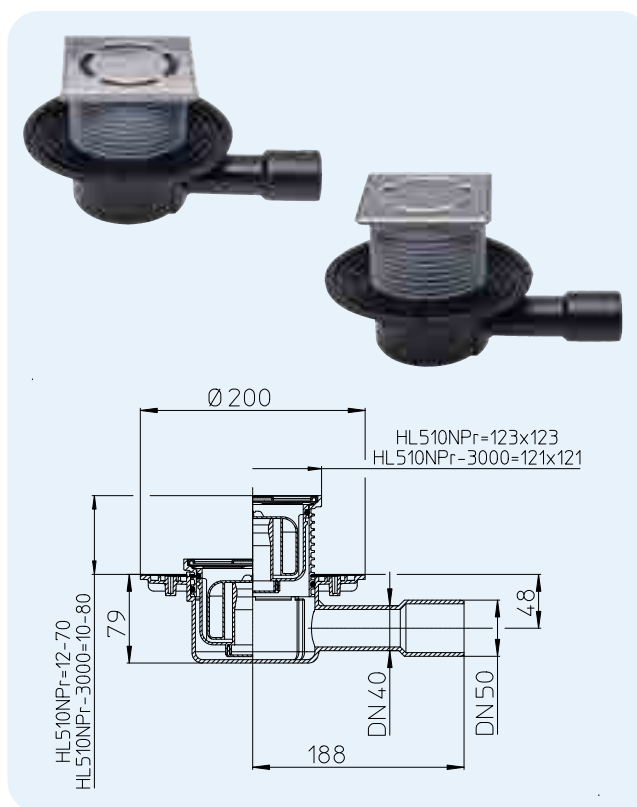
**HL510NK**

**HL510NPr Podlahová vpust se zápachovou uzávěrkou Primus**  
**HL510NPr-3000 Podlahová vpust jako HL510NPr, avšak s rámem z nerezové oceli**

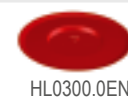
**Údaje**

Max. průtok	0,50 l/s při vzduší 20mm 0,35 l/s při vzduší 10mm
Materiál	PP,PE, nerezová ocel V2A
Připojení	DN40/50, Ležatý k nasunutí a navaření
Nástavec s rámečkem	HL510NPr: 123 x 123 mm, výškově stavitelný HL510NPr-3000: 121 x 121 mm, „Klick-Klack-aretační systém mřížky“, výškově stavitelný
Vtoková část	Vtoková mřížka z nerezové oceli 115 x 115 mm
Zápachová uzávěrka	Výška vodního uzávěru 50 mm a Primus (pachotěsnost i bez vody v zápachové uzávěrce)
Normy	ČSN EN 1253, ČSN 75 6760, ČSN EN 13244, ČSN EN 1451
Třída zatížení	K 3 – max. 300 kg
Doporučeno pro	Odvodnění podlah, s ležatým odtokem
Doplňující informace	odvodnění podlah při nepravidelném používání, garantována těsnost proti pronikání zápachu i bez vody v zápachové uzávěrce; doplňování vody do zápachové uzávěrky není nutné! Zvuková ochrana vyhovující požadavkům norem DIN4109, ÖNORM B8115-2 bude splněna při použití zvukově izolační podložky HL6200. Více v kapitole Příslušenství.

V balení se nachází Ochranný stavební kryt rámečku  
a příruby



HL-č.	Dimenze	Hmotnost	EAN	ks/balení
510NPr	DN40/50	690 g	+004737	1
510NPr-3000	DN40/50	744 g	+016563	1

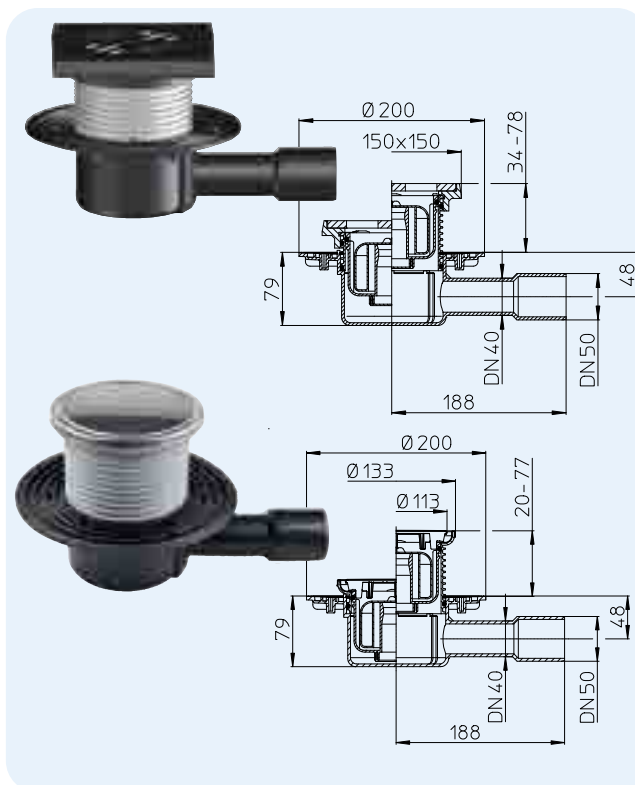
**HL510NPr**
**HL510NPr-3000**

**HL510NK**

**HL510NPrG Podlahová vpust jako HL510NG, avšak se zápachovou uzávěrkou Primus**

**HL510NPrR Podlahová vpust jako HL510NR, avšak se zápachovou uzávěrkou Primus**

**Údaje**

Max. průtok	0,5 l/s
Materiál	PE, litina/PP, nerezová ocel V2A
Připojení	DN40/50, Ležatý k nasunutí a navaření
Nástavec s rámečkem	HL510NPrG: 150 x 150 mm, výškově stavitelný HL510NPrR: Ø 133 mm, výškově stavitelný
Vtoková část	HL510NPrG: 137 x 137 mm litinová mřížka (rošt), HL510NPrR: Ø 112 mm nerezová ocel
Zápachová uzávěrka	Výška vodního uzávěru 50 mm u. Primus (pachotěsnost i bez vody v zápachové uzávěrce)
Normy	ČSN EN 1253, ČSN 75 6760, ČSN EN 13244, ČSN EN 1451
Třída zatížení	HL510NPrG: L15 – max. 1,5 tuny HL510NPrR: K 3 – max. 300 kg
Doporučeno pro	HL510NPrG: pro parkoviště, pro lité asfalty HL510NPrR: sprchové kouty řešené v dlažbě
Doplňující informace	odvodnění podlah při nepravidelném používání, garantována těsnost proti pronikání zápachu i bez vody v zápachové uzávěrce; doplňování vody do zápachové uzávěrky není nutné! Zvuková ochrana vyhovující požadavkům norem DIN4109, ÖNORM B8115-2 bude splněna při použití zvukově izolační podložky HL6200. Více v kapitole Příslušenství.



**HL510NPrG**

**HL510NPrR**



V balení se nachází Ochranný stavební kryt příruby

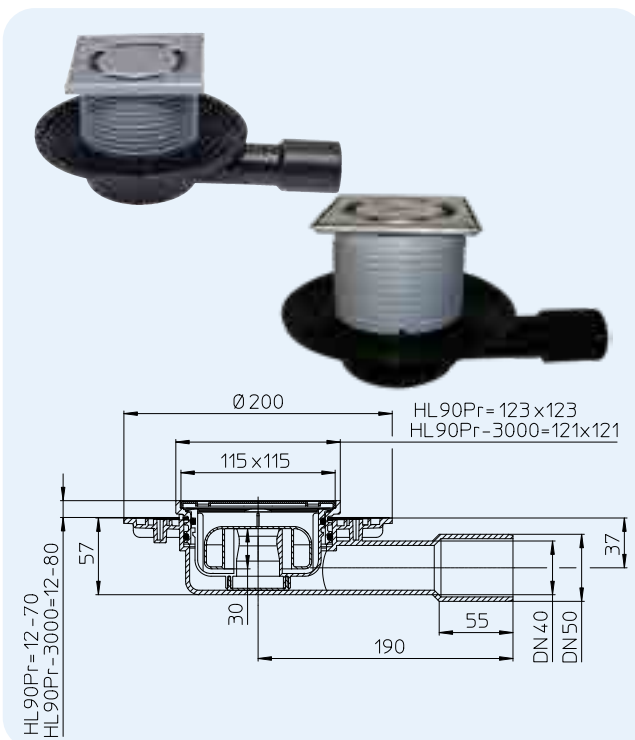
HL-č.	Dimenze	Hmotnost	EAN	ks/balení
510NPrG	DN40/50	2440 g	+004713	1
510NPrR	DN40/50	690 g	+006113	1

**HL90Pr Podlahová vpust se zápachovou uzávěrkou Primus**

**HL90Pr-3000 Podlahová vpust jako HL90Pr, avšak s rámem z nerezové oceli**

**Údaje**

Max. průtok	0,43 l/s
Materiál	PE, PP, nerezová ocel V2A
Připojení	DN40/50, Ležatý k nasunutí a navaření
Nástavec s rámečkem	HL90Pr: 123 x 123 mm, výškově stavitelný HL90Pr-3000: 121 x 121 mm, „Klick-Klack-aretační systém mřížky“, výškově stavitelný
Vtoková část	Vtoková mřížka z nerezové oceli 115 x 115 mm
Zápachová uzávěrka	Výška vodního uzávěru 30 mm a Primus (pachotěsnost i bez vody v zápachové uzávěrce)
Normy	ČSN 75 6760, ČSN EN 13244, ČSN EN 1451
Třída zatížení	K 3 – max. 300 kg
Doporučeno pro	Skladba souvrství podlahy < 100 mm
Doplňující informace	odvodnění podlah při nepravidelném používání, garantována těsnost proti pronikání zápachu i bez vody v zápachové uzávěrce; doplňování vody do zápachové uzávěrky není nutné! Zvuková ochrana vyhovující požadavkům norem DIN4109, ÖNORM B8115-2 bude splněna při použití zvukově izolační podložky HL6200. Více v kapitole Příslušenství.



**HL90Pr**

**HL90Pr-3000**



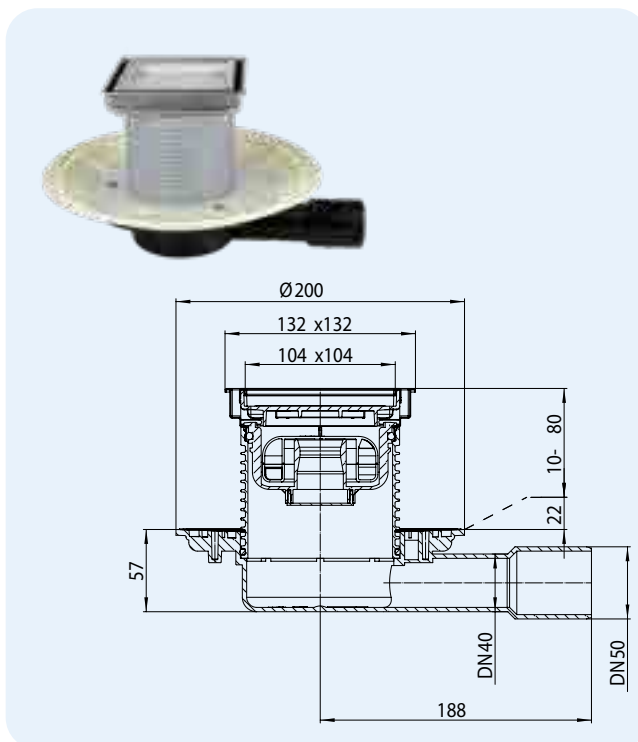
V balení se nachází Ochranný stavební kryt rámečku a příruby

HL-č.	Dimenze	Hmotnost	EAN	ks/balení
90Pr	DN40/50	510 g	+028214	1
90Pr-3000	DN40/50	564 g	+028535	1

## HL90Pr-3020 Podlahová vpust, plochá, s krytem pro vlepení dlažby

### Údaje

Max. průtok	0,43 l/s při vzdutí 20mm 0,40 l/s při vzdutí 10mm
Materiál	PP, PE, ABS, nerezová ocel V4A
Připojení	DN40/50 ležatý, k nasunutí a navaření
Nástavec s rámečkem	132 x 132 mm s rámečkem z nerezové oceli V4A, výškově stavitelný
Vtoková část	Mezera po obvodu mezi rámečkem a krytem pro vlepení dlažby, rozměr prostoru pro vlepení dlaždice 104 x 104 mm s rámem z nerezové oceli V4A
Zápachová uzávěrka	Výška vodního uzávěru 30 mm PRIMUS (zápachová uzávěrka fungující i bez vody)
Normy	ČSN EN 1253, ČSN EN 13244, ČSN EN 1451, ČSN 75 6760
Třída zatížení	K 3 - max. 300 kg
Doporučeno pro	Składby podlah < 100 mm, např.: sprchové kouty řešené v dlažbě, bezbariérové sprchy, prostory wellness, pro nízké skladby podlah
Další informace	Zvuková ochrana vyhovující požadavkům norem DIN4109, ÖNORM B8115-2 bude splněna při použití zvukově izolační podložky HL6200. Více v kapitole Příslušenství.
Balení obsahuje	Ochranný stavební kryt rámečku a příruby

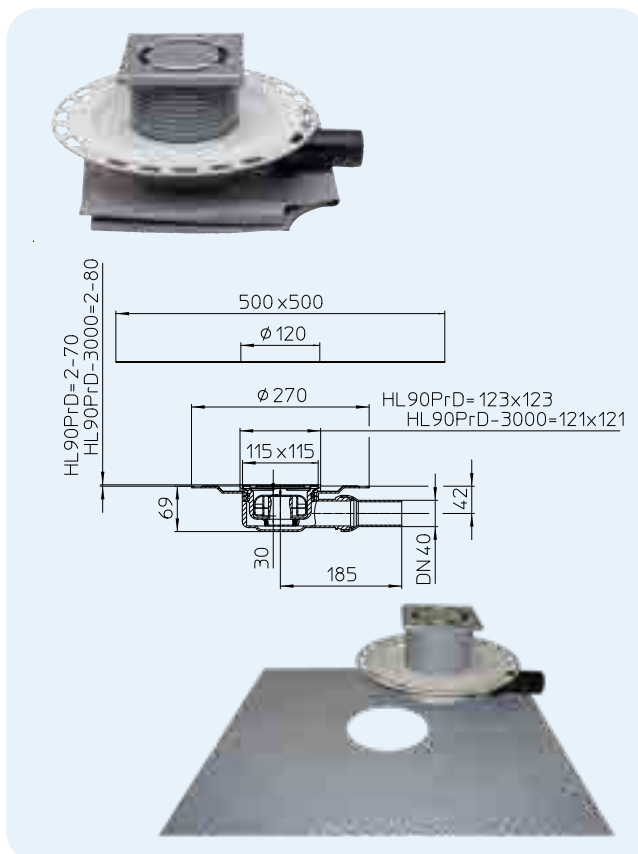


HL-č. HL90Pr-3020	Dimenze DN40/50	Hmotnost 570 g	EAN +034321	ks/balení 1
----------------------	--------------------	-------------------	----------------	----------------

## HL90PrD Podlahová vpust s textilíí nakaširovanou izolační přírubou HL90PrD-3000 Podlahová vpust jako HL90PrD, avšak s rámem z nerezové oceli

### Údaje

Max. průtok	0,40 l/s
Materiál	PE, PP, ABS, nerezová ocel V2A
Připojení	DN40, Ležatý k nasunutí a navaření
Nástavec s rámečkem	HL90PrD: 123 x 123 mm, výškově stavitelný HL90PrD-3000: 121 x 121 mm, „Klick-Klack-aretační systém mřížky“, výškově stavitelný
Vtoková část	Vtoková mřížka z nerezové oceli 115 x 115 mm
Zápachová uzávěrka	Výška vodního uzávěru 30 mm a PRIMUS (pachotěsnost i bez vody v zápachové uzávěrce)
Normy	ČSN 75 6760, ČSN EN 13244, ČSN EN 1451
Třída zatížení	K 3 – max. 300 kg
Doporučeno pro	Składba souvrství podlahy < 100 mm
Doplňující informace	odvodnění podlah při nepravidelném používání, garantována těsnost proti pronikání zápachu i bez vody v zápachové uzávěrce; doplňování vody do zápachové uzávěrky není nutné! Zvuková ochrana vyhovující požadavkům norem DIN4109, ÖNORM B8115-2 bude splněna při použití zvukově izolační podložky HL6200. Více v kapitole Příslušenství.
V balení se nachází	Ochranný stavební kryt rámečku a příruby

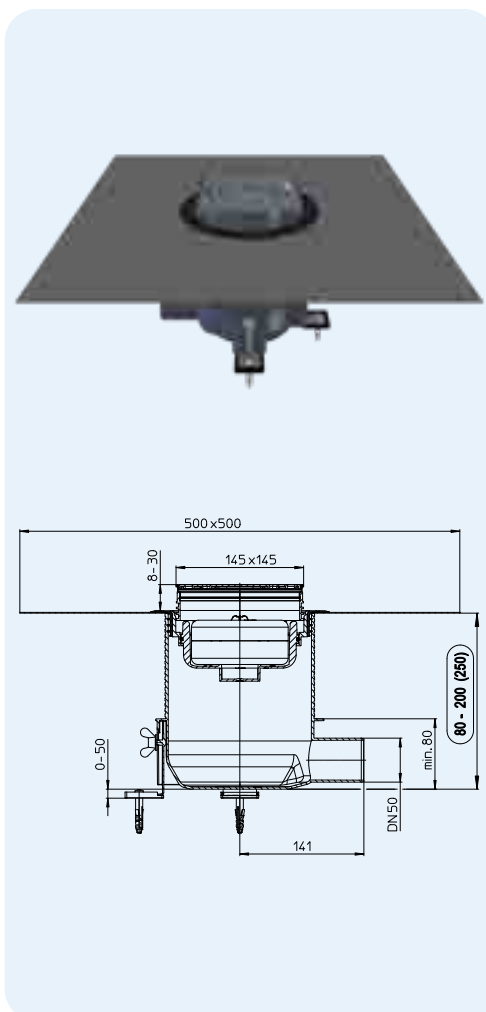


HL-č. 90PrD 90PrD-3000	Dimenze DN40 DN40	Hmotnost 812 g 855 g	EAN +029471 +029518	ks/balení 1 1
------------------------------	-------------------------	----------------------------	---------------------------	---------------------

**HL540 Podlahová sprchová vpust „Primus Drain“, STAVEBNÍ VÝŠKA 80 MM !**
**HL540I Podlahová sprchová vpust „Primus Drain“ s mřížkou Individuell, STAVEBNÍ VÝŠKA 80 MM !**
**Údaje**

Max. průtok	výška vzduší 10 mm 20 mm HL540 0,55 l/s 0,8 l/s HL540I 0,45 l/s 0,6 l/s
Materiál	PP/nerezová ocel, rám nástavce HL540 + HL540I: V4A Vtoková mřížka HL540: V2A Vtoková mřížka HL540I: V4A
Odtok	ležatý DN50
Stavební výška	stavitelný od 8 - 20cm
Normy	ČSN EN 1253
Třída zatížení	K 3 – max. 300 kg
Nástavec s rámečkem	Rámeček z nerezové oceli V4A, 145 x 145 mm, „Klick-Klackaretační systém mřížky“, výškově stavitelný
Zápachový uzávěr	Zápachová uzávěrka - Primus, garantuje těsnost proti zápachu i v případě vyschnutí!
Další informace	včetně vyjímatelné zápachové uzávěrky, izolační soupravy - textilii nakaširované fólie, zvukově izolovaných a výškově stavitelných fixačních úhelníků, stavebních ochranných krytů
Vtoková část	Třemi fixačními úhelníky se těleso vpustí přítkoví do podkladu a následně výškově aretuje poloha vpustí-odpadního potrubí. Výhoda: maximální překrytí odpadního potrubí betonovým potěrem. Výhodou je, že v první fázi instalace nemusí být těleso vpustí svým izolačním límcem přesně uloženo v úrovni bet. potěru pro přesné napojení hydroizolace. Po betonáži a vyzrání bet. mazaniny se plátkem pily zkrátí vyčnívající nástavec zároveň s horní hranou mazaniny. Speciální izolační manžeta se nasune do nástavce vpustí bez použití pracovního nářadí a umožní rychlé a spolehlivé napojení vodotěsných izolací -stěrek na vpust. Nástavec s mřížkou se po seříznutí na správnou výšku uloží v

Sledujte video k montáži na [www.hl.at](http://www.hl.at)



HL-č.	Materiál	Dimenze	Hmotnost	EAN	ks/balení
540	PP/nerezová ocel V2A	DN50	1533 g	+039029	1
540I	PP/nerezová ocel V2A	DN50	1898 g	+039098	1
540-Quadra	PP/nerezová ocel V2A	DN50	1898 g	+041817	1
540-Cut	PP/nerezová ocel V2A	DN50	1898 g	+041800	1
540-Hamam	PP/nerezová ocel V4A, PVD úprava	DN50	1898 g	+041824	1

**HL540**
**HL540I**
**HL0540.5E**

HL03910.1E

HL03900.0E

HL0540.2E

HL2040

HL2040

HL2040

HL2040

HL2040

HL2040

HL2040

HL2040

HL2040

HL2040

HL2040

HL2040

HL2040

HL2040

HL2040

HL2040

HL2040

HL2040

HL2040

HL2040

HL2040

HL2040

HL2040

HL2040

HL2040

HL2040

HL2040

HL2040

HL2040

HL2040

HL2040

HL2040

HL2040

HL2040

HL2040

HL2040

HL2040

HL2040

HL2040

HL2040

HL2040

HL2040

HL2040

HL2040

HL2040

HL2040

HL2040

HL2040

HL2040

HL2040

HL2040

HL2040

HL2040

HL2040

HL2040

HL2040

HL2040

**HL540K**

HL0540.0E

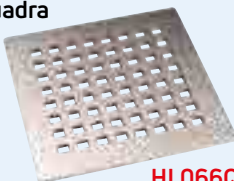
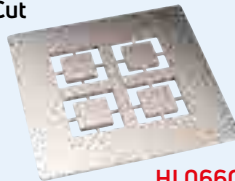
HL0540.3E

**HL066Q.1E, HL066C.1E, HL0540I, HL3928, HL3128E Designové mřížky**

pusodicino na mřížku vpustí.

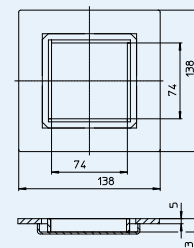
**Údaje**

Materiál	Nerezová ocel V4A
Vtoková část	HL0540I: masivní rám 138 x 138mm, rám pro dlažbu 74 x 74mm, hloubka 13mm
Třída zatížení	L - max 1,5 tuny HL0540I - třída zatížení K3 -300kg
Doporučeno pro	pro vpustí série HL540, HL5100, HL3100, HL72.1 a HL317 HL0540I jen pro vpustí HL540

**Quadra**

**HL066Q.1E**
**Cut**

**HL066C.1E**
**Individuell**

**HL0540I**
**Hamam (PP/nerezová ocel PVD úprava)**

**HL3928**
**Hamam (Nerezová ocel)**

**HL3128E**


HL-č.	Materiál	Dimenze	Hmotnost	EAN	ks/balení
066Q.1E	Nerezová ocel V4A	138 x 138 x 5 mm	607 g	+013623	1
066C.1E	Nerezová ocel V4A	138 x 138 x 5 mm	608 g	+031283	1
0540I	Nerezová ocel V4A	138 x 138 x 5 mm	638 g	+039104	1
3928	PP/nerezová ocel PVD úprava V4A	138 x 138 x 5 mm	608 g	+031283	1
3128E	Nerezová ocel V4A	138 x 138 x 5 mm	608 g	+031283	1

**HL541 Primus blue podlahová sprchová vpust, STAVEBNÍ VÝŠKA MIN. 62 MM !**
**HL541I Primus blue podlahová sprchová vpust s mřížkou Individuell, STAVEBNÍ VÝŠKA MIN. 62 MM !**
**Údaje**

Max. průtok	výška vzdutí	10 mm	20 mm
	HL541	0,4 l/s	0,5 l/s
	HL541I	0,4 l/s	0,45 l/s

Materiál	PP/nerezová ocel, rám nástavce
	HL541 + HL541I: V4A
	Vtoková mřížka HL541: V2A
	Vtoková mřížka HL541I: V4A

Odtok ležatý DN40/50

Stavební výška od 62 - 200 (230) mm

Normy EN 1253

Třída zatížení K3 - max. 300 kg

 Zápachový uzávěr **Primus blue** zápachová uzávěrka, garantuje těsnost proti zápachu i případě vyschnutím ZU!

Další informace včetně vyjímatelné zápachové uzávěrky, izolační soupravy - textilií nakaširované fólie, zvukově izolovaných a výškově izolovaných a výškově izolovaných fixačních úhelníků, stavebních ochranných krytů

Montáž Třemi fixačními úhelníky se těleso vpustí přikotví do podkladu a následně výškově aretuje poloha vpustí-odpadního potrubí.

Výhoda: maximální překrytí

odpadního potrubí betonovým potěrem.

Výhodou je, že v první fázi

instalace nemusí být těleso vpustí

svým izolačním límcem přesně

uloženo v úrovni bet. potěru pro

přesné napojení hydroizolace.

Po betonáži a vyzrání bet.

mazaniny se plátkem pily zkrátí

vyčnívající nástavec zároadek s

horní hranou mazaniny. Speciální

izolační manžeta se nasune

do nástavce vpustí bez použití

pracovního nářadí a umožní

rychlé a spolehlivé napojení

vodotěsných izolací -stěrek na

vpust. Nástavec s mřížkou se po

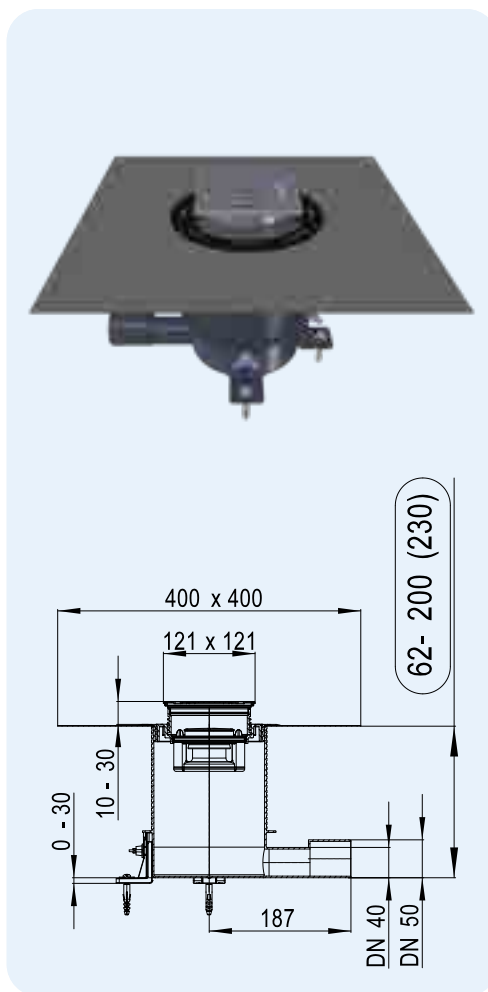
seříznutí na správnou výšku uloží v

rozích do stavebního lepidla a tím

zajistí správné rozložení zatížení

působícího na mřížku vpustí.

Video k funkci ZU „Primus blue“ i montáži naleznete na [www.hl.at](http://www.hl.at)



HL-č.	Materiál	Dimenze	Hmotnost	EAN	ks/balení
HL541	PP/nerezová ocel	DN40/50	1121 g	+047642	1
HL541I	PP/nerezová ocel	DN40/50	1388 g	+047659	1
HL541-Quadra	PP/nerezová ocel	DN40/50	1819 g	-	1

**HL541**
**HL541I**
**HL0541.5E**

HL037Pr.1E

HL037N.0E

HL0541.2E

HL2020

HL0541.4E

**HL541K**

HL0541.0E

HL0541.3E

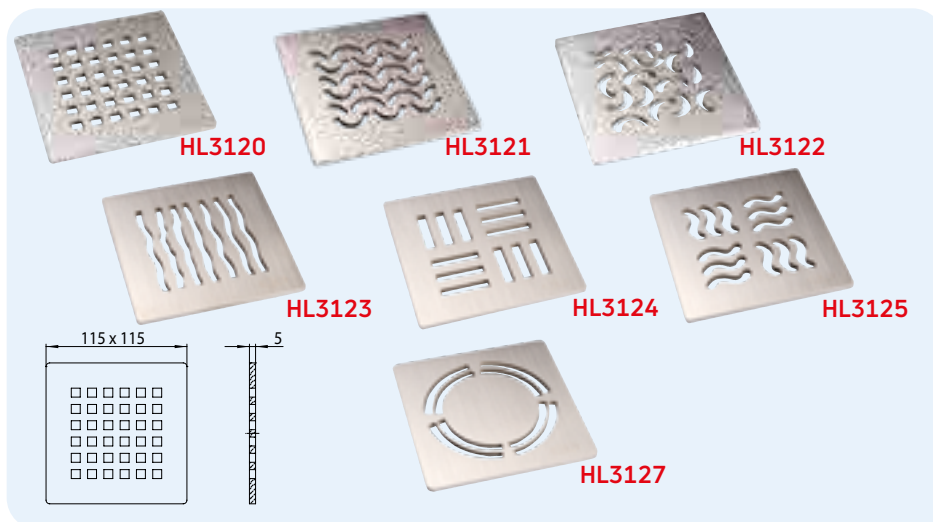
**HL0541I, HL3120, HL3121, HL3122, HL3123, HL3124, HL3125, HL3127 Designové mřížky**
**Údaje**

Materiál Nerezová ocel V4A

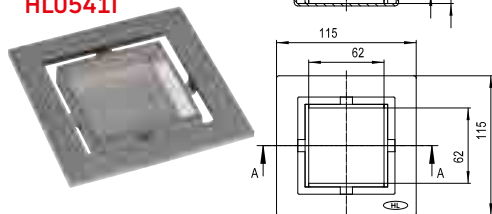
Vtoková část Nerezová vtoková mřížka 115 x 115 mm

Třída zatížení L – max. 1,5 t

Doporučeno pro Podlahové vpustí série HL70, HL80, HL300, HL304, HL310N, HL510N, HL90 s nástavcem HL3200 nebo HL3210 HL0541I: HL541

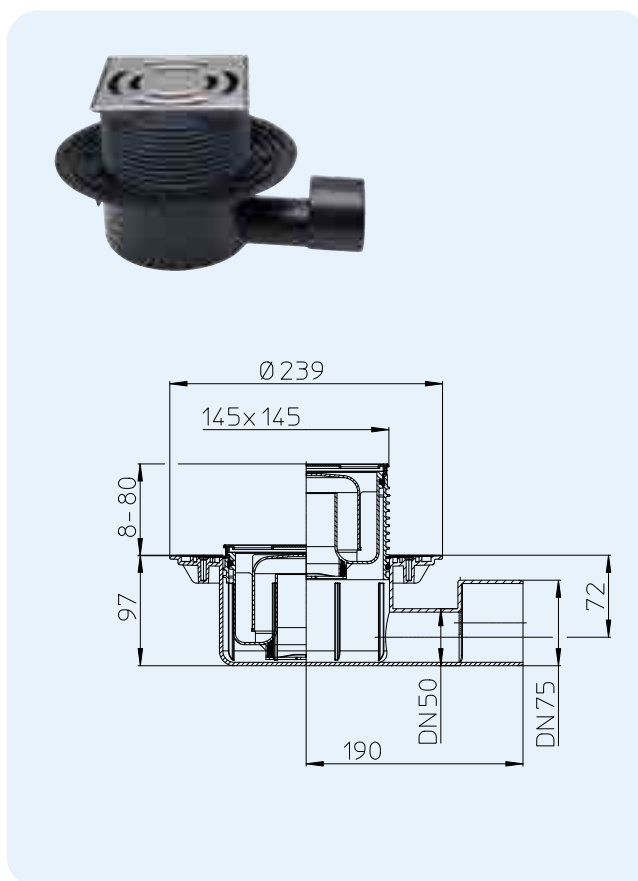


HL-č.	Dimenze	Hmotnost	EAN	ks/balení
3120	115 x 115 mm	425 g	+015412	1
3121	115 x 115 mm	425 g	+015429	1
3122	115 x 115 mm	425 g	+015443	1
3123	115 x 115 mm	425 g	+015443	1
3124	115 x 115 mm	425 g	+015450	1
3125	115 x 115 mm	425 g	+015467	1
3127	115 x 115 mm	430 g	+029037	1
0541I	115 x 115 mm	800 g	+048304	1

**HL0541I**


**HL5100 Podlahová vpust „60 Plus“ s velkým průtokem**
**Údaje**

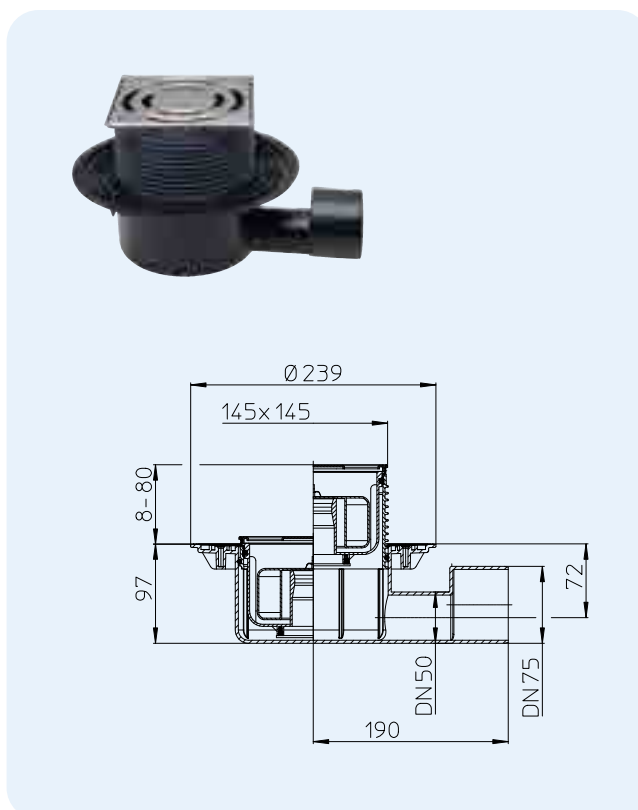
Max. průtok	1,0 l/s
Materiál	PP, PE, nerezová ocel
Připojení	DN50/75, Ležatý k nasunutí a navaření
Nástavec s rámečkem	Rámeček z nerezové oceli V4A, 145 x 145 mm, „Klick-Klack-aretační systém mřížky“, výškově stavitelný
Vtoková část	Nerezová vtoková mřížka 138 x 138 mm, V2A
Zápachová uzávěrka	Výška vodního uzávěru 50 mm
Normy	ČSN EN 1253, ČSN EN 13244, ČSN EN 1451
Třída zatížení	K 3 – max. 300 kg
Doporučeno pro	Sprchové kouty řešené v dlažbě, pro sprchy s velkým průtokem, např. masážní sprchy, příválové sprchy
Doplňující informace	S rámem z nerezové oceli, Zvuková ochrana vyhovující požadavkům norem DIN4109, ÖNORM B8115-2 bude splněna při použití zvukově izolační podložky HL6200. Více v kapitole Příslušenství.
V balení se nachází	Ochranný stavební kryt rámečku a příruby



HL-č. 5100	Dimenze DN50/75	Hmotnost 1025 g	EAN +025442	ks/balení 1
---------------	--------------------	--------------------	----------------	----------------

**HL5100Pr Podlahová vpust „60 Plus“ s velkým průtokem a zápachovou uzávěrkou PRIMUS**
**Údaje**

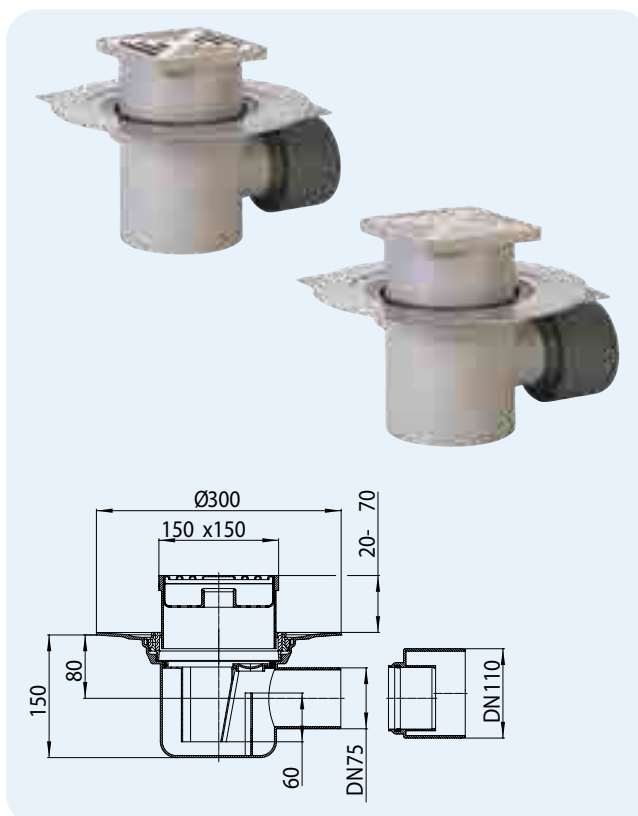
Max. průtok	0,8 l/s
Materiál	PP, PE, ABS, nerezová ocel
Připojení	DN50/75, Ležatý k nasunutí a navaření
Nástavec s rámečkem	Rámeček z nerezové oceli V4A, 145 x 145 mm, „Klick-Klack-aretační systém mřížky“, výškově stavitelný
Vtoková část	Nerezová vtoková mřížka 138 x 138 mm, V2A
Zápachová uzávěrka	Výška vodního uzávěru 50 mm a PRIMUS (pachotěsnost i bez vody v zápachové uzávěrce)
Normy	ČSN EN 1253, ČSN 75 6760, ČSN EN 13244, ČSN EN 1451
Třída zatížení	K 3 – max. 300 kg
Doporučeno pro	Sprchové kouty řešené v dlažbě, pro sprchy s velkým průtokem, např. masážní sprchy, příválové sprchy
Doplňující informace	Určen pro odvodnění podlah při nepravidelném používání, garantována těsnost proti pronikání zápachu i bez vody v zápachové uzávěrce, doplňování vody do zápachové uzávěrky není nutné! Zvuková ochrana vyhovující požadavkům norem DIN4109, ÖNORM B8115-2 bude splněna při použití zvukově izolační podložky HL6200. Více v kapitole Příslušenství.
V balení se nachází	Ochranný stavební kryt rámečku a příruby



HL-č. 5100Pr	Dimenze DN50/75	Hmotnost 1069 g	EAN +025459	ks/balení 1
-----------------	--------------------	--------------------	----------------	----------------

**HL72.1N Podlahová vpust s vtokovou mřížkou z nerezové oceli**
**HL72.1 Podlahová vpust s plastovou vtokovou mřížkou**
**Údaje**

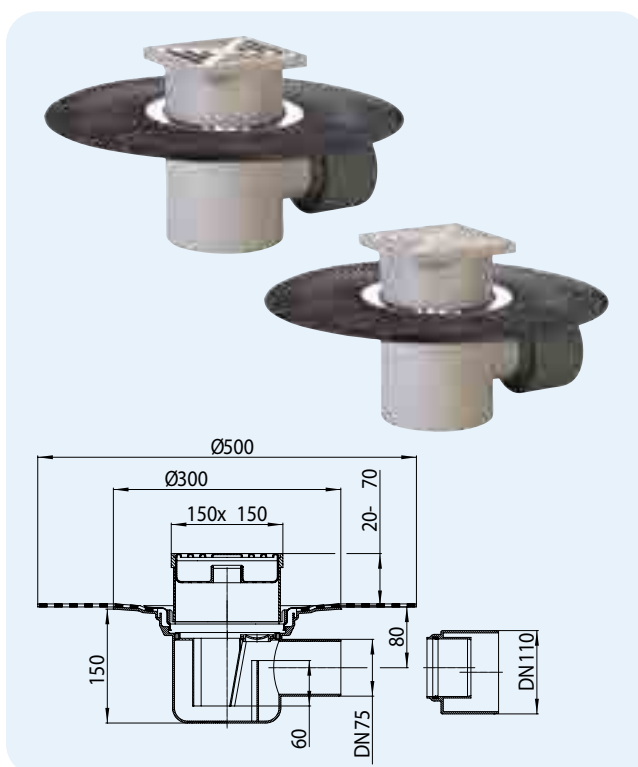
Max. průtok	1,5 l/s
Materiál	PP, nerezová ocel V2A
Připojení	DN75/110
Nástavec s rámečkem	147 x 147 mm, výškově stavitelný
Vtoková část	HL72.1: Plastová vtoková mřížka 138 x 138 mm HL72.1N: Nerezová vtoková mřížka 138 x 138 mm
Zápachová uzávěrka	Výška vodního uzávěru 60 mm
Normy	ČSN EN 1253, ČSN EN 1451
Třída zatížení	K 3 – max. 300 kg
Doporučeno pro	Sprchové kouty řešené v dlažbě, pro sprchy s velkým průtokem, např. masážní sprchy, přívalové sprchy
Doplňující informace	teplotní odolnost do 95 °C
V balení se nachází	Ochranný stavební kryt a sítko na nečistoty



HL-č.	Dimenze	Hmotnost	EAN	ks/balení
72.1N	DN75/100	1330 g	+107216	1
72.1	DN75/100	1330 g	+710720	1

**HL72.1HN Podlahová vpust s asfaltovou izolační manžetou a vtokovou mřížkou z nerezové oceli**
**HL72.1H Podlahová vpust s asfaltovou izolační manžetou a plastovou vtokovou mřížkou**
**Údaje**

Max. průtok	1,5 l/s
Materiál	PP, nerezová ocel V2A, továrně napojená asfaltová manžeta
Připojení	DN75/110
Nástavec s rámečkem	147 x 147 mm, výškově stavitelný
Vtoková část	HL72.1H: Plastová vtoková mřížka 138 x 138 mm HL72.1HN: Nerezová vtoková mřížka 138 x 138 mm
Zápachová uzávěrka	Výška vodního uzávěru 60 mm
Normy	ČSN EN 1253, ČSN EN 1451
Třída zatížení	K 3 – max. 300 kg
Doporučeno pro	Sprchové kouty řešené v dlažbě, pro sprchy s velkým průtokem, např. masážní sprchy, přívalové sprchy
Doplňující informace	teplotní odolnost do 95 °C
V balení se nachází	Stavební zátka a sítko na nečistoty



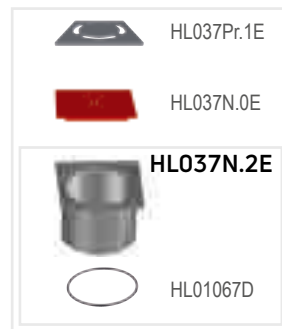
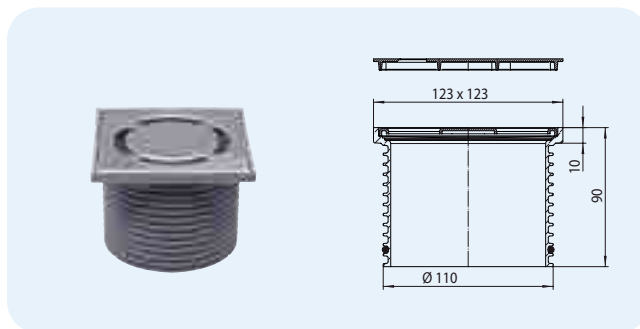
HL-č.	Dimenze	Hmotnost	EAN	ks/balení
72.1HN	DN75/100	2200 g	+072118	1
72.1H	DN75/100	2086 g	+997213	1

## HL Podlahové vpusti – údaje o příslušenství

### HL37N Standardní nástavec s rámem

#### Údaje

Materiál	PP, nerezová ocel V2A
Nástavec s rámečkem	PP-rám 123 x 123 mm, Nástavec výškově stavitelný
Vtoková část	Vtoková mřížka z nerezové oceli 115 x 115 mm
Třída zatížení	K 3 – max. 300 kg
Doporučeno pro	Tělesa vpustí serie HL70, HL80, HL300, HL304, HL310N, HL510N, HL90
V balení se nachází	Ochranný kryt rámu

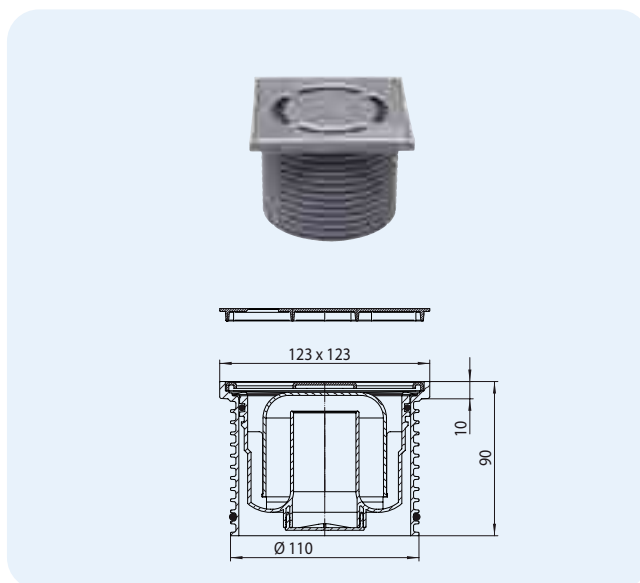


HL-č.	Dimenze	Hmotnost	EAN	ks/balení
37N	Ø 110 mm / 123 x 123 mm	350 g	+015221	1

### HL37N.1 Nástavec s vodní zápachovou uzávěrkou HL37NPr Nástavec se zápachovou uzávěrkou PRIMUS HL37FPr Nástavec se zápachovou uzávěrkou PRIMUS - ploché provedení

#### Údaje

Materiál	PP, nerezová ocel V2A
Nástavec s rámečkem	PP-rám 123 x 123 mm, Nástavec výškově stavitelný
Vtoková část	Vtoková mřížka z nerezové oceli 115 x 115 mm
Zápachová uzávěrka	HL37N.1: standardní vodní zápachová uzávěrka HL37NPr: vodní a mechanická zápachová uzávěrka PRIMUS HL37FPr: vodní a mechanická zápachová uzávěrka PRIMUS - ploché provedení
Třída zatížení	K 3 – max. 300 kg
Doporučeno pro	Tělesa vpustí serie HL310N a HL510N, (HL37FPr pro serií HL90)
V balení se nachází	Ochranný stavební kryt rámečku

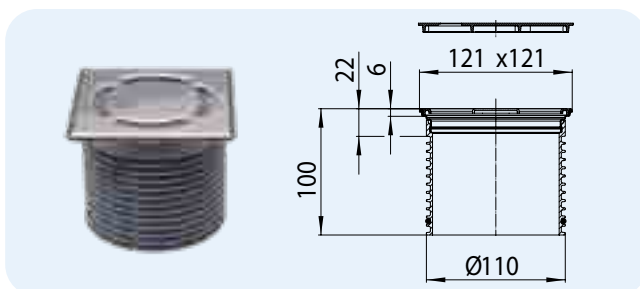


HL-č.	Dimenze	Hmotnost	EAN	ks/balení
37N.1	Ø 110 mm / 123 x 123 mm	380 g	+015245	1
37NPr	Ø 110 mm / 123 x 123 mm	405 g	+015269	1
37FPr	Ø 110 mm / 123 x 123 mm	380 g	+028450	1

### HL3000 Nástavec systém „Klick-Klack“ s rámem z nerezové oceli HL3011 Nástavec systém „Klick-Klack“ s rámem z nerezové oceli s přišroubovanou vtokovou mřížkou

#### Údaje

Materiál	PP, nerezová ocel V2A
Nástavec s rámečkem	rám z nerezové oceli 121 x 121 mm, nástavec výškově stavitelný
Vtoková část	Vtoková mřížka z nerezové oceli 115 x 115 mm
Třída zatížení	K 3 – max. 300 kg
Doporučeno pro	Tělesa vpustí serie HL70, HL80, HL300, HL304, HL310N, HL510N, HL90
V balení se nachází	Ochranný stavební kryt rámečku



HL-č.	Dimenze	Hmotnost	EAN	ks/balení
3000	Ø 110 mm / 121 x 121 mm	340 g	+015313	1
3011	Ø 110 mm / 121 x 121 mm	340 g	+032624	1



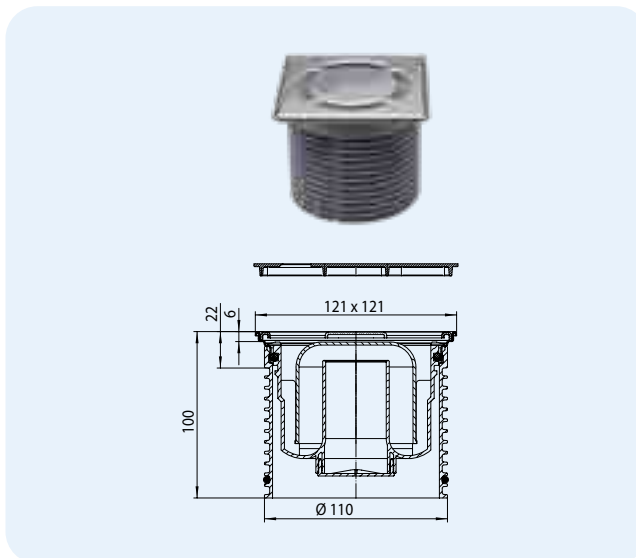
**HL3000.1** Nástavec „Klick-Klack“ s vodní zápachovou uzávěrkou

**HL3000Pr** Nástavec „Klick-Klack“ se zápachovou uzávěrkou PRIMUS

**HL3000FPr** Nástavec „Klick-Klack“ se zápachovou uzávěrkou PRIMUS - ploché provedení

**Údaje**

Materiál	PP, nerezová ocel V2A
Nástavec s rámečkem	Rámec z nerezové oceli 121 x 121 mm, Nástavec výškově stavitelný
Vtoková část	Vtoková mřížka z nerezové oceli 115 x 115 mm
Zápachová uzávěrka	HL3000.1: standardní vodní zápachová uzávěrka HL3000Pr: vodní a mechanická zápachová uzávěrka PRIMUS HL3000FPr: vodní a mechanická zápachová uzávěrka PRIMUS - ploché provedení
Třída zatížení	K 3 – max. 300 kg
Doporučeno pro	Tělesa vpustí série HL310N a HL510N
V balení se nachází	Ochranný stavební kryt rámečku


**HL3000.1 HL3000FPr**  
**HL3000Pr**

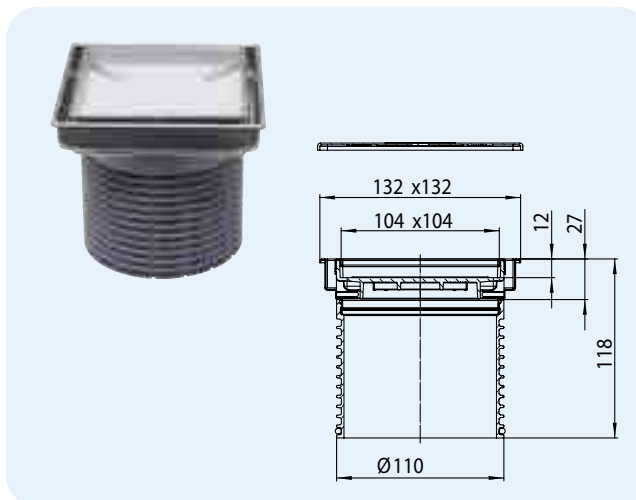
**HL3200**


HL-č.	Dimenze	Hmotnost	EAN	ks/balení
3000.1	Ø 110 mm / 121 x 121 mm	425 g	+015337	1
3000Pr	Ø 110 mm / 121 x 121 mm	450 g	+015351	1
3000FPr	Ø 110 mm / 121 x 121 mm	426 g	+028542	1

**HL3020** Nástavec s krytem pro vlepení dlažby

**Údaje**

Materiál	PP, nerezová ocel V4A
Nástavec s rámečkem	132 x 132 mm s rámečkem z nerezové oceli V4A, výškově stavitelný
Vtoková část	Mezera po obvodu mezi rámečkem a krytem pro vlepení dlažby, rozměr prostoru pro vlepení dlaždice 104 x 104 x 12 mm s rámem z nerezové oceli V4A
Třída zatížení	K 3 - max. 300 kg
Doporučeno pro	např.: sprchové kouty řešené v dlažbě, bezbariérové sprchy, prostory wellness
Balení obsahuje	Ochranný stavební kryt rámečku  Vhodný k tělesům vtoků s vysokým stavebním krytem příruby: HL70-3020, HL80K-3020, HL90K-3020, HL300K-3020, HL304K-3020, HL310NK-3020, HL510NK-3020 a pro kombinaci se zápachovými uzávěrkami HL0510.7EKK, HL2090KK, HL2000KK

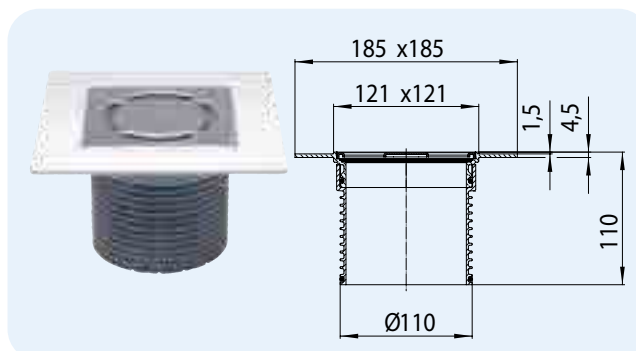


HL-č.	Dimenze	Hmotnost	EAN	ks/balení
HL3020	Ø 110 mm / 132 x 132 mm	350 g	+034253	1

**HL37NP** Nástavec s PVC-límcem

**Údaje**

Materiál	PP/PVC/nerezová ocel V2A
Nástavec s rámečkem	PVC-Rámec 185 x 185 mm / 121 x 121 mm, Nástavec výškově stavitelný
Vtoková část	Vtoková mřížka z nerezové oceli 115 x 115 mm
Třída zatížení	K 3 – max. 300 kg
Doporučeno pro	PVC-podlahové krytiny, k přímému nalepení PVC-podlahových krytin na rozšířený límec rámu, vhodný pro vpustí série HLHL70, HL80, HL300, HL304, HL310N, HL510N, HL90. Pro technologie sevření PVC folie do rámu nástavce je vhodný nástavec HL495457X se zápachovou uzávěrkou. Vhodný pro tělesa vpustí HL310NK a HL510NK. Podklady k dispozici v technické kanceláři HL ČR.

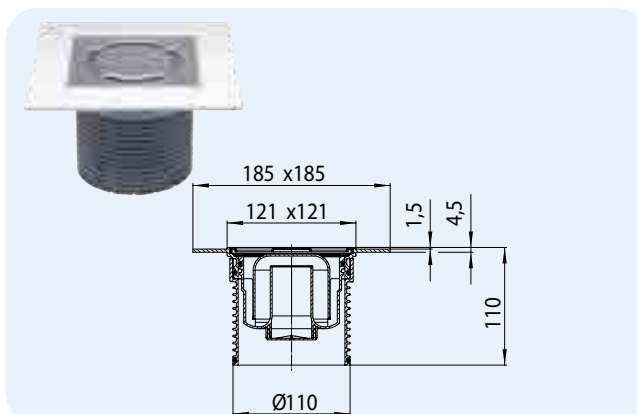


HL-č.	Dimenze	Hmotnost	EAN	ks/balení
37NP	Ø 110 mm / 121 x 121 mm	340 g	+022762	1

**HL37NP.1** Nástavec s PVC-límcem s vodní zápachovou uzávěrkou  
**HL37NPPr** Nástavec s PVC-límcem se zápachovou uzávěrkou PRIMUS

**Údaje**

Materiál	PP/PVC/nerezová ocel V2A
Nástavec s rámečkem	PVC-Rám 185 x 185 mm / 121 x 121 mm, Nástavec výškově stavitelný
Vtoková část	Vtoková mřížka z nerezové oceli 115 x 115 mm
Zápachová uzávěrka	HL37NP.1: standardní vodní zápachová uzávěrka HL37NPPr: vodní a mechanická zápachová uzávěrka PRIMUS
Třída zatížení	K 3 – max. 300 kg
Doporučeno pro	PVC-podlahové krytiny, k přímému nalepení PVC-podlahových krytin na rozšířený límec rámu, vhodný pro vpusti série HL310N a HL510N



**HL37NP.1** **HL37NPPr**

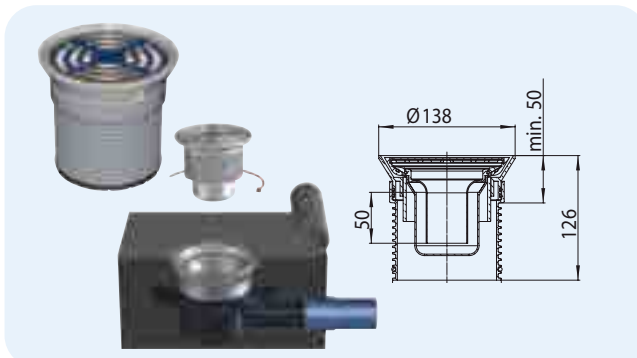


HL-č.	Dimenze	Hmotnost	EAN	ks/balení
37NP.1	Ø 110 mm / 121 x 121 mm	342 g	+022805	1
37NPPr	Ø 110 mm / 121 x 121 mm	342 g	+022830	1

**HL38P** Nástavec se svěrnou přírubou pro podlahové krytiny - PVC, kaučuk

**Údaje**

Materiál	PP/ABS/nerezová ocel V2A
Nástavec s rámečkem	Plastový rám Ø 138,5 mm
Vtoková část	Kruhová mřížka z nerezové oceli Ø 115 mm Nerezová ocel V2A
Zápachová uzávěrka	Vodní zápachová uzávěrka Výška vodního uzávěru 50 mm
Třída zatížení	K 3 – max. 300 kg
Doporučeno pro	pro sevření měkkých podlahových krytin z PVC nebo kaučuku do tloušťky 2-3 mm, vhodný pro tělesa vtoků HL90K, HL310NK a HL510NK

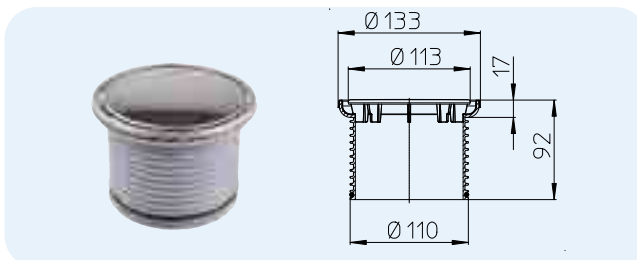


HL-č.	Dimenze	Hmotnost	EAN	ks/balení
38P	Ø 110 mm / Ø 115 mm	650 g	+036097	1

**HL38N** Nástavec s kruhovým rámem a krytem

**Údaje**

Materiál	PP, nerezová ocel V2A
Nástavec s rámečkem	Rámec z nerezové oceli Ø 133 mm, Nástavec výškově stavitelný
Vtoková část	Kruhová krytka z nerezové oceli Ø 112 mm
Třída zatížení	K 3 – max. 300 kg
Doporučeno pro	Sprchové kouty řešené v dlažbě, wellness a sauny, vhodný pro vpusti série HL70, HL80, HL90, HL300, HL304,

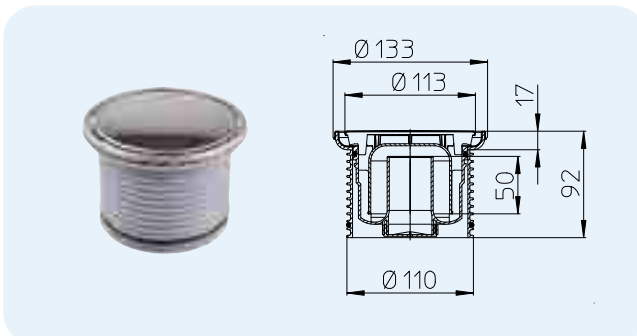


HL-č.	Dimenze	Hmotnost	EAN	ks/balení
38N	Ø 110 mm / Ø 133 mm	160 g	+004362	1

**HL38N.1** Nástavec s kruhovým rámem a krytem s vodní zápachovou uzávěrkou  
**HL38NPr** Nástavec s kruhovým rámem a krytem se zápachovou uzávěrkou PRIMUS

**Údaje**

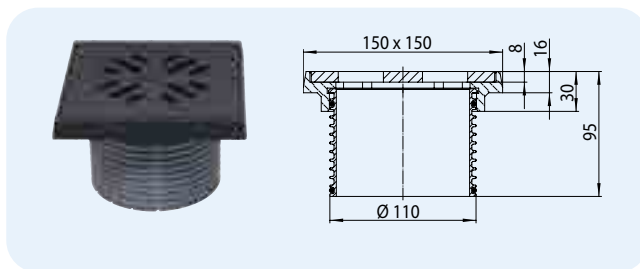
Materiál	PP, nerezová ocel V2A
Nástavec s rámečkem	Rámec z nerezové oceli Ø 133 mm, Nástavec výškově stavitelný
Vtoková část	Kruhová krytka z nerezové oceli Ø 112 mm
Zápachová uzávěrka	HL38N.1: standardní vodní zápachová uzávěrka HL38NPr: vodní a mechanická zápachová uzávěrka PRIMUS
Třída zatížení	K 3 – max. 300 kg
Doporučeno pro	Sprchové kouty řešené v dlažbě, wellness a sauny, vhodný pro vpusti série HL310N a HL510N



HL-č.	Dimenze	Hmotnost	EAN	ks/balení
38N.1	Ø 110 mm / Ø 133 mm	435 g	+015498	1
38NPr	Ø 110 mm / Ø 133 mm	465 g	+005994	1

**HL39G Nástavec s rámem i mřížkou z litiny**
**Údaje**

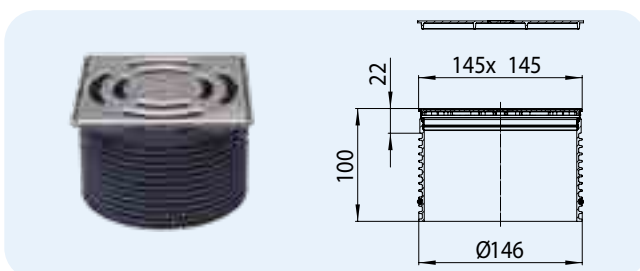
Materiál	PP/Litina
Nástavec s rámečkem	Litínový rám 150 x 150 mm, nástavec výškově stavitelný
Vtoková část	Litínová mřížka 137 x 137 mm
Třída zatížení	L15 popř. A15 – max. 1,5 tuny
Doporučeno pro	Parkoviště, pro lité asfalty; Tělesa vpustí serie HL70, HL80, HL300, HL304, HL310N, HL510N, HL90



HL-č.	Dimenze	Hmotnost	EAN	ks/balení
39G	Ø 110 mm / 150 x 150 mm	2025 g	+000647	1

**HL3910 Nástavec k podlahovým vpustem „60 Plus“: serie HL3100 a HL5100**
**Údaje**

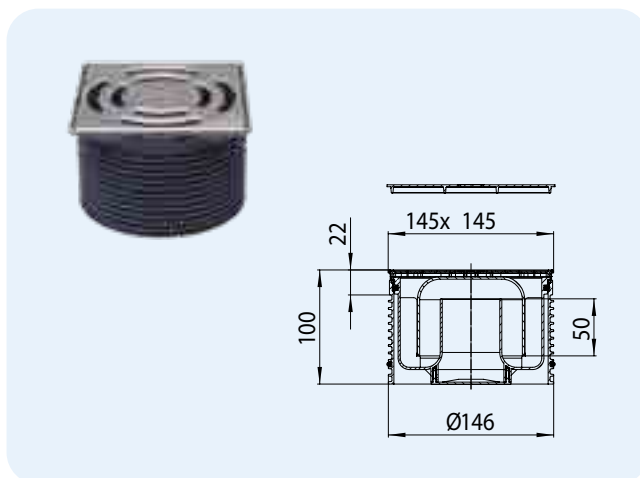
Materiál	PP, nerezová ocel
Nástavec s rámečkem	Rámeček z nerezové oceli V4A, 145 x 145 mm, výškově stavitelný
Vtoková část	Nerezová vtoková mřížka 138 x 138 mm, V2A
Třída zatížení	K 3 – max. 300 kg
Doporučeno pro	Tělesa vpustí serie HL3100 a HL5100
V balení se nachází	Ochranný stavební kryt rámečku



HL-č.	Dimenze	Hmotnost	EAN	ks/balení
3910	Ø 146 mm / 145 x 145 mm	467 g	+025534	1

**HL3910.1 Nástavec k podlahovým vpustem „60 Plus“ s vodní zápachovou uzávěrkou**
**HL3910Pr Nástavec k podlahovým vpustem „60 Plus“ se zápachovou uzávěrkou PRIMUS**
**Údaje**

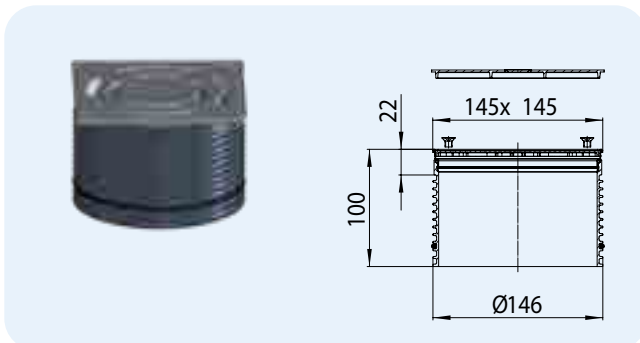
Materiál	PP, nerezová ocel
Nástavec s rámečkem	Rámeček z nerezové oceli V4A, 145 x 145 mm, výškově stavitelný
Vtoková část	Nerezová vtoková mřížka 138 x 138 mm, V2A
Zápachová uzávěrka	HL3910.1: standardní vodní zápachová uzávěrka HL3910Pr: vodní a mechanická zápachová uzávěrka PRIMUS
Třída zatížení	K 3 – max. 300 kg
Doporučeno pro	Tělesa vpustí serie HL3100 a HL5100
V balení se nachází	Ochranný stavební kryt rámečku



HL-č.	Dimenze	Hmotnost	EAN	ks/balení
3910.1	Ø 146 mm / 145 x 145 mm	592 g	+025541	1
3910Pr	Ø 146 mm / 145 x 145 mm	630 g	+025558	1

**HL3911 Nástavec k podlahovým vpustem „60 Plus“ s příšroubovanou vtokovou mřížkou**
**Údaje**

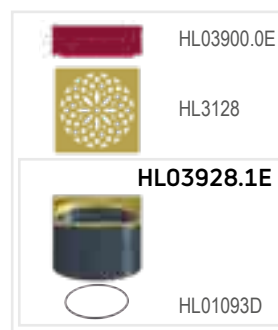
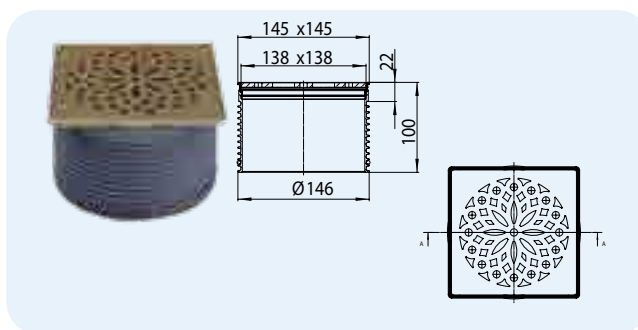
Materiál	PP, nerezová ocel
Nástavec s rámečkem	Rámeček z nerezové oceli V4A, 145 x 145 mm, výškově stavitelný
Vtoková část	Nerezová vtoková mřížka 138 x 138 mm, V2A přípevněná šrouby
Třída zatížení	K 3 – max. 300 kg
Doporučeno pro	Tělesa vpustí serie HL3100 a HL5100
V balení se nachází	Ochranný stavební kryt rámečku



HL-č.	Dimenze	Hmotnost	EAN	ks/balení
3911	Ø 146 mm / 145 x 145 mm	470 g	+028252	1

**HL3928 Designový nástavec „HAMAM“ vhodný pro serii těles vpustí „60 Plus“**
**Údaje**

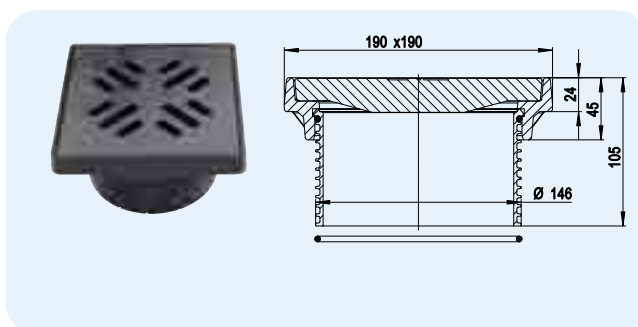
Materiál	PP/nerezová ocel V2A
Nástavec s rámečkem	Rámeček 145 x 145 mm, s mosazným PVD povlakováním, výškově stavitelný
Vtoková část	Nerezová vtoková mřížka 138 x 138 mm, V2A, s mosazným PVD povlakováním
Třída zatížení	L 15 - max. 1,5 t
Doporučeno pro	Tělesa vpustí serie HL3100 a HL5100



HL-č. 3928	Dimenze Ø 146 mm / 145 x 145 mm	Hmotnost 776 g	EAN +034796	ks/balení 1
---------------	------------------------------------	-------------------	----------------	----------------

**HL3910G Designový nástavec „HAMAM“ vhodný pro serii těles vpustí „60 Plus“**
**Údaje**

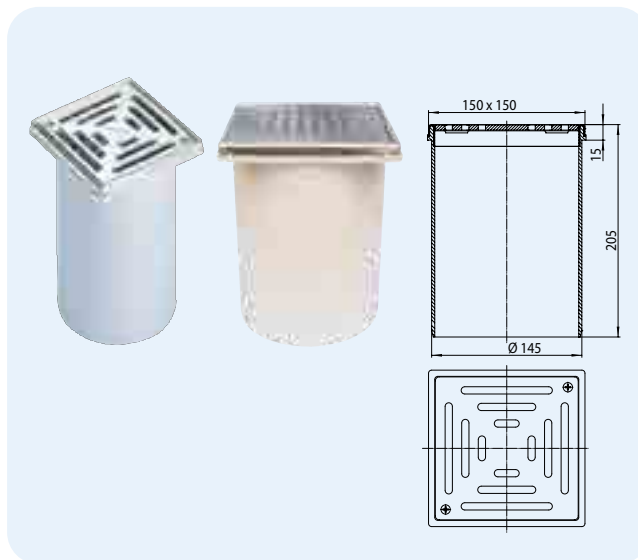
Materiál	PP/nerezová ocel V2A
Nástavec s rámečkem	Rámeček 190 x 190 mm, s mosazným PVD povlakováním, výškově stavitelný
Vtoková část	Nerezová vtoková mřížka 175 x 175, V2A, s mosazným PVD povlakováním
Třída zatížení	B - 12,5 t
Doporučeno pro	Tělesa vpustí serie HL3100 a HL5100



HL-č. 3910G	Dimenze Ø 146 mm / 190 x 190 mm	Hmotnost 11920 g	EAN +048793	ks/balení 1
----------------	------------------------------------	---------------------	----------------	----------------

**HL66, HL66Q, HL66.1 Nástavce s přišroubovanou vtokovou mřížkou**
**Údaje**

Materiál	PP / nerezová ocel
Nástavec s rámečkem	Rámec z nerezové oceli 150 x 150 mm, Nástavec výškově stavitelný
Vtoková část	HL66 vtoková mřížka z nerezové oceli přišroubovaná V4A 138 x 138 mm HL66Q designová vtoková mřížka z nerezové oceli V4A 138 x 138 mm „Quadra“ HL66.1 vtoková mřížka z nerezové oceli V4A- protiskluzná t 138 x 138 mm
Třída zatížení	L 15 – max. 1,5 tuny
Doporučeno pro	Tělesa podlahových vpustí HL72.1 a HL317, HL66Q je použitelný pouze s tělesem podlahové vpustí HL317



HL-č.	Dimenze	Hmotnost	EAN	ks/balení
66	Ø 145 mm / 150 x 150 mm	915 g	+700660	1
66Q	Ø 145 mm / 150 x 150 mm	1070 g	+013609	1
66.1	Ø 145 mm / 150 x 150 mm	1000 g	+702664	1

**HL66.3** Nástavec s vtokovou mřížkou z nerezové oceli

**HL66.4** Nástavec s plastovou vtokovou mřížkou

**Údaje**

Materiál	HL66.3: PP/Nerezová ocel V2A HL66.4: PP
Nástavec s rámečkem	PP-rám 150 x 150 mm, Nástavec výškově stavitelný
Vtoková část	HL66.3: Nerezová vtoková mřížka 138 x 138 mm HL66.4: Plastová mřížka 138 x 138 mm
Třída zatížení	K 3 – max. 300 kg
Doporučeno pro	Tělesa vpustí serie HL72.1 a HL317


**HL66.3**
**HL66.4**


HL0317.1E



HL072.1E



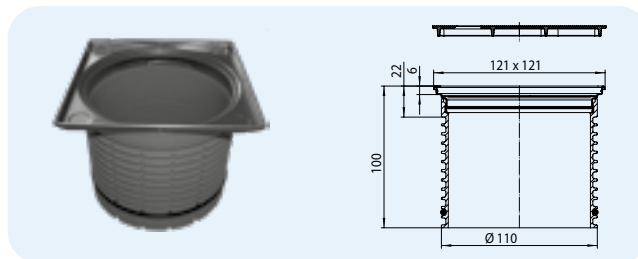
HL0317.2E

HL-č.	Dimenze	Hmotnost	EAN	ks/balení
66.3	Ø 145 mm / 150 x 150 mm	352 g	+014545	1
66.4	Ø 145 mm / 150 x 150 mm	238 g	+014569	1

**HL3210** Nástavec s rámem z nerezové oceli V4A

**Údaje**

Materiál	PP/Nerezová ocel V4A
Nástavec s rámečkem	Rámec z nerezové oceli 121 x 121 mm, Nástavec výškově stavitelný
Doporučeno pro	Odpadní vodu obsahující chlor, např. prostory kolem plaveckých bazénů, vhodný pro podlahové vpustí serie HL70, HL80, HL90, HL300, HL304, HL310N, HL510N
V balení se nachází	Ochranný stavební kryt rámečku



HL-č.	Dimenze	Hmotnost	EAN	ks/balení
3210	Ø 110 / 121 x 121 mm	145 g	+023769	1

**HL3110, HL03910.3E** Vtoková mřížka z nerezové oceli V4A

**Údaje**

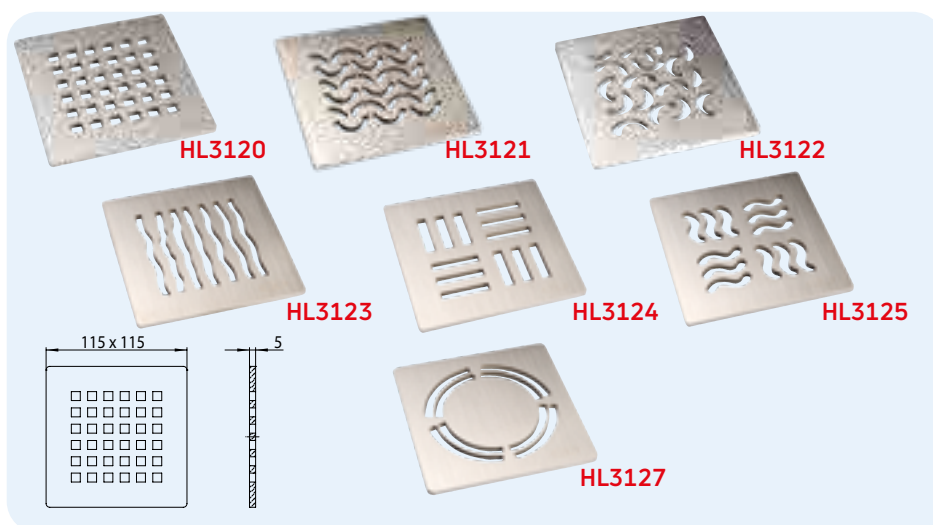
Materiál	Nerezová ocel V4A
Vtoková část	HL3110: Mřížka z nerezové oceli 115 x 115 mm HL03910.3E: Mřížka z nerezové oceli 138 x 138 mm
Třída zatížení	K 3 – max. 300 kg
Doporučeno pro	Odpadní vodu obsahující chlor, např. prostory kolem plaveckých bazénů



HL-č.	Dimenze	Hmotnost	EAN	ks/balení
3110	115 x 115 mm	400 g	+015634	1
03910.3E	138 x 138 mm		+025916	1

**HL3120, HL3121, HL3122, HL3123, HL3124, HL3125, HL3127 Designové mřížky**
**Údaje**

Materiál	Nerezová ocel V4A
Vtoková část	Vtoková mřížka z nerezové oceli 115 x 115 mm
Třída zatížení	L – max. 1,5 tuny
Doporučeno pro	Podlahové vpusti série HL70, HL80, HL300, HL304, HL310N, HL510N, HL90 s nástavcem z nerezové oceli HL3200 nebo HL3210
Doplňkové informace	Maximální průtoky u vpustí jsou použitím designových mřížek sníženy cca o 10%



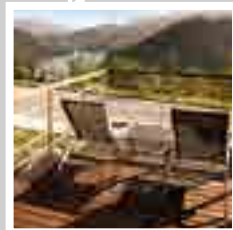
HL-č.	Dimenze	Hmotnost	EAN	ks/balení
3120	115 x 115 mm	425 g	+015412	1
3121	115 x 115 mm	425 g	+015429	1
3122	115 x 115 mm	425 g	+015443	1
3123	115 x 115 mm	425 g	+015443	1
3124	115 x 115 mm	425 g	+015450	1
3125	115 x 115 mm	425 g	+015467	1
3127	115 x 115 mm	430 g	+029037	1



SIPHONS ABLÄUFE



Ø 300

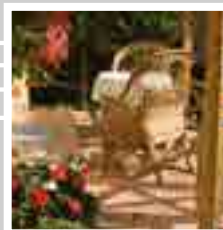


HL Výrobky

14. Izolační soupravy  
Nástavce

Ø 145

14



## HL Izolační soupravy – výrobky – přehled

Další informace k tématu hydroizolací naleznete také v kapitolách Podlahové vpusti, Bezbariérové řešení sprch, Balony a terasy a Izolace staveb







Pro typy vtoků a nástavců	Druhy izolačních materiálů		
	Pro alternativní-stěrkové-kontaktní hydroizolace např. 2-komponentní epoxidové stěrky popř. 2-komponentní flexibilní-izolační stěrky	Pro EPDM folie, asfaltové nátěry a k lepení s asfaltovými pásy, snášenlivý s asfaltem	K navaření na asfaltové izolační pásy
	<b>HL83.M</b>	<b>HL83</b>	<b>HL83.H *</b>
HL83.M = HL70, HL80, HL90, HL92, HL300, HL304, HL310N, HL510N Nástavec: HL85N			
	<b>HL8300.M</b>	<b>HL8300</b>	<b>HL8300.H *</b>
HL3100(T) a HL5100(T) Nástavec: HL8500			
	<b>HL84.M</b>	<b>HL84</b>	<b>**</b>
HL72.1 a HL317 Nástavec: HL350.1			
	<b>HL86.M</b>	<b>HL86</b>	<b>HL86.H</b>
HL615 a HL616 Nástavec: HL618			
	–	–	<b>HL84.H</b>
Modely střešních vtoků HL62, HL63, HL64 und HL69 Nástavec: HL65			

\* dodává se také již s továrně připojenou asfaltovou izolační manžetou u vtoků série HL80, HL615, HL616 a také u série HL62, HL64, HL63, HL69 a nástavců HL85, HL618, HL65.











\*\* již je dodávána továrně připojená na izolační přírubu vtoků!

















\*\*\* napojitelná izolační folie dodávaná ze strany stavby pomocí izolační soupravy (bez folie)



PVC folie	FPO folie	K sevření elastických foliových izolací	Krytiny z měděného plechu	Krytiny z pozinkovaného ocelového plechu
<b>HL83.P</b>	<b>HL83.PP</b>	<b>HL83.0</b>	–	–
				
<b>HL8300.P</b>	<b>HL8300.PP</b>	<b>HL8300.0</b>	–	–
				
***	***	<b>HL84.0</b>	–	–
				
***	***	<b>HL86.0</b>	–	–
				
**	**	**	<b>HL84.CU</b>	<b>HL84.E</b>
				

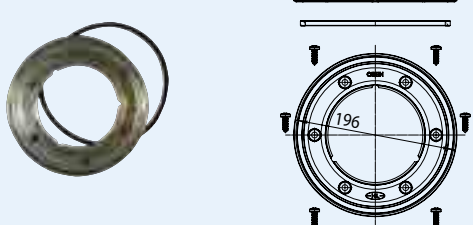

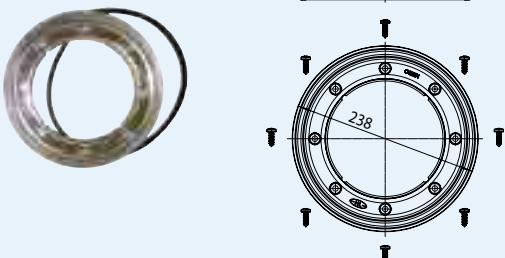

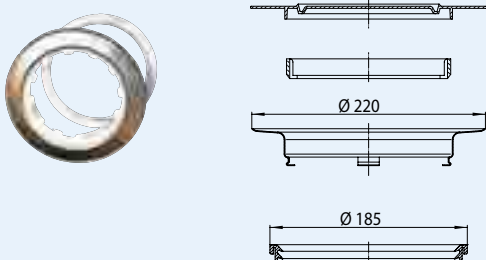

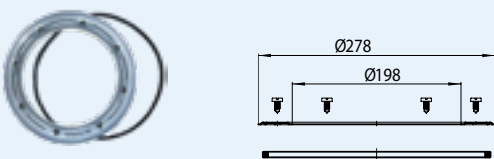

## HL Nástavce – Výrobky – Přehled

Pro typy vtoků a nástavců	Ke správnému výškovému uložení vtoků do úrovně alternativní-stěrkové-kontaktní hydroizolace Muster	Ke správnému výškovému uložení vtoků do úrovně hydroizolace	Ke správnému výškovému uložení vtoků do úrovně asfaltové hydroizolace
HL70, HL80, HL90, HL300, HL304, HL310N, HL510N	<p><b>HL85NC / HL85N + HL83.M</b></p> 	<p><b>HL85N</b></p> 	<p><b>HL85NH</b></p> 
HL3100 a HL5100	<p><b>HL8500 + HL8300.M</b></p> 	<p><b>HL8500</b></p> 	<p><b>HL8500H</b></p> 
HL72.1 a HL317	<p><b>HL350.0</b></p> 	<p><b>HL350.0</b></p> 	<p><b>HL350.1H</b></p> 
HL615 a HL616	<p><b>HL618 + HL86.M</b></p> 	<p><b>HL618</b></p> 	<p><b>HL618H</b></p> 
Střešní vtoky HL62 a HL64	<p>–</p>	<p><b>HL65</b></p> 	<p><b>HL65H</b></p> 
Balkonový a terasový vtok HL92	<p>–</p>	<p>–</p>	<p>–</p>

Ke správnému výškovému uložení vtoků do úrovně PVC foliové hydroizolace	Ke správnému výškovému uložení vtoků do úrovně FPO foliové hydroizolace	K prodloužení nástavců
HL85N + HL83.P	HL85N + HL83.PP	HL340N
		
HL8500 + HL8300.P	HL8500 + HL8300.PP	HL3400
		
HL350.0	HL350.0	HL350
		
HL618 + HL86.0	HL618 + HL86.0	HL620
		
HL65P	HL65F (HL65PE)	HL350
		
-	-	HL320
		

## HL Izolační soupravy – údaje o výrobcích

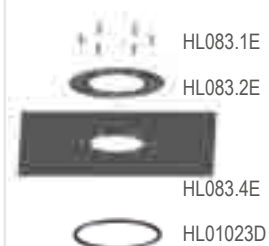
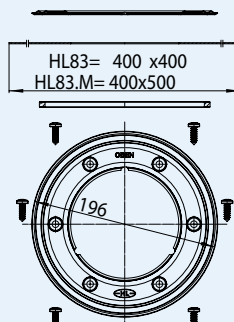
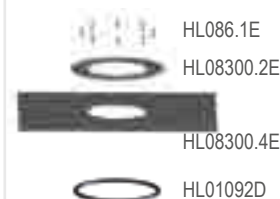
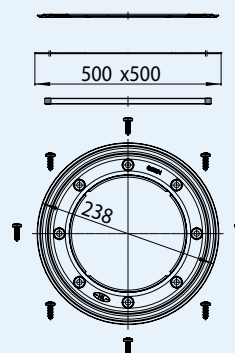
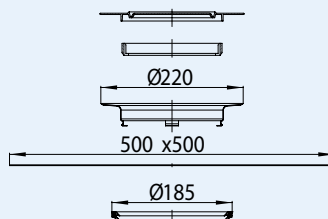
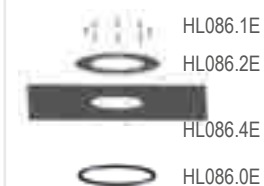
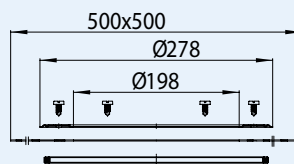
### HL83.0, HL8300.0, HL84.0, HL86.0 Izolační souprava bez folie

Údaje					
Materiál	Nerezová ocel	<b>HL83.0</b>			HL83.1E HL83.2E HL01023D
Dimenze	<b>HL83.0:</b> Ø 196 x 114 mm <b>HL8300.0:</b> Ø 238 x 148 mm <b>HL84.0:</b> Ø 220 x 155 mm <b>HL86.0:</b> Ø 278 x 198 mm	<b>HL8300.0</b>			HL086.1E HL08300.2E HL01092D
Doporučeno pro	Napojení hydroizolace (elastické folie) ze strany stavby na izolační límeč vtoků nebo nástavců	<b>HL84.0</b>			HL062B.3E HL084.2E HL084.4E
vhodná pro	<b>HL83.0:</b> HL70, HL80, HL90(Pr), HL92, HL300, HL304, HL310N(Pr), HL510N(Pr) a také nástavec HL85N <b>HL8300.0:</b> HL3100(Pr)(T) a HL5100(Pr)(T) a také nástavec HL8500 <b>HL84.0:</b> HL72.1 a HL317 <b>HL86.0:</b> HL615 a HL616 a také nástavec HL618	<b>HL86.0</b>			HL086.1E HL086.2E HL086.0E
		HL-č.	Hmotnost	EAN	ks/balení
		83.0	245 g	+718306	1
		8300.0	303 g	+025497	1
		84.0	395 g	+718405	1
		86.0	340 g	+711864	1

**HL83.M, HL8300.M, HL84.M, HL86.M** Izolační souprava s textílií nakaširovanou folií

**Údaje**

Materiál	Nerezová ocelá / textílií nakaširovaná folie
Dimenze	<b>HL83.M:</b> příruba Ø 196 x 114 mm textílií nakaširovaná folie 400 x 500 mm <b>HL8300.M:</b> příruba Ø 238 x 148 mm textílií nakaširovaná folie 500 x 500 mm <b>HL84.M:</b> příruba Ø 220 x 155 mm textílií nakaširovaná folie 500 x 500 mm <b>HL86.M:</b> příruba Ø 278 x 198 mm textílií nakaširovaná folie 500 x 500 mm
Doporučeno pro	Alternativní-stěrkové-kontaktní hydroizolace např. 2-komponentní epoxidové stěrky popř. 2-komponentní flexibilní-izolační stěrky
vhodná pro	<b>HL83.M:</b> HL70, HL80, HL90(Pr), HL92, HL300, HL304, HL310N(Pr), HL510N(Pr) a také nástavec HL85N <b>HL8300.M:</b> HL3100(Pr)(T) a HL5100(Pr)(T) a také nástavec HL8500 <b>HL84.M:</b> HL72.1 und HL317 <b>HL86.M:</b> HL615 und HL616 a také nástavec HL618

**HL83.M**

**HL8300.M**

**HL84.M**

**HL86.M**


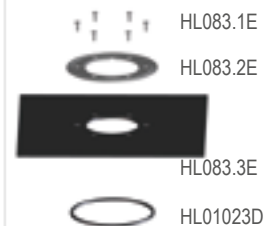
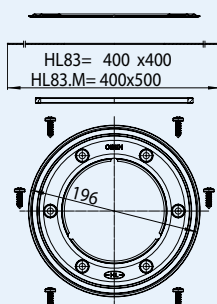
HL-č.	Hmotnost	EAN	ks/balení
83.M	425 g	+030835	1
8300.M	425 g	+025473	1
84.M	730 g	+030842	1
86.M	590 g	+713868	1

## HL83, HL8300, HL84, HL86 Izolační souprava s EPDM-folií

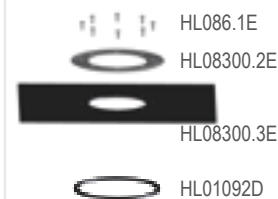
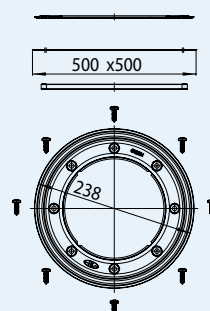
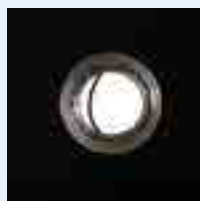
### Údaje

Materiál	nerezová ocel / EPDM - folie
Dimenze	<b>HL83:</b> příruba Ø 196 x 114 mm EPDM-Folie 400 x 400 mm <b>HL8300:</b> příruba Ø 238 x 148 mm EPDM-Folie 500 x 500 mm <b>HL84:</b> příruba Ø 220 x 155 mm EPDM-Folie 500 x 500 mm <b>HL86:</b> příruba Ø 278 x 198 mm EPDM-Folie 500 x 500 mm
Doporučeno pro	EPDM folie, asfaltové stěrky a k lepení s asfaltovými pásy
vhodná pro	<b>HL83:</b> HL70, HL80, HL90(Pr), HL92, HL300, HL304, HL310N(Pr), HL510N(Pr) a také nástavec HL85N <b>HL8300:</b> HL3100(Pr)(T) a HL5100(Pr)(T) a také nástavec HL8500 <b>HL84:</b> HL72.1 a HL317 <b>HL86:</b> HL615 a HL616 a také nástavec HL618

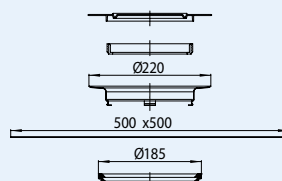
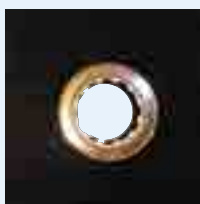
### HL83



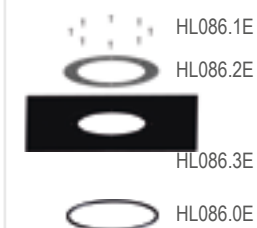
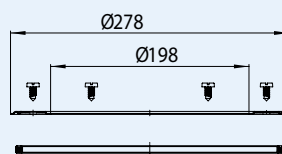
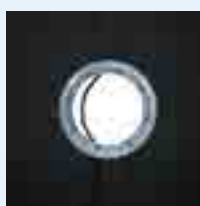
### HL8300



### HL84



### HL86

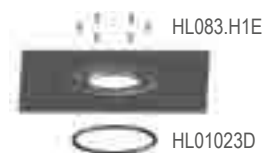
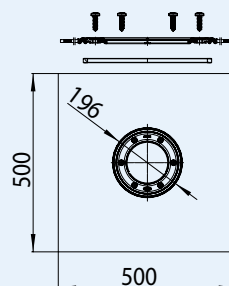
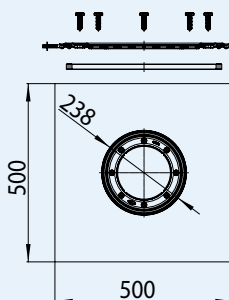
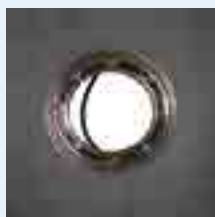
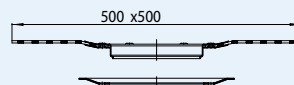
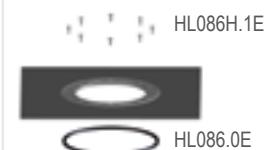
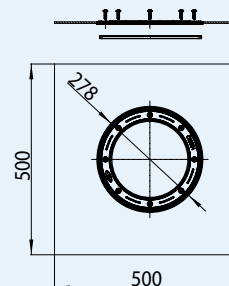


HL-č.	Hmotnost	EAN	ks/balení
83	425 g	+710836	1
8300	601 g	+025466	1
84	730 g	+710843	1
86	590 g	+710867	1

**HL83.H, HL8300.H, HL84.H, HL86.H** Izolační souprava s asfaltou manžetou

**Údaje**

Materiál	Nerezová ocel / Asfaltový pás
Dimenze	<b>HL83.H:</b> příruba Ø 196 x 114 mm asfaltová manžeta 500 x 500 mm <b>HL8300.H:</b> příruba Ø 238 x 148 mm asfaltová manžeta 500 x 500 mm <b>HL84.H:</b> příruba Ø 220 x 155 mm asfaltová manžeta 500 x 500 mm <b>HL86.H:</b> příruba Ø 278 x 198 mm asfaltová manžeta 500 x 500 mm
Doporučeno pro	Pro svaření s asfaltovými izolačními pásy a pro vysoce flexibilní asfaltové stěrky
vhodná pro	<b>HL83.H:</b> HL70, HL80, HL90(Pr), HL92, HL300, HL304, HL310N(Pr), HL510N(Pr) a také nástavec HL85N <b>HL8300.H:</b> HL3100(Pr)(T) a HL5100(Pr)(T) a také nástavec HL8500 <b>HL84.H:</b> Střešní vtoky: HL62, HL64, HL63, Nástavec: HL65 <b>HL86.H:</b> HL615 a HL616 a také nástavec HL618

**HL83.H**

**HL8300.H**

**HL84.H**

**HL86.H**


HL-č.	Hmotnost	EAN	ks/balení
83.H	1560 g	+008315	1
8300.H	1560 g	+025480	1
84.H	1707 g	+011841	1
86.H	1590 g	+008612	1

**HL83.P, HL83.PP Izolační souprava s PVC popř. PP přírubou**

Údaje											
Materiál	HL83.P: PVC HL83.PP: PP					<b>HL83.P</b> HL083H.1E HL083.P0E HL01099D					
Dimenze	HL83.P: příruba Ø 290 mm HL83.PP: příruba Ø 290 mm					<b>HL83.PP</b> HL083H.1E HL083.PP0E HL01099D					
Doporučeno pro	HL83.P: PVC -izolační folie HL83.PP: FPO izolační folie na bazi PP					HL-Nr. 83.P 83.PP		Gewicht 425 g 653 g		EAN +010837 +028641	
vhodná pro	HL70, HL80, HL90(Pr), HL92, HL300, HL304, HL310N(Pr), HL510N(Pr) a také nástavec HL85N									Stk./Verp. 1 1	

**HL8300.P, HL8300.PP Izolační souprava s PVC popř. PP přírubou**

Údaje											
Materiál	HL8300.P: PVC HL8300.PP: PP					<b>HL8300.P</b> HL086.1E HL08300.P0E HL01107D					
Dimenze	HL8300.P: příruba Ø 350 mm HL8300.PP: příruba Ø 350 mm					<b>HL8300.PP</b> HL086.1E HL08300.PP0E HL01107D					
Doporučeno pro	HL8300.P: PVC - izolační folie HL8300.PP: FPO - izolační folie na bazi PP					HL-Nr. 8300.P 8300.PP		Gewicht 425 g 653 g		EAN +034741 +034758	
vhodná pro	Pro vtoky serie HL3100(Pr)(T) a HL5100(Pr)(T) a také nástavec HL8500									Stk./Verp. 1 1	

**HL84.CU, HL84.E Izolační souprava s měděným plechem popř. pozinkovaným ocelovým plechem**

Údaje											
Materiál	HL84.CU: Měděný plech HL84.E: Pozinkovaný ocelový plech					<b>HL84.CU</b> HL084.7E					
Dimenze	HL84.CU: 500 x 500 mm HL84.E: 500 x 500 mm					<b>HL84.E</b> HL084.7E					
Doporučeno pro	HL84.CU: krytiny z měděného plechu HL84.E: krytiny z pozinkovaného ocelového plechu					HL-č. 84.CU 84.E		Hmotnost 1835 g 1830 g		EAN +444847 +111848	
vhodná pro	Série střešních vtoků HL62, HL63, HL64, HL65 a HL69									ks/balení 1 1	



# HL Nástavce – Výrobky – Data

## HL320, HL340N, HL3400, HL350, HL620 Prodloužení nástavce

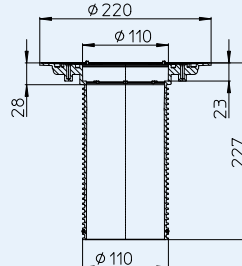
Údaje					
Materiál	PP	<b>HL320</b>			
Dimenze	<b>HL320:</b> Ø 89 mm, h: 35 mm <b>HL340N:</b> Ø 110 mm, h: 100 mm <b>HL3400:</b> Ø 146 mm, h: 200 mm <b>HL350:</b> Ø 145 mm, h: 155 mm <b>HL620:</b> Ø 195 mm, h: 125 mm	<b>HL340N</b>			 HL01067D
Doporučeno pro vhodná pro	Výškové přizpůsobení nástavců <b>HL320:</b> HL92 <b>HL340N:</b> HL70, HL80, HL90(Pr), HL300, HL304, HL310N(Pr), HL510N(Pr) a také nástavec HL85N <b>HL3400:</b> HL3100(Pr)(T) a HL5100(Pr)(T) a také nástavec HL8500 <b>HL350:</b> HL72.1, HL317, HL62, HL63, HL64, HL65, HL69 <b>HL620:</b> HL615 a HL616	<b>HL3400</b>			 HL01093D
		<b>HL350</b>			
		<b>HL620</b>			 HL01056D

HL-č.	Hmotnost	EAN	ks/balení
340N	75 g	+003402	1
3400	117 g	+025565	1
350	240 g	+703500	1
620	270 g	+014255	1

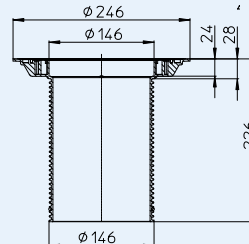
**HL85N, HL8500, HL350.1, HL350.0, HL618, HL65** Nástavec s izolační přírubou

**Údaje**

Materiál	PP
Dimense	<b>HL85N:</b> Ø 110 x 220 mm, h: 227 mm <b>HL8500:</b> Ø 146 x 239 mm, h: 226 mm <b>HL350.1 (HL350.0):</b> Ø 145 x 300 mm, h: 220 mm <b>HL618:</b> Ø 195 x 315 mm, h: 155 mm <b>HL65:</b> Ø 125 x 354 mm, h: 345 mm
Doporučeno pro	Ke správnému výškovému uložení vtoků do úrovně hydroizolace
vhodná pro	<b>HL85N:</b> HL70, HL80, HL90(Pr), HL300, HL304, HL310N(Pr), HL510N(Pr) <b>HL8500:</b> HL3100(Pr)(T) a HL5100(Pr)(T) <b>HL350.1 (HL350.0):</b> HL72.1, HL317, HL62, HL63, HL64, HL65 und HL69 <b>HL618:</b> HL615, HL616 <b>HL65:</b> HL62, HL64

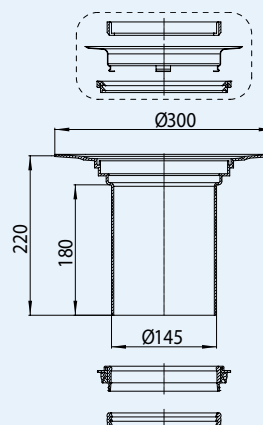
**HL85N**


HL01067D

**HL8500**


HL03100.0E

HL01093D

**HL350.1 (HL350.0)**


HL062B.3E

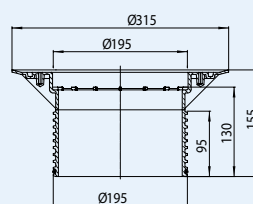
HL084.2E

HL084.3E

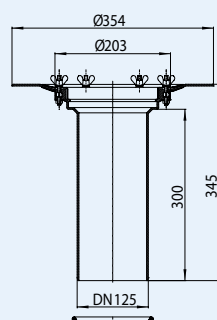
HL084.4E

HL01059D

HL01058D

**HL618**


HL01056D

**HL65**


HL062.4E

HL170

HL062.3E

HL01020D

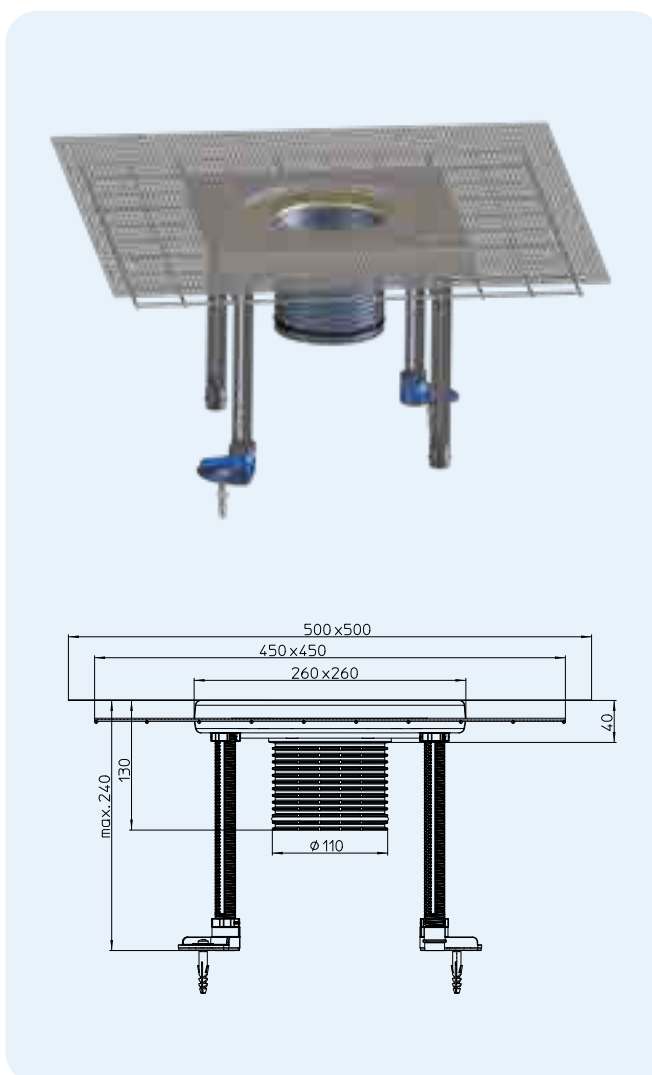
HL-č.	Hmotnost	EAN	ks/balení
85N	395 g	+006120	1
8500	320 g	+025572	1
350.0	680 g	+032358	1
350.1	1440 g	+703517	1
618	500 g	+013159	1
65	1440 g	+800650	1

**HL85NC CeraDrain nástavec s polymerbetonovým izolačním límcem**
**Údaje**

**Materiál** PP / Polymerbeton  
**Dimenze** Ø 110 mm, h: 130 mm,  
 příruba: 260 x 260 mm, Stavební  
 ocelová výztuž: 450 x 450 mm  
**Doporučeno pro** Speciálně určený pro alternativní-  
 stěrkové-kontaktní hydroizolace,  
 s přírubou z polymerbetonu a  
 síťovinou z oceli jako stavební  
 výztuží do betonu, výškově  
 stavitelné montážní nožičky a  
 také polyesterovou tkaninu pro  
 přímé napojení hydroizolačních  
 stěrek na polymerbetonový límec  
 a přemostění trhlin. Vhodný pro  
 nanášení polyuretanových podlah  
 (povlakových stěrek)

vhodná pro

vtoky  
**HL85NC:** HL70, HL80, HL90(Pr),  
 HL300, HL304, HL310N(Pr),  
 HL510N(Pr)


**HL85NC**

 HL-č.  
85NC

 Hmotnost  
3886 g

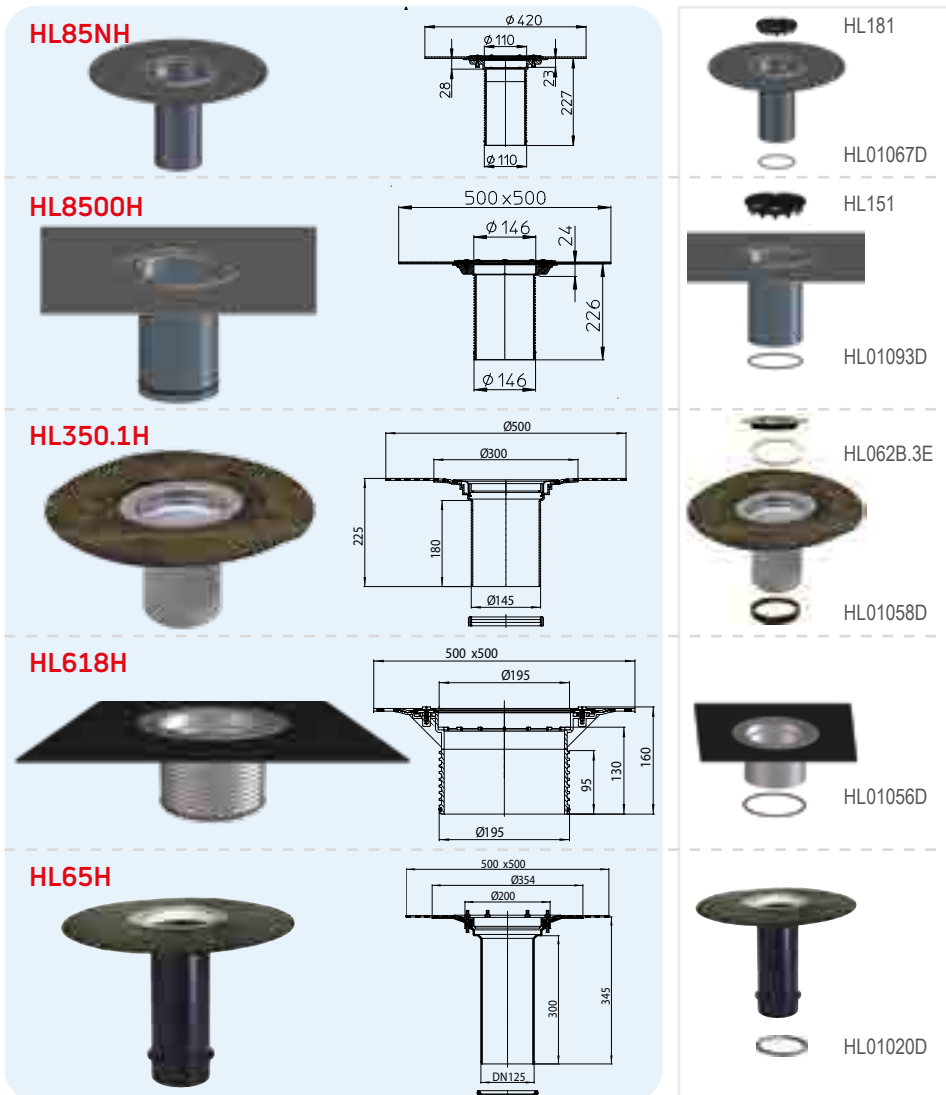
 EAN  
+006823

 ks/balení  
1

**HL85NH, HL8500H, HL350.1H, HL618H, HL65H** Nástavec s továrně připojenou asfaltovou izolační manžetou

**Údaje**

Materiál	PP / nerezová ocel / asfaltový pás
Dimenze	<b>HL85NH:</b> Ø 110 mm, h: 227 mm, asfaltová manžeta: Ø 420 mm <b>HL8500H:</b> Ø 145, h: 226 mm, asfaltová manžeta: Ø 500 mm <b>HL350.1H:</b> Ø 145, h: 225 mm, asfaltová manžeta: Ø 500 mm <b>HL618H:</b> Ø 195 mm, h: 160 mm, asfaltová manžeta: 500 x 500 mm <b>HL65H:</b> Ø 125 mm, h: 345 mm, asfaltová manžeta: Ø 500 mm
Doporučeno pro	Ke správnému výškovému uložení vtoků do úrovně asfaltové hydroizolace
vhodná pro	<b>HL85NH:</b> HL70, HL80, HL90(Pr), HL300, HL304, HL310N(Pr), HL510N(Pr) <b>HL8500H:</b> HL3100(Pr)(T) a HL5100(Pr)(T) <b>HL350.1H:</b> HL72.1, HL317, HL62, HL63, HL64, HL65, HL69 <b>HL618H:</b> HL615 a HL616 <b>HL65H:</b> HL62, HL64

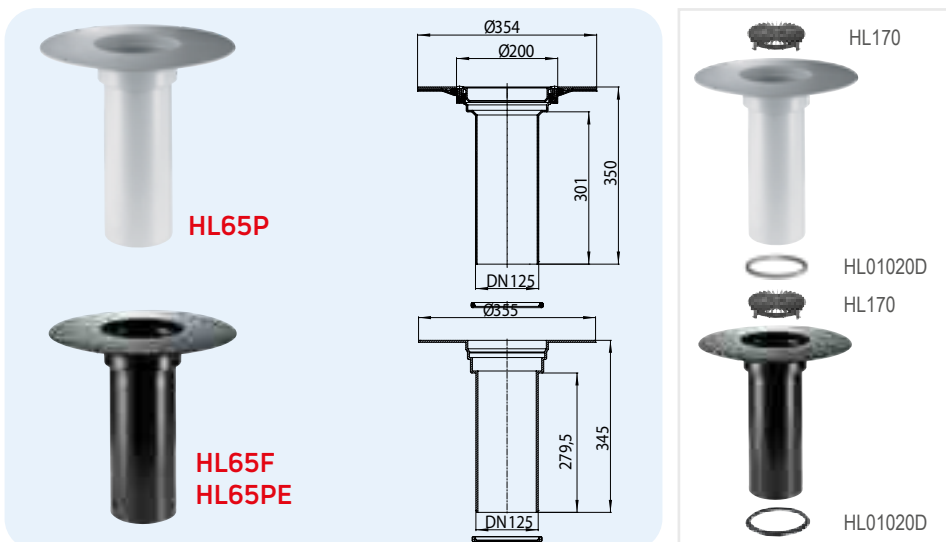


HL-č.	Hmotnost	EAN	ks/balení
85NH	980 g	+009015	1
350.1H	1550 g	+001842	1
618H	1750 g	+013173	1
65H	2140 g	+801657	1

**HL65P, HL65F, HL65PE** Nástavec

**Údaje**

Materiál	<b>HL65P:</b> PVC <b>HL65F:</b> PP <b>HL65PE:</b> PE
Dimenze	Ø 125 mm, h: 345 mm, příruba: Ø 355 mm
Doporučeno pro	<b>HL65P:</b> PVC izolační folie <b>HL65F:</b> FPO izolační folie na PP-bázi <b>HL65PE:</b> FPO izolační folie na PE-bázi
vhodná pro	střešní vtoky HL62 a HL64



HL-č.	Hmotnost	EAN	ks/balení
65P	1370 g	+022588	1
65F	830 g	+031900	1
65PE	850 g	+035915	1



SIPHONS ABLÄUFE

Ø 315

260 x 260

55-130

260



## HL Velkokapacitní vtoky

15. Střešní terasy, volné plochy -  
nádvoří, parkoviště atd.

# 15

SERIE PERFEKT

DN110



## HL Velkokapacitní vtoky SERIE PERFEKT

### Základní informace k projektování a montáži

Stále častější přívalové srážky se stávají nadjedležitějším kritériem pro navrhování odvádění dešťových vod z volných ploch, otevřených parkovišť a ploch provozních střech - teras. S naší serií vtoků HL PERFEKT Vám nabízíme mnoho aplikačních možností a kombinací pro tyto účely.

#### ▲ Návrh a počet vtoků:

Počet vhodných vtoků v odvodňované ploše se stanovuje pro intenzitu deště, která má hodnotu:

a) pro střechy a plochy ohrožující budovu zaplavením  $i = 0,03 \text{ l/s.m}^2$ ;

b) pro ostatní plochy podle ČSN 75 6101.

Příklady výpočtu naleznete v kapitole „Střešní vtoky“.

#### ▲ Výškové dorovnání horní odtokové hrany vtoku s výškou konečné úrovně podlahy/ střechy

Při osazení a připojení tělesa vtoku často není zprvu jasné finální výškové uložení vtoku v návaznosti na konečnou povrchovou vrstvu podlahy, střechy nebo terasy. Často se v praxi vtoky instalují bez prodlužovacích nástavců, přestože je taková montáž složitá a

neumožňuje další jemnou aretaci výškového uložení nástavců. Vtok HL (těleso) se má nejprve osadit v úrovni pomocné hrany, která ve fázi stavby funguje jako provizorní hydroizolace. V dalších krocích dokončování skladby (lité asfalty, beton, dlažba...) je možné podle výšky skladby prodlužovat nebo zkracovat nástavce a tím je výškově navázat na horní hranu okolního povrchu. Okolní povrch je navíc nakloněn ke vtoku a výškově upravený nástavec zjednodušuje a ulehčuje celý stavební proces.

#### ▲ Třídy zatížení

Při výběru vtoků je nezbytně nutné zohlednit požadované třídy zatížení podle ČSN EN 1253. Vtoky naší série PERFEKT vyhoví podle materiálů vtokových mřížek (roštů) a rámu a jejich kombinací třídám: H1,5; K3; L15 a M125. Zpevnění podloží kolem zatěžovaných rámu (např. litým betonem se stavební vyztuží..) je předpokladem pro správnou funkci, kdy se zatížení rozkládá dále do stavební konstrukce a ne do tělesa vtoku. Detaily uložení vtoků lze nalézt např. na [www.hl.blucina.net](http://www.hl.blucina.net), [www.odtokyhl.cz](http://www.odtokyhl.cz)

#### ▲ Jsou vtoky z plastů určeny pro aplikaci litých asfaltů?

Výhodou plastových vtoků je jejich malá hmotnost, která usnadňuje manipulaci a montáž. Při kombinacích plastových těles vtoků a nástavců s litinovými rámy a mřížemi je možné aplikovat i lité asfalty přímo k rámcům vtoků.

#### ▲ Zápachové uzávěrky

Odvádění dešťových vod do dešťové kanalizace nevyžaduje vybavení vtoků PERFEKT zápachovými uzávěrkami. V případě napojení na jednotnou kanalizaci, jsou vtoky určené do venkovního prostoru vybaveny mechanickými zápachovými uzávěrkami - suchými zápachovými klapkami. Pro vtoky určené do vnitřního prostoru nabízíme výbavu vodní zápachová uzávěrka (varianta „W“). Obě varianty (s mechanickou i vodní zápachová uzávěrka) jsou vybaveny košem na hrubé nečistoty a umožňují jednoduchou revizi - udržbu.

#### Platné normy/předpisy

ČSN 73 1901: 1999..... Navrhování střech-Základní ustanovení (v roce 2010 revize)

ČSN EN 12056-3: 2001 Vnitřní kanalizace –Gravitační systémy- Část 3 Odvádění dešťových vod ze střech-Navrhování a výpočet

ČSN 75 6101: 2004..... Stokové sítě a kanalizační přípojky (v roce 2010 v revizi)

ČSN 75 6760: 2014..... Vnitřní kanalizace

ČSN 73 3610: 2008..... Navrhování klempířských konstrukcí

ČSN P 73 0600: 2000.... Hydroizolace staveb-Základní ustanovení (v roce 2010 revizi)

ČSN EN 1253-1: 2004... Podlahové vpusti a střešní vtoky- Část 1:Požadavky

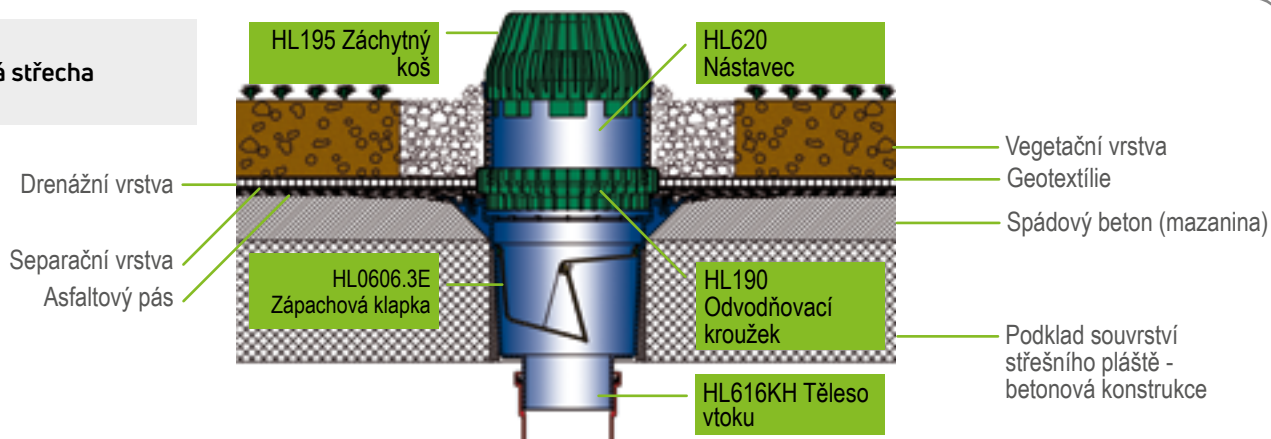
ČSN EN 1253: 1996..... Poklopy a vtokové mříže pro dopravní plochy - Konstrukční zásady, zkoušení, označování, řízení jakosti

## Výběr vhodných vtoků

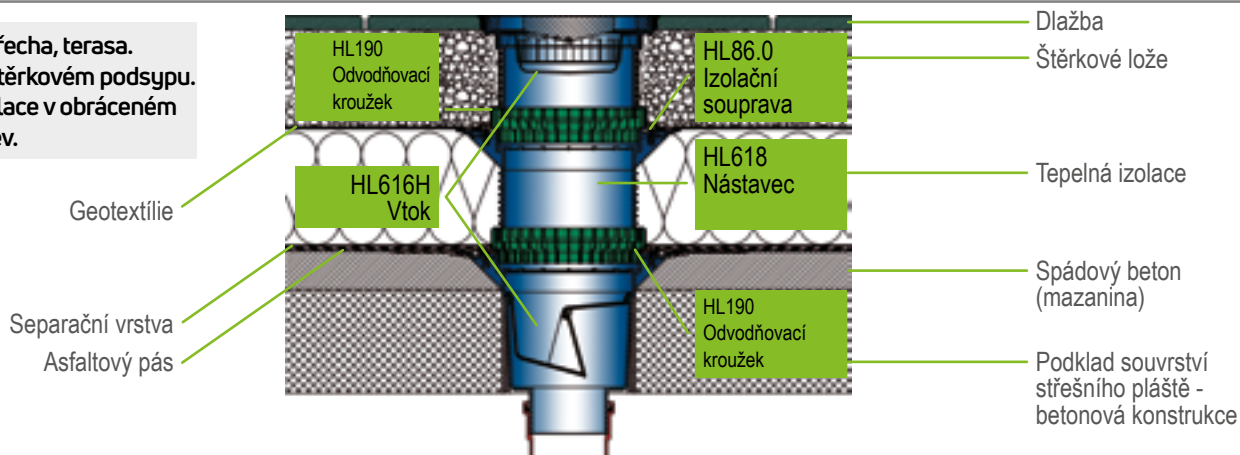
Kritéria výběru	Požadavky	Výrobek
<b>Odvodňovaná plocha</b>	<p>Při stanovení odtoku dešťových vod se vychází z intenzity deště podle ČSN 75 6760 uvedené v základní informaci k projektování a montáži.</p> <p>Odtok dešťových vod <math>Q_r</math> (l/s) se stanoví podle rovnice: <math>Q_r = i \cdot A \cdot C</math>, kde <math>i</math> je intenzita deště (l/s.m<sup>2</sup>); <math>A</math> - půdorysný průmět odvodňované plochy (m<sup>2</sup>); <math>C</math> - součinitel odtoku dešťových vod podle ČSN 75 6760.</p> <p>Počet vtoků <math>n</math> se stanoví podle rovnice: <math>n = Q_r / Q_{vtoku}</math>            kde <math>Q_r</math> je odtok dešťových vod odváděných z určité plochy (l/s);  <math>Q_{vtoku}</math> - max. průtok vtokem navrhované světlosti DN (l/s).            Pro případ ucpání některého vtoku je vhodné oproti výpočtu navrhnout alespoň jeden vtok navíc.</p>	Při určování počtu vhodných vtoků zohledněte prosím maximální průtoky jednotlivých vtoků.
<b>Skladba souvrství podlahy</b>	Základním předpokladem pro správný návrh a výběr vhodných vtoků, nástavců, použití odvodňovacích kroužků, materiálového provedení napojovacích manžet nebo přírub, včetně případného požadavku na vyhřívání vtoků je znalost skladby střešního pláště včetně provozního souvrství u pochůzných ploch.	Nástavec (s i bez izolační příruby) Izolační souprava Odvodňovací kroužek Eventuálně vyhřívání
<b>Vodotěsná izolace</b>	<p>Nezbytným předpokladem spolehlivého napojení vodotěsné izolace na vtoky je správný výběr vhodného provedení výrobku – s odpovídajícím materiálovým provedením napojovací manžety vtoku nebo příslušenství s vhodným typem izolační soupravy ke vtoku nebo nástavců s volnou izolační přírubou. Vtoky určené pro napojení na modifikované asfaltové pásy jsou již vyrobeny s továrně napojeným asfaltovým límcem. Na ostatní foliové hydroizolace se doobjednávají varianty odpovídajících izolačních souprav.</p> <p>Asfaltové hydroizolační pásy, vysoce flexibilní asfaltové stěrky</p> <p>Běžné foliové a mPVC-foliové hydroizolace</p> <p>Alternativní, popř. stěrkové-kontaktní hydroizolace</p>	Odtok svislý HL616(.1)H Odtok ležatý HL615(.1)H Odtok svislý HL616(.1) + Izolační souprava HL86.0 Odtok ležatý HL615(.1) + Izolační souprava HL86.0 Odtok svislý HL616(.1) + Izolační souprava HL86.M Odtok ležatý HL615(.1) + Izolační souprava HL86.M
<b>Třídy zatížení</b>	<p>Třídy zatížení jednotlivých typů vtoků jsou závislé na materiálech rámu a vtokových mřížích, třídy zatížení podle normy ČSN EN 1253:</p> <p>Třída A do max. 1,5 t - litinová-, plastová-(L) nebo nerezová vtoková mříž (S)</p> <p>Třída B do max. 12,5t - litinový rám a litinová vtoková mříž</p>	Odtok ležatý: HL605(L)(S), HL615(L)(S) Odtok svislý HL606(L)(S), HL616(L)(S) Odtok ležatý: HL605.1, HL615.1 Odtok svislý: HL606.1, HL616.1

## HL Velkokapacitní vtoky SERIE PERFEKT - příklady použití

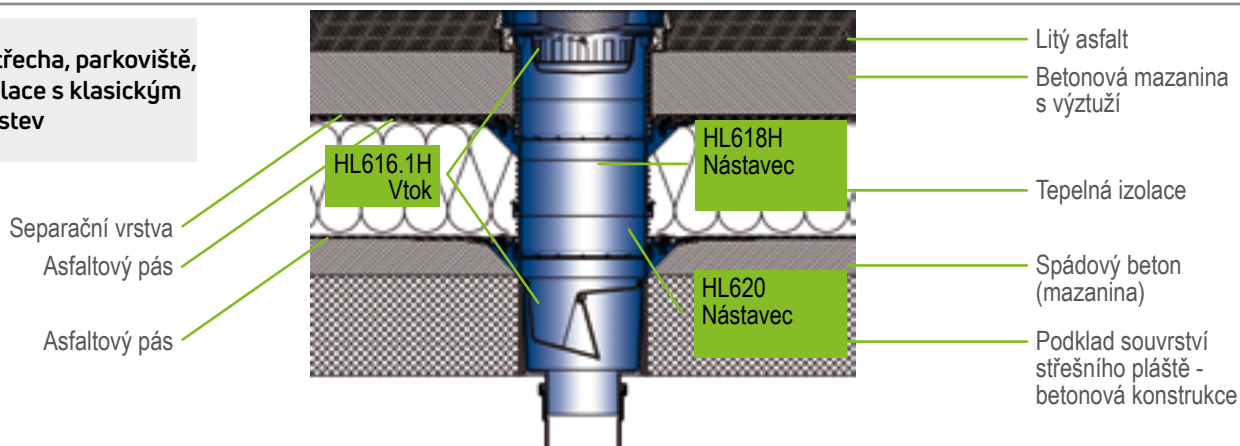
### Zatrávněná střecha



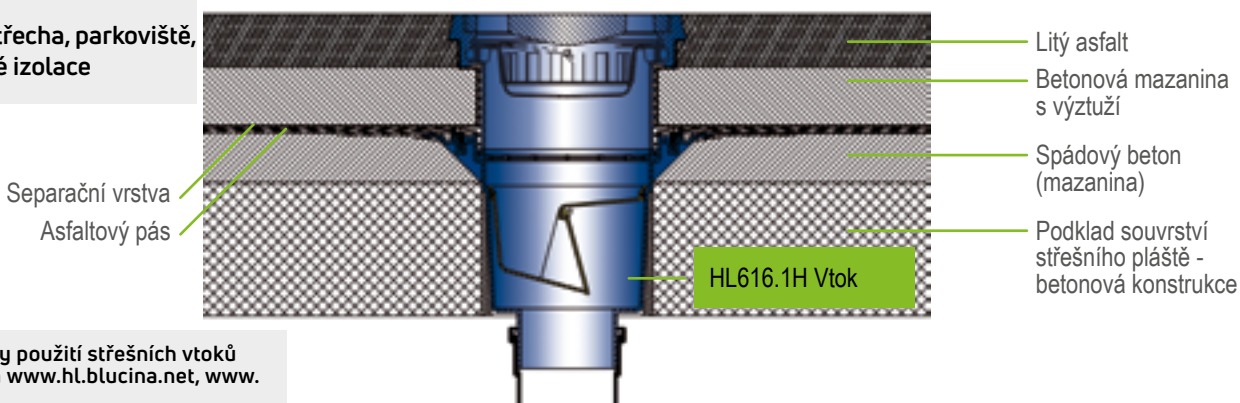
### Provozní střecha, terasa. Dlažba ve štěrkovém podsypu. Tepelná izolace v obráceném pořadí vrstev.



### Provozní střecha, parkoviště, tepelná izolace s klasickým pořadím vrstev



### Provozní střecha, parkoviště, bez tepelné izolace



Další příklady použití střešních vtoků naleznete na [www.hl.blucina.net](http://www.hl.blucina.net), [www.odtokyhl.cz](http://www.odtokyhl.cz)



## HL Velkokapacitní vtoky SERIE PERFEKT - montáž

Příklad montáže HL616H



1. Vyvrtat jádrovým vrtáním otvor  $\varnothing$  300 mm, napenetrovat podklad, navařit první vrstvu hydroizolačního souvrství



2. Uložit těleso vtoku HL616H



3. Napojit první vrstvu hydroizolačního souvrství. Asfaltovou izolační manžetu vtoku navařit do asfaltového podkladu



4. Druhou vrstvu asfaltového souvrství napojit na asfaltovou manžetu vtoku



5. Odborné napojení střešního vtoku na dvouvrstvou izolaci z asfaltových pásů.



6. Vyjmout stavební ochrannou zátku, zkrátit nástavec (popř. prodloužit) na konečnou úroveň finální podlahy



7. Nástavec ovinout geotextilií a umístit stavební výztuž



8. Provést betonový potěr



9. Pod vtokovou mříž vložit koš na hrubé nečistoty



10. Hotovo

## HL Velkokapacitní vtoky SERIE PERFEKT - přehled výrobků

### Vtoky



Výrobek	HL605(L)(S)	HL605.1	HL615(L)(S)	HL615.1	HL615H(L)(S)	HL615.1H
<b>Popis</b>	Velkokapacitní vtok s ležatým odtokem, s plastovým rámem, jednodílný (dvorní vpust)	Velkokapacitní vtok s ležatým odtokem, s rámem a mříží z litiny, jednodílný (dvorní vpust)	Velkokapacitní vtok s ležatým odtokem, s izolační přírubou, s plastovým rámem, dvoudílný	Velkokapacitní vtok s ležatým odtokem, s izolační přírubou, s rámem a mříží z litiny, dvoudílný	Velkokapacitní vtok s ležatým odtokem, s asfaltovou izolační manžetou s plastovým rámem, dvoudílný	Velkokapacitní vtok s ležatým odtokem, s asfaltovou izolační manžetou, s rámem a mříží z litiny, dvoudílný
<b>Určen k</b>	HL605 s litinovou mříží, HL605L s plastovou mříží, HL605S s mříží z nerezové oceli	Třída zatížení B – max. 12,5 t	HL615 s litinovou mříží, HL615L s plastovou mříží, HL615S s mříží z nerezové oceli	Třída zatížení B – max. 12,5 t	HL615H s litinovou mříží, HL615HL s plastovou mříží, HL615HS s mříží z nerezové oceli	Třída zatížení B – max. 12,5 t

### Nástavce

Údaje o výrobcích naleznete v kapitole Izolační soupravy - Nástavce



Výrobek	HL620	HL618	HL618H
<b>Popis</b>	Standardní nástavec	Nástavec s izolační přírubou	Nástavec s asfaltovou izolační manžetou
<b>Určen</b>	Prodloužení nástavců	Ke správnému výškovému uložení vtoků do úrovně hydroizolace	Ke správnému výškovému uložení vtoků do úrovně asfaltové hydroizolace

### Nástavce s mříží



Výrobek	HL621	HL622	HL622/S	HL623	HL624 / HL624V
<b>Popis</b>	Nástavec s plastovým rámem a litinovou mříží	Nástavec s plastovým rámem a mříží z nerezové oceli připevněnou šrouby	Nástavec s plastovým rámem a mříží z nerezové oceli V4A připevněnou šrouby	Nástavec s plastovým rámem a plastovou mříží připevněnou šrouby	Nástavec s litinovým rámem a litinovou mříží, HL624V: připevněnou šrouby
<b>Určen</b>	Vhodný pro všechny velkokapacitní vtoky	Vhodný pro všechny velkokapacitní vtoky	Vhodný pro všechny velkokapacitní vtoky	Vhodný pro všechny velkokapacitní vtoky	Vhodný pro všechny velkokapacitní vtoky

## HL Velkokapacitní vtoky SERIE PERFEKT - přehled výrobků

### Vtoky



#### HL606(L)(S)

Velkokapacitní vtok se svislým odtokem, s plastovým rámem, jednodílný (dvorní vpust)

HL606 s litinovým roštem, HL606L s plastovým roštem, HL606S s roštem z nerezové oceli

#### HL606.1

Velkokapacitní vtok se svislým odtokem, s rámem a mříží z litiny, jednodílný (dvorní vpust)

Třída zatížení B – max. 12,5 t

#### HL616(L)(S)

Velkokapacitní vtok se svislým odtokem s izolační přírubou, s plastovým rámem, dvoudílný

HL616 s litinovým roštem, HL616L s plastovým roštem, HL616S s roštem z nerezové oceli

#### HL616.1

Velkokapacitní vtok se svislým odtokem s izolační přírubou, s rámem a mříží z litiny, dvoudílný

Třída zatížení B – max. 12,5 t

#### HL616H(L)(S)

Velkokapacitní vtok se svislým odtokem s asfaltovou izolační manžetou s plastovým rámem, dvoudílný

HL616H s litinovým roštem, HL616HL s plastovým roštem, HL616HS s roštem z nerezové oceli

#### HL616.1H

Velkokapacitní vtok se svislým odtokem s asfaltovou izolační manžetou, s rámem a mříží z litiny, dvoudílný

Třída zatížení B – max. 12,5 t

### Příslušenství



#### Výrobek

**HL190**

**HL195**

**HL191**

**HL609**

**HL619**

#### Popis

Odvodňovací kroužek

Záchytný koš

Plochý záchytný koš

Vyhřívací sada

Fixační spony

#### Určen

K odvedení prosakující dešťové vody z úrovně hydroizolace, např. u obrácené skladby střešního pláště

Pro nepochůzná střecha např. zatěžovaná nebo zatravněná střecha

Pro použití u dlažeb kladených na terče (distanční podložky) nebo pod dřevěné rošty

K vyhřívání vtoků, předchází vytváření námraz a zamrznání vtoků.

K pevnému spojení nástavců a těles vtoků

### Izolační soupravy



Údaje o výrobcích naleznete v kapitole Izolační soupravy - Nástavce

#### Výrobek

**HL86.0**

**HL86**

**HL86.M**

**HL86.H**

#### Popis

Izolační souprava bez folie

Izolační souprava s EPDM-folií

Izolační souprava s textilií nakaširovanou folií

Izolační souprava s asfaltovou manžetou

#### Určen

K sevření foliových hydroizolací

Pro asfaltové nátěrové izolace a EPDM folie

Pro alternativní-stěrkové-kontaktní hydroizolace

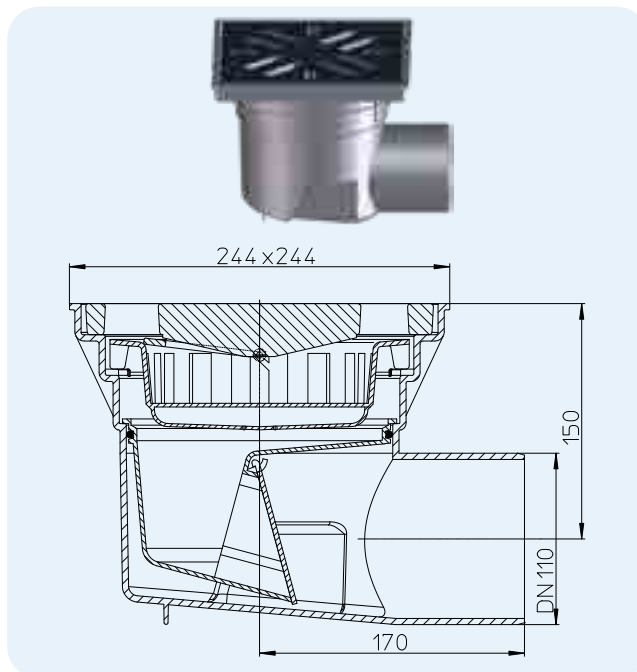
Pro modifikované asfaltové pásy, vysoce flexibilní asfaltové stěrky

# HL Velkokapacitní vtoky SERIE PERFEKT - přehled výrobků

## HL605 Velkokapacitní vtok PERFEKT s plastovým rámem

### Údaje

Max. průtok	HL605, HL605L, HL605S (s mechanickou zápachovou uzávěrkou - klapkou): 4,20 l/s HL605W, HL605LW, HL605SW (s vodní zápachovou uzávěrkou): 2,50 l/s
Materiál	PP, litina
Připojení	DN110
Odtok	Ležatý
Vtoková mříž	226 x 226 mm HL605, HL605W: Litina HL605L, HL605LW: Plast HL605S, HL605SW: Nerezová ocel
Zápachová uzávěrka	HL605, HL605L, HL605S: <b>mechanická zápachová uzávěrka - klapka</b> HL605W, HL605LW, HL605SW: <b>vodní zápachová uzávěrka</b>
Normy	ČSN EN 1253
Třída zatížení	A – max. 1,5 tuny
Doplňující informace	Rozměr otvoru pro uložení vtoku v konstrukci: min. 300 x 360 mm Možno objednat příslušenství HL609 k vyhřívání tělesa vtoku proti zamrznutí

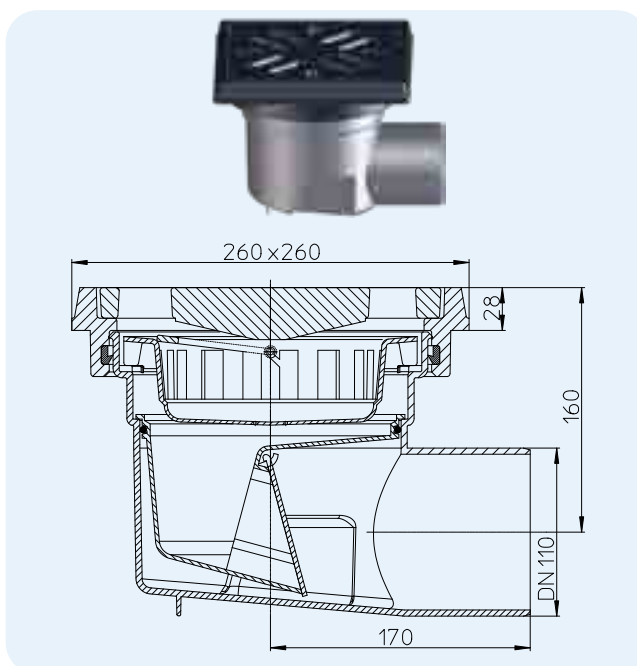


HL-č.	Dimenze	Hmotnost	Zápachová uzávěrka	Vtoková mříž	EAN	ks/balení
605	DN110	7025 g	s mechanickou zápachovou uzávěrkou - klapkou	Litina	+006687	1
605L	DN110	1495 g	s mechanickou zápachovou uzávěrkou - klapkou	Plast	+009336	1
605S	DN110	2790 g	s mechanickou zápachovou uzávěrkou - klapkou	Nerezová ocel	+010882	1
605W	DN110	6980 g	s vodní zápachovou uzávěrkou	Litina	+011070	1
605LW	DN110	1495 g	s vodní zápachovou uzávěrkou	Plast	+009350	1
605SW	DN110	2790 g	s vodní zápachovou uzávěrkou	Nerezová ocel	+011117	1

## HL605.1 Velkokapacitní vtok PERFEKT s litinovým rámem a lit. mříží

### Údaje

Max. průtok	HL605.1 (s mechanickou zápachovou uzávěrkou - klapkou): 4,20 l/s HL605.1W (s vodní zápachovou uzávěrkou): 2,50 l/s
Materiál	PP, litina
Připojení	DN110
Odtok	Ležatý
Vtoková mříž	<b>Litina</b> 226 x 226 mm, <b>litinový rám</b> 260 x 260 mm
Zápachová uzávěrka	HL605.1: <b>mechanická zápachová uzávěrka - klapka</b> HL605.1W: <b>vodní zápachová uzávěrka</b>
Normy	ČSN EN 1253
Třída zatížení	<b>B – max. 12,5 tuny</b>
Doplňující informace	Rozměr otvoru pro uložení vtoku v konstrukci: min. 300 x 360 mm Možno objednat příslušenství HL609 k vyhřívání tělesa vtoku proti zamrznutí

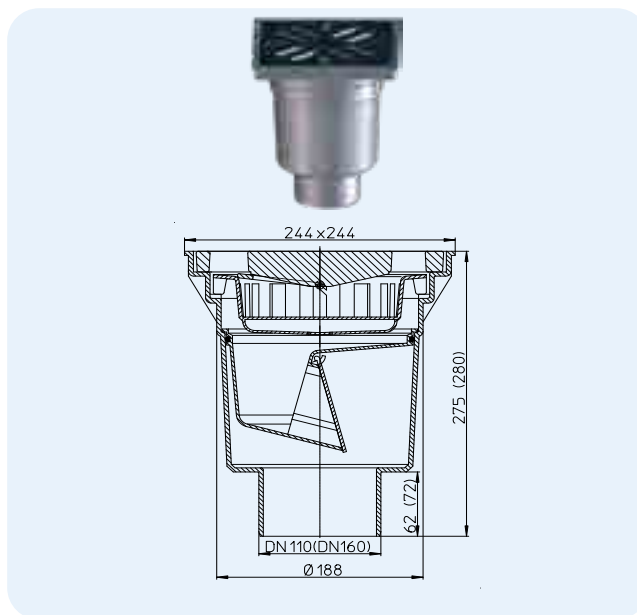


HL-č.	Dimenze	Hmotnost	Zápachová uzávěrka	Vtoková mříž	EAN	ks/balení
605.1	DN110	11815 g	s mechanickou zápachovou uzávěrkou - klapkou	Litina	+006700	1
605.1W	DN110	11810 g	s mechanickou zápachovou uzávěrkou - klapkou	Litina	+011094	1

## HL606 Velkokapacitní vtok PERFEKT s plastovým rámem

### Údaje

Max. průtok	HL606/1, HL606L/1, HL606S/1, HL606/5, HL606L/5, HL606S/5 (s mechanickou zápachovou uzávěrkou - klapkou, DN110 nebo DN160): 4,30 l/s HL606W/1, HL606LW/1, HL606SW/1, HL606W/5, HL606LW/5, HL606SW/5 (s vodní zápachovou uzávěrkou, DN110 nebo DN160): 2,10 l/s
Materiál	PP, Litina
Připojení	DN110 nebo DN160
Odtok	Svislý
Vtoková mříž	226 x 226 mm HL606/1, HL606/5, HL606W/1, HL606W/5: Litina HL606L/1, HL606L/5, HL606LW/1, HL606LW/5: Plast HL606S/1, HL606S/5, HL606SW/1, HL606SW/5: Nerezová ocel
Zápachová uzávěrka	HL606/1, HL606L/1, HL606S/1, HL606/5, HL606L/5, HL606S/5: <b>mechanická zápachová uzávěrka - klapka</b> HL606W/1, HL606LW/1, HL606SW/1, HL606W/5, HL606LW/5, HL606SW/5: <b>vodní zápachová uzávěrka</b>
Normy	ČSN EN 1253
Třída zatížení	A – max. 1,5 tuny
Doplňující informace	Možno objednat příslušenství HL609 k vyhřívání tělesa vtoku proti zamrznutí

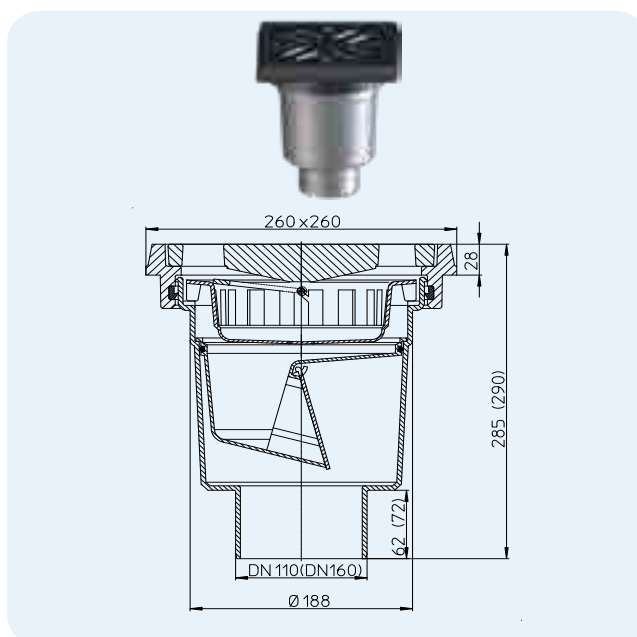


HL-č.	Dimenze	Hmotnost	Zápachová uzávěrka	Vtoková mříž	EAN	ks/balení
606/1	DN110	7280 g	s mechanickou zápachovou uzávěrkou - klapkou	Litina	+906062	1
606/5	DN160	7375 g	s mechanickou zápachovou uzávěrkou - klapkou	Litina	+976065	1
606L/1	DN110	1460 g	s mechanickou zápachovou uzávěrkou - klapkou	Plast	+009374	1
606L/5	DN160	1465 g	s mechanickou zápachovou uzávěrkou - klapkou	Plast	+009398	1
606S/1	DN110	2755 g	s mechanickou zápachovou uzávěrkou - klapkou	Nerezová ocel	+010905	1
606S/5	DN160	2760 g	s mechanickou zápachovou uzávěrkou - klapkou	Nerezová ocel	+010929	1
606W/1	DN110	6980 g	s vodní zápachovou uzávěrkou	Litina	+011131	1
606W/5	DN160	6990 g	s vodní zápachovou uzávěrkou	Litina	+011155	1
606LW/1	DN110	1460 g	s vodní zápachovou uzávěrkou	Plast	+009411	1
606LW/5	DN160	1465 g	s vodní zápachovou uzávěrkou	Plast	+009435	1
606SW/1	DN110	2755 g	s vodní zápachovou uzávěrkou	Nerezová ocel	+011216	1
606SW/5	DN160	2760 g	s vodní zápachovou uzávěrkou	Nerezová ocel	+011230	1

## HL606.1 Velkokapacitní vtok PERFEKT s litinovým rámem a lit. mříží

### Údaje

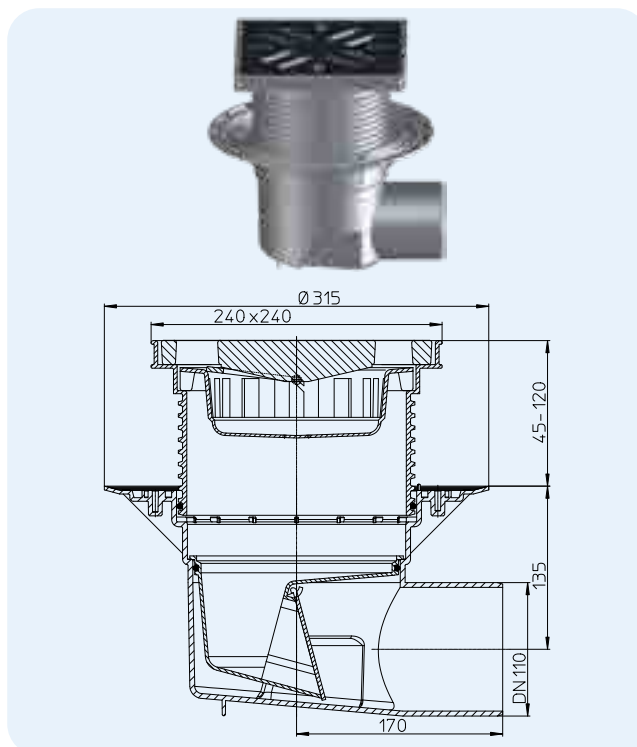
Max. průtok	HL606.1/1, HL606.1/5 (s mechanickou zápachovou uzávěrkou - klapkou): 4,30 l/s HL606.1W/1, HL606.1W/5 (s vodní zápachovou uzávěrkou): 2,10 l/s
Materiál	PP, Litina
Připojení	DN110 nebo DN160
Odtok	Svislý
Vtoková mříž	<b>Litina</b> 226 x 226 mm, <b>litinový rám</b> 260 x 260 mm
Zápachová uzávěrka	HL606.1/1, HL606.1/5: <b>mechanická zápachová uzávěrka - klapka</b> HL606.1W/1, HL606.1W/5: <b>vodní zápachová uzávěrka</b>
Normy	ČSN EN 1253
Třída zatížení	<b>B – max. 12,5 tuny</b>
Doplňující informace	Možno objednat příslušenství HL609 k vyhřívání tělesa vtoku proti zamrznutí



HL-č.	Dimenze	Hmotnost	Zápachová uzávěrka	Vtoková mříž	EAN	ks/balení
606.1/1	DN110	12400 g	s mechanickou zápachovou uzávěrkou - klapkou	Litina	+960613	1
606.1/5	DN160	12775 g	s mechanickou zápachovou uzávěrkou - klapkou	Litina	+970612	1
606.1W/1	DN110	11860 g	s vodní zápachovou uzávěrkou	Litina	+011193	1
606.1W/5	DN160	11870 g	s vodní zápachovou uzávěrkou	Litina	+011179	1

**HL615 Velkokapacitní vtok PERFEKT s izolační přírubou s plastovým rámem, dvoudílný**
**Údaje**

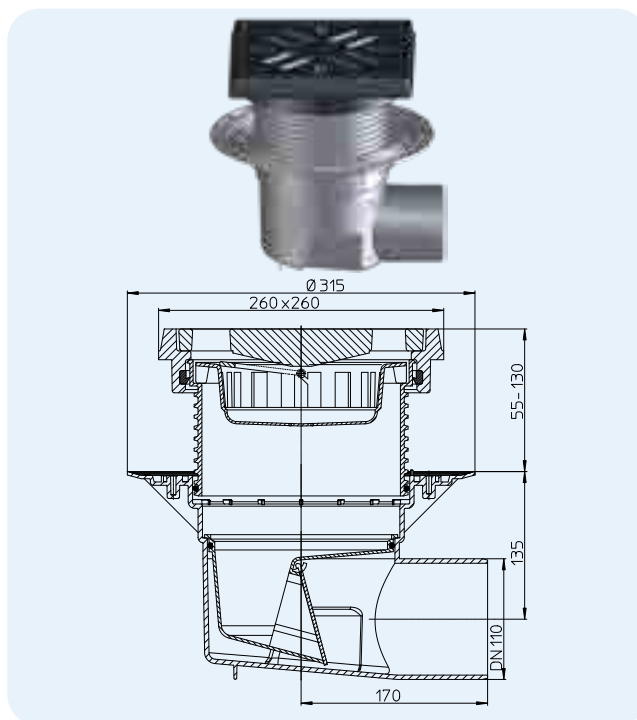
Max. průtok	HL615, HL615L, HL615S (s mechanickou zápachovou uzávěrkou - klapkou): 4,20 l/s HL615W, HL615LW, HL615SW (s vodní zápachovou uzávěrkou): 2,50 l/s
Materiál	PP, Litina
Připojení	DN110
Odtok	Ležatý
Vtoková mříž	226 x 226 mm HL615, HL615W: Litina HL615L, HL615LW: Plast HL615S, HL615SW: Nerezová ocel
Zápachová uzávěrka	HL615, HL615L, HL615S: <b>mechanická zápachová uzávěrka - klapka</b> HL615W, HL615LW, HL615SW: <b>vodní zápachová uzávěrka</b>
Normy	ČSN EN 1253
Třída zatížení	A – max. 1,5 tuny
Doplňující informace	Rozměr otvoru pro uložení vtoku v konstrukci: min. 290 x 380 mm Možno objednat příslušenství HL609 k vyhřívání tělesa vtoku proti zamrznutí; maximální průtok (hl. vzdutí 35mm) pro těleso vtoku: HL615K+HL195 (bez záp. klapky a koše na hrubé nečistoty HL0606.2E) = 8,6l/s
V balení se nachází	stavební ochranný kryt příruby



HL-č.	Dimenze	Hmotnost	Zápachová uzávěrka	Vtoková mříž	EAN	ks/balení
615	DN110	7440 g	s mechanickou zápachovou uzávěrkou - klapkou	Litina	+006748	1
615L	DN110	1920 g	s mechanickou zápachovou uzávěrkou - klapkou	Plast	+009459	1
615S	DN110	3215 g	s mechanickou zápachovou uzávěrkou - klapkou	Nerezová ocel	+010943	1
615W	DN110	7440 g	s vodní zápachovou uzávěrkou	Litina	+011254	1
615LW	DN110	1920 g	s vodní zápachovou uzávěrkou	Plast	+009473	1
615SW	DN110	3215 g	s vodní zápachovou uzávěrkou	Nerezová ocel	+011292	1

**HL615.1 Velkokapacitní vtok PERFEKT s izolační přírubou, s litinovým rámem a lit. mříží, dvoudílný**
**Údaje**

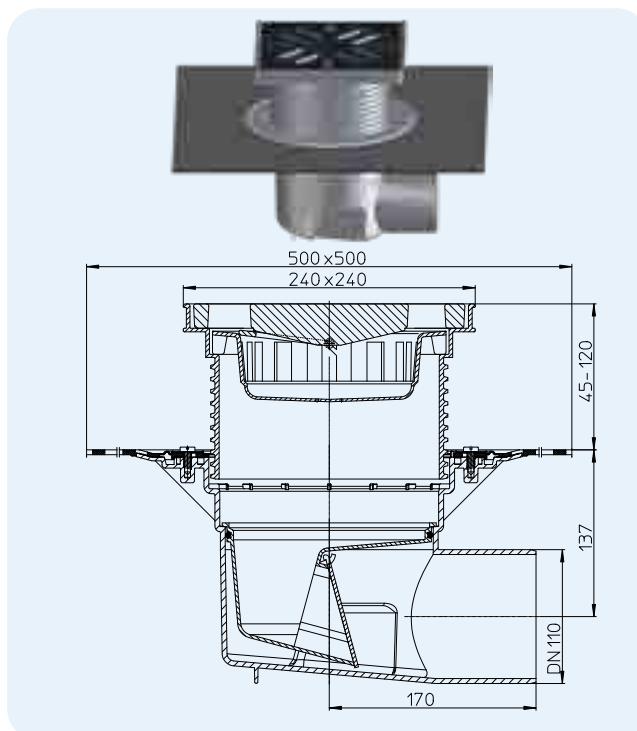
Max. průtok	HL615.1 (s mechanickou zápachovou uzávěrkou - klapkou): 4,20 l/s HL615.1W (s vodní zápachovou uzávěrkou): 2,50 l/s
Materiál	PP, Litina
Připojení	DN110
Odtok	Ležatý
Vtoková mříž	<b>Litina</b> 226 x 226 mm <b>litinový rám</b> 260 x 260 mm
Zápachová uzávěrka	HL615.1: <b>mechanická zápachová uzávěrka - klapka</b> HL615.1W: <b>vodní zápachová uzávěrka</b>
Normy	ČSN EN 1253
Třída zatížení	<b>B – max. 12,5 tuny</b>
Doplňující informace	Rozměr otvoru pro uložení vtoku v konstrukci: min. 290 x 380 mm Možno objednat příslušenství HL609 k vyhřívání tělesa vtoku proti zamrznutí
V balení se nachází	stavební ochranný kryt příruby



HL-č.	Dimenze	Hmotnost	Zápachová uzávěrka	Vtoková mříž	EAN	ks/balení
615.1	DN110	12400 g	s mechanickou zápachovou uzávěrkou - klapkou	Litina	+006762	1
615.1W	DN110	12330 g	s vodní zápachovou uzávěrkou	Litina	+011278	1

**HL615H Velkokapacitní vtok PERFEKT s asfaltovou izolační manžetou, s plastovým rámem, dvoudílný**
**Údaje**

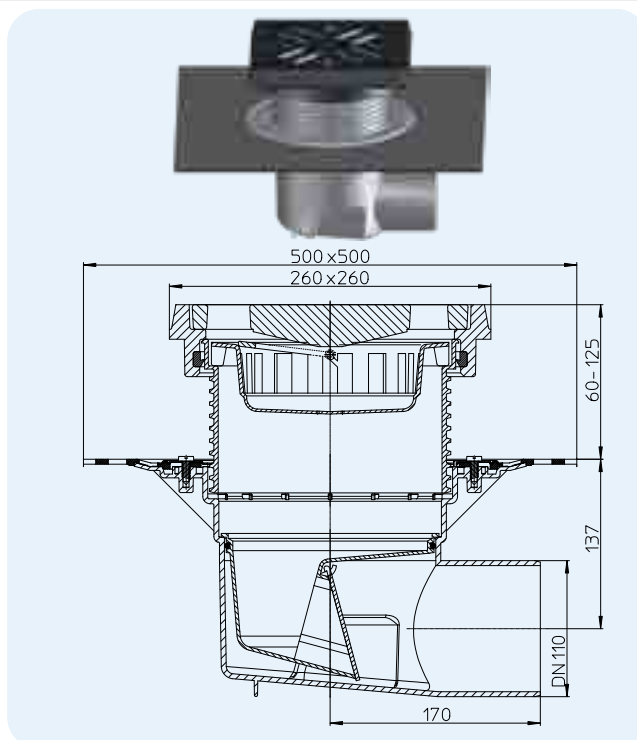
Max. průtok	HL615H, HL615HL, HL615HS (s mechanickou zápachovou uzávěrkou - klapkou): 4,20 l/s HL615HW, HL615HLW, HL615HSW (s vodní zápachovou uzávěrkou): 2,50 l/s
Materiál	PP, Litina
Připojení	DN110
Odtok	Ležatý
Vtaková mříž	226 x 226 mm HL615H, HL615HW: Litina HL615HL, HL615HLW: Plast HL615HS, HL615HSW: Nerezová ocel
Zápachová uzávěrka	HL615H, HL615HL, HL615HS: <b>mechanická zápachová uzávěrka - klapka</b> HL615HW, HL615HLW, HL615HSW: <b>vodní zápachová uzávěrka</b>
Normy	ČSN EN 1253
Doporučeno pro	asfaltové hydroizolační pásy
Třída zatížení	A – max. 1,5 tuny
Doplňující informace	Rozměr otvoru pro uložení vtoku v konstrukci: min. 290 x 380 mm Možno objednat příslušenství HL609 k vyhřívání tělesa vtoku proti zamrznutí; maximální průtok (hl. vzduší 35mm ) pro těleso vtoku: HL615KH+HL195 (bez záp. klapky a koše na hrubé nečistoty HL0606.2E) = 8,6l/s
V balení se nachází	stavební ochranný kryt příruby



HL-č.	Dimenze	Hmotnost	Zápachová uzávěrka	Vtaková mříž	EAN	ks/balení
615H	DN110	8345 g	s mechanickou zápachovou uzávěrkou - klapkou	Litina	+006786	1
615HL	DN110	3175 g	s mechanickou zápachovou uzávěrkou - klapkou	Plast	+009497	1
615HS	DN110	4470 g	s mechanickou zápachovou uzávěrkou - klapkou	Nerezová ocel	+011018	1
615HW	DN110	8700 g	s vodní zápachovou uzávěrkou	Litina	+011445	1
615HLW	DN110	3175 g	s vodní zápachovou uzávěrkou	Plast	+009510	1
615HSW	DN110	4470 g	s vodní zápachovou uzávěrkou	Nerezová ocel	+011490	1

**HL615.1H Velkokapacitní vtok PERFEKT s asfaltovou izolační manžetou, s litinovým rámem a lit. mříží, dvoudílný**
**Údaje**

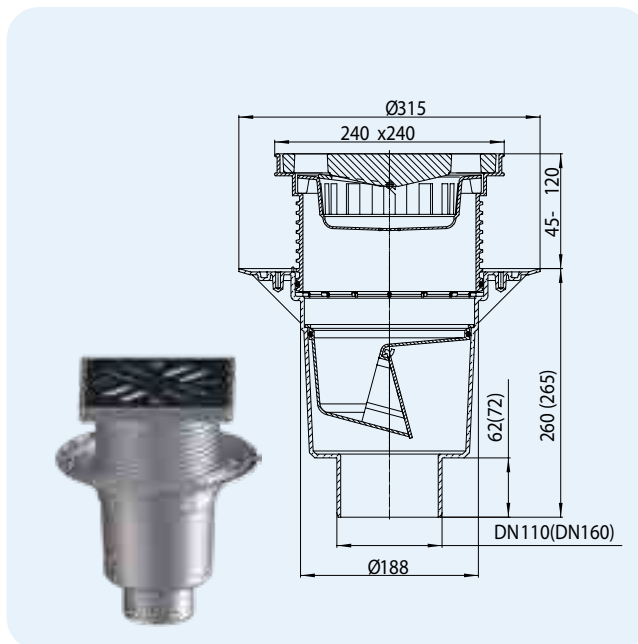
Max. průtok	HL615.1H (s mechanickou zápachovou uzávěrkou - klapkou): 4,20 l/s HL615.1HW (s vodní zápachovou uzávěrkou): 2,50 l/s
Materiál	PP, továrně napojená asfaltová manžeta, litina
Připojení	DN110
Odtok	Ležatý
Vtaková mříž	<b>Litinová mřížka</b> 226 x 226 mm <b>litinový rám</b> 260 x 260 mm
Zápachová uzávěrka	HL615.1H: <b>mechanická zápachová uzávěrka - klapka</b> HL615.1HW: <b>vodní zápachová uzávěrka</b>
Normy	ČSN EN 1253
Doporučeno pro	asfaltové hydroizolační pásy
Třída zatížení	<b>B – max. 12,5 tuny</b>
Doplňující informace	Rozměr otvoru pro uložení vtoku v konstrukci: min. 290 x 380 mm Možno objednat příslušenství HL609 k vyhřívání tělesa vtoku proti zamrznutí
V balení se nachází	stavební ochranný kryt příruby



HL-č.	Dimenze	Hmotnost	Zápachová uzávěrka	Vtaková mříž	EAN	ks/balení
615.1H	DN110	13600 g	s mechanickou zápachovou uzávěrkou - klapkou	Litina	+006809	1
615.1HW	DN110	13575 g	s vodní zápachovou uzávěrkou	Litina	+011476	1

**HL616 Velkokapacitní vtok PERFEKT s izolační přírubou s plastovým rámem, dvoudílný**
**Údaje**

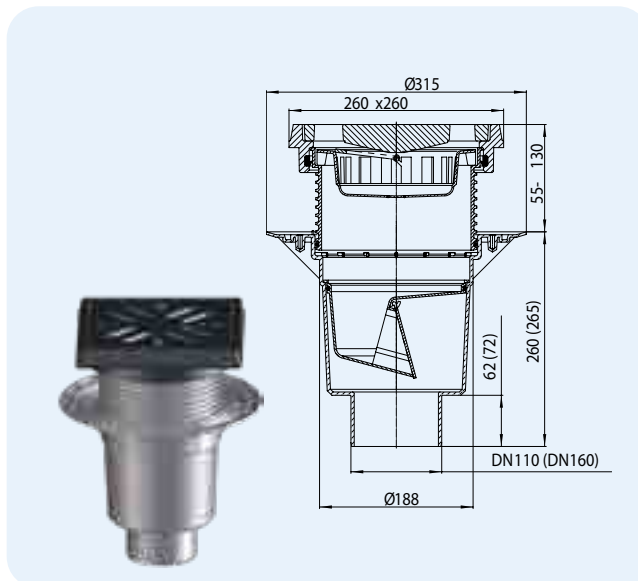
Max. průtok	HL616/1, HL616L/1, HL616S/1 (s mechanickou zápachovou uzávěrkou - klapkou, DN110): 5,50 l/s HL616/5, HL616L/5, HL616S/5 (s mechanickou zápachovou uzávěrkou - klapkou, DN160): 4,80 l/s HL616W/1, HL616LW/1, HL616SW/1, HL616W/5, HL616LW/5, HL616SW/5 (s vodní zápachovou uzávěrkou, DN110 nebo DN160): 2,10 l/s
Materiál	PP, litina
Připojení	DN110 nebo DN160
Odtok	Svislý
Vtoková mříž	226 x 226 mm HL616/1, HL616/5, HL616W/1, HL616W/5: Litina HL616L/1, HL616L/5, HL616LW/1, HL616LW/5: Plast HL616S/1, HL616S/5, HL616SW/1, HL616SW/5: Nerezová ocel
Zápachová uzávěrka	HL616/1, HL616L/1, HL616S/1, HL616/5, HL616L/5, HL616S/5: <b>mechanická zápachová uzávěrka - klapka</b> HL616W/1, HL616LW/1, HL616SW/1, HL616W/5, HL616LW/5, HL616SW/5: <b>vodní zápachová uzávěrka</b>
Normy	ČSN EN 1253
Třída zatížení	A – max. 1,5 tuny
Doplňující informace	Rozměr otvoru pro uložení vtoku v konstrukci: min. 290 x 380 mm Jádrové vrtání. Ø 250 mm Možno objednat příslušenství HL609 k vyhřívání tělesa vtoku proti zamrznutí; maximální průtok (hl. vzdutí 35mm) pro těleso vtoku: HL616K/1+HL195 (bez záp. klapky a koše na hrubé nečistoty HL0606.2E) = 9,5l/s; HL616K/5+HL195 (bez záp. klapky a koše na hrubé nečistoty HL0606.2E) = 9,5l/s
V balení se nachází	stavební ochranný kryt příruby



HL-č.	Dimenze	Hmotnost	Zápachová uzávěrka	Vtoková mříž	EAN	ks/balení
616/1	DN110	8345 g	s mechanickou zápachovou uzávěrkou - klapkou	Litina	+906161	1
616/5	DN160	8400 g	s mechanickou zápachovou uzávěrkou - klapkou	Litina	+976164	1
616L/1	DN110	1860 g	s mechanickou zápachovou uzávěrkou - klapkou	Plast	+009534	1
616L/5	DN160	1865 g	s mechanickou zápachovou uzávěrkou - klapkou	Plast	+009558	1
616S/1	DN110	3155 g	s mechanickou zápachovou uzávěrkou - klapkou	Nerezová ocel	+010967	1
616S/5	DN160	3160 g	s mechanickou zápachovou uzávěrkou - klapkou	Nerezová ocel	+010981	1
616W/1	DN110	7380 g	s vodní zápachovou uzávěrkou	Litina	+011315	1
616W/5	DN160	7390 g	s vodní zápachovou uzávěrkou	Litina	+011339	1
616LW/1	DN110	1860 g	s vodní zápachovou uzávěrkou	Plast	+009596	1
616LW/5	DN160	1870 g	s vodní zápachovou uzávěrkou	Plast	+009572	1
616SW/1	DN110	3155 g	s vodní zápachovou uzávěrkou	Nerezová ocel	+011407	1
616SW/5	DN160	3165 g	s vodní zápachovou uzávěrkou	Nerezová ocel	+011421	1

**HL616.1 Velkokapacitní vtok PERFEKT s izolační přírubou, s litinovým rámem a lit. mříží, dvoudílný**
**Údaje**

Max. průtok	HL616.1/1 (s mechanickou zápachovou uzávěrkou - klapkou, DN 110): 5,50 l/s HL616.1/5 (s mechanickou zápachovou uzávěrkou - klapkou, DN160): 4,80 l/s HL616.1W/1, HL616.1W/5 (s vodní zápachovou uzávěrkou): 2,10 l/s
Materiál	PP, litina
Připojení	DN110 nebo DN160
Odtok	Svislý
Vtoková mříž	<b>Litina</b> 226 x 226 mm <b>litinový rám</b> 260 x 260 mm
Zápachová uzávěrka	HL616.1/1, HL616.1/5: <b>mechanická zápachová uzávěrka - klapka</b> HL616.1W/1, HL616.1W/5: <b>vodní zápachová uzávěrka</b>
Normy	ČSN EN 1253
Třída zatížení	<b>B – max. 12,5 tuny</b>
Doplňující informace	Rozměr otvoru pro uložení vtoku v konstrukci: min. 290 x 380 mm Jádrové vrtání. Ø 250 mm Možno objednat příslušenství HL609 k vyhřívání tělesa vtoku proti zamrznutí
V balení se nachází	stavební ochranný kryt příruby

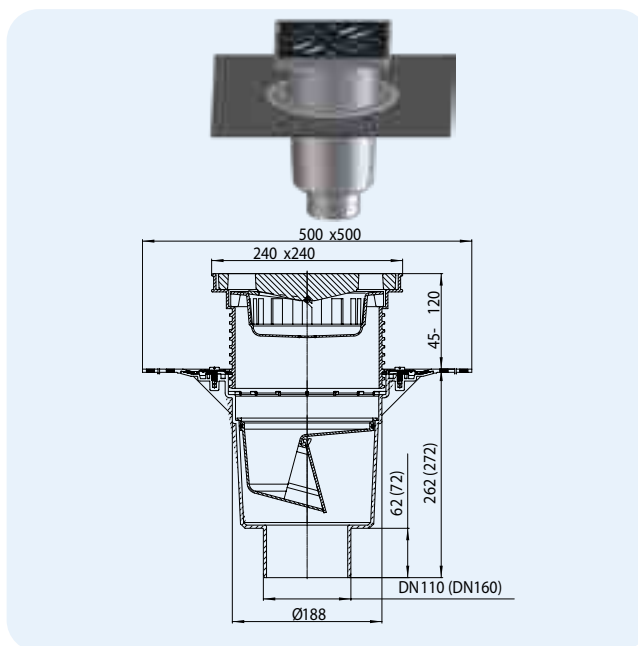


HL-č.	Dimenze	Hmotnost	Zápachová uzávěrka	Vtoková mříž	EAN	ks/balení
616.1/1	DN110	12910 g	s mechanickou zápachovou uzávěrkou - klapkou	Litina	+961610	1
616.1/5	DN160	13190 g	s mechanickou zápachovou uzávěrkou - klapkou	Litina	+971619	1
616.1W/1	DN110	13430 g	s vodní zápachovou uzávěrkou	Litina	+011360	1
616.1W/5	DN160	13440 g	s vodní zápachovou uzávěrkou	Litina	+011384	1



**HL616H Velkokapacitní vtok PERFEKT s asfaltovou izolační manžetou s plastovým, rámem, dvoudílný**
**Údaje**

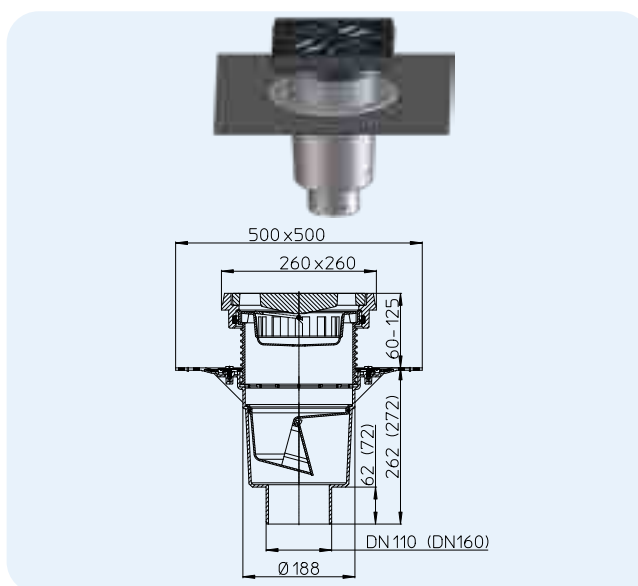
Max. průtok	HL616H/1, HL616HL/1, HL616HS/1 (s mechanickou zápachovou uzávěrkou - klapkou, DN110): 5,50 l/s HL616H/5, HL616HL/5, HL616HS/5 (s mechanickou zápachovou uzávěrkou - klapkou, DN160): 4,80 l/s HL616HW/1, HL616HLW/1, HL616HSW/1, HL616HW/5, HL616HLW/5, HL616HSW/5 (s vodní zápachovou uzávěrkou, DN110 nebo DN160): 2,10 l/s
Materiál	PP, továrně napojená asfaltová manžeta, litina
Připojení	DN110 nebo DN160
Odtok	Svislý
Vtoková mříž	226 x 226 mm HL616H/1, HL616H/5, HL616HW/1, HL616HW/5: Litina HL616HL/1, HL616HL/5, HL616HLW/1, HL616HLW/5: Plast HL616HS/1, HL616HS/5, HL616HSW/1, HL616HSW/5: Nerezová ocel
Zápachová uzávěrka	HL616H/1, HL616HL/1, HL616HS/1, HL616H/5, HL616HL/5, HL616HS/5: mechanická zápachová uzávěrka - klapka HL616HW/1, HL616HLW/1, HL616HSW/1, HL616HW/5, HL616HLW/5, HL616HSW/5: vodní zápachová uzávěrka ČSN EN 1253
Normy	A – max. 1,5 tuny
Třída zatížení	asfaltové hydroizolační pásy
Doporučeno pro	Rozměr otvoru pro uložení vtoku v konstrukci: min. 290 x 380 mm
Doplňující informace	Jádrové vrtání. Ø 250 mm Možno objednat příslušenství HL609 k vyhřívání tělesa vtoku proti zamrznutí; maximální průtok (hl. vzdutí 35mm) pro těleso vtoku: HL616KH/1+HL195 (bez záp. klapky a koše na hrubé nečistoty HL0606.2E) = 9,5l/s HL616KH/5+HL195 (bez záp. klapky a koše na hrubé nečistoty HL0606.2E) = 10,6l/s
V balení se nachází	stavební ochranný kryt příruby



HL-č.	Dimenze	Hmotnost	Zápachová uzávěrka	Vtoková mříž	EAN	ks/ balení
616H/1	DN110	8900 g	s mechanickou zápachovou uzávěrkou - klapkou	Litina	+916160	1
616H/5	DN160	9635 g	s mechanickou zápachovou uzávěrkou - klapkou	Litina	+917167	1
616HL/1	DN110	3115 g	s mechanickou zápachovou uzávěrkou - klapkou	Plast	+009619	1
616HL/5	DN160	3120 g	s mechanickou zápachovou uzávěrkou - klapkou	Plast	+009633	1
616HS/1	DN110	4410 g	s mechanickou zápachovou uzávěrkou - klapkou	Nerezová ocel	+011032	1
616HS/5	DN160	4415 g	s mechanickou zápachovou uzávěrkou - klapkou	Nerezová ocel	+011056	1
616HW/1	DN110	8635 g	s vodní zápachovou uzávěrkou	Litina	+011513	1
616HW/5	DN160	8645 g	s vodní zápachovou uzávěrkou	Litina	+011537	1
616HLW/1	DN110	3115 g	s vodní zápachovou uzávěrkou	Plast	+009671	1
616HLW/5	DN160	3125 g	s vodní zápachovou uzávěrkou	Plast	+009657	1
616HSW/1	DN110	4410 g	s vodní zápachovou uzávěrkou	Nerezová ocel	+011599	1
616HSW/5	DN160	4420 g	s vodní zápachovou uzávěrkou	Nerezová ocel	+011629	1

**HL616.1H Velkokapacitní vtok PERFEKT s asfaltovou izolační manžetou, s litinovým rámem a lit. mříží, dvoudílný**
**Údaje**

Max. průtok	HL616.1H/1 (s mechanickou zápachovou uzávěrkou - klapkou, DN 110): 5,50 l/s; HL616.1H/5 (s mechanickou zápachovou uzávěrkou - klapkou, DN160): 4,80 l/s; HL616.1HW/1, HL616.1HW/5 (s vodní zápachovou uzávěrkou): 2,10 l/s
Materiál	PP, továrně napojená asfaltová manžeta, litina
Připojení	DN110 nebo DN160
Odtok	Svislý
Vtoková mříž	<b>Litina</b> 226 x 226 mm <b>litinový rám</b> 260 x 260 mm
Zápachová uzávěrka	HL616.1H/1, HL616.1H/5: <b>mechanická zápachová uzávěrka - klapka</b> HL616.1HW/1, HL616.1HW/5: <b>vodní zápachová uzávěrka</b>
Normy	ČSN EN 1253
Třída zatížení	<b>B – max. 12,5 tuny</b>
Doporučeno pro	asfaltové hydroizolační pásy
Doplňující informace	Rozměr otvoru pro uložení vtoku v konstrukci: min. 290 x 380 mm Jádrové vrtání. Ø 250 mm Možno objednat příslušenství HL609 k vyhřívání tělesa vtoku proti zamrznutí
V balení se nachází	stavební ochranný kryt příruby



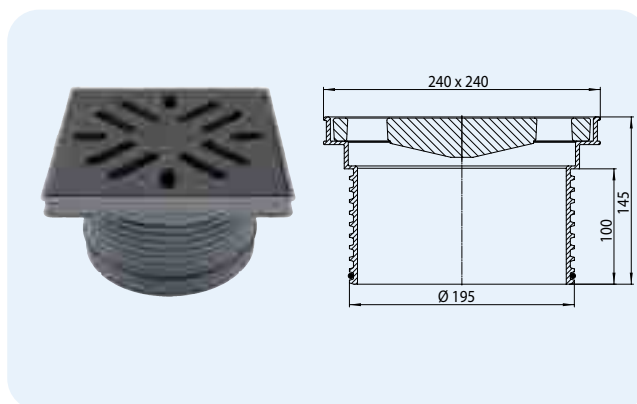
HL-č.	Dimenze	Hmotnost	Zápachová uzávěrka	Vtoková mříž	EAN	ks/ balení
616.1H/1	DN110	14240 g	s mechanickou zápachovou uzávěrkou - klapkou	Litina	+962617	1
616.1H/5	DN160	14630 g	s mechanickou zápachovou uzávěrkou - klapkou	Litina	+951611	1
616.1HW/1	DN110	13520 g	s vodní zápachovou uzávěrkou	Litina	+011551	1
616.1HW/5	DN160	13530 g	s vodní zápachovou uzávěrkou	Litina	+011575	1

## HL Velkokapacitní vtoky – údaje o příslušenství

### HL621 Nástavec s plastovým rámem a litinovou mříží

#### Údaje

Materiál	PP, Litina
Rám	Plast 240 x 240 mm
Vtoková mříž	Litina 226 x 226 mm
Třída zatížení	A – max. 7 tuny
Doplňující informace	Vhodný pro všechny velkokapacitní vtoky



Litina

HL0606.1E

#### HL608



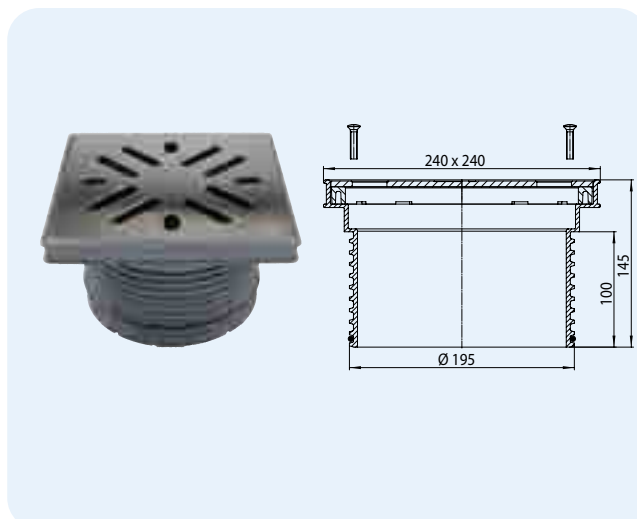
HL01056D

HL-č.	Hmotnost	EAN	ks/balení
621	6510 g	+014644	1

### HL622, (HL622/S) Nástavec s plastovým rámem a mříží z nerezové oceli připevněnou šrouby (V4A)

#### Údaje

Materiál	PP, nerezová ocel
Rám	Plast 240 x 240 mm
Vtoková mříž	HL622: Nerezová ocel 226 x 226 mm HL622/S: Nerezová ocel 226 x 226 mm V4A
Třída zatížení	A – max. 1,5 tuny
Doplňující informace	Vhodný pro všechny velkokapacitní vtoky



#### HL0605.3E

HL0605.5E



#### HL608



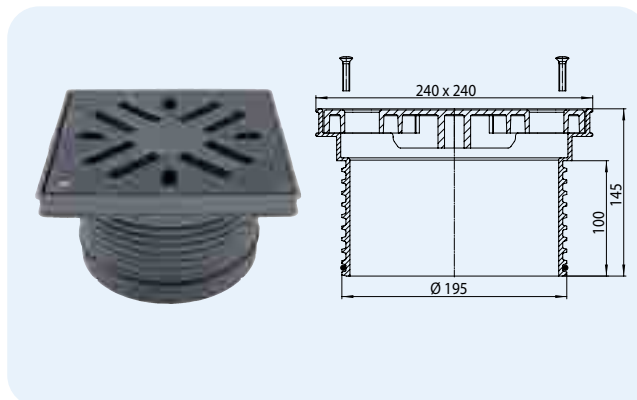
HL01056D

HL-č.	Hmotnost	EAN	ks/balení
622	2220 g	+014705	1
622/S	2220 g	+014729	1

### HL623 Nástavec s plastovým rámem a mříží z plastu připevněnou šrouby

#### Údaje

Materiál	PP
Rám	Plast 240 x 240 mm
Vtoková mříž	Plast 226 x 226 mm
Třída zatížení	A – max. 1,5 tuny
Doplňující informace	Vhodný pro všechny velkokapacitní vtoky



#### HL0605.1E

HL0605.5E



#### HL608



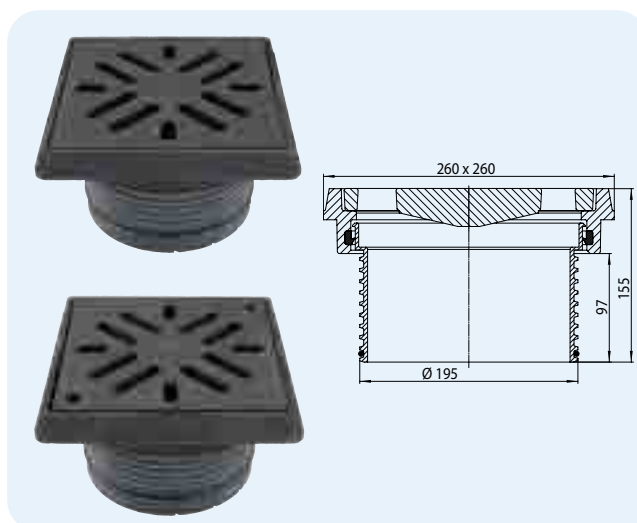
HL01056D

HL-č.	Hmotnost	EAN	ks/balení
623	954 g	+014743	1

## HL624, (HL624V) Nástavec s litinovým rámem a litinovou mříží (přípevněnou šrouby)

### Údaje

Materiál	PP, litina
Rám	Litina 260 x 260 mm
Vtoková mříž	HL624: Litina 226 x 226 mm HL624V: Litina 226 x 226 mm Přípevněná šrouby do rámu
Třída zatížení	B – max. 15t
Doplňující informace	Vhodný pro všechny velkokapacitní vtoky

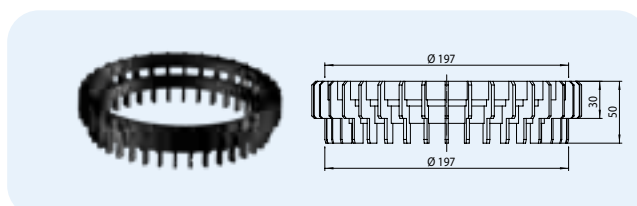


HL-č.	Hmotnost	EAN	ks/balení
624	11370 g	+014767	1
624/V	11370 g	+028597	1

## HL190 Odvodňovací kroužek

### Údaje

Materiál	PP
Doplňující informace	K vložení mezi izolační přírubu a nástavec pro zaručené odvedení prosakující vody z úrovně hydroizolace, např. u obrácené skladby střešního pláště, vhodný k velkokapacitním vtokům a nástavcům HL620, HL618(H).

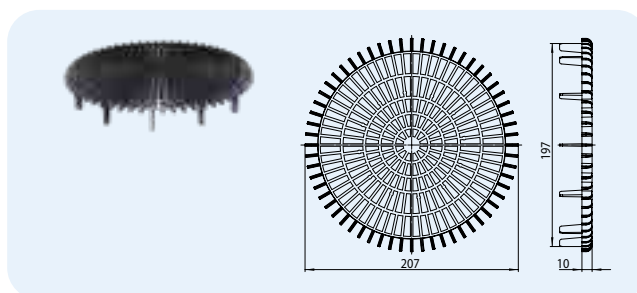


HL-č.	Dimenze	Hmotnost	EAN	ks/balení
190	Ø 195 mm	95 g	+011858	1

## HL191 Plochý záchytný koš

### Údaje

Materiál	PP
Doplňující informace	Záchytný koš na nečistoty pro použití u dlažeb kladených na terče (distanční podložky) nebo pod dřevěné rošty, vhodný k velkokapacitním vtokům a nástavcům HL620, HL618(H).

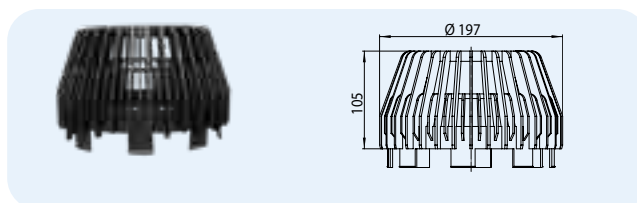


HL-č.	Dimenze	Hmotnost	EAN	ks/balení
191	Ø 195 mm	120 g	+029006	1

## HL195 Záchytný koš

### Údaje

Materiál	PP
Doplňující informace	Pro nepochůzně varianty střešních skladeb (popř. zelené střechy), vhodný k velkokapacitním vtokům a nástavcům HL620, HL618(H).

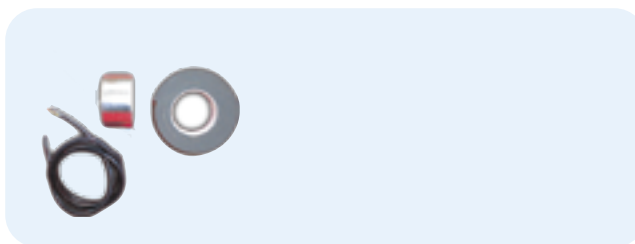


HL-č.	Dimenze	Hmotnost	EAN	ks/balení
195	Ø 195 mm	250 g	+018093	1

## HL609 Vyhřívací sada

### Údaje

Doplňující informace Samoregulační topný kabel 36W/230V s 2 m dlouhým (studeným) připojením - 3 x 1,5mm, izolační hliníkovou páskou a pěnovou tepelně izolační páskou a připevňovací sponkou. Z důvodů úspory energií a optimální funkce je doporučeno řízení spínání el. proudu termostatem - termostat není součástí dodávky! Vhodný pro řadu velkokapacitních odtoků „Perfekt“... HL605(.1), HL606(.1), HL615(.1)(H), HL616(.1)(H)... Vzhledem ke konstrukci topného kabelu nehrozí riziko přehřátí!

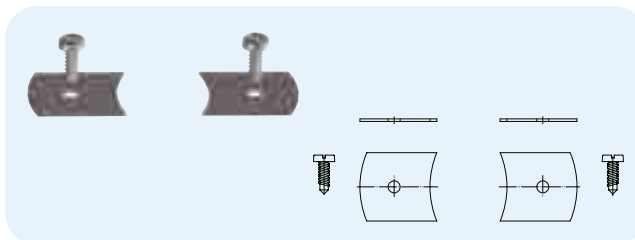


HL-č.	Hmotnost	EAN	ks/balení
609	704 g	+006090	1

## HL619 Fixační spony „FixIt“

### Údaje

Materiál Nerezová ocel  
Doplňující informace K pevnému spojení mezi nástavcem a tělesem vtoku



HL-č.	Hmotnost	EAN	ks/balení
619	54 g	+013197	1



SIPHONS ABLÄUFE



DN40 = 80-315

DN32 = 80-315

29



DN40 = 350  
DN32 = 350

DN40 = 280  
DN32 = 285



DN40

DN32



DN40 = 95  
DN32 = 90



HL Zpětné armatury proti vzdučné vodě  
DN32 = 50-220

# 16. Sklep & zpětné vzdučí

# 16



# HL Zpětné armatury proti vzduť vodě

## Základní informace k projektování a montáži

Zpětným vzduťm, které vzniká v důsledku přetížení jednotné nebo dešťové stoky při přivalovém dešti, je nutné se zabývat již při projektování vnitřní kanalizace. Abychom Vám objasnili odbornou instalaci zpětných armatur, chceme Vás upozornit na následující zásady.

### ▲ Co rozumíme pojmem „hladina zpětného vzduť“?

Hladinou zpětného vzduť se podle normy rozumí maximální úroveň do které by mohla v budově vystoupit vzduť voda ze stoky. Pokud nejsou k dispozici žádné údaje a terén nad stokou a kanalizační přípojku je rovinatý, považuje se za hladinu zpětného vzduť úroveň terénu v místě napojení kanalizační přípojky do stoky. Zařizovací předměty a vpusti, jež se nacházejí pod hladinou zpětného vzduť, je nutno chránit proti vniknutí vzduť vody ze stoky, která by mohla zaplavit níže položené části budovy. U zařizovacích předmětů a vpustí nacházejících se nad hladinou zpětného vzduť se ochrana neprovádí.

### ▲ Které zařizovací předměty a vpusti musí být chráněny proti vniknutí vzduť vody?

Proti vniknutí vzduť vody se chrání pouze zařizovací předměty a vpusti, které se nacházejí pod hladinou zpětného vzduť. Kanalizačním potrubím chráněným proti zpětnému vzduť se nesmí odvádět odpadní vody z ploch, zařizovacích předmětů a zařízení, která se nacházejí nad hladinou zpětného vzduť ve stoce. Ochrana proti vniknutí vzduť vody se provádí čerpací stanicí odpadních vod se smyčkou na výtlačném potrubí, jejíž vrchol se nachází 0,5 m nad hladinou zpětného vzduť, nebo zpětnou armaturou. Pokud se ochrana provádí zpětnou armaturou, osazuje se zpětná armatura na oddělené svodné potrubí, na které jsou napojeny jen zařizovací předměty a vpusti nacházející se pod hladinou zpětného vzduť. Toto řešení umožňuje používání zařizovacích předmětů nacházejících se nad hladinou zpětného vzduť a zabraňuje vyplavení suterénních prostor odpadními vodami z budovy při uzavření zpětné armatury.

### ▲ Kdy lze zpětné armatury instalovat?

- Pokud je možné vést svodné potrubí ve sklonu ke stoce.
- Pokud místnosti chráněné proti zpětnému vzduť mají méně důležité využití (v případě jejich zaplavení nedojde k ohrožení cennějších věcí ani k ohrožení zdraví obyvatel).
- Pokud je malý počet uživatelů zařizovacích předmětů chráněných proti zpětnému vzduť a tito uživatelé mají k dispozici jeden záchod umístěný nad hladinou zpětného vzduť.

- Pokud při uzavření zpětné armatury není nutné používání zařizovacích předmětů nacházejících se pod hladinou zpětného vzduť .

### ▲ Musí být instalace prováděna odbornou instalátorskou firmou?

Ano, aby byla zaručena správná funkce zpětných armatur proti vzduť vodě, obzvláště při použití na odpadní vody obsahující fekálie. Zpětná armatura musí být instalována na ležatém potrubí a musí být přístupná pro kontrolu a údržbu. Na přívodu do zpětné armatury musí být provedeno převýšení potrubí, např pomocí dvou kolen s úhlem 30° až 45°. Zpětná armatura se instaluje vodorovně a zároveň slouží jako čistící tvarovka pro vstup do kanalizačního potrubí. Podrobnější popis instalace naleznete v ceníku HL.

### ▲ Kontrola a údržba

Údržba a zkoušku funkčnosti je třeba provádět nejméně dvakrát za rok.

### ▲ Klasifikace podle normy, viz kritéria výběru

#### ▲ Mechanická nebo elektronická zpětná armatura pro odpadní vody s obsahem fekálií?

- Elektronická zpětná armatura: Výhoda: Zpětná klapka nebrání fekáliím v odtoku, průtočný profil uvnitř zpětné armatury je vždy otevřen, s výjimkou zpětného vzduť.

V souladu s ČSN 756760 ČSN EN 13564 a ČSN EN 12056-4

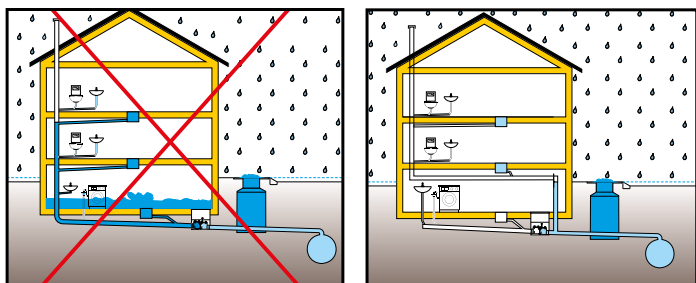
Nevýhoda: Elektronické zpětné armatury jsou, z důvodu jejich složitější konstrukce, nákladné na pořízení, instalaci (elektrikář!) a údržbu (kvalifikovaný personál!).

- Dvojitá mechanická zpětná armatura:

Výhoda: snadnější instalace, nízké náklady, robustní konstrukce, nižší náklady na údržbu (zkušeným personálem, tj. např. vlastníkem objektu). Zpětná klapka z korozivzdorné oceli je také účinná jako ochrana proti vniknutí hlodavců ze stokové sítě.

Vyhovuje ČSN EN 13564 a ČSN EN 12056-4.

Vyobrazení nesprávného a správného umístění zpětné armatury



### Platné normy/předpisy

ČSN EN 12056-4 Vnitřní kanalizace - Gravitační systémy - Část 4: Čerpací stanice odpadních vod - Navrhování a výpočet

ČSN 75 6760 Vnitřní kanalizace

ČSN EN 752 Odvodňovací a stokové systémy vně budov - Management stokového systému

ČSN EN 13564 Zpětné armatury pro vnitřní kanalizaci

## Výběr vhodných zpětných armatur

Rozdělení typů zpětných armatur podle jejich provedení a použití podle ČSN EN 13564-1:



**Typ 0:** Zpětná armatura určená do ležatého potrubí obsahující pouze automatický uzávěr.

**HL710, HL712, HL715, HL720**



**Typ 1:** Zpětná armatura určená do ležatého potrubí s automatickým a nouzovým uzávěrem.

**HL710.1, HL712.1, HL715.1, HL720.1**



**Typ 2:** Zpětná armatura určená do ležatého potrubí se dvěma automatickými uzávěry a jedním nouzovým uzávěrem.

**HL710.2, HL712.2, HL715.2, HL720.2**



**Typ 3:** Zpětná armatura určená do ležatého potrubí s automatickým uzávěrem uváděným v činnost cizí energií (např. elektrickou) a s nouzovým uzávěrem, který je na automatickém uzávěru nezávislý.

**HL710.2EPC, HL712.2EPC, HL715.2EPC**



**Typ 4:** Zpětná armatura, která je součástí podlahové vpusti nebo odpadní armatury zařizovacího předmětu, s automatickým uzávěrem a nouzovým uzávěrem.

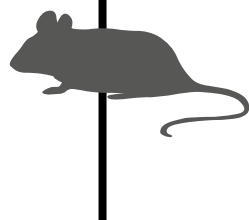
**Podlahové vpusti série HL70**



**Typ 5:** Zpětná armatura, která je součástí podlahové vpusti nebo odpadní armatury zařizovacího předmětu, se dvěma automatickými uzávěry a jedním nouzovým uzávěrem.

**HL77, HL77.1**

Kritéria výběru	Požadavky	Výrobek
Druh odpadní vody	Odpadní voda bez obsahu fekálií nebo dešťová voda, zpětné armatury typu 0 až 5	Zpětné armatury proti vzduťové vodě série HL710 .0 až HL720.2 a také podlahové vpusti série HL77 a HL70
	Odpadní voda s obsahem fekálií, zpětné armatury typu 2 a 3	Zpětné armatury proti vzduťové vodě série HL710.2 až HL720.2 a HL710.2EPC až HL715.2EPC



K nejnáročnějším úkolům odvodnění budov patří zamezení zpětného vzduťu. HL řeší tuto problematiku serií promyšlených výrobků. Zpětné armatury HL splňují veškeré standardy vysoce kvalitních technologií pro odvodnění budov. K tomu jsou navíc vybaveny jak uzavíracími klapkami, táhly nouzových uzávěrů a i závěsy klapky z korozivzdorné oceli.

Tato opatření chrání vnitřní budovy před vniknutím nevídaných hlodavců z kanalizační sítě a je doložen laboratorními pokusy Lékařské University ve Vídni. V průběhu pokusů nesměly krysy (potkani) projít přes

uzavírací klapku zpětné armatury. HL zpětné armatury jsou uznávaným prostředkem proti vniknutí hlodavců do systému vnitřní kanalizace budov.



## HL Zpětné armatury proti vzdučné vodě - přehled výrobků

### Zpětné armatury proti vzdučné vodě



Výrobek	HL710.1V	HL710 - HL720	HL710.1 - HL720.1
Popis	Zpětná armatura proti vzdučné vodě s ručním nouzovým uzávěrem	Zpětná armatura proti vzdučné vodě bez nouzového uzávěru	Zpětná armatura proti vzdučné vodě s nouzovým uzávěrem
Určen	Je určena jen do svislých splaškových odpadních potrubí !	Odpovídá typu 0 podle ČSN EN 13564	Odpovídá typu 1 podle ČSN EN 13564

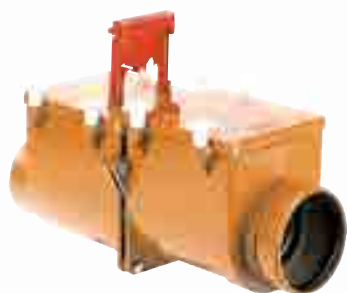
### Vpusti



Výrobek	HL70	HL71	HL72(N)	HL73(Pr)(.0)(.2)
Popis	Podlahová vpust se zpětnou armaturou proti vzdučné vodě, se třemi přívody	Podlahová vpust (sklepní) s košem na nečistoty	Podlahová vpust (sklepní) se sítkem na nečistoty	Zásuvná vpust
Určen	K použití pod hladinou zpětného vzdučí, s možností napojení na vodotěsné izolace stavby; odpovídá typu 4 podle ČSN EN 13564	K odvodnění podlah, s velkým průtokem	K odvodnění podlah	Vhodná pro zasunutí do potrubí DN110 bez hrdla



## HL Zpětné armatury proti vzdučné vodě - přehled výrobků



### HL710.2 – HL720.2

Dvojitá zpětná armatura proti vzdučné vodě s nouzovým uzávěrem

Odpovídá typu 2 podle ČSN EN 13564  
S přestavbovým dílem HL0710E.X a HL715E.X se dá přestavět na typ armatury 3

### HL710.2EPC – HL715.2EPC

Zpětná armatura proti vzdučné vodě s elektricky řízeným uzávěrem klapky a nouzovým uzávěrem

Odpovídá typu 3 podle ČSN EN 13564

### HL710.0 – HL720.0

Žabí klapka

Při zaústění svodného potrubí do šachty nebo do vodního toku jako koncový prvek; odpovídá typu 0 podle ČSN EN 13564 typ 0



### HL77, HL77.1

Podlahová vstup (sklepní) s trojnásobnou zpětnou armaturou proti vzdučné vodě

K použití pod hladinou zpětného vzdučí; odpovídá typu 5 podle ČSN EN 13564

### HL4

Zpětná armatura

K použití nad hladinou zpětného vzdučí

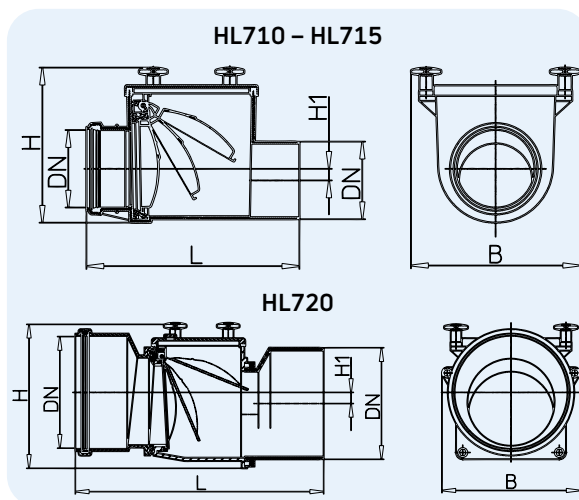
# HL Zpětné armatury proti vzduť vodě - údaje o výrobcích

## HL710 – 720 Zpětná armatura s klapkou z nerezové oceli a víkem pro kontrolu a čištění

### Údaje

Materiál	ABS/nerezová ocel
Připojení	DN110, DN125, DN160, DN200
Odtok	Ležatý
Normy	Odpovídá ČSN EN 13564, typ 0
Doporučeno pro	Plastová svodná potrubí s hrdlem; odpadní vody bez fekálií
Doplňující informace	Automatická klapka z nerezové oceli a víko pro kontrolu a čištění
Náhradní díly	viz <a href="http://www.hutterer-lechner.com">www.hutterer-lechner.com</a> nebo ceník HL

HL-č.	Dimenze	Hmotnost	EAN	ks/balení
710	DN110	2020 g	+907106	1
712	DN125	2090 g	+907120	1
715	DN160	3760 g	+907151	1
720	DN200	4060 g	+907205	1



	DN	H	B	L	H1
HL710	110	222	240	302	16,5
HL712	125	222	240	315	16,5
HL715	160	246	274	376	11,5
HL720	200	260	258	445	20

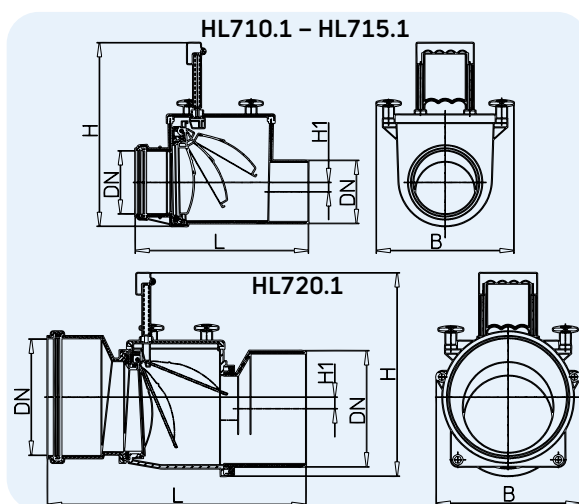
Rozměry v mm

## HL710.1 – 720.1 Zpětná armatura s klapkou z nerezové oceli, ručním nouzovým uzávěrem a čistícím víkem

### Údaje

Materiál	ABS
Připojení	DN110, DN125, DN160, DN200
Odtok	Ležatý
Normy	Odpovídá ČSN EN 13564, typ 1
Doporučeno pro	Plastová svodná potrubí s hrdlem; odpadní vody bez fekálií
Doplňující informace	Automatická klapka z nerezové oceli, ruční nouzový uzávěr a víko pro kontrolu a čištění
Náhradní díly	viz <a href="http://www.hutterer-lechner.com">www.hutterer-lechner.com</a> nebo ceník HL

HL-č.	Dimenze	Hmotnost	EAN	ks/balení
710.1	DN110	2180 g	+971015	1
712.1	DN125	2235 g	+971213	1
715.1	DN160	3380 g	+971510	1
720.1	DN200	3680 g	+972012	1



	DN	H	B	L	H1
HL710.1	110	220-320	240	302	16,5
HL712.1	125	220-320	240	315	16,5
HL715.1	160	266-356	274	376	11,5
HL720.1	200	248-348	258	445	20

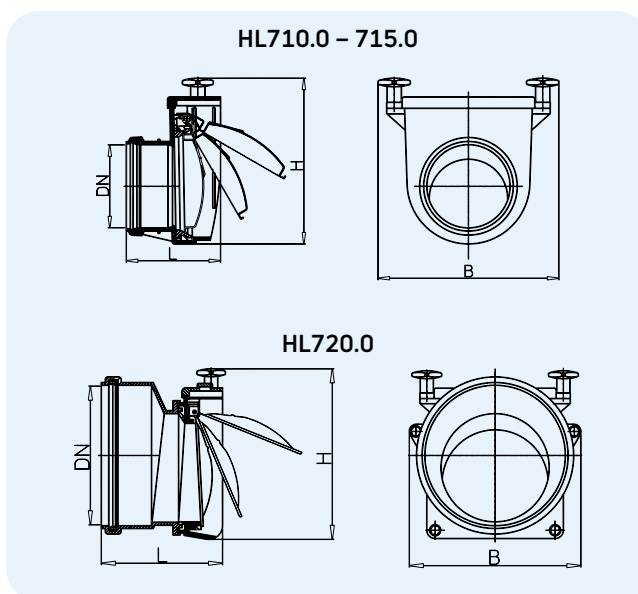
Rozměry v mm

## HL710.0 – 720.0 Žabí klapka s klapkou z nerezové oceli

### Údaje

Materiál	ABS
Připojení	DN110, DN125, DN160, DN200
Odtok	Ležatý
Normy	Odpovídá ČSN EN 13564, typ 0
Doporučeno pro	Plastová potrubí s hrdlem
Doplňující informace	Automatická klapka z nerezové oceli a víko pro kontrolu a čištění
Náhradní díly	viz <a href="http://www.hutterer-lechner.com">www.hutterer-lechner.com</a> nebo ceník HL

HL-č.	Dimenze	Hmotnost	EAN	ks/balení
710.0	DN110	720 g	+971008	1
712.0	DN125	730 g	+971206	1
715.0	DN160	1325 g	+971503	1
720.0	DN200	1340 g	+172009	1



	DN	H	B	L
HL710.0	110	222	240	125
HL712.0	125	222	240	128
HL715.0	160	246	274	164
HL720.0	200	260	258	177

Rozměry v mm

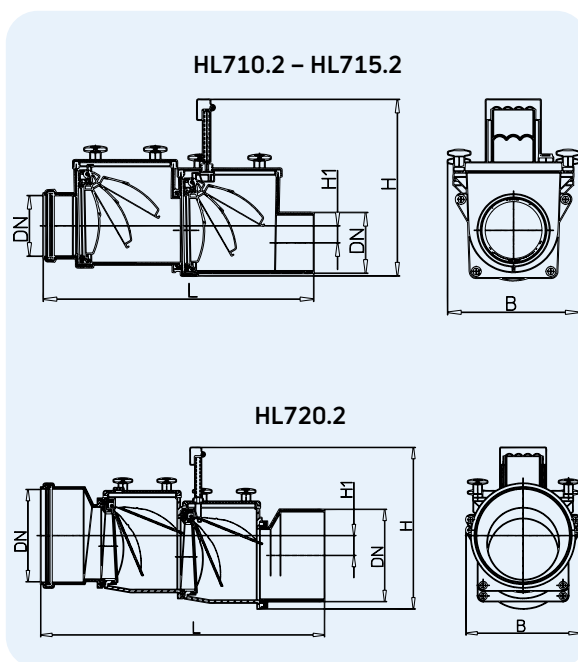
**HL710.2 – 720.2 Zpětná armatura se dvěma klapkami z ner. oceli, ručním nouz. uzávěrem a čistícím víkem**
**Údaje**

Materiál	ABS
Připojení	DN110, DN125, DN160, DN200
Odtok	Ležatý
Normy	Odpovídá ČSN EN 13564, typ 2
Doporučeno pro	Plastová svodná potrubí s hrdlem; odpadní vody s obsahem fekálií

Doplňující informace Dvě automatické klapky z nerezové oceli, ruční nouzový uzávěr - táhla nouzových uzávěrů i závěsy klapek z nerezové oceli, víko pro kontrolu a čištění, otvor pro zkušební trubici (trychtýř), těleso zpětné armatury z nárazuvzdorného plastu ABS, k sejmutí a opětovnému připevnění víka pro kontrolu a čištění není potřebné žádné nářadí!

S přestavbovým dílem HL0710E.X a HL715E.X se dá přestavět na typ armatury 3  
Náhradní díly viz [www.hutterer-lechner.com](http://www.hutterer-lechner.com) nebo ceník HL

HL-č.	Dimenze	Hmotnost	EAN	ks/balení
710.2	DN110	3230 g	+971022	1
712.2	DN125	3320 g	+971220	1
715.2	DN160	5870 g	+971527	1
720.2	DN200	6170 g	+972029	1



DN	H	B	L	H1	
HL710.2	110	220–320	240	490	31
HL712.2	125	220–320	240	503	31
HL715.2	160	266–356	274	590	23
HL720.2	200	248–348	258	615	40

Rozměry v mm

**HL0710E.X Přestavbová sada z HL710.2 a HL712.2 na HL710.2EPC popř. HL712.2EPC**
**HL0715E.X Přestavbová sada z HL715.2 na HL715.2EPC**
**Údaje**

Material	ABS
Norm	Odpovídá typu 3 dle ČSN EN 13564
Doporučeno pro	k přestavbě zpětných armatur typu HL710.2; HL712.2 a HL715.2 → typ 2 na HL710.2EPC; HL712.2EPC a HL715.2EPC typ3

Doplňující informace Optická signalizace funkcí, optická a akustická signalizace poruchových stavů na ovládacím modulu a připojovací místo pro vedení signálu po budově (GLT)

Napojení na el. síť 230 V/0,5 A  
Připojovací vedení z ovládacího modulu ke zpětné armatuře

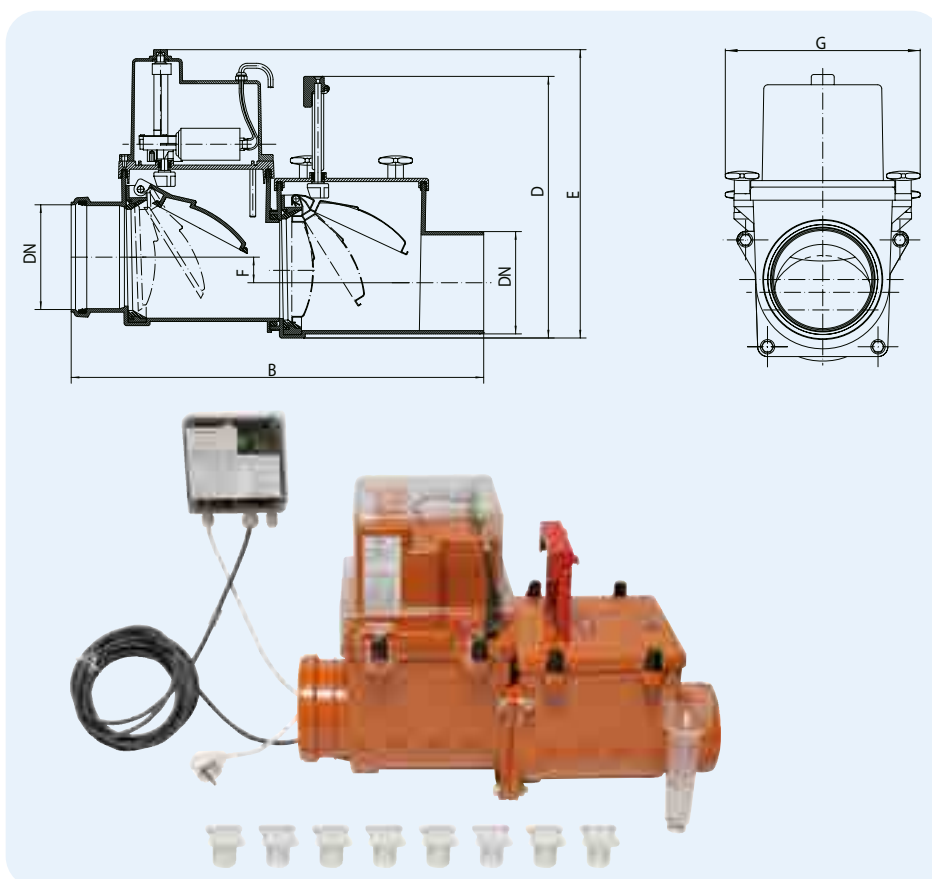
Motor Nízké napětí 12 V  
Záložní zdroj Akumulátor 12 V  
Senzor Koaxiální řídicí elektroda  
Dotěšňovací síla 500 Newtonů  
Doba uzavírání cca 11 sekund  
Náhradní díly/ montážní návod siehe [www.hl.at](http://www.hl.at)



HL-č.	vhodný k	Hmotnost	EAN	ks/balení
0710E.X	HL710.2 + HL712.2	4300 g	+013364	1
0715E.X	HL715.2	4882 g	+013371	1

**HL710.2EPC – 715.2EPC Zpětná armatura s el. řízeným ovládním klapky, ruč. nouzovým uzávěrem a čistícím víkem**
**Údaje**

Materiál	ABS
Připojení	DN110, DN125, DN160
Odtok	Ležatý
Normy	Odpovídá ČSN EN 13564, typ 3
Doporučeno pro	Plastová svodná potrubí s hrdlem; odpadní vody s obsahem fekálií
Doplňující informace	Optická signalizace funkcí, optická a akustická signalizace poruchových stavů na ovládacím modulu a připojovací místo pro vedení signálu po budově
Zpětné klapky	Nerezová ocel 1.4404 / HDPE
Napojení na elektrickou síť	230 V/0,5 A
Připojovací vedení z ovládacího modulu ke zpětné armatuře	6 m, PUR, 5 x 0,75 mm <sup>2</sup>
Motor	Nízké napětí 12 V
Záložní zdroj	Akumulátor 12 V
Senzor	Koaxiální řídicí elektroda
Dotěšňovací síla	500 Newtonů
Doba uzavírání	cca. 11 sekund
Náhradní díly/montážní návod	viz <a href="http://www.hutterer-lechner.com">www.hutterer-lechner.com</a>



HL-č.	Dimenze	Hmotnost	EAN	ks/balení
710.2EPC	DN110	6238 g	+008469	1
712.2EPC	DN125	6189 g	+008483	1
715.2EPC	DN160	7973 g	+011643	1

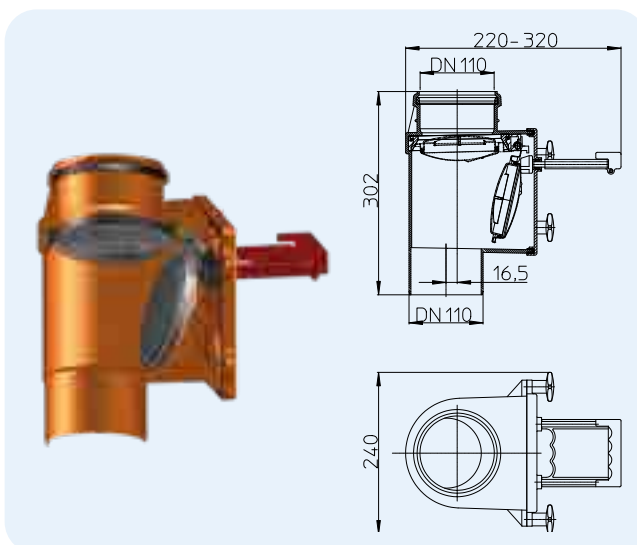
	DN	B	D	G	E	F
HL710.2EPC	110	490	220–320	240	352	31
HL712.2EPC	125	503	220–320	240	352	31
HL715.2EPC	160	590	266–356	274	371	23

Rozměry v mm

**HL710.1V Zpětná armatura proti vzduť vodě s ručním nouzovým uzávěrem. Pro instalaci ve svislém potrubí.**
**Údaje**

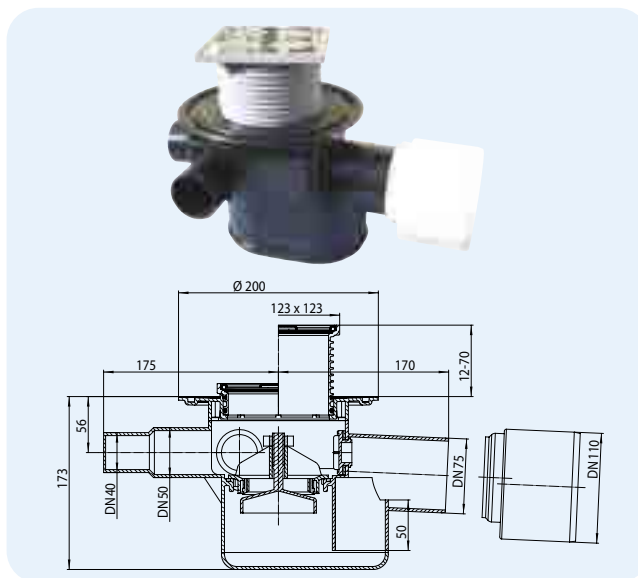
Materiál	ABS
Připojení	DN110
Odtok	Svislý
Normy	
Doporučeno pro	Plastová potrubí s hrdlem; určena pro instalaci do svislých spalškových odpadních potrubí; odpadní vody bez fekálií
Další informace	Automatická klapka z nerezové oceli, s integrovaným plovákem, ruční nouzový uzávěr a čistící kryt
Náhradní díly/montážní návod	viz <a href="http://www.hutterer-lechner.com">www.hutterer-lechner.com</a> nebo ceník HL

HL-č.	Dimenze	Hmotnost	EAN	ks/balení
710.1V	DN110	1970 g	+826216	1



**HL70 Podlahová vpust se zpětnou armaturou proti vzduté vodě, se třemi přívody**
**Údaje**

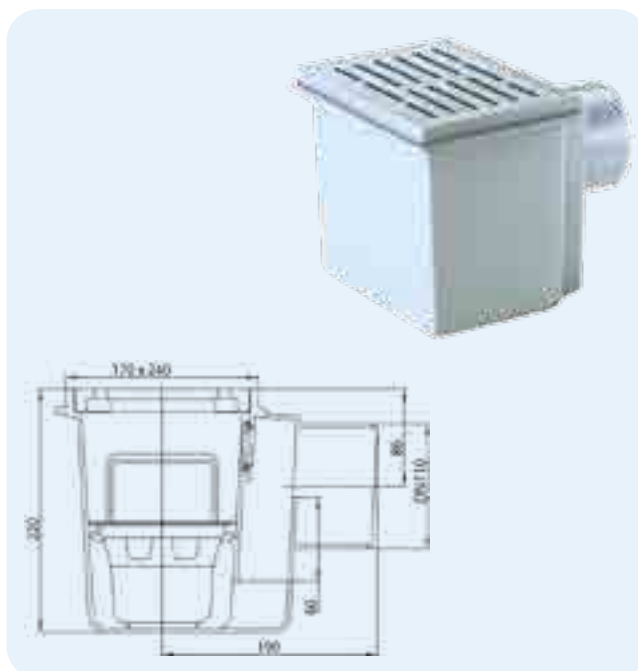
Max. průtok	1,12 l/s
Materiál	PE
Připojení	DN75/110
Připojení	3 přítoková potrubí DN50/40
Odtok	Ležatý, k nasunutí nebo navaření
Nástavec s rámečkem	123 x 123 mm
Zápachová uzávěrka	Vodní zápachová uzávěrka
Vtoková mříž	Nerezová ocel 115 x 115 mm
Normy	Odpovídá ČSN EN 13564, typ 4
Třída zatížení	K3 – max. 300 kg
Doporučeno pro	<b>Možné napojení na vodotěsné izolace</b>
Doplňující informace	Automatická zpětná armatura proti vzduté vodě, mechanicky uzavíratelná



HL-č.	Dimenze	Vtoková mříž	Hmotnost	EAN	ks/balení
70	DN75/110	Nerezová ocel 115 x 115 mm	1350 g	+700707	1
70G	DN75/110	Litina 150 x 150 mm	3250 g	+001941	1

**HL71 Podlahová vpust (sklepní) s plastovou mříží**  
**HL71G jako HL71, avšak s litinovou mříží**
**Údaje**

Max. průtok	2,30 l/s
Materiál	HL71: ABS HL71G: ABS/Litina
Odtok	DN110
Nástavec s rámečkem	170 x 240 mm
Zápachová uzávěrka	Vodní zápachová uzávěrka s výškou vodního uzávěru 60 mm
Vtoková mříž	HL71: ABS HL71G: Litina
Normy	ČSN EN 1253
Třída zatížení	HL71: K3 – max. 300 kg HL71G: L15 – max. 1,5 tuny
Doporučeno pro	Sklepní prostory
Doplňující informace	Použitelná všude, kde nejsou kladeny vysoké požadavky na napojení vodotěsných izolací. S košem na nečistoty.

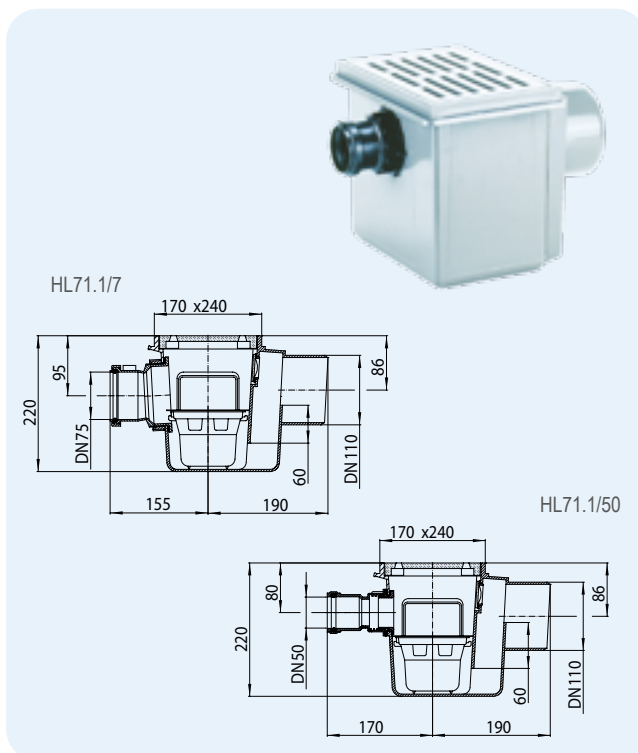


HL-č.	Dimenze	Vtoková mříž	Hmotnost	EAN	ks/balení
71	DN110	Plast	1400 g	+700714	1
71G	DN110	Litina	1550 g	+701711	1

## HL71.1 Podlahová vpust (sklepní) s plastovou mříží a přítokem DN50 nebo DN75

### Údaje

Max. průtok	2,30 l/s
Materiál	ABS
Přítok	HL71.1/50: DN50 HL71.1/7: DN75
Odtok	DN110
Nástavec s rámečkem	170 x 240 mm
Zápachová uzávěrka	Vodní zápachová uzávěrka s výškou vodního uzávěru 60 mm
Vtoková mříž	ABS
Normy	ČSN EN 1253
Třída zatížení	K3 – max. 300 kg
Doporučeno pro	Sklepní prostory
Doplňující informace	Použitelná všude, kde nejsou kladeny vysoké požadavky na napojení vodotěsných izolací. S košem na nečistoty plnicím i funkci kalníku na pevné látky (např. pro laboratorní prostory, zvířecí salony apod....)

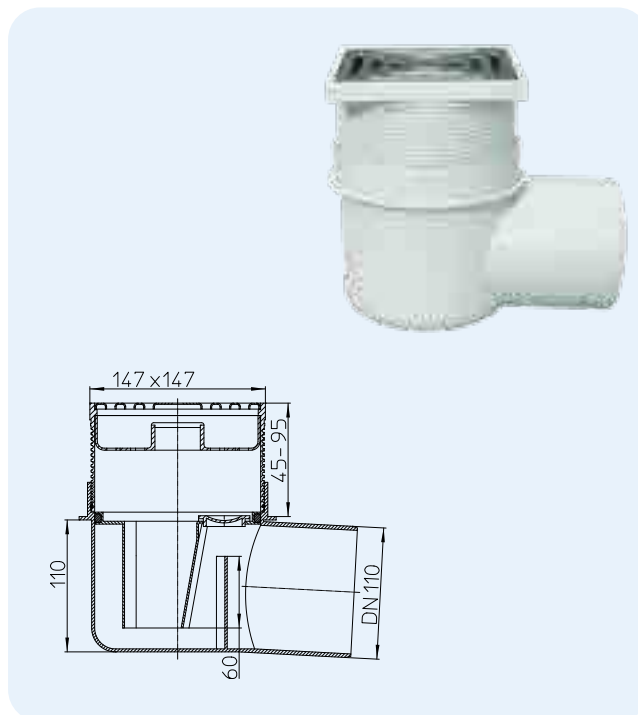


HL-č.	Dimenze	Vtoková mříž	Hmotnost	EAN	ks/balení
71.1/50	DN110/50	Plast	1430 g	+711505	1
71.1/7	DN110/75	Plast	1660 g	+711703	1

## HL72 Podlahová vpust (sklepní) s plastovou mříží HL72N jako HL72, avšak s mříží z nerezové oceli

### Údaje

Max. průtok	HL72: 1,67 l/s HL72N: 1,67 l/s HL72N/7: 1,47 l/s
Materiál	PP/Nerezová ocel
Odtok	HL72 u. HL72N: DN110 HL72N/7: DN75
Nástavec s rámečkem	147 x 147 mm
Zápachová uzávěrka	Vodní zápachová uzávěrka s výškou vodního uzávěru 60 mm
Vtoková mříž	HL72: Plastová mříž 138 x 138 mm HL72N u. HL72N/7: Nerezová vtoková mřížka 138 x 138 mm
Normy	ČSN EN 1253
Třída zatížení	K3 – max. 300 kg
Doporučeno pro	použitelná všude ve vnitřních prostorech budov
Doplňující informace	Použitelná všude, kde nejsou kladeny vysoké požadavky na napojení vodotěsných izolací. Se sítkem na nečistoty

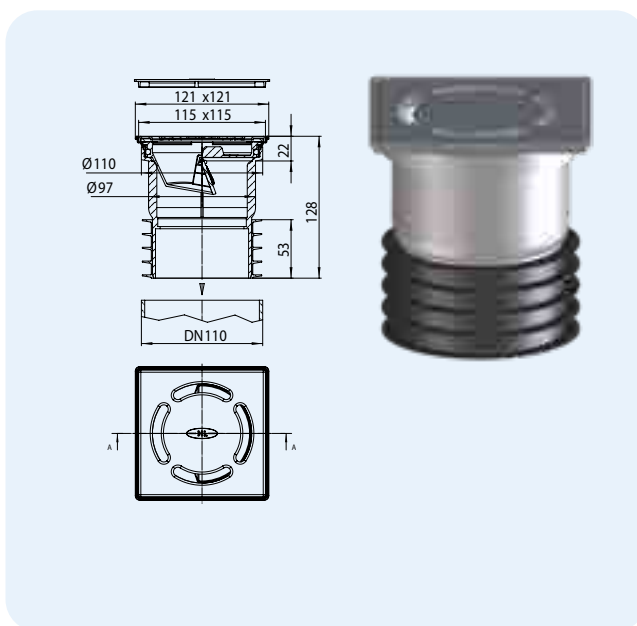


HL-č.	Dimenze	Vtoková mříž	Hmotnost	EAN	ks/balení
72	DN110	Plast	830 g	+700721	1
72N	DN110	Nerezová ocel	830 g	+999729	1
72N/7	DN75	Nerezová ocel	800 g	+013104	1

## HL73(Pr)(.0)(.2) Zásuvná vpust DN110

### Údaje

Max. průtok	HL73Pr: 0,46 l/s HL73.0: 1,1 l/s HL73.2: 0,8 l/s
Materiál	ABS, PP/nerezová ocel V2A
Odtok	vhodný do potrubí DN110 bez hrdla
Nástavec s rámečkem	121 x 121 mm
Zápachová uzávěrka	HL73Pr: PRIMUS těsný proti zápachu o bez vody v zápachové uzávěrce HL73.0: bez zápachové uzávěrky HL73.2: se suchou klapkou proti zápachu nezámrznou
Vtoková mříž	Mřížka z nerezové oceli 115 x 115 mm
Třída zatížení	K3 – max. 300 kg
Doporučeno pro	HL73Pr: pro nepravidelně používané odtoky ve vnitřní části budov HL73.0: napojení na dešťovou kanalizaci HL73.2: napojení na jednotnou kanalizaci vně budov
Další informace	Použitelný všude, kde není kladen důraz na napojení vodotěsných izolací ve skladbách konstrukcí

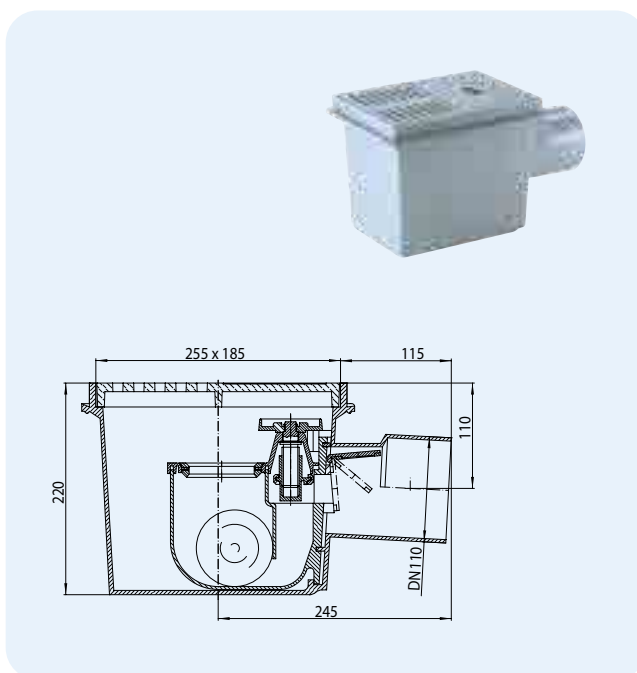


HL-č.	Dimenze	Vtoková mříž	Hmotnost	EAN	ks/balení
73Pr	DN110	Nerezová ocel V2A	457 g	+032327	1
73.0	DN110	Nerezová ocel V2A	397 g	+034420	1
73.2	DN110	Nerezová ocel V2A	447 g	+034437	1

## HL77 Podlahová vpust (sklepní) s trojnásobnou zpětnou armaturou proti vzduťé vodě

### Údaje

Max. průtok	1,58 l/s
Materiál	ABS
Připojení	DN110
Odtok	Ležatý
Zápachová uzávěrka	vodní zápachová uzávěrka
Vtoková mříž	ABS, dvoudílná mříž, 180 x 125 mm
Normy	Odpovídá ČSN EN 13564, typ 5
Třída zatížení	K3 – max. 300 kg
Doporučeno pro	<b>Pro zabudování jen v prostředí chráněném před mrazem!</b>
Doplňující informace	2x automatická zpětná armatura proti vzduťé vodě, ruční nouzový uzávěr, vyjímatelný funkční element, otvor pro zkušební trubici (trychtýř)

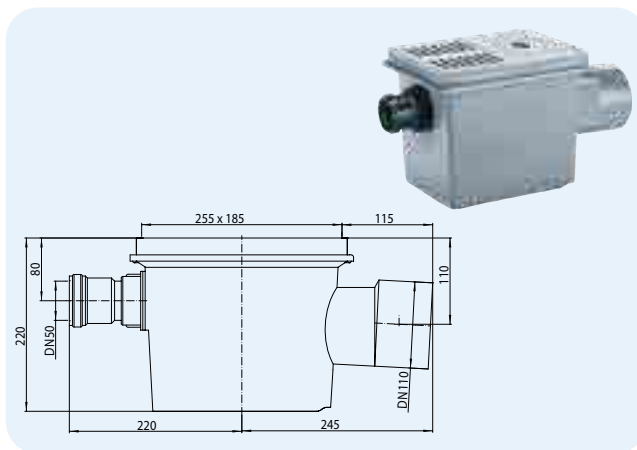


HL-č.	Dimenze	Hmotnost	EAN	ks/balení
77	DN110	3340 g	+700776	1

### HL77.1 Podlahová vpust (sklepní) jako HL77, avšak s bočním přítokem DN50

#### Údaje

Max. průtok	1,58 l/s
Materiál	ABS
Připojení	DN110, Přítok DN50
Odtok	Ležatý
Zápachová uzávěrka	vodní zápachová uzávěrka
Vtoková mříž	ABS, dvoudílná mříž, 180 x 125 mm
Normy	Odpovídá ČSN EN 13564, typ 5
Třída zatížení	K3 – max. 300 kg
Doporučeno pro	<b>Pro zabudování jen v prostředí chráněném před mrazem!</b>
Doplňující informace	2x automatická zpětná armatura proti vztuté vodě, ruční nouzový uzávěr, vyjímatelný funkční element, otvor pro zkušební trubici (trychtýř)

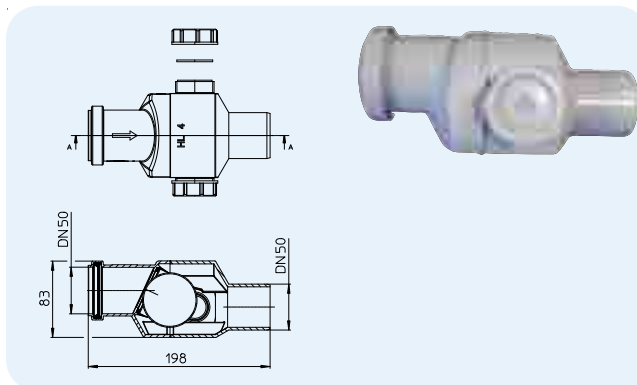


HL-č. 77.1	Dimenze DN110	Hmotnost 3550 g	EAN +710775	ks/balení 1
---------------	------------------	--------------------	----------------	----------------

### HL4 Zpětná armatura DN50 s víčkem pro kontrolu a čištění

#### Údaje

Max. průtok	1,36 l/s
Materiál	PP
Připojení	DN50
Doporučeno pro	Použitelná do ležatého i svislého potrubí (optimální funkce při sklonu potrubí 60°). <b>Pro použití výlučně nad hladinou zpětného vzduťí !!</b>

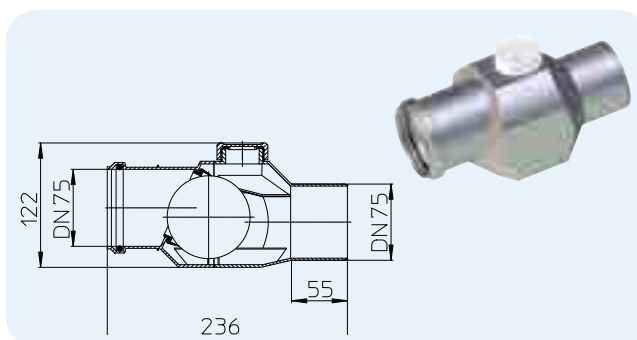


HL-č. 4	Dimenze DN50	Hmotnost 280 g	EAN +900046	ks/balení 1
------------	-----------------	-------------------	----------------	----------------

### HL4/7 Zpětná armatura DN75 s víčkem pro kontrolu a čištění

#### Údaje

Max. průtok	2,30 l/s
Materiál	PP
Připojení	DN75
Doporučeno pro	Použitelná do ležatého i svislého potrubí (optimální funkce při sklonu potrubí 60°). <b>Pro použití výlučně nad hladinou zpětného vzduťí !!</b>



HL-č. 4/7	Dimenze DN75	Hmotnost 400 g	EAN +000661	ks/balení 1
--------------	-----------------	-------------------	----------------	----------------

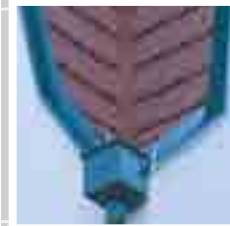




SIPHONS ABLÄUFE

327 x 164(185)

Ø 110/100/  
90/75



255

490

DN110  
**17**

HL Lapače střešních splavenin  
17. Odvodnění dešťových srážek



## HL Lapače střešních splavenin

### Základní informace k projektování a realizaci

Ke standardu moderní budovy patří spolehlivé odvádění dešťových vod do kanalizace nebo vsakovacích zařízení. Pro propojení vnějších dešťových odpadních potrubí a kanalizace vedené pod úroveň terénu se používají lapače střešních splavenin. Sestavili jsme pro Vás několik pokynů k projektování a montáži:

▲ Přechod z vnějších dešťových odpadních potrubí do kanalizace vedené pod úroveň terénu je doporučeno řešit jako místo s jednoduchým přístupem k údržbě a čištění-kontrola dalšího potrubí.

▲ Pokud jsou vnější dešťová odpadní potrubí napojena do jednotné kanalizace a může

docházet k obtěžování zápachem unikajícím z výtoků střešních žlabů, musí být lapače střešních splavenin opatřeny zápachovou uzávěrkou - suchou klapkou proti pronikání zápachu. Lze kombinovat i s tzv. patním sifonem HL610 (vodní zápachová uzávěrka) zabudovaným pod lapač střešních splavenin do nezámrazné hloubky.

▲ Údaje o maximálním půdorysném průmětu odvodňované plochy střechy vycházejí z hydraulických kapacit vnějších dešťových odpadních potrubí podle ČSN 75 6760 nebo ČSN EN 12056-3 při intenzitě deště 0,03 l/s.m<sup>2</sup> (300 l/(s x ha)).

▲ Při dimenzování odvodnění střech je třeba přihlížet také k maximálnímu průtoku

lapačem střešních splavenin a průtokem výtokem střešního žlabu. Maximální průtoky lapači střešních splavenin HL 600, HL 600/2, HL 600G, HL 600G/2, HL 660/2, HL 660G jsou větší než hydraulické kapacity vnějších dešťových odpadních potrubí odpovídajících světlostí navazujících na ostrohanný výtok ze střešního žlabu nebo žlabového kotlíku.

#### Platné normy/předpisy

ČSN EN 12056... Vnitřní kanalizace - Gravitační systémy  
ČSN 75 6760..... Vnitřní kanalizace

Hydraulická kapacita:  
11 l/s: Zvýšení o  
více než 50%!



Víčko a klapka proti zápachu: nově dodávané včetně těsnění, které redukuje únik zápachajících plynů při napojení na jednotnou kanalizaci



Připojení vnějšího dešťového odpadního potrubí: do DN 125



Koš na zachytávání nečistot: větší a s přeapadem; Při zanesení koše listím je střední část trubky stále ještě schopna odvádět srážkovou vodu.



Svodné potrubí: připojení DN 110 nebo DN 125



Prohlubeň pro rukojeť: snadné otvírání víčka



Přesuvné trubky: excentricky a horizontálně plynule stavitelné;  
• s přesahem 50 mm, pro vyrovnání dilatací dešťového odpadního potrubí



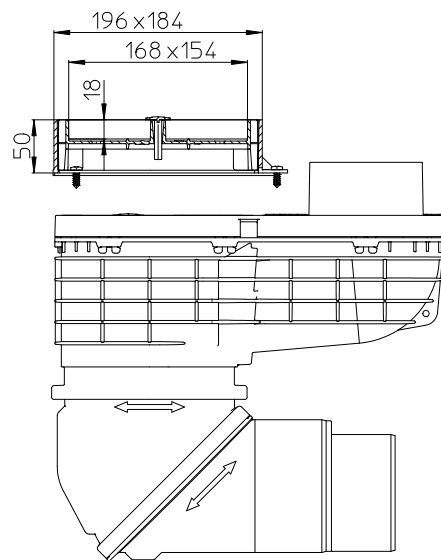
## HL Lapač střešních splavenin - HL600NHO

U předsazených fasád je dešťové odpadní potrubí běžně vedeno mezi konstrukcí stěny a předsazenou fasádou. Zde není možné použít běžný lapač střešních splavenin, protože by nebylo možné otevřít čistící víčko a protože trubky a tvarovky dešťového odpadního potrubí musejí být navzájem pevně a těsně spojeny pomocí hrdel s těsnicími kroužky a samozřejmě taky těsně napojeny na lapač střešních splavenin. Pro tento případ je tu nyní optimální varianta: HL600NHO! Se všemi výhodami, které má nový lapač střešních splavenin HL600N, avšak s vodorovným přítokem a hrdlem DN 110!



## HL Lapač střešních splavenin - HL601i Vhodný nástavec pro všechny druhy podlahových krytin

Pomocí nového nástavce HL601i lze lapače střešních splavenin HL600N i HL600NHO individuálně opticky přizpůsobit nejrůznějším povrchům okolo celého domu (okapové chodníky) – i dodatečně!



## HL Lapač střešních splavenin - HL600N Postup montáže



1. Umístěte lapač střešních splavenin do správně polohy



2. Vyberte vhodnou přesuvnou trubku a nasadte ji (přesuvná spojka pro potrubí Ø 80, 100, 120mm; (pro dešťová odpadní potrubí DN125 se použije pouze fixační kroužek)



3. Napojte dešťové odpadní potrubí



4. Nastavte směr a úhel vývodního kolena



5. Napojte svodné potrubí  
DN 110 – přímo  
DN 125 – zkratke!



6. Hotovo

## HL Lapač střešních splavenin - HL600N Údržba/Čištění



1. Znečištění např. spadaným listím



2. Nadzvedněte víčko pro čištění



3. Vyprázdněte koš se splaveninami

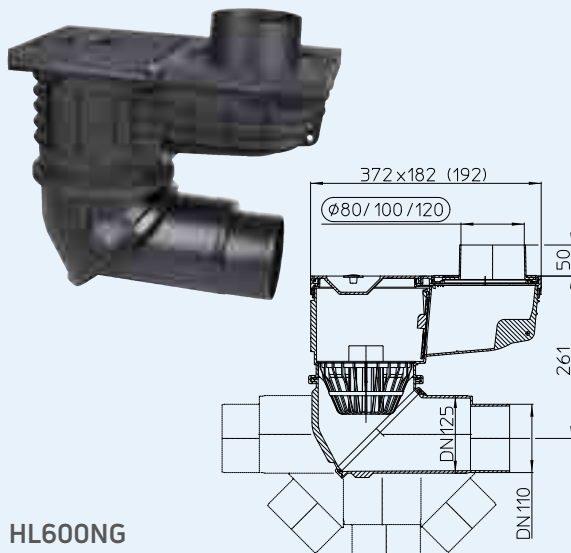
# HL Lapač střešních splavenin - Údaje o výrobcích

**HL600N** Lapač střešních splavenin s vysokou odtokovou schopností a flexibilním otočným a kulovým kloubem  
**HL600NG** Lapač střešních splavenin jako HL600N, pohledové části jsou však z litiny

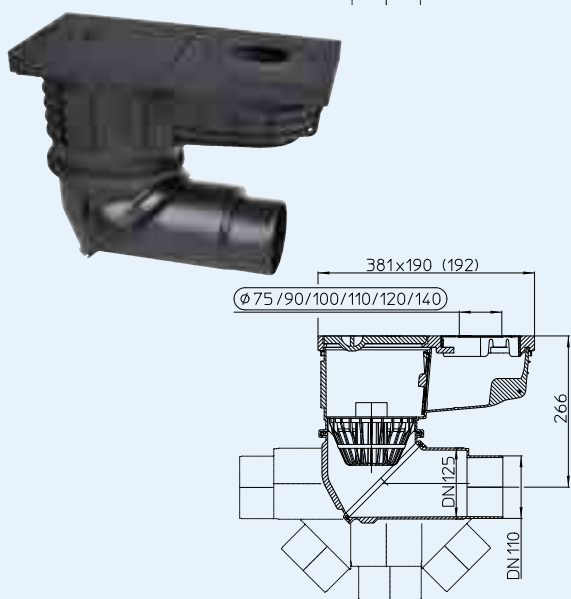
## Údaje

Hydraulická kapacita	DN100: 10l/s DN125: 11l/s
Materiál	HL600N: PP HL600NG: PP/litina
Přítok	HL600N: přesuvná spojka pro dešťová odpadní potrubí Ø 80, 100, 120 mm; (pro potrubí DN125 se použije pouze fixační kroužek), HL600NG: pro podnožní trouby s těsnicím kroužkem pro vyříznutí Ø 75 -120mm, max. vnější Ø 140 mm (litina DN125)
Odtok	volitelně DN110/125, svisle až vodorovně plynule nastavitelný od 0° do 90°, rovněž 360° horizontálně otočný
Klapka proti zápachu	mrazuvzdorná mechanická zápachová uzávěrka se zabudovaným těsněním z výroby
Norma	ČSN EN 1451-1, ČSN EN 12056
Doporučeno pro	Spojení vnějšího dešťového odpadního potrubí s potrubím svodným, přístup pro čištění
Dodávka obsahuje	Koš na splaveniny s přepadovou funkcí, horizontálně nastavitelné přesuvné spojky pro dešťová odpadní potrubí Ø 80, 100, 120 a víčko pro čištění s rukojetí a s integrovaným těsněním proti zápachu
Dodatečné informace	vhodné pro exteriér; HL600NG: historické budovy, památkové objekty

### HL600N



### HL600NG

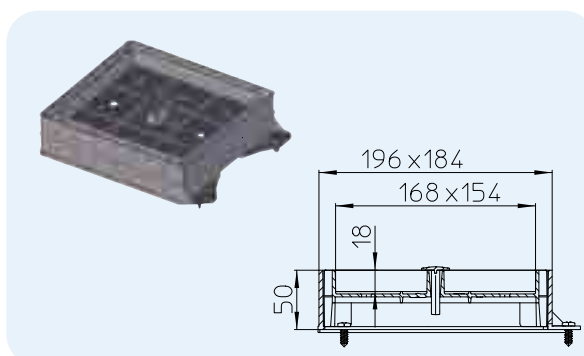


HL-č.	Dimenze	Pohledová část	Hmotnost	EAN	s/balení
600N	DN110/125	PP	1627 g	+044122	1
600NG	DN110/125	litina	8800 g	+044696	1

## HL601i individuální nástavec pro HL600N/ HL600NH0

### Údaje

Materiál	PP
Výška	5 cm
Doporučeno pro	vyplnění štěrkovým posypem nebo dlažbou. Při použití nástavce lze lapač střešních splavenin opticky přizpůsobit dané krytině (štěrk, desky, dlažba...). Pro čištění nebo pro přístup k odpadnímu a svodnému potrubí se dá nástavec lehce otevřít pomocí rukojeti.



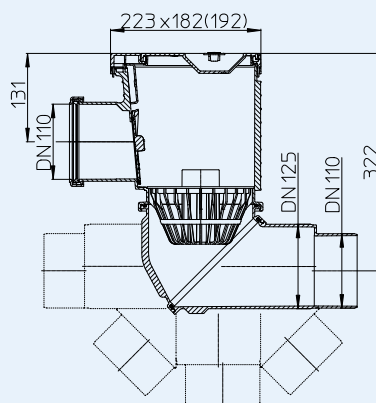
HL-č.	Dimenze	Hmotnost	EAN	s/balení
601i	196x184 mm	328 g	+044191	1

**HL600NHO** Lapač střešních splavenin s bočním přítokem pro předsazené fasády  
**HL600NGHO** Lapač střešních splavenin jako HL600NHO, pohledové části jsou však z litiny

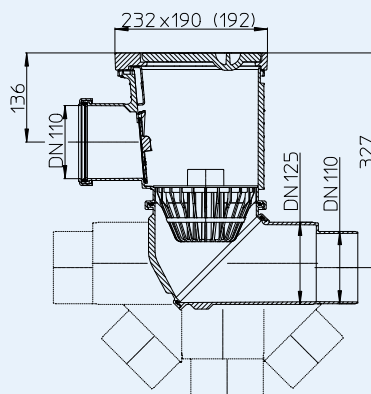
**Údaje**

Hydraulická kapacita	DN100: 10l/s DN125: 11l/s
Materiál	HL600NHO: PP HL600NGHO: PP/litina
Přítok	DN110 hrdlo
Odtok	volitelně DN 110/125, svisle až vodorovně, plynule nastavitelný od 0° do 90°, rovněž 360°
Klapka proti zápachu	horizontálně otočný mrazuvzdorná mechanická zápachová uzávěrka se zabudovaným těsněním z výroby
Norma	ČSN EN 1451-1, ČSN EN 12056
Doporučeno pro	Spojení těsných dešťových odpadních potrubí, vedených za předsazenou fasádou se svodným potrubím
Dodávka obsahuje	Koš na splaveniny s přeřadovou funkcí, víčko pro čištění s rukojetí a s integrovaným těsněním proti zápachu
Dodatečné informace	vhodné pro exteriér; HL600NGHO: historické budovy, památkové objekty

**HL600NHO**



**HL600NGHO**



**HL600NHO HL600NGHO**

HL0600N.2E



HL0600N.4E



HL0600N.3E

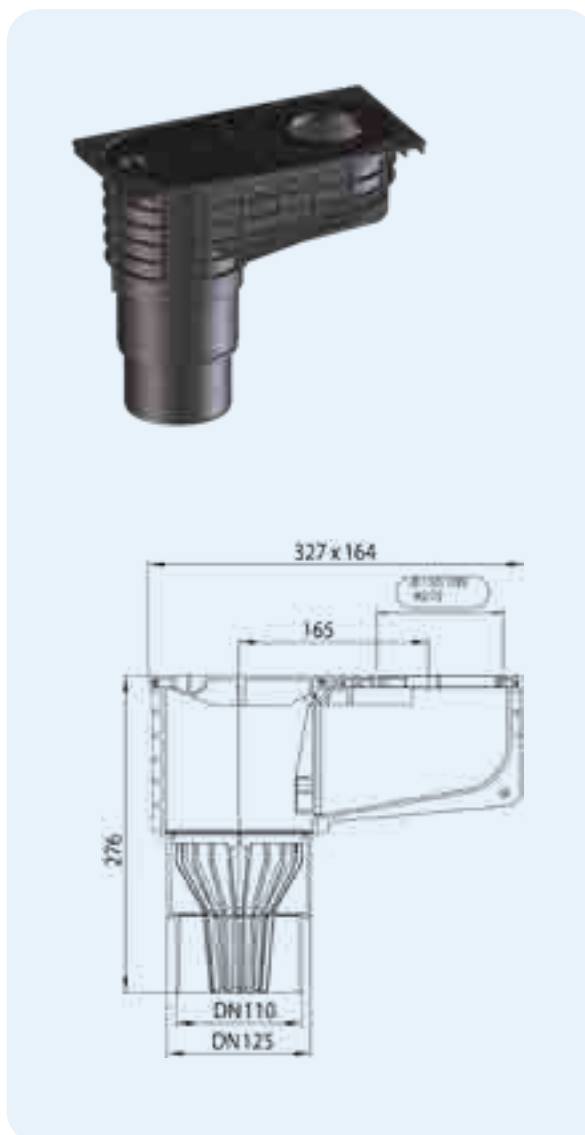


HL-č.	Dimenze	Pohledová část	Hmotnost	EAN	s/balení
600NHO	DN110/125	PP	1556 g		1
600NGHO	DN110/125	litina	6400 g		1

**HL660/2, HL660/2-80** Lapač střešních splavenin  
**HL660E** Lapač střešních splavenin

**Údaje**

Max. průtok	6,6 l/s
Materiál	PP UV stabilizovaný
Připojení	DN110/125
Odtok	Svislý
Zápachová uzávěrka	Nezámrzná a suchá zápachová klapka
Normy	ČSN EN 1451-1, ČSN EN 12056
Doporučeno pro	Napojení vnějších dešťových odpadních potrubí do potrubí kanalizace
Balení obsahuje	HL660/2: Těsnicí a vystředovací kroužek (vylamovací) pro dešťová odpadní potrubí Ø 75, 90, 100 a 110 mm, koš na splaveniny bez úchytu, čistící víko HL660E: Těsnicí a vystředovací kroužek (vyřezávací) pro dešťová odpadní potrubí Ø 50 - 120 mm, koš na splaveniny bez úchytu, čistící víko HL660/2-80: Ø 80 mm, 100, 110mm



**HL660E**



HL0600.10E

**HL660/2-80**



**HL660/2**



HL0600.1E



HL0600.02E



HL0600.4E



HL0600.3E

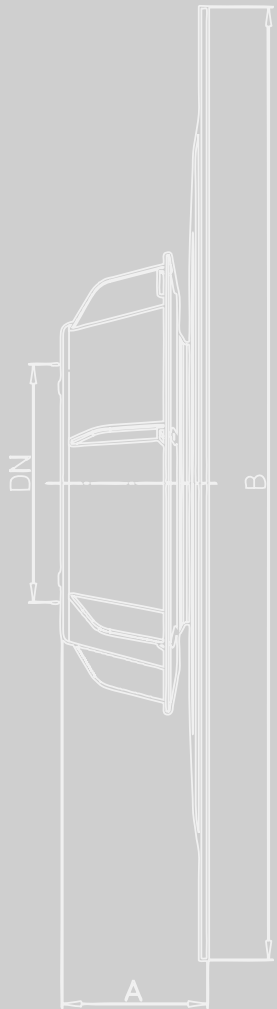
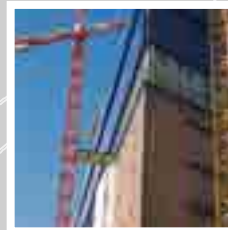
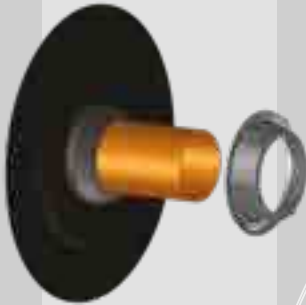


HL-č.	Dimenze	Hmotnost	EAN	ks/balení
660/2	DN110/125	800 g	+011902	1
660/2-80	DN110/125	800 g	+012626	1
660E	DN110/125	800 g	+029556	1





SIPHONS ABLÄUFE



# HL Těsnicí manžety

18. Izolace staveb

# 18



## HL Hydroizolace spodní stavby

### Základní informace k projektování a montáži

V největším množství případů provádění hydroizolací jsou stavební prostupy technických sítí (potrubí nebo kabelů) v oblasti bez tlakové vody. Izolace se provádějí asfaltovými pásy (popř. vysoce flexibilními plastem modifikovanými asfaltovými nátěry) nebo foliovými hydroizolačními systémy. Dle ČSN 73 0606 lze pro hydroizolační namáhání tlakovou vodu použít souvrství 2 asfaltových modifikovaných pásů typu S. Ze statistik poruch izolací na stavbách se potvrzuje, že netěsnosti většinou nevznikají v ploše ale většinou v místech prostupů potrubí a technických sítí do budov. U běžných hydroizolací proti zemní vlhkosti nebo prosakující vodě se prostupy obvykle provádí opracováním hydroizolačního povlaku kolem prostupu, u vodotěsných stavebních konstrukcí (vodostavební beton) se potrubní prostupy se vkládají před betonáží do bednění a poté se zalévají např. vodostavebním betonem, popř. lze průchodky vsouvat do vrtaných otvorů a mechanicky utěsnit prostor mezi potrubím a betonem (např. těsnění pomocí pryžové manžety nebo nafukovacího vaku). Takto vznikají těsná spojení mezi potrubím a betonem v běžných instalacích. Následně však dochází také k izolaci vnějších stěn asfaltovými hydroizolacemi a ty již na tyto stávající průchodky nenavazují a způsobují později

netěsnosti. Pouhé opracování prostupu hydroizolačním povlakem bez použití speciálních tvarovek také nemusí zaručit 100% vodotěsnost. Tento problém řeší HL svou sérií těsnících prostupů HL800 popř. vícenásobnou průchodkou HL801.

Výhody těchto výrobků:

- ▲ Podle situace lze těsnící manžetu HL800/801 aplikovat až po vytvoření prostupu potrubí stavební konstrukcí vrtáním nebo vysekáním popř. vybedněním prostupového otvoru pro potrubí před betonáží konstrukce.
- ▲ Díky továrně natavené asfaltové manžetě na límeček HL800 je další napojování stavebních asfaltových izolací velice jednoduché, protože plastové potrubí, které těsnící manžetou prostupuje, nespálíte plamenem.
- ▲ Bezproblémové spojení s novými technologiemi, a to i s vysoce flexibilními plastem modifikovanými asfaltovými nátěry.
- ▲ Speciální kompenzátor ( $\pm 10\%$ ), umožňuje přenos případných poklesů podloží a potrubí není namáháno.
- ▲ Přímé napojení manžety na potrubí se provádí za pomoci vícenásobného břitového těsnění (lamel), v kombinaci s kónickým závitem a svěrnou maticí.
- ▲ Použití je možné blízko vnitřních koutů a nároží díky pružnosti elastomerové manžety.

▲ V kombinaci těsnící manžety HL800/160 a sdružené těsnící tvarovky HL801 mohou být použity až čtyři malé průměry potrubí -kabelů s kruhovým průřezem k protažení najednou.

Dále Vám chceme poskytnout pokyny k odborné instalaci a informace k tomu, abyste předešli chybám při montáži:

- ▲ Prováděcí stavební firma musí naplánovat včasný nákup a montáž s ohledem na časový harmonogram kladení potrubí. Pozdější napojování těsnící manžety v případě, že jsou již spojení na potrubí dokončeny, není možné.
- ▲ Aplikaci izolace doporučujeme z přední i zadní strany izolační manžety.
- ▲ Překrytí jedné izolační manžety druhou při napojování na podklad není dovoleno, dodržujte minimální vzdálenost středů potrubí 50 cm.
- ▲ Stavební zkušební institut OFI potvrdil těsnost proti 6m vodního sloupce (0,6 bar).
- ▲ Při instalaci potrubí se musí dodržet příslušná ustanovení vyhlášky č. 268/2009 Sb., ČSN EN 805, ČSN EN 806, ČSN 75 5411, ČSN EN 752, ČSN 75 6101, ČSN EN 1610 a ČSN 75 6760, ČSN 73 0606 Hydroizolace staveb - Povlakové hydroizolace - Základní ustanovení, ČSN 73 0600 Hydroizolace staveb - Základní ustanovení, ČSN 73 0601 Ochrana staveb proti radonu z podloží

#### Platné normy/předpisy

ÖNORM B7209	Abdichtung Bauwerke in Folge ÖNORM B3692
ÖNORM B2209-1	Abdichtung Bauwerke
ČSN 73 0606	Hydroizolace staveb - Povlakové hydroizolace - Základní ustanovení
ČSN 73 0600	Hydroizolace staveb - Základní ustanovení
ČSN 73 0601	Ochrana staveb proti radonu z podloží

Jednotlivé zkušební protokoly k prováděným zkouškám voděsnosti, plynotěsnosti a také difúze radonu společně s prohlášením o shodě Vám na vyžádání zašleme. Případně jsou ke stažení na [www.hutterer-lechner.com](http://www.hutterer-lechner.com) v oddílu HL info.

Vyhláška č. 268/2009 Sb., jejíž § 6 odst. 5 zní: „Všechny prostupy přípojek nebo příslušného odběrného technického zařízení do stavby nebo její části, umístěné pod úroveň terénu, musí být řešeny tak, aby byl znemožněn v případě havárie plynového potrubí vně objektu průnik plynu do stavby“. Vyhláška 137/1998 byla nahrazena vyhl. 268/2009. Výrobce HL Hutterer Lechner GmbH, prohlašuje, že pryžová těsnící manžeta typ HL800/40-50, HL800.2/40-50, HL800/63-75, HL800.2/63-75, HL800/110, HL800/125, HL800/160 a sdružená těsnící tvarovka HL801 s příslušenstvím, určená pro utěsnění prostupů potrubí přes hydroizolační pásy spodních staveb, zajišťuje dlouhodobou vodotěsnost 60 kPa (0,6 bar), plynotěsnost a parotěsnost do přetlaku 30 kPa a těsnost proti pronikání radonu.



## HL Izolace spodní stavby - přehled výrobků

### Výrobky



Výrobek	<b>HL800 (P) (/110), (/125), (/160)</b>	<b>HL800(P)/63-75</b>	<b>HL800(P)/40-50</b>	<b>HL800.2(P)/40-50 HL800.2(P)/63-75</b>
<b>Popis</b>	Těsnící manžeta - asfaltový (PVC) izolační límec, DN110, DN125 nebo DN160	Těsnící manžeta - asfaltový (PVC) izolační límec, Ø 63 - 75 mm	Těsnící manžeta - asfaltový (PVC) izolační límec, Ø 40 - 50 mm	Dvojitá těsnící manžeta - asfaltový (PVC) izolační límec, Ø 40-50mm popř. Ø 63-75mm
<b>Fukce</b>	Pro hladké potrubí s vnějším Ø 110-115 mm, Ø 125-130 mm a Ø 160-165 mm, např. kanalizační potrubí	Pro hladké potrubí nebo kabely s vnějším Ø 63 - 75 mm	Pro hladké potrubí nebo kabely s vnějším Ø 40 - 50 mm	pro 2 hladká potrubí nebo kabely s vnějším Ø 40-50mm popř. Ø 63-75mm, např. pro primární okruhy TČ

### Výrobky



Výrobek	<b>HL800(P)/160</b>	<b>HL801</b>	<b>HL801V...</b>
<b>Popis</b>	Těsnící manžeta - asfaltový (PVC) izolační límec DN160	Sdružená těsnící tvarovka	Prostupové šroubení
<b>Fukce</b>		K prostupu až čtyřech potrubí (kabelů) kruhového průřezu od Ø 8 - 52mm. Použití jen ve spojení s HL800/160 a HL801V!	Pro hladké potrubí nebo kabely s vnějším Ø 8 - 52 mm. Použití jen ve spojení s HL800/160 a HL801! Pro přesný výběr použijte prosím tabulku - viz katalog!

### Příslušenství



Výrobek	<b>HL801R...</b>	<b>HL801B</b>
<b>Popis</b>	Redukční šroubení	Záslepka
<b>Fukce</b>	Ke zredukování velikosti otvoru v HL801, pro vstup malých průměrů potrubí nebo kabelů	K uzavření-zaslepení chybně vylomeného otvoru do sdružené těsnící tvarovky HL801

## HL HL800 Těsnicí manžeta – montáž



1. Potrubí ukončené hrdlem, stěna budovy opatřená penetračním nátěrem



2. Nasadit průchodku s asfaltovým límcem ...



3. ... přisunout až ke stěně



4. Navléct a volně dotáhnout svěrnou maticí



5. Natavit asfaltovou manžetu na podklad



6. Pevně dotáhnout svěrnou maticí

## HL HL801 Sdružená těsnicí tvarovka – montáž



1. Těsnicí manžetu HL800/160 osadit a napojit na hydroizolační vrstvu



2. Podle počtu průstupů potrubí/kabelů a jejich průměrů zvolit prostupová šroubení a vylomit odpovídající prostupové otvory



3. Sdruženou těsnicí tvarovku HL801 spojit s prostupovými šroubeními a pevně dotáhnout



4. HL801 s připevňovacími prostupovými šroubeními vsadit do těsnicí manžety HL800/160 a zajistit dotažením svěrné matice



5. Potrubí/kabel protáhnout prostupovým šroubením a svěrnou maticí zajistit pozici potrubí v prostupu.



6. Hotovo!

## HL Izolace spodní stavby - údaje o výrobcích

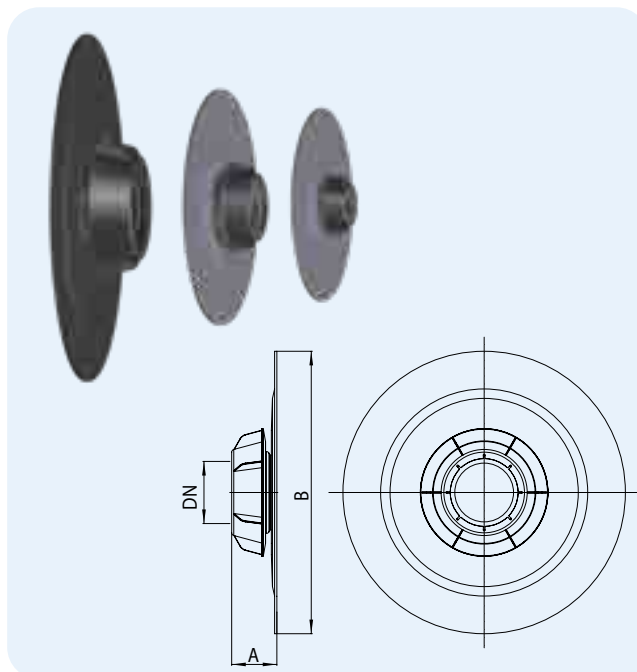
**HL800** Těsnící manžeta s továrně napojeným asfaltovým izolačním límcem

**HL800P** Těsnící manžeta s továrně napojeným PVC límcem

### Údaje

Materiál	Pryž/asfalt/PP/PVC
Připojení	HL800(P)/110: Ø 110 - 115 mm HL800(P)/125: Ø 125 - 130 mm HL800(P)/160: Ø 160 - 165 mm HL800(P)/63-75: Ø 63 - 75 mm HL800(P)/40-50: Ø 40 - 50 mm
Zkoušeno na těsnost	6 m vodního sloupce
Doporučeno	HL800: Asfaltové hydroizolační pásy popř. vysoce flexibilní asfaltové stěrky HL800P: PVC foliové hydroizolace
Doplňující informace	Bezešvé spojení mezi potrubím a izolací spodní stavby se stará o 100% těsnost.

**Pro přesný výběr nutných tvarovek a příslušenství, použijte prosím náš vyhledávací program na [www.hl.at](http://www.hl.at) v oddíle pokyny k instalaci.**



	DN	A	B	HL-č.	Dimenze	Materiál	Váha	EAN	ks/balení
HL800(P)/40-50	40/50	57 mm	380 mm	800/40-50	DN40/50	asfalt	810 g	+038305	1
HL800(P)/63-75	63/75	57 mm	380 mm	800/63-75	DN63/75	asfalt	920 g	+038275	1
HL800(P)/110	110	80 mm	500 mm	800/110	DN110	asfalt	1800 g	+021598	1
HL800(P)/125	125	80 mm	500 mm	800/125	DN125	asfalt	1900 g	+028276	1
HL800(P)/160	160	80 mm	560 mm	800/160	DN160	asfalt	2200 g	+021611	1
				800P/40-50	DN40/50	PVC	600 g	+038312	1
				800P/63-75	DN63/75	PVC	700 g	+038329	1
				800P/110	DN110	PVC	1405 g	+038084	1
				800P/125	DN125	PVC	1505 g	+038091	1
				800P/160	DN160	PVC	1802 g	+038107	1

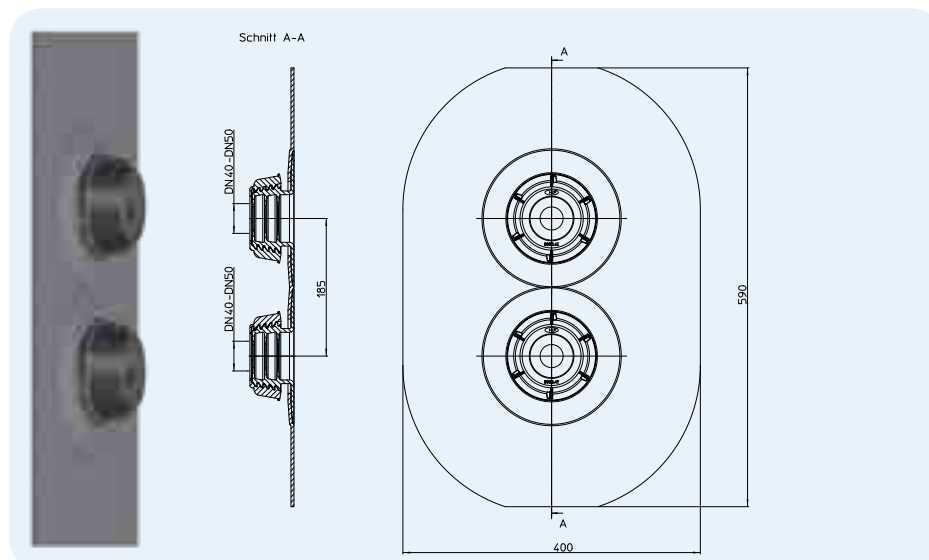
**HL800.2/40-50** Dvojitá těsnící manžeta pro potrubí Ø 40 - 50 mm s továrně napojeným asfaltovým izolačním límcem

**HL800P.2/40-50** Dvojitá těsnící manžeta pro potrubí Ø 40 - 50 mm s továrně napojeným PVC límcem

### Údaje

Materiál	Pryž/asfalt/PP/PVC
Připojení	2x ..Ø 40 - 50 mm
Zkoušeno na těsnost	6 m vodního sloupce
Doporučeno pro	HL800.2/40-50: Asfaltové hydroizolační pásy popř. vysoce flexibilní asfaltové stěrky HL800P.2/40-50: PVC foliové hydroizolace
Doplňující informace	Bezešvé spojení mezi potrubím a izolací spodní stavby se stará o 100% těsnost. Určeno např. pro primární okruhy tepelných čerpadel

**Pro přesný výběr nutných tvarovek a příslušenství, použijte prosím náš vyhledávací program na [www.hl.at](http://www.hl.at) v oddíle pokyny k instalaci.**



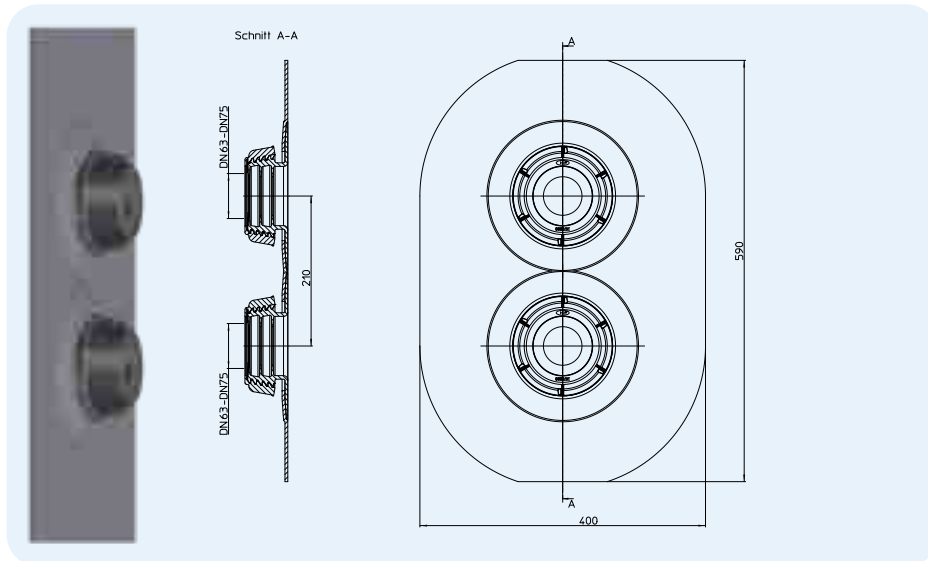
HL-č.	Dimenze	Váha	EAN	ks/balení
800.2/40-50	DN40/50	1538 g	+03828	1
800P.2/40-50	DN40/50	1487 g	+03833	1

**HL800.2/63-75** Dvojitá těsnicí manžeta pro potrubí Ø 63 - 75 mm s továrně napojeným asfaltovým izolačním límcem  
**HL800P.2/63-75** Dvojitá těsnicí manžeta pro potrubí Ø 63 - 75 mm s továrně napojeným PVC límcem

### Údaje

Materiál	Pryž/asfalt/PP/PVC
Připojení	2x ..Ø 63 - 75 mm
Zkoušeno na těsnost	6 m vodního sloupce
Doporučeno pro	<b>pro HL800.2/63-75: Asfaltové hydroizolační pásy popř. vysoce flexibilní asfaltové stěrky</b> <b>HL800P.2/63-75: PVC foliové hydroizolace</b>
Doplňující informace	Bezešvé spojení mezi potrubím a izolací spodní stavby se stará o 100% těsnost. Určeno např. pro primární okruhy tepelných čerpadel

**Pro přesný výběr nutných tvarovek a příslušenství, použijte prosím náš vyhledávací program na [www.hl.at](http://www.hl.at) v oddíle pokyny k instalaci.**



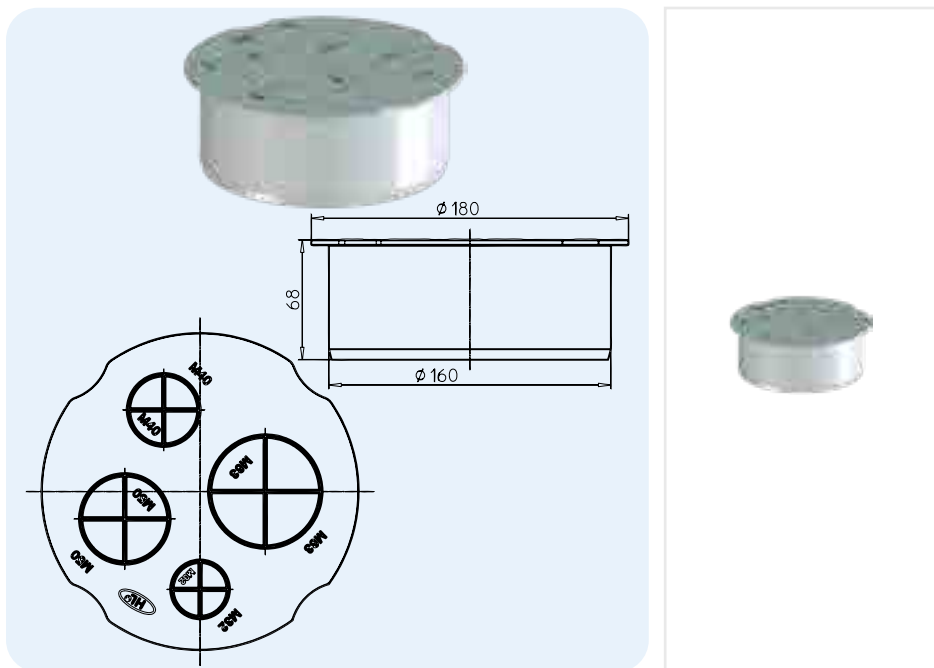
HL-č.	Dimenze	Materiál	Váha	EAN	ks/balení
800.2/63-75	DN63/75	asfalt	1693 g	+03829	1
800P.2/63-75	DN63/75	PVC	1325 g	+03834	1

**HL801** Sdružená těsnicí tvarovka pro prostup technických vedení 8-52 mm

### Údaje

Materiál	PP
Otvory pro vylomení	Ø 32/40/50/63 mm
Zkoušeno na těsnost	6 m vodního sloupce
Doporučeno pro	<b>Pozor: použitelné jen v kombinaci s těsnicí manžetou HL800/160</b>
Doplňující informace	K prostupu až čtyřech potrubí/kabelů kruhového průřezu od 8 - 52 mm, pro přesný výběr použijte prosím tabulku - viz katalog!

**Pro přesný výběr nutných tvarovek a příslušenství, použijte prosím náš vyhledávací program na [www.hl.at](http://www.hl.at) v oddíle pokyny k instalaci.**



HL-č.	Dimenze Ø	Váha	EAN	ks/balení
801	M32/40/50/63	180 g	+028771	1

### HL801V Potrubní průchodka, vhodná k HL801

#### Údaje

Materiál	PA
Připojení	HL801V/8-14 HL801V/10-17 HL801V/17-25 HL801V/22-33 HL801V/28-38 HL801V/32-44 HL801V/40-52
Zkoušeno na těsnost	6 m vodního sloupce



HL-č.	Dimenze Ø	Váha	EAN	ks/balení
801V/8-14	8 – 14 mm	30 g	+028795	1
801V/10-17	10 – 17 mm	30 g	+039240	1
801V/17-25	17 – 25 mm	50 g	+028818	1
801V/22-33	22 – 33 mm	90 g	+028825	1
801V/28-38	28 – 38 mm	130 g	+028832	1
801V/32-44	32 – 44 mm	180 g	+028849	1
801V/40-52	40 – 52 mm	230 g	+028856	1

Pro přesný výběr nutných tvarovek a příslušenství, použijte prosím náš vyhledávací program na [www.hl.at](http://www.hl.at) v oddíle pokyny k instalaci.

### HL801R Redukční šroubení, vhodné k HL801

#### Údaje

Materiál	PA
Připojení	Redukce od M63 – 25
Zkoušeno na těsnost	6 m vodního sloupce



HL-č.	Redukce od/do	Váha	EAN	ks/balení
801R/M32-25	M32 – 25	15 g	+028863	1
801R/M40-25	M40 – 25	20 g	+028870	1
801R/M40-32	M40 – 32	20 g	+028887	1
801R/M50-25	M50 – 25	50 g	+028894	1
801R/M50-32	M50 – 32	50 g	+028900	1
801R/M50-40	M50 – 40	50 g	+028917	1
801R/M63-32	M63 – 32	90 g	+028924	1
801R/M63-40	M63 – 40	90 g	+028931	1
801R/M63-50	M63 – 50	90 g	+028948	1

Pro přesný výběr nutných tvarovek a příslušenství, použijte prosím náš vyhledávací program na [www.hl.at](http://www.hl.at) v oddíle pokyny k instalaci.

### HL801B Záslepka, vhodná k HL801

#### Údaje









Materiál	PA
Připojení	M32, M40, M50, M63
Zkoušeno na těsnost	6 m vodního sloupce
Doplňující informace	K uzavření chybně vylomeného otvoru do sdružené těsnící tvarovky HL801.



HL-č.	Dimenze	Váha	EAN	ks/balení
801B/M32	M32	15 g	+028955	1
801B/M40	M40	20 g	+028962	1
801B/M50	M50	50 g	+028979	1
801B/M63	M63	80 g	+028986	1

Pro přesný výběr nutných tvarovek a příslušenství, použijte prosím náš vyhledávací program na [www.hl.at](http://www.hl.at) v oddíle pokyny k instalaci.

# Vyhledávací tabulka pro HL801 V/R/B

	M32		M40		M50		M63	
Ø								
8	HL801V/8-14 +	HL801R/M32-25	HL801V/8-14 +	HL801R/M40-25	HL801V/8-14 +	HL801R/M50-25	HL801V/8-14 +	HL801R/M63-32 +
9	HL801V/8-14 +	HL801R/M32-25	HL801V/8-14 +	HL801R/M40-25	HL801V/8-14 +	HL801R/M50-25	HL801V/8-14 +	HL801R/M63-32 +
10	HL801V/8-14 +	HL801R/M32-25	HL801V/8-14 +	HL801R/M40-25	HL801V/8-14 +	HL801R/M50-25	HL801V/8-14 +	HL801R/M63-32 +
11	HL801V/8-14 +	HL801R/M32-25	HL801V/8-14 +	HL801R/M40-25	HL801V/8-14 +	HL801R/M50-25	HL801V/8-14 +	HL801R/M63-32 +
12	HL801V/8-14 +	HL801R/M32-25	HL801V/8-14 +	HL801R/M40-25	HL801V/8-14 +	HL801R/M50-25	HL801V/8-14 +	HL801R/M63-32 +
13	HL801V/8-14 +	HL801R/M32-25	HL801V/8-14 +	HL801R/M40-25	HL801V/8-14 +	HL801R/M50-25	HL801V/8-14 +	HL801R/M63-32 +
14	HL801V/8-14 +	HL801R/M32-25	HL801V/8-14 +	HL801R/M40-25	HL801V/8-14 +	HL801R/M50-25	HL801V/8-14 +	HL801R/M63-32 +
15	HL801V10-17 +	HL801R/M32-M25	HL801V10-17 +	HL801R/M40-M25	HL801V10-17 +	HL801R/M50-M25	HL801V10-17 +	HL801R/M63-M32 +
16	HL801V10-17 +	HL801R/M32-M25	HL801V10-17 +	HL801R/M40-M25	HL801V10-17 +	HL801R/M50-M25	HL801V10-17 +	HL801R/M63-M32 +
17	HL801V/17-25	-	HL801V/17-25 +	HL801R/M40-32	HL801V/17-25 +	HL801R/M50-32	HL801V/17-25 +	HL801R/M63-32
18	HL801V/17-25	-	HL801V/17-25 +	HL801R/M40-32	HL801V/17-25 +	HL801R/M50-32	HL801V/17-25 +	HL801R/M63-32
19	HL801V/17-25	-	HL801V/17-25 +	HL801R/M40-32	HL801V/17-25 +	HL801R/M50-32	HL801V/17-25 +	HL801R/M63-32
20	HL801V/17-25	-	HL801V/17-25 +	HL801R/M40-32	HL801V/17-25 +	HL801R/M50-32	HL801V/17-25 +	HL801R/M63-32
21	HL801V/17-25	-	HL801V/17-25 +	HL801R/M40-32	HL801V/17-25 +	HL801R/M50-32	HL801V/17-25 +	HL801R/M63-32
22	HL801V/17-25	-	HL801V/22-33	-	HL801V/17-25 +	HL801R/M50-32	HL801V/17-25 +	HL801R/M63-32
23	HL801V/17-25	-	HL801V/22-33	-	HL801V/17-25 +	HL801R/M50-32	HL801V/17-25 +	HL801R/M63-32
24	HL801V/17-25	-	HL801V/22-33	-	HL801V/17-25 +	HL801R/M50-32	HL801V/17-25 +	HL801R/M63-32
25	HL801V/17-25	-	HL801V/22-33	-	HL801V/17-25 +	HL801R/M50-32	HL801V/17-25 +	HL801R/M63-32
26	-	-	HL801V/22-33	-	HL801V/22-33 +	HL801R/M50-40	HL801V/22-33 +	HL801R/M63-40
27	-	-	HL801V/22-33	-	HL801V/22-33 +	HL801R/M50-40	HL801V/22-33 +	HL801R/M63-40
28	-	-	HL801V/22-33	-	HL801V/28-38	-	HL801V/22-33 +	HL801R/M63-40
29	-	-	HL801V/22-33	-	HL801V/28-38	-	HL801V/22-33 +	HL801R/M63-40
30	-	-	HL801V/22-33	-	HL801V/28-38	-	HL801V/22-33 +	HL801R/M63-40
31	-	-	HL801V/22-33	-	HL801V/28-38	-	HL801V/22-33 +	HL801R/M63-40
32	-	-	HL801V/22-33	-	HL801V/28-38	-	HL801V/22-33 +	HL801R/M63-40
33	-	-	HL801V/22-33	-	HL801V/28-38	-	HL801V/22-33 +	HL801R/M63-40
34	-	-	-	-	HL801V/28-38	-	HL801V/22-33 +	HL801R/M63-40
35	-	-	-	-	HL801V/28-38	-	HL801V/22-33 +	HL801R/M63-40
36	-	-	-	-	HL801V/28-38	-	HL801V/22-33 +	HL801R/M63-40
37	-	-	-	-	HL801V/28-38	-	HL801V/22-33 +	HL801R/M63-40
38	-	-	-	-	HL801V/28-38	-	HL801V/22-33 +	HL801R/M63-40
39	-	-	-	-	HL801V/32-44	-	HL801V/32-44	-
40	-	-	-	-	HL801V/32-44	-	HL801V/32-44	-
41	-	-	-	-	HL801V/32-44	-	HL801V/32-44	-
42	-	-	-	-	HL801V/32-44	-	HL801V/32-44	-
43	-	-	-	-	HL801V/32-44	-	HL801V/32-44	-
44	-	-	-	-	HL801V/32-44	-	HL801V/32-44	-
45	-	-	-	-	HL801V/40-52	-	HL801V/40-52	-
46	-	-	-	-	HL801V/40-52	-	HL801V/40-52	-
47	-	-	-	-	HL801V/40-52	-	HL801V/40-52	-
48	-	-	-	-	HL801V/40-52	-	HL801V/40-52	-
49	-	-	-	-	HL801V/40-52	-	HL801V/40-52	-
50	-	-	-	-	HL801V/40-52	-	HL801V/40-52	-
51	-	-	-	-	HL801V/40-52	-	HL801V/40-52	-
52	-	-	-	-	HL801V/40-52	-	HL801V/40-52	-

Pro přesný výběr nutných tvarovek a příslušenství, použijte prosím náš vyhledávací program na [www.hl.at](http://www.hl.at) v oddíle pokyny k instalaci.





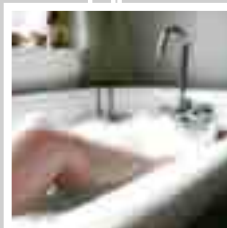
SIPHONS ABLÄUFE



HL Výrobky

19. Příslušenství

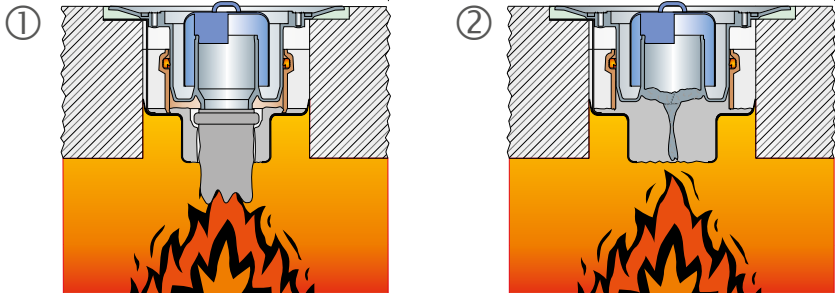
19



## HL Požární ucpávka – princip funkce

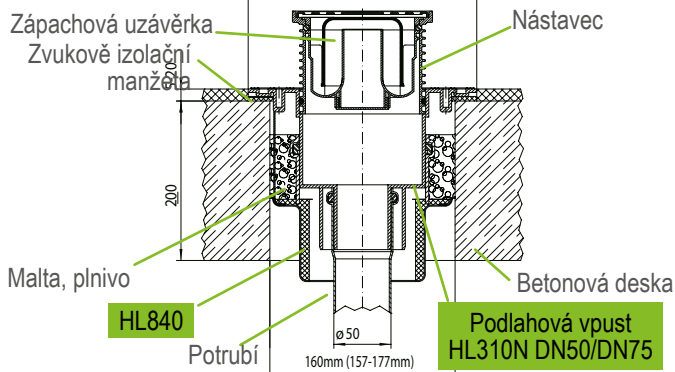
### Funkce v případě požáru

Tyto systémové komponenty zabraňují v případě požáru přenosu požáru do jiných podlaží budovy. Plnivo umístěné v kovové schránce (bobtnavá látka) začíná při teplotě 150° C zpěňovat a s jistotou uzavírá stropní prostupy. Průniky tepla, ohně a kouře do sousedních podlaží nejsou dále možné.

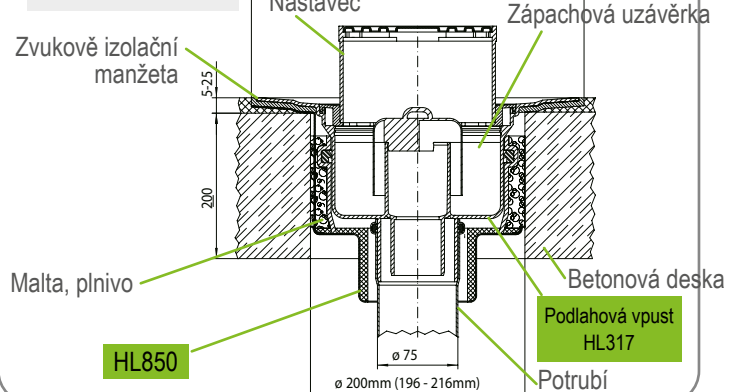


## HL Požární ucpávka – příklady použití

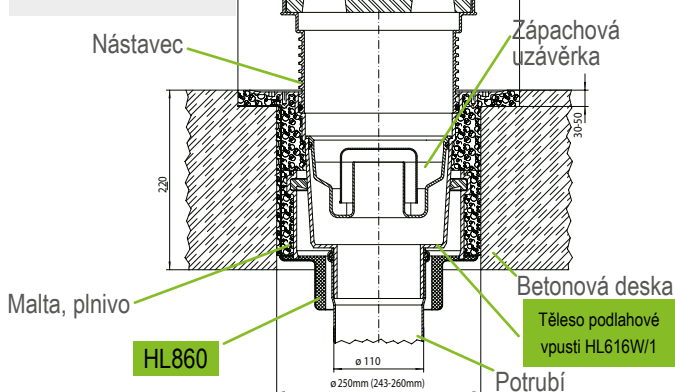
### HL310N+HL840



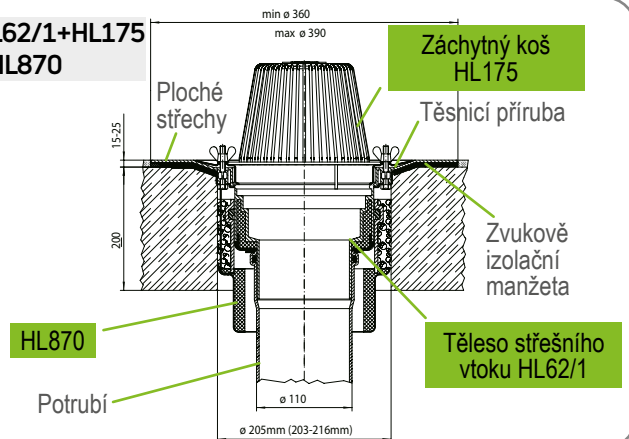
### HL317+HL850



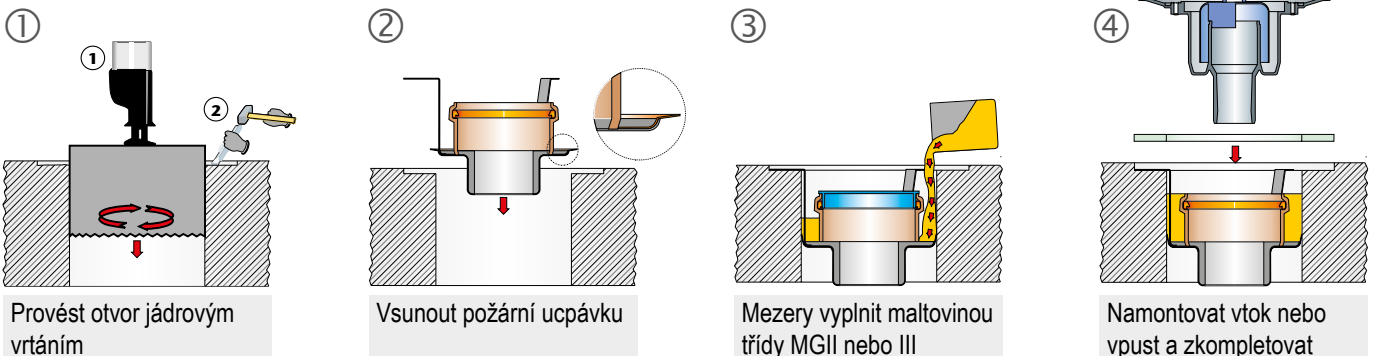
### HL616W/1+HL860



### HL62/1+HL175+HL870



## HL Požární ucpávky – postup montáže

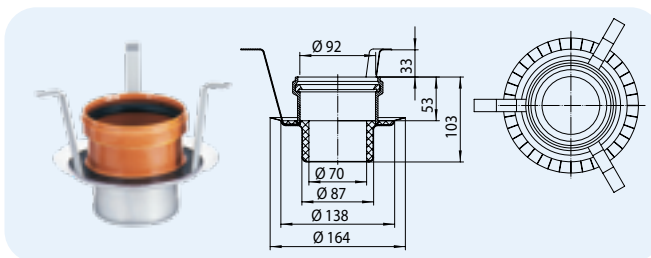


## HL Příslušenství – údaje o výrobcích

### HL830 Požární ucpávka

#### Údaje

Třída požární odolnosti	R90/120
Rozměr otvoru jádrového vývrtu	HL830: Ø 140/150 mm (139 mm – 158 mm)
Vhodná k	HL511KE

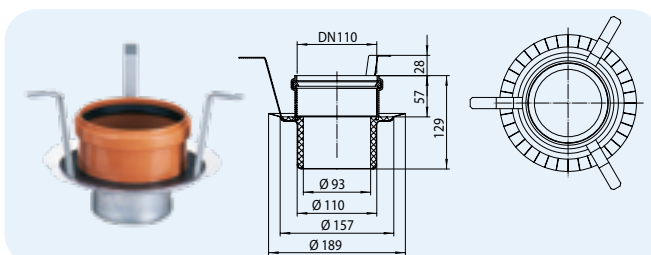


HL-č. 830	Dimenze Ø 92/70 mm	Hmotnost 500 g	EAN +014989	ks/balení 1
--------------	-----------------------	-------------------	----------------	----------------

### HL840 Požární ucpávka

#### Údaje

Třída požární odolnosti	R90/120
Rozměr otvoru jádrového vývrtu	HL840: Ø 160 mm (157 – 177 mm)
Vhodná k	Serie HL310N DN50/75

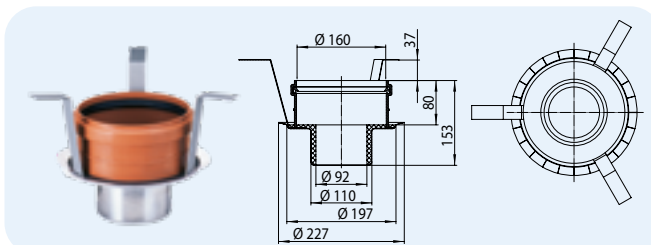


HL-č. 840	Dimenze Ø 110/93 mm	Hmotnost 830 g	EAN +015184	ks/balení 1
--------------	------------------------	-------------------	----------------	----------------

### HL850 Požární ucpávka

#### Údaje

Třída požární odolnosti	R90/120
Rozměr otvoru jádrového vývrtu	HL850: Ø 200 mm (198 – 216 mm)
Vhodná k	Serie HL62 DN75 a HL317 DN50/75

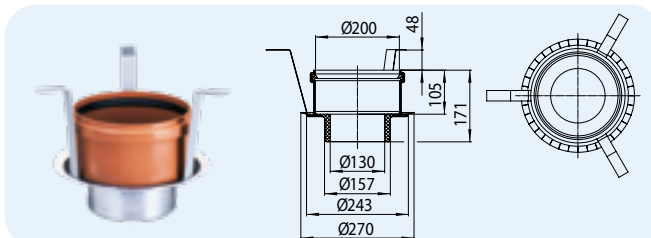


HL-č. 850	Dimenze Ø 160/92 mm	Hmotnost 1360 g	EAN +015016	ks/balení 1
--------------	------------------------	--------------------	----------------	----------------

### HL860 Požární ucpávka

#### Údaje

Třída požární odolnosti	R90/120
Rozměr otvoru jádrového vývrtu	HL860: Ø 250 mm (243 – 260 mm)
Vhodná k	Serie HL606 a HL616 DN110

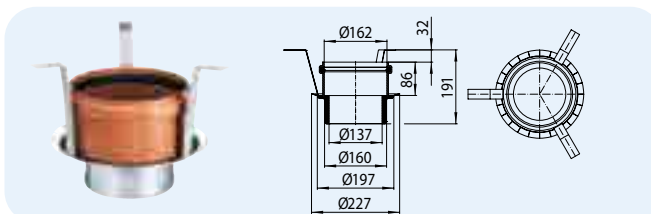


HL-č. 860	Dimenze Ø 200/130 mm	Hmotnost 2390 g	EAN +015030	ks/balení 1
--------------	-------------------------	--------------------	----------------	----------------

### HL870 Požární ucpávka

#### Údaje

Třída požární odolnosti	R90/120
Rozměr otvoru jádrového vývrtu	HL870: Ø 200 mm (196 – 216 mm)
Vhodná k	HL317 DN110, Serie HL62 DN110



HL-č. 870	Dimenze Ø 162/137 mm	Hmotnost 1700 g	EAN +030729	ks/balení 1
--------------	-------------------------	--------------------	----------------	----------------

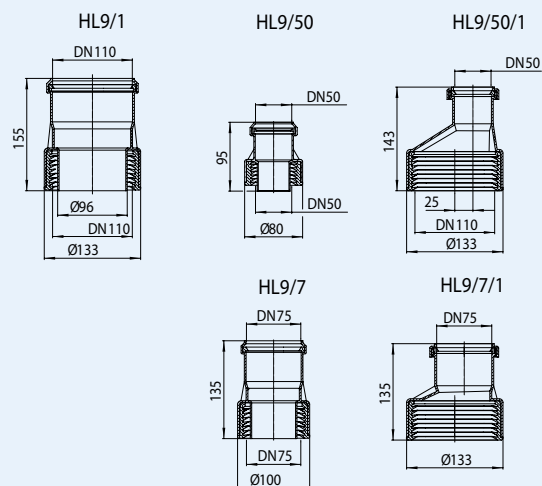
## HL9 Přechodový kus

### Údaje

Materiál	PP/pryž
Normy	ČSN EN 681, ČSN EN 1329, ČSN EN 1451, ČSN EN 1565, ČSN EN 1566
Použití	Přechod z plastových potrubí na litinová bezhrdlová nebo olověná potrubí ve směru toku



HL9/7/1 HL9/50/1 HL9/1 HL9/7 HL9/50



HL9/1: HL01064D  
HL9/50  
HL9/50/1: HL01062D  
HL9/7  
HL9/7/1: HL01063D



HL9/1  
HL9/50/1: HL01029D  
HL9/50: HL01027D  
HL9/7  
HL9/7/1: HL01028D



HL-č.	Dimenze	Hmotnost	EAN	ks/balení
9/50	DN50	130 g	+900954	1
9/7	DN75	230 g	+900978	1
9/1	DN110	380 g	+909100	1
9/50/1	DN50/110	145 g	+929511	1
9/7/1	DN75/110	150 g	+926719	1

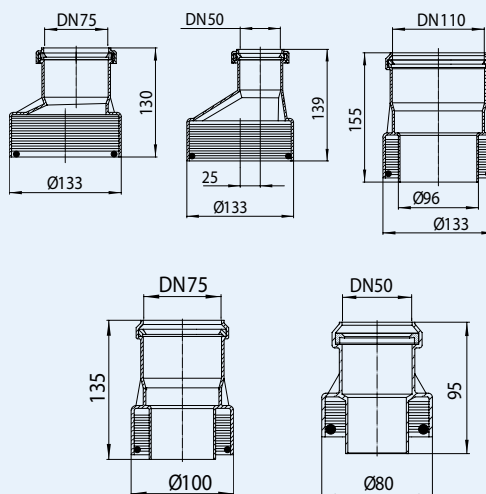
## HL9ET Přechodový kus

### Údaje

Materiál	PP
Normy	ČSN EN 681, ČSN EN 1329, ČSN EN 1451, ČSN EN 1565, ČSN EN 1566
Použití	Přechod z plastových potrubí na vláknocementová potrubí ve směru toku



HL9/7/1ET HL9/50/1ET HL9/1ET HL9/7ET HL9/50ET



HL9/1ET: HL01064D  
HL9/50ET  
HL9/50/1ET: HL01062D  
HL9/7ET  
HL9/7/1ET: HL01063D

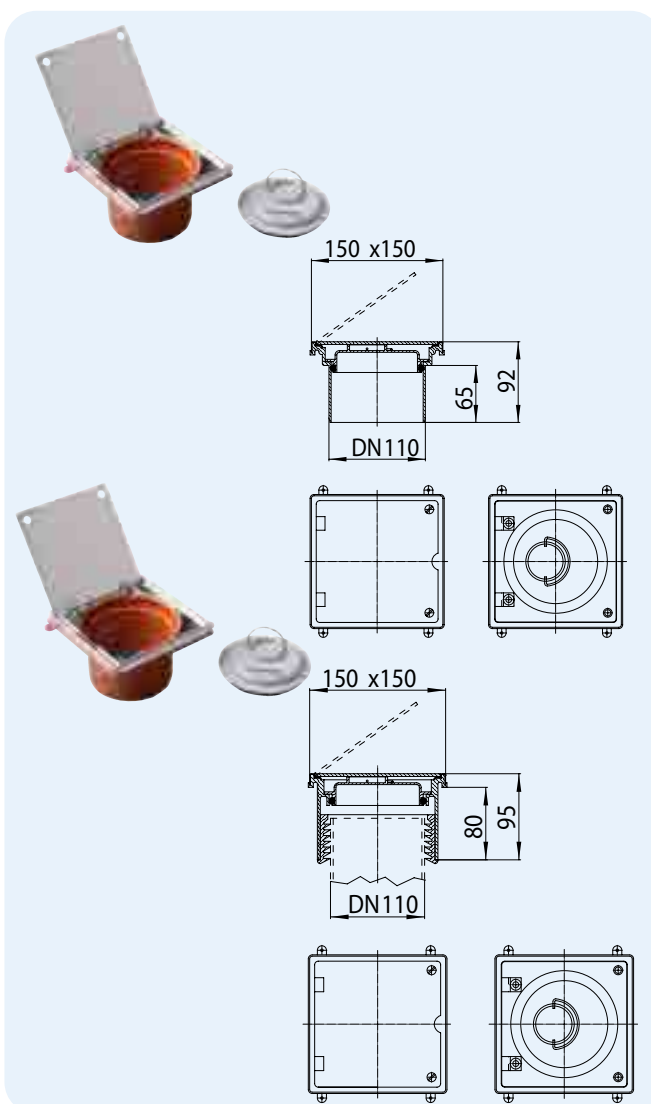
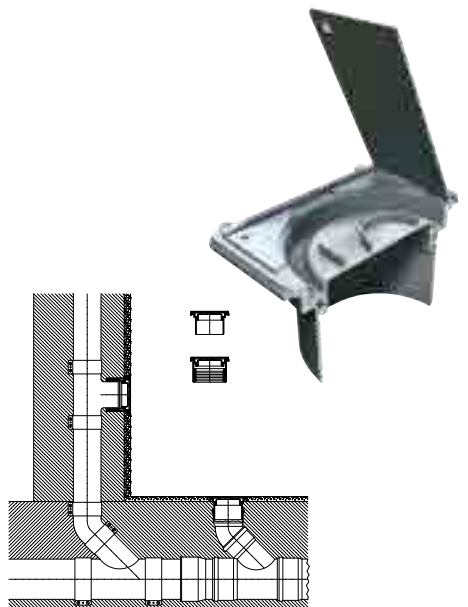


HL9/1ET: HL01083D  
HL9/50ET: HL01085D  
HL9/50/1ET: HL01085D  
HL9/7ET  
HL9/7/1ET: HL01084D

HL-č.	Dimenze	Hmotnost	EAN	ks/balení
9/50ET	DN50	130 g	+910953	1
9/7ET	DN75	230 g	+910977	1
9/1ET	DN110	380 g	+919109	1
9/50/1ET	DN50/110	145 g	+939954	1
9/7/1ET	DN75/110	150 g	+939978	1

**HL98, HL98SML Čistící tvarovka**
**Údaje**

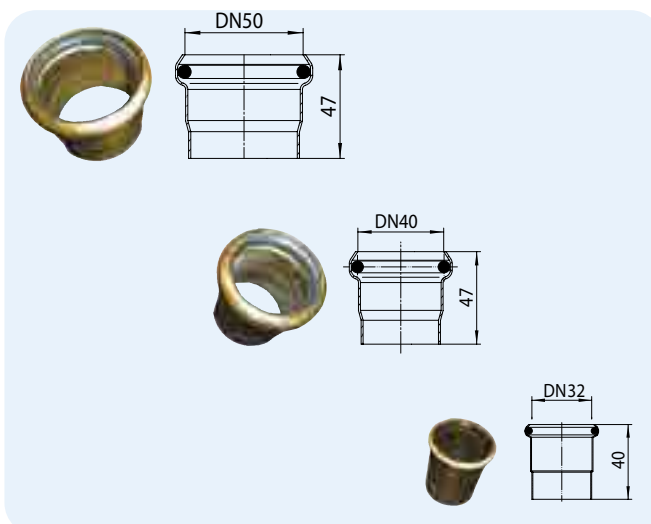
Materiál	PP / nerezová ocel
Třída zatížení	L15 - max. 1,5tuny
Určen	K zabudování do podlahy nebo do stěny, určena k revizi a čišťení potrubí. Těsná do 0,05 MPa (0,5 bar). V kombinaci s odbočkou s úhlem 45° nahrazuje šachty s čistící tvarovkou na svodném potrubí. Maximální vzdálenosti čistících tvarovek podle ČSN 75 6760 je při použití této čistící tvarovky nutno zkrátit na polovinu. Při osazení této čistící tvarovky na kolmou odbočku odpadního potrubí do stěny nemá být odpadní potrubí příliš daleko od povrchu stěny. HL98 je určena pro připojení na plastová potrubí s hrdlem, HL98SML je určena pro připojení na bezhrdlavá litinová potrubí



HL-č.	Dimenze	Hmotnost	EAN	ks/balení
98	DN110	840 g	+701988	1
98SML	DN110	1040 g	+012688	1

**HL5 Mosazné hrdlo s O-kroužkem určené pro pájení**
**Údaje**

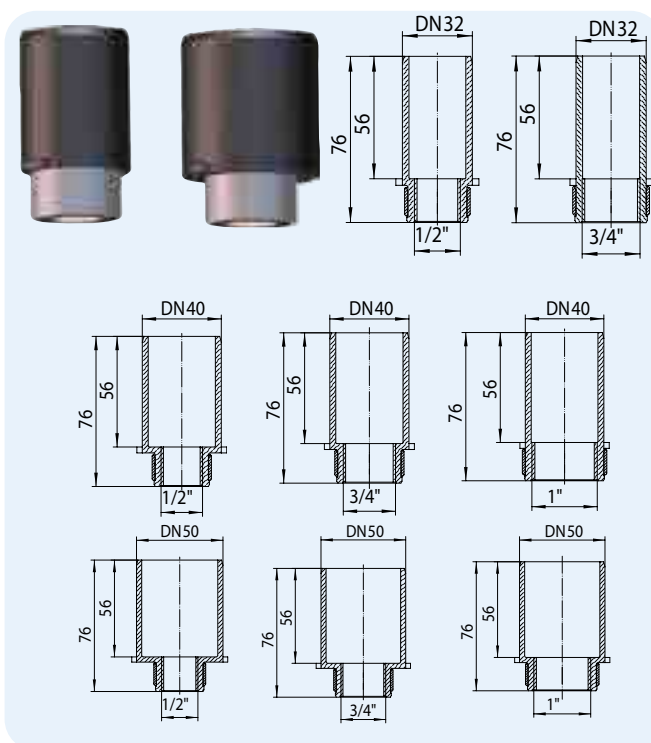
Materiál	Mosaz
Určen	Pájecí přechodový kus z plastového potrubí na potrubí olověné ve směru toku



HL-č.	Dimenze	Hmotnost	EAN	ks/balení
5/30	DN32	20 g	+100538	10
5/40	DN40	60 g	+100057	10
5/50	DN50	80 g	+100552	10

**HL30, HL40, HL41 Univerzální přechodový kus**
**Údaje**

Materiál	PE, k nasunutí nebo svaření
Určen	Přechodový kus pro beztlaková (např. kondenzátní) potrubí se zpevňovacím kroužkem na straně závitů

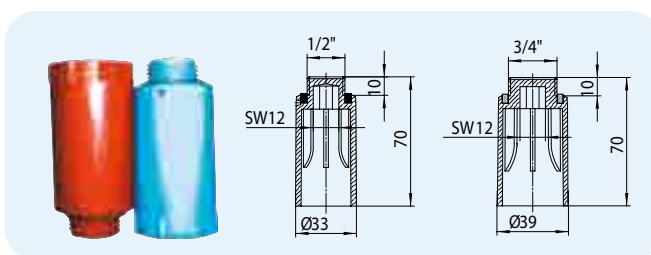


HL-č.	Dimenze	Hmotnost	EAN	ks/balení
30.2	DN32 x R1/2"	30 g	+004461	10
30.3	DN32 x R3/4"	38 g	+004485	10
40.2	DN40 x R1/2"	36 g	+000692	10
40.3	DN40 x R3/4"	44 g	+000470	10
40.4	DN40 x R1"	54 g	+000487	10
41.2	DN50 x R1/2"	42 g	+000517	10
41.3	DN50 x R3/4"	50 g	+000746	10
41.4	DN50 x R1"	60 g	+000432	10

**HL42, HL43 Tlaková zátka s odvzdušňovacím otvorem**
**Údaje**

Materiál	PP
Určen	Jen pro tlakovou zkoušku potrubí vodou! Nelze použít pro tlakovou zkoušku vzduchem nebo plynem a k trvalému uzavření potrubí pod tlakem!

Doplňující informace	Těsná pro tlak až do 1,5 MPa (15 bar), těsnost zajišťuje ploché těsnění, masivní vnitřní šestihran (imbus) 12mm, modrá nebo červená
----------------------	---

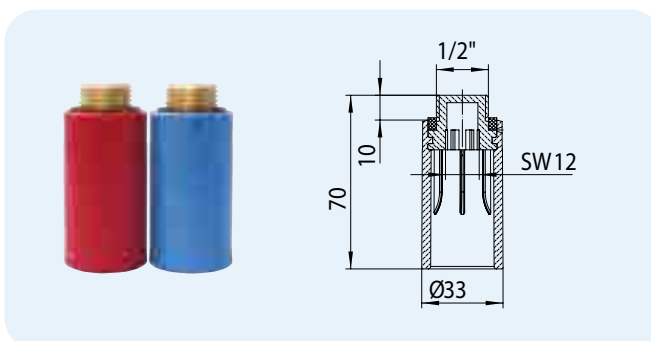


HL-č.	Barva	Dimenze	Hmotnost	EAN	ks/balení
42.B	modrá	1/2" x Ø 33 mm	23 g	+901425	10
42.R	červená	1/2" x Ø 33 mm	23 g	+902422	10
43.B	modrá	3/4" x Ø 39 mm	28 g	+901432	10
43.R	červená	3/4" x Ø 39 mm	28 g	+902439	10

**HL42.MS Tlaková zátka s mosazným závitem a odvzdušňovacím otvorem**
**Údaje**

Materiál	Mosaz / PP
Určen	K použití pro tlakovou zkoušku vodou i vzduchem. Tuto zátku je možné používat jako trvale těsné uzavření potrubí (i po ukončení stavebních prací), protože je opatřena kovovým závitem.

Doplňující informace	Těsná pro tlak až do 1,5 MPa (15 bar), těsnost zajišťuje ploché těsnění, masivní vnitřní šestihran (imbus) 12mm, modrá nebo červená
----------------------	---

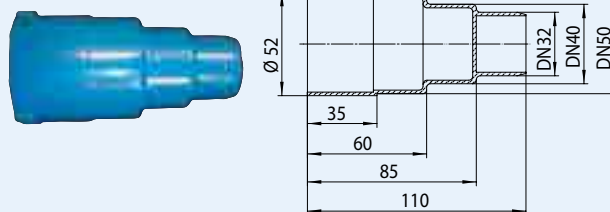


HL-č.	Barva	Dimenze	Hmotnost	EAN	ks/balení
42B.MS	modrá	1/2" x Ø 33 mm	75 g	+017140	10
42R.MS	červená	1/2" x Ø 33 mm	75 g	+017188	10

## HL45 Ochranná stavební zátka

### Údaje

Materiál	PP
Určen	Pro uzavření kanalizačního potrubí ve fázi stavby

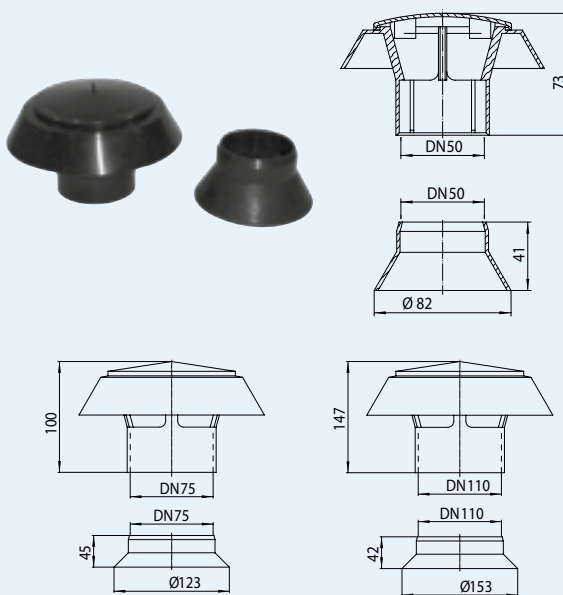
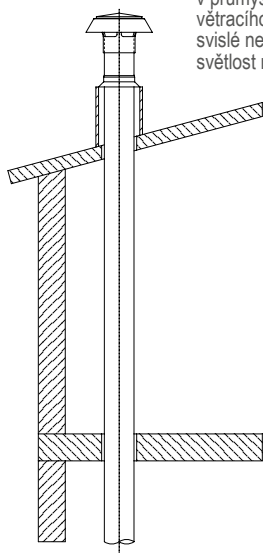


HL-č. 45	Dimenze DN32/40/50	Hmotnost 27 g	EAN +903450	ks/balení 10
-------------	-----------------------	------------------	----------------	-----------------

## HL805, HL807, HL810 Souprava větrací hlavičky

### Údaje

Materiál	PP
Určen	K ukončení větracího potrubí na střeše, UV-stabilizována. Stříška se může použít tam, kde hrozí nebezpečí vniknutí mechanických částí (např. listů ze stromů nad střechou nebo popílku v průmyslových provozech) do větracího potrubí, které není svislé nebo má menší jmenovitou světlost než DN 75.



HL805.0: DN50  
HL807.0: DN75  
HL810.0: DN110



HL805.1: DN50  
HL807.1: DN75  
HL810.1: DN110

HL-č. 805 807 810	Dimenze DN50 DN75 DN110	Hmotnost 65 g 140 g 265 g	EAN +908059 +908073 +908103	ks/balení 1 1 1
----------------------------	----------------------------------	------------------------------------	--------------------------------------	--------------------------

### HL6100 Zvukově izolační a fixační prvek

#### Údaje

Materiál	Recyklací získaný vysoce kvalitní granulát pryže s PU-elastomerovým pojivem
Rozměr	500 x 250 x 8 mm
Vhodný pro	Sérii sprchových žlabů serie HL50



HL-č.	Dimenze	Hmotnost	EAN	ks/balení
6100	500 x 250 x 8 mm	820 g	+033799	1

### HL6200 Zvukově izolační a fixační prvek

#### Údaje

Materiál	Recyklací získaný vysoce kvalitní granulát pryže s PU-elastomerovým pojivem
Rozměr	500 x 500 x 8 mm
Vhodný pro	Sérii podlahových vpustí HL52, HL90, HL510N, HL5100, HL540(I)



HL-č..	Dimenze	Hmotnost	EAN	ks/balení
6200	500 x 500 x 8 mm	1640 g	+033805	1

### HL6300 Zvukově izolační a fixační prvek

#### Údaje

Materiál	Recyklací získaný vysoce kvalitní granulát pryže s PU-elastomerovým pojivem
Rozměr	2 Stk. 900 x 450 x 8/4 mm
Vhodný pro	Systémovou desku HL523N-90 x 90 mm



HL-č..	Dimenze	Hmotnost	EAN	ks/balení
6300	2 Stk. 900 x 450 x 8/4 mm	4540 g	+033812	1

### HL6400 Zvukově izolační a fixační prvek

#### Údaje

Materiál	Recyklací získaný vysoce kvalitní granulát pryže s PU-elastomerovým pojivem
Rozměr	2 Stk. 1200 x 600 x 8/4 mm
Vhodný pro	Systémovou desku HL523N-120 x 1200 mm

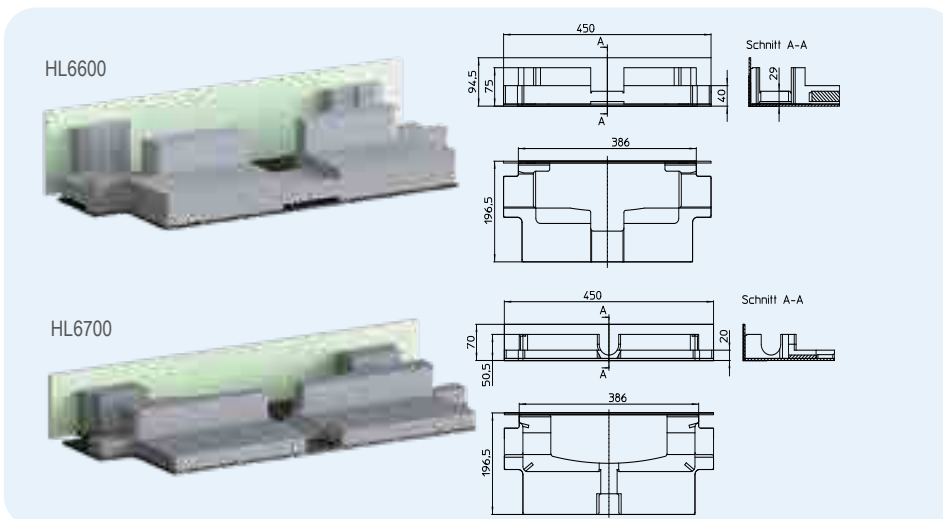


HL-č..	Dimenze	Hmotnost	EAN	ks/balení
6400	2 Stk. 1200 x 600 x 8/4 mm	8060 g	+033829	1

### HL6600 Zvukově izolační prvek vhodný pro HL53K HL6700 Zvukově izolační prvek vhodný pro HL53KF

#### Údaje

Materiál	EPS/Kork
Rozměr	viz technický výkres
Vhodný k	Těleso odtoku Infloor HL53K a HL53KF



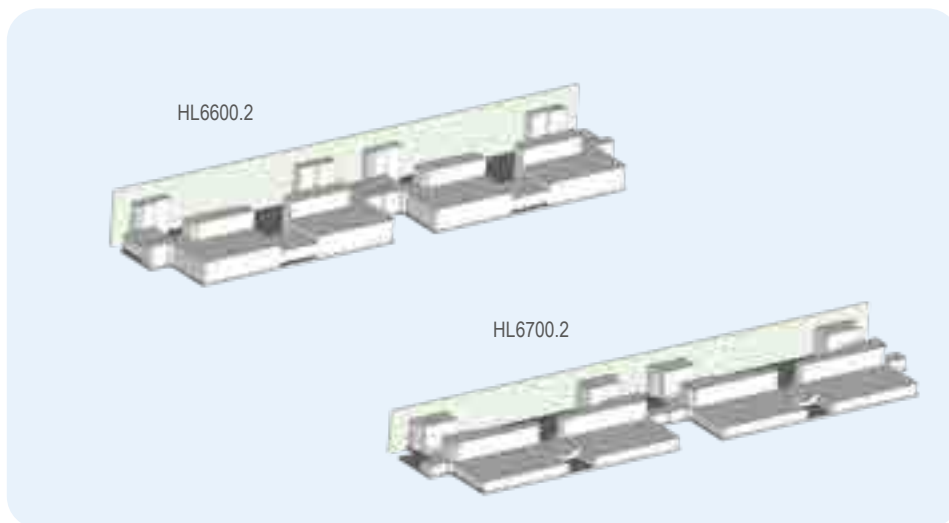
HL-č..	Dimenze	Hmotnost	EAN	ks/balení
6600	450 x 386 x 196,5 mm	1336 g	+041244	1
6700	450 x 386 x 196,5 mm	1250 g	+041251	1



**HL6600.2** Zvukově izolační prvek vhodný pro HL53K  
**HL6700.2** Zvukově izolační prvek vhodný pro HL53KF

**Údaje**

Materiál	EPS/Kork
Rozměr	viz technický výkres
Vhodný k	Těleso odtoku Infloor HL53K a HL53KF



HL-č..	Dimenze	Hmotnost	EAN	ks/balení
HL6600.2		1700 g	+047628	1
HL6700.2		1450 g	+047635	1

**HL6800** Zvukově izolační podložka

**Údaje**

Materiál	Recyklací získaný vysoce kvalitní granulát pryže s PU-elastomerovým pojivem
Rozměry	1200 x 185 x 4/8 mm
Vhodný pro	HL531



HL-č..	Dimenze	Hmotnost	EAN	ks/balení
6800	1200 x 185 x 4/8 mm	-	+044672	1

## Instalační - hladiny akustického tlaku zvuku $L_{in}$ in dB(A) – DIN 4109 Úroveň hluku ze zařízení $L_{Aeq,nT}$ in dB(A) ÖNORM B 8115-2

Požadavky dle DIN 4109 / ÖNORM 8115-2:

Minimální požadavek: 30dB(A)/ 25 dB(A)

Zvýšený požadavek: 25dB(A)/ 20 dB(A)

### Bezbariérové sprchové systémy HL - zkoušeny na přenos zvuku

Přenos zvuku ze sousedních místností v obytných nebo administrativních budovách významně ovlivňuje náš komfort bydlení. Hluk snižuje naši schopnost koncentrace, trvalé dlouhodobé působení hluku může poškozovat také naše zdraví a působí také rušivě.

Bezbariérová řešení sprch, jako jsou sprchové žlaby nebo podlahové vpusti, přenáší strukturální zvuk ( odtok vody potrubím, voda dopadající ze sprchové armatury) a kročejový zvuk do okolních místností, z důvodu tuhého (nepružného) zabetonování do okolní betonové mazaniny a následně do navazujících konstrukcí.



Ochrana proti hluku v obytných budovách je řízena normami DIN 4109 a Ö-Norm 8115-2. Tímto jsou ovlivněny maximální povolené hodnoty úrovně hluku z technického zařízení v chráněných místnostech (ložnice, dětské pokoje, pracovny, školící místnosti...). Vlastních místnosti se tato regulace DIN 4109 netýká. Závazná je pro zvukově chráněné místnosti vzhledem ke zdrojům zvuku umístěným uvnitř budovy nebo ve venkovním prostoru.

**Požadavek dle DIN 4109**  
**Minimální požadavek: 30dB**  
**Zvýšený požadavek: 25dB**

**Požadavek dle Ö-Norm 8115-2**  
**Minimální požadavek: <25dB**  
**Zvýšený požadavek: <20dB**

Bezbariérová řešení sprch od HL Hutterer & Lechner lze od nyní vybavit speciálními zvukovými podložkami (ke koupění u velkoobchodů Voda-Topení-Plyn, popř. spec. dovozci HL výrobků). Tyto byly zkoušeny u německého institutu Frauenhofer podle DIN 4109 a Ö-Norm 8115-2.

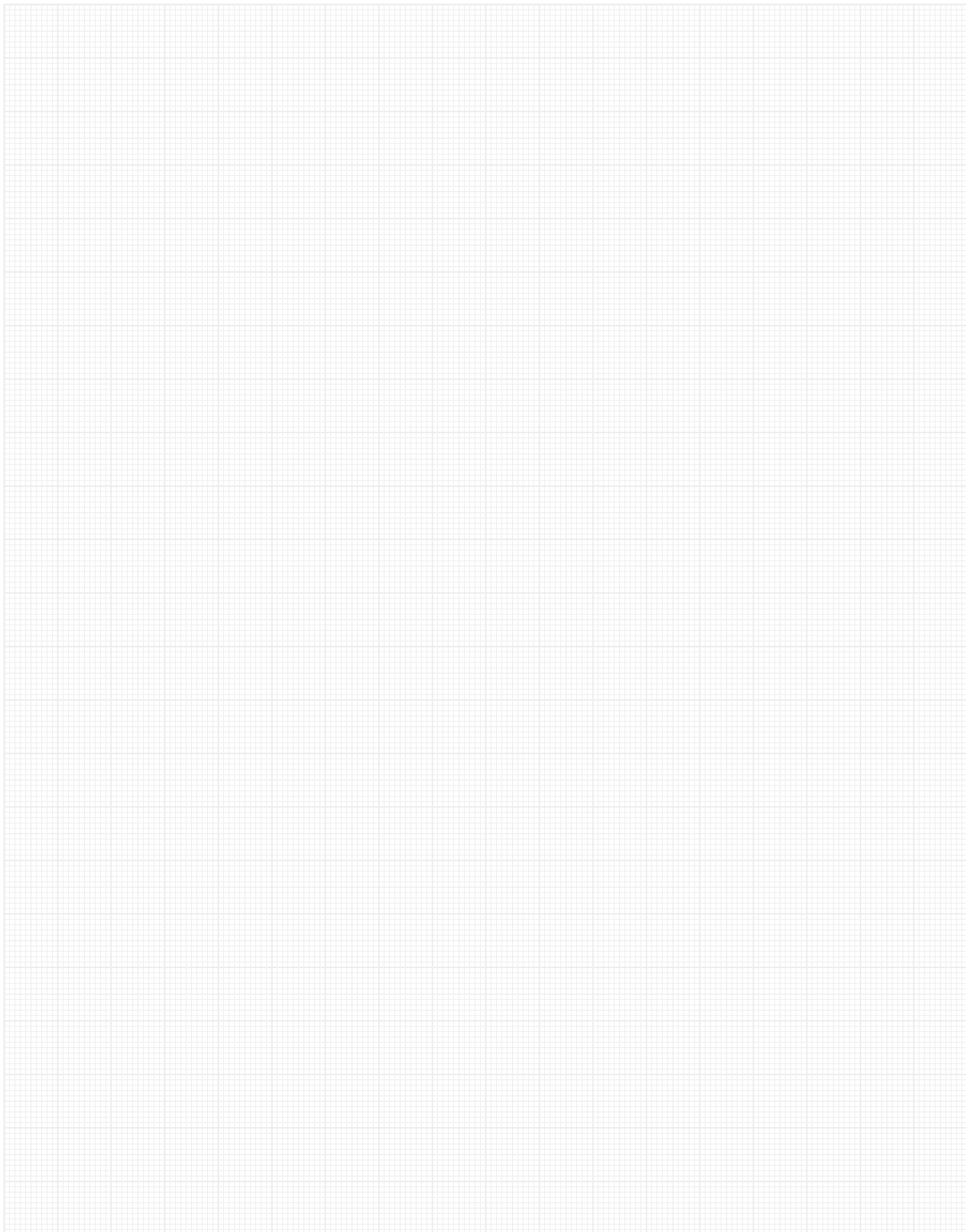
Výsledek: všechny nabízené systémy odpovídají požadavkům na zvýšenou ochranu proti šířícímu se zvuku při dodržení doporučených stavebních postupů  
 Zde jsou výsledky v detailech.

		Meřeno dle DIN 4109	Meřeno dle ÖNORM B 8115-2
<b>Sprchový žlab série HL50 „WF“</b>		20 dB(A)	17 dB(A)
<b>Sprchový žlab série HL50 „WU“</b>		22 dB(A)	18 dB(A)
<b>Sprchový žlab HL53 „Infloor“</b>		15 dB(A)	12 dB(A)
<b>Sprchový žlab HL531 „Primusline“</b>		28 dB(A)	24 dB(A)
<b>Sprchové vtoky /Podlahové vpusti HL5100, HL90, HL510N</b>		12 dB(A)	< 10 dB(A)
<b>Sprchový vtok /Podlahová vpust HL540[I], HL541[I]</b>		19 dB(A) [17 dB(A)]	16 dB(A) [14 dB(A)]

Poznámka: Podle požadavků DIN4109 se naměřené výsledky vztahují k suterénní místnosti. Návrh byl proveden strukturovanou zvukovou normou a je ve smyslu generované úrovně hluku u horní hranice komerčně dostupných sprchových hlavíc. Podrobnější informace o všech protokolech o zvukové izolaci příslušného systémového řešení si můžete stáhnout z naší domovské stránky [www.hl.at](http://www.hl.at).

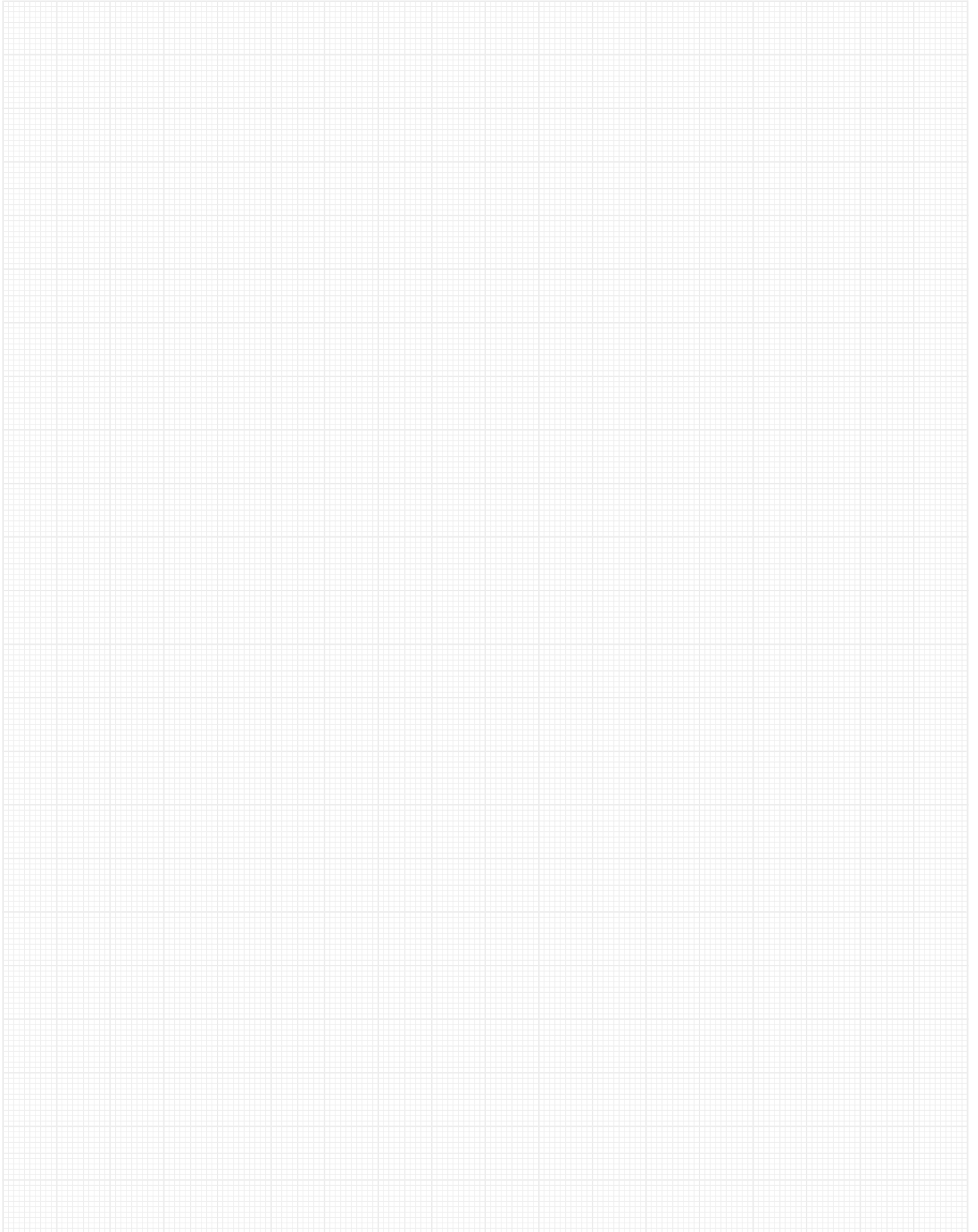


SIPHONS ABLÄUFE



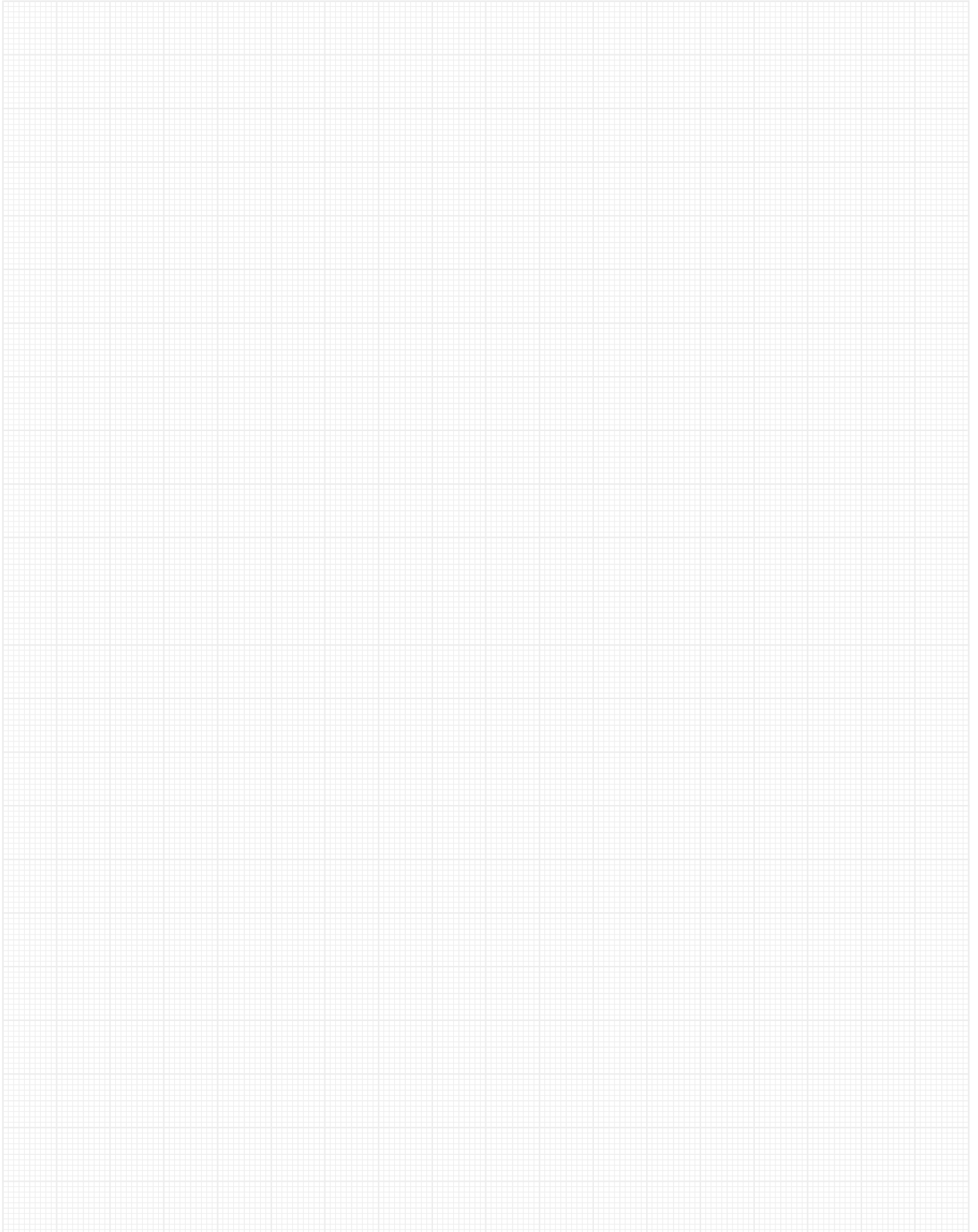


SIPHONS ABLÄUFE





SIPHONS ABLÄUFE





SIPHONS ABLÄUFE

