

KALDEWEI

Luxstainable® Bathrooms
Made in Germany since 1918

CENÍK

CZ 2024



Vany, sprchové vaničky, umyvadla. Nezávazné doporučené prodejní ceny bez DPH v Kč platné od 01.01.2024.



VANY



SPRCHOVÉ VANIČKY



UMYVADLA

KALDEWEI

Rodinná firma KALDEWEI se již více než sto let ve své čtvrté generaci s vášní věnuje spojení dvou surovin – oceli a smaltu. Jen tak je možné dosáhnout výjimečného materiálového spojení, které zaručí osobitou kvalitu a dlouhou životnost.

SMALTOVANÁ OCEL KALDEWEI S 30LETOU ZÁRUKOU*

Ocel a smalt

Dva veskrze původní, přírodní materiály, které se osvědčují již po staletí, a z nichž každý je obdařen zcela jedinečnými materiálovými vlastnostmi. Ocel se vyznačuje svou pevností, vysokou zatížitelností, robustností a tvarovatelností. Smalt je naproti tomu velmi odolný vůči chemickému a tepelnému zatížení a nabízí krásný vzhled. Robustní ocel a odolný smalt vstupují ve smaltované oceli KALDEWEI v nerozlučitelný svazek, kde přednosti obou materiálů přechází v dokonalou symbiózu. S duchem průkopníka posouvá KALDEWEI neustále své hranice. Díky vlastní speciální receptuře a výrobním procesům se celé století kontinuálně zdokonaluje, ustavičně zušlechťuje a významně vylepšuje. Smaltovaná ocel KALDEWEI je proto znamenitá a nabízí trvalou hodnotu, kterou je vidět i cítit.

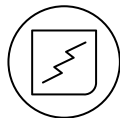
* Podle našich platných záručních podmínek
www.kaldewei.cz/filozofie/zaruka

ZCELA NEDOSTIŽNÁ



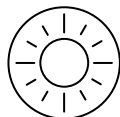
ODOLNOST PROTI TEPLOTĚ

Hořící a žhnoucí předměty nezanechávají na smaltované oceli KALDEWEI skvrny ani kouřové stopy (např. cigarety nebo hořící svíčky).



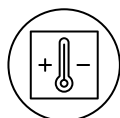
ODOLNOST PROTI POŠKRÁBÁNÍ

Vany a sprchové vaničky KALDEWEI nelze poškrábat materiály obvykle používanými v koupelně. Při tření kovu o smalt se otírá kov, smalt zůstane nedotčen.



ODOLNOST PROTI UV ZÁŘENÍ

Smaltovaná ocel KALDEWEI je stálobarevná a odolná proti působení UV záření a proto nebledne. Akrylát může změnit svou barvu.



TVAROVÁ STÁLOST

Výrobky KALDEWEI se ani při větších teplotních výkyvech nerozpínají. To snižuje riziko trhlin ve spárách a zamezuje tak škodám z provlnutí.



HYGIENICKÉ VLASTNOSTI, SNADNÁ ÚDRŽBA

Povrch smaltované oceli KALDEWEI tvrdý jako sklo neumožňuje usazení špíny ani bakterií. Je tedy velmi hygienický a snadno se čistí. Pokud je povrch zušlechťený povrchovou úpravou Perl-Effekt, voda po hladkém povrchu doslova sklouzne a vezme s sebou jak nečistoty, tak vápenaté částice.



CHEMICKÁ ODOLNOST

Smaltovaná ocel KALDEWEI je odolná proti všem kosmetickým a léčebným koupelovým přísadám a parfémům, které snáší lidská kůže (např. barvám na vlasy).



EKOLOGICKÁ UDRŽITELNOST

Výrobky ze smaltované oceli KALDEWEI jsou vyrobeny z přírodních materiálů - skla a oceli - a mohou být plně recyklovány.

MOHSOVA STUPNICE TVRDOSTI

Tvrdość	1	2	3	4	5	6	7	8	9	10
Materiál	mastek svíčka	sádra	akrylát laky	mramor	železo	ocel	smalt porcelán sklo	topas	korund safír	diamant
Odolnost	velmi nízká		nízká	dostatečná	dobrá		velmi dobrá	výjimečně dobrá		

REJSTŘÍK

ARRONDO	170	MINI LEVÁ/MINI STAR LEVÁ	104
ARRONDO s vytvářeným panelem	172	MINI PRAVÁ/MINI STAR PRAVÁ	106
ASYMMETRIC DUO	42	NEXSYS	154
AVELLINO Umyvadlová mísa	286	NUEVA Umyvadlová mísa	284
CAYONO/CAYONO STAR	98	OBJECT Q Zápustné umyvadlo	342
CAYONO DUO	102	OBJECT R Zápustné umyvadlo	344
CAYONOPLAN	196	PLAZA DUO LEVÁ	60
CAYONO S Umyvadlo na desku	338	PLAZA DUO PRAVÁ	62
CAYONO Umyvadlová mísa	340	PURO DUO	76
CAYONO Vestavné umyvadlo	336	PURO Dvojumyvadlo na desku (výška okraje 120 mm)	302
CENTRO DUO	44	PURO Dvojumyvadlo na desku (výška okraje 120 mm)	304
CENTRO DUO 1 LEVÁ	46	PURO Dvojumyvadlo na stěnu	316
CENTRO DUO 1 PRAVÁ	48	PURO Dvojumyvadlo na stěnu	318
CENTRO DUO 2	50	PURO Umyvatko na stěnu	312
CENTRO DUO OVAL	52	PURO/PURO STAR	72
CENTRO Umyvadlo na desku (výška okraje 40 mm)	254	PURO s bočním přepadem	74
CENTRO Umyvadlo na desku (výška okraje 120 mm)	256	PURO SET WIDE LEVÁ	78
CENTRO Umyvadlo na stěnu	260	PURO SET WIDE PRAVÁ	80
CENTRO Vestavné umyvadlo	258	PURO S Umyvadlo na desku (výška okraje 40 mm)	306
CLASSIC DUO	64	PURO S Umyvadlo na desku (výška okraje 120 mm)	308
CLASSIC DUO OVAL	68	PURO Umyvadlo na desku (výška okraje 40 mm)	298
CLASSIC DUO OVAL volně stojící	36	PURO Umyvadlo na desku (výška okraje 120 mm)	300
CLASSIC Vestavné umyvadlo	288	PURO Umyvadlo na stěnu	314
CONODUO	54	PURO Umyvatko na desku	296
CONODUO volně stojící	38	PURO Vestavné umyvadlo	310
CONO Dvojumyvadlo na stěnu	278	PURO Zápustné dvojumyvadlo	294
CONOFLAT	158	PURO Zápustné umyvadlo	292
CONO Umyvadlo na desku (výška okraje 40 mm)	268	SANIDUSCH	206
CONO Umyvadlo na desku (výška okraje 120 mm)	270	SANIDUSCH	208
CONO Umyvadlo na stěnu	276	SANIFORM PLUS/SANIFORM PLUS STAR	110
CONO Umyvatko na desku	266	SANIFORM/SANIFORM STAR	108
CONO Umyvatko na stěnu	274	SANIFORM V1-V4/SANIFORM V1-V4 STAR	114
CONO Vestavné umyvadlo	272	SCONA	176
CONO Zápustné dvojumyvadlo umyvadlo	264	SILENIO	82
CONO Zápustné umyvadlo	262	SILENIO Dvojumyvadlo na desku (výška okraje 120 mm)	328
CORNEZZA	174	SILENIO Dvojumyvadlo na stěnu	334
DUSCHPLAN	202	SILENIO Umyvadlo na desku (výška okraje 40 mm)	324
DYNA SET/DYNA SET STAR	70	SILENIO Umyvadlo na desku (výška okraje 120 mm)	326
ELLIPSO DUO	56	SILENIO Umyvadlo na stěnu	332
ELLIPSO DUO OVAL	58	SILENIO Vestavné umyvadlo	330
ELLIPSO DUO OVAL volně stojící	40	SILENIO Zápustné dvojumyvadlo	322
FLOWLINE HEATRECOVERY	246	SILENIO Zápustné umyvadlo	320
FLOWLINE ZERO	248	SUPERPLAN	182
MEISTERSTÜCK CENTRO DUO 1 LEVÁ	18	SUPERPLAN CLASSIC	210
MEISTERSTÜCK CENTRO DUO 1 PRAVÁ	20	SUPERPLAN PLUS	166
MEISTERSTÜCK CENTRO DUO 2	22	SUPERPLAN ZERO	190
MEISTERSTÜCK CENTRO DUO OVAL	16	VAIO 6/VAIO 6 STAR	96
MEISTERSTÜCK CLASSIC DUO OVAL	24	VAIO DUO	86
MEISTERSTÜCK CONODUO	26	VAIO DUO 6	88
MEISTERSTÜCK CONODUO 1 LEVÁ	28	VAIO DUO 8	90
MEISTERSTÜCK CONODUO 1 PRAVÁ	30	VAIO DUO OVAL	92
MEISTERSTÜCK CONODUO 2	32	VAIO SET/VAIO SET STAR	94
MEISTERSTÜCK OYO DUO	34	VAIO/VAIO STAR	84
MIENA Umyvadlová mísa	280	ZIRKON	214
MING Umyvadlová mísa	290		

NATURE PROTECT

KOUPACÍ VANY

◆◆◇	PURO	72 - 73
	PURO DUO	76 - 77

SPRCHOVÉ VANIČKY

◆◆◇	SUPERPLAN ZERO	192 - 197
-----	----------------------	-----------

UMYVADLA

◆◆◆	MIENA UMYVADOVÁ MÍSA	282 - 285
-----	----------------------------	-----------

KOUPACÍ VANY

Strana 14 - 115

Ⓜ	MEISTERSTÜCK CENTRO DUO OVAL	16 - 17
	MEISTERSTÜCK CENTRO DUO 1 LEVÁ	18 - 19
	MEISTERSTÜCK CENTRO DUO 1 PRAVÁ	20 - 21
	MEISTERSTÜCK CENTRO DUO 2	22 - 23
	MEISTERSTÜCK CLASSIC DUO OVAL	24 - 25
	MEISTERSTÜCK CONODUO	26 - 27
	MEISTERSTÜCK CONODUO 1 LEVÁ	28 - 29
	MEISTERSTÜCK CONODUO 1 PRAVÁ	30 - 31
	MEISTERSTÜCK CONODUO 2	32 - 33
	MEISTERSTÜCK OYO DUO	34 - 35
	CLASSIC DUO OVAL VOLNĚ STOJÍCÍ	36 - 37
	CONODUO VOLNĚ STOJÍCÍ	38 - 39
	ELLIPSO DUO OVAL VOLNĚ STOJÍCÍ	40 - 41
◆◆◆	ASYMMETRIC DUO	42 - 43
	CENTRO DUO	44 - 45
	CENTRO DUO 1 LEVÁ	46 - 47
	CENTRO DUO 1 PRAVÁ	48 - 49
	CENTRO DUO 2	50 - 51
	CENTRO DUO OVAL	52 - 53
	CONODUO	54 - 55
	ELLIPSO DUO	56 - 57
	ELLIPSO DUO OVAL	58 - 59
	PLAZA DUO LEVÁ	60 - 61
	PLAZA DUO PRAVÁ	62 - 63
◆◆◇	CLASSIC DUO	64 - 67
	CLASSIC DUO OVAL	68 - 69
	DYNA SET/DYNA SET STAR	70 - 71
	PURO/PURO STAR	72 - 73
	PURO/PURO STAR S BOČNÍM PŘEPADEM	74 - 75
	PURO DUO	76 - 77
	PURO SET WIDE LEVÁ	78 - 79
	PURO SET WIDE PRAVÁ	80 - 81
	SILENIO	82 - 83
	VAIO/VAIO STAR	84 - 85
	VAIO DUO	86 - 87
	VAIO DUO 6	88 - 89
	VAIO DUO 8	90 - 91
	VAIO DUO OVAL	92 - 93
	VAIO SET/VAIO SET STAR	94 - 95
	VAIO 6/VAIO 6 STAR	96 - 97
◆◆◇	CAYONO/CAYONO STAR	98 - 101
	CAYONO DUO	102 - 103
	MINI LEVÁ/MINI STAR LEVÁ	104 - 105
	MINI PRAVÁ/MINI STAR PRAVÁ	106 - 107
	SANIFORM/SANIFORM STAR	108 - 109
	SANIFORM PLUS/SANIFORM PLUS STAR	110 - 113
	SANIFORM V1-V4/SANIFORM V1-V4 STAR	114 - 115

PŘÍSLUŠENSTVÍ

Strana 116 - 151

VTOKOVÁ/ODTOKOVÁ TECHNIKA

NAPOUŠTĚNÍ VODOPÁD	118
NAPOUŠTĚNÍ VODOPÁD S INTEGROVANÝM PŘEPADEM	119
COMFORT LEVEL/COMFORT LEVEL PLUS	120
SPECIÁLNÍ ODTOKOVÁ A PŘEPADOVÁ SOUPRAVA	121
ODTOKOVÁ SOUPRAVA	122

KOUPELNOVÉ DOPLŇKY

SPRCHOVÁ HADICE	123
-----------------------	-----

MONTÁŽ

INSTALAČNÍ SADA PRO VANU	124
VANOVÁ KOTVA	125
VANOVÉ NOHY	125
SPECIÁLNÍ OTVORY	131

DESIGNOVÁ MADLA

MADLO DECENTNÍ OPULENCE AVANTGARDE	126
MADLO NOBLESNÍ PURISMUS AVANTGARDE	126
MADLO DECENTNÍ OPULENCE AMBIENTE	127
MADLO NOBLESNÍ PURISMUS AMBIENTE	127
UNIVERZÁLNÍ MADLO A + B	128
SADA MADEL DYNA SET STAR	128

ZVUKOVÁ IZOLACE

ZVUKOVĚ IZOLAČNÍ SADA BWS PRO KOUPACÍ VANY	129
ZVUKOVĚ IZOLAČNÍ SADA BWS PLUS PRO KOUPACÍ VANY	129
TLMICÍ SADA PRO KOUPACÍ VANY BW-ADS	130
SPOJOVACÍ ZVUKOVĚ IZOLAČNÍ PÁSKA WAS 70	130
MONTÁŽNÍ ZVUKOVĚ IZOLAČNÍ PÁSKA WES 130	130

HYDROIZOLACE

IZOLAČNÍ SADA FLEX	131
--------------------------	-----

POVRCHOVÉ ÚPRAVY

INVISIBLE GRIP	132
PERL-EFFEKT	132
CELOPLOŠNÝ A ČÁSTEČNÝ ANTISLIP	133

AUDIOSYSTÉMY

SOUND WAVE	134
------------------	-----

OSVĚTLOVACÍ SYSTÉMY

SADA OSVĚTLENÍ	135
----------------------	-----

ZAKRYTÍ VANY

RELAXAČNÍ LEHÁTKO	136
-------------------------	-----

POLŠTĚŘ

MULTIFUNKČNÍ POLŠTĚŘ	137
VANOVÝ POLŠTĚŘ	137

WELLNESS SYSTÉMY

SKIN TOUCH	139
WELLNESS SYSTÉMY	140
PŘEHLED VYBAVENÍ VÍRIVÝCH SYSTÉMŮ	141
VÍRIVÉ SYSTÉMY	142
PANELOVÝ SYSTÉM MULTIVERSO PRO VÍRIVÉ VANY	150

KLÍČ



Koupací vany



Sprchové vaničky



Sprchové žlaby



Umyvadla



Příslušenství



Meisterstücke a koupací vany volně stojící



System S



Luxstainable



Avantgarde



Ambiente



Advantage

SPRCHOVÉ VANIČKY Strana 152 - 217

☼	NEXSYS.....	154 - 157
◆◆◆	CONOFLAT	158 - 165
	SUPERPLAN PLUS	166 - 169
◆◆◇	ARRONDO.....	170 - 171
	ARRONDO S VYTVAROVANÝM PANELEM.....	172 - 173
	CORNEZZA	174 - 175
	SCONA	176 - 181
	SUPERPLAN	182 - 189
	SUPERPLAN ZERO	190 - 195
◆◇◇	CAYONOPLAN.....	196 - 201
	DUSCHPLAN.....	202 - 205
	SANIDUSCH	206 - 209
	SUPERPLAN CLASSIC.....	210 - 213
	ZIRKON.....	214 - 217

PŘÍSLUŠENSTVÍ Strana 218 - 243

MONTÁŽ

MONTÁŽNÍ SYSTÉMY	220
MONTÁŽNÍ RÁM ESR V ÚROVNI PODLAHY	223
PRODLUŽOVACÍ SADA K ESR PRO MONTÁŽ V ÚROVNI PODLAHY	223
RÁM S NOHAMI PRO SPRCHOVÉ VANIČKY FR 5300 FLEX.....	225
RÁM S NOHAMI PRO SPRCHOVÉ VANIČKY FR 5300 FLEX PLUS.....	226
SYSTÉMOVÁ DESKA NEXSYS.....	227
STŘEDOVÝ PODPŮRNÝ SYSTÉM	228
VANOVÁ KOTVA	229
NNOHY PRO SPRCHOVÉ VANIČKY UNIVERSAL.....	229

VTOKOVÁ/ODTOKOVÁ TECHNIKA

ODTOKOVÉ SOUPRAVY KA 90 A KA 120.....	230
ODTOKOVÁ SOUPRAVA KA 90 VODOROVNÁ/PLOCHÁ/SVISLÁ.....	232
ODTOKOVÁ SOUPRAVA KA 120 PRO CONOFLAT A SUPERPLAN PLUS	234
KRYT ODTOKU	236
NEXSYS ODTOKOVÁ SOUPRAVA	237

ZVUKOVÁ IZOLACE

TLUMICÍ SADA PRO SPRCHOVÉ VANIČKY DW-ADS	238
ZVUKOVÉ IZOLAČNÍ SADA DWS PRO SPRCHOVÉ VANIČKY	238
SPOJOVACÍ ZVUKOVÉ IZOLAČNÍ PÁSKA WAS 70	238
MONTÁŽNÍ ZVUKOVÉ IZOLAČNÍ PÁSKA WES 130	238

HYDROIZOLACE

TĚSNICÍ SADA PRO MONTÁŽ V ÚROVNI PODLAHY	239
TĚSNICÍ SADA FLEX	239
PŘÍSLUŠENSTVÍ PRO TĚSNĚNÍ	239
ŘEZUODOLNÁ PÁSKA	239

POVRCHOVÉ ÚPRAVY

INVISIBLE GRIP	240
ANTISLIP SECURE PLUS	241
PERL-EFFEKT	242
CELOPLOŠNÝ A ČÁSTEČNÝ ANTISLIP.....	242

ČIŠTĚNÍ A PÉČE

OPRAVNÁ SADA NA SMALT	243
OPRAVNÝ LAK	243
ČISTIČÍ TYČINKA	243
ČISTIČÍ PASTA	243

SPRCHOVÉ ŽLABY Strana 244 - 249

Ⓛ	FLOWLINE HEATRECOVERY.....	246 - 247
◆◆◇	FLOWLINE ZERO	248 - 249

PŘÍSLUŠENSTVÍ Strana 250 - 250

VTOKOVÁ/ODTOKOVÁ TECHNIKA

FLOWDRAIN HORIZONTAL REGULAR	250
FLOWDRAIN HORIZONTAL FLAT	250

UMYVADLA Strana 252 - 345

◆◆◆	CENTRO UMYVADLO NA DESKU (VÝŠKA OKRAJE 40 MM) ..	254 - 255
	CENTRO UMYVADLO NA DESKU (VÝŠKA OKRAJE 120 MM) ..	256 - 257
	CENTRO VESTAVNÉ UMYVADLO	258 - 259
	CENTRO UMYVADLO NA STĚNU	260 - 261
	CONO ZÁPUSTNÉ UMYVADLO	262 - 263
	CONO ZÁPUSTNÉ DVOJUMYVADLO	264 - 265
	CONO UMYVADLO NA DESKU	266 - 267
	CONO UMYVADLO NA DESKU (VÝŠKA OKRAJE 40 MM) ..	268 - 269
	CONO UMYVADLO NA DESKU (VÝŠKA OKRAJE 120 MM) ..	270 - 271
	CONO VESTAVNÉ UMYVADLO	272 - 273
	CONO UMYVADLO NA STĚNU	274 - 275
	CONO UMYVADLO NA STĚNU	276 - 277
	CONO DVOJUMYVADLO NA STĚNU	278 - 279
	MIENA UMYVADLOVÁ MÍSA	280 - 283
	NUEVA UMYVADLOVÁ MÍSA	284 - 285
	AVELLINO UMYVADLOVÁ MÍSA	286 - 287
◆◆◇	CLASSIC VESTAVNÉ UMYVADLO	288 - 289
	MING UMYVADLOVÁ MÍSA	290 - 291
	PURO ZÁPUSTNÉ UMYVADLO	292 - 293
	PURO ZÁPUSTNÉ DVOJUMYVADLO	294 - 295
	PURO UMYVADLO NA DESKU	296 - 297
	PURO UMYVADLO NA DESKU (VÝŠKA OKRAJE 40 MM) ..	298 - 299
	PURO UMYVADLO NA DESKU (VÝŠKA OKRAJE 120 MM) ..	300 - 301
	PURO DVOJUMYVADLO NA DESKU (VÝŠKA OKRAJE 120MM)	302 - 305
	PURO S UMYVADLO NA DESKU (VÝŠKA OKRAJE 40MM) ..	306 - 307
	PURO S UMYVADLO NA DESKU (VÝŠKA OKRAJE 120MM) ..	308 - 309
	PURO VESTAVNÉ UMYVADLO	310 - 311
	PURO NÁSTĚNNÉ UMYVÁTKO	312 - 313
	PURO UMYVADLO NA STĚNU	314 - 315
	PURO DVOJUMYVADLO NA STĚNU	316 - 319
	SILENIO ZÁPUSTNÉ UMYVADLO	320 - 321
	SILENIO ZÁPUSTNÉ DVOJUMYVADLO	322 - 323
	SILENIO UMYVADLO NA DESKU (VÝŠKA OKRAJE 40 MM) ..	324 - 325
	SILENIO UMYVADLO NA DESKU (VÝŠKA OKRAJE 120MM) ..	326 - 327
	SILENIO DVOJUMYVADLO NA DESKU (VÝŠKA OKRAJE 120MM)	328 - 329
	SILENIO VESTAVNÉ UMYVADLO	330 - 331
	SILENIO UMYVADLO NA STĚNU	332 - 333
	SILENIO DVOJUMYVADLO NA STĚNU	334 - 335
◆◇◇	CAYONO VESTAVNÉ UMYVADLO	336 - 337
	CAYONO S UMYVADLO NA DESKU	338 - 339
	CAYONO UMYVADLOVÁ MÍSA	340 - 341
	OBJECT Q ZÁPUSTNÉ UMYVADLO	342 - 343
	OBJECT R ZÁPUSTNÉ UMYVADLO	344 - 345

PŘÍSLUŠENSTVÍ Strana 346 - 353

VTOKOVÁ/ODTOKOVÁ TECHNIKA

ODTOKOVÝ A PŘEPADOVÝ VENTIL CLOU PRO EXCENTRICKÉ OVLÁDÁNÍ ..	348
NEUZAVÍRATELNÝ ODTOKOVÝ VENTIL SE SMALTOVANÝM KRYTEM ODTOKU	349
NEUZAVÍRATELNÝ ODTOKOVÝ VENTIL S POCHROMOVANÝM KRYTEM	350
VENTIL PUSH-TO-OPEN, CHROMOVANÁ MOSAZ	351
DESIGNOVÝ POCHROMOVANÝ KRYT PŘEPADU	351

PŘÍSLUŠENSTVÍ

DESIGNOVÝ SIFON	352
SÍTKO PRO ZACHYTÁVÁNÍ VLASŮ	352
PŘÍPLATEK ZA OTVORY DO UMYVADLA NA VÝŽÁDÁNÍ	352
VESTAVĚNÝ DÁVKOVAČ MÝDLA	353

PROGRAM KOUPAČÍ VANY



OBDELNÍKOVÉ

Velikost mm	Hloubka mm	Model č.	Model	Strana	
1400 x 700	400	360-1/330	SANIFORM PLUS/STAR	110-113	
1500 x 700	400	361-1/331	SANIFORM PLUS/STAR	110-113	
	400	747/753	CAYONO/STAR	98-101	
1600 x 700	400	748/754	CAYONO/STAR	98-101	
	420	103	CLASSIC DUO	64-67	
	420	626/627	DYNA SET/STAR	70-71	
	410	683/685	PURO/STAR	72-73	
	410	684/686	PURO/STAR s bočním přepadem	74-75	
	400	362-1/332	SANIFORM PLUS/STAR	110-113	
	400	362-1/332	SANIFORM V1-V4/STAR	114-115	
	420	956/957	VAIO SET/STAR	94-95	
	1700 x 700	400	749/755	CAYONO/STAR	98-101
		420	105	CLASSIC DUO	64-67
410		687/689	PURO/STAR	72-73	
410		688/690	PURO/STAR s bočním přepadem	74-75	
400		363-1/335	SANIFORM PLUS/STAR	110-113	
420		944/945	VAIO SET/STAR	94-95	
1700 x 730		400	371-1/334	SANIFORM PLUS/STAR	110-113
1400 x 750	470	366/344	SANIFORM PLUS/STAR	110-113	
1500 x 750	420	624/625	DYNA SET/STAR	70-71	
1600 x 750	400	372-1/333	SANIFORM PLUS/STAR	110-113	
	470	367/345	SANIFORM PLUS/STAR	110-113	
1700 x 750	400	750/756	CAYONO/STAR	98-101	
	400	724	CAYONO DUO	102-103	
	460	132	CENTRO DUO	44-45	
	420	107	CLASSIC DUO	64-67	
	420	1732	MEISTERSTÜCK CONODUO	26-27	
	420	1702	MEISTERSTÜCK CONODUO 1 levá	28-29	
	420	1712	MEISTERSTÜCK CONODUO 1 pravá	30-31	
	420	1722	MEISTERSTÜCK CONODUO 2	32-33	
	420	732	CONODUO	54-55	
	420	620/621	DYNA SET/STAR	70-71	
	410	652/654	PURO/STAR	72-73	
	410	656/658	PURO/STAR s bočním přepadem	74-75	
	410	663	PURO DUO	76-77	
	380	668	PURO SET WIDE levá	78-79	
	380	667	PURO SET WIDE pravá	80-81	
	400	373-1/336	SANIFORM PLUS/STAR	110-113	
	400	674	SILENIO	82-83	
	420	954/955	VAIO SET/STAR	94-95	



OBDELNÍKOVÉ

Velikost mm	Hloubka mm	Model č.	Model	Strana	
1750 x 750	420	374-1/338	SANIFORM/STAR	108-109	
1800 x 750	420	109	CLASSIC DUO	64-67	
1700 x 800	400	740	ASYMMETRIC DUO	42-43	
	410	691/693	PURO/STAR	72-73	
	410	692/694	PURO/STAR s bočním přepadem	74-75	
	420	960/961	VAIO/STAR	84-85	
	1800 x 800	400	751/757	CAYONO/STAR	98-101
400		725	CAYONO DUO	102-103	
460		133	CENTRO DUO	44-45	
420		110	CLASSIC DUO	64-67	
420		733	CONODUO	54-55	
420		1733	MEISTERSTÜCK CONODUO	26-27	
420		1703	MEISTERSTÜCK CONODUO 1 levá	28-29	
420		1713	MEISTERSTÜCK CONODUO 1 pravá	30-31	
420		1723	MEISTERSTÜCK CONODUO 2	32-33	
420		622/623	DYNA SET/STAR	70-71	
410		653/655	PURO/STAR	72-73	
410		657/659	PURO/STAR s bočním přepadem	74-75	
410		664	PURO DUO	76-77	
420		375-1/337	SANIFORM PLUS/STAR	110-113	
425		676	SILENIO	82-83	
420		950	VAIO DUO	86-87	
420		946/947	VAIO SET/STAR	94-95	
1800 x 900		400	742	ASYMMETRIC DUO	42-43
1900 x 900		420	114	CLASSIC DUO	64-67
		420	734-7	CONODUO volně stojící	38-39
		420	734	CONODUO	54-55
		410	696/698	PURO/STAR	72-73
		410	697/699	PURO/STAR s bočním přepadem	74-75
	410	665	PURO DUO	76-77	
	425	678	SILENIO	82-83	
	1900 x 1000	400	744	ASYMMETRIC DUO	42-43
		440	230	ELLIPSO DUO	56-57
	2000 x 1000	420	735-7	CONODUO volně stojící	38-39
420		735	CONODUO	54-55	

PROGRAM KOU PACÍ VANY



OVÁLNÉ A ELIPTICKÉ

Velikost mm	Hloubka mm	Model č.	Model	Strana
1600 x 700	420	112	CLASSIC DUO OVAL	68-69
1700 x 700	420	116	CLASSIC DUO OVAL	68-69
1700 x 750	460	1127	MEISTERSTÜCK CENTRO DUO OVAL	16-17
	460	127	CENTRO DUO OVAL	52-53
	420	113-7	CLASSIC DUO OVAL volně stojící	36-37
	420	113	CLASSIC DUO OVAL	68-69
	420	1113	MEISTERSTÜCK CLASSIC DUO OVAL	24-25
1630 x 770	419	1050	MEISTERSTÜCK OYO DUO	34-35
1800 x 800	460	1128	MEISTERSTÜCK CENTRO DUO OVAL	16-17
	460	128	CENTRO DUO OVAL	52-53
	420	111-7	CLASSIC DUO OVAL volně stojící	36-37
	420	111	CLASSIC DUO OVAL	68-69
	420	1111	MEISTERSTÜCK CLASSIC DUO OVAL	24-25
1730 x 820	419	1051	MEISTERSTÜCK OYO DUO	34-35
	1900 x 1000	440	232-7	ELLIPSO DUO OVAL volně stojící
	440	232	ELLIPSO DUO OVAL	58-59

ZVLÁŠTNÍ TVARY

Velikost mm	Hloubka mm	Model č.	Model	Strana
1570 x 700/475	420	834/835	MINI/STAR pravá	106-107
	420	836/837	MINI/STAR levá	104-105
1570 x 750/500	420	830/831	MINI/STAR pravá	106-107
	420	832/833	MINI/STAR levá	104-105
1700 x 750	460	131	CENTRO DUO 2	50-51
	460	1131	MEISTERSTÜCK CENTRO DUO 2	22-23
	460	129	CENTRO DUO 1 levá	46-47
	460	130	CENTRO DUO 1 pravá	48-49
	460	1129	MEISTERSTÜCK CENTRO DUO 1 levá	18-19
	460	1130	MEISTERSTÜCK CENTRO DUO 1 pravá	20-21
1800 x 800	460	135	CENTRO DUO 2	50-51
	460	1135	MEISTERSTÜCK CENTRO DUO 2	22-23
	460	136	CENTRO DUO 1 levá	46-47
	460	137	CENTRO DUO 1 pravá	48-49
	460	1136	MEISTERSTÜCK CENTRO DUO 1 levá	18-19
	460	1137	MEISTERSTÜCK CENTRO DUO 1 pravá	20-21

ROHOVÉ

Velikost mm	Hloubka mm	Model č.	Model	Strana
1800 x 1200/800	420	192	PLAZA DUO levá	60-61
	420	190	PLAZA DUO pravá	62-63



ŠESTIÚHELNÍKOVÉ

Velikost mm	Hloubka mm	Model č.	Model	Strana
2100 x 800	420	952	VAIO DUO 6	88-89
1900 x 900	420	958/959	VAIO 6/STAR	96-97



OSMIÚHELNÍKOVÉ

Velikost mm	Hloubka mm	Model č.	Model	Strana
1800 x 800	420	953	VAIO DUO 8	90-91

PROGRAM SPRCHOVÉ VANIČKY

ČTVERCOVÉ A OBDÉLNÍKOVÉ

Velikost mm	Hloubka mm	Model č.	Model	Strana
700 x 700	20	1510	SUPERPLAN ZERO	190-195
750 x 700	140	540	SANIDUSCH	206-207
800 x 700	20	1512	SUPERPLAN ZERO	190-195
800 x 750	65	554	DUSCHPLAN	202-205
	140	548	SANIDUSCH	206-207
	250	558	SANIDUSCH	208-209
	25	1832	SUPERPLAN	182-189
	20	1514	SUPERPLAN ZERO	190-195
	23	908	SCONA	176-181
	800 x 800	18	2251	CAYONOPLAN
23		852	CONOFLAT	158-165
65		542	DUSCHPLAN	202-205
14		2610	NEXSYS	154-157
140		395	SANIDUSCH	206-207
250		495	SANIDUSCH	208-209
23		911	SCONA	176-181
25		1831	SUPERPLAN	182-189
25		386	SUPERPLAN CLASSIC	210-213
25		469	SUPERPLAN PLUS	166-169
20		1516	SUPERPLAN ZERO	190-195
850 x 700		140	541	SANIDUSCH
900 x 700	65	547	DUSCHPLAN	202-205
	140	539	SANIDUSCH	206-207
	23	940	SCONA	176-181
	25	1821	SUPERPLAN	182-189
	20	1518	SUPERPLAN ZERO	190-195
900 x 750	18	2253	CAYONOPLAN	296-201
	23	853	CONOFLAT	158-165
	65	543	DUSCHPLAN	202-205
	140	549	SANIDUSCH	206-207
	250	559	SANIDUSCH	208-209
	23	912	SCONA	176-181
	25	1833	SUPERPLAN	182-189
	25	387	SUPERPLAN CLASSIC	210-213
	20	1520	SUPERPLAN ZERO	190-195
900 x 800	18	2220	CAYONOPLAN	296-201
	23	780	CONOFLAT	158-165
	65	544	DUSCHPLAN	202-205
	16	2611	NEXSYS	154-157
	140	551	SANIDUSCH	206-207
	23	941	SCONA	176-181
	25	1840	SUPERPLAN	182-189
	25	388	SUPERPLAN CLASSIC	210-213
	20	1522	SUPERPLAN ZERO	190-195
900 x 900	18	2254	CAYONOPLAN	296-201
	23	783	CONOFLAT	158-165
	65	545	DUSCHPLAN	202-205
	16	2612	NEXSYS	154-157
	140	396	SANIDUSCH	206-207
	250	496	SANIDUSCH	208-209
	23	913	SCONA	176-181
	25	1848	SUPERPLAN	182-189
	25	390	SUPERPLAN CLASSIC	210-213
	25	475	SUPERPLAN PLUS	166-169
	20	1524	SUPERPLAN ZERO	190-195
	1000 x 700	18	2221	CAYONOPLAN
20		1526	SUPERPLAN ZERO	190-195
1000 x 750		18	2255	CAYONOPLAN
1000 x 750	65	416	DUSCHPLAN	202-205
	23	942	SCONA	176-181
	25	1834	SUPERPLAN	182-189
	25	402	SUPERPLAN CLASSIC	210-213
	25	476	SUPERPLAN PLUS	166-169
	20	1528	SUPERPLAN ZERO	190-195

ČTVERCOVÉ A OBDÉLNÍKOVÉ

Velikost mm	Hloubka mm	Model č.	Model	Strana	
1000 x 800	18	2256	CAYONOPLAN	296-201	
	23	781	CONOFLAT	158-165	
	65	546	DUSCHPLAN	202-205	
	18	2613	NEXSYS	154-157	
	140	550	SANIDUSCH	206-207	
	23	914	SCONA	176-181	
	25	1841	SUPERPLAN	182-189	
	25	398	SUPERPLAN CLASSIC	210-213	
	25	477	SUPERPLAN PLUS	166-169	
	20	1530	SUPERPLAN ZERO	190-195	
	1000 x 900	18	2257	CAYONOPLAN	296-201
		23	784	CONOFLAT	158-165
65		418	DUSCHPLAN	202-205	
18		2614	NEXSYS	154-157	
23		915	SCONA	176-181	
25		1849	SUPERPLAN	182-189	
25		404	SUPERPLAN CLASSIC	210-213	
25		478	SUPERPLAN PLUS	166-169	
20		1532	SUPERPLAN ZERO	190-195	
1000 x 1000		18	2258	CAYONOPLAN	296-201
		23	786	CONOFLAT	158-165
		65	392	DUSCHPLAN	202-205
	18	2615	NEXSYS	154-157	
	140	397	SANIDUSCH	206-207	
	23	916	SCONA	176-181	
	25	1858	SUPERPLAN	182-189	
	25	391	SUPERPLAN CLASSIC	210-213	
	25	479	SUPERPLAN PLUS	166-169	
	20	1534	SUPERPLAN ZERO	190-195	
	1100 x 700	20	1536	SUPERPLAN ZERO	190-195
	1100 x 750	18	2259	CAYONOPLAN	296-201
20		1538	SUPERPLAN ZERO	190-195	
1100 x 800		18	2222	CAYONOPLAN	296-201
	23	787	CONOFLAT	158-165	
	23	943	SCONA	176-181	
	20	1540	SUPERPLAN ZERO	190-195	
	1100 x 900	23	788	CONOFLAT	158-165
65		419	DUSCHPLAN	202-205	
20		2616	NEXSYS	154-157	
23		963	SCONA	176-181	
25		1850	SUPERPLAN	182-189	
25		405	SUPERPLAN CLASSIC	210-213	
25		480	SUPERPLAN PLUS	166-169	
20		1542	SUPERPLAN ZERO	190-195	
1100 x 1000		23	854	CONOFLAT	158-165
	23	964	SCONA	176-181	
	20	1544	SUPERPLAN ZERO	190-195	
	1100 x 1100	20	1546	SUPERPLAN ZERO	190-195
1200 x 700	18	2260	CAYONOPLAN	296-201	
	65	415	DUSCHPLAN	202-205	
	23	965	SCONA	176-181	
	25	1824	SUPERPLAN	182-189	
	25	481	SUPERPLAN PLUS	166-169	
	20	1548	SUPERPLAN ZERO	190-195	
	1200 x 750	18	2261	CAYONOPLAN	296-201
		65	417	DUSCHPLAN	202-205
23		966	SCONA	176-181	
25		1835	SUPERPLAN	182-189	
25		482	SUPERPLAN PLUS	166-169	
20		1550	SUPERPLAN ZERO	190-195	

PROGRAM SPRCHOVÉ VANIČKY

ČTVERCOVÉ A OBDÉLNÍKOVÉ

Velikost mm	Hloubka mm	Model č.	Model	Strana
1200 x 800	18	2262	CAYONOPLAN	296-201
	23	782	CONOFLAT	158-165
	65	555	DUSCHPLAN	202-205
	22	2617	NEXSYS	154-157
	140	552	SANIDUSCH	206-207
	23	917	SCONA	176-181
	25	1842	SUPERPLAN	182-189
	25	389	SUPERPLAN CLASSIC	210-213
	25	483	SUPERPLAN PLUS	166-169
	20	1552	SUPERPLAN ZERO	190-195
1200 x 900	18	2263	CAYONOPLAN	296-201
	23	785	CONOFLAT	158-165
	65	420	DUSCHPLAN	202-205
	22	2618	NEXSYS	154-157
	23	918	SCONA	176-181
	25	1851	SUPERPLAN	182-189
	25	406	SUPERPLAN CLASSIC	210-213
	25	484	SUPERPLAN PLUS	166-169
	20	1554	SUPERPLAN ZERO	190-195
	1200 x 1000	18	2227	CAYONOPLAN
23		789	CONOFLAT	158-165
65		421	DUSCHPLAN	202-205
22		2619	NEXSYS	154-157
23		967	SCONA	176-181
25		1859	SUPERPLAN	182-189
25		407	SUPERPLAN CLASSIC	210-213
25		485	SUPERPLAN PLUS	166-169
20		1556	SUPERPLAN ZERO	190-195
1200 x 1100		20	1558	SUPERPLAN ZERO
	23	790	CONOFLAT	158-165
1200 x 1200	65	422	DUSCHPLAN	202-205
	22	2620	NEXSYS	154-157
	23	968	SCONA	176-181
	25	1865	SUPERPLAN	182-189
	25	399	SUPERPLAN CLASSIC	210-213
	25	486	SUPERPLAN PLUS	166-169
	20	1560	SUPERPLAN ZERO	190-195
	20	1562	SUPERPLAN ZERO	190-195
1300 x 700	20	1564	SUPERPLAN ZERO	190-195
	25	2264	CAYONOPLAN	296-201
1300 x 800	23	791	CONOFLAT	158-165
	23	969	SCONA	176-181
	20	1566	SUPERPLAN ZERO	190-195
	18	2225	CAYONOPLAN	296-201
1300 x 900	23	792	CONOFLAT	158-165
	24	2621	NEXSYS	154-157
	23	970	SCONA	176-181
	25	1852	SUPERPLAN	182-189
	20	1568	SUPERPLAN ZERO	190-195
	18	2228	CAYONOPLAN	296-201
1300 x 1000	23	793	CONOFLAT	158-165
	23	972	SCONA	176-181
	20	1570	SUPERPLAN ZERO	190-195
	65	423	DUSCHPLAN	202-205
1400 x 700	23	974	SCONA	176-181
	25	1826	SUPERPLAN	182-189
	20	1572	SUPERPLAN ZERO	190-195
	65	425	DUSCHPLAN	202-205
1400 x 750	23	975	SCONA	176-181
	25	1836	SUPERPLAN	182-189
	20	1574	SUPERPLAN ZERO	190-195

ČTVERCOVÉ A OBDÉLNÍKOVÉ

Velikost mm	Hloubka mm	Model č.	Model	Strana
1400 x 800	25	2266	CAYONOPLAN	296-201
	23	794	CONOFLAT	158-165
	26	2622	NEXSYS	154-157
	23	976	SCONA	176-181
	25	1843	SUPERPLAN	182-189
	20	1576	SUPERPLAN ZERO	190-195
	1400 x 900	25	2267	CAYONOPLAN
23		795	CONOFLAT	158-165
26		2623	NEXSYS	154-157
23		919	SCONA	176-181
25		1853	SUPERPLAN	182-189
43		429	SUPERPLAN CLASSIC	210-213
20		1578	SUPERPLAN ZERO	190-195
1400 x 1000	18	2229	CAYONOPLAN	296-201
	23	796	CONOFLAT	158-165
	65	427	DUSCHPLAN	202-205
	26	2624	NEXSYS	154-157
	23	977	SCONA	176-181
	25	1860	SUPERPLAN	182-189
	43	412	SUPERPLAN CLASSIC	210-213
	20	1580	SUPERPLAN ZERO	190-195
1500 x 700	23	978	SCONA	176-181
	25	1827	SUPERPLAN	182-189
	20	1582	SUPERPLAN ZERO	190-195
1500 x 750	25	2270	CAYONOPLAN	296-201
	23	979	SCONA	176-181
	25	1837	SUPERPLAN	182-189
	20	1584	SUPERPLAN ZERO	190-195
1500 x 800	25	2271	CAYONOPLAN	296-201
	23	855	CONOFLAT	158-165
	23	982	SCONA	176-181
	25	1844	SUPERPLAN	182-189
	20	1586	SUPERPLAN ZERO	190-195
1500 x 900	25	2272	CAYONOPLAN	296-201
	23	856	CONOFLAT	158-165
	23	983	SCONA	176-181
	25	1854	SUPERPLAN	182-189
	20	1588	SUPERPLAN ZERO	190-195
	23	857	CONOFLAT	158-165
1500 x 1000	23	984	SCONA	176-181
	25	1861	SUPERPLAN	182-189
	20	1590	SUPERPLAN ZERO	190-195
	52	494	SUPERPLAN PLUS	166-169
1500 x 1500	20	1592	SUPERPLAN ZERO	190-195
	23	985	SCONA	176-181
1600 x 700	25	1828	SUPERPLAN	182-189
	20	1594	SUPERPLAN ZERO	190-195
	25	2275	CAYONOPLAN	296-201
1600 x 750	23	858	CONOFLAT	158-165
	25	1838	SUPERPLAN	182-189
	23	986	SCONA	176-181
	20	1596	SUPERPLAN ZERO	190-195
	25	2276	CAYONOPLAN	296-201
1600 x 800	23	859	CONOFLAT	158-165
	30	2625	NEXSYS	154-157
	23	987	SCONA	176-181
	25	1845	SUPERPLAN	182-189
	20	1598	SUPERPLAN ZERO	190-195
	25	2226	CAYONOPLAN	296-201
	23	860	CONOFLAT	158-165
1600 x 900	30	2626	NEXSYS	154-157
	23	988	SCONA	176-181
	25	1855	SUPERPLAN	182-189
	20	1600	SUPERPLAN ZERO	190-195

PROGRAM SPRCHOVÉ VANIČKY



ČTVERCOVÉ A OBDÉLNÍKOVÉ

Velikost mm	Hloubka mm	Model č.	Model	Strana
1600 x 1000	25	2230	CAYONOPLAN	296-201
	23	861	CONOFLAT	158-165
	30	2627	NEXSYS	154-157
	23	989	SCONA	176-181
	25	1862	SUPERPLAN	182-189
	20	1602	SUPERPLAN ZERO	190-195
1700 x 700	25	2278	CAYONOPLAN	296-201
	65	424	DUSCHPLAN	202-205
	23	991	SCONA	176-181
	25	1829	SUPERPLAN	182-189
	20	1604	SUPERPLAN ZERO	190-195
1700 x 750	25	2279	CAYONOPLAN	296-201
	23	862	CONOFLAT	158-165
	32	2628	NEXSYS	154-157
	65	426	DUSCHPLAN	202-205
	23	993	SCONA	176-181
	25	1839	SUPERPLAN	182-189
1700 x 800	20	1606	SUPERPLAN ZERO	190-195
	25	2223	CAYONOPLAN	296-201
	25	1846	SUPERPLAN	182-189
20	1608	SUPERPLAN ZERO	190-195	



ČTVERCOVÉ A OBDÉLNÍKOVÉ

Velikost mm	Hloubka mm	Model č.	Model	Strana
1700 x 900	23	863	CONOFLAT	158-165
	32	2629	NEXSYS	154-157
	24	994	SCONA	176-181
	25	1856	SUPERPLAN	182-189
	20	1610	SUPERPLAN ZERO	190-195
	1700 x 1000	23	864	CONOFLAT
23		995	SCONA	176-181
25		1863	SUPERPLAN	182-189
20		1612	SUPERPLAN ZERO	190-195
1800 x 800	25	2224	CAYONOPLAN	296-201
	23	865	CONOFLAT	158-165
	23	996	SCONA	176-181
	25	1847	SUPERPLAN	182-189
1800 x 900	20	1614	SUPERPLAN ZERO	190-195
	23	866	CONOFLAT	158-165
	23	997	SCONA	176-181
	25	1857	SUPERPLAN	182-189
1800 x 900	20	1616	SUPERPLAN ZERO	190-195
	23	867	CONOFLAT	158-165
	23	998	SCONA	176-181
	25	1864	SUPERPLAN	182-189
20	1618	SUPERPLAN ZERO	190-195	



ČTVRTKRUHOVÉ

Velikost mm	Hloubka mm	Model č.	Model	Strana
900 x 750	35	501	ZIRKON	214-217
800 x 800	35	600	ZIRKON	214-217
	65	511	ZIRKON	214-217
900 x 800	35	603	ZIRKON	214-217
1000 x 800	35	605	ZIRKON	214-217
750 x 900	35	502	ZIRKON	214-217
800 x 900	35	601	ZIRKON	214-217
900 x 900	25	870	ARRONDO	170-171
	65	871	ARRONDO	170-171
	65	880	ARRONDO s vytvarovaným panelem	172-173
900 x 900	35	604	ZIRKON	214-217
	65	513	ZIRKON	214-217
800 x 1000	35	602	ZIRKON	214-217
1000 x 1000	25	872	ARRONDO	171-170
	65	873	ARRONDO	171-170
	65	881	ARRONDO s vytvarovaným panelem	172-173
	35	606	ZIRKON	214-217
	65	510	ZIRKON	214-217



PĚTIÚHELNÍKOVÉ

Velikost mm	Hloubka mm	Model č.	Model	Strana
900 x 900	25	670	CORNEZZA	174-175
	65	671	CORNEZZA	174-175
1000 x 1000	25	672	CORNEZZA	174-175
	65	673	CORNEZZA	174-175

PROGRAM SPRCHOVÉ ŽLABY

Velikost mm	Model č.	Model	Strana
900 x 55	2400	FLOWLINE ZERO	248-249
1200 x 55	2401	FLOWLINE ZERO	248-249
1500 x 55	2402	FLOWLINE ZERO	248-249

PROGRAM UMYVADLA

ZÁPUSTNÉ 14 - 32 mm

Velikost mm	Hloubka mm	Model č.	Model	Strana
460 x 460	14	3150	PURO ZÁPUSTNÉ UMYVADLO	292-293
ø 475	14	3195	OBJECT R ZÁPUSTNÉ UMYVADLO	344-345
	14	3199	OBJECT R ZÁPUSTNÉ UMYVADLO	344-345
500 x 500	14	3075	CONO ZÁPUSTNÉ UMYVADLO	262-263
600 x 400	14	3196	OBJECT Q ZÁPUSTNÉ UMYVADLO	342-343
600 x 460	14	3151	PURO ZÁPUSTNÉ UMYVADLO	292-293
	14	3037	SILENIO ZÁPUSTNÉ UMYVADLO	320-321
600 x 500	14	3080	CONO ZÁPUSTNÉ UMYVADLO	262-263
900 x 460	14	3152	PURO ZÁPUSTNÉ UMYVADLO	292-293
	14	3038	SILENIO ZÁPUSTNÉ UMYVADLO	320-321
900 x 500	14	3081	CONO ZÁPUSTNÉ UMYVADLO	262-263
1200 x 460	14	3169	PURO ZÁPUSTNÉ UMYVADLO	292-293
	14	3169	PURO ZÁPUSTNÉ DVOJUMYVADLO	394-395
	14	3039	SILENIO ZÁPUSTNÉ UMYVADLO	320-321
	14	3039	SILENIO ZÁPUSTNÉ DVOJUMYVADLO	322-323
1200 x 500	14	3082	CONO ZÁPUSTNÉ UMYVADLO	262-263
	14	3082	CONO ZÁPUSTNÉ DVOJUMYVADLO UMYVADLO	264-265

NA DESKU 30 mm - 100 mm

Velikost mm	Hloubka mm	Model č.	Model	Strana
460 x 460	40	3153	PURO UMYVADLO NA DESKU	298-299
500 x 500	40	3076	CONO UMYVADLO NA DESKU	268-269
580 x 415	30	3189	CAYONO S UMYVADLO NA DESKU	338-339
600 x 385	40	3173	PURO S UMYVADLO NA DESKU	306-307
600 x 460	40	3154	PURO UMYVADLO NA DESKU	298-299
	40	3040	SILENIO UMYVADLO NA DESKU	324-325
600 x 500	40	3055	CENTRO UMYVADLO NA DESKU	254-255
	40	3083	CONO UMYVADLO NA DESKU	268-269
900 x 385	40	3174	PURO S UMYVADLO NA DESKU	306-307
900 x 460	40	3155	PURO UMYVADLO NA DESKU	298-299
	40	3041	SILENIO UMYVADLO NA DESKU	324-325
900 x 500	40	3056	CENTRO UMYVADLO NA DESKU	254-255
	40	3084	CONO UMYVADLO NA DESKU	268-269
550 x 300	100	3074	CONO UMYVÁTKO NA DESKU	266-267
550 x 300	100	3166	PURO UMYVÁTKO NA DESKU	296-297

VESTAVNÉ

Velikost mm	Hloubka mm	Model č.	Model	Strana
ø 360		3183	CLASSIC VESTAVNÉ UMYVADLO	288-289
ø 420		3182	CLASSIC VESTAVNÉ UMYVADLO	288-289
460 x 385		3159	PURO VESTAVNÉ UMYVADLO	310-311
470 x 381		3078	CONO VESTAVNÉ UMYVADLO	272-273
569 x 382		3087	CONO VESTAVNÉ UMYVADLO	272-273
596 x 426		3190	CAYONO VESTAVNÉ UMYVADLO	336-337
610 x 380		3059	CENTRO VESTAVNÉ UMYVADLO	258-259
600 x 385		3160	PURO VESTAVNÉ UMYVADLO	310-311
634 x 391		3047	SILENIO VESTAVNÉ UMYVADLO	330-331
869 x 382		3088	CONO VESTAVNÉ UMYVADLO	272-273
910 x 380		3060	CENTRO VESTAVNÉ UMYVADLO	258-259
900 x 385		3161	PURO VESTAVNÉ UMYVADLO	310-311
934 x 391		3048	SILENIO VESTAVNÉ UMYVADLO	330-331

NA DESKU 120 mm




























Velikost mm	Hloubka mm	Model č.	Model	Strana
460 x 460	120	3156	PURO UMYVADLO NA DESKU	300-301
500 x 500	120	3077	CONO UMYVADLO NA DESKU	270-271
600 x 385	120	3175	PURO S UMYVADLO NA DESKU	308-309
600 x 460	120	3157	PURO UMYVADLO NA DESKU	300-301
	120	3042	SILENIO UMYVADLO NA DESKU	326-327
600 x 500	120	3057	CENTRO UMYVADLO NA DESKU	256-257
	120	3085	CONO UMYVADLO NA DESKU	270-271
900 x 385	120	3176	PURO S UMYVADLO NA DESKU	308-309
900 x 460	120	3158	PURO UMYVADLO NA DESKU	300-301
	120	3043	SILENIO UMYVADLO NA DESKU	326-327
900 x 500	120	3058	CENTRO UMYVADLO NA DESKU	256-257
	120	3086	CONO UMYVADLO NA DESKU	270-271
1200 x 460	120	3168	PURO UMYVADLO NA DESKU	300-301
	120	3168	PURO DVOJUMYVADLO NA DESKU	302-303
	120	3049	SILENIO UMYVADLO NA DESKU	326-327
1200 x 460	120	3049	SILENIO DVOJUMYVADLO NA DESKU	328-329
	120	3171	PURO DVOJUMYVADLO NA DESKU	304-305

NA STĚNU

Velikost mm	Hloubka mm	Model č.	Model	Strana
460 x 460	120	3163	PURO UMYVADLO NA STĚNU	314-315
500 x 500	120	3079	CONO UMYVADLO NA STĚNU	276-277
550 x 300	100	3073	CONO UMYVÁTKO NA STĚNU	274-275
	100	3162	PURO UMYVÁTKO NA STĚNU	312-313
600 x 460	120	3164	PURO UMYVADLO NA STĚNU	314-315
	120	3044	SILENIO UMYVADLO NA STĚNU	332-333
600 x 500	120	3061	CENTRO UMYVADLO NA STĚNU	260-261
	120	3089	CONO UMYVADLO NA STĚNU	276-277
900 x 460	120	3165	PURO UMYVADLO NA STĚNU	314-315
	120	3045	SILENIO UMYVADLO NA STĚNU	332-333
900 x 500	120	3062	CENTRO UMYVADLO NA STĚNU	260-261
	120	3090	CONO UMYVADLO NA STĚNU	276-277
1200 x 460	120	3167	PURO UMYVADLO NA STĚNU	314-315
	120	3167	PURO DVOJUMYVADLO NA STĚNU	316-317
	120	3046	SILENIO UMYVADLO NA STĚNU	332-333
1200 x 500	120	3046	SILENIO DVOJUMYVADLO NA STĚNU	334-335
	120	3091	CONO UMYVADLO NA STĚNU	276-277
1200 x 460	120	3091	CONO DVOJUMYVADLO NA STĚNU	278-279
1300 x 460	120	3170	PURO DVOJUMYVADLO NA STĚNU	318-319

ZVLÁŠTNÍ TVARY

Velikost mm	Hloubka mm	Model č.	Model	Strana
ø 300		3203	AVELLINO UMYVADLOVÁ MÍSA	286-287
ø 310		3193	MIENA UMYVADLOVÁ MÍSA	280-281
ø 320		3194	NUEVA UMYVADLOVÁ MÍSA	284-285
ø 360		3204	AVELLINO UMYVADLOVÁ MÍSA	286-287
ø 380		3181	MIENA UMYVADLOVÁ MÍSA	280-281
ø 380		3191	NUEVA UMYVADLOVÁ MÍSA	284-285
ø 400		3187	MING UMYVADLOVÁ MÍSA	290-291
400 x 400		3184	MIENA UMYVADLOVÁ MÍSA	282-283
ø 450		3205	AVELLINO UMYVADLOVÁ MÍSA	286-287
ø 450		3180	MIENA UMYVADLOVÁ MÍSA	280-281
520 x 355		3188	CAYONO UMYVADLOVÁ MÍSA	340-341
580 x 380		3185	MIENA UMYVADLOVÁ MÍSA	282-283

STRUKTURA 12MÍSTNÝCH OBJEDNACÍCH ČÍSEL KALDEWEI PRO VANY / PŘÍKLADY			
	Model	Vybavení/Varianta	Barva/Perl-Effekt/ INVISIBLE GRIP
Popis výrobku	Vana 	Standardní 	alpská bílá s INVISIBLE GRIP* 
Obj. číslo	xxxx	0001	1001
Popis výrobku	Vana 	s antislipem 	alpská bílá s Perl-Effektem 
Obj. číslo	xxxx	3000	3001
Popis výrobku	Vana 	s celoplošným antislipem 	
Obj. číslo	xxxx	3401	xxxx
Koupací vany s protilehlým přepadovým otvorem			
Popis výrobku	Vana 	s přepadovým otvorem na protilehlé straně 	
Obj. číslo	xxxx	2300	xxxx
Popis výrobku	Vana 	s přepadovým otvorem na protilehlé straně a částečným antislipem 	
Obj. číslo	xxxx	2706	xxxx
Popis výrobku	Vana 	s přepadovým otvorem na protilehlé straně a celoplošným antislipem 	
Obj. číslo	xxxx	2709	xxxx
Otvor pro madlo pro vany Duo s jedním madlem			
Popis výrobku	Vana 	s otvory pro jedno madlo u van DUO 	
Obj. číslo	xxxx	1011	xxxx
Popis výrobku	Vana 	Otvor pro madlo pro vany Duo s jedním madlem a částečným antislipem 	
Obj. číslo	xxxx	1022	xxxx
Popis výrobku	Vana 	Otvor pro madlo pro vany Duo s jedním madlem a celoplošným antislipem 	
Obj. číslo	xxxx	1021	xxxx

* Pozor: INVISIBLE GRIP nelze kombinovat s Perl-Effektem ani antislipem/celoplošným antislipem. IG je možná pouze u FPG I. Technické změny vyhrazeny. Další čísla výrobku na vyžádání u zákaznického servisu.

STRUKTURA 12MÍSTNÝCH OBJEDNACÍCH ČÍSEL KALDEWEI PRO SPRCHOVÉ VANIČKY/ PŘÍKLADY			
	Model	Vybavení/Varianta	Barva/Perl-Effekt/INVISIBLE GRIP/ Secure Plus*
Popis výrobku	sprchová vanička ↓	Standardní provedení bez nosiče nebo povrchové úpravy ↓	alpská bílá s INVISIBLE GRIP* ↓
Obj. číslo	xxxx	0001	1001
Popis výrobku	sprchová vanička ↓	Standardní provedení bez nosiče nebo povrchové úpravy ↓	alpská bílá matná s ANTISLIP SECURE PLUS* ↓
Obj. číslo	xxxx	0001	2711
Popis výrobku	sprchová vanička ↓	bez polystyrénového nosiče, s antislipem ↓	alpská bílá s Perl-Effektem ↓
Obj. číslo	xxxx	3000	3001
Popis výrobku	sprchová vanička ↓	bez polystyrénového nosiče, s celoplošným antislipem ↓	 ↓
Obj. číslo	xxxx	3002	xxxx
Sprchová vanička - 2 s vysokým nosičem			
Popis výrobku	sprchová vanička ↓	s nosičem ↓	 ↓
Obj. číslo	xxxx	4804	xxxx
Popis výrobku	sprchová vanička ↓	s nosičem a antislipem ↓	 ↓
Obj. číslo	xxxx	3500	xxxx
Popis výrobku	sprchová vanička ↓	s nosičem, s celoplošným antislipem ↓	 ↓
Obj. číslo	xxxx	3504	xxxx
Sprchová vanička - 5 s extra plochým nosičem			
Popis výrobku	sprchová vanička ↓	s extra plochým nosičem ↓	 ↓
Obj. číslo	xxxx	4798	xxxx
Popis výrobku	sprchová vanička ↓	s extra plochým nosičem a částečným antislipem ↓	 ↓
Obj. číslo	xxxx	4793	xxxx
Popis výrobku	sprchová vanička ↓	s extra plochým nosičem a celoplošným antislipem ↓	 ↓
Obj. číslo	xxxx	4794	xxxx

* Pozor: INVISIBLE GRIP a SECURE PLUS nelze kombinovat s Perl-Effektem ani antislipem/celoplošným antislipem. IG je možné pouze u FPG I; SEC je možné pouze u FPG I a IV. Technické změny vyhrazeny. Další čísla výrobku na vyžádání u zákaznického servisu.



KOUPACÍ VANY

Koupací vany KALDEWEI dokáží proměnit jakoukoliv koupelnu v oázu odpočinku. U nás najdete perfektní koupací vanu pro malé koupelny, pro velké koupelny, koupací vany pro dva, koupací vany pro rohovou montáž nebo volně stojící vany. Jejich velká tvarová rozmanitost a mnoho variant vybavení umožňuje vytvořit vaši individuální vanu snů.

Ať se již rozhodnete pro jakoukoliv vanu: nadčasově elegantní design a ušlechtilý materiál najdete u každé koupací vany od KALDEWEI.

Výhody našich výrobků:

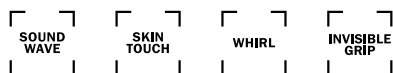
- Made in Germany od roku 1918
- Brilantní lesk
- Smaltovaná ocel neobsahuje plasty
- Obzvláště odolná s nízkou hmotností
- Ocel jako vynikající vodič tepla rychle přejímá teplotu okolí nebo vody
- Obzvláště udržitelná díky recyklovatelnosti
- 30 letá záruka od výrobce*

MEISTERSTÜCK CENTRO DUO OVAL

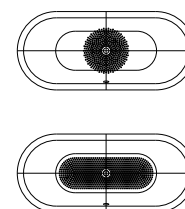
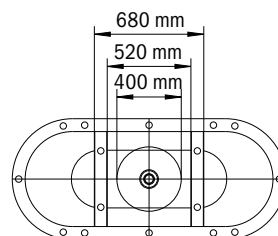
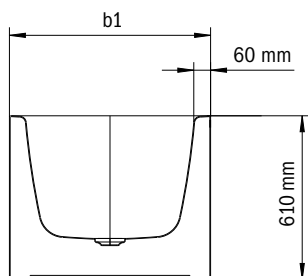
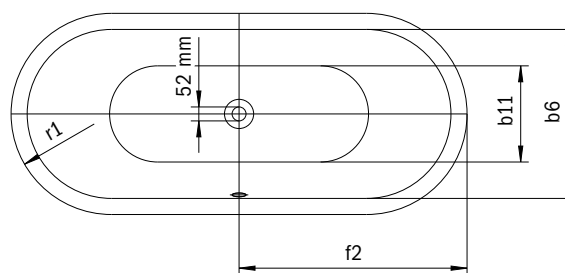
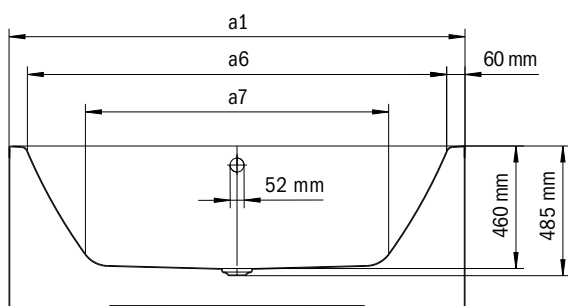
- Volně stojící vana zhotovená z jednoho kusu kvalitní smaltované oceli
- Tato vana se vyznačuje puristickou jednoduchostí a strohou elegancí
- Panel, zhotovený z jednoho kusu, zdůrazňuje vysoký standard designu a umožňuje umístění volně v prostoru
- Smaltovaný kryt odtoku, integrovaný do dna vany, smaltovaná krytka ovládání (v nabídce také s napouštěním přepadem)
- Koupání ve dvou: dvě identické zádové opěrky a středový odpad



Ilustrační obrázek



	ALPSKÁ BÍLÁ	BAHAMABEIGE	MANHATTAN	PERGAMON	ČERNÁ	COORDINATED COLOURS	ALPSKÁ BÍLÁ MATNÁ	WARM BEIGE 20	WARM BEIGE 40	WARM GREY 10	WARM GREY 30	WARM GREY 50	WARM GREY 60	WARM GREY 70	WARM GREY 80	WARM GREY 85	WARM GREY 90	COOL GREY 30	COOL GREY 40	COOL GREY 70	COOL GREY 80	COOL GREY 90	ČERNÁ MATNÁ 100
MEISTERSTÜCK	001	SANITÄR BARVY																					



Model	Vnější délka [mm]	Vnější délka (dole) [mm]	Vnitřní délka (nahore) [mm]	Vnitřní délka (dole) [mm]	Vnější šířka [mm]	Vnější šířka (dole) [mm]	Vnitřní šířka (nahore) [mm]	Vnitřní šířka (dole) [mm]	Vzdálenost okraje vany od středu odtokového otvoru [mm]	Vzdálenost okraje vany na straně noh od středu noh [mm]	Vzdálenost mezi nohami [mm]	Max. šířka noh [mm]	Vnější poloměr [mm]	Připojení napouštěcí soupravy [mm]	Průměr připojení odtoku [mm]	Užitečný objem [l]	Čistá hmotnost [kg]
	a ₁	a ₃	a ₆	a ₇	b ₁	b ₃	b ₆	b ₁₁	f ₂	h ₂	h ₄	h ₆	r ₁				
1127	1700	-	1580	1130	750	-	630	510	850	-	-	-	375	3/4"	40/50	156	120
1128	1800	-	1680	1230	800	-	680	560	900	-	-	-	400	3/4"	40/50	195	139

Pozor, některé vířivé systémy přesahují okraje vany. Blíže informace najdete v technických informacích k vířivým systémům. Změny z výrobních důvodů, tolerance rozměrů a chyby jsou vyhrazeny. Hmotnost je zaokrouhlena. Užitečný objem = Objem vody po odečtení průměrného objemu ponořené osoby 70 l.

	Model	Obj. číslo	Rozměry (mm)	Alpská bílá (I)	Sanitární barvy (II, III)	Coord. Colours (IV)	CZK
MEISTERSTÜCK CENTRO DUO OVAL	1127-4040	2001 4040 x001	1700 x 750 x 460				193.352,00
smontovaná v závodě, se speciální odtokovou a přepadovou soupravou KA 4040 se smaltovaným krytem odtoku a smaltovanou krytkou ovládání	1128-4040	2002 4040 x001	1800 x 800 x 460				213.606,00
MEISTERSTÜCK CENTRO DUO OVAL	1127-4041	2001 4041 x001	1700 x 750 x 460				202.985,00
smontovaná v závodě, se speciální odtokovou a přepadovou soupravou s napouštěním přepadem KA 4041 se smaltovaným krytem odtoku a smaltovanou krytkou ovládání. Pro soupravu KA 4041 jsou nutné přerušovač toku a přípojovací hadice. Není předmětem dodávky	1128-4041	2002 4041 x001	1800 x 800 x 460				223.239,00

VOLITELNÉ: POVRCHOVÉ ÚPRAVY	Model	Obj. číslo	Cena	Alpská bílá (I)	Sanitární barvy (II, III)	Coord. Colours (IV)	
INVISIBLE GRIP		xxxxxxx1xxx					4.595,00
Téměř neviditelný protiskuzový povrch na dně vany. Nelze kombinovat s Perl-Effektem							
Perl-Effekt		xxxxxxx3xxx					2.569,00
Celoplošný antislip							10.152,00
Částečný antislip							8.176,00

VOLITELNÉ: AUDIOSYSTÉM•¹	Model	Obj. číslo	Cena	Alpská bílá (I)	Sanitární barvy (II, III)	Coord. Colours (IV)
SOUND WAVE	6802	5845 7613 0000	18.822,00			
Vany s nosičem a vířivé vany nelze kombinovat se SOUND WAVE!						

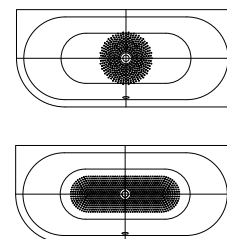
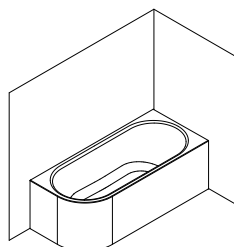
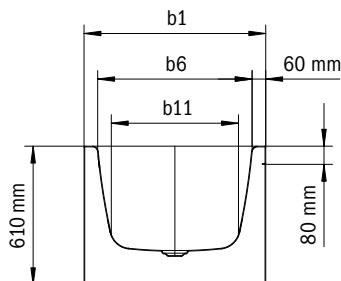
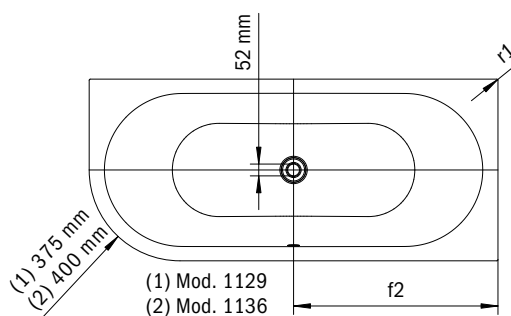
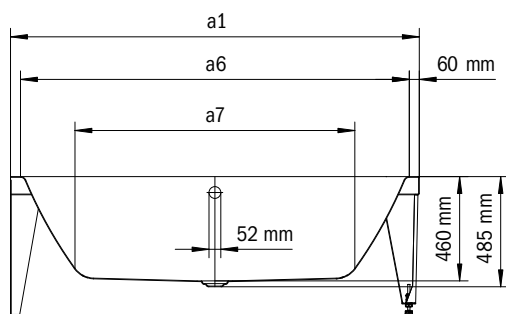
MEISTERSTÜCK CENTRO DUO 1 LEVÁ

- Vana z jakostní smaltované oceli s bežešvým smaltovaným panelem ze dvou stran
- Speciálně vyvinutá pro rohovou montáž
- V nabídce v levé a pravé variantě
- Tato vana se vyznačuje puristickou jednoduchostí a strohou elegancí
- Smaltovaný kryt odtoku, integrovaný do dna vany, smaltovaná krytka ovládání (v nabídce také s napouštěním přepadem)



Ilustrační obrázek

MEISTERSTÜCK	ALPSKÁ BÍLÁ	BAHAMABEIGE	MANHATTAN	PERGAMON	ČERNÁ	COORDINATED COLOURS	ALPSKÁ BÍLÁ MATNÁ	WARM BEIGE 20	WARM BEIGE 40	WARM GREY 10	WARM GREY 30	WARM GREY 50	WARM GREY 60	WARM GREY 70	WARM GREY 80	WARM GREY 85	WARM GREY 90	COOL GREY 30	COOL GREY 40	COOL GREY 70	COOL GREY 80	COOL GREY 90	ČERNÁ MATNÁ 100
	001	SANITÁRNÍ BARVY																					



Model	Vnější délka [mm]	Vnější délka (dole) [mm]	Vnitřní délka (nahore) [mm]	Vnitřní délka (dole) [mm]	Vnější šířka [mm]	Vnější šířka (dole) [mm]	Vnitřní šířka (nahore) [mm]	Vnitřní šířka (dole) [mm]	Vzdálenost okraje vany od středu odtokového otvoru [mm]	Vzdálenost okraje vany na straně noh od středu noh [mm]	Vzdálenost mezi nohami [mm]	Max. šířka noh [mm]	Vnější poloměr [mm]	Připojení napouštěcí soupravy [mm]	Průměr připojení odtoku [mm]	Užitečný objem [l]	Čistá hmotnost [kg]
	a_1	a_3	a_6	a_7	b_1	b_3	b_6	b_{11}	f_2	h_2	h_4	h_6	r_1				
1129	1700	-	1580	1130	750	-	630	510	850	-	-	-	5	3/4"	40/50	156	99
1136	1800	-	1680	1230	800	-	680	560	900	-	-	-	5	3/4"	40/50	195	110

Pozor, některé vířivé systémy přesahují okraje vany. Blíže informace najdete v technických informacích k vířivým systémům. Změny z výrobních důvodů, tolerance rozměrů a chyby jsou vyhrazeny. Hmotnost je zaokrouhlena. Užitečný objem = Objem vody po odečtení průměrného objemu ponořené osoby 70 l.

	Model	Obj. číslo	Rozměry (mm)	Alpská bílá (I)	Sanitární barvy (II, III)	Coord. Colours (IV)	CZK
MEISTERSTÜCK CENTRO DUO 1 LEVÁ PRO PRAVOU ROHOVOU MONTÁŽ (DVOUSTRANNÁ)	1129-4040	2020 4040 x001	1700 x 750 x 460				165.145,00
smontovaná v závodě, se speciální odtokovou a přepadovou soupravou KA 4040 se smaltovaným krytem odtoku a smaltovanou krytkou ovládání	1136-4040	2009 4040 x001	1800 x 800 x 460				182.188,00
MEISTERSTÜCK CENTRO DUO 1 LEVÁ PRO PRAVOU ROHOVOU MONTÁŽ (DVOUSTRANNÁ)	1129-4041	2020 4041 x001	1700 x 750 x 460				174.778,00
smontovaná v závodě, se speciální odtokovou a přepadovou soupravou s napouštěním přepadem KA 4041 se smaltovaným krytem odtoku a smaltovanou krytkou ovládání. Pro soupravu KA 4041 jsou nutné přerušovač toku a přípojovací hadice. Není předmětem dodávky	1136-4041	2009 4041 x001	1800 x 800 x 460				191.821,00

VOLITELNÉ: POVRCHOVÉ ÚPRAVY	Model	Obj. číslo	Cena	Alpská bílá (I)	Sanitární barvy (II, III)	Coord. Colours (IV)	
INVISIBLE GRIP		xxxxxxx1xxx					4.595,00
Téměř neviditelný protiskluzový povrch na dně vany. Nelze kombinovat s Perl-Effektem							
Perl-Effekt		xxxxxxx3xxx					2.569,00
Celoplošný antislip							10.152,00
Částečný antislip							8.176,00

VOLITELNÉ: AUDIOSYSTÉM •¹	Model	Obj. číslo	Cena	Alpská bílá (I)	Sanitární barvy (II, III)	Coord. Colours (IV)
SOUND WAVE	6802	5845 7613 0000	18.822,00			
Vany s nosičem a vířivé vany nelze kombinovat se SOUND WAVE!						

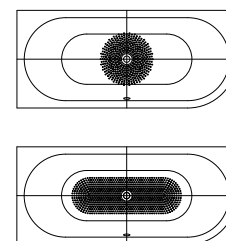
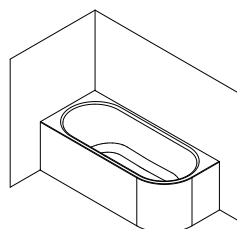
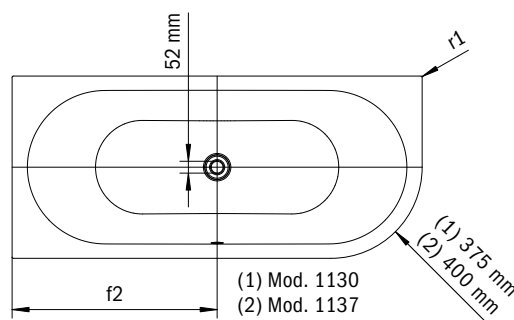
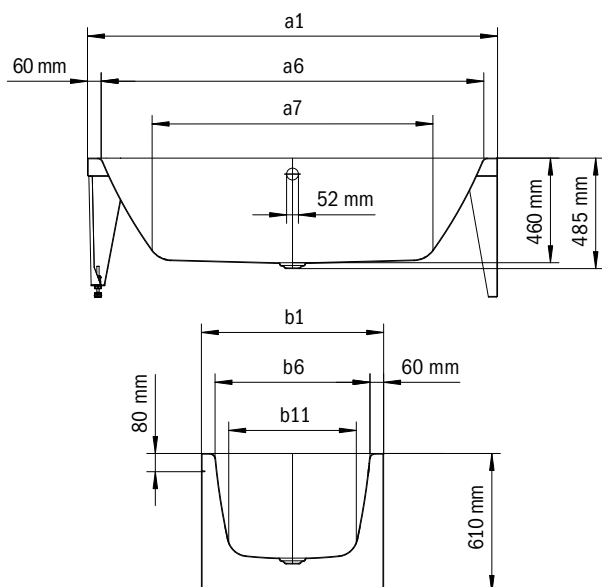
MEISTERSTÜCK CENTRO DUO 1 PRAVÁ

- Vana z jakostní smaltované oceli s bežešvým smaltovaným panelem ze dvou stran
- Speciálně vyvinutá pro rohovou montáž
- V nabídce v levé a pravé variantě
- Tato vana se vyznačuje puristickou jednoduchostí a strohou elegancí
- Smaltovaný kryt odtoku, integrovaný do dna vany, smaltovaná krytka ovládání (v nabídce také s napouštěním přepadem)
- Ze smaltované oceli KALDEWEI



Ilustrační obrázek

MEISTERSTÜCK	ALPSKÁ BÍLÁ	BAHAMABEIGE	MANHATTAN	PERGAMON	ČERNÁ	COORDINATED COLOURS	ALPSKÁ BÍLÁ MATNÁ	WARM BEIGE 20	WARM BEIGE 40	WARM GREY 10	WARM GREY 30	WARM GREY 50	WARM GREY 60	WARM GREY 70	WARM GREY 80	WARM GREY 85	WARM GREY 90	COOL GREY 30	COOL GREY 40	COOL GREY 70	COOL GREY 80	COOL GREY 90	ČERNÁ MATNÁ 100
	001	SANITÁRNÍ BARVY																					



Model	Vnější délka [mm]	Vnější délka (dole) [mm]	Vnitřní délka (nahore) [mm]	Vnitřní délka (dole) [mm]	Vnější šířka [mm]	Vnější šířka (dole) [mm]	Vnitřní šířka (nahore) [mm]	Vnitřní šířka (dole) [mm]	Vzdálenost okraje vany od středu odtokového otvoru [mm]	Vzdálenost okraje vany na straně noh od středu noh [mm]	Vzdálenost mezi nohami [mm]	Max. šířka noh [mm]	Vnější poloměr [mm]	Připojení napouštěcí soupravy [mm]	Průměr připojení odtoku [mm]	Užitečný objem [l]	Čistá hmotnost [kg]
	a ₁	a ₃	a ₆	a ₇	b ₁	b ₃	b ₆	b ₁₁	f ₂	h ₂	h ₄	h ₆	r ₁				
1130	1700	-	1580	1130	750	-	630	510	850	-	-	-	5	3/4"	40/50	156	99
1137	1800	-	1680	1230	800	-	680	560	900	-	-	-	5	3/4"	40/50	195	110

Pozor, některé vířivé systémy přesahují okraje vany. Blíže informace najdete v technických informacích k vířivým systémům. Změny z výrobních důvodů, tolerance rozměrů a chyby jsou vyhrazeny. Hmotnost je zaokrouhlena. Užitečný objem = Objem vody po odečtení průměrného objemu ponořené osoby 70 l.

	Model	Obj. číslo	Rozměry (mm)	Alpská bílá (I)	Sanitární barvy (II, III)	Coord. Colours (IV)	CZK
MEISTERSTÜCK CENTRO DUO 1 PRAVÁ PRO PRAVOU ROHOVOU MONTÁŽ (DVOUSTRANNÁ)	1130-4040	2021 4040 x001	1700 x 750 x 460				165.145,00
smontovaná v závodě, se speciální odtokovou a přepadovou soupravou KA 4040 se smaltovaným krytem odtoku a smaltovanou krytkou ovládání	1137-4040	2010 4040 x001	1800 x 800 x 460				182.188,00
MEISTERSTÜCK CENTRO DUO 1 PRAVÁ PRO PRAVOU ROHOVOU MONTÁŽ (DVOUSTRANNÁ)	1130-4041	2021 4041 x001	1700 x 750 x 460				174.778,00
smontovaná v závodě, se speciální odtokovou a přepadovou soupravou s napouštěním přepadem KA 4041 se smaltovaným krytem odtoku a smaltovanou krytkou ovládání. Pro soupravu KA 4041 jsou nutné přerušovač toku a přípojovací hadice. Není předmětem dodávky	1137-4041	2010 4041 x001	1800 x 800 x 460				191.821,00

VOLITELNÉ: POVRCHOVÉ ÚPRAVY	Model	Obj. číslo	Cena	Alpská bílá (I)	Sanitární barvy (II, III)	Coord. Colours (IV)	
INVISIBLE GRIP		xxxxxxx1xxx					4.595,00
Téměř neviditelný protiskluzový povrch na dně vany. Nelze kombinovat s Perl-Effektem							
Perl-Effekt		xxxxxxx3xxx					2.569,00
Celoplošný antislip							10.152,00
Částečný antislip							8.176,00

VOLITELNÉ: AUDIOSYSTÉM •¹	Model	Obj. číslo	Cena	Alpská bílá (I)	Sanitární barvy (II, III)	Coord. Colours (IV)
SOUND WAVE	6802	5845 7613 0000	18.822,00			
Vany s nosičem a vřířivé vany nelze kombinovat se SOUND WAVE!						

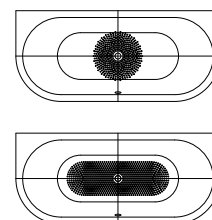
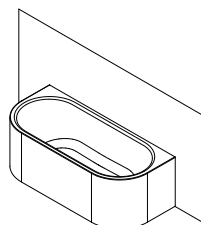
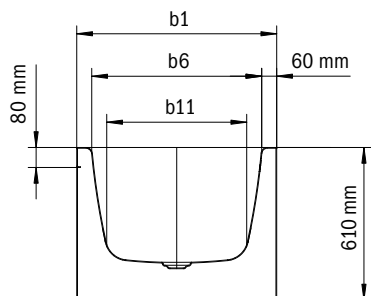
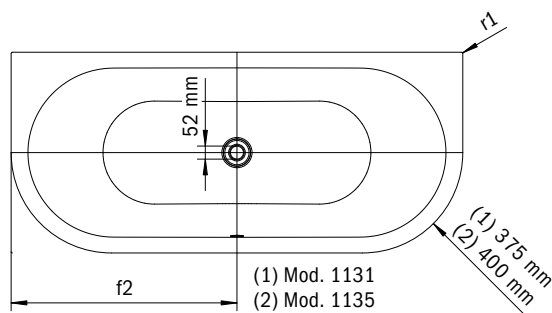
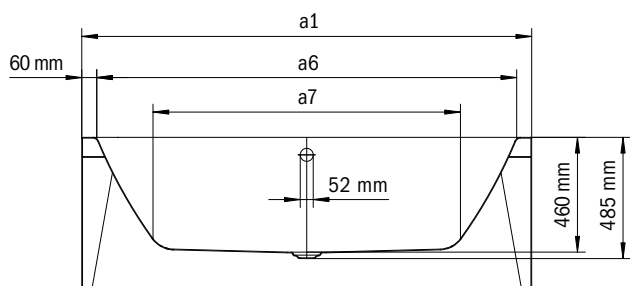
MEISTERSTÜCK CENTRO DUO 2

- Vana z jakostní smaltované oceli s bežešvým smaltovaným panelem ze tří stran
- Tato vana se vyznačuje puristickou jednoduchostí a strohou elegancí
- Smaltovaný kryt odtoku, integrovaný do dna vany, smaltovaná krytka ovládání (v nabídce také s napouštěním přepadem)



Ilustrační obrázek

MEISTERSTÜCK	ALPSKÁ BÍLÁ	BAHAMABEIGE	MANHATTAN	PERGAMON	ČERNÁ	COORDINATED COLOURS	ALPSKÁ BÍLÁ MATNÁ	WARM BEIGE 20	WARM BEIGE 40	WARM GREY 10	WARM GREY 30	WARM GREY 50	WARM GREY 60	WARM GREY 70	WARM GREY 80	WARM GREY 85	WARM GREY 90	COOL GREY 30	COOL GREY 40	COOL GREY 70	COOL GREY 80	COOL GREY 90	ČERNÁ MATNÁ 100
	001	SANITÁRNÍ BARVY																					



Model	Vnější délka [mm]	Vnější délka (dole) [mm]	Vnitřní délka (nahore) [mm]	Vnitřní délka (dole) [mm]	Vnější šířka [mm]	Vnější šířka (dole) [mm]	Vnitřní šířka (nahore) [mm]	Vnitřní šířka (dole) [mm]	Vzdálenost okraje vany od středu odtokového otvoru [mm]	Vzdálenost okraje vany na straně noh od středu noh [mm]	Vzdálenost mezi nohami [mm]	Max. šířka noh [mm]	Vnější poloměr [mm]	Připojení napouštěcí soupravy [mm]	Průměr připojení odtoku [mm]	Užitečný objem [l]	Čistá hmotnost [kg]
	a ₁	a ₃	a ₆	a ₇	b ₁	b ₃	b ₆	b ₁₁	f ₂	h ₂	h ₄	h ₆	r ₁				
1131	1700	-	1580	1130	750	-	630	510	850	-	-	-	5	3/4"	40/50	156	103
1135	1800	-	1680	1230	800	-	680	560	900	-	-	-	5	3/4"	40/50	195	114

Pozor, některé vířivé systémy přesahují okraje vany. Blíže informace najdete v technických informacích k vířivým systémům. Změny z výrobních důvodů, tolerance rozměrů a chyby jsou vyhrazeny. Hmotnost je zaokrouhlena. Užitečný objem = Objem vody po odečtení průměrného objemu ponořené osoby 70 l.

	Model	Obj. číslo	Rozměry (mm)	Alpská bílá (I)	Sanitární barvy (II, III)	Coord. Colours (IV)	CZK
MEISTERSTÜCK CENTRO DUO 2	1131-4040	2022 4040 x001	1700 x 750 x 460				174.382,00
smontovaná v závodě, se speciální odtokovou a přepadovou soupravou KA 4040 se smaltovaným krytem odtoku a smaltovanou krytkou ovládání	1135-4040	2023 4040 x001	1800 x 800 x 460				192.710,00
MEISTERSTÜCK CENTRO DUO 2	1131-4041	2022 4041 x001	1700 x 750 x 460				184.015,00
smontovaná v závodě, se speciální odtokovou a přepadovou soupravou s napouštěním přepadem KA 4041 se smaltovaným krytem odtoku a smaltovanou krytkou ovládání. Pro soupravu KA 4041 jsou nutné přerušovač toku a přípojovací hadice. Není předmětem dodávky	1135-4041	2023 4041 x001	1800 x 800 x 460				202.343,00

VOLITELNÉ: POVRCHOVÉ ÚPRAVY	Model	Obj. číslo	Cena	Alpská bílá (I)	Sanitární barvy (II, III)	Coord. Colours (IV)	
INVISIBLE GRIP		xxxxxxx1xxx					4.595,00
Téměř neviditelný protiskluzový povrch na dně vany. Nelze kombinovat s Perl-Effektem							
Perl-Effekt		xxxxxxx3xxx					2.569,00
Celoplošný antislip							10.152,00
Částečný antislip							8.176,00

VOLITELNÉ: AUDIOSYSTÉM•¹	Model	Obj. číslo	Cena	Alpská bílá (I)	Sanitární barvy (II, III)	Coord. Colours (IV)
SOUND WAVE	6802	5845 7613 0000	18.822,00			
Vany s nosičem a vířivé vany nelze kombinovat se SOUND WAVE!						

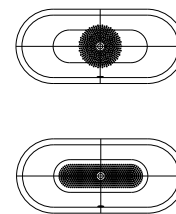
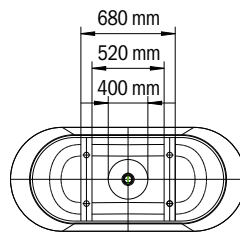
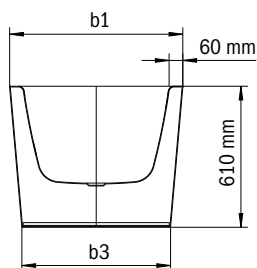
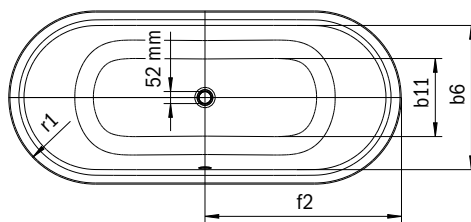
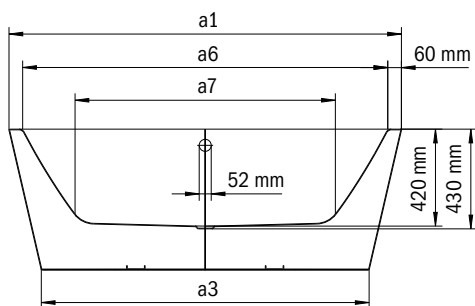
MEISTERSTÜCK CLASSIC DUO OVAL

- Volně stojící vana s bezešvým okolním obkladem tvoří monolitický celek ze smaltované oceli KALDEWEI
- Archetypální tvar vany s oválným obrysem a kónickými vnějšími liniemi získává díky úzkému okraji harmonickou estetiku
- Dvě ergonomicky příjemně tvarované zádové opěrky a odtok i přepad umístěné uprostřed vany umožňují pohodlnou koupel ve dvou



Ilustrační obrázek

MEISTERSTÜCK	001	ALPSKÁ BÍLÁ	BAHAMABEIGE	MANHATTAN	PERGAMON	ČERNÁ	COORDINATED COLOURS	ALPSKÁ BÍLÁ MATNÁ	WARM BEIGE 20	WARM BEIGE 40	WARM GREY 10	WARM GREY 30	WARM GREY 50	WARM GREY 60	WARM GREY 70	WARM GREY 80	WARM GREY 85	WARM GREY 90	COOL GREY 30	COOL GREY 40	COOL GREY 70	COOL GREY 80	COOL GREY 90	ČERNÁ MATNÁ 100
		SANITÁRNÍ BARVY																						



Model	Vnější délka [mm]	Vnější délka (dole) [mm]	Vnitřní délka (nahore) [mm]	Vnitřní délka (dole) [mm]	Vnější šířka [mm]	Vnější šířka (dole) [mm]	Vnitřní šířka (nahore) [mm]	Vnitřní šířka (dole) [mm]	Vzdálenost okraje vany od středu odtokového otvoru [mm]	Vzdálenost okraje vany na straně noh od středu noh [mm]	Vzdálenost mezi nohami [mm]	Max. šířka noh [mm]	Vnější poloměr [mm]	Připojení napouštěcí soupravy [mm]	Průměr připojení odtoku [mm]	Užitečný objem [l]	Čistá hmotnost [kg]
	a ₁	a ₃	a ₆	a ₇	b ₁	b ₃	b ₆	b ₁₁	f ₂	h ₂	h ₄	h ₆	r ₁				
1113	1700	1418	1580	1130	750	643	630	500	850	-	-	-	375	1/2"	40/50	124	117
1111	1800	1518	1680	1230	800	693	680	550	900	-	-	-	400	1/2"	40/50	158	139

Pozor, některé vířivé systémy přesahují okraje vany. Blíže informace najdete v technických informacích k vířivým systémům. Změny z výrobních důvodů, tolerance rozměrů a chyby jsou vyhrazeny. Hmotnost je zaokrouhlena. Užitečný objem = Objem vody po odečtení průměrného objemu ponořené osoby 70 l.

	Model	Obj. číslo	Rozměry (mm)	Alpská bílá (I)	Sanitární barvy (II, III)	Coord. Colours (IV)	CZK
MEISTERSTÜCK CLASSIC DUO OVAL bez odtokové a přepadové soupravy	1113	2029 4268 x001	1700 x 750 x 420	141.136,00			
	1111	2026 4268 x001	1800 x 800 x 420	145.879,00			
MEISTERSTÜCK CLASSIC DUO OVAL smontovaná v závodě	1113-4002	2029 4075 x001	1700 x 750 x 420	151.807,00			
s odtokovou a přepadovou soupravou chrom KA 4002	1111-4002	2026 4075 x001	1800 x 800 x 420	156.549,00			
MEISTERSTÜCK CLASSIC DUO OVAL smontovaná v závodě s odtokovou a přepadovou, soupravou chrom s napouštěním přepadem KA 4012	1113-4012	2029 4267 x001	1700 x 750 x 420	156.895,00			
	1111-4012	2026 4267 x001	1800 x 800 x 420	161.637,00			
Provedení s odtokovou a přepadovou soupravou KA4002 alpská bílá		xxxx 4245 xxxx		bez příplatku			
Provedení s odtokovou a přepadovou soupravou s napouštěním přepadem KA4012 alpská bílá		xxxx 4276 xxxx		bez příplatku			
Provedení s odtokovou a přepadovou soupravou KA4002 černá matná 100		xxxx 4355 xxxx		bez příplatku			
Provedení s odtokovou a přepadovou soupravou s napouštěním přepadem KA4012 černá matná 100		xxxx 4356 xxxx		bez příplatku			

VOLITELNÉ: POVRCHOVÉ ÚPRAVY	Model	Obj. číslo	Cena	Alpská bílá (I)	Sanitární barvy (II, III)	Coord. Colours (IV)
INVISIBLE GRIP Téměř neviditelný protiskluzový povrch na dně vany. Nelze kombinovat s Perl-Effektem		xxxxxxxx1xxx	4.595,00			
Perl-Effekt		xxxxxxxx3xxx	2.569,00			
Celoplošný antislip			10.152,00			
Částečný antislip			8.176,00			

VOLITELNÉ: AUDIOSYSTÉM •¹	Model	Obj. číslo	Cena	Alpská bílá (I)	Sanitární barvy (II, III)	Coord. Colours (IV)
SOUND WAVE Vany s nosičem a vířivé vany nelze kombinovat se SOUND WAVE!	6802	5845 7613 0000	18.822,00			

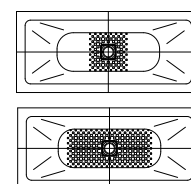
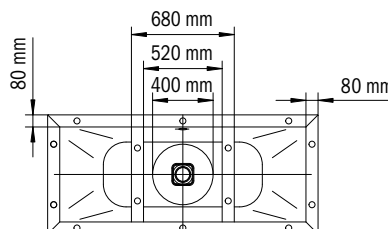
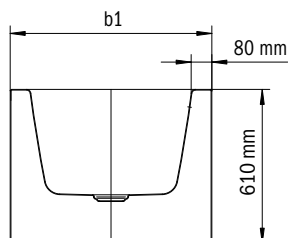
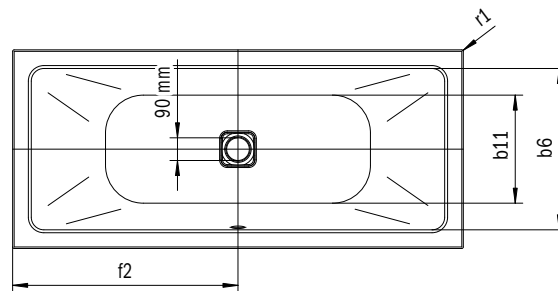
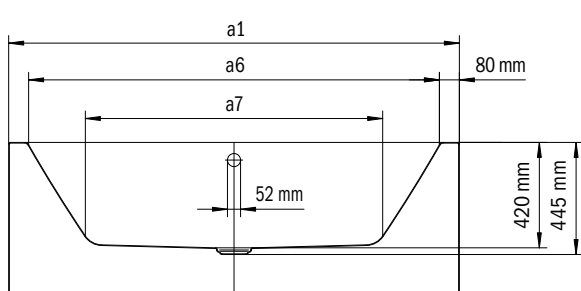
MEISTERSTÜCK CONODUO

- Volně stojící vana z vysoce kvalitní smaltované oceli
- Puristický design s rovnými liniemi
- Klasická obdélníková varianta
- Smaltovaný kryt odtoku, integrovaný do dna vany, smaltovaná krytka ovládání (v nabídce také s napouštěním přepadem)
- Koupání ve dvou: dvě identické zádové opěrky a středový odpad
- Designed by Sottsass Associati



Ilustrační obrázek

MEISTERSTÜCK	001	ALPSKÁ BÍLÁ	BAHAMABEIGE	MANHATTAN	PERGAMON	ČERNÁ	COORDINATED COLOURS	ALPSKÁ BÍLÁ MATNÁ	WARM BEIGE 20	WARM BEIGE 40	WARM GREY 10	WARM GREY 30	WARM GREY 50	WARM GREY 60	WARM GREY 70	WARM GREY 80	WARM GREY 85	WARM GREY 90	COOL GREY 30	COOL GREY 40	COOL GREY 70	COOL GREY 80	COOL GREY 90	ČERNÁ MATNÁ 100
		SANITÁRNÍ BARVY																						



Model	Vnější délka [mm]	Vnější délka (dole) [mm]	Vnitřní délka (nahore) [mm]	Vnitřní délka (dole) [mm]	Vnější šířka [mm]	Vnější šířka (dole) [mm]	Vnitřní šířka (nahore) [mm]	Vnitřní šířka (dole) [mm]	Vzdálenost okraje vany od středu odtokového otvoru [mm]	Vzdálenost okraje vany na straně noh od středu noh [mm]	Vzdálenost mezi nohami [mm]	Max. šířka noh [mm]	Vnější poloměr [mm]	Připojení napouštěcí soupravy [mm]	Průměr připojení odtoku [mm]	Užitečný objem [l]	Čistá hmotnost [kg]
	a ₁	a ₃	a ₆	a ₇	b ₁	b ₃	b ₆	b ₁₁	f ₂	h ₂	h ₄	h ₆	r ₁				
1732	1700	-	1540	1080	750	-	590	470	850	-	-	-	5	3/4"	40/50	122	154
1733	1800	-	1640	1180	800	-	640	520	900	-	-	-	5	3/4"	40/50	159	170

Pozor, některé vířivé systémy přesahují okraje vany. Blíže informace najdete v technických informacích k vířivým systémům. Změny z výrobních důvodů, tolerance rozměrů a chyby jsou vyhrazeny. Hmotnost je zaokrouhlena. Užitečný objem = Objem vody po odečtení průměrného objemu ponořené osoby 70 l.

	Model	Obj. číslo	Rozměry (mm)	Alpská bílá (I)	Sanitární barvy (II, III)	Coord. Colours (IV)	CZK
MEISTERSTÜCK CONODUO	1732-4080	2006 4080 x001	1700 x 750 x 420				181.941,00
namontováno z výroby, se speciální odtokovou a přeřadovou soupravou KA 4080, se smaltovaným krytem odtoku a smaltovanou krytkou ovládání	1733-4080	2007 4080 x001	1800 x 800 x 420				197.008,00
MEISTERSTÜCK CONODUO	1732-4081	2006 4081 x001	1700 x 750 x 420				191.574,00
namontováno z výroby, se speciální odtokovou a přeřadovou soupravou KA 4081 s integrovanou funkcí napouštění, se smaltovaným krytem odtoku a smaltovanou krytkou ovládání. Pro soupravu KA 4081 jsou nutné přerušovač toku a přípojovací hadice. Není předmětem dodávky	1733-4081	2007 4081 x001	1800 x 800 x 420				206.641,00

VOLITELNÉ: POVRCHOVÉ ÚPRAVY	Model	Obj. číslo	Cena	Alpská bílá (I)	Sanitární barvy (II, III)	Coord. Colours (IV)	
INVISIBLE GRIP		xxxxxxx1xxx					4.595,00
Téměř neviditelný protiskluzový povrch na dně vany. Nelze kombinovat s Perl-Effektem							
Perl-Effekt		xxxxxxx3xxx					2.569,00
Celoplošný antislip							10.152,00
Částečný antislip							8.176,00

VOLITELNÉ: AUDIOSYSTÉM•¹	Model	Obj. číslo	Cena	Alpská bílá (I)	Sanitární barvy (II, III)	Coord. Colours (IV)
SOUND WAVE	6802	5845 7613 0000	18.822,00			
Vany s nosičem a vířivé vany nelze kombinovat se SOUND WAVE!						

MEISTERSTÜCK CONODUO 1 LEVÁ

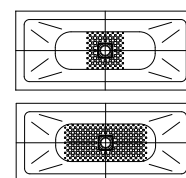
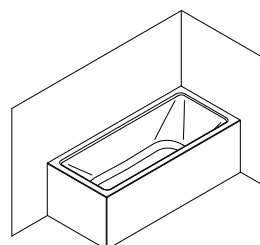
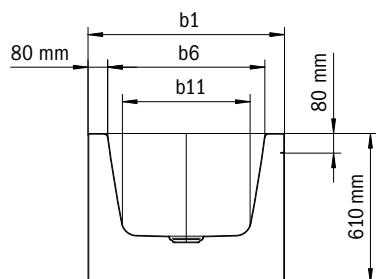
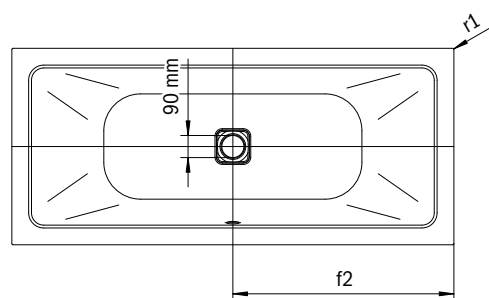
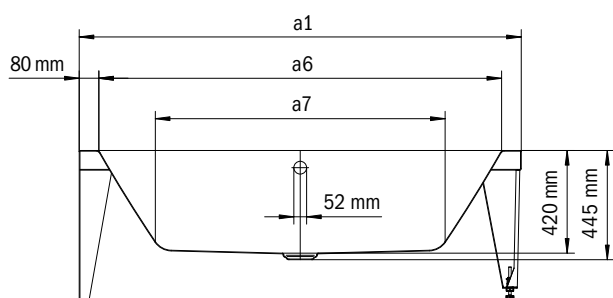
- Vana z jakostní smaltované oceli s bežešvým smaltovaným panelem ze dvou stran
- Speciálně vyvinutá pro rohovou montáž
- V nabídce v levé a pravé variantě
- Puristický design s rovnými liniemi
- Smaltovaný kryt odtoku, integrovaný do dna vany, smaltovaná krytka ovládání (v nabídce také s napouštěním přepadem)
- Designed by Sottsass Associati



Ilustrační obrázek



MEISTERSTÜCK	ALPSKÁ BÍLÁ	BAHAMABEIGE	MANHATTAN	PERGAMON	ČERNÁ	COORDINATED COLOURS	ALPSKÁ BÍLÁ MATNÁ	WARM BEIGE 20	WARM BEIGE 40	WARM GREY 10	WARM GREY 30	WARM GREY 50	WARM GREY 60	WARM GREY 70	WARM GREY 80	WARM GREY 85	WARM GREY 90	COOL GREY 30	COOL GREY 40	COOL GREY 70	COOL GREY 80	COOL GREY 90	ČERNÁ MATNÁ 100
	001	SANITÁRNÍ BARVY																					



Model	Vnější délka [mm]	Vnější délka (dole) [mm]	Vnitřní délka (nahore) [mm]	Vnitřní délka (dole) [mm]	Vnější šířka [mm]	Vnější šířka (dole) [mm]	Vnitřní šířka (nahore) [mm]	Vnitřní šířka (dole) [mm]	Vzdálenost okraje vany od středu odtokového otvoru [mm]	Vzdálenost okraje vany na straně noh od středu noh [mm]	Vzdálenost mezi nohami [mm]	Max. šířka noh [mm]	Vnější poloměr [mm]	Připojení napouštěcí soupravy [mm]	Průměr připojení odtoku [mm]	Užitečný objem [l]	Čistá hmotnost [kg]
	a ₁	a ₃	a ₆	a ₇	b ₁	b ₃	b ₆	b ₁₁	f ₂	h ₂	h ₄	h ₆	r ₁				
1702	1700	-	1540	1080	750	-	590	470	850	-	-	-	5	3/4"	40/50	122	100
1703	1800	-	1640	1180	800	-	640	520	900	-	-	-	5	3/4"	40/50	159	109

Pozor, některé vířivé systémy přesahují okraje vany. Blíže informace najdete v technických informacích k vířivým systémům. Změny z výrobních důvodů, tolerance rozměrů a chyby jsou vyhrazeny. Hmotnost je zaokrouhlena. Užitečný objem = Objem vody po odečtení průměrného objemu ponořené osoby 70 l.

	Model	Obj. číslo	Rozměry (mm)	Alpská bílá (I)	Sanitární barvy (II, III)	Coord. Colours (IV)	CZK
MEISTERSTÜCK CONODUO 1 LEVÁ PRO PRAVOU ROHOVOU MONTÁŽ (DVOUSTRANNÁ)	1702-4080	2014 4080 x001	1700 x 750 x 420				155.413,00
namontováno z výroby, se speciální odtokovou a přepadovou soupravou KA 4080, se smaltovaným krytem odtoku a smaltovanou krytkou ovládání	1703-4080	2015 4080 x001	1800 x 800 x 420				168.059,00
MEISTERSTÜCK CONODUO 1 LEVÁ PRO PRAVOU ROHOVOU MONTÁŽ (DVOUSTRANNÁ)	1702-4081	2014 4081 x001	1700 x 750 x 420				165.046,00
namontováno z výroby, se speciální odtokovou a přepadovou soupravou KA 4081 s integrovanou funkcí napouštění, se smaltovaným krytem odtoku a smaltovanou krytkou ovládání. Pro soupravu KA 4081 jsou nutné přerušovač toku a přípojovací hadice. Není předmětem dodávky	1703-4081	2015 4081 x001	1800 x 800 x 420				177.692,00

VOLITELNÉ: POVRCHOVÉ ÚPRAVY	Model	Obj. číslo	Cena	Alpská bílá (I)	Sanitární barvy (II, III)	Coord. Colours (IV)	
INVISIBLE GRIP		xxxxxxx1xxx					4.595,00
Téměř neviditelný protiskluzový povrch na dně vany. Nelze kombinovat s Perl-Effektem							
Perl-Effekt		xxxxxxx3xxx					2.569,00
Celoplošný antislip							10.152,00
Částečný antislip							8.176,00

VOLITELNÉ: AUDIOSYSTÉM •¹	Model	Obj. číslo	Cena	Alpská bílá (I)	Sanitární barvy (II, III)	Coord. Colours (IV)
SOUND WAVE	6802	5845 7613 0000	18.822,00			
Vany s nosičem a vířivé vany nelze kombinovat se SOUND WAVE!						

MEISTERSTÜCK CONODUO 1 PRAVÁ

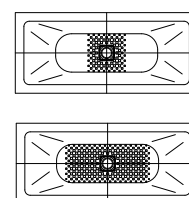
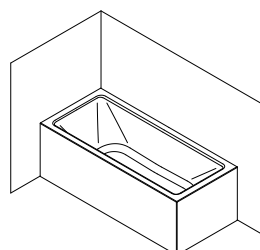
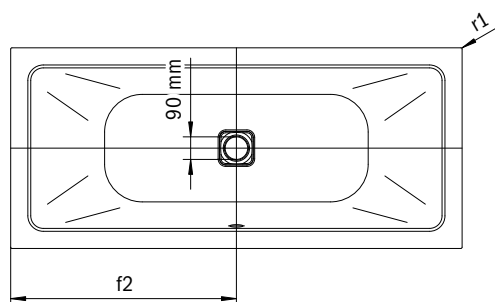
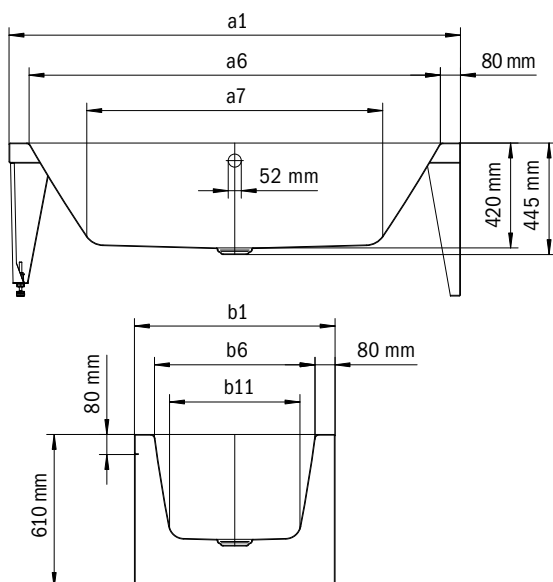
- Vana z jakostní smaltované oceli s bežešvým smaltovaným panelem ze dvou stran
- Speciálně vyvinutá pro rohovou montáž
- V nabídce v levé a pravé variantě
- Puristický design s rovnými liniemi
- Smaltovaný kryt odtoku, integrovaný do dna vany, smaltovaná krytka ovládání (v nabídce také s napouštěním přepadem)
- Designed by Sottsass Associati



Ilustrační obrázek



MEISTERSTÜCK	001	ALPSKÁ BÍLÁ	BAHAMABEIGE	MANHATTAN	PERGAMON	ČERNÁ	COORDINATED COLOURS	ALPSKÁ BÍLÁ MATNÁ	WARM BEIGE 20	WARM BEIGE 40	WARM GREY 10	WARM GREY 30	WARM GREY 50	WARM GREY 60	WARM GREY 70	WARM GREY 80	WARM GREY 85	WARM GREY 90	COOL GREY 30	COOL GREY 40	COOL GREY 70	COOL GREY 80	COOL GREY 90	ČERNÁ MATNÁ 100
		SANITÁRNÍ BARVY																						



Model	Vnější délka [mm]	Vnější délka (dole) [mm]	Vnitřní délka (nahore) [mm]	Vnitřní délka (dole) [mm]	Vnější šířka [mm]	Vnější šířka (dole) [mm]	Vnitřní šířka (nahore) [mm]	Vnitřní šířka (dole) [mm]	Vzdálenost okraje vany od středu odtokového otvoru [mm]	Vzdálenost okraje vany na straně noh od středu noh [mm]	Vzdálenost mezi nohami [mm]	Max. šířka noh [mm]	Vnější poloměr [mm]	Připojení napouštěcí soupravy [mm]	Průměr připojení odtoku [mm]	Užitečný objem [l]	Čistá hmotnost [kg]
	a ₁	a ₃	a ₆	a ₇	b ₁	b ₃	b ₆	b ₁₁	f ₂	h ₂	h ₄	h ₆	r ₁				
1712	1700	-	1540	1080	750	-	590	470	850	-	-	-	5	3/4"	40/50	122	100
1713	1800	-	1640	1180	800	-	640	520	900	-	-	-	5	3/4"	40/50	159	109

Pozor, některé vířivé systémy přesahují okraje vany. Blíže informace najdete v technických informacích k vířivým systémům. Změny z výrobních důvodů, tolerance rozměrů a chyby jsou vyhrazeny. Hmotnost je zaokrouhlena. Užitečný objem = Objem vody po odečtení průměrného objemu ponořené osoby 70 l.

	Model	Obj. číslo	Rozměry (mm)	Alpská bílá (I)	Sanitární barvy (II, III)	Coord. Colours (IV)	CZK
MEISTERSTÜCK CONODUO 1 PRAVÁ PRO PRAVOU ROHOVOU MONTÁŽ (DVOUSTRANNÁ)	1712-4080	2016 4080 x001	1700 x 750 x 420	155.413,00			
namontováno z výroby, se speciální odtokovou a přepadovou soupravou KA 4080, se smaltovaným krytem odtoku a smaltovanou krytkou ovládání	1713-4080	2017 4080 x001	1800 x 800 x 420	168.059,00			
MEISTERSTÜCK CONODUO 1 PRAVÁ PRO PRAVOU ROHOVOU MONTÁŽ (DVOUSTRANNÁ)	1712-4081	2016 4081 x001	1700 x 750 x 420	165.046,00			
namontováno z výroby, se speciální odtokovou a přepadovou soupravou KA 4081 s integrovanou funkcí napouštění, se smaltovaným krytem odtoku a smaltovanou krytkou ovládání. Pro soupravu KA 4081 jsou nutné přerušovač toku a přípojovací hadice. Není předmětem dodávky	1713-4081	2017 4081 x001	1800 x 800 x 420	177.692,00			

VOLITELNÉ: POVRCHOVÉ ÚPRAVY	Model	Obj. číslo	Cena	Alpská bílá (I)	Sanitární barvy (II, III)	Coord. Colours (IV)
INVISIBLE GRIP		xxxxxxx1xxx	4.595,00			
Téměř neviditelný protiskluzový povrch na dně vany. Nelze kombinovat s Perl-Effektem						
Perl-Effekt		xxxxxxx3xxx	2.569,00			
Celoplošný antislip			10.152,00			
Částečný antislip			8.176,00			

VOLITELNÉ: AUDIOSYSTÉM •¹	Model	Obj. číslo	Cena	Alpská bílá (I)	Sanitární barvy (II, III)	Coord. Colours (IV)
SOUND WAVE	6802	5845 7613 0000	18.822,00			
Vany s nosičem a vířivé vany nelze kombinovat se SOUND WAVE!						

MEISTERSTÜCK CONODUO 2

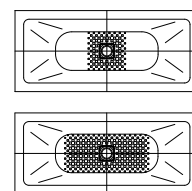
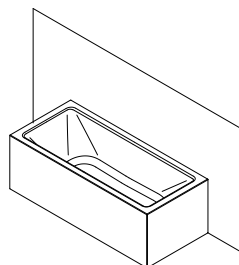
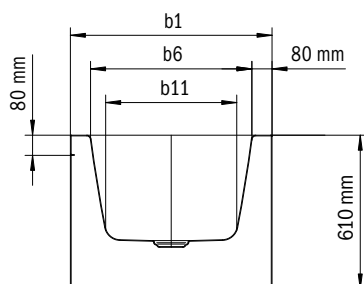
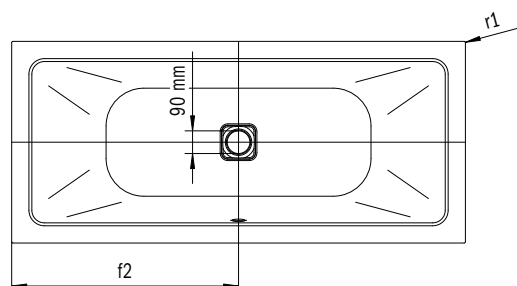
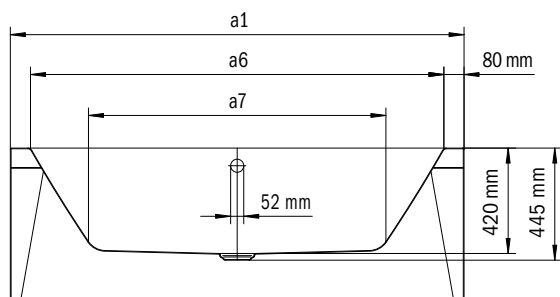
- Vana z jakostní smaltované oceli s bežešvým smaltovaným panelem ze tří stran
- Puristický design s rovnými liniemi
- Smaltovaný kryt odtoku, integrovaný do dna vany, smaltovaná krytka ovládání (v nabídce také s napouštěním přepadem)
- Designed by Sottsass Associati



Ilustrační obrázek



MEISTERSTÜCK	001	ALPSKÁ BÍLÁ	BAHAMABEIGE	MANHATTAN	PERGAMON	ČERNÁ	COORDINATED COLOURS	ALPSKÁ BÍLÁ MATNÁ	WARM BEIGE 20	WARM BEIGE 40	WARM GREY 10	WARM GREY 30	WARM GREY 50	WARM GREY 60	WARM GREY 70	WARM GREY 80	WARM GREY 85	WARM GREY 90	COOL GREY 30	COOL GREY 40	COOL GREY 70	COOL GREY 80	COOL GREY 90	ČERNÁ MATNÁ 100
		SANITÁRNÍ BARVY																						



Model	Vnější délka [mm]	Vnější délka (dole) [mm]	Vnitřní délka (nahore) [mm]	Vnitřní délka (dole) [mm]	Vnější šířka [mm]	Vnější šířka (dole) [mm]	Vnitřní šířka (nahore) [mm]	Vnitřní šířka (dole) [mm]	Vzdálenost okraje vany od středu odtokového otvoru [mm]	Vzdálenost okraje vany na straně noh od středu noh [mm]	Vzdálenost mezi nohami [mm]	Max. šířka noh [mm]	Vnější poloměr [mm]	Připojení napouštěcí soupravy [mm]	Průměr připojení odtoku [mm]	Užitečný objem [l]	Čistá hmotnost [kg]
	a ₁	a ₃	a ₆	a ₇	b ₁	b ₃	b ₆	b ₁₁	f ₂	h ₂	h ₄	h ₆	r ₁				
1722	1700	-	1540	1080	750	-	590	470	850	-	-	-	5	3/4"	40/50	122	109
1723	1800	-	1640	1180	800	-	640	520	900	-	-	-	5	3/4"	40/50	159	118

Pozor, některé vířivé systémy přesahují okraje vany. Blíže informace najdete v technických informacích k vířivým systémům. Změny z výrobních důvodů, tolerance rozměrů a chyby jsou vyhrazeny. Hmotnost je zaokrouhlena. Užitečný objem = Objem vody po odečtení průměrného objemu ponořené osoby 70 l.

	Model	Obj. číslo	Rozměry (mm)	Alpská bílá (I)	Sanitární barvy (II, III)	Coord. Colours (IV)	CZK
MEISTERSTÜCK CONODUO 2	1722-4080	2018 4080 x001	1700 x 750 x 420				164.107,00
namontováno z výroby, se speciální odtokovou a přeřadovou soupravou KA 4080, se smaltovaným krytem odtoku a smaltovanou krytkou ovládání	1723-4080	2019 4080 x001	1800 x 800 x 420				177.791,00
MEISTERSTÜCK CONODUO 2	1722-4081	2018 4081 x001	1700 x 750 x 420				173.740,00
namontováno z výroby, se speciální odtokovou a přeřadovou soupravou KA 4081 s integrovanou funkcí napouštění, se smaltovaným krytem odtoku a smaltovanou krytkou ovládání. Pro soupravu KA 4081 jsou nutné přerušovač toku a přípojovací hadice. Není předmětem dodávky	1723-4081	2019 4081 x001	1800 x 800 x 420				187.424,00

VOLITELNÉ: POVRCHOVÉ ÚPRAVY	Model	Obj. číslo	Cena	Alpská bílá (I)	Sanitární barvy (II, III)	Coord. Colours (IV)	
INVISIBLE GRIP		xxxxxxx1xxx					4.595,00
Téměř neviditelný protiskluzový povrch na dně vany. Nelze kombinovat s Perl-Effektem							
Perl-Effekt		xxxxxxx3xxx					2.569,00
Celoplošný antislip							10.152,00
Částečný antislip							8.176,00

VOLITELNÉ: AUDIOSYSTÉM•¹	Model	Obj. číslo	Cena	Alpská bílá (I)	Sanitární barvy (II, III)	Coord. Colours (IV)
SOUND WAVE	6802	5845 7613 0000	18.822,00			
Vany s nosičem a vířivé vany nelze kombinovat se SOUND WAVE!						

MEISTERSTÜCK OYO DUO

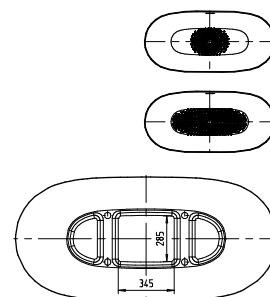
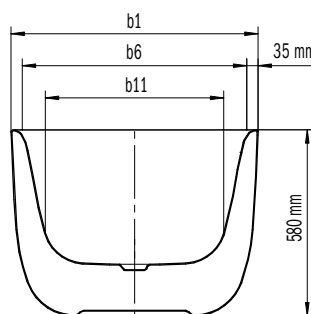
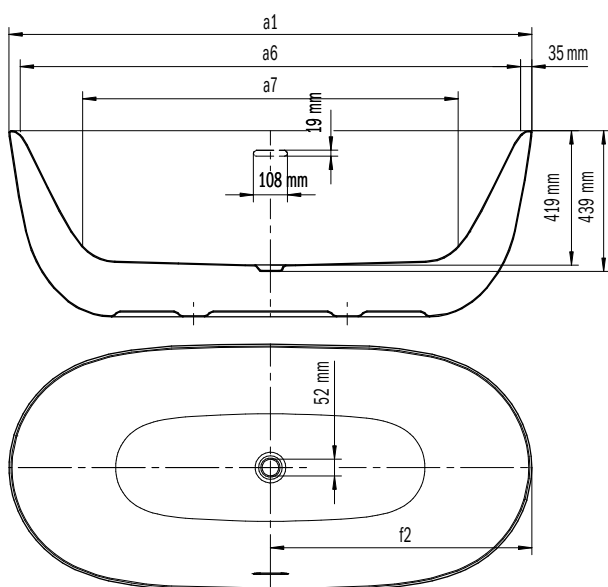
- Zcela nové, oválné tvarové pojetí z udržitelné smaltované oceli, jako mistrovské dílo německých inženýrů
- Působná designová skulptura, která se harmonicky začleňuje do interiéru koupelny, jako by plula prostorem a téměř se chystala vzlétnout
- Inspirováno designem japonského porcelánu: vana zaujme svými minimalistickými organickými liniemi a elegantní funkcí
- Vnitřní tvar nabízí nejvyšší komfort při ležení ve vaně, a to i při koupání ve dvou díky dvěma identickým zádovkám opěrkám a odtoku umístěnému uprostřed vany
- Upozornění k instalaci: volný prostor pod koupací vanou umožňuje bezproblémovou instalaci odtokové soupravy



MADLO OYO DUO

Ilustrační obrázek

MEISTERSTÜCK OYO DUO	ALPSKÁ BÍLÁ	BAHAMABEIGE	MANHATTAN	PERGAMON	ČERNÁ	COORDINATED COLOURS	ALPSKÁ BÍLÁ MATNÁ	WARM BEIGE 20	WARM BEIGE 40	WARM GREY 10	WARM GREY 30	WARM GREY 50	WARM GREY 60	WARM GREY 70	WARM GREY 80	WARM GREY 85	WARM GREY 90	COOL GREY 30	COOL GREY 40	COOL GREY 70	COOL GREY 80	COOL GREY 90	ČERNÁ MATNÁ 100
001							711	661		668			671					663		665		667	676



Model	Vnější délka [mm]	Vnější délka (dole) [mm]	Vnitřní délka (nahore) [mm]	Vnitřní délka (dole) [mm]	Vnější šířka [mm]	Vnější šířka (dole) [mm]	Vnitřní šířka (nahore) [mm]	Vnitřní šířka (dole) [mm]	Vzdálenost okraje vany od středu odtokového otvoru [mm]	Vzdálenost okraje vany na straně noh od středu noh [mm]	Vzdálenost mezi nohami [mm]	Max. šířka noh [mm]	Vnější poloměr [mm]	Připojení napouštěcí soupravy [mm]	Průměr připojení odtoku [mm]	Užitečný objem [l]	Čistá hmotnost [kg]
1050	a ₁	a ₃	a ₆	a ₇	b ₁	b ₃	b ₆	b ₁₁	f ₂	h ₂	h ₄	h ₆	r ₁				
1051	1630	-	1560	1171	770	-	700	556	815	-	-	-	-	-	40/50	148	95
	1730	-	1660	1275	820	-	750	606	865	-	-	-	-	-	40/50	186	105

Pozor, některé vířivé systémy přesahují okraje vany. Blíže informace najdete v technických informacích k vířivým systémům. Změny z výrobních důvodů, tolerance rozměrů a chyby jsou vyhrazeny. Hmotnost je zaokrouhlena. Užitečný objem = Objem vody po odečtení průměrného objemu ponořené osoby 70 l.

	Model	Obj. číslo	Rozměry (mm)	Alpská bílá (I)	Sanitární barvy (II, III)	Coord. Colours (IV)	CZK
MEISTERSTÜCK OYO DUO	1050-4034	2050 4353 xxxx	1630 x 770 x 419	107.297,00			128.786,00
smontováno z výroby	1051-4034	2051 4353 xxxx	1730 x 820 x 419	112.188,00			134.615,00
s odtokem s push-to-open systémem a designovým přepadem							
MEISTERSTÜCK OYO DUO	1050-4032	2050 4350 0001	1630 x 770 x 419	103.691,00			
smontováno z výroby	1051-4032	2051 4350 0001	1730 x 820 x 419	108.532,00			
s plastovým odtokem s push-to-open systémem a designovým přepadem							
MEISTERSTÜCK OYO DUO	1050-4035	2050 4354 xxxx	1630 x 770 x 419	105.371,00			126.464,00
smontováno z výroby	1051-4035	2051 4354 xxxx	1730 x 820 x 419	110.212,00			132.244,00
se smaltovaným odtokem s push-to-open systémem bez přepadu							
v prostoru je nutný odtok v podlaze							
MEISTERSTÜCK OYO DUO	1050-4033	2050 4351 0001	1630 x 770 x 419	101.764,00			
smontováno z výroby	1051-4033	2051 4351 0001	1730 x 820 x 419	106.606,00			
s plastovým odtokem s push-to-open systémem bez přepadu							
v prostoru je nutný odtok v podlaze							

VOLITELNÉ: POVRCHOVÉ ÚPRAVY	Model	Obj. číslo	Cena	Alpská bílá (I)	Sanitární barvy (II, III)	Coord. Colours (IV)
INVISIBLE GRIP		xxxxxxx1xxx	4.595,00			
Téměř neviditelný protiskluzový povrch na dně vany. Nelze kombinovat s Perl-Effektem						
Perl-Effekt		xxxxxxx3xxx	2.569,00			
Celoplošný antislip			10.152,00			
Částečný antislip			8.176,00			

VOLITELNÉ: INSTALACE •¹	Model	Obj. číslo	Cena	Alpská bílá (I)	Sanitární barvy (II, III)	Coord. Colours (IV)
Madlo OYO DUO						
Jednoduchá rukojeť ve spojení s OYO DUO, namontovaná z výroby						
alpská bílá			11.881,00			
chrom			9.139,00			
černá matná 100			11.881,00			

VOLITELNÉ: AUDIOSYSTÉM •¹	Model	Obj. číslo	Cena	Alpská bílá (I)	Sanitární barvy (II, III)	Coord. Colours (IV)
SOUND WAVE	6802	5845 7613 0000	18.822,00			
Vany s nosičem a vříivé vany nelze kombinovat se SOUND WAVE!						

CLASSIC DUO OVAL VOLNĚ STOJÍCÍ

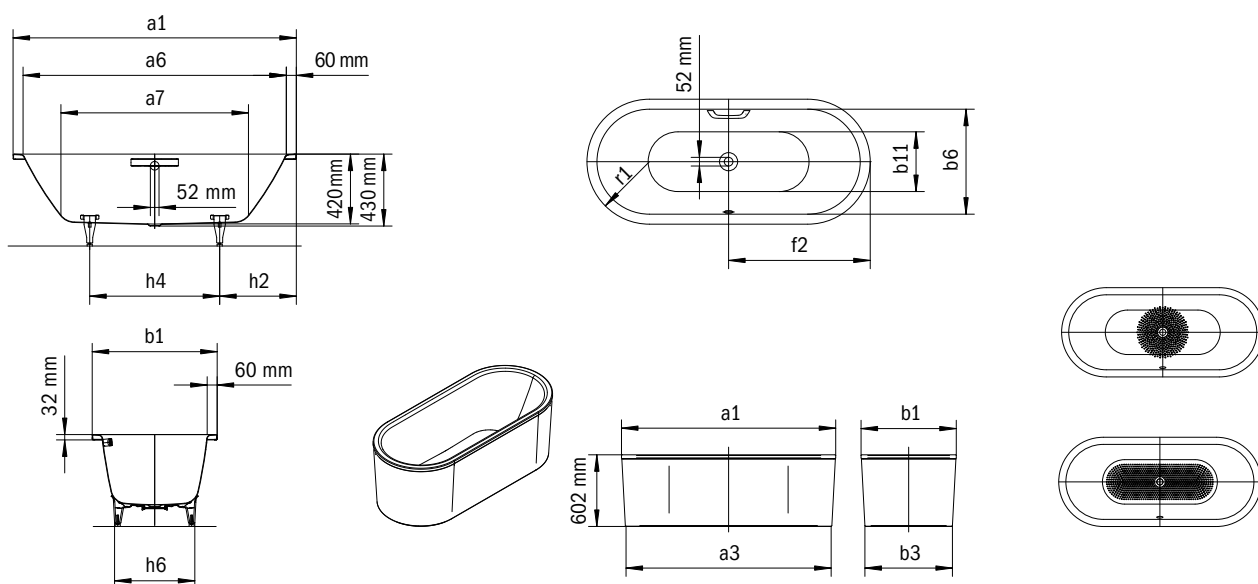
- Vana se vyznačuje puristickou jednoduchostí a strohou elegancí
- Koupání ve dvou: dvě identické zádové opěrky a středový odpad
- Panel, zhotovený z jednoho kusu, zdůrazňuje vysoký standard designu a umožňuje umístění volně v prostoru



MADLO DECENTNÍ OPULENCE

Ilustrační obrázek

	ALPSKÁ BÍLÁ	BAHAMABEIGE	MANHATTAN	PERGAMON	ČERNÁ	COORDINATED COLOURS	ALPSKÁ BÍLÁ MATNÁ	WARM BEIGE 20	WARM BEIGE 40	WARM GREY 10	WARM GREY 30	WARM GREY 50	WARM GREY 60	WARM GREY 70	WARM GREY 80	WARM GREY 85	WARM GREY 90	COOL GREY 30	COOL GREY 40	COOL GREY 70	COOL GREY 80	COOL GREY 90	ČERNÁ MATNÁ 100	
CLASSIC DUO OVAL	001	030	199	231	701		711	661																676
BARVA PANELU	001				701		711																	676



Model	Vnější délka [mm]	Vnější délka (dole) [mm]	Vnitřní délka (nahore) [mm]	Vnitřní délka (dole) [mm]	Vnější šířka [mm]	Vnější šířka (dole) [mm]	Vnitřní šířka (nahore) [mm]	Vnitřní šířka (dole) [mm]	Vzdálenost okraje vany od středu odtokového otvoru [mm]	Vzdálenost okraje vany na straně noh od středu noh [mm]	Vzdálenost mezi nohami [mm]	Max. šířka noh [mm]	Vnější poloměr [mm]	Připojení napouštěcí soupravy [mm]	Průměr připojení odtoku [mm]	Užitečný objem [l]	Čistá hmotnost [kg]
	a ₁	a ₃	a ₆	a ₇	b ₁	b ₃	b ₆	b ₁₁	f ₂	h ₂	h ₄	h ₆	r ₁				
113	1700	1635	1580	1130	750	685	630	500	850	560	580	450	375	-	-	124	78
111	1800	1735	1680	1230	800	735	680	550	900	600	600	540	400	-	-	158	88

Pozor, některé vířivé systémy přesahují okraje vany. Blíže informace najdete v technických informacích k vířivým systémům. Změny z výrobních důvodů, tolerance rozměrů a chyby jsou vyhrazeny. Hmotnost je zaokrouhlena. Užitečný objem = Objem vody po odečtení průměrného objemu ponořené osoby 70 l.

	Model	Obj. číslo	Rozměry (mm)	Alpská bílá (I)	Sanitární barvy (II, III)	Coord. Colours (IV)	CZK
CLASSIC DUO OVAL VOLNĚ STOJÍCÍ	113-7	2914xxxxxxx	1700 x 750 x 420	81.906,00	106.507,00		106.507,00
(Panel z lakovaného speciálního PU materiálu)	111-7	2912xxxxxxx	1800 x 800 x 420	87.142,00	113.324,00		113.324,00
pro model 113-7 vč. pružné odtokové hadice a noh ALLROUND model 5030							
pro model 111-7 vč. pružné odtokové hadice a speciální noh mod. 5032							
Koupací vana a panel ve stejné barvě Dostupné barvy panelu viz níže							
V případě dvoubarevného provedení je vždy platná cena vyšší cenové skupiny barev							

Lze dodat v provedení s otvory pro madlo na jedné straně.		bez příplatku	bez příplatku	bez příplatku
Provedení s panelem v alpské bílé	xxxx 4923 xxxx	viz cenová skupina barev	viz cenová skupina barev	viz cenová skupina barev
Provedení s panelem v černé	xxxx 4913 xxxx	viz cenová skupina barev	viz cenová skupina barev	viz cenová skupina barev
Provedení s panelem v alpské bílé matné	xxxx 4641 xxxx	viz cenová skupina barev	viz cenová skupina barev	viz cenová skupina barev
Provedení s panelem v černé matné 100	xxxx 4642 xxxx	viz cenová skupina barev	viz cenová skupina barev	viz cenová skupina barev

VOLITELNÉ: POVRCHOVÉ ÚPRAVY	Model	Obj. číslo	Cena	Alpská bílá (I)	Sanitární barvy (II, III)	Coord. Colours (IV)
INVISIBLE GRIP Téměř neviditelný protiskluzový povrch na dně vany. Nelze kombinovat s Perl-Effektem		xxxxxxx1xxx		4.595,00		
Perl-Effekt		xxxxxxx3xxx		2.569,00	2.569,00	
Celoplošný antislip				10.152,00	10.152,00	
Částečný antislip				8.176,00	8.176,00	

VOLITELNÉ: VTKOVÁ/ODTOKOVÁ TECHNIKA*¹	Model	Obj. číslo	Cena	Alpská bílá (I)	Sanitární barvy (II, III)	Coord. Colours (IV)
COMFORT LEVEL prodloužený	KA 4002					
alpská bílá		6877 7249 0001		6.250,00		
alpská bílá matná		6877 7234 0711				6.867,00
chrom		6877 7234 0999	6.250,00			
černá matná 100		6877 7234 0676				6.867,00
COMFORT LEVEL PLUS prodloužený	KA 4012					
s integrovanou funkcí plnění						
alpská bílá		6877 7251 0001		14.722,00		
alpská bílá matná		6877 7238 0711				16.204,00
chrom		6877 7238 0999	14.722,00			
černá matná 100		6877 7238 0676				16.204,00

VOLITELNÉ: INSTALACE*¹	Model	Obj. číslo	Cena	Alpská bílá (I)	Sanitární barvy (II, III)	Coord. Colours (IV)
Madlo decentní opulence typ A (1 madlo), chrom		5906 7000 0999	6.225,00			
Tlumič sada pro vany BW-ADS		6876 7573 0000	1.285,00			

VOLITELNÉ: AUDIOSYSTÉM*¹	Model	Obj. číslo	Cena	Alpská bílá (I)	Sanitární barvy (II, III)	Coord. Colours (IV)
SOUND WAVE Vany s nosičem a vířivé vany nelze kombinovat se SOUND WAVE!	6802	5845 7613 0000	18.822,00			

CONODUO VOLNĚ STOJÍCÍ

- Puristický design s rovnými liniemi
- Smaltovaný kryt odtoku, integrovaný do dna vany, smaltovaná krytka ovládání (v nabídce také s napouštěním přepadem)
- Klasická obdélníková varianta
- Panel, zhotovený z jednoho kusu, zdůrazňuje vysoký standard designu a umožňuje umístění volně v prostoru
- Koupání ve dvou: dvě identické zádové opěrky a středový odpad
- Designed by Sottsass Associati

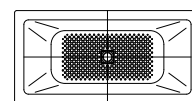
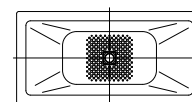
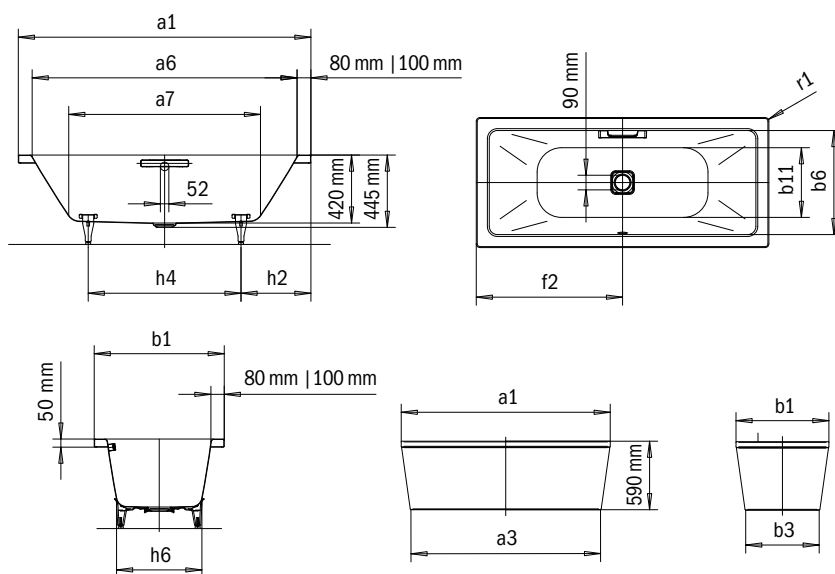


MADLO NOBLESNÍ PURISMUS

Ilustrační obrázek



	ALPSKÁ BÍLÁ	BAHAMABEIGE	MANHATTAN	PERGAMON	ČERNÁ	COORDINATED COLOURS	ALPSKÁ BÍLÁ MATNÁ	WARM BEIGE 20	WARM BEIGE 40	WARM GREY 10	WARM GREY 30	WARM GREY 50	WARM GREY 60	WARM GREY 70	WARM GREY 80	WARM GREY 85	WARM GREY 90	COOL GREY 30	COOL GREY 40	COOL GREY 70	COOL GREY 80	COOL GREY 90	ČERNÁ MATNÁ 100
CONODUO	001	030	199	231	701		711	661		668			671					663		665		667	676
BARVA PANELU	001				701		711																676



Model	Vnější délka [mm]	Vnější délka (dole) [mm]	Vnitřní délka (nahore) [mm]	Vnitřní délka (dole) [mm]	Vnější šířka [mm]	Vnější šířka (dole) [mm]	Vnitřní šířka (nahore) [mm]	Vnitřní šířka (dole) [mm]	Vzdálenost okraje vany od středu odtokového otvoru [mm]	Vzdálenost okraje vany na straně noh od středu noh [mm]	Vzdálenost mezi nohami [mm]	Max. šířka noh [mm]	Vnější poloměr [mm]	Připojení napouštěcí soupravy [mm]	Průměr připojení odtoku [mm]	Užitečný objem [l]	Čistá hmotnost [kg]
734	1900	1733	1740	1280	900	733	740	620	950	570	760	610	23	-	-	220	100
735	2000	1833	1800	1340	1000	833	800	680	1000	620	760	675	23	-	-	260	112

Pozor, některé vířivé systémy přesahují okraje vany. Blíže informace najdete v technických informacích k vířivým systémům. Změny z výrobních důvodů, tolerance rozměrů a chyby jsou vyhrazeny. Hmotnost je zaokrouhlena. Užitečný objem = Objem vody po odečtení průměrného objemu ponořené osoby 70 l.

	Model	Obj. číslo	Rozměry (mm)	Alpská bílá (I)	Sanitární barvy (II, III)	Coord. Colours (IV)	CZK
CONODUO VOLNĚ STOJÍCÍ	734-7	2352xxxxxxx	1900 x 900 x 420	102.851,00	133.726,00		133.726,00
(Panel z lakovaného speciálního PU materiálu)	735-7	2353xxxxxxx	2000 x 1000 x 420	111.546,00	145.039,00		145.039,00
speciální odtoková a přepadová souprava pro CONODUO							
vč. pružné odtokové hadice a speciálních noh mod. 5037							
Koupací vana a panel ve stejné barvě Dostupné barvy panelu viz níže							
V případě dvoubarevného provedení je vždy platná cena vyšší cenové skupiny barev							

Lze dodat v provedení s otvory pro madlo na jedné straně.		bez příplatku	bez příplatku	bez příplatku
Provedení s panelem v alpské bílé	xxxx 4923 xxxx	viz cenová skupina barev	viz cenová skupina barev	viz cenová skupina barev
Provedení s panelem v černé	xxxx 4913 xxxx	viz cenová skupina barev	viz cenová skupina barev	viz cenová skupina barev
Provedení s panelem v alpské bílé matné	xxxx 4641 xxxx	viz cenová skupina barev	viz cenová skupina barev	viz cenová skupina barev
Provedení s panelem v černé matné 100	xxxx 4642 xxxx	viz cenová skupina barev	viz cenová skupina barev	viz cenová skupina barev

VOLITELNÉ: POVRCHOVÉ ÚPRAVY	Model	Obj. číslo	Cena	Alpská bílá (I)	Sanitární barvy (II, III)	Coord. Colours (IV)
INVISIBLE GRIP Téměř neviditelný protiskluzový povrch na dně vany. Nelze kombinovat s Perl-Effektem		xxxxxxx1xxx		4.595,00		
Perl-Effekt		xxxxxxx3xxx		2.569,00	2.569,00	
Celoplošný antislip				10.152,00	10.152,00	
Částečný antislip				8.176,00	8.176,00	

POVINNÉ:

VTOKOVÁ/ODTOKOVÁ TECHNIKA •¹	Model	Obj. číslo	Cena	Alpská bílá (I)	Sanitární barvy (II, III)	Coord. Colours (IV)
Speciální odtoková a přepadová souprava se smaltovaným krytem odtoku a smaltovanou krytkou ovládání	KA 4080					
smaltovaný		6877 7200 xxxx		7.089,00	9.214,00	9.214,00
smaltovaný s INVISIBLE GRIP		6877 7200 1001		7.089,00		
Speciální odtoková a přepadová souprava s integrovanou funkcí napouštění s napouštěním přepadem, smaltovaným krytem odtoku a smaltovanou krytkou ovládání.	KA 4081					
smaltovaný		6877 7202 xxxx		15.314,00	19.909,00	19.909,00
smaltovaný s INVISIBLE GRIP		6877 7202 1001		15.314,00		

VOLITELNÉ: INSTALACE •¹	Model	Obj. číslo	Cena	Alpská bílá (I)	Sanitární barvy (II, III)	Coord. Colours (IV)
Madlo noblesní purismus typ A (1madlo), chrom		5904 7000 0999	7.756,00			
Tlumicí sada pro vany BW-ADS		6876 7573 0000	1.285,00			

VOLITELNÉ: AUDIOSYSTÉM •¹	Model	Obj. číslo	Cena	Alpská bílá (I)	Sanitární barvy (II, III)	Coord. Colours (IV)
SOUND WAVE Vany s nosičem a vířivé vany nelze kombinovat se SOUND WAVE!	6802	5845 7613 0000	18.822,00			

ELLIPSO DUO OVAL VOLNĚ STOJÍCÍ

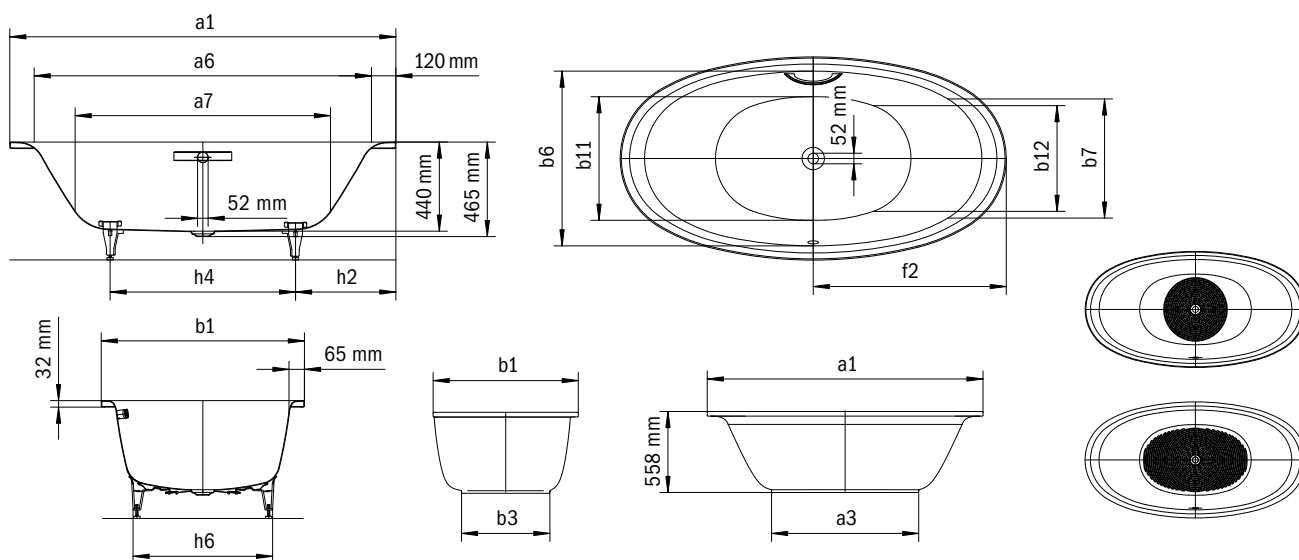
- Zvláště příjemná a pohodlná díky měkce tvarované oblasti ramen
- Eliptický vnější tvar zrcadlí vnitřní tvar
- Smaltovaný kryt odtoku, integrovaný do dna vany, smaltovaná krytka ovládání (v nabídce také s napouštěním přepadem)
- Panel, zhotovený z jednoho kusu, zdůrazňuje vysoký standard designu a umožňuje umístění volně v prostoru
- Koupání ve dvou: dvě identické zádové opěrky a středový odpad



MADLO DECENTNÍ OPULENCE

Ilustrační obrázek

	ALPSKÁ BÍLÁ	BAHAMABEIGE	MANHATTAN	PERGAMON	ČERNÁ	COORDINATED COLOURS	ALPSKÁ BÍLÁ MATNÁ	WARM BEIGE 20	WARM BEIGE 40	WARM GREY 10	WARM GREY 30	WARM GREY 50	WARM GREY 60	WARM GREY 70	WARM GREY 80	WARM GREY 85	WARM GREY 90	COOL GREY 30	COOL GREY 40	COOL GREY 70	COOL GREY 80	COOL GREY 90	ČERNÁ MATNÁ 100
ELLIPSO DUO (OVAL)	001	030	199	231	701		711	661		668			671					663		665		667	676
BARVA PANELU	001				701		711																676



Model	Vnější délka [mm]	Vnější délka (dole) [mm]	Vnitřní délka (nahore) [mm]	Vnitřní délka (dole) [mm]	Vnější šířka [mm]	Vnější šířka (dole) [mm]	Vnitřní šířka (nahore) [mm]	Vnitřní šířka (dole) [mm]	Vzdálenost okraje vany od středu odtokového otvoru [mm]	Vzdálenost okraje vany na straně noh od středu noh [mm]	Vzdálenost mezi nohami [mm]	Max. šířka noh [mm]	Vnější poloměr [mm]	Připojení napouštěcí soupravy [mm]	Průměr připojení odtoku [mm]	Užitečný objem [l]	Čistá hmotnost [kg]
232	1900	1013	1660	1260	1000	608	860	610	950	585	730	620	-	-	-	214	76

Pozor, některé vířivé systémy přesahují okraje vany. Blíže informace najdete v technických informacích k vířivým systémům. Změny z výrobních důvodů, tolerance rozměrů a chyby jsou vyhrazeny. Hmotnost je zaokrouhlena. Užitečný objem = Objem vody po odečtení průměrného objemu ponořené osoby 70 l.

	Model	Obj. číslo	Rozměry (mm)	Alpská bílá (I)	Sanitární barvy (II, III)	Coord. Colours (IV)	CZK
ELLIPSO DUO OVAL VOLNĚ STOJÍCÍ (Panel z lakovaného speciálního PU materiálu) vč. pružné odtokové hadice a speciálních výškově nastavitelných noh	232-7	2862xxxxxxx	1900 x 1000 x 440	102.851,00	133.677,00		133.677,00

Koupací vana a panel ve stejné barvě

Dostupné barvy panelu viz níže

V případě dvoubarevného provedení je vždy
platná cena vyšší **cenové skupiny barev**

Lze dodat v provedení s otvory pro madlo na jedné straně.		bez příplatku	bez příplatku	bez příplatku
Provedení s panelem v alpské bílé	xxxx 4923 xxxx	viz cenová skupina barev	viz cenová skupina barev	viz cenová skupina barev
Provedení s panelem v černé	xxxx 4913 xxxx	viz cenová skupina barev	viz cenová skupina barev	viz cenová skupina barev
Provedení s panelem v alpské bílé matné	xxxx 4641 xxxx	viz cenová skupina barev	viz cenová skupina barev	viz cenová skupina barev
Provedení s panelem v černé matné 100	xxxx 4642 xxxx	viz cenová skupina barev	viz cenová skupina barev	viz cenová skupina barev

VOLITELNÉ: POVRCHOVÉ ÚPRAVY	Model	Obj. číslo	Cena	Alpská bílá (I)	Sanitární barvy (II, III)	Coord. Colours (IV)
INVISIBLE GRIP Téměř neviditelný protiskluzový povrch na dně vany. Nelze kombinovat s Perl-Effektem		xxxxxxxx1xxx		4.595,00		
Perl-Effekt		xxxxxxxx3xxx		2.569,00	2.569,00	
Celoplošný antislip				10.152,00	10.152,00	
Částečný antislip				8.176,00	8.176,00	

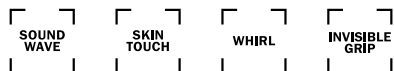
POVINNÉ:

VTOKOVÁ/ODTOKOVÁ TECHNIKA*¹	Model	Obj. číslo	Cena	Alpská bílá (I)	Sanitární barvy (II, III)	Coord. Colours (IV)
Speciální odtoková a přepadová souprava KA 4040 se smaltovaným krytem odtoku a smaltovanou krytkou ovládání						
smaltovaný		6877 7208 xxxx		7.089,00	9.214,00	9.214,00
smaltovaný s INVISIBLE GRIP		6877 7208 1001		7.089,00		
Speciální odtoková a přepadová souprava KA 4041 s integrovanou funkcí napouštění s napouštěním přepadem, smaltovaným krytem odtoku a smaltovanou krytkou ovládání.						
smaltovaný		6877 7210 xxxx		15.314,00	19.909,00	19.909,00
smaltovaný s INVISIBLE GRIP		6877 7210 1001		15.314,00		

VOLITELNÉ: INSTALACE*¹	Model	Obj. číslo	Cena	Alpská bílá (I)	Sanitární barvy (II, III)	Coord. Colours (IV)
Madlo decentní opulence typ C (1 madlo), chrom		5902 7000 0999	7.756,00			
Tlumič sada pro vany BW-ADS		6876 7573 0000	1.285,00			

ASYMMETRIC DUO

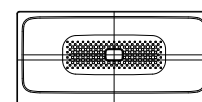
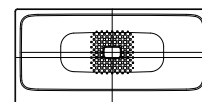
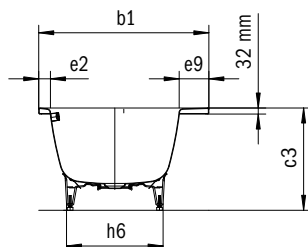
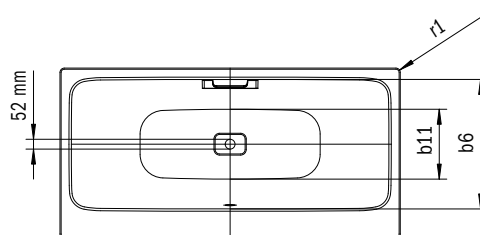
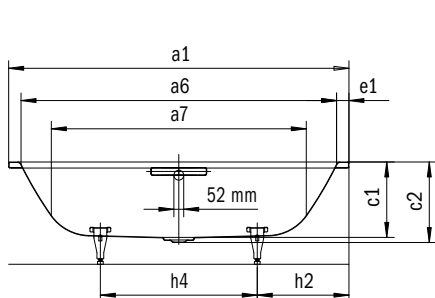
- Napínavý kontrast mezi čistými liniemi okraje vany a ergonomickým designem vnitřního prostoru
- Velkoryse dimenzovaná odkládací plocha, použitelná i jako sedátko nebo k umístění vanových armatur
- Smaltovaný kryt odtoku, integrovaný do dna vany, smaltovaná krytka ovládání (v nabídce také s napouštěním přepadem)
- Koupání ve dvou: dvě identické zádové opěrky a středový odpad



MADLO NOBLESNÍ PURISMUS

Ilustrační obrázek

ASYMMETRIC DUO	ALPSKÁ BÍLÁ	SANITÁRNÍ BARVY				COORDINATED COLOURS																	
	001	BAHAMABEIGE 030	MANHATTAN 199	PERGAMON 231	ČERNÁ 701	ALPSKÁ BÍLÁ MATNÁ 711	WARM BEIGE 20 661	WARM BEIGE 40 668	WARM GREY 10 668	WARM GREY 30 668	WARM GREY 50 668	WARM GREY 60 671	WARM GREY 70 668	WARM GREY 80 668	WARM GREY 85 668	WARM GREY 90 668	COOL GREY 30 663	COOL GREY 40 663	COOL GREY 70 665	COOL GREY 80 665	COOL GREY 90 667	ČERNÁ MATNÁ 100 676	



Model	Vnější délka [mm]	Vnější délka (dole) [mm]	Vnitřní délka (nahore) [mm]	Vnitřní délka (dole) [mm]	Vnější šířka [mm]	Vnější šířka (dole) [mm]	Vnitřní šířka (nahore) [mm]	Vnitřní šířka (dole) [mm]	Vzdálenost okraje vany od středu odtokového otvoru [mm]	Vzdálenost okraje vany na straně noh od středu noh [mm]	Vzdálenost mezi nohami [mm]	Max. šířka noh [mm]	Vnější poloměr [mm]	Připojení napouštěcí soupravy [mm]	Průměr připojení odtoku [mm]	Užitečný objem [l]	Čistá hmotnost [kg]
	a ₁	a ₆	a ₇	b ₁	b ₆	b ₁₁	c ₁	c ₂	c ₃	e ₁ ; e ₂	f ₂	h ₂	h ₄	h ₆	r ₁		
740	1700	1570	1246	800	616	500	400	425	540 - 560	65; 62	850	550	600	445	23	123	49
742	1800	1670	1348	900	681	600	400	425	540 - 560	65; 62	900	580	640	525	23	163	52
744	1900	1770	1484	1000	751	646	400	425	540 - 560	65; 62	950	585	730	585	23	208	64

Pozor, některé vířivé systémy přesahují okraje vany. Bližší informace najdete v technických informacích k vířivým systémům. Změny z výrobních důvodů, tolerance rozměrů a chyby jsou vyhrazeny. Hmotnost je zaokrouhlena. Užitečný objem = Objem vody po odečtení průměrného objemu ponořené osoby 70 l.

	Model	Obj. číslo	Rozměry (mm)	Alpská bílá (I)	Sanitární barvy (II, III)	Coord. Colours (IV)	CZK
ASYMMETRIC DUO	740	2740 0001 xxxx	1700 x 800 x 400	35.815,00	46.535,00	46.535,00	
	742	2742 0001 xxxx	1800 x 900 x 400	45.152,00	58.638,00	58.638,00	
	744	2744 0001 xxxx	1900 x 1000 x 400	62.541,00	81.263,00	81.263,00	
Provedení s přeřadem na opačné straně bez příplatku		xxxx 2300 xxxx		bez příplatku	bez příplatku	bez příplatku	
Provedení s otvory pro madlo na jedné straně bez příplatku		xxxx 1011 xxxx		bez příplatku	bez příplatku	bez příplatku	

VOLITELNÉ: POVRCHOVÉ ÚPRAVY	Model	Obj. číslo	Cena	Alpská bílá (I)	Sanitární barvy (II, III)	Coord. Colours (IV)
INVISIBLE GRIP Téměř neviditelný protiskluzový povrch na dně vany. Nelze kombinovat s Perl-Effektem		xxxxxxx1xxx		4.595,00		
Perl-Effekt		xxxxxxx3xxx		2.569,00	2.569,00	
Celoplošný antislip				5.237,00	5.237,00	
Částečný antislip				2.767,00	2.767,00	

POVINNÉ:

VTOKOVÁ/ODTOKOVÁ TECHNIKA•¹	Model	Obj. číslo	Cena	Alpská bílá (I)	Sanitární barvy (II, III)	Coord. Colours (IV)
Speciální odtoková a přeřadová souprava KA 4060 se smaltovaným krytem odtoku a smaltovanou krytkou ovládání						
smaltovaný		6877 7204 xxxx		7.089,00	9.214,00	9.214,00
smaltovaný s INVISIBLE GRIP		6877 7204 1001		7.089,00		
Speciální odtoková a přeřadová souprava KA 4061 s integrovanou funkcí napouštění s napouštěním přeřadem, smaltovaným krytem odtoku a smaltovanou krytkou ovládání.						
smaltovaný		6877 7206 xxxx		15.314,00	19.909,00	19.909,00
smaltovaný s INVISIBLE GRIP		6877 7206 1001		15.314,00		

VOLITELNÉ: INSTALACE•¹	Model	Obj. číslo	Cena	Alpská bílá (I)	Sanitární barvy (II, III)	Coord. Colours (IV)
Instalační sada pro vanu obsahuje vše pro profesionální instalaci včetně vanových noh 5037	BIS 5044	6876 7652 0000	4.940,00			
Speciální vanové nohy model č. 5037		5831 7000 0000	1.828,00			
Vanová kotva		6876 7513 0000	692,00			
Madlo noblesní purismus Typ A (1madlo), chrom		5904 7000 0999	7.756,00			
Těsnicí sada FLEX		6897 2052 0000	1.408,00			
Tlumičící sada pro vany BW-ADS		6876 7573 0000	1.285,00			
Montážní zvukově izolační páska WES 130 Pro zvukovou izolaci a oddělení spodního okraje výrobku od zdíva.		6876 7654 0000	425,00			

VOLITELNÉ: AUDIOSYSTÉM•¹	Model	Obj. číslo	Cena	Alpská bílá (I)	Sanitární barvy (II, III)	Coord. Colours (IV)
SOUND WAVE Vany s nosičem a vířivé vany nelze kombinovat se SOUND WAVE!	6802	5845 7613 0000	18.822,00			

CENTRO DUO

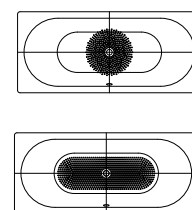
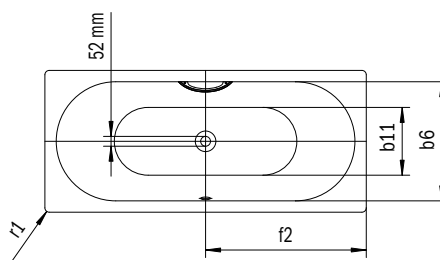
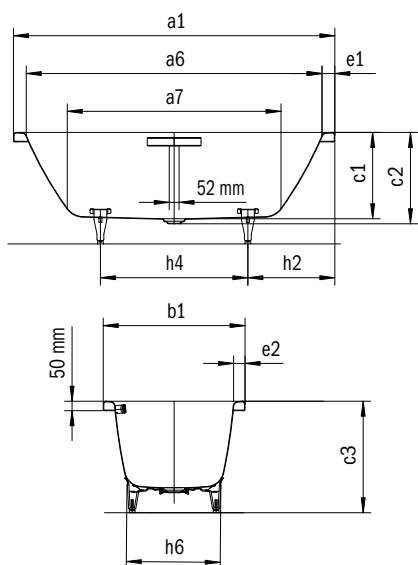
- Vana se vyznačuje puristickou jednoduchostí a strohou elegancí
- Smaltovaný kryt odtoku, integrovaný do dna vany, smaltovaná krytka ovládání (v nabídce také s napouštěním přepadem)
- Klasická obdélníková varianta
- Koupání ve dvou: dvě identické zádové opěrky a středový odpad



MADLO DECENTNÍ OPULENCE

Ilustrační obrázek

CENTRO DUO	ALPSKÁ BÍLÁ	SANITÁRNÍ BARVY				COORDINATED COLOURS															
	001	BAHAMABEIGE 030	MANHATTAN 199	PERGAMON 231	ČERNÁ 701	ALPSKÁ BÍLÁ MATNÁ 711	WARM BEIGE 20 661	WARM BEIGE 40 668	WARM GREY 10	WARM GREY 30	WARM GREY 50	WARM GREY 60 671	WARM GREY 70	WARM GREY 80	WARM GREY 85	WARM GREY 90	COOL GREY 30 663	COOL GREY 40	COOL GREY 70 665	COOL GREY 80	COOL GREY 90 667



Model	Vnější délka [mm]	Vnější délka (dole) [mm]	Vnitřní délka (nahore) [mm]	Vnitřní délka (dole) [mm]	Vnější šířka [mm]	Vnější šířka (dole) [mm]	Vnitřní šířka (nahore) [mm]	Vnitřní šířka (dole) [mm]	Vzdálenost okraje vany od středu odtokového otvoru [mm]	Vzdálenost okraje vany na straně noh od středu noh [mm]	Vzdálenost mezi nohami [mm]	Max. šířka noh [mm]	Vnější poloměr [mm]	Připojení napouštěcí soupravy [mm]	Průměr připojení odtoku [mm]	Užitečný objem [l]	Čistá hmotnost [kg]
	a_1	a_6	a_7	b_1	b_6	b_{11}	c_1	c_2	c_3	$e_1; e_2$	f_2	h_2	h_4	h_6	r_1		
132	1700	1580	1130	750	630	510	460	485	605 - 640	60; 60	850	560	580	465	23	156	52
133	1800	1680	1230	800	680	560	460	485	595 - 630	60; 60	900	600	600	540	23	195	58

Pozor, některé vířivé systémy přesahují okraje vany. Blíže informace najdete v technických informacích k vířivým systémům. Změny z výrobních důvodů, tolerance rozměrů a chyby jsou vyhrazeny. Hmotnost je zaokrouhlena. Užitečný objem = Objem vody po odečtení průměrného objemu ponořené osoby 70 l.

	Model	Obj. číslo	Rozměry (mm)	Alpská bílá (I)	Sanitární barvy (II, III)	Coord. Colours (IV)	CZK
CENTRO DUO	132	2832 0001 xxxx	1700 x 750 x 460	47.375,00	61.553,00		61.553,00
pro model 132 univerzální nohy model č. 5030,	133	2833 0001 xxxx	1800 x 800 x 460	59.231,00	76.966,00		76.966,00
pro model 133 speciální nohy model č. 5032							
Provedení s otvory pro madlo na jedné straně bez příplatku		xxxx 1011 xxxx		bez příplatku	bez příplatku		bez příplatku

VOLITELNÉ: POVRCHOVÉ ÚPRAVY	Model	Obj. číslo	Cena	Alpská bílá (I)	Sanitární barvy (II, III)	Coord. Colours (IV)
INVISIBLE GRIP		xxxxxxx 1 xxx		4.595,00		
Téměř neviditelný protiskluzový povrch na dně vany. Nelze kombinovat s Perl-Effektem						
Perl-Effekt		xxxxxxx 3 xxx		2.569,00	2.569,00	
Celoplošný antislip				5.237,00	5.237,00	
Částečný antislip				2.767,00	2.767,00	

POVINNÉ:

VTOKOVÁ/ODTOKOVÁ TECHNIKA•¹	Model	Obj. číslo	Cena	Alpská bílá (I)	Sanitární barvy (II, III)	Coord. Colours (IV)
Speciální odtoková a přepadová souprava KA 4040						
se smaltovaným krytem odtoku a smaltovanou krytkou ovládání						
smaltovaný		6877 7208 xxxx		7.089,00	9.214,00	9.214,00
smaltovaný s INVISIBLE GRIP		6877 7208 1001		7.089,00		
Speciální odtoková a přepadová souprava s integrovanou funkcí napouštění KA 4041						
s napouštěním přepadem, smaltovaným krytem odtoku a smaltovanou krytkou ovládání.						
smaltovaný		6877 7210 xxxx		15.314,00	19.909,00	19.909,00
smaltovaný s INVISIBLE GRIP		6877 7210 1001		15.314,00		

VOLITELNÉ: INSTALACE•¹	Model	Obj. číslo	Cena	Alpská bílá (I)	Sanitární barvy (II, III)	Coord. Colours (IV)
Instalační sada pro vanu	BIS 5043	6876 7651 0000	4.446,00			
obsahuje vše pro profesionální instalaci včetně vanových noh 5030/5032						
Univerzální vanové nohy model č. 5030		5814 7000 0000	1.285,00			
Speciální vanové nohy 5032		5816 7000 0000	1.828,00			
Vanová kotva		6876 7513 0000	692,00			
Madlo decentní opulence		5900 7000 0999	7.756,00			
Typ A (1 madlo), chrom						
Těsnicí sada FLEX		6897 2052 0000	1.408,00			
Tlumičivá sada pro vany BW-ADS		6876 7573 0000	1.285,00			
Montážní zvukově izolační páska WES 130		6876 7654 0000	425,00			
Pro zvukovou izolaci a oddělení spodního okraje výrobku od zdíva.						

VOLITELNÉ: AUDIOSYSTÉM•¹	Model	Obj. číslo	Cena	Alpská bílá (I)	Sanitární barvy (II, III)	Coord. Colours (IV)
SOUND WAVE	6802	5845 7613 0000	18.822,00			
Vany s nosičem a vřívivé vany nelze kombinovat se SOUND WAVE!						

CENTRO DUO 1 LEVÁ

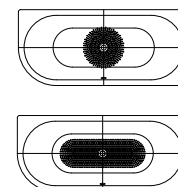
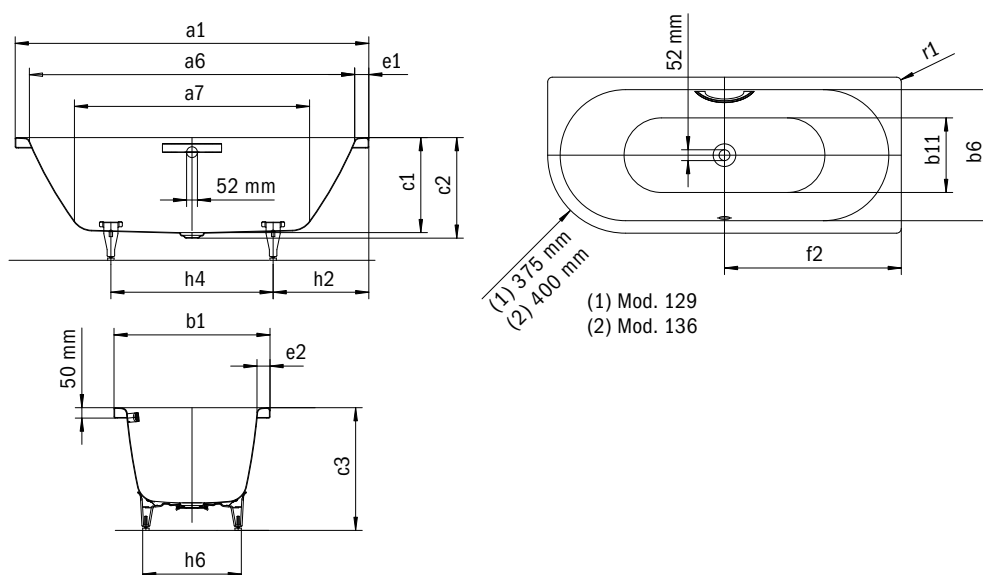
- Vana se vyznačuje puristickou jednoduchostí a strohou elegancí
- Smaltovaný kryt odtoku, integrovaný do dna vany, smaltovaná krytka ovládání (v nabídce také s napouštěním přepadem)
- Koupání ve dvou: dvě identické zádové opěrky a středový odpad



MADLO DECENTNÍ OPULENCE

Ilustrační obrázek

CENTRO DUO	ALPSKÁ BÍLÁ	SANITÁRNÍ BARVY	BAHAMABEIGE	MANHATTAN	PERGAMON	ČERNÁ	COORDINATED COLOURS	ALPSKÁ BÍLÁ MATNÁ	WARM BEIGE 20	WARM BEIGE 40	WARM GREY 10	WARM GREY 30	WARM GREY 50	WARM GREY 60	WARM GREY 70	WARM GREY 80	WARM GREY 85	WARM GREY 90	COOL GREY 30	COOL GREY 40	COOL GREY 70	COOL GREY 80	COOL GREY 90	ČERNÁ MATNÁ 100
	001		030	199	231	701		711	661	668	671	663	665	667	676									



Model	Vnější délka [mm]	Vnější délka (dole) [mm]	Vnitřní délka (nahore) [mm]	Vnitřní délka (dole) [mm]	Vnější šířka [mm]	Vnější šířka (dole) [mm]	Vnitřní šířka (nahore) [mm]	Vnitřní šířka (dole) [mm]	Vzdálenost okraje vany od středu odtokového otvoru [mm]	Vzdálenost okraje vany na straně noh od středu noh [mm]	Vzdálenost mezi nohami [mm]	Max. šířka noh [mm]	Vnější poloměr [mm]	Připojení napouštěcí soupravy [mm]	Průměr připojení odtoku [mm]	Užitečný objem [l]	Čistá hmotnost [kg]
	a_1	a_6	a_7	b_1	b_6	b_{11}	c_1	c_2	c_3	e_1, e_2	f_2	h_2	h_4	h_6	r_1		
129	1700	1580	1130	750	630	510	460	485	605 - 640	60; 60	850	560	580	465	23	156	53
136	1800	1680	1230	800	680	560	460	485	595 - 630	60; 60	900	600	600	540	23	195	56

Pozor, některé vířivé systémy přesahují okraje vany. Blíže informace najdete v technických informacích k vířivým systémům. Změny z výrobních důvodů, tolerance rozměrů a chyby jsou vyhrazeny. Hmotnost je zaokrouhlena. Užitečný objem = Objem vody po odečtení průměrného objemu ponořené osoby 70 l.

	Model	Obj. číslo	Rozměry (mm)	Alpská bílá (I)	Sanitární barvy (II, III)	Coord. Colours (IV)	CZK
CENTRO DUO 1 LEVÁ	129	2829 0001 xxxx	1700 x 750 x 460	69.358,00	90.155,00		90.155,00
pro model 129 univerzální nohy model č. 5030	136	2836 0001 xxxx	1800 x 800 x 460	86.154,00	111.990,00		111.990,00
pro model 136 speciální nohy model č. 5032							
Provedení s otvory pro madlo na jedné straně bez příplatku		xxxx 1011 xxxx		bez příplatku	bez příplatku		bez příplatku

VOLITELNÉ: POVRCHOVÉ ÚPRAVY	Model	Obj. číslo	Cena	Alpská bílá (I)	Sanitární barvy (II, III)	Coord. Colours (IV)
INVISIBLE GRIP		xxxx xxxx 1xxx		4.595,00		
Téměř neviditelný protiskluzový povrch na dně vany. Nelze kombinovat s Perl-Effektem						
Perl-Effekt		xxxx xxxx 3xxx		2.569,00	2.569,00	
Celoplošný antislip				5.237,00	5.237,00	
Částečný antislip				2.767,00	2.767,00	

POVINNÉ:

VTOKOVÁ/ODTOKOVÁ TECHNIKA•¹	Model	Obj. číslo	Cena	Alpská bílá (I)	Sanitární barvy (II, III)	Coord. Colours (IV)
Speciální odtoková a přepadová souprava KA 4040						
se smaltovaným krytem odtoku a smaltovanou krytkou ovládání						
smaltovaný		6877 7208 xxxx		7.089,00	9.214,00	9.214,00
smaltovaný s INVISIBLE GRIP		6877 7208 1001		7.089,00		
Speciální odtoková a přepadová souprava s integrovanou funkcí napouštění KA 4041						
s napouštěním přepadem, smaltovaným krytem odtoku a smaltovanou krytkou ovládání.						
smaltovaný		6877 7210 xxxx		15.314,00	19.909,00	19.909,00
smaltovaný s INVISIBLE GRIP		6877 7210 1001		15.314,00		

VOLITELNÉ: INSTALACE•¹	Model	Obj. číslo	Cena	Alpská bílá (I)	Sanitární barvy (II, III)	Coord. Colours (IV)
Instalační sada pro vanu	BIS 5043	6876 7651 0000	4.446,00			
obsahuje vše pro profesionální instalaci včetně vanových noh 5030/5032						
Univerzální vanové nohy model č. 5030		5814 7000 0000	1.285,00			
Speciální vanové nohy 5032		5816 7000 0000	1.828,00			
Vanová kotva		6876 7513 0000	692,00			
Madlo decentní opulence		5900 7000 0999	7.756,00			
typ A (1 madlo), chrom						
Těsnicí sada FLEX		6897 2052 0000	1.408,00			
Tlumičivá sada pro vany BW-ADS		6876 7573 0000	1.285,00			
Montážní zvukově izolační páska WES 130		6876 7654 0000	425,00			
Pro zvukovou izolaci a oddělení spodního okraje výrobku od zdíva.						

VOLITELNÉ: AUDIOSYSTÉM•¹	Model	Obj. číslo	Cena	Alpská bílá (I)	Sanitární barvy (II, III)	Coord. Colours (IV)
SOUND WAVE	6802	5845 7613 0000	18.822,00			
Vany s nosičem a vřivé vany nelze kombinovat se SOUND WAVE!						

CENTRO DUO 1 PRAVÁ

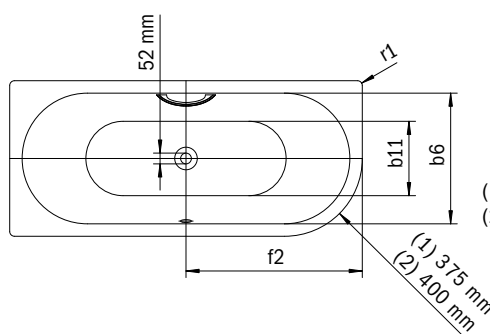
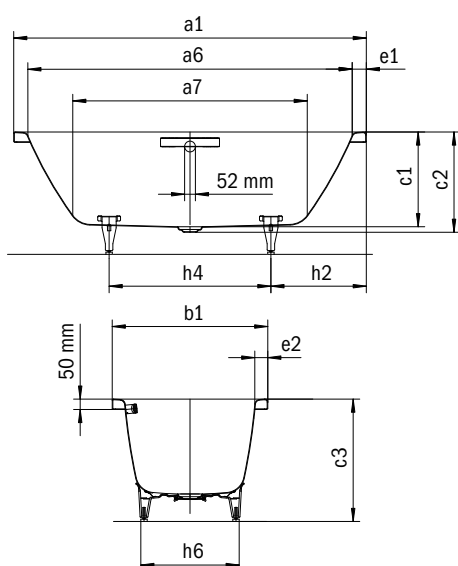
- Vana se vyznačuje puristickou jednoduchostí a strohou elegancí
- Smaltovaný kryt odtoku, integrovaný do dna vany, smaltovaná krytka ovládání (v nabídce také s napouštěním přepadem)
- Koupání ve dvou: dvě identické zádové opěrky a středový odpad



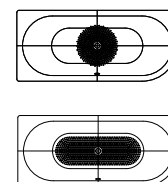
MADLO DECENTNÍ OPULENCE

Ilustrační obrázek

	ALPSKÁ BÍLÁ	BAHAMABEIGE	MANHATTAN	PERGAMON	ČERNÁ	COORDINATED COLOURS	ALPSKÁ BÍLÁ MATNÁ	WARM BEIGE 20	WARM BEIGE 40	WARM GREY 10	WARM GREY 30	WARM GREY 50	WARM GREY 60	WARM GREY 70	WARM GREY 80	WARM GREY 85	WARM GREY 90	COOL GREY 30	COOL GREY 40	COOL GREY 70	COOL GREY 80	COOL GREY 90	ČERNÁ MATNÁ 100
CENTRO DUO	001	030	199	231	701		711	661		668			671					663		665		667	676



(1) Mod. 130
(2) Mod. 137



Model	Vnější délka [mm]	Vnější délka (dole) [mm]	Vnitřní délka (nahore) [mm]	Vnitřní délka (dole) [mm]	Vnější šířka [mm]	Vnější šířka (dole) [mm]	Vnitřní šířka (nahore) [mm]	Vnitřní šířka (dole) [mm]	Vzdálenost okraje vany od středu odtokového otvoru [mm]	Vzdálenost okraje vany na straně noh od středu noh [mm]	Vzdálenost mezi nohami [mm]	Max. šířka noh [mm]	Vnější poloměr [mm]	Připojení napouštěcí soupravy [mm]	Průměr připojení odtoku [mm]	Užitečný objem [l]	Čistá hmotnost [kg]
	a_1	a_6	a_7	b_1	b_6	b_{11}	c_1	c_2	c_3	$e_1; e_2$	f_2	h_2	h_4	h_6	r_1		
130	1700	1580	1130	750	630	510	460	485	605 - 640	60; 60	850	560	580	465	23	156	53
137	1800	1680	1230	800	680	560	460	485	595 - 630	60; 60	900	600	600	540	23	195	56

Pozor, některé vířivé systémy přesahují okraje vany. Blíže informace najdete v technických informacích k vířivým systémům. Změny z výrobních důvodů, tolerance rozměrů a chyby jsou vyhrazeny. Hmotnost je zaokrouhlena. Užitečný objem = Objem vody po odečtení průměrného objemu ponořené osoby 70 l.

	Model	Obj. číslo	Rozměry (mm)	Alpská bílá (I)	Sanitární barvy (II, III)	Coord. Colours (IV)	CZK
CENTRO DUO 1 PRAVÁ	130	2830 0001 xxxx	1700 x 750 x 460	69.358,00	90.155,00		90.155,00
pro model 130 univerzální nohy model č. 5030	137	2837 0001 xxxx	1800 x 800 x 460	86.154,00	111.990,00		111.990,00
pro model 137 speciální nohy model č. 5032							
Provedení s otvory pro madlo na jedné straně bez příplatku		xxxx 1011 xxxx		bez příplatku	bez příplatku		bez příplatku

VOLITELNÉ: POVRCHOVÉ ÚPRAVY	Model	Obj. číslo	Cena	Alpská bílá (I)	Sanitární barvy (II, III)	Coord. Colours (IV)
INVISIBLE GRIP		xxxx xxxx1 xxx		4.595,00		
Téměř neviditelný protiskluzový povrch na dně vany. Nelze kombinovat s Perl-Effektem						
Perl-Effekt		xxxx xxxx3 xxx		2.569,00	2.569,00	
Celoplošný antislip				5.237,00	5.237,00	
Částečný antislip				2.767,00	2.767,00	

POVINNÉ:

VTOKOVÁ/ODTOKOVÁ TECHNIKA•¹	Model	Obj. číslo	Cena	Alpská bílá (I)	Sanitární barvy (II, III)	Coord. Colours (IV)
Speciální odtoková a přepadová souprava KA 4040						
se smaltovaným krytem odtoku a smaltovanou krytkou ovládání						
smaltovaný		6877 7208 xxxx		7.089,00	9.214,00	9.214,00
smaltovaný s INVISIBLE GRIP		6877 7208 1001		7.089,00		
Speciální odtoková a přepadová souprava s integrovanou funkcí napouštění KA 4041						
s napouštěním přepadem, smaltovaným krytem odtoku a smaltovanou krytkou ovládání.						
smaltovaný		6877 7210 xxxx		15.314,00	19.909,00	19.909,00
smaltovaný s INVISIBLE GRIP		6877 7210 1001		15.314,00		

VOLITELNÉ: INSTALACE•¹	Model	Obj. číslo	Cena	Alpská bílá (I)	Sanitární barvy (II, III)	Coord. Colours (IV)
Instalační sada pro vanu	BIS 5043	6876 7651 0000	4.446,00			
obsahuje vše pro profesionální instalaci včetně vanových noh 5030/5032						
Univerzální vanové nohy model č. 5030		5814 7000 0000	1.285,00			
Speciální vanové nohy 5032		5816 7000 0000	1.828,00			
Vanová kotva		6876 7513 0000	692,00			
Madlo decentní opulence typ A (1 madlo), chrom		5900 7000 0999	7.756,00			
Těsnicí sada FLEX		6897 2052 0000	1.408,00			
Tlumicí sada pro vany BW-ADS		6876 7573 0000	1.285,00			
Montážní zvukově izolační páska WES 130		6876 7654 0000	425,00			
Pro zvukovou izolaci a oddělení spodního okraje výrobku od zdíva.						

VOLITELNÉ: AUDIOSYSTÉM•¹	Model	Obj. číslo	Cena	Alpská bílá (I)	Sanitární barvy (II, III)	Coord. Colours (IV)
SOUND WAVE	6802	5845 7613 0000	18.822,00			
Vany s nosičem a vřívě vany nelze kombinovat se SOUND WAVE!						

CENTRO DUO 2

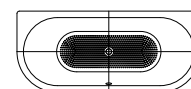
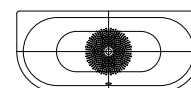
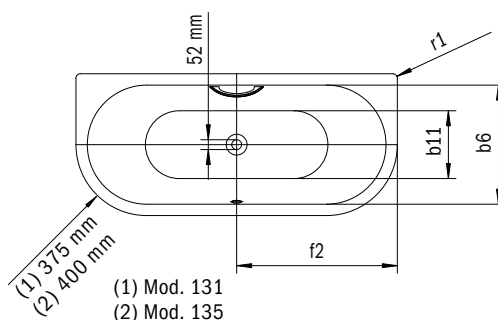
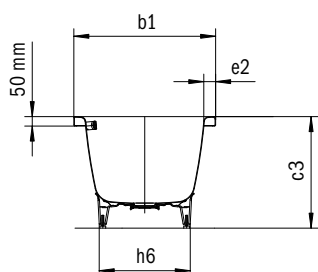
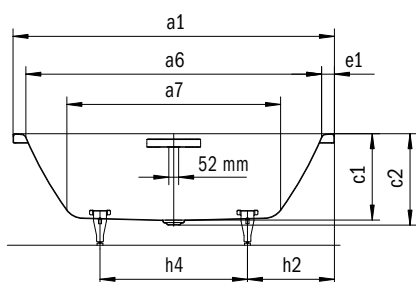
- Vana se vyznačuje puristickou jednoduchostí a strohou elegancí
- Smaltovaný kryt odtoku, integrovaný do dna vany, smaltovaná krytka ovládání (v nabídce také s napouštěním přepadem)
- Koupání ve dvou: dvě identické zádové opěrky a středový odpad



MADLO DECENTNÍ OPULENCE

Ilustrační obrázek

CENTRO DUO	ALPSKÁ BÍLÁ	SANITÁRNÍ BARVY	BAHAMABEIGE	MANHATTAN	PERGAMON	ČERNÁ	COORDINATED COLOURS	ALPSKÁ BÍLÁ MATNÁ	WARM BEIGE 20	WARM BEIGE 40	WARM GREY 10	WARM GREY 30	WARM GREY 50	WARM GREY 60	WARM GREY 70	WARM GREY 80	WARM GREY 85	WARM GREY 90	COOL GREY 30	COOL GREY 40	COOL GREY 70	COOL GREY 80	COOL GREY 90	ČERNÁ MATNÁ 100
	001		030	199	231	701		711	661	668	671	663	665	667	676									



Model	Vnější délka [mm]	Vnější délka (dole) [mm]	Vnitřní délka (nahore) [mm]	Vnitřní délka (dole) [mm]	Vnější šířka [mm]	Vnější šířka (dole) [mm]	Vnitřní šířka (nahore) [mm]	Vnitřní šířka (dole) [mm]	Vzdálenost okraje vany od středu odtokového otvoru [mm]	Vzdálenost okraje vany na straně noh od středu noh [mm]	Vzdálenost mezi nohami [mm]	Max. šířka noh [mm]	Vnější poloměr [mm]	Připojení napouštěcí soupravy [mm]	Průměr připojení odtoku [mm]	Užitečný objem [l]	Čistá hmotnost [kg]
	a_1	a_6	a_7	b_1	b_6	b_{11}	c_1	c_2	c_3	$e_1; e_2$	f_2	h_2	h_4	h_6	r_1		
131	1700	1580	1130	750	630	510	460	485	605 - 640	60; 60	850	560	580	465	23	156	51
135	1800	1680	1230	800	680	560	460	485	595 - 630	60; 60	900	600	600	540	23	195	52

Pozor, některé vířivé systémy přesahují okraje vany. Blíže informace najdete v technických informacích k vířivým systémům. Změny z výrobních důvodů, tolerance rozměrů a chyby jsou vyhrazeny. Hmotnost je zaokrouhlena. Užitečný objem = Objem vody po odečtení průměrného objemu ponořené osoby 70 l.

	Model	Obj. číslo	Rozměry (mm)	Alpská bílá (I)	Sanitární barvy (II, III)	Coord. Colours (IV)	CZK
CENTRO DUO 2	131	2831 0001 xxxx	1700 x 750 x 460	69.358,00	90.155,00		90.155,00
pro model 131 univerzální nohy model č. 5030,	135	2835 0001 xxxx	1800 x 800 x 460	86.154,00	111.990,00		111.990,00
pro model 135 speciální nohy model č. 5032							
Provedení s otvory pro madlo na jedné straně bez příplatku		xxxx 1011 xxxx		bez příplatku	bez příplatku		bez příplatku

VOLITELNÉ: POVRCHOVÉ ÚPRAVY	Model	Obj. číslo	Cena	Alpská bílá (I)	Sanitární barvy (II, III)	Coord. Colours (IV)
INVISIBLE GRIP		xxxxxxx1xxx		4.595,00		
Téměř neviditelný protiskluzový povrch na dně vany. Nelze kombinovat s Perl-Effektem						
Perl-Effekt		xxxxxxx3xxx		2.569,00	2.569,00	
Celoplošný antislip				5.237,00	5.237,00	
Částečný antislip				2.767,00	2.767,00	

POVINNÉ:

VTOKOVÁ/ODTOKOVÁ TECHNIKA•¹	Model	Obj. číslo	Cena	Alpská bílá (I)	Sanitární barvy (II, III)	Coord. Colours (IV)
Speciální odtoková a přepadová souprava KA 4040						
se smaltovaným krytem odtoku a smaltovanou krytkou ovládání						
smaltovaný		6877 7208 xxxx		7.089,00	9.214,00	9.214,00
smaltovaný s INVISIBLE GRIP		6877 7208 1001		7.089,00		
Speciální odtoková a přepadová souprava s integrovanou funkcí napouštění KA 4041						
s napouštěním přepadem, smaltovaným krytem odtoku a smaltovanou krytkou ovládání.						
smaltovaný		6877 7210 xxxx		15.314,00	19.909,00	19.909,00
smaltovaný s INVISIBLE GRIP		6877 7210 1001		15.314,00		

VOLITELNÉ: INSTALACE•¹	Model	Obj. číslo	Cena	Alpská bílá (I)	Sanitární barvy (II, III)	Coord. Colours (IV)
Instalační sada pro vanu	BIS 5043	6876 7651 0000	4.446,00			
obsahuje vše pro profesionální instalaci včetně vanových noh 5030/5032						
Univerzální vanové nohy model č. 5030		5814 7000 0000	1.285,00			
Speciální vanové nohy 5032		5816 7000 0000	1.828,00			
Vanová kotva		6876 7513 0000	692,00			
Madlo decentní opulence typ A (1 madlo), chrom		5900 7000 0999	7.756,00			
Těsnicí sada FLEX		6897 2052 0000	1.408,00			
Tlumičivá sada pro vany BW-ADS		6876 7573 0000	1.285,00			
Montážní zvukově izolační páska WES 130		6876 7654 0000	425,00			
Pro zvukovou izolaci a oddělení spodního okraje výrobku od zdíva.						

VOLITELNÉ: AUDIOSYSTÉM•¹	Model	Obj. číslo	Cena	Alpská bílá (I)	Sanitární barvy (II, III)	Coord. Colours (IV)
SOUND WAVE	6802	5845 7613 0000	18.822,00			
Vany s nosičem a vřívivé vany nelze kombinovat se SOUND WAVE!						

CENTRO DUO OVAL

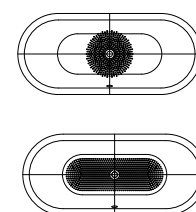
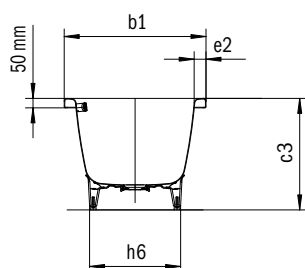
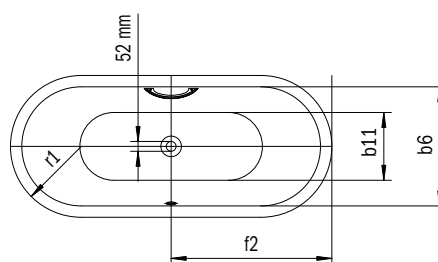
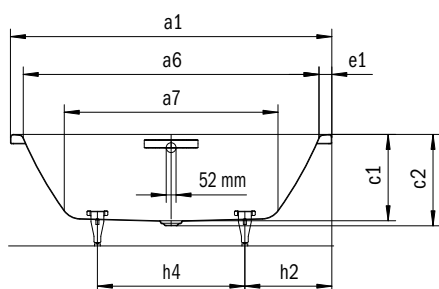
- Vana se vyznačuje puristickou jednoduchostí a strohou elegancí
- Smaltovaný kryt odtoku, integrovaný do dna vany, smaltovaná krytka ovládání (v nabídce také s napouštěním přepadem)
- Koupání ve dvou: dvě identické zádové opěrky a středový odpad



MADLO DECENTNÍ OPULENCE

Ilustrační obrázek

CENTRO DUO OVAL	ALPSKÁ BÍLÁ	SANITÁRNÍ BARVY				COORDINATED COLOURS															
	001	BAHAMABEIGE 030	MANHATTAN 199	PERGAMON 231	ČERNÁ 701	ALPSKÁ BÍLÁ MATNÁ 711	WARM BEIGE 20 661	WARM BEIGE 40 668	WARM GREY 10 668	WARM GREY 30	WARM GREY 50	WARM GREY 60 671	WARM GREY 70	WARM GREY 80	WARM GREY 85	WARM GREY 90	COOL GREY 30 663	COOL GREY 40	COOL GREY 70 665	COOL GREY 80	COOL GREY 90 667



Model	Vnější délka [mm]	Vnější délka (dole) [mm]	Vnitřní délka (nahore) [mm]	Vnitřní délka (dole) [mm]	Vnější šířka [mm]	Vnější šířka (dole) [mm]	Vnitřní šířka (nahore) [mm]	Vnitřní šířka (dole) [mm]	Vzdálenost okraje vany od středu odtokového otvoru [mm]	Vzdálenost okraje vany na straně noh od středu noh [mm]	Vzdálenost mezi nohami [mm]	Max. šířka noh [mm]	Vnější poloměr [mm]	Připojení napouštěcí soupravy [mm]	Průměr připojení odtoku [mm]	Užitečný objem [l]	Čistá hmotnost [kg]
	a_1	a_6	a_7	b_1	b_6	b_{11}	c_1	c_2	c_3	$e_1; e_2$	f_2	h_2	h_4	h_6	r_1		
127	1700	1580	1130	750	630	510	460	485	605 - 640	60; 60	850	560	580	465	375	156	48
128	1800	1680	1230	800	680	560	460	485	595 - 630	60; 60	900	600	600	540	400	195	53

Pozor, některé vířivé systémy přesahují okraje vany. Blíže informace najdete v technických informacích k vířivým systémům. Změny z výrobních důvodů, tolerance rozměrů a chyby jsou vyhrazeny. Hmotnost je zaokrouhlena. Užitečný objem = Objem vody po odečtení průměrného objemu ponořené osoby 70 l.

	Model	Obj. číslo	Rozměry (mm)	Alpská bílá (I)	Sanitární barvy (II, III)	Coord. Colours (IV)	CZK
CENTRO DUO OVAL	127	2827 0001 xxxx	1700 x 750 x 460	69.358,00	90.155,00		90.155,00
pro model 127 univerzální nohy model č. 5030,	128	2828 0001 xxxx	1800 x 800 x 460	86.154,00	111.990,00		111.990,00
pro model 128 speciální nohy model č. 5032							
Provedení s otvory pro madlo na jedné straně bez příplatku		xxxx 1011 xxxx		bez příplatku	bez příplatku		bez příplatku

VOLITELNÉ: POVRCHOVÉ ÚPRAVY	Model	Obj. číslo	Cena	Alpská bílá (I)	Sanitární barvy (II, III)	Coord. Colours (IV)
INVISIBLE GRIP		xxxxxxx1xxx		4.595,00		
Téměř neviditelný protiskluzový povrch na dně vany. Nelze kombinovat s Perl-Effektem						
Perl-Effekt		xxxxxxx3xxx		2.569,00	2.569,00	
Celoplošný antislip				5.237,00	5.237,00	
Částečný antislip				2.767,00	2.767,00	

POVINNÉ:

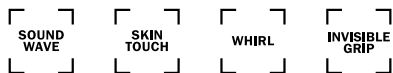
VTOKOVÁ/ODTOKOVÁ TECHNIKA•¹	Model	Obj. číslo	Cena	Alpská bílá (I)	Sanitární barvy (II, III)	Coord. Colours (IV)
Speciální odtoková a přepadová souprava KA 4040						
se smaltovaným krytem odtoku a smaltovanou krytkou ovládání						
smaltovaný		6877 7208 xxxx		7.089,00	9.214,00	9.214,00
smaltovaný s INVISIBLE GRIP		6877 7208 1001		7.089,00		
Speciální odtoková a přepadová souprava s integrovanou funkcí napouštění KA 4041						
s napouštěním přepadem, smaltovaným krytem odtoku a smaltovanou krytkou ovládání.						
smaltovaný		6877 7210 xxxx		15.314,00	19.909,00	19.909,00
smaltovaný s INVISIBLE GRIP		6877 7210 1001		15.314,00		

VOLITELNÉ: INSTALACE•¹	Model	Obj. číslo	Cena	Alpská bílá (I)	Sanitární barvy (II, III)	Coord. Colours (IV)
Instalační sada pro vanu	BIS 5043	6876 7651 0000	4.446,00			
obsahuje vše pro profesionální instalaci včetně vanových noh 5030/5032						
Univerzální vanové nohy model č. 5030		5814 7000 0000	1.285,00			
Speciální vanové nohy 5032		5816 7000 0000	1.828,00			
Vanová kotva		6876 7513 0000	692,00			
Madlo decentní opulence typ A (1 madlo), chrom		5900 7000 0999	7.756,00			
Tlumič sada pro vany BW-ADS		6876 7573 0000	1.285,00			
Montážní zvukově izolační páska WES 130		6876 7654 0000	425,00			
Pro zvukovou izolaci a oddělení spodního okraje výrobku od zdíva.						

VOLITELNÉ: AUDIOSYSTÉM•¹	Model	Obj. číslo	Cena	Alpská bílá (I)	Sanitární barvy (II, III)	Coord. Colours (IV)
SOUND WAVE	6802	5845 7613 0000	18.822,00			
Vany s nosičem a vířivé vany nelze kombinovat se SOUND WAVE!						

CONODUO

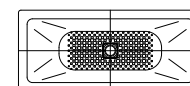
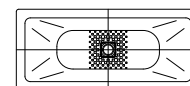
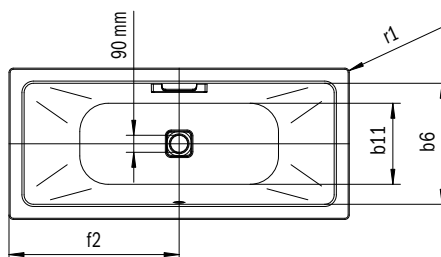
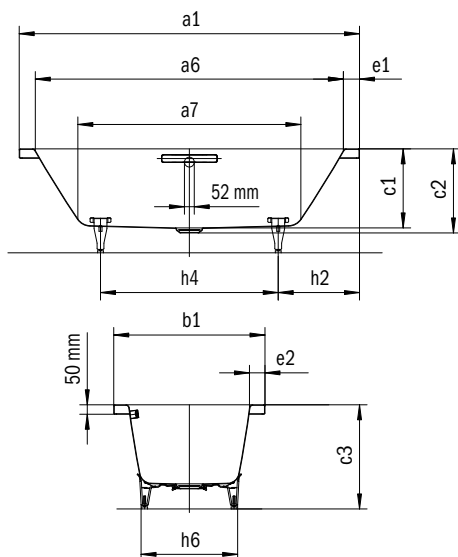
- Puristický design s rovnými liniemi
- Smaltovaný kryt odtoku, integrovaný do dna vany, smaltovaná krytka ovládání (v nabídce také s napouštěním přepadem)
- Klasická obdélníková varianta
- Koupání ve dvou: dvě identické zádové opěrky a středový odpad
- Designed by Sottsass Associati



MADLO NOBLESNÍ PURISMUS

Ilustrační obrázek

CONODUO	ALPSKÁ BÍLÁ	SANITÁRNÍ BARVY	BAHAMABEIGE	MANHATTAN	PERGAMON	ČERNÁ	COORDINATED COLOURS	ALPSKÁ BÍLÁ MATNÁ	WARM BEIGE 20	WARM BEIGE 40	WARM GREY 10	WARM GREY 30	WARM GREY 50	WARM GREY 60	WARM GREY 70	WARM GREY 80	WARM GREY 85	WARM GREY 90	COOL GREY 30	COOL GREY 40	COOL GREY 70	COOL GREY 80	COOL GREY 90	ČERNÁ MATNÁ 100
	001		030	199	231	701		711	661	668	671	663	665	667	676									



Model	Vnější délka [mm]	Vnější délka (dole) [mm]	Vnitřní délka (nahore) [mm]	Vnitřní délka (dole) [mm]	Vnější šířka [mm]	Vnější šířka (dole) [mm]	Vnitřní šířka (nahore) [mm]	Vnitřní šířka (dole) [mm]	Vzdálenost okraje vany od středu odtokového otvoru [mm]	Vzdálenost okraje vany na straně noh od středu noh [mm]	Vzdálenost mezi nohami [mm]	Max. šířka noh [mm]	Vnější poloměr [mm]	Připojení napouštěcí soupravy [mm]	Průměr připojení odtoku [mm]	Užitečný objem [l]	Čistá hmotnost [kg]
	a ₁	a ₆	a ₇	b ₁	b ₆	b ₁₁	c ₁	c ₂	c ₃	e ₁ ; e ₂	f ₂	h ₂	h ₄	h ₆	r ₁		
732	1700	1540	1080	750	590	470	420	445	565 - 600	80; 80	850	555	590	445	23	122	52
733	1800	1640	1180	800	640	520	420	445	555 - 590	80; 80	900	555	690	515	23	159	57
734	1900	1740	1280	900	740	620	420	445	555 - 590	80; 80	950	570	760	610	23	220	65
735	2000	1800	1340	1000	800	680	420	445	555 - 590	100; 100	1000	620	760	675	23	260	74

Pozor, některé vířivé systémy přesahují okraje vany. Blíže informace najdete v technických informacích k vířivým systémům. Změny z výrobních důvodů, tolerance rozměrů a chyby jsou vyhrazeny. Hmotnost je zaokrouhlena. Užitečný objem = Objem vody po odečtení průměrného objemu ponořené osoby 70 l.

	Model	Obj. číslo	Rozměry (mm)	Alpská bílá (I)	Sanitární barvy (II, III)	Coord. Colours (IV)	CZK
CONODUO	732	2350 0001 xxxx	1700 x 750 x 420	35.321,00	45.942,00	45.942,00	
	733	2351 0001 xxxx	1800 x 800 x 420	44.362,00	57.700,00	57.700,00	
	734	2352 0001 xxxx	1900 x 900 x 420	61.256,00	79.633,00	79.633,00	
	735	2353 0001 xxxx	2000 x 1000 x 420	71.927,00	93.465,00	93.465,00	
Provedení s otvory pro madlo na jedné straně bez příplatku		xxxx 1011 xxxx		bez příplatku	bez příplatku	bez příplatku	

VOLITELNÉ: POVRCHOVÉ ÚPRAVY	Model	Obj. číslo	Cena	Alpská bílá (I)	Sanitární barvy (II, III)	Coord. Colours (IV)
INVISIBLE GRIP Téměř neviditelný protiskluzový povrch na dně vany. Nelze kombinovat s Perl-Effektem		xxxxxxx 1 xxx		4.595,00		
Perl-Effekt		xxxxxxx 3 xxx		2.569,00	2.569,00	
Celoplošný antislip				5.237,00	5.237,00	
Částečný antislip				2.767,00	2.767,00	

POVINNÉ:

VTOKOVÁ/ODTOKOVÁ TECHNIKA•¹	Model	Obj. číslo	Cena	Alpská bílá (I)	Sanitární barvy (II, III)	Coord. Colours (IV)
Speciální odtoková a přepadová souprava se smaltovaným krytem odtoku a smaltovanou krytkou ovládání	KA 4080					
smaltovaný		6877 7200 xxxx		7.089,00	9.214,00	9.214,00
smaltovaný s INVISIBLE GRIP		6877 7200 1001		7.089,00		
Speciální odtoková a přepadová souprava s integrovanou funkcí napouštění s napouštěním přepadem, smaltovaným krytem odtoku a smaltovanou krytkou ovládání.	KA 4081					
smaltovaný		6877 7202 xxxx		15.314,00	19.909,00	19.909,00
smaltovaný s INVISIBLE GRIP		6877 7202 1001		15.314,00		

VOLITELNÉ: INSTALACE•¹	Model	Obj. číslo	Cena	Alpská bílá (I)	Sanitární barvy (II, III)	Coord. Colours (IV)
Instalační sada pro vanu obsahuje vše pro profesionální instalaci včetně vanových noh 5037	BIS 5044	6876 7652 0000	4.940,00			
Speciální vanové nohy model č. 5037		5831 7000 0000	1.828,00			
Vanová kotva		6876 7513 0000	692,00			
Madlo noblesní purismus Typ A (1madlo), chrom		5904 7000 0999	7.756,00			
Těsnicí sada FLEX		6897 2052 0000	1.408,00			
Tlumicí sada pro vany BW-ADS		6876 7573 0000	1.285,00			
Montážní zvukově izolační páska WES 130 Pro zvukovou izolaci a oddělení spodního okraje výrobku od zdiva.		6876 7654 0000	425,00			

VOLITELNÉ: AUDIOSYSTÉM•¹	Model	Obj. číslo	Cena	Alpská bílá (I)	Sanitární barvy (II, III)	Coord. Colours (IV)
SOUND WAVE Vany s nosičem a vířivé vany nelze kombinovat se SOUND WAVE!	6802	5845 7613 0000	18.822,00			

ELLIPSO DUO

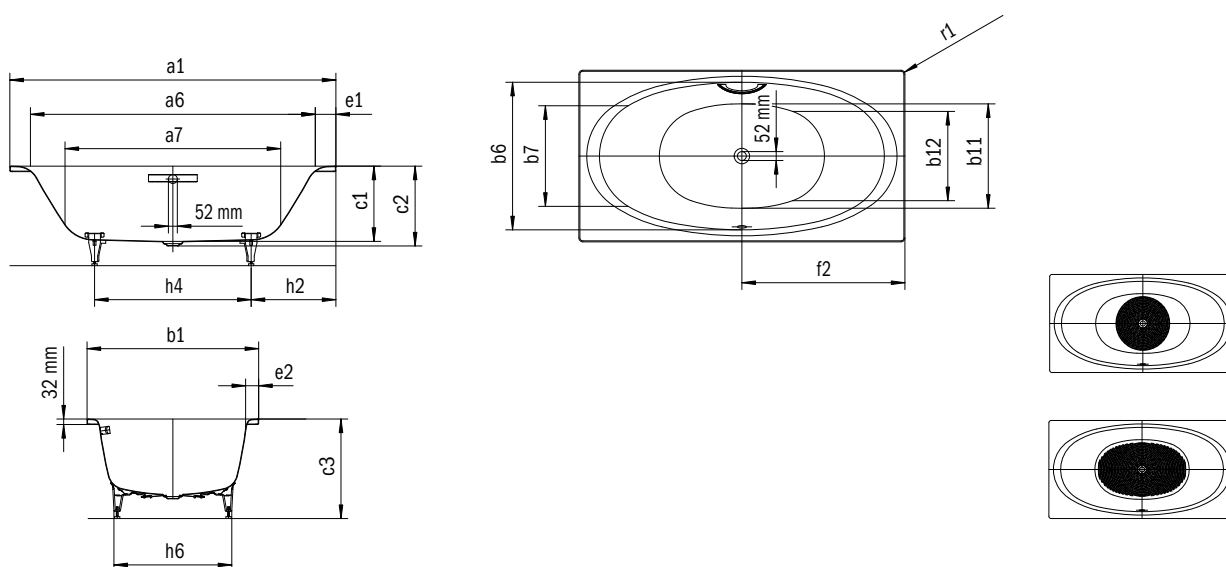
- Zvláště příjemná a pohodlná díky měkce tvarované oblasti ramen
- Klasická obdélníková varianta
- Smaltovaný kryt odtoku, integrovaný do dna vany, smaltovaná krytka ovládání (v nabídce také s napouštěním přepadem)
- Koupání ve dvou: dvě identické zádové opěrky a středový odpad



MADLO DECENTNÍ OPULENCE

Ilustrační obrázek

ELLIPSO DUO	ALPSKÁ BÍLÁ	SANITÁRNÍ BARVY				COORDINATED COLOURS																
	001	BAHAMABEIGE 030	MANHATTAN 199	PERGAMON 231	ČERNÁ 701	ALPSKÁ BÍLÁ MATNÁ 711	WARM BEIGE 20 661	WARM BEIGE 40 668	WARM GREY 10	WARM GREY 30	WARM GREY 50	WARM GREY 60 671	WARM GREY 70	WARM GREY 80	WARM GREY 85	WARM GREY 90	COOL GREY 30 663	COOL GREY 40	COOL GREY 70 665	COOL GREY 80	COOL GREY 90 667	ČERNÁ MATNÁ 100 676



Model	Vnější délka [mm]	Vnější délka (dole) [mm]	Vnitřní délka (nahore) [mm]	Vnitřní délka (dole) [mm]	Vnější šířka [mm]	Vnější šířka (dole) [mm]	Vnitřní šířka (nahore) [mm]	Vnitřní šířka (dole) [mm]	Vzdálenost okraje vany od středu odtočného otvoru [mm]	Vzdálenost okraje vany na straně noh od středu noh [mm]	Vzdálenost mezi nohami [mm]	Max. šířka noh [mm]	Vnější poloměr [mm]	Připojení napouštěcí soupravy [mm]	Průměr připojení odtoku [mm]	Užitečný objem [l]	Čistá hmotnost [kg]
230	a ₁	a ₆	a ₇	b ₁	b ₆	b ₁₁	c ₁	c ₂	c ₃	e ₁ ; e ₂	f ₂	h ₂	h ₄	h ₆	r ₁		
230	1900	1660	1260	1000	860	610	440	465	565 - 595	120; 65	950	585	730	620	23	214	59

Pozor, některé vířivé systémy přesahují okraje vany. Bližší informace najdete v technických informacích k vířivým systémům. Změny z výrobních důvodů, tolerance rozměrů a chyby jsou vyhrazeny. Hmotnost je zaokrouhlena. Užitečný objem = Objem vody po odečtení průměrného objemu ponořené osoby 70 l.

	Model	Obj. číslo	Rozměry (mm)	Alpská bílá (I)	Sanitární barvy (II, III)	Coord. Colours (IV)	CZK
ELLIPSO DUO	230	2860 0001 xxxx	1900 x 1000 x 440	66.147,00	85.956,00		85.956,00
Provedení s otvory pro madlo na jedné straně bez příplatku		xxxx 1011 xxxx		bez příplatku	bez příplatku		bez příplatku

VOLITELNÉ: POVRCHOVÉ ÚPRAVY	Model	Obj. číslo	Cena	Alpská bílá (I)	Sanitární barvy (II, III)	Coord. Colours (IV)
INVISIBLE GRIP Téměř neviditelný protiskluzový povrch na dně vany. Nelze kombinovat s Perl-Effektem		xxxxxxx 1 xxx		4.595,00		
Perl-Effekt		xxxxxxx 3 xxx		2.569,00	2.569,00	
Celoplošný antislip				5.237,00	5.237,00	
Částečný antislip				2.767,00	2.767,00	

POVINNÉ: VTKOVÁ/ODTOKOVÁ TECHNIKA •¹	Model	Obj. číslo	Cena	Alpská bílá (I)	Sanitární barvy (II, III)	Coord. Colours (IV)
Speciální odtoková a přeřadová souprava KA 4040 se smaltovaným krytem odtoku a smaltovanou krytkou ovládání						
smaltovaný		6877 7208 xxxx		7.089,00	9.214,00	9.214,00
smaltovaný s INVISIBLE GRIP		6877 7208 1001		7.089,00		
Speciální odtoková a přeřadová souprava KA 4041 s integrovanou funkcí napouštění s napouštěním přeřadem, smaltovaným krytem odtoku a smaltovanou krytkou ovládání.						
smaltovaný		6877 7210 xxxx		15.314,00	19.909,00	19.909,00
smaltovaný s INVISIBLE GRIP		6877 7210 1001		15.314,00		

VOLITELNÉ: INSTALACE •¹	Model	Obj. číslo	Cena	Alpská bílá (I)	Sanitární barvy (II, III)	Coord. Colours (IV)
Instalační sada pro vanu obsahuje vše pro profesionální instalaci včetně vanových noh 5037	BIS 5044	6876 7652 0000	4.940,00			
Speciální vanové nohy model č. 5037		5831 7000 0000	1.828,00			
Vanová kotva		6876 7513 0000	692,00			
Madlo decentní opulence Typ C (1 madlo), chrom		5902 7000 0999	7.756,00			
Těsnicí sada FLEX		6897 2052 0000	1.408,00			
Tlumič sada pro vany BW-ADS		6876 7573 0000	1.285,00			
Montážní zvukově izolační páska WES 130 Pro zvukovou izolaci a oddělení spodního okraje výrobku od zdiva.		6876 7654 0000	425,00			

VOLITELNÉ: AUDIOSYSTÉM •¹	Model	Obj. číslo	Cena	Alpská bílá (I)	Sanitární barvy (II, III)	Coord. Colours (IV)
SOUND WAVE Vany s nosičem a vřířivé vany nelze kombinovat se SOUND WAVE!	6802	5845 7613 0000	18.822,00			

ELLIPSO DUO OVAL

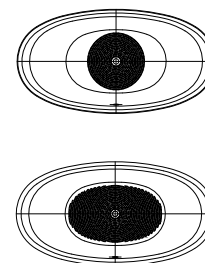
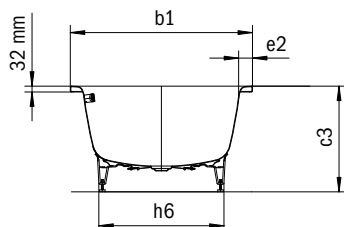
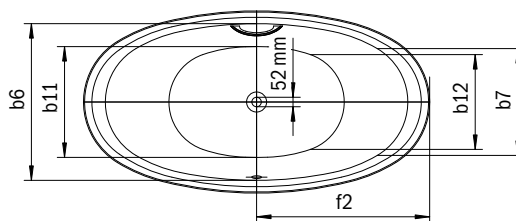
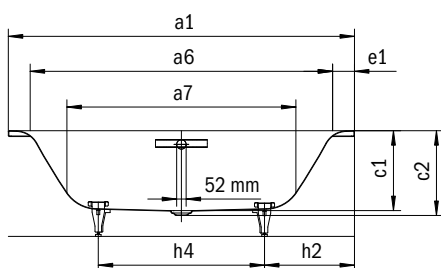
- Zvláště příjemná a pohodlná díky měkce tvarované oblasti ramen
- Eliptický vnější tvar zrcadí vnitřní tvar
- Smaltovaný kryt odtoku, integrovaný do dna vany, smaltovaná krytka ovládání (v nabídce také s napouštěním přepadem)
- Koupání ve dvou: dvě identické zádové opěrky a středový odpad



MADLO DECENTNÍ OPULENCE

Ilustrační obrázek

ELLIPSO DUO OVAL	ALPSKÁ BÍLÁ	SANITÁRNÍ BARVY				COORDINATED COLOURS																
	001	BAHAMABEIGE 030	MANHATTAN 199	PERGAMON 231	ČERNÁ 701	ALPSKÁ BÍLÁ MATNÁ 711	WARM BEIGE 20 661	WARM BEIGE 40 668	WARM GREY 10	WARM GREY 30	WARM GREY 50	WARM GREY 60 671	WARM GREY 70	WARM GREY 80	WARM GREY 85	WARM GREY 90	COOL GREY 30 663	COOL GREY 40	COOL GREY 70 665	COOL GREY 80	COOL GREY 90 667	ČERNÁ MATNÁ 100 676



Model	Vnější délka [mm]	Vnější délka (dole) [mm]	Vnitřní délka (nahore) [mm]	Vnitřní délka (dole) [mm]	Vnější šířka [mm]	Vnější šířka (dole) [mm]	Vnitřní šířka (nahore) [mm]	Vnitřní šířka (dole) [mm]	Vzdálenost okraje vany od středu odtokového otvoru [mm]	Vzdálenost okraje vany na straně noh od středu noh [mm]	Vzdálenost mezi nohami [mm]	Max. šířka noh [mm]	Vnější poloměr [mm]	Připojení napouštěcí soupravy [mm]	Průměr připojení odtoku [mm]	Užitečný objem [l]	Čistá hmotnost [kg]
232	a ₁	a ₆	a ₇	b ₁	b ₆	b ₁₁	c ₁	c ₂	c ₃	e ₁ ; e ₂	f ₂	h ₂	h ₄	h ₆	r ₁		
232	1900	1660	1260	1000	860	610	440	465	565 - 595	120; 65	950	585	730	620	-	214	55

Pozor, některé vířivé systémy přesahují okraje vany. Blíže informace najdete v technických informacích k vířivým systémům. Změny z výrobních důvodů, tolerance rozměrů a chyby jsou vyhrazeny. Hmotnost je zaokrouhlena. Užitečný objem = Objem vody po odečtení průměrného objemu ponořené osoby 70 l.

	Model	Obj. číslo	Rozměry (mm)	Alpská bílá (I)	Sanitární barvy (II, III)	Coord. Colours (IV)	CZK
ELLIPSO DUO OVAL	232	2862 0001 xxxx	1900 x 1000 x 440	87.241,00	113.423,00	113.423,00	
Provedení s otvory pro madlo na jedné straně bez příplatku		xxxx 1011 xxxx		bez příplatku	bez příplatku	bez příplatku	

VOLITELNÉ: POVRCHOVÉ ÚPRAVY	Model	Obj. číslo	Cena	Alpská bílá (I)	Sanitární barvy (II, III)	Coord. Colours (IV)
INVISIBLE GRIP Téměř neviditelný protiskluzový povrch na dně vany. Nelze kombinovat s Perl-Effektem		xxxxxxx 1 xxx		4.595,00		
Perl-Effekt		xxxxxxx 3 xxx		2.569,00	2.569,00	
Celoplošný antislip				5.237,00	5.237,00	
Částečný antislip				2.767,00	2.767,00	

POVINNÉ: VTKOVÁ/ODTOKOVÁ TECHNIKA •¹	Model	Obj. číslo	Cena	Alpská bílá (I)	Sanitární barvy (II, III)	Coord. Colours (IV)
Speciální odtoková a přepadová souprava KA 4040 se smaltovaným krytem odtoku a smaltovanou krytkou ovládání						
smaltovaný		6877 7208 xxxx		7.089,00	9.214,00	9.214,00
smaltovaný s INVISIBLE GRIP		6877 7208 1001		7.089,00		
Speciální odtoková a přepadová souprava KA 4041 s integrovanou funkcí napouštění s napouštěním přepadem, smaltovaným krytem odtoku a smaltovanou krytkou ovládání.						
smaltovaný		6877 7210 xxxx		15.314,00	19.909,00	19.909,00
smaltovaný s INVISIBLE GRIP		6877 7210 1001		15.314,00		

VOLITELNÉ: INSTALACE •¹	Model	Obj. číslo	Cena	Alpská bílá (I)	Sanitární barvy (II, III)	Coord. Colours (IV)
Instalační sada pro vanu obsahuje vše pro profesionální instalaci včetně vanových noh 5037	BIS 5044	6876 7652 0000	4.940,00			
Speciální vanové nohy model č. 5037		5831 7000 0000	1.828,00			
Vanová kotva		6876 7513 0000	692,00			
Madlo decentní opulence typ C (1 madlo), chrom		5902 7000 0999	7.756,00			
Tlumič sada pro vany BW-ADS		6876 7573 0000	1.285,00			
Montážní zvukově izolační páska WES 130 Pro zvukovou izolaci a oddělení spodního okraje výrobku od zdiva.		6876 7654 0000	425,00			

VOLITELNÉ: AUDIOSYSTÉM •¹	Model	Obj. číslo	Cena	Alpská bílá (I)	Sanitární barvy (II, III)	Coord. Colours (IV)
SOUND WAVE Vany s nosičem a vříšivé vany nelze kombinovat se SOUND WAVE!	6802	5845 7613 0000	18.822,00			

PLAZA DUO LEVÁ

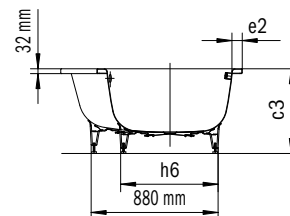
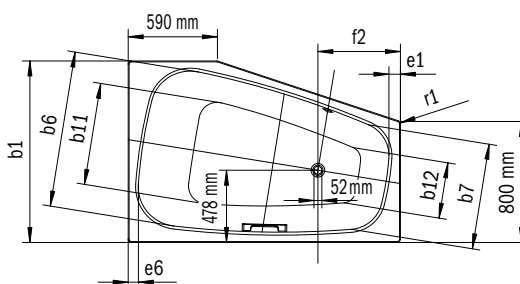
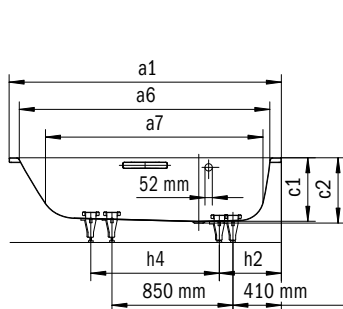
- Umožňuje díky velkému vnitřnímu prostoru různé polohy při koupeli
- V nabídce v levé a pravé variantě
- Koupání ve dvou: možnost sedět vedle sebe



MADLO NOBLESNÍ PURISMUS

Ilustrační obrázek

PLAZA DUO	ALPSKÁ BÍLÁ	BAHAMABEIGE	MANHATTAN	PERGAMON	ČERNÁ	COORDINATED COLOURS	ALPSKÁ BÍLÁ MATNÁ	WARM BEIGE 20	WARM BEIGE 40	WARM GREY 10	WARM GREY 30	WARM GREY 50	WARM GREY 60	WARM GREY 70	WARM GREY 80	WARM GREY 85	WARM GREY 90	COOL GREY 30	COOL GREY 40	COOL GREY 70	COOL GREY 80	COOL GREY 90	ČERNÁ MATNÁ 100
	001	030	199	231	701	COORDINATED COLOURS	711	661															
	SANITÁRNÍ BARVY																						



Model	Vnější délka [mm]	Vnější délka (dole) [mm]	Vnitřní délka (nahore) [mm]	Vnitřní délka (dole) [mm]	Vnější šířka [mm]	Vnější šířka (dole) [mm]	Vnitřní šířka (nahore) [mm]	Vnitřní šířka (dole) [mm]	Vzdálenost okraje vany od středu odtočného otvoru [mm]	Vzdálenost okraje vany na straně noh od středu noh [mm]	Vzdálenost mezi nohami [mm]	Max. šířka noh [mm]	Vnější poloměr [mm]	Připojení napouštěcí soupravy [mm]	Průměr připojení odtoku [mm]	Užitečný objem [l]	Čistá hmotnost [kg]
190	a ₁	a ₆	a ₇	b ₁	b ₆ ;	b ₁₁	c ₁	c ₂	c ₃	e ₁ ; e ₂ ; e ₆	f ₂	h ₂	h ₄	h ₆	r ₁		
190	1800	1625	1410	1200	1035	738	420	430	552 - 560	74; 66; 61	545	320	800	600	23	273	66

Pozor, některé vířivé systémy přesahují okraje vany. Blíže informace najdete v technických informacích k vířivým systémům. Změny z výrobních důvodů, tolerance rozměrů a chyby jsou vyhrazeny. Hmotnost je zaokrouhlena. Užitečný objem = Objem vody po odečtení průměrného objemu ponořené osoby 70 l.

	Model	Obj. číslo	Rozměry (mm)	Alpská bílá (I)	Sanitární barvy (II, III)	Coord. Colours (IV)	CZK
PLAZA DUO LEVÁ	192	23720001xxxx	1800 x 1200 x 420	95.589,00	124.291,00	124.291,00	
Provedení s otvory pro madlo na jedné straně bez příplatku		xxxx1011xxxx		bez příplatku	bez příplatku	bez příplatku	

VOLITELNÉ: POVRCHOVÉ ÚPRAVY	Model	Obj. číslo	Cena	Alpská bílá (I)	Sanitární barvy (II, III)	Coord. Colours (IV)
INVISIBLE GRIP Téměř neviditelný protiskluzový povrch na dně vany. Nelze kombinovat s Perl-Effektem		xxxxxxx1xxx		4.595,00		
Perl-Effekt		xxxxxxx3xxx		2.569,00	2.569,00	

VOLITELNÉ: VTKOVÁ/ODTOKOVÁ TECHNIKA•¹	Model	Obj. číslo	Cena	Alpská bílá (I)	Sanitární barvy (II, III)	Coord. Colours (IV)
COMFORT LEVEL prodloužený	KA 4002					
alpská bílá		687772490001		6.250,00		
alpská bílá matná		687772340711				6.867,00
chrom		687772340999	6.250,00			
černá matná 100		687772340676				6.867,00
COMFORT LEVEL PLUS prodloužený	KA 4012					
s napouštěním přepadem						
alpská bílá		687772510001		14.722,00		
alpská bílá matná		687772380711				16.204,00
chrom		687772380999	14.722,00			
černá matná 100		687772380676				16.204,00
Odtoková a přepadová souprava prodloužená 4078		687771410999	2.520,00			
chrom						

VOLITELNÉ: INSTALACE•¹	Model	Obj. číslo	Cena	Alpská bílá (I)	Sanitární barvy (II, III)	Coord. Colours (IV)
Instalační sada pro vanu obsahuje vše pro profesionální instalaci včetně univerzální odtokové a přepadové soupravy a noh 5037	BIS 5042	687676500000	6.916,00			
Instalační sada pro vanu obsahuje vše pro profesionální instalaci včetně vanových noh 5037	BIS 5044	687676520000	4.940,00			
Speciální vanové nohy model č. 5037		583170000000	1.828,00			
Vanová kotva		687675130000	692,00			
Madlo noblesní purismus Typ B (1madlo), chrom		590570000999	7.756,00			
Těsnicí sada FLEX		689720520000	1.408,00			
Tlumicí sada pro vany BW-ADS		687675730000	1.285,00			
Montážní zvukově izolační páska WES 130 Pro zvukovou izolaci a oddělení spodního okraje výrobku od zdiva.		687676540000	425,00			

VOLITELNÉ: AUDIOSYSTÉM•¹	Model	Obj. číslo	Cena	Alpská bílá (I)	Sanitární barvy (II, III)	Coord. Colours (IV)
SOUND WAVE Vany s nosičem a vířivé vany nelze kombinovat se SOUND WAVE!	6802	584576130000	18.822,00			

PLAZA DUO PRAVÁ

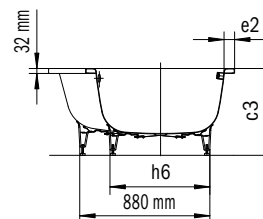
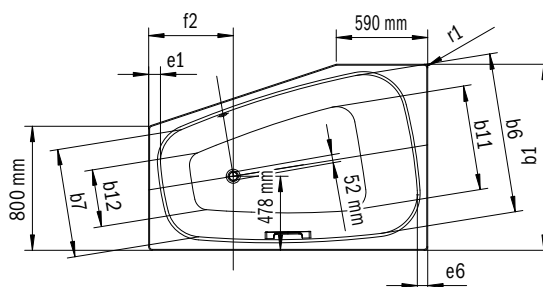
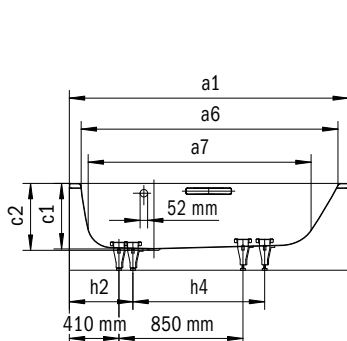
- Umožňuje díky velkému vnitřnímu prostoru různé polohy při koupeli
- V nabídce v levé a pravé variantě
- Koupání ve dvou: možnost sedět vedle sebe



MADLO NOBLESNÍ PURISMUS

Ilustrační obrázek

PLAZA DUO	ALPSKÁ BÍLÁ	BAHAMABEIGE	MANHATTAN	PERGAMON	ČERNÁ	COORDINATED COLOURS	ALPSKÁ BÍLÁ MATNÁ	WARM BEIGE 20	WARM BEIGE 40	WARM GREY 10	WARM GREY 30	WARM GREY 50	WARM GREY 60	WARM GREY 70	WARM GREY 80	WARM GREY 85	WARM GREY 90	COOL GREY 30	COOL GREY 40	COOL GREY 70	COOL GREY 80	COOL GREY 90	ČERNÁ MATNÁ 100
	001	SANITÁRNÍ BARVY	030	199	231	701	COORDINATED COLOURS	711	661														



Model	Vnější délka [mm]	Vnější délka (dole) [mm]	Vnitřní délka (nahore) [mm]	Vnitřní délka (dole) [mm]	Vnější šířka [mm]	Vnější šířka (dole) [mm]	Vnitřní šířka (nahore) [mm]	Vnitřní šířka (dole) [mm]	Vzdálenost okraje vany od středu odtového otvoru [mm]	Vzdálenost okraje vany na straně noh od středu noh [mm]	Vzdálenost mezi nohami [mm]	Max. šířka noh [mm]	Vnější poloměr [mm]	Připojení napouštěcí soupravy [mm]	Průměr připojení odtoku [mm]	Užitečný objem [l]	Čistá hmotnost [kg]
190	a ₁	a ₆	a ₇	b ₁	b ₆ ;	b ₁₁	c ₁	c ₂	c ₃	e ₁ ; e ₂ ; e ₆	f ₂	h ₂	h ₄	h ₆	r ₁		
190	1800	1625	1410	1200	1035	738	420	430	552 - 560	74; 66; 61	545	320	800	600	23	273	66

Pozor, některé vířivé systémy přesahují okraje vany. Blíže informace najdete v technických informacích k vířivým systémům. Změny z výrobních důvodů, tolerance rozměrů a chyby jsou vyhrazeny. Hmotnost je zaokrouhlena. Užitečný objem = Objem vody po odečtení průměrného objemu ponořené osoby 70 l.

	Model	Obj. číslo	Rozměry (mm)	Alpská bílá (I)	Sanitární barvy (II, III)	Coord. Colours (IV)	CZK
PLAZA DUO PRAVÁ	190	2370 0001 xxxx	1800 x 1200 x 420	95.589,00	124.291,00		124.291,00
Provedení s otvory pro madlo na jedné straně bez příplatku		xxxx 1011 xxxx		bez příplatku	bez příplatku		bez příplatku

VOLITELNÉ: POVRCHOVÉ ÚPRAVY	Model	Obj. číslo	Cena	Alpská bílá (I)	Sanitární barvy (II, III)	Coord. Colours (IV)	
INVISIBLE GRIP		xxxxxxx 1 xxx		4.595,00			
Téměř neviditelný protiskluzový povrch na dně vany. Nelze kombinovat s Perl-Effektem							
Perl-Effekt		xxxxxxx 3 xxx		2.569,00	2.569,00		

VOLITELNÉ: VTKOVÁ/ODTOKOVÁ TECHNIKA•¹	Model	Obj. číslo	Cena	Alpská bílá (I)	Sanitární barvy (II, III)	Coord. Colours (IV)	
COMFORT LEVEL prodloužený	KA 4002						
alpská bílá		6877 7249 0001		6.250,00			
alpská bílá matná		6877 7234 0711				6.867,00	
chrom		6877 7234 0999	6.250,00				
černá matná 100		6877 7234 0676				6.867,00	
COMFORT LEVEL PLUS prodloužený	KA 4012						
s napouštěním přepadem							
alpská bílá		6877 7251 0001		14.722,00			
alpská bílá matná		6877 7238 0711				16.204,00	
chrom		6877 7238 0999	14.722,00				
černá matná 100		6877 7238 0676				16.204,00	
Odtoková a přepadová souprava prodloužená	4078	6877 7141 0999	2.520,00				
chrom							

VOLITELNÉ: INSTALACE•¹	Model	Obj. číslo	Cena	Alpská bílá (I)	Sanitární barvy (II, III)	Coord. Colours (IV)	
Instalační sada pro vanu	BIS 5042	6876 7650 0000	6.916,00				
obsahuje vše pro profesionální instalaci včetně univerzální odtokové a přepadové soupravy a noh 5037							
Instalační sada pro vanu	BIS 5044	6876 7652 0000	4.940,00				
obsahuje vše pro profesionální instalaci včetně vanových noh 5037							
Speciální vanové nohy model č. 5037		5831 7000 0000	1.828,00				
Vanová kotva		6876 7513 0000	692,00				
Madlo noblesní purismus		5905 7000 0999	7.756,00				
Typ B (1madlo), chrom							
Těsnicí sada FLEX		6897 2052 0000	1.408,00				
Tlumičivá sada pro vany BW-ADS		6876 7573 0000	1.285,00				
Montážní zvukově izolační páska WES 130		6876 7654 0000	425,00				
Pro zvukovou izolaci a oddělení spodního okraje výrobku od zdiva.							

VOLITELNÉ: AUDIOSYSTÉM•¹	Model	Obj. číslo	Cena	Alpská bílá (I)	Sanitární barvy (II, III)	Coord. Colours (IV)	
SOUND WAVE	6802	5845 7613 0000	18.822,00				
Vany s nosičem a vřívě vany nelze kombinovat se SOUND WAVE!							

CLASSIC DUO

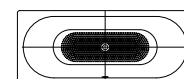
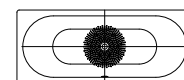
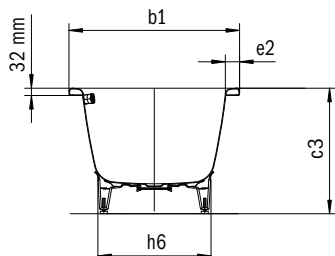
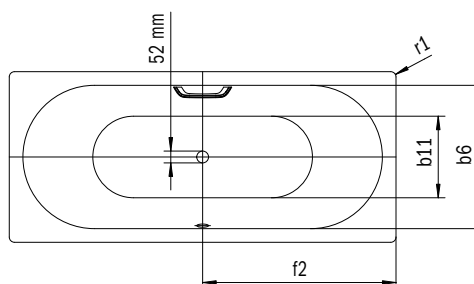
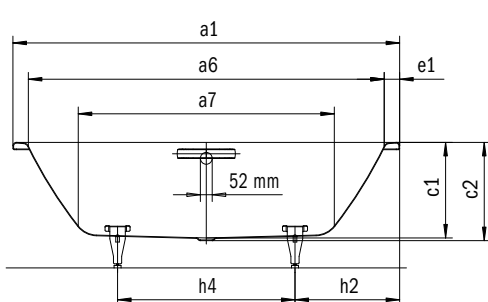
- Vana se vyznačuje puristickou jednoduchostí a strohou elegancí
- Klasická obdélníková varianta
- Koupání ve dvou: dvě identické zádové opěrky a středový odpad



MADLO DECENTNÍ OPULENCE

Ilustrační obrázek

CLASSIC DUO	ALPSKÁ BÍLÁ	BAHAMABEIGE	MANHATTAN	PERGAMON	ČERNÁ	COORDINATED COLOURS	ALPSKÁ BÍLÁ MATNÁ	WARM BEIGE 20	WARM BEIGE 40	WARM GREY 10	WARM GREY 30	WARM GREY 50	WARM GREY 60	WARM GREY 70	WARM GREY 80	WARM GREY 85	WARM GREY 90	COOL GREY 30	COOL GREY 40	COOL GREY 70	COOL GREY 80	COOL GREY 90	ČERNÁ MATNÁ 100
	001	030	199	231	701	711	661																676



Model	Vnější délka [mm]	Vnější délka (dole) [mm]	Vnitřní délka (nahore) [mm]	Vnitřní délka (dole) [mm]	Vnější šířka [mm]	Vnější šířka (dole) [mm]	Vnitřní šířka (nahore) [mm]	Vnitřní šířka (dole) [mm]	Vzdálenost okraje vany od středu odtokového otvoru [mm]	Vzdálenost okraje vany na straně noh od středu noh [mm]	Vzdálenost mezi nohami [mm]	Max. šířka noh [mm]	Vnější poloměr [mm]	Připojení napouštěcí soupravy [mm]	Průměr připojení odtoku [mm]	Užitečný objem [l]	Čistá hmotnost [kg]
	a ₁	a ₆	a ₇	b ₁	b ₆	b ₁₁	c ₁	c ₂	c ₃	e ₁ ; e ₂	f ₂	h ₂	h ₄	h ₆	r ₁		
103	1600	1480	1030	700	580	450	420	430	570 - 605	60; 60	800	560	480	430	23	95	44
105	1700	1580	1130	700	580	450	420	430	565 - 600	60; 60	850	560	580	420	8	110	47
107	1700	1580	1130	750	630	500	420	430	560 - 595	60; 60	850	560	580	470	8	122	47
109	1800	1680	1230	750	630	500	420	430	560 - 595	60; 60	900	600	600	470	23	143	50
110	1800	1680	1230	800	680	550	420	430	555 - 590	60; 60	900	600	600	540	8	158	53
114	1900	1780	1330	900	780	650	420	430	550 - 580	60; 60	950	630	640	650	23	213	61

Pozor, některé vířivé systémy přesahují okraje vany. Blíže informace najdete v technických informacích k vířivým systémům. Změny z výrobních důvodů, tolerance rozměrů a chyby jsou vyhrazeny. Hmotnost je zaokrouhlena. Užitečný objem = Objem vody po odečtení průměrného objemu ponořené osoby 70 l.

	Model	Obj. číslo	Rozměry (mm)	Alpská bílá (I)	Sanitární barvy (II, III)	Coord. Colours (IV)	CZK
CLASSIC DUO	103	2903 0001 xxxx	1600 x 700 x 420	23.861,00	31.024,00		31.024,00
pro model 103, 105, 107 a 109 univerzální nohy model č. 5030, pro model 110 speciální nohy model č. 5032, pro model 114 speciální nohy model č. 5037	105	2905 0001 xxxx	1700 x 700 x 420	23.861,00	31.024,00		31.024,00
	107	2907 0001 xxxx	1700 x 750 x 420	23.861,00	31.024,00		31.024,00
	109	2909 0001 xxxx	1800 x 750 x 420	28.109,00	36.556,00		36.556,00
	110	2910 0001 xxxx	1800 x 800 x 420	28.109,00	36.556,00		36.556,00
	114	2915 0001 xxxx	1900 x 900 x 420	38.878,00	50.487,00		50.487,00
Provedení s otvory pro madlo na jedné straně bez příplatku		xxxx 1011 xxxx		bez příplatku	bez příplatku		bez příplatku

VOLITELNÉ: POVRCHOVÉ ÚPRAVY	Model	Obj. číslo	Cena	Alpská bílá (I)	Sanitární barvy (II, III)	Coord. Colours (IV)
INVISIBLE GRIP Téměř neviditelný protiskluzový povrch na dně vany. Nelze kombinovat s Perl-Effektem		xxxxxxx 1 xxx		4.595,00		
Perl-Effekt		xxxxxxx 3 xxx		2.569,00	2.569,00	
Celoplošný Antislip				5.237,00	5.237,00	
Částečný antislip				2.767,00	2.767,00	

VOLITELNÉ: VTOKOVÁ/ODTOKOVÁ TECHNIKA•¹	Model	Obj. číslo	Cena	Alpská bílá (I)	Sanitární barvy (II, III)	Coord. Colours (IV)
COMFORT LEVEL prodloužený	KA 4002					
alpská bílá		6877 7249 0001		6.250,00		
alpská bílá matná		6877 7234 0711				6.867,00
chrom		6877 7234 0999	6.250,00			
černá matná 100		6877 7234 0676				6.867,00
COMFORT LEVEL PLUS prodloužený s napouštěním přepadem	KA 4012					
alpská bílá		6877 7251 0001		14.722,00		
alpská bílá matná		6877 7238 0711				16.204,00
chrom		6877 7238 0999	14.722,00			
černá matná 100		6877 7238 0676				16.204,00
Odtoková a přepadová souprava prodloužená chrom	4078	6877 7141 0999	2.520,00			

VOLITELNÉ: INSTALACE•¹	Model	Obj. číslo	Cena	Alpská bílá (I)	Sanitární barvy (II, III)	Coord. Colours (IV)
Instalační sada pro vanu obsahuje vše pro profesionální instalaci včetně univerzální odtokové a přepadové soupravy a noh 5030/5032	BIS 5041	6876 7649 0000	6.422,00			
Instalační sada pro vanu obsahuje vše pro profesionální instalaci včetně univerzální odtokové a přepadové soupravy a noh 5037	BIS 5042	6876 7650 0000	6.916,00			
Instalační sada pro vanu obsahuje vše pro profesionální instalaci včetně vanových noh 5030/5032	BIS 5043	6876 7651 0000	4.446,00			
Instalační sada pro vanu obsahuje vše pro profesionální instalaci včetně vanových noh 5037	BIS 5044	6876 7652 0000	4.940,00			

VOLITELNÉ: INSTALACE •¹	Model	Obj. číslo	Cena	Alpská bílá (I)	Sanitární barvy (II, III)	Coord. Colours (IV)
Univerzální vanové nohy model č. 5030		5814 7000 0000	1.285,00			
Speciální vanové nohy model č. 5032		5816 7000 0000	1.828,00			
Speciální vanové nohy model č. 5037		5831 7000 0000	1.828,00			
Vanová kotva		6876 7513 0000	692,00			
Madlo decentní opulence Typ A (1 madlo), chrom		5906 7000 0999	6.225,00			
Těsnicí sada FLEX		6897 2052 0000	1.408,00			
Tlumicí sada pro vany BW-ADS		6876 7573 0000	1.285,00			
Montážní zvukově izolační páska WES 130 Pro zvukovou izolaci a oddělení spodního okraje výrobku od zdiva.		6876 7654 0000	425,00			

VOLITELNÉ: AUDIOSYSTÉM •¹	Model	Obj. číslo	Cena	Alpská bílá (I)	Sanitární barvy (II, III)	Coord. Colours (IV)
SOUND WAVE Vany s nosičem a vířivé vany nelze kombinovat se SOUND WAVE!	6802	5845 7613 0000	18.822,00			



Na vyžádání je k dispozici také jako **KALDEWEI nature protect** vyrobený z oceli se sníženým obsahem emisí KALDEWEI (ocel s nízkou uhlíkovou stopou). Další příslušenství najdete v kapitole příslušenství. •¹= zvláštní příslušenství Koupací vany se v barvách skupiny barev IV nedodávají s Perl-Effektem.

CLASSIC DUO OVAL

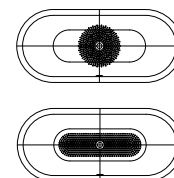
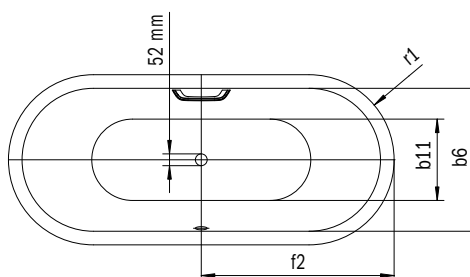
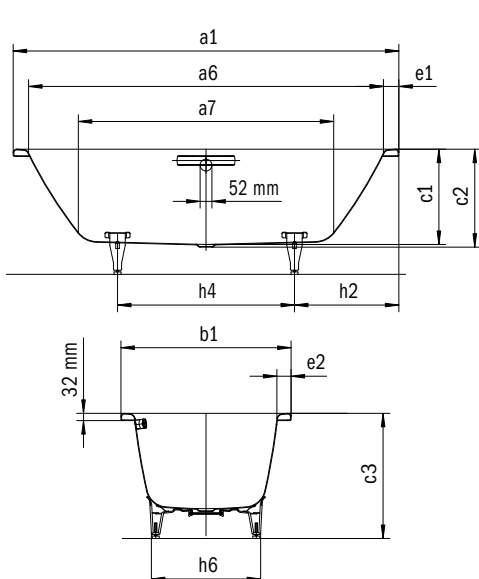
- Vana se vyznačuje puristickou jednoduchostí a strohou elegancí
- Koupání ve dvou: dvě identické zádové opěrky a středový odpad



MADLO DECENTNÍ OPULENCE

Ilustrační obrázek

CLASSIC DUO OVAL	ALPSKÁ BÍLÁ	SANITÁRNÍ BARVY				COORDINATED COLOURS										ČERNÁ MATNÁ					
	001	BAHAMABEIGE 030	MANHATTAN 199	PERGAMON 231	ČERNÁ 701	ALPSKÁ BÍLÁ MATNÁ 711	WARM BEIGE 20 661	WARM BEIGE 40	WARM GREY 10	WARM GREY 30	WARM GREY 50	WARM GREY 60	WARM GREY 70	WARM GREY 80	WARM GREY 85	WARM GREY 90	COOL GREY 30	COOL GREY 40	COOL GREY 70	COOL GREY 80	COOL GREY 90



Model	Vnější délka [mm]	Vnější délka (dole) [mm]	Vnitřní délka (nahore) [mm]	Vnitřní délka (dole) [mm]	Vnější šířka [mm]	Vnější šířka (dole) [mm]	Vnitřní šířka (nahore) [mm]	Vnitřní šířka (dole) [mm]	Vzdálenost okraje vany od středu odtokového otvoru [mm]	Vzdálenost okraje vany na straně noh od středu noh [mm]	Vzdálenost mezi nohami [mm]	Max. šířka noh [mm]	Vnější poloměr [mm]	Připojení napouštěcí soupravy [mm]	Průměr připojení odtoku [mm]	Užitečný objem [l]	Čistá hmotnost [kg]
	a ₁	a ₆	a ₇	b ₁	b ₆	b ₁₁	c ₁	c ₂	c ₃	e ₁ ; e ₂	f ₂	h ₂	h ₄	h ₆	r ₁		
112	1600	1480	1030	700	580	450	420	430	560 - 590	60; 60	800	560	480	410	350	95	40
116	1700	1580	1130	700	580	450	420	430	565 - 600	60; 60	850	560	580	420	350	110	44
113	1700	1580	1130	750	630	500	420	430	555 - 590	60; 60	850	560	580	450	375	124	44
111	1800	1680	1230	800	680	550	420	430	555 - 590	60; 60	900	600	600	540	400	158	50

Pozor, některé vířivé systémy přesahují okraje vany. Blíže informace najdete v technických informacích k vířivým systémům. Změny z výrobních důvodů, tolerance rozměrů a chyby jsou vyhrazeny. Hmotnost je zaokrouhlena. Užitečný objem = Objem vody po odečtení průměrného objemu ponořené osoby 70 l.

	Model	Obj. číslo	Rozměry (mm)	Alpská bílá (I)	Sanitární barvy (II, III)	Coord. Colours (IV)	CZK
CLASSIC DUO OVAL	112	2913 0001 xxxx	1600 x 700 x 420	35.420,00	46.041,00		46.041,00
pro model 112, 116 a 113 univerzální nohy	116	2926 0001 xxxx	1700 x 700 x 420	35.420,00	46.041,00		46.041,00
model č. 5030, pro model 111 speciální nohy	113	2914 0001 xxxx	1700 x 750 x 420	35.420,00	46.041,00		46.041,00
model č. 5032	111	2912 0001 xxxx	1800 x 800 x 420	41.496,00	53.945,00		53.945,00
Provedení s otvory pro madlo na jedné straně bez příplatku		xxxx 1011 xxxx		bez příplatku	bez příplatku		bez příplatku

VOLITELNÉ: POVRCHOVÉ ÚPRAVY	Model	Obj. číslo	Cena	Alpská bílá (I)	Sanitární barvy (II, III)	Coord. Colours (IV)
INVISIBLE GRIP		xxxxxxx1xxx		4.595,00		
Téměř neviditelný protiskluzový povrch na dně vany. Nelze kombinovat s Perl-Effektem						
Perl-Effekt		xxxxxxx3xxx		2.569,00	2.569,00	
Celoplošný Antislip				5.237,00	5.237,00	
Částečný antislip				2.767,00	2.767,00	

VOLITELNÉ: VTKOVÁ/ODTOKOVÁ TECHNIKA•¹	Model	Obj. číslo	Cena	Alpská bílá (I)	Sanitární barvy (II, III)	Coord. Colours (IV)
COMFORT LEVEL prodloužený	KA 4002					
alpská bílá		6877 7249 0001		6.250,00		
alpská bílá matná		6877 7234 0711				6.867,00
chrom		6877 7234 0999	6.250,00			
černá matná 100		6877 7234 0676				6.867,00
COMFORT LEVEL PLUS prodloužený	KA 4012					
s napouštěním přepadem						
alpská bílá		6877 7251 0001		14.722,00		
alpská bílá matná		6877 7238 0711				16.204,00
chrom		6877 7238 0999	14.722,00			
černá matná 100		6877 7238 0676				16.204,00
Odtoková a přepadová souprava prodloužená	4078	6877 7141 0999	2.520,00			
chrom						

VOLITELNÉ: INSTALACE•¹	Model	Obj. číslo	Cena	Alpská bílá (I)	Sanitární barvy (II, III)	Coord. Colours (IV)
Instalační sada pro vanu	BIS 5041	6876 7649 0000	6.422,00			
obsahuje vše pro profesionální instalaci včetně univerzální odtokové a přepadové soupravy a noh 5030/5032						
Instalační sada pro vanu	BIS 5043	6876 7651 0000	4.446,00			
obsahuje vše pro profesionální instalaci včetně vanových noh 5030/5032						
Univerzální vanové nohy model č. 5030		5814 7000 0000	1.285,00			
Speciální vanové nohy model č. 5032		5816 7000 0000	1.828,00			
Vanová kotva		6876 7513 0000	692,00			
Madlo decentní opulence		5906 7000 0999	6.225,00			
Typ A (1 madlo), chrom						
Tlumič sada pro vany BW-ADS		6876 7573 0000	1.285,00			
Montážní zvukově izolační páska WES 130		6876 7654 0000	425,00			
Pro zvukovou izolaci a oddělení spodního okraje výrobku od zdiva.						

VOLITELNÉ: AUDIOSYSTÉM•¹	Model	Obj. číslo	Cena	Alpská bílá (I)	Sanitární barvy (II, III)	Coord. Colours (IV)
SOUND WAVE	6802	5845 7613 0000	18.822,00			
Vany s nosičem a vířivé vany nelze kombinovat se SOUND WAVE!						

DYNA SET

DYNA SET STAR

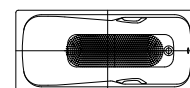
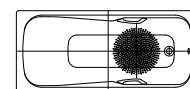
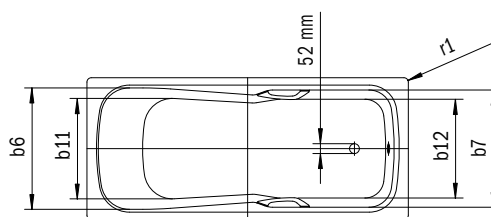
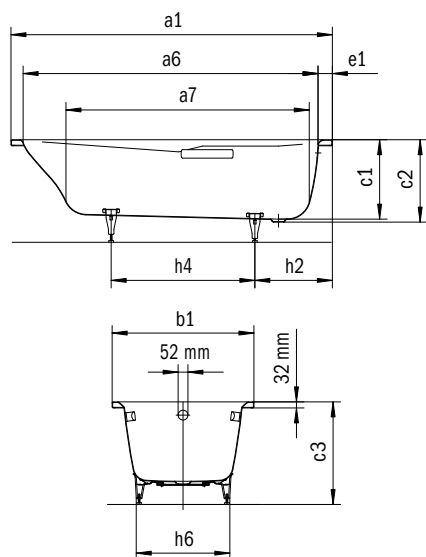
- Koupací vana pro jednu osobu s odtokem v nohách
- Kombinovaná vana vhodná pro koupání a sprchování
- Pohodlné sprchování díky speciálně tvarované sprchové zóně
- Velká hloubka vany pro pohodlné koupání
- Široká škála rozměrů zajišťuje dokonalé pohodlí při koupání i v malých koupelnách.



MADLO DYNA SET STAR

Ilustrační obrázek

DYNA SET	ALPSKÁ BÍLÁ	SANITÁRNÍ BARVY	BAHAMABEIGE	MANHATTAN	PERGAMON	ČERNÁ	COORDINATED COLOURS	ALPSKÁ BÍLÁ MATNÁ	WARM BEIGE 20	WARM BEIGE 40	WARM GREY 10	WARM GREY 30	WARM GREY 50	WARM GREY 60	WARM GREY 70	WARM GREY 80	WARM GREY 85	WARM GREY 90	COOL GREY 30	COOL GREY 40	COOL GREY 70	COOL GREY 80	COOL GREY 90	ČERNÁ MATNÁ 100
	001		030	199	231	701		711	661															



Model	Vnější délka [mm]	Vnější délka (dole) [mm]	Vnitřní délka (nahore) [mm]	Vnitřní délka (dole) [mm]	Vnější šířka [mm]	Vnější šířka (dole) [mm]	Vnitřní šířka (nahore) [mm]	Vnitřní šířka (dole) [mm]	Vzdálenost okraje vany od středu odtokového otvoru [mm]	Vzdálenost okraje vany na straně noh od středu noh [mm]	Vzdálenost mezi nohami [mm]	Max. šířka noh [mm]	Vnější poloměr [mm]	Připojení napouštěcí soupravy [mm]	Průměr připojení odtoku [mm]	Užitečný objem [l]	Čistá hmotnost [kg]
	a ₁	a ₆	a ₇	b ₁	b ₆	b ₁₁	c ₁	c ₂	c ₃	e ₁	f ₂	h ₂	h ₄	h ₆	r ₁		
624	1500	1340	1050	750	640	500	420	430	561 - 586	100	310	410	590	495	23	133	45
625	1500	1340	1050	750	640	500	420	430	561 - 586	100	310	410	590	495	23	133	45
626	1600	1440	1155	700	590	450	420	430	561 - 586	100	310	410	690	445	8	122	46
627	1600	1440	1155	700	590	450	420	430	561 - 586	100	310	410	690	445	8	122	46
620	1700	1565	1230	750	640	500	420	430	561 - 586	75	285	410	760	495	8	169	53
621	1700	1565	1230	750	640	500	420	430	561 - 586	75	285	410	760	495	8	169	53
622	1800	1565	1230	800	640	500	420	430	561 - 586	125	335	415	805	495	8	169	68
623	1800	1565	1230	800	640	500	420	430	561 - 586	125	335	415	805	495	8	169	68

Pozor, některé vířivé systémy přesahují okraje vany. Blíže informace najdete v technických informacích k vířivým systémům. Změny z výrobních důvodů, tolerance rozměrů a chyby jsou vyhrazeny. Hmotnost je zaokrouhlena. Užitečný objem = Objem vody po odečtení průměrného objemu ponořené osoby 70 l.

	Model	Obj. číslo	Rozměry (mm)	Alpská bílá (I)	Sanitární barvy (II, III)	Coord. Colours (IV)	CZK
DYNA SET	624	2266 0001 xxxx	1500 x 750 x 420	28.801,00	37.396,00		37.396,00
	626	2268 0001 xxxx	1600 x 700 x 420	28.801,00	37.396,00		37.396,00
	620	2261 0001 xxxx	1700 x 750 x 420	28.801,00	37.396,00		37.396,00
	622	2264 0001 xxxx	1800 x 800 x 420	33.098,00	43.028,00		43.028,00
DYNA SET STAR s otvory pro madla, madla za příplatek	625	2267 0001 xxxx	1500 x 750 x 420	28.801,00	37.396,00		37.396,00
	627	2269 0001 xxxx	1600 x 700 x 420	28.801,00	37.396,00		37.396,00
	621	2262 0001 xxxx	1700 x 750 x 420	28.801,00	37.396,00		37.396,00
	623	2265 0001 xxxx	1800 x 800 x 420	33.098,00	43.028,00		43.028,00

VOLITELNÉ: POVRCHOVÉ ÚPRAVY	Model	Obj. číslo	Cena	Alpská bílá (I)	Sanitární barvy (II, III)	Coord. Colours (IV)
INVISIBLE GRIP Téměř neviditelný protiskluzový povrch na dně vany. Nelze kombinovat s Perl-Effektem		xxxxxxx1xxx		4.595,00		
Perl-Effekt		xxxxxxx3xxx		2.569,00	2.569,00	
Celoplošný Antislip				5.237,00	5.237,00	
Částečný antislip				2.767,00	2.767,00	

VOLITELNÉ: VTOKOVÁ/ODTOKOVÁ TECHNIKA•¹	Model	Obj. číslo	Cena	Alpská bílá (I)	Sanitární barvy (II, III)	Coord. Colours (IV)
COMFORT LEVEL standard	KA 4001					
alpská bílá		6877 7248 0001		5.286,00		
alpská bílá matná		6877 7233 0711				5.805,00
chrom		6877 7233 0999	5.286,00			
černá matná 100		6877 7233 0676				5.805,00
COMFORT LEVEL PLUS standard s napouštěním přepadem	KA 4011					
alpská bílá		6877 7250 0001		13.042,00		
alpská bílá matná		6877 7237 0711				14.326,00
chrom		6877 7237 0999	13.042,00			
černá matná 100		6877 7237 0676				14.326,00
Odtoková a přepadová souprava standard chrom	4077	6877 7140 0999	2.372,00			

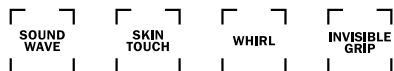
VOLITELNÉ: INSTALACE•¹	Model	Obj. číslo	Cena	Alpská bílá (I)	Sanitární barvy (II, III)	Coord. Colours (IV)
Instalační sada pro vanu obsahuje vše pro profesionální instalaci včetně univerzální odtokové a přepadové soupravy a noh 5030/5032	BIS 5041	6876 7649 0000	6.422,00			
Instalační sada pro vanu obsahuje vše pro profesionální instalaci včetně vanových noh 5030/5032	BIS 5043	6876 7651 0000	4.446,00			
Univerzální vanové nohy model č. 5030		5814 7000 0000	1.285,00			
Vanová kotva		6876 7513 0000	692,00			
Madlo DYNA SET STAR		5911 7000 0999	3.804,00			
Těsnicí sada FLEX		6897 2052 0000	1.408,00			
Tlumičící sada pro vany BW-ADS		6876 7573 0000	1.285,00			
Montážní zvukově izolační páska WES 130 Pro zvukovou izolaci a oddělení spodního okraje výrobku od zdíva.		6876 7654 0000	425,00			

VOLITELNÉ: AUDIOSYSTÉM•¹	Model	Obj. číslo	Cena	Alpská bílá (I)	Sanitární barvy (II, III)	Coord. Colours (IV)
SOUND WAVE Vany s nosičem a vířivé vany nelze kombinovat se SOUND WAVE!	6802	5845 7613 0000	18.822,00			

PURO

PURO STAR

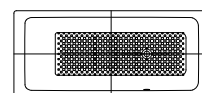
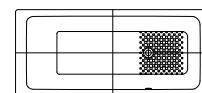
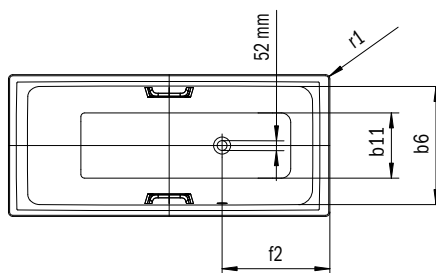
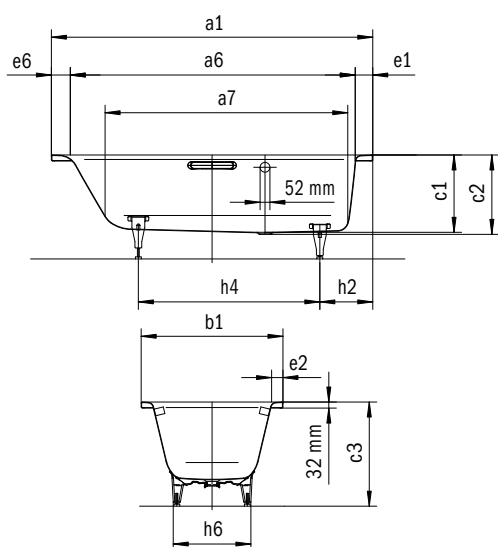
- Puristický design s rovnými liniemi
- Koupací vana pro jednu osobu s odtokem v nohách
- Velká hloubka vany pro pohodlné koupání
- Flexibilní možnosti designu díky dokonalé shodě s řadou PURO
- K dispozici také ve vybraných velikostech jako Limited Edition nature protect s výrazně sníženou emisí CO₂



MADLO NOBLESNÍ PURISMUS

Ilustrační obrázek

PURO	ALPSKÁ BÍLÁ	SANITÁRNÍ BARVY	BAHAMABEIGE	MANHATTAN	PERGAMON	ČERNÁ	COORDINATED COLOURS	ALPSKÁ BÍLÁ MATNÁ	WARM BEIGE 20	WARM BEIGE 40	WARM GREY 10	WARM GREY 30	WARM GREY 50	WARM GREY 60	WARM GREY 70	WARM GREY 80	WARM GREY 85	WARM GREY 90	COOL GREY 30	COOL GREY 40	COOL GREY 70	COOL GREY 80	COOL GREY 90	ČERNÁ MATNÁ 100
	001		030	199	231	701		711																



Model	Vnější délka [mm]	Vnější délka (dole) [mm]	Vnitřní délka (nahore) [mm]	Vnitřní délka (dole) [mm]	Vnější šířka [mm]	Vnější šířka (dole) [mm]	Vnitřní šířka (nahore) [mm]	Vnitřní šířka (dole) [mm]	Vzdálenost okraje vany od středu odtokového otvoru [mm]	Vzdálenost okraje vany na straně noh od středu noh [mm]	Vzdálenost mezi nohami [mm]	Max. šířka noh [mm]	Vnější poloměr [mm]	Připojení napouštěcí soupravy [mm]	Průměr připojení odtoku [mm]	Užitečný objem [l]	Čistá hmotnost [kg]
	a ₁	a ₆	a ₇	b ₁	b ₆	b ₁₁	c ₁	c ₂	c ₃	e ₁ ; e ₂ ; e ₆	f ₂	h ₂	h ₄	h ₆	r ₁		
683	1600	1410	1180	700	580	410	410	420	552 - 572	90; 60; 100	310	435	705	410	8	105	46
685	1600	1410	1180	700	580	410	410	420	552 - 572	90; 60; 100	310	435	705	410	8	105	46
687	1700	1510	1280	700	580	410	410	420	555 - 565	90; 60; 100	310	445	755	420	8	122	48
689	1700	1510	1280	700	580	410	410	420	555 - 565	90; 60; 100	310	445	755	420	8	122	48
652	1700	1510	1280	750	620	460	410	420	554 - 568	90; 60; 100	310	445	750	470	8	137	50
654	1700	1510	1280	750	620	460	410	420	554 - 568	90; 60; 100	310	445	750	470	8	137	50
691	1700	1510	1280	800	630	460	410	420	552 - 565	90; 85; 100	310	445	755	480	23	141	52
693	1700	1510	1280	800	630	460	410	420	552 - 565	90; 85; 100	310	445	755	480	23	141	52
653	1800	1610	1380	800	670	510	410	420	553 - 563	90; 60; 100	310	460	820	520	8	170	57
655	1800	1610	1380	800	670	510	410	420	553 - 563	90; 60; 100	310	460	820	520	8	170	54
696	1900	1710	1480	900	770	615	410	420	546 - 554	90; 65; 100	310	395	945	630	23	232	65
698	1900	1710	1480	900	770	615	410	420	546 - 554	90; 65; 100	310	395	945	630	23	232	65

Pozor, některé vířivé systémy přesahují okraje vany. Blíže informace najdete v technických informacích k vířivým systémům. Změny z výrobních důvodů, tolerance rozměrů a chyby jsou vyhrazeny. Hmotnost je zaokrouhlena. Užitečný objem = Objem vody po odečtení průměrného objemu ponořené osoby 70 l.

	Model	Obj. číslo	Rozměry (mm)	Alpská bílá (I)	Sanitární barvy (II, III)	Coord. Colours (IV)	CZK
PURO	683	2583 0001 xxxx	1600 x 700 x 410	19.178,00	24.919,00	24.919,00	
	687	2587 0001 xxxx	1700 x 700 x 410	19.178,00	24.919,00	24.919,00	
	652	2562 0001 xxxx	1700 x 750 x 410	18.221,00	23.671,00	23.671,00	
	691	2591 0001 xxxx	1700 x 800 x 410	21.175,00	27.498,00	27.498,00	
	653	2563 0001 xxxx	1800 x 800 x 410	20.343,00	26.416,00	26.416,00	
	696	2596 0001 xxxx	1900 x 900 x 410	37.495,00	48.758,00	48.758,00	
PURO Limitovaná edice chránící přírodu. Vyrobeno z oceli se sníženým obsahem CO ₂	652NP	2562 0003 xxxx	1700 x 750 x 410	24.026,00	29.476,00	29.476,00	
	653NP	2563 0003 xxxx	1800 x 800 x 410	26.148,00	32.221,00	32.221,00	
PURO STAR s otvory pro madla, madla za příplatek	685	2585 0001 xxxx	1600 x 700 x 410	19.178,00	24.919,00	24.919,00	
	689	2589 0001 xxxx	1700 x 700 x 410	19.178,00	24.919,00	24.919,00	
	654	2554 0001 xxxx	1700 x 750 x 410	18.221,00	23.671,00	23.671,00	
	693	2595 0001 xxxx	1700 x 800 x 410	21.175,00	27.498,00	27.498,00	
	655	2555 0001 xxxx	1800 x 800 x 410	20.343,00	26.416,00	26.416,00	
	698	2598 0001 xxxx	1900 x 900 x 410	37.495,00	48.758,00	48.758,00	

VOLITELNÉ: POVRCHOVÉ ÚPRAVY	Model	Obj. číslo	Cena	Alpská bílá (I)	Sanitární barvy (II, III)	Coord. Colours (IV)
INVISIBLE GRIP Téměř neviditelný protiskluzový povrch na dně vany. Nelze kombinovat s Perl-Effektem		xxxxxxx1xxx		4.595,00		
Perl-Effekt		xxxxxxx3xxx		2.569,00	2.569,00	
Celoplošný Antislip				5.237,00	5.237,00	
Částečný antislip				2.767,00	2.767,00	

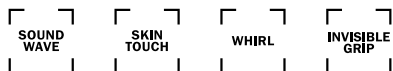
VOLITELNÉ: VTKOVÁ/ODTOKOVÁ TECHNIKA•¹	Model	Obj. číslo	Cena	Alpská bílá (I)	Sanitární barvy (II, III)	Coord. Colours (IV)
COMFORT LEVEL standard	KA 4001					
alpská bílá		6877 7248 0001		5.286,00		
alpská bílá matná		6877 7233 0711				5.805,00
chrom		6877 7233 0999	5.286,00			
černá matná 100		6877 7233 0676				5.805,00
COMFORT LEVEL PLUS standard	KA 4011					
s napouštěním přepadem						
alpská bílá		6877 7250 0001		13.042,00		
alpská bílá matná		6877 7237 0711				14.326,00
chrom		6877 7237 0999	13.042,00			
černá matná 100		6877 7237 0676				14.326,00
Odtoková a přepadová souprava standard	4077	6877 7140 0999	2.372,00			
chrom						

VOLITELNÉ: INSTALACE•¹	Model	Obj. číslo	Cena	Alpská bílá (I)	Sanitární barvy (II, III)	Coord. Colours (IV)
Instalační sada pro vanu obsahuje vše pro profesionální instalaci včetně univerzální odtokové a přepadové soupravy a noh 5037	BIS 5042	6876 7650 0000	6.916,00			
Instalační sada pro vanu obsahuje vše pro profesionální instalaci včetně vanových noh 5037	BIS 5044	6876 7652 0000	4.940,00			
Speciální vanové nohy model č. 5037		5831 7000 0000	1.828,00			
Vanová kotva		6876 7513 0000	692,00			
Madlo noblesní purismus Typ A (2 madla), chrom		5908 7000 0999	9.288,00			
Těsnicí sada FLEX		6897 2052 0000	1.408,00			
Tlumič sada pro vany BW-ADS		6876 7573 0000	1.285,00			
Montážní zvukově izolační páska WES 130 Pro zvukovou izolaci a oddělení spodního okraje výrobku od zdíva.		6876 7654 0000	425,00			

VOLITELNÉ: AUDIOSYSTÉM•¹	Model	Obj. číslo	Cena	Alpská bílá (I)	Sanitární barvy (II, III)	Coord. Colours (IV)
SOUND WAVE Vany s nosičem a vířivé vany nelze kombinovat se SOUND WAVE!	6802	5845 7613 0000	18.822,00			

PURO S BOČNÍM PŘEPADEM

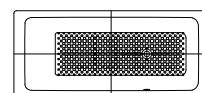
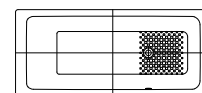
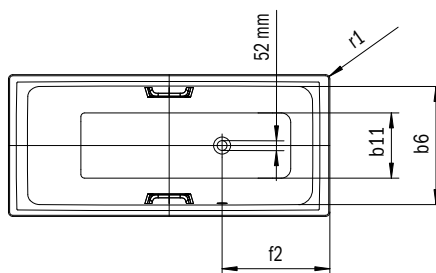
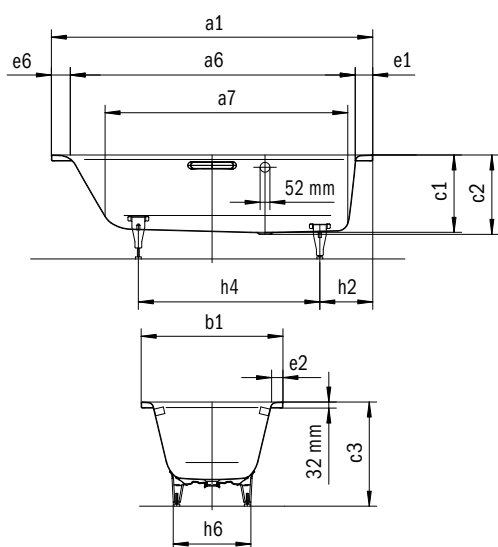
- Puristický design s rovnými liniemi
- Jednomístná vana s bočně umístěným přepadem
- Kombinovaná vana vhodná pro koupání a sprchování
- Sprchová zóna s velkou plochou díky strmým bočním stěnám
- Velká hloubka vany pro pohodlné koupání
- Flexibilní možnosti designu díky dokonalé shodě s řadou PURO



MADLO NOBLESNÍ PURISMUS

Ilustrační obrázek

PURO	ALPSKÁ BÍLÁ	BAHAMABEIGE	MANHATTAN	PERGAMON	ČERNÁ	COORDINATED COLOURS	ALPSKÁ BÍLÁ MATNÁ	WARM BEIGE 20	WARM BEIGE 40	WARM GREY 10	WARM GREY 30	WARM GREY 50	WARM GREY 60	WARM GREY 70	WARM GREY 80	WARM GREY 85	WARM GREY 90	COOL GREY 30	COOL GREY 40	COOL GREY 70	COOL GREY 80	COOL GREY 90	ČERNÁ MATNÁ 100
	001	SANITÁRNÍ BARVY 030	199	231	701	711																	



Model	Vnější délka [mm]	Vnější délka (dole) [mm]	Vnitřní délka (nahore) [mm]	Vnitřní délka (dole) [mm]	Vnější šířka [mm]	Vnější šířka (dole) [mm]	Vnitřní šířka (nahore) [mm]	Vnitřní šířka (dole) [mm]	Vzdálenost okraje vany od středu odtokového otvoru [mm]	Vzdálenost okraje vany na straně noh od středu noh [mm]	Vzdálenost mezi nohami [mm]	Max. šířka noh [mm]	Vnější poloměr [mm]	Připojení napouštěcí soupravy [mm]	Průměr připojení odtoku [mm]	Užitečný objem [l]	Čistá hmotnost [kg]
	a ₁	a ₆	a ₇	b ₁	b ₆	b ₁₁	c ₁	c ₂	c ₃	e ₁ ; e ₂ ; e ₆	f ₂	h ₂	h ₄	h ₆	r ₁		
684	1600	1410	1180	700	580	410	410	420	552 - 572	90; 60; 100	570	435	705	410	8	105	45
686	1600	1410	1180	700	580	410	410	420	552 - 572	90; 60; 100	570	435	705	410	8	105	45
688	1700	1510	1280	700	580	410	410	420	555 - 565	90; 60; 100	570	445	750	420	8	121	48
690	1700	1510	1280	700	580	410	410	420	555 - 565	90; 60; 100	570	445	750	420	8	121	48
656	1700	1510	1280	750	630	460	410	420	553 - 573	90; 60; 100	570	445	750	445	8	137	51
658	1700	1510	1280	750	630	460	410	420	553 - 573	90; 60; 100	570	445	750	445	8	137	51
692	1700	1510	1280	800	630	460	410	420	555 - 565	90; 85; 100	570	445	750	480	23	140	53
694	1700	1510	1280	800	630	460	410	420	555 - 565	90; 85; 100	570	445	750	480	23	140	53
657	1800	1610	1380	800	680	510	410	420	551 - 571	90; 60; 100	570	460	820	485	8	170	57
659	1800	1610	1380	800	680	510	410	420	551 - 571	90; 60; 100	570	460	820	485	8	170	57
697	1900	1710	1480	900	770	615	410	420	547 - 560	90; 65; 100	570	395	945	625	23	230	65
699	1900	1710	1480	900	770	615	410	420	547 - 560	90; 65; 100	570	395	945	625	23	230	65

Pozor, některé vířivé systémy přesahují okraje vany. Blíže informace najdete v technických informacích k vířivým systémům. Změny z výrobních důvodů, tolerance rozměrů a chyby jsou vyhrazeny. Hmotnost je zaokrouhlena. Užitečný objem = Objem vody po odečtení průměrného objemu ponořené osoby 70 l.

	Model	Obj. číslo	Rozměry (mm)	Alpská bílá (I)	Sanitární barvy (II, III)	Coord. Colours (IV)	CZK
PURO S BOČNÍM PŘEPADEM	684	2584 0001 xxxx	1600 x 700 x 410	22.774,00	29.591,00	29.591,00	
	688	2588 0001 xxxx	1700 x 700 x 410	22.774,00	29.591,00	29.591,00	
	656	2566 0001 xxxx	1700 x 750 x 410	21.638,00	28.109,00	28.109,00	
	692	2592 0001 xxxx	1700 x 800 x 410	29.048,00	37.742,00	37.742,00	
	657	2567 0001 xxxx	1800 x 800 x 410	24.157,00	31.369,00	31.369,00	
	697	2597 0001 xxxx	1900 x 900 x 410	41.002,00	53.303,00	53.303,00	
PURO STAR S BOČNÍM PŘEPADEM s otvory pro madla, madla za příplatek	686	2586 0001 xxxx	1600 x 700 x 410	22.774,00	29.591,00	29.591,00	
	690	2590 0001 xxxx	1700 x 700 x 410	22.774,00	29.591,00	29.591,00	
	658	2558 0001 xxxx	1700 x 750 x 410	21.638,00	28.109,00	28.109,00	
	694	2594 0001 xxxx	1700 x 800 x 410	29.048,00	37.742,00	37.742,00	
	659	2559 0001 xxxx	1800 x 800 x 410	24.157,00	31.369,00	31.369,00	
	699	2599 0001 xxxx	1900 x 900 x 410	41.002,00	53.303,00	53.303,00	
Provedení s přeпаdem na opačné straně bez příplatku		xxxx 2300 xxxx		bez příplatku	bez příplatku	bez příplatku	

VOLITELNÉ: POVRCHOVÉ ÚPRAVY	Model	Obj. číslo	Cena	Alpská bílá (I)	Sanitární barvy (II, III)	Coord. Colours (IV)
INVISIBLE GRIP Téměř neviditelný protiskluzový povrch na dně vany. Nelze kombinovat s Perl-Effektem		xxxxxxx1xxx		4.595,00		
Perl-Effekt		xxxxxxx3xxx		2.569,00	2.569,00	
Celoplošný Antislip				5.237,00	5.237,00	
Částečný antislip				2.767,00	2.767,00	

VOLITELNÉ: VTKOVÁ/ODTOKOVÁ TECHNIKA•¹	Model	Obj. číslo	Cena	Alpská bílá (I)	Sanitární barvy (II, III)	Coord. Colours (IV)
COMFORT LEVEL prodloužený	KA 4002					
alpská bílá		6877 7249 0001		6.250,00		
alpská bílá matná		6877 7234 0711				6.867,00
chrom		6877 7234 0999	6.250,00			
černá matná 100		6877 7234 0676				6.867,00
COMFORT LEVEL PLUS prodloužený	KA 4012					
s napouštěním přeпаdem						
alpská bílá		6877 7251 0001		14.722,00		
alpská bílá matná		6877 7238 0711				16.204,00
chrom		6877 7238 0999	14.722,00			
černá matná 100		6877 7238 0676				16.204,00
Odtoková a přeпаdová souprava prodloužená	4078	6877 7141 0999	2.520,00			
chrom						

VOLITELNÉ: INSTALACE•¹	Model	Obj. číslo	Cena	Alpská bílá (I)	Sanitární barvy (II, III)	Coord. Colours (IV)
Instalační sada pro vanu obsahuje vše pro profesionální instalaci včetně univerzální odtokové a přeпаdové soupravy a noh 5037	BIS 5042	6876 7650 0000	6.916,00			
Instalační sada pro vanu obsahuje vše pro profesionální instalaci včetně vanových noh 5037	BIS 5044	6876 7652 0000	4.940,00			
Speciální vanové nohy model č. 5037		5831 7000 0000	1.828,00			
Vanová kotva		6876 7513 0000	692,00			
Madlo noblesní purismus Typ A (2 madla), chrom		5908 7000 0999	9.288,00			
Těsnicí sada FLEX		6897 2052 0000	1.408,00			
Tlumicí sada pro vany BW-ADS		6876 7573 0000	1.285,00			
Montážní zvukově izolační páska WES 130 Pro zvukovou izolaci a oddělení spodního okraje výrobku od zdíva.		6876 7654 0000	425,00			

VOLITELNÉ: AUDIOSYSTÉM•¹	Model	Obj. číslo	Cena	Alpská bílá (I)	Sanitární barvy (II, III)	Coord. Colours (IV)
SOUND WAVE Vany s nosičem a vříivé vany nelze kombinovat se SOUND WAVE!	6802	5845 7613 0000	18.822,00			

PURO DUO

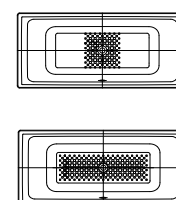
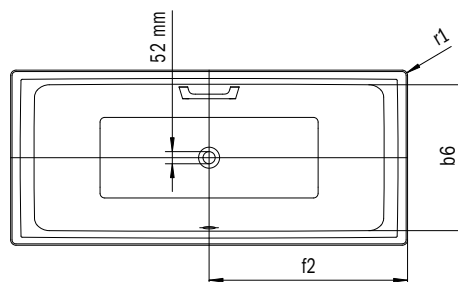
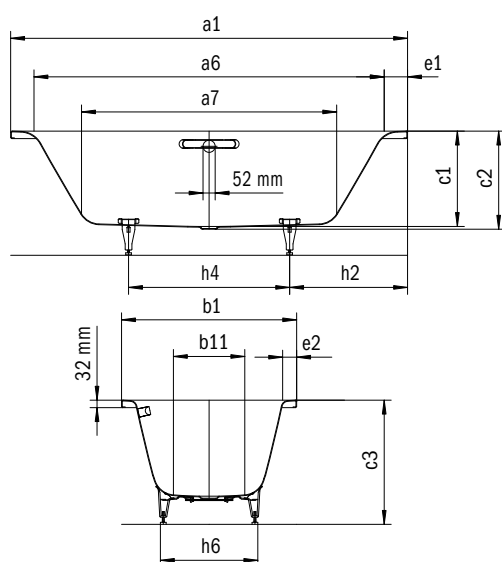
- Puristický design s rovnými liniemi
- Klasická obdélníková varianta
- Flexibilní možnosti designu díky dokonalé shodě s řadou PURO
- Koupání ve dvou: dvě identické zádové opěrky a středový odpad
- K dispozici také ve vybraných velikostech jako Limited Edition nature protect s výrazně sníženou emisí CO₂



MADLO NOBLESNÍ PURISMUS

Ilustrační obrázek

PURO DUO	ALPSKÁ BÍLÁ	BAHAMABEIGE	MANHATTAN	PERGAMON	ČERNÁ	COORDINATED COLOURS	ALPSKÁ BÍLÁ MATNÁ	WARM BEIGE 20	WARM BEIGE 40	WARM GREY 10	WARM GREY 30	WARM GREY 50	WARM GREY 60	WARM GREY 70	WARM GREY 80	WARM GREY 85	WARM GREY 90	COOL GREY 30	COOL GREY 40	COOL GREY 70	COOL GREY 80	COOL GREY 90	ČERNÁ MATNÁ 100
	001	SANITÁRNÍ BARVY 030	199	231	701	711																	



Model	Vnější délka [mm]	Vnější délka (dole) [mm]	Vnitřní délka (nahore) [mm]	Vnitřní délka (dole) [mm]	Vnější šířka [mm]	Vnější šířka (dole) [mm]	Vnitřní šířka (nahore) [mm]	Vnitřní šířka (dole) [mm]	Vzdálenost okraje vany od středového otvoru [mm]	Vzdálenost okraje vany na straně noh od středového otvoru [mm]	Vzdálenost mezi nohami [mm]	Max. šířka noh [mm]	Vnější poloměr [mm]	Připojení napouštěcí soupravy [mm]	Průměr připojení odtoku [mm]	Užitečný objem [l]	Čistá hmotnost [kg]
	a ₁	a ₆	a ₇	b ₁	b ₆	b ₁₁	c ₁	c ₂	c ₃	e ₁ ; e ₂	f ₂	h ₂	h ₄	h ₆	r ₁		
663	1700	1500	1130	750	630	460	410	420	540 - 575	100; 60	850	545	605	465	8	122	48
664	1800	1600	1230	800	680	510	410	420	545 - 572	100; 60	900	535	730	510	8	165	54
665	1900	1700	1330	900	780	615	410	420	540 - 575	100; 60	950	585	730	605	23	217	61

Pozor, některé vířivé systémy přesahují okraje vany. Blíže informace najdete v technických informacích k vířivým systémům. Změny z výrobních důvodů, tolerance rozměrů a chyby jsou vyhrazeny. Hmotnost je zaokrouhlena. Užitečný objem = Objem vody po odečtení průměrného objemu ponořené osoby 70 l.

	Model	Obj. číslo	Rozměry (mm)	Alpská bílá (I)	Sanitární barvy (II, III)	Coord. Colours (IV)	CZK
PURO DUO	663	2663 0001 xxxx	1700 x 750 x 410	24.877,00	32.324,00	32.324,00	
	664	2664 0001 xxxx	1800 x 800 x 410	25.917,00	33.696,00	33.696,00	
	665	2665 0001 xxxx	1900 x 900 x 410	43.324,00	56.316,00	56.316,00	
PURO DUO Limitovaná edice chránící přírodu. Vyrobeno z oceli se sníženým obsahem CO ₂	664NP	2664 0003 xxxx	1800 x 800 x 410	31.722,00	39.501,00	39.501,00	
Provedení s otvory pro madlo na jedné straně bez příplatku		xxxx 1011 xxxx		bez příplatku	bez příplatku	bez příplatku	

VOLITELNÉ: POVRCHOVÉ ÚPRAVY	Model	Obj. číslo	Cena	Alpská bílá (I)	Sanitární barvy (II, III)	Coord. Colours (IV)
INVISIBLE GRIP Téměř neviditelný protiskluzový povrch na dně vany. Nelze kombinovat s Perl-Effektem		xxxxxxx 1 xxx		4.595,00		
Perl-Effekt		xxxxxxx 3 xxx		2.569,00	2.569,00	
Celoplošný Antislip				5.237,00	5.237,00	
Částečný antislip				2.767,00	2.767,00	

VOLITELNÉ: VTOKOVÁ/ODTOKOVÁ TECHNIKA •¹	Model	Obj. číslo	Cena	Alpská bílá (I)	Sanitární barvy (II, III)	Coord. Colours (IV)
COMFORT LEVEL prodloužený	KA 4002					
alpská bílá		6877 7249 0001		6.250,00		
alpská bílá matná		6877 7234 0711				6.867,00
chrom		6877 7234 0999	6.250,00			
černá matná 100		6877 7234 0676				6.867,00
COMFORT LEVEL PLUS prodloužený s napouštěním přepadem	KA 4012					
alpská bílá		6877 7251 0001		14.722,00		
alpská bílá matná		6877 7238 0711				16.204,00
chrom		6877 7238 0999	14.722,00			
černá matná 100		6877 7238 0676				16.204,00
Odtoková a přepadová souprava prodloužená 4078 chrom		6877 7141 0999	2.520,00			

VOLITELNÉ: INSTALACE •¹	Model	Obj. číslo	Cena	Alpská bílá (I)	Sanitární barvy (II, III)	Coord. Colours (IV)
Instalační sada pro vanu obsahuje vše pro profesionální instalaci včetně univerzální odtokové a přepadové soupravy a noh 5037	BIS 5042	6876 7650 0000	6.916,00			
Instalační sada pro vanu obsahuje vše pro profesionální instalaci včetně vanových noh 5037	BIS 5044	6876 7652 0000	4.940,00			
Speciální vanové nohy model č. 5037		5831 7000 0000	1.828,00			
Vanová kotva		6876 7513 0000	692,00			
Madlo noblesní purismus Typ B (1madlo), chrom		5909 7000 0999	6.225,00			
Těsnicí sada FLEX		6897 2052 0000	1.408,00			
Tlumič sada pro vany BW-ADS		6876 7573 0000	1.285,00			
Montážní zvukově izolační páska WES 130 Pro zvukovou izolaci a oddělení spodního okraje výrobku od zdíva.		6876 7654 0000	425,00			

VOLITELNÉ: AUDIOSYSTÉM •¹	Model	Obj. číslo	Cena	Alpská bílá (I)	Sanitární barvy (II, III)	Coord. Colours (IV)
SOUND WAVE Vany s nosičem a vřívě vany nelze kombinovat se SOUND WAVE!	6802	5845 7613 0000	18.822,00			

PURO SET WIDE LEVÁ

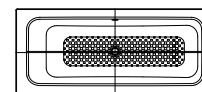
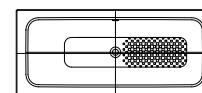
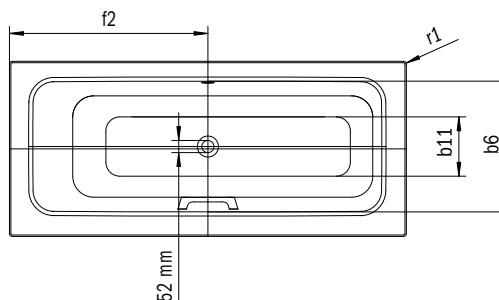
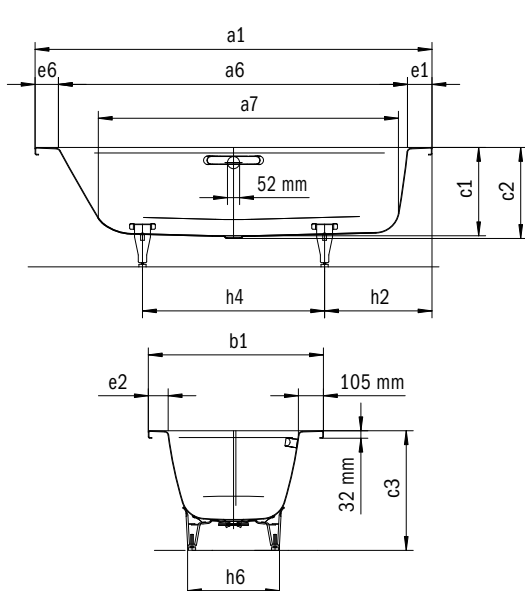
- Jedinečná vana kombinuje puristický design s vysokou úrovní uživatelského komfortu a nízkou spotřebou vody
- Centrálně umístěný odtok zajišťuje harmonicky symetrický vzhled a maximálně pohodlnou sprchovou zónu
- Zmenšená hloubka vany usnadňuje nastupování a vystupování z vany a šetří vodu při koupání
- Flexibilní možnosti designu díky dokonalé shodě s řadou PURO
- Široké hrany vany umožňují pohodlné odložení věcí



MADLO NOBLESNÍ PURISMUS

Ilustrační obrázek

PURO SET WIDE	ALPSKÁ BÍLÁ	BAHAMABEIGE	MANHATTAN	PERGAMON	ČERNÁ	COORDINATED COLOURS	ALPSKÁ BÍLÁ MATNÁ	WARM BEIGE 20	WARM BEIGE 40	WARM GREY 10	WARM GREY 30	WARM GREY 50	WARM GREY 60	WARM GREY 70	WARM GREY 80	WARM GREY 85	WARM GREY 90	COOL GREY 30	COOL GREY 40	COOL GREY 70	COOL GREY 80	COOL GREY 90	ČERNÁ MATNÁ 100
	001	030	199	231	701		711																



Model	Vnější délka [mm]	Vnější délka (dole) [mm]	Vnitřní délka (nahore) [mm]	Vnitřní délka (dole) [mm]	Vnější šířka [mm]	Vnější šířka (dole) [mm]	Vnitřní šířka (nahore) [mm]	Vnitřní šířka (dole) [mm]	Vzdálenost okraje vany od středu odtočného otvoru [mm]	Vzdálenost okraje vany na straně noh od středu noh [mm]	Vzdálenost mezi nohami [mm]	Max. šířka noh [mm]	Vnější poloměr [mm]	Připojení napouštěcí soupravy [mm]	Průměr připojení odtoku [mm]	Užitečný objem [l]	Čistá hmotnost [kg]
668	a ₁	a ₆	a ₇	b ₁	b ₆	b ₁₁	c ₁	c ₂	c ₃	e ₁ ; e ₂ ; e ₆	f ₂	h ₂	h ₄	h ₆	r ₁	93	50
668	1700	1495	1300	750	560	435	380	390	520 - 553	105; 85; 100	850	398	754	393	12	93	50

Pozor, některé vířivé systémy přesahují okraje vany. Bližší informace najdete v technických informacích k vířivým systémům. Změny z výrobních důvodů, tolerance rozměrů a chyby jsou vyhrazeny. Hmotnost je zaokrouhlena. Užitečný objem = Objem vody po odečtení průměrného objemu ponořené osoby 70 l.

	Model	Obj. číslo	Rozměry (mm)	Alpská bílá (I)	Sanitární barvy (II, III)	Coord. Colours (IV)	CZK
PURO SET WIDE LEVÁ	668	2611 0001 xxxx	1700 x 750 x 380	28.751,00	37.347,00		37.347,00
Provedení s otvory pro madlo na jedné straně bez příplatku		xxxx 1011 xxxx		bez příplatku	bez příplatku		bez příplatku

VOLITELNÉ: POVRCHOVÉ ÚPRAVY

	Model	Obj. číslo	Cena	Alpská bílá (I)	Sanitární barvy (II, III)	Coord. Colours (IV)
INVISIBLE GRIP Téměř neviditelný protiskluzový povrch na dně vany. Nelze kombinovat s Perl-Effektem		xxxxxxx 1 xxx		4.595,00		
Perl-Effekt		xxxxxxx 3 xxx		2.569,00	2.569,00	
Celoplošný Antislip				5.237,00	5.237,00	
Částečný antislip				2.767,00	2.767,00	

VOLITELNÉ:

VTOKOVÁ/ODTOKOVÁ TECHNIKA •¹

	Model	Obj. číslo	Cena	Alpská bílá (I)	Sanitární barvy (II, III)	Coord. Colours (IV)
COMFORT LEVEL prodloužený	KA 4002					
alpská bílá		6877 7249 0001		6.250,00		
alpská bílá matná		6877 7234 0711				6.867,00
chrom		6877 7234 0999	6.250,00			
černá matná 100		6877 7234 0676				6.867,00
COMFORT LEVEL PLUS prodloužený s napouštěním přepadem	KA 4012					
alpská bílá		6877 7251 0001		14.722,00		
alpská bílá matná		6877 7238 0711				16.204,00
chrom		6877 7238 0999	14.722,00			
černá matná 100		6877 7238 0676				16.204,00
Odtoková a přepadová souprava prodloužená	4078	6877 7141 0999	2.520,00			
chrom						

VOLITELNÉ: INSTALACE •¹

	Model	Obj. číslo	Cena	Alpská bílá (I)	Sanitární barvy (II, III)	Coord. Colours (IV)
Instalační sada pro vanu obsahuje vše pro profesionální instalaci včetně univerzální odtokové a přepadové soupravy a noh 5037	BIS 5042	6876 7650 0000	6.916,00			
Instalační sada pro vanu obsahuje vše pro profesionální instalaci včetně vanových noh 5037	BIS 5044	6876 7652 0000	4.940,00			
SPECIÁLNÍ VANOVÉ NOHY MODEL Č. 5037		5831 7000 0000	1.828,00			
Vanová kotva		6876 7513 0000	692,00			
MADLO NOBLESNÍ PURISMUS typ B (1madlo), chrom		5909 7000 0999	6.225,00			
Těsnicí sada FLEX		6897 2052 0000	1.408,00			
Tlumičivá sada pro vany BW-ADS		6876 7573 0000	1.285,00			
Montážní zvukově izolační páska WES 130 Pro zvukovou izolaci a oddělení spodního okraje výrobku od zdíva.		6876 7654 0000	425,00			

VOLITELNÉ: AUDIOSYSTÉM •¹

	Model	Obj. číslo	Cena	Alpská bílá (I)	Sanitární barvy (II, III)	Coord. Colours (IV)
SOUND WAVE Vany s nosičem a vířivé vany nelze kombinovat se SOUND WAVE!	6802	5845 7613 0000	18.822,00			

PURO SET WIDE PRAVÁ

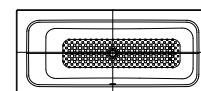
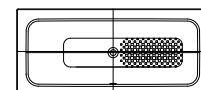
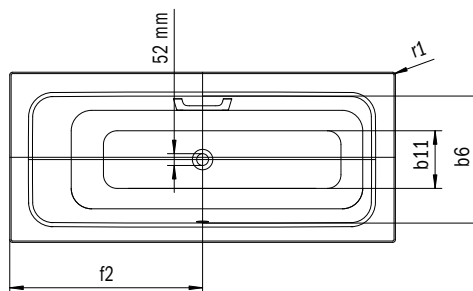
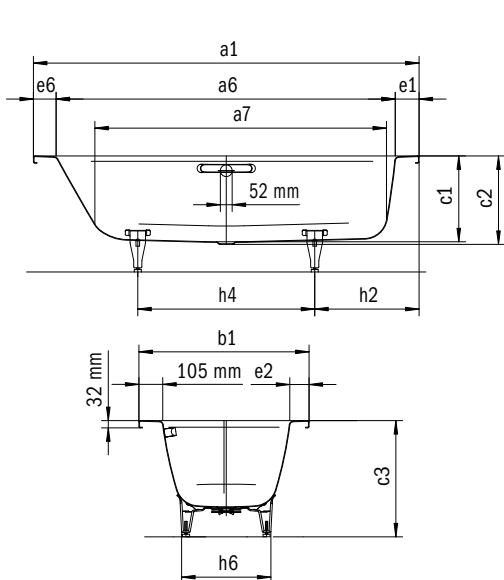
- Jedinečná vana kombinuje puristický design s vysokou úrovní uživatelského komfortu a nízkou spotřebou vody
- Centrálně umístěný odtok zajišťuje harmonicky symetrický vzhled a maximálně pohodlnou sprchovou zónu
- Zmenšená hloubka vany usnadňuje nastupování a vystupování z vany a šetří vodu při koupání
- Flexibilní možnosti designu díky dokonalé shodě s řadou PURO
- Široké hrany vany umožňují pohodlné odložení věcí



MADLO NOBLESNÍ PURISMUS

Ilustrační obrázek

PURO SET WIDE	ALPSKÁ BÍLÁ	BAHAMABEIGE	MANHATTAN	PERGAMON	ČERNÁ	COORDINATED COLOURS	ALPSKÁ BÍLÁ MATNÁ	WARM BEIGE 20	WARM BEIGE 40	WARM GREY 10	WARM GREY 30	WARM GREY 50	WARM GREY 60	WARM GREY 70	WARM GREY 80	WARM GREY 85	WARM GREY 90	COOL GREY 30	COOL GREY 40	COOL GREY 70	COOL GREY 80	COOL GREY 90	ČERNÁ MATNÁ 100
	001	030	199	231	701	711																	



Model	Vnější délka [mm]	Vnější délka (dole) [mm]	Vnitřní délka (nahore) [mm]	Vnitřní délka (dole) [mm]	Vnější šířka [mm]	Vnější šířka (dole) [mm]	Vnitřní šířka (nahore) [mm]	Vnitřní šířka (dole) [mm]	Vzdálenost okraje vany od středu odtočného otvoru [mm]	Vzdálenost okraje vany na straně noh od středu noh [mm]	Vzdálenost mezi nohami [mm]	Max. šířka noh [mm]	Vnější poloměr [mm]	Připojení napouštěcí soupravy [mm]	Průměr připojení odtoku [mm]	Užitečný objem [l]	Čistá hmotnost [kg]
667	a ₁	a ₆	a ₇	b ₁	b ₆	b ₁₁	c ₁	c ₂	c ₃	e ₁ ; e ₂ ; e ₆	f ₂	h ₂	h ₄	h ₆	r ₁	93	50
667	1700	1495	1300	750	560	435	380	390	520 - 553	105; 85; 100	850	398	754	393	12	93	50

Pozor, některé vířivé systémy přesahují okraje vany. Blíže informace najdete v technických informacích k vířivým systémům. Změny z výrobních důvodů, tolerance rozměrů a chyby jsou vyhrazeny. Hmotnost je zaokrouhlena. Užitečný objem = Objem vody po odečtení průměrného objemu ponořené osoby 70 l.

	Model	Obj. číslo	Rozměry (mm)	Alpská bílá (I)	Sanitární barvy (II, III)	Coord. Colours (IV)	CZK
PURO SET WIDE PRAVÁ	667	2610 0001 xxxx	1700 x 750 x 380	28.751,00	37.347,00		37.347,00
Provedení s otvory pro madlo na jedné straně bez příplatku		xxxx 1011 xxxx		bez příplatku	bez příplatku		bez příplatku

VOLITELNÉ: POVRCHOVÉ ÚPRAVY	Model	Obj. číslo	Cena	Alpská bílá (I)	Sanitární barvy (II, III)	Coord. Colours (IV)
INVISIBLE GRIP Téměř neviditelný protiskluzový povrch na dně vany. Nelze kombinovat s Perl-Effektem		xxxxxxx 1 xxx		4.595,00		
Perl-Effekt		xxxxxxx 3 xxx		2.569,00	2.569,00	
Celoplošný Antislip				5.237,00	5.237,00	
Částečný antislip				2.767,00	2.767,00	

VOLITELNÉ: VTKOVÁ/ODTOKOVÁ TECHNIKA •¹	Model	Obj. číslo	Cena	Alpská bílá (I)	Sanitární barvy (II, III)	Coord. Colours (IV)
COMFORT LEVEL prodloužený	KA 4002					
alpská bílá		6877 7249 0001		6.250,00		
alpská bílá matná		6877 7234 0711				6.867,00
chrom		6877 7234 0999	6.250,00			
černá matná 100		6877 7234 0676				6.867,00
COMFORT LEVEL PLUS prodloužený s napouštěním přepadem	KA 4012					
alpská bílá		6877 7251 0001		14.722,00		
alpská bílá matná		6877 7238 0711				16.204,00
chrom		6877 7238 0999	14.722,00			
černá matná 100		6877 7238 0676				16.204,00
Odtoková a přepadová souprava prodloužená chrom	4078	6877 7141 0999	2.520,00			

VOLITELNÉ: INSTALACE •¹	Model	Obj. číslo	Cena	Alpská bílá (I)	Sanitární barvy (II, III)	Coord. Colours (IV)
Instalační sada pro vanu obsahuje vše pro profesionální instalaci včetně univerzální odtokové a přepadové soupravy a noh 5037	BIS 5042	6876 7650 0000	6.916,00			
Instalační sada pro vanu obsahuje vše pro profesionální instalaci včetně vanových noh 5037	BIS 5044	6876 7652 0000	4.940,00			
Speciální vanové nohy model č. 5037		5831 7000 0000	1.828,00			
Vanová kotva		6876 7513 0000	692,00			
Madlo noblesní purismus Typ B (1madlo), chrom		5909 7000 0999	6.225,00			
Těsnicí sada FLEX		6897 2052 0000	1.408,00			
Tlumič sada pro vany BW-ADS		6876 7573 0000	1.285,00			
Montážní zvukově izolační páska WES 130 Pro zvukovou izolaci a oddělení spodního okraje výrobku od zdiva.		6876 7654 0000	425,00			

VOLITELNÉ: AUDIOSYSTÉM •¹	Model	Obj. číslo	Cena	Alpská bílá (I)	Sanitární barvy (II, III)	Coord. Colours (IV)
SOUND WAVE Vany s nosičem a vřívě vany nelze kombinovat se SOUND WAVE!	6802	5845 7613 0000	18.822,00			

SILENIO

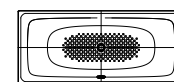
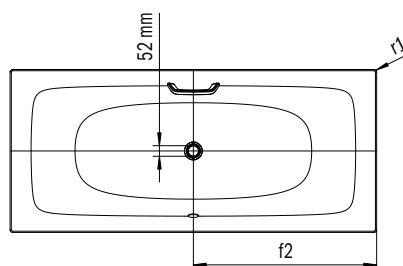
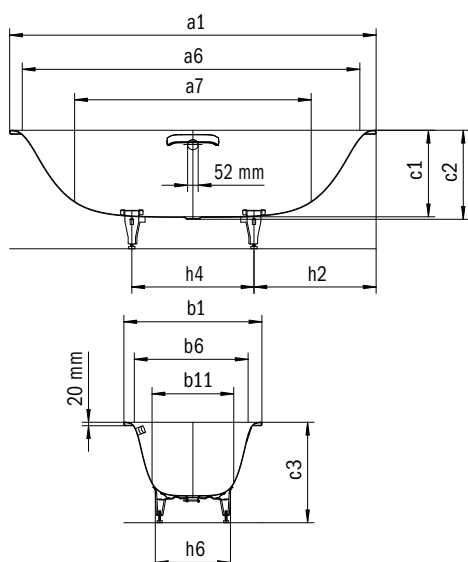
- Vana se plynule a harmonicky integruje do vaší koupelny
- Ergonomicky plynoucí vnitřní tvar zve k uvolňující koupeli
- V nabídce také s madlem
- Koupání ve dvou: dvě identické zádové opěrky a středový odpad
- Designed by Anke Salomon



MADLO DECENTNÍ OPULENCE

Ilustrační obrázek

SILENIO	ALPSKÁ BÍLÁ	SANITÁRNÍ BARVY				COORDINATED COLOURS															
	001	BAHAMABEIGE 030	MANHATTAN 199	PERGAMON 231	ČERNÁ 701	ALPSKÁ BÍLÁ MATNÁ 711	WARM BEIGE 20 661	WARM BEIGE 40 668	WARM GREY 10 668	WARM GREY 30 668	WARM GREY 50 668	WARM GREY 60 671	WARM GREY 70 671	WARM GREY 80 671	WARM GREY 85 671	WARM GREY 90 671	COOL GREY 30 663	COOL GREY 40 663	COOL GREY 70 665	COOL GREY 80 665	COOL GREY 90 667



Model	Vnější délka [mm]	Vnější délka (dole) [mm]	Vnitřní délka (nahore) [mm]	Vnitřní délka (dole) [mm]	Vnější šířka [mm]	Vnější šířka (dole) [mm]	Vnitřní šířka (nahore) [mm]	Vnitřní šířka (dole) [mm]	Vzdálenost okraje vany od středu odtokového otvoru [mm]	Vzdálenost okraje vany na straně noh od středu noh [mm]	Vzdálenost mezi nohami [mm]	Max. šířka noh [mm]	Vnější poloměr [mm]	Připojení napouštěcí soupravy [mm]	Průměr připojení odtoku [mm]	Užitečný objem [l]	Čistá hmotnost [kg]
	a ₁	a ₆	a ₇	b ₁	b ₆	b ₁₁	c ₁	c ₂	c ₃	e ₁ , e ₂ , e ₆	f ₂	h ₂	h ₄	h ₆	r ₁		
674	1700	1576	1112	750	626	423	400	410	544 - 583	-	850	566	568	340	12	96	44
676	1800	1676	1162	800	676	473	425	435	570 - 605	-	900	595	610	360	12	140	50
678	1900	1776	1262	900	776	537	425	435	565 - 602	-	950	591	718	430	12	188	56

Pozor, některé vířivé systémy přesahují okraje vany. Blíže informace najdete v technických informacích k vířivým systémům. Změny z výrobních důvodů, tolerance rozměrů a chyby jsou vyhrazeny. Hmotnost je zaokrouhlena. Užitečný objem = Objem vody po odečtení průměrného objemu ponořené osoby 70 l.

	Model	Obj. číslo	Rozměry (mm)	Alpská bílá (I)	Sanitární barvy (II, III)	Coord. Colours (IV)	CZK
SILENIO	674	2674 0001 xxxx	1700 x 750 x 400	30.085,00	39.125,00		39.125,00
	676	2676 0001 xxxx	1800 x 800 x 425	31.567,00	41.052,00		41.052,00
	678	2678 0001 xxxx	1900 x 900 x 425	43.868,00	57.057,00		57.057,00
Provedení s otvory pro madlo na jedné straně bez příplatku		xxxx 1011 xxxx		bez příplatku	bez příplatku		bez příplatku

VOLITELNÉ: POVRCHOVÉ ÚPRAVY	Model	Obj. číslo	Cena	Alpská bílá (I)	Sanitární barvy (II, III)	Coord. Colours (IV)
INVISIBLE GRIP Téměř neviditelný protiskluzový povrch na dně vany. Nelze kombinovat s Perl-Effektem		xxxxxxx 1 xxx		4.595,00		
Perl-Effekt		xxxxxxx 3 xxx		2.569,00	2.569,00	
Celoplošný Antislip				5.237,00	5.237,00	

VOLITELNÉ: VTOKOVÁ/ODTOKOVÁ TECHNIKA•¹	Model	Obj. číslo	Cena	Alpská bílá (I)	Sanitární barvy (II, III)	Coord. Colours (IV)
COMFORT LEVEL prodloužený	KA 4002					
alpská bílá		6877 7249 0001		6.250,00		
alpská bílá matná		6877 7234 0711				6.867,00
chrom		6877 7234 0999	6.250,00			
černá matná 100		6877 7234 0676				6.867,00
COMFORT LEVEL PLUS prodloužený s napouštěním přepadem	KA 4012					
alpská bílá		6877 7251 0001		14.722,00		
alpská bílá matná		6877 7238 0711				16.204,00
chrom		6877 7238 0999	14.722,00			
černá matná 100		6877 7238 0676				16.204,00
Odtoková a přepadová souprava prodloužená	4078	6877 7141 0999	2.520,00			
chrom						

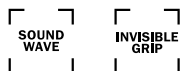
VOLITELNÉ: INSTALACE•¹	Model	Obj. číslo	Cena	Alpská bílá (I)	Sanitární barvy (II, III)	Coord. Colours (IV)
Instalační sada pro vanu obsahuje vše pro profesionální instalaci včetně univerzální odtokové a přepadové soupravy a noh 5037	BIS 5042	6876 7650 0000	6.916,00			
Instalační sada pro vanu obsahuje vše pro profesionální instalaci včetně vanových noh 5037	BIS 5044	6876 7652 0000	4.940,00			
Speciální vanové nohy model č. 5037		5831 7000 0000	1.828,00			
Vanová kotva		6876 7513 0000	692,00			
Madlo decentní opulence Typ C (1 madlo), chrom		5913 7000 0999	6.225,00			
Těsnicí sada FLEX		6897 2052 0000	1.408,00			
Tlumicí sada pro vany BW-ADS		6876 7573 0000	1.285,00			
Montážní zvukově izolační páska WES 130 Pro zvukovou izolaci a oddělení spodního okraje výrobku od zdíva.		6876 7654 0000	425,00			

VOLITELNÉ: AUDIOSYSTÉM•¹	Model	Obj. číslo	Cena	Alpská bílá (I)	Sanitární barvy (II, III)	Coord. Colours (IV)
SOUND WAVE Vany s nosičem a vířivé vany nelze kombinovat se SOUND WAVE!	6802	5845 7613 0000	18.822,00			

VAIO

VAIO STAR

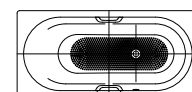
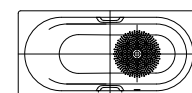
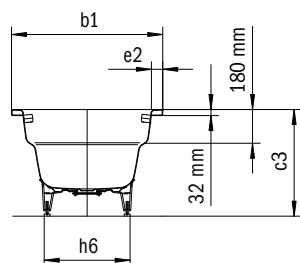
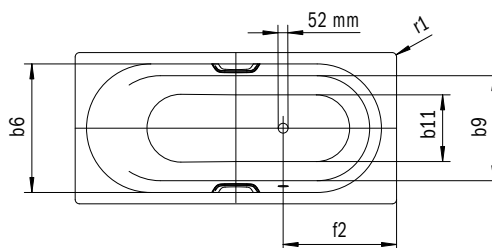
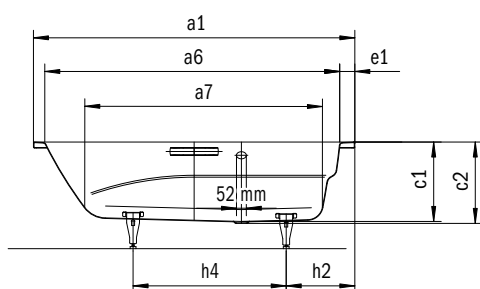
- Koupací vana pro jednu osobu s přepadem na straně a integrovanými loketními opěrkami
- Kombinovaná vana vhodná pro koupání a sprchování
- Velká hloubka vany pro pohodlné koupání
- Pohodlné sprchování díky speciálně tvarované sprchové zóně
- V nabídce také s madly



MADLO DECENTNÍ OPULENCE

Ilustrační obrázek

VAIO	ALPSKÁ BÍLÁ	BAHAMABEIGE	MANHATTAN	PERGAMON	ČERNÁ	COORDINATED COLOURS	ALPSKÁ BÍLÁ MATNÁ	WARM BEIGE 20	WARM BEIGE 40	WARM GREY 10	WARM GREY 30	WARM GREY 50	WARM GREY 60	WARM GREY 70	WARM GREY 80	WARM GREY 85	WARM GREY 90	COOL GREY 30	COOL GREY 40	COOL GREY 70	COOL GREY 80	COOL GREY 90	ČERNÁ MATNÁ 100
	001	SANITÁRNÍ BARVY 030	199	231	701		711	661															



Model	Vnější délka [mm]	Vnější délka (dole) [mm]	Vnitřní délka (nahore) [mm]	Vnitřní délka (dole) [mm]	Vnější šířka [mm]	Vnější šířka (dole) [mm]	Vnitřní šířka (nahore) [mm]	Vnitřní šířka (dole) [mm]	Vzdálenost okraje vany od středu odtokového otvoru [mm]	Vzdálenost okraje vany na straně noh od středu noh [mm]	Vzdálenost mezi nohami [mm]	Max. šířka noh [mm]	Vnější poloměr [mm]	Připojení napouštěcí soupravy [mm]	Průměr připojení odtoku [mm]	Užitečný objem [l]	Čistá hmotnost [kg]
	a ₁	a ₆	a ₇	b ₁	b ₆	b ₁₁	c ₁	c ₂	c ₃	e ₁ ; e ₂	f ₂	h ₂	h ₄	h ₆	r ₁		
960	1700	1560	1255	800	680	496	420	430	555 - 590	80; 60	600	443	670	445	23	145	50
961	1700	1560	1255	800	680	496	420	430	555 - 590	80; 60	600	443	670	445	23	145	50

Pozor, některé vířivé systémy přesahují okraje vany. Blíže informace najdete v technických informacích k vířivým systémům. Změny z výrobních důvodů, tolerance rozměrů a chyby jsou vyhrazeny. Hmotnost je zaokrouhlena. Užitečný objem = Objem vody po odečtení průměrného objemu ponořené osoby 70 l.

	Model	Obj. číslo	Rozměry (mm)	Alpská bílá (I)	Sanitární barvy (II, III)	Coord. Colours (IV)	CZK
VAIO	960	2340 0001 xxxx	1700 x 800 x 420	25.935,00	33.691,00		33.691,00
VAIO STAR s otvory pro madla, madla za příplatek	961	2341 0001 xxxx	1700 x 800 x 420	25.935,00	33.691,00		33.691,00
Provedení s přeřadem na opačné straně bez příplatku		xxxx 2300 xxxx		bez příplatku	bez příplatku		bez příplatku

VOLITELNÉ: POVRCHOVÉ ÚPRAVY	Model	Obj. číslo	Cena	Alpská bílá (I)	Sanitární barvy (II, III)	Coord. Colours (IV)
INVISIBLE GRIP Téměř neviditelný protiskluzový povrch na dně vany. Nelze kombinovat s Perl-Effektem		xxxxxxxx 1 xxx		4.595,00		
Perl-Effekt		xxxxxxxx 3 xxx		2.569,00	2.569,00	
Celoplošný Antislip				5.237,00	5.237,00	
Částečný antislip				2.767,00	2.767,00	

VOLITELNÉ: VTKOVÁ/ODTOKOVÁ TECHNIKA•¹	Model	Obj. číslo	Cena	Alpská bílá (I)	Sanitární barvy (II, III)	Coord. Colours (IV)
COMFORT LEVEL prodloužený	KA 4002					
alpská bílá		6877 7249 0001		6.250,00		
alpská bílá matná		6877 7234 0711				6.867,00
chrom		6877 7234 0999	6.250,00			
černá matná 100		6877 7234 0676				6.867,00
Odtoková a přeřadová souprava prodloužená	4078	6877 7141 0999	2.520,00			
chrom						

VOLITELNÉ: INSTALACE•¹	Model	Obj. číslo	Cena	Alpská bílá (I)	Sanitární barvy (II, III)	Coord. Colours (IV)
Instalační sada pro vanu obsahuje vše pro profesionální instalaci včetně univerzální odtokové a přeřadové soupravy a noh 5030/5032	BIS 5041	6876 7649 0000	6.422,00			
Instalační sada pro vanu obsahuje vše pro profesionální instalaci včetně vanových noh 5030/5032	BIS 5043	6876 7651 0000	4.446,00			
Univerzální vanové nohy model č. 5030		5814 7000 0000	1.285,00			
Vanová kotva		6876 7513 0000	692,00			
Madlo decentní opulence Typ B (2 madla), chrom		5907 7000 0999	9.288,00			
Těsnicí sada FLEX		6897 2052 0000	1.408,00			
Tlumicí sada pro vany BW-ADS		6876 7573 0000	1.285,00			
Montážní zvukově izolační páska WES 130 Pro zvukovou izolaci a oddělení spodního okraje výrobku od zdiva.		6876 7654 0000	425,00			

VOLITELNÉ: AUDIOSYSTÉM•¹	Model	Obj. číslo	Cena	Alpská bílá (I)	Sanitární barvy (II, III)	Coord. Colours (IV)
SOUND WAVE Vany s nosičem a vřířivé vany nelze kombinovat se SOUND WAVE!	6802	5845 7613 0000	18.822,00			

VAIO DUO

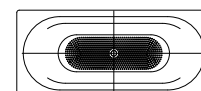
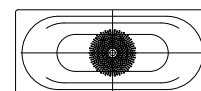
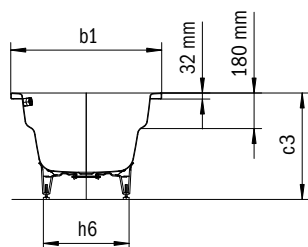
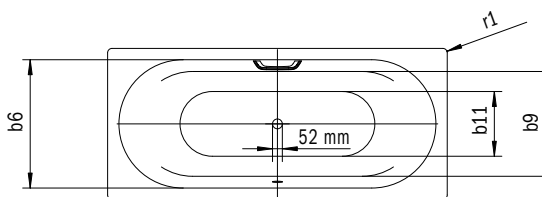
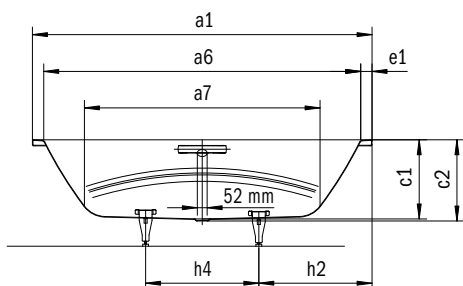
- Klasická obdélníková varianta
- S integrovanými loketními opěrkami
- Koupání ve dvou: dvě identické zádové opěrky a středový odpad



MADLO DECENTNÍ OPULENCE

Ilustrační obrázek

VAIO DUO	ALPSKÁ BÍLÁ	BAHAMABEIGE	MANHATTAN	PERGAMON	ČERNÁ	COORDINATED COLOURS	ALPSKÁ BÍLÁ MATNÁ	WARM BEIGE 20	WARM BEIGE 40	WARM GREY 10	WARM GREY 30	WARM GREY 50	WARM GREY 60	WARM GREY 70	WARM GREY 80	WARM GREY 85	WARM GREY 90	COOL GREY 30	COOL GREY 40	COOL GREY 70	COOL GREY 80	COOL GREY 90	ČERNÁ MATNÁ 100
	001	SANITÁRNÍ BARVY	030	199	231		701	711	661														



Model	Vnější délka [mm]	Vnější délka (dole) [mm]	Vnitřní délka (nahore) [mm]	Vnitřní délka (dole) [mm]	Vnější šířka [mm]	Vnější šířka (dole) [mm]	Vnitřní šířka (nahore) [mm]	Vnitřní šířka (dole) [mm]	Vzdálenost okraje vany od středu odtočného otvoru [mm]	Vzdálenost okraje vany na straně noh od středu noh [mm]	Vzdálenost mezi nohami [mm]	Max. šířka noh [mm]	Vnější poloměr [mm]	Připojení napouštěcí soupravy [mm]	Průměr připojení odtoku [mm]	Užitečný objem [l]	Čistá hmotnost [kg]
950	a ₁	a ₆	a ₇	b ₁	b ₆	b ₁₁	c ₁	c ₂	c ₃	e ₁	f ₂	h ₂	h ₄	h ₆	r ₁		
950	1800	1680	1248	800	680	496	420	430	550 - 590	60	900	600	600	455	23	155	53

Pozor, některé vířivé systémy přesahují okraje vany. Blíže informace najdete v technických informacích k vířivým systémům. Změny z výrobních důvodů, tolerance rozměrů a chyby jsou vyhrazeny. Hmotnost je zaokrouhlena. Užitečný objem = Objem vody po odečtení průměrného objemu ponořené osoby 70 l.

	Model	Obj. číslo	Rozměry (mm)	Alpská bílá (I)	Sanitární barvy (II, III)	Coord. Colours (IV)	CZK
VAIO DUO	950	2330 0001 xxxx	1800 x 800 x 420	33.938,00	44.115,00		44.115,00
Provedení s otvory pro madlo na jedné straně bez příplatku		xxxx 1011 xxxx		bez příplatku	bez příplatku		bez příplatku

VOLITELNÉ: POVRCHOVÉ ÚPRAVY

	Model	Obj. číslo	Cena	Alpská bílá (I)	Sanitární barvy (II, III)	Coord. Colours (IV)
INVISIBLE GRIP Téměř neviditelný protiskluzový povrch na dně vany. Nelze kombinovat s Perl-Effektem		xxxxxxx 1 xxx		4.595,00		
Perl-Effekt		xxxxxxx 3 xxx		2.569,00	2.569,00	
Celoplošný Antislip				5.237,00	5.237,00	
Částečný antislip				2.767,00	2.767,00	

VOLITELNÉ:

VTKOVÁ/ODTOKOVÁ TECHNIKA •¹

	Model	Obj. číslo	Cena	Alpská bílá (I)	Sanitární barvy (II, III)	Coord. Colours (IV)
COMFORT LEVEL prodloužený	KA 4002					
alpská bílá		6877 7249 0001		6.250,00		
alpská bílá matná		6877 7234 0711				6.867,00
chrom		6877 7234 0999	6.250,00			
černá matná 100		6877 7234 0676				6.867,00
Odtoková a přeřadovací souprava prodloužená chrom	4078	6877 7141 0999	2.520,00			

VOLITELNÉ: INSTALACE •¹

	Model	Obj. číslo	Cena	Alpská bílá (I)	Sanitární barvy (II, III)	Coord. Colours (IV)
Instalační sada pro vanu obsahuje vše pro profesionální instalaci včetně univerzální odtokové a přeřadovací soupravy a noh 5030/5032	BIS 5041	6876 7649 0000	6.422,00			
Instalační sada pro vanu obsahuje vše pro profesionální instalaci včetně vanových noh 5030/5032	BIS 5043	6876 7651 0000	4.446,00			
Univerzální vanové nohy model č. 5030		5814 7000 0000	1.285,00			
Vanová kotva		6876 7513 0000	692,00			
Madlo decentní opulence Typ A (1 madlo), chrom		5906 7000 0999	6.225,00			
Těsnicí sada FLEX		6897 2052 0000	1.408,00			
Tlumičivá sada pro vany BW-ADS		6876 7573 0000	1.285,00			
Montážní zvukově izolační páska WES 130 Pro zvukovou izolaci a oddělení spodního okraje výrobku od zdiva.		6876 7654 0000	425,00			

VOLITELNÉ: AUDIOSYSTÉM •¹

	Model	Obj. číslo	Cena	Alpská bílá (I)	Sanitární barvy (II, III)	Coord. Colours (IV)
SOUND WAVE Vany s nosičem a vířivé vany nelze kombinovat se SOUND WAVE!	6802	5845 7613 0000	18.822,00			

VAIO DUO 6

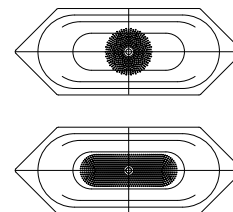
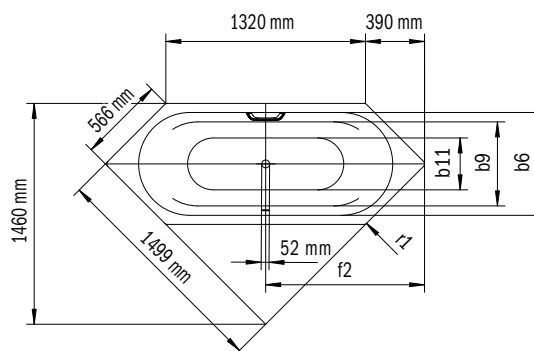
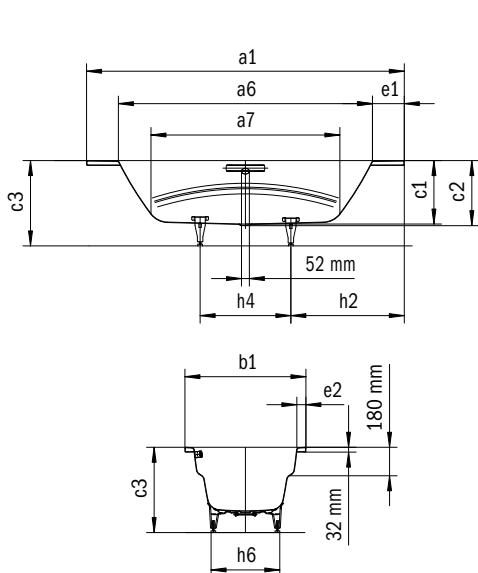
- Různé možnosti instalace, také do rohu
- S integrovanými loketními opěrkami
- Koupání ve dvou: dvě identické zádové opěrky a středový odpad



MADLO DECENTNÍ OPULENCE

Ilustrační obrázek

VAIO DUO	ALPSKÁ BÍLÁ	BAHAMABEIGE	MANHATTAN	PERGAMON	ČERNÁ	COORDINATED COLOURS	ALPSKÁ BÍLÁ MATNÁ	WARM BEIGE 20	WARM BEIGE 40	WARM GREY 10	WARM GREY 30	WARM GREY 50	WARM GREY 60	WARM GREY 70	WARM GREY 80	WARM GREY 85	WARM GREY 90	COOL GREY 30	COOL GREY 40	COOL GREY 70	COOL GREY 80	COOL GREY 90	ČERNÁ MATNÁ 100	
	001	030	199	231	701		711	661																
	SANITÁRNÍ BARVY																							



Model	Vnější délka [mm]	Vnější délka (dole) [mm]	Vnitřní délka (nahore) [mm]	Vnitřní délka (dole) [mm]	Vnější šířka [mm]	Vnější šířka (dole) [mm]	Vnitřní šířka (nahore) [mm]	Vnitřní šířka (dole) [mm]	Vzdálenost okraje vany od středu odtového otvoru [mm]	Vzdálenost okraje vany na straně noh od středu noh [mm]	Vzdálenost mezi nohami [mm]	Max. šířka noh [mm]	Vnější poloměr [mm]	Připojení napouštěcí soupravy [mm]	Průměr připojení odtoku [mm]	Užitečný objem [l]	Čistá hmotnost [kg]
952	a ₁	a ₆	a ₇	b ₁	b ₆	b ₁₁	c ₁	c ₂	c ₃	e ₁ ; e ₂	f ₂	h ₂	h ₄	h ₆	r ₁		
952	2100	1680	1248	800	680	496	420	430	550 - 590	210; 60	1050	750	600	455	23	155	50

Pozor, některé vířivé systémy přesahují okraje vany. Bližší informace najdete v technických informacích k vířivým systémům. Změny z výrobních důvodů, tolerance rozměrů a chyby jsou vyhrazeny. Hmotnost je zaokrouhlena. Užitečný objem = Objem vody po odečtení průměrného objemu ponořené osoby 70 l.

	Model	Obj. číslo	Rozměry (mm)	Alpská bílá (I)	Sanitární barvy (II, III)	Coord. Colours (IV)	CZK
VAIO DUO 6	952	2332 0001 xxxx	2100 x 800 x 420	50.932,00	66.246,00		66.246,00
Provedení s otvory pro madlo na jedné straně bez příplatku		xxxx 1011 xxxx		bez příplatku	bez příplatku		bez příplatku

VOLITELNÉ: POVRCHOVÉ ÚPRAVY

	Model	Obj. číslo	Cena	Alpská bílá (I)	Sanitární barvy (II, III)	Coord. Colours (IV)
INVISIBLE GRIP Téměř neviditelný protiskluzový povrch na dně vany. Nelze kombinovat s Perl-Effektem		xxxxxxx 1 xxx		4.595,00		
Perl-Effekt		xxxxxxx 3 xxx		2.569,00	2.569,00	
Celoplošný Antislip				5.237,00	5.237,00	
Částečný antislip				2.767,00	2.767,00	

VOLITELNÉ:

VTKOVÁ/ODTOKOVÁ TECHNIKA •¹

	Model	Obj. číslo	Cena	Alpská bílá (I)	Sanitární barvy (II, III)	Coord. Colours (IV)
COMFORT LEVEL prodloužený	KA 4002					
alpská bílá		6877 7249 0001		6.250,00		
alpská bílá matná		6877 7234 0711				6.867,00
chrom		6877 7234 0999	6.250,00			
černá matná 100		6877 7234 0676				6.867,00
Odtoková a přeřadovací souprava prodloužená chrom	4078	6877 7141 0999	2.520,00			

VOLITELNÉ: INSTALACE •¹

	Model	Obj. číslo	Cena	Alpská bílá (I)	Sanitární barvy (II, III)	Coord. Colours (IV)
Instalační sada pro vanu obsahuje vše pro profesionální instalaci včetně univerzální odtokové a přeřadovací soupravy a noh 5030/5032	BIS 5041	6876 7649 0000	6.422,00			
Instalační sada pro vanu obsahuje vše pro profesionální instalaci včetně vanových noh 5030/5032	BIS 5043	6876 7651 0000	4.446,00			
Univerzální vanové nohy model č. 5030		5814 7000 0000	1.285,00			
Vanová kotva		6876 7513 0000	692,00			
Madlo decentní opulence Typ A (1 madlo), chrom		5906 7000 0999	6.225,00			
Těsnicí sada FLEX		6897 2052 0000	1.408,00			
Tlumičivá sada pro vany BW-ADS		6876 7573 0000	1.285,00			
Montážní zvukově izolační páska WES 130 Pro zvukovou izolaci a oddělení spodního okraje výrobku od zdiva.		6876 7654 0000	425,00			

VOLITELNÉ: AUDIOSYSTÉM •¹

	Model	Obj. číslo	Cena	Alpská bílá (I)	Sanitární barvy (II, III)	Coord. Colours (IV)
SOUND WAVE Vany s nosičem a vířivé vany nelze kombinovat se SOUND WAVE!	6802	5845 7613 0000	18.822,00			

VAIO DUO 8

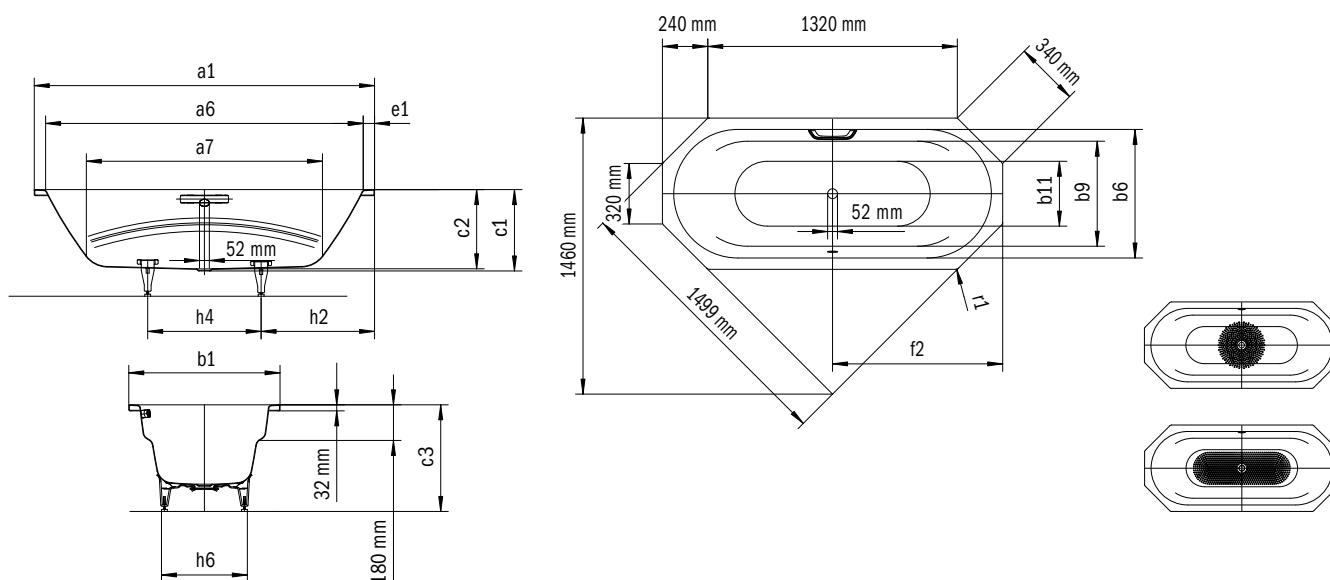
- Různé možnosti instalace, také do rohu
- S integrovanými loketními opěrkami
- Koupání ve dvou: dvě identické zádové opěrky a středový odpad



MADLO DECENTNÍ OPULENCE

Ilustrační obrázek

VAIO DUO	ALPSKÁ BÍLÁ	BAHAMABEIGE	MANHATTAN	PERGAMON	ČERNÁ	COORDINATED COLOURS	ALPSKÁ BÍLÁ MATNÁ	WARM BEIGE 20	WARM BEIGE 40	WARM GREY 10	WARM GREY 30	WARM GREY 50	WARM GREY 60	WARM GREY 70	WARM GREY 80	WARM GREY 85	WARM GREY 90	COOL GREY 30	COOL GREY 40	COOL GREY 70	COOL GREY 80	COOL GREY 90	ČERNÁ MATNÁ 100
	001	SANITÁRNÍ BARVY	030	199	231		701	711	661														



Model	Vnější délka [mm]	Vnější délka (dole) [mm]	Vnitřní délka (nahore) [mm]	Vnitřní délka (dole) [mm]	Vnější šířka [mm]	Vnější šířka (dole) [mm]	Vnitřní šířka (nahore) [mm]	Vnitřní šířka (dole) [mm]	Vzdálenost okraje vany od středu odtočného otvoru [mm]	Vzdálenost okraje vany na straně noh od středu noh [mm]	Vzdálenost mezi nohami [mm]	Max. šířka noh [mm]	Vnější poloměr [mm]	Připojení napouštěcí soupravy [mm]	Průměr připojení odtoku [mm]	Užitečný objem [l]	Čistá hmotnost [kg]
953	a ₁	a ₆	a ₇	b ₁	b ₆	b ₁₁	c ₁	c ₂	c ₃	e ₁	f ₂	h ₂	h ₄	h ₆	r ₁		
953	1800	1680	1248	800	680	496	420	430	550 - 590	60	900	600	600	455	23	155	49

Pozor, některé vířivé systémy přesahují okraje vany. Blíže informace najdete v technických informacích k vířivým systémům. Změny z výrobních důvodů, tolerance rozměrů a chyby jsou vyhrazeny. Hmotnost je zaokrouhlena. Užitečný objem = Objem vody po odečtení průměrného objemu ponořené osoby 70 l.

	Model	Obj. číslo	Rozměry (mm)	Alpská bílá (I)	Sanitární barvy (II, III)	Coord. Colours (IV)	CZK
VAIO DUO 8	953	2333 0001 xxxx	1800 x 800 x 420	54.044,00	70.297,00		70.297,00
Provedení s otvory pro madlo na jedné straně bez příplatku		xxxx 1011 xxxx		bez příplatku	bez příplatku		bez příplatku

VOLITELNÉ: POVRCHOVÉ ÚPRAVY

	Model	Obj. číslo	Cena	Alpská bílá (I)	Sanitární barvy (II, III)	Coord. Colours (IV)
INVISIBLE GRIP Téměř neviditelný protiskluzový povrch na dně vany. Nelze kombinovat s Perl-Effektem		xxxxxxx 1 xxx		4.595,00		
Perl-Effekt		xxxxxxx 3 xxx		2.569,00	2.569,00	
Celoplošný Antislip				5.237,00	5.237,00	
Částečný antislip				2.767,00	2.767,00	

VOLITELNÉ:

VTKOVÁ/ODTOKOVÁ TECHNIKA •¹

	Model	Obj. číslo	Cena	Alpská bílá (I)	Sanitární barvy (II, III)	Coord. Colours (IV)
COMFORT LEVEL prodloužený	KA 4002					
alpská bílá		6877 7249 0001		6.250,00		
alpská bílá matná		6877 7234 0711				6.867,00
chrom		6877 7234 0999	6.250,00			
černá matná 100		6877 7234 0676				6.867,00
Odtoková a přepadová souprava prodloužená chrom	4078	6877 7141 0999	2.520,00			

VOLITELNÉ: INSTALACE •¹

	Model	Obj. číslo	Cena	Alpská bílá (I)	Sanitární barvy (II, III)	Coord. Colours (IV)
Instalační sada pro vanu obsahuje vše pro profesionální instalaci včetně univerzální odtokové a přepadové soupravy a noh 5030/5032	BIS 5041	6876 7649 0000	6.422,00			
Instalační sada pro vanu obsahuje vše pro profesionální instalaci včetně vanových noh 5030/5032	BIS 5043	6876 7651 0000	4.446,00			
Univerzální vanové nohy model č. 5030		5814 7000 0000	1.285,00			
Vanová kotva		6876 7513 0000	692,00			
Madlo decentní opulence Typ A (1 madlo), chrom		5906 7000 0999	6.225,00			
Tlumič sada pro vany BW-ADS		6876 7573 0000	1.285,00			
Montážní zvukově izolační páska WES 130 Pro zvukovou izolaci a oddělení spodního okraje výrobku od zdíva.		6876 7654 0000	425,00			

VOLITELNÉ: AUDIOSYSTÉM •¹

	Model	Obj. číslo	Cena	Alpská bílá (I)	Sanitární barvy (II, III)	Coord. Colours (IV)
SOUND WAVE Vany s nosičem a vířivé vany nelze kombinovat se SOUND WAVE!	6802	5845 7613 0000	18.822,00			

VAIO DUO OVAL

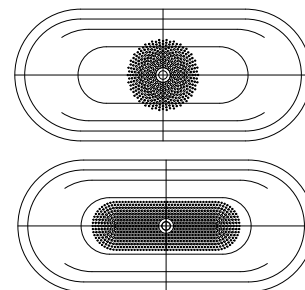
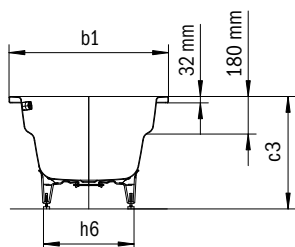
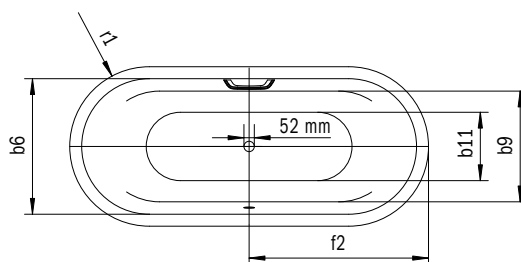
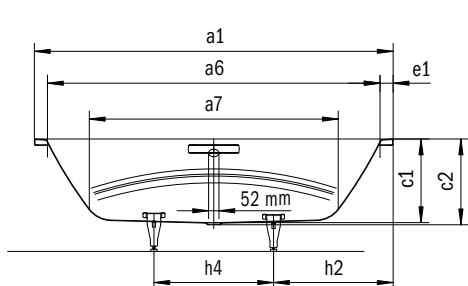
- Koupání ve dvou: dvě identické zádové opěrky a středový odpad
- S integrovanými loketními opěrkami



MADLO DECENTNÍ OPULENCE

Ilustrační obrázek

VAIO DUO OVAL	ALPSKÁ BÍLÁ	BAHAMABEIGE	MANHATTAN	PERGAMON	ČERNÁ	COORDINATED COLOURS															
	001	030	199	231	701	ALPSKÁ BÍLÁ MATNÁ	WARM BEIGE 20	WARM BEIGE 40	WARM GREY 10	WARM GREY 30	WARM GREY 50	WARM GREY 60	WARM GREY 70	WARM GREY 80	WARM GREY 85	WARM GREY 90	COOL GREY 30	COOL GREY 40	COOL GREY 70	COOL GREY 80	COOL GREY 90



Model	Vnější délka [mm]	Vnější délka (dole) [mm]	Vnitřní délka (nahore) [mm]	Vnitřní délka (dole) [mm]	Vnější šířka [mm]	Vnější šířka (dole) [mm]	Vnitřní šířka (nahore) [mm]	Vnitřní šířka (dole) [mm]	Vzdálenost okraje vany od středu odtokového otvoru [mm]	Vzdálenost okraje vany na straně noh od středu noh [mm]	Vzdálenost mezi nohami [mm]	Max. šířka noh [mm]	Vnější poloměr [mm]	Připojení napouštěcí soupravy [mm]	Průměr připojení odtoku [mm]	Užitečný objem [l]	Čistá hmotnost [kg]
951	a ₁	a ₆	a ₇	b ₁	b ₆	b ₁₁	c ₁	c ₂	c ₃	e ₁	f ₂	h ₂	h ₄	h ₆	r ₁		
951	1800	1680	1248	800	680	496	420	430	550 - 590	60	900	600	600	455	400	155	50

Pozor, některé vířivé systémy přesahují okraje vany. Bližší informace najdete v technických informacích k vířivým systémům. Změny z výrobních důvodů, tolerance rozměrů a chyby jsou vyhrazeny. Hmotnost je zaokrouhlena. Užitečný objem = Objem vody po odečtení průměrného objemu ponořené osoby 70 l.

	Model	Obj. číslo	Rozměry (mm)	Alpská bílá (I)	Sanitární barvy (II, III)	Coord. Colours (IV)	CZK
VAIO DUO OVAL	951	2331 10001 xxxx	1800 x 800 x 420	44.757,00	58.144,00	58.144,00	
Provedení s otvory pro madlo na jedné straně bez příplatku		xxxx 1011 xxxx		bez příplatku	bez příplatku	bez příplatku	

VOLITELNÉ: POVRCHOVÉ ÚPRAVY

	Model	Obj. číslo	Cena	Alpská bílá (I)	Sanitární barvy (II, III)	Coord. Colours (IV)
INVISIBLE GRIP Téměř neviditelný protiskluzový povrch na dně vany. Nelze kombinovat s Perl-Effektem		xxxxxxx 1 xxx		4.595,00		
Perl-Effekt		xxxxxxx 3 xxx		2.569,00	2.569,00	
Celoplošný Antislip				5.237,00	5.237,00	
Částečný antislip				2.767,00	2.767,00	

VOLITELNÉ:

VTKOVÁ/ODTOKOVÁ TECHNIKA •¹

	Model	Obj. číslo	Cena	Alpská bílá (I)	Sanitární barvy (II, III)	Coord. Colours (IV)
COMFORT LEVEL prodloužený	KA 4002					
alpská bílá		6877 7249 0001		6.250,00		
alpská bílá matná		6877 7234 0711				6.867,00
chrom		6877 7234 0999	6.250,00			
černá matná 100		6877 7234 0676				6.867,00
Odtoková a přeřadovací souprava prodloužená	4078	6877 7141 0999	2.520,00			
chrom						

VOLITELNÉ: INSTALACE •¹

	Model	Obj. číslo	Cena	Alpská bílá (I)	Sanitární barvy (II, III)	Coord. Colours (IV)
Instalační sada pro vanu obsahuje vše pro profesionální instalaci včetně univerzální odtokové a přeřadovací soupravy a noh 5030/5032	BIS 5041	6876 7649 0000	6.422,00			
Instalační sada pro vanu obsahuje vše pro profesionální instalaci včetně vanových noh 5030/5032	BIS 5043	6876 7651 0000	4.446,00			
Univerzální vanové nohy model č. 5030		5814 7000 0000	1.285,00			
Vanová kotva		6876 7513 0000	692,00			
Madlo decentní opulence Typ A (1 madlo), chrom		5906 7000 0999	6.225,00			
Tlumič sada pro vany BW-ADS		6876 7573 0000	1.285,00			
Montážní zvukově izolační páska WES 130 Pro zvukovou izolaci a oddělení spodního okraje výrobku od zdiva.		6876 7654 0000	425,00			

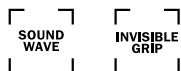
VOLITELNÉ: AUDIOSYSTÉM •¹

	Model	Obj. číslo	Cena	Alpská bílá (I)	Sanitární barvy (II, III)	Coord. Colours (IV)
SOUND WAVE Vany s nosičem a vřířivé vany nelze kombinovat se SOUND WAVE!	6802	5845 7613 0000	18.822,00			

VAIO SET

VAIO SET STAR

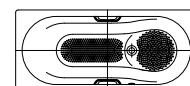
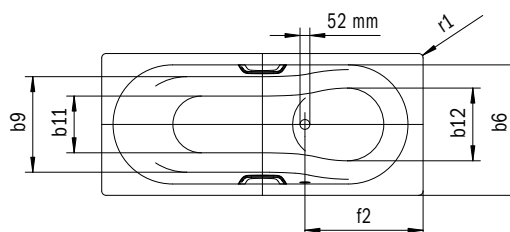
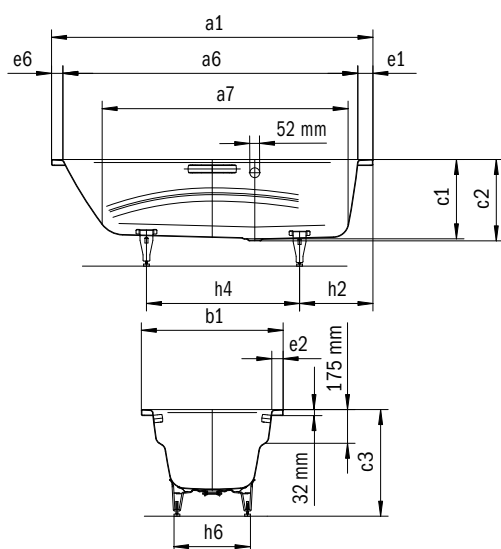
- Kombinovaná vana, která se hodí ke koupání i sprchování
- Koupací vana pro jednu osobu s přepadem na straně a integrovanými loketními opěrkami
- Velká hloubka vany pro pohodlné koupání
- V nabídce také s madly



MADLO DECENTNÍ OPULENCE

Ilustrační obrázek

VAIO SET	ALPSKÁ BÍLÁ	BAHAMABEIGE	MANHATTAN	PERGAMON	ČERNÁ	COORDINATED COLOURS	ALPSKÁ BÍLÁ MATNÁ	WARM BEIGE 20	WARM BEIGE 40	WARM GREY 10	WARM GREY 30	WARM GREY 50	WARM GREY 60	WARM GREY 70	WARM GREY 80	WARM GREY 85	WARM GREY 90	COOL GREY 30	COOL GREY 40	COOL GREY 70	COOL GREY 80	COOL GREY 90	ČERNÁ MATNÁ 100
	001	030	199	231	701		711	661															



Model	Vnější délka [mm]	Vnější délka (dole) [mm]	Vnitřní délka (nahore) [mm]	Vnitřní délka (dole) [mm]	Vnější šířka [mm]	Vnější šířka (dole) [mm]	Vnitřní šířka (nahore) [mm]	Vnitřní šířka (dole) [mm]	Vzdálenost okraje vany od středu odtokového otvoru [mm]	Vzdálenost okraje vany na straně noh od středu noh [mm]	Vzdálenost mezi nohami [mm]	Max. šířka noh [mm]	Vnější poloměr [mm]	Připojení napouštěcí soupravy [mm]	Průměr připojení odtoku [mm]	Užitečný objem [l]	Čistá hmotnost [kg]
	a ₁	a ₆	a ₇	b ₁	b ₆	b ₁₁	c ₁	c ₂	c ₃	e ₁ ; e ₂ ; e ₆	f ₂	h ₂	h ₄	h ₆	r ₁		
956	1600	1460	1200	700	580	420	420	430	560 - 580	80; 60; 60	575	435	625	425	8	100	45
957	1600	1460	1200	700	580	420	420	430	560 - 580	80; 60; 60	575	435	625	425	8	100	45
944	1700	1460	1200	700	580	420	420	430	567 - 590	130; 60; 110	625	485	625	430	8	100	47
945	1700	1460	1200	700	580	420	420	430	567 - 590	130; 60; 110	625	485	625	430	8	100	47
955	1700	1560	1300	750	630	450	420	430	560 - 580	80; 60; 60	625	435	725	488	8	135	50
954	1700	1560	1300	750	630	450	420	430	560 - 580	80; 60; 60	625	435	725	488	8	135	50
947	1800	1560	1300	800	630	450	420	430	560 - 580	130; 85; 110	675	485	725	485	8	135	55
946	1800	1560	1300	800	630	450	420	430	560 - 580	130; 85; 110	675	485	725	485	8	135	55

Pozor, některé vířivé systémy přesahují okraje vany. Blíže informace najdete v technických informacích k vířivým systémům. Změny z výrobních důvodů, tolerance rozměrů a chyby jsou vyhrazeny. Hmotnost je zaokrouhlena. Užitečný objem = Objem vody po odečtení průměrného objemu ponořené osoby 70 l.

	Model	Obj. číslo	Rozměry (mm)	Alpská bílá (I)	Sanitární barvy (II, III)	Coord. Colours (IV)	CZK
VAIO SET	956	2336 0001 xxxx	1600 x 700 x 420	24.799,00	32.209,00	32.209,00	
	944	2344 0001 xxxx	1700 x 700 x 420	24.799,00	32.209,00	32.209,00	
	954	2334 0001 xxxx	1700 x 750 x 420	24.799,00	32.209,00	32.209,00	
	946	2346 0001 xxxx	1800 x 800 x 420	29.146,00	37.890,00	37.890,00	
VAIO SET STAR s otvory pro madla, madla za příplatek	957	2337 0001 xxxx	1600 x 700 x 420	24.799,00	32.209,00	32.209,00	
	945	2345 0001 xxxx	1700 x 700 x 420	24.799,00	32.209,00	32.209,00	
	955	2335 0001 xxxx	1700 x 750 x 420	24.799,00	32.209,00	32.209,00	
	947	2347 0001 xxxx	1800 x 800 x 420	29.146,00	37.890,00	37.890,00	
Provedení s přepadem na opačné straně bez příplatku		xxxx 2300 xxxx		bez příplatku	bez příplatku	bez příplatku	

VOLITELNÉ: POVRCHOVÉ ÚPRAVY	Model	Obj. číslo	Cena	Alpská bílá (I)	Sanitární barvy (II, III)	Coord. Colours (IV)
INVISIBLE GRIP Téměř neviditelný protiskluzový povrch na dně vany. Nelze kombinovat s Perl-Effektem		xxxxxxx 1 xxx		4.595,00		
Perl-Effekt		xxxxxxx 3 xxx		2.569,00	2.569,00	
Celoplošný Antislip				5.237,00	5.237,00	
Částečný antislip				2.767,00	2.767,00	

VOLITELNÉ: VTOKOVÁ/ODTOKOVÁ TECHNIKA•¹	Model	Obj. číslo	Cena	Alpská bílá (I)	Sanitární barvy (II, III)	Coord. Colours (IV)
COMFORT LEVEL prodloužený	KA 4002					
alpská bílá		6877 7249 0001		6.250,00		
alpská bílá matná		6877 7234 0711				6.867,00
chrom		6877 7234 0999	6.250,00			
černá matná 100		6877 7234 0676				6.867,00
Odtoková a přepadová souprava prodloužená chrom	4078	6877 7141 0999	2.520,00			

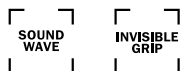
VOLITELNÉ: INSTALACE•¹	Model	Obj. číslo	Cena	Alpská bílá (I)	Sanitární barvy (II, III)	Coord. Colours (IV)
Instalační sada pro vanu obsahuje vše pro profesionální instalaci včetně univerzální odtokové a přepadové soupravy a noh 5030/5032	BIS 5041	6876 7649 0000	6.422,00			
Instalační sada pro vanu obsahuje vše pro profesionální instalaci včetně vanových noh 5030/5032	BIS 5043	6876 7651 0000	4.446,00			
Univerzální vanové nohy model č. 5030		5814 7000 0000	1.285,00			
Vanová kotva		6876 7513 0000	692,00			
Madlo decentní opulence Typ B (2 madla), chrom		5907 7000 0999	9.288,00			
Těsnicí sada FLEX		6897 2052 0000	1.408,00			
Tlumicí sada pro vany BW-ADS		6876 7573 0000	1.285,00			
Montážní zvukově izolační páska WES 130 Pro zvukovou izolaci a oddělení spodního okraje výrobku od zdíva.		6876 7654 0000	425,00			

VOLITELNÉ: AUDIOSYSTÉM•¹	Model	Obj. číslo	Cena	Alpská bílá (I)	Sanitární barvy (II, III)	Coord. Colours (IV)
SOUND WAVE Vany s nosičem a vířivé vany nelze kombinovat se SOUND WAVE!	6802	5845 7613 0000	18.822,00			

VAIO 6

VAIO 6 STAR

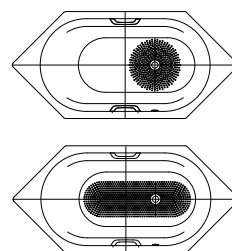
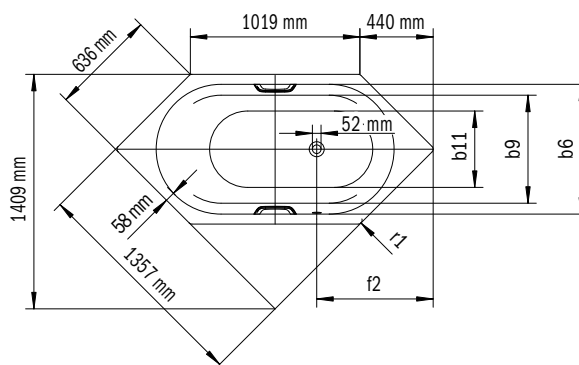
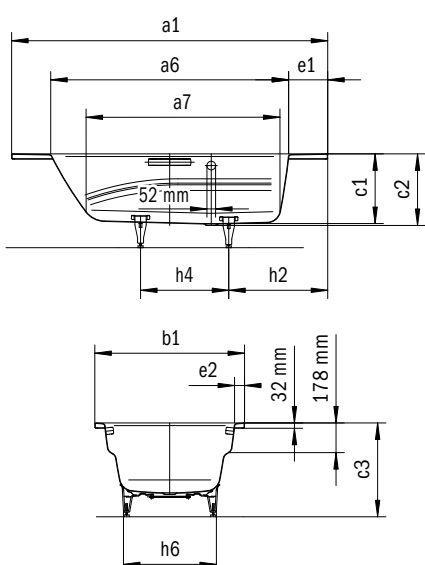
- Koupací vana pro jednu osobu s přepadem na straně a integrovanými loketními opěrkami
- Různé možnosti instalace, také do rohu
- V nabídce také s madly



MADLO DECENTNÍ OPULENCE

Ilustrační obrázek

VAIO	ALPSKÁ BÍLÁ	BAHAMABEIGE	MANHATTAN	PERGAMON	ČERNÁ	COORDINATED COLOURS	ALPSKÁ BÍLÁ MATNÁ	WARM BEIGE 20	WARM BEIGE 40	WARM GREY 10	WARM GREY 30	WARM GREY 50	WARM GREY 60	WARM GREY 70	WARM GREY 80	WARM GREY 85	WARM GREY 90	COOL GREY 30	COOL GREY 40	COOL GREY 70	COOL GREY 80	COOL GREY 90	ČERNÁ MATNÁ 100
	001	SANITÁRNÍ BARVY 030	199	231	701		711	661															



Model	Vnější délka [mm]	Vnější délka (dole) [mm]	Vnitřní délka (nahore) [mm]	Vnitřní délka (dole) [mm]	Vnější šířka [mm]	Vnější šířka (dole) [mm]	Vnitřní šířka (nahore) [mm]	Vnitřní šířka (dole) [mm]	Vzdálenost okraje vany od středu odtokového otvoru [mm]	Vzdálenost okraje vany na straně noh od středu noh [mm]	Vzdálenost mezi nohami [mm]	Max. šířka noh [mm]	Vnější poloměr [mm]	Připojení napouštěcí soupravy [mm]	Průměr připojení odtoku [mm]	Užitečný objem [l]	Čistá hmotnost [kg]
	a ₁	a ₆	a ₇	b ₁	b ₆	b ₁₁	c ₁	c ₂	c ₃	e ₁ ; e ₂	f ₂	h ₂	h ₄	h ₆	r ₁		
958	1900	1430	1165	900	780	600	420	430	555 - 585	235; 60	700	595	530	575	23	145	47
959	1900	1430	1165	900	780	600	420	430	555 - 585	235; 60	700	595	530	575	23	145	47

Pozor, některé vířivé systémy přesahují okraje vany. Blíže informace najdete v technických informacích k vířivým systémům. Změny z výrobních důvodů, tolerance rozměrů a chyby jsou vyhrazeny. Hmotnost je zaokrouhlena. Užitečný objem = Objem vody po odečtení průměrného objemu ponořené osoby 70 l.

	Model	Obj. číslo	Rozměry (mm)	Alpská bílá (I)	Sanitární barvy (II, III)	Coord. Colours (IV)	CZK
VAIO 6	958	2338 0001 xxxx	1900 x 900 x 420	47.918,00	62.244,00	62.244,00	
VAIO 6 STAR s otvory pro madla, madla za příplatek	959	2339 0001 xxxx	1900 x 900 x 420	47.918,00	62.244,00	62.244,00	
Provedení s přeřadem na opačné straně bez příplatku		xxxx 2300 xxxx		bez příplatku	bez příplatku	bez příplatku	

VOLITELNÉ: POVRCHOVÉ ÚPRAVY	Model	Obj. číslo	Cena	Alpská bílá (I)	Sanitární barvy (II, III)	Coord. Colours (IV)
INVISIBLE GRIP Téměř neviditelný protiskluzový povrch na dně vany. Nelze kombinovat s Perl-Effektem		xxxxxxxx 1 xxx		4.595,00		
Perl-Effekt		xxxxxxxx 3 xxx		2.569,00	2.569,00	
Celoplošný Antislip				5.237,00	5.237,00	
Částečný antislip				2.767,00	2.767,00	

VOLITELNÉ: VTKOVÁ/ODTOKOVÁ TECHNIKA•¹	Model	Obj. číslo	Cena	Alpská bílá (I)	Sanitární barvy (II, III)	Coord. Colours (IV)
COMFORT LEVEL prodloužený alpská bílá	KA 4002	6877 7249 0001		6.250,00		
alpská bílá matná		6877 7234 0711				6.867,00
chrom		6877 7234 0999	6.250,00			
černá matná 100		6877 7234 0676				6.867,00
Odtoková a přeřadová souprava prodloužená chrom	4078	6877 7141 0999	2.520,00			

VOLITELNÉ: INSTALACE•¹	Model	Obj. číslo	Cena	Alpská bílá (I)	Sanitární barvy (II, III)	Coord. Colours (IV)
Instalační sada pro vanu obsahuje vše pro profesionální instalaci včetně univerzální odtokové a přeřadové soupravy a noh 5037	BIS 5042	6876 7650 0000	6.916,00			
Instalační sada pro vanu obsahuje vše pro profesionální instalaci včetně vanových noh 5037	BIS 5044	6876 7652 0000	4.940,00			
Speciální vanové nohy model č. 5037		5831 7000 0000	1.828,00			
Vanová kotva		6876 7513 0000	692,00			
Madlo decentní opulence Typ B (2 madla), chrom		5907 7000 0999	9.288,00			
Těsnicí sada FLEX		6897 2052 0000	1.408,00			
Tlumicí sada pro vany BW-ADS		6876 7573 0000	1.285,00			
Montážní zvukově izolační páska WES 130 Pro zvukovou izolaci a oddělení spodního okraje výrobku od zdiva.		6876 7654 0000	425,00			

VOLITELNÉ: AUDIOSYSTÉM•¹	Model	Obj. číslo	Cena	Alpská bílá (I)	Sanitární barvy (II, III)	Coord. Colours (IV)
SOUND WAVE Vany s nosičem a vřířivé vany nelze kombinovat se SOUND WAVE!	6802	5845 7613 0000	18.822,00			

CAYONO CAYONO STAR

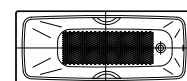
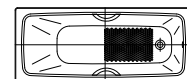
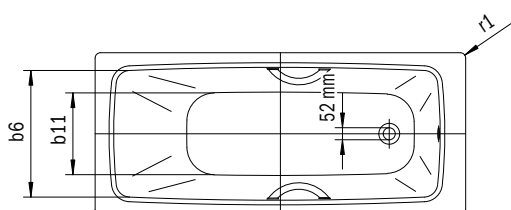
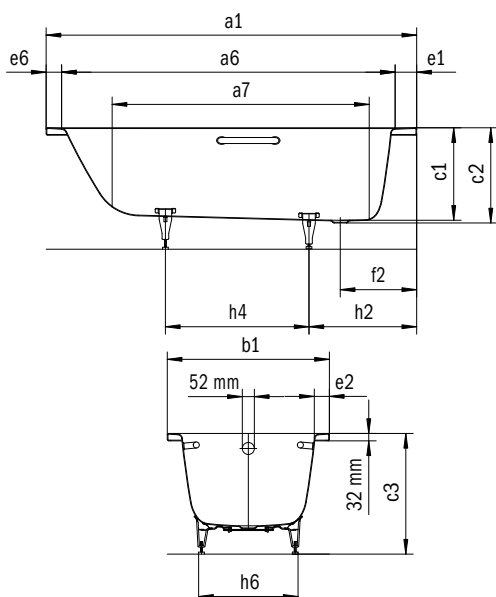
- Koupací vana pro jednu osobu s odtokem v nohách
- Specifický design antislipu
- Moderní obdélníková vana s objemným vnitřním prostorem
- V nabídce také s madly



UNIVERZÁLNÍ MADLA TYP A

Ilustrační obrázek

CAYONO	ALPSKÁ BÍLÁ	BAHAMABEIGE	MANHATTAN	PERGAMON	ČERNÁ	COORDINATED COLOURS	ALPSKÁ BÍLÁ MATNÁ	WARM BEIGE 20	WARM BEIGE 40	WARM GREY 10	WARM GREY 30	WARM GREY 50	WARM GREY 60	WARM GREY 70	WARM GREY 80	WARM GREY 85	WARM GREY 90	COOL GREY 30	COOL GREY 40	COOL GREY 70	COOL GREY 80	COOL GREY 90	ČERNÁ MATNÁ 100
	001	030	199	231	701	711	661																



Model	Vnější délka [mm]	Vnější délka (dole) [mm]	Vnitřní délka (nahore) [mm]	Vnitřní délka (dole) [mm]	Vnější šířka [mm]	Vnější šířka (dole) [mm]	Vnitřní šířka (nahore) [mm]	Vnitřní šířka (dole) [mm]	Vzdálenost okraje vany od středu odtokového otvoru [mm]	Vzdálenost okraje vany na straně noh od středu noh [mm]	Vzdálenost mezi nohami [mm]	Max. šířka noh [mm]	Vnější poloměr [mm]	Připojení napouštěcí soupravy [mm]	Průměr připojení odtoku [mm]	Užitečný objem [l]	Čistá hmotnost [kg]
	a_1	a_6	a_7	b_1	b_6	b_{11}	c_1	c_2	c_3	$e_1; e_2; e_6$	f_2	h_2	h_4	h_6	r_1		
747	1500	1310	1010	700	570	400	400	410	535 - 555	110; 63; 80	330	450	560	435	23	89	38
753	1500	1310	1010	700	570	400	400	410	535 - 555	110; 63; 80	330	450	560	435	23	89	35
748	1600	1410	1110	700	570	400	400	410	543 - 563	110; 63; 80	330	450	655	430	8	107	39
754	1600	1410	1110	700	570	400	400	410	543 - 563	110; 63; 80	330	450	655	430	8	107	39
749	1700	1510	1210	700	570	400	400	410	537 - 559	110; 63; 80	330	455	742	440	8	110	42
755	1700	1510	1210	700	570	400	400	410	537 - 559	110; 63; 80	330	455	742	440	8	110	42
750	1700	1510	1210	750	610	450	400	410	538 - 553	110; 63; 80	330	450	745	475	8	136	46
756	1700	1510	1210	750	610	450	400	410	538 - 553	110; 63; 80	330	450	745	475	8	136	44
751	1800	1610	1310	800	660	510	400	410	528 - 543	110; 63; 80	330	450	820	560	8	171	50
757	1800	1610	1310	800	660	510	400	410	528 - 543	110; 63; 80	330	450	820	560	8	171	49

Pozor, některé vířivé systémy přesahují okraje vany. Blíže informace najdete v technických informacích k vířivým systémům. Změny z výrobních důvodů, tolerance rozměrů a chyby jsou vyhrazeny. Hmotnost je zaokrouhlena. Užitečný objem = Objem vody po odečtení průměrného objemu ponořené osoby 70 l.

	Model	Obj. číslo	Rozměry (mm)	Alpská bílá (I)	Sanitární barvy (II, III)	Coord. Colours (IV)	CZK
CAYONO	747	2747 0001 xxxx	1500 x 700 x 400	12.153,00	22.576,00		22.576,00
pro model 747, 748, 749 a 750 univerzální nohy mod. 5030, pro model 751 speciální nohy 5037	748	2748 0001 xxxx	1600 x 700 x 400	12.153,00	19.365,00		19.365,00
	749	2749 0001 xxxx	1700 x 700 x 400	12.153,00	20.205,00		20.205,00
	750	2750 0001 xxxx	1700 x 750 x 400	12.153,00	19.365,00		19.365,00
	751	2751 0001 xxxx	1800 x 800 x 400	13.882,00	23.465,00		23.465,00
CAYONO STAR	753	2753 0001 xxxx	1500 x 700 x 400	18.871,00	24.552,00		24.552,00
s otvory pro madla, madla za příplatek	754	2754 0001 xxxx	1600 x 700 x 400	16.451,00	21.341,00		21.341,00
pro model 753, 754, 755 a 756 univerzální nohy mod. 5030, pro model 757 speciální nohy 5037	755	2755 0001 xxxx	1700 x 700 x 400	17.093,00	22.181,00		22.181,00
	756	2756 0001 xxxx	1700 x 750 x 400	16.451,00	21.341,00		21.341,00
	757	2757 0001 xxxx	1800 x 800 x 400	19.563,00	25.392,00		25.392,00

VOLITELNÉ: POVRCHOVÉ ÚPRAVY	Model	Obj. číslo	Cena	Alpská bílá (I)	Sanitární barvy (II, III)	Coord. Colours (IV)
INVISIBLE GRIP		xxxxxxxx1xxx		4.595,00		
Téměř neviditelný protiskluzový povrch na dně vany. Nelze kombinovat s Perl-Effektem						
Perl-Effekt		xxxxxxxx3xxx		2.569,00	2.569,00	
Celoplošný antislip				5.237,00	5.237,00	
Částečný antislip				2.767,00	2.767,00	

VOLITELNÉ: VTOKOVÁ/ODTOKOVÁ TECHNIKA*¹	Model	Obj. číslo	Cena	Alpská bílá (I)	Sanitární barvy (II, III)	Coord. Colours (IV)
COMFORT LEVEL standard	KA 4001					
alpská bílá		687772480001		5.286,00		
alpská bílá matná		687772330711				5.805,00
chrom		687772330999	5.286,00			
černá matná 100		687772330676				5.805,00
COMFORT LEVEL PLUS standard	KA 4011					
s napouštěním přepadem						
alpská bílá		687772500001		13.042,00		
alpská bílá matná		687772370711				14.326,00
chrom		687772370999	13.042,00			
černá matná 100		687772370676				14.326,00
Odtoková a přepadová souprava standard	4077	687771400999	2.372,00			
chrom						

VOLITELNÉ: INSTALACE*¹	Model	Obj. číslo	Cena	Alpská bílá (I)	Sanitární barvy (II, III)	Coord. Colours (IV)
Instalační sada pro vanu	BIS 5041	687676490000	6.422,00			
obsahuje vše pro profesionální instalaci včetně univerzální odtokové a přepadové soupravy a noh 5030/5032						
Instalační sada pro vanu	BIS 5042	687676500000	6.916,00			
obsahuje vše pro profesionální instalaci včetně univerzální odtokové a přepadové soupravy a noh 5037						
Instalační sada pro vanu	BIS 5043	687676510000	4.446,00			
obsahuje vše pro profesionální instalaci včetně vanových noh 5030/5032						
Instalační sada pro vanu	BIS 5044	687676520000	4.940,00			
obsahuje vše pro profesionální instalaci včetně vanových noh 5037						

VOLITELNÉ: INSTALACE •¹	Model	Obj. číslo	Cena	Alpská bílá (I)	Sanitární barvy (II, III)	Coord. Colours (IV)
Univerzální vanové nohy model č. 5030		5814 7000 0000	1.285,00			
Speciální vanové nohy model č. 5037		5831 7000 0000	1.828,00			
Vanová kotva		6876 7513 0000	692,00			
Univerzální madla typ A						
alpská bílá		5876 7000 0001		8.744,00		
chrom		5876 7000 0999	5.904,00			
leštěná mosaz		5876 7070 0997	13.882,00			
manhattan		5876 7000 0199			8.744,00	
matný chrom		5876 7080 0996	13.882,00			
pergamon		5876 7000 0231			8.744,00	
zlato		5876 7020 0998	20.897,00			
černá matná 100		5876 7000 0676				8.744,00
Těsnicí sada FLEX		6897 2052 0000	1.408,00			
Tlumicí sada pro vany BW-ADS		6876 7573 0000	1.285,00			
Montážní zvukově izolační páska WES 130		6876 7654 0000	425,00			
Pro zvukovou izolaci a oddělení spodního okraje výrobku od zdiva.						

VOLITELNÉ: AUDIOSYSTÉM •¹	Model	Obj. číslo	Cena	Alpská bílá (I)	Sanitární barvy (II, III)	Coord. Colours (IV)
SOUND WAVE	6802	5845 7613 0000	18.822,00			
Vany s nosičem a vířivé vany nelze kombinovat se SOUND WAVE!						



CAYONO DUO

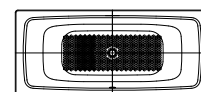
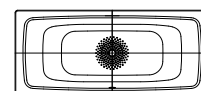
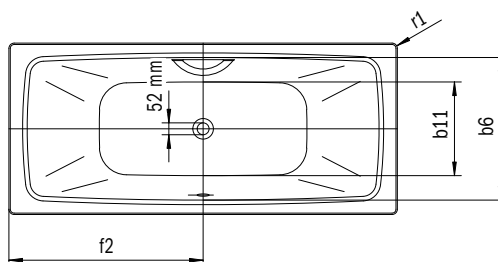
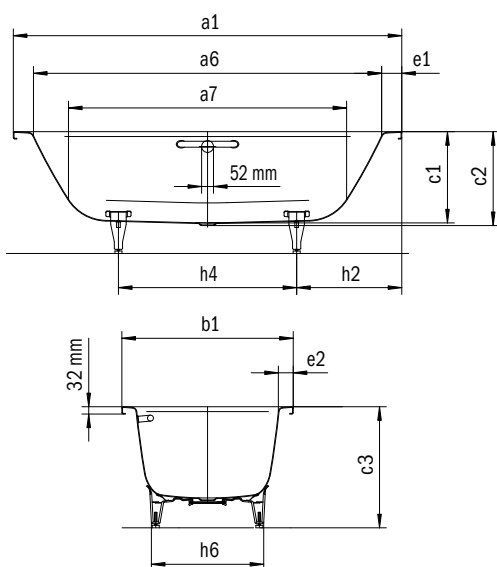
- Moderní obdélníková vana, s rovnými liniemi a malým vnějším poloměrem
- Perfektně se hodí k modelové řadě CAYONO
- Dvě ergonomicky příjemně tvarované zádové opěrky a odtok i přepad umístěné uprostřed vany umožňují pohodlnou koupel ve dvou
- Objemný vnitřní prostor pro vysoký komfort ležení



UNIVERZÁLNÍ MADLO TYP A

Ilustrační obrázek

CAYONO DUO	ALPSKÁ BÍLÁ	SANITÁRNÍ BARVY	BAHAMABEIGE	MANHATTAN	PERGAMON	ČERNÁ	COORDINATED COLOURS	ALPSKÁ BÍLÁ MATNÁ	WARM BEIGE 20	WARM BEIGE 40	WARM GREY 10	WARM GREY 30	WARM GREY 50	WARM GREY 60	WARM GREY 70	WARM GREY 80	WARM GREY 85	WARM GREY 90	COOL GREY 30	COOL GREY 40	COOL GREY 70	COOL GREY 80	COOL GREY 90	ČERNÁ MATNÁ 100
	001		030	199	231	701		711	661															



Model	Vnější délka [mm]	Vnější délka (dole) [mm]	Vnitřní délka (nahore) [mm]	Vnitřní délka (dole) [mm]	Vnější šířka [mm]	Vnější šířka (dole) [mm]	Vnitřní šířka (nahore) [mm]	Vnitřní šířka (dole) [mm]	Vzdálenost okraje vany od středu odtokového otvoru [mm]	Vzdálenost okraje vany na straně noh od středu noh [mm]	Vzdálenost mezi nohami [mm]	Max. šířka noh [mm]	Vnější poloměr [mm]	Připojení napouštěcí soupravy [mm]	Průměr připojení odtoku [mm]	Užitečný objem [l]	Čistá hmotnost [kg]
	a ₁	a ₆	a ₇	b ₁	b ₆	b ₁₁	c ₁	c ₂	c ₃	e ₁ ; e ₂	f ₂	h ₂	h ₄	h ₆	r ₁		
724	1700	1540	1220	750	624	410	400	410	545 - 580	80; 63	850	513	675	475	8	130	42
725	1800	1640	1320	800	674	460	400	410	539 - 573	80; 63	900	526	749	526	8	160	48

Pozor, některé vířivé systémy přesahují okraje vany. Blíže informace najdete v technických informacích k vířivým systémům. Změny z výrobních důvodů, tolerance rozměrů a chyby jsou vyhrazeny. Hmotnost je zaokrouhlena. Užitečný objem = Objem vody po odečtení průměrného objemu ponořené osoby 70 l.

	Model	Obj. číslo	Rozměry (mm)	Alpská bílá (I)	Sanitární barvy (II, III)	Coord. Colours (IV)	CZK
CAYONO DUO	724	27240001xxxx	1700 x 750 x 400	18.575,00	24.108,00		24.108,00
	725	27250001xxxx	1800 x 800 x 400	19.612,00	25.491,00		25.491,00
Provedení s otvory pro madlo na jedné straně bez příplatku		xxxx 1011 xxxx		bez příplatku	bez příplatku		bez příplatku

VOLITELNÉ: POVRCHOVÉ ÚPRAVY	Model	Obj. číslo	Cena	Alpská bílá (I)	Sanitární barvy (II, III)	Coord. Colours (IV)
INVISIBLE GRIP Téměř neviditelný protiskluzový povrch na dně vany. Nelze kombinovat s Perl-Effektem		xxxxxxxx1xxx		4.595,00		
Perl-Effekt		xxxxxxxx3xxx		2.569,00	2.569,00	
Celoplošný antislip				5.237,00	5.237,00	
Částečný antislip				2.767,00	2.767,00	

VOLITELNÉ: VTOKOVÁ/ODTOKOVÁ TECHNIKA•¹	Model	Obj. číslo	Cena	Alpská bílá (I)	Sanitární barvy (II, III)	Coord. Colours (IV)
COMFORT LEVEL prodloužený	KA 4002					
alpská bílá		687772490001		6.250,00		
alpská bílá matná		687772340711				6.867,00
chrom		687772340999	6.250,00			
černá matná 100		687772340676				6.867,00
COMFORT LEVEL PLUS prodloužený s napouštěním přepadem	KA 4012					
alpská bílá		687772510001		14.722,00		
alpská bílá matná		687772380711				16.204,00
chrom		687772380999	14.722,00			
černá matná 100		687772380676				16.204,00
Odtoková a přepadová souprava prodloužená chrom	4078	687771410999	2.520,00			

VOLITELNÉ: INSTALACE•¹	Model	Obj. číslo	Cena	Alpská bílá (I)	Sanitární barvy (II, III)	Coord. Colours (IV)
Instalační sada pro vanu obsahuje vše pro profesionální instalaci včetně univerzální odtokové a přepadové soupravy a noh 5037	BIS 5042	687676500000	6.916,00			
Instalační sada pro vanu obsahuje vše pro profesionální instalaci včetně vanových noh 5037	BIS 5044	687676520000	4.940,00			
Speciální vanové nohy model č. 5037		583170000000	1.828,00			
Vanová kotva		687675130000	692,00			
Univerzální madlo typ A						
alpská bílá		587672000001		5.558,00		
chrom		587672000999	4.125,00			
černá matná 100		587672000676				5.558,00
Těsnicí sada FLEX		689720520000	1.408,00			
Tlumicí sada pro vany BW-ADS		687675730000	1.285,00			
Montážní zvukově izolační páska WES 130 Pro zvukovou izolaci a oddělení spodního okraje výrobku od zdiva.		687676540000	425,00			

VOLITELNÉ: AUDIOSYSTÉM•¹	Model	Obj. číslo	Cena	Alpská bílá (I)	Sanitární barvy (II, III)	Coord. Colours (IV)
SOUND WAVE Vany s nosičem a vříivé vany nelze kombinovat se SOUND WAVE!	6802	584576130000	18.822,00			

MINI LEVÁ MINI STAR LEVÁ

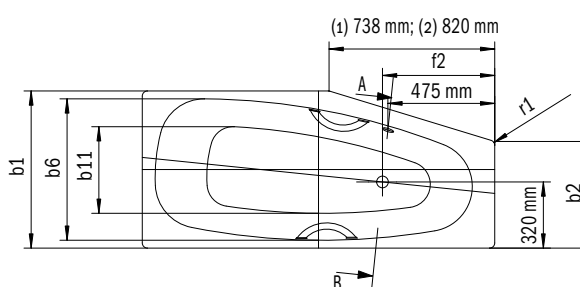
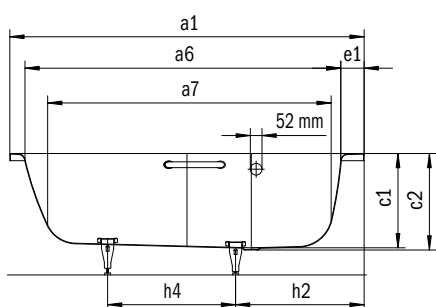
- Koupací vana pro jednu osobu s přepadem na straně
- Spoří vodu díky zúženému vnitřnímu tvaru
- Zvláštní tvar je ideální do malých koupelen
- V nabídce také s madly



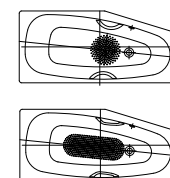
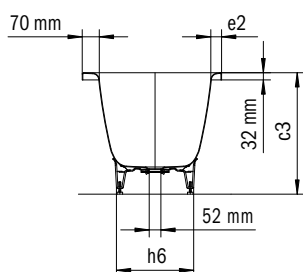
UNIVERZÁLNÍ MADLA TYP B

Ilustrační obrázek

MINI	ALPSKÁ BÍLÁ	BAHAMABEIGE	MANHATTAN	PERGAMON	ČERNÁ	COORDINATED COLOURS	ALPSKÁ BÍLÁ MATNÁ	WARM BEIGE 20	WARM BEIGE 40	WARM GREY 10	WARM GREY 30	WARM GREY 50	WARM GREY 60	WARM GREY 70	WARM GREY 80	WARM GREY 85	WARM GREY 90	COOL GREY 30	COOL GREY 40	COOL GREY 70	COOL GREY 80	COOL GREY 90	ČERNÁ MATNÁ 100
	001	SANITÁRNÍ BARVY	030	199	231		701																



(1) Model No.: 836, 837
(2) Model No.: 832, 833



Model	Vnější délka [mm]	Vnější délka (dole) [mm]	Vnitřní délka (nahore) [mm]	Vnitřní délka (dole) [mm]	Vnější šířka [mm]	Vnější šířka (dole) [mm]	Vnitřní šířka (nahore) [mm]	Vnitřní šířka (dole) [mm]	Vzdálenost okraje vany od středu odtokového otvoru [mm]	Vzdálenost okraje vany na straně noh od středu noh [mm]	Vzdálenost mezi nohami [mm]	Max. šířka noh [mm]	Vnější poloměr [mm]	Připojení napouštěcí soupravy [mm]	Průměr připojení odtoku [mm]	Užitečný objem [l]	Čistá hmotnost [kg]
	a ₁	a ₆	a ₇	b ₁	b ₆	b ₁₁	c ₁	c ₂	c ₃	e ₁ ; e ₂	f ₂	h ₂	h ₄	h ₆	r ₁		
836	1570	1410	1250	700	600	360	420	430	550 - 570	100; 48	500	570	440	430	23	110	45
837	1570	1410	1250	700	600	360	420	430	550 - 570	100; 48	500	570	440	430	23	110	45
832	1570	1410	1250	750	600	360	420	430	550 - 570	100; 60	500	570	490	430	23	110	52
833	1570	1410	1250	750	600	360	420	430	550 - 570	100; 60	500	570	490	430	23	110	52

Pozor, některé vířivé systémy přesahují okraje vany. Blíže informace najdete v technických informacích k vířivým systémům. Změny z výrobních důvodů, tolerance rozměrů a chyby jsou vyhrazeny. Hmotnost je zaokrouhlena. Užitečný objem = Objem vody po odečtení průměrného objemu ponořené osoby 70 l.

	Model	Obj. číslo	Rozměry (mm)	Alpská bílá (I)	Sanitární barvy (II, III)	Coord. Colours (IV)	CZK
MINI LEVÁ	836	2252 0001 xxxx	1570 x 700 x 420	23.070,00	29.986,00		
	832	2248 0001 xxxx	1570 x 750 x 420	23.070,00	29.986,00		
MINI STAR LEVÁ s otvory pro madla, madla za příplatek	837	2253 0001 xxxx	1570 x 700 x 420	23.070,00	29.986,00		
	833	2249 0001 xxxx	1570 x 750 x 420	23.070,00	29.986,00		

VOLITELNÉ: POVRCHOVÉ ÚPRAVY	Model	Obj. číslo	Cena	Alpská bílá (I)	Sanitární barvy (II, III)	Coord. Colours (IV)
INVISIBLE GRIP Téměř neviditelný protiskluzový povrch na dně vany. Nelze kombinovat s Perl-Effektem		xxxxxxxx1xxx		4.595,00		
Perl-Effekt		xxxxxxxx3xxx		2.569,00	2.569,00	
Celoplošný antislip				5.237,00	5.237,00	
Částečný antislip				2.767,00	2.767,00	

VOLITELNÉ: VTOKOVÁ/ODTOKOVÁ TECHNIKA•¹	Model	Obj. číslo	Cena	Alpská bílá (I)	Sanitární barvy (II, III)	Coord. Colours (IV)
COMFORT LEVEL prodloužený	KA 4002					
alpská bílá		6877 7249 0001		6.250,00		
chrom		6877 7234 0999	6.250,00			
černá matná 100		6877 7234 0676				6.867,00
COMFORT LEVEL PLUS prodloužený s napouštěním přepadem	KA 4012					
alpská bílá		6877 7251 0001		14.722,00		
chrom		6877 7238 0999	14.722,00			
černá matná 100		6877 7238 0676				16.204,00
Odtoková a přepadová souprava prodloužená chrom	4078	6877 7141 0999	2.520,00			

VOLITELNÉ: INSTALACE•¹	Model	Obj. číslo	Cena	Alpská bílá (I)	Sanitární barvy (II, III)	Coord. Colours (IV)
Instalační sada pro vanu obsahuje vše pro profesionální instalaci včetně univerzální odtokové a přepadové soupravy a noh 5030/5032	BIS 5041	6876 7649 0000	6.422,00			
Instalační sada pro vanu obsahuje vše pro profesionální instalaci včetně vanových noh 5030/5032	BIS 5043	6876 7651 0000	4.446,00			
Univerzální vanové nohy model č. 5030		5814 7000 0000	1.285,00			
Vanová kotva		6876 7513 0000	692,00			
Univerzální madla typ B						
alpská bílá		5877 7000 0001		8.744,00		
chrom		5877 7000 0999	5.904,00			
leštěná mosaz		5877 7070 0997	13.882,00			
manhattan		5877 7000 0199			8.744,00	
matný chrom		5877 7080 0996	13.882,00			
pergamon		5877 7000 0231			8.744,00	
zlato		5877 7020 0998	20.897,00			
Těsnicí sada FLEX		6897 2052 0000	1.408,00			
Tlumičivá sada pro vany BW-ADS		6876 7573 0000	1.285,00			
Montážní zvukově izolační páska WES 130 Pro zvukovou izolaci a oddělení spodního okraje výrobku od zdiva.		6876 7654 0000	425,00			

VOLITELNÉ: AUDIOSYSTÉM•¹	Model	Obj. číslo	Cena	Alpská bílá (I)	Sanitární barvy (II, III)	Coord. Colours (IV)
SOUND WAVE Vany s nosičem a vířivé vany nelze kombinovat se SOUND WAVE!	6802	5845 7613 0000	18.822,00			

MINI PRAVÁ MINI STAR PRAVÁ

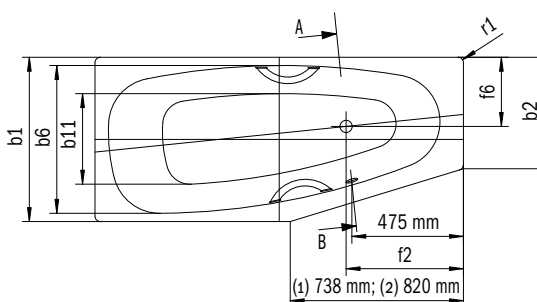
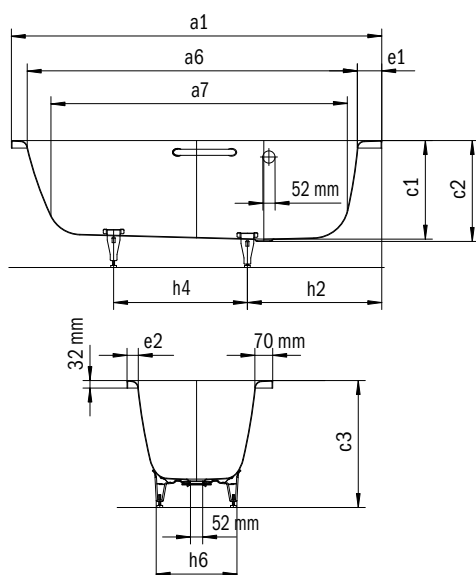
- Koupací vana pro jednu osobu s přepadem na straně
- Spoří vodu díky zúženému vnitřnímu tvaru
- Zvláštní tvar je ideální do malých koupelen
- V nabídce také s madly



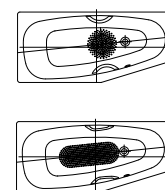
UNIVERZÁLNÍ MADLA TYP B

Ilustrační obrázek

MINI	ALPSKÁ BÍLÁ	BAHAMABEIGE	MANHATTAN	PERGAMON	ČERNÁ	COORDINATED COLOURS	ALPSKÁ BÍLÁ MATNÁ	WARM BEIGE 20	WARM BEIGE 40	WARM GREY 10	WARM GREY 30	WARM GREY 50	WARM GREY 60	WARM GREY 70	WARM GREY 80	WARM GREY 85	WARM GREY 90	COOL GREY 30	COOL GREY 40	COOL GREY 70	COOL GREY 80	COOL GREY 90	ČERNÁ MATNÁ 100
	001	030	199	231	701																		



(1) Model No.: 834, 835
(2) Model No.: 830, 831



Model	Vnější délka [mm]	Vnější délka (dole) [mm]	Vnitřní délka (nahore) [mm]	Vnitřní délka (dole) [mm]	Vnější šířka [mm]	Vnější šířka (dole) [mm]	Vnitřní šířka (nahore) [mm]	Vnitřní šířka (dole) [mm]	Vzdálenost okraje vany od středu odtokového otvoru [mm]	Vzdálenost okraje vany na straně noh od středu noh [mm]	Vzdálenost mezi nohami [mm]	Max. šířka noh [mm]	Vnější poloměr [mm]	Připojení napouštěcí soupravy [mm]	Průměr připojení odtoku [mm]	Užitečný objem [l]	Čistá hmotnost [kg]
	a ₁	a ₆	a ₇	b ₁	b ₆	b ₁₁	c ₁	c ₂	c ₃	e ₁ ; e ₂	f ₂	h ₂	h ₄	h ₆	r ₁		
834	1570	1410	1250	700	600	360	420	430	550 - 570	100; 48	500	570	440	430	23	110	45
835	1570	1410	1250	700	600	360	420	430	550 - 570	100; 48	500	570	440	430	23	110	45
830	1570	1410	1250	750	600	360	420	430	550 - 570	100; 60	500	570	490	430	23	110	52
831	1570	1410	1250	750	600	360	420	430	550 - 570	100; 60	500	570	490	430	23	110	52

Pozor, některé vířivé systémy přesahují okraje vany. Blíže informace najdete v technických informacích k vířivým systémům. Změny z výrobních důvodů, tolerance rozměrů a chyby jsou vyhrazeny. Hmotnost je zaokrouhlena. Užitečný objem = Objem vody po odečtení průměrného objemu ponořené osoby 70 l.

	Model	Obj. číslo	Rozměry (mm)	Alpská bílá (I)	Sanitární barvy (II, III)	Coord. Colours (IV)	CZK
MINI PRAVÁ	834	2244 0001 xxxx	1570 x 700 x 420	23.070,00	29.986,00		
	830	2246 0001 xxxx	1570 x 750 x 420	23.070,00	29.986,00		
MINI STAR PRAVÁ s otvory pro madla, madla za příplatek	835	2245 0001 xxxx	1570 x 700 x 420	23.070,00	29.986,00		
	831	2247 0001 xxxx	1570 x 750 x 420	23.070,00	29.986,00		

VOLITELNÉ: POVRCHOVÉ ÚPRAVY	Model	Obj. číslo	Cena	Alpská bílá (I)	Sanitární barvy (II, III)	Coord. Colours (IV)
INVISIBLE GRIP Téměř neviditelný protiskluzový povrch na dně vany. Nelze kombinovat s Perl-Effektem		xxxxxxxx1xxx		4.595,00		
Perl-Effekt		xxxxxxxx3xxx		2.569,00	2.569,00	
Celoplošný antislip				5.237,00	5.237,00	
Částečný antislip				2.767,00	2.767,00	

VOLITELNÉ: VTOKOVÁ/ODTOKOVÁ TECHNIKA•¹	Model	Obj. číslo	Cena	Alpská bílá (I)	Sanitární barvy (II, III)	Coord. Colours (IV)
COMFORT LEVEL prodloužený	KA 4002					
alpská bílá		6877 7249 0001		6.250,00		
chrom		6877 7234 0999	6.250,00			
černá matná 100		6877 7234 0676				6.867,00
COMFORT LEVEL PLUS prodloužený s napouštěním přepadem	KA 4012					
alpská bílá		6877 7251 0001		14.722,00		
chrom		6877 7238 0999	14.722,00			
černá matná 100		6877 7238 0676				16.204,00
Odtoková a přepadová souprava prodloužená	4078	6877 7141 0999	2.520,00			
chrom						

VOLITELNÉ: INSTALACE•¹	Model	Obj. číslo	Cena	Alpská bílá (I)	Sanitární barvy (II, III)	Coord. Colours (IV)
Instalační sada pro vanu obsahuje vše pro profesionální instalaci včetně univerzální odtokové a přepadové soupravy a noh 5030/5032	BIS 5041	6876 7649 0000	6.422,00			
Instalační sada pro vanu obsahuje vše pro profesionální instalaci včetně vanových noh 5030/5032	BIS 5043	6876 7651 0000	4.446,00			
Univerzální vanové nohy model č. 5030		5814 7000 0000	1.285,00			
Vanová kotva		6876 7513 0000	692,00			
Univerzální madla typ B						
alpská bílá		5877 7000 0001		8.744,00		
chrom		5877 7000 0999	5.904,00			
leštěná mosaz		5877 7070 0997	13.882,00			
manhattan		5877 7000 0199			8.744,00	
matný chrom		5877 7080 0996	13.882,00			
pergamon		5877 7000 0231			8.744,00	
zlato		5877 7020 0998	20.897,00			
Těsnicí sada FLEX		6897 2052 0000	1.408,00			
Tlumič sada pro vany BW-ADS		6876 7573 0000	1.285,00			
Montážní zvukově izolační páska WES 130 Pro zvukovou izolaci a oddělení spodního okraje výrobku od zdiva.		6876 7654 0000	425,00			

VOLITELNÉ: AUDIOSYSTÉM•¹	Model	Obj. číslo	Cena	Alpská bílá (I)	Sanitární barvy (II, III)	Coord. Colours (IV)
SOUND WAVE Vany s nosičem a vířivé vany nelze kombinovat se SOUND WAVE!	6802	5845 7613 0000	18.822,00			

SANIFORM

SANIFORM STAR

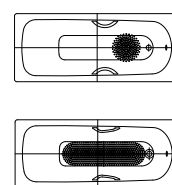
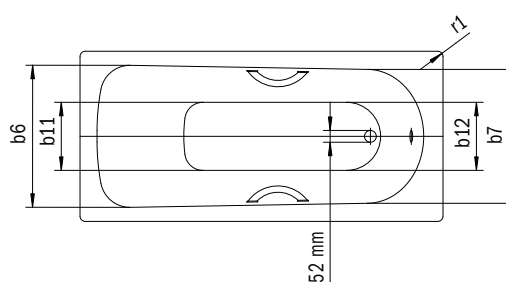
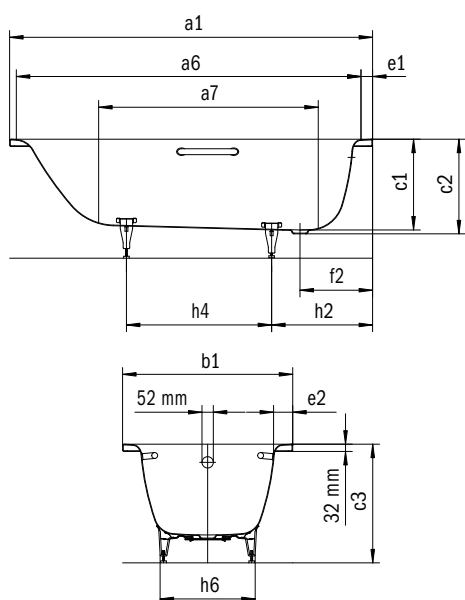
- Koupací vana pro jednu osobu s odtokem v nohách
- Klasická obdélníková varianta
- V nabídce také s madly



UNIVERZÁLNÍ MADLA TYP A

Ilustrační obrázek

SANIFORM	ALPSKÁ BÍLÁ	BAHAMABEIGE	MANHATTAN	PERGAMON	ČERNÁ	COORDINATED COLOURS	ALPSKÁ BÍLÁ MATNÁ	WARM BEIGE 20	WARM BEIGE 40	WARM GREY 10	WARM GREY 30	WARM GREY 50	WARM GREY 60	WARM GREY 70	WARM GREY 80	WARM GREY 85	WARM GREY 90	COOL GREY 30	COOL GREY 40	COOL GREY 70	COOL GREY 80	COOL GREY 90	ČERNÁ MATNÁ 100
	001	030	199	231	701																		



Model	Vnější délka [mm]	Vnější délka (dole) [mm]	Vnitřní délka (nahore) [mm]	Vnitřní délka (dole) [mm]	Vnější šířka [mm]	Vnější šířka (dole) [mm]	Vnitřní šířka (nahore) [mm]	Vnitřní šířka (dole) [mm]	Vzdálenost okraje vany od středu odtokového otvoru [mm]	Vzdálenost okraje vany na straně noh od středu noh [mm]	Vzdálenost mezi nohami [mm]	Max. šířka noh [mm]	Vnější poloměr [mm]	Připojení napouštěcí soupravy [mm]	Průměr připojení odtoku [mm]	Užitečný objem [l]	Čistá hmotnost [kg]
	a_1	a_6	a_7	b_1	b_6	b_{11}	c_1	c_2	c_3	e_1, e_2	f_2	h_2	h_4	h_6	r_1		
338	1750	1630	1200	750	630	430	420	430	565 - 580	60; 55	285	450	640	430	23	145	48
374	1750	1630	1200	750	630	430	420	430	565 - 580	60; 55	285	450	640	430	23	145	48

Pozor, některé vířivé systémy přesahují okraje vany. Blíže informace najdete v technických informacích k vířivým systémům. Změny z výrobních důvodů, tolerance rozměrů a chyby jsou vyhrazeny. Hmotnost je zaokrouhlena. Užitečný objem = Objem vody po odečtení průměrného objemu ponořené osoby 70 l.

	Model	Obj. číslo	Rozměry (mm)	Alpská bílá (I)	Sanitární barvy (II, III)	Coord. Colours (IV)	CZK
SANIFORM	374	1122 0001 xxxx	1750 x 750 x 420	18.921,00	24.552,00		
SANIFORM STAR s otvory pro madla, madla za příplatek	338	1338 0001 xxxx	1750 x 750 x 420	20.403,00	26.528,00		

VOLITELNÉ: POVRCHOVÉ ÚPRAVY	Model	Obj. číslo	Cena	Alpská bílá (I)	Sanitární barvy (II, III)	Coord. Colours (IV)
INVISIBLE GRIP Téměř neviditelný protiskluzový povrch na dně vany. Nelze kombinovat s Perl-Effektem		xxxxxxx1xxx		4.595,00		
Perl-Effekt		xxxxxxx3xxx		2.569,00	2.569,00	
Celoplošný antislip				5.237,00	5.237,00	
Částečný antislip				2.767,00	2.767,00	

VOLITELNÉ: VTOKOVÁ/ODTOKOVÁ TECHNIKA•¹	Model	Obj. číslo	Cena	Alpská bílá (I)	Sanitární barvy (II, III)	Coord. Colours (IV)
COMFORT LEVEL standard	KA 4001					
alpská bílá		6877 7248 0001		5.286,00		
chrom		6877 7233 0999	5.286,00			
černá matná 100		6877 7233 0676				5.805,00
Odtoková a přeřadovací souprava standard	4077	6877 7140 0999	2.372,00			
chrom						

VOLITELNÉ: INSTALACE•¹	Model	Obj. číslo	Cena	Alpská bílá (I)	Sanitární barvy (II, III)	Coord. Colours (IV)
Instalační sada pro vanu obsahuje vše pro profesionální instalaci včetně univerzální odtokové a přeřadovací soupravy a noh 5030/5032	BIS 5041	6876 7649 0000	6.422,00			
Instalační sada pro vanu obsahuje vše pro profesionální instalaci včetně vanových noh 5030/5032	BIS 5043	6876 7651 0000	4.446,00			
Univerzální vanové nohy model č. 5030		5814 7000 0000	1.285,00			
Vanová kotva		6876 7513 0000	692,00			
Univerzální madla typ A						
alpská bílá		5876 7000 0001		8.744,00		
chrom		5876 7000 0999	5.904,00			
leštěná mosaz		5876 7070 0997	13.882,00			
manhattan		5876 7000 0199			8.744,00	
matný chrom		5876 7080 0996	13.882,00			
pergamon		5876 7000 0231			8.744,00	
zlato		5876 7020 0998	20.897,00			
černá matná 100		5876 7000 0676				8.744,00
Těsnicí sada FLEX		6897 2052 0000	1.408,00			
Tlumičící sada pro vany BW-ADS		6876 7573 0000	1.285,00			
Montážní zvukově izolační páska WES 130 Pro zvukovou izolaci a oddělení spodního okraje výrobku od zdiva.		6876 7654 0000	425,00			

VOLITELNÉ: AUDIOSYSTÉM•¹	Model	Obj. číslo	Cena	Alpská bílá (I)	Sanitární barvy (II, III)	Coord. Colours (IV)
SOUND WAVE Vany s nosičem a vířivé vany nelze kombinovat se SOUND WAVE!	6802	5845 7613 0000	18.822,00			

SANIFORM PLUS SANIFORM PLUS STAR

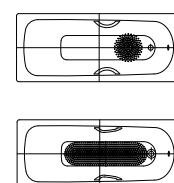
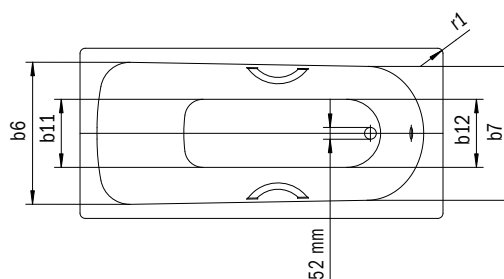
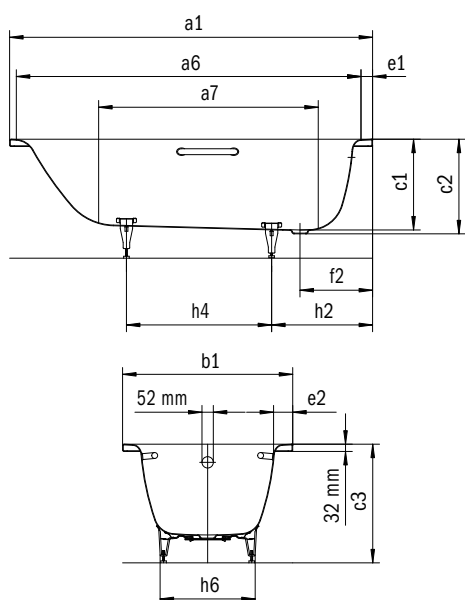
- Koupací vana pro jednu osobu s odtokem v nohách
- Klasická obdélníková varianta
- V nabídce také s madly



UNIVERZÁLNÍ MADLA TYP A

Ilustrační obrázek

SANIFORM	ALPSKÁ BÍLÁ	BAHAMABEIGE	MANHATTAN	PERGAMON	ČERNÁ	COORDINATED COLOURS	ALPSKÁ BÍLÁ MATNÁ	WARM BEIGE 20	WARM BEIGE 40	WARM GREY 10	WARM GREY 30	WARM GREY 50	WARM GREY 60	WARM GREY 70	WARM GREY 80	WARM GREY 85	WARM GREY 90	COOL GREY 30	COOL GREY 40	COOL GREY 70	COOL GREY 80	COOL GREY 90	ČERNÁ MATNÁ 100
	001	030	199	231	701																		



Model	Vnější délka [mm]	Vnější délka (dole) [mm]	Vnitřní délka (nahore) [mm]	Vnitřní délka (dole) [mm]	Vnější šířka [mm]	Vnější šířka (dole) [mm]	Vnitřní šířka (nahore) [mm]	Vnitřní šířka (dole) [mm]	Vzdálenost okraje vany od středu odtokového otvoru [mm]	Vzdálenost okraje vany na straně noh od středu noh [mm]	Vzdálenost mezi nohami [mm]	Max. šířka noh [mm]	Vnější poloměr [mm]	Připojení napouštěcí soupravy [mm]	Průměr připojení odtoku [mm]	Užitečný objem [l]	Čistá hmotnost [kg]
	a ₁	a ₆	a ₇	b ₁	b ₆	b ₁₁	c ₁	c ₂	c ₃	e ₁ ; e ₂	f ₂	h ₂	h ₄	h ₆	r ₁		
360	1400	1230	850	700	550	390	400	410	545 - 560	70; 75	310	455	445	380	23	67	35
330	1400	1230	850	700	550	390	400	410	545 - 560	70; 75	310	455	445	380	23	67	35
366	1400	1240	645	750	620	280	470	480	615 - 635	80; 85	360	470	415	430	23	110	41
344	1400	1240	645	750	620	280	470	480	615 - 635	80; 85	360	470	415	430	23	110	41
361	1500	1330	950	700	550	390	400	410	545 - 560	70; 75	320	445	555	380	23	82	36
331	1500	1330	950	700	550	390	400	410	545 - 560	70; 75	320	445	555	380	23	82	36
362	1600	1430	1050	700	550	390	400	410	545 - 560	70; 75	310	450	600	380	8	93	39
332	1600	1430	1050	700	550	390	400	410	545 - 560	70; 75	310	450	600	380	8	93	41
372	1600	1430	1050	750	600	440	400	410	545 - 560	70; 75	310	445	640	430	23	107	40
333	1600	1430	1050	750	600	440	400	410	545 - 560	70; 75	310	445	640	430	23	107	41
367	1600	1440	844	750	620	280	470	480	625 - 635	80; 85	360	480	605	430	23	140	43
345	1600	1440	844	750	620	280	470	480	625 - 635	80; 85	360	480	605	430	23	140	43
363	1700	1530	1150	700	550	390	400	410	545 - 560	70; 75	310	450	740	380	8	111	41
335	1700	1530	1150	700	550	390	400	410	545 - 560	70; 75	310	450	740	380	8	111	40
371	1700	1530	1150	730	550	390	400	410	545 - 560	85; 90	310	450	740	370	23	111	40
334	1700	1530	1150	730	550	390	400	410	545 - 560	85; 90	310	450	740	370	23	111	43
373	1700	1530	1150	750	600	440	400	410	545 - 560	70; 75	310	445	750	430	8	123	43
336	1700	1530	1150	750	600	440	400	410	545 - 560	70; 75	310	445	750	430	8	123	44
375	1800	1630	1250	800	675	520	420	430	555 - 560	70; 75	310	470	830	480	8	150	49
337	1800	1630	1250	800	675	520	420	430	555 - 560	70; 75	310	470	830	480	8	150	49

	Model	Obj. číslo	Rozměry (mm)	Alpská bílá (I)	Sanitární barvy (II, III)	Coord. Colours (IV)
SANIFORM PLUS	360-1	1115 0001 xxxx	1400 x 700 x 400	13.190,00	17.142,00	
	366	1137 0001 xxxx	1400 x 750 x 470	22.675,00	29.443,00	
	361-1	1116 0001 xxxx	1500 x 700 x 400	7.929,00	17.142,00	
	362-1	1117 0001 xxxx	1600 x 700 x 400	7.065,00	13.635,00	
	372-1	1125 0001 xxxx	1600 x 750 x 400	7.929,00	14.178,00	
	367	1138 0001 xxxx	1600 x 750 x 470	21.341,00	27.714,00	
	363-1	1118 0001 xxxx	1700 x 700 x 400	7.065,00	14.228,00	
	371-1	1129 0001 xxxx	1700 x 730 x 400	10.078,00	13.141,00	
	373-1	1126 0001 xxxx	1700 x 750 x 400	7.065,00	13.635,00	
	375-1	1128 0001 xxxx	1800 x 800 x 420	10.893,00	21.934,00	
SANIFORM PLUS STAR s otvory pro madla, madla za příplatek	330	1330 0001 xxxx	1400 x 700 x 400	14.326,00	18.575,00	
	344	1344 0001 xxxx	1400 x 750 x 470	24.108,00	31.320,00	
	331	1331 0001 xxxx	1500 x 700 x 400	9.115,00	18.575,00	
	332	1332 0001 xxxx	1600 x 700 x 400	8.720,00	16.204,00	
	333	1333 0001 xxxx	1600 x 750 x 400	9.115,00	15.907,00	
	345	1345 0001 xxxx	1600 x 750 x 470	22.774,00	29.591,00	
	335	1335 0001 xxxx	1700 x 700 x 400	8.720,00	16.352,00	
	334	1334 0001 xxxx	1700 x 730 x 400	11.437,00	14.870,00	
	336	1336 0001 xxxx	1700 x 750 x 400	8.720,00	16.204,00	
	337	1337 0001 xxxx	1800 x 800 x 420	12.202,00	23.762,00	

VOLITELNÉ: POVRCHOVÉ ÚPRAVY	Model	Obj. číslo	Cena	Alpská bílá (I)	Sanitární barvy (II, III)	Coord. Colours (IV)
INVISIBLE GRIP Téměř neviditelný protiskluzový povrch na dně vany. Nelze kombinovat s Perl-Effektem		xxxxxxx1xxx		4.595,00		
Perl-Effekt		xxxxxxx3xxx		2.569,00	2.569,00	
Celoplošný antislip				5.237,00	5.237,00	
Částečný antislip				2.767,00	2.767,00	

VOLITELNÉ:

VTOKOVÁ/ODTOKOVÁ TECHNIKA•¹	Model	Obj. číslo	Cena	Alpská bílá (I)	Sanitární barvy (II, III)	Coord. Colours (IV)
COMFORT LEVEL standard	KA 4001					
alpská bílá		687772480001		5.286,00		
chrom		687772330999	5.286,00			
černá matná 100		687772330676				5.805,00
Odtoková a přeřadová souprava standard	4077	687771400999	2.372,00			
chrom						

VOLITELNÉ: INSTALACE•¹

	Model	Obj. číslo	Cena	Alpská bílá (I)	Sanitární barvy (II, III)	Coord. Colours (IV)
Instalační sada pro vanu obsahuje vše pro profesionální instalaci včetně univerzální odtokové a přeřadové soupravy a noh 5030/5032	BIS 5041	687676490000	6.422,00			
Instalační sada pro vanu obsahuje vše pro profesionální instalaci včetně vanových noh 5030/5032	BIS 5043	687676510000	4.446,00			
Univerzální vanové nohy model č. 5030		581470000000	1.285,00			
Vanová kotva		687675130000	692,00			
Univerzální madla typ A						
alpská bílá		587670000001		8.744,00		
chrom		587670000999	5.904,00			
leštěná mosaz		587670700997	13.882,00			
matný chrom		587670800996	13.882,00			
pergamon		587670000231			8.744,00	
zlato		587670200998	20.897,00			
černá matná 100		587670000676				8.744,00
Těsnicí sada FLEX		689720520000	1.408,00			
Tlumicí sada pro vany BW-ADS		687675730000	1.285,00			
Montážní zvukově izolační páska WES 130 Pro zvukovou izolaci a oddělení spodního okraje výrobku od zdiva.		687676540000	425,00			

VOLITELNÉ: AUDIOSYSTÉM•¹

	Model	Obj. číslo	Cena	Alpská bílá (I)	Sanitární barvy (II, III)	Coord. Colours (IV)
SOUND WAVE Vany s nosičem a vířivé vany nelze kombinovat se SOUND WAVE!	6802	584576130000	18.822,00			



Na vyžádání je k dispozici také jako **KALDEWEI nature protect** vyrobený z oceli se sníženým obsahem emisí KALDEWEI (ocel s nízkou uhlíkovou stopou). Další příslušenství najdete v kapitole příslušenství. •¹= zvláštní příslušenství Koupací vany se v barvách skupiny barev IV nedodávají s Perl-Effektem.

SANIFORM V1-V4

SANIFORM V1-V4 STAR

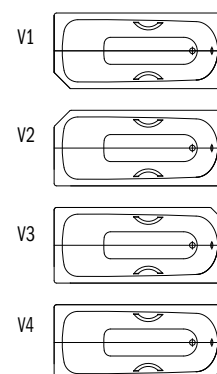
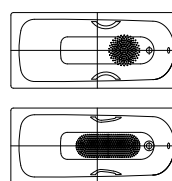
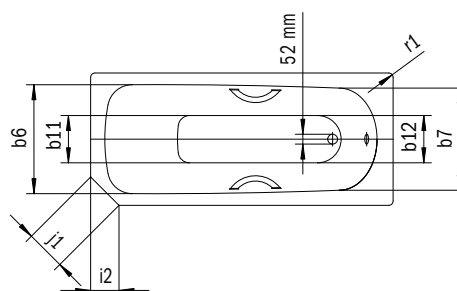
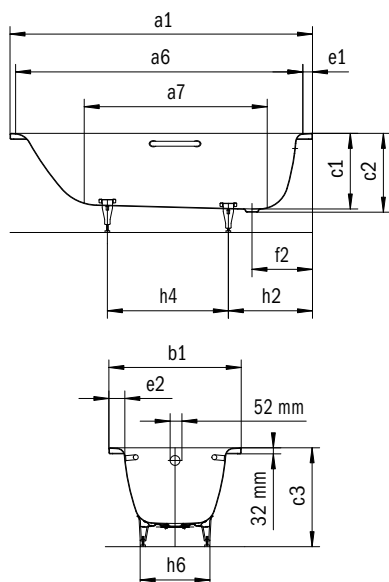
- Koupací vana pro jednu osobu s odtokem v nohách
- Klasická obdélníková varianta
- V nabídce také s madly
- Optimální využití prostoru v malých koupelnách díky zkosnému rohu



UNIVERZÁLNÍ MADLA TYP A

Ilustrační obrázek

SANIFORM	ALPSKÁ BÍLÁ	BAHAMABEIGE	MANHATTAN	PERGAMON	ČERNÁ	COORDINATED COLOURS																	
	001	030	199	231	701	ALPSKÁ BÍLÁ MATNÁ	WARM BEIGE 20	WARM BEIGE 40	WARM GREY 10	WARM GREY 30	WARM GREY 50	WARM GREY 60	WARM GREY 70	WARM GREY 80	WARM GREY 85	WARM GREY 90	COOL GREY 30	COOL GREY 40	COOL GREY 70	COOL GREY 80	COOL GREY 90	ČERNÁ MATNÁ 100	



Model	Vnější délka [mm]	Vnější délka (dole) [mm]	Vnitřní délka (nahore) [mm]	Vnitřní délka (dole) [mm]	Vnější šířka [mm]	Vnější šířka (dole) [mm]	Vnitřní šířka (nahore) [mm]	Vnitřní šířka (dole) [mm]	Vzdálenost okraje vany od středu odtokového otvoru [mm]	Vzdálenost okraje vany na straně noh od středu noh [mm]	Vzdálenost mezi nohami [mm]	Max. šířka noh [mm]	Vnější poloměr [mm]	Připojení napouštěcí soupravy [mm]	Průměr připojení odtoku [mm]	Užitečný objem [l]	Čistá hmotnost [kg]
	a_1	a_6	a_7	b_1	b_6	b_{11}	c_1	c_2	c_3	e_1, e_2	f_2	h_2	h_4	h_6	r_1		
362	1600	1430	1050	700	550	390	400	410	545 - 560	70; 75	310	453	600	380	8	93	39
332	1600	1430	1050	700	550	390	400	410	545 - 560	70; 75	310	453	600	380	8	93	40

Pozor, některé vířivé systémy přesahují okraje vany. Blíže informace najdete v technických informacích k vířivým systémům. Změny z výrobních důvodů, tolerance rozměrů a chyby jsou vyhrazeny. Hmotnost je zaokrouhlena. Užitečný objem = Objem vody po odečtení průměrného objemu ponořené osoby 70 l.

	Model	Obj. číslo	Rozměry (mm)	Alpská bílá (I)	Sanitární barvy (II, III)	Coord. Colours (IV)
SANIFORM V1-V4	362-1 V1	1921 0001 xxxx	1600 x 700 x 400	15.018,00	19.563,00	
	362-1 V2	1922 0001 xxxx	1600 x 700 x 400	15.018,00	19.563,00	
	362-1 V3	1923 0001 xxxx	1600 x 700 x 400	15.018,00	19.563,00	
	362-1 V4	1924 0001 xxxx	1600 x 700 x 400	15.018,00	19.563,00	
SANIFORM V1-V4 STAR s otvory pro madla, madla za příplatek	332 V1	1340 0001 xxxx	1600 x 700 x 400	16.500,00	21.391,00	
	332 V2	1341 0001 xxxx	1600 x 700 x 400	16.500,00	21.391,00	
	332 V3	1342 0001 xxxx	1600 x 700 x 400	16.500,00	21.391,00	
	332 V4	1343 0001 xxxx	1600 x 700 x 400	16.500,00	21.391,00	

VOLITELNÉ: POVRCHOVÉ ÚPRAVY	Model	Obj. číslo	Cena	Alpská bílá (I)	Sanitární barvy (II, III)	Coord. Colours (IV)
INVISIBLE GRIP Téměř neviditelný protiskluzový povrch na dně vany. Nelze kombinovat s Perl-Effektem		xxxxxxx1xxx		4.595,00		
Perl-Effekt		xxxxxxx3xxx		2.569,00	2.569,00	
Celoplošný antislip				5.237,00	5.237,00	
Částečný antislip				2.767,00	2.767,00	

VOLITELNÉ: VTKOVÁ/ODTOKOVÁ TECHNIKA*¹	Model	Obj. číslo	Cena	Alpská bílá (I)	Sanitární barvy (II, III)	Coord. Colours (IV)
COMFORT LEVEL standard	KA 4001					
alpská bílá		6877 7248 0001		5.286,00		
chrom		6877 7233 0999	5.286,00			
černá matná 100		6877 7233 0676				5.805,00
Odtoková a přepadová souprava standard	4077	6877 7140 0999	2.372,00			
chrom						

VOLITELNÉ: INSTALACE*¹	Model	Obj. číslo	Cena	Alpská bílá (I)	Sanitární barvy (II, III)	Coord. Colours (IV)
Instalační sada pro vanu obsahuje vše pro profesionální instalaci včetně univerzální odtokové a přepadové soupravy a noh 5030/5032	BIS 5041	6876 7649 0000	6.422,00			
Instalační sada pro vanu obsahuje vše pro profesionální instalaci včetně vanových noh 5030/5032	BIS 5043	6876 7651 0000	4.446,00			
Univerzální vanové nohy model č. 5030		5814 7000 0000	1.285,00			
Vanová kotva		6876 7513 0000	692,00			
Univerzální madla typ A						
alpská bílá		5876 7000 0001		8.744,00		
chrom		5876 7000 0999	5.904,00			
leštěná mosaz		5876 7070 0997	13.882,00			
matný chrom		5876 7080 0996	13.882,00			
pergamon		5876 7000 0231			8.744,00	
zlato		5876 7020 0998	20.897,00			
černá matná 100		5876 7000 0676				8.744,00
Těsnicí sada FLEX		6897 2052 0000	1.408,00			
Tlumicí sada pro vany BW-ADS		6876 7573 0000	1.285,00			
Montážní zvukově izolační páska WES 130 Pro zvukovou izolaci a oddělení spodního okraje výrobku od zdíva.		6876 7654 0000	425,00			

VOLITELNÉ: AUDIOSYSTÉM*¹	Model	Obj. číslo	Cena	Alpská bílá (I)	Sanitární barvy (II, III)	Coord. Colours (IV)
SOUND WAVE Vany s nosičem a vřívě vany nelze kombinovat se SOUND WAVE!	6802	5845 7613 0000	18.822,00			

KOUPACÍ VANY

PŘEHLED SYSTÉMŮ

	MEISTERSTÜCK ¹					VOLNĚ STOJÍCÍ			AVANTGARDE							
	CENTRO DUO 1 / 2	CENTRO DUO OVAL	CLASSIC DUO OVAL ¹	CONODUO 1 / 2	CONODUO	OYO DUO ¹	CLASSIC DUO OVAL	CONODUO	ELLIPSO DUO OVAL	ASYMMETRIC DUO	CENTRO DUO / 1 / 2	CENTRO DUO OVAL	CONODUO	ELLIPSO DUO	ELLIPSO DUO OVAL	PLAZA DUO (L/P)
POVRCHOVÉ ÚPRAVY																
INVISIBLE GRIP	•	•	•	•	•	•	•	•	•	•	•	•	•	•	•	•
PERL-EFFEKT (NELZE PRO BARVY IV)	•	•	•	•	•	•	•	•	•	•	•	•	•	•	•	•
CELOPLOŠNÝ A ČÁSTEČNÝ ANTISLIP	•	•	•	•	•	•	•	•	•	•	•	•	•	•	•	•
VTOKOVÁ/ODTOKOVÁ TECHNIKA																
COMFORT LEVEL STANDARD KA 4001																
COMFORT LEVEL PRODLOUŽENÝ KA 4002			• ⁴				•									•
COMFORT LEVEL PLUS STANDARD KA 4011																
COMFORT LEVEL PLUS PRODLOUŽENÝ KA 4012			•				•									•
SPECIÁLNÍ ODTOKOVÁ A PŘEPADOVÁ SOUPRAVA KA 4040 (Z VÝROBY PRO MST)	•	•						•		•	•		•	•		•
SPECIÁLNÍ ODTOKOVÁ A PŘEPADOVÁ SOUPRAVA KA 4060 (Z VÝROBY PRO MST)									•							
SPECIÁLNÍ ODTOKOVÁ A PŘEPADOVÁ SOUPRAVA KA 4080 (Z VÝROBY PRO MST)				•	•			•				•				
SPECIÁLNÍ ODTOKOVÁ A PŘEPADOVÁ SOUPRAVA KA 4041 (Z VÝROBY PRO MST)	•	•						•		•	•		•	•		•
SPECIÁLNÍ ODTOKOVÁ A PŘEPADOVÁ SOUPRAVA KA 4061 (Z VÝROBY PRO MST)				•	•			•				•				
SPECIÁLNÍ ODTOKOVÁ A PŘEPADOVÁ SOUPRAVA KA 4081 (Z VÝROBY PRO MST)				•	•			•				•				
NAPOUŠTĚNÍ „VODOPÁD“ 5875 ²									•	•	•	•	•	•	•	•
NAPOUŠTĚNÍ „VODOPÁD“ S INTEGROVANÝM PŘEPADEM 5975																•
OYO DUO PUSH-TO-OPEN-OVLÁDÁNÍ						•										
SPRCHOVÁ HADICE ZAPUŠTĚNÁ 8880	•			•					•	•		•	•			•
SPRCHOVÁ HADICE NA VNĚJŠÍ STRANĚ VANY 8890		•			•						•	•				
MADLA																
MADLO DECENTNÍ OPULENCE AVANTGARDE								•		•	•		•	•		
MADLO NOBLESNÍ PURISMUS AVANTGARDE							•									
MADLO DECENTNÍ OPULENCE AMBIENTE								•				•				•
MADLO NOBLESNÍ PURISMUS AMBIENTE									•							
SADA MADEL DYNA SET STAR																
UNIVERZÁLNÍ MADLA TYP A																
UNIVERZÁLNÍ MADLA TYP B																
MONTÁŽ																
INSTALAČNÍ SADA PRO VANU BIS 5041																
INSTALAČNÍ SADA PRO VANU BIS 5042																•
INSTALAČNÍ SADA PRO VANU BIS 5043										•		•				
INSTALAČNÍ SADA PRO VANU BIS 5044										•			•	•	•	
UNIVERZÁLNÍ VANOVÉ NOHY 5030							•			•	•					
SPECIÁLNÍ NOHY 5032							•			•	•					
SPECIÁLNÍ NOHY 5037								•		•		•	•	•	•	•
HYDROIZOLACE																
IZOLAČNÍ SADA FLEX										•	•		•	•		•
ZVUKOVÁ IZOLACE																
ZVUKOVĚ IZOLAČNÍ SADA BWS/BWS PLUS PRO KOUPACÍ VANY										•	•	•	•	•	•	•
TLUMICÍ SADA PRO KOUPACÍ VANY BW-ADS							•	•	•	•	•	•	•	•	•	•
SPOJOVACÍ ZVUKOVĚ IZOLAČNÍ PÁSKA WAS 70										•	•	•	•	•	•	•
MONTÁŽNÍ ZVUKOVĚ IZOLAČNÍ PÁSKA WES 130							•	•	•	•	•	•	•	•	•	•
KALDEWEI SPA																
SKIN TOUCH										•	•	•	•	•	•	•
SKIN TOUCH EMOTION	•	•								•	•	•	•	•	•	•
WELLNESS SYSTÉMY		•	•	•	•		•	•		•	•	•	•	•	•	•
OSTATNÍ PŘÍSLUŠENSTVÍ																
VANOVÉ KOTVY										•	•	•	•	•	•	•
SPECIÁLNÍ OTVORY DO VANY	•	•	•	•	•		•	•	•	•	•	•	•	•	•	•
SOUND WAVE	•	•	•	•	•	•	•	•		•	•	•	•	•	•	•
SADA OSVĚTLENÍ	•	•	•	•	•					•	•	•	•	•	•	•

1. Z výroby nalepené zvukové izolační desky u všech Meisterstücků. Meisterstücky jsou opatřeny Perl-Effektem (s výjimkou CLASSIC DUO OVAL a OYO DUO)

2. Jen pro velikost 1900 x 900 mm

3. Jen pro velikost 1800 x 800 mm

4. Namontováno z výroby nebo možno instalovat na přání

	AMBIENTE											ADVANTAGE					
	CLASSIC DUO	CLASSIC DUO OVAL	DYNA SET / STAR	PURO / STAR	PURO / PURO STAR s bočním přepadem	PURO DUO / SET WIDE (L/P)	SILENIO	VAIO / VAIO STAR / VAIO DUO	VAIO DUO 6 / 8 / OVAL	VAIO SET / STAR	VAIO 6 / 6 STAR	CAYONO / STAR	CAYONO DUO	MINI / STAR / LEVÁ / PRAVÁ	SANIFORM / STAR	SANIFORM PLUS / PLUS STAR	SANIFORM V1-V4 / V1-V4 STAR
POVRCHOVÉ ÚPRAVY																	
INVISIBLE GRIP	•	•	•	•	•	•	•	•	•	•	•	•	•	•	•	•	•
PERL-EFFEKT (NELZE PRO BARVY IV)	•	•	•	•	•	•	•	•	•	•	•	•	•	•	•	•	•
CELOPLOŠNÝ A ČÁSTEČNÝ ANTISLIP	•	•	•	•	•	•	•	•	•	•	•	•	•	•	•	•	•
VTKOVÁ/ODTOKOVÁ TECHNIKA																	
COMFORT LEVEL STANDARD KA 4001			•	•								•			•	•	•
COMFORT LEVEL PRODLOUŽENÝ KA 4002	•	•			•	•	•	•	•	•	•		•	•			
COMFORT LEVEL PLUS STANDARD KA 4011			•	•								•					
COMFORT LEVEL PLUS PRODLOUŽENÝ KA 4012	•	•			•	•	•						•	•			
SPECIÁLNÍ ODTOKOVÁ A PŘEPADOVÁ SOUPRAVA KA 4040 (Z VÝROBY PRO MST)																	
SPECIÁLNÍ ODTOKOVÁ A PŘEPADOVÁ SOUPRAVA KA 4060 (Z VÝROBY PRO MST)																	
SPECIÁLNÍ ODTOKOVÁ A PŘEPADOVÁ SOUPRAVA KA 4080 (Z VÝROBY PRO MST)																	
SPECIÁLNÍ ODTOKOVÁ A PŘEPADOVÁ SOUPRAVA KA 4041 (Z VÝROBY PRO MST)																	
SPECIÁLNÍ ODTOKOVÁ A PŘEPADOVÁ SOUPRAVA KA 4061 (Z VÝROBY PRO MST)																	
SPECIÁLNÍ ODTOKOVÁ A PŘEPADOVÁ SOUPRAVA KA 4081 (Z VÝROBY PRO MST)																	
NAPOUŠTĚNÍ „VODOPÁD“ 5875 ²	•	•		•	•	•											
NAPOUŠTĚNÍ „VODOPÁD“ S INTEGROVANÝM PŘEPADEM 5975	•	•		•	•	•											
OYO DUO PUSH-TO-OPEN-OVLÁDÁNÍ																	
SPRCHOVÁ HADICE ZAPUŠTĚNÁ 8880	•			•	•	•		•	•	•	•						
SPRCHOVÁ HADICE NA VNĚJŠÍ STRANĚ VANY 8890																	
MADLA																	
MADLO DECENTNÍ OPULENCE AVANTGARDE																	
MADLO NOBLESNÍ PURISMUS AVANTGARDE	•	•					•	•	•	•	•						
MADLO DECENTNÍ OPULENCE AMBIENTE																	
MADLO NOBLESNÍ PURISMUS AMBIENTE				•	•	•											
SADA MADEL DYNA SET STAR			•														
UNIVERZÁLNÍ MADLA TYP A												•	•		•	•	•
UNIVERZÁLNÍ MADLA TYP B													•				
MONTÁŽ																	
INSTALAČNÍ SADA PRO VANU BIS 5041	•	•	•					•	•	•		•	•	•	•	•	•
INSTALAČNÍ SADA PRO VANU BIS 5042	• ²			•	•	•	•				•	• ³	• ²				
INSTALAČNÍ SADA PRO VANU BIS 5043																	
INSTALAČNÍ SADA PRO VANU BIS 5044																	
UNIVERZÁLNÍ VANOVÉ NOHY 5030	•	•	•					•	•	•		•		•	•	•	•
SPECIÁLNÍ NOHY 5032	•	•															
SPECIÁLNÍ NOHY 5037	•			•	•	•	•				•	•	•				
HYDROIZOLACE																	
IZOLAČNÍ SADA FLEX	•		•	•	•		•	•		•		•	•	•	•	•	•
ZVUKOVÁ IZOLACE																	
ZVUKOVÉ IZOLAČNÍ SADA BWS/BWS PLUS PRO KOUPAČÍ VANY	•	•	•	•	•	•	•	•	•	•	•	•	•	•	•	•	•
TLUMICÍ SADA PRO KOUPAČÍ VANY BW-ADS	•	•	•	•	•	•	•	•	•	•	•	•	•	•	•	•	•
SPOJOVACÍ ZVUKOVÉ IZOLAČNÍ PÁSKA WAS 70	•	•	•	•	•	•	•	•	•	•	•	•	•	•	•	•	•
MONTÁŽNÍ ZVUKOVÉ IZOLAČNÍ PÁSKA WES 130	•	•	•	•	•	•	•	•	•	•	•	•	•	•	•	•	•
KALDEWEI SPA																	
SKIN TOUCH	•	•	•	•	•	•	•										
SKIN TOUCH EMOTION	•	•	•	•	•	•	•										
WELLNESS SYSTÉMY	•	•		•	•	•		•	•			•	•		•	•	•
OSTATNÍ PŘÍSLUŠENSTVÍ																	
VANOVÉ KOTVY	•	•	•	•	•	•	•	•	•	•	•	•	•	•	•	•	•
SPECIÁLNÍ OTVORY DO VANY	•	•	•	•	•	•	•	•	•	•	•	•	•	•	•	•	•
SOUND WAVE	•	•	•	•	•	•	•	•	•	•	•	•	•	•	•	•	•
SADA OSVĚTLENÍ	•	•	•	•	•	•		•	•	•	•	•	•	•	•	•	•

VTOKOVÁ/ODTOKOVÁ TECHNIKA

NAPOUŠTĚNÍ VODOPÁD



NAPOUŠTĚNÍ VODOPÁD

Napouštění Vodopád

- výjimečný zážitek z koupání díky jedinečnému přívodu vody
- nerušené koupání díky celoplošně integrovanému řešení
- otevře se při aktivaci přívodu vody a vytváří rovnoměrný proud
- přípojovací souprava není obsažena v dodávce
- přípojovací závit 1/2" u napouštění vodopád
- **POZOR! Je nutné zvláštní provedení koupací vany xxx3600xxx. Pro instalaci přívodu Vodopádu je nutný speciální otvor (standardní umístění) na vaně, který je již zahrnut v ceně příslušenství. Vodopádovou vpusť je třeba objednat společně s odpovídající vanou v jednom procesu.**
- Všimněte si umístění přívodu vodopádu! Další informace získáte na tel: +420 226 218 590 nebo na www.kaldewei.cz.

	Model	Obj. číslo	Cena	Alpská bílá (I)	Sanitární barvy (II, III)	Coord. Colours (IV)
Napouštění Vodopád	5875					
Napouštění Vodopád lze kombinovat se všemi vířivými systémy, pokud jsou k dispozici v kombinaci s níže uvedenými modely. Napouštění Vodopád má funkci přívodu vody. Navíc je nutná odtoková a přepadová souprava.						
Pro následující modely: ASYMMETRIC DUO, CENTRO DUO OVAL, CENTRO DUO 2, CENTRO DUO 1 pravý/levý, CENTRO DUO, CLASSIC DUO OVAL, CLASSIC DUO, CONODUO, PLAZA DUO pravý/levý, PURO (STAR), PURO (STAR) s bočním přepadem, PURO DUO						
alpská bílá		587570900001	• 13.635,00			
manhattan		587570900199			• 13.635,00	
pergamon		587570900231			• 13.635,00	



Napouštění VODOPÁD vyžaduje montáž zpětné klapky. Ta není součástí dodávky.

VTOKOVÁ/ODTOKOVÁ TECHNIKA

NAPOUŠTĚNÍ VODOPÁD S INTEGROVANÝM PŘEPADEM



NAPOUŠTĚNÍ „VODOPÁD“ S INTEGROVANÝM PŘEPADEM

Napouštění Vodopád s integrovaným přepadem

- výjimečný zážitek z koupání díky jedinečnému přívodu vody.
- nerušený požitek z koupele díky řešení zcela interovanému do stěny vany.
- otvírá se při spuštění přívodu vody a vytváří efekt stabilního vodopádu
- splňuje nejvyšší nároky na design
- přípojovací hadice není součástí dodávky
- vodopád má u napouštění přípojovací závit 1/2“
- odtok vany s click-clack systémem
- průtočná kapacita podle ČSN EN 274 minimálně 0,8 l/s
- **POZOR! Je nutné zvláštní provedení koupací vany xxx2850xxx. Pro instalaci přívodu vodopádu je nutný speciální otvor (standardní umístění) na vaně, který je již zahrnut v ceně příslušenství. Vodopádovou vpusť je třeba objednat společně s odpovídající vanou v jednom procesu.**
- Všimněte si umístění přívodu vodopádu! Další informace získáte na tel: +420 226 218 590 nebo na www.kaldewei.cz.

	Model	Obj. číslo	Cena	Alpská bílá (I)	Sanitární barvy (II, III)	Coord. Colours (IV)
Napouštění Vodopád s integrovaným přepadem	5975					
Nelze kombinovat s vířivými systémy.						
Pro následující modely: CLASSIC, CLASSIC DUO OVAL, PLAZA DUO levý/pravý, PURO (STAR) s bočním přepadem, PURO DUO						
alpská bílá		587570920001	• 16.105,00			
manhattan		587570920199			• 16.105,00	
pergamon		587570920231			• 16.105,00	



Napouštění VODOPÁD s interovaným přepadem vyžaduje montáž zpětné klapky. Ta není součástí dodávky.

VTOKOVÁ/ODTOKOVÁ TECHNIKA

COMFORT LEVEL/COMFORT LEVEL PLUS



COMFORT LEVEL



COMFORT LEVEL PLUS

COMFORT LEVEL

- moderní design a decentní tvar díky malé hloubce přepadu a minimálnímu poloměru (platí pouze pro KA 4001/4002/4011/4012)
- pochromované viditelné součásti
- jedinečná možnost nastavení maximálního množství vody pomocí samostatné ovládací páky, takže lze napouštěné množství kdykoli plynule zvýšit až o 50 mm - ještě větší komfort při koupání

- COMFORT LEVEL PLUS: s praktickou funkcí napouštění vody, neviditelně integrovanou do přepadu
- připojení funkce napouštění 1/2"
- odtokový výkon dle DIN EN 274 min. 0,8 l/s
- přípojovací hadice není součástí dodávky

	Model	Obj. číslo	Cena	Alpská bílá (I)	Sanitární barvy (II, III)	Coord. Colours (IV)	CZK
COMFORT LEVEL standard	KA 4001						
alpská bílá		687772480001					• 5.286,00
alpská bílá matná		687772330711					• 5.805,00
chrom		687772330999	• 5.286,00				
černá matná 100		687772330676					• 5.805,00
COMFORT LEVEL prodloužený	KA 4002						
alpská bílá		687772490001					• 6.250,00
alpská bílá matná		687772340711					• 6.867,00
chrom		687772340999	• 6.250,00				
černá matná 100		687772340676					• 6.867,00
COMFORT LEVEL PLUS standard	KA 4011						
s napouštěním přepadem							
alpská bílá		687772500001					• 13.042,00
alpská bílá matná		687772370711					• 14.326,00
chrom		687772370999	• 13.042,00				
černá matná 100		687772370676					• 14.326,00
COMFORT LEVEL PLUS prodloužený	KA 4012						
s napouštěním přepadem							
alpská bílá		687772510001					• 14.722,00
alpská bílá matná		687772380711					• 16.204,00
chrom		687772380999	• 14.722,00				
černá matná 100		687772380676					• 16.204,00



Souprava COMFORT LEVEL PLUS vyžaduje montáž zpětné klapky a přípojovací hadici. Tyto nejsou součástí dodávky.

VTOKOVÁ/ODTOKOVÁ TECHNIKA

SPECIÁLNÍ ODTOKOVÁ A PŘEPADOVÁ SOUPRAVA



SPECIÁLNÍ ODTOKOVÁ A
PŘEPADOVÁ SOUPRAVA
KA 4040/ KA 4041



SPECIÁLNÍ ODTOKOVÁ A
PŘEPADOVÁ SOUPRAVA
KA 4060/KA 4061



SPECIÁLNÍ ODTOKOVÁ A
PŘEPADOVÁ SOUPRAVA
KA 4080/KA 4081

Speciální odtoková a přepadová souprava

- souprava nejvyšší kvality se smaltovaným krytem odtoku a smaltovaným přepadem
- harmonicky a elegantně integrovaná do koupací vany
- přepad v puristickém designu – nyní ještě plošší
- k dispozici také s integrovanou funkcí napouštění
- průtočná kapacita podle ČSN EN 274 minimálně 0,8 l/s
- připojení funkce napouštění 3/4"
- připojovací hadice není součástí dodávky

	Model	Obj. číslo	Cena	Alpská bílá (I)	Sanitární barvy (II, III)	Coord. Colours (IV)
Speciální odtoková a přepadová souprava se smaltovaným krytem odtoku a smaltovanou krytkou ovládání	KA 4040	68777208xxxx		• 7.089,00	• 9.214,00	• 9.214,00
Speciální odtoková a přepadová souprava s integrovanou funkcí napouštění, se smaltovaným krytem odtoku a smaltovanou krytkou ovládání.	KA 4041	68777210xxxx		• 15.314,00	• 19.909,00	• 19.909,00
Speciální odtoková a přepadová armatura se smaltovaným krytem odtoku a smaltovanou krytkou ovládání	KA 4060	68777204xxxx		• 7.089,00	• 9.214,00	• 9.214,00
Speciální odtoková a přepadová souprava s integrovanou funkcí napouštění, se se smaltovaným krytem odtoku a smaltovanou krytkou ovládání.	KA 4061	68777206xxxx		• 15.314,00	• 19.909,00	• 19.909,00
Speciální odtoková a přepadová souprava se smaltovaným krytem odtoku a smaltovanou krytkou ovládání	KA 4080	68777200xxxx		• 7.089,00	• 9.214,00	• 9.214,00
Speciální odtoková a přepadová souprava s integrovanou funkcí napouštění, se smaltovaným krytem odtoku a smaltovanou krytkou ovládání.	KA 4081	68777202xxxx		• 15.314,00	• 19.909,00	• 19.909,00



Speciální odtoková a přepadová souprava vyžaduje montáž zpětné klapky a připojovací hadici. Tyto nejsou součástí dodávky.

VTOKOVÁ/ODTOKOVÁ TECHNIKA

ODTOKOVÁ A PŘEPADOVÁ SOUPRAVA



ODTOKOVÁ A PŘEPADOVÁ
SOUPRAVA STANDARD
MOD. 4077



ODTOKOVÁ A PŘEPADOVÁ
SOUPRAVA PRODLOUŽENÁ
MOD. 4078

Odtoková souprava

- pochromované viditelné součásti
- průtočná kapacita dle DIN EN 274 min. 0,8 l
- odnímatelný sifon

	Model	Obj. číslo	Cena	Alpská bílá (I)	Sanitární barvy (II, III)	Coord. Colours (IV)	CZK
Odtoková a přepadová souprava standard chrom	4077	68777140999	• 2.372,00				
Odtoková a přepadová souprava prodloužená chrom	4078	687771410999	• 2.520,00				

PŘÍSLUŠENSTVÍ KE SPRCHOVÁNÍ

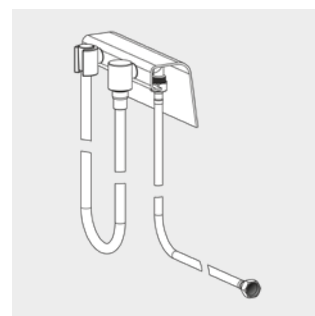
SPRCHOVÁ HADICE



SPRCHOVÁ HADICE 8880
ZAPUŠTĚNÁ



SPRCHOVÁ HADICE 8890
VNĚJŠÍ



Sprchová hadice 8880 zapuštěná

- dokonalé systémové řešení pro montáž sprchové hadice na okraj vany
- sprchová hadice decentně zmizí, pokud není používána, pod okraj vany
- kapky vody stékající při a po použití sprchy po hadici, jsou hygienicky a bezpečně odváděny přídatnou hadicí přímo do odtokového ventilu; pod okraj vany se tak nedostane ani trocha vody
- integrovaná pružina usnadňuje zasouvání sprchové hadice
- vstup G3/8" nebo G1/2", výstup G1/2" pro sprchovou hlavici, užitečná délka sprchové hadice: 70 cm
- vhodné pouze pro koupací vany KALDEWEI

Sprchová hadice 8890 vnější

- dokonalé systémové řešení pro umístění sprchové hadice na volně stojících koupacích vanách
- chromované úchyty instalované z boku vany drží zcela bezpečně a komfortně sprchovou hadici umístěnou na vnější straně vany
- elegantní design pro stylové uvedení koupací vany na scénu
- vstup G1/2", výstup G1/2" pro sprchovou hlavici
- vhodné pouze pro koupací vany KALDEWEI

	Model	Obj. číslo	Cena	Alpská bílá (I)	Sanitární barvy (II, III)	Coord. Colours (IV)
Sprchová hadice zapuštěná pochromovaná	8880	6897 2020 0999	• 11.634,00			
Sprchová hadice na vnější straně vany pochromovaná	8890	6897 2021 0999	• 13.536,00			



Sprchová hlavice není předmětem dodávky. Informace o možných polohách sprchové hadice najdete na www.kaldewei.cz.

MONTÁŽ

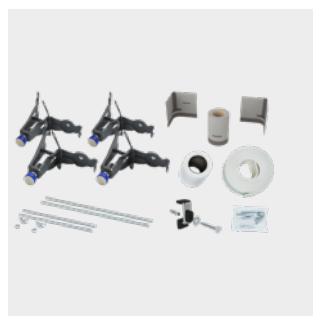
INSTALAČNÍ SADA



INSTALAČNÍ SADA PRO VANU
BIS 5041



INSTALAČNÍ SADA PRO VANU
BIS 5042



INSTALAČNÍ SADA PRO VANU
BIS 5043



INSTALAČNÍ SADA PRO VANU
BIS 5044

Instalační sada pro vanu

- univerzální systémové řešení pro instalaci a utěsnění koupacích van
- jednoduchá, bezpečná a rychlá montáž na vzájemně sladěných komponentech
- stabilita a bezpečí díky vanovým kotvám a pevným, výškově nastavitelným vanovým nohám
- jednoduchá a bezpečná montáž díky izolačnímu systému od jednoho výrobce
- vysoce kvalitní souprava s chromovaným krytem odtoku a přepadem, odtokový výkon dle DIN EN 274 min. 0,8 l/s (v závislosti na verzi)
- včetně spojovací zvukově izolační pásky WAS 70 a montážní zvukově izolační pásky WES 130

	Model	Obj. číslo	Cena	Alpská bílá (I)	Sanitární barvy (II, III)	Coord. Colours (IV)
Instalační sada pro vanu obsahuje vše pro profesionální instalaci včetně univerzální odtokové a přepadové soupravy a noh 5030/5032	BIS 5041	687676490000	• 6.422,00			
Instalační sada pro vanu obsahuje vše pro profesionální instalaci včetně univerzální odtokové a přepadové soupravy a noh 5037	BIS 5042	687676500000	• 6.916,00			
Instalační sada pro vanu obsahuje vše pro profesionální instalaci včetně vanových noh 5030/5032	BIS 5043	687676510000	• 4.446,00			
Instalační sada pro vanu obsahuje vše pro profesionální instalaci včetně vanových noh 5037	BIS 5044	687676520000	• 4.940,00			



MONTÁŽ

VANOVÉ NOHY/VANOVÉ KOTVY



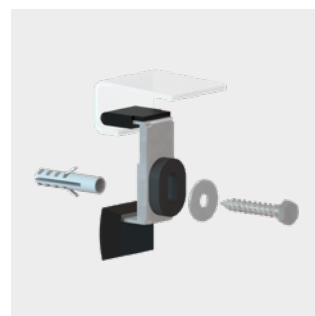
UNIVERZÁLNÍ NOHY 5030



SPECIÁLNÍ NOHY 5032



SPECIÁLNÍ NOHY 5037



VANOVÉ KOTVY

Speciální nohy

- jednoduchá a rychlá montáž pomocí nýtů umístěných z výroby na koupací vaně zaručuje bezpečí a stabilitu při stání
- individuálně nastavitelné pomocí 4 výškově nastavitelných šroubovacích noh
- optimální tlumení hluku podle DIN 4109 ve spojení se zvukově izolační sadou KALDEWEI BWS
- dostupná různá provedení pro všechny typy van
- 4 výškově nastavitelné šroubovací nožičky

Vanová kotva

- sada se dvěma zvukově izolovanými vanovými kotvami pro flexibilní montáž v jakékoli montážní situaci
- bezpečné upevnění koupací vany nebo sprchové vaničky ke zdi (vhodné jen pro vyvýšenou montáž)
- obsah: sada po 2 kusech, zvukově izolovaná

	Model	Obj. číslo	Cena	Alpská bílá (I)	Sanitární barvy (II, III)	Coord. Colours (IV)
Univerzální vanové nohy model č. 5030		5814 7000 0000	• 1.285,00			
Speciální vanové nohy 5032		5816 7000 0000	• 1.828,00			
Speciální vanové nohy model č. 5037		5831 7000 0000	• 1.828,00			
Vanová kotva		6876 7513 0000	• 692,00			

DESIGNOVÁ MADLA

MADLO DECENTNÍ OPULENCE AVANTGARDE/

MADLO NOBLESNÍ PURISMUS AVANTGARDE



MADLO DECENTNÍ OPULENCE
AVANTGARDE TYP A



MADLO NOBLESNÍ PURISMUS
AVANTGARDE

Madlo decentní opulence AVANTGARDE

- zaoblený klasický základní tvar v neobvyklém designu
- vysoce kvalitní, masivní madla
- sladěná s luxusním designem Avantgarde různých modelů koupacích van
- madla jsou k dispozici jednotlivě nebo v sadě

Madlo noblesní purismus AVANTGARDE

- redukce na podstatu s vyváženou symetrií
- vysoce kvalitní, masivní madla
- sladěná s puristickým designem Avantgarde různých modelů koupacích van
- madla jsou k dispozici jednotlivě nebo v sadě

	Model	Obj. číslo	Cena	Alpská bílá (I)	Sanitární barvy (II, III)	Coord. Colours (IV)	CZK
Madlo decentní opulence typ A (1 madlo), chrom		5900 7000 999	• 7.756,00				
Madlo decentní opulence typ C (1 madlo), chrom		5902 7000 999	• 7.756,00				
Madlo noblesní purismus typ A (1madlo), chrom		5904 7000 999	• 7.756,00				
Madlo noblesní purismus typ B (1madlo), chrom		5905 7000 999	• 7.756,00				

DESIGNOVÁ MADLA

MADLO DECENTNÍ OPULENCE AMBIENTE/

MADLO NOBLESNÍ PURISMUS AMBIENTE



MADLO DECENTNÍ OPULENCE
AMBIENTE TYP A



MADLO DECENTNÍ OPULENCE
AMBIENTE TYP B



MADLO NOBLESNÍ PURISMUS
AMBIENTE



MADLO NOBLESNÍ PURISMUS
AMBIENTE

Madlo decentní opulence AMBIENTE

- měkké, plynulé tvary v klasickém designu
- vysoce kvalitní, masivní madla
- sladěné s klasickým designem Ambiente různých modelů koupacích
- madla jsou k dispozici jednotlivě nebo v sadě

Madlo noblesní purismus AMBIENTE

- puristický, klasický základní tvar s vyváženými proporcemi
- vysoce kvalitní, masivní madla
- sladěná s mimořádně přímočarým designem Ambiente modelu koupacích van PURO

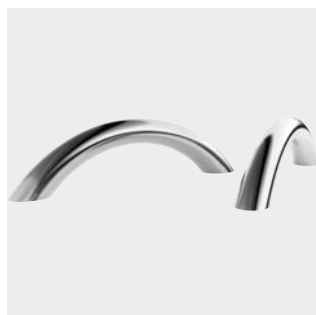
	Model	Obj. číslo	Cena	Alpská bílá (I)	Sanitární barvy (II, III)	Coord. Colours (IV)	CZK
Madlo decentní opulence typ A (1 madlo), chrom		59067000999	• 6.225,00				
Madlo decentní opulence typ B (2 madla), chrom		59077000999	• 9.288,00				
Madlo decentní opulence typ C (1 madlo), chrom		59137000999	• 6.225,00				
Madlo noblesní purismus typ A (2 madla), chrom		59087000999	• 9.288,00				
Madlo noblesní purismus typ B (1madlo), chrom		59097000999	• 6.225,00				

UNIVERZÁLNÍ MADLA/ MADLA PRO DYNA SET STAR

UNIVERZÁLNÍ MADLA TYP A/TYP B/MADLA PRO DYNA SET STAR



UNIVERZÁLNÍ MADLO TYP A



UNIVERZÁLNÍ MADLA TYP A + B



SADA MADEL DYNA SET STAR

Univerzální madla typ A + B

- madla jsou k dispozici jednotlivě nebo v sadě
- vysoce kvalitní, masivní madla
- podpora při vstávání a vystupování z vany

Sada madei DYNA SET STAR

- vysoce kvalitní, masivní madla
- speciálně přizpůsobené designu modelů van DYNA SET
- podpora při vstávání a vystupování z vany

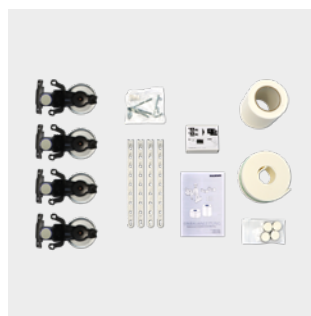
	Model	Obj. číslo	Cena	Alpská bílá (I)	Sanitární barvy (II, III)	Coord. Colours (IV)	CZK
Univerzální madlo typ A (1 kus)							
alpská bílá		587672000001					5.558,00
chrom		587672000999	4.125,00				
černá matná 100		587672000676					5.558,00
Univerzální madla typ A							
alpská bílá		587670000001					• 8.744,00
chrom		587670000999	• 5.904,00				
leštěná mosaz		587670700997	• 13.882,00				
manhattan		587670000199					• 8.744,00
matný chrom		587670800996	• 13.882,00				
pergamon		587670000231					• 8.744,00
zlato		587670200998	• 20.897,00				
černá matná 100		587670000676					8.744,00
Univerzální madla typ B							
alpská bílá		587770000001					• 8.744,00
chrom		587770000999	• 5.904,00				
leštěná mosaz		587770700997	• 13.882,00				
manhattan		587770000199					• 8.744,00
matný chrom		587770800996	• 13.882,00				
pergamon		587770000231					• 8.744,00
zlato		587770200998	• 20.897,00				
Madla DYNA SET STAR		591170000999	• 3.804,00				

ZVUKOVÁ IZOLACE

ZVUKOVĚ IZOLAČNÍ SADA BWS/BWS PLUS PRO KOUPACÍ VANY



ZVUKOVĚ IZOLAČNÍ SADA BWS
PRO KOUPACÍ VANY



ZVUKOVĚ IZOLAČNÍ SADA BWS
PRO KOUPACÍ VANY

Zvukově izolační sada BWS pro koupací vany

- zvukově izolační sada pro koupací vany, skládající se z: 2x vanová kotva (zvukově izolační), 1x spojovací zvukově izolační páska WAS 70, 1x montážní zvukově izolační páska WAS 130, 7x tlumicí deska a 1x montážní návod
- splňuje DIN 4109 v kombinaci se speciálně zvuk potlačujícími nohami KALDEWEI

Zvukově izolační sada BWS PLUS pro koupací vany

- 2x vanová kotva (zvukově izolační), 1x spojovací zvukově izolační páska WAS 70, 1x montážní zvukově izolační páska WAS 130, 4x protihlukové prvky na vanové nohy, 1x speciální vanové nohy model č. 5037 a 1x montážní návod
- aby byly splněny požadavky VDI 4100: 2012: 10, musí být, kromě použití zvukově izolační sady BWS Plus, vana v provedení SAD. Příplatek za vanu v provedení SAD

	Model	Obj. číslo	Cena	Alpská bílá (I)	Sanitární barvy (II, III)	Coord. Colours (IV)	CZK
Zvukově izolační sada BWS pro koupací vany		687675590000	• 3.557,00				
Zvukově izolační sada BWS PLUS pro koupací vany		687675520000	• 4.397,00				

ZVUKOVÁ IZOLACE

TLUMICÍ SADA PRO KOUPAČÍ VANY BW-ADS/

SPOJOVACÍ ZVUKOVĚ IZOLAČNÍ PÁSKA WAS 70/WES 130



TLUMICÍ SADA PRO KOUPAČÍ
VANY BW-ADS



SPOJOVACÍ ZVUKOVĚ IZOLAČNÍ
PÁSKA WAS 70



MONTÁŽNÍ ZVUKOVĚ IZOLAČNÍ
PÁSKA WES 130

Tlumicí sada pro koupací vany BW-ADS

- sada se skládá z: 5x tlumicí desky 350 x 134 mm a 2x tlumicí desky 175 x 134 mm

Spojovací zvukově izolační páska WAS 70

- 1x spojovací zvukově izolační páska WAS 70 a 1x montážní návod

Montážní zvukově izolační páska WES 130

- pro zvukovou izolaci mezi spodní hranou vany a zdívkou
- slouží také jako oddělení spodního okraje výrobku od zdiva

	Model	Obj. číslo	Cena	Alpská bílá (I)	Sanitární barvy (II, III)	Coord. Colours (IV)
Tlumicí sada pro vany BW-ADS		687675730000	• 1.285,00			
Spojovací zvukově izolační páska WAS 70						
3,30 m		687676030000	• 865,00			
10,00 m		687676040000	• 2.248,00			
Montážní zvukově izolační páska WES 130		687676540000	• 425,00			
Pro zvukovou izolaci a oddělení spodního okraje výrobku od zdiva						

HYDROIZOLACE/MONTÁŽ

TĚSNICÍ SADA FLEX/PŘÍPLATEK ZA OTVORY DO VANY NA VYŽÁDÁNÍ (BEZ OHLEDU NA POČET)



TĚSNICÍ SADA FLEX



SPECIÁLNÍ OTVORY

Těsnicí sada FLEX

- jednoduché a bezpečné – těsnicí systém od jednoho výrobce
- univerzální řešení pro koupací vany a sprchové vaničky, které nejsou instalovány v úrovni podlahy
- snadná montáž s použitím rohových prvků, dokonale přizpůsobených poloměrům sprchových plochých vaniček KALDEWEI
- prefabrikované izolační prvky jsou přizpůsobeny pro montáž do rohu i do niky
- systémové těsnění – těsnicí sada je přizpůsobena různým těsnicím složkám, používaným ve stavební chemii
- obsahuje 1x vanová těsnicí páska 5,0 m, 2x rohový prvek a 1x montážní návod

Speciální otvory

- Individuálně speciální otvory na okraji koupací vany zaručují dokonalé integrování armatur a harmonicky završují celkový vzhled koupelny.
- Modely 111, 127, 128, 232, 676, 951, 1111, 1113, 1127 a 1128 nelze opatřit otvory pro armatury. Všechny další otvory na vyžádání.
- Příplatek je platný bez ohledu na počet otvorů.
- Rozměrový náčrt nutný

	Model	Obj. číslo	Cena	Alpská bílá (I)	Sanitární barvy (II, III)	Coord. Colours (IV)	CZK
Těsnicí sada FLEX		689720520000	• 1.408,00				
Speciální otvory do vany			5.953,00				

POVRCHOVÉ ÚPRAVY

INVISIBLE GRIP/PERL-EFFEKT



INVISIBLE GRIP



PERL-EFFEKT

INVISIBLE GRIP

- Prakticky neviditelný, celoplošný protiskuzový povrch
- Společnost LGA Bautechnik potvrzuje, že protiskuzová podložka INVISIBLE GRIP od společnosti KALDEWEI má odolnost proti uklouznutí minimálně 24° (třída hodnocení C) podle normy DIN EN 16165 - příloha A. 30 let protiskuzového účinku.
- Optimální stabilita
- Brilantní lesk
- Snadné čištění
- Nelze kombinovat s Perl-Effektem
- U odtokových souprav se smaltovaným krytem odtoku je třeba objednat odtokovou soupravu v provedení KALDEWEI INVISIBLE GRIP
- Pro povrchy sprchových vaniček (odolnost proti uklouznutí po celé ploše) a van (odolnost proti uklouznutí na dně vany)

Perl-Effekt

- Úprava povrchu natrvalo vypálená do smaltované oceli KALDEWEI
- Voda jednoduše stéká po povrchu a přitom s sebou odnáší téměř veškeré nečistoty a vápenaté částice
- Dokonce zaschlé skvrny od vody a zbytky vodního kamene lze zcela snadno odstranit
- Dostupné pro všechny vany a sprchové vaničky

	Model	Obj. číslo	Cena	Alpská bílá (I)	Sanitární barvy (II, III)	Coord. Colours (IV)	CZK
INVISIBLE GRIP Téměř neviditelný protiskuzový povrch na dně vany. Nelze kombinovat s Perl-Effektem		xxxxxxxx1xxx					4.595,00
Perl-Effekt				2.569,00	2.569,00		

POVRCHOVÉ ÚPRAVY

ANTISLIP A CELOPLOŠNÝ ANTISLIP



CELOPLOŠNÝ ANTISLIP



ČÁSTEČNÝ ANTISLIP

Celoplošný antislip

- Bodově nanášený protiskluzový povrch (celoplošný)
- Společnost LGA Bautechnik potvrzuje, že plná protiskluznost od společnosti KALDEWEI má odolnost proti uklouznutí nejméně 18° (třída hodnocení B) a nejméně 10° (R10) podle normy DIN EN 16165 - příloha A a B. 30letý protiskluzový účinek.
- Přesné umístění plného protiskluzu na jednotlivých modelech najdete na adrese www.kaldewei.cz

Částečný antislip

- Protiskluzový povrch nanesený na určitých místech
- Společnost LGA Bautechnik potvrzuje, že částečný protiskluz KALDEWEI má odolnost proti uklouznutí nejméně 18° (třída hodnocení B) a nejméně 10° (R10) podle DIN EN 16165 - příloha A a B. 30letý protiskluzový účinek.
- Přesné umístění částečného protiskluzu na jednotlivých modelech najdete na www.kaldewei.cz

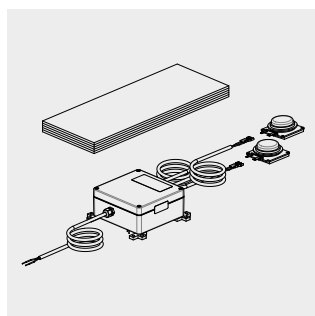
	Model	Obj. číslo	Cena	Alpská bílá (I)	Sanitární barvy (II, III)	Coord. Colours (IV)	CZK
Celoplošný antislip							
	MEISTERSTÜCKE			10.152,00	10.152,00		
	KOUPACÍ VANY			5.237,00	5.237,00		
Částečný antislip							
	MEISTERSTÜCKE			8.176,00	8.176,00		
	KOUPACÍ VANY			2.767,00	2.767,00		



Celoplošný/Částečný antislip nelze dodat na vířivé systémy, které mají trysky na dně.

AUDIOSYSTÉMY

SOUND WAVE



SOUND WAVE

SOUND WAVE

- Inovativní audiosystém, u kterého se vana stává reproduktorem
- Optimální zvuk nad i pod vodou
- Zážitek z hudby, který lze cítit
- Snadné ovládání prostřednictvím vašeho zařízení Bluetooth®
- Vhodné pro celou rodinu. Bezdrátové spojení až s 8 zařízeními
- Ovládání přes Bluetooth®. SOUND WAVE odpovídá specifikaci Bluetooth® 5.0. Podporován je následující profil: Advanced Audio Distribution (A2DP) 1.3
- Nelze v kombinaci s vířivými systémy

	Model	Obj. číslo	Cena	Alpská bílá (I)	Sanitární barvy (II, III)	Coord. Colours (IV)	CZK
SOUND WAVE	6802	584576130000	• 18.822,00				

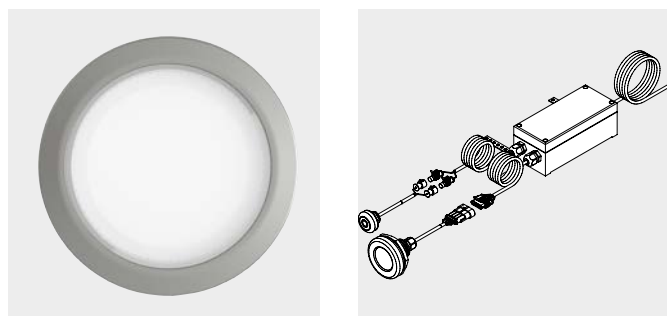
Vany s nosičem a vířivé vany nelze kombinovat se SOUND WAVE!



Bluetooth je registrovaná značka Bluetooth SIG Inc.

OSVĚTLOVACÍ SYSTÉMY

OSVĚTLENÍ PRO VANY



SADA OSVĚTLENÍ

Sada osvětlení

- intenzivnější požitok z koupele díky působivým světelným efektům
- spojení bílého a barevného spektrálního světla
- cyklická výměna barev může být zastavena na jakékoli barvě stlačením a podržením ovládacího tlačítka
- sada se skládá z reflektoru LED, řídicí jednotky s připojovacím kabelem a ovládacího prvku
- jednoduchá montáž do vany s vyvrtanými otvory (není namontováno v závodě)
- **POZOR!** Je nutné zvláštní provedení koupací vany. Pro montáž sady osvětlení je nutný speciální vyvrtaný otvor (standardní umístění) na koupací vaně, který je již zahrnut v ceně příslušenství. Sada osvětlení se proto musí objednat společně s příslušnou koupací vanou.

	Model	Obj. číslo	Cena	Alpská bílá (I)	Sanitární barvy (II, III)	Coord. Colours (IV)	CZK
Sada osvětlení							
alpská bílá		63020000001	• 21.588,00				
chrom		63020000999	• 21.588,00				



Nelze dodat u van MEISTERSTÜCK, SILENIO,
ELLIPSO DUO OVAL s panelem a u van s nosičem.

ZAKRYTÍ VANY

RELAXAČNÍ LEHÁTKO/STOJAN K ULOŽENÍ LEHÁTKA A POLŠTÁŘE



RELAXAČNÍ LEHÁTKO



STOJAN K ULOŽENÍ LEHÁTKA A POLŠTÁŘE

Relaxační lehátko

- zakrytí vany slouží jako plocha k sezení nebo ležení
- skládá se ze tří jednotlivých dílů (vždy po 6 kg)
- z vysoce kvalitních, ručně šitých polštářů
- s přizpůsobeným půlkulatým polštářem pod hlavu (40 x 23 x 9 cm)
- barvy: antracit, béžová, karmínově červená, čokoládová

Stojan k uložení lehátka a polštáře

- stojan pro uložení relaxačního lehátka a polštáře (60 x 31 x 29 cm) z kvalitní MDF desky v bílé barvě (k dispozici samostatně)

	Model	Obj. číslo	Cena	Alpská bílá (I)	Sanitární barvy (II, III)	Coord. Colours (IV)	CZK
Relaxační lehátko, 170 x 75							
antracit		689710180000	• 65.258,00				
běžová		689710150000	• 56.020,00				
karmínově červená		689710160000	• 65.258,00				
čokoládová		689710170000	• 65.258,00				
Relaxační lehátko, 180 x 80							
antracit		689710080000	• 66.295,00				
běžová		689710010000	• 56.860,00				
karmínově červená		689710060000	• 66.295,00				
čokoládová		689710070000	• 66.295,00				
Relaxační lehátko, 190 x 90							
antracit		689710110000	• 69.111,00				
běžová		689710020000	• 59.824,00				
karmínově červená		689710090000	• 69.111,00				
čokoládová		689710100000	• 69.111,00				
Relaxační lehátko, 200 x 100							
antracit		689710140000	• 93.613,00				
běžová		689710050000	• 78.398,00				
karmínově červená		689710120000	• 93.613,00				
čokoládová		689710130000	• 93.613,00				
Stojan pro uložení		689710030000	• 16.895,00				

POLŠTÁŘ

VANOVÝ POLŠTÁŘ/MULTIFUNKČNÍ VANOVÝ POLŠTÁŘ



VANOVÝ POLŠTÁŘ



MULTIFUNKČNÍ POLŠTÁŘ

Vanový polštář

- vanový polštář z pružného, měkkého materiálu, který se dokonale přizpůsobí tvaru šije a vany
- tvrdost naplněného polštáře lze navíc upravovat ventilem
- příjemný textilní potah, který lze prát v pračce a je opatřen praktickým poutkem na zavěšení pro sušení
- velikost: 50 x 30 cm

Multifunkční polštář

- použitelný jako podpora nohou, šije nebo paží
- podpora nohou: zabraňuje „sklouznutí“ ve velkých vanách
- pod stehny: zabraňuje „sklouznutí“ ve velkých vanách
- podpora šije pro: pohodlné podepření hlavy a šije
- podpora paží: podpírá paže při umístění na podélných stranách vany
- velikost 35 x 12 x 5 cm
- k dispozici ve dvou barvách
- sada se skládá ze dvou kusů

	Model	Obj. číslo	Cena	Alpská bílá (I)	Sanitární barvy (II, III)	Coord. Colours (IV)	CZK
Vanový polštář		687675830000	• 2.372,00				
Multifunkční polštář							
šedá - sada 2 kusů		687675770000	• 4.496,00				
bílá - sada 2 kusů		687675760000	• 4.496,00				

WELLNESS SYSTÉMY



WELLNESS SYSTÉMY

SKIN TOUCH/SKIN TOUCH EMOTION



SKIN TOUCH	SKIN TOUCH EMOTION	SKIN TOUCH EMOTION pro MEISTERSTÜCKE
chromované ovládací tlačítko	skleněný elektronický ovládací panel (k dodání pouze v bílé)	skleněný elektronický ovládací panel (k dodání pouze v bílé)
bez osvětlení	spektrální světlo s pochromovaným rámečkem	spektrální světlo s pochromovaným rámečkem
plastový kryt trysky (k dodání pouze v barvách alpská bílá, manhattan a pergamon)	smaltovaný kryt trysky (k dodání v příslušné barvě vany)	smaltovaný kryt trysky (k dodání v příslušné barvě vany)

Cena za vířivý systém (včetně odtokové a přepadové soupravy, bez napouštění a chromových pohledových částí, vanové nohy). Cena vany není započtena! Systémy jsou do vany namontovány v závodě. Objednací formulář SKIN TOUCH najdete na www.kaldewei.cz

Model	Model č.		85.907,00	116.090,00	129.428,00	CZK
Barevná kombinace závisí na modelu koupací vany.						
MEISTERSTÜCK						
MEISTERSTÜCK CENTRO DUO 1 levá	1129, 1136					•
MEISTERSTÜCK CENTRO DUO pravá	1130, 1137					•
MEISTERSTÜCK CENTRO DUO 2	1131, 1135					•
MEISTERSTÜCK CENTRO DUO OVAL	1127, 1128					•
AVANTGARDE						
ASYMMETRIC DUO	740, 742, 744	•	•			
CENTRO DUO	132, 133	•	•			
CENTRO DUO OVAL	127, 128	•	•			
CENTRO DUO 1 levá	129, 136	•	•			
CENTRO DUO 1 pravá	130, 137	•	•			
CENTRO DUO 2	131, 135	•	•			
CONODUO	732, 733, 734, 735	•	•			
ELLIPSO DUO	230	•	•			
ELLIPSO DUO OVAL	232	•				
PLAZA DUO pravá/levá	190, 192	•	•			
AMBIENTE						
CLASSIC DUO	103					
	105, 107, 109, 110, 114	•	•			
CLASSIC DUO OVAL	111, 112, 113, 116	•	•			
PURO	683, 687, 652, 691, 653, 696	•	•			
PURO STAR	685, 689, 654, 693, 655, 698	•	•			
PURO DUO	663, 664, 665	•	•			
PURO	684, 688, 656, 692, 657, 697	•	•			
PURO STAR s bočním přepadem	686, 690, 658, 694, 659, 699	•	•			
PURO SET WIDE levá/pravá	668, 667	•	•			
SILENIO*	674, 676, 678	•	•			

* Pozor! Ovládací prvek musí být u tohoto modelu umístěn vně vany.



UVOLNĚNÍ MÁ MNOHO ZDROJŮ

BODY & SOUL

Sloučení prvků pro absolutní masážní výsledek

- Spojení vody a vzduchu dodá celému tělu intenzivní masáž a současně uvolňuje smysly
- Energické proudy vody uvolňují svaly a klouby
Boční trysky lze individuálně nasměrovat na tělo, speciální trysky pečují cíleně o záda a nohy
- Proud předehřátých vzduchových bublinek stimuluje pokožku
- Na přání lze boční trysky a trysky na dně navolit samostatně a upravovat jejich intenzitu
- Individuálně nastavitelné vířivé programy a přimíchávání vzduchu na základě principu Venturiho jevu

SOUL

Perlivý proud vzduchu pro uvolnění a vnitřní klid

- Zanechte stres za sebou a uvolněte svou mysl
- Jemná masáž pokožky proudem předehřátých vzduchových bublinek
- Zakončení nervových vláken v pokožce jsou stimulována jemným hlazením vzduchu. Vzniká pocit, jako byste se ve vodě vznášeli zcela bez tíže
- Trysky na dně jsou obzvláště ploché a efektivní

BODY/FULL BODY

Plná síla vody pro novou energii v těle

- Ryzí relaxace - ať již po těžké práci nebo intenzivním tréninku
- Intenzivní masáž silným proudem vody, který obohacen vzduchem proniká hluboko do pokožky
- Odstraní se napětí ve svalech a kloubech, uvolní se vazivová tkáň a stimuluje prokrvení těla. To dodá osvěžující pocit
- Boční trysky lze individuálně nasměrovat na oblasti těla, která mají být masírována
- Full Body: Speciální trysky cíleně pečují o záda a nohy

WELLNESS SYSTÉMY

VÍŘIVÉ SYSTÉMY

VÍŘIVÉ SYSTÉMY					
	MODELOVÁ ŘADA	COMBIMASSAGE BODY & SOUL	AIRMASSAGE SOUL	AQUAMASSAGE FULL BODY	AQUAMASSAGE BODY
Trysky		10 - 12 Trysky ve dně (vzduch) 6 Boční trysky (voda) 4 v bederní a 4 v chodidlové oblasti	10 - 12 Trysky ve dně (vzduch)	6 Boční trysky (voda) 4 v bederní a 4 v chodidlové oblasti	6 Boční trysky (voda)
MEISTERSTÜCK/ KOUPAČÍ VANY VOLNĚ STOJÍCÍ	MEISTERSTÜCK CENTRO DUO OVAL		●		
	MEISTERSTÜCK CLASSIC DUO OVAL		○		
	CLASSIC DUO OVAL volně stojící		○		
	MEISTERSTÜCK CONODUO		○		
	CONODUO volně stojící		○		
AVANTGARDE	ASYMMETRIC DUO	○	○	○	○
	CENTRO DUO	●	●	●	○
	CENTRO DUO 1 levá	○	○	○	○
	CENTRO DUO 1 pravá	○	○	○	○
	CENTRO DUO 2	○	○	○	○
	CENTRO DUO OVAL	●	●	●	●
	CONODUO	●	●	●	○
	ELLIPSO DUO			○	○
	ELLIPSO DUO OVAL				●
	PLAZA DUO levá/pravá	○	○	○	○
AMBIENTE	CLASSIC DUO	●	●	●	●
	CLASSIC DUO OVAL	●	●	●	●
	DYNA SET (STAR)		○ jen modely s délkou od 1700mm		○
	PURO (STAR)	○	● (pouze PURO)	● (pouze PURO)	○
	PURO DUO	●	●	●	●
	PURO (STAR) s bočním přepadem	○	○	○	○
	PURO SET WIDE levá/pravá	○	○	○	○
	VAIO DUO		○		
	VAIO DUO OVAL		○		
ADVANTAGE	CAYONO			●	●
	CAYONO DUO	○	○	○	○
	SANIFORM (STAR)			○	○
	SANIFORM PLUS (STAR)	○ jen modely s délkou od 1700mm	○ jen modely s délkou od 1700mm	○	●
	SANIFORM V1-V4 (STAR)			○	○

○ Objednávka na základě objednáčního formuláře ● dostupné také jako předkonfigurované vířivé vany ve vybraných velikostech
otvory pro madla u Aquamassage Body jsou možné jen jako speciální otvory

COMBIMASSAGE BODY & SOUL



Ilustrační obrázek

- Od intenzivní masáže celého těla prostřednictvím cílených proudů vody až po uvolňující masáž pokožky předešlým proudem vody
- Samostatně ovladatelné boční trysky a trysky na dně
- Boční trysky a mikrotrysky pro záda a nohy, individuální nasměrování proudu vody
- Ploché trysky na dně
- Masážní programy Silent a Power
- Automatické čištění
- Po použití automatický odtok zbytkové vody a vysušení vzduchového systému
- LED osvětlení koupací vany s bílým a barevným světlem
- Viditelné díly v alpské bílé
- Plochý ovládací panel
- Včetně odtokové a přepadové soupravy
- U vestavných koupacích van je systém z výroby namontován na vaně včetně noh

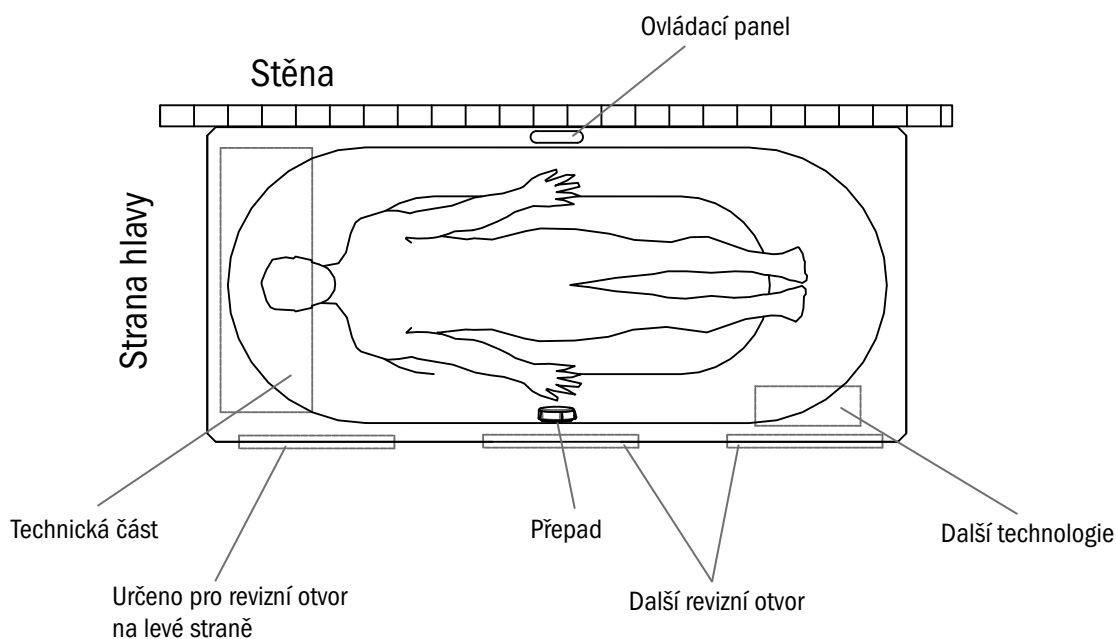
TECHNICKÉ ÚDAJE

Napětí, frekvence	220-240 V, 50/60 Hz
Celkový příkon	ca. 1.230 W
Hranice použití ve vnitřních prostorách	+5...+45°C

DOSTUPNÉ PRO NÁSLEDUJÍCÍ MODEL Y

MEISTERSTÜCK/KOUPACÍ VANY VOLNĚ STOJÍCÍ	AVANTGARDE	AMBIENTE	ADVANTAGE
	ASYMMETRIC DUO	CLASSIC DUO	CAYONO (STAR)
	CENTRO DUO	CLASSIC DUO OVAL	CAYONO DUO
	CENTRO DUO 1 levá	PURO (STAR)	SANIFORM PLUS (STAR) ≥ 1700 mm
	CENTRO DUO 1 pravá	PURO DUO	
	CENTRO DUO 2	PURO (STAR) s bočním přepadem	
	CENTRO DUO OVAL	PURO SET WIDE levá/pravá	
	CONODUO		
	PLAZA DUO levá/pravá		

PRAVÉ PŘEVODENÍ



	Model	Obj. číslo	Rozměry (mm)	Alpská bílá (I)	Sanitární barvy (II, III)	Coord. Colours (IV)	CZK
CENTRO DUO	132	2832 6000 xxxx	1700 x 750 x 460	237.911,00			303.070,00
s COMBIMASSAGE BODY & SOUL	133	2833 6000 xxxx	1800 x 800 x 460	249.767,00			318.483,00
CENTRO DUO OVAL	127	2827 6000 xxxx	1700 x 750 x 460	259.894,00			331.672,00
s COMBIMASSAGE BODY & SOUL	128	2828 6000 xxxx	1800 x 800 x 460	276.690,00			353.507,00
CLASSIC DUO	107	2907 6000 xxxx	1700 x 750 x 420	214.397,00			272.541,00
s COMBIMASSAGE BODY & SOUL	110	2910 6000 xxxx	1800 x 800 x 420	218.645,00			278.073,00
CLASSIC DUO OVAL	113	2914 6000 xxxx	1700 x 750 x 420	225.956,00			287.558,00
s COMBIMASSAGE BODY & SOUL	111	2912 6000 xxxx	1800 x 800 x 420	232.032,00			295.462,00
CONODUO	733	2351 6000 xxxx	1800 x 800 x 420	234.898,00			299.217,00
s COMBIMASSAGE BODY & SOUL	734	2352 6000 xxxx	1900 x 900 x 420	251.792,00			321.150,00
PURO DUO	663	2663 6000 xxxx	1700 x 750 x 410	220.078,00			279.901,00
s COMBIMASSAGE BODY & SOUL	664	2664 6000 xxxx	1800 x 800 x 410	221.313,00			281.531,00

VOLITELNÉ: POVRCHOVÉ ÚPRAVY	Model	Obj. číslo	Cena	Alpská bílá (I)	Sanitární barvy (II, III)	Coord. Colours (IV)
Perl-Effekt		xxxxxxx3xxx		2.569,00		

VOLITELNÉ: PŘÍPLATEK ZA VÍŘIVÝ SYSTÉM

	Model	Obj. číslo	Cena	Alpská bílá (I)	Sanitární barvy (II, III)	Coord. Colours (IV)
COMBIMASSAGE BODY & SOUL			228.624,00			

6 bočních trysek, po 4 tryskách na nohy a záda a 10-12 podlahových trysek v závislosti na modelu vany

Příplatek za vířivý systém. Cena koupací vany není obsažena. Barevné cenové skupiny I-IV jsou k dispozici analogicky k příslušným vanám.

VOLITELNÉ: VYBAVENÍ PRO VÍŘIVÉ SYSTÉMY A PŘEDKONFIGUROVANÉ SETY VÍŘIVÝCH VAN

	Model	Obj. číslo	Cena	Alpská bílá (I)	Sanitární barvy (II, III)	Coord. Colours (IV)
ODTOKOVÁ A PŘEPADOVÁ SOUPRAVA S NAPOUŠTĚNÍM PŘEPADEM			8.843,00			

Viditelné díly

(ovládací panel je k dispozici v černé a bílé barvě)

alpská bílá matná **50.981,00**

chrom **3.705,00**

černá matná 100 **50.981,00**

VOLITELNÉ: PŘÍSLUŠENSTVÍ PRO VÍŘIVÉ SYSTÉMY A PŘEDKONFIGUROVANÉ SADY VÍŘIVÝCH VAN^{•1}

	Model	Obj. číslo	Cena	Alpská bílá (I)	Sanitární barvy (II, III)	Coord. Colours (IV)
Dezinfekční prostředek		6876 7614 0000	3.063,00			

s dětskou pojistkou, 1000 ml

Revizní rámeček, s hliníkovou větrací mřížkou **7.015,00**

(lze použít od 150 x 150 mm do 500 x 1000 mm)

AIRMASSAGE SOUL

- Uvolňující masáž pokožky proudem přehřátých vzduchových bublinek
- Ploché trysky na dně
- Masážní programy Silent a Power
- Automatické čištění
- Po použití automatický odtok zbytkové vody a vysušení vzduchového systému
- LED osvětlení koupací vany s bílým a barevným světlem
- Viditelné díly v alpské bílé
- Plochý ovládací panel
- Včetně odtokové a přepadové soupravy
- U vestavných koupacích van je systém z výroby namontován na vaně včetně noh



Ilustrační obrázek

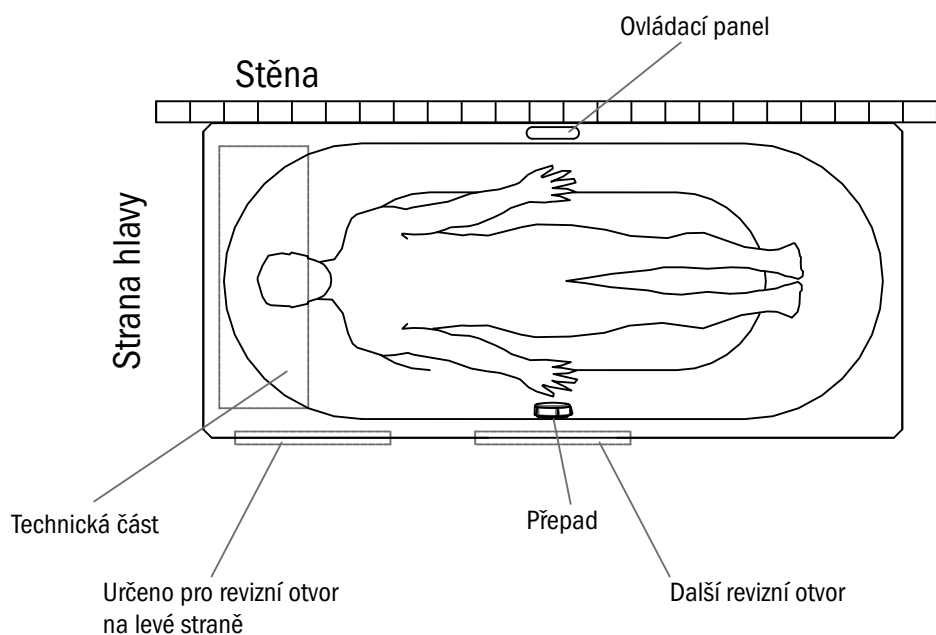
TECHNICKÉ ÚDAJE

Napětí, frekvence	220-240 V, 50/60 Hz
Celkový příkon	ca. 550 W
Hranice použití ve vnitřních prostorech	+5...+45°C

DOSTUPNÉ PRO NÁSLEDUJÍCÍ MODELY

MEISTERSTÜCK/KOUPACÍ VANY VOLNĚ STOJÍCÍ	AVANTGARDE	AMBIENTE	ADVANTAGE
MEISTERSTÜCK CENTRO DUO OVAL	ASYMMETRIC DUO	CLASSIC DUO	CAYONO (STAR) ≥ 1700 mm
MEISTERSTÜCK CLASSIC DUO OVAL	CENTRO DUO	CLASSIC DUO OVAL	CAYONO DUO
MEISTERSTÜCK CONODUO	CENTRO DUO 1 levá	DYNA SET (STAR) ≥ 1700 mm	SANIFORM PLUS (STAR) ≥ 1700 mm
CLASSIC DUO OVAL s panelem	CENTRO DUO 1 pravá	PURO (STAR)	
CONODUO s panelem	CENTRO DUO 2	PURO DUO	
	CENTRO DUO OVAL	PURO (STAR) s bočním přepadem	
	CONODUO	PURO SET WIDE levá/pravá	
	PLAZA DUO levá/pravá	VAIO DUO	
		VAIO DUO OVAL	
		VAIO 6 (STAR)	

PRAVÉ PROVEDENÍ



	Model	Obj. číslo	Rozměry (mm)	Alpská bílá (I)	Sanitární barvy (II, III)	Coord. Colours (IV)	CZK
CENTRO DUO s AIRMASSAGE SOUL	133	2833 6051 xxxx	1800 x 800 x 460	173.543,00			223.487,00
CENTRO DUO OVAL s AIRMASSAGE SOUL	128	2828 6051 xxxx	1800 x 800 x 460	200.466,00			258.511,00
CLASSIC DUO s AIRMASSAGE SOUL	107	2907 6051 xxxx	1700 x 750 x 420	138.173,00			177.545,00
	110	2910 6051 xxxx	1800 x 800 x 420	142.421,00			183.077,00
CLASSIC DUO OVAL s AIRMASSAGE SOUL	113	2914 6051 xxxx	1700 x 750 x 420	149.732,00			192.562,00
	111	2912 6051 xxxx	1800 x 800 x 420	155.808,00			200.466,00
CONODUO s AIRMASSAGE SOUL	733	2351 6051 xxxx	1800 x 800 x 420	158.674,00			204.221,00
MEISTERSTÜCK CENTRO DUO OVAL s AIRMASSAGE SOUL	1127	2001 6051 xxxx	1700 x 750 x 460	307.664,00			
	1128	2002 6051 xxxx	1800 x 800 x 460	327.918,00			
PURO s AIRMASSAGE SOUL	652	2562 6051 xxxx	1700 x 750 x 410	135.950,00			174.630,00
	653	2563 6051 xxxx	1800 x 800 x 410	138.469,00			177.890,00
PURO DUO s AIRMASSAGE SOUL	663	2663 6051 xxxx	1700 x 750 x 410	143.854,00			184.905,00
	664	2664 6051 xxxx	1800 x 800 x 410	145.089,00			186.535,00

VOLITELNÉ: POVRCHOVÉ ÚPRAVY	Model	Obj. číslo	Cena	Alpská bílá (I)	Sanitární barvy (II, III)	Coord. Colours (IV)
Perl-Effekt		xxxxxxx3xxx	2.569,00			

VOLITELNÉ: PŘÍPLATEK ZA VÍŘIVÝ SYSTÉM	Model	Obj. číslo	Cena	Alpská bílá (I)	Sanitární barvy (II, III)	Coord. Colours (IV)
AIRMASSAGE SOUL 10-12 podlahových trysek v závislosti na modelu vany Příplatek za vířivý systém. Cena koupací vany není obsažena. Barevné cenové skupiny I-IV jsou k dispozici analogicky k příslušným vanám			137.184,00			

VOLITELNÉ: VYBAVENÍ PRO VÍŘIVÉ SYSTÉMY A PŘEDKONFIGUROVANÉ SETY VÍŘIVÝCH VAN	Model	Obj. číslo	Cena	Alpská bílá (I)	Sanitární barvy (II, III)	Coord. Colours (IV)
ODTOKOVÁ A PŘEPADOVÁ SOUPRAVA S NAPOUŠTĚNÍM PŘEPADEM			8.843,00			
Viditelné díly (ovládací panel je k dispozici v černé a bílé barvě)						
alpská bílá matná			32.209,00			
chrom			3.705,00			
černá matná 100			32.209,00			

VOLITELNÉ: PŘÍSLUŠENSTVÍ PRO VÍŘIVÉ SYSTÉMY A PŘEDKONFIGUROVANÉ SADY VÍŘIVÝCH VAN^{•1}	Model	Obj. číslo	Cena	Alpská bílá (I)	Sanitární barvy (II, III)	Coord. Colours (IV)
Dezinfekční prostředek s dětskou pojistkou, 1000 ml		6876 7614 0000	3.063,00			
Revizní rámeček, s hliníkovou větrací mřížkou (lze použít od 150 x 150 mm do 500 x 1000 mm)		6872 7283 0000	7.015,00			

AQUAMASSAGE FULL BODY

- Intenzivní masáž celého těla včetně zad a nohou prostřednictvím cílených proudů vody ze čtyř stran, pomáhá k uvolnění napětí ve svalu a kloubech
- Boční trysky a mikrotrysky pro záda a nohy, individuální nasměrování proudu vody
- Masážní programy Silent a Power s přimícháváním vzduchu
- Automatické čištění
- Po použití automatický odtok zbytkové vody
- LED osvětlení koupací vany s bílým a barevným světlem
- Viditelné díly v alpské bílé
- Ploché ovládací panel
- Včetně odtokové a přepadové soupravy
- U vestavných koupacích van je systém z výroby namontován na vaně včetně noh



Ilustrační obrázek

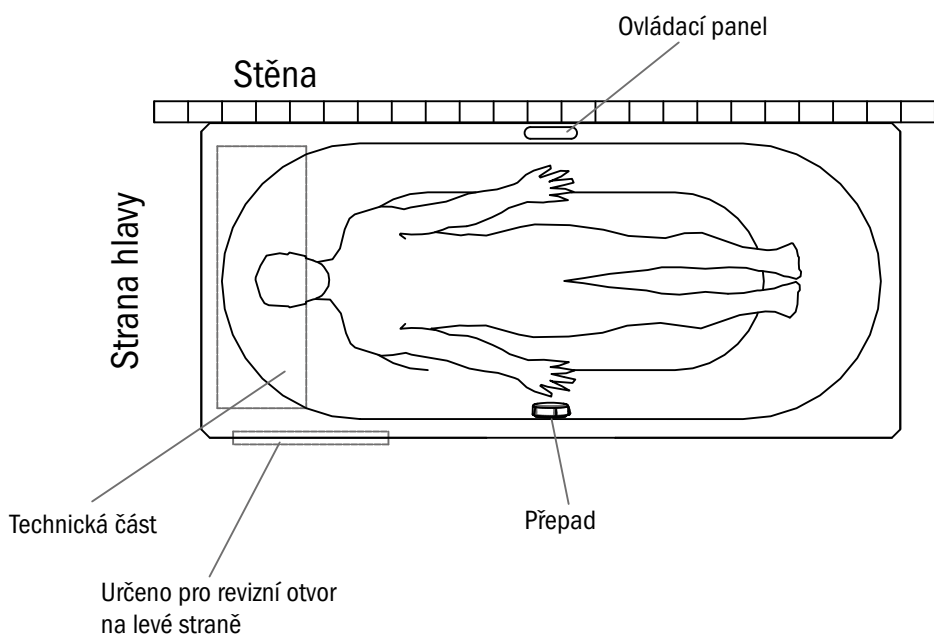
TECHNICKÉ ÚDAJE

Napětí, frekvence	220-240 V, 50/60 Hz
Celkový příkon	ca. 730 W
Hranice použití ve vnitřních prostorách	+5...+45°C

DOSTUPNÉ PRO NÁSLEDUJÍCÍ MODEL Y

MEISTERSTÜCK/ KOU PACÍ VANY VOLNĚ STOJÍCÍ	AVANTGARDE	AMBIENTE	ADVANTAGE
	ASYMMETRIC DUO	CLASSIC DUO	CAYONO (STAR)
	CENTRO DUO	CLASSIC DUO OVAL	CAYONO DUO
	CENTRO DUO 1 levá	PURO (STAR)	SANIFORM (STAR)
	CENTRO DUO 1 pravá	PURO DUO	SANIFORM PLUS (STAR) ≥ 1700 mm
	CENTRO DUO 2	PURO (STAR) s bočním přepadem	SANIFORM V1-V4 (STAR)
	CENTRO DUO OVAL	PURO SET WIDE levá/pravá	
	CONODUO		
	ELLIPSO DUO		
	PLAZA DUO levá/pravá		

PRAVÉ PROVEDENÍ



	Model	Obj. číslo	Rozměry (mm)	Alpská bílá (I)	Sanitární barvy (II, III)	Coord. Colours (IV)	CZK
CAYONO	748	2748 6025 xxxx	1600 x 700 x 400	149.337,00			188.758,00
s AQUAMASSAGE FULL BODY	749	2749 6025 xxxx	1700 x 700 x 400	149.337,00			189.598,00
	750	2750 6025 xxxx	1700 x 750 x 400	149.337,00			188.758,00
CENTRO DUO	133	2833 6025 xxxx	1800 x 800 x 460	196.415,00			246.359,00
s AQUAMASSAGE FULL BODY							
CENTRO DUO OVAL	128	2828 6025 xxxx	1800 x 800 x 460	223.338,00			281.383,00
s AQUAMASSAGE FULL BODY							
CLASSIC DUO	107	2907 6025 xxxx	1700 x 750 x 420	161.045,00			200.417,00
s AQUAMASSAGE FULL BODY	110	2910 6025 xxxx	1800 x 800 x 420	165.293,00			205.949,00
CLASSIC DUO OVAL	113	2914 6025 xxxx	1700 x 750 x 420	172.604,00			215.434,00
s AQUAMASSAGE FULL BODY	111	2912 6025 xxxx	1800 x 800 x 420	178.680,00			223.338,00
CONODUO	733	2351 6025 xxxx	1800 x 800 x 420	181.546,00			227.093,00
s AQUAMASSAGE FULL BODY							
PURO	652	2562 6025 xxxx	1700 x 750 x 410	158.822,00			197.502,00
s AQUAMASSAGE FULL BODY	653	2563 6025 xxxx	1800 x 800 x 410	161.341,00			200.762,00
PURO DUO	663	2663 6025 xxxx	1700 x 750 x 410	166.726,00			207.777,00
s AQUAMASSAGE FULL BODY	664	2664 6025 xxxx	1800 x 800 x 410	167.961,00			209.407,00

VOLITELNÉ: POVRCHOVÉ ÚPRAVY	Model	Obj. číslo	Cena	Alpská bílá (I)	Sanitární barvy (II, III)	Coord. Colours (IV)
INVISIBLE GRIP		xxxxxxx1xxx	4.595,00			
Téměř neviditelný protiskluzový povrch na dně vany. Nelze kombinovat s Perl-Effektem						
Perl-Effekt		xxxxxxx3xxx	2.569,00			

VOLITELNÉ: PŘÍPLATEK ZA VÍŘIVÝ SYSTÉM	Model	Obj. číslo	Cena	Alpská bílá (I)	Sanitární barvy (II, III)	Coord. Colours (IV)
AQUAMASSAGE FULL BODY			167.664,00			
6 bočních trysek a po 4 tryskách na nohy a záda						
Příplatek za vířivý systém. Cena koupací vany není obsažena. Barevné cenové skupiny I-IV jsou k dispozici analogicky k příslušným vanám.						

VOLITELNÉ: VYBAVENÍ PRO VÍŘIVÉ SYSTÉMY A PŘEDKONFIGUROVANÉ SETY VÍŘIVÝCH VAN	Model	Obj. číslo	Cena	Alpská bílá (I)	Sanitární barvy (II, III)	Coord. Colours (IV)
ODTOKOVÁ A PŘEPADOVÁ SOUPRAVA S NAPOUŠTĚNÍM PŘEPADEM			8.843,00			
Viditelné díly	(ovládací panel je k dispozici v černé a bílé barvě)					
alpská bílá matná			32.209,00			
chrom			3.705,00			
černá matná 100			32.209,00			

VOLITELNÉ: PŘÍSLUŠENSTVÍ PRO VÍŘIVÉ SYSTÉMY A PŘEDKONFIGUROVANÉ SADY VÍŘIVÝCH VAN^{•1}	Model	Obj. číslo	Cena	Alpská bílá (I)	Sanitární barvy (II, III)	Coord. Colours (IV)
Dezinfekční prostředek		6876 7614 0000	3.063,00			
s dětskou pojistkou, 1000 ml						
Revizní rámeček, s hliníkovou větrací mřížkou		6872 7283 0000	7.015,00			
(lze použít od 150 x 150 mm do 500 x 1000 mm)						

AQUAMASSAGE BODY

- Intenzivní masáž těla prostřednictvím cílených proudů vody ze dvou stran, pomáhá k uvolnění napětí ve svalech
- Boční trysky, individuální nasměrování proudů vody
- Viditelné díly v alpské bílé
- Nastavení intenzity masáže ovládacím kolečkem
- Včetně odtokové a přepadové soupravy
- U vestavných koupacích van je systém z výroby namontován na vaně včetně noh



Ilustrační obrázek

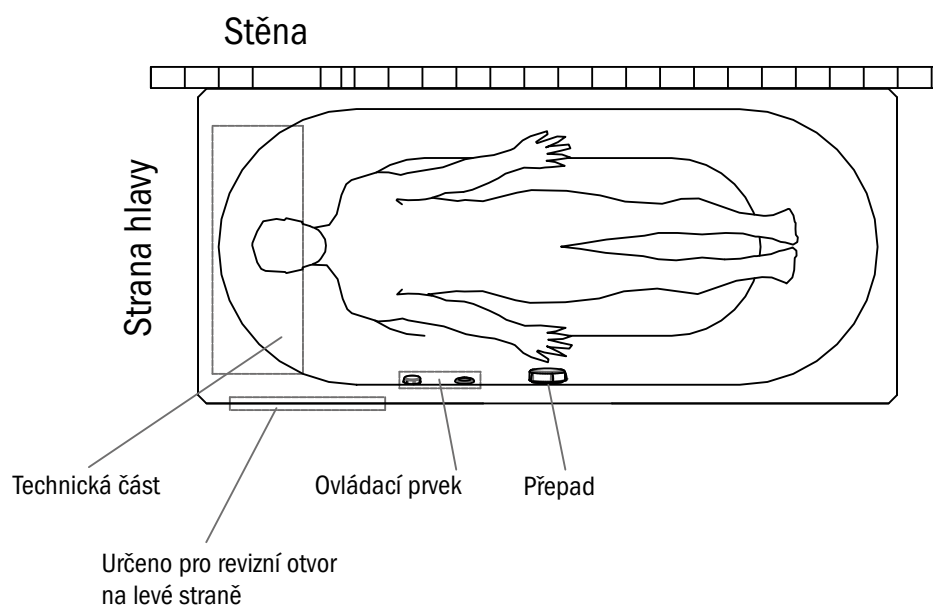
TECHNICKÉ ÚDAJE

Napětí, frekvence	220-240 V, 50/60 Hz
Celkový příkon	ca. 600 W
Hranice použití ve vnitřních prostorách	+5...+45°C

DOSTUPNÉ PRO NÁSLEDUJÍCÍ MODELY

MEISTERSTÜCK/ KOU PACÍ VANY VOLNĚ STOJÍCÍ	AVANTGARDE	AMBIENTE	ADVANTAGE
	ASYMMETRIC DUO	CLASSIC DUO	CAYONO (STAR)
	CENTRO DUO	CLASSIC DUO OVAL	CAYONO DUO
	CENTRO DUO 1 levá	DYNA SET (STAR)	SANIFORM (STAR)
	CENTRO DUO 1 pravá	PURO (STAR)	SANIFORM PLUS (STAR) ≥ 1500 mm
	CENTRO DUO 2	PURO DUO	SANIFORM V1-V4 (STAR)
	CENTRO DUO OVAL	PURO (STAR) s bočním přepadem	
	CONODUO	PURO SET WIDE levá/pravá	
	ELLIPSO DUO		
	ELLIPSO DUO OVAL		
	PLAZA DUO levá/pravá		

PRAVÉ PROVEDENÍ



	Model	Obj. číslo	Rozměry (mm)	Alpská bílá (I)	Sanitární barvy (II, III)	Coord. Colours (IV)	CZK
CAYONO	749	2749 6075 0001	1700 x 700 x 400				74.694,00
s AQUAMASSAGE BODY	750	2750 6075 0001	1700 x 750 x 400				74.694,00
CENTRO DUO OVAL	127	2827 6075 0001	1700 x 750 x 460				131.899,00
s AQUAMASSAGE BODY	128	2828 6075 0001	1800 x 800 x 460				148.695,00
CLASSIC DUO	107	2907 6075 0001	1700 x 750 x 420				86.402,00
s AQUAMASSAGE BODY	110	2910 6075 0001	1800 x 800 x 420				90.650,00
CLASSIC DUO OVAL	113	2914 6075 0001	1700 x 750 x 420				97.961,00
s AQUAMASSAGE BODY	111	2912 6075 0001	1800 x 800 x 420				104.037,00
ELLIPSO DUO OVAL	232	2862 6075 0001	1900 x 1000 x 440				149.782,00
s AQUAMASSAGE BODY							
PURO DUO	663	2663 6075 0001	1700 x 750 x 410				92.083,00
s AQUAMASSAGE BODY	664	2664 6075 0001	1800 x 800 x 410				93.318,00
SANIFORM PLUS	361-1	1116 6075 0001	1500 x 700 x 400				70.470,00
s AQUAMASSAGE BODY	363-1	1118 6075 0001	1700 x 700 x 400				69.606,00
	373-1	1126 6075 0001	1700 x 750 x 400				69.606,00

VOLITELNÉ: POVRCHOVÉ ÚPRAVY	Model	Obj. číslo	Cena	Alpská bílá (I)	Sanitární barvy (II, III)	Coord. Colours (IV)	
INVISIBLE GRIP Téměř neviditelný protiskluzový povrch na dně vany. Nelze kombinovat s Perl-Effektem		xxxxxxx1xxx					4.595,00
Perl-Effekt		xxxxxxx3xxx					2.569,00

VOLITELNÉ: PŘÍPLATEK ZA VÍŘIVÝ SYSTÉM	Model	Obj. číslo	Cena	Alpská bílá (I)	Sanitární barvy (II, III)	Coord. Colours (IV)
AQUAMASSAGE BODY 6 bočních trysek Příplatek za vířivý systém. Cena koupací vany není obsažena. Barevné cenové skupiny I-IV jsou k dispozici analogicky k příslušným vanám.			76.422,00			

VOLITELNÉ: VYBAVENÍ PRO VÍŘIVÉ SYSTÉMY A PŘEDKONFIGUROVANÉ SETY VÍŘIVÝCH VAN	Model	Obj. číslo	Cena	Alpská bílá (I)	Sanitární barvy (II, III)	Coord. Colours (IV)
ODTOKOVÁ A PŘEPADOVÁ SOUPRAVA S NAPOUŠTĚNÍM PŘEPADEM			8.843,00			
Viditelné díly chrom			3.705,00			

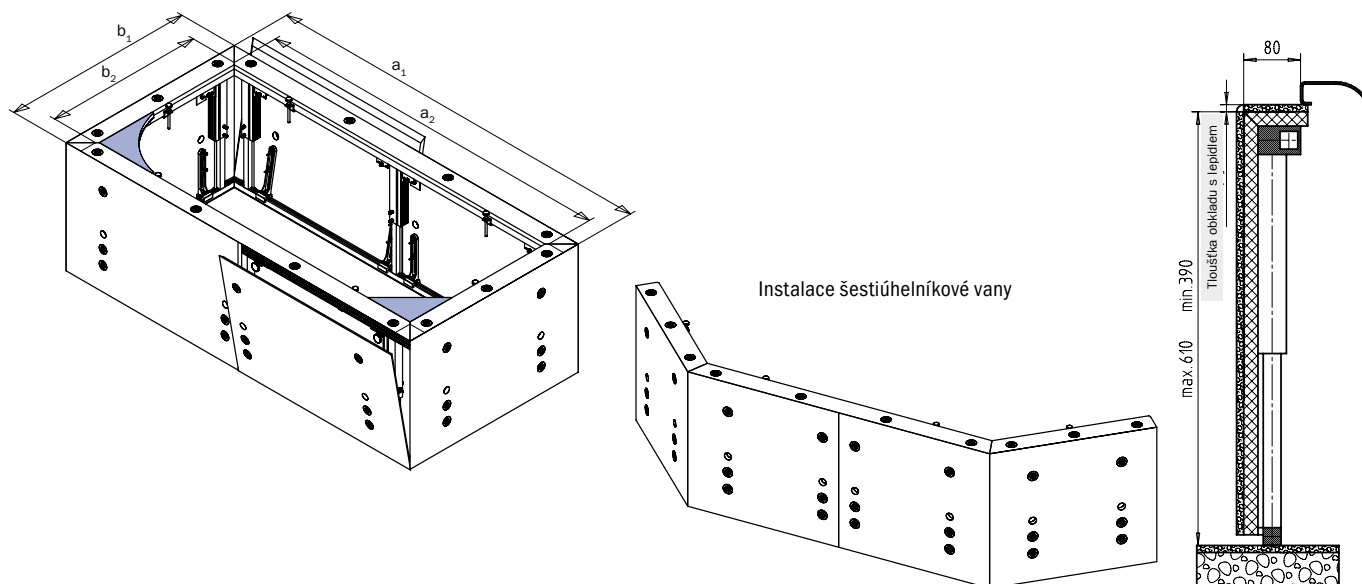
VOLITELNÉ: PŘÍSLUŠENSTVÍ PRO VÍŘIVÉ SYSTÉMY A PŘEDKONFIGUROVANÉ SADY VÍŘIVÝCH VAN^{•1}	Model	Obj. číslo	Cena	Alpská bílá (I)	Sanitární barvy (II, III)	Coord. Colours (IV)
Dezinfekční prostředek s dětskou pojistkou, 1000 ml		6876 7614 0000	3.063,00			
Revizní rámeček, s hliníkovou větrací mřížkou (Ize použít od 150 x 150 mm do 500 x 1000 mm)		6872 7283 0000	7.015,00			

PANELOVÝ SYSTÉM MULTIVERSO PRO VÍŘIVÉ VANY

- dokonale přizpůsobený vířivým vanám KALDEWEI, může být ale použit i pro vany KALDEWEI bez vířivého systému
- povrch pro obložení obkladačkami nebo jiným materiálem
- s vestavěným větráním
- rychlá montáž a optimální přístup k vířivým systémům
- instalace je možná do niky, do rohu, ke stěně i volně v prostoru



Ilustrační obrázek



MULTIVERSO podélný panel Model č.	1500	1600	1700	1800	1900	2000
Délka $a_1; a_2$	1660; 1500	1760; 1600	1860; 1700	1960; 1800	2060; 1900	2160; 2000 mm
Minimální instalační výška*	390	390	390	390	390	390 mm
Maximální instalační výška*	610	610	610	610	610	610 mm
Přesah panelů	80	80	80	80	80	80 mm

MULTIVERSO boční panel Model č.	700	750	800	900	1000
Šířka $b_1; b_2$	860; 700	910; 750	960; 800	1060; 900	1160; 1000 mm
Minimální instalační výška*	390	390	390	390	390 mm
Maximální instalační výška*	610	610	610	610	610 mm
Přesah panelů	80	80	80	80	80 mm

*Instalační výška bez obkladů (viz výkres)

	Model	Obj. číslo	Cena	Cenová skupina barev	CZK
--	-------	------------	------	----------------------	-----

Alpská bílá Sanitární barvy Coord. Colours

Panelový systém MULTIVERSO

Pro obdélníkové vany

Podélný panel	1500	550000010000	• 25.137,00
	1600	550000020000	• 25.137,00
	1700	550000030000	• 25.137,00
	1800	550000040000	• 25.137,00
	1900	550000050000	• 25.137,00
	2000	550000250000	• 25.137,00
Boční panel	700	550000060000	• 17.391,00
	750	550000070000	• 17.391,00
	800	550000080000	• 17.391,00
	900	550000090000	• 17.391,00
	1000	550000260000	• 17.391,00

Výplně pro oválné vířivé vany

Pro obložení oválných van je potřeba vždy objednat 2 podélné a 2 boční panely podle vnějších rozměrů (viz výkres vlevo). Dále jsou potřebné následující výplně, v závislosti na modelu:

Sada 4 výplní pro oválné vany šířky 750 mm: model 127, CENTRO DUO OVAL, model 113, CLASSIC DUO OVAL 550000110000 • 9.594,00/sada

Sada 4 výplní pro oválné vany šířky 800 mm: model 128, CENTRO DUO OVAL; model 951, VAIO DUO OVAL; model 111 CLASSIC DUO OVAL 550000120000 • 9.594,00/sada

Pro obložení vany CENTRO DUO 1 levá/pravá je potřeba objednat nejméně 1 podélný a nejméně 1 boční panel podle vnějších rozměrů. Dále jsou potřebné následující výplně:

1 výplň pro model 129/130, CENTRO DUO 1 levá/pravá 550000220000 • 2.950,00

1 výplň pro model 136/137, CENTRO DUO 1 levá/pravá 550000290000 • 2.950,00

Pro obložení vany CENTRO DUO 2 je potřeba objednat nejméně 1 podélný a 2 boční panely podle vnějších rozměrů. Dále jsou potřebné následující výplně:

Sada 2 výplní pro model 131, CENTRO DUO 2 550000230000 • 4.643,00/sada

Sada 2 výplní pro model 135, CENTRO DUO 2 550000300000 • 4.643,00/sada

Výplně pro osmiúhelníkové vířivé vany

Pro obložení osmiúhelníkové vany je potřeba vždy objednat 2 podélné a 2 boční panely podle vnějších rozměrů (viz výkres vlevo). Dále jsou potřebné následující výplně:

Sada 4 výplní pro osmiúhelníkové vany (nezávisle na modelu) 550000100000 • 7.619,00/sada

Komplety pro šestiúhelníkové vířivé vany

Komplet pro model 952, VAIO DUO 6 550000160000 • 50.121,00

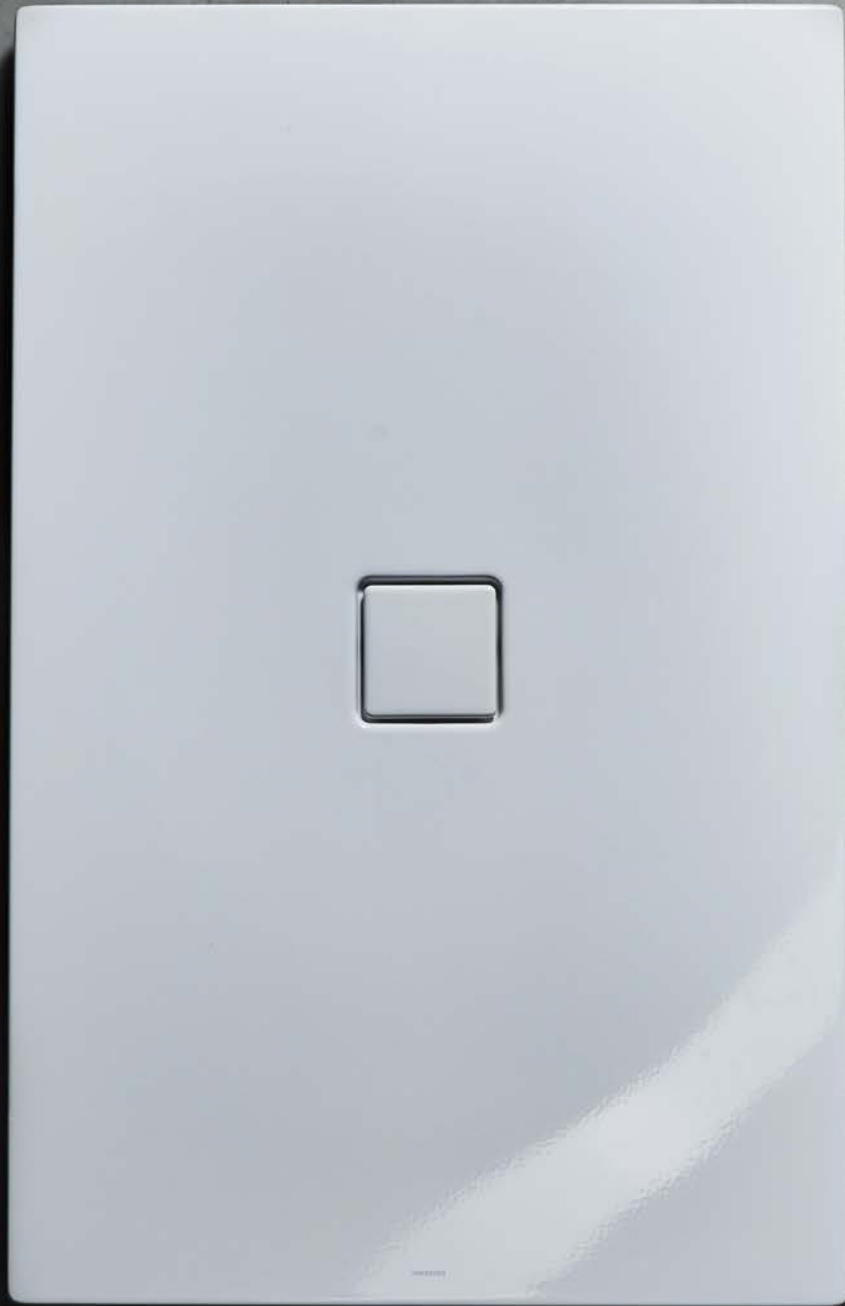
Komplet pro model 958/959, VAIO 6 / VAIO 6 STAR 550000150000 • 50.121,00

Komplety pro zvláštní tvary

Komplet pro model 190 PLAZA DUO pravá 550000310000 • 50.121,00

Komplet pro model 192 PLAZA DUO levá 550000320000 • 50.121,00

V nabídce nejsou výplně pro vany ELLIPSO DUO OVAL.



SPRCHOVÉ VANIČKY

Sprchování na sprchové vaničce od KALDEWEI vám ráno zaručí osvěžující start do nového dne. A večer vám nabídne očišťující závěr dne po práci, sportu a volnočasových aktivitách. Sami nebo ve dvou. Nezáleží na tom, kdy a jak se sprchujete – u nás vždy najdete vhodnou sprchovou vaničku. Od sprchové vaničky v úrovni podlahy přes sprchovou vaničku částečně v úrovni podlahy až po vyvýšenou instalaci: KALDEWEI nabízí vhodnou sprchovou vaničku pro každou velikost koupelny a jakýkoliv styl vybavení.

Extra ploché sprchové vaničky od KALDEWEI to umožňují. Přesvědčte se sami.

Výhody našich výrobků:

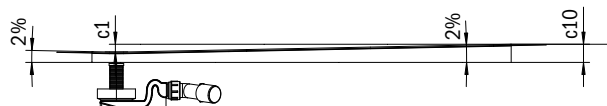
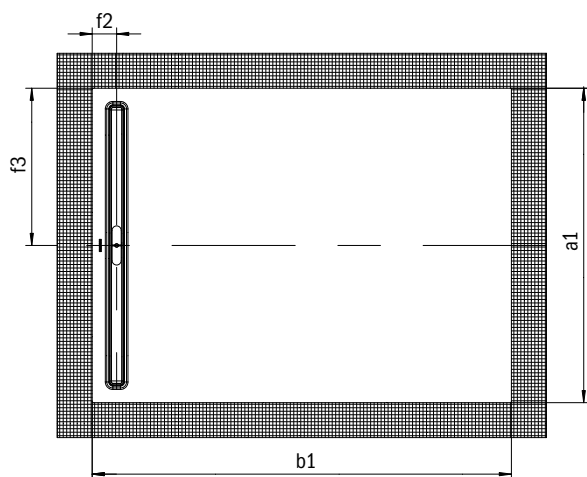
- Made in Germany od roku 1918
- Brilantní lesk
- Smaltovaná ocel neobsahuje plasty
- Obzvláště odolná s nízkou hmotností
- Ocel jako vynikající vodič tepla rychle přejímá teplotu okolí nebo vody
- Obzvláště udržitelná díky recyklovatelnosti
- 30 letá záruka od výrobce*

NEXSYS

- Sprchovací plocha ze smaltované oceli KALDEWEI zcela v úrovni podlahy
- Design: absolutně rovný povrch – bez vnitřních kontur pro velkorysou plochu k stání a harmonický vzhled koupelny. Nenápadný odtokový žlab se zapuštěnou designovou krytkou
- Přemontovaný systém 4 v 1 sestávající ze smaltované sprchovací plochy, odtokového žlábků, obvodové těsnicí hydroizolační pásky a vyspádaného nosiče. Systém doplňuje odtoková souprava dle výběru včetně sítka na zachytávání vlasů a vysoce kvalitní designové krytky z nabídky příslušenství
- Dodávané příslušenství: zvukově izolační páska
- Nízká montážní výška od 84 mm (v závislosti na rozměrech a odtokové soupravě)



Ilustrační obrázek



	Model	KA 4121 max.	KA 4121 min.	KA 4122
Celková montážní výška	2610	174	104	84
	2611	176	106	86
	2612	176	106	86
	2613	178	108	88
	2614	178	108	88
	2615	178	108	88
	2616	180	110	90
	2617	182	112	92
	2618	182	112	92
	2619	182	112	92
	2620	182	112	92
	2621	184	114	94
	2622	190	120	96
	2623	186	116	96
	2624	186	116	96
	2625	190	120	100
	2626	190	120	100
	2627	192	122	100
	2628	192	122	102
2629	192	122	102	

Model	Vnější délka [mm]	Vnější šířka [mm]	Vnitřní hloubka [mm]	Výška s polystyrenovým nosičem [mm]	Vzdálenost okraje vaničky od středu odtokového otvoru [mm]	Čistá hmotnost [kg]
	a₁	b₁	c₁	c₁₀	f₂; f₃	
2610	800	800	14	44	70; 400	16
2611	800	900	16	46	70; 400	18
2612	900	900	16	46	70; 450	18
2613	800	1000	18	48	70; 400	20
2614	900	1000	18	48	70; 450	22
2615	1000	1000	18	48	70; 500	24
2616	900	1100	20	50	70; 450	24
2617	800	1200	22	52	70; 400	22
2618	900	1200	22	52	70; 450	26
2619	1000	1200	22	52	70; 500	28
2620	1200	1200	22	52	70; 600	35
2621	900	1300	24	54	70; 450	29
2622	800	1400	26	56	70; 400	27
2623	900	1400	26	56	70; 450	29
2624	1000	1400	26	56	70; 500	32
2625	800	1600	30	60	70; 400	31
2626	900	1600	30	60	70; 450	34
2627	1000	1600	30	60	70; 500	39
2628	750	1700	32	62	70; 375	31
2629	900	1700	32	62	70; 450	37

	Model	Obj. číslo	Rozměry (mm)	CZK		
				Alpská bílá (I)	Sanitární barvy (II, III)	Coord. Colours (IV)
NEXSYS Vyžaduje se odtoková souprava Nexsys Vyžaduje se designová krytka Nexsys Vyžaduje se řezuodolná páska	2610	4108 4630 xxxx	800 x 800 x 14	24.157,00	31.419,00	24.157,00
	2611	4109 4630 xxxx	900 x 800 x 16	24.157,00	31.419,00	24.157,00
	2612	4112 4630 xxxx	900 x 900 x 16	24.157,00	31.419,00	24.157,00
	2613	4113 4630 xxxx	1000 x 800 x 18	24.849,00	32.308,00	24.849,00
	2614	4114 4630 xxxx	1000 x 900 x 18	24.849,00	32.308,00	24.849,00
	2615	4115 4630 xxxx	1000 x 1000 x 18	24.849,00	32.308,00	24.849,00
	2616	4116 4630 xxxx	1100 x 900 x 20	26.676,00	34.679,00	26.676,00
	2617	4117 4630 xxxx	1200 x 800 x 22	26.676,00	34.679,00	26.676,00
	2618	4118 4630 xxxx	1200 x 900 x 22	26.676,00	34.679,00	26.676,00
	2619	4119 4630 xxxx	1200 x 1000 x 22	26.676,00	34.679,00	26.676,00
	2620	4120 4630 xxxx	1200 x 1200 x 22	26.676,00	34.679,00	26.676,00
	2621	4121 4630 xxxx	1300 x 900 x 24	30.283,00	39.372,00	30.283,00
	2622	4122 4630 xxxx	1400 x 800 x 26	30.283,00	39.372,00	30.283,00
	2623	4123 4630 xxxx	1400 x 900 x 26	30.283,00	39.372,00	30.283,00
	2624	4124 4630 xxxx	1400 x 1000 x 26	30.283,00	39.372,00	30.283,00
	2625	4125 4630 xxxx	1600 x 800 x 30	33.938,00	44.115,00	33.938,00
2626	4126 4630 xxxx	1600 x 900 x 30	33.938,00	44.115,00	33.938,00	
2627	4127 4630 xxxx	1600 x 1000 x 30	33.938,00	44.115,00	33.938,00	
2628	4128 4630 xxxx	1700 x 750 x 32	33.938,00	44.115,00	33.938,00	
2629	4129 4630 xxxx	1700 x 900 x 32	33.938,00	44.115,00	33.938,00	

VOLITELNÉ: POVRCHOVÉ ÚPRAVY	Model	Obj. číslo	Cena	Alpská bílá (I)	Sanitární barvy (II, III)	Coord. Colours (IV)
INVISIBLE GRIP Prakticky neviditelný, celoplošný protisklizový povrch. Nelze kombinovat s Perl- Effektem		xxxxxxx1xxx		bez příplatku		
ANTISLIP SECURE PLUS Protisklizová úprava celého povrchu v matném vzhledu. Nelze kombinovat s Perl-Effektem		xxxxxxx2xxx		bez příplatku		bez příplatku
Perl-Effekt		xxxxxxx3xxx		2.446,00	2.446,00	2.446,00

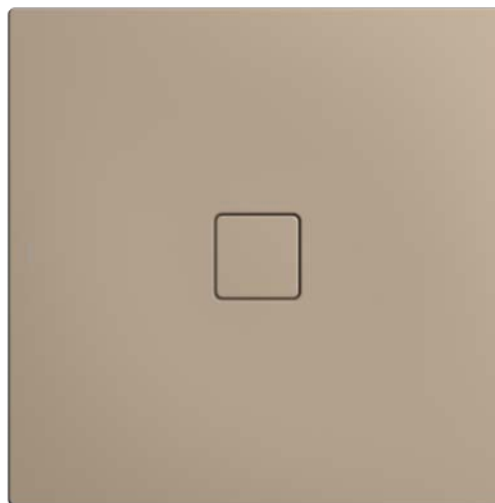
POVINNÉ: VTOKOVÁ/ODTOKOVÁ TECHNIKA •¹

	Model	Obj. číslo	Cena	Alpská bílá (I)	Sanitární barvy (II, III)	Coord. Colours (IV)
Designová krytka 4131 pro sprchovací plochu délky 750 mm						
alpská bílá práškově lakovaná		687771260001	6.250,00			
kartáčovaná nerezová ocel		687771260969	5.657,00			
kartáčovaná červeno - zlatá		687771260955	8.473,00			
lesklá nerezová ocel		687771260986	8.473,00			
lesklá zlatá		687771260957	8.473,00			
Designová krytka 4132 pro sprchovací plochu délky 800 mm						
alpská bílá práškově lakovaná		687771230001	6.250,00			
kartáčovaná nerezová ocel		687771230969	5.657,00			
kartáčovaná červeno - zlatá		687771230955	8.473,00			
lesklá nerezová ocel		687771230986	8.473,00			
lesklá zlatá		687771230957	8.473,00			
Designová krytka 4133 pro sprchovací plochu délky 900 mm						
alpská bílá práškově lakovaná		687771240001	6.250,00			
kartáčovaná nerezová ocel		687771240969	5.657,00			
kartáčovaná červeno - zlatá		687771240955	8.473,00			
lesklá nerezová ocel		687771240986	8.473,00			
lesklá zlatá		687771240957	8.473,00			
Designová krytka 4134 pro sprchovací plochu délky 1000 mm						
alpská bílá práškově lakovaná		687771250001	6.250,00			
kartáčovaná nerezová ocel		687771250969	5.657,00			
kartáčovaná červeno - zlatá		687771250955	8.473,00			
lesklá nerezová ocel		687771250986	8.473,00			
lesklá zlatá		687771250957	8.473,00			
Designová krytka 4136 pro sprchovací plochu délky 1200 mm						
alpská bílá práškově lakovaná		687771280001	6.250,00			
kartáčovaná nerezová ocel		687771280969	5.657,00			
kartáčovaná červeno - zlatá		687771280955	8.473,00			
lesklá nerezová ocel		687771280986	8.473,00			
lesklá zlatá		687771280957	8.473,00			
NEXSYS odtoková souprava KA 4121 vč. sítka pro zachytávání vlasů, výška vodního uzávěru 50 mm	KA 4121	687771210000	2.668,00			
NEXSYS odtoková souprava KA 4122 ultra plochá vč. sítka pro zachytávání vlasů, výška vodního uzávěru 25 mm	KA 4122	687771220000	2.668,00			

VOLITELNÉ: INSTALACE^{•1}	Model	Obj. číslo	Cena	Alpská bílá (I)	Sanitární barvy (II, III)	Coord. Colours (IV)
NEXSYS spádový profil						
délka 1160 mm, levé provedení		6876 7641 0969	2.495,00			
délka 1160 mm, pravé provedení		6876 7642 0969	2.495,00			
délka 2000 mm, levé provedení		6876 7643 0969	4.669,00			
délka 2000 mm, pravé provedení		6876 7644 0969	4.669,00			
Systémová deska NEXSYS						
lze kombinovat pouze s KA4121						
800 x 800		5845 7551 0000	5.410,00			
900 x 800		5845 7552 0000	5.410,00			
900 x 900		5845 7557 0000	5.410,00			
1000 x 800		5845 7553 0000	6.373,00			
1000 x 900		5845 7558 0000	6.373,00			
1000 x 1000		5845 7565 0000	6.373,00			
1100 x 900		5845 7559 0000	6.373,00			
1200 x 800		5845 7554 0000	6.373,00			
1200 x 900		5845 7560 0000	6.373,00			
1200 x 1000		5845 7566 0000	6.373,00			
1200 x 1200		5845 7569 0000	6.373,00			
1300 x 900		5845 7561 0000	8.275,00			
1400 x 800		5845 7555 0000	8.275,00			
1400 x 900		5845 7562 0000	8.275,00			
1400 x 1000		5845 7567 0000	8.275,00			
1600 x 800		5845 7556 0000	8.275,00			
1600 x 900		5845 7563 0000	8.275,00			
1600 x 1000		5845 7568 0000	8.275,00			
1700 x 750		5845 7550 0000	8.275,00			
NEXSYS zvuková izolace		6876 7618 0000	2.841,00			
pro sprchovací plochy ≤ 1000 x 1200 mm obsahuje: zvukově izolační desku (tloušťka 10 mm), tlumicí desku, PE-fólii						
NEXSYS zvuková izolace		6876 7619 0000	3.829,00			
pro sprchovací plochy > 1000 x 1200 mm obsahuje: zvukově izolační desku (tloušťka 10 mm), tlumicí desku, PE-fólii						
Řezuodolná páska 4,6 m		6897 2057 0000	1.828,00			
pro sprchovací plochy ≤ 1000 x 1200 mm						
Řezuodolná páska 6,6 m		6897 2058 0000	2.643,00			
pro sprchovací plochy > 1000 x 1200 mm						

CONOFLAT

- Čistý, puristický design
- Vysoký komfort při stání díky plochému smaltovanému krytu odtoku, který je zcela zapuštěn do plochy sprchové vaničky
- Může být nainstalována zcela v úrovni podlahy
- Ideální doplněk k vaně CONODUO a umyvadlu CONO
- Designed by Sottsass Associati

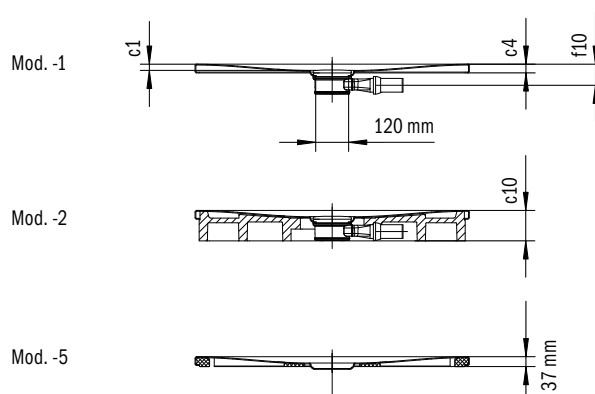
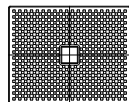
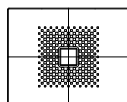
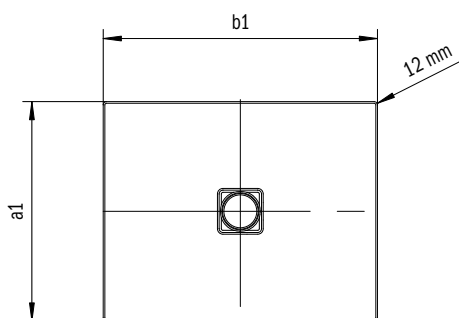


ANTISLIP
SECURE
PLUS

INVISIBLE
GRIP

Ilustrační obrázek

CONOFLAT	ALPSKÁ BÍLÁ	SANITÁRNÍ BARVY				COORDINATED COLOURS																
	001	BAHAMABEIGE 030	MANHATTAN 199	PERGAMON 231	ČERNÁ 701	ALPSKÁ BÍLÁ MATNÁ 711	WARM BEIGE 20 661	WARM BEIGE 40 662	WARM GREY 10 668	WARM GREY 30 669	WARM GREY 50 670	WARM GREY 60 671	WARM GREY 70 672	WARM GREY 80 673	WARM GREY 85 674	WARM GREY 90 675	COOL GREY 30 663	COOL GREY 40 664	COOL GREY 70 665	COOL GREY 80 666	COOL GREY 90 667	ČERNÁ MATNÁ 100 676



	Celková montážní výška			Stavební výška	
	Model-1	Model-2	Model-5	Model-1	Model-5
KA 120 vodorovná	106	110	106	83	83
KA 120 plochá	86	110	86	63	63
KA 120 svislá	49	110	37	83	83

Model	Vnější délka [mm]	Vnitřní délka [mm]	Vnější šířka [mm]	Vnitřní šířka [mm]	Vnitřní hloubka [mm]	Výška okraje [mm]	Výška s polystyrenovým nosičem [mm]	Rohový rozměr - vnější délka [mm]	Rohový rozměr - vnější šířka [mm]	Rohový rozměr - vnitřní délka [mm]	Rohový rozměr - vnitřní šířka [mm]	Šířka okraje [mm]	Vzdálenost okraje vaničky od středu odtokového otvoru [mm]	Délka ramene [mm]	Čistá hmotnost [kg]
	a ₁	a _s	b ₁	b _s	c ₁	c ₄	c ₁₀	d ₁	d ₂	d ₃	d ₄	e _s	f ₂ ; f ₃	j _s	
852	800	-	800	-	23	32	110	-	-	-	-	-	-	-	17
853	750	-	900	-	23	32	110	-	-	-	-	-	-	-	18
780	800	-	900	-	23	32	110	-	-	-	-	-	-	-	18
783	900	-	900	-	23	32	110	-	-	-	-	-	-	-	21
781	800	-	1000	-	23	32	110	-	-	-	-	-	-	-	20
784	900	-	1000	-	23	32	110	-	-	-	-	-	-	-	23
786	1000	-	1000	-	23	32	110	-	-	-	-	-	-	-	27
787	800	-	1100	-	23	32	110	-	-	-	-	-	-	-	23
788	900	-	1100	-	23	32	110	-	-	-	-	-	-	-	26
854	1000	-	1100	-	23	32	110	-	-	-	-	-	-	-	28
782	800	-	1200	-	23	32	110	-	-	-	-	-	-	-	26
785	900	-	1200	-	23	32	110	-	-	-	-	-	-	-	29
789	1000	-	1200	-	23	32	110	-	-	-	-	-	-	-	30
790	1200	-	1200	-	23	32	110	-	-	-	-	-	-	-	37
791	800	-	1300	-	23	32	110	-	-	-	-	-	-	-	27
792	900	-	1300	-	23	32	110	-	-	-	-	-	-	-	29
793	1000	-	1300	-	23	32	110	-	-	-	-	-	-	-	33
794	800	-	1400	-	23	32	110	-	-	-	-	-	-	-	28
795	900	-	1400	-	23	32	110	-	-	-	-	-	-	-	32
796	1000	-	1400	-	23	32	110	-	-	-	-	-	-	-	35
855	800	-	1500	-	23	32	110	-	-	-	-	-	-	-	33
856	900	-	1500	-	23	32	110	-	-	-	-	-	-	-	37
857	1000	-	1500	-	23	32	110	-	-	-	-	-	-	-	38
858	750	-	1600	-	23	32	110	-	-	-	-	-	-	-	30
859	800	-	1600	-	23	32	110	-	-	-	-	-	-	-	35
860	900	-	1600	-	23	32	110	-	-	-	-	-	-	-	37
861	1000	-	1600	-	23	32	110	-	-	-	-	-	-	-	41
862	750	-	1700	-	23	32	110	-	-	-	-	-	-	-	33
863	900	-	1700	-	23	32	110	-	-	-	-	-	-	-	40
864	1000	-	1700	-	23	32	110	-	-	-	-	-	-	-	43
865	800	-	1800	-	23	32	110	-	-	-	-	-	-	-	35
866	900	-	1800	-	23	32	110	-	-	-	-	-	-	-	41
867	1000	-	1800	-	23	32	110	-	-	-	-	-	-	-	45

Odtokový otvor	Model	Obj. číslo	Rozměry (mm)	CZK			
				Alpská bílá (I)	Sanitární barvy (II, III)	Coord. Colours (IV)	
CONOFLAT	Ø 120 MM	852-1	46680001xxxx	800 x 800 x 23	20.304,00	26.380,00	20.304,00
		853-1	46690001xxxx	900 x 750 x 23	22.971,00	29.838,00	22.971,00
		780-1	46500001xxxx	900 x 800 x 23	22.971,00	29.838,00	22.971,00
		783-1	46530001xxxx	900 x 900 x 23	20.304,00	26.380,00	20.304,00
		781-1	46510001xxxx	1000 x 800 x 23	24.552,00	31.913,00	24.552,00
		784-1	46540001xxxx	1000 x 900 x 23	24.552,00	31.913,00	24.552,00
		786-1	46560001xxxx	1000 x 1000 x 23	24.552,00	31.913,00	24.552,00
		787-1	46570001xxxx	1100 x 800 x 23	26.182,00	34.037,00	26.182,00
		788-1	46580001xxxx	1100 x 900 x 23	26.182,00	34.037,00	26.182,00
		854-1	46700001xxxx	1100 x 1000 x 23	26.726,00	34.729,00	26.726,00
		782-1	46520001xxxx	1200 x 800 x 23	28.208,00	36.655,00	28.208,00
		785-1	46550001xxxx	1200 x 900 x 23	28.208,00	36.655,00	28.208,00
		789-1	46590001xxxx	1200 x 1000 x 23	28.208,00	36.655,00	28.208,00
		790-1	46600001xxxx	1200 x 1200 x 23	28.208,00	36.655,00	28.208,00
		791-1	46610001xxxx	1300 x 800 x 23	29.492,00	38.335,00	29.492,00
		792-1	46620001xxxx	1300 x 900 x 23	29.492,00	38.335,00	29.492,00
		793-1	46630001xxxx	1300 x 1000 x 23	29.492,00	38.335,00	29.492,00
		794-1	46640001xxxx	1400 x 800 x 23	29.492,00	38.335,00	29.492,00
		795-1	46650001xxxx	1400 x 900 x 23	29.492,00	38.335,00	29.492,00
		796-1	46660001xxxx	1400 x 1000 x 23	30.036,00	39.026,00	30.036,00
		855-1	46710001xxxx	1500 x 800 x 23	30.036,00	39.026,00	30.036,00
		856-1	46720001xxxx	1500 x 900 x 23	30.036,00	39.026,00	30.036,00
		857-1	46730001xxxx	1500 x 1000 x 23	30.036,00	39.026,00	30.036,00
		858-1	46740001xxxx	1600 x 750 x 23	31.765,00	41.299,00	31.765,00
		859-1	46750001xxxx	1600 x 800 x 23	31.765,00	41.299,00	31.765,00
		860-1	46760001xxxx	1600 x 900 x 23	31.765,00	41.299,00	31.765,00
		861-1	46770001xxxx	1600 x 1000 x 23	31.765,00	41.299,00	31.765,00
		862-1	46780001xxxx	1700 x 750 x 23	31.765,00	41.299,00	31.765,00
		863-1	46790001xxxx	1700 x 900 x 23	31.765,00	41.299,00	31.765,00
		864-1	46810001xxxx	1700 x 1000 x 23	37.050,00	48.116,00	37.050,00
		865-1	46820001xxxx	1800 x 800 x 23	34.926,00	45.399,00	34.926,00
		866-1	46830001xxxx	1800 x 900 x 23	34.926,00	45.399,00	34.926,00
		867-1	46840001xxxx	1800 x 1000 x 23	38.335,00	49.796,00	38.335,00

Odtokový otvor	Model	Obj. číslo	Rozměry (mm)	CZK			
				Alpská bílá (I)	Sanitární barvy (II, III)	Coord. Colours (IV)	
CONOFLAT S NOSIČEM Celková výška s nosičem: 110 mm	Ø 120 MM	852-2	4668 4804 xxxx	800 x 800 x 23	23.070,00	29.986,00	23.070,00
		853-2	4669 4804 xxxx	900 x 750 x 23	26.182,00	34.037,00	26.182,00
		780-2	4650 4804 xxxx	900 x 800 x 23	26.182,00	34.037,00	26.182,00
		783-2	4653 4804 xxxx	900 x 900 x 23	23.070,00	29.986,00	23.070,00
		781-2	4651 4804 xxxx	1000 x 800 x 23	28.307,00	36.803,00	28.307,00
		784-2	4654 4804 xxxx	1000 x 900 x 23	28.307,00	36.803,00	28.307,00
		786-2	4656 4804 xxxx	1000 x 1000 x 23	28.307,00	36.803,00	28.307,00
		787-2	4657 4804 xxxx	1100 x 800 x 23	30.036,00	39.026,00	30.036,00
		788-2	4658 4804 xxxx	1100 x 900 x 23	30.036,00	39.026,00	30.036,00
		854-2	4670 4804 xxxx	1100 x 1000 x 23	30.381,00	39.520,00	30.381,00
		782-2	4652 4804 xxxx	1200 x 800 x 23	32.357,00	42.089,00	32.357,00
		785-2	4655 4804 xxxx	1200 x 900 x 23	32.357,00	42.089,00	32.357,00
		789-2	4659 4804 xxxx	1200 x 1000 x 23	32.357,00	42.089,00	32.357,00
		790-2	4660 4804 xxxx	1200 x 1200 x 23	32.357,00	42.089,00	32.357,00
		791-2	4661 4804 xxxx	1300 x 800 x 23	34.580,00	44.954,00	34.580,00
		792-2	4662 4804 xxxx	1300 x 900 x 23	34.580,00	44.954,00	34.580,00
		793-2	4663 4804 xxxx	1300 x 1000 x 23	34.580,00	44.954,00	34.580,00
		794-2	4664 4804 xxxx	1400 x 800 x 23	34.580,00	44.954,00	34.580,00
		795-2	4665 4804 xxxx	1400 x 900 x 23	34.580,00	44.954,00	34.580,00
		796-2	4666 4804 xxxx	1400 x 1000 x 23	35.964,00	46.733,00	35.964,00
		855-2	4671 4804 xxxx	1500 x 800 x 23	35.964,00	46.733,00	35.964,00
		856-2	4672 4804 xxxx	1500 x 900 x 23	35.964,00	46.733,00	35.964,00
		857-2	4673 4804 xxxx	1500 x 1000 x 23	35.964,00	46.733,00	35.964,00
		858-2	4674 4804 xxxx	1600 x 750 x 23	37.841,00	49.153,00	37.841,00
		859-2	4675 4804 xxxx	1600 x 800 x 23	37.841,00	49.153,00	37.841,00
		860-2	4676 4804 xxxx	1600 x 900 x 23	37.841,00	49.153,00	37.841,00
		861-2	4677 4804 xxxx	1600 x 1000 x 23	37.841,00	49.153,00	37.841,00
		862-2	4678 4804 xxxx	1700 x 750 x 23	37.841,00	49.153,00	37.841,00
		863-2	4679 4804 xxxx	1700 x 900 x 23	37.841,00	49.153,00	37.841,00
		864-2	4681 4804 xxxx	1700 x 1000 x 23	43.127,00	56.069,00	43.127,00
		865-2	4682 4804 xxxx	1800 x 800 x 23	41.002,00	53.254,00	41.002,00
		866-2	4683 4804 xxxx	1800 x 900 x 23	41.002,00	53.254,00	41.002,00
		867-2	4684 4804 xxxx	1800 x 1000 x 23	44.362,00	57.650,00	44.362,00

Odtokový otvor	Model	Obj. číslo	Rozměry (mm)	CZK			
				Alpská bílá (I)	Sanitární barvy (II, III)	Coord. Colours (IV)	
CONOFLAT S EXTRA PLOCHÝM NOSIČEM Celková výška s nosičem 37mm	Ø 120 MM	852-5	4668 4798 XXXX	800 x 800 x 23	21.489,00	27.961,00	21.489,00
		853-5	4669 4798 XXXX	900 x 750 x 23	24.157,00	31.419,00	24.157,00
		780-5	4650 4798 XXXX	900 x 800 x 23	24.157,00	31.419,00	24.157,00
		783-5	4653 4798 XXXX	900 x 900 x 23	21.489,00	27.961,00	21.489,00
		781-5	4651 4798 XXXX	1000 x 800 x 23	25.787,00	33.494,00	25.787,00
		784-5	4654 4798 XXXX	1000 x 900 x 23	25.787,00	33.494,00	25.787,00
		786-5	4656 4798 XXXX	1000 x 1000 x 23	25.787,00	33.494,00	25.787,00
		787-5	4657 4798 XXXX	1100 x 800 x 23	27.368,00	35.618,00	27.368,00
		788-5	4658 4798 XXXX	1100 x 900 x 23	27.368,00	35.618,00	27.368,00
		854-5	4670 4798 XXXX	1100 x 1000 x 23	27.911,00	36.309,00	27.911,00
		782-5	4652 4798 XXXX	1200 x 800 x 23	29.443,00	38.236,00	29.443,00
		785-5	4655 4798 XXXX	1200 x 900 x 23	29.443,00	38.236,00	29.443,00
		789-5	4659 4798 XXXX	1200 x 1000 x 23	29.443,00	38.236,00	29.443,00
		790-5	4660 4798 XXXX	1200 x 1200 x 23	29.443,00	38.236,00	29.443,00
		791-5	4661 4798 XXXX	1300 x 800 x 23	31.073,00	40.410,00	31.073,00
		792-5	4662 4798 XXXX	1300 x 900 x 23	31.073,00	40.410,00	31.073,00
		793-5	4663 4798 XXXX	1300 x 1000 x 23	31.073,00	40.410,00	31.073,00
		794-5	4664 4798 XXXX	1400 x 800 x 23	31.073,00	40.410,00	31.073,00
		795-5	4665 4798 XXXX	1400 x 900 x 23	31.073,00	40.410,00	31.073,00
		796-5	4666 4798 XXXX	1400 x 1000 x 23	32.110,00	41.743,00	32.110,00
		855-5	4671 4798 XXXX	1500 x 800 x 23	32.110,00	41.743,00	32.110,00
		856-5	4672 4798 XXXX	1500 x 900 x 23	32.110,00	41.743,00	32.110,00
		857-5	4673 4798 XXXX	1500 x 1000 x 23	32.110,00	41.743,00	32.110,00
		858-5	4674 4798 XXXX	1600 x 750 x 23	33.839,00	44.016,00	33.839,00
		859-5	4675 4798 XXXX	1600 x 800 x 23	33.839,00	44.016,00	33.839,00
		860-5	4676 4798 XXXX	1600 x 900 x 23	33.839,00	44.016,00	33.839,00
		861-5	4677 4798 XXXX	1600 x 1000 x 23	33.839,00	44.016,00	33.839,00
		862-5	4678 4798 XXXX	1700 x 750 x 23	33.839,00	44.016,00	33.839,00
863-5	4679 4798 XXXX	1700 x 900 x 23	33.839,00	44.016,00	33.839,00		
864-5	4681 4798 XXXX	1700 x 1000 x 23	39.125,00	50.833,00	39.125,00		
865-5	4682 4798 XXXX	1800 x 800 x 23	37.001,00	48.116,00	37.001,00		
866-5	4683 4798 XXXX	1800 x 900 x 23	37.001,00	48.116,00	37.001,00		
867-5	4684 4798 XXXX	1800 x 1000 x 23	40.410,00	52.513,00	40.410,00		

VOLITELNÉ: POVRCHOVÉ ÚPRAVY	Model	Obj. číslo	Cena	Alpská bílá (I)	Sanitární barvy (II, III)	Coord. Colours (IV)
INVISIBLE GRIP Prakticky neviditelný, celoplošný protiskluzový povrch. Nelze kombinovat s Perl-Effektem		xxxxxxx1xxx		bez příplatku		
ANTISLIP SECURE PLUS Protiskluzová úprava celého povrchu v matném vzhledu. Nelze kombinovat s Perl-Effektem		xxxxxxx2xxx		bez příplatku		bez příplatku
Perl-Effekt		xxxxxxx3xxx		2.446,00	2.446,00	2.446,00
Celoplošný antislip				6.571,00	6.571,00	
Částečný antislip				3.261,00	3.261,00	

POVINNÉ:

VTOKOVÁ/ODTOKOVÁ TECHNIKA•¹	Model	Obj. číslo	Cena	Alpská bílá (I)	Sanitární barvy (II, III)	Coord. Colours (IV)
Odtoková souprava KA 120 vodorovná bez krytu odtoku, sítko na zachytávání vlasů obsaženo v dodávce. Univerzálně použitelné pro FR a ESR.	4106	687772530000	3.113,00			
Odtoková souprava KA 120 plochá bez krytu odtoku, sítko na zachytávání vlasů obsaženo v dodávce. Univerzálně použitelné pro FR a ESR.	4107	687772510000	3.681,00			
Odtoková souprava KA 120 svislá bez krytu odtoku, sítko na zachytávání vlasů obsaženo v dodávce. Univerzálně použitelné pro FR a ESR.	4108	687772520000	4.249,00			
Kryt odtoku KA 120 pro CONOFLAT						
smaltovaný		68777257xxx		1.137,00	2.273,00	1.137,00
smaltovaný ANTISLIP SECURE PLUS		687772572xxx		1.137,00		1.137,00
smaltovaný s INVISIBLE GRIP		687772571001		1.137,00		

VOLITELNÉ: INSTALACE⁻¹	Model	Obj. číslo	Cena	Alpská bílá (I)	Sanitární barvy (II, III)	Coord. Colours (IV)
Montážní rám ESR v úrovni podlahy (pro - 1 modely)						
800 x 800 (vybrání 828 x 828)		640000110000	11.659,00			
900 x 750 (vybrání 928 x 778)		640000130000	11.659,00			
900 x 800 (vybrání 928 x 828)		640000140000	11.659,00			
900 x 900 (vybrání 928 x 928)		640000150000	11.659,00			
1000 x 800 (vybrání 1028 x 828)		640000170000	11.659,00			
1000 x 900 (vybrání 1028 x 928)		640000180000	11.659,00			
1000 x 1000 (vybrání 1028 x 1028)		640000190000	11.659,00			
1100 x 800 (vybrání 1128 x 828)		640000200000	11.659,00			
1100 x 900 (vybrání 1128 x 928)		640000210000	11.659,00			
1100 x 1000 (vybrání 1128 x 1028)		640000530000	12.844,00			
1200 x 800 (vybrání 1228 x 828)		640000240000	12.844,00			
1200 x 900 (vybrání 1228 x 928)		640000250000	12.844,00			
1200 x 1000 (vybrání 1228 x 1028)		640000270000	12.844,00			
1200 x 1200 (vybrání 1228 x 1228)		640000280000	12.844,00			
1300 x 800 (vybrání 1328 x 828)		640000290000	15.364,00			
1300 x 900 (vybrání 1328 x 928)		640000300000	15.364,00			
1300 x 1000 (vybrání 1328 x 1028)		640000310000	15.364,00			
1400 x 800 (vybrání 1428 x 828)		640000340000	15.364,00			
1400 x 900 (vybrání 1428 x 928)		640000350000	15.364,00			
1400 x 1000 (vybrání 1428 x 1028)		640000360000	15.364,00			
1500 x 800 (vybrání 1528 x 828)		640000540000	20.995,00			
1500 x 900 (vybrání 1528 x 928)		640000390000	20.995,00			
1500 x 1000 (vybrání 1528 x 1028)		640000400000	20.995,00			
1600 x 750 (vybrání 1628 x 778)		640000430000	20.995,00			
1600 x 800 (vybrání 1628 x 828)		640000550000	20.995,00			
1600 x 900 (vybrání 1628 x 928)		640000440000	20.995,00			
1600 x 1000 (vybrání 1628 x 1028)		640000450000	20.995,00			
1700 x 750 (vybrání 1728 x 778)		640000470000	20.995,00			
1700 x 900 (vybrání 1728 x 928)		640000480000	20.995,00			
1700 x 1000 (vybrání 1728 x 1028)		640000490000	20.995,00			
1800 x 800 (vybrání 1828 x 828)		640000500000	20.995,00			
1800 x 900 (vybrání 1828 x 928)		640000510000	20.995,00			
1800 x 1000 (vybrání 1828 x 1028)		640000520000	20.995,00			
Rám s nohami pro sprchové vaničky FR 5300						
nastavitelný do velikosti max. 900 x 900 mm		530000120000	4.693,00			
nastavitelný do velikosti max. 1200 x 1200 mm		530000130000	5.163,00			
nastavitelný do velikosti max. 1800 x 1500 mm		530000140000	7.336,00			
Středový podpůrný systém MAS 5315						
nutný od délky strany větší než 900 mm		688076990000	1.532,00			
Těsnicí sada FLEX						
		689720520000	1.408,00			
Těsnicí sada pro montáž v úrovni podlahy						
		689720490000	4.175,00			
Řezuodolná páska 4,6 m						
pro sprchovací plochy ≤ 1000 x 1200 mm		689720570000	1.828,00			
Řezuodolná páska 6,6 m						
pro sprchovací plochy > 1000 x 1200 mm		689720580000	2.643,00			
Tlumičící sada pro sprchové vaničky DW-ADS						
		687675720000	1.013,00			
Montážní zvukově izolační páska WES 130						
Pro zvukovou izolaci a oddělení spodního okraje výrobku od zdíva.		687676540000	425,00			



SUPERPLAN PLUS

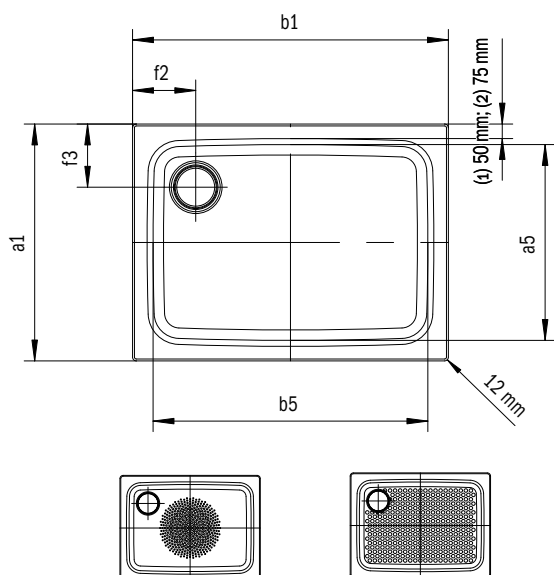
Výběhový
artikel

- Puristický, elegantní design
- Může být nainstalována zcela v úrovni podlahy
- Vysoký komfort při stání díky plochému smaltovanému krytu odtoku, který je zcela zapuštěn do plochy sprchové vaničky



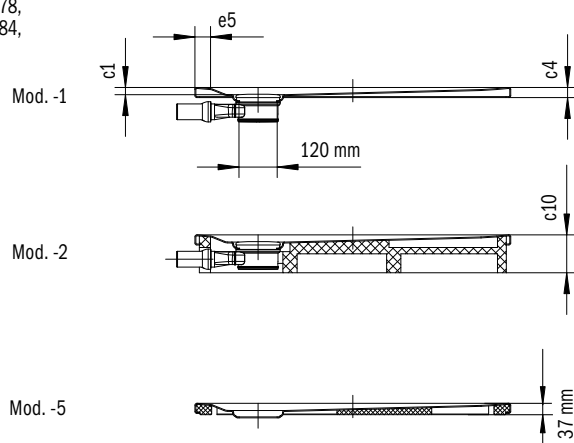
Ilustrační obrázek

	ALPSKÁ BÍLÁ	BAHAMABEIGE	MANHATTAN	PERGAMON	ČERNÁ	COORDINATED COLOURS	ALPSKÁ BÍLÁ MATNÁ	WARM BEIGE 20	WARM BEIGE 40	WARM GREY 10	WARM GREY 30	WARM GREY 50	WARM GREY 60	WARM GREY 70	WARM GREY 80	WARM GREY 85	WARM GREY 90	COOL GREY 30	COOL GREY 40	COOL GREY 70	COOL GREY 80	COOL GREY 90	ČERNÁ MATNÁ 100
SUPERPLAN PLUS	001	030	199	231	701		711	661	662	668	669	670	671	672	673	674	675	663	664	665	666	667	676



(1) Model No.:
469, 475, 476, 477, 478,
479, 480, 481, 483, 484,
485, 486, 494

(2) Model No.:
482



	Celková montážní výška					Stavební výška	
	Model-1	Model-1	Model-2	Model-2	Model-5	Model-1	Model-5
KA 120 vodorovná	108	135	120	145	108	83	83
KA 120 plochá	115	88	120	145	88	63	63
KA 120 svislá	49	49	120	145	37	83	83

Model	Vnější délka [mm]	Vnitřní délka [mm]	Vnější šířka [mm]	Vnitřní šířka [mm]	Vnitřní hloubka [mm]	Výška okraje [mm]	Výška s polystyrenovým nosičem [mm]	Rohový rozměr - vnější délka [mm]	Rohový rozměr - vnější šířka [mm]	Rohový rozměr - vnitřní délka [mm]	Rohový rozměr - vnitřní šířka [mm]	Šířka okraje [mm]	Vzdálenost okraje vaničky od středu odtokového otvoru [mm]	Délka ramene [mm]	Čistá hmotnost [kg]
	a ₁	a _s	b ₁	b _s	c ₁	c ₄	c ₁₀	d ₁	d ₂	d ₃	d ₄	e _s	f ₂ ; f ₃	j _s	
469	800	690	800	690	25	32	120	-	-	-	-	50	200; 200	-	16
475	900	790	900	790	25	32	120	-	-	-	-	50	200; 200	-	21
476	750	640	1000	890	25	32	120	-	-	-	-	50	200; 200	-	20
477	800	700	1000	900	25	32	120	-	-	-	-	50	200; 200	-	21
478	900	790	1000	890	25	32	120	-	-	-	-	50	200; 200	-	24
479	1000	870	1000	870	25	32	120	-	-	-	-	50	200; 200	-	27
480	900	790	1100	990	25	32	120	-	-	-	-	50	200; 200	-	26
481	700	590	1200	1090	25	32	120	-	-	-	-	50	200; 200	-	23
482	750	640	1200	1090	25	32	120	-	-	-	-	50	200; 225	-	24
483	800	700	1200	1100	25	32	120	-	-	-	-	50	200; 200	-	26
484	900	790	1200	1090	25	32	120	-	-	-	-	50	200; 200	-	30
485	1000	890	1200	1090	25	32	120	-	-	-	-	50	200; 200	-	31
486	1200	1070	1200	1070	25	32	120	-	-	-	-	50	200; 200	-	37
494	1500	1390	1500	1390	52	32	105	-	-	-	-	50	200; 200	-	55

	Odtokový otvor	Model	Obj. číslo	Rozměry (mm)			CZK		
							Alpská bílá (I)	Sanitární barvy (II, III)	Coord. Colours (IV)
SUPERPLAN PLUS	Ø 120 MM	469-1	46970001xxxx	800 x 800 x 25	17.192,00	22.329,00	17.192,00		
		475-1	47000001xxxx	900 x 900 x 25	17.192,00	22.329,00	17.192,00		
		476-1	47010001xxxx	1000 x 750 x 25	23.564,00	30.628,00	23.564,00		
		477-1	47020001xxxx	1000 x 800 x 25	22.971,00	29.838,00	22.971,00		
		478-1	47030001xxxx	1000 x 900 x 25	22.971,00	29.838,00	22.971,00		
		479-1	47040001xxxx	1000 x 1000 x 25	22.971,00	29.838,00	22.971,00		
		480-1	47050001xxxx	1100 x 900 x 25	25.145,00	32.703,00	25.145,00		
		481-1	47060001xxxx	1200 x 700 x 25	26.775,00	34.778,00	26.775,00		
		482-1	47070001xxxx	1200 x 750 x 25	26.775,00	34.778,00	26.775,00		
		483-1	47080001xxxx	1200 x 800 x 25	26.084,00	33.889,00	26.084,00		
		484-1	47090001xxxx	1200 x 900 x 25	26.084,00	33.889,00	26.084,00		
		485-1	47100001xxxx	1200 x 1000 x 25	26.084,00	33.889,00	26.084,00		
		486-1	47110001xxxx	1200 x 1200 x 25	25.738,00	33.444,00	25.738,00		
		494-1	47140001xxxx	1500 x 1500 x 52	42.781,00	55.625,00	42.781,00		
SUPERPLAN PLUS S NOSIČEM	Ø 120 MM	469-2	46974804xxxx	800 x 800 x 25	18.921,00	24.552,00	18.921,00		
		475-2	47004804xxxx	900 x 900 x 25	18.921,00	24.552,00	18.921,00		
		476-2	47014804xxxx	1000 x 750 x 25	25.837,00	33.592,00	25.837,00		
		477-2	47024804xxxx	1000 x 800 x 25	25.244,00	32.851,00	25.244,00		
		478-2	47034804xxxx	1000 x 900 x 25	25.244,00	32.851,00	25.244,00		
		479-2	47044804xxxx	1000 x 1000 x 25	25.244,00	32.851,00	25.244,00		
		480-2	47054804xxxx	1100 x 900 x 25	27.467,00	35.667,00	27.467,00		
		481-2	47064804xxxx	1200 x 700 x 25	29.048,00	37.791,00	29.048,00		
		482-2	47074804xxxx	1200 x 750 x 25	29.048,00	37.791,00	29.048,00		
		483-2	47084804xxxx	1200 x 800 x 25	28.405,00	36.952,00	28.405,00		
		484-2	47094804xxxx	1200 x 900 x 25	28.405,00	36.952,00	28.405,00		
485-2	47104804xxxx	1200 x 1000 x 25	28.405,00	36.952,00	28.405,00				
486-2	47114804xxxx	1200 x 1200 x 25	28.060,00	36.458,00	28.060,00				
SUPERPLAN PLUS S NOSIČEM	Ø 120 MM	494-2	47144804xxxx	1500 x 1500 x 52	45.942,00	59.725,00	45.942,00		

Celková výška s nosičem: 145 mm

	Odtokový otvor	Model	Obj. číslo	Rozměry (mm)	CZK		
					Alpská bílá (I)	Sanitární barvy (II, III)	Coord. Colours (IV)
SUPERPLAN PLUS S EXTRA PLOCHÝM NOSIČEM Celková výška s nosičem: 37mm	Ø 120 MM	469-5	4697 4798 xxxx	800 x 800 x 25	18.130,00	23.564,00	18.130,00
		475-5	4700 4798 xxxx	900 x 900 x 25	18.130,00	23.564,00	18.130,00
		476-5	4701 4798 xxxx	1000 x 750 x 25	24.750,00	32.209,00	24.750,00
		477-5	4702 4798 xxxx	1000 x 800 x 25	24.157,00	31.419,00	24.157,00
		478-5	4703 4798 xxxx	1000 x 900 x 25	24.157,00	31.419,00	24.157,00
		479-5	4704 4798 xxxx	1000 x 1000 x 25	24.157,00	31.419,00	24.157,00
		480-5	4705 4798 xxxx	1100 x 900 x 25	26.380,00	34.284,00	26.380,00
		481-5	4706 4798 xxxx	1200 x 700 x 25	27.961,00	36.359,00	27.961,00
		482-5	4707 4798 xxxx	1200 x 750 x 25	27.961,00	36.359,00	27.961,00
		483-5	4708 4798 xxxx	1200 x 800 x 25	27.269,00	35.470,00	27.269,00
		484-5	4709 4798 xxxx	1200 x 900 x 25	27.269,00	35.470,00	27.269,00
		485-5	4710 4798 xxxx	1200 x 1000 x 25	27.269,00	35.470,00	27.269,00
		486-5	4711 4798 xxxx	1200 x 1200 x 25	26.973,00	35.025,00	26.973,00

VOLITELNÉ: POVRCHOVÉ ÚPRAVY	Model	Obj. číslo	Cena	CZK		
				Alpská bílá (I)	Sanitární barvy (II, III)	Coord. Colours (IV)
INVISIBLE GRIP Prakticky neviditelný, celoplošný protiskluzový povrch. Nelze kombinovat s Perl-Effektem		xxxxxxx1xxx		bez příplatku		
ANTISLIP SECURE PLUS Protiskluzová úprava celého povrchu v matném vzhledu. Nelze kombinovat s Perl-Effektem		xxxxxxx2xxx		bez příplatku		
Perl-Effekt		xxxxxxx3xxx		2.446,00	2.446,00	2.446,00
Celoplošný antislip				6.571,00	6.571,00	
Částečný antislip				3.261,00	3.261,00	

POVINNÉ:

VTOKOVÁ/ODTOKOVÁ TECHNIKA•¹	Model	Obj. číslo	Cena	CZK		
				Alpská bílá (I)	Sanitární barvy (II, III)	Coord. Colours (IV)
Odtoková souprava KA 120 vodorovná bez krytu odtoku, sítko na zachytávání vlasů obsaženo v dodávce. Univerzálně použitelné pro FR a ESR.	4106	6877 7253 0000	3.113,00			
Odtoková souprava KA 120 plochá bez krytu odtoku, sítko na zachytávání vlasů obsaženo v dodávce. Univerzálně použitelné pro FR a ESR.	4107	6877 7251 0000	3.681,00			
Odtoková souprava KA 120 svislá bez krytu odtoku, sítko na zachytávání vlasů obsaženo v dodávce. Univerzálně použitelné pro FR a ESR.	4108	6877 7252 0000	4.249,00			
Kryt odtoku KA 120 pro SUPERPLAN PLUS						
smaltovaný		6877 7258 xxxx		1.137,00	2.273,00	1.137,00
smaltovaný ANTISLIP SECURE PLUS		6877 7258 2xxx		1.137,00		1.137,00
smaltovaný s INVISIBLE GRIP		6877 7258 1001		1.137,00		

VOLITELNĚ: INSTALACE^{•1}	Model	Obj. číslo	Cena	Alpská bílá (I)	Sanitární barvy (II, III)	Coord. Colours (IV)
Montážní rám ESR v úrovni podlahy (pro - 1 modely)						
800 x 800 (vybrání 828 x 828)		6400 00110000	11.659,00			
900 x 900 (vybrání 928 x 928)		6400 00150000	11.659,00			
1000 x 750 (vybrání 1028 x 778)		6400 00160000	11.659,00			
1000 x 800 (vybrání 1028 x 828)		6400 00170000	11.659,00			
1000 x 900 (vybrání 1028 x 928)		6400 00180000	11.659,00			
1000 x 1000 (vybrání 1028 x 1028)		6400 00190000	11.659,00			
1100 x 900 (vybrání 1128 x 928)		6400 00210000	11.659,00			
1200 x 700 (vybrání 1228 x 728)		6400 00220000	12.844,00			
1200 x 750 (vybrání 1228 x 778)		6400 00230000	12.844,00			
1200 x 800 (vybrání 1228 x 828)		6400 00240000	12.844,00			
1200 x 900 (vybrání 1228 x 928)		6400 00250000	12.844,00			
1200 x 1000 (vybrání 1228 x 1028)		6400 00270000	12.844,00			
1200 x 1200 (vybrání 1228 x 1228)		6400 00280000	12.844,00			
1500 x 1500 (vybrání 1528 x 1528)		6400 00410000	20.995,00			
Rám s nohami pro sprchové vaničky FR 5300						
nastavitelný do velikosti max. 900 x 900 mm		5300 00120000	4.693,00			
nastavitelný do velikosti max. 1200 x 1200 mm		5300 00130000	5.163,00			
nastavitelný do velikosti max. 1800 x 1500 mm		5300 00140000	7.336,00			
Středový podpůrný systém MAS 5305 nutný od délky strany větší než 900 mm		6880 76530000	717,00			
Těsnicí sada FLEX		6897 20520000	1.408,00			
Těsnicí sada pro montáž v úrovni podlahy		6897 20490000	4.175,00			
Řezuodolná páska 4,6 m pro sprchovací plochy ≤ 1000 x 1200 mm		6897 20570000	1.828,00			
Řezuodolná páska 6,6 m pro sprchovací plochy > 1000 x 1200 mm		6897 20580000	2.643,00			
Tlumičící sada pro sprchové vaničky DW-ADS		6876 75720000	1.013,00			
Montážní zvukově izolační páska WES 130 Pro zvukovou izolaci a oddělení spodního okraje výrobku od zdiva.		6876 76540000	425,00			

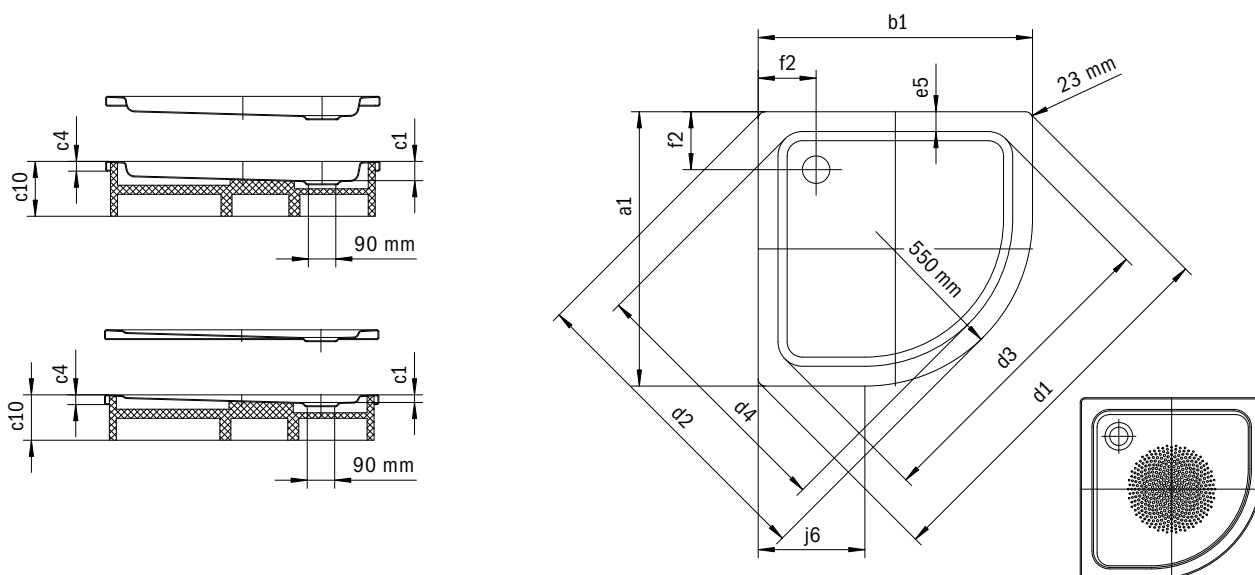
ARRONDO

- Čtvrtkruhová sprchová vanička s minimalistickými obrysy
- Velkorysá plocha pro stání s velkým prostorem pro sprchování
- Tvar, který šetří místo
- Poloměr 550 mm
- Kryt odtoku je zcela zapuštěn do plochy sprchové vaničky (pouze v kombinaci s odtokovou soupravou KA 90)



Ilustrační obrázek

ARRONDO	ALPSKÁ BÍLÁ	SANITÁRNÍ BARVY				COORDINATED COLOURS										ALPSKÁ BÍLÁ MATNÁ	WARM BEIGE 20	WARM BEIGE 40	WARM GREY 10	WARM GREY 30	WARM GREY 50	WARM GREY 60	WARM GREY 70	WARM GREY 80	WARM GREY 85	WARM GREY 90	COOL GREY 30	COOL GREY 40	COOL GREY 70	COOL GREY 80	COOL GREY 90	ČERNÁ MATNÁ 100
	001	030	199	231	701	711	661	662	668	669	670	671	672	673	674	675	663	664	665	666	667	676										



Model	Vnější délka [mm]	Vnitřní délka [mm]	Vnější šířka [mm]	Vnitřní šířka [mm]	Vnitřní hloubka [mm]	Výška okraje [mm]	Výška s polystyrenovým nosičem [mm]	Rohový rozměr - vnější délka [mm]	Rohový rozměr - vnější šířka [mm]	Rohový rozměr - vnitřní délka [mm]	Rohový rozměr - vnitřní šířka [mm]	Šířka okraje [mm]	Vzdálenost okraje vaničky od středu odtokového otvoru [mm]	Délka ramene [mm]	Čistá hmotnost [kg]
	a _e	a _s	b _e	b _s	c _i	c ₄	c ₁₀	d ₁	d ₂	d ₃	d ₄	e ₅	f ₂	j ₆	
870	900	-	900	-	25	32	120	1254	1035	1023	855	65	190	350	20
871	900	-	900	-	65	32	160	1254	1035	1023	855	65	190	350	21
872	1000	-	1000	-	25	32	120	1395	1177	1164	996	65	190	450	24
873	1000	-	1000	-	65	32	160	1395	1177	1164	996	65	190	450	25

	Celková montážní výška				Stavební výška
	Model-1		Model-2		Model-1
	Vnitřní 25 mm	Vnitřní 65 mm	Vnitřní 25 mm	Vnitřní 65 mm	
KA 90 vodorovná	105	145	120	160	80
KA 90 plochá	85	125	120	160	60
KA 90 svislá	49	49	120	160	80

	Odtokový otvor	Model	Obj. číslo	Rozměry (mm)		Alpská bílá (I)	Sanitární barvy (II, III)	Coord. Colours (IV)	CZK
ARRONDO	Ø 90 MM	870-1	4600 0001 xxxx	900 x 900 x 25	22.181,00				28.850,00
		871-1	4601 0001 xxxx	900 x 900 x 65	22.181,00				28.850,00
		872-1	4602 0001 xxxx	1000 x 1000 x 25	25.194,00				32.753,00
		873-1	4603 0001 xxxx	1000 x 1000 x 65	25.194,00				32.753,00
ARRONDO S NOSIČEM Celková výška s nosičem: 120 mm	Ø 90 MM	870-2	4600 4804 xxxx	900 x 900 x 25	26.726,00				34.778,00
		872-2	4602 4804 xxxx	1000 x 1000 x 25	29.690,00				38.631,00
ARRONDO S NOSIČEM Celková výška s nosičem: 160 mm	Ø 90 MM	871-2	4601 4804 xxxx	900 x 900 x 65	26.726,00				34.778,00
		873-2	4603 4804 xxxx	1000 x 1000 x 65	29.690,00				38.631,00

VOLITELNÉ: POVRCHOVÉ ÚPRAVY	Model	Obj. číslo	Cena	Alpská bílá (I)	Sanitární barvy (II, III)	Coord. Colours (IV)
INVISIBLE GRIP Prakticky neviditelný, celoplošný protiskluzový povrch. Nelze kombinovat s Perl-Effektem		xxxxxxx1xxx	4.595,00			
Perl-Effekt		xxxxxxx3xxx	2.446,00		2.446,00	2.446,00
Částečný antislip			3.261,00		3.261,00	

VOLITELNÉ: VTOKOVÁ/ODTOKOVÁ TECHNIKA*¹	Model	Obj. číslo	Cena	Alpská bílá (I)	Sanitární barvy (II, III)	Coord. Colours (IV)
Odtoková souprava KA 90 vodorovná Chromovaný kryt odtoku, sítko na zachytávání vlasů obsaženo v dodávce. Univerzálně použitelné pro FR a ESR. Volitelné příslušenství: smaltovaný kryt odtoku pro KA 90	4103	6877 7256 0999	2.816,00			
Odtoková souprava KA 90 plochá Chromovaný kryt odtoku, sítko na zachytávání vlasů obsaženo v dodávce. Univerzálně použitelné pro FR a ESR. Volitelné příslušenství: smaltovaný kryt odtoku pro KA 90	4104	6877 7254 0999	3.384,00			
Odtoková souprava KA 90 svislá Chromovaný kryt odtoku, sítko na zachytávání vlasů obsaženo v dodávce. Univerzálně použitelné pro FR a ESR. Volitelné příslušenství: smaltovaný kryt odtoku pro KA 90	4105	6877 7255 0999	3.952,00			
Kryt odtoku KA 90 jako doplněk k soupravám 4103, 4104, 4105 smaltovaný		6877 7259 xxxx	1.137,00		2.273,00	1.137,00
smaltovaný s INVISIBLE GRIP		6877 7259 1001	1.137,00			

VOLITELNÉ: INSTALACE*¹	Model	Obj. číslo	Cena	Alpská bílá (I)	Sanitární barvy (II, III)	Coord. Colours (IV)
Rám s nohami pro sprchové vaničky FR 5300 nastavitelný do velikosti max. 1000 x 1000 mm (ARRONDO)		5300 0017 0000	5.410,00			
Středový podpurný systém MAS 5305 nutný od délky strany větší než 900 mm		6880 7653 0000	717,00			
Těsnicí sada FLEX		6897 2052 0000	1.408,00			
Těsnicí sada pro montáž v úrovni podlahy		6897 2051 0000	4.175,00			
Řezuodolná páska 4,6 m pro sprchovací plochy ≤ 1000 x 1200 mm		6897 2057 0000	1.828,00			
Tlumič sada pro sprchové vaničky DW-ADS		6876 7572 0000	1.013,00			
Montážní zvukově izolační páska WES 130 Pro zvukovou izolaci a oddělení spodního okraje výrobku od zdiva.		6876 7654 0000	425,00			

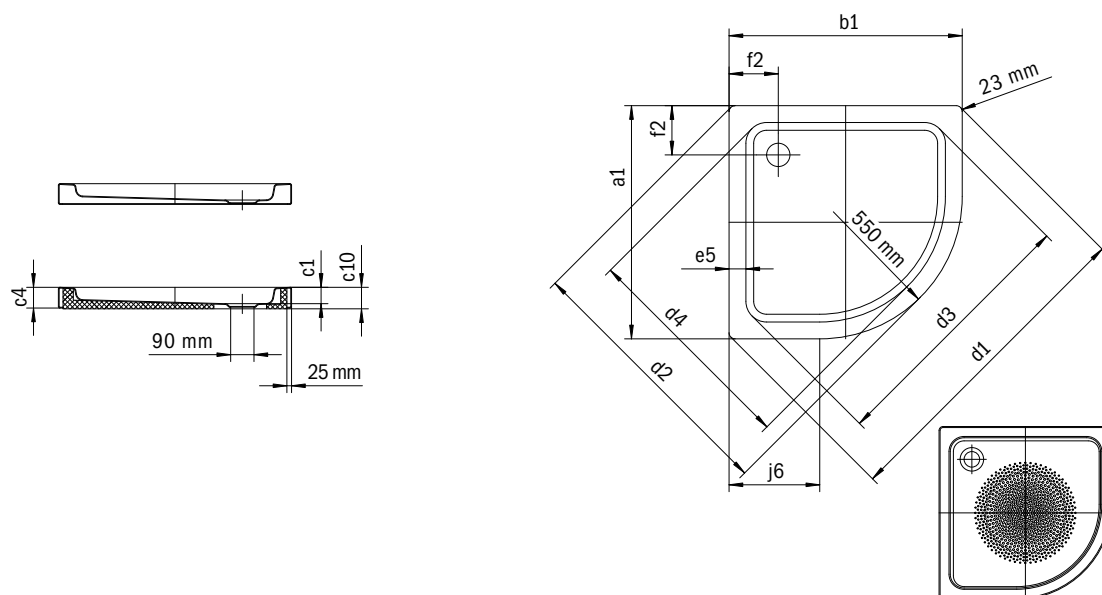
ARRONDO S VYTVAROVANÝM PANELEM

- Díky vytvarovanému panelu není třeba sprchovou vaničku obkládat
- Čtvrtkruhová sprchová vanička s minimalistickými obrysy
- Velkokorysá plocha pro stání s velkým prostorem pro sprchování
- Tvar, který šetří místo
- Poloměr 550 mm
- Kryt odtoku je zcela zapuštěn do plochy sprchové vaničky (pouze v kombinaci s odtokovou soupravou KA 90)



Ilustrační obrázek

ARRONDO	ALPSKÁ BÍLÁ	BAHAMABEIGE	MANHATTAN	PERGAMON	ČERNÁ	COORDINATED COLOURS	ALPSKÁ BÍLÁ MATNÁ	WARM BEIGE 20	WARM BEIGE 40	WARM GREY 10	WARM GREY 30	WARM GREY 50	WARM GREY 60	WARM GREY 70	WARM GREY 80	WARM GREY 85	WARM GREY 90	COOL GREY 30	COOL GREY 40	COOL GREY 70	COOL GREY 80	COOL GREY 90	ČERNÁ MATNÁ 100
	001	SANITÁRNÍ BARVY	030	199	231		701																



Model	Vnější délka [mm]	Vnitřní délka [mm]	Vnější šířka [mm]	Vnitřní šířka [mm]	Vnitřní hloubka [mm]	Výška okraje [mm]	Výška s polystyrénovým nosičem [mm]	Rohový rozměr - vnější délka [mm]	Rohový rozměr - vnější šířka [mm]	Rohový rozměr - vnitřní délka [mm]	Rohový rozměr - vnitřní šířka [mm]	Šířka okraje [mm]	Vzdálenost okraje vaničky od středu odtokového otvoru [mm]	Délka ramene [mm]	Čistá hmotnost [kg]
	a ₁	a ₅	b ₁	b ₅	c ₁	c ₄	c ₁₀	d ₁	d ₂	d ₃	d ₄	e ₅	f ₂	j ₆	
880	900	-	900	-	65	80	83	1254	1035	1023	855	65	190	350	24
881	1000	-	1000	-	65	80	83	1395	1177	1164	996	65	190	450	29

	Celková montážní výška		Stavební výška
	Model-1	Model-2	Model-1
KA 90 vodorovná	145	83	80
KA 90 plochá	125	83	60
KA 90 svislá	49	83	80

	Odtokový otvor	Model	Obj. číslo	Rozměry (mm)		Alpská bílá (I)	Sanitární barvy (II, III)	Coord. Colours (IV)	CZK
ARRONDO S PANELEM PŘÍZPŮSOBENÝM TVARU MODELU	Ø 90 MM	880-1	46040001xxxx	900 x 900 x 65	24.651,00				
		881-1	46050001xxxx	1000 x 1000 x 65	27.862,00				
Celková výška s panelem: 80 mm									
ARRONDO S PANELEM PŘÍZPŮSOBENÝM TVARU MODELU	Ø 90 MM	880-2	46044804xxxx	900 x 900 x 65	29.146,00				
		881-2	46054804xxxx	1000 x 1000 x 65	32.456,00				
Celková výška s nosičem: 83 mm									

VOLITELNÉ: POVRCHOVÉ ÚPRAVY	Model	Obj. číslo	Cena	Alpská bílá (I)	Sanitární barvy (II, III)	Coord. Colours (IV)
INVISIBLE GRIP Prakticky neviditelný, celoplošný protiskluzový povrch. Nelze kombinovat s Perl-Effektem		xxxxxxxx1xxx	4.595,00			
Perl-Effekt		xxxxxxxx3xxx	2.446,00		2.446,00	
Částečný antislip			3.261,00		3.261,00	

VOLITELNÉ: VTOKOVÁ/ODTOKOVÁ TECHNIKA*¹	Model	Obj. číslo	Cena	Alpská bílá (I)	Sanitární barvy (II, III)	Coord. Colours (IV)
Odtoková souprava KA 90 vodorovná Chromovaný kryt odtoku, sítko na zachytávání vlasů obsaženo v dodávce. Univerzálně použitelné pro FR a ESR. Volitelné příslušenství: smaltovaný kryt odtoku pro KA 90	4103	687772560999	2.816,00			
Odtoková souprava KA 90 plochá Chromovaný kryt odtoku, sítko na zachytávání vlasů obsaženo v dodávce. Univerzálně použitelné pro FR a ESR. Volitelné příslušenství: smaltovaný kryt odtoku pro KA 90	4104	687772540999	3.384,00			
Odtoková souprava KA 90 svislá Chromovaný kryt odtoku, sítko na zachytávání vlasů obsaženo v dodávce. Univerzálně použitelné pro FR a ESR. Volitelné příslušenství: smaltovaný kryt odtoku pro KA 90	4105	687772550999	3.952,00			
Kryt odtoku KA 90 jako doplněk k soupravám 4103, 4104, 4105						
smaltovaný		68777259xxxx		1.137,00	2.273,00	
smaltovaný s INVISIBLE GRIP		687772591001		1.137,00		

VOLITELNÉ: INSTALACE*¹	Model	Obj. číslo	Cena	Alpská bílá (I)	Sanitární barvy (II, III)	Coord. Colours (IV)
Rám s nohami pro sprchové vaničky FR 5300 nastavitelný do velikosti max. 1000 x 1000 mm (ARRONDO)		530000170000	5.410,00			
Těsnicí sada FLEX		689720520000	1.408,00			
Řezuodolná páska 4,6 m pro sprchovací plochy ≤ 1000 x 1200 mm		689720570000	1.828,00			
Tlumičící sada pro sprchové vaničky DW-ADS		687675720000	1.013,00			
Montážní zvukově izolační páska WES 130 Pro zvukovou izolaci a oddělení spodního okraje výrobku od zdiva.		687676540000	425,00			

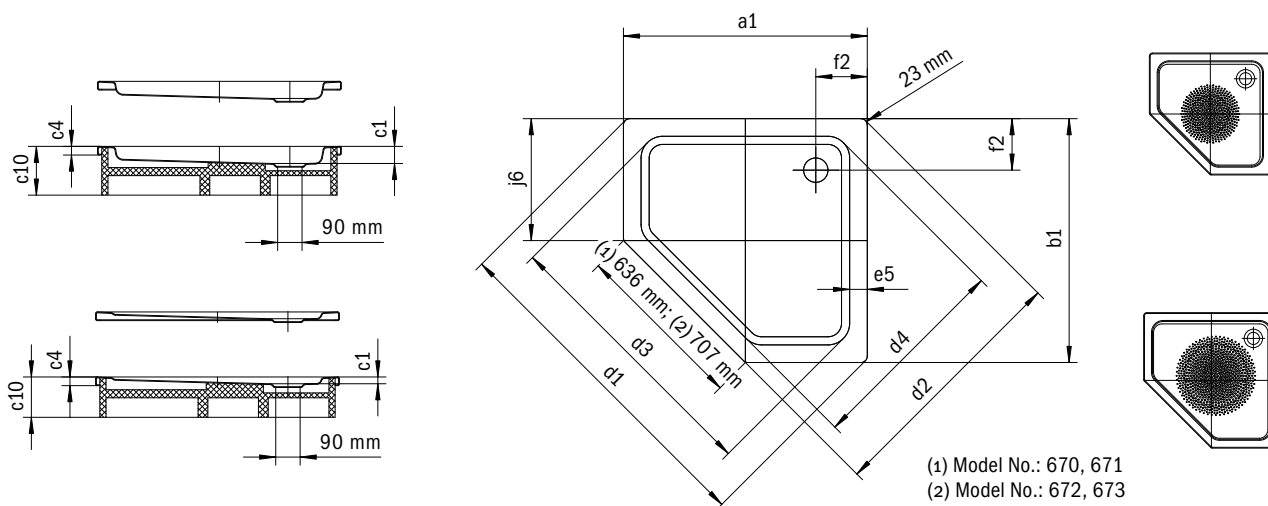
CORNEZZA

- Nápadná pětiúhelníková sprchová vanička
- Tvar, který šetří místo
- Velkorysá plocha pro stání s velkým prostorem pro sprchování
- Eleganční rohové řešení
- Kryt odtoku je zcela zapuštěn do plochy sprchové vaničky (pouze v kombinaci s odtokovou soupravou KA 90)



Ilustrační obrázek

CORNEZZA	ALPSKÁ BÍLÁ	BAHAMABEIGE	MANHATTAN	PERGAMON	ČERNÁ	COORDINATED COLOURS	ALPSKÁ BÍLÁ MATNÁ	WARM BEIGE 20	WARM BEIGE 40	WARM GREY 10	WARM GREY 30	WARM GREY 50	WARM GREY 60	WARM GREY 70	WARM GREY 80	WARM GREY 85	WARM GREY 90	COOL GREY 30	COOL GREY 40	COOL GREY 70	COOL GREY 80	COOL GREY 90	ČERNÁ MATNÁ
	001	SANITÁRNÍ BARVY	030	199	231		701	711	661	662	668	669	670	671	672	673	674	675	663	664	665	666	667



Model	Vnější délka [mm]	Vnitřní délka [mm]	Vnější šířka [mm]	Vnitřní šířka [mm]	Vnitřní hloubka [mm]	Výška okraje [mm]	Výška s polystyrenovým nosičem [mm]	Rohový rozměr - vnější délka [mm]	Rohový rozměr - vnější šířka [mm]	Rohový rozměr - vnitřní délka [mm]	Rohový rozměr - vnitřní šířka [mm]	Šířka okraje [mm]	Vzdálenost okraje vaničky od středu odtokového otvoru [mm]	Délka ramene [mm]	Čistá hmotnost [kg]
	a ₁	a ₅	b ₁	b ₅	c ₁	c ₄	c ₁₀	d ₁	d ₂	d ₃	d ₄	e ₅	f ₂	j ₆	
670	900	-	900	-	25	32	120	1254	945	1023	765	65	190	450	19
671	900	-	900	-	65	32	160	1254	945	1023	765	65	190	450	19
672	1000	-	1000	-	25	32	120	1395	1051	1164	871	65	190	500	23
673	1000	-	1000	-	65	32	160	1395	1051	1164	871	65	190	500	24

	Celková montážní výška				Stavební výška Model-1
	Model-1		Model-2		
	Vnitřní 25 mm	Vnitřní 65 mm	Vnitřní 25 mm	Vnitřní 65 mm	
KA 90 vodorovná	105	145	120	160	80
KA 90 plochá	85	125	120	160	60
KA 90 svislá	49	49	120	160	80

	Odtokový otvor	Model	Obj. číslo	Rozměry (mm)		Alpská bílá (I)	Sanitární barvy (II, III)	Coord. Colours (IV)	CZK
CORNEZZA	Ø 90 MM	670-1	4590 0001 xxxx	900 x 900 x 25	31.271,00	40.657,00	34.432,00		
		671-1	4591 0001 xxxx	900 x 900 x 65	31.271,00	40.657,00			
		672-1	4592 0001 xxxx	1000 x 1000 x 25	33.197,00	43.127,00	36.507,00		
		673-1	4593 0001 xxxx	1000 x 1000 x 65	33.197,00	43.127,00			
CORNEZZA S NOSIČEM Celková výška s nosičem: 120 mm	Ø 90 MM	670-2	4590 4804 xxxx	900 x 900 x 25	35.865,00	46.634,00	39.471,00		
		672-2	4592 4804 xxxx	1000 x 1000 x 25	37.791,00	49.104,00	41.595,00		
CORNEZZA S NOSIČEM Celková výška s nosičem: 160 mm	Ø 90 MM	671-2	4591 4804 xxxx	900 x 900 x 65	35.865,00	46.634,00			
		673-2	4593 4804 xxxx	1000 x 1000 x 65	37.791,00	49.104,00			

VOLITELNÉ: POVRCHOVÉ ÚPRAVY	Model	Obj. číslo	Cena	Alpská bílá (I)	Sanitární barvy (II, III)	Coord. Colours (IV)
INVISIBLE GRIP Prakticky neviditelný, celoplošný protiskluzový povrch. Nelze kombinovat s Perl-Effektem		xxxxxxx1xxx	4.595,00			
Perl-Effekt		xxxxxxx3xxx	2.446,00	2.446,00	2.446,00	2.446,00
Částečný antislip			3.261,00	3.261,00		

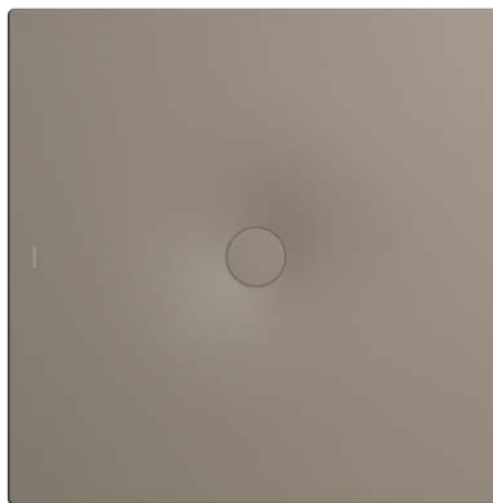
VOLITELNÉ: VTKOVÁ/ODTOKOVÁ TECHNIKA*¹	Model	Obj. číslo	Cena	Alpská bílá (I)	Sanitární barvy (II, III)	Coord. Colours (IV)
Odtoková souprava KA 90 vodorovná Chromovaný kryt odtoku, sítko na zachytávání vlasů obsaženo v dodávce. Univerzálně použitelné pro FR a ESR. Volitelné příslušenství: smaltovaný kryt odtoku pro KA 90	4103	6877 7256 0999	2.816,00			
Odtoková souprava KA 90 plochá Chromovaný kryt odtoku, sítko na zachytávání vlasů obsaženo v dodávce. Univerzálně použitelné pro FR a ESR. Volitelné příslušenství: smaltovaný kryt odtoku pro KA 90	4104	6877 7254 0999	3.384,00			
Odtoková souprava KA 90 svislá Chromovaný kryt odtoku, sítko na zachytávání vlasů obsaženo v dodávce. Univerzálně použitelné pro FR a ESR. Volitelné příslušenství: smaltovaný kryt odtoku pro KA 90	4105	6877 7255 0999	3.952,00			
Kryt odtoku KA 90 jako doplněk k soupravám 4103, 4104, 4105 smaltovaný		6877 7259 xxxx	1.137,00	2.273,00	1.137,00	
smaltovaný s INVISIBLE GRIP		6877 7259 1001	1.137,00			

VOLITELNÉ: INSTALACE*¹	Model	Obj. číslo	Cena	Alpská bílá (I)	Sanitární barvy (II, III)	Coord. Colours (IV)
Rám s nohami pro sprchové vaničky FR 5300 nastavitelný do velikosti max. 1000 x 1000 mm (CORNEZZA)		5300 0015 0000	5.681,00			
Středový podpůrný systém MAS 5305 nutný od délky strany větší než 900 mm		6880 7653 0000	717,00			
Těsnicí sada FLEX		6897 2052 0000	1.408,00			
Těsnicí sada pro montáž v úrovni podlahy		6897 2050 0000	4.175,00			
Řezuodolná páska 4,6 m pro sprchovací plochy ≤ 1000 x 1200 mm		6897 2057 0000	1.828,00			
Tlumicí sada pro sprchové vaničky DW-ADS		6876 7572 0000	1.013,00			
Montážní zvukově izolační páska WES 130 Pro zvukovou izolaci a oddělení spodního okraje výrobku od zdiva.		6876 7654 0000	425,00			

SCONA

Výběhový
artikel

- Harmonický design se středovým odtokem
- Lze instalovat zcela v jedné rovině s podlahou
- Kryt odtoku je zcela zapuštěn do plochy sprchové vaničky (pouze v kombinaci s odtokovou soupravou KA 90)

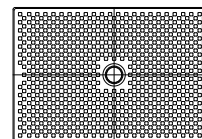
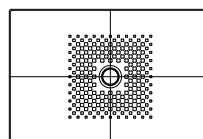
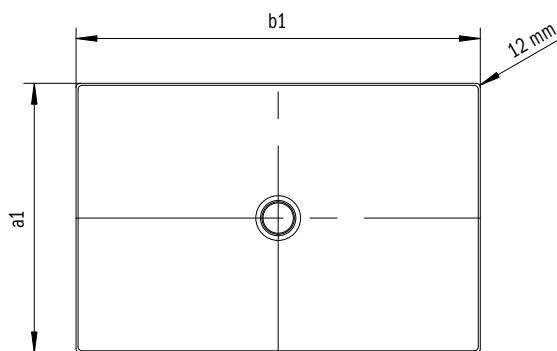
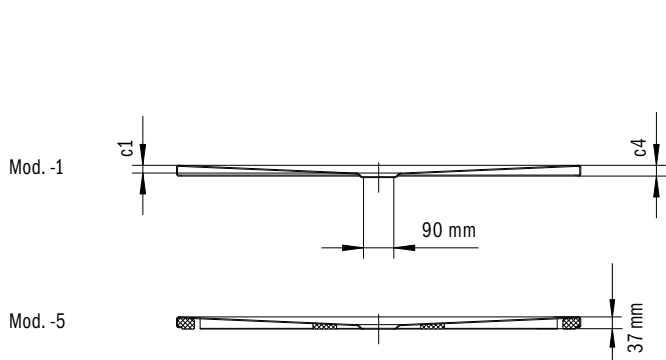


ANTISLIP
SECURE
PLUS

INVISIBLE
GRIP

Ilustrační obrázek

	ALPSKÁ BÍLÁ	BAHAMABEIGE	MANHATTAN	PERGAMON	ČERNÁ	COORDINATED COLOURS	ALPSKÁ BÍLÁ MATNÁ	WARM BEIGE 20	WARM BEIGE 40	WARM GREY 10	WARM GREY 30	WARM GREY 50	WARM GREY 60	WARM GREY 70	WARM GREY 80	WARM GREY 85	WARM GREY 90	COOL GREY 30	COOL GREY 40	COOL GREY 70	COOL GREY 80	COOL GREY 90	ČERNÁ MATNÁ 100
SCONA	001	SANITÁRNÍ BARVY	030	199	231	701	711	661	662	668	669	670	671	672	673	674	675	663	664	665	666	667	676



	Celková montážní výška		Stavební výška	
	Model-1	Model-5	Model-1	Model-5
KA 90 vodorovná	103	103	80	80
KA 90 plochá	83	83	60	60
KA 90 svislá	49	37	80	80

Model	Vnější délka [mm]	Vnitřní délka [mm]	Vnější šířka [mm]	Vnitřní šířka [mm]	Vnitřní hloubka [mm]	Výška okraje [mm]	Výška s polystyrenovým nosičem [mm]	Rohový rozměr - vnější délka [mm]	Rohový rozměr - vnější šířka [mm]	Rohový rozměr - vnitřní délka [mm]	Rohový rozměr - vnitřní šířka [mm]	Šířka okraje [mm]	Vzdálenost okraje vaničky od středu odtokového otvoru [mm]	Délka ramene [mm]	Čistá hmotnost [kg]
	a ₁	a _s	b ₁	b _s	c ₁	c ₄	c ₁₀	d ₁	d ₂	d ₃	d ₄	e _s	f ₂ ; f ₃	j _s	
908	750	-	800		23	32	-	-	-	-	-	-	-	-	16
911	800	-	800		23	32	-	-	-	-	-	-	-	-	17
940	700	-	900		23	32	-	-	-	-	-	-	-	-	17
912	750	-	900		23	32	-	-	-	-	-	-	-	-	18
941	800	-	900		23	32	-	-	-	-	-	-	-	-	19
913	900	-	900		23	32	-	-	-	-	-	-	-	-	21
942	750	-	1000		23	32	-	-	-	-	-	-	-	-	19
914	800	-	1000		23	32	-	-	-	-	-	-	-	-	21
915	900	-	1000		23	32	-	-	-	-	-	-	-	-	23
916	1000	-	1000		23	32	-	-	-	-	-	-	-	-	26
943	800	-	1100		23	32	-	-	-	-	-	-	-	-	23
963	900	-	1100		23	32	-	-	-	-	-	-	-	-	25
964	1000	-	1100		23	32	-	-	-	-	-	-	-	-	27
965	700	-	1200		23	32	-	-	-	-	-	-	-	-	21
966	750	-	1200		23	32	-	-	-	-	-	-	-	-	23
917	800	-	1200		23	32	-	-	-	-	-	-	-	-	25
918	900	-	1200		23	32	-	-	-	-	-	-	-	-	28
967	1000	-	1200		23	32	-	-	-	-	-	-	-	-	30
968	1200	-	1200		23	32	-	-	-	-	-	-	-	-	37
969	800	-	1300		23	32	-	-	-	-	-	-	-	-	26
970	900	-	1300		23	32	-	-	-	-	-	-	-	-	30
972	1000	-	1300		23	32	-	-	-	-	-	-	-	-	34
974	700	-	1400		23	32	-	-	-	-	-	-	-	-	25
975	750	-	1400		23	32	-	-	-	-	-	-	-	-	27
976	800	-	1400		23	32	-	-	-	-	-	-	-	-	29
919	900	-	1400		23	32	-	-	-	-	-	-	-	-	31
977	1000	-	1400		23	32	-	-	-	-	-	-	-	-	35
978	700	-	1500		23	32	-	-	-	-	-	-	-	-	28
979	750	-	1500		23	32	-	-	-	-	-	-	-	-	31
982	800	-	1500		23	32	-	-	-	-	-	-	-	-	33
983	900	-	1500		23	32	-	-	-	-	-	-	-	-	35
984	1000	-	1500		23	32	-	-	-	-	-	-	-	-	38
985	700	-	1600		23	32	-	-	-	-	-	-	-	-	28
986	750	-	1600		23	32	-	-	-	-	-	-	-	-	30
987	800	-	1600		23	32	-	-	-	-	-	-	-	-	35
988	900	-	1600		23	32	-	-	-	-	-	-	-	-	37
989	1000	-	1600		23	32	-	-	-	-	-	-	-	-	40
991	700	-	1700		23	32	-	-	-	-	-	-	-	-	30
993	750	-	1700		23	32	-	-	-	-	-	-	-	-	33
994	900	-	1700		23	32	-	-	-	-	-	-	-	-	40
995	1000	-	1700		23	32	-	-	-	-	-	-	-	-	43
996	800	-	1800		23	32	-	-	-	-	-	-	-	-	37
997	900	-	1800		23	32	-	-	-	-	-	-	-	-	41
998	1000	-	1800		23	32	-	-	-	-	-	-	-	-	44

Odtokový otvor	Model	Obj. číslo	Rozměry (mm)	CZK			
				Alpská bílá (I)	Sanitární barvy (II, III)	Coord. Colours (IV)	
SCONA	Ø 90 MM	908-1	49080001xxxx	800 x 750 x 23	19.118,00	24.898,00	21.045,00
		911-1	49110001xxxx	800 x 800 x 23	16.599,00	21.588,00	18.278,00
		940-1	49400001xxxx	900 x 700 x 23	18.723,00	24.305,00	20.600,00
		912-1	49120001xxxx	900 x 750 x 23	17.389,00	22.626,00	19.118,00
		941-1	49410001xxxx	900 x 800 x 23	18.723,00	24.305,00	20.600,00
		913-1	49130001xxxx	900 x 900 x 23	16.599,00	21.588,00	18.278,00
		942-1	49420001xxxx	1000 x 750 x 23	21.687,00	28.158,00	23.861,00
		914-1	49140001xxxx	1000 x 800 x 23	21.193,00	27.566,00	23.317,00
		915-1	49150001xxxx	1000 x 900 x 23	21.193,00	27.566,00	23.317,00
		916-1	49160001xxxx	1000 x 1000 x 23	21.193,00	27.566,00	23.317,00
		943-1	49430001xxxx	1100 x 800 x 23	22.477,00	29.196,00	24.700,00
		963-1	49630001xxxx	1100 x 900 x 23	22.477,00	29.196,00	24.700,00
		964-1	49640001xxxx	1100 x 1000 x 23	22.922,00	29.838,00	25.244,00
		965-1	49650001xxxx	1200 x 700 x 23	24.849,00	32.308,00	27.319,00
		966-1	49660001xxxx	1200 x 750 x 23	24.849,00	32.308,00	27.319,00
		917-1	49170001xxxx	1200 x 800 x 23	24.108,00	31.320,00	26.528,00
		918-1	49180001xxxx	1200 x 900 x 23	24.108,00	31.320,00	26.528,00
		967-1	49670001xxxx	1200 x 1000 x 23	24.108,00	31.320,00	26.528,00
		968-1	49680001xxxx	1200 x 1200 x 23	24.108,00	31.320,00	26.528,00
		969-1	49690001xxxx	1300 x 800 x 23	25.096,00	32.654,00	27.615,00
		970-1	49700001xxxx	1300 x 900 x 23	25.096,00	32.654,00	27.615,00
		972-1	49720001xxxx	1300 x 1000 x 23	25.096,00	32.654,00	27.615,00
		974-1	49740001xxxx	1400 x 700 x 23	25.096,00	32.654,00	27.615,00
		975-1	49750001xxxx	1400 x 750 x 23	25.096,00	32.654,00	27.615,00
		976-1	49760001xxxx	1400 x 800 x 23	25.096,00	32.654,00	27.615,00
		919-1	49190001xxxx	1400 x 900 x 23	25.096,00	32.654,00	27.615,00
		977-1	49770001xxxx	1400 x 1000 x 23	25.590,00	33.247,00	28.158,00
		978-1	49780001xxxx	1500 x 700 x 23	25.590,00	33.247,00	28.158,00
		979-1	49790001xxxx	1500 x 750 x 23	25.590,00	33.247,00	28.158,00
		982-1	49820001xxxx	1500 x 800 x 23	25.590,00	33.247,00	28.158,00
		983-1	49830001xxxx	1500 x 900 x 23	25.590,00	33.247,00	28.158,00
		984-1	49840001xxxx	1500 x 1000 x 23	25.590,00	33.247,00	28.158,00
		985-1	49850001xxxx	1600 x 700 x 23	27.072,00	35.173,00	29.789,00
		986-1	49860001xxxx	1600 x 750 x 23	27.072,00	35.173,00	29.789,00
		987-1	49870001xxxx	1600 x 800 x 23	27.072,00	35.173,00	29.789,00
		988-1	49880001xxxx	1600 x 900 x 23	27.072,00	35.173,00	29.789,00
		989-1	49890001xxxx	1600 x 1000 x 23	27.072,00	35.173,00	29.789,00
		991-1	49910001xxxx	1700 x 700 x 23	27.072,00	35.173,00	29.789,00
		993-1	49930001xxxx	1700 x 750 x 23	27.072,00	35.173,00	29.789,00
		994-1	49940001xxxx	1700 x 900 x 23	27.072,00	35.173,00	29.789,00
995-1	49950001xxxx	1700 x 1000 x 23	29.048,00	37.791,00	31.962,00		
996-1	49960001xxxx	1800 x 800 x 23	28.405,00	36.902,00	31.221,00		
997-1	49970001xxxx	1800 x 900 x 23	28.405,00	36.902,00	31.221,00		
998-1	49980001xxxx	1800 x 1000 x 23	29.048,00	37.791,00	31.962,00		

	Odtokový otvor	Model	Obj. číslo	Rozměry (mm)	CZK		
					Alpská bílá (I)	Sanitární barvy (II, III)	Coord. Colours (IV)
SCONA S EXTRA PLOCHÝM NOSIČEM Celková výška s nosičem je 37 mm.	Ø 90 MM	908-5	4908 4798 XXXX	800 x 750 x 23	20.353,00	26.479,00	22.379,00
		911-5	4911 4798 XXXX	800 x 800 x 23	17.834,00	23.169,00	19.612,00
		940-5	4940 4798 XXXX	900 x 700 x 23	19.958,00	25.886,00	21.934,00
		912-5	4912 4798 XXXX	900 x 750 x 23	18.624,00	24.206,00	20.452,00
		941-5	4941 4798 XXXX	900 x 800 x 23	19.958,00	25.886,00	21.934,00
		913-5	4913 4798 XXXX	900 x 900 x 23	17.834,00	23.169,00	19.612,00
		942-5	4942 4798 XXXX	1000 x 750 x 23	22.873,00	29.739,00	25.194,00
		914-5	4914 4798 XXXX	1000 x 800 x 23	22.428,00	29.146,00	24.651,00
		915-5	4915 4798 XXXX	1000 x 900 x 23	22.428,00	29.146,00	24.651,00
		916-5	4916 4798 XXXX	1000 x 1000 x 23	22.428,00	29.146,00	24.651,00
		943-5	4943 4798 XXXX	1100 x 800 x 23	23.663,00	30.777,00	26.034,00
		963-5	4963 4798 XXXX	1100 x 900 x 23	23.663,00	30.777,00	26.034,00
		964-5	4964 4798 XXXX	1100 x 1000 x 23	24.157,00	31.419,00	26.578,00
		965-5	4965 4798 XXXX	1200 x 700 x 23	26.084,00	33.889,00	28.652,00
		966-5	4966 4798 XXXX	1200 x 750 x 23	26.084,00	33.889,00	28.652,00
		917-5	4917 4798 XXXX	1200 x 800 x 23	25.343,00	32.901,00	27.862,00
		918-5	4918 4798 XXXX	1200 x 900 x 23	25.343,00	32.901,00	27.862,00
		967-5	4967 4798 XXXX	1200 x 1000 x 23	25.343,00	32.901,00	27.862,00
		968-5	4968 4798 XXXX	1200 x 1200 x 23	25.343,00	32.901,00	27.862,00
		969-5	4969 4798 XXXX	1300 x 800 x 23	26.331,00	34.235,00	28.949,00
		970-5	4970 4798 XXXX	1300 x 900 x 23	26.331,00	34.235,00	28.949,00
		972-5	4972 4798 XXXX	1300 x 1000 x 23	26.331,00	34.235,00	28.949,00
		974-5	4974 4798 XXXX	1400 x 700 x 23	26.726,00	34.729,00	29.393,00
		975-5	4975 4798 XXXX	1400 x 750 x 23	26.726,00	34.729,00	29.393,00
		976-5	4976 4798 XXXX	1400 x 800 x 23	26.726,00	34.729,00	29.393,00
		919-5	4919 4798 XXXX	1400 x 900 x 23	26.726,00	34.729,00	29.393,00
		977-5	4977 4798 XXXX	1400 x 1000 x 23	27.170,00	35.321,00	29.887,00
		978-5	4978 4798 XXXX	1500 x 700 x 23	27.170,00	35.321,00	29.887,00
		979-5	4979 4798 XXXX	1500 x 750 x 23	27.170,00	35.321,00	29.887,00
		982-5	4982 4798 XXXX	1500 x 800 x 23	27.170,00	35.321,00	29.887,00
		983-5	4983 4798 XXXX	1500 x 900 x 23	27.170,00	35.321,00	29.887,00
		984-5	4984 4798 XXXX	1500 x 1000 x 23	27.170,00	35.321,00	29.887,00
		985-5	4985 4798 XXXX	1600 x 700 x 23	29.146,00	37.890,00	32.061,00
		986-5	4986 4798 XXXX	1600 x 750 x 23	29.146,00	37.890,00	32.061,00
		987-5	4987 4798 XXXX	1600 x 800 x 23	29.146,00	37.890,00	32.061,00
988-5	4988 4798 XXXX	1600 x 900 x 23	29.146,00	37.890,00	32.061,00		
989-5	4989 4798 XXXX	1600 x 1000 x 23	29.146,00	37.890,00	32.061,00		
991-5	4991 4798 XXXX	1700 x 700 x 23	29.146,00	37.890,00	32.061,00		
993-5	4993 4798 XXXX	1700 x 750 x 23	29.146,00	37.890,00	32.061,00		
994-5	4994 4798 XXXX	1700 x 900 x 23	29.146,00	37.890,00	32.061,00		
995-5	4995 4798 XXXX	1700 x 1000 x 23	31.172,00	40.508,00	34.284,00		
996-5	4996 4798 XXXX	1800 x 800 x 23	30.480,00	39.619,00	33.494,00		
997-5	4997 4798 XXXX	1800 x 900 x 23	30.480,00	39.619,00	33.494,00		
998-5	4998 4798 XXXX	1800 x 1000 x 23	31.172,00	40.508,00	34.284,00		

VOLITELNÉ: POVRCHOVÉ ÚPRAVY	Model	Obj. číslo	Cena	Alpská bílá (I)	Sanitární barvy (II, III)	Coord. Colours (IV)
INVISIBLE GRIP Prakticky neviditelný, celoplošný protiskluzový povrch. Nelze kombinovat s Perl-Effektem		xxxxxxx1xxx	4.595,00			
ANTISLIP SECURE PLUS Protiskluzová úprava celého povrchu v matném vzhledu. Nelze kombinovat s Perl-Effektem		xxxxxxx2xxx	4.595,00			4.595,00
Perl-Effekt		xxxxxxx3xxx	2.446,00	2.446,00	2.446,00	2.446,00
Celoplošný antislip			6.571,00	6.571,00	6.571,00	
Částečný antislip			3.261,00	3.261,00	3.261,00	

VOLITELNÉ:

VTOKOVÁ/ODTOKOVÁ TECHNIKA•¹	Model	Obj. číslo	Cena	Alpská bílá (I)	Sanitární barvy (II, III)	Coord. Colours (IV)
Odtoková souprava KA 90 vodorovná Chromovaný kryt odtoku, sítko na zachytávání vlasů obsaženo v dodávce. Univerzálně použitelné pro FR a ESR. Volitelné příslušenství: smaltovaný kryt odtoku pro KA 90	4103	687772560999	2.816,00			
Odtoková souprava KA 90 plochá Chromovaný kryt odtoku, sítko na zachytávání vlasů obsaženo v dodávce. Univerzálně použitelné pro FR a ESR. Volitelné příslušenství: smaltovaný kryt odtoku pro KA 90	4104	687772540999	3.384,00			
Odtoková souprava KA 90 svislá Chromovaný kryt odtoku, sítko na zachytávání vlasů obsaženo v dodávce. Univerzálně použitelné pro FR a ESR. Volitelné příslušenství: smaltovaný kryt odtoku pro KA 90	4105	687772550999	3.952,00			
Kryt odtoku KA 90 jako doplněk k soupravám 4103, 4104, 4105						
smaltovaný		68777259xxx		1.137,00	2.273,00	1.137,00
smaltovaný ANTISLIP SECURE PLUS		687772592xxx		1.137,00		1.137,00
smaltovaný s INVISIBLE GRIP		687772591001		1.137,00		

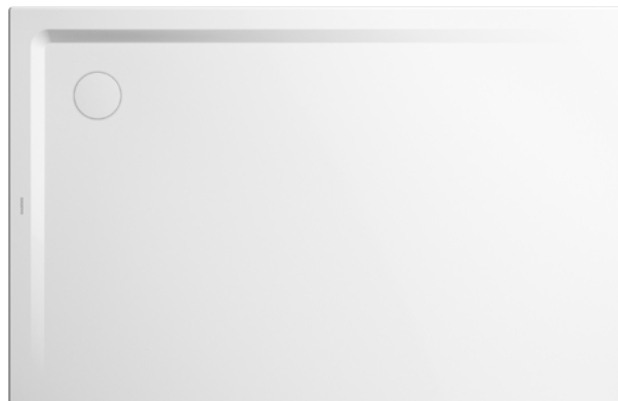
VOLITELNÉ: INSTALACE•¹

	Model	Obj. číslo	Cena	Alpská bílá (I)	Sanitární barvy (II, III)	Coord. Colours (IV)
Montážní rám ESR v úrovni podlahy (pro - 1 modely)						
800 x 750 (vybrání 828 x 778)		640000100000	11.659,00			
800 x 800 (vybrání 828 x 828)		640000110000	11.659,00			
900 x 700 (vybrání 928 x 728)		640000120000	11.659,00			
900 x 750 (vybrání 928 x 778)		640000130000	11.659,00			
900 x 800 (vybrání 928 x 828)		640000140000	11.659,00			
900 x 900 (vybrání 928 x 928)		640000150000	11.659,00			
1000 x 750 (vybrání 1028 x 778)		640000160000	11.659,00			
1000 x 800 (vybrání 1028 x 828)		640000170000	11.659,00			
1000 x 900 (vybrání 1028 x 928)		640000180000	11.659,00			
1000 x 1000 (vybrání 1028 x 1028)		640000190000	11.659,00			
1100 x 800 (vybrání 1128 x 828)		640000200000	11.659,00			
1100 x 900 (vybrání 1128 x 928)		640000210000	11.659,00			
1100 x 1000 (vybrání 1128 x 1028)		640000530000	12.844,00			
1200 x 700 (vybrání 1228 x 728)		640000220000	12.844,00			
1200 x 750 (vybrání 1228 x 778)		640000230000	12.844,00			
1200 x 800 (vybrání 1228 x 828)		640000240000	12.844,00			
1200 x 900 (vybrání 1228 x 928)		640000250000	12.844,00			

VOLITELNĚ: INSTALACE^{•1}	Model	Obj. číslo	Cena	Alpská bílá (I)	Sanitární barvy (II, III)	Coord. Colours (IV)
Montážní rám ESR v úrovni podlahy (pro - 1 modely)						
1200 x 1000 (vybrání 1228 x 1028)		6400 0027 0000	12.844,00			
1200 x 1200 (vybrání 1228 x 1228)		6400 0028 0000	12.844,00			
1300 x 800 (vybrání 1328 x 828)		6400 0029 0000	15.364,00			
1300 x 900 (vybrání 1328 x 928)		6400 0030 0000	15.364,00			
1300 x 1000 (vybrání 1328 x 1028)		6400 0031 0000	15.364,00			
1400 x 700 (vybrání 1428 x 728)		6400 0032 0000	15.364,00			
1400 x 750 (vybrání 1428 x 778)		6400 0033 0000	15.364,00			
1400 x 800 (vybrání 1428 x 828)		6400 0034 0000	15.364,00			
1400 x 900 (vybrání 1428 x 928)		6400 0035 0000	15.364,00			
1400 x 1000 (vybrání 1428 x 1028)		6400 0036 0000	15.364,00			
1500 x 700 (vybrání 1528 x 728)		6400 0037 0000	20.995,00			
1500 x 750 (vybrání 1528 x 778)		6400 0038 0000	20.995,00			
1500 x 800 (vybrání 1528 x 828)		6400 0054 0000	20.995,00			
1500 x 900 (vybrání 1528 x 928)		6400 0039 0000	20.995,00			
1500 x 1000 (vybrání 1528 x 1028)		6400 0040 0000	20.995,00			
1600 x 700 (vybrání 1628 x 728)		6400 0042 0000	20.995,00			
1600 x 750 (vybrání 1628 x 778)		6400 0043 0000	20.995,00			
1600 x 800 (vybrání 1628 x 828)		6400 0055 0000	20.995,00			
1600 x 900 (vybrání 1628 x 928)		6400 0044 0000	20.995,00			
1600 x 1000 (vybrání 1628 x 1028)		6400 0045 0000	20.995,00			
1700 x 700 (vybrání 1728 x 728)		6400 0046 0000	20.995,00			
1700 x 750 (vybrání 1728 x 778)		6400 0047 0000	20.995,00			
1700 x 900 (vybrání 1728 x 928)		6400 0048 0000	20.995,00			
1700 x 1000 (vybrání 1728 x 1028)		6400 0049 0000	20.995,00			
1800 x 800 (vybrání 1828 x 828)		6400 0050 0000	20.995,00			
1800 x 900 (vybrání 1828 x 928)		6400 0051 0000	20.995,00			
1800 x 1000 (vybrání 1828 x 1028)		6400 0052 0000	20.995,00			
Rám s nohami pro sprchové vaničky FR 5300						
nastavitelný do velikosti max. 900 x 900 mm		5300 0012 0000	4.693,00			
nastavitelný do velikosti max. 1200 x 1200 mm		5300 0013 0000	5.163,00			
nastavitelný do velikosti max. 1800 x 1500 mm		5300 0014 0000	7.336,00			
Těsnicí sada FLEX		6897 2052 0000	1.408,00			
Těsnicí sada pro montáž v úrovni podlahy		6897 2049 0000	4.175,00			
Řezuodolná páska 4,6 m pro sprchovací plochy ≤ 1000 x 1200 mm		6897 2057 0000	1.828,00			
Řezuodolná páska 6,6 m pro sprchovací plochy > 1000 x 1200 mm		6897 2058 0000	2.643,00			
Tlumicí sada pro sprchové vaničky DW-ADS		6876 7572 0000	1.013,00			
Středový podpůrný systém MAS 5335 nutný od délky strany větší než 900 mm		6880 7746 0000	1.532,00			
Montážní zvukově izolační páska WES 130 Pro zvukovou izolaci a oddělení spodního okraje výrobku od zdíva.		6876 7654 0000	425,00			

SUPERPLAN

- Bezprahový přístup ze dvou stran
- Nízká montážní výška pro snadnou instalaci v úrovni podlahy – také u velkých formátů
- Čisté linie, precizně vypracované hrany a ostré poloměry rohů pro minimální velikost spár a jednotný vzhled
- Souvislá maximální plocha pro stání také u velkých formátů
- Vysoká flexibilita při volbě pozice odtoku díky jeho umístění v rohu

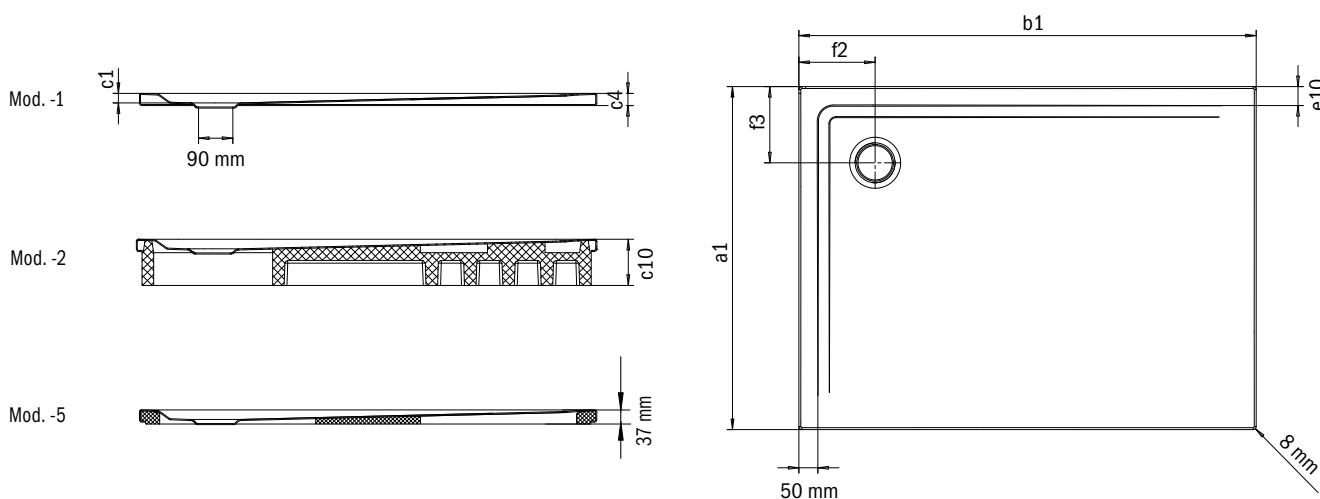


ANTISLIP
SECURE
PLUS

INVISIBLE
GRIP

Ilustrační obrázek

SUPERPLAN	ALPSKÁ BÍLÁ	SANITÁRNÍ BARVY				COORDINATED COLOURS										ALPSKÁ BÍLÁ MATNÁ	WARM BEIGE					WARM GREY					COOL GREY				ČERNÁ MATNÁ 100
	001	030	199	231	701	711	661	662	668	669	670	671	672	673	674	675	663	664	665	666	667	676									



	Celková montážní výška			Stavební výška	
	Model-1	Model-2	Model-5	Model-1	Model-5
KA 90 vodorovná	105	120	105	80	80
KA 90 plochá	85	120	85	60	60
KA 90 svislá	49	120	37	80	80

Model	Vnější délka [mm]	Vnitřní délka [mm]	Vnější šířka [mm]	Vnitřní šířka [mm]	Vnitřní hloubka [mm]	Výška okraje [mm]	Výška s polystyrenovým nosičem [mm]	Rohový rozměr - vnější délka [mm]	Rohový rozměr - vnější šířka [mm]	Rohový rozměr - vnitřní délka [mm]	Rohový rozměr - vnitřní šířka [mm]	Šířka okraje [mm]	Vzdálenost okraje vaničky od středu odtokového otvoru [mm]	Délka ramene [mm]	Čistá hmotnost [kg]
	a ₁	a ₅	b ₁	b ₅	c ₁	c ₄	c ₁₀	d ₁	d ₂	d ₃	d ₄	e ₁₀	f ₂ ; f ₃	j ₅	
1832	750	-	800	-	25	32	120	-	-	-	-	50	200; 200	-	16
1831	800	-	800	-	25	32	120	-	-	-	-	50	200; 200	-	17
1821	700	-	900	-	25	32	120	-	-	-	-	50	200; 200	-	17
1833	750	-	900	-	25	32	120	-	-	-	-	50	200; 200	-	18
1840	800	-	900	-	25	32	120	-	-	-	-	50	200; 200	-	19
1848	900	-	900	-	25	32	120	-	-	-	-	50	200; 200	-	21
1834	750	-	1000	-	25	32	120	-	-	-	-	50	200; 200	-	20
1841	800	-	1000	-	25	32	120	-	-	-	-	50	200; 200	-	21
1849	900	-	1000	-	25	32	120	-	-	-	-	50	200; 200	-	24
1858	1000	-	1000	-	25	32	120	-	-	-	-	50	200; 200	-	27
1850	900	-	1100	-	25	32	120	-	-	-	-	50	200; 200	-	25
1824	700	-	1200	-	25	32	120	-	-	-	-	50	200; 200	-	23
1835	750	-	1200	-	25	32	120	-	-	-	-	50	200; 200	-	24
1842	800	-	1200	-	25	32	120	-	-	-	-	50	200; 200	-	25
1851	900	-	1200	-	25	32	120	-	-	-	-	50	200; 200	-	28
1859	1000	-	1200	-	25	32	120	-	-	-	-	50	200; 200	-	31
1865	1200	-	1200	-	25	32	120	-	-	-	-	50	200; 200	-	37
1852	900	-	1300	-	25	32	120	-	-	-	-	50	200; 200	-	29
1826	700	-	1400	-	25	32	120	-	-	-	-	50	200; 200	-	25
1836	750	-	1400	-	25	32	120	-	-	-	-	50	200; 200	-	27
1843	800	-	1400	-	25	32	120	-	-	-	-	50	200; 200	-	29
1853	900	-	1400	-	25	32	120	-	-	-	-	50	200; 200	-	33
1860	1000	-	1400	-	25	32	120	-	-	-	-	50	200; 200	-	36
1827	700	-	1500	-	25	32	120	-	-	-	-	50	200; 200	-	27
1837	750	-	1500	-	25	32	120	-	-	-	-	50	200; 200	-	29
1844	800	-	1500	-	25	32	120	-	-	-	-	50	200; 200	-	31
1854	900	-	1500	-	25	32	120	-	-	-	-	50	200; 200	-	35
1861	1000	-	1500	-	25	32	120	-	-	-	-	50	200; 200	-	38
1828	700	-	1600	-	25	32	120	-	-	-	-	50	200; 200	-	29
1838	750	-	1600	-	25	32	120	-	-	-	-	50	200; 200	-	30
1845	800	-	1600	-	25	32	120	-	-	-	-	50	200; 200	-	33
1855	900	-	1600	-	25	32	120	-	-	-	-	50	200; 200	-	37
1862	1000	-	1600	-	25	32	120	-	-	-	-	50	200; 200	-	41
1829	700	-	1700	-	25	32	120	-	-	-	-	50	200; 200	-	31
1839	750	-	1700	-	25	32	120	-	-	-	-	50	200; 200	-	33
1846	800	-	1700	-	25	32	120	-	-	-	-	50	200; 200	-	31
1856	900	-	1700	-	25	32	120	-	-	-	-	50	200; 200	-	40
1863	1000	-	1700	-	25	32	120	-	-	-	-	50	200; 200	-	44
1847	800	-	1800	-	25	32	120	-	-	-	-	50	200; 200	-	37
1857	900	-	1800	-	25	32	120	-	-	-	-	50	200; 200	-	41
1864	1000	-	1800	-	25	32	120	-	-	-	-	50	200; 200	-	45

Odtokový otvor	Model	Obj. číslo	Rozměry (mm)	CZK			
				Alpská bílá (I)	Sanitární barvy (II, III)	Coord. Colours (IV)	
SUPERPLAN	Ø 90 MM	1832-1	38320001XXXX	800 x 750 x 25	17.389,00	22.576,00	19.118,00
		1831-1	38310001XXXX	800 x 800 x 25	13.487,00	17.537,00	14.820,00
		1821-1	38210001XXXX	900 x 700 x 25	17.389,00	22.576,00	19.118,00
		1833-1	38330001XXXX	900 x 750 x 25	14.425,00	18.723,00	15.858,00
		1840-1	38400001XXXX	900 x 800 x 25	17.389,00	22.576,00	19.118,00
		1848-1	38480001XXXX	900 x 900 x 25	13.487,00	17.537,00	14.820,00
		1834-1	38340001XXXX	1000 x 750 x 25	20.156,00	26.182,00	22.181,00
		1841-1	38410001XXXX	1000 x 800 x 25	20.156,00	26.182,00	22.181,00
		1849-1	38490001XXXX	1000 x 900 x 25	20.156,00	26.182,00	22.181,00
		1858-1	38580001XXXX	1000 x 1000 x 25	16.401,00	21.341,00	18.081,00
		1850-1	38500001XXXX	1100 x 900 x 25	22.971,00	29.887,00	25.293,00
		1824-1	38240001XXXX	1200 x 700 x 25	22.971,00	29.887,00	25.293,00
		1835-1	38350001XXXX	1200 x 750 x 25	22.971,00	29.887,00	25.293,00
		1842-1	38420001XXXX	1200 x 800 x 25	22.971,00	29.887,00	25.293,00
		1851-1	38510001XXXX	1200 x 900 x 25	22.971,00	29.887,00	25.293,00
		1859-1	38590001XXXX	1200 x 1000 x 25	22.971,00	29.887,00	25.293,00
		1865-1	38650001XXXX	1200 x 1200 x 25	22.971,00	29.887,00	25.293,00
		1852-1	38520001XXXX	1300 x 900 x 25	24.799,00	32.259,00	27.269,00
		1826-1	38260001XXXX	1400 x 700 x 25	24.799,00	32.259,00	27.269,00
		1836-1	38360001XXXX	1400 x 750 x 25	24.799,00	32.259,00	27.269,00
		1843-1	38430001XXXX	1400 x 800 x 25	24.799,00	32.259,00	27.269,00
		1853-1	38530001XXXX	1400 x 900 x 25	24.799,00	32.259,00	27.269,00
		1860-1	38600001XXXX	1400 x 1000 x 25	24.799,00	32.259,00	27.269,00
		1827-1	38270001XXXX	1500 x 700 x 25	24.799,00	32.259,00	27.269,00
		1837-1	38370001XXXX	1500 x 750 x 25	24.799,00	32.259,00	27.269,00
		1844-1	38440001XXXX	1500 x 800 x 25	24.799,00	32.259,00	27.269,00
		1854-1	38540001XXXX	1500 x 900 x 25	24.799,00	32.259,00	27.269,00
		1861-1	38610001XXXX	1500 x 1000 x 25	24.799,00	32.259,00	27.269,00
		1828-1	38280001XXXX	1600 x 700 x 25	26.627,00	34.630,00	29.295,00
		1838-1	38380001XXXX	1600 x 750 x 25	26.627,00	34.630,00	29.295,00
		1845-1	38450001XXXX	1600 x 800 x 25	26.627,00	34.630,00	29.295,00
		1855-1	38550001XXXX	1600 x 900 x 25	26.627,00	34.630,00	29.295,00
		1862-1	38620001XXXX	1600 x 1000 x 25	26.627,00	34.630,00	29.295,00
		1829-1	38290001XXXX	1700 x 700 x 25	26.627,00	34.630,00	29.295,00
		1839-1	38390001XXXX	1700 x 750 x 25	26.627,00	34.630,00	29.295,00
		1846-1	38460001XXXX	1700 x 800 x 25	26.627,00	34.630,00	29.295,00
		1856-1	38560001XXXX	1700 x 900 x 25	26.627,00	34.630,00	29.295,00
		1863-1	38630001XXXX	1700 x 1000 x 25	26.627,00	34.630,00	29.295,00
		1847-1	38470001XXXX	1800 x 800 x 25	26.627,00	34.630,00	29.295,00
		1857-1	38570001XXXX	1800 x 900 x 25	26.627,00	34.630,00	29.295,00
1864-1	38640001XXXX	1800 x 1000 x 25	26.627,00	34.630,00	29.295,00		

Odtokový otvor	Model	Obj. číslo	Rozměry (mm)	CZK			
				Alpská bílá (I)	Sanitární barvy (II, III)	Coord. Colours (IV)	
SUPERPLAN S NOSIČEM Celková výška s nosičem: 120 mm	Ø 90 MM	1832-2	3832 4804 XXXX	800 x 750 x 25	19.316,00	25.145,00	21.242,00
	1831-2	3831 4804 XXXX	800 x 800 x 25	15.463,00	20.057,00	16.994,00	
	1821-2	3821 4804 XXXX	900 x 700 x 25	19.316,00	25.145,00	21.242,00	
	1833-2	3833 4804 XXXX	900 x 750 x 25	16.352,00	21.242,00	17.982,00	
	1840-2	3840 4804 XXXX	900 x 800 x 25	19.316,00	25.145,00	21.242,00	
	1848-2	3848 4804 XXXX	900 x 900 x 25	15.463,00	20.057,00	16.994,00	
	1834-2	3834 4804 XXXX	1000 x 750 x 25	22.082,00	28.702,00	24.305,00	
	1841-2	3841 4804 XXXX	1000 x 800 x 25	22.082,00	28.702,00	24.305,00	
	1849-2	3849 4804 XXXX	1000 x 900 x 25	22.082,00	28.702,00	24.305,00	
	1858-2	3858 4804 XXXX	1000 x 1000 x 25	18.377,00	23.861,00	20.205,00	
	1850-2	3850 4804 XXXX	1100 x 900 x 25	24.947,00	32.407,00	27.417,00	
	1824-2	3824 4804 XXXX	1200 x 700 x 25	24.947,00	32.407,00	27.417,00	
	1835-2	3835 4804 XXXX	1200 x 750 x 25	24.947,00	32.407,00	27.417,00	
	1842-2	3842 4804 XXXX	1200 x 800 x 25	24.947,00	32.407,00	27.417,00	
	1851-2	3851 4804 XXXX	1200 x 900 x 25	24.947,00	32.407,00	27.417,00	
	1859-2	3859 4804 XXXX	1200 x 1000 x 25	24.947,00	32.407,00	27.417,00	
	1865-2	3865 4804 XXXX	1200 x 1200 x 25	24.947,00	32.407,00	27.417,00	
	1852-2	3852 4804 XXXX	1300 x 900 x 25	27.467,00	35.667,00	30.184,00	
	1826-2	3826 4804 XXXX	1400 x 700 x 25	27.467,00	35.667,00	30.184,00	
	1836-2	3836 4804 XXXX	1400 x 750 x 25	27.467,00	35.667,00	30.184,00	
	1843-2	3843 4804 XXXX	1400 x 800 x 25	27.467,00	35.667,00	30.184,00	
	1853-2	3853 4804 XXXX	1400 x 900 x 25	27.467,00	35.667,00	30.184,00	
	1860-2	3860 4804 XXXX	1400 x 1000 x 25	27.467,00	35.667,00	30.184,00	
	1827-2	3827 4804 XXXX	1500 x 700 x 25	27.467,00	35.667,00	30.184,00	
	1837-2	3837 4804 XXXX	1500 x 750 x 25	27.467,00	35.667,00	30.184,00	
	1844-2	3844 4804 XXXX	1500 x 800 x 25	27.467,00	35.667,00	30.184,00	
	1854-2	3854 4804 XXXX	1500 x 900 x 25	27.467,00	35.667,00	30.184,00	
	1861-2	3861 4804 XXXX	1500 x 1000 x 25	27.467,00	35.667,00	30.184,00	
	1828-2	3828 4804 XXXX	1600 x 700 x 25	30.085,00	39.076,00	33.049,00	
	1838-2	3838 4804 XXXX	1600 x 750 x 25	30.085,00	39.076,00	33.049,00	
	1845-2	3845 4804 XXXX	1600 x 800 x 25	30.085,00	39.076,00	33.049,00	
	1855-2	3855 4804 XXXX	1600 x 900 x 25	30.085,00	39.076,00	33.049,00	
	1862-2	3862 4804 XXXX	1600 x 1000 x 25	30.085,00	39.076,00	33.049,00	
	1829-2	3829 4804 XXXX	1700 x 700 x 25	30.085,00	39.076,00	33.049,00	
	1839-2	3839 4804 XXXX	1700 x 750 x 25	30.085,00	39.076,00	33.049,00	
	1846-2	3846 4804 XXXX	1700 x 800 x 25	30.085,00	39.076,00	33.049,00	
	1856-2	3856 4804 XXXX	1700 x 900 x 25	30.085,00	39.076,00	33.049,00	
	1863-2	3863 4804 XXXX	1700 x 1000 x 25	30.085,00	39.076,00	33.049,00	
	1847-2	3847 4804 XXXX	1800 x 800 x 25	30.085,00	39.076,00	33.049,00	
	1857-2	3857 4804 XXXX	1800 x 900 x 25	30.085,00	39.076,00	33.049,00	
1864-2	3864 4804 XXXX	1800 x 1000 x 25	30.085,00	39.076,00	33.049,00		

Odtokový otvor	Model	Obj. číslo	Rozměry (mm)	CZK		
				Alpská bílá (I)	Sanitární barvy (II, III)	Coord. Colours (IV)
SUPERPLAN S EXTRA PLOCHÝM Ø 90 MM NOSIČEM Celková výška s nosičem: 37 mm	1832-5	38324798XXXX	800 x 750 x 25	18.031,00	23.416,00	19.859,00
	1831-5	38314798XXXX	800 x 800 x 25	14.129,00	18.377,00	15.561,00
	1821-5	38214798XXXX	900 x 700 x 25	18.031,00	23.416,00	19.859,00
	1833-5	38334798XXXX	900 x 750 x 25	15.067,00	19.563,00	16.549,00
	1840-5	38404798XXXX	900 x 800 x 25	18.031,00	23.416,00	19.859,00
	1848-5	38484798XXXX	900 x 900 x 25	14.129,00	18.377,00	15.561,00
	1834-5	38344798XXXX	1000 x 750 x 25	20.798,00	27.022,00	22.873,00
	1841-5	38414798XXXX	1000 x 800 x 25	20.798,00	27.022,00	22.873,00
	1849-5	38494798XXXX	1000 x 900 x 25	20.798,00	27.022,00	22.873,00
	1858-5	38584798XXXX	1000 x 1000 x 25	17.093,00	22.181,00	18.772,00
	1850-5	38504798XXXX	1100 x 900 x 25	23.614,00	30.727,00	25.985,00
	1824-5	38244798XXXX	1200 x 700 x 25	23.614,00	30.727,00	25.985,00
	1835-5	38354798XXXX	1200 x 750 x 25	23.614,00	30.727,00	25.985,00
	1842-5	38424798XXXX	1200 x 800 x 25	23.614,00	30.727,00	25.985,00
	1851-5	38514798XXXX	1200 x 900 x 25	23.614,00	30.727,00	25.985,00
	1859-5	38594798XXXX	1200 x 1000 x 25	23.614,00	30.727,00	25.985,00
	1865-5	38654798XXXX	1200 x 1200 x 25	23.614,00	30.727,00	25.985,00
	1852-5	38524798XXXX	1300 x 900 x 25	25.688,00	33.395,00	28.257,00
	1826-5	38264798XXXX	1400 x 700 x 25	25.688,00	33.395,00	28.257,00
	1836-5	38364798XXXX	1400 x 750 x 25	25.688,00	33.395,00	28.257,00
	1843-5	38434798XXXX	1400 x 800 x 25	25.688,00	33.395,00	28.257,00
	1853-5	38534798XXXX	1400 x 900 x 25	25.688,00	33.395,00	28.257,00
	1860-5	38604798XXXX	1400 x 1000 x 25	25.688,00	33.395,00	28.257,00
	1827-5	38274798XXXX	1500 x 700 x 25	25.688,00	33.395,00	28.257,00
	1837-5	38374798XXXX	1500 x 750 x 25	25.688,00	33.395,00	28.257,00
	1844-5	38444798XXXX	1500 x 800 x 25	25.688,00	33.395,00	28.257,00
	1854-5	38544798XXXX	1500 x 900 x 25	25.688,00	33.395,00	28.257,00
	1861-5	38614798XXXX	1500 x 1000 x 25	25.688,00	33.395,00	28.257,00
	1828-5	38284798XXXX	1600 x 700 x 25	27.763,00	36.112,00	30.530,00
	1838-5	38384798XXXX	1600 x 750 x 25	27.763,00	36.112,00	30.530,00
	1845-5	38454798XXXX	1600 x 800 x 25	27.763,00	36.112,00	30.530,00
	1855-5	38554798XXXX	1600 x 900 x 25	27.763,00	36.112,00	30.530,00
	1862-5	38624798XXXX	1600 x 1000 x 25	27.763,00	36.112,00	30.530,00
1829-5	38294798XXXX	1700 x 700 x 25	27.763,00	36.112,00	30.530,00	
1839-5	38394798XXXX	1700 x 750 x 25	27.763,00	36.112,00	30.530,00	
1846-5	38464798XXXX	1700 x 800 x 25	27.763,00	36.112,00	30.530,00	
1856-5	38564798XXXX	1700 x 900 x 25	27.763,00	36.112,00	30.530,00	
1863-5	38634798XXXX	1700 x 1000 x 25	27.763,00	36.112,00	30.530,00	
1847-5	38474798XXXX	1800 x 800 x 25	27.763,00	36.112,00	30.530,00	
1857-5	38574798XXXX	1800 x 900 x 25	27.763,00	36.112,00	30.530,00	
1864-5	38644798XXXX	1800 x 1000 x 25	27.763,00	36.112,00	30.530,00	

VOLITELNÉ: POVRCHOVÉ ÚPRAVY	Model	Obj. číslo	Cena	Alpská bílá (I)	Sanitární barvy (II, III)	Coord. Colours (IV)
INVISIBLE GRIP Prakticky neviditelný, celoplošný protiskuzový povrch. Nelze kombinovat s Perl-Effektem		xxxxxxx1xxx	4.595,00			
ANTISLIP SECURE PLUS Protiskuzová úprava celého povrchu v matném vzhledu. Nelze kombinovat s Perl-Effektem		xxxxxxx2xxx	4.595,00			4.595,00
Perl-Effekt		xxxxxxx3xxx	2.446,00		2.446,00	2.446,00

VOLITELNÉ:**VTOKOVÁ/ODTOKOVÁ TECHNIKA•¹**

	Model	Obj. číslo	Cena	Alpská bílá (I)	Sanitární barvy (II, III)	Coord. Colours (IV)
Odtoková souprava KA 90 vodorovná Chromovaný kryt odtoku, sítko na zachytávání vlasů obsaženo v dodávce. Univerzálně použitelné pro FR a ESR. Volitelné příslušenství: smaltovaný kryt odtoku pro KA 90	4103	687772560999	2.816,00			
Odtoková souprava KA 90 plochá Chromovaný kryt odtoku, sítko na zachytávání vlasů obsaženo v dodávce. Univerzálně použitelné pro FR a ESR. Volitelné příslušenství: smaltovaný kryt odtoku pro KA 90	4104	687772540999	3.384,00			
Odtoková souprava KA 90 svislá Chromovaný kryt odtoku, sítko na zachytávání vlasů obsaženo v dodávce. Univerzálně použitelné pro FR a ESR. Volitelné příslušenství: smaltovaný kryt odtoku pro KA 90	4105	687772550999	3.952,00			
Kryt odtoku KA 90 jako doplněk k soupravám 4103, 4104, 4105						
smaltovaný		68777259xxx		1.137,00	2.273,00	1.137,00
smaltovaný ANTISLIP SECURE PLUS		687772592xxx		1.137,00		1.137,00
smaltovaný s INVISIBLE GRIP		687772591001		1.137,00		

VOLITELNĚ: INSTALACE⁻¹	Model	Obj. číslo	Cena	Alpská bílá (I)	Sanitární barvy (II, III)	Coord. Colours (IV)
Montážní rám ESR v úrovni podlahy (pro - 1 modely)						
800 x 750 (vybrání 828 x 778)		6400 0010 0000	11.659,00			
800 x 800 (vybrání 828 x 828)		6400 0011 0000	11.659,00			
900 x 700 (vybrání 928 x 728)		6400 0012 0000	11.659,00			
900 x 750 (vybrání 928 x 778)		6400 0013 0000	11.659,00			
900 x 800 (vybrání 928 x 828)		6400 0014 0000	11.659,00			
900 x 900 (vybrání 928 x 928)		6400 0015 0000	11.659,00			
1000 x 750 (vybrání 1028 x 778)		6400 0016 0000	11.659,00			
1000 x 800 (vybrání 1028 x 828)		6400 0017 0000	11.659,00			
1000 x 900 (vybrání 1028 x 928)		6400 0018 0000	11.659,00			
1000 x 1000 (vybrání 1028 x 1028)		6400 0019 0000	11.659,00			
1100 x 900 (vybrání 1128 x 928)		6400 0021 0000	11.659,00			
1200 x 700 (vybrání 1228 x 728)		6400 0022 0000	12.844,00			
1200 x 750 (vybrání 1228 x 778)		6400 0023 0000	12.844,00			
1200 x 800 (vybrání 1228 x 828)		6400 0024 0000	12.844,00			
1200 x 900 (vybrání 1228 x 928)		6400 0025 0000	12.844,00			
1200 x 1000 (vybrání 1228 x 1028)		6400 0027 0000	12.844,00			
1200 x 1200 (vybrání 1228 x 1228)		6400 0028 0000	12.844,00			
1300 x 900 (vybrání 1328 x 928)		6400 0030 0000	15.364,00			
1400 x 700 (vybrání 1428 x 728)		6400 0032 0000	15.364,00			
1400 x 750 (vybrání 1428 x 778)		6400 0033 0000	15.364,00			
1400 x 800 (vybrání 1428 x 828)		6400 0034 0000	15.364,00			
1400 x 900 (vybrání 1428 x 928)		6400 0035 0000	15.364,00			
1400 x 1000 (vybrání 1428 x 1028)		6400 0036 0000	15.364,00			
1500 x 700 (vybrání 1528 x 728)		6400 0037 0000	20.995,00			
1500 x 750 (vybrání 1528 x 778)		6400 0038 0000	20.995,00			
1500 x 800 (vybrání 1528 x 828)		6400 0054 0000	20.995,00			
1500 x 900 (vybrání 1528 x 928)		6400 0039 0000	20.995,00			
1500 x 1000 (vybrání 1528 x 1028)		6400 0040 0000	20.995,00			
1600 x 700 (vybrání 1628 x 728)		6400 0042 0000	20.995,00			
1600 x 750 (vybrání 1628 x 778)		6400 0043 0000	20.995,00			
1600 x 800 (vybrání 1628 x 828)		6400 0055 0000	20.995,00			
1600 x 900 (vybrání 1628 x 928)		6400 0044 0000	20.995,00			
1600 x 1000 (vybrání 1628 x 1028)		6400 0045 0000	20.995,00			
1700 x 700 (vybrání 1728 x 728)		6400 0046 0000	20.995,00			
1700 x 750 (vybrání 1728 x 778)		6400 0047 0000	20.995,00			
1700 x 800 (vybrání 1728 x 828)		6400 0062 0000	20.995,00			
1700 x 900 (vybrání 1728 x 928)		6400 0048 0000	20.995,00			
1700 x 1000 (vybrání 1728 x 1028)		6400 0049 0000	20.995,00			
1800 x 800 (vybrání 1828 x 828)		6400 0050 0000	20.995,00			
1800 x 900 (vybrání 1828 x 928)		6400 0051 0000	20.995,00			
1800 x 1000 (vybrání 1828 x 1028)		6400 0052 0000	20.995,00			

VOLITELNÉ: INSTALACE •¹	Model	Obj. číslo	Cena	Alpská bílá (I)	Sanitární barvy (II, III)	Coord. Colours (IV)
Rám s nohama pro sprchové vaničky FR 5300						
nastavitelný do velikosti max. 900 x 900 mm		5300 0012 0000	4.693,00			
nastavitelný do velikosti max. 1200 x 1200 mm		5300 0013 0000	5.163,00			
nastavitelný do velikosti max. 1800 x 1500 mm		5300 0014 0000	7.336,00			
Středový podpůrný systém MAS 5305		6880 7653 0000	717,00			
nutný od délky strany větší než 900 mm						
Těsnicí sada FLEX		6897 2052 0000	1.408,00			
Těsnicí sada pro montáž v úrovni podlahy		6897 2049 0000	4.175,00			
Řezuodolná páska 4,6 m		6897 2057 0000	1.828,00			
pro sprchovací plochy ≤ 1000 x 1200 mm						
Řezuodolná páska 6,6 m		6897 2058 0000	2.643,00			
pro sprchovací plochy > 1000 x 1200 mm						
Tlumicí sada pro sprchové vaničky DW-ADS		6876 7572 0000	1.013,00			
Montážní zvukově izolační páska WES 130		6876 7654 0000	425,00			
Pro zvukovou izolaci a oddělení spodního okraje výrobku od zdiva.						



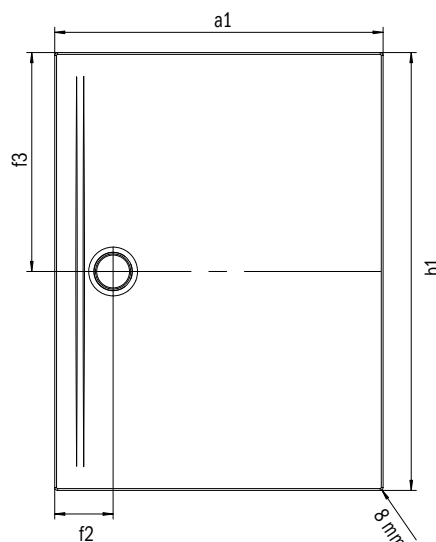
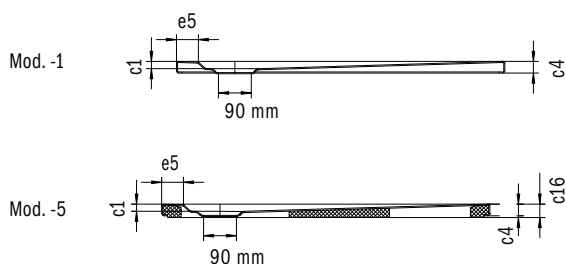
SUPERPLAN ZERO

- Bezbariérově přístupná ze tří stran
- Odtok obzvláště blízko ke stěně a rovnoměrný sklon pro plynule rovnou plochu
- Velkokrysy design, plynulé přechody pro malé i velké koupelny
- Jasně definované hrany a ostré poloměry rohů umožňují minimální velikost spár a jednotný vzhled
- Nízká montážní výška pro snadnou instalaci v úrovni podlahy – také u velkých formátů
- K dispozici také ve vybraných velikostech jako Limited Edition nature protect s výrazně sníženou emisí CO₂



Ilustrační obrázek

	ALPSKÁ BÍLÁ	BAHAMABEIGE	MANHATTAN	PERGAMON	ČERNÁ	COORDINATED COLOURS	ALPSKÁ BÍLÁ MATNÁ	WARM BEIGE 20	WARM BEIGE 40	WARM GREY 10	WARM GREY 30	WARM GREY 50	WARM GREY 60	WARM GREY 70	WARM GREY 80	WARM GREY 85	WARM GREY 90	COOL GREY 30	COOL GREY 40	COOL GREY 70	COOL GREY 80	COOL GREY 90	ČERNÁ MATNÁ 100
SUPERPLAN ZERO	001	030	199	231	701		711	661	662	668	669	670	671	672	673	674	675	663	664	665	666	667	676



	Celková montážní výška		Stavební výška	
	Model-1	Model-5	Model-1	Model-5
KA 90 vodorovná	100	100	80	80
KA 90 plochá	80	80	60	60
KA 90 svislá	49	37	80	80

Model	Vnější délka [mm]	Vnitřní délka [mm]	Vnější šířka [mm]	Vnitřní šířka [mm]	Vnitřní hloubka [mm]	Výška okraje [mm]	Výška s polystyrenovým nosičem [mm]	Rohový rozměr - vnější délka [mm]	Rohový rozměr - vnější šířka [mm]	Rohový rozměr - vnitřní délka [mm]	Rohový rozměr - vnitřní šířka [mm]	Šířka okraje [mm]	Vzdálenost okraje vaničky od středu odtokového otvoru [mm]	Délka ramene [mm]	Čistá hmotnost [kg]
	a ₁	a _s	b ₁	b _s	c ₁	c ₄	c ₁₀	d ₁	d ₂	d ₃	d ₄	e _s	f ₂ ; f ₃	j _s	
1510	700	-	700	-	20	32	-	-	-	-	-	60	160; 400	-	13
1512	700	-	800	-	20	32	-	-	-	-	-	60	160; 400	-	14
1514	750	-	800	-	20	32	-	-	-	-	-	60	160; 400	-	15
1516	800	-	800	-	20	32	-	-	-	-	-	60	160; 400	-	16
1518	700	-	900	-	20	32	-	-	-	-	-	60	160; 450	-	16
1520	750	-	900	-	20	32	-	-	-	-	-	60	160; 450	-	17
1522	800	-	900	-	20	32	-	-	-	-	-	60	160; 450	-	19
1524	900	-	900	-	20	32	-	-	-	-	-	60	160; 450	-	21
1526	700	-	1000	-	20	32	-	-	-	-	-	60	160; 500	-	18
1528	750	-	1000	-	20	32	-	-	-	-	-	60	160; 500	-	19
1530	800	-	1000	-	20	32	-	-	-	-	-	60	160; 500	-	21
1532	900	-	1000	-	20	32	-	-	-	-	-	60	160; 500	-	23
1534	1000	-	1000	-	20	32	-	-	-	-	-	60	160; 500	-	26
1536	700	-	1100	-	20	32	-	-	-	-	-	60	160; 550	-	20
1538	750	-	1100	-	20	32	-	-	-	-	-	60	160; 550	-	21
1540	800	-	1100	-	20	32	-	-	-	-	-	60	160; 550	-	23
1542	900	-	1100	-	20	32	-	-	-	-	-	60	160; 550	-	25
1544	1000	-	1100	-	20	32	-	-	-	-	-	60	160; 550	-	28
1546	1100	-	1100	-	20	32	-	-	-	-	-	60	160; 550	-	31
1548	700	-	1200	-	20	32	-	-	-	-	-	60	160; 600	-	22
1550	750	-	1200	-	20	32	-	-	-	-	-	60	160; 600	-	23
1552	800	-	1200	-	20	32	-	-	-	-	-	60	160; 600	-	25
1554	900	-	1200	-	20	32	-	-	-	-	-	60	160; 600	-	28
1556	1000	-	1200	-	20	32	-	-	-	-	-	60	160; 600	-	31
1558	1100	-	1200	-	20	32	-	-	-	-	-	60	160; 600	-	34
1560	1200	-	1200	-	20	32	-	-	-	-	-	60	160; 600	-	37
1562	700	-	1300	-	20	32	-	-	-	-	-	60	160; 650	-	23
1564	750	-	1300	-	20	32	-	-	-	-	-	60	160; 650	-	25
1566	800	-	1300	-	20	32	-	-	-	-	-	60	160; 650	-	27
1568	900	-	1300	-	20	32	-	-	-	-	-	60	160; 650	-	30
1570	1000	-	1300	-	20	32	-	-	-	-	-	60	160; 650	-	33
1572	700	-	1400	-	20	32	-	-	-	-	-	60	160; 700	-	25
1574	750	-	1400	-	20	32	-	-	-	-	-	60	160; 700	-	27
1576	800	-	1400	-	20	32	-	-	-	-	-	60	160; 700	-	29
1578	900	-	1400	-	20	32	-	-	-	-	-	60	160; 700	-	32
1580	1000	-	1400	-	20	32	-	-	-	-	-	60	160; 700	-	36
1582	700	-	1500	-	20	32	-	-	-	-	-	60	160; 750	-	27
1584	750	-	1500	-	20	32	-	-	-	-	-	60	160; 750	-	29
1586	800	-	1500	-	20	32	-	-	-	-	-	60	160; 750	-	31
1588	900	-	1500	-	20	32	-	-	-	-	-	60	160; 750	-	35
1590	1000	-	1500	-	20	32	-	-	-	-	-	60	160; 750	-	39
1592	1500	-	1500	-	20	32	-	-	-	-	-	60	160; 750	-	58
1594	700	-	1600	-	20	32	-	-	-	-	-	60	160; 800	-	29
1596	750	-	1600	-	20	32	-	-	-	-	-	60	160; 800	-	31
1598	800	-	1600	-	20	32	-	-	-	-	-	60	160; 800	-	32
1600	900	-	1600	-	20	32	-	-	-	-	-	60	160; 800	-	37
1602	1000	-	1600	-	20	32	-	-	-	-	-	60	160; 800	-	41
1604	700	-	1700	-	20	32	-	-	-	-	-	60	160; 850	-	31
1606	750	-	1700	-	20	32	-	-	-	-	-	60	160; 850	-	33
1608	800	-	1700	-	20	32	-	-	-	-	-	60	160; 850	-	35
1610	900	-	1700	-	20	32	-	-	-	-	-	60	160; 850	-	39
1612	1000	-	1700	-	20	32	-	-	-	-	-	60	160; 850	-	44
1614	800	-	1800	-	20	32	-	-	-	-	-	60	160; 900	-	37
1616	900	-	1800	-	20	32	-	-	-	-	-	60	160; 900	-	42
1618	1000	-	1800	-	20	32	-	-	-	-	-	60	160; 900	-	46

Odtokový otvor	Model	Obj. číslo	Rozměry (mm)	CZK			
				Alpská bílá (I)	Sanitární barvy (II, III)	Coord. Colours (IV)	
SUPERPLAN ZERO	Ø 90 MM	1510-1	3510 0001 xxxx	700 x 700 x 20	18.970,00	24.651,00	20.897,00
		1512-1	3512 0001 xxxx	800 x 700 x 20	18.970,00	24.651,00	20.897,00
		1514-1	3514 0001 xxxx	800 x 750 x 20	18.970,00	24.651,00	20.897,00
		1516-1	3516 0001 xxxx	800 x 800 x 20	15.611,00	20.304,00	17.192,00
		1518-1	3518 0001 xxxx	900 x 700 x 20	18.970,00	24.651,00	20.897,00
		1520-1	3520 0001 xxxx	900 x 750 x 20	15.611,00	20.304,00	17.192,00
		1522-1	3522 0001 xxxx	900 x 800 x 20	18.970,00	24.651,00	20.897,00
		1524-1	3524 0001 xxxx	900 x 900 x 20	15.611,00	20.304,00	17.192,00
		1526-1	3526 0001 xxxx	1000 x 700 x 20	22.922,00	29.789,00	25.194,00
		1528-1	3528 0001 xxxx	1000 x 750 x 20	22.922,00	29.789,00	25.194,00
		1530-1	3530 0001 xxxx	1000 x 800 x 20	22.922,00	29.789,00	25.194,00
		1532-1	3532 0001 xxxx	1000 x 900 x 20	22.922,00	29.789,00	25.194,00
		1534-1	3534 0001 xxxx	1000 x 1000 x 20	19.909,00	25.837,00	21.885,00
		1536-1	3536 0001 xxxx	1100 x 700 x 20	26.380,00	34.284,00	28.998,00
		1538-1	3538 0001 xxxx	1100 x 750 x 20	26.380,00	34.284,00	28.998,00
		1540-1	3540 0001 xxxx	1100 x 800 x 20	26.380,00	34.284,00	28.998,00
		1542-1	3650 0001 xxxx	1100 x 900 x 20	26.380,00	34.284,00	28.998,00
		1544-1	3544 0001 xxxx	1100 x 1000 x 20	26.380,00	34.284,00	28.998,00
		1546-1	3546 0001 xxxx	1100 x 1100 x 20	26.380,00	34.284,00	28.998,00
		1548-1	3548 0001 xxxx	1200 x 700 x 20	26.380,00	34.284,00	28.998,00
		1550-1	3550 0001 xxxx	1200 x 750 x 20	26.380,00	34.284,00	28.998,00
		1552-1	3552 0001 xxxx	1200 x 800 x 20	26.380,00	34.284,00	28.998,00
		1554-1	3554 0001 xxxx	1200 x 900 x 20	26.380,00	34.284,00	28.998,00
		1556-1	3556 0001 xxxx	1200 x 1000 x 20	26.380,00	34.284,00	28.998,00
		1558-1	3558 0001 xxxx	1200 x 1100 x 20	26.380,00	34.284,00	28.998,00
		1560-1	3560 0001 xxxx	1200 x 1200 x 20	26.380,00	34.284,00	28.998,00
		1562-1	3562 0001 xxxx	1300 x 700 x 20	27.170,00	35.321,00	29.887,00
		1564-1	3564 0001 xxxx	1300 x 750 x 20	27.170,00	35.321,00	29.887,00
		1566-1	3566 0001 xxxx	1300 x 800 x 20	27.170,00	35.321,00	29.887,00
		1568-1	3568 0001 xxxx	1300 x 900 x 20	27.170,00	35.321,00	29.887,00
		1570-1	3570 0001 xxxx	1300 x 1000 x 20	27.170,00	35.321,00	29.887,00
		1572-1	3572 0001 xxxx	1400 x 700 x 20	27.170,00	35.321,00	29.887,00
		1574-1	3574 0001 xxxx	1400 x 750 x 20	27.170,00	35.321,00	29.887,00
		1576-1	3576 0001 xxxx	1400 x 800 x 20	27.170,00	35.321,00	29.887,00
		1578-1	3578 0001 xxxx	1400 x 900 x 20	27.170,00	35.321,00	29.887,00
		1580-1	3580 0001 xxxx	1400 x 1000 x 20	27.170,00	35.321,00	29.887,00
1582-1	3582 0001 xxxx	1500 x 700 x 20	27.170,00	35.321,00	29.887,00		
1584-1	3584 0001 xxxx	1500 x 750 x 20	27.170,00	35.321,00	29.887,00		
1586-1	3586 0001 xxxx	1500 x 800 x 20	27.170,00	35.321,00	29.887,00		
1588-1	3588 0001 xxxx	1500 x 900 x 20	27.170,00	35.321,00	29.887,00		
1590-1	3590 0001 xxxx	1500 x 1000 x 20	27.170,00	35.321,00	29.887,00		
1592-1	3592 0001 xxxx	1500 x 1500 x 20	27.170,00	35.321,00	29.887,00		
1594-1	3594 0001 xxxx	1600 x 700 x 20	29.542,00	38.384,00	32.506,00		
1596-1	3596 0001 xxxx	1600 x 750 x 20	29.542,00	38.384,00	32.506,00		
1598-1	3598 0001 xxxx	1600 x 800 x 20	29.542,00	38.384,00	32.506,00		
1600-1	3600 0001 xxxx	1600 x 900 x 20	29.542,00	38.384,00	32.506,00		
1602-1	3602 0001 xxxx	1600 x 1000 x 20	29.542,00	38.384,00	32.506,00		
1604-1	3604 0001 xxxx	1700 x 700 x 20	29.542,00	38.384,00	32.506,00		
1606-1	3606 0001 xxxx	1700 x 750 x 20	29.542,00	38.384,00	32.506,00		
1608-1	3608 0001 xxxx	1700 x 800 x 20	29.542,00	38.384,00	32.506,00		
1610-1	3640 0001 xxxx	1700 x 900 x 20	29.542,00	38.384,00	32.506,00		
1612-1	3642 0001 xxxx	1700 x 1000 x 20	29.542,00	38.384,00	32.506,00		
1614-1	3644 0001 xxxx	1800 x 800 x 20	29.542,00	38.384,00	32.506,00		
1616-1	3646 0001 xxxx	1800 x 900 x 20	29.542,00	38.384,00	32.506,00		
1618-1	3648 0001 xxxx	1800 x 1000 x 20	29.542,00	38.384,00	32.506,00		
SUPERPLAN ZERO Limitovaná edice chránící přírodu. Vyrobeno z oceli se sníženým obsahem CO ₂	Ø 90 MM	1554-1NP	3554 0003 xxxx	1200 x 900 x 20	31.345,00	39.249,00	33.963,00
		1576-1NP	3576 0003 xxxx	1400 x 800 x 20	32.135,00	40.286,00	34.852,00
		1578-1NP	3578 0003 xxxx	1400 x 900 x 20	32.135,00	40.286,00	34.852,00
		1580-1NP	3580 0003 xxxx	1400 x 1000 x 20	32.135,00	40.286,00	34.852,00

Odtokový otvor	Model	Obj. číslo	Rozměry (mm)	CZK			
				Alpská bílá (I)	Sanitární barvy (II, III)	Coord. Colours (IV)	
SUPERPLAN ZERO S EXTRA PLOCHÝM NOSIČEM Celková výška s nosičem: 37 mm	Ø 90 MM	1510-5	35104798xxxx	700 x 700 x 20	19.711,00	25.639,00	21.687,00
		1512-5	35124798xxxx	800 x 700 x 20	19.711,00	25.639,00	21.687,00
		1514-5	35144798xxxx	800 x 750 x 20	19.711,00	25.639,00	21.687,00
		1516-5	35164798xxxx	800 x 800 x 20	16.352,00	21.292,00	18.031,00
		1518-5	35184798xxxx	900 x 700 x 20	19.711,00	25.639,00	21.687,00
		1520-5	35204798xxxx	900 x 750 x 20	16.352,00	21.292,00	18.031,00
		1522-5	35224798xxxx	900 x 800 x 20	19.711,00	25.639,00	21.687,00
		1524-5	35244798xxxx	900 x 900 x 20	16.352,00	21.292,00	18.031,00
		1526-5	35264798xxxx	1000 x 700 x 20	23.663,00	30.777,00	26.034,00
		1528-5	35284798xxxx	1000 x 750 x 20	23.663,00	30.777,00	26.034,00
		1530-5	35304798xxxx	1000 x 800 x 20	23.663,00	30.777,00	26.034,00
		1532-5	35324798xxxx	1000 x 900 x 20	23.663,00	30.777,00	26.034,00
		1534-5	35344798xxxx	1000 x 1000 x 20	20.650,00	26.825,00	22.724,00
		1536-5	35364798xxxx	1100 x 700 x 20	27.121,00	35.272,00	29.838,00
		1538-5	35384798xxxx	1100 x 750 x 20	27.121,00	35.272,00	29.838,00
		1540-5	35404798xxxx	1100 x 800 x 20	27.121,00	35.272,00	29.838,00
		1542-5	36504798xxxx	1100 x 900 x 20	27.121,00	35.272,00	29.838,00
		1544-5	35444798xxxx	1100 x 1000 x 20	27.121,00	35.272,00	29.838,00
		1546-5	35464798xxxx	1100 x 1100 x 20	27.121,00	35.272,00	29.838,00
		1548-5	35484798xxxx	1200 x 700 x 20	27.121,00	35.272,00	29.838,00
		1550-5	35504798xxxx	1200 x 750 x 20	27.121,00	35.272,00	29.838,00
		1552-5	35524798xxxx	1200 x 800 x 20	27.121,00	35.272,00	29.838,00
		1554-5	35544798xxxx	1200 x 900 x 20	27.121,00	35.272,00	29.838,00
		1556-5	35564798xxxx	1200 x 1000 x 20	27.121,00	35.272,00	29.838,00
		1558-5	35584798xxxx	1200 x 1100 x 20	27.121,00	35.272,00	29.838,00
		1560-5	35604798xxxx	1200 x 1200 x 20	27.121,00	35.272,00	29.838,00
		1562-5	35624798xxxx	1300 x 700 x 20	28.158,00	36.606,00	30.974,00
		1564-5	35644798xxxx	1300 x 750 x 20	28.158,00	36.606,00	30.974,00
		1566-5	35664798xxxx	1300 x 800 x 20	28.158,00	36.606,00	30.974,00
		1568-5	35684798xxxx	1300 x 900 x 20	28.158,00	36.606,00	30.974,00
		1570-5	35704798xxxx	1300 x 1000 x 20	28.158,00	36.606,00	30.974,00
		1572-5	35724798xxxx	1400 x 700 x 20	28.158,00	36.606,00	30.974,00
		1574-5	35744798xxxx	1400 x 750 x 20	28.158,00	36.606,00	30.974,00
		1576-5	35764798xxxx	1400 x 800 x 20	28.158,00	36.606,00	30.974,00
1578-5	35784798xxxx	1400 x 900 x 20	28.158,00	36.606,00	30.974,00		
1580-5	35804798xxxx	1400 x 1000 x 20	28.158,00	36.606,00	30.974,00		
1582-5	35824798xxxx	1500 x 700 x 20	28.158,00	36.606,00	30.974,00		
1584-5	35844798xxxx	1500 x 750 x 20	28.158,00	36.606,00	30.974,00		
1586-5	35864798xxxx	1500 x 800 x 20	28.158,00	36.606,00	30.974,00		
1588-5	35884798xxxx	1500 x 900 x 20	28.158,00	36.606,00	30.974,00		
1590-5	35904798xxxx	1500 x 1000 x 20	28.158,00	36.606,00	30.974,00		
1592-5	35924798xxxx	1500 x 1500 x 20	28.158,00	36.606,00	30.974,00		
1594-5	35944798xxxx	1600 x 700 x 20	30.826,00	40.064,00	33.889,00		
1596-5	35964798xxxx	1600 x 750 x 20	30.826,00	40.064,00	33.889,00		
1598-5	35984798xxxx	1600 x 800 x 20	30.826,00	40.064,00	33.889,00		
1600-5	36004798xxxx	1600 x 900 x 20	30.826,00	40.064,00	33.889,00		
1602-5	36024798xxxx	1600 x 1000 x 20	30.826,00	40.064,00	33.889,00		
1604-5	36044798xxxx	1700 x 700 x 20	30.826,00	40.064,00	33.889,00		
1606-5	36064798xxxx	1700 x 750 x 20	30.826,00	40.064,00	33.889,00		
1608-5	36084798xxxx	1700 x 800 x 20	30.826,00	40.064,00	33.889,00		
1610-5	36404798xxxx	1700 x 900 x 20	30.826,00	40.064,00	33.889,00		
1612-5	36424798xxxx	1700 x 1000 x 20	30.826,00	40.064,00	33.889,00		
1614-5	36444798xxxx	1800 x 800 x 20	30.826,00	40.064,00	33.889,00		
1616-5	36464798xxxx	1800 x 900 x 20	30.826,00	40.064,00	33.889,00		
1618-5	36484798xxxx	1800 x 1000 x 20	30.826,00	40.064,00	33.889,00		

VOLITELNÉ: POVRCHOVÉ ÚPRAVY	Model	Obj. číslo	Cena	Alpská bílá (I)	Sanitární barvy (II, III)	Coord. Colours (IV)
INVISIBLE GRIP Prakticky neviditelný, celoplošný protiskuzový povrch. Nelze kombinovat s Perl-Effektem		xxxxxxx1xxx	4.595,00			
ANTISLIP SECURE PLUS Protiskuzová úprava celého povrchu v matném vzhledu. Nelze kombinovat s Perl-Effektem		xxxxxxx2xxx	4.595,00			4.595,00
Perl-Effekt		xxxxxxx3xxx	2.446,00	2.446,00	2.446,00	2.446,00

VOLITELNÉ:**VTOKOVÁ/ODTOKOVÁ TECHNIKA•¹**

	Model	Obj. číslo	Cena	Alpská bílá (I)	Sanitární barvy (II, III)	Coord. Colours (IV)
Odtoková souprava KA 90 vodorovná Chromovaný kryt odtoku, sítko na zachytávání vlasů obsaženo v dodávce. Univerzálně použitelné pro FR a ESR. Volitelné příslušenství: smaltovaný kryt odtoku pro KA 90	4103	687772560999	2.816,00			
Odtoková souprava KA 90 plochá Chromovaný kryt odtoku, sítko na zachytávání vlasů obsaženo v dodávce. Univerzálně použitelné pro FR a ESR. Volitelné příslušenství: smaltovaný kryt odtoku pro KA 90	4104	687772540999	3.384,00			
Odtoková souprava KA 90 svislá Chromovaný kryt odtoku, sítko na zachytávání vlasů obsaženo v dodávce. Univerzálně použitelné pro FR a ESR. Volitelné příslušenství: smaltovaný kryt odtoku pro KA 90	4105	687772550999	3.952,00			
Kryt odtoku KA 90 jako doplněk k soupravám 4103, 4104, 4105 smaltovaný		68777259xxxx		1.137,00	2.273,00	1.137,00
smaltovaný ANTISLIP SECURE PLUS		687772592xxx		1.137,00		1.137,00
smaltovaný s INVISIBLE GRIP		687772591001		1.137,00		

VOLITELNÉ: INSTALACE•¹

	Model	Obj. číslo	Cena	Alpská bílá (I)	Sanitární barvy (II, III)	Coord. Colours (IV)
Montážní rám ESR v úrovni podlahy (pro - 1 modely)						
700 x 700 (vybrání 728 x 728)		64000700000	11.659,00			
800 x 700 (vybrání 828 x 728)		64000690000	11.659,00			
800 x 750 (vybrání 828 x 778)		64000100000	11.659,00			
800 x 800 (vybrání 828 x 828)		64000110000	11.659,00			
900 x 700 (vybrání 928 x 728)		64000120000	11.659,00			
900 x 750 (vybrání 928 x 778)		64000130000	11.659,00			
900 x 800 (vybrání 928 x 828)		64000140000	11.659,00			
900 x 900 (vybrání 928 x 928)		64000150000	11.659,00			
1000 x 700 (vybrání 1028 x 728)		64000680000	11.659,00			
1000 x 750 (vybrání 1028 x 778)		64000160000	11.659,00			
1000 x 800 (vybrání 1028 x 828)		64000170000	11.659,00			
1000 x 900 (vybrání 1028 x 928)		64000180000	11.659,00			
1000 x 1000 (vybrání 1028 x 1028)		64000190000	11.659,00			
1100 x 700 (vybrání 1128 x 728)		64000650000	11.659,00			
1100 x 750 (vybrání 1128 x 778)		64000260000	11.659,00			
1100 x 800 (vybrání 1128 x 828)		64000200000	11.659,00			
1100 x 900 (vybrání 1128 x 928)		64000210000	11.659,00			
1100 x 1000 (vybrání 1128 x 1028)		64000530000	12.844,00			
1100 x 1100 (vybrání 1128 x 1128)		64000660000	12.844,00			

VOLITELNÉ: INSTALACE^{•1}	Model	Obj. číslo	Cena	Alpská bílá (I)	Sanitární barvy (II, III)	Coord. Colours (IV)
Montážní rám ESR v úrovni podlahy (pro - 1 modely)						
1200 x 700 (vybrání 1228 x 728)		640000220000	12.844,00			
1200 x 750 (vybrání 1228 x 778)		640000230000	12.844,00			
1200 x 800 (vybrání 1228 x 828)		640000240000	12.844,00			
1200 x 900 (vybrání 1228 x 928)		640000250000	12.844,00			
1200 x 1000 (vybrání 1228 x 1028)		640000270000	12.844,00			
1200 x 1100 (vybrání 1228 x 1128)		640000630000	12.844,00			
1200 x 1200 (vybrání 1228 x 1228)		640000280000	12.844,00			
1300 x 700 (vybrání 1328 x 728)		640000670000	15.364,00			
1300 x 750 (vybrání 1328 x 778)		640000640000	15.364,00			
1300 x 800 (vybrání 1328 x 828)		640000290000	15.364,00			
1300 x 900 (vybrání 1328 x 928)		640000300000	15.364,00			
1300 x 1000 (vybrání 1328 x 1028)		640000310000	15.364,00			
1400 x 700 (vybrání 1428 x 728)		640000320000	15.364,00			
1400 x 750 (vybrání 1428 x 778)		640000330000	15.364,00			
1400 x 800 (vybrání 1428 x 828)		640000340000	15.364,00			
1400 x 900 (vybrání 1428 x 928)		640000350000	15.364,00			
1400 x 1000 (vybrání 1428 x 1028)		640000360000	15.364,00			
1500 x 700 (vybrání 1528 x 728)		640000370000	20.995,00			
1500 x 750 (vybrání 1528 x 778)		640000380000	20.995,00			
1500 x 800 (vybrání 1528 x 828)		640000540000	20.995,00			
1500 x 900 (vybrání 1528 x 928)		640000390000	20.995,00			
1500 x 1000 (vybrání 1528 x 1028)		640000400000	20.995,00			
1500 x 1500 (vybrání 1528 x 1528)		640000410000	20.995,00			
1600 x 700 (vybrání 1628 x 728)		640000420000	20.995,00			
1600 x 750 (vybrání 1628 x 778)		640000430000	20.995,00			
1600 x 800 (vybrání 1628 x 828)		640000550000	20.995,00			
1600 x 900 (vybrání 1628 x 928)		640000440000	20.995,00			
1600 x 1000 (vybrání 1628 x 1028)		640000450000	20.995,00			
1700 x 700 (vybrání 1728 x 728)		640000460000	20.995,00			
1700 x 750 (vybrání 1728 x 778)		640000470000	20.995,00			
1700 x 800 (vybrání 1728 x 828)		640000620000	20.995,00			
1700 x 900 (vybrání 1728 x 928)		640000480000	20.995,00			
1700 x 1000 (vybrání 1728 x 1028)		640000490000	20.995,00			
1800 x 800 (vybrání 1828 x 828)		640000500000	20.995,00			
1800 x 900 (vybrání 1828 x 928)		640000510000	20.995,00			
1800 x 1000 (vybrání 1828 x 1028)		640000520000	20.995,00			
Rám s nohami pro sprchové vaničky FR 5300						
nastavitelný do velikosti max. 900 x 900 mm		530000120000	4.693,00			
nastavitelný do velikosti max. 1200 x 1200 mm		530000130000	5.163,00			
nastavitelný do velikosti max. 1800 x 1500 mm		530000140000	7.336,00			
Středový podpůrný systém MAS 5305						
nutný od délky strany větší než 900 mm		688076530000	717,00			
Těsnicí sada FLEX						
		689720520000	1.408,00			
Těsnicí sada pro montáž v úrovni podlahy						
		689720490000	4.175,00			
Řezuodolná páska 4,6 m						
pro sprchovací plochy ≤ 1000 x 1200 mm		689720570000	1.828,00			
Řezuodolná páska 6,6 m						
pro sprchovací plochy > 1000 x 1200 mm		689720580000	2.643,00			
Tlumicí sada pro sprchové vaničky DW-ADS						
		687675720000	1.013,00			
Montážní zvukově izolační páska WES 130						
Pro zvukovou izolaci a oddělení spodního okraje výrobku od zdiva.		687676540000	425,00			

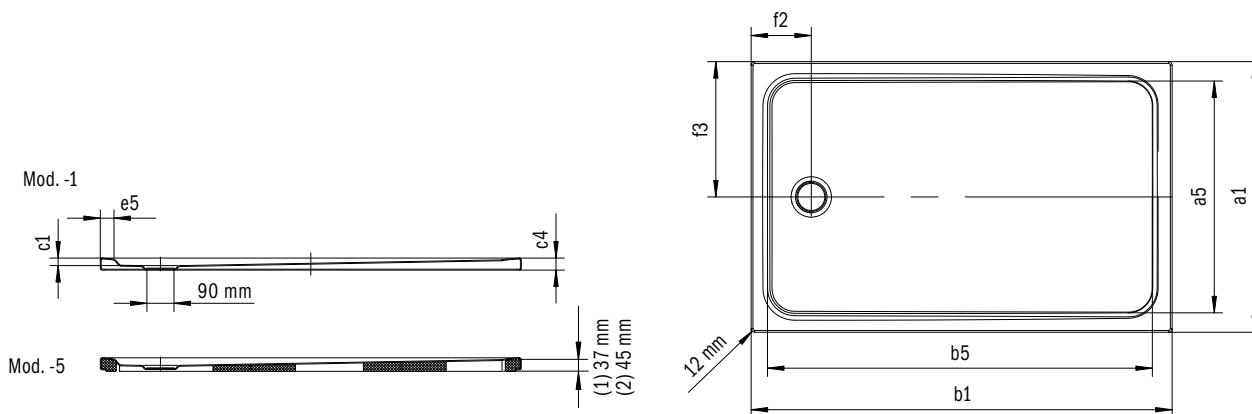
CAYONOPLAN

- Sprchová vanička pro montáž v úrovni podlahy
- Klasický design s vnitřním obrysem
- Dokonale ladí s vanami CAYONO
- Velkokorysá plocha pro stání díky odtoku u boční strany



Ilustrační obrázek

CAYONOPLAN	ALPSKÁ BÍLÁ	SANITÁRNÍ BARVY				COORDINATED COLOURS															
	001	BAHAMABEIGE 030	MANHATTAN 199	PERGAMON 231	ČERNÁ 701	ALPSKÁ BÍLÁ MATNÁ 711	WARM BEIGE 20 661	WARM BEIGE 40 662	WARM GREY 10 668	WARM GREY 30 669	WARM GREY 50 670	WARM GREY 60 671	WARM GREY 70 672	WARM GREY 80 673	WARM GREY 85 674	WARM GREY 90 675	COOL GREY 30 663	COOL GREY 40 664	COOL GREY 70 665	COOL GREY 80 666	COOL GREY 90 667



- (1) Model No.:
2255, 2261, 2260, 2256, 2251, 2262, 2259, 2227,
2221, 2257, 2258, 2253, 2263, 2254, 2222, 2220
- (2) Model No.:
2264, 2279, 2228, 2229, 2226, 2272, 2267, 2271,
2270, 2223, 2278, 2230, 2266, 2275, 2225, 2276, 2224

	Celková montážní výška				Stavební výška	
	Model-1		Model-5		Model-1	Model-5
	Vnitřní 18 mm	Vnitřní 25 mm	Vnitřní 18 mm	Vnitřní 25 mm		
KA 90 vodorovná	98	105	98	105	80	80
KA 90 plochá	78	85	78	85	60	60
KA 90 svislá	49	49	37	45	80	80

Model	Vnější délka [mm]	Vnitřní délka [mm]	Vnější šířka [mm]	Vnitřní šířka [mm]	Vnitřní hloubka [mm]	Výška okraje [mm]	Výška s polystyrenovým nosičem [mm]	Rohový rozměr - vnější délka [mm]	Rohový rozměr - vnější šířka [mm]	Rohový rozměr - vnitřní délka [mm]	Rohový rozměr - vnitřní šířka [mm]	Šířka okraje [mm]	Vzdálenost okraje vaničky od středu odtokového otvoru [mm]	Délka ramene [mm]	Čistá hmotnost [kg]
	a ₁	a _s	b ₁	b _s	c ₁	c ₄	c ₁₀	d ₁	d ₂	d ₃	d ₄	e _s	f ₂ ; f ₃	j _s	
2251	800	690	800	690	18	32	-	-	-	-	-	50	200; 400	-	17
2253	750	640	900	790	18	32	-	-	-	-	-	50	200; 375	-	18
2220	800	690	900	790	18	32	-	-	-	-	-	50	200; 400	-	19
2254	900	790	900	790	18	32	-	-	-	-	-	50	200; 450	-	21
2221	700	590	1000	890	18	32	-	-	-	-	-	50	200; 350	-	19
2255	750	640	1000	890	18	32	-	-	-	-	-	50	200; 375	-	20
2256	800	690	1000	890	18	32	-	-	-	-	-	50	200; 400	-	21
2257	900	790	1000	890	18	32	-	-	-	-	-	50	200; 450	-	24
2258	1000	890	1000	890	18	32	-	-	-	-	-	50	200; 500	-	27
2259	750	640	1100	990	18	32	-	-	-	-	-	50	200; 375	-	20
2222	800	690	1100	990	18	32	-	-	-	-	-	50	200; 400	-	23
2260	700	590	1200	1090	18	32	-	-	-	-	-	50	200; 350	-	22
2261	750	640	1200	1090	18	32	-	-	-	-	-	50	200; 375	-	24
2262	800	690	1200	1090	18	32	-	-	-	-	-	50	200; 400	-	25
2263	900	790	1200	1090	18	32	-	-	-	-	-	50	200; 450	-	28
2227	1000	890	1200	1090	18	32	-	-	-	-	-	50	200; 500	-	32
2264	800	690	1300	1190	25	40	-	-	-	-	-	50	200; 400	-	25
2225	900	790	1300	1190	25	40	-	-	-	-	-	50	200; 450	-	31
2228	1000	890	1300	1190	25	40	-	-	-	-	-	50	200; 500	-	35
2266	800	690	1400	1290	25	40	-	-	-	-	-	50	200; 400	-	29
2267	900	790	1400	1290	25	40	-	-	-	-	-	50	200; 450	-	33
2229	1000	890	1400	1290	25	40	-	-	-	-	-	50	200; 500	-	37
2270	750	640	1500	1390	25	40	-	-	-	-	-	50	200; 375	-	29
2271	800	690	1500	1390	25	40	-	-	-	-	-	50	200; 400	-	31
2272	900	790	1500	1390	25	40	-	-	-	-	-	50	200; 450	-	35
2275	750	640	1600	1490	25	40	-	-	-	-	-	50	200; 375	-	30
2276	800	690	1600	1490	25	40	-	-	-	-	-	50	200; 400	-	33
2226	900	790	1600	1490	25	40	-	-	-	-	-	50	200; 450	-	38
2230	1000	890	1600	1490	25	40	-	-	-	-	-	50	200; 500	-	42
2278	700	590	1700	1590	25	40	-	-	-	-	-	50	200; 350	-	31
2279	750	640	1700	1590	25	40	-	-	-	-	-	50	200; 375	-	33
2223	800	690	1700	1590	25	40	-	-	-	-	-	50	200; 400	-	36
2224	800	690	1800	1690	25	40	-	-	-	-	-	50	200; 400	-	38

Odtokový otvor	Model	Obj. číslo	Rozměry (mm)	CZK			
				Alpská bílá (I)	Sanitární barvy (II, III)	Coord. Colours (IV)	
CAYONOPLAN	Ø 90 MM	2251-1	36110001xxxx	800 x 800 x 18	10.004,00	12.993,00	10.992,00
		2253-1	36130001xxxx	900 x 750 x 18	10.004,00	12.993,00	10.992,00
		2220-1	37500001xxxx	900 x 800 x 18	10.004,00	12.993,00	10.992,00
		2254-1	36140001xxxx	900 x 900 x 18	9.016,00	11.708,00	9.930,00
		2221-1	37510001xxxx	1000 x 700 x 18	10.992,00	14.277,00	12.128,00
		2255-1	36150001xxxx	1000 x 750 x 18	10.992,00	14.277,00	12.128,00
		2256-1	36160001xxxx	1000 x 800 x 18	10.992,00	14.277,00	12.128,00
		2257-1	36170001xxxx	1000 x 900 x 18	10.992,00	14.277,00	12.128,00
		2258-1	36180001xxxx	1000 x 1000 x 18	10.992,00	14.277,00	12.128,00
		2259-1	36190001xxxx	1100 x 750 x 18	12.005,00	15.611,00	13.240,00
		2222-1	37520001xxxx	1100 x 800 x 18	12.005,00	15.611,00	13.240,00
		2260-1	36200001xxxx	1200 x 700 x 18	13.042,00	16.945,00	14.326,00
		2261-1	36210001xxxx	1200 x 750 x 18	13.042,00	16.945,00	14.326,00
		2262-1	36220001xxxx	1200 x 800 x 18	13.042,00	16.945,00	14.326,00
		2263-1	36230001xxxx	1200 x 900 x 18	13.042,00	16.945,00	14.326,00
		2227-1	37570001xxxx	1200 x 1000 x 18	13.042,00	16.945,00	14.326,00
		2264-1	36240001xxxx	1300 x 800 x 25	14.030,00	18.229,00	15.413,00
		2225-1	37550001xxxx	1300 x 900 x 25	14.030,00	18.229,00	15.413,00
		2228-1	37580001xxxx	1300 x 1000 x 25	14.030,00	18.229,00	15.413,00
		2266-1	36260001xxxx	1400 x 800 x 25	15.067,00	19.563,00	16.549,00
		2267-1	36270001xxxx	1400 x 900 x 25	15.067,00	19.563,00	16.549,00
		2229-1	37590001xxxx	1400 x 1000 x 25	15.067,00	19.563,00	16.549,00
		2270-1	36300001xxxx	1500 x 750 x 25	16.055,00	20.847,00	17.686,00
		2271-1	36310001xxxx	1500 x 800 x 25	16.055,00	20.847,00	17.686,00
		2272-1	36320001xxxx	1500 x 900 x 25	16.055,00	20.847,00	17.686,00
		2275-1	36350001xxxx	1600 x 750 x 25	17.537,00	22.774,00	19.266,00
		2276-1	36360001xxxx	1600 x 800 x 25	17.537,00	22.774,00	19.266,00
		2226-1	37560001xxxx	1600 x 900 x 25	17.537,00	22.774,00	19.266,00
		2230-1	37600001xxxx	1600 x 1000 x 25	17.537,00	22.774,00	19.266,00
		2278-1	37010001xxxx	1700 x 700 x 25	17.537,00	22.774,00	19.266,00
		2279-1	37020001xxxx	1700 x 750 x 25	17.537,00	22.774,00	19.266,00
		2223-1	37530001xxxx	1700 x 800 x 25	17.537,00	22.774,00	19.266,00
2224-1	37540001xxxx	1800 x 800 x 25	17.537,00	22.774,00	19.266,00		

	Odtokový otvor	Model	Obj. číslo	Rozměry (mm)	CZK				
					Alpská bílá (I)	Sanitární barvy (II, III)	Coord. Colours (IV)		
CAYONOPLAN S EXTRA PLOCHÝM NOSIČEM Celková výška s nosičem: 37 mm	Ø 90 MM	2251-5	3611 4798 xxxx	800 x 800 x 18	11.214,00	14.573,00	12.350,00		
		2253-5	3613 4798 xxxx	900 x 750 x 18	11.214,00	14.573,00	12.350,00		
		2220-5	3750 4798 xxxx	900 x 800 x 18	11.214,00	14.573,00	12.350,00		
		2254-5	3614 4798 xxxx	900 x 900 x 18	10.226,00	13.289,00	11.264,00		
		2221-5	3751 4798 xxxx	1000 x 700 x 18	12.202,00	15.858,00	13.487,00		
		2255-5	3615 4798 xxxx	1000 x 750 x 18	12.202,00	15.858,00	13.487,00		
		2256-5	3616 4798 xxxx	1000 x 800 x 18	12.202,00	15.858,00	13.487,00		
		2257-5	3617 4798 xxxx	1000 x 900 x 18	12.202,00	15.858,00	13.487,00		
		2258-5	3618 4798 xxxx	1000 x 1000 x 18	12.202,00	15.858,00	13.487,00		
		2259-5	3619 4798 xxxx	1100 x 750 x 18	13.240,00	17.192,00	14.573,00		
		2222-5	3752 4798 xxxx	1100 x 800 x 18	13.240,00	17.192,00	14.573,00		
		2260-5	3620 4798 xxxx	1200 x 700 x 18	14.228,00	18.525,00	15.660,00		
		2261-5	3621 4798 xxxx	1200 x 750 x 18	14.228,00	18.525,00	15.660,00		
		2262-5	3622 4798 xxxx	1200 x 800 x 18	14.228,00	18.525,00	15.660,00		
		2263-5	3623 4798 xxxx	1200 x 900 x 18	14.228,00	18.525,00	15.660,00		
		2227-5	3757 4798 xxxx	1200 x 1000 x 18	14.228,00	18.525,00	15.660,00		
		CAYONOPLAN S EXTRA PLOCHÝM NOSIČEM Celková výška s nosičem: 45 mm	Ø 90 MM	2264-5	3624 4798 xxxx	1300 x 800 x 25	15.611,00	20.254,00	17.192,00
				2225-5	3755 4798 xxxx	1300 x 900 x 25	15.611,00	20.254,00	17.192,00
2228-5	3758 4798 xxxx			1300 x 1000 x 25	15.611,00	20.254,00	17.192,00		
2266-5	3626 4798 xxxx			1400 x 800 x 25	16.648,00	21.638,00	18.328,00		
2267-5	3627 4798 xxxx			1400 x 900 x 25	16.648,00	21.638,00	18.328,00		
2229-5	3759 4798 xxxx			1400 x 1000 x 25	16.648,00	21.638,00	18.328,00		
2270-5	3630 4798 xxxx			1500 x 750 x 25	17.636,00	22.922,00	19.415,00		
2271-5	3631 4798 xxxx			1500 x 800 x 25	17.636,00	22.922,00	19.415,00		
2272-5	3632 4798 xxxx			1500 x 900 x 25	17.636,00	22.922,00	19.415,00		
2275-5	3635 4798 xxxx			1600 x 750 x 25	19.612,00	25.491,00	21.588,00		
2276-5	3636 4798 xxxx			1600 x 800 x 25	19.612,00	25.491,00	21.588,00		
2226-5	3756 4798 xxxx			1600 x 900 x 25	19.612,00	25.491,00	21.588,00		
2230-5	3760 4798 xxxx			1600 x 1000 x 25	19.612,00	25.491,00	21.588,00		
2278-5	3701 4798 xxxx			1700 x 700 x 25	19.612,00	25.491,00	21.588,00		
2279-5	3702 4798 xxxx			1700 x 750 x 25	19.612,00	25.491,00	21.588,00		
2223-5	3753 4798 xxxx			1700 x 800 x 25	19.612,00	25.491,00	21.588,00		
2224-5	3754 4798 xxxx			1800 x 800 x 25	19.612,00	25.491,00	21.588,00		

VOLITELNÉ: POVRCHOVÉ ÚPRAVY	Model	Obj. číslo	Cena	Alpská bílá (I)	Sanitární barvy (II, III)	Coord. Colours (IV)
INVISIBLE GRIP Prakticky neviditelný, celoplošný protiskluzový povrch. Nelze kombinovat s Perl-Effektem		xxxxxxx1xxx	4.595,00			
ANTISLIP SECURE PLUS Protiskluzová úprava celého povrchu v matném vzhledu. Nelze kombinovat s Perl-Effektem		xxxxxxx2xxx	4.595,00			4.595,00
Perl-Effekt		xxxxxxx3xxx	2.446,00	2.446,00	2.446,00	2.446,00
Celoplošný antislip			6.571,00	6.571,00	6.571,00	
Částečný antislip			3.261,00	3.261,00	3.261,00	

VOLITELNÉ:

VTKOVÁ/ODTOKOVÁ TECHNIKA•¹	Model	Obj. číslo	Cena	Alpská bílá (I)	Sanitární barvy (II, III)	Coord. Colours (IV)
Odtoková souprava KA 90 vodorovná Chromovaný kryt odtoku, sítko na zachytávání vlasů obsaženo v dodávce. Univerzálně použitelné pro FR a ESR. Volitelné příslušenství: smaltovaný kryt odtoku pro KA 90	4103	687772560999	2.816,00			
Odtoková souprava KA 90 plochá Chromovaný kryt odtoku, sítko na zachytávání vlasů obsaženo v dodávce. Univerzálně použitelné pro FR a ESR. Volitelné příslušenství: smaltovaný kryt odtoku pro KA 90	4104	687772540999	3.384,00			
Odtoková souprava KA 90 svislá Chromovaný kryt odtoku, sítko na zachytávání vlasů obsaženo v dodávce. Univerzálně použitelné pro FR a ESR. Volitelné příslušenství: smaltovaný kryt odtoku pro KA 90	4105	687772550999	3.952,00			
Kryt odtoku KA 90 jako doplněk k soupravám 4103, 4104, 4105						
smaltovaný		68777259xxx		1.137,00	2.273,00	1.137,00
smaltovaný ANTISLIP SECURE PLUS		687772592xxx		1.137,00		1.137,00
smaltovaný s INVISIBLE GRIP		687772591001		1.137,00		

VOLITELNĚ: INSTALACE^{•1}	Model	Obj. číslo	Cena	Alpská bílá (I)	Sanitární barvy (II, III)	Coord. Colours (IV)
Montážní rám ESR v úrovni podlahy (pro - 1 modely)						
800 x 800 (vybrání 828 x 828)		6400 0011 0000	11.659,00			
900 x 750 (vybrání 928 x 778)		6400 0013 0000	11.659,00			
900 x 800 (vybrání 928 x 828)		6400 0014 0000	11.659,00			
900 x 900 (vybrání 928 x 928)		6400 0015 0000	11.659,00			
1000 x 750 (vybrání 1028 x 778)		6400 0016 0000	11.659,00			
1000 x 800 (vybrání 1028 x 828)		6400 0017 0000	11.659,00			
1000 x 900 (vybrání 1028 x 928)		6400 0018 0000	11.659,00			
1000 x 1000 (vybrání 1028 x 1028)		6400 0019 0000	11.659,00			
1100 x 750 (vybrání 1128 x 778)		6400 0026 0000	11.659,00			
1200 x 700 (vybrání 1228 x 728)		6400 0022 0000	12.844,00			
1200 x 750 (vybrání 1228 x 778)		6400 0023 0000	12.844,00			
1200 x 800 (vybrání 1228 x 828)		6400 0024 0000	12.844,00			
1200 x 900 (vybrání 1228 x 928)		6400 0025 0000	12.844,00			
Rám s nohami pro sprchové vaničky FR 5300						
nastavitelný do velikosti max. 900 x 900 mm		5300 0012 0000	4.693,00			
nastavitelný do velikosti max. 1200 x 1200 mm		5300 0013 0000	5.163,00			
nastavitelný do velikosti max. 1800 x 1500 mm		5300 0014 0000	7.336,00			
Středový podpůrný systém MAS 5305		6880 7653 0000	717,00			
nutný od délky strany větší než 900 mm						
Těsnicí sada FLEX		6897 2052 0000	1.408,00			
Těsnicí sada pro montáž v úrovni podlahy		6897 2049 0000	4.175,00			
Řezuodolná páska 4,6 m		6897 2057 0000	1.828,00			
pro sprchovací plochy ≤ 1000 x 1200 mm						
Řezuodolná páska 6,6 m		6897 2058 0000	2.643,00			
pro sprchovací plochy > 1000 x 1200 mm						
Tlumičící sada pro sprchové vaničky DW-ADS		6876 7572 0000	1.013,00			
Montážní zvukově izolační páska WES 130		6876 7654 0000	425,00			
Pro zvukovou izolaci a oddělení spodního okraje výrobku od zdiva.						



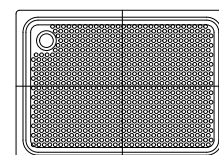
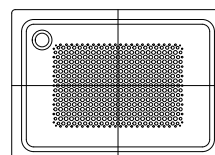
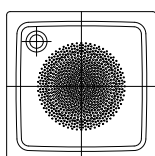
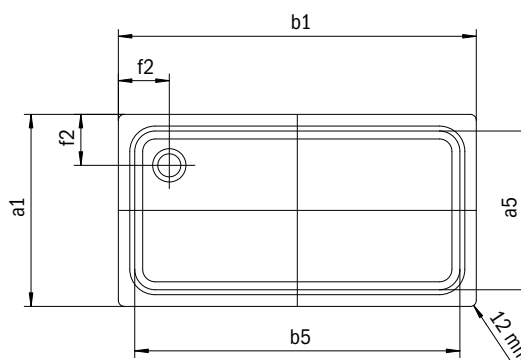
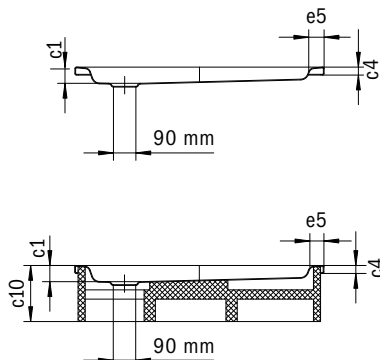
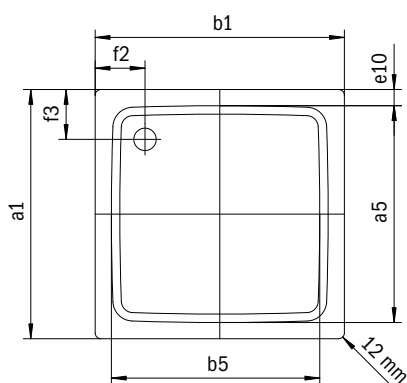
DUSCHPLAN

- Klasik mezi sprchovými vaničkami
- Moderní, čistý design s hloubkou jen 65 mm
- V nabídce v obdélníkovém nebo čtvercovém provedení
- Kryt odtoku je zcela zapuštěn do plochy sprchové vaničky (pouze v kombinaci s odtokovou soupravou KA 90)
- K dispozici od velikosti 1400 x 700 s plnou protiskluzovou úpravou



Ilustrační obrázek

DUSCHPLAN	ALPSKÁ BÍLÁ	BAHAMABEIGE	MANHATTAN	PERGAMON	ČERNÁ	COORDINATED COLOURS	ALPSKÁ BÍLÁ MATNÁ	WARM BEIGE 20	WARM BEIGE 40	WARM GREY 10	WARM GREY 30	WARM GREY 50	WARM GREY 60	WARM GREY 70	WARM GREY 80	WARM GREY 85	WARM GREY 90	COOL GREY 30	COOL GREY 40	COOL GREY 70	COOL GREY 80	COOL GREY 90	ČERNÁ MATNÁ 100
	001	SANITÁRNÍ BARVY	030	199	231		701																



	Celková montážní výška		Stavební výška
	Model-1	Model-2	Model-1
KA 90 vodorovná	145	160	80
KA 90 plochá	125	160	60
KA 90 svislá	49	160	80

Model	Vnější délka [mm]	Vnitřní délka [mm]	Vnější šířka [mm]	Vnitřní šířka [mm]	Vnitřní hloubka [mm]	Výška okraje [mm]	Výška s polystyrenovým nosičem [mm]	Rohový rozměr - vnější délka [mm]	Rohový rozměr - vnější šířka [mm]	Rohový rozměr - vnitřní délka [mm]	Rohový rozměr - vnitřní šířka [mm]	Šířka okraje [mm]	Vzdálenost okraje vaničky od středu odtokového otvoru [mm]	Délka ramene [mm]	Čistá hmotnost [kg]
	a ₁	a _s	b ₁	b _s	c ₁	c ₄	c ₁₀	d ₁	d ₂	d ₃	d ₄	e _s	f ₂	j _s	
554	750	620	800	670	65	32	160	-	-	-	-	65	200	-	17
542	800	670	800	670	65	32	160	-	-	-	-	65	200	-	19
547	700	570	900	770	65	32	160	-	-	-	-	65	200	-	19
543	750	620	900	770	65	32	160	-	-	-	-	65	200	-	19
544	800	670	900	770	65	32	160	-	-	-	-	65	200	-	20
545	900	770	900	770	65	32	160	-	-	-	-	65	200	-	24
416	750	620	1000	870	65	32	160	-	-	-	-	65	200	-	21
546	800	670	1000	870	65	32	160	-	-	-	-	65	200	-	23
418	900	770	1000	870	65	32	160	-	-	-	-	65	200	-	26
392	1000	870	1000	870	65	32	160	-	-	-	-	65	200	-	27
419	900	770	1100	970	65	32	160	-	-	-	-	65	200;	-	27
415	700	570	1200	1070	65	32	160	-	-	-	-	65	200	-	24
417	750	570	1200	1070	65	32	160	-	-	-	-	65	200	-	25
555	800	670	1200	1070	65	32	160	-	-	-	-	65	200	-	26
420	900	770	1200	1070	65	32	160	-	-	-	-	65	200	-	31
421	1000	870	1200	1070	65	32	160	-	-	-	-	65	200	-	33
422	1200	1070	1200	1070	65	32	160	-	-	-	-	65	200	-	39
423	700	570	1400	1270	65	32	160	-	-	-	-	65	200	-	27
425	750	620	1400	1270	65	32	160	-	-	-	-	65	200	-	29
427	1000	870	1400	1270	65	32	160	-	-	-	-	65	200	-	37
424	700	570	1700	1570	65	32	160	-	-	-	-	65	200	-	33
426	750	670	1700	1570	65	32	160	-	-	-	-	65	200	-	35

Odtokový otvor	Model	Obj. číslo	Rozměry (mm)				CZK
			Alpská bílá (I)	Sanitární barvy (II, III)	Coord. Colours (IV)		
DUSCHPLAN	Ø 90 MM	554-1	4486 0001 xxxx	800 x 750 x 65	16.994,00	22.082,00	
		542-1	4405 0001 xxxx	800 x 800 x 65	13.240,00	17.192,00	
		547-1	4421 0001 xxxx	900 x 700 x 65	16.549,00	21.539,00	
		543-1	4409 0001 xxxx	900 x 750 x 65	14.524,00	18.871,00	
		544-1	4404 0001 xxxx	900 x 800 x 65	17.192,00	22.329,00	
		545-1	4403 0001 xxxx	900 x 900 x 65	13.783,00	17.933,00	
		416-1	4316 0001 xxxx	1000 x 750 x 65	21.045,00	27.319,00	
		546-1	4401 0001 xxxx	1000 x 800 x 65	20.748,00	26.973,00	
		418-1	4318 0001 xxxx	1000 x 900 x 65	20.748,00	26.973,00	
		392-1	4402 0001 xxxx	1000 x 1000 x 65	20.057,00	26.084,00	
		419-1	4319 0001 xxxx	1100 x 900 x 65	20.748,00	26.973,00	
		415-1	4315 0001 xxxx	1200 x 700 x 65	24.602,00	32.012,00	
		417-1	4317 0001 xxxx	1200 x 750 x 65	24.602,00	32.012,00	
		555-1	4482 0001 xxxx	1200 x 800 x 65	23.861,00	31.024,00	
		420-1	4320 0001 xxxx	1200 x 900 x 65	23.861,00	31.024,00	
		421-1	4321 0001 xxxx	1200 x 1000 x 65	22.181,00	28.850,00	
		422-1	4322 0001 xxxx	1200 x 1200 x 65	23.120,00	30.085,00	
		423-1	4323 0001 xxxx	1400 x 700 x 65	24.602,00	32.012,00	
		425-1	4325 0001 xxxx	1400 x 750 x 65	24.602,00	32.012,00	
		427-1	4327 0001 xxxx	1400 x 1000 x 65	23.959,00	31.172,00	
424-1	4324 0001 xxxx	1700 x 700 x 65	26.775,00	34.778,00			
426-1	4326 0001 xxxx	1700 x 750 x 65	26.775,00	34.778,00			

	Odtokový otvor	Model	Obj. číslo	Rozměry (mm)	CZK		
					Alpská bílá (I)	Sanitární barvy (II, III)	Coord. Colours (IV)
DUSCHPLAN S NOSIČEM Celková výška s nosičem: 160 mm	Ø 90 MM	554-2	4486 4804 xxxx	800 x 750 x 65	18.723,00	24.305,00	
		542-2	4405 4804 xxxx	800 x 800 x 65	14.820,00	19.266,00	
		547-2	4421 4804 xxxx	900 x 700 x 65	18.476,00	23.959,00	
		543-2	4409 4804 xxxx	900 x 750 x 65	16.204,00	21.045,00	
		544-2	4404 4804 xxxx	900 x 800 x 65	18.921,00	24.602,00	
		545-2	4403 4804 xxxx	900 x 900 x 65	15.364,00	19.958,00	
		416-2	4316 4804 xxxx	1000 x 750 x 65	23.317,00	30.283,00	
		546-2	4401 4804 xxxx	1000 x 800 x 65	23.070,00	29.986,00	
		418-2	4318 4804 xxxx	1000 x 900 x 65	23.070,00	29.986,00	
		392-2	4402 4804 xxxx	1000 x 1000 x 65	22.132,00	28.801,00	
		419-2	4319 4804 xxxx	1100 x 900 x 65	23.070,00	29.986,00	
		415-2	4315 4804 xxxx	1200 x 700 x 65	26.825,00	34.877,00	
		417-2	4317 4804 xxxx	1200 x 750 x 65	26.825,00	34.877,00	
		555-2	4482 4804 xxxx	1200 x 800 x 65	26.133,00	33.988,00	
		420-2	4320 4804 xxxx	1200 x 900 x 65	26.133,00	33.988,00	
		421-2	4321 4804 xxxx	1200 x 1000 x 65	24.552,00	31.913,00	
		422-2	4322 4804 xxxx	1200 x 1200 x 65	25.293,00	32.901,00	
		423-2	4323 4804 xxxx	1400 x 700 x 65	27.714,00	36.013,00	
		425-2	4325 4804 xxxx	1400 x 750 x 65	27.714,00	36.013,00	
		427-2	4327 4804 xxxx	1400 x 1000 x 65	27.072,00	35.223,00	
424-2	4324 4804 xxxx	1700 x 700 x 65	29.887,00	38.829,00			
426-2	4326 4804 xxxx	1700 x 750 x 65	29.887,00	38.829,00			

VOLITELNÉ: POVRCHOVÉ ÚPRAVY	Model	Obj. číslo	Cena	Alpská bílá (I)	Sanitární barvy (II, III)	Coord. Colours (IV)
INVISIBLE GRIP Prakticky neviditelný, celoplošný protiskluzový povrch. Nelze kombinovat s Perl-Effektem		xxxxxxx1xxx		4.595,00		
Perl-Effekt		xxxxxxx3xxx		2.446,00	2.446,00	
Celoplošný antislip				6.571,00	6.571,00	
Částečný antislip				3.261,00	3.261,00	

VOLITELNÉ: VTKOVÁ/ODTOKOVÁ TECHNIKA•1	Model	Obj. číslo	Cena	Alpská bílá (I)	Sanitární barvy (II, III)	Coord. Colours (IV)
Odtoková souprava KA 90 vodorovná Chromovaný kryt odtoku, sítko na zachytávání vlasů obsaženo v dodávce. Univerzálně použitelné pro FR a ESR. Volitelné příslušenství: smaltovaný kryt odtoku pro KA 90	4103	6877 7256 0999	2.816,00			
Odtoková souprava KA 90 plochá Chromovaný kryt odtoku, sítko na zachytávání vlasů obsaženo v dodávce. Univerzálně použitelné pro FR a ESR. Volitelné příslušenství: smaltovaný kryt odtoku pro KA 90	4104	6877 7254 0999	3.384,00			
Odtoková souprava KA 90 svislá Chromovaný kryt odtoku, sítko na zachytávání vlasů obsaženo v dodávce. Univerzálně použitelné pro FR a ESR. Volitelné příslušenství: smaltovaný kryt odtoku pro KA 90	4105	6877 7255 0999	3.952,00			
Kryt odtoku KA 90 jako doplněk k soupravám 4103, 4104, 4105 smaltovaný		6877 7259 xxxx		1.137,00	2.273,00	

VOLITELNÉ: INSTALACE •¹	Model	Obj. číslo	Cena	Alpská bílá (I)	Sanitární barvy (II, III)	Coord. Colours (IV)
Rám s nohami pro sprchové vaničky FR 5300						
nastavitelný do velikosti max. 900 x 900 mm		530000120000	4.693,00			
nastavitelný do velikosti max. 1200 x 1200 mm		530000130000	5.163,00			
nastavitelný do velikosti max. 1800 x 1500 mm		530000140000	7.336,00			
Středový podpůrný systém MAS 5305		688076530000	717,00			
nutný od délky strany větší než 900 mm						
Těsnicí sada FLEX		689720520000	1.408,00			
Těsnicí sada pro montáž v úrovni podlahy		689720490000	4.175,00			
Řezuodolná páska 4,6 m		689720570000	1.828,00			
pro sprchovací plochy ≤ 1000 x 1200 mm						
Řezuodolná páska 6,6 m		689720580000	2.643,00			
pro sprchovací plochy > 1000 x 1200 mm						
Tlumicí sada pro sprchové vaničky DW-ADS		687675720000	1.013,00			
Montážní zvukově izolační páska WES 130		687676540000	425,00			
Pro zvukovou izolaci a oddělení spodního okraje výrobku od zdiva.						



SANIDUSCH

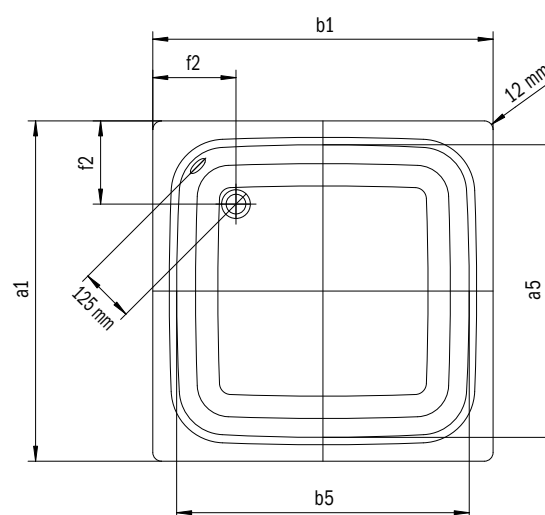
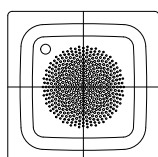
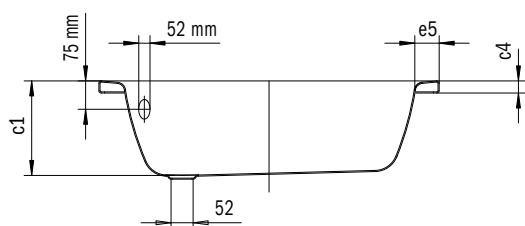
- Klasika mezi sprchovými vaničkami
- Moderní, čistý design
- V nabídce v obdélníkovém nebo čtvercovém provedení



INVISIBLE
GRIP

Ilustrační obrázek

SANIDUSCH	ALPSKÁ BÍLÁ	BAHAMABEIGE	MANHATTAN	PERGAMON	ČERNÁ	COORDINATED COLOURS	ALPSKÁ BÍLÁ MATNÁ	WARM BEIGE 20	WARM BEIGE 40	WARM GREY 10	WARM GREY 30	WARM GREY 50	WARM GREY 60	WARM GREY 70	WARM GREY 80	WARM GREY 85	WARM GREY 90	COOL GREY 30	COOL GREY 40	COOL GREY 70	COOL GREY 80	COOL GREY 90	ČERNÁ MATNÁ 100
	001	SANITÁRNÍ BARVY	030	199	231	701																	



Model	Vnější délka [mm]	Vnitřní délka [mm]	Vnější šířka [mm]	Vnitřní šířka [mm]	Vnitřní hloubka [mm]	Výška okraje [mm]	Výška s polystyrenovým nosičem [mm]	Rohový rozměr - vnější délka [mm]	Rohový rozměr - vnější šířka [mm]	Rohový rozměr - vnitřní délka [mm]	Rohový rozměr - vnitřní šířka [mm]	Šířka okraje [mm]	Vzdálenost okraje vaničky od středu odtokového otvoru [mm]	Délka ramene [mm]	Čistá hmotnost [kg]
	a ₁	a _s	b ₁	b _s	c ₁	c ₄	c ₁₀	d ₁	d ₂	d ₃	d ₄	e _s	f ₂	j _s	
540	700	620	750	670	140	32	-	-	-	-	-	40	175	-	17
548	750	620	800	670	140	32	-	-	-	-	-	65	200	-	18
395	800	670	800	670	140	32	-	-	-	-	-	65	200	-	19
541	700	620	850	770	140	32	-	-	-	-	-	40	175	-	19
539	700	570	900	770	140	32	-	-	-	-	-	65	200	-	20
549	750	620	900	770	140	32	-	-	-	-	-	65	200	-	21
551	800	670	900	770	140	32	-	-	-	-	-	65	200	-	22
396	900	770	900	770	140	32	-	-	-	-	-	65	200	-	25
550	800	670	1000	870	140	32	-	-	-	-	-	65	200	-	24
397	1000	870	1000	870	140	32	-	-	-	-	-	65	200	-	29
552	800	670	1200	1070	140	32	-	-	-	-	-	65	200	-	28

Odtokový otvor	Model	Obj. číslo	Rozměry (mm)	Alpská bílá (I)	Sanitární barvy (II, III)	Coord. Colours (IV)	CZK
SANIDUSCH	Ø 52 MM	540	44800001xxxx	750 x 700 x 140	10.523,00	13.684,00	
		548	33150001xxxx	800 x 750 x 140	6.274,00	8.151,00	
		395	33100001xxxx	800 x 800 x 140	4.743,00	6.966,00	
		541	44810001xxxx	850 x 700 x 140	10.523,00	13.684,00	
		539	44790001xxxx	900 x 700 x 140	10.794,00	14.030,00	
		549	33160001xxxx	900 x 750 x 140	5.681,00	7.386,00	
		551	44080001xxxx	900 x 800 x 140	10.794,00	14.030,00	
		396	33110001xxxx	900 x 900 x 140	4.743,00	7.163,00	
		550	44060001xxxx	1000 x 800 x 140	15.858,00	20.600,00	
		397	44070001xxxx	1000 x 1000 x 140	18.278,00	23.762,00	
552	44830001xxxx	1200 x 800 x 140	17.933,00	23.317,00			

VOLITELNÉ: POVRCHOVÉ ÚPRAVY	Model	Obj. číslo	Cena	Alpská bílá (I)	Sanitární barvy (II, III)	Coord. Colours (IV)
INVISIBLE GRIP Prakticky neviditelný, celoplošný protiskluzový povrch. Nelze kombinovat s Perl-Effektem		xxxxxxx1xxx		4.595,00		
Perl-Effekt		xxxxxxx3xxx		2.446,00	2.446,00	
Částečný antislip				3.261,00	3.261,00	

VOLITELNÉ: INSTALACE ^{•1}	Model	Obj. číslo	Cena	Alpská bílá (I)	Sanitární barvy (II, III)	Coord. Colours (IV)
Nohy ke sprchovým vaničkám						
Universal 5200						
900 x 900		58437700000	1.063,00			
Vanová kotva		687675130000	692,00			
Těsnicí sada FLEX		689720520000	1.408,00			
Řezuodolná páska 4,6 m pro sprchovací plochy ≤ 1000 x 1200 mm		689720570000	1.828,00			
Řezuodolná páska 6,6 m pro sprchovací plochy > 1000 x 1200 mm		689720580000	2.643,00			
Tlumič sada pro sprchové vaničky DW-ADS		687675720000	1.013,00			
Montážní zvukově izolační páska WES 130 Pro zvukovou izolaci a oddělení spodního okraje výrobku od zdiva.		687676540000	425,00			

SANIDUSCH

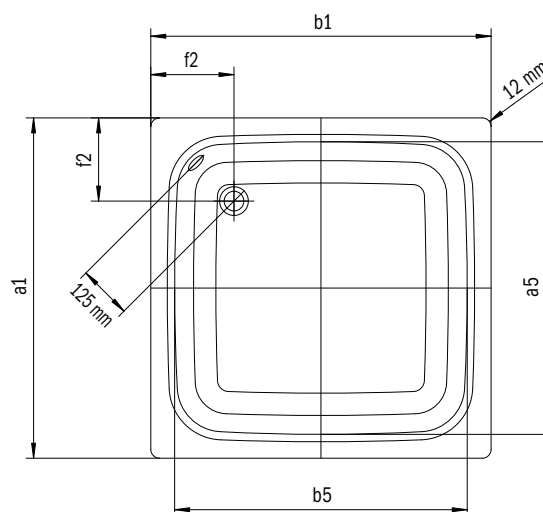
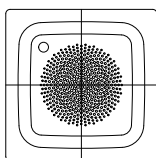
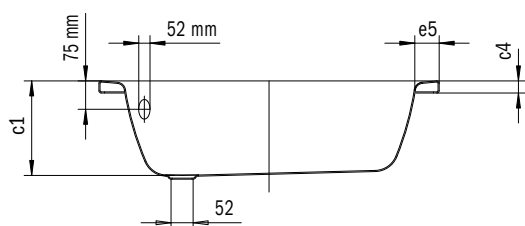
- Klasika mezi sprchovými vaničkami
- Moderní, čistý design
- V nabídce v obdélníkovém nebo čtvercovém provedení



INVISIBLE
GRIP

Ilustrační obrázek

SANIDUSCH	ALPSKÁ BÍLÁ	BAHAMABEIGE	MANHATTAN	PERGAMON	ČERNÁ	COORDINATED COLOURS	ALPSKÁ BÍLÁ MATNÁ	WARM BEIGE 20	WARM BEIGE 40	WARM GREY 10	WARM GREY 30	WARM GREY 50	WARM GREY 60	WARM GREY 70	WARM GREY 80	WARM GREY 85	WARM GREY 90	COOL GREY 30	COOL GREY 40	COOL GREY 70	COOL GREY 80	COOL GREY 90	ČERNÁ MATNÁ 100
	001	SANITÁRNÍ BARVY	030	199	231	701																	



Model	Vnější délka [mm]	Vnitřní délka [mm]	Vnější šířka [mm]	Vnitřní šířka [mm]	Vnitřní hloubka [mm]	Výška okraje [mm]	Výška s polystyrenovým nosičem [mm]	Rohový rozměr - vnější délka [mm]	Rohový rozměr - vnější šířka [mm]	Rohový rozměr - vnitřní délka [mm]	Rohový rozměr - vnitřní šířka [mm]	Šířka okraje [mm]	Vzdálenost okraje vaničky od středu odtokového otvoru [mm]	Délka ramene [mm]	Čistá hmotnost [kg]
	a ₁	a _s	b ₁	b _s	c ₁	c ₄	c ₁₀	d ₁	d ₂	d ₃	d ₄	e _s	f ₂	j _s	
558	750	620	800	670	250	32	-	-	-	-	-	65	220	-	24
495	800	670	800	670	250	32	-	-	-	-	-	65	220	-	25
559	750	620	900	770	250	32	-	-	-	-	-	65	220	-	26
496	900	770	900	770	250	32	-	-	-	-	-	65	220	-	32

Odtokový otvor		Model	Obj. číslo	Rozměry (mm)			Alpská bílá (I)	Sanitární barvy (II, III)	Coord. Colours (IV)
SANIDUSCH s přepadem	Ø 52 MM	558	3325 0001 xxxx	800 x 750 x 250			10.029,00	13.042,00	
		495	3320 0001 xxxx	800 x 800 x 250			9.535,00	12.400,00	
		559	3326 0001 xxxx	900 x 750 x 250			10.029,00	13.042,00	
		496	3321 0001 xxxx	900 x 900 x 250			9.905,00	12.894,00	

VOLITELNÉ: POVRCHOVÉ ÚPRAVY		Model	Obj. číslo	Cena	Alpská bílá (I)	Sanitární barvy (II, III)	Coord. Colours (IV)
INVISIBLE GRIP Prakticky neviditelný, celoplošný protiskluzový povrch. Nelze kombinovat s Perl-Effektem			xxxxxxx1xxx	4.595,00			
Perl-Effekt			xxxxxxx3xxx	2.446,00	2.446,00		
Částečný antislip				3.261,00	3.261,00		

VOLITELNÉ: INSTALACE ^{•1}		Model	Obj. číslo	Cena	Alpská bílá (I)	Sanitární barvy (II, III)	Coord. Colours (IV)
Nohy ke sprchovým vaničkám							
Universal 5200							
900 x 900			5843 7700 0000	1.063,00			
Vanová kotva			6876 7513 0000	692,00			
Těsnicí sada FLEX			6897 2052 0000	1.408,00			
Řezuodolná páska 4,6 m pro sprchovací plochy ≤ 1000 x 1200 mm			6897 2057 0000	1.828,00			
Tlumičící sada pro sprchové vaničky DW-ADS			6876 7572 0000	1.013,00			
Montážní zvukově izolační páska WES 130 Pro zvukovou izolaci a oddělení spodního okraje výrobku od zdiva.			6876 7654 0000	425,00			

SUPERPLAN CLASSIC

- Exkluzivní, elegantní design
- Kryt odtoku je zcela zapuštěn do plochy sprchové vaničky (pouze v kombinaci s odtokovou soupravou KA 90)

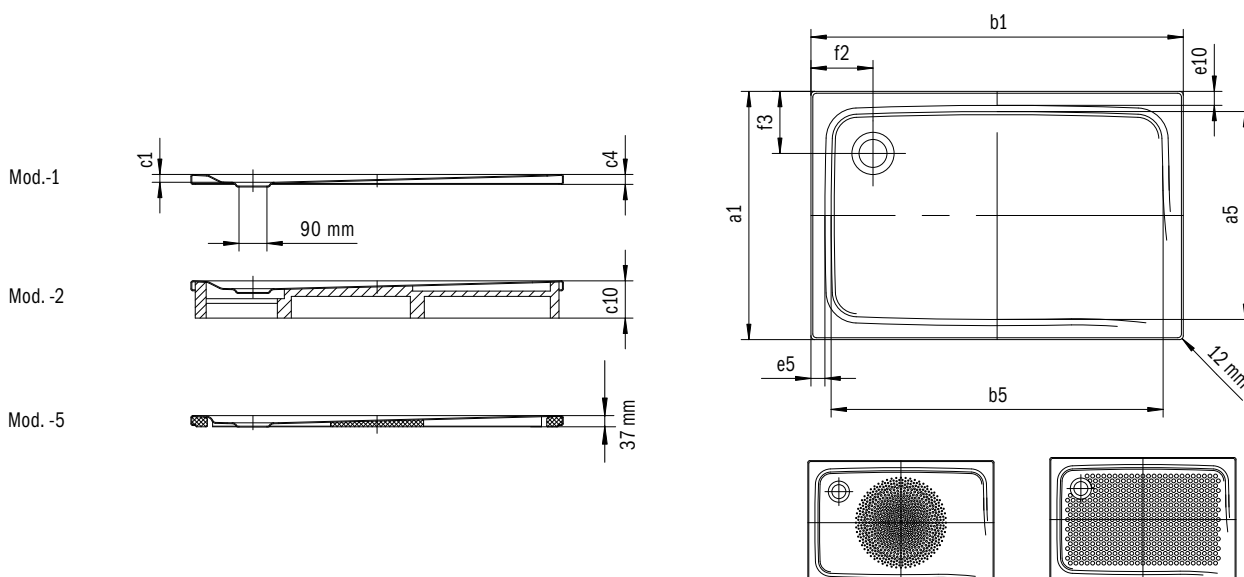


ANTISLIP
SECURE
PLUS

INVISIBLE
GRIP

Ilustrační obrázek

	ALPSKÁ BÍLÁ	BAHAMABEIGE	MANHATTAN	PERGAMON	ČERNÁ	COORDINATED COLOURS	ALPSKÁ BÍLÁ MATNÁ	WARM BEIGE 20	WARM BEIGE 40	WARM GREY 10	WARM GREY 30	WARM GREY 50	WARM GREY 60	WARM GREY 70	WARM GREY 80	WARM GREY 85	WARM GREY 90	COOL GREY 30	COOL GREY 40	COOL GREY 70	COOL GREY 80	COOL GREY 90	ČERNÁ MATNÁ 100
SUPERPLAN CLASSIC	001	SANITÁRNÍ BARVY	030	199	231	701	711	661	662	668	669	670	671	672	673	674	675	663	664	665	666	667	676



	Celková montážní výška				Stavební výška		
	Model-1		Model-2		Model-5	Model-1	Model-5
	Vnitřní 25 mm	Vnitřní 43 mm	Vnitřní 25 mm	Vnitřní 43 mm			
KA 90 vodorovná	105	123	120	135	105	80	80
KA 90 plochá	85	103	120	135	85	60	60
KA 90 svislá	49	49	120	135	37	80	80

Model	Vnější délka [mm]	Vnitřní délka [mm]	Vnější šířka [mm]	Vnitřní šířka [mm]	Vnitřní hloubka [mm]	Výška okraje [mm]	Výška s polystyrenovým nosičem [mm]	Rohový rozměr - vnější délka [mm]	Rohový rozměr - vnější šířka [mm]	Rohový rozměr - vnitřní délka [mm]	Rohový rozměr - vnitřní šířka [mm]	Šířka okraje [mm]	Vzdálenost okraje vaničky od středu odtokového otvoru [mm]	Délka ramene [mm]	Čistá hmotnost [kg]
	a ₁	a _s	b ₁	b _s	c ₁	c ₄	c ₁₀	d ₁	d ₂	d ₃	d ₄	e _s	f ₂ ; f ₃	j _s	
386	800	690	800	690	25	32	120	-	-	-	-	50	200; 200	-	17
387	750	650	900	800	25	32	120	-	-	-	-	50	200; 200	-	18
388	800	700	900	800	25	32	120	-	-	-	-	50	200; 200	-	19
390	900	790	900	790	25	32	120	-	-	-	-	50	200; 200	-	21
402	750	640	1000	890	25	32	120	-	-	-	-	50	200; 200	-	21
398	800	700	1000	900	25	32	120	-	-	-	-	50	200; 200	-	22
404	900	790	1000	890	25	32	120	-	-	-	-	50	200; 200	-	25
391	1000	870	1000	870	25	32	120	-	-	-	-	50	200; 200	-	27
405	900	790	1100	990	25	32	120	-	-	-	-	50	200; 200	-	25
389	800	700	1200	1100	25	32	120	-	-	-	-	50	200; 200	-	25
406	900	790	1200	1090	25	32	120	-	-	-	-	50	200; 200	-	28
407	1000	890	1200	1090	25	32	120	-	-	-	-	50	200; 200	-	31
399	1200	1070	1200	1070	25	32	120	-	-	-	-	50	200; 200	-	38
429	900	790	1400	1290	43	32	135	-	-	-	-	50	200; 200	-	34
412	1000	890	1400	1290	43	32	135	-	-	-	-	50	200; 200	-	37

	Odtokový otvor	Model	Obj. číslo	Rozměry (mm)			CZK		
				Alpská bílá (I)	Sanitární barvy (II, III)	Coord. Colours (IV)			
SUPERPLAN CLASSIC	Ø 90 MM	386-1	4475 0001 xxxx	800 x 800 x 25	12.400,00	16.154,00	13.684,00		
		387-1	4477 0001 xxxx	900 x 750 x 25	13.240,00	17.192,00	14.573,00		
		388-1	4478 0001 xxxx	900 x 800 x 25	15.759,00	20.551,00	17.340,00		
		390-1	4469 0001 xxxx	900 x 900 x 25	12.400,00	16.154,00	13.684,00		
		402-1	4302 0001 xxxx	1000 x 750 x 25	18.278,00	23.762,00	20.106,00		
		398-1	4472 0001 xxxx	1000 x 800 x 25	18.278,00	23.762,00	20.106,00		
		404-1	4304 0001 xxxx	1000 x 900 x 25	18.278,00	23.762,00	20.106,00		
		391-1	4470 0001 xxxx	1000 x 1000 x 25	14.969,00	19.464,00	16.500,00		
		405-1	4305 0001 xxxx	1100 x 900 x 25	20.847,00	27.121,00	22.971,00		
		389-1	4473 0001 xxxx	1200 x 800 x 25	20.847,00	27.121,00	22.971,00		
		406-1	4306 0001 xxxx	1200 x 900 x 25	20.847,00	27.121,00	22.971,00		
		407-1	4307 0001 xxxx	1200 x 1000 x 25	20.847,00	27.121,00	22.971,00		
		399-1	4471 0001 xxxx	1200 x 1200 x 25	20.847,00	27.121,00	22.971,00		
		429-1	4329 0001 xxxx	1400 x 900 x 43	22.527,00	29.295,00	24.799,00		
412-1	4312 0001 xxxx	1400 x 1000 x 43	22.527,00	29.295,00	24.799,00				
SUPERPLAN CLASSIC S NOSIČEM Celková výška s nosičem: 120 mm	Ø 90 MM	386-2	4475 4804 xxxx	800 x 800 x 25	14.277,00	18.575,00	15.710,00		
		387-2	4477 4804 xxxx	900 x 750 x 25	15.067,00	19.612,00	16.599,00		
		388-2	4478 4804 xxxx	900 x 800 x 25	17.636,00	22.922,00	19.464,00		
		390-2	4469 4804 xxxx	900 x 900 x 25	14.277,00	18.575,00	15.710,00		
		402-2	4302 4804 xxxx	1000 x 750 x 25	20.156,00	26.182,00	22.181,00		
		398-2	4472 4804 xxxx	1000 x 800 x 25	20.156,00	26.182,00	22.181,00		
		404-2	4304 4804 xxxx	1000 x 900 x 25	20.156,00	26.182,00	22.181,00		
		391-2	4470 4804 xxxx	1000 x 1000 x 25	16.846,00	21.934,00	18.575,00		
		405-2	4305 4804 xxxx	1100 x 900 x 25	22.724,00	29.591,00	24.997,00		
		389-2	4473 4804 xxxx	1200 x 800 x 25	22.724,00	29.591,00	24.997,00		
		406-2	4306 4804 xxxx	1200 x 900 x 25	22.724,00	29.591,00	24.997,00		
		407-2	4307 4804 xxxx	1200 x 1000 x 25	22.724,00	29.591,00	24.997,00		
399-2	4471 4804 xxxx	1200 x 1200 x 25	22.724,00	29.591,00	24.997,00				
SUPERPLAN CLASSIC S NOSIČEM Celková výška s nosičem: 135 mm	Ø 90 MM	429-2	4329 4804 xxxx	1400 x 900 x 43	24.898,00	32.407,00	27.467,00		
		412-2	4312 4804 xxxx	1400 x 1000 x 43	24.898,00	32.407,00	27.467,00		

Odtokový otvor	Model	Obj. číslo	Rozměry (mm)	CZK		
				Alpská bílá (I)	Sanitární barvy (II, III)	Coord. Colours (IV)
SUPERPLAN CLASSIC S EXTRA PLOCHÝM NOSIČEM Celková výška s nosičem: 37 mm	386-5	44754798xxxx	800 x 800 x 25	13.042,00	16.945,00	14.376,00
	387-5	44774798xxxx	900 x 750 x 25	13.832,00	17.982,00	15.216,00
	388-5	44784798xxxx	900 x 800 x 25	16.401,00	21.341,00	18.081,00
	390-5	44694798xxxx	900 x 900 x 25	13.042,00	16.945,00	14.376,00
	402-5	43024798xxxx	1000 x 750 x 25	18.871,00	24.552,00	20.798,00
	398-5	44724798xxxx	1000 x 800 x 25	18.871,00	24.552,00	20.798,00
	404-5	43044798xxxx	1000 x 900 x 25	18.871,00	24.552,00	20.798,00
	391-5	44704798xxxx	1000 x 1000 x 25	15.611,00	20.304,00	17.192,00
	405-5	43054798xxxx	1100 x 900 x 25	21.489,00	27.911,00	23.663,00
	389-5	44734798xxxx	1200 x 800 x 25	21.489,00	27.911,00	23.663,00
	406-5	43064798xxxx	1200 x 900 x 25	21.489,00	27.911,00	23.663,00
	407-5	43074798xxxx	1200 x 1000 x 25	21.489,00	27.911,00	23.663,00
	399-5	44714798xxxx	1200 x 1200 x 25	21.489,00	27.911,00	23.663,00

VOLITELNÉ: POVRCHOVÉ ÚPRAVY	Model	Obj. číslo	Cena	Alpská bílá (I)	Sanitární barvy (II, III)	Coord. Colours (IV)
INVISIBLE GRIP Prakticky neviditelný, celoplošný protiskluzový povrch. Nelze kombinovat s Perl-Effektem		xxxxxxxx1xxx		4.595,00		
ANTISLIP SECURE PLUS Protiskluzová úprava celého povrchu v matném vzhledu. Nelze kombinovat s Perl-Effektem		xxxxxxxx2xxx		4.595,00		4.595,00
Perl-Effekt		xxxxxxxx3xxx		2.446,00	2.446,00	2.446,00
Celoplošný antislip				6.571,00	6.571,00	
Částečný antislip				3.261,00	3.261,00	

VOLITELNÉ: VTOKOVÁ/ODTOKOVÁ TECHNIKA• ¹	Model	Obj. číslo	Cena	Alpská bílá (I)	Sanitární barvy (II, III)	Coord. Colours (IV)
Odtoková souprava KA 90 vodorovná Chromovaný kryt odtoku, sítko na zachytávání vlasů obsaženo v dodávce. Univerzálně použitelné pro FR a ESR. Volitelné příslušenství: smaltovaný kryt odtoku pro KA 90	4103	687772560999	2.816,00			
Odtoková souprava KA 90 plochá Chromovaný kryt odtoku, sítko na zachytávání vlasů obsaženo v dodávce. Univerzálně použitelné pro FR a ESR. Volitelné příslušenství: smaltovaný kryt odtoku pro KA 90	4104	687772540999	3.384,00			
Odtoková souprava KA 90 svislá Chromovaný kryt odtoku, sítko na zachytávání vlasů obsaženo v dodávce. Univerzálně použitelné pro FR a ESR. Volitelné příslušenství: smaltovaný kryt odtoku pro KA 90	4105	687772550999	3.952,00			
Kryt odtoku KA 90 jako doplněk k soupravám 4103, 4104, 4105						
smaltovaný		68777259xxxx		1.137,00	2.273,00	1.137,00
smaltovaný ANTISLIP SECURE PLUS		687772592xxx		1.137,00		1.137,00
smaltovaný s INVISIBLE GRIP		687772591001		1.137,00		

VOLITELNÉ: INSTALACE^{•1}	Model	Obj. číslo	Cena	Alpská bílá (I)	Sanitární barvy (II, III)	Coord. Colours (IV)
Montážní rám ESR v úrovni podlahy (pro - 1 modely)						
800 x 800 (vybrání 828 x 828)		6400 00110000	11.659,00			
900 x 750 (vybrání 928 x 778)		6400 00130000	11.659,00			
900 x 800 (vybrání 928 x 828)		6400 00140000	11.659,00			
900 x 900 (vybrání 928 x 928)		6400 00150000	11.659,00			
1000 x 750 (vybrání 1028 x 778)		6400 00160000	11.659,00			
1000 x 800 (vybrání 1028 x 828)		6400 00170000	11.659,00			
1000 x 900 (vybrání 1028 x 928)		6400 00180000	11.659,00			
1000 x 1000 (vybrání 1028 x 1028)		6400 00190000	11.659,00			
1100 x 900 (vybrání 1128 x 928)		6400 00210000	11.659,00			
1200 x 800 (vybrání 1228 x 828)		6400 00240000	12.844,00			
1200 x 900 (vybrání 1228 x 928)		6400 00250000	12.844,00			
1200 x 1000 (vybrání 1228 x 1028)		6400 00270000	12.844,00			
1200 x 1200 (vybrání 1228 x 1228)		6400 00280000	12.844,00			
1400 x 900 (vybrání 1428 x 928)		6400 00350000	15.364,00			
1400 x 1000 (vybrání 1428 x 1028)		6400 00360000	15.364,00			
Rám s nohami pro sprchové vaničky FR 5300						
nastavitelný do velikosti max. 900 x 900 mm		5300 00120000	4.693,00			
nastavitelný do velikosti max. 1200 x 1200 mm		5300 00130000	5.163,00			
nastavitelný do velikosti max. 1800 x 1500 mm		5300 00140000	7.336,00			
Středový podpůrný systém MAS 5305		6880 76530000	717,00			
nutný od délky strany větší než 900 mm						
Těsnicí sada FLEX		6897 20520000	1.408,00			
Těsnicí sada pro montáž v úrovni podlahy		6897 20490000	4.175,00			
Řezuodolná páska 4,6 m		6897 20570000	1.828,00			
pro sprchovací plochy ≤ 1000 x 1200 mm						
Řezuodolná páska 6,6 m		6897 20580000	2.643,00			
pro sprchovací plochy > 1000 x 1200 mm						
Tlumič sada pro sprchové vaničky DW-ADS		6876 75720000	1.013,00			
Montážní zvukově izolační páska WES 130		6876 76540000	425,00			
Pro zvukovou izolaci a oddělení spodního okraje výrobku od zdiva.						

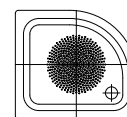
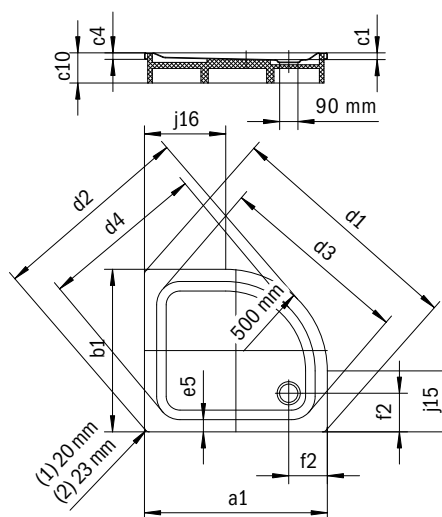
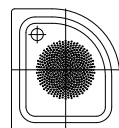
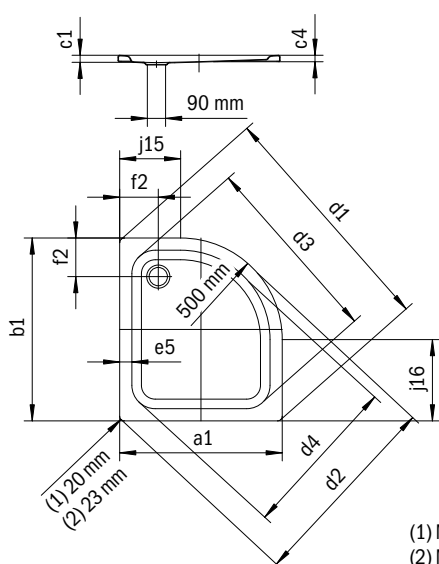
ZIRKON

- Čistý design, velká plocha pro stání
- Odtok na straně sprchové vaničky
- Eleganční a funkční čtvrtkruhový tvar umožňuje inteligentní montáž i v úzkých prostorech
- Kryt odtoku je zcela zapuštěn do plochy sprchové vaničky (pouze v kombinaci s odtokovou soupravou KA 90)



Ilustrační obrázek

	ALPSKÁ BÍLÁ	BAHAMABEIGE	MANHATTAN	PERGAMON	ČERNÁ	COORDINATED COLOURS	ALPSKÁ BÍLÁ MATNÁ	WARM BEIGE 20	WARM BEIGE 40	WARM GREY 10	WARM GREY 30	WARM GREY 50	WARM GREY 60	WARM GREY 70	WARM GREY 80	WARM GREY 85	WARM GREY 90	COOL GREY 30	COOL GREY 40	COOL GREY 70	COOL GREY 80	COOL GREY 90	ČERNÁ MATNÁ 100
ZIRKON	001	SANITÁRNÍ BARVY	030	199	231	701	711	661	662	668	669	670	671	672	673	674	675	663	664	665	666	667	676



(1) Mod. 600, 511, 604, 513, 606, 510
 (2) Mod. 501, 603, 605, 502, 601, 602

	Celková montážní výška				Stavební výška Model-1
	Model-1		Model-2		
	Vnitřní 35 mm	Vnitřní 65 mm	Vnitřní 35 mm	Vnitřní 65 mm	
KA 90 vodorovná	115	145	130	160	80
KA 90 plochá	95	125	130	160	60
KA 90 svislá	49	49	130	160	80

Model	Vnější délka [mm]	Vnitřní délka [mm]	Vnější šířka [mm]	Vnitřní šířka [mm]	Vnitřní hloubka [mm]	Výška okraje [mm]	Výška s polystyrenovým nosičem [mm]	Rohový rozměr - vnější délka [mm]	Rohový rozměr - vnější šířka [mm]	Rohový rozměr - vnitřní délka [mm]	Rohový rozměr - vnitřní šířka [mm]	Šířka okraje [mm]	Vzdálenost okraje vaničky od středu odtokového otvoru [mm]	Délka ramene [mm]	Čistá hmotnost [kg]	Nettogewicht [kg]
	a ₁	a _s	b ₁	b _s	c ₁	c ₄	c ₁₀	d ₁	d ₂	d ₃	d ₄	e _s	f ₂	j ₁₅	j ₁₆	
501	900	-	750	-	35	32	130	1155	964	910	792	55	190	400	250	17
600	800	-	800	-	35	32	130	1115	916	866	730	55	190	300	300	17
511	800	-	800	-	65	32	160	1115	916	876	742	55	190	300	300	17
603	900	-	800	-	35	32	130	1185	990	940	812	55	190	400	300	18
605	1000	-	800	-	35	32	130	1262	1075	1020	903	55	190	500	300	20
502	750	-	900	-	35	32	130	1155	964	910	792	55	190	250	400	17
601	800	-	900	-	35	32	130	1185	990	940	812	55	190	300	400	18
604	900	-	900	-	35	32	130	1256	1057	1007	870	55	190	400	400	21
513	900	-	900	-	65	32	160	1256	1057	1018	883	55	190	400	400	21
602	800	-	1000	-	35	32	130	1262	1075	1020	903	55	190	300	500	20
606	1000	-	1000	-	35	32	130	1397	1198	1150	1015	55	190	500	500	25
510	1000	-	1000	-	65	32	160	1397	1198	1149	1015	55	190	500	500	26

Odtokový otvor		Model	Obj. číslo	Rozměry (mm)	Alpská bílá (I)	Sanitární barvy (II, III)	Coord. Colours (IV)	CZK
ZIRKON	Ø 90 MM	501-1	4555 0001 xxxx	750 x 900 x 35	24.947,00	32.456,00	27.467,00	
		600-1	4565 0001 xxxx	800 x 800 x 35	17.883,00	23.218,00	19.662,00	
		511-1	4520 0001 xxxx	800 x 800 x 65	17.883,00	23.218,00		
		603-1	4568 0001 xxxx	800 x 900 x 35	24.947,00	32.456,00	27.467,00	
		605-1	4570 0001 xxxx	800 x 1000 x 35	24.947,00	32.456,00	27.467,00	
		502-1	4556 0001 xxxx	900 x 750 x 35	24.947,00	32.456,00	27.467,00	
		601-1	4566 0001 xxxx	900 x 800 x 35	24.947,00	32.456,00	27.467,00	
		604-1	4569 0001 xxxx	900 x 900 x 35	17.883,00	23.218,00	19.662,00	
		513-1	4522 0001 xxxx	900 x 900 x 65	17.883,00	23.218,00		
		602-1	4567 0001 xxxx	1000 x 800 x 35	24.947,00	32.456,00	27.467,00	
		606-1	4571 0001 xxxx	1000 x 1000 x 35	20.106,00	26.133,00	22.132,00	
510-1	4564 0001 xxxx	1000 x 1000 x 65	20.106,00	26.133,00				
ZIRKON S NOSIČEM Celková výška s nosičem: 130 mm	Ø 90 MM	501-2	4555 4804 xxxx	750 x 900 x 35	29.542,00	38.384,00	32.506,00	
		600-2	4565 4804 xxxx	800 x 800 x 35	22.576,00	29.344,00	24.799,00	
		603-2	4568 4804 xxxx	800 x 900 x 35	29.542,00	38.384,00	32.506,00	
		605-2	4570 4804 xxxx	800 x 1000 x 35	29.542,00	38.384,00	32.506,00	
		502-2	4556 4804 xxxx	900 x 750 x 35	29.542,00	38.384,00	32.506,00	
		601-2	4566 4804 xxxx	900 x 800 x 35	29.542,00	38.384,00	32.506,00	
		604-2	4569 4804 xxxx	900 x 900 x 35	22.576,00	29.344,00	24.799,00	
		602-2	4567 4804 xxxx	1000 x 800 x 35	29.542,00	38.384,00	32.506,00	
606-2	4571 4804 xxxx	1000 x 1000 x 35	24.849,00	32.308,00	27.368,00			
ZIRKON S NOSIČEM Celková výška s nosičem: 160 mm	Ø 90 MM	511-2	4520 4804 xxxx	800 x 800 x 65	22.724,00	29.542,00		
		513-2	4522 4804 xxxx	900 x 900 x 65	22.724,00	29.542,00		
		510-2	4564 4804 xxxx	1000 x 1000 x 65	24.947,00	32.456,00		

VOLITELNÉ: POVRCHOVÉ ÚPRAVY	Model	Obj. číslo	Cena	Alpská bílá (I)	Sanitární barvy (II, III)	Coord. Colours (IV)
INVISIBLE GRIP Prakticky neviditelný, celoplošný protiskuzový povrch. Nelze kombinovat s Perl-Effektem		xxxxxxx1xxx	4.595,00			
Perl-Effekt		xxxxxxx3xxx	2.446,00	2.446,00	2.446,00	2.446,00
Částečný antislip			3.261,00	3.261,00		

VOLITELNÉ: VTKOVÁ/ODTOKOVÁ TECHNIKA•¹	Model	Obj. číslo	Cena	Alpská bílá (I)	Sanitární barvy (II, III)	Coord. Colours (IV)
Odtoková souprava KA 90 vodorovná Chromovaný kryt odtoku, sítko na zachytávání vlasů obsaženo v dodávce. Univerzálně použitelné pro FR a ESR. Volitelné příslušenství: smaltovaný kryt odtoku pro KA 90	4103	687772560999	2.816,00			
Odtoková souprava KA 90 plochá Chromovaný kryt odtoku, sítko na zachytávání vlasů obsaženo v dodávce. Univerzálně použitelné pro FR a ESR. Volitelné příslušenství: smaltovaný kryt odtoku pro KA 90	4104	687772540999	3.384,00			
Odtoková souprava KA 90 svislá Chromovaný kryt odtoku, sítko na zachytávání vlasů obsaženo v dodávce. Univerzálně použitelné pro FR a ESR. Volitelné příslušenství: smaltovaný kryt odtoku pro KA 90	4105	687772550999	3.952,00			
Kryt odtoku KA 90 jako doplněk k soupravám 4103, 4104, 4105						
smaltovaný		68777259xxx		1.137,00	2.273,00	1.137,00
smaltovaný s INVISIBLE GRIP		687772591001		1.137,00		

VOLITELNÉ: INSTALACE•¹	Model	Obj. číslo	Cena	Alpská bílá (I)	Sanitární barvy (II, III)	Coord. Colours (IV)
Rám s nohami pro sprchové vaničky FR 5300 nastavitelný do velikosti max. 1000 x 1000 mm (ZIRKON)		530000160000	5.410,00			
Středový podpůrný systém MAS 5305 nutný od délky strany větší než 900 mm		688076530000	717,00			
Těsnicí sada FLEX		689720520000	1.408,00			
Těsnicí sada pro montáž v úrovni podlahy		689720510000	4.175,00			
Řezuodolná páska 4,6 m pro sprchovací plochy ≤ 1000 x 1200 mm		689720570000	1.828,00			
Tlumič sada pro sprchové vaničky DW-ADS		687675720000	1.013,00			
Montážní zvukově izolační páska WES 130 Pro zvukovou izolaci a oddělení spodního okraje výrobku od zdíva.		687676540000	425,00			



SPRCHOVÉ VANIČKY

PŘEHLED SYSTÉMU

	PLOCHÉ SPRCHOVÉ VANIČKY																		
	NEXSYS	CONOFLAT	SUPERPLAN PLUS	SUPERPLAN	SUPERPLAN ZERO	CAYONPLAN	SCONA	CONOFLAT	SUPERPLAN PLUS	SUPERPLAN	SUPERPLAN ZERO	CAYONPLAN	SCONA	CONOFLAT	SUPERPLAN PLUS	SUPERPLAN	SUPERPLAN ZERO	CAYONPLAN	SCONA
							Extra plochý nosič						s nosičem						
VARIANTA MONTÁŽE																			
V ÚROVNI S PODLAHOU	•	•	•	•	•	•	•	•	•	•	•	•	•	•					
TÉMĚŘ V JEDNÉ ÚROVNI S PODLAHOU		•	•	•	•	•	•	•	•	•	•	•	•						
NAD ÚROVNÍ PODLAHY		•	•	•	•	•	•							•	•	•	•	•	•
BEZBARIÉROVÁ PODLE DIN 18040-2 (1200 X 1200 MM)	•	•	•	•	•	•	•	•	•	•	•	•	•						
BEZBARIÉROVÁ PODLE DIN 18040-2R (1500 X 1500 MM)			•																
BEZBARIÉROVÁ S POHYBOVOU PLOCHOU PODLE DIN 18040-2																			
MONTÁŽ																			
MONTÁŽNÍ RÁM ESR V ÚROVNI PODLAHY ³		•	•	•	•	•	•												
FR 5300 FLEX / FLEX PLUS ⁵		•	•	•	•	•	•												
NOHY KE SPRCHOVÉ VANIČCE UNIVERZÁLNÍ																			
SYSTÉMOVÁ DESKA NEXSYS (SBN)	•																		
VTOKOVÁ/ODTOKOVÁ TECHNIKA																			
KA 120 VODOROVNÁ / PLOCHÁ / SVISLÁ		•	•					•	•					•	•				
KA 90 VODOROVNÁ / PLOCHÁ / SVISLÁ				•	•	•	•			•	•	•	•			•	•	•	•
KA 4121/4122	•																		
POVRCHOVÉ ÚPRAVY																			
INVISIBLE GRIP	•	•	•	•	•	•	•	•	•	•	•	•	•	•	•	•	•	•	•
ANTISLIP SECURE PLUS	•	•	•	•	•	•	•	•	•	•	•	•	•	•	•	•	•	•	•
CELOPLOŠNÝ ANTISLIP		•	•	•	•	•	•	•	•	•	•	•	•	•	•	•	•	•	•
ČÁSTEČNÝ ANTISLIP		•	•	•	•	•	•	•	•	•	•	•	•	•	•	•	•	•	•
PERL-EFFEKT ¹	•	•	•	•	•	•	•	•	•	•	•	•	•	•	•	•	•	•	•
HYDROIZOLACE																			
IZOLAČNÍ SADA FLEX		•	•	•	•	•	•	•	•	•	•	•	•	•	•	•	•	•	•
IZOLAČNÍ SADA PRO MONTÁŽ V ÚROVNI PODLAHY ³		•	•	•	•	•	•	•	•	•	•	•	•						
TĚSNICÍ SADA PRO SPRCHOVÉ VANIČKY, NAMONTOVANÉ V ÚROVNI PODLAHY - ČTVRTKRUH																			
TĚSNICÍ SADA PRO SPRCHOVÉ VANIČKY, NAMONTOVANÉ V ÚROVNI PODLAHY - PĚTIÚHELNÍK																			
STŘEDOVÝ PODPŮRNÝ SYSTÉM																			
MAS ²		•	•	•	•	•	•												
ZVUKOVÁ IZOLACE																			
ZVUKOVÉ IZOLAČNÍ SADA DWS PRO SPRCHOVÉ VANIČKY ⁶		•	•	•	•	•	•	•	•	•	•	•	•	•	•	•	•	•	•
TLUMICÍ SADA PRO SPRCHOVÉ VANIČKY DW-ADS ⁶		•	•	•	•	•	•	•	•	•	•	•	•	•	•	•	•	•	•
SPOJOVACÍ ZVUKOVÉ IZOLAČNÍ PÁSKA WAS 70 ⁶		•	•	•	•	•	•	•	•	•	•	•	•	•	•	•	•	•	•
MONTÁŽNÍ ZVUKOVÉ IZOLAČNÍ PÁSKA WES 130		•	•	•	•	•	•	•	•	•	•	•	•	•	•	•	•	•	•

	ČTVRTKRUH A PĚTIÚHELNÍK			SPRCHOVÉ VANIČKY S HLOUBKOU 65 MM A VYŠŠÍ			
	CORNEZZA	ARRONDO	ZIRKON	DUSCHPLAN	SANIDUSCH	DUSCHPLAN	SANIDUSCH ⁴
							s nosičem
VARIANTA MONTÁŽE							
V ÚROVNI S PODLAHOU	•	•	•				
TÉMĚŘ V JEDNÉ ÚROVNI S PODLAHOU	•	•	•	•			
NAD ÚROVNÍ PODLAHY	•	•	•	•	•	•	•
BEZBARIÉROVÁ PODLE DIN 18040-2 (1200 X 1200 MM)							
BEZBARIÉROVÁ PODLE DIN 18040-2R (1500 X 1500 MM)							
BEZBARIÉROVÁ S POHYBOVOU PLOCHOU PODLE DIN 18040-2							
MONTÁŽ							
MONTÁŽNÍ RÁM ESR V ÚROVNI PODLAHY ³							
FR 5300 FLEX / FLEX PLUS ⁵	•	•	•	•			
NOHY KE SPRCHOVÉ VANIČCE UNIVERZÁLNÍ					•		
SYSTÉMOVÁ DESKA NEXSYS (SBN)							
VTOKOVÁ/ODTOKOVÁ TECHNIKA							
KA 120 VODOROVNÁ / PLOCHÁ / SVISLÁ							
KA 90 VODOROVNÁ / PLOCHÁ / SVISLÁ	•	•	•	•		•	
KA 4121/4122							
POVRCHOVÉ ÚPRAVY							
INVISIBLE GRIP	•	•	•	•	•	•	•
ANTISLIP SECURE PLUS							
CELOPLOŠNÝ ANTISLIP							
ČÁSTEČNÝ ANTISLIP	•	•	•	•	•	•	•
PERL-EFFEKT ¹	•	•	•	•	•	•	•
HYDROIZOLACE							
IZOLAČNÍ SADA FLEX	•	•	•	•	•		
IZOLAČNÍ SADA PRO MONTÁŽ V ÚROVNI PODLAHY ³	•	•	•				
TĚSNICÍ SADA PRO SPRCHOVÉ VANIČKY, NAMONTOVANÉ V ÚROVNI PODLAHY - ČTVRTKRUH	•	•	•				
TĚSNICÍ SADA PRO SPRCHOVÉ VANIČKY, NAMONTOVANÉ V ÚROVNI PODLAHY - PĚTIÚHELNÍK	•	•	•				
STŘEDOVÝ PODPŮRNÝ SYSTÉM							
MAS ²	•	•	•	•			
ZVUKOVÁ IZOLACE							
ZVUKOVÉ IZOLAČNÍ SADA DWS PRO SPRCHOVÉ VANIČKY ⁶	•	•	•	•	•	•	•
TLUMICÍ SADA PRO SPRCHOVÉ VANIČKY DW-ADS ⁶	•	•	•	•	•	•	•
SPOJOVACÍ ZVUKOVÉ IZOLAČNÍ PÁSKA WAS 70 ⁶	•	•	•	•	•	•	•
MONTÁŽNÍ ZVUKOVÉ IZOLAČNÍ PÁSKA WES 130	•	•	•	•	•	•	•

¹ Ne ve spojení s SEC. ² Od délky strany 900 mm a více.

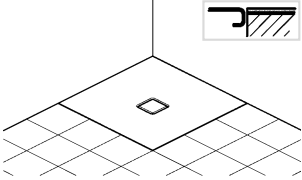
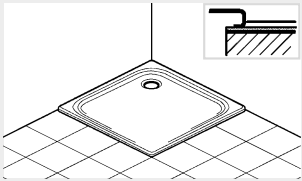
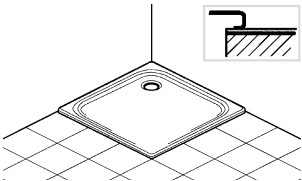
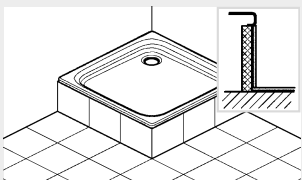
³ ESR rám v úrovni podlahy: Izolační sada pro montáž v úrovni podlahy obsažena v dodávce.

⁴ Není součástí dodávaného sortimentu KALDEWEI. ⁵ Pro Švýcarsko dostupný pouze FR 5300 FLEX PLUS.



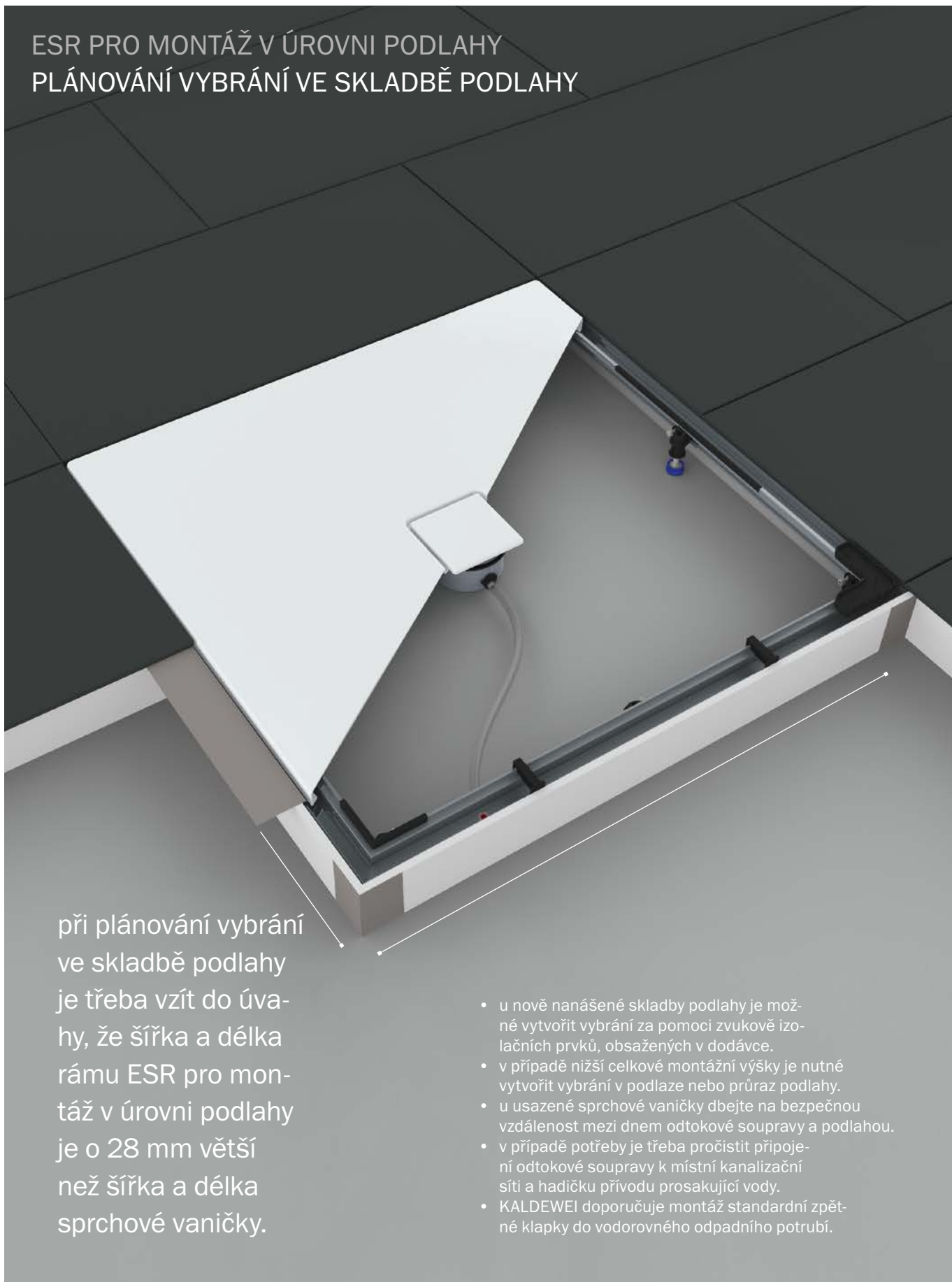
MONTÁŽ

MONTÁŽNÍ SYSTÉMY

	SYSTÉM ESR PRO MONTÁŽ V ÚROVNI PODLAHY	INSTALAČNÍ RÁM FR 5300 FLEX/ FR 5300 FLEX PLUS	POLYSTYRÉNOVÝ NOSIČ, EXTRA PLOCHÝ POLYSTYRÉNOVÝ NOSIČ (CAYONPLAN/ SUPERPLAN)	NOHY K SPRCHOVÝM VANIČKÁM UNIVERSAL 5200 ¹	NEXSYS SYSTÉMOVÁ DESKA SBN
	+ MAS 5305 NEBO MAS 5315 (PODLE SÉRIE VANIČKY)	+ MAS 5305 NEBO MAS 5315 (PODLE SÉRIE VANIČKY)			
Montáž v úrovni podlahy 	•	• + Těsnicí sada pro montáž v úrovni podlahy	• + Těsnicí sada pro montáž v úrovni podlahy		•
Montáž na základovou desku 		• + Těsnicí sada FLEX ²	• + Těsnicí sada FLEX ²		
Montáž na dlažbu 		• + Těsnicí sada FLEX ²	• + Těsnicí sada FLEX ²		
Montáž na podestu 		• + Těsnicí sada FLEX ²	• + s polystyrénovým nosičem + Těsnicí sada FLEX ²	• + Těsnicí sada FLEX ²	

- INFO 1. pouze pro sprchové vaničky do rozměru 900 x 900 mm s hloubku 65 mm a více
INFO 2. Těsnicí sada FLEX pro těsnění mezi okrajem sprchové vaničky a stěnou pro vaničky nezabudované v úrovni podlahy

ESR PRO MONTÁŽ V ÚROVNI PODLAHY PLÁNOVÁNÍ VYBRÁNÍ VE SKLADBĚ PODLAHY



při plánování vybrání ve skladbě podlahy je třeba vzít do úvahy, že šířka a délka rámu ESR pro montáž v úrovni podlahy je o 28 mm větší než šířka a délka sprchové vaničky.

- u nově nanášené skladby podlahy je možné vytvořit vybrání za pomoci zvukově izolačních prvků, obsažených v dodávce.
- v případě nižší celkové montážní výšky je nutné vytvořit vybrání v podlaze nebo průraz podlahy.
- u usazené sprchové vaničky dbejte na bezpečnou vzdálenost mezi dnem odtokové soupravy a podlahou.
- v případě potřeby je třeba pročistit připojení odtokové soupravy k místní kanalizační síti a hadičku přívodu prosakující vody.
- KALDEWEI doporučuje montáž standardní zpětné klapky do vodorovného odpadního potrubí.



MONTÁŽ

ESR PRO MONTÁŽ V ÚROVNI PODLAHY



1

- Určete polohu odtokové soupravy a nohy zašroubujte do namontovaných upnutí.
- Vyrovnajte rám
- Dodržte rozměry pro úpravu potěru (+ 28mm), nasadte a spojte bednicí desky



2

- Naneste potěr
- Bednicí desku zkraťte na výšku potěru
- Odtoková souprava KALDEWEI je nutná pro připojení hadice pro prosakující vodu



3

- Na vnitřní stranu rámu přilepte těsnicí pásku, do rohů připevněte rohové prvky pomocí lepidla nebo izolačního nátěru,
- integrujte izolační stěrku koupelny
- Položte dlažbu
- Na vnitřní stranu rámu přilepte butylovou pásku



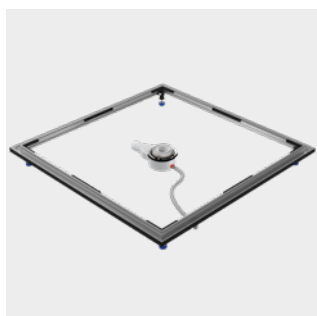
4

- Připojte odtokovou soupravu, vyzkoušejte těsnost a nasadte sprchovou vaničku
- Hrany spár (= údržbářské spáry) elasticky utěsněte vhodným těsnicím materiálem
- Hotovo!

INFO Při rozměrech 90 x 90 cm nebo větších je nutný středový podpůrný systém.
L Použijte odpovídající středový podpůrný systém KALDEWEI MAS.

MONTÁŽ

MONTÁŽNÍ RÁM ESR V ÚROVNI PODLAHY



MONTÁŽNÍ RÁM ESR V ÚROVNI PODLAHY (PRO - 1 MODEL)



PRODLUŽOVACÍ SADA



MONTÁŽNÍ LEPIDLO

Montážní rám ESR v úrovni podlahy (pro - 1 modely)

- pro snadnou a bezpečnou montáž pravoúhlých extra plochých sprchových vaniček KALDEWEI v úrovni podlahy
- smontovaný hliníkový rám ve vhodné velikosti k extra ploché sprchové vaničce
- kompletní systém se všemi důležitými montážními komponentami
- 3D flexibilně nastavitelné nohy pro horizontální a svislá nastavení se vyhýbají všem překážkám v podlaze
- větší nezávislost u různých profesí – rám ESR lze zapustit před nebo po nanesení potěru, sprchová vanička se osadí po dokončení všech podlahových prací.
- dodávané příslušenství: IZOLAČNÍ SADA PRO RÁM ESR V ÚROVNI PODLAHY (s těsnicí páskou, 2 stěnovými rohy, 4 multifunkčními rohy), butylová těsnicí páska pro vnitřní utěsnění, zvuková izolační páska namontovaná na rámu, zvukově izolované 3D flexibilně nastavitelné nohy (nastavení výšky 49 až 164 mm) s uchycením k podlaze, šestihranný klíč k nastavení výšky nohou, bednicí pomůcky/desky pro vytvoření vybrání v potěru a pomůcky pro položení dlažby
- potřebné příslušenství (není součástí dodávky): Odtoková souprava KA 90/KA 120 s přípojkou pro prosakující vodu

Model	Obj. číslo	Cena	Alpská bílá (I)	Sanitární barvy (II, III)	Coord. Colours (IV)
PRODLUŽOVACÍ SADA K ESR PRO MONTÁŽ V ÚROVNI PODLAHY / FR 5300 FLEX / FR 5300 FLEX PLUS					
Prodlužovací sada pro 4 nožiček	640001010000	• 1.532,00			
Prodlužovací sada pro 5 nožiček	640001020000	• 1.779,00			
Prodlužovací sada pro 6 nožičky	640001030000	• 2.100,00			
Montážní lepidlo k upevnění těsnicích prvků (310 ml)	584574690000	• 766,00			



Prosíme vezměte na vědomí: od rozměru 900 x 900 mm je nutná středová podpěra. Doporučujeme středový podpůrný systém KALDEWEI MAS.

VOLITELNÉ: INSTALACE^{•1}	Počet nožiček	Obj. číslo	Cena	Alpská bílá (I)	Sanitární barvy (II, III)	Coord. Colours (IV)
Montážní rám ESR v úrovni podlahy (pro - 1 modely)						
700 x 700 (vybrání 728 x 728)	4	640000700000	• 11.659,00			
800 x 700 (vybrání 828 x 728)	4	640000690000	• 11.659,00			
800 x 750 (vybrání 828 x 778)	4	640000100000	• 11.659,00			
800 x 800 (vybrání 828 x 828)	4	640000110000	• 11.659,00			
900 x 700 (vybrání 928 x 728)	4	640000120000	• 11.659,00			
900 x 750 (vybrání 928 x 778)	4	640000130000	• 11.659,00			
900 x 800 (vybrání 928 x 828)	4	640000140000	• 11.659,00			
900 x 900 (vybrání 928 x 928)	4	640000150000	• 11.659,00			
1000 x 700 (vybrání 1028 x 728)	6	640000680000	• 11.659,00			
1000 x 750 (vybrání 1028 x 778)	6	640000160000	• 11.659,00			
1000 x 800 (vybrání 1028 x 828)	6	640000170000	• 11.659,00			
1000 x 900 (vybrání 1028 x 928)	6	640000180000	• 11.659,00			
1000 x 1000 (vybrání 1028 x 1028)	8	640000190000	• 11.659,00			
1100 x 700 (vybrání 1128 x 728)	6	640000650000	• 11.659,00			
1100 x 750 (vybrání 1128 x 778)	6	640000260000	• 11.659,00			
1100 x 800 (vybrání 1128 x 828)	6	640000200000	• 11.659,00			
1100 x 900 (vybrání 1128 x 928)	6	640000210000	• 11.659,00			
1100 x 1000 (vybrání 1128 x 1028)	8	640000530000	• 12.844,00			
1100 x 1100 (vybrání 1128 x 1128)	8	640000660000	• 12.844,00			
1200 x 700 (vybrání 1228 x 728)	6	640000220000	• 12.844,00			
1200 x 750 (vybrání 1228 x 778)	6	640000230000	• 12.844,00			
1200 x 800 (vybrání 1228 x 828)	6	640000240000	• 12.844,00			
1200 x 900 (vybrání 1228 x 928)	6	640000250000	• 12.844,00			
1200 x 1000 (vybrání 1228 x 1028)	8	640000270000	• 12.844,00			
1200 x 1100 (vybrání 1228 x 1128)	8	640000630000	• 12.844,00			
1200 x 1200 (vybrání 1228 x 1228)	8	640000280000	• 12.844,00			
1300 x 700 (vybrání 1328 x 728)	6	640000670000	• 15.364,00			
1300 x 750 (vybrání 1328 x 778)	6	640000640000	• 15.364,00			
1300 x 800 (vybrání 1328 x 828)	6	640000290000	• 15.364,00			
1300 x 900 (vybrání 1328 x 928)	6	640000300000	• 15.364,00			
1300 x 1000 (vybrání 1328 x 1028)	8	640000310000	• 15.364,00			
1400 x 700 (vybrání 1428 x 728)	6	640000320000	• 15.364,00			
1400 x 750 (vybrání 1428 x 778)	6	640000330000	• 15.364,00			
1400 x 800 (vybrání 1428 x 828)	6	640000340000	• 15.364,00			
1400 x 900 (vybrání 1428 x 928)	6	640000350000	• 15.364,00			
1400 x 1000 (vybrání 1428 x 1028)	8	640000360000	• 15.364,00			
1500 x 1500 (vybrání 1528 x 1528)	6	640000410000	• 20.995,00			
1500 x 700 (vybrání 1528 x 728)	6	640000370000	• 20.995,00			
1500 x 750 (vybrání 1528 x 778)	6	640000380000	• 20.995,00			
1500 x 800 (vybrání 1528 x 828)	6	640000540000	• 20.995,00			
1500 x 900 (vybrání 1528 x 928)	8	640000390000	• 20.995,00			
1500 x 1000 (vybrání 1528 x 1028)	8	640000400000	• 20.995,00			
1600 x 700 (vybrání 1628 x 728)	8	640000420000	• 20.995,00			
1600 x 750 (vybrání 1628 x 778)	8	640000430000	• 20.995,00			
1600 x 800 (vybrání 1628 x 828)	8	640000550000	• 20.995,00			
1600 x 900 (vybrání 1628 x 928)	8	640000440000	• 20.995,00			
1600 x 1000 (vybrání 1628 x 1028)	8	640000450000	• 20.995,00			
1700 x 700 (vybrání 1728 x 728)	10	640000460000	• 20.995,00			
1700 x 750 (vybrání 1728 x 778)	8	640000470000	• 20.995,00			
1700 x 800 (vybrání 1728 x 828)	8	640000620000	• 20.995,00			
1700 x 900 (vybrání 1728 x 928)	8	640000480000	• 20.995,00			
1700 x 1000 (vybrání 1728 x 1028)	10	640000490000	• 20.995,00			
1800 x 800 (vybrání 1828 x 828)	8	640000500000	• 20.995,00			
1800 x 900 (vybrání 1828 x 928)	8	640000510000	• 20.995,00			
1800 x 1000 (vybrání 1828 x 1028)	10	640000520000	• 20.995,00			

INSTALAČNÍ RÁM PRO SPRCHOVÉ VANIČKY FR 5300 FLEX



FR 5300 FLEX

FR 5300 FLEX
ARRONDOFR 5300 FLEX
CORNEZZAFR 5300 FLEX
ZIRKON
**Instalační rám pro sprchové vaničky
FR 5300 FLEX (pro - 1 modely)**

- včetně upevnění rámu
- určeno pro sprchové vaničky Kaldewei
- přizpůsobení velikosti maximálně do 900 x 900 mm resp. 1200 x 1200 mm a 1500 x 1800 mm pro čtvercové a obdélníkové sprchové vaničky i 1000 x 1000 mm pro čtvrtkruhové a pětiúhelníkové sprchové vaničky (hliníkové spojovací profily lze podle označení na profilu upravit pro všechny menší rozměry)
- nohy mají zvukově izolační vlastnosti, optimální tlumení hluku podle DIN 4109 ve spojení se zvukově izolačním příslušenstvím KALDEWEI (podrobnosti najdete v certifikátu KALDEWEI k ochraně proti hluku)

Model	Obj. číslo	Cena	Alpská bílá (I)	Sanitární barvy (II, III)	Coord. Colours (IV)
Instalační rám pro sprchové vaničky FR 5300					
nastavitelný do velikosti max. 900 x 900 mm	530000120000	• 4.693,00			
nastavitelný do velikosti max. 1200 x 1200 mm	530000130000	• 5.163,00			
nastavitelný do velikosti max. 1800 x 1500 mm	530000140000	• 7.336,00			
nastavitelný do velikosti max. 1000 x 1000 mm (ARRONDO)	530000170000	• 5.410,00			
nastavitelný do velikosti max. 1000 x 1000 mm (CORNEZZA)	530000150000	• 5.681,00			
nastavitelný do velikosti max. 1000 x 1000 mm (ZIRKON)	530000160000	• 5.410,00			



Vezměte prosím na vědomí: od rozměru nad 900 x 900 mm je nutný středový podpůrný systém. Doporučujeme použít KALDEWEI středový podpůrný systém MAS.

INSTALAČNÍ RÁM PRO SPRCHOVÉ VANIČKY FR 5300 FLEX PLUS



FR 5300 FLEX PLUS

FR 5300 FLEX PLUS
ARRONDOFR 5300 FLEX PLUS
CORNEZZAFR 5300 FLEX PLUS
ZIRKON**Instalační rám pro sprchové vaničky FR 5300 FLEX PLUS (pro - 1 modely)**

- včetně upevnění rámu
- určeno pro sprchové vaničky Kaldewei
- přizpůsobení velikosti maximálně do 900 x 900 mm resp. 1200 x 1200 mm a 1500 x 1800 mm (hliníkové spojovací profily lze upravit pro všechny menší rozměry)
- nohy mají zvukově izolační vlastnosti, optimální tlumení hluku podle DIN 4109 ve spojení se zvukově izolačním příslušenstvím KALDEWEI (podrobnosti najdete v certifikátu KALDEWEI k ochraně proti hluku)
- doplňkový rozsah dodávky: zvukově izolační páska WAS 70, dva podlahové úchyty, přídatná noha pro vyšší stabilitu pro zvláštní montážní situace

	Model	Obj. číslo	Cena	Alpská bílá (I)	Sanitární barvy (II, III)	Coord. Colours (IV)
Instalační rám pro sprchové vaničky FR 5300 PLUS						
nastavitelný do velikosti max. 900 x 900 mm		530000180000	• 6.324,00			
nastavitelný do velikosti max. 1200 x 1200 mm		530000190000	• 6.669,00			
nastavitelný do velikosti max. 1800 x 1500 mm		530000200000	• 8.967,00			
nastavitelný do velikosti max. 1000 x 1000 mm (ARRONDO)		530000230000	• 7.015,00			
nastavitelný do velikosti max. 1000 x 1000 mm (CORNEZZA)		530000210000	• 7.312,00			
nastavitelný do velikosti max. 1000 x 1000 mm (ZIRKON)		530000220000	• 7.015,00			



* vhodné pro extra ploché sprchové vaničky od 1300-1800 mm. Vezměte prosím na vědomí: od rozměru nad 900 x 900 mm je nutný středový podpůrný systém. Doporučujeme použít KALDEWEI středový podpůrný systém MAS.

MONTÁŽ

SYSTÉMOVÁ DESKA NEXSYS



SYSTÉMOVÁ DESKA NEXSYS

Systémová deska NEXSYS

- snadné umístění díky rovnému povrchu
- rychlé nastavení shora výškově nastavitelných nohou
- jednotná plocha umožňuje jednoduchou instalaci extra ploché sprchové vaničky
- pevný materiál je ideálně vhodný pro bodové zatížení a zabraňuje odtrhávání silikonu
- integrovaná zvuková izolace na výškově nastavitelných nohách
- instalační výška min. 60 mm až max. 130 mm

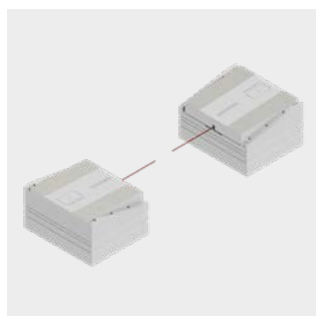
	Model	Obj. číslo	Cena	Alpská bílá (I)	Sanitární barvy (II, III)	Coord. Colours (IV)	CZK
Systémová deska NEXSYS							
lze kombinovat pouze s KA4121							
800 x 800		584575510000	• 5.410,00				
900 x 800		584575520000	• 5.410,00				
900 x 900		584575570000	• 5.410,00				
1000 x 800		584575530000	• 6.373,00				
1000 x 900		584575580000	• 6.373,00				
1000 x 1000		584575650000	• 6.373,00				
1100 x 900		584575590000	• 6.373,00				
1200 x 800		584575540000	• 6.373,00				
1200 x 900		584575600000	• 6.373,00				
1200 x 1000		584575660000	• 6.373,00				
1200 x 1200		584575690000	• 6.373,00				
1300 x 900		584575610000	• 8.275,00				
1400 x 800		584575550000	• 8.275,00				
1400 x 900		584575620000	• 8.275,00				
1400 x 1000		584575670000	• 8.275,00				
1600 x 800		584575560000	• 8.275,00				
1600 x 900		584575630000	• 8.275,00				
1600 x 1000		584575680000	• 8.275,00				
1700 x 750		584575500000	• 8.275,00				

MONTÁŽ

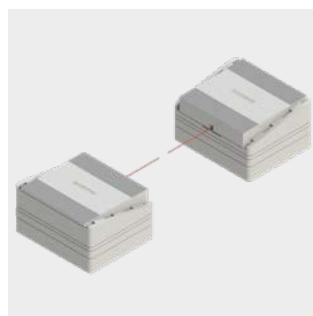
STŘEDOVÝ PODPŮRNÝ SYSTÉM



STŘEDOVÝ PODPŮRNÝ SYSTÉM
MAS 5305



STŘEDOVÝ PODPŮRNÝ SYSTÉM
MAS 5315



STŘEDOVÝ PODPŮRNÝ SYSTÉM
MAS 5335

Středový podpůrný systém MAS 5305

- pro ARRONDO, CAYONOPLAN, CORNEZZA, DUSCHPLAN, SUPERPLAN, SUPERPLAN PLUS a ZIRKON
- 240 x 300 mm (šířka x délka)
- výška: 48 až 135 mm (nastavitelné)
- sada se skládá z: 1x horní klín s oboustrannými lepicími páskami (již nalepeny), 1x spodní klín, 1x dřevěná rukojeť (již namontovaná), 1600 mm tažné šňůry (již namontovaná), 1x adaptační deska 40 mm a 1x adaptační deska 20 mm

Středový podpůrný systém MAS 5335

- pro SCONA
- sada se skládá z: 2x horní klín včetně oboustranné lepicí pásky (předem nalepené), 2x spodní klín, 2x tahové dřevo (předem smontované), 2x napínací šňůra 1600 mm (již namontovaná), 2x adaptační deska 10 mm, 2x adaptérová deska 20 mm a 2x adaptační deska 40 mm

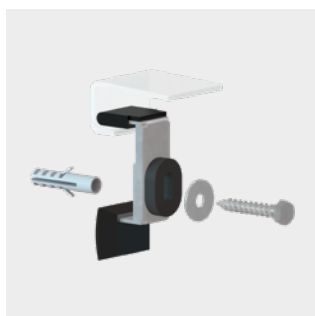
Středový podpůrný systém MAS 5315

- pro CONOFLAT
- výška: 50 až 137 mm (nastavitelné)
- sada se skládá z: 2x horní klín pro sprchové plochy od 800x1500 mm včetně oboustranné lepicí pásky (již nalepena), 2x horní klín pro sprchové plochy do 1000x1400 mm včetně oboustranné lepicí pásky (již nalepena), 2x spodní klín, 2x dřevěná rukojeť (již namontovaná), 2x stahovací šňůra 1600 mm (již namontovaná), 2x adaptérová deska 10 mm, 2x adaptační deska 20 mm a 2x adaptační deska 40 mm

	Model	Obj. číslo	Cena	Alpská bílá (I)	Sanitární barvy (II, III)	Coord. Colours (IV)
Středový podpůrný systém MAS 5305 nutný od délky strany větší než 900 mm		688076530000	• 717,00			
Středový podpůrný systém MAS 5315 nutný od délky strany větší než 900 mm		688076990000	• 1.532,00			
Středový podpůrný systém MAS 5335 nutný od délky strany větší než 900 mm		688077460000	• 1.532,00			
Prodlužovací sada MAS 5305 nutný od délky strany větší než 900 mm		688077450000	• 717,00			
Prodlužovací sada MAS 5315 / 5335 nutný od délky strany větší než 900 mm		688077440000	• 1.532,00			



Upozornění: u sprchových ploch větších nebo rovných 900x900 mm, které jsou instalovány s rámovým systémem, je nutný středový podpůrný systém MAS.



VANOVÁ KOTVA



NOHY PRO SPRCHOVÉ VANIČKY

Vanová kotva

- sada se dvěma zvukově izolovanými vanovými kotvami pro flexibilní montáž v jakékoli montážní situaci
- bezpečné upevnění koupací vany nebo sprchové vaničky ke zdi (vhodné jen pro vyvýšenou montáž)
- obsah: sada po 2 kusech, zvukově izolovaná

Nohy pro sprchové vaničky univerzální

- 5 výškově nastavitelných šroubovacích noh (96 až 141 mm a 141 až 186 mm)
- v závislosti na montážní situaci lze 2 ramena a styčný bod noh posunout
- nohy mají zvukově izolační vlastnosti, optimální tlumení hluku podle DIN 4109 ve spojení se zvukově izolační sadou KALDEWEI DWS
- určeno pro sprchové vaničky s hloubkou 65 mm a větší (do rozměru 900x900 mm)

	Model	Obj. číslo	Cena	Alpská bílá (I)	Sanitární barvy (II, III)	Coord. Colours (IV)	CZK
Vanová kotva		6876 7513 0000	• 692,00				
Nohy ke sprchovým vaničkám Universal 5200 900 x 900		5843 7700 0000	• 1.063,00				

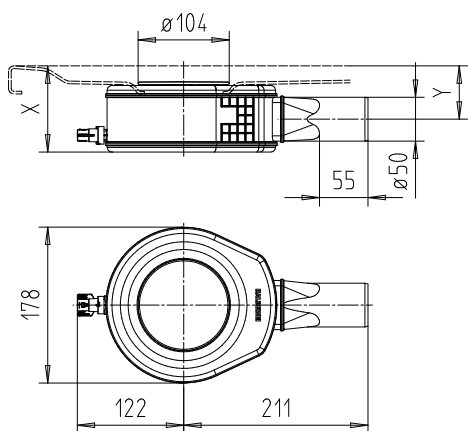
VTOKOVÁ/ODTOKOVÁ TECHNIKA

ODTOKOVÉ SOUPRAVY KA 90 A KA 120

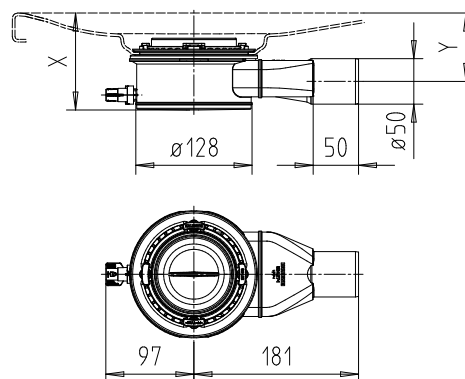
	KA 90 VODOROVNÁ 4103	KA 90 PLOCHÁ 4104	KA 90 SVISLÁ 4105	KA 120 VODOROVNÁ 4106	KA 120 PLOCHÁ 4107	KA 120 SVISLÁ 4108
ROZMĚRY						
Průměr přípojovací trubky	50 mm	40 mm	50 mm	50 mm	40 mm	50 mm
Vnější rozměr krytu odtoku	104 mm	104 mm	104 mm	128 mm	128 mm	128 mm
Délka přípojovací trubky (lze přizpůsobit)	55 mm	50 mm	60 mm	50 mm	48 mm	55 mm
Vzdálenost osy sifonu od přípojovací trubky	211 mm	198 mm	107 mm	181 mm	178 mm	-
Odtokový výkon	0,71 l/sek	0,68 l/sek	1,22 l/sek	0,85 l/sek	0,50 l/sek	1,40 l/sek
Montážní výška	80 mm	60 mm	80 mm	83 mm	63 mm	83 mm
VÝŠKA SPRCHOVÉ VANIČKY SE SIFONEM (X) v mm						
CONOFLAT				107	87	107
SUPERPLAN PLUS (Vnitřní hloubka 25/52 mm)				109/136	89/116	109/136
ARRONDO (Vnitřní hloubka 25/65 mm)	105/145	85/125	105/145			
ARRONDO s vytvarovaným panelem	145	125	145			
CORNEZZA (Vnitřní hloubka 25/65 mm)	105/145	85/125	105/145			
SCONA	103	83	103			
SUPERPLAN (Vnitřní hloubka 25/39/40/43/47/51 mm)	105/119/120/ 123/127/131	85/99/100/ 103/107/111	105/119/120/ 123/127/131			
SUPERPLAN ZERO	100	80	100			
CAYONOPLAN (Vnitřní hloubka 18/25 mm)	98/105	78/85	98/105			
DUSCHPLAN	145	125	145			
ZIRKON (Vnitřní hloubka 35/65 mm)	115/145	95/125	115/145			
VÝŠKA PŘIPOJENÍ ODTOKOVÉ SOUPRAVY (Y) v mm						
CONOFLAT				56	58	-
SUPERPLAN PLUS (Vnitřní hloubka 25/52 mm)				58/85	60/87	-
ARRONDO (Vnitřní hloubka 25/65 mm)	68/108	56/96	-			-
ARRONDO s vytvarovaným panelem	108	96	-			-
CORNEZZA (Vnitřní hloubka 25/65 mm)	68/108	56/96	-			-
SCONA	66	54	-			-
SUPERPLAN (Vnitřní hloubka 25/39/40/43/47/51 mm)	68/82/83/ 86/90/94	56/70/71/ 74/78/82	-			-
SUPERPLAN ZERO	63	51	-			-
CAYONOPLAN (Vnitřní hloubka 18/25 mm)	61/68	49/56	-			-
DUSCHPLAN	108	96	-			-
ZIRKON (Vnitřní hloubka 35/65 mm)	78/108	66/96	-			-

VTOKOVÁ/ODTOKOVÁ TECHNIKA

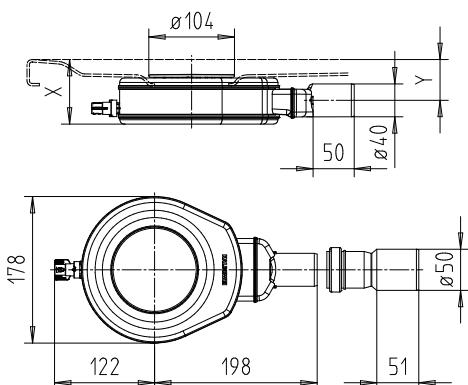
ODTOKOVÉ SOUPRAVY KA 90 A KA 120



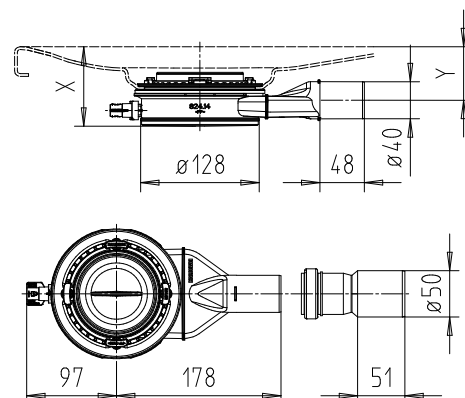
KA 90 VODOROVNÁ



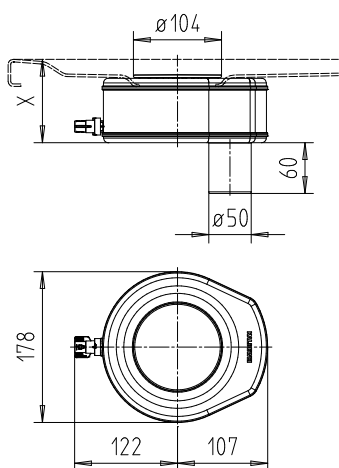
KA 120 VODOROVNÁ



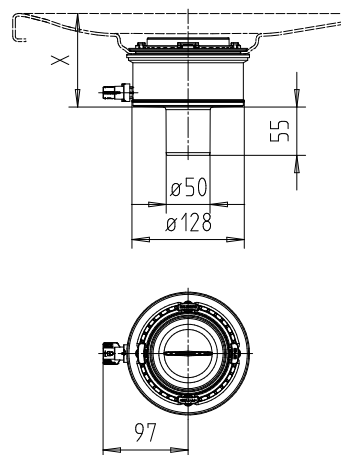
KA 90 PLOCHÁ



KA 120 PLOCHÁ



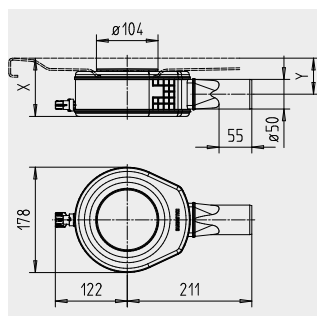
KA 90 SVISLÁ



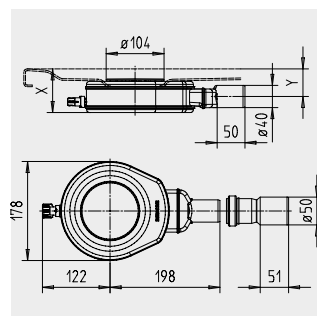
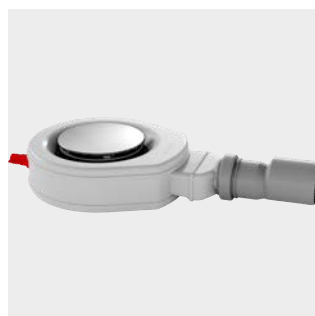
KA 120 SVISLÁ

VTOKOVÁ/ODTOKOVÁ TECHNIKA

KA 90 VODOROVNÁ/PLOCHÁ



ODTOKOVÁ SOUPRAVA KA 90
VODOROVNÁ



ODTOKOVÁ SOUPRAVA KA 90
PLOCHÁ

Odtoková souprava KA 90 vodorovná

- velmi plochá montážní výška
- snadno odnímatelný kryt odtoku v úrovni dna sprchové vaničky
- snadné čištění
- přímý přístup k odváděcí trubce díky odnímatelnému sifonu
- odtokový výkon v souladu s normou EN 274 doporučen pro sprchy s průtokem vody do 0,3 l/s.
- obsah dodávky: chromovaný kryt, sítko na zachytávání vlasů
- smaltovaný kryt odtoku volitelně jako doplněk

Odtoková souprava KA 90 plochá

- velmi plochá montážní výška
- snadno odnímatelný kryt odtoku v úrovni dna sprchové vaničky
- snadné čištění
- přímý přístup k odváděcí trubce díky odnímatelnému sifonu
- obsah dodávky: chromovaný kryt, sítko na zachytávání vlasů
- smaltovaný kryt odtoku volitelně jako doplněk

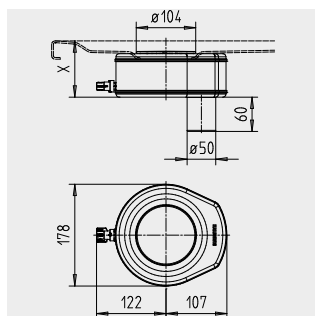
	Model	Obj. číslo	Cena	Alpská bílá (I)	Sanitární barvy (II, III)	Coord. Colours (IV)
Odtoková souprava KA 90 vodorovná Chromovaný kryt odtoku, sítko na zachytávání vlasů obsaženo v dodávce. Univerzálně použitelné pro FR a ESR. Volitelné příslušenství: smaltovaný kryt odtoku pro KA 90	4103	687772560999	• 2.816,00			
Odtoková souprava KA 90 plochá Chromovaný kryt odtoku, sítko na zachytávání vlasů obsaženo v dodávce. Univerzálně použitelné pro FR a ESR. Volitelné příslušenství: smaltovaný kryt odtoku pro KA 90	4104	687772540999	• 3.384,00			



Vezměte prosím na vědomí: U rozměrů větších než 900 x 900 mm je nutná středová podpěra. Doporučujeme použít KALDEWEI středový podpěrný systém MAS.

VTOKOVÁ/ODTOKOVÁ TECHNIKA

KA 90 SVISLÁ



ODTOKOVÁ SOUPRAVA KA 90
SVISLÁ

Odtoková souprava KA 90 svislá

- velmi plochá montážní výška
- snadno odnímatelný kryt odtoku v úrovni dna sprchové vaničky
- snadné čištění
- přímý přístup k odváděcí trubce díky odnímatelnému sifonu
- odtokový výkon v souladu s normou EN 274 doporučen pro sprchy s průtokem vody do 0,3 l/s.
- obsah dodávky: chromovaný kryt, sítko na zachytávání vlasů
- smaltovaný kryt odtoku volitelně jako doplněk

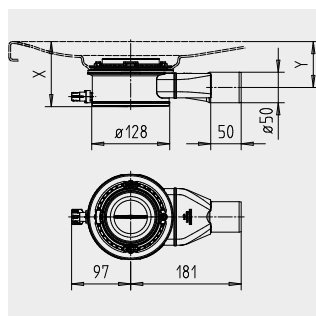
	Model	Obj. číslo	Cena	Alpská bílá (I)	Sanitární barvy (II, III)	Coord. Colours (IV)
Odtoková souprava KA 90 svislá	4105	6877 7255 0999	• 3.952,00			
Chromovaný kryt odtoku, sítko na zachytávání vlasů obsaženo v dodávce.						
Univerzálně použitelné pro FR a ESR.						
Volitelné příslušenství: smaltovaný kryt odtoku pro KA 90						



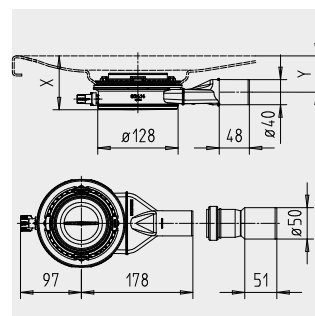
Vezměte prosím na vědomí: U rozměrů větších než 900 x 900 mm je nutná středová podpěra. Doporučujeme použít KALDEWEI středový podpůrný systém MAS.

VTOKOVÁ/ODTOKOVÁ TECHNIKA

KA 120 VODOROVNÁ/PLOCHÁ



ODTOKOVÁ SOUPRAVA KA 120
VODOROVNÁ



ODTOKOVÁ SOUPRAVA KA 120
PLOCHÁ

Odtoková souprava KA 120 vodorovná

- Velmi plochá montážní výška
- Kryt odtoku v rovině dna sprchové vaničky a snadno odnímatelný
- Snadné čištění
- Přímý přístup k odváděcí trubce díky odnímatelnému sifonu
- Odtoková kapacita odpovídá normě EN 274 (výška bariéry 50 mm), doporučuje se pro sprchové hlavice s průtokem vody nad 0,3 l/s.
- Obsah dodávky: sítko na zachytávání vlasů
- Potřebné příslušenství: smaltovaný kryt odtoku

Odtoková souprava KA 120 plochá

- Velmi plochá montážní výška
- Kryt odtoku v rovině dna sprchové vaničky a snadno odnímatelný
- Snadné čištění
- Přímý přístup k odváděcí trubce díky odnímatelnému sifonu
- Obsah dodávky: Sítko na zachytávání vlasů
- Potřebné příslušenství: smaltovaný kryt odtoku

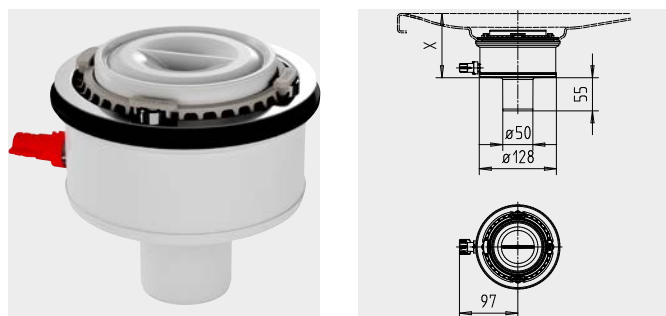
	Model	Obj. číslo	Cena	Alpská bílá (I)	Sanitární barvy (II, III)	Coord. Colours (IV)
Odtoková souprava KA 120 vodorovná bez krytu odtoku, sítko na zachytávání vlasů obsaženo v dodávce. Univerzálně použitelné pro FR a ESR.	4106	687772530000	• 3.113,00			
Odtoková souprava KA 120 plochá bez krytu odtoku, sítko na zachytávání vlasů obsaženo v dodávce. Univerzálně použitelné pro FR a ESR.	4107	687772510000	• 3.681,00			



Vezměte prosím na vědomí: od rozměru nad 900 x 900 mm je nutný středový podpůrný systém. Doporučujeme použít KALDEWEI středový podpůrný systém MAS.

VTOKOVÁ/ODTOKOVÁ TECHNIKA

KA 120 SVISLÁ



ODTOKOVÁ SOUPRAVA KA 120
SVISLÁ

Odtoková souprava KA 120 svislá

- Velmi plochá montážní výška
- Kryt odtoku v rovině dna sprchové vaničky a snadno odnímatelný
- Snadné čištění
- Přímý přístup k odváděcí trubce díky odnímatelnému sifonu
- Odtoková kapacita odpovídá normě EN 274 (výška bariéry 50 mm), doporučuje se pro sprchové hlavice s průtokem vody nad 0,3 l/s.
- Obsah dodávky: sítko na zachytávání vlasů
- Potřebné příslušenství: smaltovaný kryt odtoku

	Model	Obj. číslo	Cena	Alpská bílá (I)	Sanitární barvy (II, III)	Coord. Colours (IV)	CZK
Odtoková souprava KA 120 svislá bez krytu odtoku, sítko na zachytávání vlasů obsaženo v dodávce. Univerzálně použitelné pro FR a ESR.	4108	687772520000	• 4.249,00				



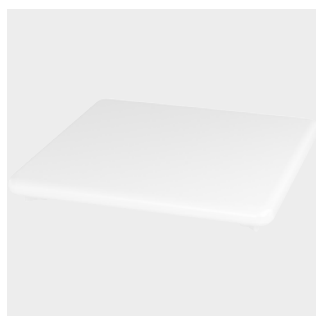
Vezměte prosím na vědomí: od rozměru nad 900 x 900 mm je nutný středový podpůrný systém. Doporučujeme použít KALDEWEI středový podpůrný systém MAS.

VTOKOVÁ/ODTOKOVÁ TECHNIKA

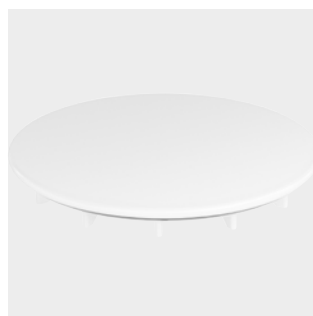
KRYT ODTOKU KA 90/KA 120



KRYT ODTOKU KA 90



KRYT ODTOKU KA 120 PRO
CONOFLAT

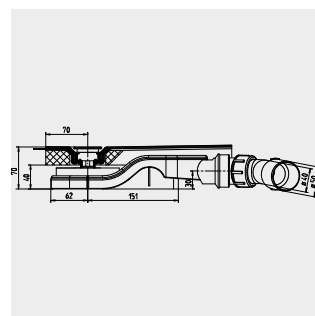
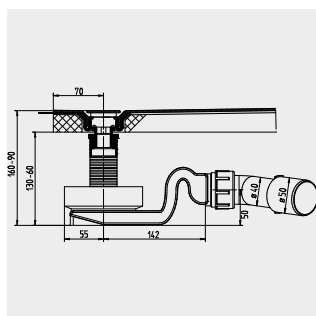


KRYT ODTOKU KA 120 PRO
SUPERPLAN PLUS

	Model	Obj. číslo	Cena	Alpská bílá (I)	Sanitární barvy (II, III)	Coord. Colours (IV)
Kryt odtoku KA 120 pro CONOFLAT						
smaltovaný		68777257xxxx	• 1.137,00	• 2.273,00	• 1.137,00	• 1.137,00
smaltovaný ANTISLIP SECURE PLUS		687772572xxx	• 1.137,00			• 1.137,00
smaltovaný s INVISIBLE GRIP		687772571001	• 1.137,00			
Kryt odtoku KA 120 pro SUPERPLAN PLUS						
smaltovaný		68777258xxxx	• 1.137,00	• 2.273,00	• 1.137,00	• 1.137,00
smaltovaný ANTISLIP SECURE PLUS		687772582xxx	• 1.137,00			• 1.137,00
smaltovaný s INVISIBLE GRIP		687772581001	• 1.137,00			
Kryt odtoku KA 90						
jako doplněk k soupravám 4103, 4104, 4105						
smaltovaný		68777259xxxx	• 1.137,00	• 2.273,00	• 1.137,00	• 1.137,00
smaltovaný ANTISLIP SECURE PLUS		687772592xxx	• 1.137,00			• 1.137,00
smaltovaný s INVISIBLE GRIP		687772591001	• 1.137,00			

VTOKOVÁ/ODTOKOVÁ TECHNIKA

KA 4121/KA 4122 PRO NEXSYS



NEXSYS ODTOKOVÁ SOUPRAVA
KA 4121

NEXSYS ODTOKOVÁ SOUPRAVA
KA 4122 ULTRA PLOCHÁ

	Model	Obj. číslo	Cena	Alpská bílá (I)	Sanitární barvy (II, III)	Coord. Colours (IV)
NEXSYS ODTOKOVÁ SOUPRAVA KA 4121 vč. sítko pro zachytávání vlasů, výška vodního uzávěru 50 mm	KA 4121	68777 121 0000	• 2.668,00			
NEXSYS ODTOKOVÁ SOUPRAVA KA 4122 ULTRA PLOCHÁ vč. sítko pro zachytávání vlasů, výška vodního uzávěru 25 mm	KA 4122	68777 122 0000	• 2.668,00			

ZVUKOVÁ IZOLACE

TLUMICÍ SADA PRO SPRCHOVÉ VANIČKY DW-ADS/

ZVUKOVĚ IZOLAČNÍ SADA DWS PRO SPRCHOVÉ VANIČKY/WAS 70



TLUMICÍ SADA PRO SPRCHOVÉ VANIČKY DW-ADS



ZVUKOVĚ IZOLAČNÍ SADA DWS PRO SPRCHOVÉ VANIČKY



SPOJOVACÍ ZVUKOVĚ IZOLAČNÍ PÁSKA WAS 70



MONTÁŽNÍ ZVUKOVĚ IZOLAČNÍ PÁSKA WES 130

Tlumicí sada pro sprchové vaničky DW-ADS

- sada se skládá z: 4x tlumicí desky 250 x 250 mm

Zvukově izolační sada DWS pro sprchové vaničky

- zvukově izolační sada pro extra ploché sprchové vaničky, sestávající z: 2x vanová kotva (zvukově izolační), 1x spojovací zvukově izolační páska WAS 70, 1x montážní zvukově izolační páska WES 130, 4x tlumicí deska a 1x montážní návod
- splňuje v kombinaci se speciálními zvukově izolačními nohami pro vaničky KALDEWEI požadavky DIN 4109/A1.

Spojovací zvukově izolační páska WAS 70

- 1x spojovací zvukově izolační páska WAS 70 a 1x montážní návod

Montážní zvukově izolační páska WES 130

- pro zvukovou izolaci mezi spodní hranou vany a zdívkou
- slouží také jako oddělení spodního okraje výrobku od zdiva

	Model	Obj. číslo	Cena	Alpská bílá (I)	Sanitární barvy (II, III)	Coord. Colours (IV)
Zvukově izolační sada DWS pro sprchové vaničky		687675600000	• 2.742,00			
Tlumicí sada pro sprchové vaničky DW-ADS		687675720000	• 1.013,00			
Spojovací zvukově izolační páska WAS 70						
3,30 m		687676030000	• 865,00			
10,00 m		687676040000	• 2.248,00			
Montážní zvukově izolační páska WES 130		687676540000	425,00			
Pro zvukovou izolaci a oddělení spodního okraje výrobku od zdiva						

IZOLAČNÍ SADA PRO MONTÁŽ V ÚROVNI PODLAHY/ IZOLAČNÍ SADA FLEX/ŘEZUODOLNÁ PÁSKA



TĚSNICÍ SADA PRO MONTÁŽ V
ÚROVNI PODLAHY



TĚSNICÍ SADA PRO MONTÁŽ V
ÚROVNI PODLAHY-PĚTÍÚHELNÍK



TĚSNICÍ SADA PRO MONTÁŽ V
ÚROVNI PODLAHY-ČTVRTKRUH



TĚSNICÍ SADA FLEX

Těsnicí sada pro montáž v úrovni podlahy

- jednoduchá a bezpečná – izolační systém od jednoho výrobce
- snadná montáž s použitím rohových prvků, dokonale přizpůsobených poloměrem rohů extra plochých vaniček KALDEWEI
- kompletní řešení nabízející po všech stránkách bezpečnou izolaci sprchových vaniček v úrovni podlahy, které lze použít pro téměř všechny běžné montážní situace
- systémová izolace – těsnicí sada je přizpůsobena různým těsnicím složkám, používaných ve stavební chemii
- těsnicí sada pro montáž v úrovni podlahy obsahuje: 1x vanová těsnicí páska 6,2 m, 2x stěnové rohy, 4x multifunkční rohový prvek, 1x montážní návod
- izolační sada pro montáž v úrovni podlahy pětúhelník obsahuje: 1x vanová těsnicí páska 5,0 m, 1x stěnové rohy, 4x multifunkční rohový prvek, 1x montážní návod
- izolační sada pro montáž v úrovni podlahy obsahuje: 1x vanová těsnicí páska 6,2 m, 1x stěnové rohy, 2x multifunkční rohový prvek, 1x montážní návod

Těsnicí sada FLEX

- jednoduchá a bezpečná – izolační systém od jednoho výrobce
- univerzální řešení pro koupací vany a sprchy, které nejsou instalovány v úrovni podlahy
- snadná montáž s použitím rohových prvků, dokonale přizpůsobených poloměrem rohů extra plochých vaniček KALDEWEI
- prefabrikované izolační prvky jsou přizpůsobeny pro montáž vany do rohu i do výklenku
- systémová izolace – izolační sada byla vyvinuta pro použití s různými izolačními výrobky stavební chemie
- obsahuje 1x těsnicí pásku na vanu 5,0 m, 2x rohy na stěnu a 1x montážní návod.

	Model	Obj. číslo	Cena	Alpská bílá (I)	Sanitární barvy (II, III)	Coord. Colours (IV)
Těsnicí sada FLEX		689720520000	• 1.408,00			
Těsnicí sada pro montáž v úrovni podlahy		689720490000	• 4.175,00			
Těsnicí sada pro montáž v úrovni podlahy-pětúhelník		689720500000	• 4.175,00			
Těsnicí sada pro montáž v úrovni podlahy-čtvrtekruh		689720510000	• 4.175,00			
Řezuodolná páska 4,6 M pro sprchovací plochy ≤ 1000 x 1200 mm		689720570000	• 1.828,00			
Řezuodolná páska 6,6 M pro sprchovací plochy > 1000 x 1200 mm		689720580000	• 2.643,00			
Příslušenství pro těsnění						
Vanová těsnicí páska 25m (120mm)		584471750000	• 3.384,00			
Multifunkční roh 10x		584471770000	• 6.324,00			
Stěhový roh 10x		584471760000	• 3.854,00			

CZK

Alpská bílá (I) Sanitární barvy (II, III) Coord. Colours (IV)

POVRCHOVÉ ÚPRAVY

INVISIBLE GRIP



INVISIBLE GRIP

INVISIBLE GRIP

- Prakticky neviditelný, celoplošný protiskuzový povrch
- Společnost LGA Bautechnik potvrzuje, že protiskuzová podložka INVISIBLE GRIP od společnosti KALDEWEI má odolnost proti uklouznutí minimálně 24° (třída hodnocení C) podle normy DIN EN 16165 - příloha A. 30 let protiskuzového účinku.
- Optimální stabilita
- Brilantní lesk
- Snadné čištění
- Nelze kombinovat s Perl-Effektem
- U odtokových souprav se smaltovaným krytem odtoku je třeba objednat odtokovou soupravu v provedení KALDEWEI INVISIBLE GRIP
- Pro povrchy sprchových vaniček (odolnost proti uklouznutí po celé ploše) a van (odolnost proti uklouznutí na dně vany)

	Model	Obj. číslo	Cena	Alpská bílá (I)	Sanitární barvy (II, III)	Coord. Colours (IV)	CZK
INVISIBLE GRIP		xxxxxxx1xxx	4.595,00				
Prakticky neviditelný, celoplošný protiskuzový povrch. Nelze kombinovat s Perl-Effektem							

POVRCHOVÉ ÚPRAVY

ANTISLIP SECURE PLUS



ANTISLIP SECURE PLUS

ANTISLIP SECURE PLUS

- Celoplošně nanesený protiskluzový smalt
- Dostupné pro všechny barvy kolekce Coordinated Colours
- Společnost LGA Bautechnik potvrzuje, že protiskluzová úprava ANTISLIP SECURE PLUS od společnosti KALDEWEI má protiskluznost nejméně 18° (třída hodnocení B) a nejméně 10° (R10) podle normy DIN EN 16165 - příloha A a B. 30letý protiskluzový účinek.
- Nelze kombinovat s Perl-Effektem
- U odtokových souprav se smaltovaným krytem odtoku (KA 90, KA 120) je třeba objednat odtokovou soupravu v provedení ANTISLIP SECURE PLUS

	Model	Obj. číslo	Cena	Alpská bílá (I)	Sanitární barvy (II, III)	Coord. Colours (IV)	CZK
ANTISLIP SECURE PLUS		xxxxxxx2xxx		4.595,00			4.595,00
Protiskluzová úprava celého povrchu v matném vzhledu. Nelze kombinovat s Perl-Effektem							



ANTISLIP SECURE PLUS nelze kombinovat s Perl efektem. U odtokových souprav se smaltovaným krytem odtoku (KA 90, KA 120) je třeba kromě sprchové vaničky s úpravou ANTISLIP SECURE PLUS, objednat i odtokovou soupravu v provedení ANTISLIP SECURE PLUS.

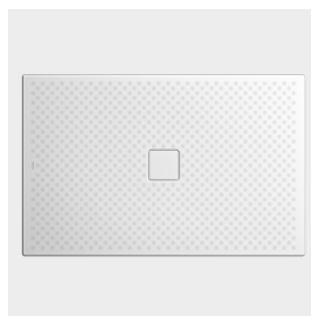


POVRCHOVÉ ÚPRAVY

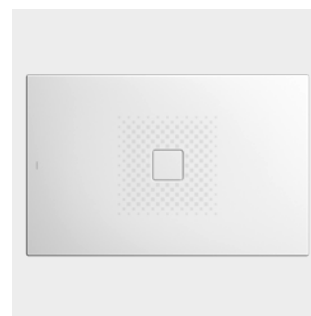
PERL-EFFEKT/ANTISLIP A CELOPLOŠNÝ ANTISLIP



PERL-EFFEKT



CELOPLOŠNÝ ANTISLIP



ČÁSTEČNÝ ANTISLIP

Perl-Effekt

- Úprava povrchu natrvalo vypálená do smaltované oceli KALDEWEI
- Voda jednoduše stéká po povrchu a přitom s sebou odnáší téměř veškeré nečistoty a vápenaté částice
- Dokonce zaschlé skvrny od vody a zbytky vodního kamene lze zcela snadno odstranit
- Dostupné pro všechny vany a sprchové vaničky

Celoplošný antislip

- Bodově nanášený protiskluzový povrch (celoplošný)
- Společnost LGA Bautechnik potvrzuje, že plná protiskluznost od společnosti KALDEWEI má odolnost proti uklouznutí nejméně 18° (třída hodnocení B) a nejméně 10° (R10) podle normy DIN EN 16165 - příloha A a B. 30letý protiskluzový účinek.
- Přesné umístění plného protiskluzu na jednotlivých modelech najdete na adrese www.kaldewei.cz

Částečný antislip

- Protiskluzový povrch nanesený na určitých místech
- Společnost LGA Bautechnik potvrzuje, že částečný protiskluz KALDEWEI má odolnost proti uklouznutí nejméně 18° (třída hodnocení B) a nejméně 10° (R10) podle DIN EN 16165 - příloha A a B. 30letý protiskluzový účinek.
- Přesné umístění částečného protiskluzu na jednotlivých modelech najdete na www.kaldewei.cz

	Model	Obj. číslo	Cena	Alpská bílá (I)	Sanitární barvy (II, III)	Coord. Colours (IV)	CZK
Perl-Effekt		xxxxxxx3xxx		2.569,00	2.569,00	2.569,00	
Celoplošný antislip				6.823,00	6.823,00		
Částečný antislip				3.386,00	3.386,00		

ČIŠTĚNÍ A PÉČE

OPRAVNÁ SADA/OPRAVNÝ LAK/ČISTICÍ PASTA/ČISTICÍ TYČINKA



OPRAVNÁ SADA NA SMALT



OPRAVNÝ LAK



ČISTICÍ PASTA



ČISTICÍ TYČINKA

Opravná sada na smalt

- Plnivo
- 30 g tmelu
- 8 g tužidla
- 36 ml smaltu ve spreji
- není vhodné pro výrobky s povrchovou úpravou (PERL-EFFEKT, částečný protiskluz, úplný protiskluz a ANTISLIP SECURE PLUS).

Opravný lak

- 12 ml

Čisticí pasta

- 100 ml

	Model	Obj. číslo	Cena	Alpská bílá (I)	Sanitární barvy (II, III)	Coord. Colours (IV)	CZK
Opravná sada		687673560001	• 1.507,00				
Opravný lak							
alpská bílá		687673580001	• 816,00				
alpská bílá matná		687673580711	• 816,00				
Čisticí pasta		687673600000	• 643,00				
Čisticí tyčinka		687673540000	• 717,00				



KALDEWEI

SPRCHOVÉ ŽLABY

Když se smyslný design setká s průkopnickým duchem prémiové značky, vznikne něco výjimečného. Jako jeden z předních výrobců koupelen nabízíme s KALDEWEI FLOW® dokonalé řešení sprchových žlabů pro každý sprchový kout. FLOWLINE ZERO – výjimečný vrchol v koupelně. Díky patentovanému mechanismu otevírání KALDEWEI CLICK'N CLEAN® je čištění a údržba snadnější než kdykoli předtím.

Pro obzvláště šetrné koupelny je nové řešení žlabů od KALDEWEI k dispozici na vyžádání jako FLOWLINE HEATRECOVERY s integrovaným systémem rekuperace tepla.

Výhody našich výrobků:

- První a jediný sprchový žlab prémiového designu na světě s možností okamžitého vyjmutí panelové vložky jednou rukou a bez použití nářadí pomocí systému Click'n Clean®, ke kterému je současně připevněno sítko pro zachycení vlasů, které lze vyjmout a vyčistit (patentovaný mechanismus otevírání).
- Sprchový žlab z nejnovější generace vysoce kvalitní nerezové oceli s mírným sklonem pro účinný odtok vody.
- Přizpůsobení délky na míru zkrácením standardních délek žlabů.
- Umístění je možné před stěnu nebo přímo ke stěně
- Nadčasový design od Studia Aisslinger, designový jazyk sladěný s povrchy sprchy
- 5 barev pokrývá všechny relevantní barevné světy dlaždic a kování
- Perfektně se hodí ke všem kompletním odtokovým soupravám FLOWDRAIN HORIZONTAL.

FLOWLINE HEATRECOVERY

SPRCHOVÁNÍ S ÚSPOROU ENERGIE – SNADNÉ A ÚČINNÉ

TOUŽÍTE MÍT ...

- ... čisté svědomí?
- ... vyšší efektivitu?
- ... příjemné sprchování?

S novými sprchovými žlaby KALDEWEI s rekuperací tepla vyhrává každý! Místo aby cenné teplo vody ze sprchování unikalo pryč do odpadu, získává KALDEWEI FLOWLINE HEATRECOVERY tuto energii zpět a zaručuje tak udržitelné sprchování se zachováním plného komfortu.

Výměník tepla integrovaný do žlabu slouží jako efektivní rekuperační jednotka. Zcela ve smyslu udržitelnosti je tedy k ohřátí vody na teplotu příjemnou pro sprchování potřeba přimíchat mnohem méně horké vody. Výsledkem je úspora energie, která zřetelně snižuje náklady i uhlíkovou stopu. Vzorový výpočet hospodárnosti naleznete na následující straně.

BEZPEČNOST ZARUČENA

Všechny sprchové žlaby KALDEWEI FLOWLINE HEATRECOVERY jsou certifikovány pro pitnou vodu: DVGW, KIWA, SVGW, SSI, WRAS.



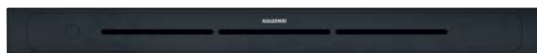
KARTÁČOVANÁ NEREZOVÁ OCEL



KARTÁČOVANÁ ŠAMPAŇSKÁ



KARTÁČOVANÝ GRAFIT



ČERNÁ MATNÁ 100



ALPSKÁ BÍLÁ MATNÁ

FLOWLINE HEATRECOVERY

3P – výměník tepla s 3 měděnými trubkami

5P – výměník tepla s 5 měděnými trubkami

DÉLKA 800 MM

CENA NA VYŽÁDÁNÍ

DÉLKA 1.100 MM

CENA NA VYŽÁDÁNÍ



EXTRÉMŇÍ VÝKON:

ROČNÍ ÚSPORA ENERGIE V KWH/ROK NA KAŽDÝCH INVESTOVANÝCH 1 000 EUR¹

160

ZATEPLENÍ FASÁDY (PLOCHA 150 M²)

168

NOVÁ OKNA (50 M² S HODNOTOU UW 1,0 W/[M²K])

213

SOLÁRNÍ OHŘEV (VČ. SPRCHOVÉ HLAVICE S NÍZKÝM PRŮTOKEM)

430

IZOLACE PODKROVÍ (PLOCHA 100 M²)

1.480

KALDEWEI HEATRECOVERY (ČERVENEC 2021)²

¹ Zdroj: www.energie.ch/gebaeude

² Měření KIWA, 4 os. 365 x 8,7 min s 12,5 l/min, půdorys B

Při výpočtu jsme vycházeli z příkladu 4členné domácnosti s lokálním ohřevem vody v elektrickém průtokovém ohřeváči vody a při použití KALDEWEI FLOWLINE HEATRECOVERY 5P. Započítána byla průměrná doba sprchování 8,7 minuty na osobu, 326 sprchovacích cyklů za rok a náklady na elektrickou energii 0,40 eur za 1 kWh při průtoku 9,2 litru vody za minutu. Pořizovací náklady jsou včetně nákladů na montáž.

ÚSPORA PRO 4ČLENNOU DOMÁCNOST³:

Náklady spojené s pořízením např. KALDEWEI FLOWLINE HEATRECOVERY 5P se vám díky úspoře energie mohou vrátit během 3 let.³

ÚSPORA ODPOVÍDÁ...

... 131 100 provozním hodinám úsporné žárovky

... 10 488 kilometrům ujetým elektroautem

... nebo 3,3 cestám z Frankfurtu nad Mohanem na Severní mys

DESIGNOVÁ KRYTKA S KALDEWEI OTEVÍRACÍM MECHANISMEM CLICK'N CLEAN



L

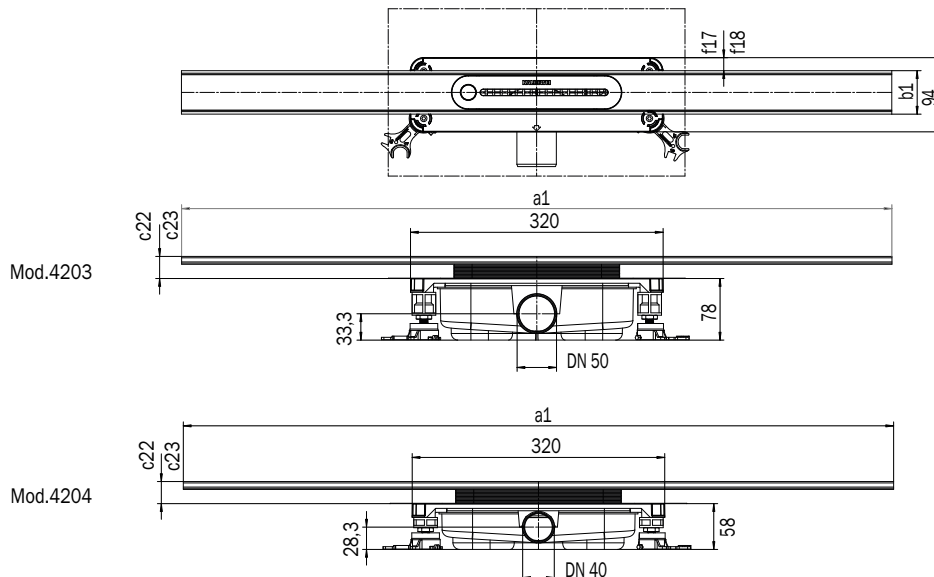
FLOWLINE ZERO

- Nadčasový design z vysoce kvalitní nerezové oceli
- Rychlé a snadné čištění díky otevíracímu mechanismu KALDEWEI CLICK'N CLEAN
- Individuální montáž díky plynulému přizpůsobení standardních délek 900 mm, 1 200 mm a 1 500 mm
- Celková výška podlahového žlabu (dlažba, lepidlo na dlažbu, izolace) od 11 mm do 28 mm, vhodné také pro bezespárové podlahy
- Umístění je možné před stěnu nebo přímo ke stěně při celkové tloušťce vestavby (silikon, obklad, lepidlo na obklady, izolace) od 14 mm do 20 mm
- Včetně dílů pro výškové vyrovnání pro flexibilní přizpůsobení vestavby výšce podlahy
- Dokonale sladěné se všemi kompletními sadami odtokových souprav FLOWDRAIN HORIZONTAL



Ilustrační obrázek

	CENOVÉ SKUPINY BAREV (I)	KARTÁČOVANÁ NEREZOVÁ OCEĽ	CENOVÉ SKUPINY BAREV (II)	KARTÁČOVANÁ SAMPANSKA	KARTÁČOVANÝ GRAFIT	CENOVÉ SKUPINY BAREV (IV)	ČERNÁ MATNÁ 1.00	ALPŠKÁ BÍLÁ MATNÁ
FLOWLINE ZERO		930		931*	932		676	711



Stavební výška	Model	FLOWDRAIN HORIZONTAL REGULAR 4203 max.	FLOWDRAIN HORIZONTAL REGULAR 4203 min.	FLOWDRAIN HORIZONTAL FLAT 4204 max.	FLOWDRAIN HORIZONTAL FLAT 4204 min.
	2400	179	78	78	58
	2401	179	78	78	58
	2402	179	78	78	58

Model	Vnější délka [mm]	Vnější šířka [mm]	Montážní výška dlažby min.	Montážní výška dlažby max.	Vzdálenost od stěny min.	Vzdálenost od stěny max.
	a ₁	b ₁	c ₂₂	c ₂₃	f ₁₇	f ₁₈
2400	900	55	11	28	14	20
2401	1200	55	11	28	14	20
2402	1500	55	11	28	14	20

	Model	Obj. číslo	Rozměry (mm)	CZK		
				Alpská bílá (I)	Sanitární barvy (II, III)	Coord. Colours (IV)
FLOWLINE ZERO 900 včetně otevíracího mechanismu CLICK'N CLEAN	2400	9400 0001 0xxx	900 x 55	12.647,00	22.774,00	17.340,00
FLOWLINE ZERO 1200 včetně otevíracího mechanismu CLICK'N CLEAN	2401	9401 0001 0xxx	1200 x 55	15.265,00	29.245,00	20.699,00
FLOWLINE ZERO 1500 včetně otevíracího mechanismu CLICK'N CLEAN	2402	9402 0001 0xxx	1500 x 55	20.699,00	47.820,00	35.470,00

	Model	Obj. číslo	Cena	CZK		
				Alpská bílá (I)	Sanitární barvy (II, III)	Coord. Colours (IV)
POVINNÉ: ODTOKOVÁ TECHNIKA•¹ FLOWDRAIN HORIZONTAL REGULAR Sada odtokové soupravy s prodloužením pro nohy včetně šestihranného klíče pro nastavení výšky, uchycení k podlaze, zvukově izolační pásky a ochranné stavební fólie	4203	6877 4480 0000	7.410,00			
FLOWDRAIN HORIZONTAL FLAT Sada odtokové soupravy včetně šestihranného klíče pro nastavení výšky nohou, uchycení k podlaze a ochranné stavební fólie	4204	6877 4481 0000	7.410,00			

VTOKOVÁ/ODTOKOVÁ TECHNIKA

FLOWDRAIN HORIZONTAL



FLOWDRAIN HORIZONTAL
REGULAR



FLOWDRAIN HORIZONTAL FLAT

FLOWDRAIN HORIZONTAL REGULAR

- Rychlá a snadná montáž, utěsnění a zvuková izolace díky použití all-in-one sady
- Snadno odnímatelný sifon pro bezproblémové čištění
- Malá konstrukční výška: DN 50 s montážní výškou od 78 do 179 mm
- Průtok v souladu s normou DIN EN 1253 (> 0,8 l/s)
- Dokonale sladěné se všemi Sprchové žlaby FLOWLINE ZERO

FLOWDRAIN HORIZONTAL FLAT

- Rychlá a snadná montáž, utěsnění a zvuková izolace díky použití all-in-one sady
- Snadno odnímatelný sifon pro bezproblémové čištění
- Malá konstrukční výška: DN 40 s montážní výškou od 58 mm do 78 mm
- Průtok v souladu s normou DIN EN 1253 (> 0,6 l/s)
- Dokonale sladěné se všemi Sprchové žlaby FLOWLINE ZERO

	Model	Obj. číslo	Cena	Alpská bílá (I)	Sanitární barvy (II, III)	CZK Coord. Colours (IV)
FLOWDRAIN HORIZONTAL REGULAR Sada odtokové soupravy s prodloužením pro nohy včetně šestihranného klíče pro nastavení výšky, uchycení k podlaze, zvukově izolační pásky a ochranné stavební fólie	4203	687744800000	7.410,00			
FLOWDRAIN HORIZONTAL FLAT Sada odtokové soupravy včetně šestihranného klíče pro nastavení výšky nohou, uchycení k podlaze a ochranné stavební fólie	4204	687744810000	7.410,00			



UMYVADLA

U KALDEWEI vždy najdete pro svou koupelnu vhodné umyvadlo ze smaltované oceli. Vyberte si z velkého počtu rozměrů a barev. Ať už umyvadlo na desku, zápusťné umyvadlo, umyvadlo na stěnu, umývatko pro toaletu pro hosty, vestavné umyvadlo, dvojumyvadlo nebo umyvadlová mísa KALDEWEI je vaše značka pro prvotřídní kvalitu a styl. S umyvadly od KALDEWEI přichází do koupelen zcela nová úroveň komfortu. S fascinujícími tvary, ikonickým designem a nad ostatní materiály vynikající kvalitou.

Výhody našich výrobků:

- Made in Germany od roku 1918
- Brilantní lesk
- Smaltovaná ocel neobsahuje plasty
- Obzvláště odolná s nízkou hmotností
- Ocel jako vynikající vodič tepla rychle přejímá teplotu okolí nebo vody
- Obzvláště udržitelná díky recyklovatelnosti
- 30 letá záruka od výrobce*

CENTRO UMYVADLO NA DESKU

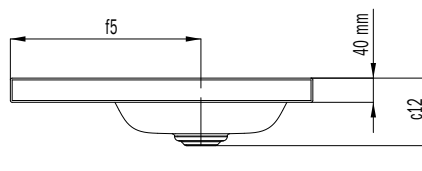
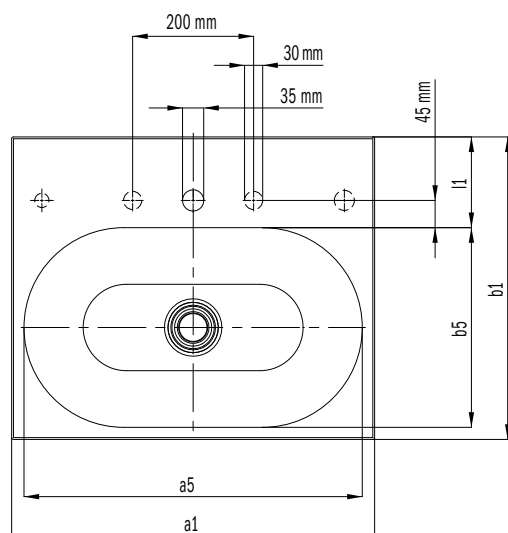
(VÝŠKA OKRAJE 40 MM)

- Sjednocení purismu a jednoduché elegance
- Luxusní vzhled dokonale ladí jak s moderními, tak tradičně zařízenými koupelnami
- Kruh jako základní myšlenka nachází odezvu v dokonale zapuštěném smaltovaném odtoku
- Vhodný protipól k vaně CENTRO DUO
- Velkorysé odkládací plochy se spoustou místa pro individuální příslušenství
- Designed by Anke Salomon



Ilustrační obrázek

	ALPSKÁ BÍLÁ	BAHAMABEIGE	MANHATTAN	PERGAMON	ČERNÁ	COORDINATED COLOURS	ALPSKÁ BÍLÁ MATNÁ	WARM BEIGE 20	WARM BEIGE 40	WARM GREY 10	WARM GREY 30	WARM GREY 50	WARM GREY 60	WARM GREY 70	WARM GREY 80	WARM GREY 85	WARM GREY 90	COOL GREY 30	COOL GREY 40	COOL GREY 70	COOL GREY 80	COOL GREY 90	ČERNÁ MATNÁ 100
CENTRO	001	030	199	231	701		711	661		668			671					663		665		667	676



Model	Vnější délka [mm]	Vnitřní délka [mm]	Vnější šířka [mm]	Vnitřní šířka [mm]	Vzdálenost horní plochy umyvadla od spodního okraje odtokového otvoru [mm]	Vnější průměr [mm]	Vnitřní průměr nahoře [mm]	Vnější průměr dole [mm]	Vzdálenost vnější hrany od středu odtokového otvoru [mm]	Hloubka okraje pro armatury [mm]	Vnější vzdálenost upevňovacích otvorů [mm]	Vnitřní vzdálenost upevňovacích otvorů [mm]	Čistá hmotnost [kg]
	a_1	a_5	b_1	b_5	c_{12}	d_7	d_8	d_9	f_5	l_1	n_1	n_2	
3055	600	559	500	330	112	-	-	-	315	150	-	-	8
3056	900	859	500	330	112	-	-	-	315	150	-	-	11

	Model	Obj. číslo	Rozměry (mm)	Alpská bílá (I)	Sanitární barvy (II, III)	Coord. Colours (IV)	CZK
CENTRO UMYVADLO NA DESKU (VÝŠKA OKRAJE 40 MM)	3055	9028 06013 xxx	600 x 500 x 40	21.588,00	28.010,00		28.010,00
s 1 x 1 otvorem pro armaturu, včetně Perl-Effektu a zvukové izolace, oboustranně smaltované, bez přepadu	3056	9029 06013 xxx	900 x 500 x 40	29.789,00	38.730,00		38.730,00
bez otvoru pro armaturu		xxxx 0600 xxxx		bez příplatku	bez příplatku		bez příplatku
s 1 x 3 otvory pro armaturu		xxxx 0603 xxxx		bez příplatku	bez příplatku		bez příplatku

POVINNÉ: PŘÍSLUŠENSTVÍ^{•1}	Model	Obj. číslo	Cena	Alpská bílá (I)	Sanitární barvy (II, III)	Coord. Colours (IV)
Neuzavíratelný odtokový ventil kruhový smaltovaný kryt odtoku	3904	9058 0000 xxxx		2.174,00	2.372,00	2.372,00
Odtoková a přepadová souprava CLOU s excentrickým ovládáním kruhový smaltovaný kryt odtoku, pro armatury s táhlem	3900	9053 0000 xxxx		3.137,00	3.434,00	3.434,00

VOLITELNÉ: PŘÍSLUŠENSTVÍ^{•1}	Model	Obj. číslo	Cena	Alpská bílá (I)	Sanitární barvy (II, III)	Coord. Colours (IV)
Designový sifon	3908	9057 0000 0999	4.817,00			
Vestavěný dávkovač mýdla	3916	9106 0001 0999	3.705,00			
Sítka pro zachytávání vlasů Vhodné pro trvalé vypouštěcí ventily model 3904 a 3905	3912	9104 0000 0001	119,00			

CENTRO UMYVADLO NA DESKU

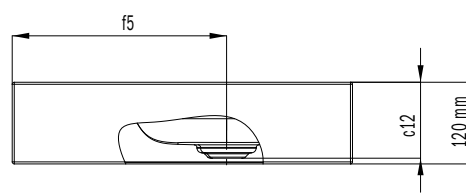
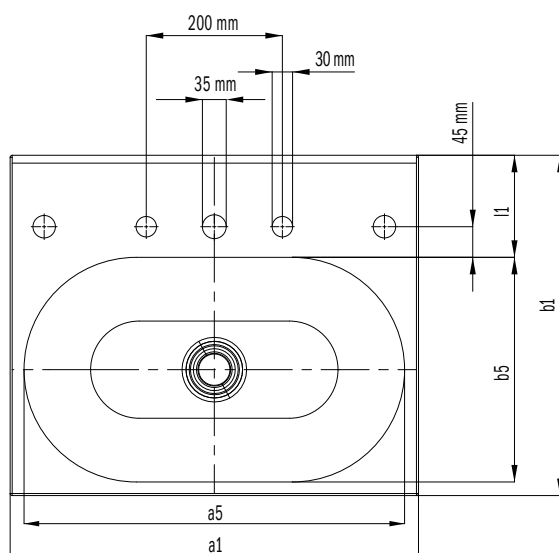
(VÝŠKA OKRAJE 120 MM)

- Sjednocení purismu a jednoduché elegance
- Luxusní vzhled dokonale ladí jak s moderními, tak tradičně zařízenými koupelnami
- Kruh jako základní myšlenka nachází odezvu v dokonale zapuštěném smaltovaném odtoku
- Vhodný protipól k vaně CENTRO DUO
- Velkorysé odkládací plochy se spoustou místa pro individuální příslušenství
- Designed by Anke Salomon



Ilustrační obrázek

CENTRO	ALPSKÁ BÍLÁ	SANITÁRNÍ BARVY	BAHAMABEIGE	MANHATTAN	PERGAMON	ČERNÁ	COORDINATED COLOURS	ALPSKÁ BÍLÁ MATNÁ	WARM BEIGE 20	WARM BEIGE 40	WARM GREY 10	WARM GREY 30	WARM GREY 50	WARM GREY 60	WARM GREY 70	WARM GREY 80	WARM GREY 85	WARM GREY 90	COOL GREY 30	COOL GREY 40	COOL GREY 70	COOL GREY 80	COOL GREY 90	ČERNÁ MATNÁ 100
	001		030	199	231	701		711	661	668	671	663	665	667	676									



Model	Vnější délka [mm]	Vnitřní délka [mm]	Vnější šířka [mm]	Vnitřní šířka [mm]	Vzdálenost horní plochy umyvadla od spodního okraje odtokového otvoru [mm]	Vnější průměr [mm]	Vnitřní průměr nahoře [mm]	Vnější průměr dole [mm]	Vzdálenost vnější hrany od středu odtokového otvoru [mm]	Hloubka okraje pro armatury [mm]	Vnější vzdálenost upevňovacích otvorů [mm]	Vnitřní vzdálenost upevňovacích otvorů [mm]	Čistá hmotnost [kg]
	a_1	a_5	b_1	b_5	c_{12}	d_7	d_8	d_9	f_5	l_1	n_1	n_2	
3057	600	559	500	330	112	-	-	-	315	150	-	-	13
3058	900	859	500	330	112	-	-	-	315	150	-	-	18

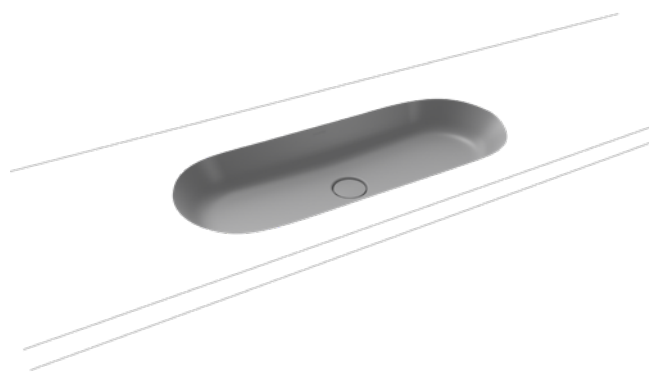
	Model	Obj. číslo	Rozměry (mm)	Alpská bílá (I)	Sanitární barvy (II, III)	Coord. Colours (IV)	CZK
CENTRO UMYVADLO NA DESKU (VÝŠKA OKRAJE 120 MM) s 1 x 1 otvorem pro armaturu, včetně Perl- Effektu a zvukové izolace, oboustranně smaltované, bez přepadu	3057	9030 0601 3xxx	600 x 500 x 120	21.588,00	28.010,00		28.010,00
	3058	9031 0601 3xxx	900 x 500 x 120	29.789,00	38.730,00		38.730,00
bez otvoru pro armaturu		xxxx 0600 xxxx		bez příplatku	bez příplatku		bez příplatku
s 1 x 3 otvory pro armaturu		xxxx 0603 xxxx		bez příplatku	bez příplatku		bez příplatku

POVINNÉ: PŘÍSLUŠENSTVÍ^{•1}	Model	Obj. číslo	Cena	Alpská bílá (I)	Sanitární barvy (II, III)	Coord. Colours (IV)
Neuzavíratelný odtokový ventil kruhový smaltovaný kryt odtoku	3904	9058 0000 xxxx		2.174,00	2.372,00	2.372,00
Odtoková a přepadová souprava CLOU s excentrickým ovládáním kruhový smaltovaný kryt odtoku, pro armatury s táhlem	3900	9053 0000 xxxx		3.137,00	3.434,00	3.434,00

VOLITELNÉ: PŘÍSLUŠENSTVÍ^{•1}	Model	Obj. číslo	Cena	Alpská bílá (I)	Sanitární barvy (II, III)	Coord. Colours (IV)
Designový sifon	3908	9057 0000 0999	4.817,00			
Vestavěný dávkovač mýdla	3916	9106 0001 0999	3.705,00			
Sítka pro zachytávání vlasů Vhodné pro trvalé vypouštěcí ventily model 3904 a 3905	3912	9104 0000 0001	119,00			

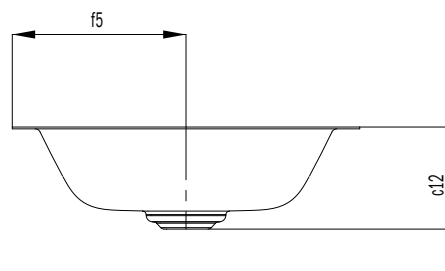
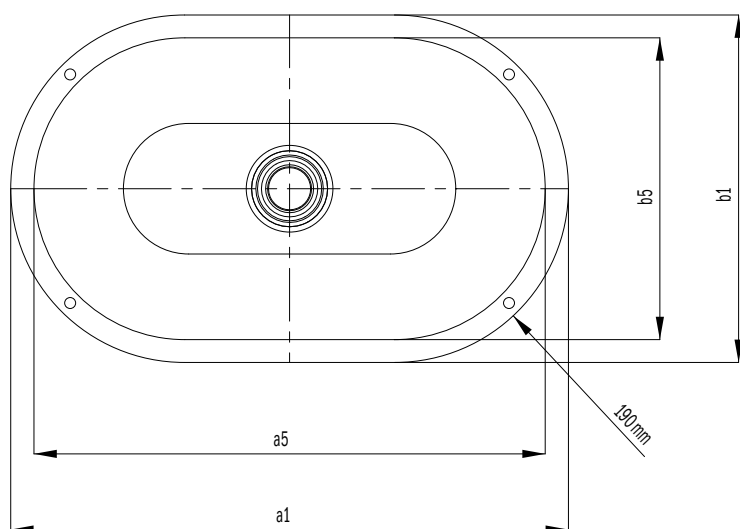
CENTRO VESTAVNÉ UMYVADLO

- Sjednocení purismu a jednoduché elegance
- Luxusní vzhled dokonale ladí jak s moderními, tak tradičně zařízeními koupelny
- Kruh jako základní myšlenka nachází odezvu v dokonale zapuštěném smaltovaném odtoku
- Vhodný protipól k vaně CENTRO DUO
- Designed by Anke Salomon



Ilustrační obrázek

CENTRO	ALPSKÁ BÍLÁ	BAHAMABEIGE	MANHATTAN	PERGAMON	ČERNÁ	COORDINATED COLOURS	ALPSKÁ BÍLÁ MATNÁ	WARM BEIGE 20	WARM BEIGE 40	WARM GREY 10	WARM GREY 30	WARM GREY 50	WARM GREY 60	WARM GREY 70	WARM GREY 80	WARM GREY 85	WARM GREY 90	COOL GREY 30	COOL GREY 40	COOL GREY 70	COOL GREY 80	COOL GREY 90	ČERNÁ MATNÁ 100
	001	SANITÁRNÍ BARVY	030	199	231		701	711	661		668			671					663		665		667



Model	Vnější délka [mm]	Vnitřní délka [mm]	Vnější šířka [mm]	Vnitřní šířka [mm]	Vzdálenost horní plochy umyvadla od spodního okraje odtokového otvoru [mm]	Vnější průměr [mm]	Vnitřní průměr nahoře [mm]	Vnější průměr dole [mm]	Vzdálenost vnější hrany od středu odtokového otvoru [mm]	Hloubka okraje pro armatury [mm]	Vnější vzdálenost upevňovacích otvorů [mm]	Vnitřní vzdálenost upevňovacích otvorů [mm]	Čistá hmotnost [kg]
	a_1	a_5	b_1	b_5	c_{12}	d_7	d_8	d_9	f_5	l_1	n_1	n_2	
3059	610	559	380	330	112	-	-	-	190	-	-	-	7
3060	910	859	380	330	112	-	-	-	190	-	-	-	9

	Model	Obj. číslo	Rozměry (mm)	Alpská bílá (I)	Sanitární barvy (II, III)	Coord. Colours (IV)	CZK
CENTRO VESTAVNÉ UMYVADLO	3059	9032 0600 3xxx	610 x 380	19.415,00	25.244,00		25.244,00
včetně Perl-Effektu a zvukové izolace, oboustranně smaltované, bez přeřadu	3060	9033 0600 3xxx	910 x 380	26.825,00	34.877,00		34.877,00

POVINNÉ: PŘÍSLUŠENSTVÍ•¹	Model	Obj. číslo	Cena	Alpská bílá (I)	Sanitární barvy (II, III)	Coord. Colours (IV)
Neuzavíratelný odtokový ventil kruhový smaltovaný kryt odtoku	3904	9058 0000 xxxx		2.174,00	2.372,00	2.372,00
Odtoková a přeřadová souprava CLOU s excentrickým ovládáním kruhový smaltovaný kryt odtoku, pro armatury s táhlem	3900	9053 0000 xxxx		3.137,00	3.434,00	3.434,00

VOLITELNÉ: PŘÍSLUŠENSTVÍ•¹	Model	Obj. číslo	Cena	Alpská bílá (I)	Sanitární barvy (II, III)	Coord. Colours (IV)
Designový sifon	3908	9057 0000 0999	4.817,00			
Sítka pro zachytávání vlasů Vhodné pro trvalé vypouštěcí ventily model 3904 a 3905	3912	9104 0000 0001	119,00			

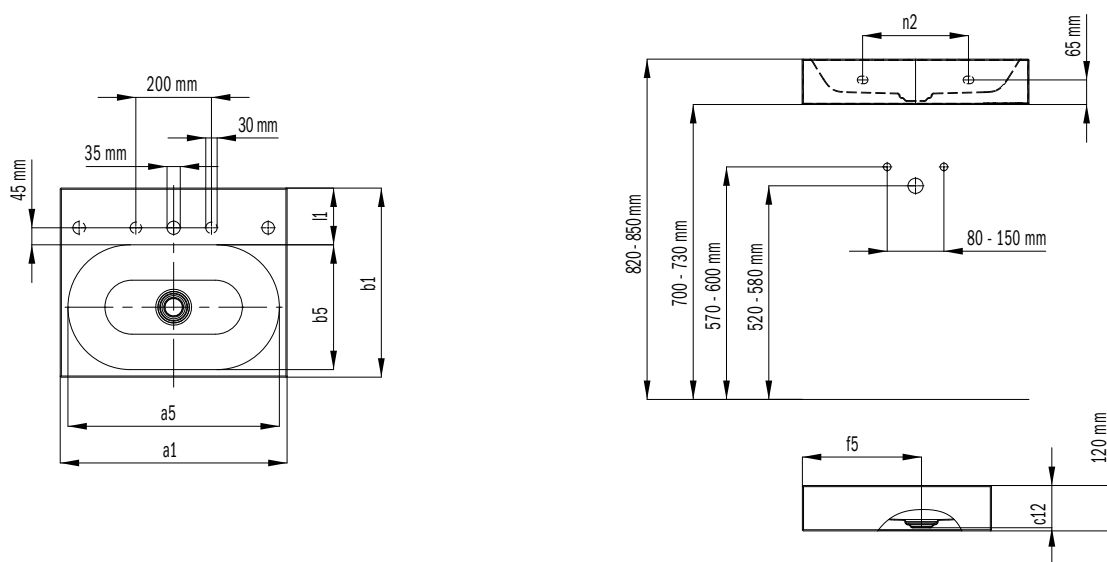
CENTRO UMYVADLO NA STĚNU

- Sjednocení purismu a jednoduché elegance
- Luxusní vzhled dokonale ladí jak s moderními, tak tradičně zařízenými koupelnami
- Kruh jako základní myšlenka nachází odezvu v dokonale zapuštěném smaltovaném odtoku
- Vhodný protipól k vaně CENTRO DUO
- Velkorysé odkládací plochy se spoustou místa pro individuální příslušenství
- Designed by Anke Salomon



Ilustrační obrázek

	ALPSKÁ BÍLÁ	BAHAMABEIGE	MANHATTAN	PERGAMON	ČERNÁ	COORDINATED COLOURS	ALPSKÁ BÍLÁ MATNÁ	WARM BEIGE 20	WARM BEIGE 40	WARM GREY 10	WARM GREY 30	WARM GREY 50	WARM GREY 60	WARM GREY 70	WARM GREY 80	WARM GREY 85	WARM GREY 90	COOL GREY 30	COOL GREY 40	COOL GREY 70	COOL GREY 80	COOL GREY 90	ČERNÁ MATNÁ 100
CENTRO	001	030	199	231	701		711	661		668			671					663		665		667	676
	SANITÁRNÍ BARVY																						



Model	Vnější délka [mm]	Vnitřní délka [mm]	Vnější šířka [mm]	Vnitřní šířka [mm]	Vzdálenost horní plochy umyvadla od spodního okraje odtokového otvoru [mm]	Vnější průměr [mm]	Vnitřní průměr nahoře [mm]	Vnější průměr dole [mm]	Vzdálenost vnější hrany od středu odtokového otvoru [mm]	Hloubka okraje pro armatury [mm]	Vnější vzdálenost upevňovacích otvorů [mm]	Vnitřní vzdálenost upevňovacích otvorů [mm]	Čistá hmotnost [kg]
	a_1	a_5	b_1	b_5	c_{12}	d_7	d_8	d_9	f_5	l_1	n_1	n_2	
3061	600	559	500	330	112	-	-	-	315	150		280	13
3062	900	859	500	330	112	-	-	-	315	150	780	280	18

	Model	Obj. číslo	Rozměry (mm)	Alpská bílá (I)	Sanitární barvy (II, III)	Coord. Colours (IV)	CZK
CENTRO UMYVADLO NA STĚNU	3061	9034 06013 xxx	600 x 500 x 120	21.588,00	28.010,00	28.010,00	
s 1 x 1 otvorem pro armaturu, včetně Perl-Effektu, zvukové izolace a zvukově izolační pásy, oboustranně smaltované, bez přepadu	3062	9035 06013 xxx	900 x 500 x 120	29.789,00	38.730,00	38.730,00	
bez otvoru pro armaturu		xxxx 0600 xxxx		bez příplatku	bez příplatku	bez příplatku	
s 1 x 3 otvory pro armaturu		xxxx 0603 xxxx		bez příplatku	bez příplatku	bez příplatku	

POVINNÉ: PŘÍSLUŠENSTVÍ^{•1}	Model	Obj. číslo	Cena	Alpská bílá (I)	Sanitární barvy (II, III)	Coord. Colours (IV)
Neuzavíratelný odtokový ventil	3904	9058 0000 xxxx		2.174,00	2.372,00	2.372,00
kruhový smaltovaný kryt odtoku						
Odtoková a přepadová souprava CLOU s excentrickým ovládáním	3900	9053 0000 xxxx		3.137,00	3.434,00	3.434,00
kruhový smaltovaný kryt odtoku, pro armatury s táhlem						

VOLITELNÉ: PŘÍSLUŠENSTVÍ^{•1}	Model	Obj. číslo	Cena	Alpská bílá (I)	Sanitární barvy (II, III)	Coord. Colours (IV)
Designový sifon	3908	9057 0000 0999	4.817,00			
Vestavěný dávkovač mýdla	3916	9106 0001 0999	3.705,00			
Sítka pro zachytávání vlasů	3912	9104 0000 0001	119,00			
Vhodné pro trvalé vypouštěcí ventily model 3904 a 3905						

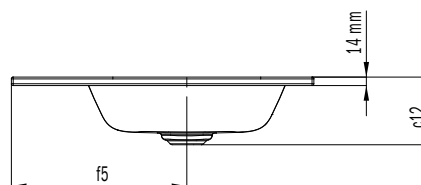
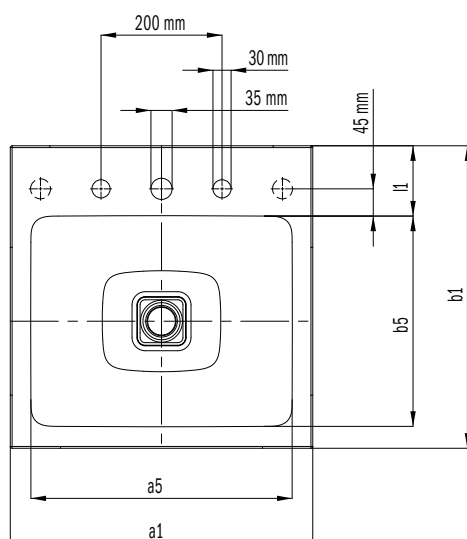
CONO ZÁPUSTNÉ UMYVADLO

- Harmonicky působné umyvadlo
- Optimálně integrovaný smaltovaný kryt odtoku zvýrazňuje základní geometrii umyvadla
- Dokonale doplňuje vany CONODUO a sprchové vaničky CONOFLAT
- Velkokryšá plocha pro montáž armatur a pro individuální příslušenství



Ilustrační obrázek

CONO	ALPSKÁ BÍLÁ	SANITÁRNÍ BARVY	BAHAMABEIGE	MANHATTAN	PERGAMON	ČERNÁ	COORDINATED COLOURS	ALPSKÁ BÍLÁ MATNÁ	WARM BEIGE 20	WARM BEIGE 40	WARM GREY 10	WARM GREY 30	WARM GREY 50	WARM GREY 60	WARM GREY 70	WARM GREY 80	WARM GREY 85	WARM GREY 90	COOL GREY 30	COOL GREY 40	COOL GREY 70	COOL GREY 80	COOL GREY 90	ČERNÁ MATNÁ 100
	001		030	199	231	701		711	661	668					671						663		665	



Model	Vnější délka [mm]	Vnitřní délka [mm]	Vnější šířka [mm]	Vnitřní šířka [mm]	Vzdálenost horní plochy umyvadla od spodního okraje odtokového otvoru [mm]	Vnější průměr [mm]	Vnitřní průměr nahoře [mm]	Vnější průměr dole [mm]	Vzdálenost vnější hrany od středu odtokového otvoru [mm]	Hloubka okraje pro armatury [mm]	Vnější vzdálenost upevňovacích otvorů [mm]	Vnitřní vzdálenost upevňovacích otvorů [mm]	Čistá hmotnost [kg]
	a ₁	a ₅	b ₁	b ₅	c ₁₂	d ₇	d ₈	d ₉	f ₅	l ₁	n ₁	n ₂	
3075	500	432	500	348	112	-	-	-	290	116	-	-	7
3080	600	532	500	348	112	-	-	-	290	116	-	-	7
3081	900	832	500	348	112	-	-	-	290	116			10
3082	1200	1128	500	343	112	-	-	-	290	116			14

	Model	Obj. číslo	Rozměry (mm)	Alpská bílá (I)	Sanitární barvy (II, III)	Coord. Colours (IV)	CZK
CONO ZÁPUSTNÉ UMYVADLO	3075	9082 06013 xxx	500 x 500 x 14	16.204,00	21.045,00	21.045,00	
s 1 x 1 otvorem pro armaturu, včetně Perl-Ef- fektu a zvukové izolace, oboustranně smalto- vané, bez přepadu	3080	9016 06013 xxx	600 x 500 x 14	20.452,00	26.578,00	26.578,00	
	3081	9017 06013 xxx	900 x 500 x 14	28.109,00	36.507,00	36.507,00	
	3082	9018 06013 xxx	1200 x 500 x 14	33.345,00	43.374,00	43.374,00	
bez otvoru pro armaturu		xxxx 0600 xxxx		bez příplatku	bez příplatku	bez příplatku	
s 1 x 3 otvory pro armaturu		xxxx 0603 xxxx		bez příplatku	bez příplatku	bez příplatku	

POVINNÉ: PŘÍSLUŠENSTVÍ•¹	Model	Obj. číslo	Cena	Alpská bílá (I)	Sanitární barvy (II, III)	Coord. Colours (IV)
Neuzavíratelný odtokový ventil čtvercový smaltovaný kryt odtoku	3905	9059 0000 xxxx		2.174,00	2.372,00	2.372,00
Odtokový a přepadový ventil CLOU pro excentrické ovládání čtvercový smaltovaný kryt odtoku pro armatury s táhlem	3901	9054 0000 xxxx		3.137,00	3.434,00	3.434,00

VOLITELNÉ: PŘÍSLUŠENSTVÍ•¹	Model	Obj. číslo	Cena	Alpská bílá (I)	Sanitární barvy (II, III)	Coord. Colours (IV)
Designový sifon	3908	9057 0000 0999	4.817,00			
Vestavěný dávkovač mýdla	3916	9106 0001 0999	3.705,00			
Sítka pro zachytávání vlasů Vhodné pro trvalé vypouštěcí ventily model 3904 a 3905	3912	9104 0000 0001	119,00			

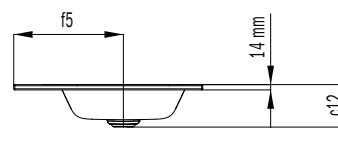
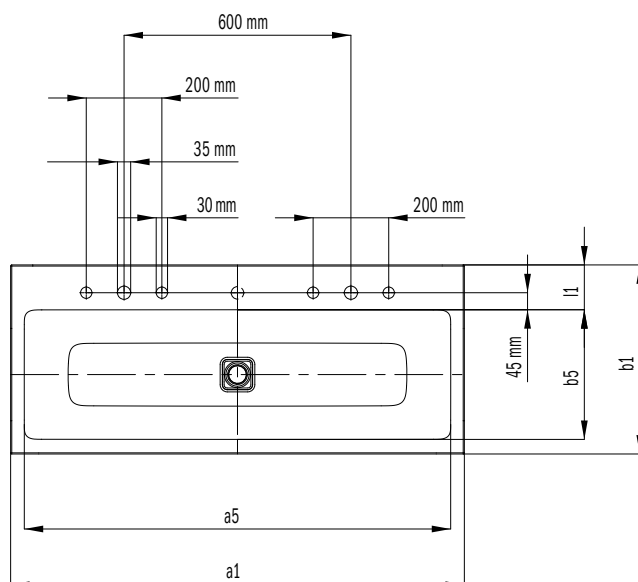
CONO ZÁPUSTNÉ DVOJUMYVADLO

- Harmonicky působné umyvadlo
- Optimálně integrovaný smaltovaný kryt odtoku zvýrazňuje základní geometrii umyvadla
- Dokonale doplňuje vany CONODUO a sprchové vaničky CONOFLAT
- Velkorysá plocha pro montáž armatur a pro individuální příslušenství



Ilustrační obrázek

CONO	ALPSKÁ BÍLÁ	SANITÁRNÍ BARVY	BAHAMABEIGE	MANHATTAN	PERGAMON	ČERNÁ	COORDINATED COLOURS	ALPSKÁ BÍLÁ MATNÁ	WARM BEIGE 20	WARM BEIGE 40	WARM GREY 10	WARM GREY 30	WARM GREY 50	WARM GREY 60	WARM GREY 70	WARM GREY 80	WARM GREY 85	WARM GREY 90	COOL GREY 30	COOL GREY 40	COOL GREY 70	COOL GREY 80	COOL GREY 90	ČERNÁ MATNÁ 100
	001		030	199	231	701		711	661	668	671										663		665	



Model	Vnější délka [mm]	Vnitřní délka [mm]	Vnější šířka [mm]	Vnitřní šířka [mm]	Vzdálenost horní plochy umyvadla od spodního okraje odtokového otvoru [mm]	Vnější průměr [mm]	Vnitřní průměr nahoře [mm]	Vnější průměr dole [mm]	Vzdálenost vnější hrany od středu odtokového otvoru [mm]	Hloubka okraje pro armatury [mm]	Vnější vzdálenost upevňovacích otvorů [mm]	Vnitřní vzdálenost upevňovacích otvorů [mm]	Čistá hmotnost [kg]
	a_1	a_5	b_1	b_5	$c_{1,2}$	d_7	d_8	d_9	f_5	l_1	n_1	n_2	
3082	1200	1128	500	343	112	-	-	-	290	116	-	-	14

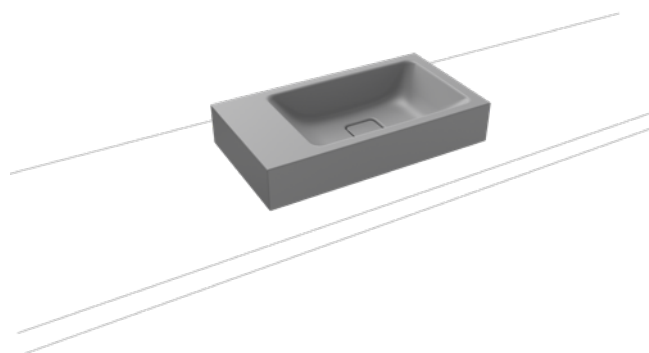
	Model	Obj. číslo	Rozměry (mm)	Alpská bílá (I)	Sanitární barvy (II, III)	Coord. Colours (IV)	CZK
CONO ZÁPUSTNÉ DVOJUMYVADLO s 2 x 1 otvorem pro armaturu, včetně Perl-Ef- fektu a zvukové izolace, oboustranně smalto- vané, bez přepadu	3082-D	9018 0604 3xxx	1200 x 500 x 14	33.345,00	43.374,00		43.374,00
s 2 x 3 otvory pro armaturu		xxxx 0605 xxxx		bez příplatku	bez příplatku		bez příplatku

POVINNÉ: PŘÍSLUŠENSTVÍ•¹	Model	Obj. číslo	Cena	Alpská bílá (I)	Sanitární barvy (II, III)	Coord. Colours (IV)
Neuzavíratelný odtokový ventil čtvercový smaltovaný kryt odtoku	3905	9059 0000 xxxx		2.174,00	2.372,00	2.372,00

VOLITELNÉ: PŘÍSLUŠENSTVÍ•¹	Model	Obj. číslo	Cena	Alpská bílá (I)	Sanitární barvy (II, III)	Coord. Colours (IV)
Designový sifon	3908	9057 0000 0999	4.817,00			
Vestavěný dávkovač mýdla	3916	9106 0001 0999	3.705,00			
Sítka pro zachytávání vlasů Vhodné pro trvalé vypouštěcí ventily model 3904 a 3905	3912	9104 0000 0001	119,00			

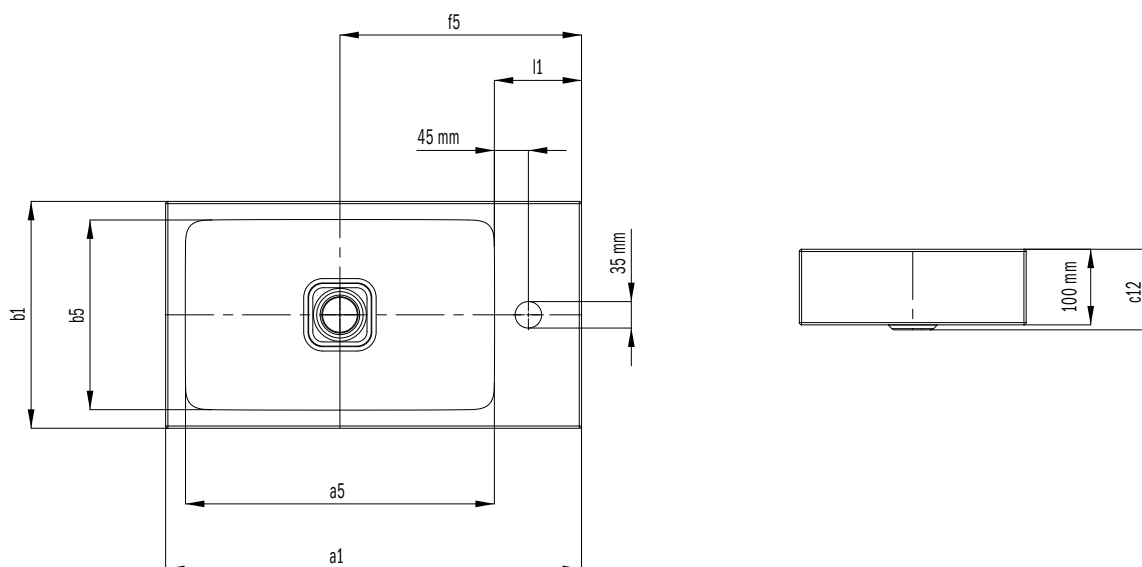
CONO UMÝVÁTKO NA DESKU

- Harmonicky působné umyvadlo
- Optimálně integrovaný smaltovaný kryt odtoku zvýrazňuje základní geometrii umyvadla
- Dokonale doplňuje vany CONODUO a sprchové vaničky CONOFLAT



Ilustrační obrázek

CONO	ALPSKÁ BÍLÁ	SANITÁRNÍ BARVY				COORDINATED COLOURS																	
	001	BAHAMABEIGE 030	MANHATTAN 199	PERGAMON 231	ČERNÁ 701	ALPSKÁ BÍLÁ MATNÁ 711	WARM BEIGE 20 661	WARM BEIGE 40 668	WARM GREY 10	WARM GREY 30	WARM GREY 50	WARM GREY 60 671	WARM GREY 70	WARM GREY 80	WARM GREY 85	WARM GREY 90	COOL GREY 30 663	COOL GREY 40	COOL GREY 70 665	COOL GREY 80	COOL GREY 90 667	ČERNÁ MATNÁ 100 676	



Model	Vnější délka [mm]	Vnitřní délka [mm]	Vnější šířka [mm]	Vnitřní šířka [mm]	Vzdálenost horní plochy umyvadla od spodního okraje odtokového otvoru [mm]	Vnější průměr [mm]	Vnitřní průměr nahoře [mm]	Vnější průměr dole [mm]	Vzdálenost vnější hrany od středu odtokového otvoru [mm]	Hloubka okraje pro armatury [mm]	Vnější vzdálenost upevňovacích otvorů [mm]	Vnitřní vzdálenost upevňovacích otvorů [mm]	Čistá hmotnost [kg]
	a_1	a_5	b_1	b_5	$c_{1,2}$	d_7	d_8	d_9	f_5	l_1	n_1	n_2	
3074	550	409	300	251	102	-	-	-	320	116	-	-	8

	Model	Obj. číslo	Rozměry (mm)	Alpská bílá (I)	Sanitární barvy (II, III)	Coord. Colours (IV)	CZK
CONO UMÝVÁTKO NA DESKU s 1 x 1 otvorem pro armaturu, plocha pro umístění armatury volitelně vlevo nebo vpravo, včetně Perl-Effektu a zvukové izolace, oboustranně smaltované, bez přepadu	3074	9081 0601 3xxx	550 x 300 x 100	15.067,00	19.563,00		19.563,00
bez otvoru pro armaturu		xxxx 0600 xxxx		bez příplatku	bez příplatku		bez příplatku

POVINNÉ: PŘÍSLUŠENSTVÍ•¹	Model	Obj. číslo	Cena	Alpská bílá (I)	Sanitární barvy (II, III)	Coord. Colours (IV)
Neuzavíratelný odtokový ventil čtvercový smaltovaný kryt odtoku	3905	9059 0000 xxxx		2.174,00	2.372,00	2.372,00

VOLITELNÉ: PŘÍSLUŠENSTVÍ•¹	Model	Obj. číslo	Cena	Alpská bílá (I)	Sanitární barvy (II, III)	Coord. Colours (IV)
Designový sifon	3908	9057 0000 0999	4.817,00			
Sítka pro zachytávání vlasů Vhodné pro trvalé vypouštěcí ventily model 3904 a 3905	3912	9104 0000 0001	119,00			

CONO

UMYVADLO NA DESKU

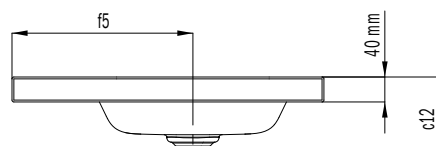
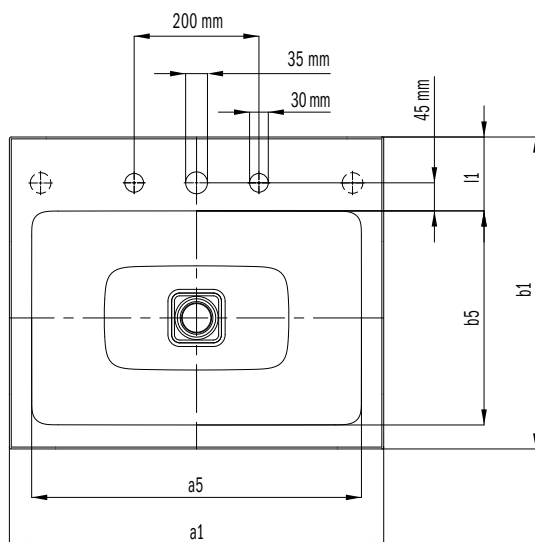
(VÝŠKA OKRAJE 40 MM)

- Harmonicky působné umyvadlo
- Optimálně integrovaný smaltovaný kryt odtoku zvýrazňuje základní geometrii umyvadla
- Dokonale doplňuje vany CONODUO a sprchové vaničky CONOFLAT
- Velkokryšá plocha pro montáž armatur a pro individuální příslušenství



Ilustrační obrázek

CONO	ALPSKÁ BÍLÁ	SANITÁRNÍ BARVY	BAHAMABEIGE	MANHATTAN	PERGAMON	ČERNÁ	COORDINATED COLOURS	ALPSKÁ BÍLÁ MATNÁ	WARM BEIGE 20	WARM BEIGE 40	WARM GREY 10	WARM GREY 30	WARM GREY 50	WARM GREY 60	WARM GREY 70	WARM GREY 80	WARM GREY 85	WARM GREY 90	COOL GREY 30	COOL GREY 40	COOL GREY 70	COOL GREY 80	COOL GREY 90	ČERNÁ MATNÁ 100
	001		030	199	231	701		711	661	668	671	663	665	667	676									



Model	Vnější délka [mm]	Vnitřní délka [mm]	Vnější šířka [mm]	Vnitřní šířka [mm]	Vzdálenost horní plochy umyvadla od spodního okraje odtokového otvoru [mm]	Vnější průměr [mm]	Vnitřní průměr nahoře [mm]	Vnější průměr dole [mm]	Vzdálenost vnější hrany od středu odtokového otvoru [mm]	Hloubka okraje pro armatury [mm]	Vnější vzdálenost upevňovacích otvorů [mm]	Vnitřní vzdálenost upevňovacích otvorů [mm]	Čistá hmotnost [kg]
	a ₁	a ₅	b ₁	b ₅	c ₁₂	d ₇	d ₈	d ₉	f ₅	l ₁	n ₁	n ₂	
3076	500	432	500	348	112	-	-	-	290	116	-	-	8
3083	600	532	500	348	112	-	-	-	290	116	-	-	8
3084	900	832	500	348	112	-	-	-	290	116	-	-	13

	Model	Obj. číslo	Rozměry (mm)	Alpská bílá (I)	Sanitární barvy (II, III)	Coord. Colours (IV)	CZK
CONO UMYVADLO NA DESKU (VÝŠKA OKRAJE 40 MM)	3076	9083 06013 xxx	500 x 500 x 40	16.204,00	21.045,00		21.045,00
s 1 x 1 otvorem pro armaturu, včetně Perl-Ef- fektu a zvukové izolace, oboustranně smalto- vané, bez přepadu	3083	9019 06013 xxx	600 x 500 x 40	20.452,00	26.578,00		26.578,00
	3084	9020 06013 xxx	900 x 500 x 40	28.109,00	36.507,00		36.507,00
bez otvoru pro armaturu		xxxx 0600 xxxx		bez příplatku	bez příplatku		bez příplatku
s 1 x 3 otvory pro armaturu		xxxx 0603 xxxx		bez příplatku	bez příplatku		bez příplatku

POVINNÉ: PŘÍSLUŠENSTVÍ^{•1}	Model	Obj. číslo	Cena	Alpská bílá (I)	Sanitární barvy (II, III)	Coord. Colours (IV)
Neuzavíratelný odtokový ventil čtvercový smaltovaný kryt odtoku	3905	9059 0000 xxxx		2.174,00	2.372,00	2.372,00
Odtokový a přepadový ventil CLOU pro excentrické ovládání čtvercový smaltovaný kryt odtoku pro armatury s táhlem	3901	9054 0000 xxxx		3.137,00	3.434,00	3.434,00

VOLITELNÉ: PŘÍSLUŠENSTVÍ^{•1}	Model	Obj. číslo	Cena	Alpská bílá (I)	Sanitární barvy (II, III)	Coord. Colours (IV)
Designový sifon	3908	9057 0000 0999	4.817,00			
Vestavěný dávkovač mýdla	3916	9106 0001 0999	3.705,00			
Sítka pro zachytávání vlasů Vhodné pro trvalé vypouštěcí ventily model 3904 a 3905	3912	9104 0000 0001	119,00			

CONO

UMYVADLO NA DESKU

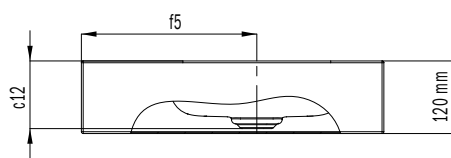
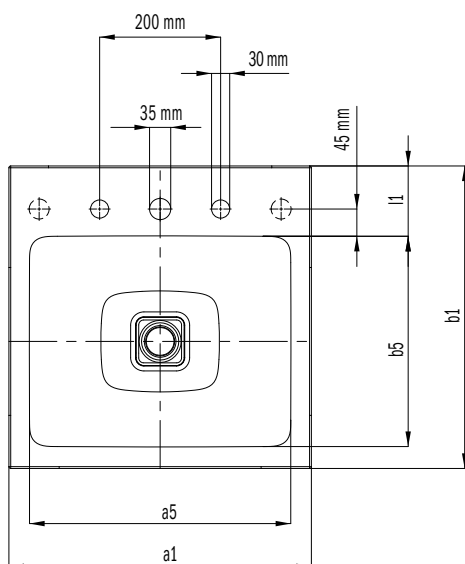
(VÝŠKA OKRAJE 120 MM)

- Harmonicky půvabné umyvadlo
- Optimálně integrovaný smaltovaný kryt odtoku zvýrazňuje základní geometrii umyvadla
- Dokonale doplňuje vany CONODUO a sprchové vaničky CONOFLAT
- Velkorysá plocha pro montáž armatur a pro individuální příslušenství



Ilustrační obrázek

CONO	ALPSKÁ BÍLÁ	SANITÁRNÍ BARVY	BAHAMABEIGE	MANHATTAN	PERGAMON	ČERNÁ	COORDINATED COLOURS	ALPSKÁ BÍLÁ MATNÁ	WARM BEIGE 20	WARM BEIGE 40	WARM GREY 10	WARM GREY 30	WARM GREY 50	WARM GREY 60	WARM GREY 70	WARM GREY 80	WARM GREY 85	WARM GREY 90	COOL GREY 30	COOL GREY 40	COOL GREY 70	COOL GREY 80	COOL GREY 90	ČERNÁ MATNÁ
	001		030	199	231	701		711	661			668			671						663		665	



Model	Vnější délka [mm]	Vnitřní délka [mm]	Vnější šířka [mm]	Vnitřní šířka [mm]	Vzdálenost horní plochy umyvadla od spodního okraje odtokového otvoru [mm]	Vnější průměr [mm]	Vnitřní průměr nahoře [mm]	Vnější průměr dole [mm]	Vzdálenost vnější hrany od středu odtokového otvoru [mm]	Hloubka okraje pro armatury [mm]	Vnější vzdálenost upevňovacích otvorů [mm]	Vnitřní vzdálenost upevňovacích otvorů [mm]	Čistá hmotnost [kg]
	a ₁	a ₅	b ₁	b ₅	c ₁₂	d ₇	d ₈	d ₉	f ₅	l ₁	n ₁	n ₂	
3077	500	432	500	348	112	-	-	-	290	116	-	-	12
3085	600	532	500	348	112	-	-	-	290	116	-	-	15
3086	900	832	500	348	112	-	-	-	290	116	-	-	18

	Model	Obj. číslo	Rozměry (mm)	Alpská bílá (I)	Sanitární barvy (II, III)	Coord. Colours (IV)	CZK
CONO UMYVADLO NA DESKU (VÝŠKA OKRAJE 120 MM)	3077	9084 0601 3xxx	500 x 500 x 120	16.204,00	21.045,00		21.045,00
s 1 x 1 otvorem pro armaturu, včetně Perl-Effektu a zvukové izolace, oboustranně smaltované, bez přepadu	3085	9021 0601 3xxx	600 x 500 x 120	20.452,00	26.578,00		26.578,00
	3086	9022 0601 3xxx	900 x 500 x 120	28.109,00	36.507,00		36.507,00
bez otvoru pro armaturu		xxxx 0600 xxxx		bez příplatku	bez příplatku		bez příplatku
s 1 x 3 otvory pro armaturu		xxxx 0603 xxxx		bez příplatku	bez příplatku		bez příplatku

POVINNÉ: PŘÍSLUŠENSTVÍ^{•1}	Model	Obj. číslo	Cena	Alpská bílá (I)	Sanitární barvy (II, III)	Coord. Colours (IV)
Neuzavíratelný odtokový ventil čtvercový smaltovaný kryt odtoku	3905	9059 0000 xxxx		2.174,00	2.372,00	2.372,00
Odtokový a přepadový ventil CLOU pro excentrické ovládání čtvercový smaltovaný kryt odtoku pro armatury s táhlem	3901	9054 0000 xxxx		3.137,00	3.434,00	3.434,00

VOLITELNÉ: PŘÍSLUŠENSTVÍ^{•1}	Model	Obj. číslo	Cena	Alpská bílá (I)	Sanitární barvy (II, III)	Coord. Colours (IV)
Designový sifon	3908	9057 0000 0999	4.817,00			
Vestavěný dávkovač mýdla	3916	9106 0001 0999	3.705,00			
Sítka pro zachytávání vlasů Vhodné pro trvalé vypouštěcí ventily model 3904 a 3905	3912	9104 0000 0001	119,00			

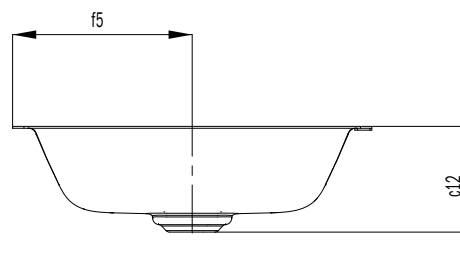
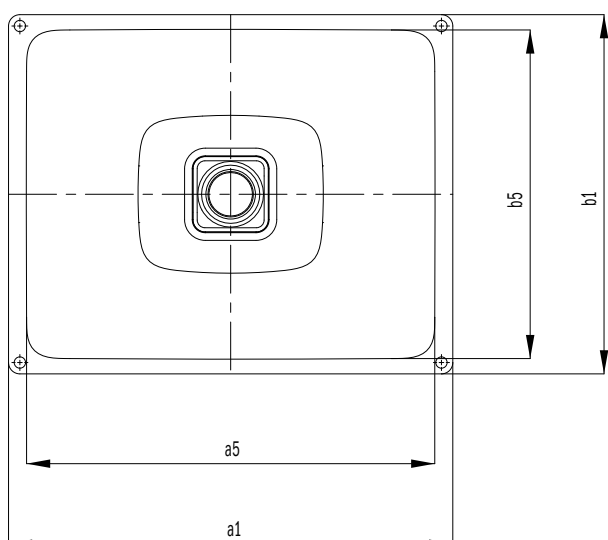
CONO VESTAVNÉ UMYVADLO

- Harmonicky působné umyvadlo
- Optimálně integrovaný smaltovaný kryt odtoku zvýrazňuje základní geometrii umyvadla
- Dokonale doplňuje vany CONODUO a sprchové vaničky CONOFLAT



Ilustrační obrázek

CONO	ALPSKÁ BÍLÁ	BAHAMABEIGE	MANHATTAN	PERGAMON	ČERNÁ	COORDINATED COLOURS	ALPSKÁ BÍLÁ MATNÁ	WARM BEIGE 20	WARM BEIGE 40	WARM GREY 10	WARM GREY 30	WARM GREY 50	WARM GREY 60	WARM GREY 70	WARM GREY 80	WARM GREY 85	WARM GREY 90	COOL GREY 30	COOL GREY 40	COOL GREY 70	COOL GREY 80	COOL GREY 90	ČERNÁ MATNÁ 100
	001	SANITÁRNÍ BARVY	030	199	231		701	711	661		668			671					663		665		667



Model	Vnější délka [mm]	Vnitřní délka [mm]	Vnější šířka [mm]	Vnitřní šířka [mm]	Vzdálenost horní plochy umyvadla od spodního okraje odtokového otvoru [mm]	Vnější průměr [mm]	Vnitřní průměr nahoře [mm]	Vnější průměr dole [mm]	Vzdálenost vnější hrany od středu odtokového otvoru [mm]	Hloubka okraje pro armatury [mm]	Vnější vzdálenost upevňovacích otvorů [mm]	Vnitřní vzdálenost upevňovacích otvorů [mm]	Čistá hmotnost [kg]
	a_1	a_5	b_1	b_5	c_{12}	d_7	d_8	d_9	f_5	l_1	n_1	n_2	
3078	470	432	381	348	112	-	-	-	191	-	-	-	5
3087	569	532	382	348	112	-	-	-	191	-	-	-	7
3088	869	832	382	348	112	-	-	-	191	-	-	-	9

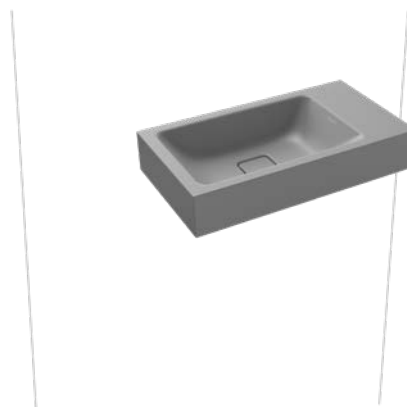
	Model	Obj. číslo	Rozměry (mm)	Alpská bílá (I)	Sanitární barvy (II, III)	Coord. Colours (IV)	CZK
CONO VESTAVNÉ UMYVADLO	3078	9085 0600 3xxx	470 x 381	15.314,00	19.909,00		19.909,00
včetně Perl-Effektu a zvukové izolace,	3087	9023 0600 3xxx	569 x 382	18.377,00	23.910,00		23.910,00
oboustranně smaltované, bez přepadu	3088	9024 0600 3xxx	869 x 382	25.293,00	32.901,00		32.901,00

POVINNÉ: PŘÍSLUŠENSTVÍ•¹	Model	Obj. číslo	Cena	Alpská bílá (I)	Sanitární barvy (II, III)	Coord. Colours (IV)
Neuzavíratelný odtokový ventil čtvercový smaltovaný kryt odtoku	3905	9059 0000 xxxx		2.174,00	2.372,00	2.372,00
Odtokový a přepadový ventil CLOU pro excentrické ovládání čtvercový smaltovaný kryt odtoku pro armatury s táhlem	3901	9054 0000 xxxx		3.137,00	3.434,00	3.434,00

VOLITELNÉ: PŘÍSLUŠENSTVÍ•¹	Model	Obj. číslo	Cena	Alpská bílá (I)	Sanitární barvy (II, III)	Coord. Colours (IV)
Designový sifon	3908	9057 0000 0999	4.817,00			
Sítka pro zachytávání vlasů Vhodné pro trvalé vypouštěcí ventily model 3904 a 3905	3912	9104 0000 0001	119,00			

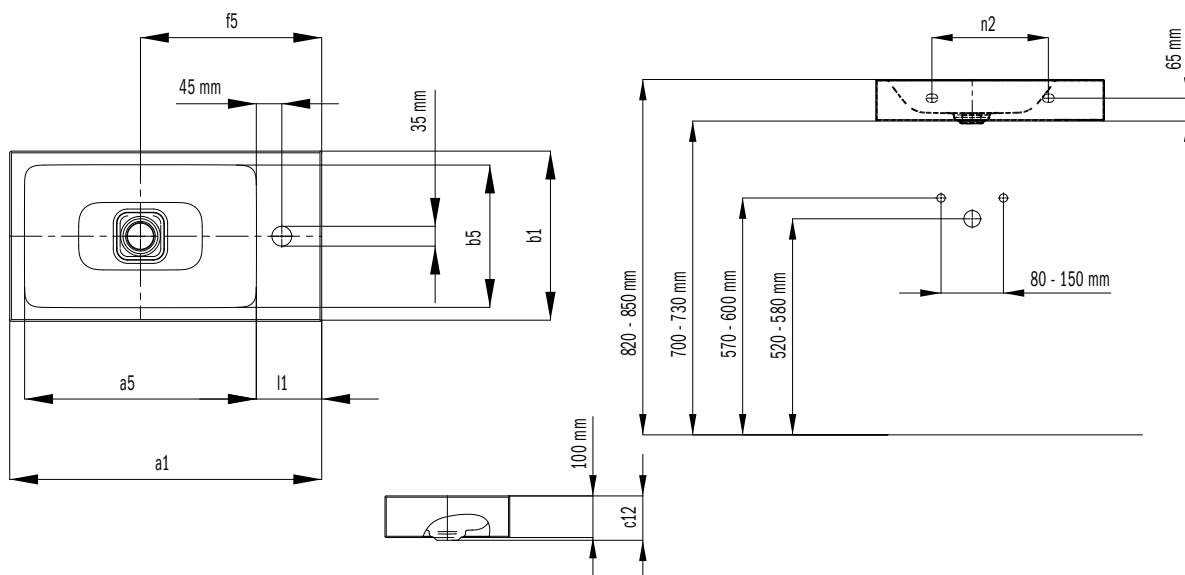
CONO UMÝVÁTKO NA STĚNU

- Harmonicky působné umyvadlo
- Optimálně integrovaný smaltovaný kryt odtoku zvýrazňuje základní geometrii umyvadla
- Dokonale doplňuje vany CONODUO a sprchové vaničky CONOFLAT



Ilustrační obrázek

CONO	ALPSKÁ BÍLÁ	BAHAMABEIGE	MANHATTAN	PERGAMON	ČERNÁ	COORDINATED COLOURS	ALPSKÁ BÍLÁ MATNÁ	WARM BEIGE 20	WARM BEIGE 40	WARM GREY 10	WARM GREY 30	WARM GREY 50	WARM GREY 60	WARM GREY 70	WARM GREY 80	WARM GREY 85	WARM GREY 90	COOL GREY 30	COOL GREY 40	COOL GREY 70	COOL GREY 80	COOL GREY 90	ČERNÁ MATNÁ 100	
	001	030	199	231	701		711	661		668			671					663		665		667	676	
	SANITÁRNÍ BARVY																							



Model	Vnější délka [mm]	Vnitřní délka [mm]	Vnější šířka [mm]	Vnitřní šířka [mm]	Vzdálenost horní plochy umyvadla od spodního okraje odtokového otvoru [mm]	Vnější průměr [mm]	Vnitřní průměr nahoře [mm]	Vnější průměr dole [mm]	Vzdálenost vnější hrany od středu odtokového otvoru [mm]	Hloubka okraje pro armatury [mm]	Vnější vzdálenost upevňovacích otvorů [mm]	Vnitřní vzdálenost upevňovacích otvorů [mm]	Čistá hmotnost [kg]
	a_1	a_5	b_1	b_5	$c_{1,2}$	d_7	d_8	d_9	f_5	l_1	n_1	n_2	
3073	550	408	300	251	102	-	-	-	320	115	-	280	8

	Model	Obj. číslo	Rozměry (mm)	Alpská bílá (I)	Sanitární barvy (II, III)	Coord. Colours (IV)	CZK
CONO UMÝVÁTKO NA STĚNU plocha pro umístění armatur vpravo, s 1 x 1 otvorem pro armaturu, včetně Perl-Effektu a zvukové izolace a zvukově izolační pásky, oboustranně smaltované, bez přepadu	3073	9080 06013 xxx	550 x 300 x 100	15.067,00	19.563,00		19.563,00
bez otvoru pro armaturu		xxxx 0600 xxxx		bez příplatku	bez příplatku		bez příplatku
plocha pro umístění armatury vlevo, s 1 x 1 otvorem pro armaturu		xxxx 0639 xxxx		bez příplatku	bez příplatku		bez příplatku
Okraj pro armatury vlevo, bez otvoru pro baterii		xxxx 0643 xxxx		bez příplatku	bez příplatku		bez příplatku

POVINNÉ: PŘÍSLUŠENSTVÍ•¹	Model	Obj. číslo	Cena	Alpská bílá (I)	Sanitární barvy (II, III)	Coord. Colours (IV)
Neuzavíratelný odtokový ventil čtvercový smaltovaný kryt odtoku	3905	9059 0000 xxxx		2.174,00	2.372,00	2.372,00

VOLITELNÉ: PŘÍSLUŠENSTVÍ•¹	Model	Obj. číslo	Cena	Alpská bílá (I)	Sanitární barvy (II, III)	Coord. Colours (IV)
Designový sifon	3908	9057 0000 0999	4.817,00			
Sítka pro zachytávání vlasů Vhodné pro trvalé vypouštěcí ventily model 3904 a 3905	3912	9104 0000 0001	119,00			

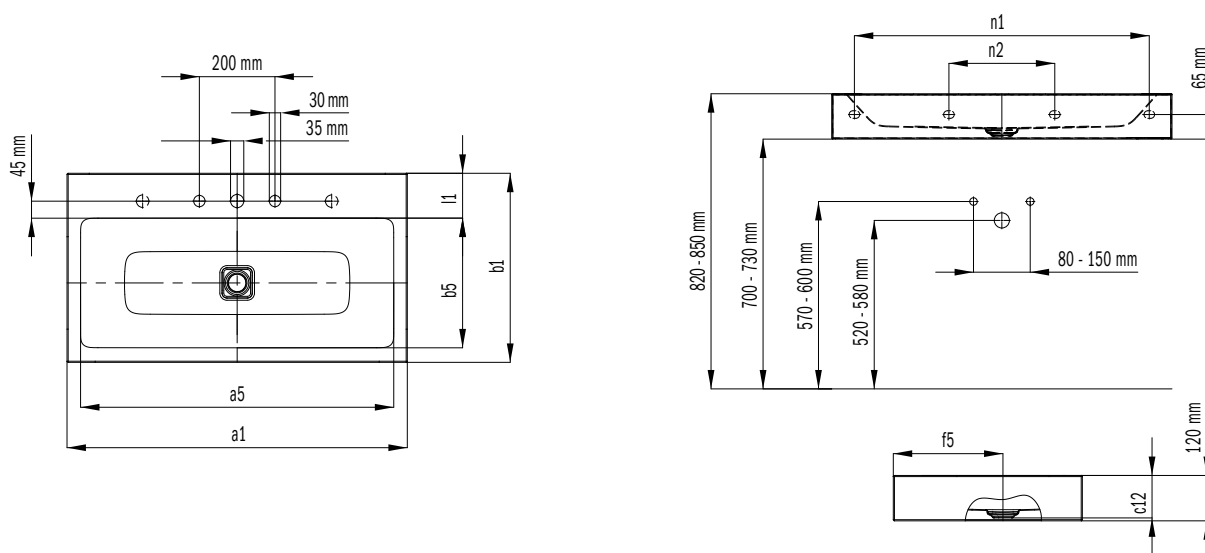
CONO UMYVADLO NA STĚNU

- Harmonicky působné umyvadlo
- Optimálně integrovaný smaltovaný kryt odtoku zvýrazňuje základní geometrii umyvadla
- Dokonale doplňuje vany CONODUO a sprchové vaničky CONOFLAT
- Velkokryšá plocha pro montáž armatur a pro individuální příslušenství



Ilustrační obrázek

CONO	ALPSKÁ BÍLÁ	SANITÁRNÍ BARVY	BAHAMABEIGE	MANHATTAN	PERGAMON	ČERNÁ	COORDINATED COLOURS	ALPSKÁ BÍLÁ MATNÁ	WARM BEIGE 20	WARM BEIGE 40	WARM GREY 10	WARM GREY 30	WARM GREY 50	WARM GREY 60	WARM GREY 70	WARM GREY 80	WARM GREY 85	WARM GREY 90	COOL GREY 30	COOL GREY 40	COOL GREY 70	COOL GREY 80	COOL GREY 90	ČERNÁ MATNÁ 100
	001		030	199	231	701		711	661			668			671						663		665	



Model	Vnější délka [mm]	Vnitřní délka [mm]	Vnější šířka [mm]	Vnitřní šířka [mm]	Vzdálenost horní plochy umyvadla od spodního okraje odtokového otvoru [mm]	Vnější průměr [mm]	Vnitřní průměr nahoře [mm]	Vnější průměr dole [mm]	Vzdálenost vnější hrany od středu odtokového otvoru [mm]	Hloubka okraje pro armatury [mm]	Vnější vzdálenost upevňovacích otvorů [mm]	Vnitřní vzdálenost upevňovacích otvorů [mm]	Čistá hmotnost [kg]
	a_1	a_5	b_1	b_5	c_{12}	d_7	d_8	d_9	f_5	l_1	n_1	n_2	
3079	500	432	500	348	112	-	-	-	290	116	-	280	12
3089	600	532	500	348	112	-	-	-	290	116	-	280	13
3090	900	832	500	348	112	-	-	-	290	116	780	280	18
3091	1200	1128	500	343	112	-	-	-	290	116	1040	280	23

	Model	Obj. číslo	Rozměry (mm)	Alpská bílá (I)	Sanitární barvy (II, III)	Coord. Colours (IV)	CZK
CONO UMYVADLO NA STĚNU	3079	9086 06013 xxx	500 x 500 x 120	16.204,00	21.045,00		21.045,00
s 1 x 1 otvorem pro armaturu, včetně Perl-Effektu, zvukové izolace a zvukově izolační pásy, oboustranně smaltované, bez přepadu	3089	9025 06013 xxx	600 x 500 x 120	20.452,00	26.578,00		26.578,00
	3090	9026 06013 xxx	900 x 500 x 120	28.109,00	36.507,00		36.507,00
	3091	9027 06013 xxx	1200 x 500 x 120	33.345,00	43.374,00		43.374,00
bez otvoru pro armaturu		xxxx 0600 xxxx		bez příplatku	bez příplatku		bez příplatku
s 1 x 3 otvory pro armaturu		xxxx 0603 xxxx		bez příplatku	bez příplatku		bez příplatku

POVINNÉ: PŘÍSLUŠENSTVÍ•¹	Model	Obj. číslo	Cena	Alpská bílá (I)	Sanitární barvy (II, III)	Coord. Colours (IV)
Neuzavíratelný odtokový ventil čtvercový smaltovaný kryt odtoku	3905	9059 0000 xxxx		2.174,00	2.372,00	2.372,00
Odtokový a přepadový ventil CLOU pro excentrické ovládání čtvercový smaltovaný kryt odtoku pro armatury s táhlem	3901	9054 0000 xxxx		3.137,00	3.434,00	3.434,00

VOLITELNÉ: PŘÍSLUŠENSTVÍ•¹	Model	Obj. číslo	Cena	Alpská bílá (I)	Sanitární barvy (II, III)	Coord. Colours (IV)
Designový sifon	3908	9057 0000 0999	4.817,00			
Vestavěný dávkovač mýdla	3916	9106 0001 0999	3.705,00			
Sítka pro zachytávání vlasů Vhodné pro trvalé vypouštěcí ventily model 3904 a 3905	3912	9104 0000 0001	119,00			

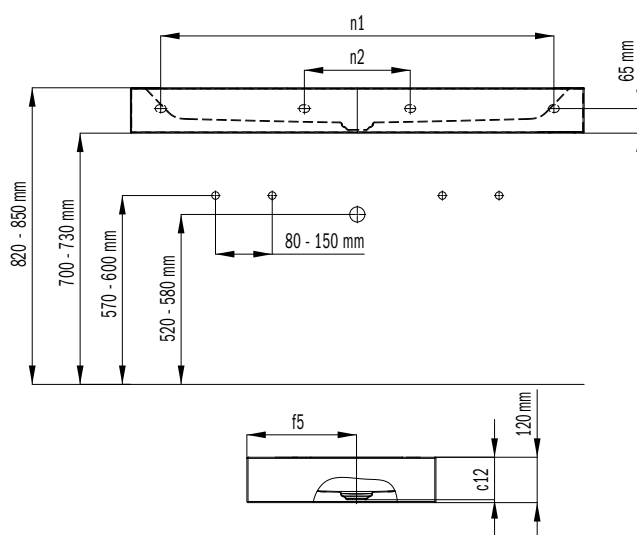
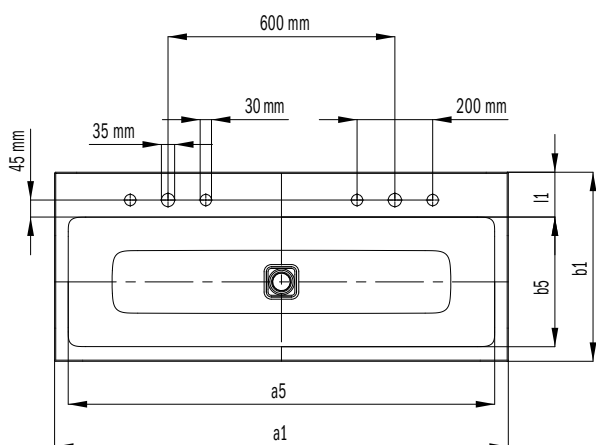
CONO DVOJUMYVADLO NA STĚNU

- Harmonicky půvabné umyvadlo
- Optimálně integrovaný smaltovaný kryt odtoku zvýrazňuje základní geometrii umyvadla
- Dokonale doplňuje vany CONODUO a sprchové vaničky CONOFLAT
- Velkokorysá plocha pro montáž armatur a pro individuální příslušenství



Ilustrační obrázek

	ALPSKÁ BÍLÁ	BAHAMABEIGE	MANHATTAN	PERGAMON	ČERNÁ	COORDINATED COLOURS	ALPSKÁ BÍLÁ MATNÁ	WARM BEIGE 20	WARM BEIGE 40	WARM GREY 10	WARM GREY 30	WARM GREY 50	WARM GREY 60	WARM GREY 70	WARM GREY 80	WARM GREY 85	WARM GREY 90	COOL GREY 30	COOL GREY 40	COOL GREY 70	COOL GREY 80	COOL GREY 90	ČERNÁ MATNÁ	
CONO	001	030	199	231	701		711	661		668			671					663		665		667	100	676



Model	Vnější délka [mm]	Vnitřní délka [mm]	Vnější šířka [mm]	Vnitřní šířka [mm]	Vzdálenost horní plochy umyvadla od spodního okraje odtokového otvoru [mm]	Vnější průměr [mm]	Vnitřní průměr nahoře [mm]	Vnější průměr dole [mm]	Vzdálenost vnější hrany od středu odtokového otvoru [mm]	Hloubka okraje pro armatury [mm]	Vnější vzdálenost upevňovacích otvorů [mm]	Vnitřní vzdálenost upevňovacích otvorů [mm]	Čistá hmotnost [kg]
	a_1	a_5	b_1	b_5	$c_{1,2}$	d_7	d_8	d_9	f_5	l_1	n_1	n_2	
3091	1200	1128	500	343	112	-	-	-	290	116	1040	280	23

	Model	Obj. číslo	Rozměry (mm)	Alpská bílá (I)	Sanitární barvy (II, III)	Coord. Colours (IV)	CZK
CONO DVOJUMYVADLO NA STĚNU s 2 x 1 otvorem pro armaturu, včetně Perl-Effektu, zvukové izolace a zvukově izolační pásky, oboustranně smaltované, bez přepadu	3091-D	9027 0604 3xxx	1200 x 500 x 120	33.345,00	43.374,00		43.374,00
s 2 x 3 otvory pro armaturu		xxxx 0605 xxxx		bez příplatku	bez příplatku		bez příplatku

	Model	Obj. číslo	Cena	Alpská bílá (I)	Sanitární barvy (II, III)	Coord. Colours (IV)
POVINNÉ: PŘÍSLUŠENSTVÍ•¹ Neuzavíratelný odtokový ventil čtvercový smaltovaný kryt odtoku	3905	9059 0000 xxxx		2.174,00	2.372,00	2.372,00

	Model	Obj. číslo	Cena	Alpská bílá (I)	Sanitární barvy (II, III)	Coord. Colours (IV)
VOLITELNÉ: PŘÍSLUŠENSTVÍ•¹ Designový sifon	3908	9057 0000 0999	4.817,00			
Vestavěný dávkovač mýdla	3916	9106 0001 0999	3.705,00			
Sítka pro zachytávání vlasů Vhodné pro trvalé vypouštěcí ventily model 3904 a 3905	3912	9104 0000 0001	119,00			

MIENA

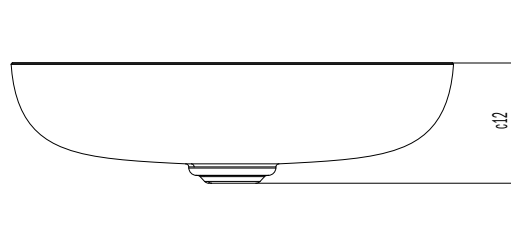
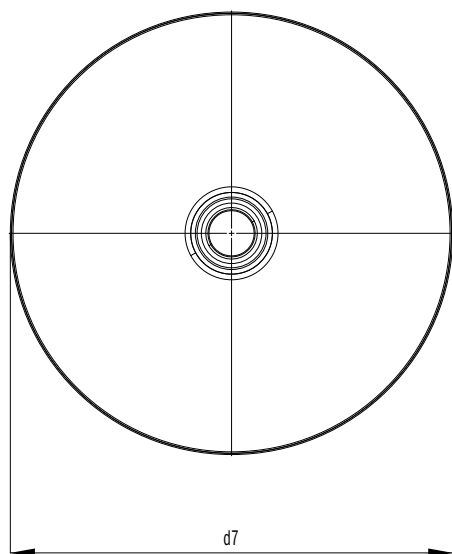
UMYVADLOVÁ MÍSA

- Prémiový výrobek s vysokými nároky na puristický design
- Ikonický v koupelnovém designu: ideální ke kombinaci s vysoce kvalitními armaturami
- Rozmanité možnosti kombinace s vanami a sprchovými vaničkami ve smyslu „perfect match“
- Ze smaltované oceli KALDEWEI – robustního a trvanlivého materiálu dokonale sladěného s designem
- Designed by Anke Salomon



Ilustrační obrázek

MIENA	ALPSKÁ BÍLÁ	SANITÁRNÍ BARVY				COORDINATED COLOURS										EXKLUZIVNÍ BARVY					
	001	BAHAMABEIGE 030	MANHATTAN 199	PERGAMON 231	ČERNÁ 701	ALPSKÁ BÍLÁ MATNÁ 711	WARM BEIGE 20 661	WARM BEIGE 40 668	WARM GREY 10 668	WARM GREY 30 668	WARM GREY 50 668	WARM GREY 60 671	WARM GREY 70 663	WARM GREY 80 663	WARM GREY 85 663	WARM GREY 90 663	COOL GREY 30 663	COOL GREY 40 663	COOL GREY 70 665	COOL GREY 80 665	COOL GREY 90 667
																		NAVYBLUE MATT 677	DEEP DREAM 678	SOFT TOUCH 679	SWEET LOVE 680



Model	Vnější délka [mm]	Vnitřní délka [mm]	Vnější šířka [mm]	Vnitřní šířka [mm]	Vzdálenost horní plochy umyvadla od spodního okraje odtokového otvoru [mm]	Vnější průměr [mm]	Vnitřní průměr nahoře [mm]	Vnější průměr dole [mm]	Vzdálenost vnější hrany od středu odtokového otvoru [mm]	Hloubka okraje pro armatury [mm]	Vnější vzdálenost upevňovacích otvorů [mm]	Vnitřní vzdálenost upevňovacích otvorů [mm]	Čistá hmotnost [kg]
	a ₁	a ₅	b ₁	b ₅	c ₁₂	d ₇	d ₈	d ₉	f ₅	l ₁	n ₁	n ₂	
3180	-	-	-	-	122	450	-	-	-	-	-	-	7
3181	-	-	-	-	122	380	-	-	-	-	-	-	6
3193	-	-	-	-	112	310	-	-	-	-	-	-	3

	Model	Obj. číslo	Rozměry (mm)	CZK		
				Alpská bílá (I)	Sanitární barvy (II, III)	Coord. Colours a exkluzivní barvy (IV)
MIENA UMYVADLOVÁ MÍSA	3180	9093 0600 3xxx	Ø 450	18.180,00	23.614,00	23.614,00
včetně Perl-Effektu	3181	9094 0600 3xxx	Ø 380	13.635,00	17.735,00	17.735,00
oboustranně smaltované bez přepadu	3193	9114 0600 3xxx	Ø 310	13.240,00	17.192,00	17.192,00

POVINNÉ: PŘÍSLUŠENSTVÍ•¹	Model	Obj. číslo	Cena	Alpská bílá (I)	Sanitární barvy (II, III)	Coord. Colours (IV)
Neuzavíratelný odtokový ventil kruhový smaltovaný kryt odtoku	3904	9058 0000 xxxx		2.174,00	2.372,00	2.372,00

VOLITELNÉ: PŘÍSLUŠENSTVÍ•¹	Model	Obj. číslo	Cena	Alpská bílá (I)	Sanitární barvy (II, III)	Coord. Colours (IV)
Designový sifon	3908	9057 0000 0999	4.817,00			
Sítka pro zachytávání vlasů Vhodné pro trvalé vypouštěcí ventily model 3904 a 3905	3912	9104 0000 0001	119,00			

MIENA

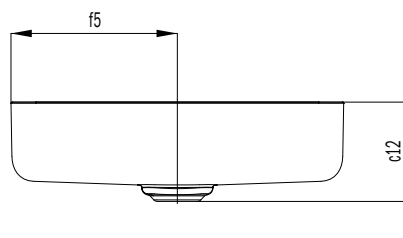
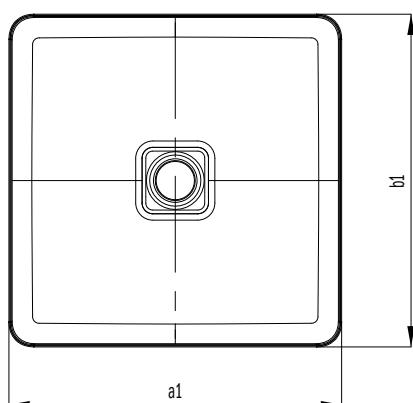
UMYVADLOVÁ MÍSA

- Prémiový výrobek s vysokými nároky na puristický design
- Ikonický v koupelnovém designu: ideální ke kombinaci s vysoce kvalitními armaturami
- Rozmanité možnosti kombinace s vanami a sprchovými vaničkami ve smyslu „perfect match“
- K dispozici také ve vybraných velikostech jako Limited Edition nature protect s výrazně sníženou emisí CO₂
- Designed by Anke Salomon



Ilustrační obrázek

MIENA	ALPSKÁ BÍLÁ	SANITÁRNÍ BARVY	BAHAMABEIGE	MANHATTAN	PERGAMON	ČERNÁ	COORDINATED COLOURS	ALPSKÁ BÍLÁ MATNÁ	WARM BEIGE 20	WARM BEIGE 40	WARM GREY 10	WARM GREY 30	WARM GREY 50	WARM GREY 60	WARM GREY 70	WARM GREY 80	WARM GREY 85	WARM GREY 90	COOL GREY 30	COOL GREY 40	COOL GREY 70	COOL GREY 80	COOL GREY 90	ČERNÁ MATNÁ 100
	001		030	199	231	701		711	661			668			671						663		665	



Model	Vnější délka [mm]	Vnitřní délka [mm]	Vnější šířka [mm]	Vnitřní šířka [mm]	Vzdálenost horní plochy umyvadla od spodního okraje odtokového otvoru [mm]	Vnější průměr [mm]	Vnitřní průměr nahoře [mm]	Vnější průměr dole [mm]	Vzdálenost vnější hrany od středu odtokového otvoru [mm]	Hloubka okraje pro armatury [mm]	Vnější vzdálenost upevňovacích otvorů [mm]	Vnitřní vzdálenost upevňovacích otvorů [mm]	Čistá hmotnost [kg]
	a ₁	a _s	b ₁	b _s	c ₁₂	d ₇	d ₈	d ₉	f ₅	l ₁	n ₁	n ₂	
3184	400	-	400	-	119	-	-	-	200	-	-	-	6
3185	580	-	380	-	119	-	-	-	190	-	-	-	8

	Model	Obj. číslo	Rozměry (mm)	Alpská bílá (I)	Sanitární barvy (II, III)	Coord. Colours (IV)	CZK
MIENA UMYVADLOVÁ MÍSA	3184	9095 0600 3xxx	400 x 400	18.180,00	23.614,00	23.614,00	
včetně Perl-Effektu oboustranně smaltované bez přeřadu	3185	9096 0600 3xxx	580 x 380	22.724,00	29.492,00	29.492,00	
MIENA UMYVADLOVÁ MÍSA	3184NP	9095 0691 3xxx	400 x 400	20.502,00	25.936,00	25.936,00	
včetně Perl-Effektu oboustranně smaltované bez přeřadu Limitovaná edice chrání přírodu vyrobeno z oceli se sníženým obsahem CO ₂	3185NP	9096 0691 3xxx	580 x 380	25.046,00	31.814,00	31.814,00	

POVINNÉ: PŘÍSLUŠENSTVÍ^{•1}	Model	Obj. číslo	Cena	Alpská bílá (I)	Sanitární barvy (II, III)	Coord. Colours (IV)
Neuzavíratelný odtokový ventil čtvercový smaltovaný kryt odtoku	3905	9059 0000 xxxx		2.174,00	2.372,00	2.372,00

VOLITELNÉ: PŘÍSLUŠENSTVÍ^{•1}	Model	Obj. číslo	Cena	Alpská bílá (I)	Sanitární barvy (II, III)	Coord. Colours (IV)
Designový sifon	3908	9057 0000 0999	4.817,00			
Sítka pro zachytávání vlasů Vhodné pro trvalé vypouštěcí ventily model 3904 a 3905	3912	9104 0000 0001	119,00			

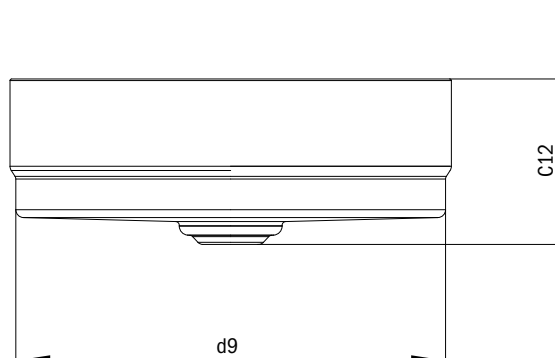
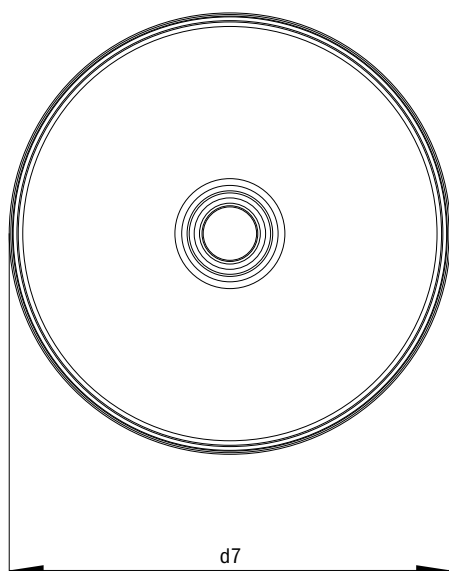
NUEVA UMYVADLOVÁ MÍSA

- Čistý, základní tvar jako protipól stále komplexnějšího světa
- Výrazné přesazení kontur předurčuje umyvadlovou mísu k tomu, aby se stala klasikou zítřka
- V harmonickém souladu s kubickými tvary interiérové architektury jsou zdůrazněny malé poloměry
- Ze smaltované oceli KALDEWEI – udržitelné a dlouhodobě díky designu dokonale sladěnému s materiálem
- Designed by Werner Aisslinger



Ilustrační obrázek

	ALPSKÁ BÍLÁ	BAHAMABEIGE	MANHATTAN	PERGAMON	ČERNÁ	COORDINATED COLOURS	ALPSKÁ BÍLÁ MATNÁ	WARM BEIGE 20	WARM BEIGE 40	WARM GREY 10	WARM GREY 30	WARM GREY 50	WARM GREY 60	WARM GREY 70	WARM GREY 80	WARM GREY 85	WARM GREY 90	COOL GREY 30	COOL GREY 40	COOL GREY 70	COOL GREY 80	COOL GREY 90	ČERNÁ MATNÁ 100
NUEVA	001	030	199	231	701	711	661			668			671					663		665		667	676



Model	Vnější délka [mm]	Vnitřní délka [mm]	Vnější šířka [mm]	Vnitřní šířka [mm]	Vzdálenost horní plochy umyvadla od spodního okraje odtokového otvoru [mm]	Vnější průměr [mm]	Vnitřní průměr nahoře [mm]	Vnější průměr dole [mm]	Vzdálenost vnější hrany od středu odtokového otvoru [mm]	Hloubka okraje pro armatury [mm]	Vnější vzdálenost upevňovacích otvorů [mm]	Vnitřní vzdálenost upevňovacích otvorů [mm]	Čistá hmotnost [kg]
	a_1	a_s	b_1	b_s	c_{12}	d_7	d_8	d_9	f_5	l_1	n_1	n_2	
3191	-	-	-	-	142	380	-	370	-	-	-	-	6
3194	-	-	-	-	127	320	-	315	-	-	-	-	4

	Model	Obj. číslo	Rozměry (mm)	Alpská bílá (I)	Sanitární barvy (II, III)	Coord. Colours (IV)	CZK
NUEVA UMYVADLOVÁ MÍSA	3191	9112 0600 3xxx	Ø 380	19.810,00	25.738,00		25.738,00
včetně Perl-Effektu oboustranně smaltovaný bez přepadu	3194	9115 0600 3xxx	Ø 320	15.660,00	20.353,00		20.353,00

POVINNÉ: PŘÍSLUŠENSTVÍ•¹	Model	Obj. číslo	Cena	Alpská bílá (I)	Sanitární barvy (II, III)	Coord. Colours (IV)
Neuzavíratelný odtokový ventil kruhový smaltovaný kryt odtoku	3904	9058 0000 xxxx		2.174,00	2.372,00	2.372,00

VOLITELNÉ: PŘÍSLUŠENSTVÍ•¹	Model	Obj. číslo	Cena	Alpská bílá (I)	Sanitární barvy (II, III)	Coord. Colours (IV)
Designový sifon	3908	9057 0000 0999	4.817,00			
Sítka pro zachytávání vlasů Vhodné pro trvalé vypouštěcí ventily model 3904 a 3905	3912	9104 0000 0001	119,00			

AVELLINO

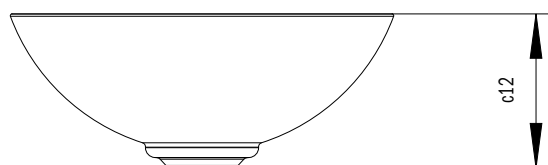
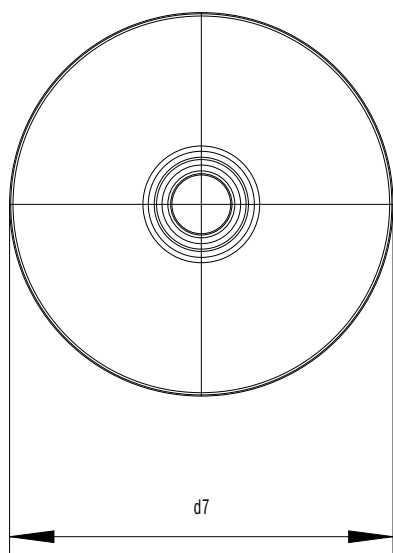
UMYVADLOVÁ MÍSA

- Filigránský kuželovitý tvar dodává umyvadlové míse pocit lehkosti.
- Efektivní, prostorově úsporný design v místnosti díky štíhlé siluete
- Ikonický v koupelnovém designu: ideální ke kombinaci s vysoce kvalitními armaturami
- Rozmanité možnosti kombinace s vanami a sprchovými vaničkami ve smyslu „perfect match“
- Ze smaltované oceli KALDEWEI – udržitelné a dlouhodobě díky designu dokonale sladěnému s materiálem



Ilustrační obrázek

	ALPSKÁ BÍLÁ	SANITÁRNÍ BARVY				COORDINATED COLOURS																	
	001	BAHAMABEIGE 030	MANHATTAN 199	PERGAMON 231	ČERNÁ 701	ALPSKÁ BÍLÁ MATNÁ 711	WARM BEIGE 20 661	WARM BEIGE 40	WARM GREY 10 668	WARM GREY 30	WARM GREY 50	WARM GREY 60 671	WARM GREY 70	WARM GREY 80	WARM GREY 85	WARM GREY 90	COOL GREY 30 663	COOL GREY 40	COOL GREY 70 665	COOL GREY 80	COOL GREY 90 667	ČERNÁ MATNÁ 100 676	
AVELLINO																							



Model	Vnější délka [mm]	Vnitřní délka [mm]	Vnější šířka [mm]	Vnitřní šířka [mm]	Vzdálenost horní plochy umyvadla od spodního okraje odtokového otvoru [mm]	Vnější průměr [mm]	Vnitřní průměr nahoře [mm]	Vnější průměr dole [mm]	Vzdálenost vnější hrany od středu odtokového otvoru [mm]	Hloubka okraje pro armatury [mm]	Vnější vzdálenost upevňovacích otvorů [mm]	Vnitřní vzdálenost upevňovacích otvorů [mm]	Čistá hmotnost [kg]
	a ₁	a ₅	b ₁	b ₅	c ₁₂	d ₇	d ₈	d ₉	f ₅	l ₁	n ₁	n ₂	
3203	-	-	-	-	120	300	-	-	-	-	-	-	4
3204	-	-	-	-	141	360	-	-	-	-	-	-	5
3205	-	-	-	-	153	450	-	-	-	-	-	-	6

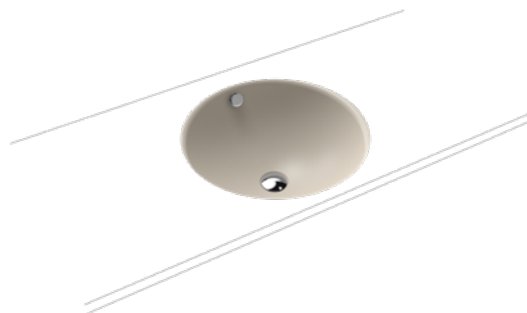
	Model	Obj. číslo	Rozměry (mm)	Alpská bílá (I)	Sanitární barvy (II, III)	Coord. Colours (IV)	CZK
AVELLINO UMYVADLOVÁ MÍSA	3203	9120 0600 3xxx	Ø 300	13.240,00	17.192,00		17.192,00
včetně Perl-Effektu	3204	9121 0600 3xxx	Ø 360	15.660,00	20.353,00		20.353,00
oboustranně smaltované bez přepadu	3205	9122 0600 3xxx	Ø 450	16.846,00	21.885,00		21.885,00

POVINNÉ: PŘÍSLUŠENSTVÍ•¹	Model	Obj. číslo	Cena	Alpská bílá (I)	Sanitární barvy (II, III)	Coord. Colours (IV)
Neuzavíratelný odtokový ventil kruhový smaltovaný kryt odtoku	3904	9058 0000 xxxx		2.174,00	2.372,00	2.372,00

VOLITELNÉ: PŘÍSLUŠENSTVÍ•¹	Model	Obj. číslo	Cena	Alpská bílá (I)	Sanitární barvy (II, III)	Coord. Colours (IV)
Designový sifon	3908	9057 0000 0999	4.817,00			
Sítka pro zachytávání vlasů Vhodné pro trvalé vypouštěcí ventily model 3904 a 3905	3912	9104 0000 0001	119,00			

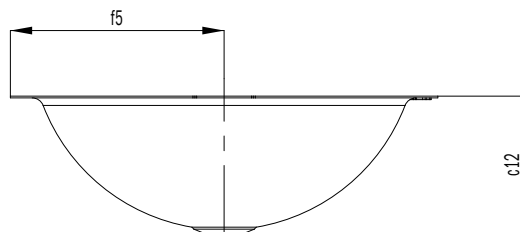
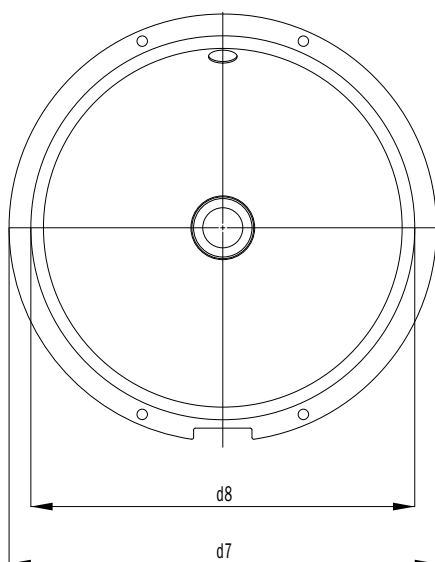
CLASSIC VESTAVNÉ UMYVADLO

- Klasický a přesto moderní design
- Vytváří zcela samozřejmou optickou jednotu s různými materiály umyvadlových desek
- Poskytuje hodně místa a prostoru na umyvadlové desce armaturám, příslušenství nebo dávkovačům mýdla
- Vhodné k vanám série CLASSIC
- Ze smaltované oceli KALDEWEI



Ilustrační obrázek

CLASSIC	ALPSKÁ BÍLÁ	SANITÁRNÍ BARVY				COORDINATED COLOURS																	
	001	BAHAMABEIGE 030	MANHATTAN 199	PERGAMON 231	ČERNÁ 701	ALPSKÁ BÍLÁ MATNÁ 711	WARM BEIGE 20 661	WARM BEIGE 40 668	WARM GREY 10 668	WARM GREY 30	WARM GREY 50	WARM GREY 60 671	WARM GREY 70	WARM GREY 80	WARM GREY 85	WARM GREY 90	COOL GREY 30 663	COOL GREY 40	COOL GREY 70 665	COOL GREY 80	COOL GREY 90 667	ČERNÁ MATNÁ 100 676	



Model	Vnější délka [mm]	Vnitřní délka [mm]	Vnější šířka [mm]	Vnitřní šířka [mm]	Vzdálenost horní plochy umyvadla od spodního okraje odtokového otvoru [mm]	Vnější průměr [mm]	Vnitřní průměr nahoře [mm]	Vnější průměr dole [mm]	Vzdálenost vnější hrany od středu odtokového otvoru [mm]	Hloubka okraje pro armatury [mm]	Vnější vzdálenost upevňovacích otvorů [mm]	Vnitřní vzdálenost upevňovacích otvorů [mm]	Čistá hmotnost [kg]
	a_1	a_s	b_1	b_s	c_{12}	d_7	d_8	d_9	f_5	l_1	n_1	n_2	
3182	-	-	-	-	157	491	420	-	246	-	-	-	7
3183	-	-	-	-	137	432	360	-	216	-	-	-	7

	Model	Obj. číslo	Rozměry (mm)	Alpská bílá (I)	Sanitární barvy (II, III)	Coord. Colours (IV)	CZK
CLASSIC VESTAVNÉ UMYVADLO	3182	9100 0600 3xxx	Ø 420	12.128,00	15.759,00		15.759,00
včetně přepadové soupravy chrom, Perl-Effektu a zvukové izolace oboustranně smaltované s přepadem bez otvoru pro armaturu	3183	9101 0600 3xxx	Ø 320	9.930,00	12.894,00		12.894,00
bez otvoru pro armaturu, přepadová souprava alpská bílá		xxxx 0718 xxxx		bez příplatku	bez příplatku		bez příplatku
bez otvoru pro armaturu, přepadová souprava černá matná 100		xxxx 0725 xxxx		bez příplatku	bez příplatku		bez příplatku

VOLITELNÉ: PŘÍSLUŠENSTVÍ•¹	Model	Obj. číslo	Cena	Alpská bílá (I)	Sanitární barvy (II, III)	Coord. Colours (IV)
Ventil push-to-open, mosaz	3915					
alpská bílá		9105 0001 0001		2.421,00		
chrom		9105 0001 0999	1.853,00			
černá matná 100		9105 0001 0676				2.421,00
Designový sifon	3908	9057 0000 0999	4.817,00			

MING

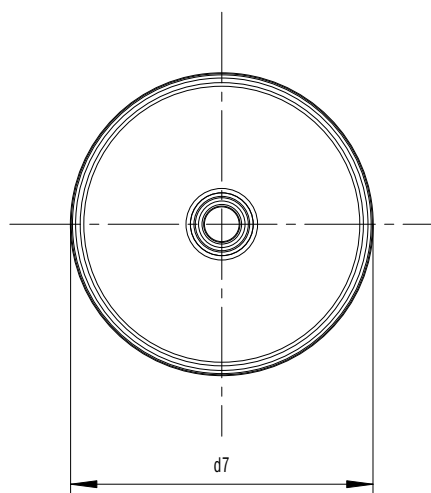
UMYVADLOVÁ MÍSA

- Prémiový výrobek s vysokými nároky na puristický design
- Harmonie tradice a moderny v dokonalém stylu
- Ikonický v koupelnovém designu: ideální ke kombinaci s vysoce kvalitními armaturami
- Luxusní vzhled koupelny díky velkorysému komfortnímu designu
- Ze smaltované oceli KALDEWEI



Ilustrační obrázek

MING	ALPSKÁ BÍLÁ	SANITÁRNÍ BARVY				COORDINATED COLOURS																	
	001	BAHAMABEIGE 030	MANHATTAN 199	PERGAMON 231	ČERNÁ 701	ALPSKÁ BÍLÁ MATNÁ 711	WARM BEIGE 20 661	WARM BEIGE 40	WARM GREY 10 668	WARM GREY 30	WARM GREY 50	WARM GREY 60 671	WARM GREY 70	WARM GREY 80	WARM GREY 85	WARM GREY 90	COOL GREY 30 663	COOL GREY 40	COOL GREY 70 665	COOL GREY 80	COOL GREY 90 667	ČERNÁ MATNÁ 100 676	



Model	Vnější délka [mm]	Vnitřní délka [mm]	Vnější šířka [mm]	Vnitřní šířka [mm]	Vzdálenost horní plochy umyvadla od spodního okraje odtokového otvoru [mm]	Vnější průměr [mm]	Vnitřní průměr nahoře [mm]	Vnější průměr dole [mm]	Vzdálenost vnější hrany od středu odtokového otvoru [mm]	Hloubka okraje pro armatury [mm]	Vnější vzdálenost upevňovacích otvorů [mm]	Vnitřní vzdálenost upevňovacích otvorů [mm]	Čistá hmotnost [kg]
3187	a ₁	a _s	b ₁	b _s	c _{1,2}	d ₇	d ₈	d ₉	f _s	l ₁	n ₁	n ₂	
	-	-	-	-	162	400	-	-	-	-	-	-	6

	Model	Obj. číslo	Rozměry (mm)	Alpská bílá (I)	Sanitární barvy (II, III)	Coord. Colours (IV)	CZK
MING UMYVADLOVÁ MÍSA včetně Perl-Effektu oboustranně smaltované bez přeřadu	3187	9134 0600 3xxx	Ø 400	18.525,00	24.058,00	24.058,00	

POVINNÉ: PŘÍSLUŠENSTVÍ•¹	Model	Obj. číslo	Cena	Alpská bílá (I)	Sanitární barvy (II, III)	Coord. Colours (IV)
Neuzavíratelný odtokový ventil kruhový smaltovaný kryt odtoku	3904	9058 0000 xxxx		2.174,00	2.372,00	2.372,00

VOLITELNÉ: PŘÍSLUŠENSTVÍ•¹	Model	Obj. číslo	Cena	Alpská bílá (I)	Sanitární barvy (II, III)	Coord. Colours (IV)
Designový sifon	3908	9057 0000 0999	4.817,00			
Sítka pro zachytávání vlasů Vhodné pro trvalé vypouštěcí ventily model 3904 a 3905	3912	9104 0000 0001	119,00			

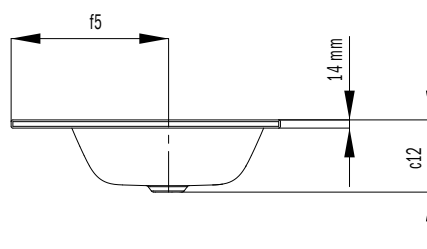
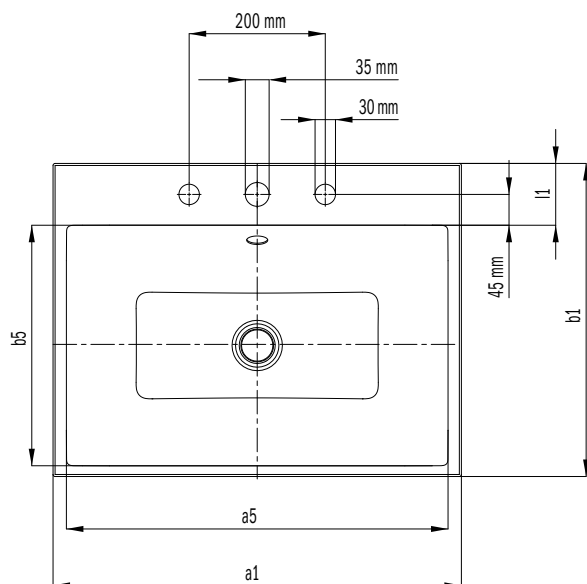
PURO ZÁPUSTNÉ UMYVADLO

- Eleganční obdélníkové umyvadlo v klasicky puristickém designu
- Redukované přesné okraje
- Velkoryse dimenzovaný vnitřní prostor
- Čistý a nadčasový tvar
- Vhodné k vanám série PURO
- Designed by Anke Salomon



Ilustrační obrázek

	ALPSKÁ BÍLÁ	BAHAMABEIGE	MANHATTAN	PERGAMON	ČERNÁ	COORDINATED COLOURS	ALPSKÁ BÍLÁ MATNÁ	WARM BEIGE 20	WARM BEIGE 40	WARM GREY 10	WARM GREY 30	WARM GREY 50	WARM GREY 60	WARM GREY 70	WARM GREY 80	WARM GREY 85	WARM GREY 90	COOL GREY 30	COOL GREY 40	COOL GREY 70	COOL GREY 80	COOL GREY 90	ČERNÁ MATNÁ 100
PURO	001	SANITÁRNÍ BARVY 030	199	231	701		711	661		668			671					663		665		667	676



Model	Vnější délka [mm]	Vnitřní délka [mm]	Vnější šířka [mm]	Vnitřní šířka [mm]	Vzdálenost horní plochy umyvadla od spodního okraje odtokového otvoru [mm]	Vnější průměr [mm]	Vnitřní průměr nahoře [mm]	Vnější průměr dole [mm]	Vzdálenost vnější hrany od středu odtokového otvoru [mm]	Hloubka okraje pro armatury [mm]	Vnější vzdálenost upevňovacích otvorů [mm]	Vnitřní vzdálenost upevňovacích otvorů [mm]	Čistá hmotnost [kg]
	a_1	a_5	b_1	b_5	c_{12}	d_7	d_8	d_9	f_5	l_1	n_1	n_2	
3150	460	421	460	354	115	-	-	-	268	91	-	-	6
3151	600	561	460	354	125	-	-	-	268	91	-	-	7
3152	900	860	460	354	125	-	-	-	268	91	-	-	10
3169	1200	1160	460	354	125	-	-	-	268	91	-	-	15

	Model	Obj. číslo	Rozměry (mm)	Alpská bílá (I)	Sanitární barvy (II, III)	Coord. Colours (IV)	CZK
PURO ZÁPUSTNÉ UMYVADLO	3150	9000 06013 xxx	460 x 460 x 14	10.473,00	13.635,00	13.635,00	
s 1 x 1 otvorem pro armaturu, včetně	3151	9001 06013 xxx	600 x 460 x 14	13.783,00	17.933,00	17.933,00	
přepadové soupravy, Perl-Effektu azvukové	3152	9002 06013 xxx	900 x 460 x 14	19.859,00	25.787,00	25.787,00	
izolace, oboustranně smaltované, s přepadem	3169	9071 06013 xxx	1200 x 460 x 14	25.886,00	33.691,00	33.691,00	
1 x 1 otvor pro armaturu, přepadová souprava alpská bílá		xxxx 0719 xxxx		bez příplatku	bez příplatku	bez příplatku	
1 x 1 otvor pro armaturu, přepadová souprava černá matná 100		xxxx 0726 xxxx		bez příplatku	bez příplatku	bez příplatku	
s 1 x 3 otvory pro armaturu		xxxx 0603 xxxx		bez příplatku	bez příplatku	bez příplatku	
1 x 3 otvor pro armaturu, přepadová souprava alpská bílá		xxxx 0720 xxxx		bez příplatku	bez příplatku	bez příplatku	
1 x 3 otvor pro armaturu, přepadová souprava černá matná 100		xxxx 0727 xxxx		bez příplatku	bez příplatku	bez příplatku	
bez otvoru pro armaturu		xxxx 0600 xxxx		bez příplatku	bez příplatku	bez příplatku	
bez otvoru pro armaturu, přepadová souprava alpská bílá		xxxx 0718 xxxx		bez příplatku	bez příplatku	bez příplatku	
bez otvoru pro armaturu, přepadová souprava černá matná 100		xxxx 0725 xxxx		bez příplatku	bez příplatku	bez příplatku	

VOLITELNÉ: PŘÍSLUŠENSTVÍ^{•1}	Model	Obj. číslo	Cena	Alpská bílá (I)	Sanitární barvy (II, III)	Coord. Colours (IV)
Ventil push-to-open, mosaz	3915					
alpská bílá		9105 00010001		2.421,00		
chrom		9105 00010999	1.853,00			
černá matná 100		9105 00010676				2.421,00
Designový sifon	3908	9057 00000999	4.817,00			
Vestavěný dávkovač mýdla	3916	9106 00010999	3.705,00			

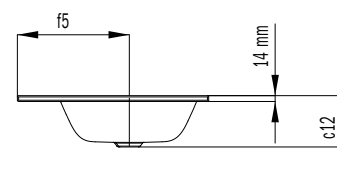
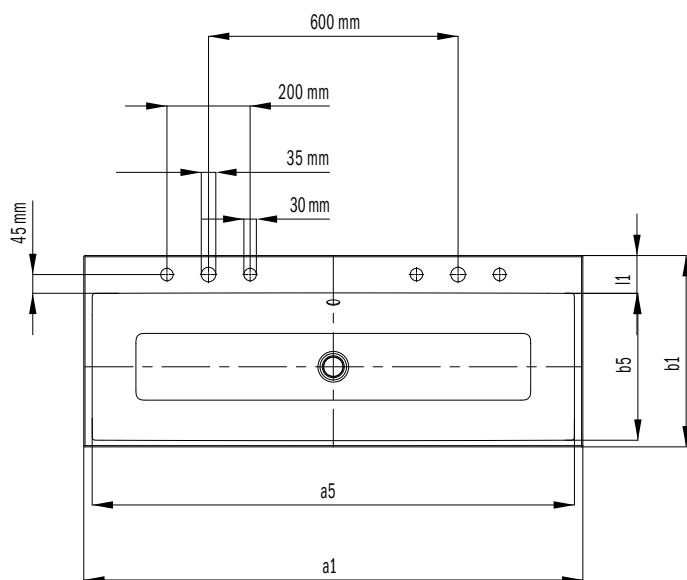
PURO ZÁPUSTNÉ DVOJUMYVADLO

- Eleganční obdélníkové umyvadlo v klasicky puristickém designu
- Redukované přesné okraje
- Velkoryse dimenzovaný vnitřní prostor
- Čistý a nadčasový tvar
- Vhodné k vanám série PURO
- Designed by Anke Salomon



Ilustrační obrázek

PURO	ALPSKÁ BÍLÁ	SANITÁRNÍ BARVY				COORDINATED COLOURS															
	001	BAHAMABEIGE 030	MANHATTAN 199	PERGAMON 231	ČERNÁ 701	ALPSKÁ BÍLÁ MATNÁ 711	WARM BEIGE 20 661	WARM BEIGE 40 668	WARM GREY 10	WARM GREY 30	WARM GREY 50	WARM GREY 60 671	WARM GREY 70	WARM GREY 80	WARM GREY 85	WARM GREY 90	COOL GREY 30 663	COOL GREY 40	COOL GREY 70 665	COOL GREY 80	COOL GREY 90 667



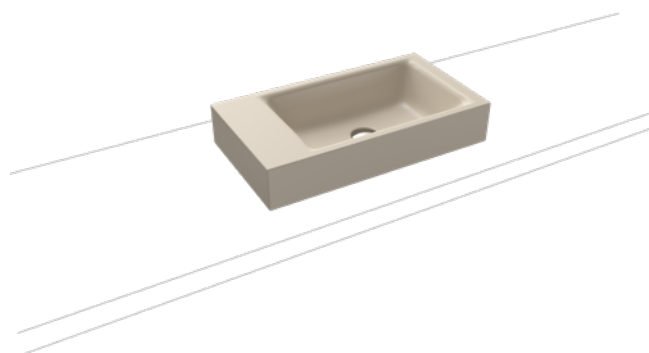
Model	Vnější délka [mm]	Vnitřní délka [mm]	Vnější šířka [mm]	Vnitřní šířka [mm]	Vzdálenost horní plochy umyvadla od spodního okraje odtokového otvoru [mm]	Vnější průměr [mm]	Vnitřní průměr nahoře [mm]	Vnější průměr dole [mm]	Vzdálenost vnější hrany od středu odtokového otvoru [mm]	Hloubka okraje pro armatury [mm]	Vnější vzdálenost upevňovacích otvorů [mm]	Vnitřní vzdálenost upevňovacích otvorů [mm]	Čistá hmotnost [kg]
	a_1	a_5	b_1	b_5	$c_{1,2}$	d_7	d_8	d_9	f_5	l_1	n_1	n_2	
3169	1200	1160	460	354	125	-	-	-	268	91	-	-	15

	Model	Obj. číslo	Rozměry (mm)	Alpská bílá (I)	Sanitární barvy (II, III)	Coord. Colours (IV)	CZK
PURO ZÁPUSTNÉ DVOJUMYVADLO s 2 x 1 otvorem pro armaturu, včetně přepadové soupravy chrom, Perl-Effektu a zvukové izolace, oboustranně smaltované, s přepadem	3169-D	9071 0604 3xxx	1200 x 460 x 14	25.886,00	33.691,00	33.691,00	
2 x 1 otvor pro armaturu, přepadová souprava alpská bílá		xxxx 0721 xxxx		bez příplatku	bez příplatku	bez příplatku	
2 x 1 otvor pro armaturu, přepadová souprava černá matná 100		xxxx 0728 xxxx		bez příplatku	bez příplatku	bez příplatku	
s 2 x 3 otvory pro armaturu		xxxx 0605 xxxx		bez příplatku	bez příplatku	bez příplatku	
2 x 3 otvor pro armaturu, přepadová souprava alpská bílá		xxxx 0722 xxxx		bez příplatku	bez příplatku	bez příplatku	
2 x 3 otvor pro armaturu, přepadová souprava černá matná 100		xxxx 0729 xxxx		bez příplatku	bez příplatku	bez příplatku	
bez otvoru pro armaturu		xxxx 0600 xxxx		bez příplatku	bez příplatku	bez příplatku	
bez otvoru pro armaturu, přepadová souprava alpská bílá		xxxx 0718 xxxx		bez příplatku	bez příplatku	bez příplatku	
bez otvoru pro armaturu, přepadová souprava černá matná 100		xxxx 0725 xxxx		bez příplatku	bez příplatku	bez příplatku	

VOLITELNÉ: PŘÍSLUŠENSTVÍ^{•1}	Model	Obj. číslo	Cena	Alpská bílá (I)	Sanitární barvy (II, III)	Coord. Colours (IV)
Ventil push-to-open, mosaz	3915					
alpská bílá		9105 0001 0001		2.421,00		
chrom		9105 0001 0999	1.853,00			
černá matná 100		9105 0001 0676				2.421,00
Designový sifon	3908	9057 0000 0999	4.817,00			
Vestavěný dávkovač mýdla	3916	9106 0001 0999	3.705,00			

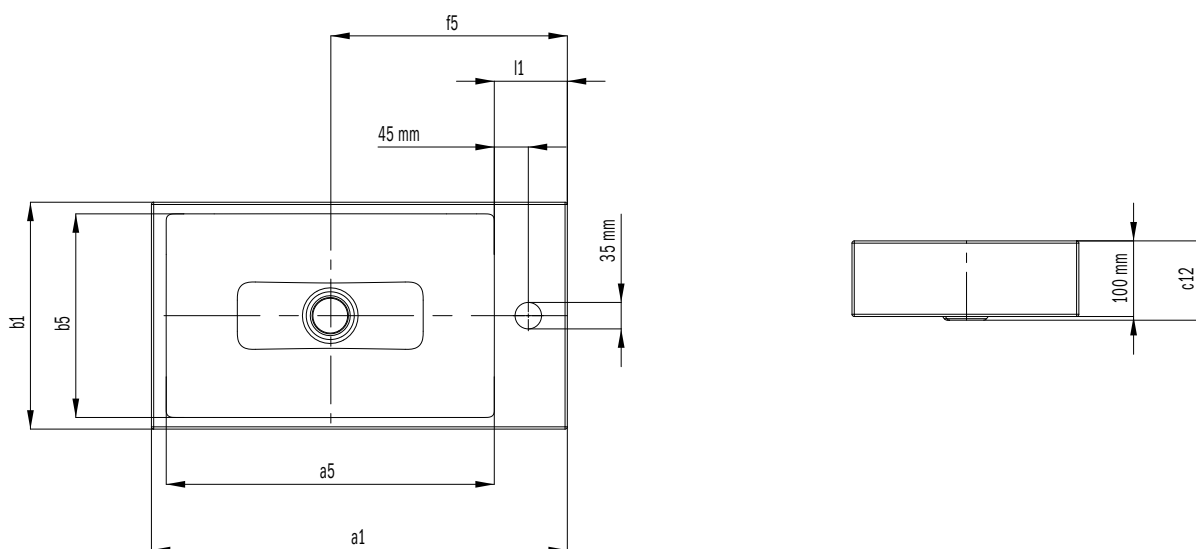
PURO UMÝVÁTKO NA DESKU

- Eleganční obdélníkové umyvadlo v klasicky puristickém designu
- Redukované přesné okraje
- Velkoryse dimenzovaný vnitřní prostor
- Čistý a nadčasový tvar
- Vhodné k vanám série PURO
- Designed by Anke Salomon



Ilustrační obrázek

PURO	ALPSKÁ BÍLÁ	SANITÁRNÍ BARVY				COORDINATED COLOURS																	
	001	BAHAMABEIGE 030	MANHATTAN 199	PERGAMON 231	ČERNÁ 701	ALPSKÁ BÍLÁ MATNÁ 711	WARM BEIGE 20 661	WARM BEIGE 40 668	WARM GREY 10 668	WARM GREY 30	WARM GREY 50	WARM GREY 60 671	WARM GREY 70	WARM GREY 80	WARM GREY 85	WARM GREY 90	COOL GREY 30 663	COOL GREY 40	COOL GREY 70 665	COOL GREY 80	COOL GREY 90 667	ČERNÁ MATNÁ 100 676	



Model	Vnější délka [mm]	Vnitřní délka [mm]	Vnější šířka [mm]	Vnitřní šířka [mm]	Vzdálenost horní plochy umyvadla od spodního okraje odtokového otvoru [mm]	Vnější průměr [mm]	Vnitřní průměr nahoře [mm]	Vnější průměr dole [mm]	Vzdálenost vnější hrany od středu odtokového otvoru [mm]	Hloubka okraje pro armatury [mm]	Vnější vzdálenost upevňovacích otvorů [mm]	Vnitřní vzdálenost upevňovacích otvorů [mm]	Čistá hmotnost [kg]
	a_1	a_5	b_1	b_5	$c_{1,2}$	d_7	d_8	d_9	f_5	l_1	n_1	n_2	
3166	550	434	300	269	105	-	-	-	314	96	-	-	8

	Model	Obj. číslo	Rozměry (mm)	Alpská bílá (I)	Sanitární barvy (II, III)	Coord. Colours (IV)	CZK
PURO UMÝVÁTKO NA DESKU s 1 x 1 otvorem pro baterii, okraj pro armatury lze umístit volitelně vlevo nebo vpravo včetně Perl-Effektu a zvukové izolace oboustranně smaltované bez přepadu	3166	9069 0601 3xxx	550 x 300 x 100	8.818,00	11.461,00		11.461,00
bez otvoru pro armaturu		xxxx 0600 xxxx		bez příplatku	bez příplatku		bez příplatku

VOLITELNÉ: PŘÍSLUŠENSTVÍ•¹	Model	Obj. číslo	Cena	Alpská bílá (I)	Sanitární barvy (II, III)	Coord. Colours (IV)
Odtokový ventil s permanentním odtokem z mosazi pro umyvadla bez přepadu	3917					
alpská bílá		9107 0001 0001	2.223,00			
chrom		9107 0001 0999	1.705,00			
černá matná 100		9107 0001 0676				2.223,00
Designový sifon	3908	9057 0000 0999	4.817,00			

PURO

UMYVADLO NA DESKU

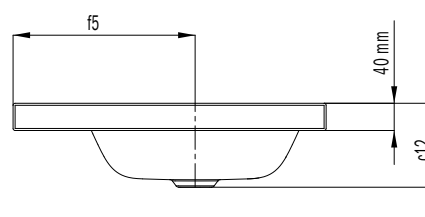
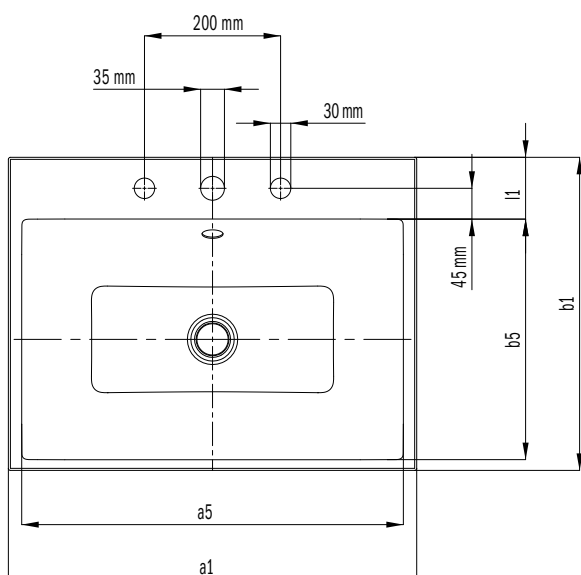
(VÝŠKA OKRAJE 40 MM)

- Elegantní obdélníkové umyvadlo v klasicky puristickém designu
- Redukované přesné okraje
- Velkoryse dimenzovaný vnitřní prostor
- Čistý a nadčasový tvar
- Vhodné k vanám série PURO
- Designed by Anke Salomon



Ilustrační obrázek

PURO	ALPSKÁ BÍLÁ	BAHAMABEIGE	MANHATTAN	PERGAMON	ČERNÁ	COORDINATED COLOURS	ALPSKÁ BÍLÁ MATNÁ	WARM BEIGE 20	WARM BEIGE 40	WARM GREY 10	WARM GREY 30	WARM GREY 50	WARM GREY 60	WARM GREY 70	WARM GREY 80	WARM GREY 85	WARM GREY 90	COOL GREY 30	COOL GREY 40	COOL GREY 70	COOL GREY 80	COOL GREY 90	ČERNÁ MATNÁ 100
	001	SANITÁRNÍ BARVY 030	199	231	701		711	661		668			671					663		665		667	676



Model	Vnější délka [mm]	Vnitřní délka [mm]	Vnější šířka [mm]	Vnitřní šířka [mm]	Vzdálenost horní plochy umyvadla od spodního okraje odtokového otvoru [mm]	Vnější průměr [mm]	Vnitřní průměr nahoře [mm]	Vnější průměr dole [mm]	Vzdálenost vnější hrany od středu odtokového otvoru [mm]	Hloubka okraje pro armatury [mm]	Vnější vzdálenost upevňovacích otvorů [mm]	Vnitřní vzdálenost upevňovacích otvorů [mm]	Čistá hmotnost [kg]
	a ₁	a ₅	b ₁	b ₅	c ₁₂	d ₇	d ₈	d ₉	f ₅	l ₁	n ₁	n ₂	
3153	460	421	460	354	115	-	-	-	268	91	-	-	6
3154	600	561	460	354	125	-	-	-	268	91	-	-	8
3155	900	860	460	354	125	-	-	-	268	91	-	-	11

	Model	Obj. číslo	Rozměry (mm)	Alpská bílá (I)	Sanitární barvy (II, III)	Coord. Colours (IV)	CZK
PURO UMYVADLO NA DESKU (VÝŠKA OKRAJE 40 MM)	3153	9003 06013 xxx	460 x 460 x 40	10.473,00	13.635,00		13.635,00
s 1 x 1 otvorem pro armaturu, včetně přepadové soupravy chrom, Perl-Effektu a zvukové izolace, oboustranně smaltované, s přepadem	3154	9004 06013 xxx	600 x 460 x 40	13.783,00	17.933,00		17.933,00
	3155	9005 06013 xxx	900 x 460 x 40	19.859,00	25.787,00		25.787,00
1 x 1 otvor pro armaturu, přepadová souprava alpská bílá		xxxx 0719 xxxx		bez příplatku	bez příplatku		bez příplatku
1 x 1 otvor pro armaturu, přepadová souprava černá matná 100		xxxx 0726 xxxx		bez příplatku	bez příplatku		bez příplatku
s 1 x 3 otvory pro armaturu		xxxx 0603 xxxx		bez příplatku	bez příplatku		bez příplatku
1 x 3 otvor pro armaturu, přepadová souprava alpská bílá		xxxx 0720 xxxx		bez příplatku	bez příplatku		bez příplatku
1 x 3 otvor pro armaturu, přepadová souprava černá matná 100		xxxx 0727 xxxx		bez příplatku	bez příplatku		bez příplatku
bez otvoru pro armaturu		xxxx 0600 xxxx		bez příplatku	bez příplatku		bez příplatku
bez otvoru pro armaturu, přepadová souprava alpská bílá		xxxx 0718 xxxx		bez příplatku	bez příplatku		bez příplatku
bez otvoru pro armaturu, přepadová souprava černá matná 100		xxxx 0725 xxxx		bez příplatku	bez příplatku		bez příplatku

VOLITELNÉ: PŘÍSLUŠENSTVÍ^{•1}	Model	Obj. číslo	Cena	Alpská bílá (I)	Sanitární barvy (II, III)	Coord. Colours (IV)
Ventil push-to-open, mosaz	3915					
alpská bílá		9105 0001 0001		2.421,00		
chrom		9105 0001 0999	1.853,00			
černá matná 100		9105 0001 0676				2.421,00
Designový sifon	3908	9057 0000 0999	4.817,00			
Vestavěný dávkovač mýdla	3916	9106 0001 0999	3.705,00			

PURO

UMYVADLO NA DESKU

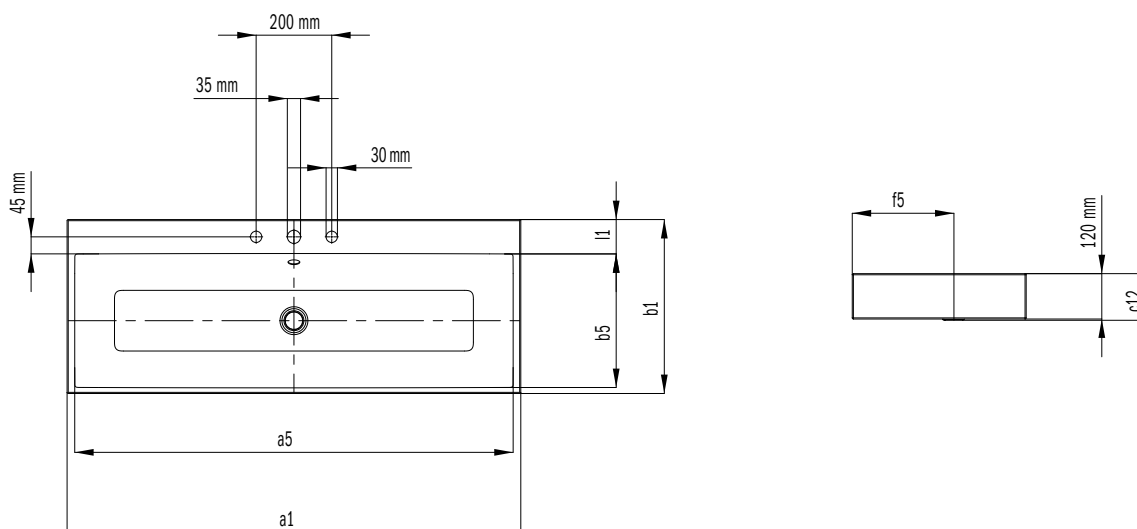
(VÝŠKA OKRAJE 120MM)

- Elegantní obdélníkové umyvadlo v klasicky puristickém designu
- Redukované přesné okraje
- Velkoryse dimenzovaný vnitřní prostor
- Čistý a nadčasový tvar
- Vhodné k vanám série PURO
- Designed by Anke Salomon



Ilustrační obrázek

PURO	ALPSKÁ BÍLÁ	BAHAMABEIGE	MANHATTAN	PERGAMON	ČERNÁ	COORDINATED COLOURS	ALPSKÁ BÍLÁ MATNÁ	WARM BEIGE 20	WARM BEIGE 40	WARM GREY 10	WARM GREY 30	WARM GREY 50	WARM GREY 60	WARM GREY 70	WARM GREY 80	WARM GREY 85	WARM GREY 90	COOL GREY 30	COOL GREY 40	COOL GREY 70	COOL GREY 80	COOL GREY 90	ČERNÁ MATNÁ 100
	001	SANITÁRNÍ BARVY 030	199	231	701		711	661			668			671					663		665		667



Model	Vnější délka [mm]	Vnitřní délka [mm]	Vnější šířka [mm]	Vnitřní šířka [mm]	Vzdálenost horní plochy umyvadla od spodního okraje odtokového otvoru [mm]	Vnější průměr [mm]	Vnitřní průměr nahoře [mm]	Vnější průměr dole [mm]	Vzdálenost vnější hrany od středu odtokového otvoru [mm]	Hloubka okraje pro armatury [mm]	Vnější vzdálenost upevňovacích otvorů [mm]	Vnitřní vzdálenost upevňovacích otvorů [mm]	Čistá hmotnost [kg]
	a ₁	a ₅	b ₁	b ₅	c ₁₂	d ₇	d ₈	d ₉	f ₅	l ₁	n ₁	n ₂	
3156	460	421	460	354	115	-	-	-	268	91	-	-	11
3157	600	561	460	354	125	-	-	-	268	91	-	-	13
3158	900	860	460	354	125	-	-	-	268	91	-	-	17
3168	1200	1160	460	354	125	-	-	-	268	91	-	-	23

	Model	Obj. číslo	Rozměry (mm)	Alpská bílá (I)	Sanitární barvy (II, III)	Coord. Colours (IV)	CZK
PURO UMYVADLO NA DESKU (VÝŠKA OKRAJE 120 MM)	3156	9006 06013 xxx	460 x 460 x 120	10.473,00	13.635,00		13.635,00
s 1 x 1 otvorem pro armaturu, včetně přepadové soupravy chrom, Perl-Effektu a zvukové izolace, oboustranně smaltované, s přepadem	3157	9007 06013 xxx	600 x 460 x 120	13.783,00	17.933,00		17.933,00
	3158	9008 06013 xxx	900 x 460 x 120	19.859,00	25.787,00		25.787,00
	3168	9070 06013 xxx	1200 x 460 x 120	25.886,00	33.691,00		33.691,00
1 x 1 otvor pro armaturu, přepadová souprava alpská bílá		xxxx 0719 xxxx		bez příplatku	bez příplatku		bez příplatku
1 x 1 otvor pro armaturu, přepadová souprava černá matná 100		xxxx 0726 xxxx		bez příplatku	bez příplatku		bez příplatku
s 1 x 3 otvory pro armaturu		xxxx 0603 xxxx		bez příplatku	bez příplatku		bez příplatku
1 x 3 otvor pro armaturu, přepadová souprava alpská bílá		xxxx 0720 xxxx		bez příplatku	bez příplatku		bez příplatku
1 x 3 otvor pro armaturu, přepadová souprava černá matná 100		xxxx 0727 xxxx		bez příplatku	bez příplatku		bez příplatku
bez otvoru pro armaturu		xxxx 0600 xxxx		bez příplatku	bez příplatku		bez příplatku
bez otvoru pro armaturu, přepadová souprava alpská bílá		xxxx 0718 xxxx		bez příplatku	bez příplatku		bez příplatku
bez otvoru pro armaturu, přepadová souprava černá matná 100		xxxx 0725 xxxx		bez příplatku	bez příplatku		bez příplatku

VOLITELNÉ: PŘÍSLUŠENSTVÍ^{•1}	Model	Obj. číslo	Cena	Alpská bílá (I)	Sanitární barvy (II, III)	Coord. Colours (IV)
Ventil push-to-open, mosaz	3915					
alpská bílá		9105 0001 0001		2.421,00		
chrom		9105 0001 0999	1.853,00			
černá matná 100		9105 0001 0676				2.421,00
Designový sifon	3908	9057 0000 0999	4.817,00			
Vestavěný dávkovač mýdla	3916	9106 0001 0999	3.705,00			

PURO DVOJUMYVADLO NA DESKU

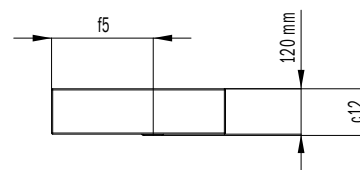
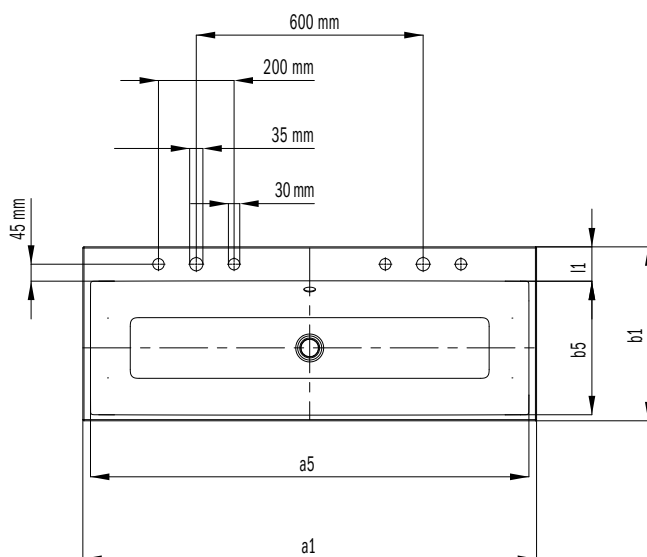
(VÝŠKA OKRAJE 120MM)

- Elegantní obdélníkové umyvadlo v klasicky puristickém designu
- Redukované přesné okraje
- Velkoryse dimenzovaný vnitřní prostor
- Čistý a nadčasový tvar
- Vhodné k vanám série PURO
- Designed by Anke Salomon



Ilustrační obrázek

PURO	ALPSKÁ BÍLÁ	SANITÁRNÍ BARVY				COORDINATED COLOURS																
	001	BAHAMABEIGE 030	MANHATTAN 199	PERGAMON 231	ČERNÁ 701	ALPSKÁ BÍLÁ MATNÁ 711	WARM BEIGE 20 661	WARM BEIGE 40 668	WARM GREY 10	WARM GREY 30	WARM GREY 50	WARM GREY 60 671	WARM GREY 70	WARM GREY 80	WARM GREY 85	WARM GREY 90	COOL GREY 30 663	COOL GREY 40	COOL GREY 70 665	COOL GREY 80	COOL GREY 90 667	ČERNÁ MATNÁ 100 676



Model	Vnější délka [mm]	Vnitřní délka [mm]	Vnější šířka [mm]	Vnitřní šířka [mm]	Vzdálenost horní plochy umyvadla od spodního okraje odtokového otvoru [mm]	Vnější průměr [mm]	Vnitřní průměr nahoře [mm]	Vnější průměr dole [mm]	Vzdálenost vnější hrany od středu odtokového otvoru [mm]	Hloubka okraje pro armatury [mm]	Vnější vzdálenost upevňovacích otvorů [mm]	Vnitřní vzdálenost upevňovacích otvorů [mm]	Čistá hmotnost [kg]
	a_1	a_5	b_1	b_5	$c_{1,2}$	d_7	d_8	d_9	f_5	l_1	n_1	n_2	
3168	1200	1160	460	354	125	-	-	-	268	91	-	-	23

	Model	Obj. číslo	Rozměry (mm)	Alpská bílá (I)	Sanitární barvy (II, III)	Coord. Colours (IV)	CZK
PURO DVOJUMYVADLO NA DESKU (VÝŠKA OKRAJE 120 MM) s 2 x 1 otvorem pro armaturu, včetně přepadové soupravy chrom, Perl-Effektu a zvukové izolace, oboustranně smaltované, s přepadem	3168-D	9070 0604 3xxx	1200 x 460 x 120	25.886,00	33.691,00		33.691,00
2 x 1 otvor pro armaturu, přepadová souprava alpská bílá		xxxx 0721 xxxx		bez příplatku	bez příplatku		bez příplatku
2 x 1 otvor pro armaturu, přepadová souprava černá matná 100		xxxx 0728 xxxx		bez příplatku	bez příplatku		bez příplatku
s 2 x 3 otvory pro armaturu		xxxx 0605 xxxx		bez příplatku	bez příplatku		bez příplatku
2 x 3 otvor pro armaturu, přepadová souprava alpská bílá		xxxx 0722 xxxx		bez příplatku	bez příplatku		bez příplatku
2 x 3 otvor pro armaturu, přepadová ar- matura černá matná 100		xxxx 0729 xxxx		bez příplatku	bez příplatku		bez příplatku

VOLITELNÉ: PŘÍSLUŠENSTVÍ•¹	Model	Obj. číslo	Cena	Alpská bílá (I)	Sanitární barvy (II, III)	Coord. Colours (IV)
Ventil push-to-open, mosaz	3915					
alpská bílá		9105 0001 0001		2.421,00		
chrom		9105 0001 0999	1.853,00			
černá matná 100		9105 0001 0676				2.421,00
Designový sifon	3908	9057 0000 0999	4.817,00			
Vestavěný dávkovač mýdla	3916	9106 0001 0999	3.705,00			

PURO DVOJUMYVADLO NA DESKU

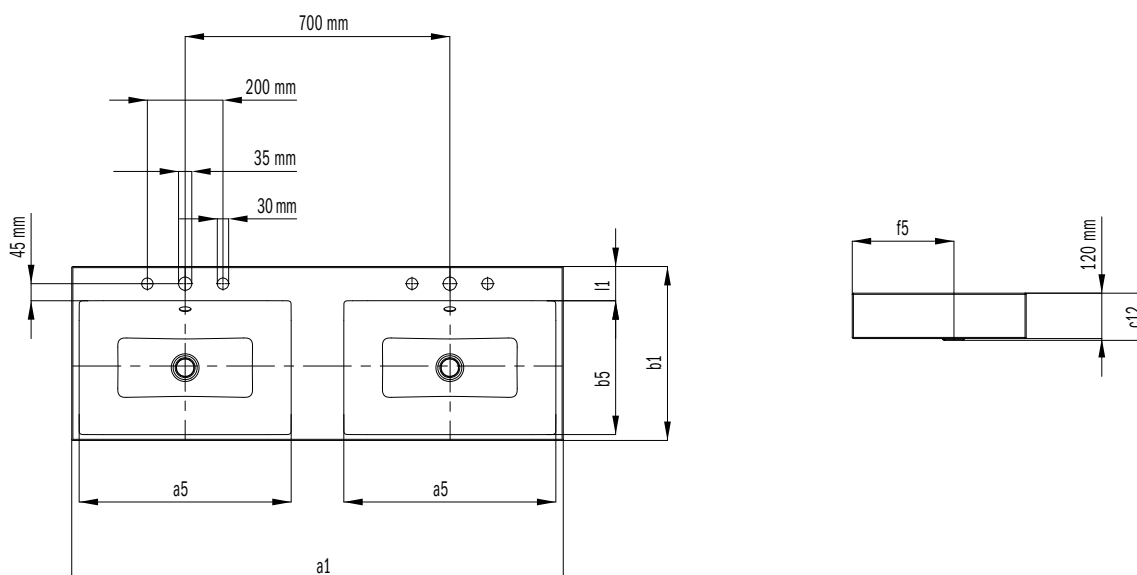
(VÝŠKA OKRAJE 120MM)

- Elegantní obdélníkové umyvadlo v klasicky puristickém designu
- Redukované přesné okraje
- Velkoryse dimenzovaný vnitřní prostor
- Čistý a nadčasový tvar
- Vhodné k vanám série PURO
- Designed by Anke Salomon



Ilustrační obrázek

PURO	ALPSKÁ BÍLÁ	BAHAMABEIGE	MANHATTAN	PERGAMON	ČERNÁ	COORDINATED COLOURS	ALPSKÁ BÍLÁ MATNÁ	WARM BEIGE 20	WARM BEIGE 40	WARM GREY 10	WARM GREY 30	WARM GREY 50	WARM GREY 60	WARM GREY 70	WARM GREY 80	WARM GREY 85	WARM GREY 90	COOL GREY 30	COOL GREY 40	COOL GREY 70	COOL GREY 80	COOL GREY 90	ČERNÁ MATNÁ 100
	001	SANITÁRNÍ BARVY																					



Model	Vnější délka [mm]	Vnitřní délka [mm]	Vnější šířka [mm]	Vnitřní šířka [mm]	Vzdálenost horní plochy umyvadla od spodního okraje odtokového otvoru [mm]	Vnější průměr [mm]	Vnitřní průměr nahoře [mm]	Vnější průměr dole [mm]	Vzdálenost vnější hrany od středu odtokového otvoru [mm]	Hloubka okraje pro armatury [mm]	Vnější vzdálenost upevňovacích otvorů [mm]	Vnitřní vzdálenost upevňovacích otvorů [mm]	Čistá hmotnost [kg]
	a_1	a_5	b_1	b_5	$c_{1,2}$	d_7	d_8	d_9	f_5	l_1	n_1	n_2	
3171	1300	561	460	354	125	-	-	-	268	91	-	-	25

	Model	Obj. číslo	Rozměry (mm)	Alpská bílá (I)	Sanitární barvy (II, III)	Coord. Colours (IV)	CZK
PURO DVOJUMYVADLO NA DESKU (VÝŠKA OKRAJE 120 MM) s 2 x 1 otvorem pro armaturu, včetně přepadové soupravy chrom, Perl-Effektu a zvukové izolace, oboustranně smaltované, s přepadem	3171	9072 0604 3001	1300 x 460 x 120	30.332,00			
2 x 1 otvor pro armaturu, přepadová souprava alpská bílá		xxxx 0721 xxxx		bez příplatku			
2 x 1 otvor pro armaturu, přepadová souprava černá matná 100		xxxx 0728 xxxx		bez příplatku			
s 2 x 3 otvory pro armaturu		xxxx 0605 xxxx		bez příplatku			
2 x 3 otvor pro armaturu, přepadová souprava alpská bílá		xxxx 0722 xxxx		bez příplatku			
2 x 3 otvor pro armaturu, přepadová souprava černá matná 100		xxxx 0729 xxxx		bez příplatku			
bez otvoru pro armaturu		xxxx 0600 xxxx		bez příplatku			
bez otvoru pro armaturu, přepadová souprava alpská bílá		xxxx 0718 xxxx		bez příplatku			
bez otvoru pro armaturu, přepadová souprava černá matná 100		xxxx 0725 xxxx		bez příplatku			

VOLITELNÉ: PŘÍSLUŠENSTVÍ^{•1}	Model	Obj. číslo	Cena	Alpská bílá (I)	Sanitární barvy (II, III)	Coord. Colours (IV)
Ventil push-to-open, mosaz	3915					
alpská bílá		9105 0001 0001		2.421,00		
chrom		9105 0001 0999	1.853,00			
černá matná 100		9105 0001 0676				2.421,00
Designový sifon	3908	9057 0000 0999	4.817,00			
Vestavěný dávkovač mýdla	3916	9106 0001 0999	3.705,00			

PURO S

UMYVADLO NA DESKU

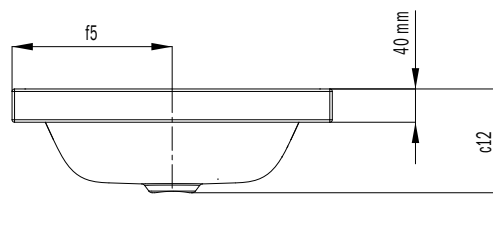
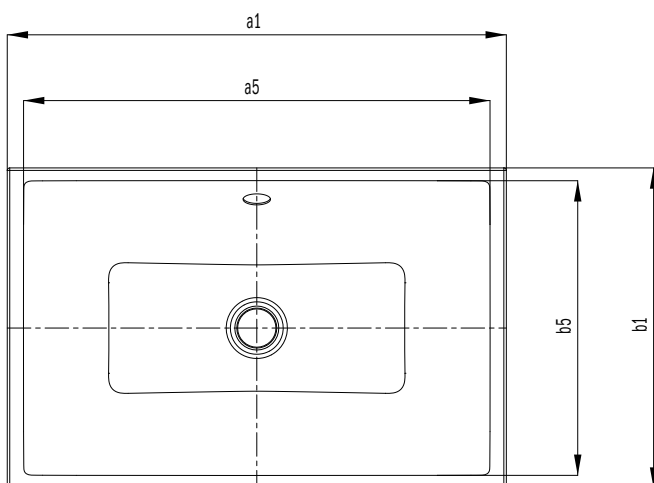
(VÝŠKA OKRAJE 40MM)

- Elegantní obdélníkové umyvadlo v klasicky puristickém designu
- Redukované přesné okraje
- Velkoryse dimenzovaný vnitřní prostor
- Čistý a nadčasový tvar
- Vhodné k vanám série PURO
- Designed by Anke Salomon



Ilustrační obrázek

PURO	ALPSKÁ BÍLÁ	BAHAMABEIGE	MANHATTAN	PERGAMON	ČERNÁ	COORDINATED COLOURS	ALPSKÁ BÍLÁ MATNÁ	WARM BEIGE 20	WARM BEIGE 40	WARM GREY 10	WARM GREY 30	WARM GREY 50	WARM GREY 60	WARM GREY 70	WARM GREY 80	WARM GREY 85	WARM GREY 90	COOL GREY 30	COOL GREY 40	COOL GREY 70	COOL GREY 80	COOL GREY 90	ČERNÁ MATNÁ 100
	001	SANITÁRNÍ BARVY 030	199	231	701		711	661		668			671					663		665		667	676



Model	Vnější délka [mm]	Vnitřní délka [mm]	Vnější šířka [mm]	Vnitřní šířka [mm]	Vzdálenost horní plochy umyvadla od spodního okraje odtokového otvoru [mm]	Vnější průměr [mm]	Vnitřní průměr nahoře [mm]	Vnější průměr dole [mm]	Vzdálenost vnější hrany od středu odtokového otvoru [mm]	Hloubka okraje pro armatury [mm]	Vnější vzdálenost upevňovacích otvorů [mm]	Vnitřní vzdálenost upevňovacích otvorů [mm]	Čistá hmotnost [kg]
	a_1	a_5	b_1	b_5	c_{12}	d_7	d_8	d_9	f_5	l_1	n_1	n_2	
3173	600	561	385	354	125	-	-	-	193	-	-	-	8
3174	900	860	385	354	125	-	-	-	193	-	-	-	12

	Model	Obj. číslo	Rozměry (mm)	Alpská bílá (I)	Sanitární barvy (II, III)	Coord. Colours (IV)	CZK
PURO S UMYVADLO NA DESKU (VÝŠKA OKRAJE 40 MM)	3173	9089 06003 xxx	600 x 385 x 40	13.783,00	17.933,00		17.933,00
včetně přepadové soupravy chrom, Perl-Effektu a zvukové izolace oboustranně smaltované s přepadem bez otvoru pro armaturu	3174	9090 06003 xxx	900 x 385 x 40	19.859,00	25.787,00		25.787,00
bez otvoru pro armaturu, přepadová souprava alpská bílá		xxxx 0718 xxxx		bez příplatku	bez příplatku		bez příplatku
bez otvoru pro armaturu, přepadová souprava černá matná 100		xxxx 0725 xxxx		bez příplatku	bez příplatku		bez příplatku

VOLITELNÉ: PŘÍSLUŠENSTVÍ^{•1}	Model	Obj. číslo	Cena	Alpská bílá (I)	Sanitární barvy (II, III)	Coord. Colours (IV)
Ventil push-to-open, mosaz	3915					
alpská bílá		9105 0001 0001		2.421,00		
chrom		9105 0001 0999	1.853,00			
černá matná 100		9105 0001 0676				2.421,00
Designový sifon	3908	9057 0000 0999	4.817,00			

PURO S

UMYVADLO NA DESKU

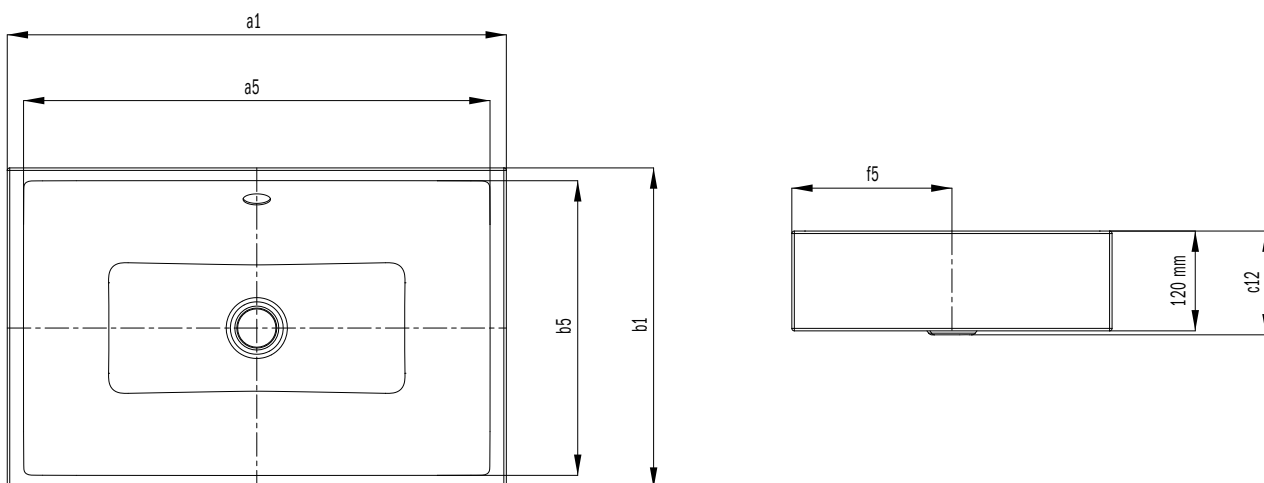
(VÝŠKA OKRAJE 120MM)

- Elegantní obdélníkové umyvadlo v klasicky puristickém designu
- Redukované přesné okraje
- Velkoryse dimenzovaný vnitřní prostor
- Čistý a nadčasový tvar
- Vhodné k vanám série PURO
- Designed by Anke Salomon



Ilustrační obrázek

	ALPSKÁ BÍLÁ	BAHAMABEIGE	MANHATTAN	PERGAMON	ČERNÁ	COORDINATED COLOURS	ALPSKÁ BÍLÁ MATNÁ	WARM BEIGE 20	WARM BEIGE 40	WARM GREY 10	WARM GREY 30	WARM GREY 50	WARM GREY 60	WARM GREY 70	WARM GREY 80	WARM GREY 85	WARM GREY 90	COOL GREY 30	COOL GREY 40	COOL GREY 70	COOL GREY 80	COOL GREY 90	ČERNÁ MATNÁ 100
PURO	001	030	199	231	701		711	661		668			671					663		665		667	676



Model	Vnější délka [mm]	Vnitřní délka [mm]	Vnější šířka [mm]	Vnitřní šířka [mm]	Vzdálenost horní plochy umyvadla od spodního okraje odtokového otvoru [mm]	Vnější průměr [mm]	Vnitřní průměr nahoře [mm]	Vnější průměr dole [mm]	Vzdálenost vnější hrany od středu odtokového otvoru [mm]	Hloubka okraje pro armatury [mm]	Vnější vzdálenost upevňovacích otvorů [mm]	Vnitřní vzdálenost upevňovacích otvorů [mm]	Čistá hmotnost [kg]
	a_1	a_5	b_1	b_5	c_{12}	d_7	d_8	d_9	f_5	l_1	n_1	n_2	
3175	600	561	385	354	125	-	-	-	193	-	-	-	12
3176	900	860	385	354	125	-	-	-	193	-	-	-	16

	Model	Obj. číslo	Rozměry (mm)	Alpská bílá (I)	Sanitární barvy (II, III)	Coord. Colours (IV)	CZK
PURO S UMYVADLO NA DESKU (VÝŠKA OKRAJE 120 MM)	3175	9091 06003 xxx	600 x 385 x 120	13.783,00	17.933,00		17.933,00
včetně přepadové soupravy chrom, Perl-Effektu a zvukové izolace oboustranně smaltované s přepadem bez otvoru pro armaturu	3176	9092 06003 xxx	900 x 385 x 120	19.859,00	25.787,00		25.787,00
bez otvoru pro armaturu, přepadová souprava alpská bílá		xxxx 0718 xxxx		bez příplatku	bez příplatku		bez příplatku
bez otvoru pro armaturu, přepadová souprava černá matná 100		xxxx 0725 xxxx		bez příplatku	bez příplatku		bez příplatku

VOLITELNÉ: PŘÍSLUŠENSTVÍ^{•1}	Model	Obj. číslo	Cena	Alpská bílá (I)	Sanitární barvy (II, III)	Coord. Colours (IV)
Ventil push-to-open, mosaz	3915					
alpská bílá		9105 0001 0001		2.421,00		
chrom		9105 0001 0999	1.853,00			
černá matná 100		9105 0001 0676				2.421,00
Designový sifon	3908	9057 0000 0999	4.817,00			

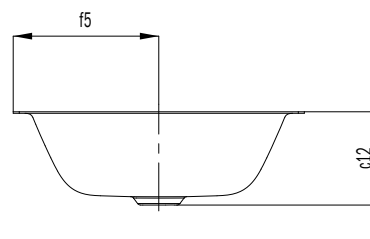
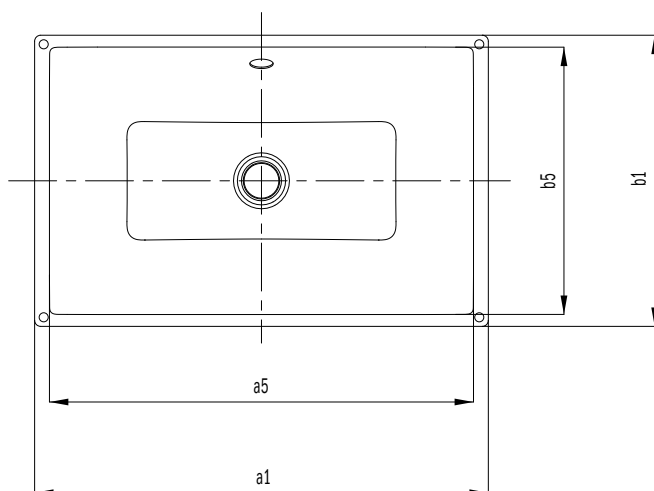
PURO VESTAVNÉ UMYVADLO

- Eleganční obdélníkové umyvadlo v klasicky puristickém designu
- Redukované přesné okraje
- Velkoryse dimenzovaný vnitřní prostor
- Čistý a nadčasový tvar
- Vhodné k vanám série PURO
- Designed by Anke Salomon



Ilustrační obrázek

PURO	ALPSKÁ BÍLÁ	BAHAMABEIGE	MANHATTAN	PERGAMON	ČERNÁ	COORDINATED COLOURS	ALPSKÁ BÍLÁ MATNÁ	WARM BEIGE 20	WARM BEIGE 40	WARM GREY 10	WARM GREY 30	WARM GREY 50	WARM GREY 60	WARM GREY 70	WARM GREY 80	WARM GREY 85	WARM GREY 90	COOL GREY 30	COOL GREY 40	COOL GREY 70	COOL GREY 80	COOL GREY 90	ČERNÁ MATNÁ 100
	001	SANITÁRNÍ BARVY	030	199	231	701	711	661		668			671					663		665		667	676



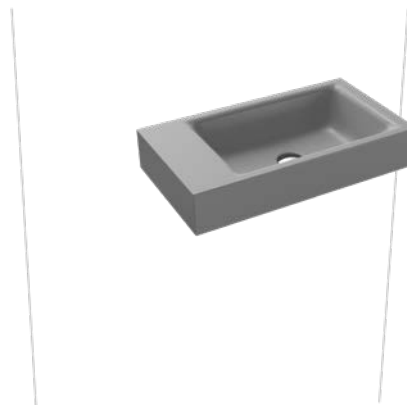
Model	Vnější délka [mm]	Vnitřní délka [mm]	Vnější šířka [mm]	Vnitřní šířka [mm]	Vzdálenost horní plochy umyvadla od spodního okraje odtokového otvoru [mm]	Vnější průměr [mm]	Vnitřní průměr nahoře [mm]	Vnější průměr dole [mm]	Vzdálenost vnější hrany od středu odtokového otvoru [mm]	Hloubka okraje pro armatury [mm]	Vnější vzdálenost upevňovacích otvorů [mm]	Vnitřní vzdálenost upevňovacích otvorů [mm]	Čistá hmotnost [kg]
	a ₁	a ₅	b ₁	b ₅	c ₁₂	d ₇	d ₈	d ₉	f ₅	l ₁	n ₁	n ₂	
3159	460	421	385	354	115	-	-	-	193	-	-	-	5
3160	600	561	385	354	125	-	-	-	193	-	-	-	6
3161	900	860	385	354	125	-	-	-	193	-	-	-	9

	Model	Obj. číslo	Rozměry (mm)	Alpská bílá (I)	Sanitární barvy (II, III)	Coord. Colours (IV)	CZK
PURO VESTAVNÉ UMYVADLO	3159	9009 0600 3xxx	460 x 385	9.955,00	12.943,00		12.943,00
včetně přepadové soupravy chrom, Perl-Effektu a zvukové izolace	3160	9010 0600 3xxx	600 x 385	13.091,00	17.043,00		17.043,00
oboustranně smaltované s přepadem	3161	9011 0600 3xxx	900 x 385	18.871,00	24.503,00		24.503,00
bez otvoru pro armaturu		xxxx 0718 xxxx		bez příplatku	bez příplatku		bez příplatku
bez otvoru pro armaturu, přepadová souprava alpská bílá		xxxx 0725 xxxx		bez příplatku	bez příplatku		bez příplatku
bez otvoru pro armaturu, přepadová souprava černá matná 100				bez příplatku	bez příplatku		bez příplatku

VOLITELNÉ: PŘÍSLUŠENSTVÍ•¹	Model	Obj. číslo	Cena	Alpská bílá (I)	Sanitární barvy (II, III)	Coord. Colours (IV)
Ventil push-to-open, mosaz	3915					
alpská bílá		9105 0001 0001		2.421,00		
chrom		9105 0001 0999	1.853,00			
černá matná 100		9105 0001 0676				2.421,00
Designový sifon	3908	9057 0000 0999	4.817,00			

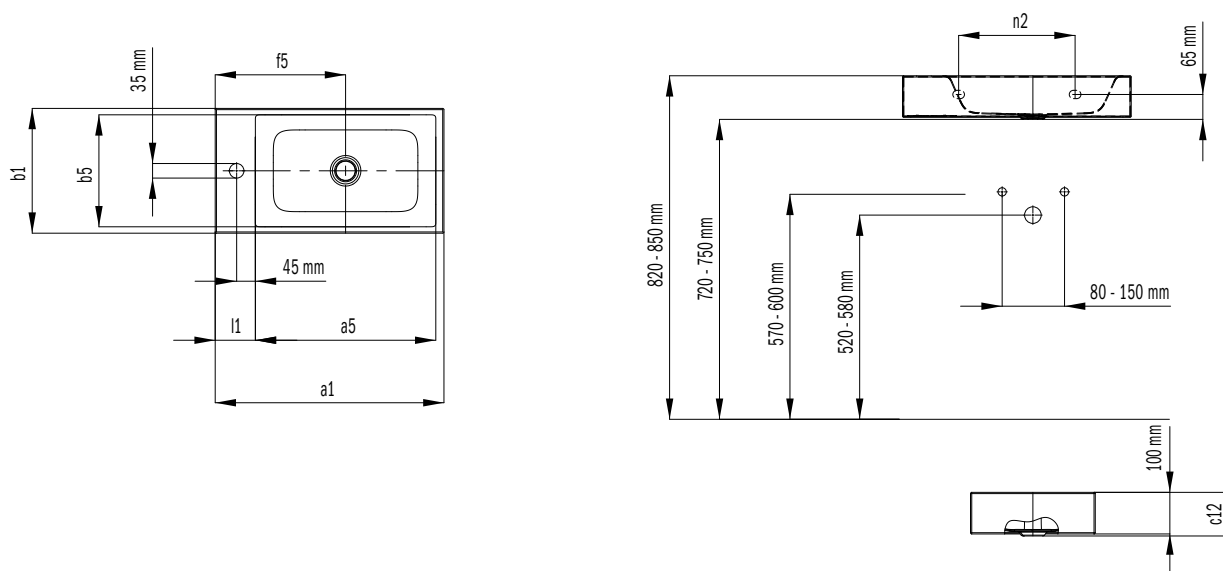
PURO UMÝVÁTKO NA STĚNU

- Eleganční obdélníkové umyvadlo v klasicky puristickém designu
- Redukované přesné okraje
- Čistý a nadčasový tvar
- Vhodné k vanám série PURO
- Designed by Anke Salomon



Ilustrační obrázek

PURO	ALPSKÁ BÍLÁ	SANITÁRNÍ BARVY				COORDINATED COLOURS																	
	001	BAHAMABEIGE 030	MANHATTAN 199	PERGAMON 231	ČERNÁ 701	ALPSKÁ BÍLÁ MATNÁ 711	WARM BEIGE 20 661	WARM BEIGE 40 662	WARM GREY 10 668	WARM GREY 30 669	WARM GREY 50 670	WARM GREY 60 671	WARM GREY 70 672	WARM GREY 80 673	WARM GREY 85 674	WARM GREY 90 675	COOL GREY 30 663	COOL GREY 40 664	COOL GREY 70 665	COOL GREY 80 666	COOL GREY 90 667	ČERNÁ MATNÁ 100 676	



Model	Vnější délka [mm]	Vnitřní délka [mm]	Vnější šířka [mm]	Vnitřní šířka [mm]	Vzdálenost horní plochy umyvadla od spodního okraje odtokového otvoru [mm]	Vnější průměr [mm]	Vnitřní průměr nahoře [mm]	Vnější průměr dole [mm]	Vzdálenost vnější hrany od středu odtokového otvoru [mm]	Hloubka okraje pro armatury [mm]	Vnější vzdálenost upevňovacích otvorů [mm]	Vnitřní vzdálenost upevňovacích otvorů [mm]	Čistá hmotnost [kg]
	a_1	a_5	b_1	b_5	$c_{1,2}$	d_7	d_8	d_9	f_5	l_1	n_1	n_2	
3162	550	434	300	269	105	-	-	-	314	97	-	280	8

	Model	Obj. číslo	Rozměry (mm)	Alpská bílá (I)	Sanitární barvy (II, III)	Coord. Colours (IV)	CZK
PURO NÁSTĚNNÉ UMÝVÁTKO	3162	9012 0630 3xxx	550 x 300 x 100	8.818,00	11.461,00	11.461,00	
plocha pro umístění armatury vpravo s 1 x 1 otvorem pro armaturu, včetně Perl- Effektu, zvukové izolace a zvukově izolační pásky, oboustranně smaltované, bez přepadu							
bez přepadu, bez otvoru pro armaturu		xxxx 0631 xxxx		bez příplatku	bez příplatku	bez příplatku	
plocha pro umístění armatury vlevo, s 1 x 1 otvorem pro armaturu		xxxx 0639 xxxx		bez příplatku	bez příplatku	bez příplatku	
plocha pro umístění armatury vlevo, bez otvoru pro armaturu		xxxx 0643 xxxx		bez příplatku	bez příplatku	bez příplatku	

VOLITELNÉ: PŘÍSLUŠENSTVÍ^{•1}	Model	Obj. číslo	Cena	Alpská bílá (I)	Sanitární barvy (II, III)	Coord. Colours (IV)
Odtokový ventil s permanentním odtokem z mosazi	3917					
pro umyvadla bez přepadu						
alpská bílá		9107 0001 0001			2.223,00	
chrom		9107 0001 0999	1.705,00			
černá matná 100		9107 0001 0676				2.223,00
Designový sifon	3908	9057 0000 0999	4.817,00			

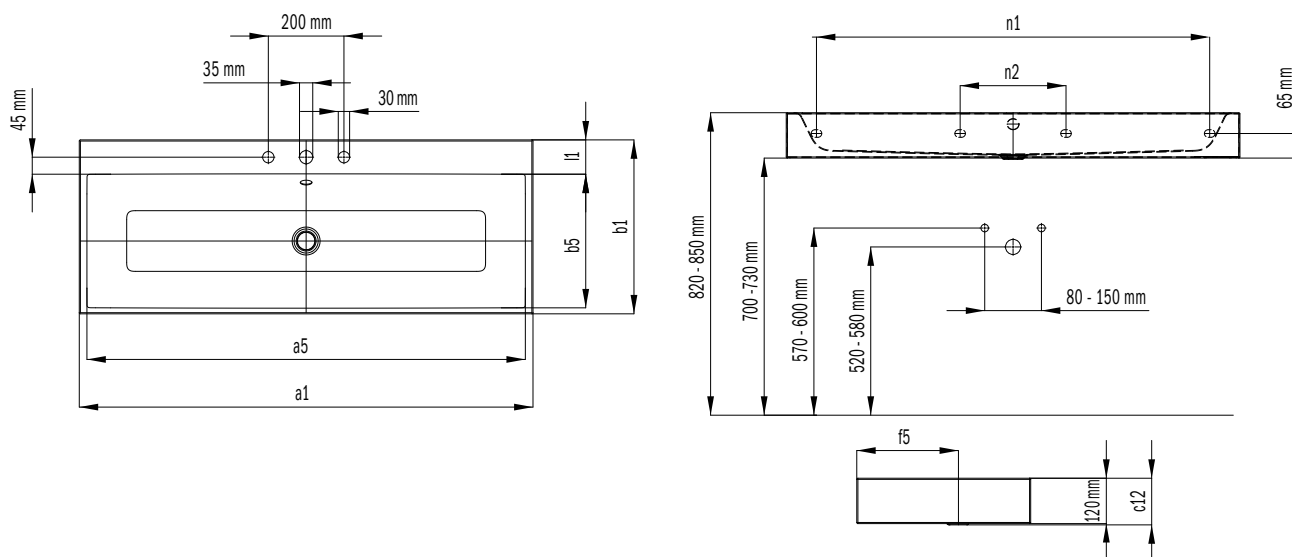
PURO UMYVADLO NA STĚNU

- Eleganční obdélníkové umyvadlo v klasicky puristickém designu
- Redukované přesné okraje
- Velkoryse dimenzovaný vnitřní prostor
- Čistý a nadčasový tvar
- Vhodné k vanám série PURO
- Designed by Anke Salomon



Ilustrační obrázek

	ALPSKÁ BÍLÁ	BAHAMABEIGE	MANHATTAN	PERGAMON	ČERNÁ	COORDINATED COLOURS	ALPSKÁ BÍLÁ MATNÁ	WARM BEIGE 20	WARM BEIGE 40	WARM GREY 10	WARM GREY 30	WARM GREY 50	WARM GREY 60	WARM GREY 70	WARM GREY 80	WARM GREY 85	WARM GREY 90	COOL GREY 30	COOL GREY 40	COOL GREY 70	COOL GREY 80	COOL GREY 90	ČERNÁ MATNÁ 100
PURO	001	SANITÁRNÍ BARVY 030	199	231	701		711	661		668			671					663		665		667	676



Model	Vnější délka [mm]	Vnitřní délka [mm]	Vnější šířka [mm]	Vnitřní šířka [mm]	Vzdálenost horní plochy umyvadla od spodního okraje odtokového otvoru [mm]	Vnější průměr [mm]	Vnitřní průměr nahoře [mm]	Vnější průměr dole [mm]	Vzdálenost vnější hrany od středu odtokového otvoru [mm]	Hloubka okraje pro armatury [mm]	Vnější vzdálenost upevňovacích otvorů [mm]	Vnitřní vzdálenost upevňovacích otvorů [mm]	Čistá hmotnost [kg]
	a ₁	a ₅	b ₁	b ₅	c ₁₂	d ₇	d ₈	d ₉	f ₅	l ₁	n ₁	n ₂	
3163	460	420	460	345	115	-	-	-	268	91		280	11
3164	600	560	460	345	125	-	-	-	268	91		280	13
3165	900	860	460	345	125	-	-	-	268	91	780	280	17
3167	1200	1160	460	354	125	-	-	-	268	91	1040	280	23

	Model	Obj. číslo	Rozměry (mm)	Alpská bílá (I)	Sanitární barvy (II, III)	Coord. Colours (IV)	CZK
PURO UMYVADLO NA STĚNU	3163	9013 06013 xxx	460 x 460 x 120	10.473,00	13.635,00		13.635,00
s 1 x 1 otvorem pro armaturu, včetně	3164	9014 06013 xxx	600 x 460 x 120	13.783,00	17.933,00		17.933,00
přepadové soupravy chrom, Perl-Effektu,	3165	9015 06013 xxx	900 x 460 x 120	19.859,00	25.787,00		25.787,00
zvukové izolace a zvukově izolační pásy,	3167	9068 06013 xxx	1200 x 460 x 120	25.886,00	33.691,00		33.691,00
oboustranně smaltované, s přepadem							
1 x 1 otvor pro armaturu, přepadová souprava alpská bílá		xxxx 0719 xxxx		bez příplatku	bez příplatku		bez příplatku
1 x 1 otvor pro armaturu, přepadová souprava černá matná 100		xxxx 0726 xxxx		bez příplatku	bez příplatku		bez příplatku
s 1 x 3 otvory pro armaturu		xxxx 0603 xxxx		bez příplatku	bez příplatku		bez příplatku
1 x 3 otvor pro armaturu, přepadová souprava alpská bílá		xxxx 0720 xxxx		bez příplatku	bez příplatku		bez příplatku
1 x 3 otvor pro armaturu, přepadová souprava černá matná 100		xxxx 0727 xxxx		bez příplatku	bez příplatku		bez příplatku
bez otvoru pro armaturu		xxxx 0600 xxxx		bez příplatku	bez příplatku		bez příplatku
bez otvoru pro armaturu, přepadová souprava alpská bílá		xxxx 0718 xxxx		bez příplatku	bez příplatku		bez příplatku
bez otvoru pro armaturu, přepadová souprava černá matná 100		xxxx 0725 xxxx		bez příplatku	bez příplatku		bez příplatku

VOLITELNÉ: PŘÍSLUŠENSTVÍ^{•1}	Model	Obj. číslo	Cena	Alpská bílá (I)	Sanitární barvy (II, III)	Coord. Colours (IV)
Ventil push-to-open, mosaz	3915					
alpská bílá		9105 0001 0001		2.421,00		
chrom		9105 0001 0999	1.853,00			
černá matná 100		9105 0001 0676				2.421,00
Designový sifon	3908	9057 0000 0999	4.817,00			
Vestavěný dávkovač mýdla	3916	9106 0001 0999	3.705,00			

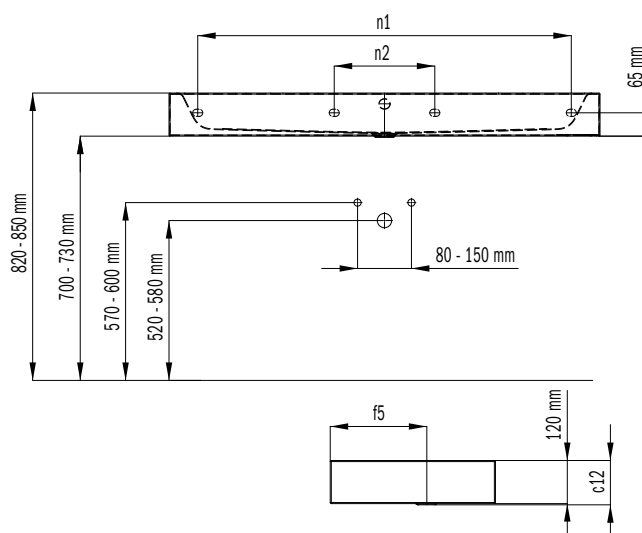
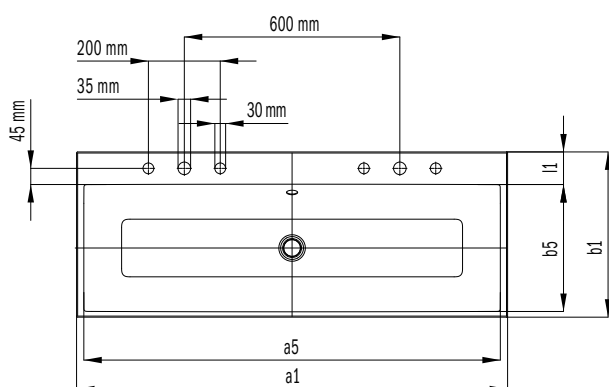
PURO DVOJUMYVADLO NA STĚNU

- Eleganční obdélníkové umyvadlo v klasicky puristickém designu
- Redukované přesné okraje
- Velkoryse dimenzovaný vnitřní prostor
- Čistý a nadčasový tvar
- Vhodné k vanám série PURO
- Designed by Anke Salomon



Ilustrační obrázek

	ALPSKÁ BÍLÁ	BAHAMABEIGE	MANHATTAN	PERGAMON	ČERNÁ	COORDINATED COLOURS	ALPSKÁ BÍLÁ MATNÁ	WARM BEIGE 20	WARM BEIGE 40	WARM GREY 10	WARM GREY 30	WARM GREY 50	WARM GREY 60	WARM GREY 70	WARM GREY 80	WARM GREY 85	WARM GREY 90	COOL GREY 30	COOL GREY 40	COOL GREY 70	COOL GREY 80	COOL GREY 90	ČERNÁ MATNÁ 100
PURO	001	SANITÁRNÍ BARVY 030	199	231	701		711	661		668			671					663		665		667	676



Model	Vnější délka [mm]	Vnitřní délka [mm]	Vnější šířka [mm]	Vnitřní šířka [mm]	Vzdálenost horní plochy umyvadla od spodního okraje odtokového otvoru [mm]	Vnější průměr [mm]	Vnitřní průměr nahoře [mm]	Vnější průměr dole [mm]	Vzdálenost vnější hrany od středu odtokového otvoru [mm]	Hloubka okraje pro armatury [mm]	Vnější vzdálenost upevňovacích otvorů [mm]	Vnitřní vzdálenost upevňovacích otvorů [mm]	Čistá hmotnost [kg]
	a_1	a_5	b_1	b_5	$c_{1,2}$	d_7	d_8	d_9	f_5	l_1	n_1	n_2	
3167	1200	1160	460	354	125	-	-	-	268	91	1040	280	23

	Model	Obj. číslo	Rozměry (mm)	Alpská bílá (I)	Sanitární barvy (II, III)	Coord. Colours (IV)	CZK
PURO DVOJUMYVADLO NA STĚNU s 2 x 1 otvorem pro armaturu, včetně přepadové soupravy chrom, Perl-Effektu, zvukové izolace a zvukově izolační pásy, oboustranně smaltované, s přepadem	3167-D	9068 06043 xxx	1200 x 460 x 120	25.886,00	33.691,00		33.691,00
2 x 1 otvor pro armaturu, přepadová souprava alpská bílá		xxxx 0721 xxxx		bez příplatku	bez příplatku		bez příplatku
2 x 1 otvor pro armaturu, přepadová souprava černá matná 100		xxxx 0728 xxxx		bez příplatku	bez příplatku		bez příplatku
s 2 x 3 otvory pro armaturu		xxxx 0605 xxxx		bez příplatku	bez příplatku		bez příplatku
2 x 3 otvor pro armaturu, přepadová souprava alpská bílá		xxxx 0722 xxxx		bez příplatku	bez příplatku		bez příplatku
2 x 3 otvor pro armaturu, přepadová souprava černá matná 100		xxxx 0729 xxxx		bez příplatku	bez příplatku		bez příplatku

VOLITELNÉ: PŘÍSLUŠENSTVÍ•¹	Model	Obj. číslo	Cena	Alpská bílá (I)	Sanitární barvy (II, III)	Coord. Colours (IV)
Ventil push-to-open, mosaz	3915					
alpská bílá		9105 0001 0001		2.421,00		
chrom		9105 0001 0999	1.853,00			
černá matná 100		9105 0001 0676				2.421,00
Designový sifon	3908	9057 0000 0999	4.817,00			
Vestavěný dávkovač mýdla	3916	9106 0001 0999	3.705,00			

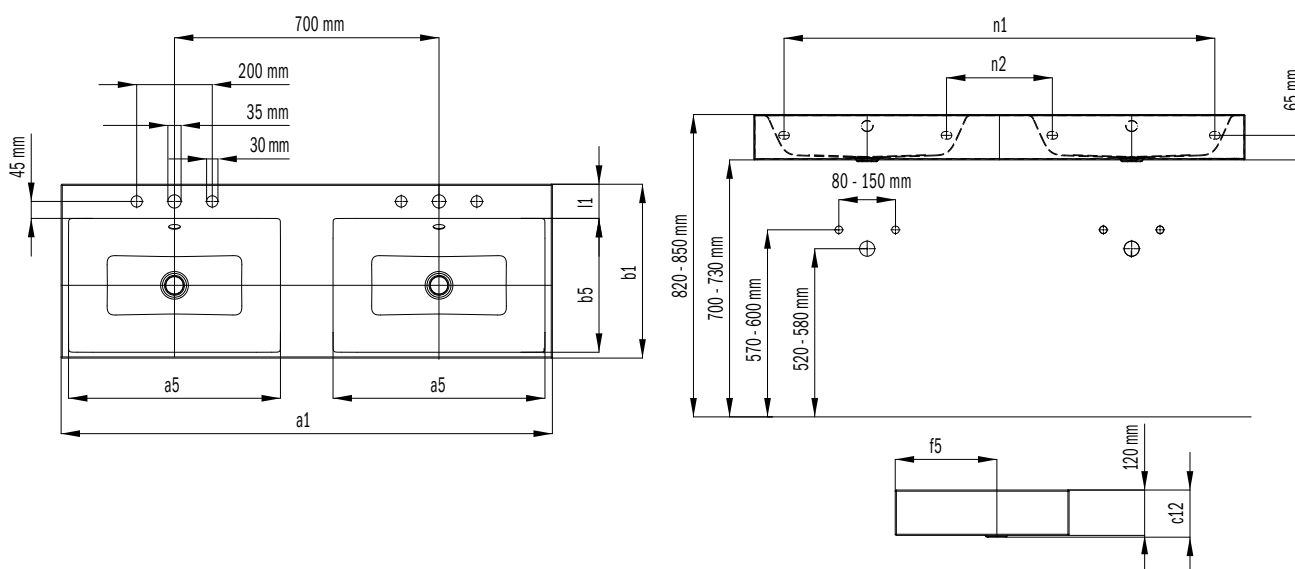
PURO DVOJUMYVADLO NA STĚNU

- Eleganční obdélníkové umyvadlo v klasicky puristickém designu
- Redukované přesné okraje
- Velkoryse dimenzovaný vnitřní prostor
- Čistý a nadčasový tvar
- Vhodné k vanám série PURO
- Designed by Anke Salomon



Ilustrační obrázek

PURO	001	ALPSKÁ BÍLÁ	BAHAMABEIGE	MANHATTAN	PERGAMON	ČERNÁ	COORDINATED COLOURS	ALPSKÁ BÍLÁ MATNÁ	WARM BEIGE 20	WARM BEIGE 40	WARM GREY 10	WARM GREY 30	WARM GREY 50	WARM GREY 60	WARM GREY 70	WARM GREY 80	WARM GREY 85	WARM GREY 90	COOL GREY 30	COOL GREY 40	COOL GREY 70	COOL GREY 80	COOL GREY 90	ČERNÁ MATNÁ 100
		SANITÁRNÍ BARVY																						



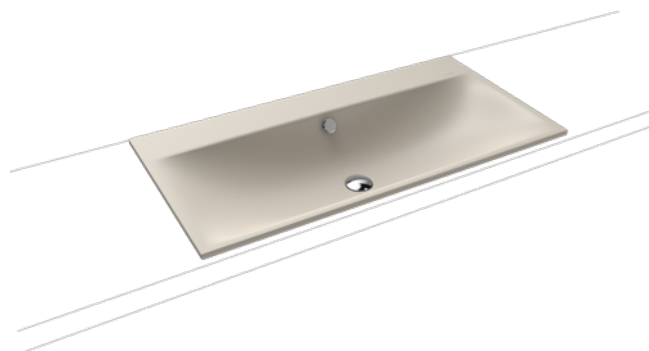
Model	Vnější délka [mm]	Vnitřní délka [mm]	Vnější šířka [mm]	Vnitřní šířka [mm]	Vzdálenost horní plochy umyvadla od spodního okraje odtokového otvoru [mm]	Vnější průměr [mm]	Vnitřní průměr nahoře [mm]	Vnější průměr dole [mm]	Vzdálenost vnější hrany od středu odtokového otvoru [mm]	Hloubka okraje pro armatury [mm]	Vnější vzdálenost upevňovacích otvorů [mm]	Vnitřní vzdálenost upevňovacích otvorů [mm]	Čistá hmotnost [kg]
	a_1	a_5	b_1	b_5	$c_{1,2}$	d_7	d_8	d_9	f_5	l_1	n_1	n_2	
3170	1300	560	460	354	125	-	-	-	268	91	1140	280	25

	Model	Obj. číslo	Rozměry (mm)	Alpská bílá (I)	Sanitární barvy (II, III)	Coord. Colours (IV)	CZK
PURO DVOJUMYVADLO NA STĚNU s 2 x 1 otvorem pro armaturu, včetně přepadové soupravy chrom, Perl-Effektu, zvukové izolace a zvukově izolační pásky, oboustranně smaltované, s přepadem	3170	9067 0604 3001	1300 x 460 x 120	30.332,00			
2 x 1 otvor pro armaturu, přepadová souprava alpská bílá		xxxx 0721 xxxx					bez příplatku
2 x 1 otvor pro armaturu, přepadová souprava černá matná 100		xxxx 0728 xxxx					bez příplatku
s 2 x 3 otvory pro armaturu		xxxx 0605 xxxx					bez příplatku
2 x 3 otvor pro armaturu, přepadová souprava alpská bílá		xxxx 0722 xxxx					bez příplatku
2 x 3 otvor pro armaturu, přepadová souprava černá matná 100		xxxx 0729 xxxx					bez příplatku
bez otvoru pro armaturu		xxxx 0600 xxxx					bez příplatku
bez otvoru pro armaturu, přepadová souprava alpská bílá		xxxx 0718 xxxx					bez příplatku
bez otvoru pro armaturu, přepadová souprava černá matná 100		xxxx 0725 xxxx					bez příplatku

VOLITELNÉ: PŘÍSLUŠENSTVÍ^{•1}	Model	Obj. číslo	Cena	Alpská bílá (I)	Sanitární barvy (II, III)	Coord. Colours (IV)
Ventil push-to-open, mosaz	3915					
alpská bílá		9105 0001 0001		2.421,00		
chrom		9105 0001 0999	1.853,00			
černá matná 100		9105 0001 0676				2.421,00
Designový sifon	3908	9057 0000 0999	4.817,00			
Vestavěný dávkovač mýdla	3916	9106 0001 0999	3.705,00			

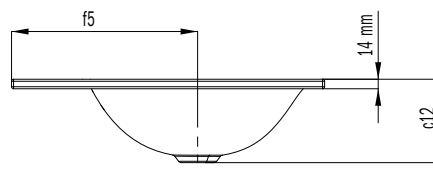
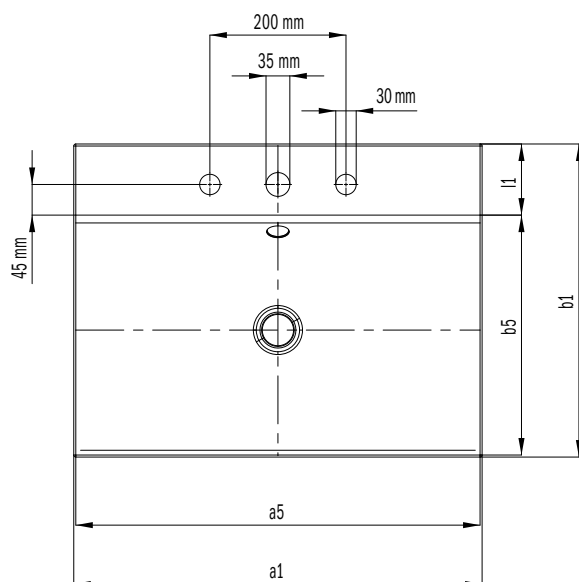
SILENIO ZÁPUSTNÉ UMYVADLO

- Splývavý a zároveň smyslně moderní design
- Optimální komfort díky velkorysým rozměrům umyvadla
- Měkký, organický vnitřní tvar
- Geometrie umožňuje použití armatur s krátkým výtokem a to dává dostatečný volný prostor k mytí
- S vanou SILENIO a sprchovou vaničkou SCONA vytváří dokonalou koupelnu ze smaltované oceli KALDEWEI
- Designed by Anke Salomon



Ilustrační obrázek

	ALPSKÁ BÍLÁ	BAHAMABEIGE	MANHATTAN	PERGAMON	ČERNÁ	COORDINATED COLOURS	ALPSKÁ BÍLÁ MATNÁ	WARM BEIGE 20	WARM BEIGE 40	WARM GREY 10	WARM GREY 30	WARM GREY 50	WARM GREY 60	WARM GREY 70	WARM GREY 80	WARM GREY 85	WARM GREY 90	COOL GREY 30	COOL GREY 40	COOL GREY 70	COOL GREY 80	COOL GREY 90	ČERNÁ MATNÁ 100
SILENIO	001	030	199	231	701		711	661		668			671					663		665		667	676



Model	Vnější délka [mm]	Vnitřní délka [mm]	Vnější šířka [mm]	Vnitřní šířka [mm]	Vzdálenost horní plochy umyvadla od spodního okraje odtokového otvoru [mm]	Vnější průměr [mm]	Vnitřní průměr nahoře [mm]	Vnější průměr dole [mm]	Vzdálenost vnější hrany od středu odtokového otvoru [mm]	Hloubka okraje pro armatury [mm]	Vnější vzdálenost upevňovacích otvorů [mm]	Vnitřní vzdálenost upevňovacích otvorů [mm]	Čistá hmotnost [kg]
	a_1	a_5	b_1	b_5	c_{12}	d_7	d_8	d_9	f_5	l_1	n_1	n_2	
3037	600	594	460	353	123	-	-	-	274	105	-	-	7
3038	900	894	460	353	123	-	-	-	274	105	-	-	10
3039	1200	1194	460	353	123	-	-	-	274	105	-	-	14

	Model	Obj. číslo	Rozměry (mm)	Alpská bílá (I)	Sanitární barvy (II, III)	Coord. Colours (IV)	CZK
SILENIO ZÁPUSTNÉ UMYVADLO	3037	9077 0601 3xxx	600 x 460 x 14	17.043,00	22.181,00	22.181,00	
s 1 x 1 otvorem pro armaturu, včetně	3038	9078 0601 3xxx	900 x 460 x 14	23.416,00	30.431,00	30.431,00	
přepadové soupravy chrom, Perl-Effektu a	3039	9079 0601 3xxx	1200 x 460 x 14	27.763,00	36.062,00	36.062,00	
zvukové izolace, oboustranně smaltované, s							
přepadem							
1 x 1 otvor pro armaturu,		xxxx 0719 xxxx		bez příplatku	bez příplatku	bez příplatku	
přepadová souprava alpská bílá							
1 x 1 otvor pro armaturu,		xxxx 0726 xxxx		bez příplatku	bez příplatku	bez příplatku	
přepadová souprava černá matná 100							
s 1 x 3 otvory pro armaturu		xxxx 0603 xxxx		bez příplatku	bez příplatku	bez příplatku	
1 x 3 otvor pro armaturu,		xxxx 0720 xxxx		bez příplatku	bez příplatku	bez příplatku	
přepadová souprava alpská bílá							
1 x 3 otvor pro armaturu,		xxxx 0727 xxxx		bez příplatku	bez příplatku	bez příplatku	
přepadová souprava černá matná 100							
bez otvoru pro armaturu		xxxx 0600 xxxx		bez příplatku	bez příplatku	bez příplatku	
bez otvoru pro armaturu,		xxxx 0718 xxxx		bez příplatku	bez příplatku	bez příplatku	
přepadová souprava alpská bílá							
bez otvoru pro armaturu,		xxxx 0725 xxxx		bez příplatku	bez příplatku	bez příplatku	
přepadová souprava černá matná 100							
bez přepadu, bez otvoru pro armaturu		xxxx 0631 xxxx		bez příplatku	bez příplatku	bez příplatku	
bez přepadu, s 1 x 3 otvory pro armaturu		xxxx 0627 xxxx		bez příplatku	bez příplatku	bez příplatku	
bez přepadu, s 1 x 1 otvorem pro armaturu		xxxx 0630 xxxx		bez příplatku	bez příplatku	bez příplatku	

VOLITELNÉ: PŘÍSLUŠENSTVÍ^{•1}	Model	Obj. číslo	Cena	Alpská bílá (I)	Sanitární barvy (II, III)	Coord. Colours (IV)
Ventil push-to-open, mosaz	3915					
alpská bílá		9105 0001 0001		2.421,00		
chrom		9105 0001 0999	1.853,00			
černá matná 100		9105 0001 0676				2.421,00
Odtokový ventil s permanentním odtokem	3917					
z mosazi						
pro umyvadla bez přepadu						
alpská bílá		9107 0001 0001		2.223,00		
chrom		9107 0001 0999	1.705,00			
černá matná 100		9107 0001 0676				2.223,00
Designový sifon	3908	9057 0000 0999	4.817,00			
Vestavěný dávkovač mýdla	3916	9106 0001 0999	3.705,00			

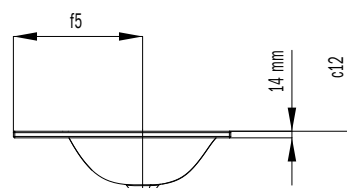
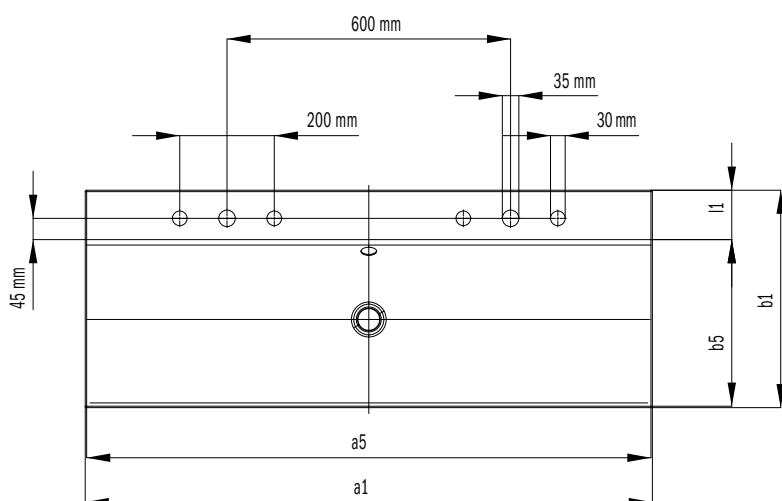
SILENIO ZÁPUSTNÉ DVOJUMYVADLO

- Splývavý a zároveň smyslně moderní design
- Optimální komfort díky velkorysým rozměrům umyvadla
- Měkký, organický vnitřní tvar
- Geometrie umožňuje použití armatur s krátkým výtokem a to dává dostatečný volný prostor k mytí
- S vanou SILENIO a sprchovou vaničkou SCONA vytváří dokonalou koupelnu ze smaltované oceli KALDEWEI
- Designed by Anke Salomon



Ilustrační obrázek

SILENIO	ALPSKÁ BÍLÁ	SANITÁRNÍ BARVY	BAHAMABEIGE	MANHATTAN	PERGAMON	ČERNÁ	COORDINATED COLOURS	ALPSKÁ BÍLÁ MATNÁ	WARM BEIGE 20	WARM BEIGE 40	WARM GREY 10	WARM GREY 30	WARM GREY 50	WARM GREY 60	WARM GREY 70	WARM GREY 80	WARM GREY 85	WARM GREY 90	COOL GREY 30	COOL GREY 40	COOL GREY 70	COOL GREY 80	COOL GREY 90	ČERNÁ MATNÁ 100
	001		030	199	231	701		711	661			668			671						663		665	



Model	Vnější délka [mm]	Vnitřní délka [mm]	Vnější šířka [mm]	Vnitřní šířka [mm]	Vzdálenost horní plochy umyvadla od spodního okraje odtokového otvoru [mm]	Vnější průměr [mm]	Vnitřní průměr nahoře [mm]	Vnější průměr dole [mm]	Vzdálenost vnější hrany od středu odtokového otvoru [mm]	Hloubka okraje pro armatury [mm]	Vnější vzdálenost upevňovacích otvorů [mm]	Vnitřní vzdálenost upevňovacích otvorů [mm]	Čistá hmotnost [kg]
	a_1	a_5	b_1	b_5	$c_{1,2}$	d_7	d_8	d_9	f_5	l_1	n_1	n_2	
3039	1200	1194	460	353	123	-	-	-	274	105	-	-	14

	Model	Obj. číslo	Rozměry (mm)	Alpská bílá (I)	Sanitární barvy (II, III)	Coord. Colours (IV)	CZK
SILENIO ZÁPUSTNÉ DVOJUMYVADLO s 2 x 1 otvorem pro armaturu, včetně přepadové soupravy chrom, Perl-Effektu a zvukové izolace, oboustranně smaltované, s přepadem	3039-D	9079 0604 3xxx	1200 x 460 x 14	27.763,00	36.062,00		36.062,00
2 x 1 otvor pro armaturu, přepadová ar- matura alpská bílá		xxxx 0721 xxxx		bez příplatku	bez příplatku		bez příplatku
2 x 1 otvor pro armaturu, přepadová ar- matura alpská bílá		xxxx 0728 xxxx		bez příplatku	bez příplatku		bez příplatku
s 2 x 3 otvory pro armaturu		xxxx 0605 xxxx		bez příplatku	bez příplatku		bez příplatku
2 x 3 otvor pro armaturu, přepadová ar- matura alpská bílá		xxxx 0722 xxxx		bez příplatku	bez příplatku		bez příplatku
2 x 3 otvor pro armaturu, přepadová ar- matura černá matná 100		xxxx 0729 xxxx		bez příplatku	bez příplatku		bez příplatku
bez přepadu, s 2 x 1 otvorem pro armaturu		xxxx 0636 xxxx		bez příplatku	bez příplatku		bez příplatku
bez přepadu, s 2 x 3 otvory pro armaturu		xxxx 0637 xxxx		bez příplatku	bez příplatku		bez příplatku

VOLITELNÉ: PŘÍSLUŠENSTVÍ •¹	Model	Obj. číslo	Cena	Alpská bílá (I)	Sanitární barvy (II, III)	Coord. Colours (IV)
Ventil push-to-open, mosaz	3915					
alpská bílá		9105 0001 0001		2.421,00		
chrom		9105 0001 0999	1.853,00			
černá matná 100		9105 0001 0676				2.421,00
Odtokový ventil s permanentním odtokem z mosazi	3917					
pro umyvadla bez přepadu						
alpská bílá		9107 0001 0001		2.223,00		
chrom		9107 0001 0999	1.705,00			
černá matná 100		9107 0001 0676				2.223,00
Designový sifon	3908	9057 0000 0999	4.817,00			
Vestavěný dávkovač mýdla	3916	9106 0001 0999	3.705,00			

SILENIO

UMYVADLO NA DESKU

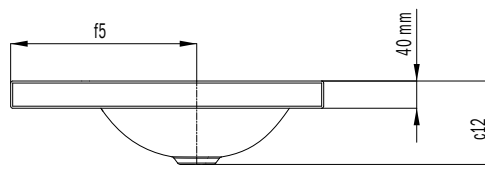
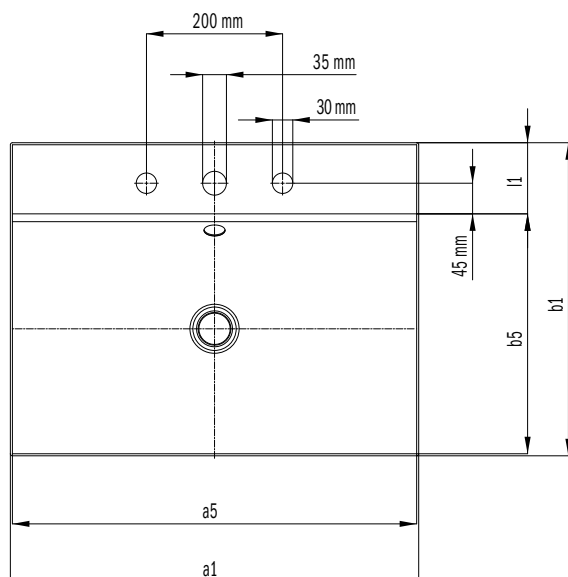
(VÝŠKA RÁFKU 40 MM)

- Splývavý a zároveň smyslně moderní design
- Optimální komfort díky velkorysým rozměrům umyvadla
- Měkký, organický vnitřní tvar
- Geometrie umožňuje použití armatur s krátkým výtokem a to dává dostatečný volný prostor k mytí
- S vanou SILENIO a sprchovou vaničkou SCONA vytváří dokonalou koupelnu ze smaltované oceli KALDEWEI
- Designed by Anke Salomon



Ilustrační obrázek

SILENIO	ALPSKÁ BÍLÁ	SANITÁRNÍ BARVY	BAHAMABEIGE	MANHATTAN	PERGAMON	ČERNÁ	COORDINATED COLOURS	ALPSKÁ BÍLÁ MATNÁ	WARM BEIGE 20	WARM BEIGE 40	WARM GREY 10	WARM GREY 30	WARM GREY 50	WARM GREY 60	WARM GREY 70	WARM GREY 80	WARM GREY 85	WARM GREY 90	COOL GREY 30	COOL GREY 40	COOL GREY 70	COOL GREY 80	COOL GREY 90	ČERNÁ MATNÁ 100
	001		030	199	231	701		711	661	668	671	663	665	667	676									



Model	Vnější délka [mm]	Vnitřní délka [mm]	Vnější šířka [mm]	Vnitřní šířka [mm]	Vzdálenost horní plochy umyvadla od spodního okraje odtokového otvoru [mm]	Vnější průměr [mm]	Vnitřní průměr nahoře [mm]	Vnější průměr dole [mm]	Vzdálenost vnější hrany od středu odtokového otvoru [mm]	Hloubka okraje pro armatury [mm]	Vnější vzdálenost upevňovacích otvorů [mm]	Vnitřní vzdálenost upevňovacích otvorů [mm]	Čistá hmotnost [kg]
	a_1	a_5	b_1	b_5	c_{12}	d_7	d_8	d_9	f_5	l_1	n_1	n_2	
3040	600	594	460	353	123	-	-	-	273	105	-	-	8
3041	900	894	460	353	123	-	-	-	273	105	-	-	11

	Model	Obj. číslo	Rozměry (mm)	Alpská bílá (I)	Sanitární barvy (II, III)	Coord. Colours (IV)	CZK
SILENIO UMYVADLO NA DESKU (VÝŠKA OKRAJE 40 MM) s 1 x 1 otvorem pro armaturu, včetně přepadové soupravy chrom, Perl-Effektu a zvukové izolace, oboustranně smaltované, s přepadem	3040	9039 06013 xxx	600 x 460 x 40	17.043,00	22.181,00		22.181,00
	3041	9040 06013 xxx	900 x 460 x 40	23.416,00	30.431,00		30.431,00
1 x 1 otvor pro armaturu, přepadová souprava alpská bílá		xxxx 0719 xxxx		bez příplatku	bez příplatku		bez příplatku
1 x 1 otvor pro armaturu, přepadová souprava černá matná 100		xxxx 0726 xxxx		bez příplatku	bez příplatku		bez příplatku
s 1 x 3 otvory pro armaturu		xxxx 0603 xxxx		bez příplatku	bez příplatku		bez příplatku
1 x 3 otvor pro armaturu, přepadová souprava alpská bílá		xxxx 0720 xxxx		bez příplatku	bez příplatku		bez příplatku
1 x 3 otvor pro armaturu, přepadová souprava černá matná 100		xxxx 0727 xxxx		bez příplatku	bez příplatku		bez příplatku
bez otvoru pro armaturu		xxxx 0600 xxxx		bez příplatku	bez příplatku		bez příplatku
bez otvoru pro armaturu, přepadová souprava alpská bílá		xxxx 0718 xxxx		bez příplatku	bez příplatku		bez příplatku
bez otvoru pro armaturu, přepadová souprava černá matná 100		xxxx 0725 xxxx		bez příplatku	bez příplatku		bez příplatku
bez přepadu, bez otvoru pro armaturu		xxxx 0631 xxxx		bez příplatku	bez příplatku		bez příplatku
bez přepadu, s 1 x 1 otvorem pro armaturu		xxxx 0630 xxxx		bez příplatku	bez příplatku		bez příplatku
bez přepadu, s 1 x 3 otvory pro armaturu		xxxx 0627 xxxx		bez příplatku	bez příplatku		bez příplatku

VOLITELNÉ: PŘÍSLUŠENSTVÍ^{•1}	Model	Obj. číslo	Cena	Alpská bílá (I)	Sanitární barvy (II, III)	Coord. Colours (IV)
Ventil push-to-open, mosaz	3915					
alpská bílá		9105 0001 0001		2.421,00		
chrom		9105 0001 0999	1.853,00			
černá matná 100		9105 0001 0676				2.421,00
Odtokový ventil s permanentním odtokem z mosazi	3917					
pro umyvadla bez přepadu						
alpská bílá		9107 0001 0001		2.223,00		
chrom		9107 0001 0999	1.705,00			
černá matná 100		9107 0001 0676				2.223,00
Designový sifon	3908	9057 0000 0999	4.817,00			
Vestavěný dávkovač mýdla	3916	9106 0001 0999	3.705,00			

SILENIO

UMYVADLO NA DESKU

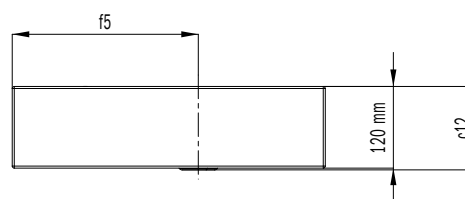
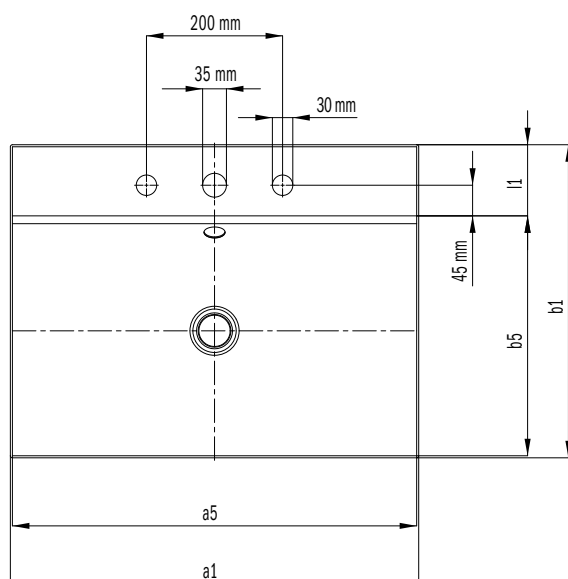
(VÝŠKA RÁFKU 120 MM)

- Splývavý a zároveň smyslně moderní design
- Optimální komfort díky velkorysým rozměrům umyvadla
- Měkký, organický vnitřní tvar
- Geometrie umožňuje použití armatur s krátkým výtokem a to dává dostatečný volný prostor k mytí
- S vanou SILENIO a sprchovou vaničkou SCONA vytváří dokonalou koupelnu ze smaltované oceli KALDEWEI
- Designed by Anke Salomon



Ilustrační obrázek

	ALPSKÁ BÍLÁ	BAHAMABEIGE	MANHATTAN	PERGAMON	ČERNÁ	COORDINATED COLOURS	ALPSKÁ BÍLÁ MATNÁ	WARM BEIGE 20	WARM BEIGE 40	WARM GREY 10	WARM GREY 30	WARM GREY 50	WARM GREY 60	WARM GREY 70	WARM GREY 80	WARM GREY 85	WARM GREY 90	COOL GREY 30	COOL GREY 40	COOL GREY 70	COOL GREY 80	COOL GREY 90	ČERNÁ MATNÁ 100
SILENIO	001	030	199	231	701		711	661		668			671					663		665		667	676



Model	Vnější délka [mm]	Vnitřní délka [mm]	Vnější šířka [mm]	Vnitřní šířka [mm]	Vzdálenost horní plochy umyvadla od spodního okraje odtokového otvoru [mm]	Vnější průměr [mm]	Vnitřní průměr nahoře [mm]	Vnější průměr dole [mm]	Vzdálenost vnější hrany od středu odtokového otvoru [mm]	Hloubka okraje pro armatury [mm]	Vnější vzdálenost upevňovacích otvorů [mm]	Vnitřní vzdálenost upevňovacích otvorů [mm]	Čistá hmotnost [kg]
	a_1	a_5	b_1	b_5	c_{12}	d_7	d_8	d_9	f_5	l_1	n_1	n_2	
3042	600	594	460	353	123	-	-	-	273	105	-	-	13
3043	900	894	460	353	123	-	-	-	273	105	-	-	17
3049	1200	1194	460	353	123	-	-	-	273	105	-	-	22

	Model	Obj. číslo	Rozměry (mm)	Alpská bílá (I)	Sanitární barvy (II, III)	Coord. Colours (IV)	CZK
SILENIO UMYVADLO NA DESKU (VÝŠKA OKRAJE 120 MM) s 1 x 1 otvorem pro armaturu, včetně přepadové soupravy chrom, Perl-Effektu a zvukové izolace, oboustranně smaltované, s přepadem	3042	9041 0601 3xxx	600 x 460 x 120	17.043,00	22.181,00		22.181,00
	3043	9042 0601 3xxx	900 x 460 x 120	23.416,00	30.431,00		30.431,00
	3049	9064 0601 3xxx	1200 x 460 x 120	27.763,00	36.062,00		36.062,00
1 x 1 otvor pro armaturu, přepadová souprava alpská bílá		xxxx 0719 xxxx		bez příplatku	bez příplatku		bez příplatku
1 x 1 otvor pro armaturu, přepadová souprava černá matná 100		xxxx 0726 xxxx		bez příplatku	bez příplatku		bez příplatku
s 1 x 3 otvory pro armaturu		xxxx 0603 xxxx		bez příplatku	bez příplatku		bez příplatku
1 x 3 otvor pro armaturu, přepadová souprava alpská bílá		xxxx 0720 xxxx		bez příplatku	bez příplatku		bez příplatku
1 x 3 otvor pro armaturu, přepadová souprava černá matná 100		xxxx 0727 xxxx		bez příplatku	bez příplatku		bez příplatku
bez otvoru pro armaturu		xxxx 0600 xxxx		bez příplatku	bez příplatku		bez příplatku
bez otvoru pro armaturu, přepadová souprava alpská bílá		xxxx 0718 xxxx		bez příplatku	bez příplatku		bez příplatku
bez otvoru pro armaturu, přepadová souprava černá matná 100		xxxx 0725 xxxx		bez příplatku	bez příplatku		bez příplatku
bez přepadu, bez otvoru pro armaturu		xxxx 0631 xxxx		bez příplatku	bez příplatku		bez příplatku
bez přepadu, s 1 x 1 otvorem pro armaturu		xxxx 0630 xxxx		bez příplatku	bez příplatku		bez příplatku
bez přepadu, s 1 x 3 otvory pro armaturu		xxxx 0627 xxxx		bez příplatku	bez příplatku		bez příplatku

VOLITELNÉ: PŘÍSLUŠENSTVÍ^{•1}	Model	Obj. číslo	Cena	Alpská bílá (I)	Sanitární barvy (II, III)	Coord. Colours (IV)
Ventil push-to-open, mosaz	3915					
alpská bílá		9105 0001 0001		2.421,00		
chrom		9105 0001 0999	1.853,00			
černá matná 100		9105 0001 0676				2.421,00
Odtokový ventil s permanentním odtokem z mosazi	3917					
pro umyvadla bez přepadu						
alpská bílá		9107 0001 0001		2.223,00		
chrom		9107 0001 0999	1.705,00			
černá matná 100		9107 0001 0676				2.223,00
Designový sifon	3908	9057 0000 0999	4.817,00			
Vestavěný dávkovač mýdla	3916	9106 0001 0999	3.705,00			

SILENIO DVOJUMYVADLO NA DESKU

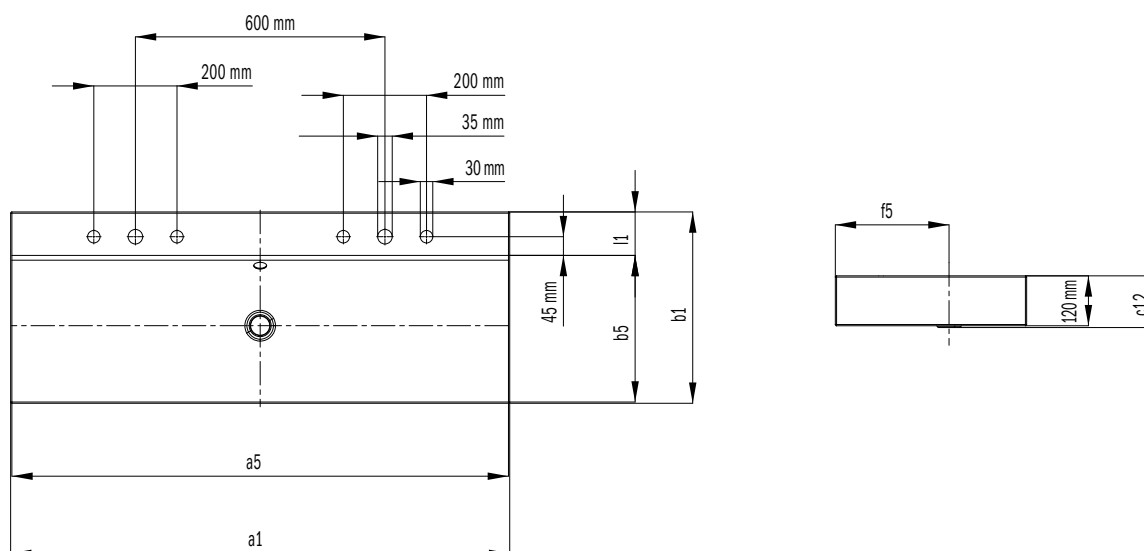
(VÝŠKA OKRAJE 120MM)

- Splývavý a zároveň smyslně moderní design
- Optimální komfort díky velkorysým rozměrům umyvadla
- Měkký, organický vnitřní tvar
- Geometrie umožňuje použití armatur s krátkým výtokem a to dává dostatečný volný prostor k mytí
- S vanou SILENIO a sprchovou vaničkou SCONA vytváří dokonalou koupelnu ze smaltované oceli KALDEWEI
- Designed by Anke Salomon



Ilustrační obrázek

	ALPSKÁ BÍLÁ	BAHAMABEIGE	MANHATTAN	PERGAMON	ČERNÁ	COORDINATED COLOURS	ALPSKÁ BÍLÁ MATNÁ	WARM BEIGE 20	WARM BEIGE 40	WARM GREY 10	WARM GREY 30	WARM GREY 50	WARM GREY 60	WARM GREY 70	WARM GREY 80	WARM GREY 85	WARM GREY 90	COOL GREY 30	COOL GREY 40	COOL GREY 70	COOL GREY 80	COOL GREY 90	ČERNÁ MATNÁ 100
SILENIO	001	SANITÁRNÍ BARVY 030	199	231	701		711	661		668			671					663		665		667	676



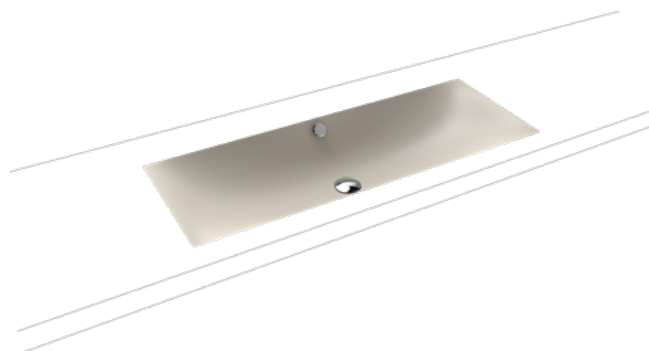
Model	Vnější délka [mm]	Vnitřní délka [mm]	Vnější šířka [mm]	Vnitřní šířka [mm]	Vzdálenost horní plochy umyvadla od spodního okraje odtokového otvoru [mm]	Vnější průměr [mm]	Vnitřní průměr nahoře [mm]	Vnější průměr dole [mm]	Vzdálenost vnější hrany od středu odtokového otvoru [mm]	Hloubka okraje pro armatury [mm]	Vnější vzdálenost upevňovacích otvorů [mm]	Vnitřní vzdálenost upevňovacích otvorů [mm]	Čistá hmotnost [kg]
	a_1	a_5	b_1	b_5	$c_{1,2}$	d_7	d_8	d_9	f_5	l_1	n_1	n_2	
3049	1200	1194	460	353	123	-	-	-	273	105	-	-	22

	Model	Obj. číslo	Rozměry (mm)	Alpská bílá (I)	Sanitární barvy (II, III)	Coord. Colours (IV)	CZK
SILENIO DVOJUMYVADLO NA DESKU (VÝŠKA OKRAJE 120 MM) s 2 x 1 otvorem pro armaturu, včetně přepadové soupravy chrom, Perl-Effektu a zvukové izolace, oboustranně smaltované, s přepadem	3049-D	9064 06043 xxx	1200 x 460 x 120	27.763,00	36.062,00		36.062,00
2 x 1 otvor pro armaturu, přepadová souprava alpská bílá		xxxx 0721 xxxx		bez příplatku	bez příplatku		bez příplatku
2 x 1 otvor pro armaturu, přepadová souprava černá matná 100		xxxx 0728 xxxx		bez příplatku	bez příplatku		bez příplatku
s 2 x 3 otvory pro armaturu		xxxx 0605 xxxx		bez příplatku	bez příplatku		bez příplatku
2 x 3 otvor pro armaturu, přepadová souprava alpská bílá		xxxx 0722 xxxx		bez příplatku	bez příplatku		bez příplatku
2 x 3 otvor pro armaturu, přepadová souprava černá matná 100		xxxx 0729 xxxx		bez příplatku	bez příplatku		bez příplatku
bez přepadu, s 2 x 1 otvorem pro armaturu		xxxx 0636 xxxx		bez příplatku	bez příplatku		bez příplatku
bez přepadu, s 2 x 3 otvory pro armaturu		xxxx 0637 xxxx		bez příplatku	bez příplatku		bez příplatku

VOLITELNÉ: PŘÍSLUŠENSTVÍ^{•1}	Model	Obj. číslo	Cena	Alpská bílá (I)	Sanitární barvy (II, III)	Coord. Colours (IV)
Ventil push-to-open, mosaz	3915					
alpská bílá		9105 0001 0001		2.421,00		
chrom		9105 0001 0999	1.853,00			
černá matná 100		9105 0001 0676				2.421,00
Odtokový ventil s permanentním odtokem z mosazi	3917					
pro umyvadla bez přepadu						
alpská bílá		9107 0001 0001		2.223,00		
chrom		9107 0001 0999	1.705,00			
černá matná 100		9107 0001 0676				2.223,00
Designový sifon	3908	9057 0000 0999	4.817,00			
Vestavěný dávkovač mýdla	3916	9106 0001 0999	3.705,00			

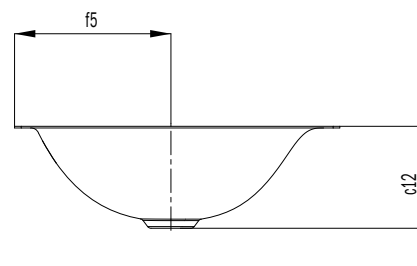
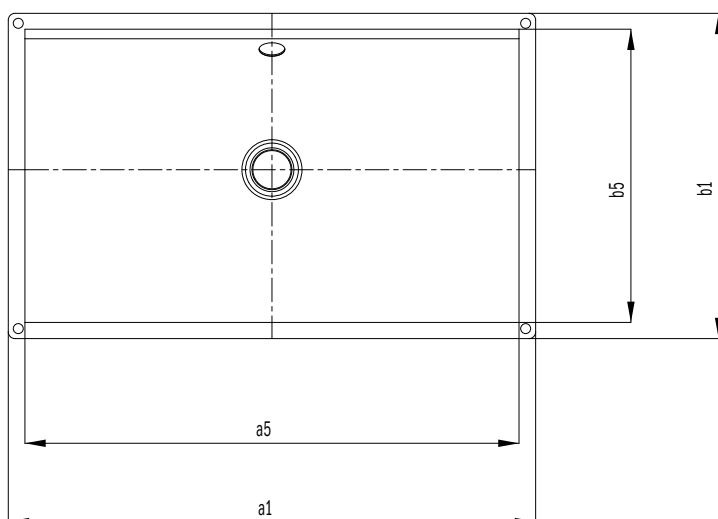
SILENIO VESTAVNÉ UMYVADLO

- Splývavý a zároveň smyslně moderní design
- Optimální komfort díky velkorysým rozměrům umyvadla
- Měkký, organický vnitřní tvar
- Geometrie umožňuje použití armatur s krátkým výtokem a to dává dostatečný volný prostor k mytí
- S vanou SILENIO a sprchovou vaničkou SCONA vytváří dokonalou koupelnu ze smaltované oceli KALDEWEI
- Designed by Anke Salomon



Ilustrační obrázek

	ALPSKÁ BÍLÁ	BAHAMABEIGE	MANHATTAN	PERGAMON	ČERNÁ	COORDINATED COLOURS	ALPSKÁ BÍLÁ MATNÁ	WARM BEIGE 20	WARM BEIGE 40	WARM GREY 10	WARM GREY 30	WARM GREY 50	WARM GREY 60	WARM GREY 70	WARM GREY 80	WARM GREY 85	WARM GREY 90	COOL GREY 30	COOL GREY 40	COOL GREY 70	COOL GREY 80	COOL GREY 90	ČERNÁ MATNÁ 100
SILENIO	001	030	199	231	701		711	661		668			671					663		665		667	676



Model	Vnější délka [mm]	Vnitřní délka [mm]	Vnější šířka [mm]	Vnitřní šířka [mm]	Vzdálenost horní plochy umyvadla od spodního okraje odtokového otvoru [mm]	Vnější průměr [mm]	Vnitřní průměr nahoře [mm]	Vnější průměr dole [mm]	Vzdálenost vnější hrany od středu odtokového otvoru [mm]	Hloubka okraje pro armatury [mm]	Vnější vzdálenost upevňovacích otvorů [mm]	Vnitřní vzdálenost upevňovacích otvorů [mm]	Čistá hmotnost [kg]
	a_1	a_5	b_1	b_5	c_{12}	d_7	d_8	d_9	f_5	l_1	n_1	n_2	
3047	634	594	391	353	123	-	-	-	188	-	-	-	5
3048	934	894	391	353	123	-	-	-	188	-	-	-	8

	Model	Obj. číslo	Rozměry (mm)	Alpská bílá (I)	Sanitární barvy (II, III)	Coord. Colours (IV)	CZK
SILENIO VESTAVNÉ UMYVADLO	3047	9060 0600 3xxx	634 x 391	15.463,00	20.106,00		20.106,00
včetně přepadové soupravy chrom, Perl-Effektu a zvukové izolace, oboustranně smaltované, s přepadem	3048	9061 0600 3xxx	934 x 391	21.193,00	27.566,00		27.566,00
bez otvoru pro armaturu							
bez přepadu, bez otvoru pro armaturu		xxxx 0631 xxxx		bez příplatku	bez příplatku		bez příplatku
bez otvoru pro armaturu, přepadová souprava alpská bílá		xxxx 0718 xxxx		bez příplatku	bez příplatku		bez příplatku
bez otvoru pro armaturu, přepadová souprava černá matná 100		xxxx 0725 xxxx		bez příplatku	bez příplatku		bez příplatku

VOLITELNÉ: PŘÍSLUŠENSTVÍ^{•1}	Model	Obj. číslo	Cena	Alpská bílá (I)	Sanitární barvy (II, III)	Coord. Colours (IV)
Ventil push-to-open, mosaz	3915					
alpská bílá		9105 0001 0001		2.421,00		
chrom		9105 0001 0999	1.853,00			
černá matná 100		9105 0001 0676				2.421,00
Odtokový ventil s permanentním odtokem z mosazi	3917					
pro umyvadla bez přepadu						
alpská bílá		9107 0001 0001		2.223,00		
chrom		9107 0001 0999	1.705,00			
černá matná 100		9107 0001 0676				2.223,00
Designový sifon	3908	9057 0000 0999	4.817,00			

SILENIO

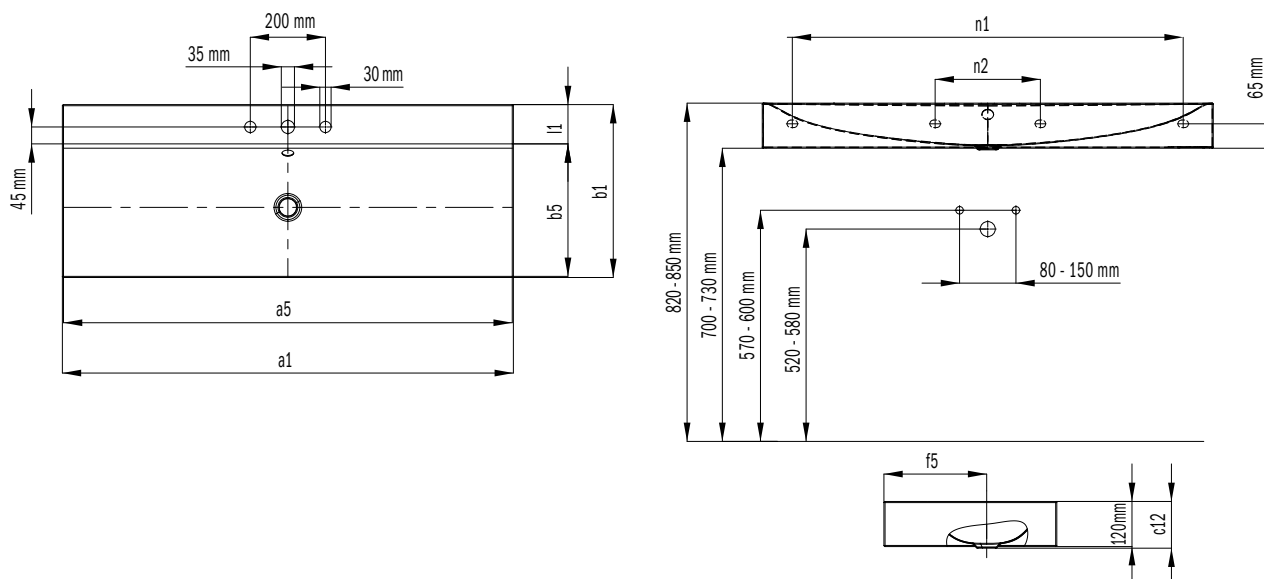
UMYVADLO NA STĚNU

- Splývavý a zároveň smyslně moderní design
- Optimální komfort díky velkorysým rozměrům umyvadla
- Měkký, organický vnitřní tvar
- Geometrie umožňuje použití armatur s krátkým výtokem a to dává dostatečný volný prostor k mytí
- S vanou SILENIO a sprchovou vaničkou SCONA vytváří dokonalou koupelnu ze smaltované oceli KALDEWEI
- Designed by Anke Salomon



Ilustrační obrázek

	ALPSKÁ BÍLÁ	BAHAMABEIGE	MANHATTAN	PERGAMON	ČERNÁ	COORDINATED COLOURS	ALPSKÁ BÍLÁ MATNÁ	WARM BEIGE 20	WARM BEIGE 40	WARM GREY 10	WARM GREY 30	WARM GREY 50	WARM GREY 60	WARM GREY 70	WARM GREY 80	WARM GREY 85	WARM GREY 90	COOL GREY 30	COOL GREY 40	COOL GREY 70	COOL GREY 80	COOL GREY 90	ČERNÁ MATNÁ 100
SILENIO	001	SANITÁRNÍ BARVY 030	199	231	701		711	661		668			671					663		665		667	676



Model	Vnější délka [mm]	Vnitřní délka [mm]	Vnější šířka [mm]	Vnitřní šířka [mm]	Vzdálenost horní plochy umyvadla od spodního okraje odtokového otvoru [mm]	Vnější průměr [mm]	Vnitřní průměr nahoře [mm]	Vnější průměr dole [mm]	Vzdálenost vnější hrany od středu odtokového otvoru [mm]	Hloubka okraje pro armatury [mm]	Vnější vzdálenost upevňovacích otvorů [mm]	Vnitřní vzdálenost upevňovacích otvorů [mm]	Čistá hmotnost [kg]
	a_1	a_5	b_1	b_5	c_{12}	d_7	d_8	d_9	f_5	l_1	n_1	n_2	
3044	600	594	460	353	123	-	-	-	273	105		280	13
3045	900	894	460	353	123	-	-	-	273	105	780	280	17
3046	1200	1194	460	353	123	-	-	-	273	105	1040	280	22

	Model	Obj. číslo	Rozměry (mm)	Alpská bílá (I)	Sanitární barvy (II, III)	Coord. Colours (IV)	CZK
SILENIO UMYVADLO NA STĚNU	3044	9043 06013 xxx	600 x 460 x 120	17.043,00	22.181,00	22.181,00	
s 1 x 1 otvorem pro armaturu, včetně přepadové soupravy chrom, Perl-Effektu, zvukové izolace a zvukově izolační pásy, oboustranně smaltované, s přepadem	3045	9044 06013 xxx	900 x 460 x 120	23.416,00	30.431,00	30.431,00	
	3046	9045 06013 xxx	1200 x 460 x 120	27.763,00	36.062,00	36.062,00	
1 x 1 otvor pro armaturu, přepadová souprava alpská bílá		xxxx 0719 xxxx		bez příplatku	bez příplatku	bez příplatku	
1 x 1 otvor pro armaturu, přepadová souprava černá matná 100		xxxx 0726 xxxx		bez příplatku	bez příplatku	bez příplatku	
s 1 x 3 otvory pro armaturu		xxxx 0603 xxxx		bez příplatku	bez příplatku	bez příplatku	
1 x 3 otvor pro armaturu, přepadová souprava alpská bílá		xxxx 0720 xxxx		bez příplatku	bez příplatku	bez příplatku	
1 x 3 otvor pro armaturu, přepadová souprava černá matná 100		xxxx 0727 xxxx		bez příplatku	bez příplatku	bez příplatku	
bez otvoru pro armaturu		xxxx 0600 xxxx		bez příplatku	bez příplatku	bez příplatku	
bez otvoru pro armaturu, přepadová souprava alpská bílá		xxxx 0718 xxxx		bez příplatku	bez příplatku	bez příplatku	
bez otvoru pro armaturu, přepadová souprava černá matná 100		xxxx 0725 xxxx		bez příplatku	bez příplatku	bez příplatku	
bez přepadu, bez otvoru pro armaturu		xxxx 0631 xxxx		bez příplatku	bez příplatku	bez příplatku	
bez přepadu, s 1 x 1 otvorem pro armaturu		xxxx 0630 xxxx		bez příplatku	bez příplatku	bez příplatku	
bez přepadu, s 1 x 3 otvory pro armaturu		xxxx 0627 xxxx		bez příplatku	bez příplatku	bez příplatku	

VOLITELNÉ: PŘÍSLUŠENSTVÍ^{•1}	Model	Obj. číslo	Cena	Alpská bílá (I)	Sanitární barvy (II, III)	Coord. Colours (IV)
Ventil push-to-open, mosaz	3915					
alpská bílá		9105 0001 0001		2.421,00		
chrom		9105 0001 0999	1.853,00			
černá matná 100		9105 0001 0676				2.421,00
Odtokový ventil s permanentním odtokem z mosazi	3917					
pro umyvadla bez přepadu						
alpská bílá		9107 0001 0001		2.223,00		
chrom		9107 0001 0999	1.705,00			
černá matná 100		9107 0001 0676				2.223,00
Designový sifon	3908	9057 0000 0999	4.817,00			
Vestavěný dávkovač mýdla	3916	9106 0001 0999	3.705,00			

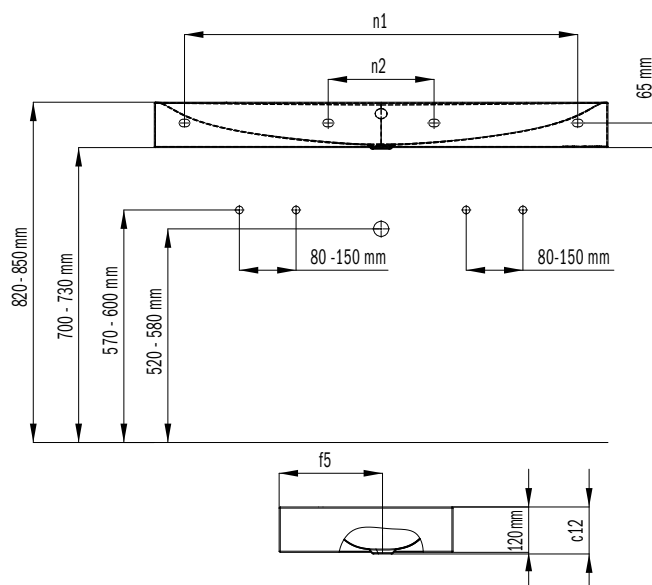
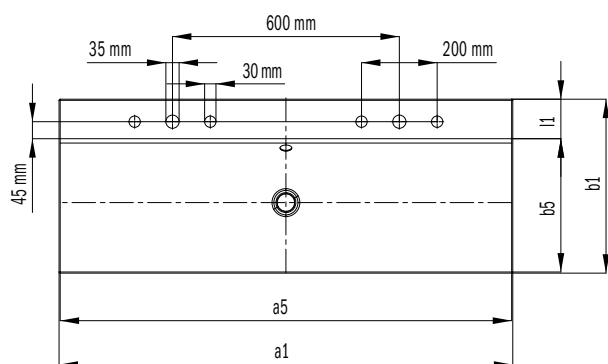
SILENIO DVOJUMYVADLO NA STĚNU

- Splývavý a zároveň smyslně moderní design
- Optimální komfort díky velkorysým rozměrům umyvadla
- Měkký, organický vnitřní tvar
- Geometrie umožňuje použití armatur s krátkým výtokem a to dává dostatečný volný prostor k mytí
- S vanou SILENIO a sprchovou vaničkou SCONA vytváří dokonalou koupelnu ze smaltované oceli KALDEWEI
- Designed by Anke Salomon



Ilustrační obrázek

SILENIO	ALPSKÁ BÍLÁ	BAHAMABEIGE	MANHATTAN	PERGAMON	ČERNÁ	COORDINATED COLOURS	ALPSKÁ BÍLÁ MATNÁ	WARM BEIGE 20	WARM BEIGE 40	WARM GREY 10	WARM GREY 30	WARM GREY 50	WARM GREY 60	WARM GREY 70	WARM GREY 80	WARM GREY 85	WARM GREY 90	COOL GREY 30	COOL GREY 40	COOL GREY 70	COOL GREY 80	COOL GREY 90	ČERNÁ MATNÁ 100
	001	SANITÁRNÍ BARVY 030	199	231	701		711	661		668			671						663		665		667



Model	Vnější délka [mm]	Vnitřní délka [mm]	Vnější šířka [mm]	Vnitřní šířka [mm]	Vzdálenost horní plochy umyvadla od spodního okraje odtokového otvoru [mm]	Vnější průměr [mm]	Vnitřní průměr nahoře [mm]	Vnější průměr dole [mm]	Vzdálenost vnější hrany od středu odtokového otvoru [mm]	Hloubka okraje pro armatury [mm]	Vnější vzdálenost upevňovacích otvorů [mm]	Vnitřní vzdálenost upevňovacích otvorů [mm]	Čistá hmotnost [kg]
	a_1	a_5	b_1	b_5	$c_{1,2}$	d_7	d_8	d_9	f_5	l_1	n_1	n_2	
3046	1200	1194	460	353	123	-	-	-	273	105	1040	280	16

	Model	Obj. číslo	Rozměry (mm)	Alpská bílá (I)	Sanitární barvy (II, III)	Coord. Colours (IV)	CZK
SILENIO DVOJUMYVADLO NA STĚNU s 2 x 1 otvorem pro armaturu, včetně přepadové soupravy chrom, Perl-Effektu, zvukové izolace a zvukově izolační pásy, oboustranně smaltované, s přepadem	3046-D	9045 06043 xxx	1200 x 460 x 120	27.763,00	36.062,00		36.062,00
2 x 1 otvor pro armaturu, přepadová souprava alpská bílá		xxxx 0721 xxxx		bez příplatku	bez příplatku		bez příplatku
2 x 1 otvor pro armaturu, přepadová souprava černá matná 100		xxxx 0728 xxxx		bez příplatku	bez příplatku		bez příplatku
s 2 x 3 otvory pro armaturu		xxxx 0605 xxxx		bez příplatku	bez příplatku		bez příplatku
2 x 3 otvor pro armaturu, přepadová souprava alpská bílá		xxxx 0722 xxxx		bez příplatku	bez příplatku		bez příplatku
2 x 3 otvor pro armaturu, přepadová souprava černá matná 100		xxxx 0729 xxxx		bez příplatku	bez příplatku		bez příplatku
bez přepadu, s 2 x 1 otvorem pro armaturu		xxxx 0636 xxxx		bez příplatku	bez příplatku		bez příplatku
bez přepadu, s 2 x 3 otvory pro armaturu		xxxx 0637 xxxx		bez příplatku	bez příplatku		bez příplatku

VOLITELNÉ: PŘÍSLUŠENSTVÍ •¹	Model	Obj. číslo	Cena	Alpská bílá (I)	Sanitární barvy (II, III)	Coord. Colours (IV)
Ventil push-to-open, mosaz	3915					
alpská bílá		9105 0001 0001		2.421,00		
chrom		9105 0001 0999	1.853,00			
černá matná 100		9105 0001 0676				2.421,00
Odtokový ventil s permanentním odtokem z mosazi	3917					
pro umyvadla bez přepadu						
alpská bílá		9107 0001 0001		2.223,00		
chrom		9107 0001 0999	1.705,00			
černá matná 100		9107 0001 0676				2.223,00
Designový sifon	3908	9057 0000 0999	4.817,00			
Vestavěný dávkovač mýdla	3916	9106 0001 0999	3.705,00			

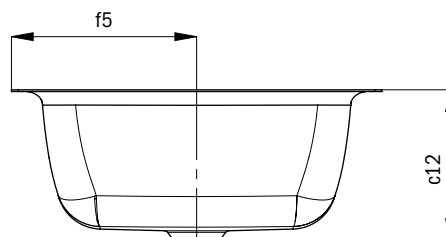
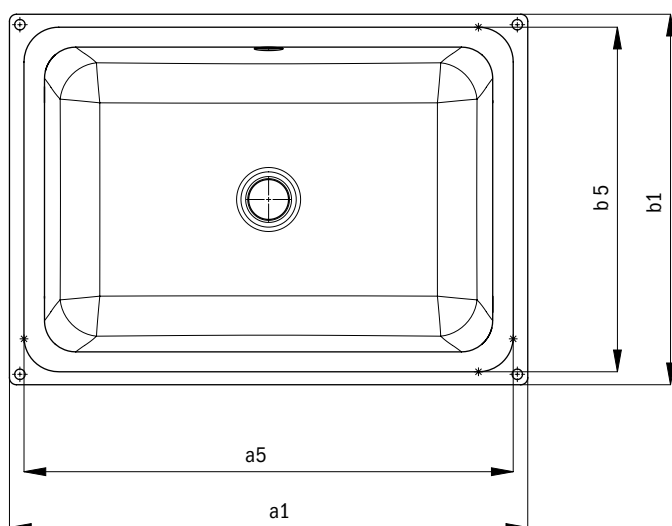
CAYONO VESTAVNÉ UMYVADLO

- Komfortní prostornost díky velké hloubce interiéru
- Puristický design doplněný měkce zaoblenými plochami
- Velkorysé poloměry usnadňují čištění
- Elegantní řešení – ochrana proti přetečení mimo viditelnou oblast



Ilustrační obrázek

CAYONO	001	ALPSKÁ BÍLÁ	BAHAMABEIGE	MANHATTAN	PERGAMON	ČERNÁ	COORDINATED COLOURS	ALPSKÁ BÍLÁ MATNÁ	WARM BEIGE 20	WARM BEIGE 40	WARM GREY 10	WARM GREY 30	WARM GREY 50	WARM GREY 60	WARM GREY 70	WARM GREY 80	WARM GREY 85	WARM GREY 90	COOL GREY 30	COOL GREY 40	COOL GREY 70	COOL GREY 80	COOL GREY 90	ČERNÁ MATNÁ 100
		SANITÁRNÍ BARVY																						



Model	Vnější délka [mm]	Vnitřní délka [mm]	Vnější šířka [mm]	Vnitřní šířka [mm]	Vzdálenost horní plochy umyvadla od spodního okraje odtokového otvoru [mm]	Vnější průměr [mm]	Vnitřní průměr nahoře [mm]	Vnější průměr dole [mm]	Vzdálenost vnější hrany od středu odtokového otvoru [mm]	Hloubka okraje pro armatury [mm]	Vnější vzdálenost upevňovacích otvorů [mm]	Vnitřní vzdálenost upevňovacích otvorů [mm]	Čistá hmotnost [kg]
	a_1	a_5	b_1	b_5	$c_{1,2}$	d_7	d_8	d_9	f_5	l_1	n_1	n_2	
3190	596	562	426	396	173	-	-	-	213	-	-	-	8

	Model	Obj. číslo	Rozměry (mm)	Alpská bílá (I)	Sanitární barvy (II, III)	Coord. Colours (IV)	CZK
CAYONO VESTAVNÉ UMYVADLO	3190	9137 0600 0001	596 x 426	7.979,00			
včetně přepadové soupravy chrom a zvukové izolace smaltované z jedné strany s přepadem bez otvoru pro armaturu							
bez otvoru pro armaturu, přepadová souprava alpská bílá		xxxx 0718 xxxx					bez příplatku
bez otvoru pro armaturu, přepadová souprava černá matná 100		xxxx 0725 xxxx					bez příplatku

VOLITELNÉ: POVRCHOVÉ ÚPRAVY	Model	Obj. číslo	Cena	Alpská bílá (I)	Sanitární barvy (II, III)	Coord. Colours (IV)
Perl-Effekt		xxxxxxx3xxx	1.433,00			

VOLITELNÉ: PŘÍSLUŠENSTVÍ^{•1}	Model	Obj. číslo	Cena	Alpská bílá (I)	Sanitární barvy (II, III)	Coord. Colours (IV)
Designový kryt přepadu	3920					
alpská bílá		6998 0134 0001		430,00		
chrom		6998 0134 0000	430,00			
černá matná 100		6998 0134 0676				430,00
Ventil push-to-open, mosaz	3915					
alpská bílá		9105 0001 0001		2.421,00		
chrom		9105 0001 0999	1.853,00			
černá matná 100		9105 0001 0676				2.421,00
Designový sifon	3908	9057 0000 0999	4.817,00			



CAYONO S

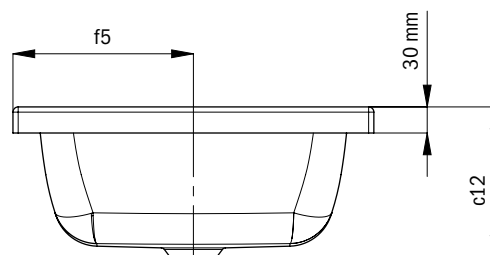
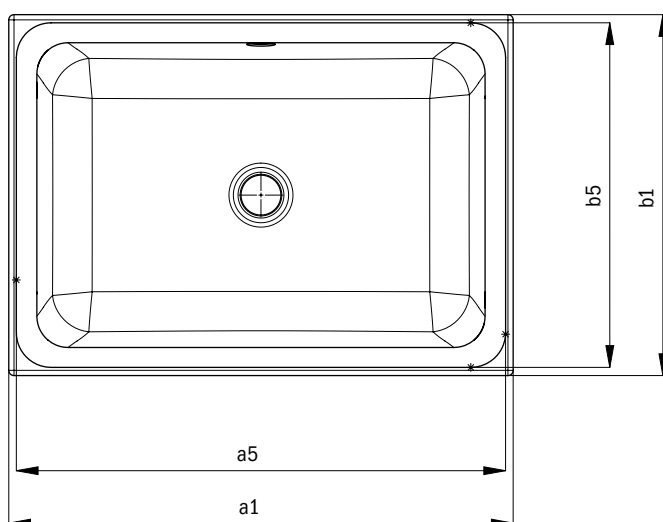
UMYVADLO NA DESKU

- Komfortní prostornost díky velké hloubce interiéru
- Puristický design doplněný měkce zaoblenými plochami
- Velkorysé poloměry usnadňují čištění
- Eleganční řešení – ochrana proti přetečení mimo viditelnou oblast



Ilustrační obrázek

CAYONO	001	ALPSKÁ BÍLÁ	BAHAMABEIGE	MANHATTAN	PERGAMON	ČERNÁ	COORDINATED COLOURS	ALPSKÁ BÍLÁ MATNÁ	WARM BEIGE 20	WARM BEIGE 40	WARM GREY 10	WARM GREY 30	WARM GREY 50	WARM GREY 60	WARM GREY 70	WARM GREY 80	WARM GREY 85	WARM GREY 90	COOL GREY 30	COOL GREY 40	COOL GREY 70	COOL GREY 80	COOL GREY 90	ČERNÁ MATNÁ 100
		SANITÁRNÍ BARVY																						



Model	Vnější délka [mm]	Vnitřní délka [mm]	Vnější šířka [mm]	Vnitřní šířka [mm]	Vzdálenost horní plochy umyvadla od spodního okraje odtokového otvoru [mm]	Vnější průměr [mm]	Vnitřní průměr nahoře [mm]	Vnější průměr dole [mm]	Vzdálenost vnější hrany od středu odtokového otvoru [mm]	Hloubka okraje pro armatury [mm]	Vnější vzdálenost upevňovacích otvorů [mm]	Vnitřní vzdálenost upevňovacích otvorů [mm]	Čistá hmotnost [kg]
	a_1	a_5	b_1	b_5	$c_{1,2}$	d_7	d_8	d_9	f_5	l_1	n_1	n_2	
3189	580	562	415	396	173	-	-	-	208	-	-	-	10

	Model	Obj. číslo	Rozměry (mm)	Alpská bílá (I)	Sanitární barvy (II, III)	Coord. Colours (IV)	CZK
CAYONO S UMYVADLO NA DESKU	3189	9136 0600 0001	580 x 415 x 30				10.325,00
včetně přepadové soupravy chrom a zvukové izolace smaltované z jedné strany s přepadem bez otvoru pro armaturu							
bez otvoru pro armaturu, přepadová souprava alpská bílá		xxxx 0718 xxxx					bez příplatku
bez otvoru pro armaturu, přepadová souprava černá matná 100		xxxx 0725 xxxx					bez příplatku

VOLITELNÉ: POVRCHOVÉ ÚPRAVY	Model	Obj. číslo	Cena	Alpská bílá (I)	Sanitární barvy (II, III)	Coord. Colours (IV)
Perl-Effekt		xxxxxxx3xxx	1.433,00			

VOLITELNÉ: PŘÍSLUŠENSTVÍ^{•1}	Model	Obj. číslo	Cena	Alpská bílá (I)	Sanitární barvy (II, III)	Coord. Colours (IV)
Designový kryt přepadu	3920					
alpská bílá		6998 0134 0001				430,00
chrom		6998 0134 0000	430,00			
černá matná 100		6998 0134 0676				430,00
Ventil push-to-open, mosaz	3915					
alpská bílá		9105 0001 0001				2.421,00
chrom		9105 0001 0999	1.853,00			
černá matná 100		9105 0001 0676				2.421,00
Designový sifon	3908	9057 0000 0999	4.817,00			



CAYONO

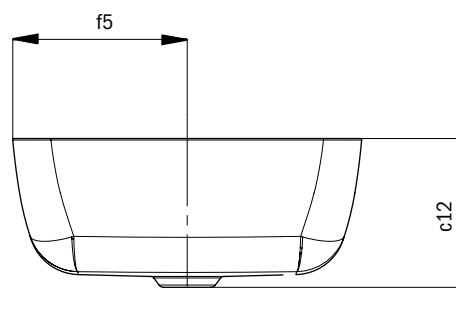
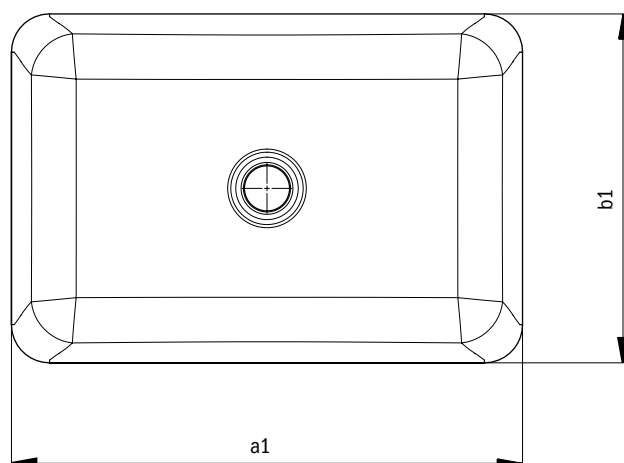
UMYVADLOVÁ MÍSA

- Komfortní prostornost díky velké hloubce
- Puristický design doplněný měkce zaoblenými plochami
- Velkorysé poloměry usnadňují čištění



Ilustrační obrázek

CAYONO	001	ALPSKÁ BÍLÁ	BAHAMABEIGE	MANHATTAN	PERGAMON	ČERNÁ	COORDINATED COLOURS	ALPSKÁ BÍLÁ MATNÁ	WARM BEIGE 20	WARM BEIGE 40	WARM GREY 10	WARM GREY 30	WARM GREY 50	WARM GREY 60	WARM GREY 70	WARM GREY 80	WARM GREY 85	WARM GREY 90	COOL GREY 30	COOL GREY 40	COOL GREY 70	COOL GREY 80	COOL GREY 90	ČERNÁ MATNÁ 100
		SANITÁRNÍ BARVY																						



Model	Vnější délka [mm]	Vnitřní délka [mm]	Vnější šířka [mm]	Vnitřní šířka [mm]	Vzdálenost horní plochy umyvadla od spodního okraje odtokového otvoru [mm]	Vnější průměr [mm]	Vnitřní průměr nahoře [mm]	Vnější průměr dole [mm]	Vzdálenost vnější hrany od středu odtokového otvoru [mm]	Hloubka okraje pro armatury [mm]	Vnější vzdálenost upevňovacích otvorů [mm]	Vnitřní vzdálenost upevňovacích otvorů [mm]	Čistá hmotnost [kg]
3188	a_1	a_s	b_1	b_s	$c_{1,2}$	d_7	d_8	d_9	f_5	l_1	n_1	n_2	
3188	520	-	355	-	151	-	-	-	178	-	-	-	11

	Model	Obj. číslo	Rozměry (mm)	Alpská bílá (I)	Sanitární barvy (II, III)	Coord. Colours (IV)	CZK
CAYONO UMYVADLOVÁ MÍSA smaltované ze dvou stran bez přepadu	3188	9135 0600 0001	520 x 355				14.573,00

VOLITELNÉ: POVRCHOVÉ ÚPRAVY	Model	Obj. číslo	Cena	Alpská bílá (I)	Sanitární barvy (II, III)	Coord. Colours (IV)	
Perl-Effekt		xxxxxxx3xxx					1.433,00

VOLITELNÉ: PŘÍSLUŠENSTVÍ^{•1}	Model	Obj. číslo	Cena	Alpská bílá (I)	Sanitární barvy (II, III)	Coord. Colours (IV)	
Odtokový ventil s permanentním odtokem z mosazi pro umyvadla bez přepadu	3917						
alpská bílá		9107 0001 0001					2.223,00
chrom		9107 0001 0999	1.705,00				
černá matná 100		9107 0001 0676					2.223,00
Designový sifon	3908	9057 0000 0999	4.817,00				



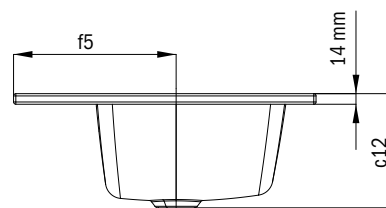
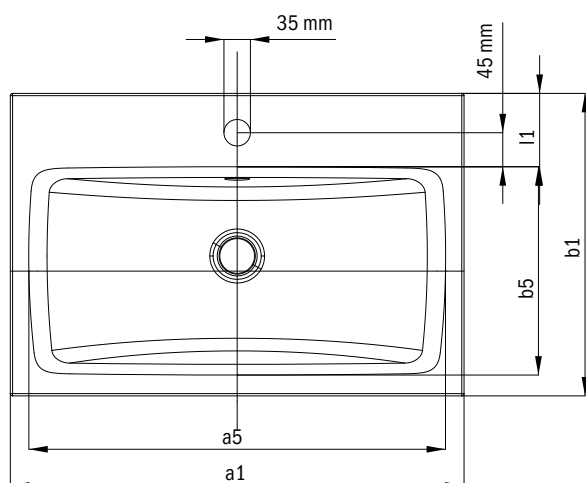
OBJECT Q ZÁPUSTNÉ UMYVADLO

- Nadčasový design - k dispozici v kulatém a obdélníkovém provedení
- Celoplošný montážní prvek pro obzvláště snadnou instalaci
- Perfektní v kombinaci s různými materiály podkladů



Ilustrační obrázek

OBJECT Q	ALPSKÁ BÍLÁ	BAHAMABEIGE	MANHATTAN	PERGAMON	ČERNÁ	COORDINATED COLOURS	ALPSKÁ BÍLÁ MATNÁ	WARM BEIGE 20	WARM BEIGE 40	WARM GREY 10	WARM GREY 30	WARM GREY 50	WARM GREY 60	WARM GREY 70	WARM GREY 80	WARM GREY 85	WARM GREY 90	COOL GREY 30	COOL GREY 40	COOL GREY 70	COOL GREY 80	COOL GREY 90	ČERNÁ MATNÁ 100
	001	SANITÁRNÍ BARVY																					



Model	Vnější délka [mm]	Vnitřní délka [mm]	Vnější šířka [mm]	Vnitřní šířka [mm]	Vzdálenost horní plochy umyvadla od spodního okraje odtokového otvoru [mm]	Vnější průměr [mm]	Vnitřní průměr nahoře [mm]	Vnější průměr dole [mm]	Vzdálenost vnější hrany od středu odtokového otvoru [mm]	Hloubka okraje pro armatury [mm]	Vnější vzdálenost upevňovacích otvorů [mm]	Vnitřní vzdálenost upevňovacích otvorů [mm]	Čistá hmotnost [kg]
	a_1	a_5	b_1	b_5	$c_{1,2}$	d_7	d_8	d_9	f_5	l_1	n_1	n_2	
3196	600	551	400	275	151	-	-	-	215	97	-	-	7

	Model	Obj. číslo	Rozměry (mm)	Alpská bílá (I)	Sanitární barvy (II, III)	Coord. Colours (IV)	CZK
OBJECT Q ZÁPUSTNÉ UMYVADLO s 1 x 1 otvorem pro armaturu, včetně přepadové soupravy a zvukové izolace, oboustranně smaltované, s přepadem	3196	9117 0601 0001	600 x 400 x 149	13.091,00			
1 x 1 otvor pro armaturu, přepadová souprava alpská bílá		xxxx 0719 xxxx					bez příplatku
1 x 1 otvor pro armaturu, přepadová souprava černá matná 100		xxxx 0726 xxxx					bez příplatku

VOLITELNÉ: POVRCHOVÉ ÚPRAVY	Model	Obj. číslo	Cena	Alpská bílá (I)	Sanitární barvy (II, III)	Coord. Colours (IV)
Perl-Effekt		xxxxxxx3xxx	1.433,00			

VOLITELNÉ: PŘÍSLUŠENSTVÍ^{•1}	Model	Obj. číslo	Cena	Alpská bílá (I)	Sanitární barvy (II, III)	Coord. Colours (IV)
Designový kryt přepadu	3920					
alpská bílá		6998 0134 0001		430,00		
chrom		6998 0134 0000	430,00			
černá matná 100		6998 0134 0676				430,00
Ventil push-to-open, mosaz	3915					
alpská bílá		9105 0001 0001		2.421,00		
chrom		9105 0001 0999	1.853,00			
černá matná 100		9105 0001 0676				2.421,00
Designový sifon	3908	9057 0000 0999	4.817,00			



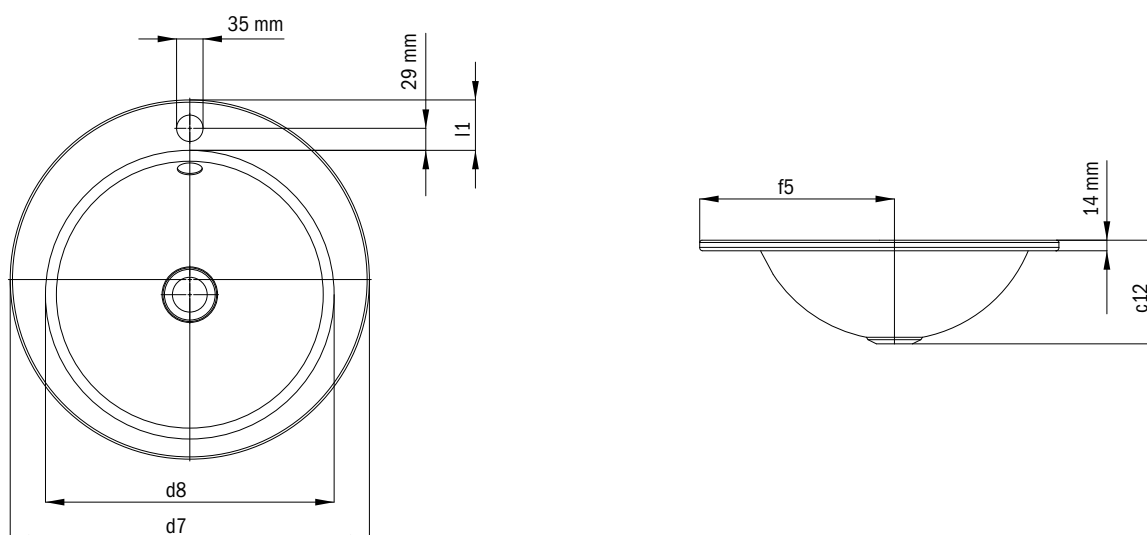
OBJECT R ZÁPUSTNÉ UMYVADLO

- Nadčasový design - k dispozici v kulatém a obdélníkovém provedení
- Celoplošný montážní prvek pro obzvláště snadnou instalaci
- Perfektní v kombinaci s různými materiály podkladů



Ilustrační obrázek

OBJECT R	ALPSKÁ BÍLÁ	SANITÁRNÍ BARVY	BAHAMABEIGE	MANHATTAN	PERGAMON	ČERNÁ	COORDINATED COLOURS	ALPSKÁ BÍLÁ MATNÁ	WARM BEIGE 20	WARM BEIGE 40	WARM GREY 10	WARM GREY 30	WARM GREY 50	WARM GREY 60	WARM GREY 70	WARM GREY 80	WARM GREY 85	WARM GREY 90	COOL GREY 30	COOL GREY 40	COOL GREY 70	COOL GREY 80	COOL GREY 90	ČERNÁ MATNÁ 100
	001																							



Model	Vnější délka [mm]	Vnitřní délka [mm]	Vnější šířka [mm]	Vnitřní šířka [mm]	Vzdálenost horní plochy umyvadla od spodního okraje odtokového otvoru [mm]	Vnější průměr [mm]	Vnitřní průměr nahoře [mm]	Vnější průměr dole [mm]	Vzdálenost vnější hrany od středu odtokového otvoru [mm]	Hloubka okraje pro armatury [mm]	Vnější vzdálenost upevňovacích otvorů [mm]	Vnitřní vzdálenost upevňovacích otvorů [mm]	Čistá hmotnost [kg]
	a_1	a_s	b_1	b_s	c_{12}	d_7	d_8	d_9	f_5	l_1	n_1	n_2	
3195	-	-	-	-	137	475	382	-	258	67	-	-	7
3199	-	-	-	-	137	475	382	-	258	67	-	-	7

	Model	Obj. číslo	Rozměry (mm)	Alpská bílá (I)	Sanitární barvy (II, III)	Coord. Colours (IV)	CZK
OBJECT R ZÁPUSTNÉ UMYVADLO s 1 x 1 otvorem pro armaturu, včetně přepadové soupravy a zvukové izolace, oboustranně smaltované, s přepadem	3195	9116 0601 0001	475	7.139,00			
OBJECT R ZÁPUSTNÉ UMYVADLO s 1 x 1 otvorem pro armaturu, včetně přepadové soupravy a zvukové izolace, smaltované z jedné strany, s přepadem	3199	9123 0601 0001	475	4.990,00			
1 x 1 otvor pro armaturu, přepadová souprava alpská bílá		xxxx 0719 xxxx					bez příplatku
1 x 1 otvor pro armaturu, přepadová souprava černá matná 100		xxxx 0726 xxxx					bez příplatku

VOLITELNÉ: POVRCHOVÉ ÚPRAVY	Model	Obj. číslo	Cena	Alpská bílá (I)	Sanitární barvy (II, III)	Coord. Colours (IV)
Perl-Effekt		xxxxxxx3xxx	1.433,00			

VOLITELNÉ: PŘÍSLUŠENSTVÍ^{•1}	Model	Obj. číslo	Cena	Alpská bílá (I)	Sanitární barvy (II, III)	Coord. Colours (IV)
Designový kryt přepadu alpská bílá	3920	6998 0134 0001		430,00		
chrom		6998 0134 0000	430,00			
černá matná 100		6998 0134 0676				430,00
Ventil push-to-open, mosaz alpská bílá	3915	9105 0001 0001		2.421,00		
chrom		9105 0001 0999	1.853,00			
černá matná 100		9105 0001 0676				2.421,00
Designový sifon	3908	9057 0000 0999	4.817,00			



UMYVADLA

PŘEHLED SYSTÉMU

	UMYVADLO						VESTAVNÉ UMYVADLO				
	CAYONO	PURO	CLASSIC	SILENIO	CENTRO	CONO	PURO	SILENIO	CONO	OBJECT R	OBJECT Q
POVRCHOVÉ ÚPRAVY											
Perl-Effekt ¹	•	•	•	•	•	•	•	•	•	•	•
VTOKOVÁ/ODTOKOVÁ TECHNIKA											
Odtokový a přepadový ventil CLOU pro excentrické ovládání (kruhový, smaltovaný kryt)					•						
Odtokový a přepadový ventil CLOU pro excentrické ovládání (čtvercový smaltovaný kryt)						•		•			
Odtokový ventil s permanentním odtokem (kruhový)					•						
Odtokový ventil s permanentním odtokem (čtvercový)						•		•			
Odtokový ventil s permanentním odtokem z chromové mosazi ³				•			•				
Ventil push-to-open, chromovaná mosaz ⁴	•	•	•	•			•	•		•	•
OTVORY PRO ARMATURU											
Bez otvoru pro armaturu	•	•	•	•	•	•	•	•	•		
1 x 1 otvor pro armaturu							•	•	•	•	•
1 x 3 otvory pro armaturu							•	•	•		
2 x 1 otvor pro armaturu							•	•	•		
2 x 3 otvor pro armaturu							•	•	•		
Speciální vrtání otvoru pro armaturu							•	•	•	•	•
PŘÍSLUŠENSTVÍ											
Designový sifon	•	•	•	•	•	•	•	•	•	•	•
Odtokový ventil s permanentním odtokem					•	•			•		
Vestavěný dávkovač mýdla							•	•	•		

	UMYVADLO NA DESKU								UMYVADLO NA STĚNU					MÍSY						
	CAYONO S	PURO ¹	PURO 3166 ²	PURO S	SILENIO	CENTRO	CONO	CONO 3074 ²	PURO ¹	PURO 3162 ²	SILENIO	CENTRO	CONO	CONO 3073 ²	CAYONO	NUEVA	MING	MIENA HRANATÁ	MIENA KULATÁ	AVELLINO
POVRCHOVÉ ÚPRAVY																				
Perl-Effekt ¹	•	•	•	•	•	•	•	•	•	•	•	•	•	•	•	•	•	•	•	•
VTOKOVÁ/ODTOKOVÁ TECHNIKA																				
Odtokový a přeřadový ventil CLOU pro excentrické ovládání (kruhový, smaltovaný kryt)						•						•								
Odtokový a přeřadový ventil CLOU pro excentrické ovládání (čtvercový smaltovaný kryt)							•						•							
Odtokový ventil s permanentním odtokem (kruhový)						•					•				•				•	•
Odtokový ventil s permanentním odtokem (čtvercový)							•	•					•	•				•		
Odtokový ventil s permanentním odtokem z chromové mosazi ³			•		•					•	•				•		•			
Ventil push-to-open, chromovaná mosaz ⁴	•	•		•	•				•		•									
OTVORY PRO ARMATURU																				
Bez otvoru pro armaturu	•	•	•	•	•	•	•	•	•	•	•	•	•	•	•	•	•	•	•	•
1 x 1 otvor pro armaturu		•	•		•	•	•	•	•	•	•	•	•	•						
1 x 3 otvory pro armaturu		•			•	•	•			•	•	•	•							
2 x 1 otvor pro armaturu		•			•					•	•		•							
2 x 3 otvor pro armaturu		•			•					•	•		•							
Speciální vrtání otvoru pro armaturu		•	•		•	•	•	•	•	•	•	•	•	•						
PŘÍSLUŠENSTVÍ																				
Designový sifon	•	•	•	•	•	•	•	•	•	•	•	•	•	•	•	•	•	•	•	•
Odtokový ventil s permanentním odtokem						•	•	•			•	•	•		•			•	•	•
Vestavěný dávkovač mýdla		•			•	•	•			•	•	•								

¹ Sériově z výroby kromě u CAYONO. ² Umývátko. ³ Jen pro modely SILENIO bez přeřadu.

⁴ Jen pro modely SILENIO s přeřadem. ⁵ Model 3170 dostupný pouze v alpské bílé.





3900 PRO CENTRO



3901 PRO CONO

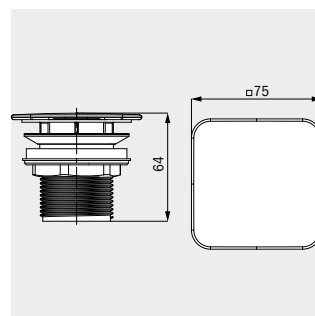
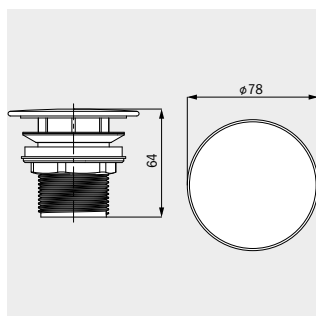
Odtokový a přepadový ventil CLOU pro excentrické ovládání

- Odtoková a přepadová souprava pro umyvadla bez přepadového otvoru
- Přebírá funkci přepadu a montuje se pod umyvadlem tak, že není vidět
- Ovládání páčkou

	Model	Obj. číslo	Cena	Alpská bílá (I)	Sanitární barvy (II, III)	Coord. Colours (IV)
Odtokový a přepadový ventil CLOU pro excentrické ovládání kruhový smaltovaný kryt odtoku, pro armatury s táhlem	3900	90530000xxxx		• 3.137,00	• 3.434,00	• 3.434,00
Odtokový a přepadový ventil CLOU pro excentrické ovládání čtvercový smaltovaný kryt odtoku pro armatury s táhlem	3901	90540000xxxx		• 3.137,00	• 3.434,00	• 3.434,00

VTOKOVÁ/ODTOKOVÁ TECHNIKA

ODTOKOVÝ VENTIL S PERMANENTNÍM ODTOKEM



NEUZAVÍRATELNÝ ODTOKOVÝ VENTIL 3904 PRO CENTRO, MIENA, NUEVA, AVELLINO A MING

NEUZAVÍRATELNÝ ODTOKOVÝ VENTIL 3905 PRO CONO A MIENA

Neuzavíratelný odtokový ventil

- Odtokový ventil s permanentním odtokem pro umyvadla bez přepadu

	Model	Obj. číslo	Cena	Alpská bílá (I)	Sanitární barvy (II, III)	Coord. Colours (IV)
Neuzavíratelný odtokový ventil kruhový smaltovaný kryt odtoku	3904	9058 0000 xxxx		• 2.174,00	• 2.372,00	• 2.372,00
Neuzavíratelný odtokový ventil čtvercový smaltovaný kryt odtoku	3905	9059 0000 xxxx		• 2.174,00	• 2.372,00	• 2.372,00



ODTOKOVÝ VENTIL S PERMANENTNÍM ODTOKEM Z CHROMOVÉ MOSAZI



ODTOKOVÝ VENTIL S
PERMANENTNÍM ODTOKEM Z
CHROMOVÉ MOSAZI

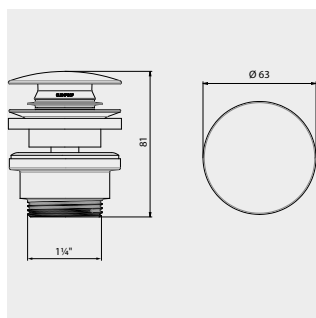
Odtokový ventil s permanentním odtokem z chromové mosazi

- Odtokový ventil s permanentním odtokem pro umyvadla bez přepadu

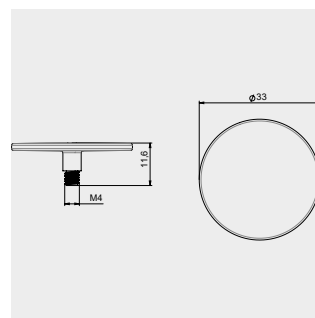
	Model	Obj. číslo	Cena	Alpská bílá (I)	Sanitární barvy (II, III)	Coord. Colours (IV)	CZK
Odtokový ventil s permanentním odtokem z mosazi	3917						
pro umyvadla bez přepadu							
alpská bílá		910700010001					• 2.223,00
chrom		910700010999	• 1.705,00				
černá matná 100		910700010676					• 2.223,00



VENTIL PUSH-TO-OPEN, MOSAZ



DESIGNOVÝ KRYT PŘEPADU

**Ventil push-to-open, mosaz**

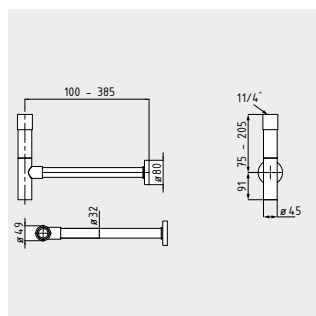
- Push-push ventil se stlačovacím uzávěrem
- Vhodný pro umyvadla s přepadovým otvorem

	Model	Obj. číslo	Cena	Alpská bílá (I)	Sanitární barvy (II, III)	CZK Coord. Colours (IV)
Ventil push-to-open, mosaz	3915					
alpská bílá		9105 0001 0001				• 2.421,00
chrom		9105 0001 0999	• 1.853,00			
černá matná 100		9105 0001 0676				• 2.421,00
Designový kryt přepadu	3920					
alpská bílá		6998 0134 0001				• 430,00
chrom		6998 0134 0000	• 430,00			
černá matná 100		6998 0134 0676				• 430,00





DESIGNOVÝ SIFON



SÍTKO PRO ZACHYTÁVÁNÍ VLASŮ



SPECIÁLNÍ OTVORY

Designový sifon

- Vhodný pro všechny modely umyvadel
- Kvalitní, chromovaný designový sifon
- V moderním válcovém tvaru

Sítka pro zachytávání vlasů

- Sítka pro zachytávání vlasů pro umyvadla s neuzavíratelným odtokem, lze použít pro modely 3904, 3905

Speciální otvory

- Vyvrtní otvoru není možné u umyvadel pod desku, umyvadlových mís a umyvadel na desku PURO S a CAYONO S.
- Všechny další otvory na vyžádání
- Rozměrový náčrtek nutný
- Příplatek je platný bez ohledu na počet otvorů

	Model	Obj. číslo	Cena	Alpská bílá (I)	Sanitární barvy (II, III)	Coord. Colours (IV)	CZK
Designový sifon	3908	90570000999	• 4.817,00				
Sítka pro zachytávání vlasů Vhodné pro trvalé vypouštěcí ventily model 3904 a 3905	3912	91040000001	• 119,00				
Speciální otvory			4.274,00				

POKYNY PRO MONTÁŽ VAN, SPRCHOVÝCH VANIČEK A UMYVADEL

MONTÁŽ VAN A SPRCHOVÝCH VANIČEK ZE SMALTOVANÉ OCELI KALDEWEI

Při zacházení s vanami a sprchovými vaničkami ze smaltované oceli dbejte na správnou manipulaci. To platí pro přepravu, rozbalování i instalaci. Doporučujeme instalovat vany a sprchové vaničky v rámci finální instalace, tj. po obložení koupelny, a až do skončení stavebních prací je příkrý. Pro montáž van a sprchových vaniček je k dispozici široký výběr montážních pomůcek.

Pro vany:

vanové nohy (povinné příslušenství)
polystyrénový nosič (pro vybrané modely)
vanová kotva
spojovací zvukově izolační páska WAS 70
montážní zvukově izolační páska WES 130

Pro sprchové vaničky:

montážní systém ESR pro instalaci v úrovni podlahy
instalační rámy FR 5300 FLEX a FR 5300 FLEX PLUS
univerzální nohy 5200 použitelné do rozměru sprchové vaničky 90 × 90 cm
polystyrénový nosič (pro vybrané modely)
vanová kotva
středový podpůrný systém pro sprchové vaničky s alespoň jedním rozměrem ≥ 90 cm
spojovací zvukově izolační páska WAS 70
těsnicí sada pro sprchové vaničky, namontované v úrovni podlahy

MONTÁŽ VAN ZE SMALTOVANÉ OCELI KALDEWEI (tyto pokyny neplatí pro montáž van s polystyrénovým nosičem a pro vířivé vany):

Položte zabalenou vanu na očistěnou podlahu dnem vzhůru.

Nasadte vanové nohy na čepy na stěnách vany. Vždy použijte originální nohy KALDEWEI, doporučené k danému modelu vany, jinak ztratíte záruku!

Nohy spojte závitovou tyčí (modely 5030 a 5032) nebo upínacím pásem (model 5037). Upínací pás upravte na odpovídající délku. U některých modelů van o šířce 70 cm se upínací pás nepoužije a nohy se spojí přímo pomocí háků. Matice nebo křídlové matice utáhněte pouze lehce rukou.

Zkontrolujte, zda jsou v modrých čepičkách na nohách vloženy protihlukové vložky. Pokud ne, vložte je do čepiček tvrdou světlou stranou ven.

Vanu obraťte, namontujte popř. připojte odpadní a přepadovou soupravu a, pokud to přichází do úvahy, madla, napouštění VODOPÁD, světla a armatury do otvorů v okrajích vany. Doporučujeme použít na všech hranách, které sousedí se stěnou, montážní zvukově izolační pásku WAS 70. Poté usadte vanu na místo a vyrovnejte otáčením stavěcích šroubů výškově nastavitelných nožiček do vodorovné polohy ve všech směrech (zkontrolujte vodováhou).

Pokud nelze vyšroubováním noh dosáhnout požadované výšky vany, položte nohy dostatečně velkou pevnou vodorovnou podložkou, např. betonovou nebo slinutou dlaždicí, přilepenou k podlaze maltou nebo lepidlem. Nikdy nepoužívejte porézní podložky, např. pórobeton.

Po usazení vany utáhněte kontramatice na všech nohách.

Doporučujeme použít pro připevnění vany ke stěnám vanové kotvy KALDEWEI.

Vyzkoušejte těsnost odpadní a přepadové soupravy a také, zda po vypuštění vany nezůstává na dně voda. Pokud ano, zkontrolujte, zda je vana usazena vodorovně a zda není ucpané odpadní potrubí. Pokud je vše v pořádku a na dně přesto zůstává voda, přerušte montáž a kontaktujte dodavatele.

Vanu uzemněte. Uzemňovací oko se nachází v blízkosti odpadního otvoru. Opatrně při jeho ohýbání, aby nedošlo k poškození smaltu.

Prostor pod vanou ponechte volný, aby dno vany mohlo pružit. Vanu nikdy nepodezdívejte ani prostor pod vanou nevyplňujte pěnou. Mohlo by dojít k poškození smaltu! Vanu před obezděním ještě jednou prohlédněte, zda nemá zjevnou vadu, ušetřte si náklady za zbytečnou práci i za materiály.

Vanu můžete usadit buď před obklad (obklad musí končit až pod spodním okrajem vany) nebo „na zed“ – pod obklad. Mezi vanou a obkladem/stěnou musí v obou případech zůstat mezera 2–5 mm, kterou vyplníte silikonem.

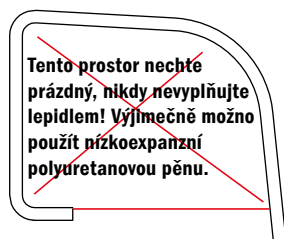
V případě usazení pod obklad je pravděpodobné, že vanu nebude později možné vyjmout bez poškození obkladu. V případě oprávněné reklamace vany výrobce nehradí náklady spojené s výměnou obkladových materiálů poškozených nebo zničených při výměně vany.

Vanu můžete obezdít tak, že obklad bude lícovat s okrajem vany. V tom případě ponechte mezi horním okrajem obezdívky a dolním okrajem vany mezery nejméně 2–5 mm.

Vnitřek okraje vany vždy ponechte prázdný, nikdy jej nevyplňujte lepidlem. Pokud je nutno vanu fixovat, je možné použít nízkoexpanzní polyuretanovou pěnu.

V obezdívce u podlahy vytvořte revizní otvor o rozměru nejméně 15 × 15 cm v oblasti odpadní a přepadové soupravy.

Zatíže vanu zatěžte o hmotnosti minimálně 50 kg a mezery mezi ní a obkladem poté vyplňte silikonem. Neodstraňujte zátěž před úplným vytvrdnutím silikonu a vanou nehýbejte.



MONTÁŽ SPRCHOVÝCH VANIČEK ZE SMALTOVANÉ OCELI KALDEWEI:

Způsoby usazení sprchových vaniček:

- na sokl různé výšky, zpravidla obložený
- na podlahu
- v úrovni podlahy

Doporučujeme použít některou z montážních pomůcek KALDEWEI a řídit se příloženým montážním návodem.

U sprchových vaniček, které mají alespoň jeden rozměr větší nebo rovný 90 cm, je nutné dno sprchové vaničky uprostřed podepřít. Doporučujeme středový podpůrný systém KALDEWEI MAS 5305 nebo MAS 5315.

Dbejte na to, aby se sifon nedotýkal podlahy. Mezi dnem sifonu a podlahou musí zůstat mezera alespoň 5 mm.

Sprchovou vaničku můžete usadit buď před obklad (obklad musí končit až pod spodním okrajem sprchové vaničky) nebo „na zed“ – pod obklad.

Mezi sprchovou vaničkou a obkladem/stěnou musí v obou případech zůstat mezera 2–5 mm, kterou vyplníte silikonem.

V případě usazení pod obklad je pravděpodobné, že sprchovou vaničku nebude později možné vyjmout bez poškození obkladu. V případě oprávněné reklamace sprchové vaničky výrobce nehradí náklady spojené s výměnou obkladových materiálů poškozených nebo zničených při výměně sprchové vaničky.

Zatíže sprchovou vaničku zatěžte o hmotnosti minimálně 50 kg a mezery mezi ní a obkladem poté vyplňte silikonem. Neodstraňujte zátěž před úplným vytvrdnutím silikonu a sprchovou vaničkou nehýbejte.

KALDEWEI

Franz Kaldewei GmbH & Co. KG
Beckumer Straße 33-35
59229 Ahlen
Deutschland
Tel. +49 2382 785 777
Fax +49 2382 785 200
Internet: www.kaldewei.com

KALDEWEI CS, s.r.o.
Na Pankráci 322/26
140 00 Praha 4
Tel. +420 226 218 590
info_cz@kaldewei.com
www.kaldewei.cz