



# Obsah

<b>Úvod</b>	5	Nové kódování <i>New coding</i>	<b>Sfera</b>	126	Obrázkový obsah <i>Visual index</i>
Info a vlastnosti	7	Cataglaze+	Umyvadla <i>Washbasins</i>	130	Závěsná <i>Wall-hung</i>
	9	Twinglaze+		134	Na položení <i>Countertop</i>
	11	Nepoškrábalná glazura <i>Gold&amp;Silver</i> <i>Gold&amp;Silver antiscratch glaze</i>		140	K zapuštění a pod desku <i>Built-in and under-counter</i>
	13	Silentech	WC a bidet <i>Wc and Bidet</i>	144	Závěsné <i>Wall-hung</i>
	15	Úspora vody <i>Save Water</i>		156	Na postavení <i>Floorstanding</i>
	17	Sedátko a poklop <i>Seat and cover</i>		162	Kombi WC <i>Close coupled</i>
<b>Obrázkový obsah</b> <i>Visual index</i>	18				
<b>Zero</b>	34	Obrázkový obsah <i>Visual index</i>	<b>Alvea</b>	166	Obrázkový obsah <i>Visual index</i>
Umyvadla <i>Washbasins</i>	38	Závěsná <i>Wall-hung</i>	Umyvadla <i>Washbasins</i>	168	Závěsná <i>Wall-hung</i>
	50	Na položení <i>Countertop</i>		177	Na položení <i>Countertop</i>
	56	K zapuštění <i>Built-in</i>		180	K zapuštění <i>Built-in</i>
	59	K zapuštění a pod desku <i>Built-in and under-counter</i>	WC a bidet <i>Wc and Bidet</i>	184	Závěsné <i>Wall-hung</i>
WC a bidet <i>Wc and Bidet</i>	62	Závěsné <i>Wall-hung</i>			
	68	Na postavení <i>Floorstanding</i>	<b>Italy</b>	188	Obrázkový obsah <i>Visual index</i>
<b>Premium</b>	72	Obrázkový obsah <i>Visual index</i>	Umyvadla <i>Washbasins</i>	190	Závěsná <i>Wall-hung</i>
Umyvadla <i>Washbasins</i>	74	Závěsná <i>Wall-hung</i>		198	Na položení <i>Countertop</i>
	97	Na položení <i>Countertop</i>		200	K zapuštění <i>Built-in</i>
				202	Pod desku <i>Under-counter</i>
<b>Green</b>	102	Obrázkový obsah <i>Visual index</i>	WC a bidet <i>Wc and Bidet</i>	206	Závěsné <i>Wall-hung</i>
Umyvadla <i>Washbasins</i>	104	Závěsná <i>Wall-hung</i>		208	Na postavení <i>Floorstanding</i>
	111	Na položení <i>Countertop</i>	<b>Keramické desky</b> <b>Ceramic top</b>	212	Obrázkový obsah <i>Visual index</i>
	115	K zapuštění <i>Built-in</i>		214	Desky <i>Tops</i>
	116	Volně stojící <i>Freestanding</i>		218	Konfigurace <i>Configurations</i>
WC a bidet <i>Wc and Bidet</i>	118	Závěsné <i>Wall-hung</i>			
	122	Na postavení <i>Floorstanding</i>			

<b>Tonalità</b>	228	Obrázkový obsah <i>Visual index</i>	<b>Příslušenství Accessories</b>	352	Držák na ručník <i>Towel rail</i>
Umyvadla <i>Washbasins</i>	236	Závěsná <i>Wall-hung</i>		356	Výpust <i>Drains</i>
	252	Keramické desky <i>Ceramic top</i>		360	Sifon <i>Siphon</i>
	256	Na položení <i>Countertop</i>		360	Kryt přeplavu <i>Overflow ring</i>
	275	K zapuštění a pod desku <i>Built-in and under-counter</i>		361	Sada pro uchycení <i>Fixing bracket</i>
	278	K zapuštění <i>Built-in</i>		361	Protihluková podložka <i>Soundproof</i>
	283	Volně stojící		362	Sedátko a polop <i>Seat and cover</i>
WC a bidet <i>Wc and Bidet</i>	284	Závěsné <i>Wall-hung</i>	<b>Informace</b>	380	Novinky <i>Novelties</i>
	286	Na postavení <i>Floorstanding</i>		381	Produkty s ukončenou výrobou <i>Discontinued items</i>
Pisoáry <i>Urinals</i>	296			384	Kódový obsah <i>Index by code</i>
Sprchové vaničky <i>Shower trays</i>	340	H3 H3 Solid		388	Podmínky prodeje <i>Sales conditions</i>
Vany <i>Bathtubs</i>	348			392	Balení <i>Packing</i>
<b>Gold&amp;Silver</b>	300	Obrázkový obsah <i>Visual index</i>			
Umyvadla <i>Washbasins</i>	304	Na položení <i>Countertop</i>			
WC a bidet <i>Wc and Bidet</i>	314	Závěsné <i>Wall-hung</i>			
<b>Comfort</b>	318	Obrázkový obsah <i>Visual index</i>			
Umyvadla <i>Washbasins</i>	320	Závěsná <i>Wall-hung</i>			
WC	323	Závěsné <i>Wall-hung</i>			
Pisoáry <i>Urinals</i>	324				
<b>Sprchové vaničky Shower trays</b>	330	Obrázkový obsah <i>Visual index</i>			
	332	H3			
	340	H3 Solid			
<b>Vany Bathtubs</b>	331	Obrázkový obsah <i>Visual index</i>			
	348	Vany <i>Bathtubs</i>			

# Nové kódování

## New coding

Od roku 2024 se změní kódování našich výrobků tak, jak je znázorněno níže ve schématu. Produkty objednávejte pouze novými kódy.

Veškeré ceny uvedeny v Kč a bez DPH.

From 2024, the coding of our products will change, as shown in the scheme. Only order products with new codes.

00 0000 0000

A B C D E

Příklad  
Example

05 1155 0001

Sfera 55×35 WC závěsné Wall-hung Wc  
Bílá lesklá / glossy

**A** Kolekce  
Collection

- 01 Zero
- 02 Premium
- 04 Green
- 05 Sfera
- 06 Alvea
- 07 Italy
- 08 Keramické desky
- 09 Comfort
- 70 Sprchové vaničky  
Shower trays
- 71 Sprchové vaničky Solid  
Shower trays Solid
- 72 Vany  
Bathtubs

**B** Artikel  
Article

**C** Varianta otvorů pro baterii  
Taphole variant

- 0 Bez otvorů  
pro umyvadlovou baterii  
No taphole
- 1 Jeden otvor  
One taphole
- 2 Dva otvory  
Two tapholes
- 3 Tři otvory  
Three tapholes

**D** Skupina výrobku  
Product group

**E** Barva  
Colour

- 01 Bílá lesklá / Glossy White
- 21 Bílá matná / Satin White
- 22 Černá matná / Satin Black
- 23 Matný cement / Satin Cement
- 28 Acqua matná / satin
- 29 Sabbia matná / satin
- 30 Lino matná / satin
- 31 Seta matná / satin
- 32 Tortora matná / satin
- 41 Stříbrná-Bílá / Silver-White
- 42 Zlatá-Bílá / Gold-White



# Cataglaze+

Cataglaze+ Silver Titanium je inovovaná antibakteriální ochrana. Jedná se o vylepšenou speciální nano glazuru Cataglaze. Kromě toho, že je nyní ještě více odolnější proti vodnímu kameni a její čištění je tedy snadnější, má navíc silný antibakteriální účinek se schopností usmrcovat mikroby a bakterie. Účinnost glazury je zaručena přítomností iontů stříbra a titanu. Antibakteriální účinek je certifikován dle normy ISO 22196 a je účinná až na 99,99%.

## Silver Titanium

Výsledkem neustálého výzkumu v laboratořích Catalano je glazura, která účinně využívá speciálních chemických vlastností částic stříbra a titanu. Díky těmto kovům se podařilo zdokonalit vysoce výkonnou kompozitní glazuru s vynikajícími antibakteriálními vlastnostmi.

## Odolnost vůči chemikáliím

Cataglaze+ odolává negativním účinkům chemických látek obsažených v čisticích prostředcích. Povrchy si zachovávají svůj lesk a hladkost i po dlouhodobém působení těchto látek.

## Respekt k životnímu prostředí

Odolnost Cataglaze+ znamená menší spotřebu čisticích prostředků a vody a větší ochranu zdraví a životního prostředí.

## Rychlé a snadné čištění

Díky Cataglaze+ je čištění výrobku mnohem rychlejší, snadnější, pohodlnější a šetří čas i vodu.

## Antibakteriální ochrana

Cataglaze+ obsahuje antibakteriální ochranu již v samotném povrchu, čímž zabraňuje růstu a šíření bakterií a činí tak prostředí koupelny bezpečnějším a hygieničtějším.

*Cataglaze+ Silver Titanium is an innovative treatment that not only reduces limescale deposits but makes cleaning ceramic sanitary ware easy through its powerful antibacterial action against germs and bacteria. The effectiveness of the new formula is ensured by the presence of silver and titanium ions in the blend. Antibacterial action is ISO 22196 certified with an effectiveness of 99,99%.*

## Silver Titanium

*Constant research in the Catalano laboratories has resulted in a glaze that effectively takes advantage of the special chemical properties of silver and titanium particles. With these metals it has been possible to perfect a high performance composite glaze with excellent antibacterial properties.*

## Resistance to Chemical Agents

*Cataglaze+ resists the corrosive effects of chemical agents found in cleaning products. Surfaces retain their shine and smoothness even after long exposure to these substances.*

## Respect for the Environment

*Cataglaze+'s ability to resist translates into less use of chemical detergents and water and more protection for health and the environment.*

## Quick and Easy to Clean

*Cataglaze+ makes cleaning much faster, easier and convenient and saves time and water.*

## Antibacterial Protection

*Cataglaze+ adds antibacterial protection on the surface itself, preventing bacteria from growing and spreading and making the bathroom environment safer and more hygienic.*



Cataglaze+





# Twinglaze+

Twinglaze+ je inovace, která se objevuje na WC Catalano. Antibakteriální úprava Cataglaze+ se na vnitřní část nanáší s lesklým efektem a na vnější stranu s efektem matným. Twinglaze+ je úprava, která výrobku dodává nevšední vizuální hodnotu a zároveň zajišťuje hygienu, šetrnost k životnímu prostředí a moderní vytříbený vzhled. Speciálně pužitá technologie Catalano snižuje tvorbu vodního kamene a usnadňuje splachování tím, že urychluje odtok vody a optimalizuje její spotřebu.

## Silver Titanium

Výsledkem neustálého výzkumu v laboratořích Catalano je glazura, která účinně využívá speciálních chemických vlastností částic stříbra a titanu. Díky těmto kovům se podařilo zdokonalit vysoce výkonnou kompozitní glazuru s vynikajícími antibakteriálními vlastnostmi.

## Odolnost vůči chemikáliím

Twinglaze+ odolává negativním účinkům chemických látek obsažených v čisticích prostředcích. Povrchy si zachovávají svůj lesk a hladkost i po dlouhodobém působení těchto látek.

## Respekt k životnímu prostředí

Odolnost Twinglaze+ znamená menší spotřebu čisticích prostředků a vody a větší ochranu zdraví a životního prostředí.

## Rychlé a snadné čištění

Díky Twinglaze+ je čištění výrobku mnohem rychlejší, snadnější, pohodlnější a šetří čas i vodu.

## Antibakteriální ochrana

Twinglaze+ obsahuje antibakteriální ochranu již v samotném povrchu, čímž zabraňuje růstu a šíření bakterií a činí tak prostředí koupelny bezpečnějším a hygieničtějším.

*Twinglaze+ is an innovation featured on Catalano wc's. The antibacterial treatment Cataglaze+ is applied with a glossy effect on the internal surfaces and matt on the outside. Twinglaze+ is a treatment that adds high tech value to the product while ensuring hygiene, respect for the environment and a modern and refined look. Catalano's special technology reduces limescale and improves flushing by reducing water attrition and optimizing consumption.*

## Silver Titanium

*Constant research in the Catalano laboratories has resulted in a glaze that effectively takes advantage of the special chemical properties of silver and titanium particles. With these metals it has been possible to perfect a high performance composite glaze with excellent antibacterial properties.*

## Resistance to Chemical Agents

*Twinglaze+ resists the corrosive effects of chemical agents found in cleaning products. Surfaces retain their shine and smoothness even after long exposure to these substances.*

## Respect for the Environment

*Twinglaze+'s ability to resist translates into less use of chemical detergents and water and more protection for health and the environment.*

## Quick and Easy to Clean

*Twinglaze+ makes cleaning much faster, easier and convenient and saves time and water.*

## Antibacterial Protection

*Twinglaze+ adds antibacterial protection on the surface itself, preventing bacteria from growing and spreading and making the bathroom environment safer and more hygienic.*



Twinglaze+





# Nepoškrábatelná glazura Gold&Silver

## *Gold&Silver antiscratch glaze*

Díky složitému, exkluzivnímu a mimořádně přesnému procesu, jsou povrchové úpravy Gold&Silver potaženy speciální glazurou proti poškrábání, která je činí odolnými vůči oděru, čisticím prostředkům a změnám teplot. Stejně jako jiné běžné povrchové úpravy. Glazura proti poškrábání navíc zachovává klasický lesk a vzhled kovu a chrání jej před známkami opotřebení v čase.

*Through a complex, exclusive and extremely precise process, the precious Gold&Silver finishes are coated with a special antiscratch glaze that makes them resistant to abrasions, detergents and temperature changes just like a traditional finish. In addition, the antiscratch coating maintains the gloss of the metallic surface and protects it from the signs of wear.*



Nepoškrábatelná  
glazura



# Silentech

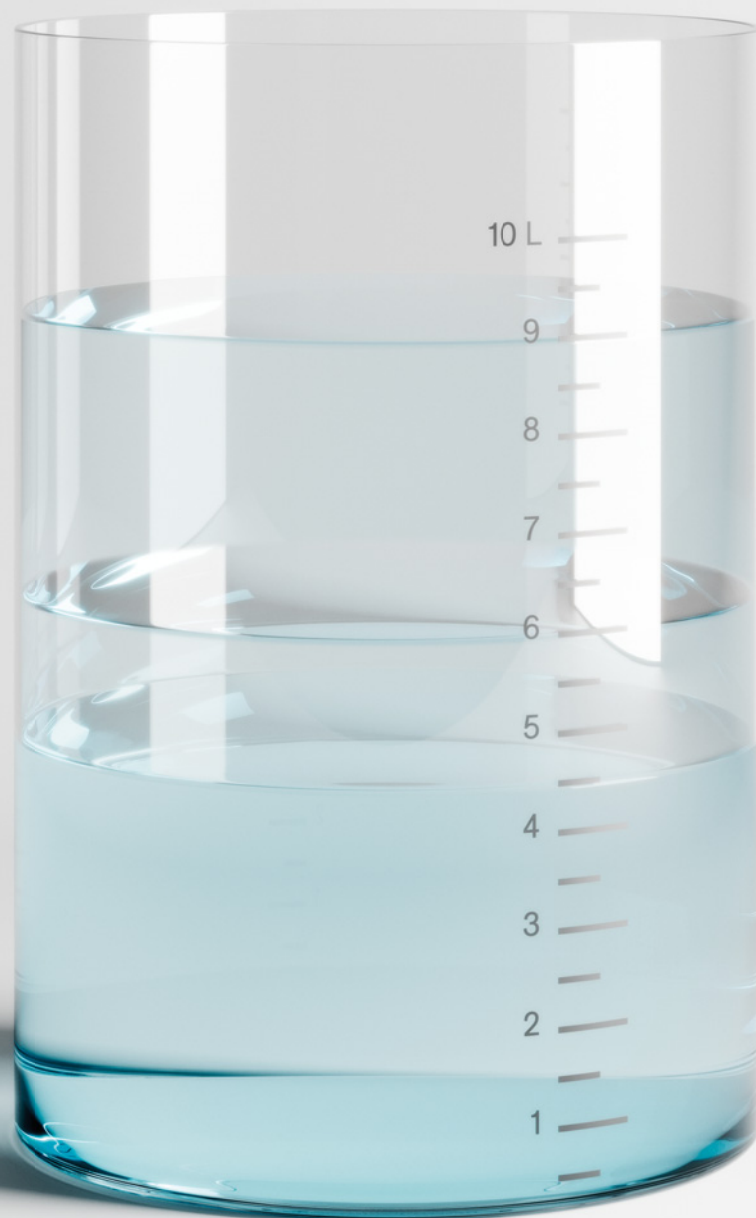
System Silentech, vynalezený společností Catalano, je nejpokročilejší bezokrajový splachovací systém na trhu. Absence splachovacího kruhu, kde se hromadí bakterie a jejich zárodky, zaručuje maximální hygienu a usnadňuje práci při čištění toalety. Nový systém má mnoho výhod: nový design, který zvyšuje hygienu, snížení hluku a udržitelnosti; dodává toaletě moderní vzhled; vířivý proud vody vyvolává na povrchu silné mechanické působení, které zajišťuje dokonalou čistotu, takže je potřeba méně čisticích prostředků, vydává se méně hluku a vytváří se menší spotřeba vody.

*The system Silentech, invented by Catalano, is the most advanced rimless flushing system on the market. The absence of a surrounding rim, where germs and bacteria tend to congregate, guarantees maximum hygiene and makes the job of cleaning easier.*

*The new system has many advantages: a new design that optimizes performance in terms of hygiene, noise reduction and sustainability; it gives the wc a contemporary aesthetic; the swirling flow of water sets off a powerful mechanical action over the surface for impeccable cleanliness and so less need for chemical detergents; less noise; less water consumption.*



Silentech



**9**

**6**

**4,5**

# Úspora vody

Splachovací systémy Catalano byly navrženy tak, aby spotřebovaly výrazně méně vody (4,5 litru) než jiné splachovací systémy, které spotřebují až dvakrát více vody. Tento důležitý rozdíl se projevuje ve výrazně nižší spotřebě vody, čímž se snižuje dopad na zásoby vody a šetří mnohdy omezené vodní zdroje. Jedná se o zásadní opatření pro udržitelnost životního prostředí, kterou Catalano uplatňuje každý den v celém svém výrobním procesu.

*Catalano's flushing systems have been designed to use considerably less water (4.5 litres) than traditional systems which employ twice as much. This important difference translates into significantly lower water consumption, thereby reducing the impact on the water supply and conserving limited water resources. A fundamental action for environmental sustainability and a policy Catalano adopts every day across its entire production chain.*

---

**Litry vody, které obvykle spotřebuje běžná toaleta**

***Litres of water generally used by a traditional Wc***

---

**Požadovaný limit podle evropských norem**

***Required limit by European standards***

---

**Litry vody spotřebované systémem Catalano Silentech**

***Litres of water used by Silentech Catalano system***



Úspora vody







# Sedátko a poklop

## Seat and cover

Sedátka Catalano jsou navržena tak, aby byla optimálním doplňkem WC ve všech našich kolekcích. Díky preciznímu a vysoce vyspělému designu, si sedátka Catalano zachovávají své vlastnosti v průběhu času a společně s keramickou částí WC vytvářejí mimořádně kvalitní produkt. Kvalita, která byla opakovaně prokázána četnými testy podle normy DIN 19515.

### Pozvolné sklápění

Zavírání Soft Close je funkce, která umožňuje pomalé a kontrolované zavírání sedátka, čímž se zabrání nepříjemným zvukům a náhodnému poškození částí WC. Kromě tichého zavírání nabízí větší pohodlí a bezpečnost.

### Antibakterální

Všechna sedátka jsou vyrobena z pryskyřic a antibakteriálních povrchových úprav. Registrovaných FDA a EPA, které zabráňují množení bakterií a jejich zárodků, díky přirozenému působení iontů stříbra.

### Rychlé odejmutí

Rychloupínací systém umožňuje rychlé a snadné vyjmutí sedátka bez použití nářadí. Sedátko se jedním snadným pohybem zvedne nahoru, což usnadňuje čištění a údržbu.

*Catalano's seats are designed to be the optimal wc accessory in all our collections. With their accurate, high performance design, Catalano seats maintain their characteristics unaltered over time and together with the ceramic part of the wc make for an extremely high quality product. Quality that has been proven time and again by numerous tests like the DIN 19515 standard.*

### Soft Close

*The Soft Close closing system is a function that allows the seat to close slowly and in a controlled manner, avoiding sharp noises and accidental damage. Besides closing quietly, it offers more comfort and safety.*

### Antibacterial

*For total wc protection, all seats are produced with FDA and EPA registered resins and antibacterial coatings that prevent the growth of germs and the proliferation of bacteria through the natural action of silver ions.*

### Quick Release

*The quick uncoupling system makes removing the seat easier and faster without the need for tools. The seat is raised upwards in a single movement facilitating cleaning and maintenance.*



Pozvolné sklápění



Rychlé odejmutí



Antibakteriální úprava

# Umyvadla závěsná Suspended Washbasins

## Zero

**150x50** str. 38  
012152 2001



**125x50** str. 40  
012126 1001



**75x50** str. 45  
012078 1001



**125x50** str. 39  
012127 2001



**100x50** str. 41  
012101 1001



**100x50** str. 46  
012100 1001



**100x50** str. 42  
012104 1001



**75x50** str. 47  
012075 1001



**100x50** str. 43  
012103 1001



**60x50** str. 48  
012060 1001



**75x50** str. 44  
012079 1001



**50x50** str. 49  
012050 1001



## Premium

**120×47** str. 74  
02 2122 2001



**120×47** str. 82  
02 2120 1001



**65×35** str. 91  
02 2065 1001



**50×25** str. 95  
02 2052 1001



Tonalità kolekce str. 240

Tonalità kolekce str. 250

**100×47** str. 76  
02 2101 1001



**100×47** str. 84  
02 2100 1001



**55×35** str. 92  
02 2055 1001



**40×23** str. 96  
02 2041 1001



Tonalità kolekce str. 242

Tonalità kolekce str. 251

**80×47** str. 78  
02 2084 1001



**80×47** str. 86  
02 2080 1001



**45×35** str. 93  
02 2045 1001



Tonalità kolekce str. 244

**80×47** str. 80  
02 2083 1001



**60×47** str. 88  
02 2060 1001



**40×32** str. 94  
02 2042 1001



Tonalità kolekce str. 246

Tonalità kolekce str. 249

**50×47** str. 90  
02 2050 1001



Tonalità kolekce str. 248

**Umyvadla závěsná**  
**Suspended Washbasins**

**Green**

**100x47** str. 104  
04 2100 1001



**Sfera**

**125x50** str. 130  
05 2126 0001



**Alvea**

**120x46** str. 168  
06 2122 2001

NOVINKA



**80x46** str. 173  
06 2083 1001

NOVINKA



Tonalità kolekce str. 236

**80x47** str. 106  
04 2080 1001



**100x50** str. 131  
05 2101 0001



**120x46** str. 169  
06 2121 1001

NOVINKA



**60x46** str. 174  
06 2060 1001

NOVINKA



Tonalità kolekce str. 237

**60x47** str. 108  
04 2060 1001



**75x50** str. 132  
05 2076 0001



**100x46** str. 170  
06 2101 1001

NOVINKA



**50x46** str. 175  
06 2050 1001

NOVINKA



Tonalità kolekce str. 238

**45x35** str. 110  
04 2045 1001



**60x50** str. 133  
05 2061 0001

NOVINKA



**80x46** str. 171  
06 2081 1001

NOVINKA



**45x35** str. 176  
06 2045 1001

NOVINKA



Tonalità kolekce str. 239

**80x46** str. 172  
06 2084 1001

NOVINKA



## Italy

**125x50** str. 190  
07 2127 2001



**65x48** str. 194  
07 2065 1001



## Comfort

**70x55** str. 320  
09 2070 1001



## Keramické desky

**150x50** str. 214  
08 3151 0001



Tonalità kolekce str. 252

**100x50** str. 191  
07 2101 1001



**60x45** str. 195  
07 2060 1001



**60x55** str. 321  
09 2060 1001



**125x50** str. 215  
08 3125 0001



Tonalità kolekce str. 253

**80x50** str. 192  
07 2081 1001



**50x40** str. 196  
07 2050 1001



**40x23** str. 322  
09 2041 0001



**100x50** str. 216  
08 3100 0001



Tonalità kolekce str. 254

**60x50** str. 193  
07 2061 1001



**45x34** str. 197  
07 2045 1001



**75x50** str. 217  
08 3075 0001



Tonalità kolekce str. 255

# Umyvadla na položení Countertop Washbasins

## Zero

**70x35 h12** str. 50  
**012270 0001**

NOVINKA



Tonalità kolekce str. 256  
Gold&Silver str. 304

**60x35 h12** str. 51  
**012260 0001**

NOVINKA



Tonalità kolekce str. 257  
Gold&Silver str. 305

**50x35 h12** str. 52  
**012250 0001**

NOVINKA



Tonalità kolekce str. 258  
Gold&Silver str. 306

**Ø45 h13** str. 53  
**012345 0001**



Tonalità kolekce str. 259  
Gold&Silver str. 307

**Ø40 h13** str. 54  
**012340 0001**



Tonalità kolekce str. 260

## Premium

**75x35 h13** str. 97  
**02 2275 0001**



**60x35 h13** str. 98  
**02 2260 0001**



Tonalità kolekce str. 262

**45x35 h13** str. 99  
**02 2245 0001**



Tonalità kolekce str. 263

## Green

**60x38 h12** str. 111  
**04 2260 0001**



**50x38 h12** str. 112  
**04 2250 0001**



**60x38 h15** str. 113  
**04 2261 0001**

NOVINKA



Tonalità kolekce str. 264

**Ø40 h15** str. 114  
**04 2340 0001**

NOVINKA



Tonalità kolekce str. 265

## Sfera

**60x42 h16**  
05 2260 0001

str. 134

NOVINKA



Tonalità kolekce  
Gold&Silver

str. 266  
str. 308

**60x37 h16**  
05 2261 0001

str. 135

NOVINKA



Tonalità kolekce

str. 267

**50x35 h16**  
05 2250 0001

str. 136

NOVINKA



Tonalità kolekce

str. 268

**Ø42 h22**  
05 2342 0001

str. 137

NOVINKA



Tonalità kolekce

str. 269

**Ø42 h16**  
05 2343 0001

str. 138

NOVINKA



Tonalità kolekce  
Gold&Silver

str. 270  
str. 309

## Alvea

**80x40 h14**  
06 2280 0001

str. 177



Tonalità kolekce  
Gold&Silver

str. 272  
str. 310

**60x40 h14**  
06 2260 0001

str. 178



Tonalità kolekce  
Gold&Silver

str. 273  
str. 311

**40x40 h14**  
06 2240 0001

str. 179



Tonalità kolekce  
Gold&Silver

str. 274  
str. 312

## Italy

**60x42 h16**  
07 2260 0001

str. 198



**Ø42 h16**  
07 2342 0001

str. 199





# Umyvadla zápustná Built-in Washbasins

## Zero

**60x37**  
012460 0001

str. 56



## Green

**60x38**  
04 2460 0001

str. 115

NOVINKA



## Alvea

**75x40**  
06 2475 0001

str. 180



## Italy

**61x51**  
07 2561 1001

str. 200



Tonalità collezione str. 282

Tonalità collezione str. 278

**50x37**  
012450 0001

str. 57



**60x38**  
06 2460 0001

str. 181



**57x47**  
07 2557 1001

str. 201



Tonalità collezione str. 279

**55x47**  
012655 1001

str. 58



**50x38**  
06 2450 0001

str. 182



Tonalità collezione str. 280

**60x40**  
06 2560 1001

str. 183



Tonalità collezione str. 281

**Umyvadla zápusťná a pod desku**  
**Built-in, under-counter Washbasins**

**Umyvadla pod desku**  
**Under-counter**  
**Washbasins**

**Umyvadla voľne stojící**  
**Freestanding**  
**Washbasins**

**Zero**

**80×37**  
01 2481 0001

str. 59



**Sfera**

**58×40**  
05 2458 0001

str. 140

NOVINKA



**Italy**

**55×38**  
07 2755 0001

str. 202



**Green**

**55×38 h85**  
04 2855 1001

str. 116



Tonalità kolekce

str. 283

**60×37**  
01 2461 0001

str. 60



**55×35**  
05 2455 0001

str. 141



**50×35**  
07 2750 0001

str. 203



Tonalità kolekce

str. 275

**Ø45**  
05 2445 0001

str. 142



**57×42**  
07 2757 0001

str. 204



Tonalità kolekce

str. 276

**Ø40**  
05 2440 0001

str. 143

NOVINKA



Tonalità kolekce

str. 277

**WC a bidet závěsný**  
**Wall-hung Wc and Bidet**

**Zero**

**55x35 WC** str. 62  
 011155 0001



Tonalità kolekce Gold&Silver str. 284  
 str. 314

**55x35 Bidet** str. 63  
 011855 1001



Tonalità kolekce Gold&Silver str. 285  
 str. 315

**50x35 WC** str. 64  
 011150 0001



**50x35 Bidet** str. 65  
 011850 1001



**46x35 WC** str. 66  
 011146 0001



**Green**

**55x37 WC** str. 118  
 04 1155 0001



**55x37 Bidet** str. 119  
 04 1855 1001



**50x37 WC** str. 120  
 04 1150 0001



**50x37 Bidet** str. 121  
 04 1850 1001



**Sfera**

**55x35 WC** str. 144  
 05 1155 0001

NOVINKA



Tonalità kolekce str. 288

**55x35 Bidet** str. 145  
 05 1855 1001

NOVINKA



Tonalità kolekce str. 289

**50x35 WC** str. 146  
 05 1150 0001

NOVINKA



Tonalità kolekce str. 290

**50x35 Bidet** str. 147  
 05 1850 1001

NOVINKA



Tonalità kolekce str. 291

**54x35 WC** str. 148  
 1VSF54R00



Tonalità kolekce str. 292

**54x35 Bidet** str. 149  
 1BSF5400



Tonalità kolekce str. 293

**50x35 WC** str. 150  
 1VSS50R00



**50x35 Bidet** str. 151  
 1BSS5000



---

### Alvea

---

**55x35 WC**  
05 1165 0001

str. 152

NOVINKA



**53x36 WC**  
06 1153 0001

str. 184

NOVINKA



---

### Italy

---

**52x37 WC**  
07 1152 0001

str. 206



---

### Comfort

---

**70x36 WC**  
09 1170 0001

str. 323



---

**55x35 Bidet**  
05 1865 1001

str. 153

NOVINKA



---

**53x36 Bidet**  
06 1853 1001

str. 185

NOVINKA



---

**52x37 Bidet**  
07 1852 1001

str. 207



---

**54x35 WC**  
05 1144 0001

str. 154



---

**54x35 Bidet**  
05 1844 1001

str. 155



WC a bidet na postavení  
Floorstanding Wc and Bidet

Zero

**55x35 WC** str. 68  
011455 0001



Tonalità kolekce str. 286

Green

**55x37 WC** str. 122  
04 1235 0001



**55x37 Bidet** str. 123  
04 1955 1001



Tonalità kolekce str. 287

Sfera

**55x35 WC** str. 156  
05 1455 0001



Tonalità kolekce str. 294

**55x35 Bidet** str. 157  
05 1955 1001



Tonalità kolekce str. 295

**52x35 WC** str. 160  
05 1242 0001

NOVINKA



**52x35 Bidet** str. 161  
05 1942 1001

NOVINKA



**50x35 WC** str. 158  
05 1250 0001

NOVINKA



**50x35 Bidet** str. 159  
05 1950 1001

NOVINKA



**Pisoáry**  
**Urinals**

**Italy**

---

**63×36 WC**  
05 1563 0001

str. 162



---

**52×37 WC**  
07 1252 0001

str. 208



---

**52×37 Bidet**  
07 1952 1001

str. 209



**Comfort**

---

**64×32**  
09 3264 1001

str. 324



Tonalità collezione

str. 296

---

**54×30**  
09 3254 1001

str. 325



Tonalità collezione

str. 297

---

**61×31**  
09 3261 0001

str. 326



**H3**

**140×80 h3** str. 332  
70 4148 0001



**140×70 h3** str. 336  
70 4147 0001



**120×80 h3** str. 333  
70 4128 0001



**120×70 h3** str. 337  
70 4127 0001



**100×80 h3** str. 334  
70 4108 0001



**100×70 h3** str. 338  
70 4107 0001



**80×80 h3** str. 335  
70 4088 0001



**90×70 h3** str. 339  
70 4097 0001



**H3 Solid**

**160×100 h3** str. 340  
71 4161 0021

NOVINKA



Tonalità kolekce

**160×90 h3** str. 342  
71 4169 0021

NOVINKA



Tonalità kolekce

**140×100 h3** str. 340  
71 4141 0021

NOVINKA



Tonalità kolekce

**140×90 h3** str. 342  
71 4149 0021

NOVINKA



Tonalità kolekce

**120×100 h3** str. 340  
71 4121 0021

NOVINKA



Tonalità kolekce

**120×90 h3** str. 342  
71 4129 0021

NOVINKA



Tonalità kolekce

**100×100 h3** str. 340  
71 4101 0021

NOVINKA



Tonalità kolekce

**100×90 h3** str. 342  
71 4109 0021

NOVINKA



Tonalità kolekce

**90×90 h3** str. 342  
71 4099 0021

NOVINKA



Tonalità kolekce



## Vany Bathtubs

**160×80 h3** str. 344  
**71 4168 0021**

NOVINKA



Tonalità kolekce

**160×70 h3** str. 346  
**71 4167 0021**

NOVINKA



Tonalità kolekce

**140×80 h3** str. 344  
**71 4148 0021**

NOVINKA



Tonalità kolekce

**140×70 h3** str. 346  
**71 4147 0021**

NOVINKA



Tonalità kolekce

**120×80 h3** str. 344  
**71 4128 0021**

NOVINKA



Tonalità kolekce

**120×70 h3** str. 346  
**71 4127 0021**

NOVINKA



Tonalità kolekce

**100×80 h3** str. 344  
**71 4108 0021**

NOVINKA



Tonalità kolekce

**100×70 h3** str. 346  
**71 4107 0021**

NOVINKA



Tonalità kolekce

**80×80 h3** str. 344  
**71 4088 0021**

NOVINKA



Tonalità kolekce

**90×70 h3** str. 346  
**71 4097 0021**

NOVINKA



Tonalità kolekce

## Vany Bathtubs

**165×80 h52** str. 348  
**72 3901 0021**

NOVINKA



Tonalità kolekce

**176×91 h52** str. 349  
**72 3902 0021**

NOVINKA



Tonalità kolekce

# Zero

Zero je výsledkem inovativního přístupu společnosti Catalano, jehož cílem je vytvářet výrobky, které jsou bezchybné z hlediska svého vzhledu, designu a udržitelnosti - vlastnosti, díky nimž je Zero dokonalou volbou pro zařízení i v těch nejprestižnějších rezidencích. Kolekce je určena k široké prezentaci v různých prostorách. Široký výběr typů, velikostí a přesných linií se hodí pro různé potřeby. Systém zahrnuje dvacet tři umyvadel ve velikosti od 125 do 32 cm a zahrnuje modely s jedním klasickým umyvadlem, dvojumyvadlem nebo s multifunkční odkládací plochou, která je symetrická nebo asymetrická. Umyvadla mohou být instalována jako závěsná na zeď, na položení na desku, zápusťná nebo k nábytku; některá mohou být také zapuštěná do desky nebo pod ní. Vybrané výrobky jsou k dispozici také v odstínech bílé matné, cement, černé a Tortora. Kolekce zahrnuje široký výběr závěsných WC nebo WC k postavení na podlahu, všechny s inovativním a patentovaným splachovacím systémem Silentech a antibakteriální povrchovou úpravou Cataglaze+ s ionty stříbra a titanu pro jedinečný lesk a certifikáty zaručenou maximální hygienu.

*Zero is the result of Catalano's innovative approach aimed at crafting products that are flawless for their performance, design and sustainability – features that make Zero the perfect choice for hospitality environments and prestige residences. The collection is intended to be showcased in a variety of different settings. The wide selection of types, sizes and its spare lines suit it for different decorating needs. The system comprises twenty-three washbasins ranging from 125 to 32 cm and includes models with a single basin, double basin or featuring multifunctional storage spaces that are either symmetrical or asymmetrical. Washbasins may be installed as wall-hung, countertop, built-in or resting on a unit; some may also be inset or under-counter. Selected products are also available in the Tonalitàs satined bianco, cemento, nero and tortora. The collection includes a wide selection of wall-hung or floor mounted wc's, all with the innovative patented Silentech flushing system and the antibacterial coating Cataglaze+ with silver and titanium ions for an unparalleled gloss and guaranteed maximum hygiene.*

# Zero

## Umyvadla závěsná Wall-hung Washbasins

**150x50** str. 38  
012152 2001



**125x50** str. 40  
012126 1001



**75x50** str. 45  
012078 1001



**125x50** str. 39  
012127 2001



**100x50** str. 41  
012101 1001



**100x50** str. 46  
012100 1001



**100x50** str. 42  
012104 1001



**75x50** str. 47  
012075 1001



**100x50** str. 43  
012103 1001



**60x50** str. 48  
012060 1001



**75x50** str. 44  
012079 1001



**50x50** str. 49  
012050 1001



## Umyvadla na položení Countertop Washbasins

**70x35 h12** str. 50  
012270 0001

NOVINKA



Tonalità kolekce  
Gold&Silver str. 256  
str. 304

**60x35 h12** str. 51  
012260 0001

NOVINKA



Tonalità kolekce  
Gold&Silver str. 257  
str. 305

**50x35 h12** str. 52  
012250 0001

NOVINKA



Tonalità kolekce  
Gold&Silver str. 258  
str. 306

**Ø45 h13** str. 53  
012345 0001



Tonalità kolekce  
Gold&Silver str. 259  
str. 307

**Ø40 h13** str. 54  
012340 0001



Tonalità kolekce str. 260

**Umyvadla zápusťná**  
**Built-in Washbasins**

**Umyvadla zápusťná a pod desku**  
**Built-in, under-counter Washbasins**

---

**Ø32 h12**  
**01 2232 0001**

str. 55

NOVINKA



---

**60×37**  
**01 2460 0001**

str. 56



---

**80×37**  
**01 2481 0001**

str. 59



Tonalità kolekce

str. 261

---

**50×37**  
**01 2450 0001**

str. 57



---

**60×37**  
**01 2461 0001**

str. 60



---

**55×47**  
**01 2655 1001**

str. 58



# Zero

## WC a bidet závěsný Wall-hung Wc and Bidet

---

**55x35 WC**  
011155 0001

str. 62



Tonalità kolekce  
Gold&Silver

str. 284  
str. 314

---

**50x35 WC**  
011150 0001

str. 64



---

**50x35 Bidet**  
011850 1001

str. 65



Tonalità kolekce  
Gold&Silver

str. 285  
str. 315

---

**46x35 WC**  
011146 0001

str. 66



**WC a bidet na postavení**  
**Floorstanding Wc and Bidet**

---

**55x35 WC** str. 68  
011455 0001



Tonalità kolekce str. 286

---

**55x35 Bidet** str. 69  
011955 1001



Tonalità kolekce str. 287

---

# Zero 150x50



## Výhody a vlastnosti Plus and features



Cataglaze+

Produkt Component	Popis Description	Barva a povrch. úprava Colours and finishes	Kód Code	Původní kód Previous code	Kč	Kg
<b>Umyvadlo</b> <b>Washbasin</b> <b>cm 150x50</b>	Umyvadlo se 2 otvory pro baterie, předpřipravené pro 3 otvory pro obě umyvadla. S přepadem. Určeno pro montáž na stěnu, k zapuštění nebo na nábytek. <i>Washbasin with 1 taphole, prearranged for 3 tapholes on both bowls, with overflow. Wall-hung, built-in or on furniture installation.</i>	Bílá lesklá / glossy	01 2152 2001	1150ZEDUPFC00	<b>42 000</b>	49
	Umyvadlo bez otvoru pro baterii, předpřipravené pro 3 otvory pro obě umyvadla. S přepadem. Určeno pro montáž na stěnu, k zapuštění nebo na nábytek. <i>Washbasin without taphole, prearranged for 3 tapholes on both bowls, with overflow. Wall-hung, built-in or on furniture installation.</i>	Bílá lesklá / glossy	01 2152 0001	1150ZEDUP00	<b>42 000</b>	49
<b>Držák na ručník</b> <b>Towel rail</b>	Držák na ručník v chromu. <i>Towel rail in chromed aluminum.</i>	Chromovaný hliník <i>Chromed aluminium</i>	01 6150 0061	5P150ZEDUP00	<b>6 150</b>	0,9
<b>Výpust</b> <b>Drain</b> <b>1"1/4</b>	Umyvadlová výpust z keramiky Pop-up pro umyvadla s přepadem. <i>Ceramic pop-up drain for washbasins with overflow.</i>	Bílá lesklá / glossy	90 5030 0001	5POSCBL	<b>2 490</b>	0,4
<b>Sifon</b> <b>Siphon</b> <b>1"1/4</b>	Sifon v chromovém provedení. <i>Siphon in chrome plated brass.</i>	Chromovaná mosaz <i>Chrome plated brass</i>	90 5402 0061	5SIFL00	<b>4 500</b>	1
<b>Kryt přepadu</b> <b>Overflow ring</b>	Kryt přepadu. <i>Overflow ring.</i>	Chrom / Chrome	90 6302 0061	Z509343	<b>270</b>	-
<b>Upevňovací sada</b> <b>Fixing kit</b>	Sada pro upevnění umyvadla na zeď. (nutné 2 sady). <i>Fixing kit for wall-hung washbasin (n°2 kits obligatory).</i>		90 5610 0000	Z3443	<b>240</b>	0,2

# Zero 125x50



## Výhody a vlastnosti Plus and features



Cataglaze+

Produkt Component	Popis Description	Barva a povrch. úprava Colours and finishes	Kód Code	Původní kód Previous code	Kč	Kg
<b>Umyvadlo</b> <b>Washbasin</b> <b>cm 125x50</b>	Umyvadlo se 2 otvory pro baterie, předpřipravené pro 3 otvory pro obě umyvadla. S přepadem. Určeno pro montáž na stěnu, k zapuštění nebo na nábytek. <i>Washbasin with 1 taphole, prearranged for 3 tapholes on both bowls, with overflow. Wall-hung, built-in or on furniture installation.</i>	Bílá lesklá / glossy	01 2127 2001	1125ZEDUPFC00	<b>27 000</b>	42
	Umyvadlo bez otvoru pro baterii, předpřipravené pro 3 otvory pro obě umyvadla. S přepadem. Určeno pro montáž na stěnu, k zapuštění nebo na nábytek. <i>Washbasin without tapholes, prearranged for 3 tapholes on both bowls, with overflow. Wall-hung, built-in or on furniture installation.</i>	Bílá lesklá / glossy	01 2127 0001	1125ZEDUP00	<b>27 000</b>	42
<b>Držák na ručník</b> <b>Towel rail</b>	Držák na ručník v chromu. <i>Towel rail in chromed aluminum.</i>	Chromovaný hliník <i>Chromed aluminium</i>	01 6125 0061	5P125ZEUP00	<b>5 700</b>	0,8
<b>Výpust</b> <b>Drain</b> <b>1"1/4</b>	Umyvadlová výpust z keramiky Pop-up pro umyvadla s přepadem. <i>Ceramic pop-up drain for washbasins with overflow.</i>	Bílá lesklá / glossy	90 5030 0001	5POSCBL	<b>2 490</b>	0,4
<b>Sifon</b> <b>Siphon</b> <b>1"1/4</b>	Sifon v chromovém provedení. <i>Siphon in chrome plated brass.</i>	Chromovaná mosaz <i>Chrome plated brass</i>	90 5402 0061	5SIFL00	<b>4 500</b>	1
<b>Kryt přepadu</b> <b>Overflow ring</b>	Kryt přepadu. <i>Overflow ring.</i>	Chrom / Chrome	90 6302 0061	Z509343	<b>270</b>	-
<b>Upevňovací sada</b> <b>Fixing kit</b>	Sada pro upevnění umyvadla na zeď. (nutné 2 sady). <i>Fixing kit for wall-hung washbasin (n°2 kits obligatory).</i>		90 5610 0000	Z3443	<b>240</b>	0,2



# Zero 125x50



## Výhody a vlastnosti Plus and features



Cataglaze+

Produkt Component	Popis Description	Barva a povrch. úprava Colours and finishes	Kód Code	Původní kód Previous code	Kč	Kg
<b>Umyvadlo</b> <b>Washbasin</b> <b>cm 125x50</b>	Umyvadlo s 1 otvorem pro baterii, předpřipravené pro 3 otvory. S přepadem. Určeno pro montáž na stěnu, k zapuštění nebo na nábytek. <i>Washbasin with 1 taphole, prearranged for 3 tapholes, with overflow. Wall-hung, built-in or on furniture installation.</i>	Bílá lesklá / glossy	01 2126 1001	1125ZEUPFC00	<b>24 600</b>	<b>37</b>
	Umyvadlo bez otvoru pro baterii, předpřipravené pro 3 otvory. S přepadem. Určeno pro montáž na stěnu, k zapuštění nebo na nábytek. <i>Washbasin without taphole, prearranged for 3 tapholes, with overflow. Wall-hung, built-in or on furniture installation.</i>	Bílá lesklá / glossy	01 2126 0001	1125ZEUP00	<b>24 600</b>	<b>37</b>
<b>Držák na ručník</b> <b>Towel rail</b>	Držák na ručník v chromu. <i>Towel rail in chromed aluminum.</i>	Chromovaný hliník <i>Chromed aluminium</i>	01 6125 0061	5P125ZEUP00	<b>5 700</b>	<b>0,8</b>
<b>Výpust</b> <b>Drain</b> <b>1"1/4</b>	Umyvadlová výpust z keramiky Pop-up pro umyvadla s přepadem. <i>Ceramic pop-up drain for washbasins with overflow.</i>	Bílá lesklá / glossy	90 5030 0001	5POSCBL	<b>2 490</b>	<b>0,4</b>
<b>Sifon</b> <b>Siphon</b> <b>1"1/4</b>	Sifon v chromovém provedení. <i>Siphon in chrome plated brass.</i>	Chromovaná mosaz <i>Chrome plated brass</i>	90 5402 0061	5SIFL00	<b>4 500</b>	<b>1</b>
<b>Kryt přepadu</b> <b>Overflow ring</b>	Kryt přepadu. <i>Overflow ring.</i>	Chrom / Chrome	90 6302 0061	Z509343	<b>270</b>	<b>-</b>
<b>Upevňovací sada</b> <b>Fixing kit</b>	Sada pro upevnění umyvadla na zeď. (nutné 2 sady). <i>Fixing kit for wall-hung washbasin (n°2 kits obligatory).</i>		90 5610 0000	Z3443	<b>240</b>	<b>0,2</b>

# Zero 100x50



## Výhody a vlastnosti Plus and features



Cataglaze+

Produkt Component	Popis Description	Barva a povrch. úprava Colours and finishes	Kód Code	Původní kód Previous code	Kč	Kg
<b>Umyvadlo</b> <b>Washbasin</b> <b>cm 100x50</b>	Umyvadlo s 1 otvorem pro baterii, předpřipravené pro 3 otvory. S přepadem. Určeno pro montáž na stěnu, k zapuštění nebo na nábytek. <i>Washbasin with 1 taphole, prearranged for 3 tapholes, with overflow. Wall-hung, built-in or on furniture installation.</i>	Bílá lesklá / glossy	01 2101 1001	110ZEUPFC00	<b>22 200</b>	30
	Umyvadlo bez otvoru pro baterii, předpřipravené pro 3 otvory. S přepadem. Určeno pro montáž na stěnu, k zapuštění nebo na nábytek. <i>Washbasin without taphole, prearranged for 3 tapholes, with overflow. Wall-hung, built-in or on furniture installation.</i>	Bílá lesklá / glossy	01 2101 0001	110ZEUP00	<b>22 200</b>	30
<b>Držák na ručník</b> <b>Towel rail</b>	Držák na ručník v chromu. <i>Towel rail in chromed aluminum.</i>	Chromovaný hliník <i>Chromed aluminium</i>	01 6100 0061	5P10ZP00	<b>5 400</b>	0,7
<b>Výpust</b> <b>Drain</b> <b>1"1/4</b>	Umyvadlová výpust z keramiky Pop-up pro umyvadla s přepadem. <i>Ceramic pop-up drain for washbasins with overflow.</i>	Bílá lesklá / glossy	90 5030 0001	5POSCBL	<b>2 490</b>	0,4
<b>Sifon</b> <b>Siphon</b> <b>1"1/4</b>	Sifon v chromovém provedení. <i>Siphon in chrome plated brass.</i>	Chromovaná mosaz <i>Chrome plated brass</i>	90 5402 0061	5SIFL00	<b>4 500</b>	1
<b>Kryt přepadu</b> <b>Overflow ring</b>	Kryt přepadu. <i>Overflow ring.</i>	Chrom / Chrome	90 6302 0061	Z509343	<b>270</b>	-
<b>Upevňovací sada</b> <b>Fixing kit</b>	Sada pro upevnění umyvadla na zeď. (nutné 2 sady). <i>Fixing kit for wall-hung washbasin (n°2 kits obligatory).</i>		90 5610 0000	Z3443	<b>240</b>	0,2

# Zero 100x50



## Výhody a vlastnosti Plus and features



Cataglaze+

Produkt Component	Popis Description	Barva a povrch. úprava Colours and finishes	Kód Code	Původní kód Previous code	Kč	Kg
<b>Umyvadlo</b> <b>Washbasin</b> <b>cm 100x50</b>	Umyvadlo s 1 otvorem pro baterii, předpřipravené pro 3 otvory. S přepadem. Určeno pro montáž na stěnu, k zapuštění nebo na nábytek. <i>Washbasin with 1 taphole, prearranged for 3 tapholes, with overflow. Wall-hung, built-in or on furniture installation.</i>	Bílá lesklá / glossy	01 2104 1001	110SZEUPFC00	<b>23 400</b>	30
	Umyvadlo bez otvoru pro baterii, předpřipravené pro 3 otvory. S přepadem. Určeno pro montáž na stěnu, k zapuštění nebo na nábytek. <i>Washbasin without taphole, prearranged for 3 tapholes, with overflow. Wall-hung, built-in or on furniture installation.</i>	Bílá lesklá / glossy	01 2104 0001	110SZEUP00	<b>23 400</b>	30
<b>Držák na ručník</b> <b>Towel rail</b>	Držák na ručník v chromu. <i>Towel rail in chromed aluminum.</i>	Chromovaný hliník <i>Chromed aluminium</i>	01 6100 0061	5P10ZP00	<b>5 400</b>	0,7
<b>Výpust</b> <b>Drain</b> <b>1"1/4</b>	Umyvadlová výpust z keramiky Pop-up pro umyvadla s přepadem. <i>Ceramic pop-up drain for washbasins with overflow.</i>	Bílá lesklá / glossy	90 5030 0001	5POSCBL	<b>2 490</b>	0,4
<b>Sifon</b> <b>Siphon</b> <b>1"1/4</b>	Sifon v chromovém provedení. <i>Siphon in chrome plated brass.</i>	Chromovaná mosaz <i>Chrome plated brass</i>	90 5402 0061	5SIFL00	<b>4 500</b>	1
<b>Kryt přepadu</b> <b>Overflow ring</b>	Kryt přepadu. <i>Overflow ring.</i>	Chrom / Chrome	90 6302 0061	Z509343	<b>270</b>	-
<b>Upevňovací sada</b> <b>Fixing kit</b>	Sada pro upevnění umyvadla na zeď. (nutné 2 sady). <i>Fixing kit for wall-hung washbasin (n°2 kits obligatory).</i>		90 5610 0000	Z3443	<b>240</b>	0,2

# Zero 100x50



## Výhody a vlastnosti Plus and features



Cataglaze+

Produkt Component	Popis Description	Barva a povrch. úprava Colours and finishes	Kód Code	Původní kód Previous code	Kč	Kg
<b>Umyvadlo</b> <b>Washbasin</b> <b>cm 100x50</b>	Umyvadlo s 1 otvorem pro baterii, předpřipravené pro 3 otvory. S přepadem. Určeno pro montáž na stěnu, k zapuštění nebo na nábytek. <i>Washbasin with 1 taphole, prearranged for 3 tapholes, with overflow. Wall-hung, built-in or on furniture installation.</i>	Bílá lesklá / glossy	01 2103 1001	110DZEUPFC00	<b>23 400</b>	30
	Umyvadlo bez otvoru pro baterii, předpřipravené pro 3 otvory. S přepadem. Určeno pro montáž na stěnu, k zapuštění nebo na nábytek. <i>Washbasin without taphole, prearranged for 3 tapholes, with overflow. Wall-hung, built-in or on furniture installation.</i>	Bílá lesklá / glossy	01 2103 0001	110DZEUP00	<b>23 400</b>	30
<b>Držák na ručník</b> <b>Towel rail</b>	Držák na ručník v chromu. <i>Towel rail in chromed aluminum.</i>	Chromovaný hliník <i>Chromed aluminium</i>	01 6100 0061	5P10ZP00	<b>5 400</b>	0,7
<b>Výpust</b> <b>Drain</b> <b>1"1/4</b>	Umyvadlová výpust z keramiky Pop-up pro umyvadla s přepadem. <i>Ceramic pop-up drain for washbasins with overflow.</i>	Bílá lesklá / glossy	90 5030 0001	5POSCBL	<b>2 490</b>	0,4
<b>Sifon</b> <b>Siphon</b> <b>1"1/4</b>	Sifon v chromovém provedení. <i>Siphon in chrome plated brass.</i>	Chromovaná mosaz <i>Chrome plated brass</i>	90 5402 0061	5SIFL00	<b>4 500</b>	1
<b>Kryt přepadu</b> <b>Overflow ring</b>	Kryt přepadu. <i>Overflow ring.</i>	Chrom / Chrome	90 6302 0061	Z509343	<b>270</b>	-
<b>Upevňovací sada</b> <b>Fixing kit</b>	Sada pro upevnění umyvadla na zeď. (nutné 2 sady). <i>Fixing kit for wall-hung washbasin (n°2 kits obligatory).</i>		90 5610 0000	Z3443	<b>240</b>	0,2

# Zero 75x50



## Výhody a vlastnosti Plus and features



Cataglaze+

Produkt Component	Popis Description	Barva a povrch. úprava Colours and finishes	Kód Code	Původní kód Previous code	Kč	Kg
<b>Umyvadlo</b> <b>Washbasin</b> <b>cm 75x50</b>	Umyvadlo s 1 otvorem pro baterii, předpřipravené pro 3 otvory. S přepadem. Určeno pro montáž na stěnu, k zapuštění nebo na nábytek. <i>Washbasin with 1 taphole, prearranged for 3 tapholes, with overflow. Wall-hung, built-in or on furniture installation.</i>	Bílá lesklá / glossy	01 2079 1001	175SZEUPFC00	<b>18 000</b>	23
	Umyvadlo bez otvoru pro baterii, předpřipravené pro 3 otvory. S přepadem. Určeno pro montáž na stěnu, k zapuštění nebo na nábytek. <i>Washbasin without taphole, prearranged for 3 tapholes, with overflow. Wall-hung, built-in or on furniture installation.</i>	Bílá lesklá / glossy	01 2079 0001	175SZEUP00	<b>18 000</b>	23
<b>Držák na ručník</b> <b>Towel rail</b>	Držák na ručník v chromu. <i>Towel rail in chromed aluminum.</i>	Chromovaný hliník <i>Chromed aluminium</i>	01 6075 0061	5P75ZP00	<b>4 950</b>	0,6
<b>Výpust</b> <b>Drain</b> <b>1"1/4</b>	Umyvadlová výpust z keramiky Pop-up pro umyvadla s přepadem. <i>Ceramic pop-up drain for washbasins with overflow.</i>	Bílá lesklá / glossy	90 5030 0001	5POSCBL	<b>2 490</b>	0,4
<b>Sifon</b> <b>Siphon</b> <b>1"1/4</b>	Sifon v chromovém provedení. <i>Siphon in chrome plated brass.</i>	Chromovaná mosaz <i>Chrome plated brass</i>	90 5402 0061	5SIFL00	<b>4 500</b>	1
<b>Kryt přepadu</b> <b>Overflow ring</b>	Kryt přepadu. <i>Overflow ring.</i>	Chrom / Chrome	90 6302 0061	Z509343	<b>270</b>	-
<b>Upevňovací sada</b> <b>Fixing kit</b>	Sada pro upevnění umyvadla na zeď. (nutné 2 sady). <i>Fixing kit for wall-hung washbasin (n°2 kits obligatory).</i>		90 5610 0000	Z3443	<b>240</b>	0,2

# Zero 75x50



## Výhody a vlastnosti Plus and features



Cataglaze+

Produkt Component	Popis Description	Barva a povrch. úprava Colours and finishes	Kód Code	Původní kód Previous code	Kč	Kg
<b>Umyvadlo</b> <b>Washbasin</b> <b>cm 75x50</b>	Umyvadlo s 1 otvorem pro baterii, předpřipravené pro 3 otvory. S přepadem. Určeno pro montáž na stěnu, k zapuštění nebo na nábytek. <i>Washbasin with 1 taphole, prearranged for 3 tapholes, with overflow. Wall-hung, built-in or on furniture installation.</i>	Bílá lesklá / glossy	01 2078 1001	175DZEUPFC00	<b>18 000</b>	23
	Umyvadlo bez otvoru pro baterii, předpřipravené pro 3 otvory. S přepadem. Určeno pro montáž na stěnu, k zapuštění nebo na nábytek. <i>Washbasin without taphole, prearranged for 3 tapholes, with overflow. Wall-hung, built-in or on furniture installation.</i>	Bílá lesklá / glossy	01 2078 0001	175DZEUP00	<b>18 000</b>	23
<b>Držák na ručník</b> <b>Towel rail</b>	Držák na ručník v chromu. <i>Towel rail in chromed aluminum.</i>	Chromovaný hliník <i>Chromed aluminium</i>	01 6075 0061	5P75ZP00	<b>4 950</b>	0,6
<b>Výpust</b> <b>Drain</b> <b>1"1/4</b>	Umyvadlová výpust z keramiky Pop-up pro umyvadla s přepadem. <i>Ceramic pop-up drain for washbasins with overflow.</i>	Bílá lesklá / glossy	90 5030 0001	5POSCBL	<b>2 490</b>	0,4
<b>Sifon</b> <b>Siphon</b> <b>1"1/4</b>	Sifon v chromovém provedení. <i>Siphon in chrome plated brass.</i>	Chromovaná mosaz <i>Chrome plated brass</i>	90 5402 0061	5SIFL00	<b>4 500</b>	1
<b>Kryt přepadu</b> <b>Overflow ring</b>	Kryt přepadu. <i>Overflow ring.</i>	Chrom / Chrome	90 6302 0061	Z509343	<b>270</b>	-
<b>Upevňovací sada</b> <b>Fixing kit</b>	Sada pro upevnění umyvadla na zeď. (nutné 2 sady). <i>Fixing kit for wall-hung washbasin (n°2 kits obligatory).</i>		90 5610 0000	Z3443	<b>240</b>	0,2

# Zero 100×50



## Výhody a vlastnosti Plus and features



Cataglaze+

Produkt Component	Popis Description	Barva a povrch. úprava Colours and finishes	Kód Code	Původní kód Previous code	Kč	Kg
<b>Umyvadlo</b> <b>Washbasin</b> <b>cm 100×50</b>	Umyvadlo s 1 otvorem pro baterii, předpřipravené pro 3 otvory. S přepadem. Určeno pro montáž na stěnu, k zapuštění nebo na nábytek. <i>Washbasin with 1 taphole, prearranged for 3 tapholes, with overflow. Wall-hung, built-in or on furniture installation.</i>	Bílá lesklá / glossy	01 2100 1001	110ZPFC00	<b>22 200</b>	30
	Umyvadlo se 2 otvory pro baterie. S přepadem. Určeno pro montáž na stěnu, k zapuštění nebo na nábytek. <i>Washbasin with 2 lateral tapholes, with overflow. Wall-hung, built-in or on furniture installation.</i>	Bílá lesklá / glossy	01 2100 2001	110ZPS00	<b>22 200</b>	30
	Umyvadlo bez otvoru pro baterii, předpřipravené pro 5 otvorů. S přepadem. Určeno pro montáž na stěnu, k zapuštění nebo na nábytek. <i>Washbasin without taphole, prearranged for 5 tapholes, with overflow. Wall-hung, built-in or on furniture installation.</i>	Bílá lesklá / glossy	01 2100 0001	110ZP00	<b>22 200</b>	30
<b>Držák na ručník</b> <b>Towel rail</b>	Držák na ručník v chromu. <i>Towel rail in chromed aluminum.</i>	Chromovaný hliník <i>Chromed aluminium</i>	01 6100 0061	5P10ZP00	<b>5 400</b>	0,7
<b>Výpust</b> <b>Drain</b> <b>1"1/4</b>	Umyvadlová výpust z keramiky Pop-up pro umyvadla s přepadem. <i>Ceramic pop-up drain for washbasins with overflow.</i>	Bílá lesklá / glossy	90 5030 0001	5POSCBL	<b>2 490</b>	0,4
<b>Sifon</b> <b>Siphon</b> <b>1"1/4</b>	Sifon v chromovém provedení. <i>Siphon in chrome plated brass.</i>	Chromovaná mosaz <i>Chrome plated brass</i>	90 5402 0061	5SIFL00	<b>4 500</b>	1
<b>Kryt přepadu</b> <b>Overflow ring</b>	Kryt přepadu. <i>Overflow ring.</i>	Chrom / Chrome	90 6302 0061	Z509343	<b>270</b>	-
<b>Upevňovací sada</b> <b>Fixing kit</b>	Sada pro upevnění umyvadla na zeď. (nutné 2 sady). <i>Fixing kit for wall-hung washbasin (n°2 kits obligatory).</i>		90 5610 0000	Z3443	<b>240</b>	0,2

# Zero 75x50



## Výhody a vlastnosti Plus and features



Cataglaze+

Produkt Component	Popis Description	Barva a povrch. úprava Colours and finishes	Kód Code	Původní kód Previous code	Kč	Kg
<b>Umyvadlo</b> <b>Washbasin</b> <b>cm 75x50</b>	Umyvadlo s 1 otvorem pro baterii, předpřipravené pro 3 otvory. S přepadem. Určeno pro montáž na stěnu, k zapuštění nebo na nábytek. <i>Washbasin with 1 taphole, prearranged for 3 tapholes, with overflow. Wall-hung, built-in or on furniture installation.</i>	Bílá lesklá / glossy	01 2075 1001	175ZPFC00	<b>17 400</b>	25
	Umyvadlo bez otvoru pro baterii, předpřipravené pro 3 otvory. S přepadem. Určeno pro montáž na stěnu, k zapuštění nebo na nábytek. <i>Washbasin without taphole, prearranged for 3 tapholes, with overflow. Wall-hung, built-in or on furniture installation.</i>	Bílá lesklá / glossy	01 2075 0001	175ZP00	<b>17 400</b>	25
<b>Držák na ručník</b> <b>Towel rail</b>	Držák na ručník v chromu. <i>Towel rail in chromed aluminum.</i>	Chromovaný hliník <i>Chromed aluminium</i>	01 6075 0061	5P75ZP00	<b>4 950</b>	0,6
<b>Výpust</b> <b>Drain</b> <b>1"1/4</b>	Umyvadlová výpust z keramiky Pop-up pro umyvadla s přepadem. <i>Ceramic pop-up drain for washbasins with overflow.</i>	Bílá lesklá / glossy	90 5030 0001	5POSCBL	<b>2 490</b>	0,4
<b>Sifon</b> <b>Siphon</b> <b>1"1/4</b>	Sifon v chromovém provedení. <i>Siphon in chrome plated brass.</i>	Chromovaná mosaz <i>Chrome plated brass</i>	90 5402 0061	5SIFL00	<b>4 500</b>	1
<b>Kryt přepadu</b> <b>Overflow ring</b>	Kryt přepadu. <i>Overflow ring.</i>	Chrom / Chrome	90 6302 0061	Z509343	<b>270</b>	-
<b>Upevňovací sada</b> <b>Fixing kit</b>	Sada pro upevnění umyvadla na zeď. (nutná 1 sada). <i>Fixing kit for wall-hung washbasin (n°1 kit obligatory).</i>		90 5610 0000	Z3443	<b>240</b>	0,2



# Zero 60x50



## Výhody a vlastnosti Plus and features



Cataglaze+

Produkt Component	Popis Description	Barva a povrch. úprava Colours and finishes	Kód Code	Původní kód Previous code	Kč	Kg
<b>Umyvadlo</b> <b>Washbasin</b> <b>cm 60x50</b>	Umyvadlo s 1 otvorem pro baterii, předpřipravené pro 3 otvory. S přepadem. Určeno pro montáž na stěnu, k zapuštění nebo na nábytek. <i>Washbasin with 1 taphole, prearranged for 3 tapholes, with overflow. Wall-hung, built-in or on furniture installation.</i>	Bílá lesklá / glossy	01 2060 1001	160ZPFC00	<b>12 300</b>	20
	Umyvadlo bez otvoru pro baterii, předpřipravené pro 3 otvory. S přepadem. Určeno pro montáž na stěnu, k zapuštění nebo na nábytek. <i>Washbasin without taphole, prearranged for 3 tapholes, with overflow. Wall-hung, built-in or on furniture installation.</i>	Bílá lesklá / glossy	01 2060 0001	160ZP00	<b>12 300</b>	20
<b>Držák na ručník</b> <b>Towel rail</b>	Držák na ručník v chromu. <i>Towel rail in chromed aluminum.</i>	Chromovaný hliník <i>Chromed aluminium</i>	01 6060 0061	5P60ZP00	<b>4 350</b>	0,5
<b>Výpust</b> <b>Drain</b> <b>1"1/4</b>	Umyvadlová výpust z keramiky Pop-up pro umyvadla s přepadem. <i>Ceramic pop-up drain for washbasins with overflow.</i>	Bílá lesklá / glossy	90 5030 0001	5POSCBL	<b>2 490</b>	0,4
<b>Sifon</b> <b>Siphon</b> <b>1"1/4</b>	Sifon v chromovém provedení. <i>Siphon in chrome plated brass.</i>	Chromovaná mosaz <i>Chrome plated brass</i>	90 5402 0061	5SIFL00	<b>4 500</b>	1
<b>Kryt přepadu</b> <b>Overflow ring</b>	Kryt přepadu. <i>Overflow ring.</i>	Chrom / Chrome	90 6302 0061	Z509343	<b>270</b>	-
<b>Upevňovací sada</b> <b>Fixing kit</b>	Sada pro upevnění umyvadla na zeď. (nutná 1 sada). <i>Fixing kit for wall-hung washbasin (n°1 kit obligatory).</i>		90 5610 0000	Z3443	<b>240</b>	0,2

# Zero 50x50



## Výhody a vlastnosti Plus and features



Cataglaze+

Produkt Component	Popis Description	Barva a povrch. úprava Colours and finishes	Kód Code	Původní kód Previous code	Kč	Kg
<b>Umyvadlo</b> <b>Washbasin</b> <b>cm 50x50</b>	Umyvadlo s 1 otvorem pro baterii, předpřipravené pro 3 otvory. S přepadem. Určeno pro montáž na stěnu, k zapuštění nebo na nábytek. <i>Washbasin with 1 taphole, prearranged for 3 tapholes, with overflow. Wall-hung, built-in or on furniture installation.</i>	Bílá lesklá / glossy	01 2050 1001	150ZPFC00	<b>10 200</b>	17
	Umyvadlo bez otvoru pro baterii, předpřipravené pro 3 otvory. S přepadem. Určeno pro montáž na stěnu, k zapuštění nebo na nábytek. <i>Washbasin without taphole, prearranged for 3 tapholes, with overflow. Wall-hung, built-in or on furniture installation.</i>	Bílá lesklá / glossy	01 2050 0001	150ZP00	<b>10 200</b>	17
<b>Držák na ručník</b> <b>Towel rail</b>	Držák na ručník v chromu. <i>Towel rail in chromed aluminum.</i>	Chromovaný hliník <i>Chromed aluminium</i>	01 6050 0061	5P50ZP00	<b>4 350</b>	0,5
<b>Výpust</b> <b>Drain</b> <b>1"1/4</b>	Umyvadlová výpust z keramiky Pop-up pro umyvadla s přepadem. <i>Ceramic pop-up drain for washbasins with overflow.</i>	Bílá lesklá / glossy	90 5030 0001	5POSCBL	<b>2 490</b>	0,4
<b>Sifon</b> <b>Siphon</b> <b>1"1/4</b>	Sifon v chromovém provedení. <i>Siphon in chrome plated brass.</i>	Chromovaná mosaz <i>Chrome plated brass</i>	90 5402 0061	5SIFL00	<b>4 500</b>	1
<b>Kryt přepadu</b> <b>Overflow ring</b>	Kryt přepadu. <i>Overflow ring.</i>	Chrom / Chrome	90 6302 0061	Z509343	<b>270</b>	-
<b>Upevňovací sada</b> <b>Fixing kit</b>	Sada pro upevnění umyvadla na zeď. (nutná 1 sada). <i>Fixing kit for wall-hung washbasin (n°1 kit obligatory).</i>		90 5609 0000	Z3442	<b>240</b>	0,2

# Zero 70×35 h12



## Výhody a vlastnosti Plus and features



Cataglaze+

NOVINKA

Dostupné od září 2024

Available from september 2024

Produkt Component	Popis Description	Barva a povrch. úprava Colours and finishes	Kód Code	Původní kód Previous code	Kč	Kg
<b>Umyvadlo</b> <i>Washbasin</i> cm 70×35 h12	Umyvadlo na položení. Bez přepadu. <i>Washbasin without overflow. Countertop installation.</i>	Bílá lesklá / <i>glossy</i>	01 2270 0001		9 600	16
		Bílá matná / <i>satín</i>	01 2270 0021		14 400	
		Černá matná / <i>satín</i>	01 2270 0022		14 400	
		Matný cement / <i>satín</i>	01 2270 0023		14 400	
		Tortora matná / <i>satín</i>	01 2270 0032		14 400	
<b>Výpust</b> <i>Drain</i> 1"1/4	Umyvadlová výpust z keramiky, pro umyvadla bez přepadu. <i>Ceramic drain for washbasins without overflow.</i>	Bílá lesklá / <i>glossy</i>	90 5050 0001	5POSLBL	2 010	0,4
		Bílá matná / <i>satín</i>	90 5050 0021	5POSLBM	2 010	
		Černá matná / <i>satín</i>	90 5050 0022	5POSLNS	2 010	
		Matný cement / <i>satín</i>	90 5050 0023	5POSLCS	2 010	
		Tortora matná / <i>satín</i>	90 5050 0032		2 010	
<b>Sifon</b> <i>Siphon</i> 1"1/4	Sifon v chromovém provedení. <i>Siphon in chrome plated brass.</i>	Chromovaná mosaz <i>Chrome plated brass</i>	90 5402 0061	5SIFL00	4 500	1

# Zero 60×35 h12



## Výhody a vlastnosti Plus and features



Cataglaze+

NOVINKA

K dispozici od dubna 2024  
Available from april 2024

Produkt Component	Popis Description	Barva a povrch. úprava Colours and finishes	Kód Code	Původní kód Previous code	Kč	Kg
<b>Umyvadlo</b> <b>Washbasin</b> <b>cm 60×35 h12</b>	Umyvadlo na položení. Bez přepadu. Washbasin without overflow. Countertop installation.	Bílá lesklá / glossy	01 2260 0001		<b>8 850</b>	12
		Bílá matná / satin	01 2260 0021		<b>13 200</b>	
		Černá matná / satin	01 2260 0022		<b>13 200</b>	
		Matný cement / satin	01 2260 0023		<b>13 200</b>	
		Tortora matná / satin	01 2260 0032		<b>13 200</b>	
<b>Výpust</b> <b>Drain</b> <b>1"1/4</b>	Umyvadlová výpust z keramiky, pro umyvadla bez přepadu. Ceramic drain for washbasins without overflow.	Bílá lesklá / glossy	90 5050 0001	5POSLBL	<b>2 010</b>	0,4
		Bílá matná / satin	90 5050 0021	5POSLBM	<b>2 010</b>	
		Černá matná / satin	90 5050 0022	5POSLNS	<b>2 010</b>	
		Matný cement / satin	90 5050 0023	5POSLCS	<b>2 010</b>	
		Tortora matná / satin	90 5050 0032		<b>2 010</b>	
<b>Sifon</b> <b>Siphon</b> <b>1"1/4</b>	Sifon v chromovém provedení. Siphon in chrome plated brass.	Chromovaná mosaz Chrome plated brass	90 5402 0061	5SIFL00	<b>4 500</b>	1

# Zero 50x35 h12



## Výhody a vlastnosti Plus and features



Cataglaze+

NOVINKA

Dostupné od září 2024

Available from september 2024

Produkt Component	Popis Description	Barva a povrch. úprava Colours and finishes	Kód Code	Původní kód Previous code	Kč	Kg
<b>Umyvadlo</b> <b>Washbasin</b> <b>cm 50x35 h12</b>	Umyvadlo na položení. Bez přepadu. <i>Washbasin without overflow. Countertop installation.</i>	Bílá lesklá / <i>glossy</i>	01 2250 0001		<b>8 100</b>	10
		Bílá matná / <i>satín</i>	01 2250 0021		<b>11 400</b>	
		Černá matná / <i>satín</i>	01 2250 0022		<b>11 400</b>	
		Matný cement / <i>satín</i>	01 2250 0023		<b>11 400</b>	
		Tortora matná / <i>satín</i>	01 2250 0032		<b>11 400</b>	
<b>Výpust</b> <b>Drain</b> <b>1"1/4</b>	Umyvadlová výpust z keramiky, pro umyvadla bez přepadu. <i>Ceramic drain for washbasins without overflow.</i>	Bílá lesklá / <i>glossy</i>	90 5050 0001	5POSLBL	<b>2 010</b>	0,4
		Bílá matná / <i>satín</i>	90 5050 0021	5POSLBM	<b>2 010</b>	
		Černá matná / <i>satín</i>	90 5050 0022	5POSLNS	<b>2 010</b>	
		Matný cement / <i>satín</i>	90 5050 0023	5POSLCS	<b>2 010</b>	
		Tortora matná / <i>satín</i>	90 5050 0032		<b>2 010</b>	
<b>Sifon</b> <b>Siphon</b> <b>1"1/4</b>	Sifon v chromovém provedení. <i>Siphon in chrome plated brass.</i>	Chromovaná mosaz <i>Chrome plated brass</i>	90 5402 0061	5SIFL00	<b>4 500</b>	1

Zero  
**Ø45 h13**

Výhody a vlastnosti  
 Plus and features



Cataglaze+



Produkt Component	Popis Description	Barva a povrch. úprava Colours and finishes	Kód Code	Původní kód Previous code	Kč	Kg
<b>Umyvadlo</b> <i>Washbasin</i> cm Ø45 h13	Umyvadlo na položení. Bez přepadu. <i>Washbasin without overflow. Countertop installation.</i>	Bílá lesklá / <i>glossy</i>	01 2345 0001		<b>8 100</b>	10
		Bílá matná / <i>satín</i>	01 2345 0021		<b>11 400</b>	
		Černá matná / <i>satín</i>	01 2345 0022		<b>11 400</b>	
		Matný cement / <i>satín</i>	01 2345 0023		<b>11 400</b>	
		Tortora matná / <i>satín</i>	01 2345 0032		<b>11 400</b>	
<b>Výpust</b> <i>Drain</i> 1"1/4	Umyvadlová výpust z keramiky, pro umyvadla bez přepadu. <i>Ceramic drain for washbasins without overflow.</i>	Bílá lesklá / <i>glossy</i>	90 5050 0001	5POSLBL	<b>2 010</b>	0,4
		Bílá matná / <i>satín</i>	90 5050 0021	5POSLBM	<b>2 010</b>	
		Černá matná / <i>satín</i>	90 5050 0022	5POSLNS	<b>2 010</b>	
		Matný cement / <i>satín</i>	90 5050 0023	5POSLCS	<b>2 010</b>	
		Tortora matná / <i>satín</i>	90 5050 0032		<b>2 010</b>	
<b>Sifon</b> <i>Siphon</i> 1"1/4	Sifon v chromovém provedení. <i>Siphon in chrome plated brass.</i>	Chromovaná mosaz <i>Chrome plated brass</i>	90 5402 0061	5SIFL00	<b>4 500</b>	1

Zero  
Ø40 h13



Výhody a vlastnosti  
Plus and features



Cataglaze+

Produkt Component	Popis Description	Barva a povrch. úprava Colours and finishes	Kód Code	Původní kód Previous code	Kč	Kg
<b>Umyvadlo</b> <i>Washbasin</i> cm Ø40 h13	Umyvadlo na položení. Bez přepadu. <i>Washbasin without overflow. Countertop installation.</i>	Bílá lesklá / <i>glossy</i>	01 2340 0001	140TZE00	7 200	8
		Bílá matná / <i>satín</i>	01 2340 0021	140TZE00	10 050	
		Černá matná / <i>satín</i>	01 2340 0022	140TZENS	10 050	
		Matný cement / <i>satín</i>	01 2340 0023	140TZECS	10 050	
		Tortora matná / <i>satín</i>	01 2340 0032		10 050	
<b>Výpust</b> <i>Drain</i> 1"1/4	Umyvadlová výpust z keramiky, pro umyvadla bez přepadu. <i>Ceramic drain for washbasins without overflow.</i>	Bílá lesklá / <i>glossy</i>	90 5050 0001	5POSLBL	2 010	0,4
		Bílá matná / <i>satín</i>	90 5050 0021	5POSLBM	2 010	
		Černá matná / <i>satín</i>	90 5050 0022	5POSLNS	2 010	
		Matný cement / <i>satín</i>	90 5050 0023	5POSLCS	2 010	
		Tortora matná / <i>satín</i>	90 5050 0032		2 010	
<b>Sifon</b> <i>Siphon</i> 1"1/4	Sifon v chromovém provedení. <i>Siphon in chrome plated brass.</i>	Chromovaná mosaz <i>Chrome plated brass</i>	90 5402 0061	5SIFL00	4 500	1

# Zero Ø32 h12



## Výhody a vlastnosti Plus and features



Cataglaze+

NOVINKA

Dostupné od září 2024

Available from september 2024

Produkt Component	Popis Description	Barva a povrch. úprava Colours and finishes	Kód Code	Původní kód Previous code	Kč	Kg
<b>Umyvadlo</b> <i>Washbasin</i> cm Ø32 h12	Umyvadlo na položení. Bez přepadu. <i>Washbasin without overflow. Countertop installation.</i>	Bílá lesklá / <i>glossy</i>	01 2232 0001		<b>5 700</b>	9
		Bílá matná / <i>satín</i>	01 2232 0021		<b>7 950</b>	
		Černá matná / <i>satín</i>	01 2232 0022		<b>7 950</b>	
		Matný cement / <i>satín</i>	01 2232 0023		<b>7 950</b>	
		Tortora matná / <i>satín</i>	01 2232 0032		<b>7 950</b>	
<b>Výpust</b> <i>Drain</i> 1"1/4	Umyvadlová výpust z keramiky, pro umyvadla bez přepadu. <i>Ceramic drain for washbasins without overflow.</i>	Bílá lesklá / <i>glossy</i>	90 5050 0001	5POSLBL	<b>2 010</b>	0,4
		Bílá matná / <i>satín</i>	90 5050 0021	5POSLBM	<b>2 010</b>	
		Černá matná / <i>satín</i>	90 5050 0022	5POSLNS	<b>2 010</b>	
		Matný cement / <i>satín</i>	90 5050 0023	5POSLCS	<b>2 010</b>	
		Tortora matná / <i>satín</i>	90 5050 0032		<b>2 010</b>	
<b>Sifon</b> <i>Siphon</i> 1"1/4	Sifon v chromovém provedení. <i>Siphon in chrome plated brass.</i>	Chromovaná mosaz <i>Chrome plated brass</i>	90 5402 0061	5SIFL00	<b>4 500</b>	1



Zero  
**60x37**



Výhody a vlastnosti  
Plus and features



Cataglaze+

Produkt Component	Popis Description	Barva a povrch. úprava Colours and finishes	Kód Code	Původní kód Previous code	Kč	Kg
<b>Umyvadlo</b> <b>Washbasin</b> <b>cm 60x37</b>	Umyvadlo k zapuštění. S přepadem. Washbasin with overflow. Built-in installation.	Bílá lesklá / glossy	01 2460 0001	16037VE00	<b>10 500</b>	14
<b>Výpust</b> <b>Drain</b> <b>1"1/4</b>	Umyvadlová výpust z keramiky Pop-up pro umyvadla s přepadem. Ceramic pop-up drain for washbasins with overflow.	Bílá lesklá / glossy	90 5030 0001	5POSCBL	<b>2 490</b>	0,4
<b>Sifon</b> <b>Siphon</b> <b>1"1/4</b>	Sifon v chromovém provedení. Siphon in chrome plated brass.	Chromovaná mosaz Chrome plated brass	90 5402 0061	5SIFL00	<b>4 500</b>	1
<b>Kryt přepadu</b> <b>Overflow ring</b>	Kryt přepadu. Overflow ring.	Chrom / Chrome	90 6302 0061	Z509343	<b>270</b>	-

Zero  
**50×37**



Výhody a vlastnosti  
Plus and features



Cataglaze+

Produkt Component	Popis Description	Barva a povrch. úprava Colours and finishes	Kód Code	Původní kód Previous code	Kč	Kg
<b>Umyvadlo</b> Washbasin cm 50×37	Umyvadlo k zapuštění. S přepadem. Washbasin with overflow. Built-in installation.	Bílá lesklá / glossy	01 2450 0001	15037VEN00	<b>10 200</b>	12
<b>Výpust</b> Drain 1"1/4	Umyvadlová výpust z keramiky Pop-up pro umyvadla s přepadem. Ceramic pop-up drain for washbasins with overflow.	Bílá lesklá / glossy	90 5030 0001	5POSCBL	<b>2 490</b>	0,4
<b>Sifon</b> Siphon 1"1/4	Sifon v chromovém provedení. Siphon in chrome plated brass.	Chromovaná mosaz Chrome plated brass	90 5402 0061	5SIFL00	<b>4 500</b>	1
<b>Kryt přepadu</b> Overflow ring	Kryt přepadu. Overflow ring.	Chrom / Chrome	90 6302 0061	Z509343	<b>270</b>	-

# Zero 55x47



## Výhody a vlastnosti Plus and features



Cataglaze+

Produkt Component	Popis Description	Barva a povrch. úprava Colours and finishes	Kód Code	Původní kód Previous code	Kč	Kg
<b>Umyvadlo</b> <b>Washbasin</b> <b>cm 55x47</b>	Umyvadlo s 1 otvorem pro baterii, předpřipravené pro 3 otvory. S přepadem. Určeno k polozapuštění. Vč. upevňovací sady. <i>Washbasin with 1 taphole, prearranged for 3 tapholes, with overflow. Semirecessed installation. Fixing included.</i>	Bílá lesklá / glossy	01 2655 1001	1LS55ZPFC00	<b>13 200</b>	17
	Umyvadlo bez otvoru pro baterii, předpřipravené pro 3 otvory. S přepadem. Určeno k polozapuštění. Vč. upevňovací sady. <i>Washbasin without taphole, prearranged for 3 tapholes, with overflow. Semirecessed installation. Fixing included.</i>	Bílá lesklá / glossy	01 2655 0001	1LS55ZP00	<b>13 200</b>	17
<b>Držák na ručník</b> <b>Towel rail</b>	Držák na ručník v chromu. <i>Towel rail in chromed aluminum.</i>	Chromovaný hliník <i>Chromed aluminium</i>	01 6055 0061	5PLS55ZP00	<b>4 500</b>	0,5
<b>Výpusť</b> <b>Drain</b> <b>1"1/4</b>	Umyvadlová výpusť z keramiky Pop-up pro umyvadla s přepadem. <i>Ceramic pop-up drain for washbasins with overflow.</i>	Bílá lesklá / glossy	90 5030 0001	5POSCBL	<b>2 490</b>	0,4
<b>Sifon</b> <b>Siphon</b> <b>1"1/4</b>	Sifon v chromovém provedení. <i>Siphon in chrome plated brass.</i>	Chromovaná mosaz <i>Chrome plated brass</i>	90 5402 0061	5SIFL00	<b>4 500</b>	1
<b>Kryt přepadu</b> <b>Overflow ring</b>	Kryt přepadu. <i>Overflow ring.</i>	Chrom / Chrome	90 6302 0061	Z509343	<b>270</b>	-

Zero  
**80x37**



Výhody a vlastnosti  
Plus and features



Cataglaze+

Produkt Component	Popis Description	Barva a povrch. úprava Colours and finishes	Kód Code	Původní kód Previous code	Kč	Kg
<b>Umyvadlo</b> <b>Washbasin</b> <b>cm 80x37</b>	Umyvadlo k polozapuštění nebo k instalaci pod desku. S přepadem. <i>Washbasin with overflow. Built-in or under-counter installation.</i>	Bílá lesklá / glossy	01 2481 0001	18037ZE00	<b>8 400</b>	15
<b>Výpust</b> <b>Drain</b> <b>1"1/4</b>	Umyvadlová výpust z keramiky Pop-up pro umyvadla s přepadem. <i>Ceramic pop-up drain for washbasins with overflow.</i>	Bílá lesklá / glossy	90 5030 0001	5POSCBL	<b>2 490</b>	0,4
<b>Sifon</b> <b>Siphon</b> <b>1"1/4</b>	Sifon v chromovém provedení. <i>Siphon in chrome plated brass.</i>	Chromovaná mosaz <i>Chrome plated brass</i>	90 5402 0061	5SIFL00	<b>4 500</b>	1
<b>Kryt přepadu</b> <b>Overflow ring</b>	Kryt přepadu. <i>Overflow ring.</i>	Chrom / Chrome	90 6302 0061	Z509343	<b>270</b>	-
<b>Upevňovací sada</b> <b>Fixing kit</b>	Upevňovací sada pro umyvadlo umístěné pod deskou. <i>Fixing kit for under-counter installation.</i>		90 5605 0000	Z546883	<b>360</b>	-

Zero  
**60x37**



Výhody a vlastnosti  
Plus and features



Cataglaze+

Produkt Component	Popis Description	Barva a povrch. úprava Colours and finishes	Kód Code	Původní kód Previous code	Kč	Kg
<b>Umyvadlo</b> <b>Washbasin</b> <b>cm 60x37</b>	Umyvadlo k polozapuštění nebo k instalaci pod desku. S přepadem. <i>Washbasin with overflow. Built-in or under-counter installation.</i>	Bílá lesklá / glossy	01 2461 0001	16037ZE00	<b>6 600</b>	11
<b>Výpusť</b> <b>Drain</b> <b>1"1/4</b>	Umyvadlová výpusť z keramiky Pop-up pro umyvadla s přepadem. <i>Ceramic pop-up drain for washbasins with overflow.</i>	Bílá lesklá / glossy	90 5030 0001	5POSCBL	<b>2 490</b>	0,4
<b>Sífon</b> <b>Siphon</b> <b>1"1/4</b>	Sífon v chromovém provedení. <i>Siphon in chrome plated brass.</i>	Chromovaná mosaz <i>Chrome plated brass</i>	90 5402 0061	5SIFL00	<b>4 500</b>	1
<b>Kryt přepadu</b> <b>Overflow ring</b>	Kryt přepadu. <i>Overflow ring.</i>	Chrom / Chrome	90 6302 0061	Z509343	<b>270</b>	-
<b>Upevňovací sada</b> <b>Fixing kit</b>	Upevňovací sada pro umyvadlo umístěné pod deskou. <i>Fixing kit for under-counter installation.</i>		90 5605 0000	Z546883	<b>360</b>	-



# Zero 55x35 WC



## Výhody a vlastnosti Plus and features



Silentech



Úspora  
vody



Cataglaze+



Rychlé  
odejmutí



Pomalé  
sklápění

Nevhodné pro nízko a vysoko umístěné nádržky  
a pro regulátory průtoku.

Not recommended with high level cisterns, under  
window and flow regulators.

Produkt Component	Popis Description	Barva a povrch. úprava Colours and finishes	Kód Code	Původní kód Previous code	Kč	Kg
<b>WC závěsné Wall-hung Wc cm 55x35</b>	WC závěsné se splachovacím systémem Silentech a skrytým upevněním. <b>Cena je včetně skrytého upevnění 90 5606 0000 (upevnění se nachází uvnitř balení WC). Wall-hung Wc with Silentech flushing system and hidden fixing from the bottom.</b>	Bílá lesklá / glossy	01 1155 0001	1VS55NR00	<b>13 560</b>	23
		Bílá matná / satin	01 1155 0021	1VS55NRBM	<b>20 910</b>	
		Černá matná / satin	01 1155 0022	1VS55NRNS	<b>20 910</b>	
		Matný cement / satin	01 1155 0023	1VS55NRCS	<b>20 910</b>	
		Tortora matná / satin	01 1155 0032		<b>20 910</b>	
<b>Sedátko Seat and cover</b>	Sedátko s pozvolným sklápěním a tenkým poklopem. Z tvrzené pryskyřice. Antibakteriální. Soft-close seat and cover slim in thermosetting resin. Antibacterial.	Bílá lesklá / glossy	05 5120 0001		<b>5 400</b>	3
		Bílá matná / satin	05 5120 0021		<b>6 150</b>	
		Černá matná / satin	05 5120 0022		<b>6 150</b>	
		Matný cement / satin	05 5120 0023		<b>6 150</b>	
		Tortora matná / satin	05 5120 0032		<b>6 150</b>	
	Sedátko s pozvolným sklápěním a překrývajícím poklopem. Z tvrzené pryskyřice. Antibakteriální. Soft-close seat and cover wrap over in thermosetting resin. Antibacterial.	Bílá lesklá / glossy	05 5110 0001		<b>3 900</b>	2,7
Sedátko s překrývajícím poklopem. Z tvrzené pryskyřice. Antibakteriální. Seat and cover wrap over in thermosetting resin. Antibacterial.	Bílá lesklá / glossy	05 5100 0001		<b>2 700</b>	2,7	
<b>Konzole Fixing brackets</b>	Upevňovací konzole. Fixing brackets.		90 5601 0000	5STSO00	<b>1 350</b>	2,7
<b>Podložka Soundproof</b>	Protihluková podložka. Soundproof protection.		90 6301 0000	5PRSO00	<b>480</b>	-

# Zero 55×35 Bidet



## Výhody a vlastnosti Plus and features



Cataglaze+

Produkt Component	Popis Description	Barva a povrch. úprava Colours and finishes	Kód Code	Původní kód Previous code	Kč	Kg
<b>Bidet závěsný Wall-hung Bidet cm 55×35</b>	Bidet závěsný jednotvorový s přepadem a se skrytým upevněním. Cena je včetně skrytého upevnění 90 5606 0000 (upevnění se nachází uvnitř balení bidetu). Wall-hung bidet one taphole with overflow and hidden fixing from the bottom.	Bílá lesklá / glossy	01 1855 1001	1BS55N00	<b>13 560</b>	17
		Bílá matná / satin	01 1855 1021	1BS55NBM	<b>20 910</b>	
		Černá matná / satin	01 1855 1022	1BS55NNS	<b>20 910</b>	
		Matný cement / satin	01 1855 1023	1BS55NCS	<b>20 910</b>	
		Tortora matná / satin	01 1855 1032		<b>20 910</b>	
<b>Výpust Drain 1"1/4</b>	Výpust z keramiky Pop-up pro bidet s přepadem. Ceramic pop-up drain with overflow.	Bílá lesklá / glossy	90 5030 0001	5POSCBL	<b>2 490</b>	0,4
		Bílá matná / satin	90 5030 0021	5POSCBM	<b>2 490</b>	
		Černá matná / satin	90 5030 0022	5POSCNS	<b>2 490</b>	
		Matný cement / satin	90 5030 0023	5POSCCS	<b>2 490</b>	
		Tortora matná / satin	90 5030 0032		<b>2 490</b>	
<b>Konzole Fixing brackets</b>	Upevňovací konzole. Fixing brackets.		90 5601 0000	5STSO00	<b>1 350</b>	2,7
<b>Podložka Soundproof</b>	Protihluková podložka. Soundproof protection.		90 6301 0000	5PRSO00	<b>480</b>	-
<b>Kryt přepadu Overflow ring</b>	Kryt přepadu. Overflow ring.	Chrom / Chrome	90 6302 0061	Z509343	<b>270</b>	-
		Bílá matná / satin	90 6302 0021		<b>300</b>	
		Černá matná / satin	90 6302 0022	Z561059	<b>300</b>	



# Zero 50x35 WC



## Výhody a vlastnosti Plus and features



Silentech



Úspora  
vody



Cataglaze+



Rychlé  
odejmutí



Pomalé  
sklápění

Nevhodné pro nízko a vysoko umístěné nádržky  
a pro regulátory průtoku.

Not recommended with high level cisterns, under  
window and flow regulators.

Produkt Component	Popis Description	Barva a povrch. úprava Colours and finishes	Kód Code	Původní kód Previous code	Kč	Kg
<b>WC závěsné Wall-hung Wc cm 50x35</b>	WC závěsné se splachovacím systémem Silentech a skrytým upevněním. Cena je včetně skrytého upevnění 90 5606 0000 (upevnění se nachází uvnitř balení WC). <i>Wall-hung Wc with Silentech flushing system and hidden fixing from the bottom.</i>	Bílá lesklá / glossy	01 1150 0001	1VSZ50R00	<b>12 360</b>	22
<b>Sedátko Seat and cover</b>	Sedátko s pozvolným sklápěním a tenkým poklopem. Z tvrzené pryskyřice. Antibakteriální. <i>Soft-close seat and cover slim in thermosetting resin. Antibacterial.</i>	Bílá lesklá / glossy	05 5120 0001		<b>5 400</b>	3
	Sedátko s pozvolným sklápěním a překrývajícím poklopem. Z tvrzené pryskyřice. Antibakteriální. <i>Soft-close seat and cover wrap over in thermosetting resin. Antibacterial.</i>	Bílá lesklá / glossy	05 5110 0001		<b>3 900</b>	2,7
	Sedátko s překrývajícím poklopem. Z tvrzené pryskyřice. Antibakteriální. <i>Seat and cover wrap over in thermosetting resin. Antibacterial.</i>	Bílá lesklá / glossy	05 5100 0001		<b>2 700</b>	2,7
<b>Konzole Fixing brackets</b>	Upevňovací konzole. <i>Fixing brackets.</i>		90 5601 0000	5STS000	<b>1 350</b>	2,7
<b>Podložka Soundproof</b>	Protihluková podložka. <i>Soundproof protection.</i>		90 6301 0000	5PRSO00	<b>480</b>	-

# Zero 50×35 Bidet



## Výhody a vlastnosti Plus and features



Cataglaze+

Produkt Component	Popis Description	Barva a povrch. úprava Colours and finishes	Kód Code	Původní kód Previous code	Kč	Kg
<b>Bidet závěsný Wall-hung Bidet cm 50×35</b>	Bidet závěsný jednotvorový s přepadem a se skrytým upevněním. Cena je včetně skrytého upevnění 90 5606 0000 (upevnění se nachází uvnitř balení bidetu). <i>Wall-hung bidet one taphole with overflow and hidden fixing from the bottom.</i>	Bílá lesklá / glossy	01 1850 1001	1BSV50N00	<b>12 360</b>	16
<b>Výpusť Drain 1"1/4</b>	Výpusť z keramiky Pop-up pro bidet s přepadem. <i>Ceramic pop-up drain with overflow.</i>	Bílá lesklá / glossy	90 5030 0001	5POSCBL	<b>2 490</b>	0,4
<b>Konzole Fixing brackets</b>	Upevňovací konzole. <i>Fixing brackets.</i>		90 5601 0000	5STSO00	<b>1 350</b>	2,7
<b>Podložka Soundproof</b>	Protihluková podložka. <i>Soundproof protection.</i>		90 6301 0000	5PRSO00	<b>480</b>	-
<b>Kryt přepadu Overflow ring</b>	Kryt přepadu. <i>Overflow ring.</i>	Chrom / Chrome	90 6302 0061	Z509343	<b>270</b>	-

# Zero 46x35 WC



## Výhody a vlastnosti Plus and features



Silenttech



Úspora  
vody



Cataglaze+



Rychlé  
odejmutí



Pomalé  
sklápění

Nevhodné pro nízko a vysoko umístěné nádržky  
a pro regulátory průtoku.

Not recommended with high level cisterns, under  
window and flow regulators.

Produkt Component	Popis Description	Barva a povrch. úprava Colours and finishes	Kód Code	Původní kód Previous code	Kč	Kg
<b>WC závěsné Wall-hung Wc cm 46x35</b>	WC závěsné se splachovacím systémem Silenttech a skrytým upevněním. Cena je včetně skrytého upevnění 90 5606 0000 (upevnění se nachází uvnitř balení WC). <i>Wall-hung Wc with Silenttech flushing system and hidden fixing from the bottom.</i>	Bílá lesklá / glossy	01 1146 0001	1VSZ46R00	<b>11 460</b>	21
<b>Sedátko Seat and cover</b>	Sedátko s pozvolným sklápěním a tenkým poklopem. Z tvrzené pryskyřice. Antibakteriální. <i>Soft-close seat and cover slim in thermosetting resin. Antibacterial.</i>	Bílá lesklá / glossy	01 5120 0001	5V45STP00	<b>4 500</b>	2,6
<b>Konzole Fixing brackets</b>	Upevňovací konzole. <i>Fixing brackets.</i>		90 5601 0000	5STSO00	<b>1 350</b>	2,7
<b>Podložka Soundproof</b>	Protihluková podložka. <i>Soundproof protection.</i>		90 6301 0000	5PRSO00	<b>480</b>	-



# Zero 55x35 WC



## Výhody a vlastnosti Plus and features



Silenttech



Úspora  
vody



Cataglaze+



Rychlé  
odejmutí



Pomalé  
sklápění

Nevhodné pro nízko umístěné nádržky  
a pro regulátory průtoku.

Not recommended with under window and flow  
regulators.

Produkt Component	Popis Description	Barva a povrch. úprava Colours and finishes	Kód Code	Původní kód Previous code	Kč	Kg
<b>WC na postavení Floorstanding Wc cm 55x35</b>	WC na postavení se splachovacím systémem Silenttech a skrytým upevněním. Lze změnit na odpad do podlahy pomocí odpadního kolena (není součástí). Cena je včetně skrytého upevnění 90 5608 0000 (upevnění se nachází uvnitř balení WC). <i>Floorstanding Wc with adjustable inlet/outlet, Silenttech flushing system and hidden wall fixing. P trap convertible to S trap through a technical curve not included.</i>	Bílá lesklá / glossy	01 1455 0001	1VP55R00	13 530	30
		Bílá matná / satin	01 1455 0021		21 330	
		Černá matná / satin	01 1455 0022		21 330	
		Matný cement / satin	01 1455 0023		21 330	
		Tortora matná / satin	01 1455 0032		21 330	
<b>Sedátko Seat and cover</b>	Sedátko s pozvolným sklápěním a tenkým poklopem. Z tvrzené pryskyřice. Antibakteriální. <i>Soft-close seat and cover slim in thermosetting resin. Antibacterial.</i>	Bílá lesklá / glossy	05 5120 0001		5 400	3
		Bílá matná / satin	05 5120 0021		6 150	
		Černá matná / satin	05 5120 0022		6 150	
		Matný cement / satin	05 5120 0023		6 150	
		Tortora matná / satin	05 5120 0032		6 150	
<b>Sedátko Seat and cover</b>	Sedátko s pozvolným sklápěním a překrývajícím poklopem. Z tvrzené pryskyřice. Antibakteriální. <i>Soft-close seat and cover wrap over in thermosetting resin. Antibacterial.</i>	Bílá lesklá / glossy	05 5110 0001		3 900	2,7
		Bílá lesklá / glossy	05 5100 0001		2 700	2,7
<b>Odpadní sady Discharge pipe</b>	Odpadní koleno do podlahy. Instalace 13,5 cm od zdi. <i>Fixed. Installation at 13.5 cm from wall.</i>		90 5453 0000	5CUIG00	390	0,5
	Odpadní sada, nastavitelná od 5 do 12 cm od zdi. <i>Adjustable. Installation from 5 to 12 cm.</i>		90 5457 0000	21174	810	0,7
	Odpadní sada, nastavitelná od 10 do 15 cm od zdi. <i>Adjustable. Installation from 10 to 15 cm.</i>		90 5456 0000	21173	810	0,7
	Odpadní sada, nastavitelná od 16 do 20 cm od zdi. <i>Adjustable. Installation from 16 to 20 cm.</i>		90 5455 0000	21150	1 890	0,8
<b>Připojení Connection</b>	Připojovací trubka (výška od podlahy: 34,5 - 36,5 cm). <i>Inlet connection pipe (height from floor: 34,5 - 36,5 cm).</i>		90 5458 0000	21106	420	-
<b>Omezovač průtoku Flow reducer</b>	Omezovač průtoku pro vysoko umístěné rámy toalet. <i>Flow reducer for high toilet frames.</i>		90 6303 0000	RFCAT	810	-

# Zero 55×35 Bidet



## Výhody a vlastnosti Plus and features



Cataglaze+

Produkt Component	Popis Description	Barva a povrch. úprava Colours and finishes	Kód Code	Původní kód Previous code	Kč	Kg
<b>Bidet na postavení</b> <i>Floorstanding Bidet cm 55×35</i>	Bidet na postavení jednotvorový s přepadem a se skrytým upevněním. <b>Cena je včetně skrytého upevnění 90 5608 0000 (upevnění se nachází uvnitř balení bidetu).</b> <i>Floorstanding bidet one taphole with overflow and hidden fixing.</i>	Bílá lesklá / <i>glossy</i>	01 1955 1001	1BI55R00	<b>13 530</b>	22
		Bílá matná / <i>satín</i>	01 1955 1021		<b>21 330</b>	
		Černá matná / <i>satín</i>	01 1955 1022		<b>21 330</b>	
		Matný cement / <i>satín</i>	01 1955 1023		<b>21 330</b>	
		Tortora matná / <i>satín</i>	01 1955 1032		<b>21 330</b>	
<b>Výpust</b> <i>Drain 1"1/4</i>	Výpust z keramiky Pop-up pro bidet s přepadem. <i>Ceramic pop-up drain with overflow.</i>	Bílá lesklá / <i>glossy</i>	90 5030 0001	5POSCBL	<b>2 490</b>	0,4
		Bílá matná / <i>satín</i>	90 5030 0021	5POSCBM	<b>2 490</b>	
		Černá matná / <i>satín</i>	90 5030 0022	5POSCNS	<b>2 490</b>	
		Matný cement / <i>satín</i>	90 5030 0023	5POSCCS	<b>2 490</b>	
		Tortora matná / <i>satín</i>	90 5030 0032		<b>2 490</b>	
<b>Kryt přepadu</b> <i>Overflow ring</i>	Kryt přepadu. <i>Overflow ring.</i>	Chrom / <i>Chrome</i>	90 6302 0061	Z509343	<b>270</b>	-
		Bílá matná / <i>satín</i>	90 6302 0021		<b>300</b>	
		Černá matná / <i>satín</i>	90 6302 0022	Z561059	<b>300</b>	

# Premium

Umyvadla Premium jsou na první pohled rozpoznatelná díky svému čtvercovému tvaru. Jsou konkrétním vyjádřením ducha značky Catalano, která se vyznačuje skvělým vzhledem a smyslem pro detail. Ztenčená tloušťka boků dodává umyvadlům jasný charakter všech linií umyvadel. Kolekce se skládá z umyvadel v široké portfoliu velikostí od 120 cm až malým příručním umyvadélkům 40×23, všechny glazované jsou s inovativní antibakteriální glazurou Cataglaze+. Umyvadla jsou k instalaci na stěnu nebo je lze také umístit na další části nábytku z různých materiálů pro individuální personalizaci koupelny. Aby vynikla úspora místa a minimalistický vzhled, je možné je kombinovat s konstrukcemi z černého matného kovu uchycených ke zdi. Vybraná umyvadla jsou k dispozici v odstínech bílé matné, cement, černé a Tortora.

*Premium washbasins are immediately recognizable for their square geometrical shape. They are the concrete expression of the Catalano spirit, distinguished for performance and attention to detail. The reduced thickness of the sides lends a certain character to the products achieved through their soft, subdued surfaces that attenuate the basin's lines. The collection is composed of basins that come in a wide range of sizes from 120 cm down to hand rinse models 40×23, all glazed with the innovative antibacterial coating Cataglaze+. The washbasins can be hung on the wall, or also sit on supports made of different materials for highly personalized bathroom settings. To bring out the spareness of their minimalist design they can be combined with structures in black satined metal, wall-hung or sit-on in three different sizes. Selected washbasins are available in the Tonalitàs satined bianco, cemento, nero and tortora.*

# Premium

## Umyvadla závěsná Wall-hung Washbasins

**120×47** str. 74  
02 2122 2001



**120×47** str. 82  
02 2120 1001



**65×35** str. 91  
02 2065 1001



**50×25** str. 95  
02 2052 1001



Tonalità kolekce str. 240

Tonalità kolekce str. 250

**100×47** str. 76  
02 2101 1001



**100×47** str. 84  
02 2100 1001



**55×35** str. 92  
02 2055 1001



**40×23** str. 96  
02 2041 1001



Tonalità kolekce str. 242

Tonalità kolekce str. 251

**80×47** str. 78  
02 2084 1001



**80×47** str. 86  
02 2080 1001



**45×35** str. 93  
02 2045 1001



Tonalità kolekce str. 244

**80×47** str. 80  
02 2083 1001



**60×47** str. 88  
02 2060 1001



**40×32** str. 94  
02 2042 1001



Tonalità kolekce str. 246

Tonalità kolekce str. 249

**50×47** str. 90  
02 2050 1001



Tonalità kolekce str. 248



**Umyvadla na položení**  
**Countertop Washbasins**

---

**75×35 h13** str. 97  
02 2275 0001



---

**60×35 h13** str. 98  
02 2260 0001



Tonalitá kolekce str. 262

---

**45×35 h13** str. 99  
02 2245 0001



Tonalitá kolekce str. 263

---

# Premium 120×47



## Výhody a vlastnosti Plus and features



Cataglaze+

Produkt Component	Popis Description	Barva a povrch. úprava Colours and finishes	Kód Code	Původní kód Previous code	Kč	Kg
<b>Umyvadlo</b> <b>Washbasin</b> <b>cm 120×47</b>	Umyvadlo se 2 otvory pro baterie, předpřipravené pro 3 otvory pro obě umyvadla. S přepadem. Určeno pro montáž na stěnu, na položení nebo na nábytek. <i>Washbasin with 1 taphole, prearranged for 3 tapholes on both bowls, with overflow. Wall-hung, countertop or on furniture installation.</i>	Bílá lesklá / glossy	02 2122 2001	112VPUPDFC00	<b>25 500</b>	35
	Umyvadlo bez otvoru pro baterii, předpřipravené pro 3 otvory pro obě umyvadla. S přepadem. Určeno pro montáž na stěnu, na položení nebo na nábytek. <i>Washbasin without tapholes, prearranged for 3 tapholes on both bowls, with overflow. Wall-hung, countertop or on furniture installation.</i>	Bílá lesklá / glossy	02 2122 0001	112VPUPD00	<b>25 500</b>	35
<b>Držák na ručník</b> <b>Towel rail</b>	Držák na ručník v chromu. <i>Towel rail in chromed aluminum.</i>	Chromovaný hliník <i>Chromed aluminium</i>	02 6120 0061	5P12VPUPD00	<b>6 000</b>	0,8
<b>Výpusť</b> <b>Drain</b> <b>1"1/4</b>	Umyvadlová výpusť z keramiky Pop-up pro umyvadla s přepadem. <i>Ceramic pop-up drain for washbasins with overflow.</i>	Bílá lesklá / glossy	90 5030 0001	5POSCBL	<b>2 490</b>	0,4
<b>Sifon</b> <b>Siphon</b> <b>1"1/4</b>	Sifon v chromovém provedení. <i>Siphon in chrome plated brass.</i>	Chromovaná mosaz <i>Chrome plated brass</i>	90 5402 0061	5SIFL00	<b>4 500</b>	1
<b>Kryt přepadu</b> <b>Overflow ring</b>	Kryt přepadu. <i>Overflow ring.</i>	Chrom / Chrome	90 6302 0061	Z509343	<b>270</b>	-
<b>Upevňovací sada</b> <b>Fixing kit</b>	Sada pro upevnění umyvadla na zeď. (nutné 2 sady). <i>Fixing kit for wall-hung washbasin (n°2 kits obligatory).</i>		90 5609 0000	Z3442	<b>240</b>	0,2



Premium  
**100×47**



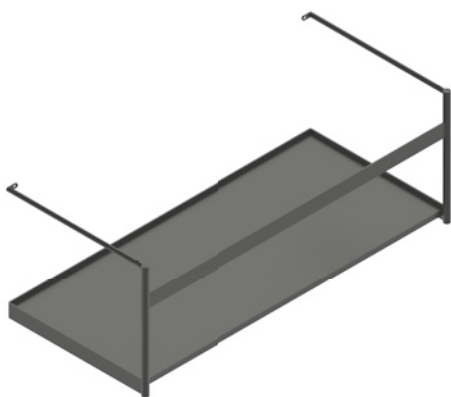
Výhody a vlastnosti  
Plus and features



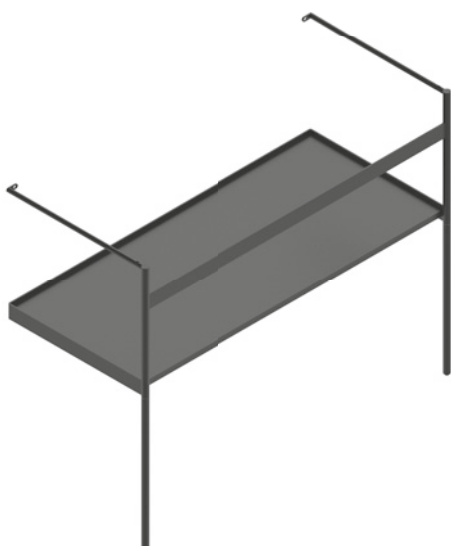
Cataglaze+

Produkt Component	Popis Description	Barva a povrch. úprava Colours and finishes	Kód Code	Původní kód Previous code	Kč	Kg
<b>Umyvadlo</b> <b>Washbasin</b> <b>cm 100×47</b>	Umyvadlo s 1 otvorem pro baterii, předpřipravené pro 3 otvory. S přepadem. Určeno pro montáž na stěnu, na položení, na nábytek nebo ke konstrukci. <i>Washbasin one taphole prearranged for three tapholes with overflow. Wall-hung, countertop, on furniture or on metal frame installation.</i>	Bílá lesklá / glossy	02 2101 1001	110VPUPNFC00	<b>20 400</b>	29
	Umyvadlo bez otvoru pro baterii, předpřipravené pro 3 otvory. S přepadem. Určeno pro montáž na stěnu, na položení, na nábytek nebo ke konstrukci. <i>Washbasin without taphole, prearranged for 3 tapholes, with overflow. Wall-hung, countertop, on furniture or on metal frame installation.</i>	Bílá lesklá / glossy	02 2101 0001	110VPUPN00	<b>20 400</b>	29
<b>Držák na ručník</b> <b>Towel rail</b>	Držák na ručník v chromu. <i>Towel rail in chromed aluminum.</i>	Chromovaný hliník <i>Chromed aluminium</i>	01 6100 0061	5P10ZP00	<b>5 400</b>	0,7
<b>Výpusť</b> <b>Drain</b> <b>1"1/4</b>	Umyvadlová výpusť z keramiky Pop-up pro umyvadla s přepadem. <i>Ceramic pop-up drain for washbasins with overflow.</i>	Bílá lesklá / glossy	90 5030 0001	5POSCBL	<b>2 490</b>	0,4
<b>Sifon</b> <b>Siphon</b> <b>1"1/4</b>	Sifon v chromovém provedení. <i>Siphon in chrome plated brass.</i>	Chromovaná mosaz <i>Chrome plated brass</i>	90 5402 0061	5SIFL00	<b>4 500</b>	1
<b>Kryt přepadu</b> <b>Overflow ring</b>	Kryt přepadu. <i>Overflow ring.</i>	Chrom / Chrome	90 6302 0061	Z509343	<b>270</b>	-
<b>Upevňovací sada</b> <b>Fixing kit</b>	Sada pro upevnění umyvadla na zeď. (nutné 2 sady). <i>Fixing kit for wall-hung washbasin (n°2 kits obligatory).</i>		90 5609 0000	Z3442	<b>240</b>	0,2

Produkt Component	Popis Description	Barva a povrch. úprava Colours and finishes	Kód Code	Původní kód Previous code	Kč	Kg
Konstrukce Frame	Kovová závěsná konstrukce na zeď, s policičkou. Matný černý kov. <i>Wall-hung metal frame in satin black with shelf included.</i>	Černá matná / satin	02 5810 0022	5ST100GRNS	<b>18 600</b>	11



	Pár nohou ke konstrukci. Matný černý kov. <i>Pair of legs to be added to metal frame for floor-standing version.</i>	Černá matná / satin	02 5801 0022	5GASTGRNS	<b>3 300</b>	1,7
--	-----------------------------------------------------------------------------------------------------------------------------	---------------------	--------------	-----------	--------------	-----



# Premium 80x47



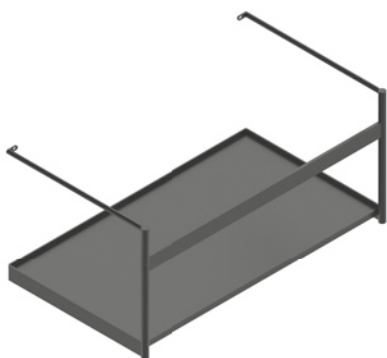
## Výhody a vlastnosti Plus and features



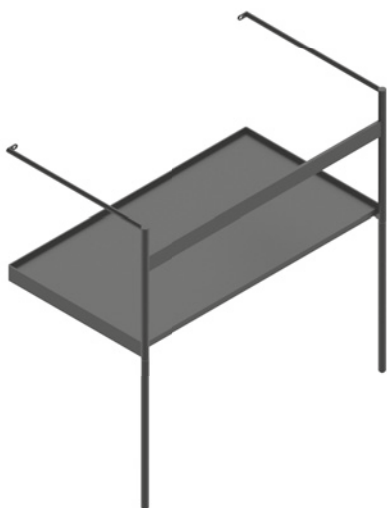
Cataglaze+

Produkt Component	Popis Description	Barva a povrch. úprava Colours and finishes	Kód Code	Původní kód Previous code	Kč	Kg
<b>Umyvadlo</b> <b>Washbasin</b> <b>cm 80x47</b>	Umyvadlo s 1 otvorem pro baterii, předpřipravené pro 3 otvory. S přepadem. Určeno pro montáž na stěnu, na položení, na nábytek nebo ke konstrukci. <i>Washbasin one taphole prearranged for three tapholes with overflow. Wall-hung, countertop, on furniture or on metal frame installation.</i>	Bílá lesklá / glossy	02 2084 1001	180SVPNFC00	<b>16 200</b>	<b>24</b>
	Umyvadlo bez otvoru pro baterii, předpřipravené pro 3 otvory. S přepadem. Určeno pro montáž na stěnu, na položení, na nábytek nebo ke konstrukci. <i>Washbasin without taphole, prearranged for 3 tapholes, with overflow. Wall-hung, countertop, on furniture or on metal frame installation.</i>	Bílá lesklá / glossy	02 2084 0001	180SVPN00	<b>16 200</b>	<b>24</b>
<b>Držák na ručník</b> <b>Towel rail</b>	Držák na ručník v chromu. <i>Towel rail in chromed aluminum.</i>	Chromovaný hliník <i>Chromed aluminium</i>	01 6075 0061	5P75ZP00	<b>4 950</b>	<b>0,6</b>
<b>Výpusť</b> <b>Drain</b> <b>1"1/4</b>	Umyvadlová výpusť z keramiky Pop-up pro umyvadla s přepadem. <i>Ceramic pop-up drain for washbasins with overflow.</i>	Bílá lesklá / glossy	90 5030 0001	5POSCBL	<b>2 490</b>	<b>0,4</b>
<b>Sifon</b> <b>Siphon</b> <b>1"1/4</b>	Sifon v chromovém provedení. <i>Siphon in chrome plated brass.</i>	Chromovaná mosaz <i>Chrome plated brass</i>	90 5402 0061	5SIFL00	<b>4 500</b>	<b>1</b>
<b>Kryt přepadu</b> <b>Overflow ring</b>	Kryt přepadu. <i>Overflow ring.</i>	Chrom / Chrome	90 6302 0061	Z509343	<b>270</b>	<b>-</b>
<b>Upevňovací sada</b> <b>Fixing kit</b>	Sada pro upevnění umyvadla na zeď. (nutné 2 sady). <i>Fixing kit for wall-hung washbasin (n°2 kits obligatory).</i>		90 5609 0000	Z3442	<b>240</b>	<b>0,2</b>

Produkt Component	Popis Description	Barva a povrch. úprava Colours and finishes	Kód Code	Původní kód Previous code	Kč	Kg
Konstrukce Frame	Kovová závěsná konstrukce na zeď, s poličkou. Matný černý kov. <i>Wall-hung metal frame in satin black with shelf included.</i>	Černá matná / satin	02 5880 0022	5ST80GRNS	17 100	10



	Pár nohou ke konstrukci. Matný černý kov. <i>Pair of legs to be added to metal frame for floor-standing version.</i>	Černá matná / satin	02 5801 0022	5GASTGRNS	3 300	1,7
--	-----------------------------------------------------------------------------------------------------------------------------	---------------------	--------------	-----------	-------	-----



# Premium 80×47



## Výhody a vlastnosti Plus and features

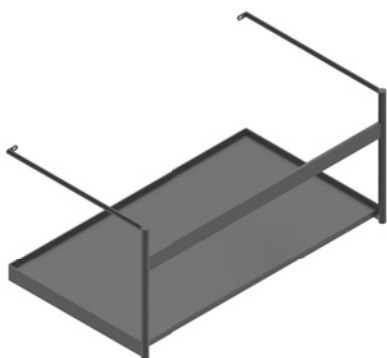


Cataglaze+

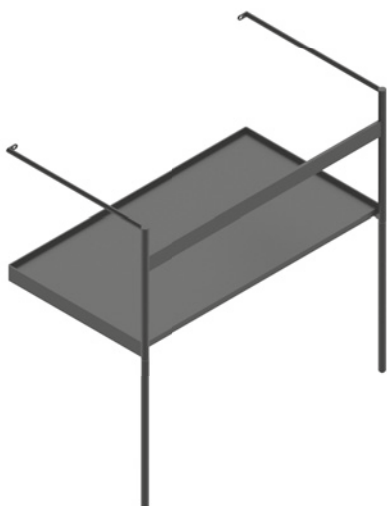
Produkt Component	Popis Description	Barva a povrch. úprava Colours and finishes	Kód Code	Původní kód Previous code	Kč	Kg
<b>Umyvadlo</b> <b>Washbasin</b> <b>cm 80×47</b>	Umyvadlo s 1 otvorem pro baterii, předpřipravené pro 3 otvory. S přepadem. Určeno pro montáž na stěnu, na položení, na nábytek nebo ke konstrukci. <i>Washbasin one taphole prearranged for three tapholes with overflow. Wall-hung, countertop, on furniture or on metal frame installation.</i>	Bílá lesklá / glossy	02 2083 1001	180DVPNFC00	<b>16 200</b>	24
	Umyvadlo bez otvoru pro baterii, předpřipravené pro 3 otvory. S přepadem. Určeno pro montáž na stěnu, na položení, na nábytek nebo ke konstrukci. <i>Washbasin without taphole, prearranged for 3 tapholes, with overflow. Wall-hung, countertop, on furniture or on metal frame installation.</i>	Bílá lesklá / glossy	02 2083 0001	180DVPN00	<b>16 200</b>	24
<b>Držák na ručník</b> <b>Towel rail</b>	Držák na ručník v chromu. <i>Towel rail in chromed aluminum.</i>	Chromovaný hliník <i>Chromed aluminium</i>	01 6075 0061	5P75ZP00	<b>4 950</b>	0,6
<b>Výpusť</b> <b>Drain</b> <b>1"1/4</b>	Umyvadlová výpusť z keramiky Pop-up pro umyvadla s přepadem. <i>Ceramic pop-up drain for washbasins with overflow.</i>	Bílá lesklá / glossy	90 5030 0001	5POSCBL	<b>2 490</b>	0,4
<b>Sifon</b> <b>Siphon</b> <b>1"1/4</b>	Sifon v chromovém provedení. <i>Siphon in chrome plated brass.</i>	Chromovaná mosaz <i>Chrome plated brass</i>	90 5402 0061	5SIFL00	<b>4 500</b>	1
<b>Kryt přepadu</b> <b>Overflow ring</b>	Kryt přepadu. <i>Overflow ring.</i>	Chrom / Chrome	90 6302 0061	Z509343	<b>270</b>	-
<b>Upevňovací sada</b> <b>Fixing kit</b>	Sada pro upevnění umyvadla na zeď. (nutné 2 sady). <i>Fixing kit for wall-hung washbasin (n°2 kits obligatory).</i>		90 5609 0000	Z3442	<b>240</b>	0,2



Produkt Component	Popis Description	Barva a povrch. úprava Colours and finishes	Kód Code	Původní kód Previous code	Kč	Kg
Konstrukce Frame	Kovová závěsná konstrukce na zeď, s poličkou. Matný černý kov. <i>Wall-hung metal frame in satin black with shelf included.</i>	Černá matná / satin	02 5880 0022	5ST80GRNS	17 100	10



	Pár nohou ke konstrukci. Matný černý kov. <i>Pair of legs to be added to metal frame for floor-standing version.</i>	Černá matná / satin	02 5801 0022	5GASTGRNS	3 300	1,7
--	-----------------------------------------------------------------------------------------------------------------------------	---------------------	--------------	-----------	-------	-----



# Premium 120x47



## Výhody a vlastnosti Plus and features



Cataglaze+

Produkt Component	Popis Description	Barva a povrch. úprava Colours and finishes	Kód Code	Původní kód Previous code	Kč	Kg
<b>Umyvadlo</b> <b>Washbasin</b> <b>cm 120x47</b>	Umyvadlo s 1 otvorem pro baterii, předpřipravené pro 3 otvory. S přepadem. Určeno pro montáž na stěnu, na položení nebo na nábytek. <i>Washbasin with 1 taphole, prearranged for 3 tapholes, with overflow. Wall-hung, countertop or on furniture installation.</i>	Bílá lesklá / <i>glossy</i>	02 2120 1001	112VPNFC00	<b>21 000</b>	33
		Bílá matná / <i>satín</i>	02 2120 1021		<b>31 500</b>	
		Černá matná / <i>satín</i>	02 2120 1022		<b>31 500</b>	
	Umyvadlo se 2 otvory pro baterie. S přepadem. Určeno pro montáž na stěnu, na položení nebo na nábytek. <i>Washbasin with 2 lateral tapholes, with overflow. Wall-hung, countertop or on furniture installation.</i>	Bílá lesklá / <i>glossy</i>	02 2120 2001	112VPNS00	<b>21 000</b>	33
		Bílá matná / <i>satín</i>	02 2120 2021		<b>31 500</b>	
		Černá matná / <i>satín</i>	02 2120 2022		<b>31 500</b>	
	Umyvadlo bez otvoru pro baterii, předpřipravené pro 5 otvorů. S přepadem. Určeno pro montáž na stěnu, na položení nebo na nábytek. <i>Washbasin without taphole, prearranged for 5 tapholes, with overflow. Wall-hung, countertop or on furniture installation.</i>	Bílá lesklá / <i>glossy</i>	02 2120 0001	112VPN00	<b>21 000</b>	33
		Bílá matná / <i>satín</i>	02 2120 0021		<b>31 500</b>	
		Černá matná / <i>satín</i>	02 2120 0022		<b>31 500</b>	
<b>Držák na ručník</b> <b>Towel rail</b>	Držák na ručník v chromu. <i>Towel rail in chromed aluminum.</i>	Chromovaný hliník <i>Chromed aluminium</i>	02 6120 0061	5P12VPUPD00	<b>6 000</b>	0,8
<b>Výpust</b> <b>Drain</b> <b>1"1/4</b>	Umyvadlová výpust z keramiky Pop-up pro umyvadla s přepadem. <i>Ceramic pop-up drain for washbasins with overflow.</i>	Bílá lesklá / <i>glossy</i>	90 5030 0001	5POSCBL	<b>2 490</b>	0,4
		Bílá matná / <i>satín</i>	90 5030 0021	5POSCBM	<b>2 490</b>	
		Černá matná / <i>satín</i>	90 5030 0022	5POSCNS	<b>2 490</b>	
<b>Sifon</b> <b>Siphon</b> <b>1"1/4</b>	Sifon v chromovém provedení. <i>Siphon in chrome plated brass.</i>	Chromovaná mosaz <i>Chrome plated brass</i>	90 5402 0061	5SIFL00	<b>4 500</b>	1
<b>Kryt přepadu</b> <b>Overflow ring</b>	Kryt přepadu. <i>Overflow ring.</i>	Chrom / <i>Chrome</i>	90 6302 0061	Z509343	<b>270</b>	-
		Bílá matná / <i>satín</i>	90 6302 0021		<b>300</b>	
		Černá matná / <i>satín</i>	90 6302 0022	Z561059	<b>300</b>	
<b>Upevňovací sada</b> <b>Fixing kit</b>	Sada pro upevnění umyvadla na zeď. (nutné 2 sady). <i>Fixing kit for wall-hung washbasin (n°2 kits obligatory).</i>		90 5609 0000	Z3442	<b>240</b>	0,2



# Premium 100×47



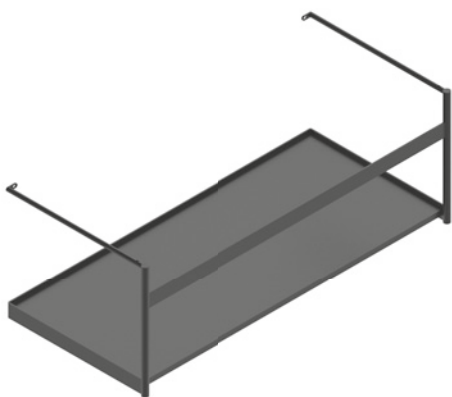
## Výhody a vlastnosti Plus and features



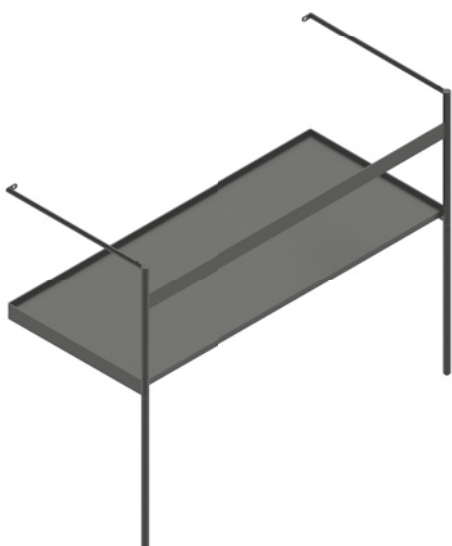
Cataglaze+

Produkt Component	Popis Description	Barva a povrch. úprava Colours and finishes	Kód Code	Původní kód Previous code	Kč	Kg
<b>Umyvadlo</b> <i>Washbasin</i> cm 100×47	Umyvadlo s 1 otvorem pro baterii, předpřipravené pro 3 otvory. S přepadem. Určeno pro montáž na stěnu, na položení, na nábytek nebo ke konstrukci. <i>Washbasin one taphole prearranged for three tapholes with overflow. Wall-hung, countertop, on furniture or on metal frame installation.</i>	Bílá lesklá / <i>glossy</i>	02 2100 1001	110VPNFC00	<b>18 600</b>	26
		Bílá matná / <i>satín</i>	02 2100 1021		<b>27 900</b>	
		Černá matná / <i>satín</i>	02 2100 1022		<b>27 900</b>	
	Umyvadlo se 2 otvory pro baterie. S přepadem. Určeno pro montáž na stěnu, na položení, na nábytek nebo ke konstrukci. <i>Washbasin with 2 lateral tapholes, with overflow. Wall-hung, countertop, on furniture or on metal frame installation.</i>	Bílá lesklá / <i>glossy</i>	02 2100 2001		<b>18 600</b>	26
		Bílá matná / <i>satín</i>	02 2100 2021		<b>27 900</b>	
		Černá matná / <i>satín</i>	02 2100 2022		<b>27 900</b>	
	Umyvadlo bez otvoru pro baterii, předpřipravené pro 5 otvorů. S přepadem. Určeno pro montáž na stěnu, na položení, na nábytek nebo ke konstrukci. <i>Washbasin without taphole, prearranged for 5 tapholes, with overflow. Wall-hung, countertop, on furniture or on metal frame installation.</i>	Bílá lesklá / <i>glossy</i>	02 2100 0001	110VPN00	<b>18 600</b>	26
		Bílá matná / <i>satín</i>	02 2100 0021		<b>27 900</b>	
		Černá matná / <i>satín</i>	02 2100 0022		<b>27 900</b>	
<b>Držák na ručník</b> <i>Towel rail</i>	Držák na ručník v chromu. <i>Towel rail in chromed aluminum.</i>	Chromovaný hliník <i>Chromed aluminium</i>	01 6100 0061	5P10ZP00	<b>5 400</b>	0,7
<b>Výpust</b> <i>Drain</i> 1"1/4	Umyvadlová výpust z keramiky Pop-up pro umyvadla s přepadem. <i>Ceramic pop-up drain for washbasins with overflow.</i>	Bílá lesklá / <i>glossy</i>	90 5030 0001	5POSCBL	<b>2 490</b>	0,4
		Bílá matná / <i>satín</i>	90 5030 0021	5POSCBM	<b>2 490</b>	
		Černá matná / <i>satín</i>	90 5030 0022	5POSCNS	<b>2 490</b>	
<b>Sifon</b> <i>Siphon</i> 1"1/4	Sifon v chromovém provedení. <i>Siphon in chrome plated brass.</i>	Chromovaná mosaz <i>Chrome plated brass</i>	90 5402 0061	5SIFL00	<b>4 500</b>	1
<b>Kryt přepadu</b> <i>Overflow ring</i>	Kryt přepadu. <i>Overflow ring.</i>	Chrom / <i>Chrome</i>	90 6302 0061	Z509343	<b>270</b>	-
		Bílá matná / <i>satín</i>	90 6302 0021		<b>300</b>	
		Černá matná / <i>satín</i>	90 6302 0022	Z561059	<b>300</b>	
<b>Upevňovací sada</b> <i>Fixing kit</i>	Sada pro upevnění umyvadla na zeď. (nutné 2 sady). <i>Fixing kit for wall-hung washbasin (n°2 kits obligatory).</i>		90 5609 0000	Z3442	<b>240</b>	0,2

Produkt Component	Popis Description	Barva a povrch. úprava Colours and finishes	Kód Code	Původní kód Previous code	Kč	Kg
Konstrukce Frame	Kovová závěsná konstrukce na zeď, s poličkou. Matný černý kov. <i>Wall-hung metal frame in satin black with shelf included.</i>	Černá matná / satin	02 5810 0022	5ST100GRNS	<b>18 600</b>	11



	Pár nohou ke konstrukci. Matný černý kov. <i>Pair of legs to be added to metal frame for floor-standing version.</i>	Černá matná / satin	02 5801 0022	5GASTGRNS	<b>3 300</b>	1,7
--	-----------------------------------------------------------------------------------------------------------------------------	---------------------	--------------	-----------	--------------	-----



# Premium 80×47



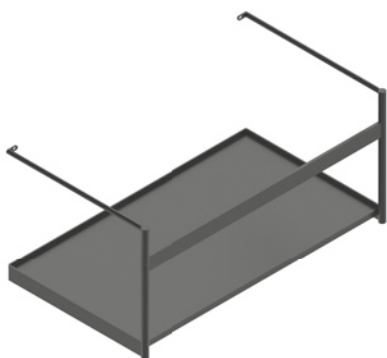
## Výhody a vlastnosti Plus and features



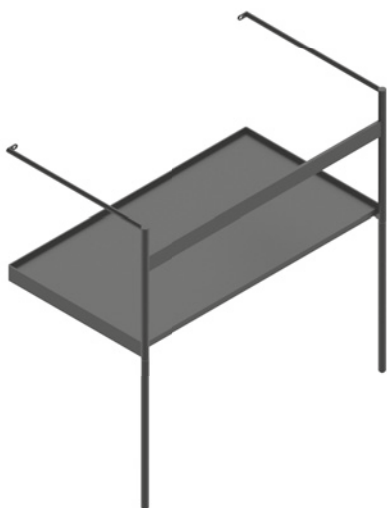
Cataglaze+

Produkt Component	Popis Description	Barva a povrch. úprava Colours and finishes	Kód Code	Původní kód Previous code	Kč	Kg
<b>Umyvadlo</b> <b>Washbasin</b> <b>cm 80×47</b>	Umyvadlo s 1 otvorem pro baterii, předpřipravené pro 3 otvory. S přepadem. Určeno pro montáž na stěnu, na položení, na nábytek nebo ke konstrukci. <i>Washbasin one taphole prearranged for three tapholes with overflow. Wall-hung, countertop, on furniture or on metal frame installation.</i>	Bílá lesklá / <i>glossy</i>	02 2080 1001	180VPNFC00	<b>15 000</b>	22
		Bílá matná / <i>satín</i>	02 2080 1021		<b>22 500</b>	
		Černá matná / <i>satín</i>	02 2080 1022		<b>22 500</b>	
	Umyvadlo bez otvoru pro baterii, předpřipravené pro 3 otvory. S přepadem. Určeno pro montáž na stěnu, na položení, na nábytek nebo ke konstrukci. <i>Washbasin without taphole, prearranged for 3 tapholes, with overflow. Wall-hung, countertop, on furniture or on metal frame installation.</i>	Bílá lesklá / <i>glossy</i>	02 2080 0001	180VPN00	<b>15 000</b>	22
		Bílá matná / <i>satín</i>	02 2080 0021		<b>22 500</b>	
		Černá matná / <i>satín</i>	02 2080 0022		<b>22 500</b>	
<b>Držák na ručník</b> <b>Towel rail</b>	Držák na ručník v chromu. <i>Towel rail in chromed aluminum.</i>	Chromovaný hliník <i>Chromed aluminium</i>	01 6075 0061	5P10ZP00	<b>4 950</b>	0,6
<b>Výpusť</b> <b>Drain</b> <b>1"1/4</b>	Umyvadlová výpusť z keramiky Pop-up pro umyvadla s přepadem. <i>Ceramic pop-up drain for washbasins with overflow.</i>	Bílá lesklá / <i>glossy</i>	90 5030 0001	5POSCBL	<b>2 490</b>	0,4
		Bílá matná / <i>satín</i>	90 5030 0021	5POSCBM	<b>2 490</b>	
		Černá matná / <i>satín</i>	90 5030 0022	5POSCNS	<b>2 490</b>	
<b>Sifon</b> <b>Siphon</b> <b>1"1/4</b>	Sifon v chromovém provedení. <i>Siphon in chrome plated brass.</i>	Chromovaná mosaz <i>Chrome plated brass</i>	90 5402 0061	5SIFL00	<b>4 500</b>	1
<b>Kryt přepadů</b> <b>Overflow ring</b>	Kryt přepadů. <i>Overflow ring.</i>	Chrom / <i>Chrome</i>	90 6302 0061	Z509343	<b>270</b>	-
		Bílá matná / <i>satín</i>	90 6302 0021		<b>300</b>	
		Černá matná / <i>satín</i>	90 6302 0022	Z561059	<b>300</b>	
<b>Upevňovací sada</b> <b>Fixing kit</b>	Sada pro upevnění umyvadla na zeď. (nutná 1 sada). <i>Fixing kit for wall-hung washbasin (n°1 kit obligatory).</i>		90 5609 0000	Z3442	<b>240</b>	0,2

Produkt Component	Popis Description	Barva a povrch. úprava Colours and finishes	Kód Code	Původní kód Previous code	Kč	Kg
Konstrukce Frame	Kovová závěsná konstrukce na zeď, s poličkou. Matný černý kov. <i>Wall-hung metal frame in satin black with shelf included.</i>	Černá matná / satin	02 5880 0022	5ST80GRNS	17 100	10



	Pár nohou ke konstrukci. Matný černý kov. <i>Pair of legs to be added to metal frame for floor-standing version.</i>	Černá matná / satin	02 5801 0022	5GASTGRNS	3 300	1,7
--	-----------------------------------------------------------------------------------------------------------------------------	---------------------	--------------	-----------	-------	-----



# Premium 60x47



## Výhody a vlastnosti Plus and features

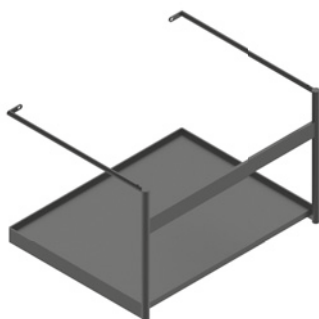


Cataglaze+

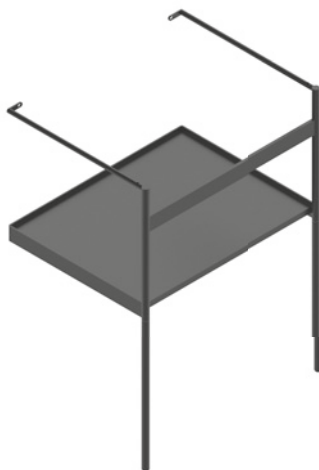
Produkt Component	Popis Description	Barva a povrch. úprava Colours and finishes	Kód Code	Původní kód Previous code	Kč	Kg
<b>Umyvadlo</b> <b>Washbasin</b> <b>cm 60x47</b>	Umyvadlo s 1 otvorem pro baterii, předpřipravené pro 3 otvory. S přepadem. Určeno pro montáž na stěnu, na položení, na nábytek nebo ke konstrukci. <i>Washbasin one taphole prearranged for three tapholes with overflow. Wall-hung, countertop, on furniture or on metal frame installation.</i>	Bílá lesklá / glossy	02 2060 1001	160VPNFC00	<b>9 300</b>	17
		Bílá matná / satin	02 2060 1021		<b>13 950</b>	
		Černá matná / satin	02 2060 1022		<b>13 950</b>	
	Umyvadlo bez otvoru pro baterii, předpřipravené pro 3 otvory. S přepadem. Určeno pro montáž na stěnu, na položení, na nábytek nebo ke konstrukci. <i>Washbasin without taphole, prearranged for 3 tapholes, with overflow. Wall-hung, countertop, on furniture or on metal frame installation.</i>	Bílá lesklá / glossy	02 2060 0001	160VPN00	<b>9 300</b>	17
		Bílá matná / satin	02 2060 0021	160VPNBM	<b>13 950</b>	
		Černá matná / satin	02 2060 0022	160VPNNS	<b>13 950</b>	
<b>Držák na ručník</b> <b>Towel rail</b>	Držák na ručník v chromu. <i>Towel rail in chromed aluminum.</i>	Chromovaný hliník <i>Chromed aluminium</i>	01 6060 0061	5P60ZP00	<b>4 350</b>	0,5
<b>Výpusť</b> <b>Drain</b> <b>1"1/4</b>	Umyvadlová výpusť z keramiky Pop-up pro umyvadla s přepadem. <i>Ceramic pop-up drain for washbasins with overflow.</i>	Bílá lesklá / glossy	90 5030 0001	5POSCBL	<b>2 490</b>	0,4
		Bílá matná / satin	90 5030 0021	5POSCBM	<b>2 490</b>	
		Černá matná / satin	90 5030 0022	5POSCNS	<b>2 490</b>	
<b>Sifon</b> <b>Siphon</b> <b>1"1/4</b>	Sifon v chromovém provedení. <i>Siphon in chrome plated brass.</i>	Chromovaná mosaz <i>Chrome plated brass</i>	90 5402 0061	5SIFL00	<b>4 500</b>	1
<b>Kryt přepadu</b> <b>Overflow ring</b>	Kryt přepadu. <i>Overflow ring.</i>	Chrom / Chrome	90 6302 0061	Z509343	<b>270</b>	-
		Bílá matná / satin	90 6302 0021		<b>300</b>	
		Černá matná / satin	90 6302 0022	Z561059	<b>300</b>	
<b>Upevňovací sada</b> <b>Fixing kit</b>	Sada pro upevnění umyvadla na zeď. (nutná 1 sada). <i>Fixing kit for wall-hung washbasin (n°1 kit obligatory).</i>		90 5609 0000	Z3442	<b>240</b>	0,2



Produkt Component	Popis Description	Barva a povrch. úprava Colours and finishes	Kód Code	Původní kód Previous code	Kč	Kg
Konstrukce Frame	Kovová závěsná konstrukce na zeď, s policičkou. Matný černý kov. <i>Wall-hung metal frame in satin black with shelf included.</i>	Černá matná / satin	02 5860 0022	5ST60GRNS	15 600	8



	Pár nohou ke konstrukci. Matný černý kov. <i>Pair of legs to be added to metal frame for floor-standing version.</i>	Černá matná / satin	02 5801 0022	5GASTGRNS	3 300	1,7
--	-----------------------------------------------------------------------------------------------------------------------------	---------------------	--------------	-----------	-------	-----



# Premium 50x47



## Výhody a vlastnosti Plus and features



Cataglaze+

Produkt Component	Popis Description	Barva a povrch. úprava Colours and finishes	Kód Code	Původní kód Previous code	Kč	Kg
<b>Umyvadlo</b> <b>Washbasin</b> <b>cm 50x47</b>	Umyvadlo s 1 otvorem pro baterii, předpřipravené pro 3 otvory. S přepadem. Určeno pro montáž na stěnu, na položení nebo na nábytek. <i>Washbasin with 1 taphole, prearranged for 3 tapholes, with overflow. Wall-hung, countertop, on furniture installation.</i>	Bílá lesklá / <i>glossy</i>	02 2050 1001	150VFNFC00	<b>8 700</b>	15
		Bílá matná / <i>satín</i>	02 2050 1021		<b>12 150</b>	
		Černá matná / <i>satín</i>	02 2050 1022		<b>12 150</b>	
	Umyvadlo bez otvoru pro baterii, předpřipravené pro 3 otvory. S přepadem. Určeno pro montáž na stěnu, na položení nebo na nábytek. <i>Washbasin without taphole, prearranged for 3 tapholes, with overflow. Wall-hung, countertop, on furniture installation.</i>	Bílá lesklá / <i>glossy</i>	02 2050 0001	150VFN00	<b>8 700</b>	15
		Bílá matná / <i>satín</i>	02 2050 0021	150VFNBM	<b>12 150</b>	
		Černá matná / <i>satín</i>	02 2050 0022	150VFNNS	<b>12 150</b>	
<b>Držák na ručník</b> <b>Towel rail</b>	Držák na ručník v chromu. <i>Towel rail in chromed aluminum.</i>	Chromovaný hliník <i>Chromed aluminium</i>	01 6050 0061	5P50ZP00	<b>4 350</b>	0,5
<b>Výpust</b> <b>Drain</b> <b>1"1/4</b>	Umyvadlová výpust z keramiky Pop-up pro umyvadla s přepadem. <i>Ceramic pop-up drain for washbasins with overflow.</i>	Bílá lesklá / <i>glossy</i>	90 5030 0001	5POSCBL	<b>2 490</b>	0,4
		Bílá matná / <i>satín</i>	90 5030 0021	5POSCBM	<b>2 490</b>	
		Černá matná / <i>satín</i>	90 5030 0022	5POSCNS	<b>2 490</b>	
<b>Sifon</b> <b>Siphon</b> <b>1"1/4</b>	Sifon v chromovém provedení. <i>Siphon in chrome plated brass.</i>	Chromovaná mosaz <i>Chrome plated brass</i>	90 5402 0061	5SIFL00	<b>4 500</b>	1
<b>Kryt přepadu</b> <b>Overflow ring</b>	Kryt přepadu. <i>Overflow ring.</i>	Chrom / <i>Chrome</i>	90 6302 0061	Z509343	<b>270</b>	-
		Bílá matná / <i>satín</i>	90 6302 0021		<b>300</b>	
		Černá matná / <i>satín</i>	90 6302 0022	Z561059	<b>300</b>	
<b>Upevňovací sada</b> <b>Fixing kit</b>	Sada pro upevnění umyvadla na zeď. (nutná 1 sada). <i>Fixing kit for wall-hung washbasin (n°1 kit obligatory).</i>		90 5609 0000	Z3442	<b>240</b>	0,2

Premium  
**65×35**



Výhody a vlastnosti  
Plus and features



Cataglaze+

Produkt Component	Popis Description	Barva a povrch. úprava Colours and finishes	Kód Code	Původní kód Previous code	Kč	Kg
<b>Umyvadlo</b> <b>Washbasin</b> <b>cm 65×35</b>	Umyvadlo s 1 otvorem pro baterii, předpřipravené pro 3 otvory. Bez přepadu. Určeno pro montáž na stěnu nebo na položení. <i>Washbasin with 1 taphole, prearranged for 3 tapholes, without overflow. Wall-hung or countertop installation.</i>	Bílá lesklá / glossy	02 2065 1001	16535ZPFC00	<b>11 400</b>	15
	Umyvadlo bez otvoru pro baterii, předpřipravené pro 3 otvory. Bez přepadu. Určeno pro montáž na stěnu nebo na položení. <i>Washbasin without taphole, prearranged for 3 tapholes, without overflow. Wall-hung or countertop installation.</i>	Bílá lesklá / glossy	02 2065 0001	16535ZP00	<b>11 400</b>	15
<b>Držák na ručník</b> <b>Towel rail</b>	Držák na ručník v chromu. <i>Towel rail in chromed aluminum.</i>	Chromovaný hliník <i>Chromed aluminium</i>	02 6065 0061	5P6535ZP00	<b>4 650</b>	0,5
<b>Výpust</b> <b>Drain</b> <b>1"1/4</b>	Umyvadlová výpust z keramiky, pro umyvadla bez přepadu. <i>Ceramic drain for washbasins without overflow.</i>	Bílá lesklá / glossy	90 5050 0001	5POSLBL	<b>2 010</b>	0,4
<b>Sifon</b> <b>Siphon</b> <b>1"1/4</b>	Sifon v chromovém provedení. <i>Siphon in chrome plated brass.</i>	Chromovaná mosaz <i>Chrome plated brass</i>	90 5402 0061	5SIFL00	<b>4 500</b>	1
<b>Upevňovací sada</b> <b>Fixing kit</b>	Sada pro upevnění umyvadla na zeď. (nutná 1 sada). <i>Fixing kit for wall-hung washbasin (n°1 kit obligatory).</i>		90 5609 0000	Z3442	<b>240</b>	0,2

Premium  
**55x35**

Výhody a vlastnosti  
Plus and features



Cataglaze+



Produkt Component	Popis Description	Barva a povrch. úprava Colours and finishes	Kód Code	Původní kód Previous code	Kč	Kg
<b>Umyvadlo</b> <b>Washbasin</b> <b>cm 55x35</b>	Umyvadlo s 1 otvorem pro baterii, předpřipravené pro 3 otvory. Bez přepadu. Určeno pro montáž na stěnu nebo na položení. <i>Washbasin with 1 taphole, prearranged for 3 tapholes, without overflow. Wall-hung or countertop installation.</i>	Bílá lesklá / glossy	02 2055 1001	15535ZPFC00	<b>9 900</b>	13
	Umyvadlo bez otvoru pro baterii, předpřipravené pro 3 otvory. Bez přepadu. Určeno pro montáž na stěnu nebo na položení. <i>Washbasin without taphole, prearranged for 3 tapholes, without overflow. Wall-hung or countertop installation.</i>	Bílá lesklá / glossy	02 2055 0001	15535ZP00	<b>9 900</b>	13
<b>Držák na ručník</b> <b>Towel rail</b>	Držák na ručník v chromu. <i>Towel rail in chromed aluminum.</i>	Chromovaný hliník <i>Chromed aluminium</i>	01 6055 0061	5PLS55ZP00	<b>4 500</b>	0,5
<b>Výpust</b> <b>Drain</b> <b>1"1/4</b>	Umyvadlová výpust z keramiky, pro umyvadla bez přepadu. <i>Ceramic drain for washbasins without overflow.</i>	Bílá lesklá / glossy	90 5050 0001	5POSLBL	<b>2 010</b>	0,4
<b>Sifon</b> <b>Siphon</b> <b>1"1/4</b>	Sifon v chromovém provedení. <i>Siphon in chrome plated brass.</i>	Chromovaná mosaz <i>Chrome plated brass</i>	90 5402 0061	5SIFL00	<b>4 500</b>	1
<b>Upevňovací sada</b> <b>Fixing kit</b>	Sada pro upevnění umyvadla na zeď. (nutná 1 sada). <i>Fixing kit for wall-hung washbasin (n°1 kit obligatory).</i>		90 5609 0000	Z3442	<b>240</b>	0,2

# Premium 45×35

## Výhody a vlastnosti Plus and features



Cataglaze+



Produkt Component	Popis Description	Barva a povrch. úprava Colours and finishes	Kód Code	Původní kód Previous code	Kč	Kg
Umyvadlo Washbasin cm 45×35	Umyvadlo s 1 otvorem pro baterii. Bez přepadu. Určeno pro montáž na stěnu nebo na položení. <i>Washbasin with 1 taphole, without overflow. Wall-hung or countertop installation.</i>	Bílá lesklá / glossy	02 2045 1001	14535ZPFC00	7 800	11
	Umyvadlo bez otvoru pro baterii, předpřipravené pro 1 otvor. Bez přepadu. Určeno pro montáž na stěnu nebo na položení. <i>Washbasin without taphole, prearranged for 1 tapholes, without overflow. Wall-hung or countertop installation.</i>	Bílá lesklá / glossy	02 2045 0001	14535ZP00	7 800	11
Držák na ručník Towel rail	Držák na ručník v chromu. <i>Towel rail in chromed aluminum.</i>	Chromovaný hliník Chromed aluminium	02 6045 0061	5P4535ZP00	4 050	0,5
Výpust Drain 1"1/4	Umyvadlová výpust z keramiky, pro umyvadla bez přepadu. <i>Ceramic drain for washbasins without overflow.</i>	Bílá lesklá / glossy	90 5050 0001	5POSLBL	2 010	0,4
Sifon Siphon 1"1/4	Sifon v chromovém provedení. <i>Siphon in chrome plated brass.</i>	Chromovaná mosaz Chrome plated brass	90 5402 0061	5SIFL00	4 500	1
Upevňovací sada Fixing kit	Sada pro upevnění umyvadla na zeď. (nutná 1 sada). <i>Fixing kit for wall-hung washbasin (n°1 kit obligatory).</i>		90 5609 0000	Z3442	240	0,2

# Premium 40x32

## Výhody a vlastnosti Plus and features



Cataglaze+



Produkt Component	Popis Description	Barva a povrch. úprava Colours and finishes	Kód Code	Původní kód Previous code	Kč	Kg
Umyvadlo Washbasin cm 40x32	Umyvadlo s 1 otvorem pro baterii. Bez přepadu. Určeno pro montáž na stěnu nebo na položení. Washbasin with 1 taphole, without overflow. Wall-hung or countertop installation.	Bílá lesklá / glossy	02 2042 1001	14032VEFC00	5 400	9
		Bílá matná / satin	02 2042 1021		7 650	
		Černá matná / satin	02 2042 1022		7 650	
	Umyvadlo bez otvoru pro baterii, předpřipravené pro 1 otvor. Bez přepadu. Určeno pro montáž na stěnu nebo na položení. Washbasin without taphole, prearranged for 1 tapholes, without overflow. Wall-hung or countertop installation.	Bílá lesklá / glossy	02 2042 0001	14032VE00	5 400	9
		Bílá matná / satin	02 2042 0021		7 650	
		Černá matná / satin	02 2042 0022		7 650	
Držák na ručník Towel rail	Držák na ručník v chromu. Towel rail in chromed aluminum.	Chromovaný hliník Chromed aluminium	02 6040 0061	5P4032VE00	3 450	0,4
Výpusť Drain 1"1/4	Umyvadlová výpusť z keramiky, pro umyvadla bez přepadu. Ceramic drain for washbasins without overflow.	Bílá lesklá / glossy	90 5050 0001	5POSLBL	2 010	0,4
		Bílá matná / satin	90 5050 0021	5POSLBM	2 010	
		Černá matná / satin	90 5050 0022	5POSLNS	2 010	
Sifon Siphon 1"1/4	Sifon v chromovém provedení. Siphon in chrome plated brass.	Chromovaná mosaz Chrome plated brass	90 5402 0061	5SIFL00	4 500	1
Upevňovací sada Fixing kit	Sada pro upevnění umyvadla na zeď. (nutná 1 sada). Fixing kit for wall-hung washbasin (n°1 kit obligatory).		90 5609 0000	Z3442	240	0,2

# Premium 50x25



## Výhody a vlastnosti Plus and features



Cataglaze+

Produkt Component	Popis Description	Barva a povrch. úprava Colours and finishes	Kód Code	Původní kód Previous code	Kč	Kg
<b>Umyvadlo</b> <b>Washbasin</b> <b>cm 50x25</b>	Umyvadlo s 1 otvorem pro baterii. Bez přepadu. Určeno pro montáž na stěnu z obou delších stran, na položení nebo na nábytek. <i>Washbasin with 1 taphole, without overflow. Wall-hung installation on both long sides, countertop or on furniture.</i>	Bílá lesklá / <i>glossy</i>	02 2052 1001	15025VEFC00	<b>6 600</b>	10
		Bílá matná / <i>satín</i>	02 2052 1021	15025VEFCBM	<b>9 900</b>	
		Černá matná / <i>satín</i>	02 2052 1022	15025VEFCNS	<b>9 900</b>	
		Matný cement / <i>satín</i>	02 2052 1023	15025VEFCCS	<b>9 900</b>	
		Tortora matná / <i>satín</i>	02 2052 1032		<b>9 900</b>	
	Umyvadlo bez otvoru pro baterii, předpřipravené pro 1 otvor. Bez přepadu. Určeno pro montáž na stěnu z obou delších stran, na položení nebo na nábytek <i>Washbasin without taphole, prearranged for 1 tapholes, without overflow. Wall-hung installation on both long sides, countertop or on furniture.</i>	Bílá lesklá / <i>glossy</i>	02 2052 0001	15025VE00	<b>6 600</b>	10
		Bílá matná / <i>satín</i>	02 2052 0021	15025VEBM	<b>9 900</b>	
		Černá matná / <i>satín</i>	02 2052 0022	15025VENS	<b>9 900</b>	
		Matný cement / <i>satín</i>	02 2052 0023	15025VECS	<b>9 900</b>	
		Tortora matná / <i>satín</i>	02 2052 0032		<b>9 900</b>	
<b>Držák na ručník</b> <b>Towel rail</b>	Držák na ručník v chromu. <i>Towel rail in chromed aluminum.</i>	Chromovaný hliník <i>Chromed aluminium</i>	02 6050 0061	5P5025VE00	<b>3 450</b>	0,4
<b>Výpust</b> <b>Drain</b> <b>1"1/4</b>	Umyvadlová výpust z keramiky, pro umyvadla bez přepadu. <i>Ceramic drain for washbasins without overflow.</i>	Bílá lesklá / <i>glossy</i>	90 5050 0001	5POSLBL	<b>2 010</b>	0,4
		Bílá matná / <i>satín</i>	90 5050 0021	5POSLBM	<b>2 010</b>	
		Černá matná / <i>satín</i>	90 5050 0022	5POSLNS	<b>2 010</b>	
		Matný cement / <i>satín</i>	90 5050 0023	5POSLCS	<b>2 010</b>	
		Tortora matná / <i>satín</i>	90 5050 0032		<b>2 010</b>	
<b>Sifon</b> <b>Siphon</b> <b>1"1/4</b>	Sifon v chromovém provedení. <i>Siphon in chrome plated brass.</i>	Chromovaná mosaz <i>Chrome plated brass</i>	90 5402 0061	5SIFLO	<b>4 500</b>	1
<b>Upevňovací sada</b> <b>Fixing kit</b>	Sada pro upevnění umyvadla na zeď. (nutná 1 sada). <i>Fixing kit for wall-hung washbasin (n°1 kit obligatory).</i>		90 5610 0000	Z3443	<b>240</b>	0,2

# Premium 40x23

## Výhody a vlastnosti Plus and features



Cataglaze+



Produkt Component	Popis Description	Barva a povrch. úprava Colours and finishes	Kód Code	Původní kód Previous code	Kč	Kg
<b>Umyvadlo</b> <b>Washbasin</b> <b>cm 40x23</b>	Umyvadlo s 1 otvorem pro baterii. Bez přepadu. Určeno pro montáž na stěnu z obou delších stran, na položení nebo na nábytek. <i>Washbasin with 1 taphole, without overflow. Wall-hung installation on both long sides, countertop or on furniture.</i>	Bílá lesklá / <i>glossy</i>	02 2041 1001	14023VEFC00	<b>6 600</b>	8
		Bílá matná / <i>satín</i>	02 2041 1021	14023VEFCBM	<b>9 900</b>	
		Černá matná / <i>satín</i>	02 2041 1022	14023VEFCNS	<b>9 900</b>	
		Matný cement / <i>satín</i>	02 2041 1023	14023VEFCCS	<b>9 900</b>	
		Tortora matná / <i>satín</i>	02 2041 1032		<b>9 900</b>	
	Umyvadlo bez otvoru pro baterii, předpřipravené pro 1 otvor. Bez přepadu. Určeno pro montáž na stěnu z obou delších stran, na položení nebo na nábytek <i>Washbasin without taphole, prearranged for 1 taphole, without overflow. Wall-hung installation on both long sides, countertop or on furniture.</i>	Bílá lesklá / <i>glossy</i>	02 2041 0001	14023VE00	<b>6 600</b>	8
		Bílá matná / <i>satín</i>	02 2041 0021	14023VEBM	<b>9 900</b>	
		Černá matná / <i>satín</i>	02 2041 0022	14023VENS	<b>9 900</b>	
		Matný cement / <i>satín</i>	02 2041 0023	14023VECS	<b>9 900</b>	
		Tortora matná / <i>satín</i>	02 2041 0032		<b>9 900</b>	
<b>Držák na ručník</b> <b>Towel rail</b>	Držák na ručník v chromu. <i>Towel rail in chromed aluminium.</i>	Chromovaný hliník <i>Chromed aluminium</i>	02 6041 0061	5P40VE00	<b>3 450</b>	0,4
<b>Výpusť</b> <b>Drain</b> <b>1"1/4</b>	Umyvadlová výpusť z keramiky, pro umyvadla bez přepadu. <i>Ceramic drain for washbasins without overflow.</i>	Bílá lesklá / <i>glossy</i>	90 5050 0001	5POSLBL	<b>2 010</b>	0,4
		Bílá matná / <i>satín</i>	90 5050 0021	5POSLBM	<b>2 010</b>	
		Černá matná / <i>satín</i>	90 5050 0022	5POSLNS	<b>2 010</b>	
		Matný cement / <i>satín</i>	90 5050 0023	5POSLCS	<b>2 010</b>	
		Tortora matná / <i>satín</i>	90 5050 0032		<b>2 010</b>	
<b>Sífon</b> <b>Siphon</b> <b>1"1/4</b>	Sífon v chromovém provedení. <i>Siphon in chrome plated brass.</i>	Chromovaná mosaz <i>Chrome plated brass</i>	90 5402 0061	5SIFL0	<b>4 500</b>	1
<b>Upevňovací sada</b> <b>Fixing kit</b>	Sada pro upevnění umyvadla na zeď. (nutná 1 sada). <i>Fixing kit for wall-hung washbasin (n°1 kit obligatory).</i>		90 5610 0000	Z3443	<b>240</b>	0,2



Premium  
75x35 h13



Výhody a vlastnosti  
Plus and features



Cataglaze+

Produkt Component	Popis Description	Barva a povrch. úprava Colours and finishes	Kód Code	Původní kód Previous code	Kč	Kg
<b>Umyvadlo</b> <b>Washbasin</b> <b>cm 75x35 h13</b>	Umyvadlo na položení. Bez přepadu. <i>Washbasin without overflow. Countertop installation.</i>	Bílá lesklá / <i>glossy</i>	02 2275 0001	17535ZE00	<b>11 100</b>	16
<b>Výpust</b> <b>Drain</b> <b>1"1/4</b>	Umyvadlová výpust z keramiky, pro umyvadla bez přepadu. <i>Ceramic drain for washbasins without overflow.</i>	Bílá lesklá / <i>glossy</i>	90 5050 0001	5POSLBL	<b>2 010</b>	0,4
<b>Sifon</b> <b>Siphon</b> <b>1"1/4</b>	Sifon v chromovém provedení. <i>Siphon in chrome plated brass.</i>	Chromovaná mosaz <i>Chrome plated brass</i>	90 5402 0061	5SIFL00	<b>4 500</b>	1

Premium  
**60×35 h13**



Výhody a vlastnosti  
Plus and features



Cataglaze+

Produkt Component	Popis Description	Barva a povrch. úprava Colours and finishes	Kód Code	Původní kód Previous code	Kč	Kg
<b>Umyvadlo</b> <i>Washbasin</i> cm 60×35 h13	Umyvadlo na položení. Bez přepadu. <i>Washbasin without overflow. Countertop installation.</i>	Bílá lesklá / <i>glossy</i>	02 2260 0001	16035ZE00	<b>11 100</b>	13
		Bílá matná / <i>satín</i>	02 2260 0021	16035ZEBM	<b>16 650</b>	
		Černá matná / <i>satín</i>	02 2260 0022	16035ZENS	<b>16 650</b>	
		Matný cement / <i>satín</i>	02 2260 0023	16035ZECS	<b>16 650</b>	
		Tortora matná / <i>satín</i>	02 2260 0032		<b>16 650</b>	
<b>Výpust</b> <i>Drain</i> 1"1/4	Umyvadlová výpust z keramiky, pro umyvadla bez přepadu. <i>Ceramic drain for washbasins without overflow.</i>	Bílá lesklá / <i>glossy</i>	90 5050 0001	5POSLBL	<b>2 010</b>	0,4
		Bílá matná / <i>satín</i>	90 5050 0021	5POSLBM	<b>2 010</b>	
		Černá matná / <i>satín</i>	90 5050 0022	5POSLNS	<b>2 010</b>	
		Matný cement / <i>satín</i>	90 5050 0023	5POSLCS	<b>2 010</b>	
		Tortora matná / <i>satín</i>	90 5050 0032		<b>2 010</b>	
<b>Sifon</b> <i>Siphon</i> 1"1/4	Sifon v chromovém provedení. <i>Siphon in chrome plated brass.</i>	Chromovaná mosaz <i>Chrome plated brass</i>	90 5402 0061	5SIFL0	<b>4 500</b>	1

Premium  
**45×35 h13**



Výhody a vlastnosti  
Plus and features



Cataglaze+

Produkt Component	Popis Description	Barva a povrch. úprava Colours and finishes	Kód Code	Původní kód Previous code	Kč	Kg
<b>Umyvadlo</b> <i>Washbasin</i> cm 45×35 h13	Umyvadlo na položení. Bez přepadu. <i>Washbasin without overflow. Countertop installation.</i>	Bílá lesklá / <i>glossy</i>	02 2245 0001	14535ZE00	<b>10 200</b>	10
		Bílá matná / <i>satín</i>	02 2245 0021	14535ZE00	<b>15 300</b>	
		Černá matná / <i>satín</i>	02 2245 0022	14535ZENS	<b>15 300</b>	
		Matný cement / <i>satín</i>	02 2245 0023	14535ZECS	<b>15 300</b>	
		Tortora matná / <i>satín</i>	02 2245 0032		<b>15 300</b>	
<b>Výpust</b> <i>Drain</i> 1"1/4	Umyvadlová výpust z keramiky, pro umyvadla bez přepadu. <i>Ceramic drain for washbasins without overflow.</i>	Bílá lesklá / <i>glossy</i>	90 5050 0001	5POSLBL	<b>2 010</b>	0,4
		Bílá matná / <i>satín</i>	90 5050 0021	5POSLBM	<b>2 010</b>	
		Černá matná / <i>satín</i>	90 5050 0022	5POSLNS	<b>2 010</b>	
		Matný cement / <i>satín</i>	90 5050 0023	5POSLCS	<b>2 010</b>	
		Tortora matná / <i>satín</i>	90 5050 0032		<b>2 010</b>	
<b>Sifon</b> <i>Siphon</i> 1"1/4	Sifon v chromovém provedení. <i>Siphon in chrome plated brass.</i>	Chromovaná mosaz <i>Chrome plated brass</i>	90 5402 0061	5SIFLO	<b>4 500</b>	1

# Green

Zaoblené plochy a tenké hrany dodávají této kolekci, určené pro nevšední domovy, lehký rafinovaný nádech. V kolekci Green se snoubí design, materiál a funkčnost. Tvary dodávají výrobkům formální soudržnost napříč celou kolekcí. Umyvadla bez přeplavu mají tzv. bezešvý design a tím poskytují i maximální hygienu. Vybrané výrobky jsou k dispozici v nových matných barvách, takže prostředí koupelny lze přizpůsobit s elegancí a originalitou. Kolekce se dodává v různých variantách instalace, včetně jedné kovové konstrukce, která zdůrazňuje lehkost umyvadla a tak ji zcela odlišuje. Sanitární keramika má stejně křivky jako umyvadla a z hlediska funkčnosti je vybavena nejpokročilejšími technologiemi na trhu, jako je antibakteriální Cataglaze+, tichý, hygienický a na vodu udržitelný splachovací systém Silentech, systém pomalého sklápění sedátka Soft-close a technologie odejmutí Quick Release pro ideální čištění.

*Curved surfaces and thin edges give a light touch to this collection intended for homes that are refined and original. In the collection Green, design, material and function all come together in an intimate relationship where thickness and proportion give the products their formal coherence. With no overflow outlet, the seamless design of the basin ensures maximum hygiene. Selected products are available in the new satined Tonalitàs so that the bathroom environment can be personalized with elegance and originality. The collection comes in different installation options including one installed on an opaque metallic structure to emphasize the lightness that sets it apart. Sanitary ware have the same soft lines as the washbasins and in terms of function they are equipped with the most advanced features on the market, like the antibacterial Cataglaze+, the silent, hygienic and sustainable flushing system Silentech, the slow Soft-close seat closing system and the Quick Release decoupling technology for optimal cleaning.*

# Green

## Umyvadla závěsná Wall-hung Washbasins

**100×47** str. 104  
04 2100 1001



**45×35** str. 110  
04 2045 1001



## Umyvadla na položení Countertop Washbasins

**60×38 h12** str. 111  
04 2260 0001



## Umyvadla zápustná Built-in Washbasins

**60×38** str. 115  
04 2460 0001

NOVINKA



Tonalità kolekce str. 282

**80×47** str. 106  
04 2080 1001



**50×38 h12** str. 112  
04 2250 0001



**60×47** str. 108  
04 2060 1001



**60×38 h15** str. 113  
04 2261 0001

NOVINKA



Tonalità kolekce str. 264

**Ø40 h15** str. 114  
04 2340 0001

NOVINKA



Tonalità kolekce str. 265

**Umyvadla volně stojící**  
*Freestanding Washbasins*

**55x38 h85** str. 116  
04 2855 1001



Tonalità kolekce str. 283

**WC a bidet závěsný**  
*Wall-hung Wc and Bidet*

**55x37 WC** str. 118  
04 1155 0001



**WC a bidet na postavení**  
*Floorstanding Wc and Bidet*

**55x37 WC** str. 122  
04 1235 0001



**55x37 Bidet** str. 119  
04 1855 1001



**55x37 Bidet** str. 123  
04 1955 1001



**50x37 WC** str. 120  
04 1150 0001



**50x37 Bidet** str. 121  
04 1850 1001





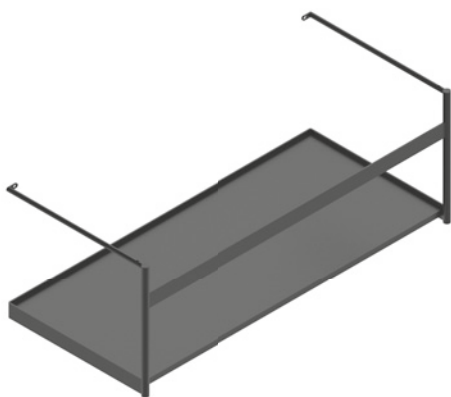
Výhody a vlastnosti  
Plus and features



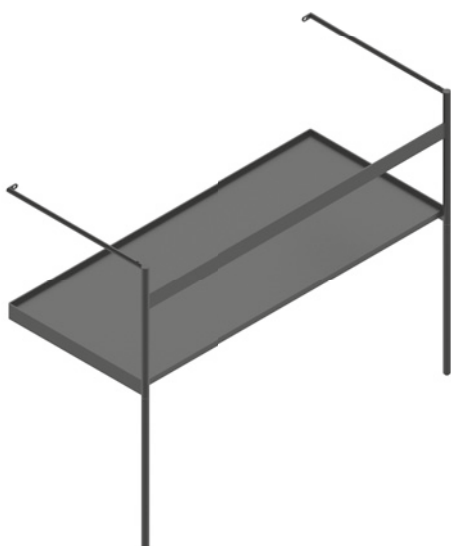
Cataglaze+

Produkt Component	Popis Description	Barva a povrch. úprava Colours and finishes	Kód Code	Původní kód Previous code	Kč	Kg
<b>Umyvadlo</b> <b>Washbasin</b> <b>cm 100×47</b>	Umyvadlo s 1 otvorem pro baterii, předpřipravené pro 3 otvory. Bez přepadu. Určeno pro montáž na stěnu, na nábytek nebo ke konstrukci. <i>Washbasin with 1 taphole, prearranged for 3 tapholes, without overflow. Wall-hung, on furniture or on metal frame installation.</i>	Bílá lesklá / glossy	04 2100 1001	1100GRNFC00	<b>16 800</b>	25
	Umyvadlo se 2 otvory pro baterie. Bez přepadu. Určeno pro montáž na stěnu, na nábytek nebo ke konstrukci. <i>Washbasin with 2 lateral tapholes, without overflow. Wall-hung, on furniture or on metal frame installation.</i>	Bílá lesklá / glossy	04 2100 2001	1100GRNS00	<b>16 800</b>	25
	Umyvadlo bez otvoru pro baterii, předpřipravené pro 5 otvorů. Bez přepadu. Určeno pro montáž na stěnu, na nábytek nebo ke konstrukci. <i>Washbasin without taphole, prearranged for 5 tapholes, without overflow. Wall-hung, on furniture or on metal frame installation.</i>	Bílá lesklá / glossy	04 2100 0001	1100GRN00	<b>16 800</b>	25
<b>Držák na ručník</b> <b>Towel rail</b>	Držák na ručník v chromu. <i>Towel rail in chromed aluminum.</i>	Chromovaný hliník <i>Chromed aluminium</i>	01 6100 0061	5P10ZP00	<b>5 400</b>	0,7
<b>Výpust</b> <b>Drain</b> <b>1"1/4</b>	Umyvadlová výpust z keramiky, pro umyvadla bez přepadu. <i>Ceramic drain for washbasins without overflow.</i>	Bílá lesklá / glossy	90 5050 0001	5POSLBL	<b>2 010</b>	0,4
<b>Sifon</b> <b>Siphon</b> <b>1"1/4</b>	Sifon v chromovém provedení. <i>Siphon in chrome plated brass.</i>	Chromovaná mosaz <i>Chrome plated brass</i>	90 5402 0061	5SIF00	<b>4 500</b>	1
<b>Upevňovací sada</b> <b>Fixing kit</b>	Sada pro upevnění umyvadla na zeď. (nutné 2 sady). <i>Fixing kit for wall-hung washbasin (n°2 kits obligatory).</i>		90 5609 0000	Z3442	<b>240</b>	0,2

Produkt Component	Popis Description	Barva a povrch. úprava Colours and finishes	Kód Code	Původní kód Previous code	Kč	Kg
Konstrukce Frame	Kovová závěsná konstrukce na zeď, s policičkou. Matný černý kov. <i>Wall-hung metal frame in satin black with shelf included.</i>	Černá matná / satin	02 5810 0022	5ST100GRNS	<b>18 600</b>	11



	Pár nohou ke konstrukci. Matný černý kov. <i>Pair of legs to be added to metal frame for floor-standing version.</i>	Černá matná / satin	02 5801 0022	5GASTGRNS	<b>3 300</b>	1,7
--	-----------------------------------------------------------------------------------------------------------------------------	---------------------	--------------	-----------	--------------	-----





Green  
80×47



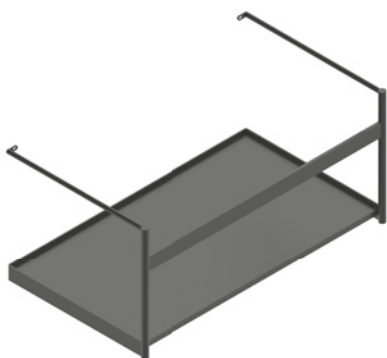
Výhody a vlastnosti  
Plus and features



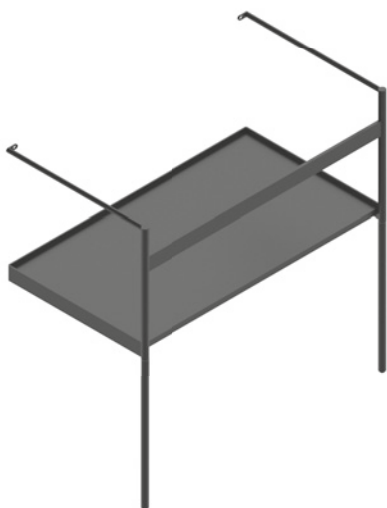
Cataglaze+

Produkt Component	Popis Description	Barva a povrch. úprava Colours and finishes	Kód Code	Původní kód Previous code	Kč	Kg
<b>Umyvadlo</b> <b>Washbasin</b> <b>cm 80×47</b>	Umyvadlo s 1 otvorem pro baterii, předpřipravené pro 3 otvory. Bez přepadu. Určeno pro montáž na stěnu, na nábytek nebo ke konstrukci. <i>Washbasin with 1 taphole, prearranged for 3 tapholes, without overflow. Wall-hung, on furniture or on metal frame installation.</i>	Bílá lesklá / glossy	04 2080 1001	180GRNFC00	<b>13 500</b>	19
	Umyvadlo bez otvoru pro baterii, předpřipravené pro 3 otvory. Bez přepadu. Určeno pro montáž na stěnu, na nábytek nebo ke konstrukci. <i>Washbasin without taphole, prearranged for 3 tapholes, without overflow. Wall-hung, on furniture or on metal frame installation.</i>	Bílá lesklá / glossy	04 2080 0001	180GRN00	<b>13 500</b>	19
<b>Držák na ručník</b> <b>Towel rail</b>	Držák na ručník v chromu. <i>Towel rail in chromed aluminum.</i>	Chromovaný hliník <i>Chromed aluminium</i>	04 6080 0061	5P80ZP00	<b>5 100</b>	0,6
<b>Výpust</b> <b>Drain</b> <b>1"1/4</b>	Umyvadlová výpust z keramiky, pro umyvadla bez přepadu. <i>Ceramic drain for washbasins without overflow.</i>	Bílá lesklá / glossy	90 5050 0001	5POSLBL	<b>2 010</b>	0,4
<b>Sifon</b> <b>Siphon</b> <b>1"1/4</b>	Sifon v chromovém provedení. <i>Siphon in chrome plated brass.</i>	Chromovaná mosaz <i>Chrome plated brass</i>	90 5402 0061	5SIF00	<b>4 500</b>	1
<b>Upevňovací sada</b> <b>Fixing kit</b>	Sada pro upevnění umyvadla na zeď. (nutná 1 sada). <i>Fixing kit for wall-hung washbasin (n°1 kit obligatory).</i>		90 5609 0000	Z3442	<b>240</b>	0,2

Produkt Component	Popis Description	Barva a povrch. úprava Colours and finishes	Kód Code	Původní kód Previous code	Kč	Kg
Konstrukce Frame	Kovová závěsná konstrukce na zeď, s poličkou. Matný černý kov. <i>Wall-hung metal frame in satin black with shelf included.</i>	Černá matná / satin	02 5880 0022	5ST80GRNS	17 100	10



	Pár nohou ke konstrukci. Matný černý kov. <i>Pair of legs to be added to metal frame for floor-standing version.</i>	Černá matná / satin	02 5801 0022	5GASTGRNS	3 300	1,7
--	-----------------------------------------------------------------------------------------------------------------------------	---------------------	--------------	-----------	-------	-----



Green  
**60x47**



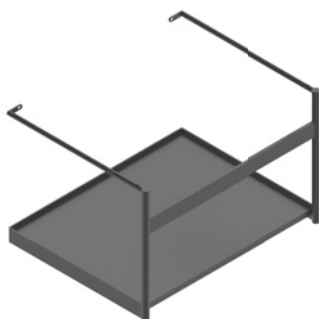
Výhody a vlastnosti  
Plus and features



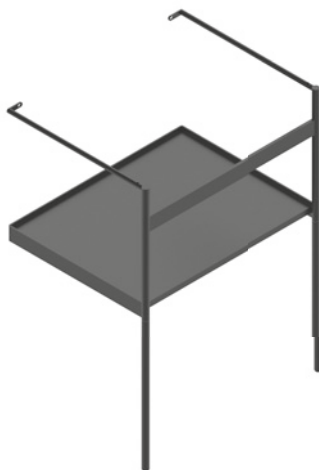
Cataglaze+

Produkt Component	Popis Description	Barva a povrch. úprava Colours and finishes	Kód Code	Původní kód Previous code	Kč	Kg
<b>Umyvadlo</b> <b>Washbasin</b> <b>cm 60x47</b>	Umyvadlo s 1 otvorem pro baterii, předpřipravené pro 3 otvory. Bez přepadu. Určeno pro montáž na stěnu, na nábytek nebo ke konstrukci. <i>Washbasin with 1 taphole, prearranged for 3 tapholes, without overflow. Wall-hung, on furniture or on metal frame installation.</i>	Bílá lesklá / glossy	04 2060 1001	160GRNFC00	<b>9 000</b>	15
	Umyvadlo bez otvoru pro baterii, předpřipravené pro 3 otvory. Bez přepadu. Určeno pro montáž na stěnu, na nábytek nebo ke konstrukci. <i>Washbasin without taphole, prearranged for 3 tapholes, without overflow. Wall-hung, on furniture or on metal frame installation.</i>	Bílá lesklá / glossy	04 2060 0001	160GRN00	<b>9 000</b>	15
<b>Držák na ručník</b> <b>Towel rail</b>	Držák na ručník v chromu. <i>Towel rail in chromed aluminum.</i>	Chromovaný hliník <i>Chromed aluminium</i>	01 6060 0061	5P60ZP00	<b>4 350</b>	0,5
<b>Výpust</b> <b>Drain</b> <b>1"1/4</b>	Umyvadlová výpust z keramiky, pro umyvadla bez přepadu. <i>Ceramic drain for washbasins without overflow.</i>	Bílá lesklá / glossy	90 5050 0001	5POSLBL	<b>2 010</b>	0,4
<b>Sifon</b> <b>Siphon</b> <b>1"1/4</b>	Sifon v chromovém provedení. <i>Siphon in chrome plated brass.</i>	Chromovaná mosaz <i>Chrome plated brass</i>	90 5402 0061	5SIF00	<b>4 500</b>	1
<b>Upevňovací sada</b> <b>Fixing kit</b>	Sada pro upevnění umyvadla na zeď. (nutná 1 sada). <i>Fixing kit for wall-hung washbasin (n°1 kit obligatory).</i>		90 5609 0000	Z3442	<b>240</b>	0,2

Produkt Component	Popis Description	Barva a povrch. úprava Colours and finishes	Kód Code	Původní kód Previous code	Kč	Kg
Konstrukce Frame	Kovová závěsná konstrukce na zeď, s poličkou. Matný černý kov. <i>Wall-hung metal frame in satin black with shelf included.</i>	Černá matná / satin	02 5860 0022	5ST60GRNS	15 600	8



	Pár nohou ke konstrukci. Matný černý kov. <i>Pair of legs to be added to metal frame for floor-standing version.</i>	Černá matná / satin	02 5801 0022	5GASTGRNS	3 300	1,7
--	-----------------------------------------------------------------------------------------------------------------------------	---------------------	--------------	-----------	-------	-----



Green  
**45x35**



Výhody a vlastnosti  
Plus and features



Cataglaze+

Produkt Component	Popis Description	Barva a povrch. úprava Colours and finishes	Kód Code	Původní kód Previous code	Kč	Kg
<b>Umyvadlo</b> <b>Washbasin</b> <b>cm 45x35</b>	Umyvadlo s 1 otvorem pro baterii. Bez přepadu. Určeno pro montáž na stěnu nebo na nábytek. <i>Washbasin with 1 taphole, without overflow. Wall-hung on furniture installation</i>	Bílá lesklá / glossy	04 2045 1001	145GRFC00	<b>6 900</b>	10
	Umyvadlo bez otvoru pro baterii, předpřipravené pro 1 otvor. Bez přepadu. Určeno pro montáž na stěnu nebo na nábytek. <i>Washbasin without taphole, prearranged for 1 taphole, without overflow. Wall-hung on furniture installation.</i>	Bílá lesklá / glossy	04 2045 0001	145GR00	<b>6 900</b>	10
<b>Držák na ručník</b> <b>Towel rail</b>	Držák na ručník v chromu. <i>Towel rail in chromed aluminum.</i>	Chromovaný hliník <i>Chromed aluminium</i>	02 6045 0061	5P4535ZP00	<b>4 050</b>	0,5
<b>Výpusť</b> <b>Drain</b> <b>1"1/4</b>	Umyvadlová výpusť z keramiky, pro umyvadla bez přepadu. <i>Ceramic drain for washbasins without overflow.</i>	Bílá lesklá / glossy	90 5050 0001	5POSLBL	<b>2 010</b>	0,4
<b>Sifon</b> <b>Siphon</b> <b>1"1/4</b>	Sifon v chromovém provedení. <i>Siphon in chrome plated brass.</i>	Chromovaná mosaz <i>Chrome plated brass</i>	90 5402 0061	5SIF00	<b>4 500</b>	1
<b>Upevňovací sada</b> <b>Fixing kit</b>	Sada pro upevnění umyvadla na zeď. (nutná 1 sada). <i>Fixing kit for wall-hung washbasin (n°1 kit obligatory).</i>		90 5609 0000	Z3442	<b>240</b>	0,2

Green  
**60×38 h12**

Výhody a vlastnosti  
 Plus and features



Cataglaze+



Produkt Component	Popis Description	Barva a povrch. úprava Colours and finishes	Kód Code	Původní kód Previous code	Kč	Kg
<b>Umyvadlo</b> <b>Washbasin</b> <b>cm 60×38 h12</b>	Umyvadlo na položení. Bez přepadu. Washbasin without overflow. Countertop installation.	Bílá lesklá / glossy	04 2260 0001	160AGRN00	<b>8 100</b>	12
<b>Výpust</b> <b>Drain</b> <b>1"1/4</b>	Umyvadlová výpust z keramiky, pro umyvadla bez přepadu. Ceramic drain for washbasins without overflow.	Bílá lesklá / glossy	90 5050 0001	5POSLBL	<b>2 010</b>	0,4
<b>Sifon</b> <b>Siphon</b> <b>1"1/4</b>	Sifon v chromovém provedení. Siphon in chrome plated brass.	Chromovaná mosaz Chrome plated brass	90 5402 0061	5SIF00	<b>4 500</b>	1

Green  
**50×38 h12**

Výhody a vlastnosti  
Plus and features



Cataglaze+



Produkt Component	Popis Description	Barva a povrch. úprava Colours and finishes	Kód Code	Původní kód Previous code	Kč	Kg
Umyvadlo Washbasin cm 50×38 h12	Umyvadlo na položení. Bez přepadu. Washbasin without overflow. Countertop installation.	Bílá lesklá / glossy	04 2250 0001	150AGRN00	7 500	10
Výpust Drain 1"1/4	Umyvadlová výpust z keramiky, pro umyvadla bez přepadu. Ceramic drain for washbasins without overflow.	Bílá lesklá / glossy	90 5050 0001	5POSLBL	2 010	0,4
Sifon Siphon 1"1/4	Sifon v chromovém provedení. Siphon in chrome plated brass.	Chromovaná mosaz Chrome plated brass	90 5402 0061	5SIF00	4 500	1

Green  
**60×38 h15**



Výhody a vlastnosti  
Plus and features



Cataglaze+

NOVINKA

K dispozici od května 2024  
Available from may 2024

Produkt Component	Popis Description	Barva a povrch. úprava Colours and finishes	Kód Code	Původní kód Previous code	Kč	Kg
<b>Umyvadlo</b> <b>Washbasin</b> <b>cm 60×38 h15</b>	Umyvadlo na položení. Bez přepadu. Washbasin without overflow. Countertop installation.	Bílá lesklá / glossy	04 2261 0001		<b>9 600</b>	13
		Bílá matná / satin	04 2261 0021		<b>14 400</b>	
		Černá matná / satin	04 2261 0022		<b>14 400</b>	
		Matný cement / satin	04 2261 0023		<b>14 400</b>	
		Acqua matná / satin	04 2261 0028		<b>14 400</b>	
		Sabbia matná / satin	04 2261 0029		<b>14 400</b>	
		Lino matná / satin	04 2261 0030		<b>14 400</b>	
		Seta matná / satin	04 2261 0031		<b>14 400</b>	
		Tortora matná / satin	04 2261 0032		<b>14 400</b>	
<b>Výpust</b> <b>Drain</b> <b>1"1/4</b>	Umyvadlová výpust z keramiky, pro umyvadla bez přepadu. Ceramic drain for washbasins without overflow.	Bílá lesklá / glossy	90 5050 0001	5POSLBL	<b>2 010</b>	0,4
		Bílá matná / satin	90 5050 0021	5POSLBM	<b>2 010</b>	
		Černá matná / satin	90 5050 0022	5POSLNS	<b>2 010</b>	
		Matný cement / satin	90 5050 0023	5POSLCS	<b>2 010</b>	
		Acqua matná / satin	90 5050 0028		<b>2 010</b>	
		Sabbia matná / satin	90 5050 0029		<b>2 010</b>	
		Lino matná / satin	90 5050 0030		<b>2 010</b>	
		Seta matná / satin	90 5050 0031		<b>2 010</b>	
		Tortora matná / satin	90 5050 0032		<b>2 010</b>	
<b>Sifon</b> <b>Siphon</b> <b>1"1/4</b>	Sifon v chromovém provedení. Siphon in chrome plated brass.	Chromovaná mosaz Chrome plated brass	90 5402 0061	5SIF00	<b>4 500</b>	1



# Green Ø40 h15



## Výhody a vlastnosti Plus and features



Cataglaze+

NOVINKA

K dispozici od července 2024  
Available from July 2024

Produkt Component	Popis Description	Barva a povrch. úprava Colours and finishes	Kód Code	Původní kód Previous code	Kč	Kg
<b>Umyvadlo</b> <i>Washbasin</i> Cm Ø40 h15	Umyvadlo na položení. Bez přepadu. <i>Washbasin without overflow. Countertop installation.</i>	Bílá lesklá / <i>glossy</i>	04 2340 0001		7 500	8
		Bílá matná / <i>satín</i>	04 2340 0021		10 500	
		Černá matná / <i>satín</i>	04 2340 0022		10 500	
		Matný cement / <i>satín</i>	04 2340 0023		10 500	
		Acqua matná / <i>satín</i>	04 2340 0028		10 500	
		Sabbia matná / <i>satín</i>	04 2340 0029		10 500	
		Lino matná / <i>satín</i>	04 2340 0030		10 500	
		Seta matná / <i>satín</i>	04 2340 0031		10 500	
		Tortora matná / <i>satín</i>	04 2340 0032		10 500	
<b>Výpust</b> <i>Drain</i> 1"1/4	Umyvadlová výpust z keramiky, pro umyvadla bez přepadu. <i>Ceramic drain for washbasins without overflow.</i>	Bílá lesklá / <i>glossy</i>	90 5050 0001	5POSLBL	2 010	0,4
		Bílá matná / <i>satín</i>	90 5050 0021	5POSLBM	2 010	
		Černá matná / <i>satín</i>	90 5050 0022	5POSLNS	2 010	
		Matný cement / <i>satín</i>	90 5050 0023	5POSLCS	2 010	
		Acqua matná / <i>satín</i>	90 5050 0028		2 010	
		Sabbia matná / <i>satín</i>	90 5050 0029		2 010	
		Lino matná / <i>satín</i>	90 5050 0030		2 010	
		Seta matná / <i>satín</i>	90 5050 0031		2 010	
Tortora matná / <i>satín</i>	90 5050 0032		2 010			
<b>Sifon</b> <i>Siphon</i> 1"1/4	Sifon v chromovém provedení. <i>Siphon in chrome plated brass.</i>	Chromovaná mosaz <i>Chrome plated brass</i>	90 5402 0061	5SIF00	4 500	1

Green  
**60x38**



Výhody a vlastnosti  
Plus and features



Cataglaze+

NOVINKA

K dispozici od května 2024  
Available from may 2024

Produkt Component	Popis Description	Barva a povrch. úprava Colours and finishes	Kód Code	Původní kód Previous code	Kč	Kg
<b>Umyvadlo</b> <b>Washbasin</b> <b>cm 60x38</b>	Umyvadlo k zapuštění. Bez přepadu. Washbasin without overflow. Built-in installation.	Bílá lesklá / glossy	04 2460 0001		<b>9 300</b>	14
		Bílá matná / satin	04 2460 0021		<b>13 950</b>	
		Černá matná / satin	04 2460 0022		<b>13 950</b>	
		Matný cement / satin	04 2460 0023		<b>13 950</b>	
		Sabbia matná / satin	04 2460 0029		<b>13 950</b>	
		Lino matná / satin	04 2460 0030		<b>13 950</b>	
		Tortora matná / satin	04 2460 0032		<b>13 950</b>	
<b>Výpust</b> <b>Drain</b> <b>1"1/4</b>	Umyvadlová výpust z keramiky, pro umyvadla bez přepadu. Ceramic drain for washbasins without overflow.	Bílá lesklá / glossy	90 5050 0001	5POSLBL	<b>2 010</b>	0,4
		Bílá matná / satin	90 5050 0021	5POSLBM	<b>2 010</b>	
		Černá matná / satin	90 5050 0022	5POSLNS	<b>2 010</b>	
		Matný cement / satin	90 5050 0023	5POSLCS	<b>2 010</b>	
		Sabbia matná / satin	90 5050 0029		<b>2 010</b>	
		Lino matná / satin	90 5050 0030		<b>2 010</b>	
		Tortora matná / satin	90 5050 0032		<b>2 010</b>	
<b>Sifon</b> <b>Siphon</b> <b>1"1/4</b>	Sifon v chromovém provedení. Siphon in chrome plated brass.	Chromovaná mosaz Chrome plated brass	90 5402 0061	5SIF00	<b>4 500</b>	1

Green  
**55x38 h85**



Výhody a vlastnosti  
Plus and features



Cataglaze+

Produkt Component	Popis Description	Barva a povrch. úprava Colours and finishes	Kód Code	Původní kód Previous code	Kč	Kg
<b>Umyvadlo</b> <b>Washbasin</b> <b>cm 55x38 h85</b>	Umyvadlo s odpadem do zdi. Bez přepadu. Vč. upevňovací sady. <i>Washbasin with wall waste without overflow. Fixing included.</i>	Bílá lesklá / <i>glossy</i>	04 2855 1001	1FRPGRLX00	<b>51 000</b>	42
		Bílá matná / <i>satín</i>	04 2855 1021	1FRPGRLXBM	<b>76 500</b>	
		Černá matná / <i>satín</i>	04 2855 1022	1FRPGRLXNS	<b>76 500</b>	
		Matný cement / <i>satín</i>	04 2855 1023	1FRPGRLXCS	<b>76 500</b>	
		Tortora matná / <i>satín</i>	04 2855 1032		<b>76 500</b>	
<b>Výpust</b> <b>Drain</b> <b>1"1/4</b>	Umyvadlová výpust z keramiky, pro umyvadla bez přepadu. <i>Ceramic drain for washbasins without overflow.</i>	Bílá lesklá / <i>glossy</i>	90 5050 0001	5POSLBL	<b>2 010</b>	0,4
		Bílá matná / <i>satín</i>	90 5050 0021	5POSLBM	<b>2 010</b>	
		Černá matná / <i>satín</i>	90 5050 0022	5POSLNS	<b>2 010</b>	
		Matný cement / <i>satín</i>	90 5050 0023	5POSLCS	<b>2 010</b>	
		Tortora matná / <i>satín</i>	90 5050 0032		<b>2 010</b>	
<b>Sifon</b> <b>Siphon</b> <b>1"1/4</b>	Sifon z ABS v chromovém provedení. <i>Siphon in chromed ABS.</i>	Chrom / <i>Chrome</i>	90 5403 0061	5SIABS00	<b>1 740</b>	0,3

Produkt Component	Popis Description	Barva a povrch. úprava Colours and finishes	Kód Code	Původní kód Previous code	Kč	Kg
<b>Umyvadlo</b> <b>Washbasin</b> <b>cm 55x38 h85</b>	Umyvadlo s odpadem do podlahy. Bez přepadu. Vč. upevňovací sady. <i>Washbasin with floor waste without overflow. Fixing included.</i>	Bílá lesklá / <i>glossy</i>	04 2855 0001	1FRGRLX00	<b>51 000</b>	42
		Bílá matná / <i>satín</i>	04 2855 0021	1FRGRLXBM	<b>76 500</b>	
		Černá matná / <i>satín</i>	04 2855 0022	1FRGRLXNS	<b>76 500</b>	
		Matný cement / <i>satín</i>	04 2855 0023	1FRGRLXCS	<b>76 500</b>	
		Tortora matná / <i>satín</i>	04 2855 0032		<b>76 500</b>	
<b>Kit allacciamiento</b> <b>Connection kit</b>	Připojovací sada pro vedení odpadu do podlahy (včetně odpadu z mosazi a mělohmotné flexibilní odpadové hadice. Nutná). <i>Connection kit for floor drain outlet (including sink waste and flexible PPL siphon obligatory).</i>	Chrom / <i>chrome</i>	04 5451 0061	5KATGRLX00	<b>3 150</b>	0,9
		Bílá lesklá / <i>glossy</i>	04 5451 0001	5KATGRLXBL	<b>3 150</b>	
		Bílá matná / <i>satín</i>	04 5451 0021	5KATGRLXBM	<b>3 150</b>	
		Černá matná / <i>satín</i>	04 5451 0022	5KATGRLXNS	<b>3 150</b>	
		Matný cement / <i>satín</i>	04 5451 0023	5KATGRLXCS	<b>3 150</b>	
		Tortora matná / <i>satín</i>	04 5451 0032		<b>3 150</b>	



# Green 55x37 WC



## Výhody a vlastnosti Plus and features



Silenttech



Úspora  
vody



Cataglaze+



Rychlé  
odejmutí



Pozvolné  
sklápění

Nevhodné pro nízko a vysoko umístěné nádržky  
a pro regulátory průtoku.

Not recommended with high level cisterns, under  
window and flow regulators.

Produkt Component	Popis Description	Barva a povrch. úprava Colours and finishes	Kód Code	Původní kód Previous code	Kč	Kg
<b>WC závěsné Wall-hung Wc cm 55x37</b>	WC závěsné se splachovacím systémem Silenttech a skrytým upevněním. Cena je včetně skrytého upevnění 90 5606 0000 (upevnění se nachází uvnitř balení WC). <i>Wall-hung Wc with Silenttech flushing system and hidden fixing from the bottom.</i>	Bílá lesklá / glossy	04 1155 0001	1VS55RGR00	<b>14 460</b>	26
<b>Sedátko Seat and cover</b>	Sedátko s pozvolným sklápěním a tenkým poklopem. Z tvrzené pryskyřice. Antibakteriální. <i>Soft-close seat and cover slim in thermosetting resin. Antibacterial.</i>	Bílá lesklá / glossy	04 5120 0001	5GR55STP00	<b>5 400</b>	3
<b>Konzole Fixing brackets</b>	Upevňovací konzole. <i>Fixing brackets.</i>		90 5601 0000	5STSO00	<b>1 350</b>	2,7
<b>Podložka Soundproof</b>	Protihluková podložka. <i>Soundproof protection.</i>		90 6301 0000	5PRSO00	<b>480</b>	-

Green  
**55×37 Bidet**



Výhody a vlastnosti  
 Plus and features



Cataglaze+

Produkt Component	Popis Description	Barva a povrch. úprava Colours and finishes	Kód Code	Původní kód Previous code	Kč	Kg
<b>Bidet závěsný Wall-hung Bidet cm 55×37</b>	Bidet závěsný jednotvorový s přepadem a se skrytým upevněním. <b>Cena je včetně skrytého upevnění 90 5606 0000 (upevnění se nachází uvnitř balení bidetu).</b> Wall-hung bidet one taphole with overflow and hidden fixing from the bottom.	Bílá lesklá / glossy	04 1855 1001	1BS55GR00	<b>14 460</b>	20
<b>Výpusť Drain 1"1/4</b>	Výpusť z keramiky Pop-up pro bidet s přepadem. Ceramic pop-up drain with overflow.	Bílá lesklá / glossy	90 5030 0001	5POSCBL	<b>2 490</b>	0,4
<b>Konzole Fixing brackets</b>	Upevňovací konzole. Fixing brackets.		90 5601 0000	5STSO00	<b>1 350</b>	2,7
<b>Podložka Soundproof</b>	Protihluková podložka. Soundproof protection.		90 6301 0000	5PRSO00	<b>480</b>	-
<b>Kryt přepadu Overflow ring</b>	Kryt přepadu. Overflow ring.	Chrom / Chrome	90 6302 0061	Z509343	<b>270</b>	-

# Green 50x37 WC



## Výhody a vlastnosti Plus and features



Silenttech



Úspora  
vody



Cataglaze+



Rychlé  
odejmutí



Pozvolné  
sklápění

Nevhodné pro nízko a vysoko umístěné nádržky  
a pro regulátory průtoku.

Not recommended with high level cisterns, under  
window and flow regulators.

Produkt Component	Popis Description	Barva a povrch. úprava Colours and finishes	Kód Code	Původní kód Previous code	Kč	Kg
<b>WC závěsné Wall-hung Wc cm 50x37</b>	WC závěsné se splachovacím systémem Silenttech a skrytým upevněním. Cena je včetně skrytého upevnění 90 5606 0000 (upevnění se nachází uvnitř balení WC). <i>Wall-hung Wc with Silenttech flushing system and hidden fixing from the bottom.</i>	Bílá lesklá / glossy	04 1150 0001	1VS50RGR00	<b>12 660</b>	23
<b>Sedátko Seat and cover</b>	Sedátko s pozvolným sklápěním a tenkým poklopem. Z tvrzené pryskyřice. Antibakteriální. <i>Soft-close seat and cover slim in thermosetting resin. Antibacterial.</i>	Bílá lesklá / glossy	04 5120 0001	5GR55STP00	<b>5 400</b>	3
<b>Konzole Fixing brackets</b>	Upevňovací konzole. <i>Fixing brackets.</i>		90 5601 0000	5STSO00	<b>1 350</b>	2,7
<b>Podložka Soundproof</b>	Protihluková podložka. <i>Soundproof protection.</i>		90 6301 0000	5PRSO00	<b>480</b>	-

# Green 50×37 Bidet



## Výhody a vlastnosti Plus and features



Cataglaze+

Produkt Component	Popis Description	Barva a povrch. úprava Colours and finishes	Kód Code	Původní kód Previous code	Kč	Kg
<b>Bidet závěsný Wall-hung Bidet cm 50×37</b>	Bidet závěsný jednotvorový s přepadem a se skrytým upevněním. <b>Cena je včetně skrytého upevnění 90 5606 0000 (upevnění se nachází uvnitř balení bidetu).</b> <i>Wall-hung bidet one taphole with overflow and hidden fixing from the bottom.</i>	Bílá lesklá / <i>glossy</i>	04 1850 1001	1BS50GR00	<b>12 660</b>	17
<b>Výpusť Drain 1"1/4</b>	Výpusť z keramiky Pop-up pro bidet s přepadem. <i>Ceramic pop-up drain with overflow.</i>	Bílá lesklá / <i>glossy</i>	90 5030 0001	5POSCBL	<b>2 490</b>	0,4
<b>Konzole Fixing brackets</b>	Upevňovací konzole. <i>Fixing brackets.</i>		90 5601 0000	5STSO00	<b>1 350</b>	2,7
<b>Podložka Soundproof</b>	Protihluková podložka. <i>Soundproof protection.</i>		90 6301 0000	5PRSO00	<b>480</b>	-
<b>Kryt přepadu Overflow ring</b>	Kryt přepadu. <i>Overflow ring.</i>	Chrom / <i>Chrome</i>	90 6302 0061	Z509343	<b>270</b>	-



# Green 55x37 WC



## Výhody a vlastnosti Plus and features



Silenttech



Úspora  
vody



Cataglaze+



Rychlé  
odejmutí



Pozvolné  
sklápění

Nevhodné pro nízko umístěné nádržky  
a pro regulátory průtoku.

Not recommended with under window and flow  
regulators.

Produkt Component	Popis Description	Barva a povrch. úprava Colours and finishes	Kód Code	Původní kód Previous code	Kč	Kg
<b>WC na postavení Floorstanding Wc cm 55x37</b>	WC na postavení se splachovacím systémem Silenttech a skrytým upevněním. Lze změnit na odpad do podlahy pomocí odpadního kolena (není součástí). <b>Cena je včetně skrytého upevnění 90 5608 0000 (upevnění se nachází uvnitř balení WC).</b> <i>Floorstanding Wc with adjustable inlet/outlet, Silenttech flushing system and hidden wall fixing. P trap convertible to S trap through a technical curve not included.</i>	Bílá lesklá / glossy	04 1235 0001	1VP55RGR00	<b>14 130</b>	<b>32</b>
<b>Sedátko Seat and cover</b>	Sedátko s pozvolným sklápěním a tenkým poklopem. Z tvrzené pryskyřice. Antibakteriální. <i>Soft-close seat and cover slim in thermosetting resin. Antibacterial.</i>	Bílá lesklá / glossy	04 5120 0001	5GR55STP00	<b>5 400</b>	<b>3</b>
<b>Odpadní koleno Discharge pipe</b>	Odpadní koleno do podlahy. <i>Connection elbow for floor outlet pipe.</i>		90 5453 0000	5STSO00	<b>390</b>	<b>0,5</b>
<b>Omezovač průtoku Flow reducer</b>	Omezovač průtoku pro vysoko umístěné rámy toalet. <i>Flow reducer for high toilet frames.</i>		90 6303 0000	5PRSO00	<b>810</b>	<b>-</b>

Green  
**55×37 Bidet**



Výhody a vlastnosti  
 Plus and features



Cataglaze+

Produkt Component	Popis Description	Barva a povrch. úprava Colours and finishes	Kód Code	Původní kód Previous code	Kč	Kg
<b>Bidet na postavení</b> <i>Floorstanding Bidet cm 55×37</i>	Bidet na postavení jednootvorový s přepadem a se skrytým upevněním. <b>Cena je včetně skrytého upevnění 90 5608 0000 (upevnění se nachází uvnitř balení bidetu).</b> <i>Floorstanding bidet one taphole with overflow and hidden fixing.</i>	Bílá lesklá / <i>glossy</i>	04 1955 1001	1BI55GR00	<b>14 130</b>	25
<b>Výpust</b> <i>Drain 1"1/4</i>	Výpust z keramiky Pop-up pro bidet s přepadem. <i>Ceramic pop-up drain with overflow.</i>	Bílá lesklá / <i>glossy</i>	90 5030 0001	5POSCBL	<b>2 490</b>	0,4
<b>Kryt přepadu</b> <i>Overflow ring</i>	Kryt přepadu. <i>Overflow ring.</i>	Chrom / <i>Chrome</i>	90 6302 0061	Z509343	<b>270</b>	-

# Sfera

Jednoduché a vzhledově pěkné produkty pro koupelny, v nichž jsou jednoduché linie synonymem rafinovanosti. Kolekce byla přepracována přidáním na zeď závěsných umyvadel s velkými odkládacími plochami, která lze instalovat i na skříňku; Sfera nyní nabízí také oválná a kruhová umyvadla, která jsou závěsná na zeď, k instalaci pod desku a na desku. Umyvadla na desku lze instalovat i na keramickou desku. Nabídku doplňuje šest párů závěsných WC a bidetů, dva páry WC ke zdi a jedno kombi WC. Vybrané WC jsou vybaveny inovativním splachovacím systémem Silentech. Celá kolekce využívá glazuru Cataglaze+ s ionty stříbra a titanu, antibakteriální povrchovou úpravu, jejíž mnohé výhody zajišťují hygienu a dlouhotrvající lesk keramiky. Vybraná umyvadla a sanitární keramika jsou k dispozici v elegantních matných odstínech, které dodávají nádech autenticity a klidu. Matná WC se dodávají s exkluzivní povrchovou úpravou Twinglaze+, která je na vnější straně matná a lesklá na částech přicházejících do styku s vodou.

*Simple inviting models for bathrooms in which spare lines are a synonym for refinement. The collection has been revised with the introduction of wall-hung washbasins with wide lateral ledges that can also be installed on a unit; Sfera now also features oval and circular basins in wall-hung, under-counter and countertop models, the latter can be installed on a shelf or a ceramic top. The selection is completed by six pairs of wall-hung wc's and bidets, two pairs of floor standing wc's and one Close coupled wc. Selected wc's are equipped with the innovative Silentech flushing system. The entire collection has been glazed with Cataglaze+, with silver and titanium ions, the antibacterial coating whose many advantages ensure hygiene and a long lasting ceramic gloss. Selected washbasins and sanitary ware are available in the elegant satined Tonalitàs for a touch of authenticity and serenity. The satined wc's come with the exclusive Twinglaze+ finish, satin on the outside and shiny on the parts in contact with water.*

## Umyvadla závěsná Wall-hung Washbasins

**125×50** str. 130  
05 2126 0001



Tonalità kolekce str. 236

**100×50** str. 131  
05 2101 0001



Tonalità kolekce str. 237

**75×50** str. 132  
05 2076 0001



Tonalità kolekce str. 238

**60×50** str. 133  
05 2061 0001

NOVINKA



Tonalità kolekce str. 239

## Umyvadla na položení Countertop Washbasins

**60×42 h16** str. 134  
05 2260 0001

NOVINKA



Tonalità kolekce str. 266  
Gold&Silver str. 308

**60×37 h16** str. 135  
05 2261 0001

NOVINKA



Tonalità kolekce str. 267

**50×35 h16** str. 136  
05 2250 0001

NOVINKA



Tonalità kolekce str. 268

**Ø42 h22** str. 137  
05 2342 0001

NOVINKA



Tonalità kolekce str. 269

**Ø42 h16** str. 138  
05 2343 0001

NOVINKA



Tonalità kolekce str. 270  
Gold&Silver str. 309

**Ø32 h14** str. 139  
05 2332 0001

NOVINKA



Tonalità kolekce str. 271

**Umyvadla zápustná a pod desku**  
**Built-in, under-counter Washbasins**

---

**58×40** str. 140  
**05 2458 0001**

NOVINKA



---

**55×35** str. 141  
**05 2455 0001**



Tonalità kolekce str. 275

---

**Ø45** str. 142  
**05 2445 0001**



Tonalità kolekce str. 276

---

**Ø40** str. 143  
**05 2440 0001**

NOVINKA



Tonalità kolekce str. 277

---

# Sfera

## WC a bidet závěsný Wall-hung Wc and Bidet

**55x35 WC**  
05 1155 0001

str. 144

NOVINKA



Tonalità kolekce

str. 288

**54x35 WC**  
1VSF54R00

str. 148



Tonalità kolekce

str. 292

**55x35 WC**  
05 1165 0001

str. 152

NOVINKA



**55x35 Bidet**  
05 1855 1001

str. 145

NOVINKA



Tonalità kolekce

str. 289

**54x35 Bidet**  
1BSF5400

str. 149



Tonalità kolekce

str. 293

**55x35 Bidet**  
05 1865 1001

str. 153

NOVINKA



**50x35 WC**  
05 1150 0001

str. 146

NOVINKA



Tonalità kolekce

str. 290

**50x35 WC**  
1VSS50R00

str. 150



**50x35 Bidet**  
1BSS5000

str. 151



Tonalità kolekce

str. 291

**54x35 WC**  
05 1144 0001

str. 154



**54x35 Bidet**  
05 1844 1001

str. 155



**WC a bidet na postavení**  
*Floorstanding Wc and Bidet*

**55x35 WC** str. 156  
05 1455 0001



Tonalità kolekce str. 294

**52x35 WC** str. 160  
05 1242 0001

NOVINKA



**52x35 Bidet** str. 161  
05 1942 1001

NOVINKA



Tonalità kolekce str. 295

**50x35 WC** str. 158  
05 1250 0001

NOVINKA



**50x35 Bidet** str. 159  
05 1950 1001

NOVINKA



**WC kombi**  
*Close coupled Wc*

**63x36 WC** str. 162  
05 1563 0001



# Sfera 125x50



## Výhody a vlastnosti Plus and features



Cataglaze+

Produkt Component	Popis Description	Barva a povrch. úprava Colours and finishes	Kód Code	Původní kód Previous code	Kč	Kg
<b>Umyvadlo</b> <i>Washbasin</i> cm 125x50	Umyvadlo bez otvoru pro baterii, předpřipravené pro 3 otvory. Bez přepadu. Určeno pro montáž na stěnu nebo na nábytek. <i>Washbasin without taphole, prearranged for 3 tapholes, without overflow. Wall-hung, or on furniture installation.</i>	Bílá lesklá / <i>glossy</i>	05 2126 0001	1125HZ00	<b>22 500</b>	30
		Bílá matná / <i>satín</i>	05 2126 0021	1125HZBM	<b>33 750</b>	
		Černá matná / <i>satín</i>	05 2126 0022	1125HZNS	<b>33 750</b>	
		Matný cement / <i>satín</i>	05 2126 0023	1125HZCS	<b>33 750</b>	
		Tortora matná / <i>satín</i>	05 2126 0032		<b>33 750</b>	
<b>Výpusť</b> <i>Drain</i> 1"1/4	Umyvadlová výpusť z keramiky, pro umyvadla bez přepadu. <i>Ceramic drain for washbasins without overflow.</i>	Bílá lesklá / <i>glossy</i>	90 5050 0001	5POSLBL	<b>2 010</b>	0,4
		Bílá matná / <i>satín</i>	90 5050 0021	5POSLBM	<b>2 010</b>	
		Černá matná / <i>satín</i>	90 5050 0022	5POSLNS	<b>2 010</b>	
		Matný cement / <i>satín</i>	90 5050 0023	5POSLCS	<b>2 010</b>	
		Tortora matná / <i>satín</i>	90 5050 0032		<b>2 010</b>	
<b>Sifon</b> <i>Siphon</i> 1"1/4	Sifon v chromovém provedení. <i>Siphon in chrome plated brass.</i>	Chromovaná mosaz <i>Chrome plated brass</i>	90 5402 0061	5SIFL00	<b>4 500</b>	1
<b>Upevňovací sada</b> <i>Fixing kit</i>	Sada pro upevnění umyvadla na zeď. (nutné 2 sady). <i>Fixing kit for wall-hung washbasin (n°2 kits obligatory).</i>		90 5609 0000	Z3442	<b>240</b>	0,2



# Sfera 100x50



## Výhody a vlastnosti Plus and features



Cataglaze+

Produkt Component	Popis Description	Barva a povrch. úprava Colours and finishes	Kód Code	Původní kód Previous code	Kč	Kg
<b>Umyvadlo</b> <b>Washbasin</b> <b>cm 100x50</b>	Umyvadlo bez otvoru pro baterii, předpřipravené pro 3 otvory. Bez přepadu. Určeno pro montáž na stěnu nebo na nábytek. <i>Washbasin without taphole, prearranged for 3 tapholes, without overflow. Wall-hung, or on furniture installation.</i>	Bílá lesklá / <i>glossy</i>	05 2101 0001	1100HZ00	<b>18 000</b>	23
		Bílá matná / <i>satín</i>	05 2101 0021	1100HZBM	<b>27 000</b>	
		Černá matná / <i>satín</i>	05 2101 0022	1100HZNS	<b>27 000</b>	
		Matný cement / <i>satín</i>	05 2101 0023	1100HZCS	<b>27 000</b>	
		Tortora matná / <i>satín</i>	05 2101 0032		<b>27 000</b>	
<b>Výpusť</b> <b>Drain</b> <b>1"1/4</b>	Umyvadlová výpusť z keramiky, pro umyvadla bez přepadu. <i>Ceramic drain for washbasins without overflow.</i>	Bílá lesklá / <i>glossy</i>	90 5050 0001	5POSLBL	<b>2 010</b>	0,4
		Bílá matná / <i>satín</i>	90 5050 0021	5POSLBM	<b>2 010</b>	
		Černá matná / <i>satín</i>	90 5050 0022	5POSLNS	<b>2 010</b>	
		Matný cement / <i>satín</i>	90 5050 0023	5POSLCS	<b>2 010</b>	
		Tortora matná / <i>satín</i>	90 5050 0032		<b>2 010</b>	
<b>Sifon</b> <b>Siphon</b> <b>1"1/4</b>	Sifon v chromovém provedení. <i>Siphon in chrome plated brass.</i>	Chromovaná mosaz <i>Chrome plated brass</i>	90 5402 0061	5SIFL00	<b>4 500</b>	1
<b>Upevňovací sada</b> <b>Fixing kit</b>	Sada pro upevnění umyvadla na zed. (nutná 1 sada). <i>Fixing kit for wall-hung washbasin (n°1 kit obligatory).</i>		90 5609 0000	Z3442	<b>240</b>	0,2

Sfera  
**75x50**



Výhody a vlastnosti  
Plus and features



Cataglaze+

Produkt Component	Popis Description	Barva a povrch. úprava Colours and finishes	Kód Code	Původní kód Previous code	Kč	Kg
<b>Umyvadlo</b> <i>Washbasin</i> cm 75x50	Umyvadlo bez otvoru pro baterii, předpřipravené pro 3 otvory. Bez přepadu. Určeno pro montáž na stěnu nebo na nábytek. <i>Washbasin without taphole, prearranged for 3 tapholes, without overflow. Wall-hung, or on furniture installation.</i>	Bílá lesklá / <i>glossy</i>	05 2076 0001	175HZ00	<b>13 500</b>	17
		Bílá matná / <i>satín</i>	05 2076 0021	175HZBM	<b>20 250</b>	
		Černá matná / <i>satín</i>	05 2076 0022	175HZNS	<b>20 250</b>	
		Matný cement / <i>satín</i>	05 2076 0023	175HZCS	<b>20 250</b>	
		Tortora matná / <i>satín</i>	05 2076 0032		<b>20 250</b>	
<b>Výpusť</b> <i>Drain</i> 1"1/4	Umyvadlová výpusť z keramiky, pro umyvadla bez přepadu. <i>Ceramic drain for washbasins without overflow.</i>	Bílá lesklá / <i>glossy</i>	90 5050 0001	5POSLBL	<b>2 010</b>	0,4
		Bílá matná / <i>satín</i>	90 5050 0021	5POSLBM	<b>2 010</b>	
		Černá matná / <i>satín</i>	90 5050 0022	5POSLNS	<b>2 010</b>	
		Matný cement / <i>satín</i>	90 5050 0023	5POSLCS	<b>2 010</b>	
		Tortora matná / <i>satín</i>	90 5050 0032		<b>2 010</b>	
<b>Sifon</b> <i>Siphon</i> 1"1/4	Sifon v chromovém provedení. <i>Siphon in chrome plated brass.</i>	Chromovaná mosaz <i>Chrome plated brass</i>	90 5402 0061	5SIFL00	<b>4 500</b>	1
<b>Upevňovací sada</b> <i>Fixing kit</i>	Sada pro upevnění umyvadla na zeď. (nutná 1 sada). <i>Fixing kit for wall-hung washbasin (n°1 kit obligatory).</i>		90 5609 0000	Z3442	<b>240</b>	0,2

# Sfera 60x50



## Výhody a vlastnosti Plus and features



Cataglaze+

NOVINKA

Dostupné od září 2024

Available from september 2024

Produkt Component	Popis Description	Barva a povrch. úprava Colours and finishes	Kód Code	Původní kód Previous code	Kč	Kg
Umyvadlo Washbasin cm 60x50	Umyvadlo bez otvoru pro baterii, předpřipravené pro 3 otvory. Bez přepadu. Určeno pro montáž na stěnu nebo na nábytek. Washbasin without taphole, prearranged for 3 tapholes, without overflow. Wall-hung, or on furniture installation.	Bílá lesklá / glossy	05 2061 0001		9 000	14
		Bílá matná / satin	05 2061 0021		13 500	
		Černá matná / satin	05 2061 0022		13 500	
		Matný cement / satin	05 2061 0023		13 500	
		Tortora matná / satin	05 2061 0032		13 500	
Výpusť Drain 1"1/4	Umyvadlová výpusť z keramiky, pro umyvadla bez přepadu. Ceramic drain for washbasins without overflow.	Bílá lesklá / glossy	90 5050 0001	5POSLBL	2 010	0,4
		Bílá matná / satin	90 5050 0021	5POSLBM	2 010	
		Černá matná / satin	90 5050 0022	5POSLNS	2 010	
		Matný cement / satin	90 5050 0023	5POSLCS	2 010	
		Tortora matná / satin	90 5050 0032		2 010	
Sifon Siphon 1"1/4	Sifon v chromovém provedení. Siphon in chrome plated brass.	Chromovaná mosaz Chrome plated brass	90 5402 0061	5SIFL00	4 500	1
Upevňovací sada Fixing kit	Sada pro upevnění umyvadla na zed. (nutná 1 sada). Fixing kit for wall-hung washbasin (n°1 kit obligatory).		90 5609 0000	Z3442	240	0,2

Sfera  
60×42 h16



Výhody a vlastnosti  
Plus and features



Cataglaze+

NOVINKA

Produkt Component	Popis Description	Barva a povrch. úprava Colours and finishes	Kód Code	Původní kód Previous code	Kč	Kg
<b>Umyvadlo</b> <i>Washbasin</i> cm 60×42 h16	Umyvadlo na položení. Bez přepadu. <i>Washbasin without overflow. Countertop installation.</i>	Bílá lesklá / <i>glossy</i>	05 2260 0001		8 700	12
		Bílá matná / <i>satín</i>	05 2260 0021		13 050	
		Černá matná / <i>satín</i>	05 2260 0022		13 050	
		Matný cement / <i>satín</i>	05 2260 0023		13 050	
		Acqua matná / <i>satín</i>	05 2260 0028		13 050	
		Sabbia matná / <i>satín</i>	05 2260 0029		13 050	
		Lino matná / <i>satín</i>	05 2260 0030		13 050	
		Seta matná / <i>satín</i>	05 2260 0031		13 050	
		Tortora matná / <i>satín</i>	05 2260 0032		13 050	
<b>Výpust</b> <i>Drain</i> 1"1/4	Umyvadlová výpust z keramiky, pro umyvadla bez přepadu. <i>Ceramic drain for washbasins without overflow.</i>	Bílá lesklá / <i>glossy</i>	90 5050 0001	5POSLBL	2 010	0,4
		Bílá matná / <i>satín</i>	90 5050 0021	5POSLBM	2 010	
		Černá matná / <i>satín</i>	90 5050 0022	5POSLNS	2 010	
		Matný cement / <i>satín</i>	90 5050 0023	5POSLCS	2 010	
		Acqua matná / <i>satín</i>	90 5050 0028		2 010	
		Sabbia matná / <i>satín</i>	90 5050 0029		2 010	
		Lino matná / <i>satín</i>	90 5050 0030		2 010	
		Seta matná / <i>satín</i>	90 5050 0031		2 010	
		Tortora matná / <i>satín</i>	90 5050 0032		2 010	
<b>Sifon</b> <i>Siphon</i> 1"1/4	Sifon v chromovém provedení. <i>Siphon in chrome plated brass.</i>	Chromovaná mosaz <i>Chrome plated brass</i>	90 5402 0061	5SIFL00	4 500	1

# Sfera 60×37 h16



## Výhody a vlastnosti Plus and features



Cataglaze+

NOVINKA

Produkt Component	Popis Description	Barva a povrch. úprava Colours and finishes	Kód Code	Původní kód Previous code	Kč	Kg
<b>Umyvadlo</b> <b>Washbasin</b> <b>cm 60×37 h16</b>	Umyvadlo na položení. Bez přepadu. <i>Washbasin without overflow. Countertop installation.</i>	Bílá lesklá / <i>glossy</i>	05 2261 0001		<b>9 000</b>	13
		Bílá matná / <i>satín</i>	05 2261 0021		<b>13 500</b>	
		Černá matná / <i>satín</i>	05 2261 0022		<b>13 500</b>	
		Matný cement / <i>satín</i>	05 2261 0023		<b>13 500</b>	
		Acqua matná / <i>satín</i>	05 2261 0028		<b>13 500</b>	
		Sabbia matná / <i>satín</i>	05 2261 0029		<b>13 500</b>	
		Lino matná / <i>satín</i>	05 2261 0030		<b>13 500</b>	
		Seta matná / <i>satín</i>	05 2261 0031		<b>13 500</b>	
		Tortora matná / <i>satín</i>	05 2261 0032		<b>13 500</b>	
<b>Výpust</b> <b>Drain</b> <b>1"1/4</b>	Umyvadlová výpust z keramiky, pro umyvadla bez přepadu. <i>Ceramic drain for washbasins without overflow.</i>	Bílá lesklá / <i>glossy</i>	90 5050 0001	5POSLBL	<b>2 010</b>	0,4
		Bílá matná / <i>satín</i>	90 5050 0021	5POSLBM	<b>2 010</b>	
		Černá matná / <i>satín</i>	90 5050 0022	5POSLNS	<b>2 010</b>	
		Matný cement / <i>satín</i>	90 5050 0023	5POSLCS	<b>2 010</b>	
		Acqua matná / <i>satín</i>	90 5050 0028		<b>2 010</b>	
		Sabbia matná / <i>satín</i>	90 5050 0029		<b>2 010</b>	
		Lino matná / <i>satín</i>	90 5050 0030		<b>2 010</b>	
		Seta matná / <i>satín</i>	90 5050 0031		<b>2 010</b>	
		Tortora matná / <i>satín</i>	90 5050 0032		<b>2 010</b>	
<b>Sifon</b> <b>Siphon</b> <b>1"1/4</b>	Sifon v chromovém provedení. <i>Siphon in chrome plated brass.</i>	Chromovaná mosaz <i>Chrome plated brass</i>	90 5402 0061	5SIFL00	<b>4 500</b>	1

Sfera  
50x35 h16



Výhody a vlastnosti  
Plus and features



Cataglaze+

NOVINKA

Produkt Component	Popis Description	Barva a povrch. úprava Colours and finishes	Kód Code	Původní kód Previous code	Kč	Kg
<b>Umyvadlo</b> <i>Washbasin</i> cm 50x35 h16	Umyvadlo na položení. Bez přepadu. <i>Washbasin without overflow. Countertop installation.</i>	Bílá lesklá / <i>glossy</i>	05 2250 0001		8 700	10
		Bílá matná / <i>satín</i>	05 2250 0021		12 300	
		Černá matná / <i>satín</i>	05 2250 0022		12 300	
		Matný cement / <i>satín</i>	05 2250 0023		12 300	
		Acqua matná / <i>satín</i>	05 2250 0028		12 300	
		Sabbia matná / <i>satín</i>	05 2250 0029		12 300	
		Lino matná / <i>satín</i>	05 2250 0030		12 300	
		Seta matná / <i>satín</i>	05 2250 0031		12 300	
		Tortora matná / <i>satín</i>	05 2250 0032		12 300	
<b>Výpust</b> <i>Drain</i> 1"1/4	Umyvadlová výpust z keramiky, pro umyvadla bez přepadu. <i>Ceramic drain for washbasins without overflow.</i>	Bílá lesklá / <i>glossy</i>	90 5050 0001	5POSLBL	2 010	0,4
		Bílá matná / <i>satín</i>	90 5050 0021	5POSLBM	2 010	
		Černá matná / <i>satín</i>	90 5050 0022	5POSLNS	2 010	
		Matný cement / <i>satín</i>	90 5050 0023	5POSLCS	2 010	
		Acqua matná / <i>satín</i>	90 5050 0028		2 010	
		Sabbia matná / <i>satín</i>	90 5050 0029		2 010	
		Lino matná / <i>satín</i>	90 5050 0030		2 010	
		Seta matná / <i>satín</i>	90 5050 0031		2 010	
		Tortora matná / <i>satín</i>	90 5050 0032		2 010	
<b>Sifon</b> <i>Siphon</i> 1"1/4	Sifon v chromovém provedení. <i>Siphon in chrome plated brass.</i>	Chromovaná mosaz <i>Chrome plated brass</i>	90 5402 0061	5SIFL00	4 500	1

# Sfera Ø42 h22



## Výhody a vlastnosti Plus and features



Cataglaze+

NOVINKA

Dostupné od září 2024  
Available from september 2024

Produkt Component	Popis Description	Barva a povrch. úprava Colours and finishes	Kód Code	Původní kód Previous code	Kč	Kg
<b>Umyvadlo</b> <b>Washbasin</b> <b>cm Ø42 h22</b>	Umyvadlo na položení. Bez přepadu. Washbasin without overflow. Countertop installation.	Bílá lesklá / <i>glossy</i>	05 2342 0001		9 000	12
		Bílá matná / <i>satín</i>	05 2342 0021		12 600	
		Černá matná / <i>satín</i>	05 2342 0022		12 600	
		Matný cement / <i>satín</i>	05 2342 0023		12 600	
		Acqua matná / <i>satín</i>	05 2342 0028		12 600	
		Sabbia matná / <i>satín</i>	05 2342 0029		12 600	
		Lino matná / <i>satín</i>	05 2342 0030		12 600	
		Seta matná / <i>satín</i>	05 2342 0031		12 600	
		Tortora matná / <i>satín</i>	05 2342 0032		12 600	
<b>Výpust</b> <b>Drain</b> <b>1"1/4</b>	Umyvadlová výpust z keramiky, pro umyvadla bez přepadu. Ceramic drain for washbasins without overflow.	Bílá lesklá / <i>glossy</i>	90 5050 0001	5POSLBL	2 010	0,4
		Bílá matná / <i>satín</i>	90 5050 0021	5POSLBM	2 010	
		Černá matná / <i>satín</i>	90 5050 0022	5POSLNS	2 010	
		Matný cement / <i>satín</i>	90 5050 0023	5POSLCS	2 010	
		Acqua matná / <i>satín</i>	90 5050 0028		2 010	
		Sabbia matná / <i>satín</i>	90 5050 0029		2 010	
		Lino matná / <i>satín</i>	90 5050 0030		2 010	
		Seta matná / <i>satín</i>	90 5050 0031		2 010	
		Tortora matná / <i>satín</i>	90 5050 0032		2 010	
<b>Sifon</b> <b>Siphon</b> <b>1"1/4</b>	Sifon v chromovém provedení. Siphon in chrome plated brass.	Chromovaná mosaz Chrome plated brass	90 5402 0061	5SIFL00	4 500	1

Sfera  
Ø42 h16



Výhody a vlastnosti  
Plus and features



Cataglaze+

NOVINKA

Produkt Component	Popis Description	Barva a povrch. úprava Colours and finishes	Kód Code	Původní kód Previous code	Kč	Kg
<b>Umyvadlo</b> <i>Washbasin</i> cm Ø42 h16	Umyvadlo na položení. Bez přepadu. <i>Washbasin without overflow. Countertop installation.</i>	Bílá lesklá / <i>glossy</i>	05 2343 0001		7 800	9
		Bílá matná / <i>satín</i>	05 2343 0021		10 950	
		Černá matná / <i>satín</i>	05 2343 0022		10 950	
		Matný cement / <i>satín</i>	05 2343 0023		10 950	
		Acqua matná / <i>satín</i>	05 2343 0028		10 950	
		Sabbia matná / <i>satín</i>	05 2343 0029		10 950	
		Lino matná / <i>satín</i>	05 2343 0030		10 950	
		Seta matná / <i>satín</i>	05 2343 0031		10 950	
		Tortora matná / <i>satín</i>	05 2343 0032		10 950	
<b>Výpust</b> <i>Drain</i> 1"1/4	Umyvadlová výpust z keramiky, pro umyvadla bez přepadu. <i>Ceramic drain for washbasins without overflow.</i>	Bílá lesklá / <i>glossy</i>	90 5050 0001	5POSLBL	2 010	0,4
		Bílá matná / <i>satín</i>	90 5050 0021	5POSLBM	2 010	
		Černá matná / <i>satín</i>	90 5050 0022	5POSLNS	2 010	
		Matný cement / <i>satín</i>	90 5050 0023	5POSLCS	2 010	
		Acqua matná / <i>satín</i>	90 5050 0028		2 010	
		Sabbia matná / <i>satín</i>	90 5050 0029		2 010	
		Lino matná / <i>satín</i>	90 5050 0030		2 010	
		Seta matná / <i>satín</i>	90 5050 0031		2 010	
		Tortora matná / <i>satín</i>	90 5050 0032		2 010	
<b>Sifon</b> <i>Siphon</i> 1"1/4	Sifon v chromovém provedení. <i>Siphon in chrome plated brass.</i>	Chromovaná mosaz <i>Chrome plated brass</i>	90 5402 0061	5SIFL00	4 500	1



# Sfera Ø32 h14



## Výhody a vlastnosti Plus and features



Cataglaze+

NOVINKA

Produkt Component	Popis Description	Barva a povrch. úprava Colours and finishes	Kód Code	Původní kód Previous code	Kč	Kg
<b>Umyvadlo</b> <i>Washbasin</i> cm Ø32 h14	Umyvadlo na položení. Bez přepadu. <i>Washbasin without overflow. Countertop installation.</i>	Bílá lesklá / <i>glossy</i>	05 2332 0001		<b>5 700</b>	6
		Bílá matná / <i>satín</i>	05 2332 0021		<b>7 950</b>	
		Černá matná / <i>satín</i>	05 2332 0022		<b>7 950</b>	
		Matný cement / <i>satín</i>	05 2332 0023		<b>7 950</b>	
		Acqua matná / <i>satín</i>	05 2332 0028		<b>7 950</b>	
		Sabbia matná / <i>satín</i>	05 2332 0029		<b>7 950</b>	
		Lino matná / <i>satín</i>	05 2332 0030		<b>7 950</b>	
		Seta matná / <i>satín</i>	05 2332 0031		<b>7 950</b>	
		Tortora matná / <i>satín</i>	05 2332 0032		<b>7 950</b>	
<b>Výpust</b> <i>Drain</i> 1"1/4	Umyvadlová výpust z keramiky, pro umyvadla bez přepadu. <i>Ceramic drain for washbasins without overflow.</i>	Bílá lesklá / <i>glossy</i>	90 5050 0001	5POSLBL	<b>2 010</b>	0,4
		Bílá matná / <i>satín</i>	90 5050 0021	5POSLBM	<b>2 010</b>	
		Černá matná / <i>satín</i>	90 5050 0022	5POSLNS	<b>2 010</b>	
		Matný cement / <i>satín</i>	90 5050 0023	5POSLCS	<b>2 010</b>	
		Acqua matná / <i>satín</i>	90 5050 0028		<b>2 010</b>	
		Sabbia matná / <i>satín</i>	90 5050 0029		<b>2 010</b>	
		Lino matná / <i>satín</i>	90 5050 0030		<b>2 010</b>	
		Seta matná / <i>satín</i>	90 5050 0031		<b>2 010</b>	
		Tortora matná / <i>satín</i>	90 5050 0032		<b>2 010</b>	
<b>Sifon</b> <i>Siphon</i> 1"1/4	Sifon v chromovém provedení. <i>Siphon in chrome plated brass.</i>	Chromovaná mosaz <i>Chrome plated brass</i>	90 5402 0061	5SIFL00	<b>4 500</b>	1

Sfera  
**58x40**



Výhody a vlastnosti  
Plus and features



Cataglaze+

NOVINKA

Dostupné od září 2024  
Available from september 2024

Produkt Component	Popis Description	Barva a povrch. úprava Colour and finishes	Kód Code	Původní kód Previous code	Kč	Kg
<b>Umyvadlo</b> <b>Washbasin</b> <b>cm 58x40</b>	Umyvadlo bez přepadu. Určeno k zapuštění nebo pod desku. <i>Washbasin without overflow. Built-in or under-counter installation.</i>	Bílá lesklá / glossy	05 2458 0001		<b>9 000</b>	12
<b>Výpusť</b> <b>Drain</b> <b>1"1/4</b>	Umyvadlová výpusť z keramiky, pro umyvadla bez přepadu. <i>Ceramic drain for washbasins without overflow.</i>	Bílá lesklá / glossy	90 5050 0001	5POSLBL	<b>2 010</b>	0,4
<b>Sifon</b> <b>Siphon</b> <b>1"1/4</b>	Sifon v chromovém provedení. <i>Siphon in chrome plated brass.</i>	Chromovaná mosaz <i>Chrome plated brass</i>	90 5402 0061	5SIFL00	<b>4 500</b>	1
<b>Upevňovací sada</b> <b>Fixing kit</b>	Upevňovací sada pro umyvadlo umístěné pod deskou. <i>Fixing kit for under-counter installation.</i>		90 5604 0000	5KF35-55AC00	<b>900</b>	1,4

Sfera  
**55x35**

Výhody a vlastnosti  
Plus and features



Cataglaze+



Produkt Component	Popis Description	Barva a povrch. úprava Colours and finishes	Kód Code	Původní kód Previous code	Kč	Kg
<b>Umyvadlo</b> <b>Washbasin</b> <b>cm 55x35</b>	Umyvadlo bez přepadu. Určeno k zapuštění nebo pod desku. <i>Washbasin without overflow. Built-in or under-counter installation.</i>	Bílá lesklá / <i>glossy</i>	05 2455 0001	15535ASF00	<b>7 800</b>	10
		Bílá matná / <i>satín</i>	05 2455 0021	15535ASFBM	<b>11 700</b>	
		Černá matná / <i>satín</i>	05 2455 0022	15535ASFNS	<b>11 700</b>	
		Matný cement / <i>satín</i>	05 2455 0023	15535ASFCS	<b>11 700</b>	
		Sabbia matná / <i>satín</i>	05 2455 0029		<b>11 700</b>	
		Lino matná / <i>satín</i>	05 2455 0030		<b>11 700</b>	
		Tortora matná / <i>satín</i>	05 2455 0032		<b>11 700</b>	
<b>Výpust</b> <b>Drain</b> <b>1"1/4</b>	Umyvadlová výpust z keramiky, pro umyvadla bez přepadu. <i>Ceramic drain for washbasins without overflow.</i>	Bílá lesklá / <i>glossy</i>	90 5050 0001	5POSLBL	<b>2 010</b>	0,4
		Bílá matná / <i>satín</i>	90 5050 0021	5POSLBM	<b>2 010</b>	
		Černá matná / <i>satín</i>	90 5050 0022	5POSLNS	<b>2 010</b>	
		Matný cement / <i>satín</i>	90 5050 0023	5POSLCS	<b>2 010</b>	
		Sabbia matná / <i>satín</i>	90 5050 0029		<b>2 010</b>	
		Lino matná / <i>satín</i>	90 5050 0030		<b>2 010</b>	
		Tortora matná / <i>satín</i>	90 5050 0032		<b>2 010</b>	
<b>Sifon</b> <b>Siphon</b> <b>1"1/4</b>	Sifon v chromovém provedení. <i>Siphon in chrome plated brass.</i>	Chromovaná mosaz <i>Chrome plated brass</i>	90 5402 0061	5SIFL00	<b>4 500</b>	1
<b>Upevňovací sada</b> <b>Fixing kit</b>	Upevňovací sada pro umyvadlo umístěné pod deskou. <i>Fixing kit for under-counter installation.</i>		90 5604 0000	5KF35-55AC00	<b>900</b>	1,4

Sfera  
Ø45

Výhody a vlastnosti  
Plus and features



Cataglaze+



Produkt Component	Popis Description	Barva a povrch. úprava Colours and finishes	Kód Code	Původní kód Previous code	Kč	Kg
<b>Umyvadlo</b> <i>Washbasin</i> cm Ø45	Umyvadlo bez přepadu. Určeno k zapuštění nebo pod desku. <i>Washbasin without overflow. Built-in or under-counter installation.</i>	Bílá lesklá / <i>glossy</i>	05 2445 0001	145TSF00	7 200	9
		Bílá matná / <i>satín</i>	05 2445 0021	145TSFBM	10 050	
		Černá matná / <i>satín</i>	05 2445 0022	145TSFNS	10 050	
		Matný cement / <i>satín</i>	05 2445 0023	145TSFCS	10 050	
		Sabbia matná / <i>satín</i>	05 2445 0029		10 050	
		Lino matná / <i>satín</i>	05 2445 0030		10 050	
		Tortora matná / <i>satín</i>	05 2445 0032		10 050	
<b>Výpust</b> <i>Drain</i> 1"1/4	Umyvadlová výpust z keramiky, pro umyvadla bez přepadu. <i>Ceramic drain for washbasins without overflow.</i>	Bílá lesklá / <i>glossy</i>	90 5050 0001	5POSLBL	2 010	0,4
		Bílá matná / <i>satín</i>	90 5050 0021	5POSLBM	2 010	
		Černá matná / <i>satín</i>	90 5050 0022	5POSLNS	2 010	
		Matný cement / <i>satín</i>	90 5050 0023	5POSLCS	2 010	
		Sabbia matná / <i>satín</i>	90 5050 0029		2 010	
		Lino matná / <i>satín</i>	90 5050 0030		2 010	
		Tortora matná / <i>satín</i>	90 5050 0032		2 010	
<b>Sifon</b> <i>Siphon</i> 1"1/4	Sifon v chromovém provedení. <i>Siphon in chrome plated brass.</i>	Chromovaná mosaz <i>Chrome plated brass</i>	90 5402 0061	5SIFL00	4 500	1
<b>Upevňovací sada</b> <i>Fixing kit</i>	Upevňovací sada pro umyvadlo umístěné pod deskou. <i>Fixing kit for under-counter installation.</i>		90 5604 0000	5KF35-55AC00	900	1,4

Sfera  
Ø40



Výhody a vlastnosti  
Plus and features



Cataglaze+

NOVINKA

K dispozici od dubna 2024  
Available from april 2024

Produkt Component	Popis Description	Barva a povrch. úprava Colours and finishes	Kód Code	Původní kód Previous code	Kč	Kg
Umyvadlo Washbasin cm Ø40	Umyvadlo bez přepadu. Určeno k zapuštění nebo pod desku. Washbasin without overflow. Built-in or under-counter installation.	Bílá lesklá / glossy	05 2440 0001		6 600	9
		Bílá matná / satin	05 2440 0021		9 300	
		Černá matná / satin	05 2440 0022		9 300	
		Matný cement / satin	05 2440 0023		9 300	
		Sabbia matná / satin	05 2440 0029		9 300	
		Lino matná / satin	05 2440 0030		9 300	
		Tortora matná / satin	05 2440 0032		9 300	
Výpust Drain 1"1/4	Umyvadlová výpust z keramiky, pro umyvadla bez přepadu. Ceramic drain for washbasins without overflow.	Bílá lesklá / glossy	90 5050 0001	5POSLBL	2 010	0,4
		Bílá matná / satin	90 5050 0021	5POSLBM	2 010	
		Černá matná / satin	90 5050 0022	5POSLNS	2 010	
		Matný cement / satin	90 5050 0023	5POSLCS	2 010	
		Sabbia matná / satin	90 5050 0029		2 010	
		Lino matná / satin	90 5050 0030		2 010	
		Tortora matná / satin	90 5050 0032		2 010	
Sifon Siphon 1"1/4	Sifon v chromovém provedení. Siphon in chrome plated brass.	Chromovaná mosaz Chrome plated brass	90 5402 0061	5SIFL00	4 500	1
Upevňovací sada Fixing kit	Upevňovací sada pro umyvadlo umístěné pod deskou. Fixing kit for under-counter installation.		90 5604 0000	5KF35-55AC00	900	1,4

# Sfera 55x35 WC



## Výhody a vlastnosti Plus and features



Silentech



Úspora  
vody



Cataglaze+



Rychlé  
odejmutí



Pomalé  
sklápění

NOVINKA

K dispozici od června 2024  
Available from June 2024

Nevhodné pro vysoko umístěné nádržky  
a pro regulátory průtoku.  
Not recommended with high level cisterns and flow  
regulators.

Produkt Component	Popis Description	Barva a povrch. úprava Colours and finishes	Kód Code	Původní kód Previous code	Kč	Kg
WC závěsné Wall-hung Wc cm 55x35	WC závěsné se splachovacím systémem Silentech a skrytým upevněním. Cena je včetně skrytého upevnění 90 5606 0000 (upevnění se nachází uvnitř balení WC). Wall-hung Wc with Silentech flushing system and hidden fixing from the bottom.	Bílá lesklá / glossy	05 1155 0001		11 910	27
		Bílá matná / satin	05 1155 0021		17 520	
		Černá matná / satin	05 1155 0022		17 520	
		Matný cement / satin	05 1155 0023		17 520	
		Acqua matná / satin	05 1155 0028		17 520	
		Sabbia matná / satin	05 1155 0029		17 520	
		Lino matná / satin	05 1155 0030		17 520	
		Seta matná / satin	05 1155 0031		17 520	
		Tortora matná / satin	05 1155 0032		17 520	
Sedátko Seat and cover	Sedátko s pozvolným sklápěním a tenkým poklopem. Z tvrzené pryskyřice. Antibakteriální. Soft-close seat and cover slim in thermosetting resin. Antibacterial.	Bílá lesklá / glossy	05 5120 0001		5 400	3
		Bílá matná / satin	05 5120 0021		6 150	
		Černá matná / satin	05 5120 0022		6 150	
		Matný cement / satin	05 5120 0023		6 150	
		Acqua matná / satin	05 5120 0028		6 150	
		Sabbia matná / satin	05 5120 0029		6 150	
		Lino matná / satin	05 5120 0030		6 150	
		Seta matná / satin	05 5120 0031		6 150	
		Tortora matná / satin	05 5120 0032		6 150	
	Sedátko s pozvolným sklápěním a překrývajícím poklopem. Z tvrzené pryskyřice. Antibakteriální. Soft-close seat and cover wrap over in thermosetting resin. Antibacterial.	Bílá lesklá / glossy	05 5110 0001		3 900	2,7
	Sedátko s překrývajícím poklopem. Z tvrzené pryskyřice. Antibakteriální. Seat and cover wrap over in thermosetting resin. Antibacterial.	Bílá lesklá / glossy	05 5100 0001		2 700	2,7
	Sedátko s pozvolným sklápěním. Z tvrzené pryskyřice. Antibakteriální. Soft-close seat and cover basic in thermosetting resin. Antibacterial.	Bílá lesklá / glossy	05 5130 0001	5ZECOFN00	2 700	2,2
Konzole Fixing brackets	Upevňovací konzole. Fixing brackets.		90 5601 0000	5STSO00	1 350	2,7
Podložka Soundproof	Protihluková podložka. Soundproof protection.		90 6301 0000	5PRSO00	480	-

# Sfera 55×35 Bidet



## Výhody a vlastnosti Plus and features



Cataglaze+

NOVINKA

K dispozici od června 2024  
Available from June 2024

Produkt Component	Popis Description	Barva a povrch. úprava Colours and finishes	Kód Code	Původní kód Previous code	Kč	Kg
<b>Bidet závěsný Wall-hung Bidet cm 55×35</b>	Bidet závěsný jednotvorový s přepadem a se skrytým upevněním. <b>Cena je včetně skrytého upevnění 90 5606 0000 (upevnění se nachází uvnitř balení bidetu).</b> Wall-hung bidet one taphole with overflow and hidden fixing from the bottom.	Bílá lesklá / glossy	05 1855 1001		11 910	20
		Bílá matná / satin	05 1855 1021		17 070	
		Černá matná / satin	05 1855 1022		17 070	
		Matný cement / satin	05 1855 1023		17 070	
		Acqua matná / satin	05 1855 1028		17 070	
		Sabbia matná / satin	05 1855 1029		17 070	
		Lino matná / satin	05 1855 1030		17 070	
		Seta matná / satin	05 1855 1031		17 070	
		Tortora matná / satin	05 1855 1032		17 070	
<b>Výpust Drain 1"1/4</b>	Výpust z keramiky Pop-up pro bidet s přepadem. Ceramic pop-up drain with overflow.	Bílá lesklá / glossy	90 5030 0001	5POSCBL	2 490	0,4
		Bílá matná / satin	90 5030 0021	5POSCBM	2 490	
		Černá matná / satin	90 5030 0022	5POSCNS	2 490	
		Matný cement / satin	90 5030 0023	5POSCCS	2 490	
		Acqua matná / satin	90 5030 0028		2 490	
		Sabbia matná / satin	90 5030 0029		2 490	
		Lino matná / satin	90 5030 0030		2 490	
		Seta matná / satin	90 5030 0031		2 490	
		Tortora matná / satin	90 5030 0032		2 490	
<b>Konzole Fixing brackets</b>	Upevňovací konzole. Fixing brackets.		90 5601 0000	5STSO00	1 350	2,7
<b>Podložka Soundproof</b>	Protihluková podložka. Soundproof protection.		90 6301 0000	5PRSO00	480	-
<b>Kryt přepadu Overflow ring</b>	Kryt přepadu. Overflow ring.	Chrom / Chrome	90 6302 0061	Z509343	270	-
		Bílá matná / satin	90 6302 0021		300	
		Černá matná / satin	90 6302 0022	Z561059	300	

# Sfera 50x35 WC



## Výhody a vlastnosti Plus and features



Silentech



Úspora  
vody



Cataglaze+



Rychlé  
odejmutí



Pomalé  
sklápění

NOVINKA

K dispozici od května 2024

Available from may 2024

Nevhodné pro vysoko a nízko umístěné nádržky  
a pro regulátory průtoku.

Not recommended with high level cisterns, under  
window and flow regulators.

Produkt Component	Popis Description	Barva a povrch. úprava Colours and finishes	Kód Code	Původní kód Previous code	Kč	Kg
WC závěsné Wall-hung Wc cm 50x35	WC závěsné se splachovacím systémem Silentech a skrytým upevněním. <b>Cena je včetně skrytého upevnění 90 5606 0000 (upevnění se nachází uvnitř balení WC). Wall-hung Wc with Silentech flushing system and hidden fixing from the bottom.</b>	Bílá lesklá / glossy	05 1150 0001		11 610	22
		Bílá matná / satin	05 1150 0021		17 070	
		Černá matná / satin	05 1150 0022		17 070	
		Matný cement / satin	05 1150 0023		17 070	
		Acqua matná / satin	05 1150 0028		17 070	
		Sabbia matná / satin	05 1150 0029		17 070	
		Lino matná / satin	05 1150 0030		17 070	
		Seta matná / satin	05 1150 0031		17 070	
		Tortora matná / satin	05 1150 0032		17 070	
Sedátko Seat and cover	Sedátko s pozvolným sklápěním a tenkým poklopem. Z tvrzené pryskyřice. Antibakteriální. Soft-close seat and cover slim in thermosetting resin. Antibacterial.	Bílá lesklá / glossy	05 5120 0001		5 400	3
		Bílá matná / satin	05 5120 0021		6 150	
		Černá matná / satin	05 5120 0022		6 150	
		Matný cement / satin	05 5120 0023		6 150	
		Acqua matná / satin	05 5120 0028		6 150	
		Sabbia matná / satin	05 5120 0029		6 150	
		Lino matná / satin	05 5120 0030		6 150	
		Seta matná / satin	05 5120 0031		6 150	
		Tortora matná / satin	05 5120 0032		6 150	
	Sedátko s pozvolným sklápěním a překrývajícím poklopem. Z tvrzené pryskyřice. Antibakteriální. Soft-close seat and cover wrap over in thermosetting resin. Antibacterial.	Bílá lesklá / glossy	05 5110 0001		3 900	2,7
	Sedátko s překrývajícím poklopem. Z tvrzené pryskyřice. Antibakteriální. Seat and cover wrap over in thermosetting resin. Antibacterial.	Bílá lesklá / glossy	05 5100 0001		2 700	2,7
	Sedátko s pozvolným sklápěním. Z tvrzené pryskyřice. Antibakteriální. Soft-close seat and cover basic in thermosetting resin. Antibacterial.	Bílá lesklá / glossy	05 5130 0001	5ZECOFN00	2 700	2,2
Konzole Fixing brackets	Upevňovací konzole. Fixing brackets.		90 5601 0000	5STSO00	1 350	2,7
Podložka Soundproof	Protihluková podložka. Soundproof protection.		90 6301 0000	5PRSO00	480	-



# Sfera 50×35 Bidet



## Výhody a vlastnosti Plus and features



Cataglaze+

NOVINKA

K dispozici od května 2024  
Available from may 2024

Produkt Component	Popis Description	Barva a povrch. úprava Colours and finishes	Kód Code	Původní kód Previous code	Kč	Kg
<b>Bidet závěsný Wall-hung Bidet cm 50×35</b>	Bidet závěsný jednotvorový s přepadem a se skrytým upevněním. <b>Cena je včetně skrytého upevnění 90 5606 0000 (upevnění se nachází uvnitř balení bidetu).</b> Wall-hung bidet one taphole with overflow and hidden fixing from the bottom.	Bílá lesklá / glossy	05 1850 1001		11 610	17
		Bílá matná / satin	05 1850 1021		16 620	
		Černá matná / satin	05 1850 1022		16 620	
		Matný cement / satin	05 1850 1023		16 620	
		Acqua matná / satin	05 1850 1028		16 620	
		Sabbia matná / satin	05 1850 1029		16 620	
		Lino matná / satin	05 1850 1030		16 620	
		Seta matná / satin	05 1850 1031		16 620	
		Tortora matná / satin	05 1850 1032		16 620	
<b>Výpust Drain 1"1/4</b>	Výpust z keramiky Pop-up pro bidet s přepadem. Ceramic pop-up drain with overflow.	Bílá lesklá / glossy	90 5030 0001	5POSCBL	2 490	0,4
		Bílá matná / satin	90 5030 0021	5POSCBM	2 490	
		Černá matná / satin	90 5030 0022	5POSCNS	2 490	
		Matný cement / satin	90 5030 0023	5POSCCS	2 490	
		Acqua matná / satin	90 5030 0028		2 490	
		Sabbia matná / satin	90 5030 0029		2 490	
		Lino matná / satin	90 5030 0030		2 490	
		Seta matná / satin	90 5030 0031		2 490	
		Tortora matná / satin	90 5030 0032		2 490	
<b>Konzole Fixing brackets</b>	Upevňovací konzole. Fixing brackets.		90 5601 0000	5STS000	1 350	2,7
<b>Podložka Soundproof</b>	Protihluková podložka. Soundproof protection.		90 6301 0000	5PRSO00	480	-
<b>Kryt přepadu Overflow ring</b>	Kryt přepadu. Overflow ring.	Chrom / Chrome	90 6302 0061	Z509343	270	-
		Bílá matná / satin	90 6302 0021		300	
		Černá matná / satin	90 6302 0022	Z561059	300	

# Sfera 54x35 WC



## Výhody a vlastnosti Plus and features



Úspora  
vody



Cataglaze+



Rychlé  
odejmutí



Pozvolné  
sklápění

K dispozici do vyprodání zásob  
Available until stock lasts

Nevhodné pro vysoko a nízko umístěné nádržky  
a pro regulátory průtoku.  
Not recommended with high level cisterns, under  
window and flow regulators.

Produkt Component	Popis Description	Barva a povrch. úprava Colours and finishes	Kód Code	Původní kód Previous code	Kč	Kg
<b>WC závěsné Wall-hung Wc cm 54x35</b>	WC závěsné se splachovacím systémem Newflush a skrytým upevněním. Cena je včetně skrytého upevnění 90 5606 0000 (upevnění se nachází uvnitř balení WC). Wall-hung Wc with Newflush flushing system and hidden fixing from the bottom.	Bílá lesklá / glossy	1VSF54R00		11 910	24
		Bílá matná / satin	1VSF54RBM		17 520	
		Černá matná / satin	1VSF54RNS		17 520	
		Matný cement / satin	1VSF54RCS		17 520	
<b>Sedátko Seat and cover</b>	Sedátko s pozvolným sklápěním a tenkým poklopem. Z tvrzené pryskyřice. Antibakteriální. Soft-close seat and cover slim in thermosetting resin. Antibacterial.	Bílá lesklá / glossy	5SCSTP000		5 400	3
		Bílá matná / satin	5SCSTPBM		6 150	
		Černá matná / satin	5SCSTPNS		6 150	
		Matný cement / satin	5SCSTPCS		6 150	
	Sedátko s pozvolným sklápěním a překrývajícím poklopem. Z tvrzené pryskyřice. Antibakteriální. Soft-close seat and cover wrap over in thermosetting resin. Antibacterial.	Bílá lesklá / glossy	5SCSTF000		3 900	2,7
Sedátko s překrývajícím poklopem. Z tvrzené pryskyřice. Antibakteriální. Seat and cover wrap over in thermosetting resin. Antibacterial.	Bílá lesklá / glossy	5SCST000		2 700	2,7	
Sedátko s pozvolným sklápěním. Z tvrzené pryskyřice. Antibakteriální. Soft-close seat and cover basic in thermosetting resin. Antibacterial.	Bílá lesklá / glossy	05 5130 0001	5ZECOFN00	2 700	2,2	
<b>Konzole Fixing brackets</b>	Upevňovací konzole. Fixing brackets.		90 5601 0000	5STSO00	1 350	2,7
<b>Podložka Soundproof</b>	Protihluková podložka. Soundproof protection.		90 6301 0000	5PRSO00	480	-

# Sfera 54×35 Bidet



## Výhody a vlastnosti Plus and features



Cataglaze+

K dispozici do vyprodání zásob  
Available until stock lasts

Produkt Component	Popis Description	Barva a povrch. úprava Colours and finishes	Kód Code	Původní kód Previous code	Kč	Kg
<b>Bidet</b> <b>závěsný</b> <b>Wall-hung</b> <b>Bidet</b> <b>cm 54×35</b>	Bidet závěsný jednotvorový s přepadem a se skrytým upevněním. <b>Cena je včetně skrytého upevnění 90 5606 0000 (upevnění se nachází uvnitř balení bidetu).</b> <i>Wall-hung bidet one taphole with overflow and hidden fixing from the bottom.</i>	Bílá lesklá / <i>glossy</i>	1BSF5400		<b>11 910</b>	18
		Bílá matná / <i>satín</i>	1BSF54BM		<b>17 070</b>	
		Černá matná / <i>satín</i>	1BSF54NS		<b>17 070</b>	
		Matný cement / <i>satín</i>	1BSF54CS		<b>17 070</b>	
<b>Výpust</b> <b>Drain</b> <b>1"1/4</b>	Výpust z keramiky Pop-up pro bidet s přepadem. <i>Ceramic pop-up drain with overflow.</i>	Bílá lesklá / <i>glossy</i>	90 5030 0001	5POSCBL	<b>2 490</b>	0,4
		Bílá matná / <i>satín</i>	90 5030 0021	5POSCBM	<b>2 490</b>	
		Černá matná / <i>satín</i>	90 5030 0022	5POSCNS	<b>2 490</b>	
		Matný cement / <i>satín</i>	90 5030 0023	5POSCCS	<b>2 490</b>	
<b>Konzole</b> <b>Fixing brackets</b>	Upevňovací konzole. <i>Fixing brackets.</i>		90 5601 0000	5STSO00	<b>1 350</b>	2,7
<b>Podložka</b> <b>Soundproof</b>	Protihluková podložka. <i>Soundproof protection.</i>		90 6301 0000	5PRSO00	<b>480</b>	-
<b>Kryt přepadu</b> <b>Overflow ring</b>	Kryt přepadu. <i>Overflow ring.</i>	Chrom / <i>Chrome</i>	90 6302 0061	Z509343	<b>270</b>	-
		Bílá matná / <i>satín</i>	90 6302 0021		<b>300</b>	
		Černá matná / <i>satín</i>	90 6302 0022	Z561059	<b>300</b>	

# Sfera 50x35 WC



## Výhody a vlastnosti Plus and features



Úspora  
vody



Cataglaze+



Rychlé  
odejmutí



Pozvolné  
sklápění

K dispozici do vyprodání zásob  
Available until stock lasts

Nevhodné pro vysoko a nízko umístěné nádržky  
a pro regulátory průtoku.

Not recommended with high level cisterns, under  
window and flow regulators.

Produkt Component	Popis Description	Barva a povrch. úprava Colours and finishes	Kód Code	Původní kód Previous code	Kč	Kg
WC závěsné Wall-hung Wc cm 50x35	WC závěsné se splachovacím systémem Newflush a skrytým upevněním. Cena je včetně skrytého upevnění 90 5606 0000 (upevnění se nachází uvnitř balení WC). Wall-hung Wc with Newflush flushing system and hidden fixing from the bottom.	Bílá lesklá / glossy	1VSS50R00		11 610	22
Sedátko Seat and cover	Sedátko s pozvolným sklápěním a tenkým poklopem. Z tvrzené pryskyřice. Antibakteriální. Soft-close seat and cover slim in thermosetting resin. Antibacterial.	Bílá lesklá / glossy	5SCSTP000		5 400	3
	Sedátko s pozvolným sklápěním a překrývajícím poklopem. Z tvrzené pryskyřice. Antibakteriální. Soft-close seat and cover wrap over in thermosetting resin. Antibacterial.	Bílá lesklá / glossy	5SCSTF000		3 900	2,7
	Sedátko s překrývajícím poklopem. Z tvrzené pryskyřice. Antibakteriální. Seat and cover wrap over in thermosetting resin. Antibacterial.	Bílá lesklá / glossy	5SCST000		2 700	2,7
	Sedátko s pozvolným sklápěním. Z tvrzené pryskyřice. Antibakteriální. Soft-close seat and cover basic in thermosetting resin. Antibacterial.	Bílá lesklá / glossy	05 5130 0001	5ZECOFN00	2 700	2,2
Konzole Fixing brackets	Upevňovací konzole. Fixing brackets.		90 5601 0000	5STSO00	1 350	2,7
Podložka Soundproof	Protihluková podložka. Soundproof protection.		90 6301 0000	5PRSO00	480	-

# Sfera 50×35 Bidet



## Výhody a vlastnosti Plus and features



Cataglaze+

K dispozici do vyprodání zásob  
Available until stock lasts

Produkt Component	Popis Description	Barva a povrch. úprava Colours and finishes	Kód Code	Původní kód Previous code	Kč	Kg
<b>Bidet závěsný Wall-hung Bidet cm 50×35</b>	Bidet závěsný jednotvorový s přepadem a se skrytým upevněním. <b>Cena je včetně skrytého upevnění 90 5606 0000 (upevnění se nachází uvnitř balení bidetu).</b> <i>Wall-hung bidet one taphole with overflow and hidden fixing from the bottom.</i>	Bílá lesklá / glossy	1BSS5000		<b>11 610</b>	17
<b>Výpusť Drain 1"1/4</b>	Výpusť z keramiky Pop-up pro bidet s přepadem. <i>Ceramic pop-up drain with overflow.</i>	Bílá lesklá / glossy	90 5030 0001	5POSCBL	<b>2 490</b>	0,4
<b>Konzole Fixing brackets</b>	Upevňovací konzole. <i>Fixing brackets.</i>		90 5601 0000	5STSO00	<b>1 350</b>	2,7
<b>Podložka Soundproof</b>	Protihluková podložka. <i>Soundproof protection.</i>		90 6301 0000	5PRSO00	<b>480</b>	-
<b>Kryt přepadu Overflow ring</b>	Kryt přepadu. <i>Overflow ring.</i>	Chrom / Chrome	90 6302 0061	Z509343	<b>270</b>	-

# Sfera 55x35 WC



## Výhody a vlastnosti Plus and features



Silenttech



Úspora  
vody



Cataglaze+



Rychlé  
odejmutí



Pomalé  
sklápění

NOVINKA

K dispozici od května 2024  
Available from march 2024

Nevhodné pro vysoko umístěné nádržky  
a pro regulátory průtoku.  
Not recommended with high level cisterns  
and flow regulators.

Produkt Component	Popis Description	Barva a povrch. úprava Colours and finishes	Kód Code	Původní kód Previous code	Kč	Kg
<b>WC závěsné Wall-hung Wc cm 55x35</b>	WC závěsné se splachovacím systémem Silentech. Wall-hung Wc with Silentech flushing system.	Bílá lesklá / glossy	05 1165 0001		8 100	26
<b>Sedátko Seat and cover</b>	Sedátko s pozvolným sklápěním. Z tvrzené pryskyřice. Antibakteriální. Soft-close seat and cover basic in thermosetting resin. Antibacterial.	Bílá lesklá / glossy	05 5130 0001		2 700	2,2
	Sedátko s překrývajícím poklopem. Z tvrzené pryskyřice. Antibakteriální. Seat and cover wrap over in thermosetting resin. Antibacterial.	Bílá lesklá / glossy	05 5100 0001		2 700	2,7
	Sedátko s pozvolným sklápěním a překrývajícím poklopem. Z tvrzené pryskyřice. Antibakteriální. Soft-close seat and cover wrap over in thermosetting resin. Antibacterial.	Bílá lesklá / glossy	05 5110 0001		3 900	2,7
	Sedátko s pozvolným sklápěním a tenkým poklopem. Z tvrzené pryskyřice. Antibakteriální. Soft-close seat and cover slim in thermosetting resin. Antibacterial.	Bílá lesklá / glossy	05 5120 0001		5 400	3
<b>Konzole Fixing brackets</b>	Upevňovací konzole. Fixing brackets.		90 5601 0000	5STSO00	1 350	2,7
<b>Podložka Soundproof</b>	Protihluková podložka. Soundproof protection.		90 6301 0000	5PRSO00	480	-

# Sfera 55×35 Bidet



## Výhody a vlastnosti Plus and features



Cataglaze+

NOVINKA

K dispozici od května 2024  
Available from march 2024

Produkt Component	Popis Description	Barva a povrch. úprava Colours and finishes	Kód Code	Původní kód Previous code	Kč	Kg
<b>Bidet závěsný Wall-hung Bidet cm 55×35</b>	Bidet závěsný jednotvorový s přepadem. Wall-hung bidet one taphole with overflow.	Bílá lesklá / glossy	05 1865 1001		<b>8 100</b>	19
<b>Výpusť Drain 1"1/4</b>	Výpusť z keramiky Pop-up pro bidet s přepadem. Ceramic pop-up drain with overflow.	Bílá lesklá / glossy	90 5030 0001	5POSCBL	<b>2 490</b>	0,4
<b>Konzole Fixing brackets</b>	Upevňovací konzole. Fixing brackets.		90 5601 0000	5STSO00	<b>1 350</b>	2,7
<b>Podložka Soundproof</b>	Protihluková podložka. Soundproof protection.		90 6301 0000	5PRSO00	<b>480</b>	-
<b>Kryt přepadu Overflow ring</b>	Kryt přepadu. Overflow ring.	Chrom / Chrome	90 6302 0061	Z509343	<b>270</b>	-

# Sfera 54x35 WC



## Výhody a vlastnosti Plus and features



Úspora  
vody



Cataglaze+



Rychlé  
odejmutí



Pozvolné  
sklápění

Nevhodné pro vysoko a nízko umístěné nádržky  
a pro regulátory průtoku.

Not recommended with high level cisterns, under  
window and flow regulators.

Produkt Component	Popis Description	Barva a povrch. úprava Colours and finishes	Kód Code	Původní kód Previous code	Kč	Kg
<b>WC závěsné Wall-hung Wc cm 54x35</b>	WC závěsné se splachovacím systémem Newflush. Wall-hung Wc with Newflush flushing system.	Bílá lesklá / glossy	05 1144 0001	1VSF54RECO00	<b>7 200</b>	<b>24</b>
<b>Sedátko Seat and cover</b>	Sedátko s pozvolným sklápěním. Z tvrzené pryskyřice. Antibakteriální. Soft-close seat and cover basic in thermosetting resin. Antibacterial.	Bílá lesklá / glossy	05 5130 0001	5ZECOFN00	<b>2 700</b>	<b>2,2</b>
	Sedátko s překrývajícím poklopem. Z tvrzené pryskyřice. Antibakteriální. Seat and cover wrap over in thermosetting resin. Antibacterial.	Bílá lesklá / glossy	05 5100 0001		<b>2 700</b>	<b>2,7</b>
	Sedátko s pozvolným sklápěním a překrývajícím poklopem. Z tvrzené pryskyřice. Antibakteriální. Soft-close seat and cover wrap over in thermosetting resin. Antibacterial.	Bílá lesklá / glossy	05 5110 0001		<b>3 900</b>	<b>2,7</b>
	Sedátko s pozvolným sklápěním a tenkým poklopem. Z tvrzené pryskyřice. Antibakteriální. Soft-close seat and cover slim in thermosetting resin. Antibacterial.	Bílá lesklá / glossy	05 5120 0001		<b>5 400</b>	<b>3</b>
<b>Konzole Fixing brackets</b>	Upevňovací konzole. Fixing brackets.		90 5601 0000	5STSO00	<b>1 350</b>	<b>2,7</b>
<b>Podložka Soundproof</b>	Protihluková podložka. Soundproof protection.		90 6301 0000	5PRSO00	<b>480</b>	<b>-</b>



# Sfera 54×35 Bidet



## Výhody a vlastnosti Plus and features



Cataglaze+

Produkt Component	Popis Description	Barva a povrch. úprava Colours and finishes	Kód Code	Původní kód Previous code	Kč	Kg
<b>Bidet závěsný Wall-hung Bidet cm 54×35</b>	Bidet závěsný jednotvorový s přepadem. Wall-hung bidet one taphole with overflow.	Bílá lesklá / glossy	05 1844 1001	1BSF54ECO00	<b>7 200</b>	18
<b>Výpusť Drain 1"1/4</b>	Výpusť z keramiky Pop-up pro bidet s přepadem. Ceramic pop-up drain with overflow.	Bílá lesklá / glossy	90 5030 0001	5POSCBL	<b>2 490</b>	0,4
<b>Konzole Fixing brackets</b>	Upevňovací konzole. Fixing brackets.		90 5601 0000	5STSO00	<b>1 350</b>	2,7
<b>Podložka Soundproof</b>	Protihluková podložka. Soundproof protection.		90 6301 0000	5PRSO00	<b>480</b>	-
<b>Kryt přepadu Overflow ring</b>	Kryt přepadu. Overflow ring.	Chrom / Chrome	90 6302 0061	Z509343	<b>270</b>	-

# Sfera 55x35 WC



## Výhody a vlastnosti Plus and features



Silentech



Úspora  
vody



Cataglaze+



Rychlé  
odejmutí



Pomalé  
sklápění

Nevhodné pro nízko umístěné nádržky  
a pro regulátory průtoku.

Not recommended with under window and flow  
regulators.

Produkt Component	Popis Description	Barva a povrch. úprava Colours and finishes	Kód Code	Původní kód Previous code	Kč	Kg
<b>WC na postavení Floorstanding Wc cm 55x35</b>	WC na postavení se splachovacím systémem Silentech a skrytým upevněním. Lze změnit na odpad do podlahy pomocí odpadního kolena (není součástí). <b>Cena je včetně skrytého upevnění 90 5608 0000 (upevnění se nachází uvnitř balení WC).</b> <i>Floorstanding Wc with adjustable inlet/outlet, Silentech flushing system and hidden wall fixing. P trap convertible to S trap through a technical curve not included.</i>	Bílá lesklá / glossy	05 1455 0001	1VPS54RN00	11 880	31
		Bílá matná / satin	05 1455 0021	1VPS54RNBM	17 490	
		Černá matná / satin	05 1455 0022	1VPS54RNNS	17 490	
		Matný cement / satin	05 1455 0023		17 490	
		Acqua matná / satin	05 1455 0028		17 490	
		Sabbia matná / satin	05 1455 0029		17 490	
		Lino matná / satin	05 1455 0030		17 490	
		Seta matná / satin	05 1455 0031		17 490	
		Tortora matná / satin	05 1455 0032		17 490	
		<b>Sedátko Seat and cover</b>	Sedátko s pozvolným sklápěním a tenkým poklopem. Z tvrzené pryskyřice. Antibakteriální. <i>Soft-close seat and cover slim in thermosetting resin. Antibacterial.</i>	Bílá lesklá / glossy	05 5120 0001	
Bílá matná / satin	05 5120 0021				6 150	
Černá matná / satin	05 5120 0022				6 150	
Matný cement / satin	05 5120 0023				6 150	
Acqua matná / satin	05 5120 0028				6 150	
Sabbia matná / satin	05 5120 0029				6 150	
Lino matná / satin	05 5120 0030				6 150	
Seta matná / satin	05 5120 0031				6 150	
Tortora matná / satin	05 5120 0032				6 150	
	Sedátko s pozvolným sklápěním a překrývajícím poklopem. Z tvrzené pryskyřice. Antibakteriální. <i>Soft-close seat and cover wrap over in thermosetting resin. Antibacterial.</i>			Bílá lesklá / glossy	05 5110 0001	
	Sedátko s překrývajícím poklopem. Z tvrzené pryskyřice. Antibakteriální. <i>Seat and cover wrap over in thermosetting resin. Antibacterial.</i>	Bílá lesklá / glossy	05 5100 0001		2 700	2,7
	Sedátko s pozvolným sklápěním. Z tvrzené pryskyřice. Antibakteriální. <i>Soft-close seat and cover basic in thermosetting resin. Antibacterial.</i>	Bílá lesklá / glossy	05 5130 0001	5ZECOFN00	2 700	2,2
<b>Odpadní sady Discharge pipe</b>	Odpadní koleno do podlahy. Instalace 13,5 cm od zdi. <i>Fixed. Installation at 13.5 cm from wall.</i>		90 5453 0000	5CUIG00	390	0,5
	Odpadní sada, nastavitelná od 5 do 12 cm od zdi. <i>Adjustable. Installation from 5 to 12 cm.</i>		90 5457 0000	21174	810	0,7
	Odpadní sada, nastavitelná od 10 do 15 cm od zdi. <i>Adjustable. Installation from 10 to 15 cm.</i>		90 5456 0000	21173	810	0,7
	Odpadní sada, nastavitelná od 16 do 20 cm od zdi. <i>Adjustable. Installation from 16 to 20 cm.</i>		90 5455 0000	21150	1 890	0,8
<b>Připojení Connection</b>	Připojovací trubka (výška od podlahy: 34,5 - 36,5 cm). <i>Inlet connection pipe (height from floor: 34,5 - 36,5 cm).</i>		90 5458 0000	21106	420	-
<b>Omezovač Flow reducer</b>	Omezovač průtoku pro vysoko umístěné rámy toalet. <i>Flow reducer for high toilet frames.</i>		90 6303 0000	RFCAT	810	-

# Sfera 55×35 Bidet



## Výhody a vlastnosti Plus and features



Cataglaze+

Produkt Component	Popis Description	Barva a povrch. úprava Colours and finishes	Kód Code	Původní kód Previous code	Kč	Kg
<b>Bidet na postavení</b> <b>Floorstanding Bidet</b> <b>cm 55×35</b>	Bidet na postavení jednootvorový s přepadem a se skrytým upevněním. <b>Cena je včetně skrytého upevnění 90 5608 0000 (upevnění se nachází uvnitř balení bidetu).</b> <i>Floorstanding bidet one taphole with overflow and hidden fixing.</i>	Bílá lesklá / <i>glossy</i>	05 1955 1001	1BIS54RN00	<b>11 880</b>	24
		Bílá matná / <i>satín</i>	05 1955 1021	1BIS54RNBM	<b>17 040</b>	
		Černá matná / <i>satín</i>	05 1955 1022	1BIS54RNNS	<b>17 040</b>	
		Matný cement / <i>satín</i>	05 1955 1023		<b>17 040</b>	
		Acqua matná / <i>satín</i>	05 1955 1028		<b>17 040</b>	
		Sabbia matná / <i>satín</i>	05 1955 1029		<b>17 040</b>	
		Lino matná / <i>satín</i>	05 1955 1030		<b>17 040</b>	
		Seta matná / <i>satín</i>	05 1955 1031		<b>17 040</b>	
		Tortora matná / <i>satín</i>	05 1955 1032		<b>17 040</b>	
<b>Výpust Drain</b> <b>1"1/4</b>	Výpust z keramiky Pop-up pro bidet s přepadem. <i>Ceramic pop-up drain with overflow.</i>	Bílá lesklá / <i>glossy</i>	90 5030 0001	5POSCBL	<b>2 490</b>	0,4
		Bílá matná / <i>satín</i>	90 5030 0021	5POSCBM	<b>2 490</b>	
		Černá matná / <i>satín</i>	90 5030 0022	5POSCNS	<b>2 490</b>	
		Matný cement / <i>satín</i>	90 5030 0023	5POSCCS	<b>2 490</b>	
		Acqua matná / <i>satín</i>	90 5030 0028		<b>2 490</b>	
		Sabbia matná / <i>satín</i>	90 5030 0029		<b>2 490</b>	
		Lino matná / <i>satín</i>	90 5030 0030		<b>2 490</b>	
		Seta matná / <i>satín</i>	90 5030 0031		<b>2 490</b>	
		Tortora matná / <i>satín</i>	90 5030 0032		<b>2 490</b>	
<b>Kryt přepadu</b> <b>Overflow ring</b>	Kryt přepadu. <i>Overflow ring.</i>	Chrom / <i>Chrome</i>	90 6302 0061	5POSCBL	<b>270</b>	-
		Bílá matná / <i>satín</i>	90 6302 0021	5POSCBM	<b>300</b>	
		Černá matná / <i>satín</i>	90 6302 0022	5POSCNS	<b>300</b>	

# Sfera 50x35 WC



## Výhody a vlastnosti Plus and features



Silentech



Úspora  
vody



Cataglaze+



Rychlé  
odejmutí



Pomalé  
sklápění

NOVINKA

Dostupné od září 2024

Available from september 2024

Nevhodné pro nízko umístěné nádržky  
a pro regulátory průtoku.

Not recommended with under window and flow  
regulators.

Produkt Component	Popis Description	Barva a povrch. úprava Colours and finishes	Kód Code	Původní kód Previous code	Kč	Kg
<b>WC na postavení Floorstanding Wc cm 50x35</b>	WC na postavení se splachovacím systémem Silentech a skrytým upevněním. Lze změnit na odpad do podlahy pomocí odpadního kolena (není součástí). <b>Cena je včetně skrytého upevnění 90 5608 0000 (upevnění se nachází uvnitř balení WC).</b> <i>Floorstanding Wc with adjustable inlet/outlet, Silentech flushing system and hidden wall fixing. P trap convertible to S trap through a technical curve not included.</i>	Bílá lesklá / glossy	05 1250 0001		10 530	29
<b>Sedátko Seat and cover</b>	Sedátko s pozvolným sklápěním a tenkým poklopem. Z tvrzené pryskyřice. Antibakteriální. <i>Soft-close seat and cover slim in thermosetting resin. Antibacterial.</i>	Bílá lesklá / glossy	05 5120 0001		5 400	3
	Sedátko s pozvolným sklápěním a překrývajícím poklopem. Z tvrzené pryskyřice. Antibakteriální. <i>Soft-close seat and cover wrap over in thermosetting resin. Antibacterial.</i>	Bílá lesklá / glossy	05 5110 0001		3 900	2,7
	Sedátko s překrývajícím poklopem. Z tvrzené pryskyřice. Antibakteriální. <i>Seat and cover wrap over in thermosetting resin. Antibacterial.</i>	Bílá lesklá / glossy	05 5100 0001		2 700	2,7
	Sedátko s pozvolným sklápěním. Z tvrzené pryskyřice. Antibakteriální. <i>Soft-close seat and cover basic in thermosetting resin. Antibacterial.</i>	Bílá lesklá / glossy	05 5130 0001	5ZECOFN00	2 700	2,2
<b>Odpadní koleno Discharge pipe</b>	Odpadní koleno do podlahy. <i>Connection elbow for floor outlet pipe.</i>		90 5453 0000	5CUIG00	390	0,5
<b>Omezovač průtoku Flow reducer</b>	Omezovač průtoku pro vysoko umístěné rámy toalet. <i>Flow reducer for high toilet frames.</i>		90 6303 0000	RFCAT	810	-

# Sfera 50×35 Bidet



## Výhody a vlastnosti Plus and features



Cataglaze+

NOVINKA

Dostupné od září 2024

Available from september 2024

Produkt Component	Popis Description	Barva a povrch. úprava Colours and finishes	Kód Code	Původní kód Previous code	Kč	Kg
<b>Bidet na postavení</b> <i>Floorstanding Bidet cm 50×35</i>	Bidet na postavení jednotvorový s přepadem a se skrytým upevněním. <b>Cena je včetně skrytého upevnění 90 5608 0000 (upevnění se nachází uvnitř balení bidetu).</b> <i>Floorstanding bidet one taphole with overflow and hidden fixing.</i>	Bílá lesklá / <i>glossy</i>	05 1950 1001		<b>10 530</b>	<b>22</b>
<b>Výpust</b> <i>Drain 1"1/4</i>	Výpust z keramiky Pop-up pro bidet s přepadem. <i>Ceramic pop-up drain with overflow.</i>	Bílá lesklá / <i>glossy</i>	90 5030 0001	5POSCBL	<b>2 490</b>	<b>0,4</b>
<b>Kryt přepadu</b> <i>Overflow ring</i>	Kryt přepadu. <i>Overflow ring.</i>	Chrom / <i>Chrome</i>	90 6302 0061	Z509343	<b>270</b>	-

# Sfera 52x35 WC



## Výhody a vlastnosti Plus and features



Silenttech



Úspora  
vody



Cataglaze+



Rychlé  
odejmutí



Pomalé  
sklápění

NOVINKA

K dispozici od dubna 2024  
Available from april 2024

Nevhodné pro nízko umístěné nádržky  
a pro regulátory průtoku.  
Not recommended with under window and flow  
regulators.

Produkt Component	Popis Description	Barva a povrch. úprava Colours and finishes	Kód Code	Původní kód Previous code	Kč	Kg
<b>WC na postavení Floorstanding Wc cm 52x35</b>	WC na postavení se splachovacím systémem Silenttech a skrytým upevněním. Lze změnit na odpad do podlahy pomocí odpadního kolena (není součástí). <b>Cena je včetně skrytého upevnění 90 5608 0000 (upevnění se nachází uvnitř balení WC).</b> <i>Floorstanding Wc with adjustable inlet/outlet, Silenttech flushing system and hidden wall fixing. P trap convertible to S trap through a technical curve not included.</i>	Bílá lesklá / glossy	05 1242 0001		<b>7 230</b>	<b>28</b>
<b>Sedátko Seat and cover</b>	Sedátko s pozvolným sklápěním. Z tvrzené pryskyřice. Antibakteriální. <i>Soft-close seat and cover basic in thermosetting resin. Antibacterial.</i>	Bílá lesklá / glossy	05 5130 0001	5ZECOFN00	<b>2 700</b>	<b>2,2</b>
	Sedátko s překrývajícím poklopem. Z tvrzené pryskyřice. Antibakteriální. <i>Seat &amp; cover wrap over in thermosetting resin. Antibacterial.</i>	Bílá lesklá / glossy	05 5100 0001		<b>2 700</b>	<b>2,7</b>
	Sedátko s pozvolným sklápěním a překrývajícím poklopem. Z tvrzené pryskyřice. Antibakteriální. <i>Soft-close seat and cover wrap over in thermosetting resin. Antibacterial.</i>	Bílá lesklá / glossy	05 5110 0001		<b>3 900</b>	<b>2,7</b>
	Sedátko s pozvolným sklápěním a tenkým poklopem. Z tvrzené pryskyřice. Antibakteriální. <i>Soft-close seat and cover slim in thermosetting resin. Antibacterial.</i>	Bílá lesklá / glossy	05 5120 0001		<b>5 400</b>	<b>3</b>
<b>Odpadní koleno Discharge pipe</b>	Odpadní koleno do podlahy. <i>Connection elbow for floor outlet pipe.</i>		90 5453 0000	5CUIG00	<b>390</b>	<b>0,5</b>
<b>Omezovač průtoku Flow reducer</b>	Omezovač průtoku pro vysoko umístěné rámy toalet. <i>Flow reducer for high toilet frames.</i>		90 6303 0000	RFCAT	<b>810</b>	<b>-</b>

# Sfera 52×35 Bidet



## Výhody a vlastnosti Plus and features



Cataglaze+

NOVINKA

K dispozici od dubna 2024  
Available from april 2024

Produkt Component	Popis Description	Barva a povrch. úprava Colours and finishes	Kód Code	Původní kód Previous code	Kč	Kg
<b>Bidet na postavení</b> <i>Floorstanding Bidet cm 52×35</i>	Bidet na postavení jednootvorový s přepadem a se skrytým upevněním. <b>Cena je včetně skrytého upevnění 90 5608 0000 (upevnění se nachází uvnitř balení WC).</b> <i>Floorstanding bidet one taphole with overflow and hidden fixing.</i>	Bílá lesklá / <i>glossy</i>	05 1942 1001		<b>7 230</b>	23
<b>Výpust</b> <i>Drain 1"1/4</i>	Výpust z keramiky Pop-up pro bidet s přepadem. <i>Ceramic pop-up drain with overflow.</i>	Bílá lesklá / <i>glossy</i>	90 5030 0001	5POSCBL	<b>2 490</b>	0,4
<b>Kryt přepadu</b> <i>Overflow ring</i>	Kryt přepadu. <i>Overflow ring.</i>	Chrom / <i>Chrome</i>	90 6302 0061	Z509343	<b>270</b>	-

# Sfera 63x36 WC



## Výhody a vlastnosti Plus and features



Úspora  
vody



Cataglaze+



Rychlé  
odejmutí



Pozvolné  
sklápění

Produkt Component	Popis Description	Barva a povrch. úprava Colours and finishes	Kód Code	Původní kód Previous code	Kč	Kg
<b>WC kombi Close coupled Wc cm 63x36</b>	WC kombi bez splachovacího kruhu a s odpadem do zdi. Lze změnit na odpad do podlahy pomocí odpadního kolena (není součástí). <b>Cena je včetně skrytého upevnění 90 5608 0000 (upevnění se nachází uvnitř balení WC).</b> <i>Close coupled wc Rimless with horizontal outlet convertible to floor outlet through a technical curve not included in set.</i>	Bílá lesklá / glossy	05 1563 0001	1MPSFR00	<b>14 730</b>	<b>36</b>
<b>Keramická nádržka Ceramic cistern</b>	Keramická nádržka s víkem. <i>Ceramic cistern with lid.</i>	Bílá lesklá / glossy	05 3301 0001	1CMSFR00	<b>5 400</b>	<b>13</b>
<b>Armatura Flushing mechanism</b>	Armatura pro WC kombi. Splachování 3/4,5 l. <i>Flushing mechanism with dual device 3/4,5 lt.</i>		05 5551 0000	5BASZ00	<b>2 640</b>	<b>1,7</b>
<b>Připojovací sada Pipe kit</b>	Upevňovací sada pro dvojčinnou splachovací armaturu. <i>Pipe fittings kit for cistern feeding.</i>		90 5452 0061	5KRBSZ00	<b>1 230</b>	<b>0,5</b>
<b>Sedátko Seat and cover</b>	Sedátko s pozvolným sklápěním a tenkým poklopem. Z tvrzené pryskyřice. Antibakteriální. <i>Soft-close seat and cover slim in thermosetting resin. Antibacterial.</i>	Bílá lesklá / glossy	05 5121 0001	5S63STP00	<b>5 550</b>	<b>3</b>
	Sedátko s pozvolným sklápěním. Z tvrzené pryskyřice. Antibakteriální. <i>Soft-close seat and cover in thermosetting resin. Antibacterial.</i>	Bílá lesklá / glossy	05 5150 0001	5S63STF00	<b>4 650</b>	<b>2,8</b>
<b>Odpadní sady Discharge pipe</b>	Odpadní koleno do podlahy. <i>Connection elbow for floor outlet pipe.</i>		90 5453 0000	5CUIG00	<b>390</b>	<b>0,5</b>
	Odpadní sada, nastavitelná od 6 do 14,5 cm. <i>Adjustable. Installation from 6 to 14,5 cm.</i>		90 5454 0000	5CU0400	<b>840</b>	<b>1</b>
	Odpadní sada, nastavitelná od 17 do 24 cm. <i>Adjustable. Installation from 17 to 24 cm.</i>		90 5455 0000	21150	<b>1 890</b>	<b>0,8</b>





# Alvea

Nová kolekce se společným tématem: zaoblené linie. Měkké obepínající kontury kolekce Alvea pomáhají vytvářet příjemnou elegantní atmosféru také díky novým a originálním matným barvám Tonalità inspirovaným vnitřní krásou přírody, které jsou k dispozici na keramických deskách a umyvadlech kolekce. Jako v každé kolekci Catalano, je design podpořen technologiemi, které jsou výsledkem dlouholetého výzkumu. Je to antibakteriální povrchová úprava Cataglaze+ s ionty stříbra a titanu, které zaručují dokonalou hygienu, a u závěsného WC je to Silentech splachovací systém bez splachovacího kruhu. Antibakteriální úprava se rozšiřuje i na sedátko, díky použití speciálních pryskyřic a certifikovaných nátěrů FDA a EPA.

*A new collection with the common theme of rounded lines. Alvea's soft enveloping contours help create inviting elegant atmospheres also thanks to the new and original satined Tonalità inspired by the intrinsic beauty of nature and which are available in the collection's countertop and built-in washbasins. As in every Catalano collection, design is supported by technologies that are the result of years of research, like the antibacterial coating Cataglaze+ with silver and titanium ions which guarantees impeccable hygiene and in the wall-hung wc, Silentech the rimless flushing system. The antibacterial action also extends to the seat through the use of FDA and EPA resins and certified coatings.*

## Umyvadla závěsná Wall-hung Washbasins

**120×46** str. 168  
06 2122 2001

NOVINKA



**120×46** str. 169  
06 2121 1001

NOVINKA



**100×46** str. 170  
06 2101 1001

NOVINKA



**80×46** str. 171  
06 2081 1001

NOVINKA



**80×46** str. 172  
06 2084 1001

NOVINKA



**80×46** str. 173  
06 2083 1001

NOVINKA



**60×46** str. 174  
06 2060 1001

NOVINKA



**50×46** str. 175  
06 2050 1001

NOVINKA



**45×35** str. 176  
06 2045 1001

NOVINKA



## Umyvadla na položení Countertop Washbasins

**80×40 h14** str. 177  
06 2280 0001



Tonalità kolekce  
Gold&Silver str. 272  
str. 310

**60×40 h14** str. 178  
06 2260 0001



Tonalità kolekce  
Gold&Silver str. 273  
str. 311

**40×40 h14** str. 179  
06 2240 0001



Tonalità kolekce  
Gold&Silver str. 274  
str. 312

## Umyvadla zápustná Built-in Washbasins

**75×40** str. 180  
06 2475 0001



Tonalità kolekce str. 278

**60×38** str. 181  
06 2460 0001



Tonalità kolekce str. 279

**50×38** str. 182  
06 2450 0001



Tonalità kolekce str. 280

**60×40** str. 183  
06 2560 1001



Tonalità kolekce str. 281

**WC a bidet závěsný**  
**Wall-hung Wc and Bidet**

---

**53×36 WC**  
**06 1153 0001**

str. 184

NOVINKA



---

**53×36 Bidet**  
**06 1853 1001**

str. 185

NOVINKA



# Alvea 120×46



## Výhody a vlastnosti Plus and features



Cataglaze+

NOVINKA

K dispozici od června 2024  
Available from June 2024

Produkt Component	Popis Description	Barva a povrch. úprava Colours and finishes	Kód Code	Původní kód Previous code	Kč	Kg
Umyvadlo Washbasin cm 120×46	Umyvadlo se 2 otvory pro baterie. S přepadem. Určeno pro montáž na stěnu nebo na nábytek. <i>Washbasin with 1 taphole on both bowls, with overflow. Wall-hung, or on furniture installation.</i>	Bílá lesklá / glossy	06 2122 2001		18 300	30
	Umyvadlo bez otvoru pro baterii, předpřipravené pro 1 otvor pro obě umyvadla. S přepadem. Určeno pro montáž na stěnu nebo na nábytek. <i>Washbasin without taphole, prearranged for 1 taphole on both bowls, with overflow. Wall-hung, or on furniture installation.</i>	Bílá lesklá / glossy	06 2122 0001		18 300	30
Držák na ručník Towel rail	Držák na ručník v chromu. <i>Towel rail in chromed aluminum.</i>	Chromovaný hliník Chromed aluminium	06 6120 0061		4 800	0,8
Výpusť Drain 1"1/4	Umyvadlová výpusť z keramiky Pop-up pro umyvadla s přepadem. <i>Ceramic pop-up drain for washbasins with overflow.</i>	Bílá lesklá / glossy	90 5030 0001	5POSCBL	2 490	0,4
Sifon Siphon 1"1/4	Sifon v chromovém provedení. <i>Siphon in chrome plated brass.</i>	Chromovaná mosaz Chrome plated brass	90 5402 0061	5SIFL00	4 500	1
Kryt přepadu Overflow ring	Kryt přepadu. <i>Overflow ring.</i>	Chrom / Chrome	90 6302 0061	Z509343	270	-
Upevňovací sada Fixing kit	Sada pro upevnění umyvadla na zeď. (nutné 2 sady). <i>Fixing kit for wall-hung washbasin (n°2 kits obligatory).</i>		90 5609 0000	Z3442	240	0,2

# Alvea 120×46



## Výhody a vlastnosti Plus and features



Cataglaze+

NOVINKA

K dispozici od června 2024  
Available from June 2024

Produkt Component	Popis Description	Barva a povrch. úprava Colours and finishes	Kód Code	Původní kód Previous code	Kč	Kg
Umyvadlo Washbasin cm 120×46	Umyvadlo s 1 otvorem pro baterii. S přepadem. Určeno pro montáž na stěnu nebo na nábytek. <i>Washbasin with 1 taphole, with overflow. Wall-hung, or on furniture installation.</i>	Bílá lesklá / glossy	06 2121 1001		16 500	27
	Umyvadlo bez otvoru pro baterii, předpřipravené pro 1 otvor. S přepadem. Určeno pro montáž na stěnu nebo na nábytek. <i>Washbasin without taphole, prearranged for 1 taphole, with overflow. Wall-hung, or on furniture installation.</i>	Bílá lesklá / glossy	06 2121 0001		16 500	27
Držák na ručník Towel rail	Držák na ručník v chromu. <i>Towel rail in chromed aluminium.</i>	Chromovaný hliník Chromed aluminium	06 6120 0061		4 800	0,7
Výpust Drain 1"1/4	Umyvadlová výpust z keramiky Pop-up pro umyvadla s přepadem. <i>Ceramic pop-up drain for washbasins with overflow.</i>	Bílá lesklá / glossy	90 5030 0001	5POSCBL	2 490	0,4
Sifon Siphon 1"1/4	Sifon v chromovém provedení. <i>Siphon in chrome plated brass.</i>	Chromovaná mosaz Chrome plated brass	90 5402 0061	5SIFL00	4 500	1
Kryt přepadu Overflow ring	Kryt přepadu. <i>Overflow ring.</i>	Chrom / Chrome	90 6302 0061	Z509343	270	-
Upevňovací sada Fixing kit	Sada pro upevnění umyvadla na zeď. (nutné 2 sady). <i>Fixing kit for wall-hung washbasin (n°2 kits obligatory).</i>		90 5609 0000	Z3442	240	0,2

# Alvea 100×46



## Výhody a vlastnosti Plus and features



Cataglaze+

NOVINKA

K dispozici od června 2024  
Available from June 2024

Produkt Component	Popis Description	Barva a povrch. úprava Colours and finishes	Kód Code	Původní kód Previous code	Kč	Kg
Umyvadlo Washbasin cm 100×46	Umyvadlo s 1 otvorem pro baterii. S přepadem. Určeno pro montáž na stěnu nebo na nábytek. <i>Washbasin with 1 taphole, with overflow. Wall-hung, or on furniture installation.</i>	Bílá lesklá / glossy	06 2101 1001		10 650	23
	Umyvadlo bez otvoru pro baterii, předpřipravené pro 1 otvor. S přepadem. Určeno pro montáž na stěnu nebo na nábytek. <i>Washbasin without taphole, prearranged for 1 taphole, with overflow. Wall-hung, or on furniture installation.</i>	Bílá lesklá / glossy	06 2101 0001		10 650	23
Držák na ručník Towel rail	Držák na ručník v chromu. <i>Towel rail in chromed aluminum.</i>	Chromovaný hliník Chromed aluminium	06 6100 0061		4 200	0,5
Výpusť Drain 1"1/4	Umyvadlová výpusť z keramiky Pop-up pro umyvadla s přepadem. <i>Ceramic pop-up drain for washbasins with overflow.</i>	Bílá lesklá / glossy	90 5030 0001	5POSCBL	2 490	0,4
Sifon Siphon 1"1/4	Sifon v chromovém provedení. <i>Siphon in chrome plated brass.</i>	Chromovaná mosaz Chrome plated brass	90 5402 0061	5SIFL00	4 500	1
Kryt přepadu Overflow ring	Kryt přepadu. <i>Overflow ring.</i>	Chrom / Chrome	90 6302 0061	Z509343	270	-
Upevňovací sada Fixing kit	Sada pro upevnění umyvadla na zeď. (nutná 1 sada). <i>Fixing kit for wall-hung washbasin (n°1 kit obligatory).</i>		90 5609 0000	Z3442	240	0,2

# Alvea 80×46



## Výhody a vlastnosti Plus and features



Cataglaze+

NOVINKA

K dispozici od června 2024  
Available from June 2024

Produkt Component	Popis Description	Barva a povrch. úprava Colours and finishes	Kód Code	Původní kód Previous code	Kč	Kg
Umyvadlo Washbasin cm 80×46	Umyvadlo s 1 otvorem pro baterii. S přepadem. Určeno pro montáž na stěnu nebo na nábytek. <i>Washbasin with 1 taphole, with overflow. Wall-hung, or on furniture installation.</i>	Bílá lesklá / glossy	06 2081 1001		8 550	19
	Umyvadlo bez otvoru pro baterii, předpřipravené pro 1 otvor. S přepadem. Určeno pro montáž na stěnu nebo na nábytek. <i>Washbasin without taphole, prearranged for 1 taphole, with overflow. Wall-hung, or on furniture installation.</i>	Bílá lesklá / glossy	06 2081 0001		8 550	19
Držák na ručník Towel rail	Držák na ručník v chromu. <i>Towel rail in chromed aluminium.</i>	Chromovaný hliník Chromed aluminium	06 6080 0061		3 210	0,4
Výpust Drain 1"1/4	Umyvadlová výpust z keramiky Pop-up pro umyvadla s přepadem. <i>Ceramic pop-up drain for washbasins with overflow.</i>	Bílá lesklá / glossy	90 5030 0001	5POSCBL	2 490	0,4
Sifon Siphon 1"1/4	Sifon v chromovém provedení. <i>Siphon in chrome plated brass.</i>	Chromovaná mosaz Chrome plated brass	90 5402 0061	5SIFL00	4 500	1
Kryt přepadu Overflow ring	Kryt přepadu. <i>Overflow ring.</i>	Chrom / Chrome	90 6302 0061	Z509343	270	-
Upevňovací sada Fixing kit	Sada pro upevnění umyvadla na zeď. (nutná 1 sada). <i>Fixing kit for wall-hung washbasin (n°1 kit obligatory).</i>		90 5609 0000	Z3442	240	0,2



# Alvea 80×46



## Výhody a vlastnosti Plus and features



Cataglaze+

NOVINKA

K dispozici od června 2024  
Available from June 2024

Produkt Component	Popis Description	Barva a povrch. úprava Colours and finishes	Kód Code	Původní kód Previous code	Kč	Kg
Umyvadlo Washbasin cm 80×46	Umyvadlo s 1 otvorem pro baterii. S přepadem. Určeno pro montáž na stěnu nebo na nábytek. <i>Washbasin with 1 taphole, with overflow. Wall-hung, or on furniture installation.</i>	Bílá lesklá / glossy	06 2084 1001		9 000	18
	Umyvadlo bez otvoru pro baterii, předpřipravené pro 1 otvor. S přepadem. Určeno pro montáž na stěnu nebo na nábytek. <i>Washbasin without taphole, prearranged for 1 taphole, with overflow. Wall-hung, or on furniture installation.</i>	Bílá lesklá / glossy	06 2084 0001		9 000	18
Držák na ručník Towel rail	Držák na ručník v chromu. <i>Towel rail in chromed aluminium.</i>	Chromovaný hliník Chromed aluminium	06 6080 0061		3 210	0,4
Výpusť Drain 1"1/4	Umyvadlová výpusť z keramiky Pop-up pro umyvadla s přepadem. <i>Ceramic pop-up drain for washbasins with overflow.</i>	Bílá lesklá / glossy	90 5030 0001	5POSCBL	2 490	0,4
Sifon Siphon 1"1/4	Sifon v chromovém provedení. <i>Siphon in chrome plated brass.</i>	Chromovaná mosaz Chrome plated brass	90 5402 0061	5SIFL00	4 500	1
Kryt přepadu Overflow ring	Kryt přepadu. <i>Overflow ring.</i>	Chrom / Chrome	90 6302 0061	Z509343	270	-
Upevňovací sada Fixing kit	Sada pro upevnění umyvadla na zeď. (nutná 1 sada). <i>Fixing kit for wall-hung washbasin (n°1 kit obligatory).</i>		90 5609 0000	Z3442	240	0,2

# Alvea 80×46



## Výhody a vlastnosti Plus and features



Cataglaze+

NOVINKA

K dispozici od června 2024  
Available from June 2024

Produkt Component	Popis Description	Barva a povrch. úprava Colours and finishes	Kód Code	Původní kód Previous code	Kč	Kg
Umyvadlo Washbasin cm 80×46	Umyvadlo s 1 otvorem pro baterii. S přepadem. Určeno pro montáž na stěnu nebo na nábytek. Washbasin with 1 taphole, with overflow. Wall-hung, or on furniture installation.	Bílá lesklá / glossy	06 2083 1001		9 000	18
	Umyvadlo bez otvoru pro baterii, předpřipravené pro 1 otvor. S přepadem. Určeno pro montáž na stěnu nebo na nábytek. Washbasin without taphole, prearranged for 1 taphole, with overflow. Wall-hung, or on furniture installation.	Bílá lesklá / glossy	06 2083 0001		9 000	18
Držák na ručník Towel rail	Držák na ručník v chromu. Towel rail in chromed aluminium.	Chromovaný hliník Chromed aluminium	06 6080 0061		3 210	0,4
Výpust Drain 1"1/4	Umyvadlová výpust z keramiky Pop-up pro umyvadla s přepadem. Ceramic pop-up drain for washbasins with overflow.	Bílá lesklá / glossy	90 5030 0001	5POSCBL	2 490	0,4
Sifon Siphon 1"1/4	Sifon v chromovém provedení. Siphon in chrome plated brass.	Chromovaná mosaz Chrome plated brass	90 5402 0061	5SIFL00	4 500	1
Kryt přepadu Overflow ring	Kryt přepadu. Overflow ring.	Chrom / Chrome	90 6302 0061	Z509343	270	-
Upevňovací sada Fixing kit	Sada pro upevnění umyvadla na zeď. (nutná 1 sada). Fixing kit for wall-hung washbasin (n°1 kit obligatory).		90 5609 0000	Z3442	240	0,2

# Alvea 60×46



## Výhody a vlastnosti Plus and features



Cataglaze+

NOVINKA

K dispozici od června 2024  
Available from June 2024

Produkt Component	Popis Description	Barva a povrch. úprava Colours and finishes	Kód Code	Původní kód Previous code	Kč	Kg
Umyvadlo Washbasin cm 60×46	Umyvadlo s 1 otvorem pro baterii. S přepadem. Určeno pro montáž na stěnu nebo na nábytek. <i>Washbasin with 1 taphole, with overflow. Wall-hung, or on furniture installation.</i>	Bílá lesklá / glossy	06 2060 1001		5 100	14
	Umyvadlo bez otvoru pro baterii, předpřipravené pro 1 otvor. S přepadem. Určeno pro montáž na stěnu nebo na nábytek. <i>Washbasin without taphole, prearranged for 1 taphole, with overflow. Wall-hung, or on furniture installation.</i>	Bílá lesklá / glossy	06 2060 0001		5 100	14
Držák na ručník Towel rail	Držák na ručník v chromu. <i>Towel rail in chromed aluminum.</i>	Chromovaný hliník Chromed aluminium	06 6060 0061		2 790	0,4
Výpust Drain 1"1/4	Umyvadlová výpust z keramiky Pop-up pro umyvadla s přepadem. <i>Ceramic pop-up drain for washbasins with overflow.</i>	Bílá lesklá / glossy	90 5030 0001	5POSCBL	2 490	0,4
Sifon Siphon 1"1/4	Sifon v chromovém provedení. <i>Siphon in chrome plated brass.</i>	Chromovaná mosaz Chrome plated brass	90 5402 0061	5SIFL00	4 500	1
Kryt přepadu Overflow ring	Kryt přepadu. <i>Overflow ring.</i>	Chrom / Chrome	90 6302 0061	Z509343	270	-
Upevňovací sada Fixing kit	Sada pro upevnění umyvadla na zeď. (nutná 1 sada). <i>Fixing kit for wall-hung washbasin (n°1 kit obligatory).</i>		90 5609 0000	Z3442	240	0,2

# Alvea 50x46



## Výhody a vlastnosti Plus and features



Cataglaze+

NOVINKA

K dispozici od června 2024  
Available from June 2024

Produkt Component	Popis Description	Barva a povrch. úprava Colours and finishes	Kód Code	Původní kód Previous code	Kč	Kg
<b>Umyvadlo</b> <b>Washbasin</b> <b>cm 50x46</b>	Umyvadlo s 1 otvorem pro baterii. S přepadem. Určeno pro montáž na stěnu nebo na nábytek. <i>Washbasin with 1 taphole, with overflow. Wall-hung, or on furniture installation.</i>	Bílá lesklá / glossy	06 2050 1001		<b>4 650</b>	13
	Umyvadlo bez otvoru pro baterii, předpřipravené pro 1 otvor. S přepadem. Určeno pro montáž na stěnu nebo na nábytek. <i>Washbasin without taphole, prearranged for 1 taphole, with overflow. Wall-hung, or on furniture installation.</i>	Bílá lesklá / glossy	06 2050 0001		<b>4 650</b>	13
<b>Držák na ručník</b> <b>Towel rail</b>	Držák na ručník v chromu. <i>Towel rail in chromed aluminum.</i>	Chromovaný hliník <i>Chromed aluminium</i>	06 6050 0061		<b>2 640</b>	0,4
<b>Výpust</b> <b>Drain</b> <b>1"1/4</b>	Umyvadlová výpust z keramiky Pop-up pro umyvadla s přepadem. <i>Ceramic pop-up drain for washbasins with overflow.</i>	Bílá lesklá / glossy	90 5030 0001	5POSCBL	<b>2 490</b>	0,4
<b>Sifon</b> <b>Siphon</b> <b>1"1/4</b>	Sifon v chromovém provedení. <i>Siphon in chrome plated brass.</i>	Chromovaná mosaz <i>Chrome plated brass</i>	90 5402 0061	5SIFL00	<b>4 500</b>	1
<b>Kryt přepadu</b> <b>Overflow ring</b>	Kryt přepadu. <i>Overflow ring.</i>	Chrom / Chrome	90 6302 0061	Z509343	<b>270</b>	-
<b>Upevňovací sada</b> <b>Fixing kit</b>	Sada pro upevnění umyvadla na zeď. (nutná 1 sada). <i>Fixing kit for wall-hung washbasin (n°1 kit obligatory).</i>		90 5609 0000	Z3442	<b>240</b>	0,2

# Alvea 45x35



## Výhody a vlastnosti Plus and features



Cataglaze+

NOVINKA

Dostupné od září 2024

Available from september 2024

Produkt Component	Popis Description	Barva a povrch. úprava Colours and finishes	Kód Code	Původní kód Previous code	Kč	Kg
Umyvadlo Washbasin cm 45x35	Umyvadlo s 1 otvorem pro baterii. S přepadem. Určeno pro montáž na stěnu nebo na nábytek. <i>Washbasin with 1 taphole, with overflow. Wall-hung, or on furniture installation.</i>	Bílá lesklá / glossy	06 2045 1001		3 750	9
	Umyvadlo bez otvoru pro baterii, předpřipravené pro 1 otvor. S přepadem. Určeno pro montáž na stěnu nebo na nábytek. <i>Washbasin without taphole, prearranged for 1 taphole, with overflow. Wall-hung, or on furniture installation.</i>	Bílá lesklá / glossy	06 2045 0001		3 750	9
Držák na ručník Towel rail	Držák na ručník v chromu. <i>Towel rail in chromed aluminum.</i>	Chromovaný hliník Chromed aluminium	06 6045 0061		2 520	0,3
Výpusť Drain 1"1/4	Umyvadlová výpusť z keramiky Pop-up pro umyvadla s přepadem. <i>Ceramic pop-up drain for washbasins with overflow.</i>	Bílá lesklá / glossy	90 5030 0001	5POSCBL	2 490	0,4
Sifon Siphon 1"1/4	Sifon v chromovém provedení. <i>Siphon in chrome plated brass.</i>	Chromovaná mosaz Chrome plated brass	90 5402 0061	5SIFL00	4 500	1
Kryt přepadu Overflow ring	Kryt přepadu. <i>Overflow ring.</i>	Chrom / Chrome	90 6302 0061	Z509343	270	-
Upevňovací sada Fixing kit	Sada pro upevnění umyvadla na zeď. (nutná 1 sada). <i>Fixing kit for wall-hung washbasin (n°1 kit obligatory).</i>		90 5609 0000	Z3442	240	0,2

Alvea  
80×40 h14



Výhody a vlastnosti  
Plus and features



Cataglaze+

Produkt Component	Popis Description	Barva a povrch. úprava Colours and finishes	Kód Code	Původní kód Previous code	Kč	Kg
<b>Umyvadlo</b> <b>Washbasin</b> <b>cm 80×40 h14</b>	Umyvadlo na položení. Bez přepadu. <i>Washbasin without overflow. Countertop installation.</i>	Bílá lesklá / <i>glossy</i>	06 2280 0001	180APGRLX00	<b>12 150</b>	14
		Bílá matná / <i>satín</i>	06 2280 0021	180APGRLXBM	<b>18 300</b>	
		Černá matná / <i>satín</i>	06 2280 0022	180APGRLXNS	<b>18 300</b>	
		Matný cement / <i>satín</i>	06 2280 0023	180APGRLXCS	<b>18 300</b>	
		Acqua matná / <i>satín</i>	06 2280 0028		<b>18 300</b>	
		Sabbia matná / <i>satín</i>	06 2280 0029		<b>18 300</b>	
		Lino matná / <i>satín</i>	06 2280 0030		<b>18 300</b>	
		Seta matná / <i>satín</i>	06 2280 0031		<b>18 300</b>	
		Tortora matná / <i>satín</i>	06 2280 0032		<b>18 300</b>	
<b>Výpust</b> <b>Drain</b> <b>1"1/4</b>	Umyvadlová výpust z keramiky, pro umyvadla bez přepadu. <i>Ceramic drain for washbasins without overflow.</i>	Bílá lesklá / <i>glossy</i>	90 5050 0001	5POSLBL	<b>2 010</b>	0,4
		Bílá matná / <i>satín</i>	90 5050 0021	5POSLBM	<b>2 010</b>	
		Černá matná / <i>satín</i>	90 5050 0022	5POSLNS	<b>2 010</b>	
		Matný cement / <i>satín</i>	90 5050 0023	5POSLCS	<b>2 010</b>	
		Acqua matná / <i>satín</i>	90 5050 0028		<b>2 010</b>	
		Sabbia matná / <i>satín</i>	90 5050 0029		<b>2 010</b>	
		Lino matná / <i>satín</i>	90 5050 0030		<b>2 010</b>	
		Seta matná / <i>satín</i>	90 5050 0031		<b>2 010</b>	
		Tortora matná / <i>satín</i>	90 5050 0032		<b>2 010</b>	
<b>Sifon</b> <b>Siphon</b> <b>1"1/4</b>	Sifon v chromovém provedení. <i>Siphon in chrome plated brass.</i>	Chromovaná mosaz <i>Chrome plated brass</i>	90 5402 0061	5SIFL00	<b>4 500</b>	1

# Alvea 60x40 h14



## Výhody a vlastnosti Plus and features



Cataglaze+

Produkt Component	Popis Description	Barva a povrch. úprava Colours and finishes	Kód Code	Původní kód Previous code	Kč	Kg
<b>Umyvadlo</b> <i>Washbasin</i> cm 60x40 h14	Umyvadlo na položení. Bez přepadu. <i>Washbasin without overflow. Countertop installation.</i>	Bílá lesklá / <i>glossy</i>	06 2260 0001	160APGRLX00	<b>10 950</b>	11
		Bílá matná / <i>satín</i>	06 2260 0021	160APGRLXBM	<b>16 410</b>	
		Černá matná / <i>satín</i>	06 2260 0022	160APGRLXNS	<b>16 410</b>	
		Matný cement / <i>satín</i>	06 2260 0023	160APGRLXCS	<b>16 410</b>	
		Acqua matná / <i>satín</i>	06 2260 0028		<b>16 410</b>	
		Sabbia matná / <i>satín</i>	06 2260 0029		<b>16 410</b>	
		Lino matná / <i>satín</i>	06 2260 0030		<b>16 410</b>	
		Seta matná / <i>satín</i>	06 2260 0031		<b>16 410</b>	
		Tortora matná / <i>satín</i>	06 2260 0032		<b>16 410</b>	
<b>Výpust</b> <i>Drain</i> 1"1/4	Umyvadlová výpust z keramiky, pro umyvadla bez přepadu. <i>Ceramic drain for washbasins without overflow.</i>	Bílá lesklá / <i>glossy</i>	90 5050 0001	5POSLBL	<b>2 010</b>	0,4
		Bílá matná / <i>satín</i>	90 5050 0021	5POSLBM	<b>2 010</b>	
		Černá matná / <i>satín</i>	90 5050 0022	5POSLNS	<b>2 010</b>	
		Matný cement / <i>satín</i>	90 5050 0023	5POSLCS	<b>2 010</b>	
		Acqua matná / <i>satín</i>	90 5050 0028		<b>2 010</b>	
		Sabbia matná / <i>satín</i>	90 5050 0029		<b>2 010</b>	
		Lino matná / <i>satín</i>	90 5050 0030		<b>2 010</b>	
		Seta matná / <i>satín</i>	90 5050 0031		<b>2 010</b>	
		Tortora matná / <i>satín</i>	90 5050 0032		<b>2 010</b>	
<b>Sifon</b> <i>Siphon</i> 1"1/4	Sifon v chromovém provedení. <i>Siphon in chrome plated brass.</i>	Chromovaná mosaz <i>Chrome plated brass</i>	90 5402 0061	5SIFL00	<b>4 500</b>	1

Alvea  
40×40 h14



Výhody a vlastnosti  
Plus and features



Cataglaze+

Produkt Component	Popis Description	Barva a povrch. úprava Colours and finishes	Kód Code	Původní kód Previous code	Kč	Kg
<b>Umyvadlo</b> <b>Washbasin</b> <b>cm 40×40 h14</b>	Umyvadlo na položení. Bez přepadu. <i>Washbasin without overflow. Countertop installation.</i>	Bílá lesklá / <i>glossy</i>	06 2240 0001	140APGRLX00	<b>10 050</b>	8
		Bílá matná / <i>satín</i>	06 2240 0021	140APGRLXBM	<b>15 060</b>	
		Černá matná / <i>satín</i>	06 2240 0022	140APGRLXNS	<b>15 060</b>	
		Matný cement / <i>satín</i>	06 2240 0023	140APGRLXCS	<b>15 060</b>	
		Acqua matná / <i>satín</i>	06 2240 0028		<b>15 060</b>	
		Sabbia matná / <i>satín</i>	06 2240 0029		<b>15 060</b>	
		Lino matná / <i>satín</i>	06 2240 0030		<b>15 060</b>	
		Seta matná / <i>satín</i>	06 2240 0031		<b>15 060</b>	
		Tortora matná / <i>satín</i>	06 2240 0032		<b>15 060</b>	
<b>Výpust</b> <b>Drain</b> <b>1"1/4</b>	Umyvadlová výpust z keramiky, pro umyvadla bez přepadu. <i>Ceramic drain for washbasins without overflow.</i>	Bílá lesklá / <i>glossy</i>	90 5050 0001	5POSLBL	<b>2 010</b>	0,4
		Bílá matná / <i>satín</i>	90 5050 0021	5POSLBM	<b>2 010</b>	
		Černá matná / <i>satín</i>	90 5050 0022	5POSLNS	<b>2 010</b>	
		Matný cement / <i>satín</i>	90 5050 0023	5POSLCS	<b>2 010</b>	
		Acqua matná / <i>satín</i>	90 5050 0028		<b>2 010</b>	
		Sabbia matná / <i>satín</i>	90 5050 0029		<b>2 010</b>	
		Lino matná / <i>satín</i>	90 5050 0030		<b>2 010</b>	
		Seta matná / <i>satín</i>	90 5050 0031		<b>2 010</b>	
		Tortora matná / <i>satín</i>	90 5050 0032		<b>2 010</b>	
<b>Sifon</b> <b>Siphon</b> <b>1"1/4</b>	Sifon v chromovém provedení. <i>Siphon in chrome plated brass.</i>	Chromovaná mosaz <i>Chrome plated brass</i>	90 5402 0061	5SIFL00	<b>4 500</b>	1



# Alvea 75x40



## Výhody a vlastnosti Plus and features



Cataglaze+

Produkt Component	Popis Description	Barva a povrch. úprava Colours and finishes	Kód Code	Původní kód Previous code	Kč	Kg
<b>Umyvadlo</b> <b>Washbasin</b> <b>cm 75x40</b>	Umyvadlo k zapuštění. Bez přepadu. <i>Washbasin without overflow. Built-in installation.</i>	Bílá lesklá / <i>glossy</i>	06 2475 0001	175AGRLX00	<b>12 000</b>	14
		Bílá matná / <i>satín</i>	06 2475 0021	175AGRLXBM	<b>18 000</b>	
		Černá matná / <i>satín</i>	06 2475 0022	175AGRLXNS	<b>18 000</b>	
		Matný cement / <i>satín</i>	06 2475 0023	175AGRLXCS	<b>18 000</b>	
		Sabbia matná / <i>satín</i>	06 2475 0029		<b>18 000</b>	
		Lino matná / <i>satín</i>	06 2475 0030		<b>18 000</b>	
		Tortora matná / <i>satín</i>	06 2475 0032		<b>18 000</b>	
<b>Výpust</b> <b>Drain</b> <b>1"1/4</b>	Umyvadlová výpust z keramiky, pro umyvadla bez přepadu. <i>Ceramic drain for washbasins without overflow.</i>	Bílá lesklá / <i>glossy</i>	90 5050 0001	5POSLBL	<b>2 010</b>	0,4
		Bílá matná / <i>satín</i>	90 5050 0021	5POSLBM	<b>2 010</b>	
		Černá matná / <i>satín</i>	90 5050 0022	5POSLNS	<b>2 010</b>	
		Matný cement / <i>satín</i>	90 5050 0023	5POSLCS	<b>2 010</b>	
		Sabbia matná / <i>satín</i>	90 5050 0029		<b>2 010</b>	
		Lino matná / <i>satín</i>	90 5050 0030		<b>2 010</b>	
		Tortora matná / <i>satín</i>	90 5050 0032		<b>2 010</b>	
<b>Sifon</b> <b>Siphon</b> <b>1"1/4</b>	Sifon v chromovém provedení. <i>Siphon in chrome plated brass.</i>	Chromovaná mosaz <i>Chrome plated brass</i>	90 5402 0061	5SIFL00	<b>4 500</b>	1

# Alvea 60x38

## Výhody a vlastnosti Plus and features



Cataglaze+



Produkt Component	Popis Description	Barva a povrch. úprava Colours and finishes	Kód Code	Původní kód Previous code	Kč	Kg
<b>Umyvadlo</b> <b>Washbasin</b> <b>cm 60x38</b>	Umyvadlo k zapuštění. Bez přepadu. <i>Washbasin without overflow. Built-in installation.</i>	Bílá lesklá / <i>glossy</i>	06 2460 0001	175AGRLX00	<b>10 800</b>	12
		Bílá matná / <i>satín</i>	06 2460 0021	175AGRLXBM	<b>16 200</b>	
		Černá matná / <i>satín</i>	06 2460 0022	175AGRLXNS	<b>16 200</b>	
		Matný cement / <i>satín</i>	06 2460 0023	175AGRLXCS	<b>16 200</b>	
		Sabbia matná / <i>satín</i>	06 2460 0029		<b>16 200</b>	
		Lino matná / <i>satín</i>	06 2460 0030		<b>16 200</b>	
		Tortora matná / <i>satín</i>	06 2460 0032		<b>16 200</b>	
<b>Výpust</b> <b>Drain</b> <b>1"1/4</b>	Umyvadlová výpust z keramiky, pro umyvadla bez přepadu. <i>Ceramic drain for washbasins without overflow.</i>	Bílá lesklá / <i>glossy</i>	90 5050 0001	5POSLBL	<b>2 010</b>	0,4
		Bílá matná / <i>satín</i>	90 5050 0021	5POSLBM	<b>2 010</b>	
		Černá matná / <i>satín</i>	90 5050 0022	5POSLNS	<b>2 010</b>	
		Matný cement / <i>satín</i>	90 5050 0023	5POSLCS	<b>2 010</b>	
		Sabbia matná / <i>satín</i>	90 5050 0029		<b>2 010</b>	
		Lino matná / <i>satín</i>	90 5050 0030		<b>2 010</b>	
		Tortora matná / <i>satín</i>	90 5050 0032		<b>2 010</b>	
<b>Sifon</b> <b>Siphon</b> <b>1"1/4</b>	Sifon v chromovém provedení. <i>Siphon in chrome plated brass.</i>	Chromovaná mosaz <i>Chrome plated brass</i>	90 5402 0061	5SIFL00	<b>4 500</b>	1

# Alvea 50×38



## Výhody a vlastnosti Plus and features



Cataglaze+

Produkt Component	Popis Description	Barva a povrch. úprava Colours and finishes	Kód Code	Původní kód Previous code	Kč	Kg
<b>Umyvadlo</b> <i>Washbasin</i> cm 50×38	Umyvadlo k zapuštění. Bez přepadu. <i>Washbasin without overflow. Built-in installation.</i>	Bílá lesklá / <i>glossy</i>	06 2450 0001	150AGRLX00	10 200	10
		Bílá matná / <i>satín</i>	06 2450 0021	150AGRLXBM	15 300	
		Černá matná / <i>satín</i>	06 2450 0022	150AGRLXNS	15 300	
		Matný cement / <i>satín</i>	06 2450 0023	150AGRLXCS	15 300	
		Sabbia matná / <i>satín</i>	06 2450 0029		15 300	
		Lino matná / <i>satín</i>	06 2450 0030		15 300	
		Tortora matná / <i>satín</i>	06 2450 0032		15 300	
<b>Výpust</b> <i>Drain</i> 1"1/4	Umyvadlová výpust z keramiky, pro umyvadla bez přepadu. <i>Ceramic drain for washbasins without overflow.</i>	Bílá lesklá / <i>glossy</i>	90 5050 0001	5POSLBL	2 010	0,4
		Bílá matná / <i>satín</i>	90 5050 0021	5POSLBM	2 010	
		Černá matná / <i>satín</i>	90 5050 0022	5POSLNS	2 010	
		Matný cement / <i>satín</i>	90 5050 0023	5POSLCS	2 010	
		Sabbia matná / <i>satín</i>	90 5050 0029		2 010	
		Lino matná / <i>satín</i>	90 5050 0030		2 010	
		Tortora matná / <i>satín</i>	90 5050 0032		2 010	
<b>Sifon</b> <i>Siphon</i> 1"1/4	Sifon v chromovém provedení. <i>Siphon in chrome plated brass.</i>	Chromovaná mosaz <i>Chrome plated brass</i>	90 5402 0061	5SIFL00	4 500	1

# Alvea 60x40



## Výhody a vlastnosti Plus and features



Cataglaze+

Produkt Component	Popis Description	Barva a povrch. úprava Colours and finishes	Kód Code	Původní kód Previous code	Kč	Kg
<b>Umyvadlo</b> <b>Washbasin</b> <b>cm 60x40</b>	Umyvadlo s 1 otvorem pro baterii. Bez přepadu. Určeno k zapuštění. <i>Washbasin with 1 taphole, without overflow. Built-in installation.</i>	Bílá lesklá / <i>glossy</i>	06 2560 1001	160AGRLX00	<b>10 800</b>	13
		Bílá matná / <i>satín</i>	06 2560 1021	160AGRLXBM	<b>16 200</b>	
		Černá matná / <i>satín</i>	06 2560 1022	160AGRLXNS	<b>16 200</b>	
		Matný cement / <i>satín</i>	06 2560 1023	160AGRLXCS	<b>16 200</b>	
		Sabbia matná / <i>satín</i>	06 2560 1029		<b>16 200</b>	
		Lino matná / <i>satín</i>	06 2560 1030		<b>16 200</b>	
		Tortora matná / <i>satín</i>	06 2560 1032		<b>16 200</b>	
<b>Výpust</b> <b>Drain</b> <b>1"1/4</b>	Umyvadlová výpust z keramiky, pro umyvadla bez přepadu. <i>Ceramic drain for washbasins without overflow.</i>	Bílá lesklá / <i>glossy</i>	90 5050 0001	5POSLBL	<b>2 010</b>	0,4
		Bílá matná / <i>satín</i>	90 5050 0021	5POSLBM	<b>2 010</b>	
		Černá matná / <i>satín</i>	90 5050 0022	5POSLNS	<b>2 010</b>	
		Matný cement / <i>satín</i>	90 5050 0023	5POSLCS	<b>2 010</b>	
		Sabbia matná / <i>satín</i>	90 5050 0029		<b>2 010</b>	
		Lino matná / <i>satín</i>	90 5050 0030		<b>2 010</b>	
		Tortora matná / <i>satín</i>	90 5050 0032		<b>2 010</b>	
<b>Sifon</b> <b>Siphon</b> <b>1"1/4</b>	Sifon v chromovém provedení. <i>Siphon in chrome plated brass.</i>	Chromovaná mosaz <i>Chrome plated brass</i>	90 5402 0061	5SIFL00	<b>4 500</b>	1

# Alvea 53x36 WC



## Výhody a vlastnosti Plus and features



Silenttech



Úspora  
vody



Cataglaze+



Rychlé  
odejmutí



Pozvolné  
sklápění

NOVINKA

Dostupné od září 2024  
Available from september 2024

Nevhodné pro nízko a vysoko umístěné nádržky  
a pro regulátory průtoku.  
Not recommended with high level cisterns, under  
window and flow regulators.

Produkt Component	Popis Description	Barva a povrch. úprava Colours and finishes	Kód Code	Původní kód Previous code	Kč	Kg
WC závěsné Wall-hung Wc cm 53x36	WC závěsné se splachovacím systémem Silenttech a skrytým upevněním. Cena je včetně skrytého upevnění 90 5606 0000 (upevnění se nachází uvnitř balení WC). Wall-hung Wc with Silenttech flushing system and hidden fixing from the bottom.	Bílá lesklá / glossy	06 1153 0001		10 860	16
Sedátko Seat and cover	Sedátko s pozvolným sklápěním a překrývajícím poklopem. Z tvrzené pryskyřice. Antibakteriální. Soft-close seat and cover wrap over in thermosetting resin. Antibacterial.	Bílá lesklá / glossy	06 5110 0001		3 900	2,7
Konzole Fixing brackets	Upevňovací konzole. Fixing brackets.		90 5601 0000	5STSO00	1 350	2,7
Podložka Soundproof	Protihluková podložka. Soundproof protection.		90 6301 0000	5PRSO00	480	-

# Alvea 53×36 Bidet



## Výhody a vlastnosti Plus and features



Cataglaze+

NOVINKA

Dostupné od září 2024

Available from september 2024

Produkt Component	Popis Description	Barva a povrch. úprava Colours and finishes	Kód Code	Původní kód Previous code	Kč	Kg
<b>Bidet závěsný Wall-hung Bidet cm 53×36</b>	Bidet závěsný jednotvorový s přepadem a se skrytým upevněním. <b>Cena je včetně skrytého upevnění 90 5606 0000 (upevnění se nachází uvnitř balení bidetu).</b> <i>Wall-hung bidet one taphole with overflow and hidden fixing from the bottom.</i>	Bílá lesklá / glossy	06 1853 1001		<b>10 860</b>	23
<b>Výpusť Drain 1"1/4</b>	Výpusť z keramiky Pop-up pro bidet s přepadem. <i>Ceramic pop-up drain with overflow.</i>	Bílá lesklá / glossy	90 5030 0001		<b>2 490</b>	0,4
<b>Konzole Fixing brackets</b>	Upevňovací konzole. <i>Fixing brackets.</i>		90 5601 0000	5STSO00	<b>1 350</b>	2,7
<b>Podložka Soundproof</b>	Protihluková podložka. <i>Soundproof protection.</i>		90 6301 0000	5PRSO00	<b>480</b>	-
<b>Kryt přepadu Overflow ring</b>	Kryt přepadu. <i>Overflow ring.</i>	Chrom / Chrome	90 6302 0061	Z509343	<b>270</b>	-

# Italy

Nadčasová kolekce, jejíž název vzdává holt národnímu závazku společnosti Catalano vyrábět výhradně v Itálii, v továrně Fabbrica di Roma nedaleko Viterba. Itálie nabízí řadu umyvadel k položení na desku, zápusťných umyvadel a umyvadel na zeď různých tvarů a velikostí, stejně jako závěsných WC a WC na podlahu se základním designem, které mají vysoce ceněné vlastnosti, jako je antibakteriální glazura Cataglaze+ s ionty stříbra a titanu a splachovací systém Silentech, které umožňují dokonalé čištění povrchů. Kolekce Italy je ideální jak pro soukromé prostory, tak pro prostředí, kde se pohybuje veřejnost, která se zajímá o splnění praktických i rozpočtových potřeb.

*A timeless collection whose name celebrates Catalano's industrial commitment to produce entirely in Italy, in Fabbrica di Roma near Viterbo. Italy features a range of countertop, built-in and wall-hung washbasins that come in different shapes and sizes, as well as wall-hung and floor standing wc's with essential designs that have high performance characteristics, like the antibacterial Cataglaze+ with silver and titanium ions and the Silentech flushing system that allow impeccable cleaning of surfaces. The collection Italy is ideal for both private residences and contract settings, aimed at a public concerned with meeting both practical and budget needs.*

# Italy

## Umyvadla závěsná Wall-hung Washbasins

**125x50** str. 190  
07 2127 2001



**65x48** str. 194  
07 2065 1001



**100x50** str. 191  
07 2101 1001



**60x45** str. 195  
07 2060 1001



**80x50** str. 192  
07 2081 1001



**50x40** str. 196  
07 2050 1001



**60x50** str. 193  
07 2061 1001



**45x34** str. 197  
07 2045 1001



## Umyvadla na položení Countertop Washbasins

**60x42 h16** str. 198  
07 2260 0001



**Ø42 h16** str. 199  
07 2342 0001



## Umyvadla zápustná Built-in Washbasins

**61x51** str. 200  
07 2561 1001



**57x47** str. 201  
07 2557 1001





**Umyvadla pod desku**  
*Under-counter Washbasins*

**55×38** str. 202  
07 2755 0001



**50×35** str. 203  
07 2750 0001



**57×42** str. 204  
07 2757 0001



**WC a bidet závěsný**  
*Wall-hung Wc and Bidet*

**52×37 WC** str. 206  
07 1152 0001



**52×37 Bidet** str. 207  
07 1852 1001



**WC a bidet na postavení**  
*Floorstanding Wc and Bidet*

**52×37 WC** str. 208  
07 1252 0001



**52×37 Bidet** str. 209  
07 1952 1001



Italy  
**125x50**



Výhody a vlastnosti  
Plus and features



Cataglaze+

Produkt Component	Popis Description	Barva a povrch. úprava Colours and finishes	Kód Code	Původní kód Previous code	Kč	Kg
<b>Umyvadlo</b> <b>Washbasin</b> <b>cm 125x50</b>	Umyvadlo se 2 otvory pro baterie, předpřipravené pro 3 otvory pro obě umyvadla. S přepadem. Určeno pro montáž na stěnu nebo na nábytek. <i>Washbasin with 1 taphole, prearranged for 3 tapholes on both bowls, with overflow. Wall-hung, or on furniture installation.</i>	Bílá lesklá / glossy	07 2127 2001	1125SFDFC00	<b>22 200</b>	<b>34</b>
	Umyvadlo bez otvoru pro baterii, předpřipravené pro 3 otvory pro obě umyvadla. S přepadem. Určeno pro montáž na stěnu nebo na nábytek. <i>Washbasin without taphole, prearranged for 3 tapholes on both bowls, with overflow. Wall-hung, or on furniture installation.</i>	Bílá lesklá / glossy	07 2127 0001	1125SFD00	<b>22 200</b>	<b>34</b>
<b>Držák na ručník</b> <b>Towel rail</b>	Držák na ručník v chromu. <i>Towel rail in chromed aluminum.</i>	Chromovaný hliník <i>Chromed aluminium</i>	07 6125 0061		<b>5 700</b>	<b>0,8</b>
<b>Výpust</b> <b>Drain</b> <b>1"1/4</b>	Umyvadlová výpust z keramiky Pop-up pro umyvadla s přepadem. <i>Ceramic pop-up drain for washbasins with overflow.</i>	Bílá lesklá / glossy	90 5030 0001	5POSCBL	<b>2 490</b>	<b>0,4</b>
<b>Sifon</b> <b>Siphon</b> <b>1"1/4</b>	Sifon v chromovém provedení. <i>Siphon in chrome plated brass.</i>	Chromovaná mosaz <i>Chrome plated brass</i>	90 5402 0061	5SIFL00	<b>4 500</b>	<b>1</b>
<b>Kryt přepadu</b> <b>Overflow ring</b>	Kryt přepadu. <i>Overflow ring.</i>	Chrom / Chrome	90 6302 0061	Z509343	<b>270</b>	<b>-</b>
<b>Upevňovací sada</b> <b>Fixing kit</b>	Sada pro upevnění umyvadla na zeď. (nutné 2 sady). <i>Fixing kit for wall-hung washbasin (n°2 kits obligatory).</i>		90 5609 0000	Z3442	<b>240</b>	<b>0,2</b>

# Italy 100x50



## Výhody a vlastnosti Plus and features



Cataglaze+

Produkt Component	Popis Description	Barva a povrch. úprava Colours and finishes	Kód Code	Původní kód Previous code	Kč	Kg
<b>Umyvadlo</b> <b>Washbasin</b> <b>cm 100x50</b>	Umyvadlo s 1 otvorem pro baterii, předpřipravené pro 3 otvory. S přepadem. Určeno pro montáž na stěnu nebo na nábytek. <i>Washbasin with 1 taphole, prearranged for 3 tapholes, with overflow. Wall-hung, or on furniture installation.</i>	Bílá lesklá / glossy	07 2101 1001	1100SFNFC00	<b>12 900</b>	26
	Umyvadlo bez otvoru pro baterii, předpřipravené pro 3 otvory. S přepadem. Určeno pro montáž na stěnu nebo na nábytek. <i>Washbasin without taphole, prearranged for 3 tapholes, with overflow. Wall-hung, or on furniture installation.</i>	Bílá lesklá / glossy	07 2101 0001	1100SFN00	<b>12 900</b>	26
<b>Držák na ručník</b> <b>Towel rail</b>	Držák na ručník v chromu. <i>Towel rail in chromed aluminum.</i>	Chromovaný hliník <i>Chromed aluminium</i>	07 6100 0061		<b>5 400</b>	0,5
<b>Výpust</b> <b>Drain</b> <b>1"1/4</b>	Umyvadlová výpust z keramiky Pop-up pro umyvadla s přepadem. <i>Ceramic pop-up drain for washbasins with overflow.</i>	Bílá lesklá / glossy	90 5030 0001	5POSCBL	<b>2 490</b>	0,4
<b>Sifon</b> <b>Siphon</b> <b>1"1/4</b>	Sifon v chromovém provedení. <i>Siphon in chrome plated brass.</i>	Chromovaná mosaz <i>Chrome plated brass</i>	90 5402 0061	5SIFL00	<b>4 500</b>	1
<b>Kryt přepadu</b> <b>Overflow ring</b>	Kryt přepadu. <i>Overflow ring.</i>	Chrom / Chrome	90 6302 0061	Z509343	<b>270</b>	-
<b>Upevňovací sada</b> <b>Fixing kit</b>	Sada pro upevnění umyvadla na zeď. (nutné 2 sady). <i>Fixing kit for wall-hung washbasin (n°2 kits obligatory).</i>		90 5609 0000	Z3442	<b>240</b>	0,2

Italy  
**80x50**



Výhody a vlastnosti  
Plus and features



Cataglaze+

Produkt Component	Popis Description	Barva a povrch. úprava Colours and finishes	Kód Code	Původní kód Previous code	Kč	Kg
<b>Umyvadlo</b> <b>Washbasin</b> <b>cm 80x50</b>	Umyvadlo s 1 otvorem pro baterii, předpřipravené pro 3 otvory. S přepadem. Určeno pro montáž na stěnu nebo na nábytek. <i>Washbasin with 1 taphole, prearranged for 3 tapholes, with overflow. Wall-hung, or on furniture installation.</i>	Bílá lesklá / glossy	07 2081 1001	180SFNFC00	<b>11100</b>	<b>21</b>
	Umyvadlo bez otvoru pro baterii, předpřipravené pro 3 otvory. S přepadem. Určeno pro montáž na stěnu nebo na nábytek. <i>Washbasin without taphole, prearranged for 3 tapholes, with overflow. Wall-hung, or on furniture installation.</i>	Bílá lesklá / glossy	07 2081 0001	180SFN00	<b>11100</b>	<b>21</b>
<b>Držák na ručník</b> <b>Towel rail</b>	Držák na ručník v chromu. <i>Towel rail in chromed aluminum.</i>	Chromovaný hliník <i>Chromed aluminium</i>	07 6080 0061		<b>5100</b>	<b>0,5</b>
<b>Výpusť</b> <b>Drain</b> <b>1"1/4</b>	Umyvadlová výpusť z keramiky Pop-up pro umyvadla s přepadem. <i>Ceramic pop-up drain for washbasins with overflow.</i>	Bílá lesklá / glossy	90 5030 0001	5POSCBL	<b>2490</b>	<b>0,4</b>
<b>Sifon</b> <b>Siphon</b> <b>1"1/4</b>	Sifon v chromovém provedení. <i>Siphon in chrome plated brass.</i>	Chromovaná mosaz <i>Chrome plated brass</i>	90 5402 0061	5SIFL00	<b>4500</b>	<b>1</b>
<b>Kryt přepadu</b> <b>Overflow ring</b>	Kryt přepadu. <i>Overflow ring.</i>	Chrom / Chrome	90 6302 0061	Z509343	<b>270</b>	<b>-</b>
<b>Upevňovací sada</b> <b>Fixing kit</b>	Sada pro upevnění umyvadla na zeď. (nutná 1 sada). <i>Fixing kit for wall-hung washbasin (n°1 kit obligatory).</i>		90 5609 0000	Z3442	<b>240</b>	<b>0,2</b>



Produkt Component	Popis Description	Barva a povrch. úprava Colours and finishes	Kód Code	Původní kód Previous code	Kč	Kg
<b>Umyvadlo</b> <b>Washbasin</b> <b>cm 60x50</b>	Umyvadlo s 1 otvorem pro baterii, předpřipravené pro 3 otvory. S přepadem. Určeno pro montáž na stěnu nebo na nábytek. <i>Washbasin with 1 taphole, prearranged for 3 tapholes, with overflow. Wall-hung, or on furniture installation.</i>	Bílá lesklá / glossy	07 2061 1001	160SFNFC00	<b>6 000</b>	15
	Umyvadlo bez otvoru pro baterii, předpřipravené pro 3 otvory. S přepadem. Určeno pro montáž na stěnu nebo na nábytek. <i>Washbasin without taphole, prearranged for 3 tapholes, with overflow. Wall-hung, or on furniture installation.</i>	Bílá lesklá / glossy	07 2061 0001	160SFN00	<b>6 000</b>	15
<b>Držák na ručník</b> <b>Towel rail</b>	Držák na ručník v chromu. <i>Towel rail in chromed aluminum.</i>	Chromovaný hliník <i>Chromed aluminium</i>	07 6060 0061		<b>4 800</b>	0,5
<b>Výpust</b> <b>Drain</b> <b>1"1/4</b>	Umyvadlová výpust z keramiky Pop-up pro umyvadla s přepadem. <i>Ceramic pop-up drain for washbasins with overflow.</i>	Bílá lesklá / glossy	90 5030 0001	5POSCBL	<b>2 490</b>	0,4
<b>Sifon</b> <b>Siphon</b> <b>1"1/4</b>	Sifon v chromovém provedení. <i>Siphon in chrome plated brass.</i>	Chromovaná mosaz <i>Chrome plated brass</i>	90 5402 0061	5SIFL00	<b>4 500</b>	1
<b>Kryt přepadu</b> <b>Overflow ring</b>	Kryt přepadu. <i>Overflow ring.</i>	Chrom / Chrome	90 6302 0061	Z509343	<b>270</b>	-
<b>Upevňovací sada</b> <b>Fixing kit</b>	Sada pro upevnění umyvadla na zeď. (nutná 1 sada). <i>Fixing kit for wall-hung washbasin (n°1 kit obligatory).</i>		90 5609 0000	Z3442	<b>240</b>	0,2

Italy  
**65x48**



Výhody a vlastnosti  
Plus and features



Cataglaze+

Produkt Component	Popis Description	Barva a povrch. úprava Colours and finishes	Kód Code	Původní kód Previous code	Kč	Kg
<b>Umyvadlo</b> <b>Washbasin</b> <b>cm 65x48</b>	Umyvadlo s 1 otvorem pro baterii, předpřipravené pro 3 otvory. S přepadem. Určeno pro montáž na stěnu nebo na položení. <i>Washbasin with 1 taphole, prearranged for 3 tapholes, with overflow. Wall-hung or countertop installation.</i>	Bílá lesklá / glossy	07 2065 1001	165BSF00	<b>5 700</b>	20
<b>Držák na ručník</b> <b>Towel rail</b>	Držák na ručník v chromu. <i>Towel rail in chromed aluminum.</i>	Chromovaný hliník <i>Chromed aluminium</i>	07 6065 0061	5P65BSF00	<b>4 650</b>	0,5
<b>Výpusť</b> <b>Drain</b> <b>1"1/4</b>	Umyvadlová výpusť z keramiky Pop-up pro umyvadla s přepadem. <i>Ceramic pop-up drain for washbasins with overflow.</i>	Bílá lesklá / glossy	90 5030 0001	5POSCBL	<b>2 490</b>	0,4
<b>Sifon</b> <b>Siphon</b> <b>1"1/4</b>	Sifon v chromovém provedení. <i>Siphon in chrome plated brass.</i>	Chromovaná mosaz <i>Chrome plated brass</i>	90 5402 0061	5SIFL00	<b>4 500</b>	1
<b>Kryt přepadu</b> <b>Overflow ring</b>	Kryt přepadu. <i>Overflow ring.</i>	Chrom / Chrome	90 6302 0061	Z509343	<b>270</b>	-
<b>Upevňovací sada</b> <b>Fixing kit</b>	Sada pro upevnění umyvadla na zeď. (nutná 1 sada). <i>Fixing kit for wall-hung washbasin (n°1 kit obligatory).</i>		90 5609 0000	Z3442	<b>240</b>	0,2

Italy  
**60x45**



Výhody a vlastnosti  
Plus and features



Cataglaze+

Produkt Component	Popis Description	Barva a povrch. úprava Colours and finishes	Kód Code	Původní kód Previous code	Kč	Kg
<b>Umyvadlo</b> <b>Washbasin</b> <b>cm 60x45</b>	Umyvadlo s 1 otvorem pro baterii, předpřipravené pro 3 otvory. S přepadem. Určeno pro montáž na stěnu nebo na položení. <i>Washbasin with 1 taphole, prearranged for 3 tapholes, with overflow. Wall-hung or countertop installation.</i>	Bílá lesklá / glossy	07 2060 1001	160BSF00	<b>4 950</b>	16
<b>Držák na ručník</b> <b>Towel rail</b>	Držák na ručník v chromu. <i>Towel rail in chromed aluminum.</i>	Chromovaný hliník <i>Chromed aluminium</i>	07 6061 0061	5P60BSF00	<b>3 900</b>	0,5
<b>Výpust</b> <b>Drain</b> <b>1"1/4</b>	Umyvadlová výpust z keramiky Pop-up pro umyvadla s přepadem. <i>Ceramic pop-up drain for washbasins with overflow.</i>	Bílá lesklá / glossy	90 5030 0001	5POSCBL	<b>2 490</b>	0,4
<b>Sifon</b> <b>Siphon</b> <b>1"1/4</b>	Sifon v chromovém provedení. <i>Siphon in chrome plated brass.</i>	Chromovaná mosaz <i>Chrome plated brass</i>	90 5402 0061	5SIFL00	<b>4 500</b>	1
<b>Kryt přepadu</b> <b>Overflow ring</b>	Kryt přepadu. <i>Overflow ring.</i>	Chrom / Chrome	90 6302 0061	Z509343	<b>270</b>	-
<b>Upevňovací sada</b> <b>Fixing kit</b>	Sada pro upevnění umyvadla na zeď. (nutná 1 sada). <i>Fixing kit for wall-hung washbasin (n°1 kit obligatory).</i>		90 5609 0000	Z3442	<b>240</b>	0,2

Italy  
**50x40**

Výhody a vlastnosti  
Plus and features



Cataglaze+



Produkt Component	Popis Description	Barva a povrch. úprava Colours and finishes	Kód Code	Původní kód Previous code	Kč	Kg
<b>Umyvadlo</b> <b>Washbasin</b> <b>cm 50x40</b>	Umyvadlo s 1 otvorem pro baterii, předpřipravené pro 3 otvory. S přepadem. Určeno pro montáž na stěnu nebo na položení. <i>Washbasin with 1 taphole, prearranged for 3 tapholes, with overflow. Wall-hung or countertop installation.</i>	Bílá lesklá / glossy	07 2050 1001	150BSF00	<b>4 650</b>	14
<b>Držák na ručník</b> <b>Towel rail</b>	Držák na ručník v chromu. <i>Towel rail in chromed aluminum.</i>	Chromovaný hliník <i>Chromed aluminium</i>	07 6050 0061	5P50BSF00	<b>3 450</b>	0,5
<b>Výpusť</b> <b>Drain</b> <b>1"1/4</b>	Umyvadlová výpusť z keramiky Pop-up pro umyvadla s přepadem. <i>Ceramic pop-up drain for washbasins with overflow.</i>	Bílá lesklá / glossy	90 5030 0001	5POSCBL	<b>2 490</b>	0,4
<b>Sifon</b> <b>Siphon</b> <b>1"1/4</b>	Sifon v chromovém provedení. <i>Siphon in chrome plated brass.</i>	Chromovaná mosaz <i>Chrome plated brass</i>	90 5402 0061	5SIFL00	<b>4 500</b>	1
<b>Kryt přepadu</b> <b>Overflow ring</b>	Kryt přepadu. <i>Overflow ring.</i>	Chrom / Chrome	90 6302 0061	Z509343	<b>270</b>	-
<b>Upevňovací sada</b> <b>Fixing kit</b>	Sada pro upevnění umyvadla na zeď. (nutná 1 sada). <i>Fixing kit for wall-hung washbasin (n°1 kit obligatory).</i>		90 5609 0000	Z3442	<b>240</b>	0,2





Produkt Component	Popis Description	Barva a povrch. úprava Colours and finishes	Kód Code	Původní kód Previous code	Kč	Kg
<b>Umyvadlo</b> <b>Washbasin</b> <b>cm 45x34</b>	Umyvadlo s 1 otvorem pro baterii. S přepadem. Předpřipravené pro držák na ručník. Určeno pro montáž na stěnu nebo na položení. <i>Washbasin with 1 taphole, with overflow prearranged for towel rail. Wall-hung or countertop installation.</i>	Bílá lesklá / glossy	07 2045 1001	145BSF00	<b>3 900</b>	9
	Umyvadlo s 1 otvorem pro baterii. S přepadem. Určeno pro montáž na stěnu nebo na položení. <i>Washbasin with 1 taphole, with overflow no towel rail. Wall-hung or countertop installation.</i>	Bílá lesklá / glossy	07 2046 1001	145BSFNP00	<b>3 900</b>	9
<b>Držák na ručník</b> <b>Towel rail</b>	Držák na ručník v chromu. <i>Towel rail in chromed aluminum.</i>	Chromovaný hliník <i>Chromed aluminium</i>	07 6045 0061	5P45BSF00	<b>3 210</b>	0,5
<b>Výpusť</b> <b>Drain</b> <b>1"1/4</b>	Umyvadlová výpusť z keramiky Pop-up pro umyvadla s přepadem. <i>Ceramic pop-up drain for washbasins with overflow.</i>	Bílá lesklá / glossy	90 5030 0001	5POSCBL	<b>2 490</b>	0,4
<b>Sifon</b> <b>Siphon</b> <b>1"1/4</b>	Sifon v chromovém provedení. <i>Siphon in chrome plated brass.</i>	Chromovaná mosaz <i>Chrome plated brass</i>	90 5402 0061	5SIFL00	<b>4 500</b>	1
<b>Kryt přepadu</b> <b>Overflow ring</b>	Kryt přepadu. <i>Overflow ring.</i>	Chrom / Chrome	90 6302 0061	Z509343	<b>270</b>	-
<b>Upevňovací</b> <b>sada</b> <b>Fixing kit</b>	Sada pro upevnění umyvadla na zeď. (nutná 1 sada). <i>Fixing kit for wall-hung washbasin (n°1 kit obligatory).</i>		90 5609 0000	Z3442	<b>240</b>	0,2

Italy  
**60×42 h16**

Výhody a vlastnosti  
Plus and features



Cataglaze+



Produkt Component	Popis Description	Barva a povrch. úprava Colours and finishes	Kód Code	Původní kód Previous code	Kč	Kg
<b>Umyvadlo</b> <b>Washbasin</b> <b>cm 60×42 h16</b>	Umyvadlo na položení. S přepadem. Washbasin with overflow. Countertop installation.	Bílá lesklá / glossy	07 2260 0001	160APVL00	<b>8 400</b>	13
<b>Výpusť</b> <b>Drain</b> <b>1"1/4</b>	Umyvadlová výpusť z keramiky Pop-up pro umyvadla s přepadem. Ceramic pop-up drain for washbasins with overflow.	Bílá lesklá / glossy	90 5030 0001	5POSCBL	<b>2 490</b>	0,4
<b>Sifon</b> <b>Siphon</b> <b>1"1/4</b>	Sifon v chromovém provedení. Siphon in chrome plated brass.	Chromovaná mosaz Chrome plated brass	90 5402 0061	5SIFL00	<b>4 500</b>	1
<b>Kryt přepadu</b> <b>Overflow ring</b>	Kryt přepadu. Overflow ring.	Chrom / Chrome	90 6302 0061	Z509343	<b>270</b>	-

Italy  
**Ø42 h16**

Výhody a vlastnosti  
Plus and features



Cataglaze+



Produkt Component	Popis Description	Barva a povrch. úprava Colours and finishes	Kód Code	Původní kód Previous code	Kč	Kg
<b>Umyvadlo</b> <b>Washbasin</b> <b>cm Ø42 h16</b>	Umyvadlo na položení. S přepadem. Washbasin with overflow. Countertop installation.	Bílá lesklá / glossy	07 2342 0001	142APVL00	<b>7 500</b>	10
<b>Výpust</b> <b>Drain</b> <b>1"1/4</b>	Umyvadlová výpust z keramiky Pop-up pro umyvadla s přepadem. Ceramic pop-up drain for washbasins with overflow.	Bílá lesklá / glossy	90 5030 0001	5POSCBL	<b>2 490</b>	0,4
<b>Sifon</b> <b>Siphon</b> <b>1"1/4</b>	Sifon v chromovém provedení. Siphon in chrome plated brass.	Chromovaná mosaz Chrome plated brass	90 5402 0061	5SIFL00	<b>4 500</b>	1
<b>Kryt přepadu</b> <b>Overflow ring</b>	Kryt přepadu. Overflow ring.	Chrom / Chrome	90 6302 0061	Z509343	<b>270</b>	-

Italy  
**61x51**

Výhody a vlastnosti  
Plus and features



Cataglaze+



Produkt Component	Popis Description	Barva a povrch. úprava Colours and finishes	Kód Code	Původní kód Previous code	Kč	Kg
<b>Umyvadlo</b> <b>Washbasin</b> <b>cm 61x51</b>	Umyvadlo s 1 otvorem pro baterii, předpřipravené pro 3 otvory. S přepadem. Určeno k zapuštění. <i>Washbasin with 1 taphole, prearranged for 3 tapholes, with overflow. Built-in installation.</i>	Bílá lesklá / glossy	07 2561 1001	1JOIN00	<b>7 200</b>	11
<b>Výpust</b> <b>Drain</b> <b>1"1/4</b>	Umyvadlová výpust z keramiky Pop-up pro umyvadla s přepadem. <i>Ceramic pop-up drain for washbasins with overflow.</i>	Bílá lesklá / glossy	90 5030 0001	5POSCBL	<b>2 490</b>	0,4
<b>Sifon</b> <b>Siphon</b> <b>1"1/4</b>	Sifon v chromovém provedení. <i>Siphon in chrome plated brass.</i>	Chromovaná mosaz <i>Chrome plated brass</i>	90 5402 0061	5SIFL00	<b>4 500</b>	1
<b>Kryt přepadu</b> <b>Overflow ring</b>	Kryt přepadu. <i>Overflow ring.</i>	Chrom / Chrome	90 6302 0061	Z509343	<b>270</b>	-

Italy  
**57x47**

Výhody a vlastnosti  
Plus and features



Cataglaze+



Produkt Component	Popis Description	Barva a povrch. úprava Colours and finishes	Kód Code	Původní kód Previous code	Kč	Kg
<b>Umyvadlo</b> <b>Washbasin</b> <b>cm 57x47</b>	Umyvadlo s 1 otvorem pro baterii, předpřipravené pro 3 otvory. S přepadem. Určeno k zapuštění. <i>Washbasin with 1 taphole, prearranged for 3 tapholes, with overflow. Built-in installation.</i>	Bílá lesklá / glossy	07 2557 1001	11NZE00	<b>6 600</b>	9
<b>Výpust</b> <b>Drain</b> <b>1"1/4</b>	Umyvadlová výpust z keramiky Pop-up pro umyvadla s přepadem. <i>Ceramic pop-up drain for washbasins with overflow.</i>	Bílá lesklá / glossy	90 5030 0001	5POSCBL	<b>2 490</b>	0,4
<b>Sifon</b> <b>Siphon</b> <b>1"1/4</b>	Sifon v chromovém provedení. <i>Siphon in chrome plated brass.</i>	Chromovaná mosaz <i>Chrome plated brass</i>	90 5402 0061	5SIFL00	<b>4 500</b>	1
<b>Kryt přepadu</b> <b>Overflow ring</b>	Kryt přepadu. <i>Overflow ring.</i>	Chrom / Chrome	90 6302 0061	Z509343	<b>270</b>	-

Italy  
**55x38**

Výhody a vlastnosti  
Plus and features



Cataglaze+



Produkt Component	Popis Description	Barva a povrch. úprava Colours and finishes	Kód Code	Původní kód Previous code	Kč	Kg
<b>Umyvadlo</b> <b>Washbasin</b> <b>cm 55x38</b>	Umyvadlo s přepadem. Určeno k instalaci pod desku. <i>Washbasin with overflow. Under-counter installation.</i>	Bílá lesklá / glossy	07 2755 0001	1SOCN00	<b>6 150</b>	10
<b>Výpusť</b> <b>Drain</b> <b>1"1/4</b>	Umyvadlová výpusť z keramiky Pop-up pro umyvadla s přepadem. <i>Ceramic pop-up drain for washbasins with overflow.</i>	Bílá lesklá / glossy	90 5030 0001	5POSCBL	<b>2 490</b>	0,4
<b>Sifon</b> <b>Siphon</b> <b>1"1/4</b>	Sifon v chromovém provedení. <i>Siphon in chrome plated brass.</i>	Chromovaná mosaz <i>Chrome plated brass</i>	90 5402 0061	5SIFL00	<b>4 500</b>	1
<b>Kryt přepadu</b> <b>Overflow ring</b>	Kryt přepadu. <i>Overflow ring.</i>	Chrom / Chrome	90 6302 0061	Z509343	<b>270</b>	-
<b>Upevňovací sada</b> <b>Fixing kit</b>	Upevňovací sada pro umyvadlo umístěné pod deskou. <i>Fixing kit for under-counter installation.</i>		90 5603 0000	5FIS5700	<b>270</b>	-

Italy  
**50x35**

Výhody a vlastnosti  
Plus and features



Cataglaze+



Produkt Component	Popis Description	Barva a povrch. úprava Colours and finishes	Kód Code	Původní kód Previous code	Kč	Kg
<b>Umyvadlo</b> <b>Washbasin</b> <b>cm 50x35</b>	Umyvadlo s přepadem. Určeno k instalaci pod desku. <i>Washbasin with overflow. Under-counter installation.</i>	Bílá lesklá / <i>glossy</i>	07 2750 0001	1S50CN00	<b>5 550</b>	8
<b>Výpusť</b> <b>Drain</b> <b>1"1/4</b>	Umyvadlová výpusť z keramiky Pop-up pro umyvadla s přepadem. <i>Ceramic pop-up drain for washbasins with overflow.</i>	Bílá lesklá / <i>glossy</i>	90 5030 0001	5POSCBL	<b>2 490</b>	0,4
<b>Sifon</b> <b>Siphon</b> <b>1"1/4</b>	Sifon v chromovém provedení. <i>Siphon in chrome plated brass.</i>	Chromovaná mosaz <i>Chrome plated brass</i>	90 5402 0061	5SIFL00	<b>4 500</b>	1
<b>Kryt přepadu</b> <b>Overflow ring</b>	Kryt přepadu. <i>Overflow ring.</i>	Chrom / <i>Chrome</i>	90 6302 0061	Z509343	<b>270</b>	-
<b>Upevňovací sada</b> <b>Fixing kit</b>	Upevňovací sada pro umyvadlo umístěné pod deskou. <i>Fixing kit for under-counter installation.</i>		90 5603 0000	5FIS5700	<b>270</b>	-

Italy  
**57×42**

Výhody a vlastnosti  
Plus and features



Cataglaze+



Produkt Component	Popis Description	Barva a povrch. úprava Colours and finishes	Kód Code	Původní kód Previous code	Kč	Kg
<b>Umyvadlo</b> <b>Washbasin</b> cm 57×42	Umyvadlo s přepadem. Určeno k instalaci pod desku. <i>Washbasin with overflow. Under-counter installation.</i>	Bílá lesklá / glossy	07 2757 0001	ISO5700	<b>5 400</b>	10
<b>Výpusť</b> <b>Drain</b> 1"1/4	Umyvadlová výpusť z keramiky Pop-up pro umyvadla s přepadem. <i>Ceramic pop-up drain for washbasins with overflow.</i>	Bílá lesklá / glossy	90 5030 0001	5POSCBL	<b>2 490</b>	0,4
<b>Sifon</b> <b>Siphon</b> 1"1/4	Sifon v chromovém provedení. <i>Siphon in chrome plated brass.</i>	Chromovaná mosaz <i>Chrome plated brass</i>	90 5402 0061	5SIFL00	<b>4 500</b>	1
<b>Kryt přepadu</b> <b>Overflow ring</b>	Kryt přepadu. <i>Overflow ring.</i>	Chrom / Chrome	90 6302 0061	Z509343	<b>270</b>	-
<b>Upevňovací sada</b> <b>Fixing kit</b>	Upevňovací sada pro umyvadlo umístěné pod deskou. <i>Fixing kit for under-counter installation.</i>		90 5603 0000	5FIS5700	<b>270</b>	-





# Italy 52x37 WC



## Výhody a vlastnosti Plus and features



Silenttech



Úspora  
vody



Cataglaze+



Rychlé  
odejmutí



Pozvolné  
sklápění

Nevhodné pro nízko a vysoko umístěné nádržky  
a pro regulátory průtoku.

Not recommended with high level cisterns, under  
window and flow regulators.

Produkt Component	Popis Description	Barva a povrch. úprava Colours and finishes	Kód Code	Původní kód Previous code	Kč	Kg
WC závěsné Wall-hung Wc cm 52x37	WC závěsné se splachovacím systémem Silenttech a skrytým upevněním. Cena je včetně skrytého upevnění 90 5606 0000 (upevnění se nachází uvnitř balení WC). Wall-hung Wc with Silenttech flushing system and hidden fixing from the bottom.	Bílá lesklá / glossy	07 1152 0001	1VS52RIT00	8 160	24
Sedátko Seat and cover	Sedátko s pozvolným sklápěním a překrývajícím poklopem. Z tvrzené pryskyřice. Antibakteriální. Soft-close seat and cover wrap over in thermosetting resin. Antibacterial.	Bílá lesklá / glossy	07 5110 0001	5ITSTF00	2 700	2,2
Konzole Fixing brackets	Upevňovací konzole. Fixing brackets.		90 5601 0000	5STSO00	1 350	2,7
Podložka Soundproof	Protihluková podložka. Soundproof protection.		90 6301 0000	5PRSO00	480	-

Italy  
**52×37 Bidet**



Výhody a vlastnosti  
Plus and features



Cataglaze+

Produkt Component	Popis Description	Barva a povrch. úprava Colours and finishes	Kód Code	Původní kód Previous code	Kč	Kg
<b>Bidet závěsný Wall-hung Bidet cm 52×37</b>	Bidet závěsný jednotvorový s přepadem a se skrytým upevněním. <b>Cena je včetně skrytého upevnění 90 5606 0000 (upevnění se nachází uvnitř balení bidetu).</b> <i>Wall-hung bidet one taphole with overflow and hidden fixing from the bottom.</i>	Bílá lesklá / <i>glossy</i>	07 1852 1001	1BS52IT00	<b>8 160</b>	18
<b>Výpusť Drain 1"1/4</b>	Výpusť z keramiky Pop-up pro bidet s přepadem. <i>Ceramic pop-up drain with overflow.</i>	Bílá lesklá / <i>glossy</i>	90 5030 0001	5POSCBL	<b>2 490</b>	0,4
<b>Konzole Fixing brackets</b>	Upevňovací konzole. <i>Fixing brackets.</i>		90 5601 0000	5STSO00	<b>1 350</b>	2,7
<b>Podložka Soundproof</b>	Protihluková podložka. <i>Soundproof protection.</i>		90 6301 0000	5PRSO00	<b>480</b>	-
<b>Kryt přepadu Overflow ring</b>	Kryt přepadu. <i>Overflow ring.</i>	Chrom / <i>Chrome</i>	90 6302 0061	Z509343	<b>270</b>	-

Italy  
**52x37 WC**



**Výhody a vlastnosti**  
**Plus and features**



Silenttech



Úspora  
vody



Cataglaze+



Rychlé  
odejmutí



Pozvolné  
sklápění

Nevhodné pro nízko umístěné nádržky  
a pro regulátory průtoku.

Not recommended with under window and flow  
regulators.

Produkt Component	Popis Description	Barva a povrch. úprava Colours and finishes	Kód Code	Původní kód Previous code	Kč	Kg
<b>WC na postavení Floorstanding Wc cm 52x37</b>	WC na postavení se splachovacím systémem Silenttech a skrytým upevněním. Lze změnit na odpad do podlahy pomocí odpadního kolena (není součástí). <b>Cena je včetně skrytého upevnění 90 5608 0000 (upevnění se nachází uvnitř balení WC).</b> <i>Floorstanding Wc with adjustable inlet/outlet, Silenttech flushing system and hidden wall fixing. P trap convertible to S trap through a technical curve not included.</i>	Bílá lesklá / glossy	07 1252 0001	1VP52RIT00	<b>8 130</b>	<b>24</b>
<b>Sedátko Seat and cover</b>	Sedátko s pozvolným sklápěním a překrývajícím poklopem. Z tvrzené pryskyřice. Antibakteriální. <i>Soft-close seat and cover wrap over in thermosetting resin. Antibacterial.</i>	Bílá lesklá / glossy	07 5110 0001	5ITSTF00	<b>2 700</b>	<b>2,2</b>
<b>Odpadní koleno Discharge pipe</b>	Odpadní koleno do podlahy. <i>Connection elbow for floor outlet pipe.</i>		90 5453 0000	5CUIG00	<b>390</b>	<b>0,5</b>
<b>Omezovač průtoku Flow reducer</b>	Omezovač průtoku pro vysoko umístěné rámy toalet. <i>Flow reducer for high toilet frames.</i>		90 6303 0000	RFCAT	<b>810</b>	<b>-</b>

Italy  
**52×37 Bidet**



Výhody a vlastnosti  
Plus and features



Cataglaze+

Produkt Component	Popis Description	Barva a povrch. úprava Colours and finishes	Kód Code	Původní kód Previous code	Kč	Kg
<b>Bidet na postavení</b> <i>Floorstanding Bidet cm 52×37</i>	Bidet na postavení jednootvorový s přepadem a se skrytým upevněním. <b>Cena je včetně skrytého upevnění 90 5608 0000 (upevnění se nachází uvnitř balení bidetu).</b> <i>Floorstanding bidet one taphole with overflow and hidden fixing.</i>	Bílá lesklá / <i>glossy</i>	07 1952 1001	1B152IT00	<b>8 130</b>	18
<b>Výpust</b> <i>Drain 1"1/4</i>	Výpust z keramiky Pop-up pro bidet s přepadem. <i>Ceramic pop-up drain with overflow.</i>	Bílá lesklá / <i>glossy</i>	90 5030 0001	5POSCBL	<b>2 490</b>	0,4
<b>Kryt přepadu</b> <i>Overflow ring</i>	Kryt přepadu. <i>Overflow ring.</i>	Chrom / <i>Chrome</i>	90 6302 0061	Z509343	<b>270</b>	-

# Keramické desky

Keramická deska je ideálním řešením, pokud hledáte v koupelně lehkost a praktičnost. Maximální hygienu zaručuje antibakteriální glazura Cataglaze+ s ionty stříbra a titanu jako ochrana proti vodnímu kameni a známkám opotřebení. K dispozici jsou ve čtyřech velikostech pro instalaci dvou nebo jednoho umyvadla. Nabízí také velkou variabilitu díky barvám kolekce Tonalità v matných odstínech bílé, černé, cement a Tortora pro vytváření zajímavých a originálních kombinací.

*A ceramic top is the ideal solution when looking for lightness and performance in the bathroom environment. Maximum hygiene is guaranteed by the antibacterial glaze Cataglaze+, with silver and titanium ions, as a barrier against lime scale and signs of wear. Available in four sizes for double or single basin installations. Also offering great compositional freedom thanks to the Tonalitàs in satined bianco, nero, cemento and tortora to create interesting and original combinations.*

# Keramické desky

---

**150×50** str. 214  
**08 3151 0001**



Tonalità kolekce str. 252

---

**125×50** str. 215  
**08 3125 0001**



Tonalità kolekce str. 253

---

**100×50** str. 216  
**08 3100 0001**



Tonalità kolekce str. 254

---

**75×50** str. 217  
**08 3075 0001**



Tonalità kolekce str. 255

---

## Zero

---

**70×35 h12** str. 50  
**012270 0001**

NOVINKA



Tonalità kolekce str. 256  
Gold&Silver str. 304

---

**60×35 h12** str. 51  
**012260 0001**

NOVINKA



Tonalità kolekce str. 257  
Gold&Silver str. 305

---

**50×35 h12** str. 52  
**012250 0001**

NOVINKA



Tonalità kolekce str. 258  
Gold&Silver str. 306

---

**Ø40 h13** str. 54  
**012340 0001**



Tonalità kolekce str. 260

---

## Premium

**75x35 h13**  
02 2275 0001

str. 97



## Green

**60x38 h12**  
04 2260 0001

str. 111



## Sfera

**60x42 h16**  
05 2260 0001

str. 134



NOVINKA

## Alvea

**80x40 h14**  
06 2280 0001

str. 177



Tonalità kolekce  
Gold&Silver

str. 266  
str. 308

Tonalità kolekce  
Gold&Silver

str. 272  
str. 310

**60x35 h13**  
02 2260 0001

str. 98



**50x38 h12**  
04 2250 0001

str. 112



**60x37 h16**  
05 2261 0001

str. 135



NOVINKA

**60x40 h14**  
06 2260 0001

str. 178



Tonalità kolekce

str. 262

Tonalità kolekce

str. 267

Tonalità kolekce  
Gold&Silver

str. 273  
str. 311

**45x35 h13**  
02 2245 0001

str. 99



**60x38 h15**  
04 2261 0001

str. 113



**50x35 h16**  
05 2250 0001

str. 136



NOVINKA

**40x40 h14**  
06 2240 0001

str. 179



Tonalità kolekce

str. 263

Tonalità kolekce

str. 264

Tonalità kolekce

str. 268

Tonalità kolekce  
Gold&Silver

str. 274  
str. 312

**Ø40 h15**  
04 2340 0001

str. 114



Tonalità kolekce

str. 265

**Ø42 h22**  
05 2342 0001

str. 137



NOVINKA

Tonalità kolekce

str. 269

**Ø42 h16**  
05 2343 0001

str. 138



NOVINKA

Tonalità kolekce  
Gold&Silver

str. 270  
str. 309



# Keramická deska 150×50



## Výhody a vlastnosti Plus and features



Cataglaze+

Produkt Component	Popis Description	Barva a povrch. úprava Colours and finishes	Kód Code	Původní kód Previous code	Kč	Kg
Keramická deska Ceramic top cm 150×50	Keramická deska pod 2 umyvadla. Předpřipravená pro umístění baterie na stěně nebo na desce. Ceramic self-supporting top for double washbasin installation. Prearranged for wall or countertop tap fitting.	Bílá lesklá / glossy	08 3151 0001	1PC15050DS00	34 080	33
		Bílá matná / satin	08 3151 0021	1PC15050DSBM	51 000	
		Černá matná / satin	08 3151 0022	1PC15050DSNS	51 000	
		Matný cement / satin	08 3151 0023	1PC15050DSCS	51 000	
		Tortora matná / satin	08 3151 0032		51 000	
Výpust Drain 1"1/4	Umyvadlová výpust z keramiky, s nerezovou montážní destičkou pro montáž na keramickou desku. Ceramic drain with fixing plate.	Bílá lesklá / glossy	90 5070 0001	5PBPC00	3 180	0,6
		Bílá matná / satin	90 5070 0021	5PIPCBM	3 180	
		Černá matná / satin	90 5070 0022	5PIPCNS	3 180	
		Matný cement / satin	90 5070 0023	5PIPCCS	3 180	
		Tortora matná / satin	90 5070 0032		3 180	
Sifon Siphon 1"1/4	Sifon v chromovém provedení. Siphon in chrome plated brass.	Chromovaná mosaz Chrome plated brass	90 5402 0061	5SIFL00	4 500	1
Upevňovací sada Fixing kit	Sada pro upevnění ukeramické desky. (nutné 2 sady). Fixing kit for ceramic top (n°2 kits obligatory).		90 5609 0000	Z3442	240	0,2

# Keramická deska 125x50



## Výhody a vlastnosti Plus and features



Cataglaze+

Produkt Component	Popis Description	Barva a povrch. úprava Colours and finishes	Kód Code	Původní kód Previous code	Kč	Kg
<b>Keramická deska</b> <i>Ceramic top</i> <b>cm 125x50</b>	Keramická deska pod umyvadlo. Předpřipravená pro umístění baterie na stěně nebo na desce. <i>Ceramic self-supporting top prearranged for wall or countertop tap fitting.</i>	Bílá lesklá / <i>glossy</i>	08 3125 0001	1PC1255000	<b>22 500</b>	26
		Bílá matná / <i>satín</i>	08 3125 0021	1PC12550BM	<b>33 450</b>	
		Černá matná / <i>satín</i>	08 3125 0022	1PC12550NS	<b>33 450</b>	
		Matný cement / <i>satín</i>	08 3125 0023	1PC12550CS	<b>33 450</b>	
		Tortora matná / <i>satín</i>	08 3125 0032		<b>33 450</b>	
<b>Držák na ručník</b> <i>Towel rail</i>	Držák na ručník v chromu. <i>Towel rail in chromed aluminum.</i>	Chromovaný hliník <i>Chromed aluminium</i>	08 6125 0061		<b>5 700</b>	0,8
<b>Výpust</b> <i>Drain</i> <b>1"1/4</b>	Umyvadlová výpust z keramiky, s nerezovou montážní destičkou pro montáž na keramickou desku. <i>Ceramic drain with fixing plate.</i>	Bílá lesklá / <i>glossy</i>	90 5070 0001	5PBPC00	<b>3 180</b>	0,6
		Bílá matná / <i>satín</i>	90 5070 0021	5PIPCBM	<b>3 180</b>	
		Černá matná / <i>satín</i>	90 5070 0022	5PIPENS	<b>3 180</b>	
		Matný cement / <i>satín</i>	90 5070 0023	5PIPCCS	<b>3 180</b>	
		Tortora matná / <i>satín</i>	90 5070 0032		<b>3 180</b>	
<b>Sifon</b> <i>Siphon</i> <b>1"1/4</b>	Sifon v chromovém provedení. <i>Siphon in chrome plated brass.</i>	Chromovaná mosaz <i>Chrome plated brass</i>	90 5402 0061	5SIFL00	<b>4 500</b>	1
<b>Upevňovací sada</b> <i>Fixing kit</i>	Sada pro upevnění ukeramické desky. (nutné 2 sady). <i>Fixing kit for ceramic top (n°2 kits obligatory).</i>		90 5609 0000	Z3442	<b>240</b>	0,2

# Keramická deska 100×50



## Výhody a vlastnosti Plus and features



Cataglaze+

Produkt Component	Popis Description	Barva a povrch. úprava Colours and finishes	Kód Code	Původní kód Previous code	Kč	Kg
Keramická deska Ceramic top cm 100×50	Keramická deska pod umyvadlo. Předpřipravená pro umístění baterie na stěně nebo na desce. Ceramic self-supporting top prearranged for wall or countertop tap fitting.	Bílá lesklá / glossy	08 3100 0001	1PC1005000	18 000	22
		Bílá matná / satin	08 3100 0021	1PC10050BM	26 640	
		Černá matná / satin	08 3100 0022	1PC10050NS	26 640	
		Matný cement / satin	08 3100 0023	1PC10050CS	26 640	
		Tortora matná / satin	08 3100 0032		26 640	
Držák na ručník Towel rail	Držák na ručník v chromu. Towel rail in chromed aluminum.	Chromovaný hliník Chromed aluminium	08 6100 0061		5 400	0,5
Výpust Drain 1"1/4	Umyvadlová výpust z keramiky, s nerezovou montážní destičkou pro montáž na keramickou desku. Ceramic drain with fixing plate.	Bílá lesklá / glossy	90 5070 0001	5PBPC00	3 180	0,6
		Bílá matná / satin	90 5070 0021	5PIPCBM	3 180	
		Černá matná / satin	90 5070 0022	5PIPCNS	3 180	
		Matný cement / satin	90 5070 0023	5PIPCCS	3 180	
		Tortora matná / satin	90 5070 0032		3 180	
Sifon Siphon 1"1/4	Sifon v chromovém provedení. Siphon in chrome plated brass.	Chromovaná mosaz Chrome plated brass	90 5402 0061	5SIFL00	4 500	1
Upevňovací sada Fixing kit	Sada pro upevnění ukeramické desky. (nutná 1 sada). Fixing kit for ceramic top (n°1 kit obligatory).		90 5609 0000	Z3442	240	0,2

# Keramická deska 75x50



## Výhody a vlastnosti Plus and features



Cataglaze+

Produkt Component	Popis Description	Barva a povrch. úprava Colours and finishes	Kód Code	Původní kód Previous code	Kč	Kg
Keramická deska Ceramic top cm 75x50	Keramická deska pod umyvadlo. Předpřipravená pro umístění baterie na stěně nebo na desce. Ceramic self-supporting top prearranged for wall or countertop tap fitting.	Bílá lesklá / glossy	08 3075 0001	1PC755000	14 400	14
		Bílá matná / satin	08 3075 0021	1PC7550BM	20 490	
		Černá matná / satin	08 3075 0022	1PC7550NS	20 490	
		Matný cement / satin	08 3075 0023	1PC7550CS	20 490	
		Tortora matná / satin	08 3075 0032		20 490	
Držák na ručník Towel rail	Držák na ručník v chromu. Towel rail in chromed aluminum.	Chromovaný hliník Chromed aluminium	08 6075 0061		4 950	0,5
Výpust Drain 1"1/4	Umyvadlová výpust z keramiky, s nerezovou montážní destičkou pro montáž na keramickou desku. Ceramic drain with fixing plate.	Bílá lesklá / glossy	90 5070 0001	5PBPC00	3 180	0,6
		Bílá matná / satin	90 5070 0021	5PIPCBM	3 180	
		Černá matná / satin	90 5070 0022	5PIPENS	3 180	
		Matný cement / satin	90 5070 0023	5PIPCCS	3 180	
		Tortora matná / satin	90 5070 0032		3 180	
Sifon Siphon 1"1/4	Sifon v chromovém provedení. Siphon in chrome plated brass.	Chromovaná mosaz Chrome plated brass	90 5402 0061	5SIFL00	4 500	1
Upevňovací sada Fixing kit	Sada pro upevnění ukeramické desky. (nutná 1 sada). Fixing kit for ceramic top (n°1 kit obligatory).		90 5609 0000	Z3442	240	0,2

# Konfigurace Configurations

## Keramická deska

---

**150×50**  
08 3151 0001



## Zero

---

**50×35 h12**  
012250 0001



---

**Ø40 h13**  
012340 0001



**Premium**

---

**45×35 h13**  
02 2245 0001



**Green**

---

**50×38 h12**  
04 2250 0001



**Sfera**

---

**50×35 h16**  
05 2250 0001



**Alvea**

---

**40×40 h14**  
06 2240 0001



---

**Ø40 h15**  
04 2340 0001



---

**Ø42 h22**  
05 2342 0001



---

**Ø42 h16**  
05 2343 0001



# Konfigurace Configurations

## Keramická deska

---

**125×50**  
08 3125 0001



## Zero

---

**70×35 h12**  
012270 0001



---

**60×35 h12**  
012260 0001



---

**50×35 h12**  
012250 0001



---

**Ø40 h13**  
012340 0001



**Premium**

---

**75x35 h13**  
02 2275 0001



**Green**

---

**60x38 h12**  
04 2260 0001



**Sfera**

---

**60x42 h16**  
05 2260 0001



**Alvea**

---

**80x40 h14**  
06 2280 0001



---

**60x35 h13**  
02 2260 0001



**50x38 h12**  
04 2250 0001



**60x37 h16**  
05 2261 0001



**60x40 h14**  
06 2260 0001



---

**45x35 h13**  
02 2245 0001



**60x38 h15**  
04 2261 0001





# Konfigurace Configurations

## Keramická deska

---

100x50  
08 3100 0001



## Zero

---

70x35 h12  
012270 0001



---

60x35 h12  
012260 0001



---

50x35 h12  
012250 0001



---

Ø40 h13  
012340 0001



**Premium**

---

**60x35 h13**  
02 2260 0001



**Green**

---

**60x38 h12**  
04 2260 0001



**Sfera**

---

**60x42 h16**  
05 2260 0001



**Alvea**

---

**60x40 h14**  
06 2260 0001



---

**45x35 h13**  
02 2245 0001



**50x38 h12**  
04 2250 0001



**60x37 h16**  
05 2261 0001



---

**60x38 h15**  
04 2261 0001



**50x35 h16**  
05 2250 0001



# Konfigurace Configurations

## Keramická deska

---

**75x50**  
08 3075 0001



## Zero

---

**50x35 h12**  
012250 0001



---

**Ø40 h13**  
012340 0001



**Premium**

---

**45×35 h13**  
02 2245 0001



**Green**

---

**50×38 h12**  
04 2250 0001



**Sfera**

---

**50×35 h16**  
05 2250 0001



**Alvea**

---

**40×40 h14**  
06 2240 0001



---

**Ø40 h15**  
04 2340 0001



# Tonalità

Kolekce Tonalità je inspirována vnitřní krásou přírody a přináší do prostoru koupelny nádech autentičnosti a klidu. Od jemnosti béžové po čistost bílé, od vodní zeleně po hloubokou černou, tyto barvy vyvolávají pocity klidu a jednoduchosti. Tyto produkty harmonicky zapadají do jakéhokoli typu interiéru, ať už je projekt v klasickém, moderním nebo minimalistickém stylu. Jedním z charakteristických rysů kolekce Tonalità je její univerzálnost a možnost kombinace s dalším nábytkem. Přírodní barvy se dobře kombinují s různými materiály, jako je dřevo, kámen a kov, a umožňují tak nekonečné množství kombinací. Kromě barev, se design sanitární keramiky vyznačuje čistými liniemi a rafinovanými konturami. Jejich ergonomické tvary jim dodávají nejen podmanivý zevnějšek, ale také nekompromisní pohodlí. WC jsou vybaveny exkluzivní antibakteriální úpravou Twinglaze+, která se vyznačuje lesklou povrchovou úpravou vnitřních částí a matnou povrchovou úpravou na vnější straně pro dokonalou hygienu a vytříbený vzhled.

*The collection Tonalità is inspired by the intrinsic beauty of nature and brings a touch of authenticity and serenity to the bathroom environment. From the softness of beige to the delicacy of white, from the green of water to the depth of black, these colours evoke feelings of calm and simplicity. The elements fit harmoniously in any type of interior design, whether the project has a classical, modern or minimalist style. One of the collection Tonalità's distinctive features is its versatility in combining with other furnishings. The natural colours match well with a variety of materials such as wood, stone, metal allowing for an infinite array of possibilities. Besides their colours, the design of the sanitary ware is characterized by their clean lines and refined contours. Their ergonomic forms not only give them a captivating exterior but also make them uncompromisingly convenient. The wc's come with the exclusive antibacterial treatment Twinglaze+ which features a glossy finish in the internal parts of the bowl, and a satined one on the outside for impeccable hygiene and a refined look.*

# Tonalità

## Sfera

Umyvadla závěsná  
Wall-hung Washbasins

**125×50** str. 236  
05 2126 0021



**100×50** str. 237  
05 2101 0021



**75×50** str. 238  
05 2076 0021



**60×50** str. 239  
05 2061 0021

NOVINKA



## Premium

Umyvadla závěsná  
Wall-hung Washbasins

**120×47** str. 240  
02 2120 1021



**100×47** str. 242  
02 2100 1021



**80×47** str. 244  
02 2080 1021



**60×47** str. 246  
02 2060 1021



**50×47** str. 248  
02 2050 1021



**40×32** str. 249  
02 2042 1021



**50×25** str. 250  
02 2052 1021



**40×23** str. 251  
02 2041 1021



## Keramická deska

**150×50** str. 252  
08 3151 0021



**125×50** str. 253  
08 3125 0021



**100×50** str. 254  
08 3100 0021



**75×50** str. 255  
08 3075 0021



## Zero

Umyvadla na položení  
Countertop Washbasins

**70×35 h12** str. 256  
01 2270 0021

NOVINKA



**Ø32 h12** str. 261  
01 2232 0021

NOVINKA



## Premium

Umyvadla na položení  
Countertop Washbasins

**60×35 h13** str. 262  
02 2260 0021



## Green

Umyvadla na položení  
Countertop Washbasins

**60×38 h15** str. 264  
04 2261 0021

NOVINKA



**60×35 h12** str. 257  
01 2260 0021

NOVINKA



**45×35 h13** str. 263  
02 2245 0021



**Ø40 h15** str. 265  
04 2340 0021

NOVINKA



**50×35 h12** str. 258  
01 2250 0021

NOVINKA



**Ø45 h13** str. 259  
01 2345 0021

NOVINKA



**Ø40 h13** str. 260  
01 2340 0021



# Tonalità

## Sfera

Umyvadla na položení  
Countertop Washbasins

**60×42 h16** str. 266  
05 2260 0021

NOVINKA



**Ø32 h14** str. 271  
05 2332 0021

NOVINKA



## Alvea

Umyvadla na položení  
Countertop Washbasins

**80×40 h14** str. 272  
06 2280 0021



## Sfera

Umyvadla zápustná a pod desku  
Built-in, under-counter Washbasins

**55×35** str. 275  
05 2455 0021



**60×37 h16** str. 267  
05 2261 0021

NOVINKA



**60×40 h14** str. 273  
06 2260 0021



**Ø45** str. 276  
05 2445 0021



**50×35 h16** str. 268  
05 2250 0021

NOVINKA



**40×40 h14** str. 274  
06 2240 0021



**Ø40** str. 277  
05 2440 0021

NOVINKA



**Ø42 h22** str. 269  
05 2342 0021

NOVINKA



**Ø42 h16** str. 270  
05 2343 0021

NOVINKA





## Alvea

Umyvadla zápusťná  
*Built-in Washbasins*

**75×40**  
06 2475 0021

str. 278



## Green

Umyvadla zápusťná  
*Built-in Washbasins*

**60×38**  
04 2460 0021

str. 282

NOVINKA



Umyvadlo volně stojící  
*Freestanding Washbasins*

**55×38 h85**  
04 2855 1021

str. 283



**60×38**  
06 2460 0021

str. 279



**50×38**  
06 2450 0021

str. 280



**60×40**  
06 2560 1021

str. 281



# Tonalità

## Zero

WC a bidet závěsný  
*Wall-hung Wc and Bidet*

**55x35 WC** str. 284  
011155 0021



**55x35 Bidet** str. 285  
011855 1021



WC a bidet na postavení  
*Floorstanding Wc and Bidet*

**55x35 WC** str. 286  
011455 0021



**55x35 Bidet** str. 287  
011955 1021



## Sfera

WC a bidet závěsný  
*Wall-hung Wc and Bidet*

**55x35 WC** str. 288  
05 1155 0021

NOVINKA



**55x35 Bidet** str. 289  
05 1855 1021

NOVINKA



**54x35 WC** str. 292  
1VSF54RBM



**54x35 Bidet** str. 293  
1BSF54BM



**50x35 WC** str. 290  
05 1150 0021

NOVINKA



**50x35 Bidet** str. 291  
05 1850 1021

NOVINKA



## Sfera

WC a bidet na postavení  
*Floorstanding Wc and Bidet*

---

**55x35 WC** str. 294  
05 1455 0001



---

**55x35 Bidet** str. 295  
05 1955 1021



## Comfort

Pisoáry  
*Urinals*

---

**64x32** str. 296  
09 3264 1021



---

**54x30** str. 297  
09 3254 1021



# Tonalità

## Sprchové vaničky Shower trays H3 Solid

**160×100 h3** str. 340  
71 4161 0021

NOVINKA



**160×90 h3** str. 342  
71 4169 0021

NOVINKA



**160×80 h3** str. 344  
71 4168 0021

NOVINKA



**160×70 h3** str. 346  
71 4167 0021

NOVINKA



**140×100 h3** str. 340  
71 4141 0021

NOVINKA



**140×90 h3** str. 342  
71 4149 0021

NOVINKA



**140×80 h3** str. 344  
71 4148 0021

NOVINKA



**140×70 h3** str. 346  
71 4147 0021

NOVINKA



**120×100 h3** str. 340  
71 4121 0021

NOVINKA



**120×90 h3** str. 342  
71 4129 0021

NOVINKA



**120×80 h3** str. 344  
71 4128 0021

NOVINKA



**120×70 h3** str. 346  
71 4127 0021

NOVINKA



**100×100 h3** str. 340  
71 4101 0021

NOVINKA



**100×90 h3** str. 342  
71 4109 0021

NOVINKA



**100×80 h3** str. 344  
71 4108 0021

NOVINKA



**100×70 h3** str. 346  
71 4107 0021

NOVINKA



**90×90 h3** str. 342  
71 4099 0021

NOVINKA



**80×80 h3** str. 344  
71 4088 0021

NOVINKA



**90×70 h3** str. 346  
71 4097 0021

NOVINKA



## Vany Bathtubs

---

**165×80 h52** str. 348  
**72 3901 0021**

NOVINKA



---

**176×91 h52** str. 349  
**72 3902 0021**

NOVINKA



Tonalità Sfera  
**125x50**



Výhody a vlastnosti  
Plus and features



Cataglaze+

Produkt Component	Popis Description	Barva a povrch. úprava Colours and finishes	Kód Code	Původní kód Previous code	Kč	Kg
<b>Umyvadlo</b> <i>Washbasin</i> cm 125x50	Umyvadlo bez otvoru pro baterii, předpřipravené pro 3 otvory. Bez přepadu. Určeno pro montáž na stěnu nebo na nábytek. <i>Washbasin without taphole, prearranged for 3 tapholes, without overflow. Wall-hung, or on furniture installation.</i>	Bílá matná / <i>satín</i>	05 2126 0021	1125HZBM	<b>33 750</b>	30
		Černá matná / <i>satín</i>	05 2126 0022	1125HZNS	<b>33 750</b>	
		Matný cement / <i>satín</i>	05 2126 0023	1125HZCS	<b>33 750</b>	
		Tortora matná / <i>satín</i>	05 2126 0032	<b>33 750</b>		
<b>Výpusť</b> <i>Drain</i> 1"1/4	Umyvadlová výpusť z keramiky, pro umyvadla bez přepadu. <i>Ceramic drain for washbasins without overflow.</i>	Bílá matná / <i>satín</i>	90 5050 0021	5POSLBM	<b>2 010</b>	0,4
		Černá matná / <i>satín</i>	90 5050 0022	5POSLNS	<b>2 010</b>	
		Matný cement / <i>satín</i>	90 5050 0023	5POSLCS	<b>2 010</b>	
		Tortora matná / <i>satín</i>	90 5050 0032	<b>2 010</b>		
<b>Sifon</b> <i>Siphon</i> 1"1/4	Sifon v chromovém provedení. <i>Siphon in chrome plated brass.</i>	Chromovaná mosaz <i>Chrome plated brass</i>	90 5402 0061	5SIFL00	<b>4 500</b>	1
<b>Upevňovací sada</b> <i>Fixing kit</i>	Sada pro upevnění umyvadla na zeď. (nutné 2 sady). <i>Fixing kit for wall-hung washbasin (n°2 kits obligatory).</i>		90 5609 0000	Z3442	<b>240</b>	0,2

# Tonalità Sfera 100x50



## Výhody a vlastnosti Plus and features



Cataglaze+

Produkt Component	Popis Description	Barva a povrch. úprava Colours and finishes	Kód Code	Původní kód Previous code	Kč	Kg
<b>Umyvadlo</b> <i>Washbasin</i> <b>cm 100x50</b>	Umyvadlo bez otvoru pro baterii, předpřipravené pro 3 otvory. Bez přepadu. Určeno pro montáž na stěnu nebo na nábytek. <i>Washbasin without taphole, prearranged for 3 tapholes, without overflow. Wall-hung, or on furniture installation.</i>	Bílá matná / <i>satín</i>	05 2101 0021	1100HZBM	<b>27 000</b>	23
		Černá matná / <i>satín</i>	05 2101 0022	1100HZNS	<b>27 000</b>	
		Matný cement / <i>satín</i>	05 2101 0023	1100HZCS	<b>27 000</b>	
		Tortora matná / <i>satín</i>	05 2101 0032		<b>27 000</b>	
<b>Výpusť</b> <i>Drain</i> <b>1"1/4</b>	Umyvadlová výpusť z keramiky, pro umyvadla bez přepadu. <i>Ceramic drain for washbasins without overflow.</i>	Bílá matná / <i>satín</i>	90 5050 0021	5POSLBM	<b>2 010</b>	0,4
		Černá matná / <i>satín</i>	90 5050 0022	5POSLNS	<b>2 010</b>	
		Matný cement / <i>satín</i>	90 5050 0023	5POSLCS	<b>2 010</b>	
		Tortora matná / <i>satín</i>	90 5050 0032		<b>2 010</b>	
<b>Sifon</b> <i>Siphon</i> <b>1"1/4</b>	Sifon v chromovém provedení. <i>Siphon in chrome plated brass.</i>	Chromovaná mosaz <i>Chrome plated brass</i>	90 5402 0061	5SIFL00	<b>4 500</b>	1
<b>Upevňovací sada</b> <i>Fixing kit</i>	Sada pro upevnění umyvadla na zeď. (nutná 1 sada). <i>Fixing kit for wall-hung washbasin (n°1 kit obligatory).</i>		90 5609 0000	Z3442	<b>240</b>	0,2

Tonalità Sfera  
**75x50**



Výhody a vlastnosti  
Plus and features



Cataglaze+

Produkt Component	Popis Description	Barva a povrch. úprava Colours and finishes	Kód Code	Původní kód Previous code	Kč	Kg
<b>Umyvadlo</b> <i>Washbasin</i> <b>cm 75x50</b>	Umyvadlo bez otvoru pro baterii, předpřipravené pro 3 otvory. Bez přepadu. Určeno pro montáž na stěnu nebo na nábytek. <i>Washbasin without taphole, prearranged for 3 tapholes, without overflow. Wall-hung, or on furniture installation.</i>	Bílá matná / <i>satín</i>	05 2076 0021	175HZBM	<b>20 250</b>	17
		Černá matná / <i>satín</i>	05 2076 0022	175HZNS	<b>20 250</b>	
		Matný cement / <i>satín</i>	05 2076 0023	175HZCS	<b>20 250</b>	
		Tortora matná / <i>satín</i>	05 2076 0032	<b>20 250</b>		
<b>Výpusť</b> <i>Drain</i> <b>1"1/4</b>	Umyvadlová výpusť z keramiky, pro umyvadla bez přepadu. <i>Ceramic drain for washbasins without overflow.</i>	Bílá matná / <i>satín</i>	90 5050 0021	5POSLBM	<b>2 010</b>	0,4
		Černá matná / <i>satín</i>	90 5050 0022	5POSLNS	<b>2 010</b>	
		Matný cement / <i>satín</i>	90 5050 0023	5POSLCS	<b>2 010</b>	
		Tortora matná / <i>satín</i>	90 5050 0032	<b>2 010</b>		
<b>Sifon</b> <i>Siphon</i> <b>1"1/4</b>	Sifon v chromovém provedení. <i>Siphon in chrome plated brass.</i>	Chromovaná mosaz <i>Chrome plated brass</i>	90 5402 0061	5SIFL00	<b>4 500</b>	1
<b>Upevňovací sada</b> <i>Fixing kit</i>	Sada pro upevnění umyvadla na zeď. (nutná 1 sada). <i>Fixing kit for wall-hung washbasin (n°1 kit obligatory).</i>		90 5609 0000	Z3442	<b>240</b>	0,2



Tonalità Sfera  
**60x50**



Výhody a vlastnosti  
Plus and features



Cataglaze+

NOVINKA

Dostupné od září 2024  
Available from september 2024

Produkt Component	Popis Description	Barva a povrch. úprava Colours and finishes	Kód Code	Původní kód Previous code	Kč	Kg
<b>Umyvadlo</b> <i>Washbasin</i> cm 60x50	Umyvadlo bez otvoru pro baterii, předpřipravené pro 3 otvory. Bez přepadu. Určeno pro montáž na stěnu nebo na nábytek. <i>Washbasin without taphole, prearranged for 3 tapholes, without overflow. Wall-hung, or on furniture installation.</i>	Bílá matná / <i>satín</i>	05 2061 0021		<b>13 500</b>	14
		Černá matná / <i>satín</i>	05 2061 0022		<b>13 500</b>	
		Matný cement / <i>satín</i>	05 2061 0023		<b>13 500</b>	
		Tortora matná / <i>satín</i>	05 2061 0032		<b>13 500</b>	
<b>Výpusť</b> <i>Drain</i> 1"1/4	Umyvadlová výpusť z keramiky, pro umyvadla bez přepadu. <i>Ceramic drain for washbasins without overflow.</i>	Bílá matná / <i>satín</i>	90 5050 0021	5POSLBM	<b>2 010</b>	0,4
		Černá matná / <i>satín</i>	90 5050 0022	5POSLNS	<b>2 010</b>	
		Matný cement / <i>satín</i>	90 5050 0023	5POSLCS	<b>2 010</b>	
		Tortora matná / <i>satín</i>	90 5050 0032		<b>2 010</b>	
<b>Sifon</b> <i>Siphon</i> 1"1/4	Sifon v chromovém provedení. <i>Siphon in chrome plated brass.</i>	Chromovaná mosaz <i>Chrome plated brass</i>	90 5402 0061	5SIFL00	<b>4 500</b>	1
<b>Upevňovací sada</b> <i>Fixing kit</i>	Sada pro upevnění umyvadla na zeď. (nutná 1 sada). <i>Fixing kit for wall-hung washbasin (n°1 kit obligatory).</i>		90 5609 0000	Z3442	<b>240</b>	0,2

# Tonalità Premium 120x47



## Výhody a vlastnosti Plus and features



Cataglaze+

Produkt Component	Popis Description	Barva a povrch. úprava Colours and finishes	Kód Code	Původní kód Previous code	Kč	Kg
Umyvadlo Washbasin cm 120x47	Umyvadlo s 1 otvorem pro baterii, předpřipravené pro 3 otvory. S přepadem. Určeno pro montáž na stěnu, na položení nebo na nábytek. <i>Washbasin with 1 taphole, prearranged for 3 tapholes, with overflow. Wall-hung, countertop or on furniture installation.</i>	Bílá matná / satin	02 2120 1021		31 500	33
		Černá matná / satin	02 2120 1022		31 500	
	Umyvadlo se 2 otvory pro baterie. S přepadem. Určeno pro montáž na stěnu, na položení nebo na nábytek. <i>Washbasin with 2 lateral tapholes, with overflow. Wall-hung, countertop or on furniture installation.</i>	Bílá matná / satin	02 2120 2021		31 500	33
		Černá matná / satin	02 2120 2022		31 500	
	Umyvadlo bez otvoru pro baterii, předpřipravené pro 5 otvorů. S přepadem. Určeno pro montáž na stěnu, na položení nebo na nábytek. <i>Washbasin without taphole, prearranged for 5 tapholes, with overflow. Wall-hung, countertop or on furniture installation.</i>	Bílá matná / satin	02 2120 0021		31 500	33
		Černá matná / satin	02 2120 0022		31 500	
Držák na ručník Towel rail	Držák na ručník v chromu. <i>Towel rail in chromed aluminum.</i>	Chromovaný hliník Chromed aluminium	02 6120 0061	5P12VPUPD00	6 000	0,8
Výpust Drain 1"1/4	Umyvadlová výpust z keramiky Pop-up pro umyvadla s přepadem. <i>Ceramic pop-up drain for washbasins with overflow.</i>	Bílá matná / satin	90 5030 0021	5POSCBM	2 490	0,4
		Černá matná / satin	90 5030 0022	5POSCNS	2 490	
Sifon Siphon 1"1/4	Sifon v chromovém provedení. <i>Siphon in chrome plated brass.</i>	Chromovaná mosaz Chrome plated brass	90 5402 0061	5SIFL00	4 500	1
Kryt přepadu Overflow ring	Kryt přepadu. <i>Overflow ring.</i>	Chrom / Chrome	90 6302 0061	Z509343	270	-
		Bílá matná / satin	90 6302 0021		300	
		Černá matná / satin	90 6302 0022	Z561059	300	
Upevňovací sada Fixing kit	Sada pro upevnění umyvadla na zeď. (nutné 2 sady). <i>Fixing kit for wall-hung washbasin (n°2 kits obligatory).</i>		90 5609 0000	Z3442	240	0,2



# Tonalità Premium 100×47



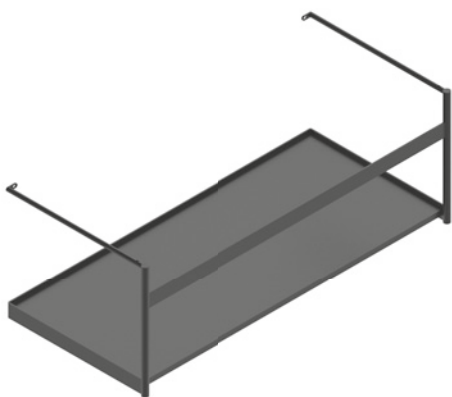
## Výhody a vlastnosti Plus and features



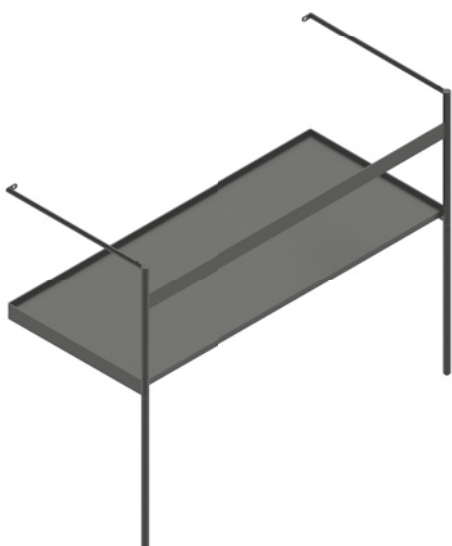
Cataglaze+

Produkt Component	Popis Description	Barva a povrch. úprava Colours and finishes	Kód Code	Původní kód Previous code	Kč	Kg
Umyvadlo Washbasin cm 100×47	Umyvadlo s 1 otvorem pro baterii, předpřipravené pro 3 otvory. S přepadem. Určeno pro montáž na stěnu, na položení, na nábytek nebo ke konstrukci. <i>Washbasin one taphole prearranged for three tapholes with overflow. Wall-hung, countertop, on furniture or on metal frame installation.</i>	Bílá matná / <i>satín</i>	02 2100 1021		27 900	26
		Černá matná / <i>satín</i>	02 2100 1022		27 900	
	Umyvadlo se 2 otvory pro baterie. S přepadem. Určeno pro montáž na stěnu, na položení, na nábytek nebo ke konstrukci. <i>Washbasin with 2 lateral tapholes, with overflow. Wall-hung, countertop, on furniture or on metal frame installation.</i>	Bílá matná / <i>satín</i>	02 2100 2021		27 900	26
		Černá matná / <i>satín</i>	02 2100 2022		27 900	
	Umyvadlo bez otvoru pro baterii, předpřipravené pro 5 otvorů. S přepadem. Určeno pro montáž na stěnu, na položení, na nábytek nebo ke konstrukci. <i>Washbasin without taphole, prearranged for 5 tapholes, with overflow. Wall-hung, countertop, on furniture or on metal frame installation.</i>	Bílá matná / <i>satín</i>	02 2100 0021		27 900	26
		Černá matná / <i>satín</i>	02 2100 0022		27 900	
Držák na ručník Towel rail	Držák na ručník v chromu. <i>Towel rail in chromed aluminum.</i>	Chromovaný hliník <i>Chromed aluminium</i>	01 6100 0061	5P10ZP00	5 400	0,7
Výpust Drain 1"1/4	Umyvadlová výpust z keramiky Pop-up pro umyvadla s přepadem. <i>Ceramic pop-up drain for washbasins with overflow.</i>	Bílá matná / <i>satín</i>	90 5030 0021	5POSCBM	2 490	0,4
		Černá matná / <i>satín</i>	90 5030 0022	5POSCNS	2 490	
Sifon Siphon 1"1/4	Sifon v chromovém provedení. <i>Siphon in chrome plated brass.</i>	Chromovaná mosaz <i>Chrome plated brass</i>	90 5402 0061	5SIFL00	4 500	1
Kryt přepadu Overflow ring	Kryt přepadu. <i>Overflow ring.</i>	Chrom / <i>Chrome</i>	90 6302 0061	Z509343	270	-
		Bílá matná / <i>satín</i>	90 6302 0021		300	
		Černá matná / <i>satín</i>	90 6302 0022	Z561059	300	
Upevňovací sada Fixing kit	Sada pro upevnění umyvadla na zeď. (nutné 2 sady). <i>Fixing kit for wall-hung washbasin (n°2 kits obligatory).</i>		90 5609 0000	Z3442	240	0,2

Produkt Component	Popis Description	Barva a povrch. úprava Colours and finishes	Kód Code	Původní kód Previous code	Kč	Kg
Konstrukce Frame	Kovová závěsná konstrukce na zeď, s policičkou. Matný černý kov. <i>Wall-hung metal frame in satin black with shelf included.</i>	Černá matná / satin	02 5810 0022	5ST100GRNS	<b>18 600</b>	11



	Pár nohou ke konstrukci. Matný černý kov. <i>Pair of legs to be added to metal frame for floor-standing version.</i>	Černá matná / satin	02 5801 0022	5GASTGRNS	<b>3 300</b>	1,7
--	-----------------------------------------------------------------------------------------------------------------------------	---------------------	--------------	-----------	--------------	-----



Tonalità Premium  
80×47



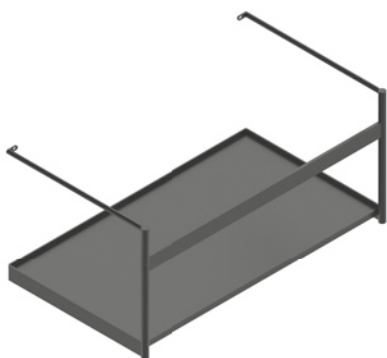
Výhody a vlastnosti  
Plus and features



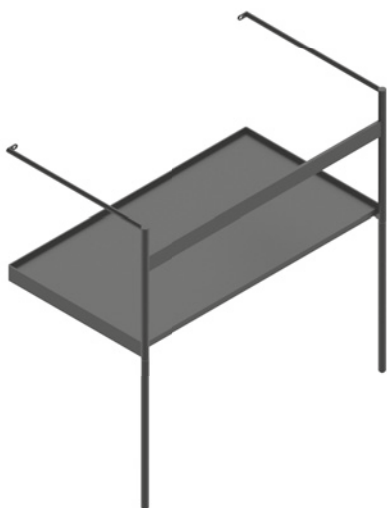
Cataglaze+

Produkt Component	Popis Description	Barva a povrch. úprava Colours and finishes	Kód Code	Původní kód Previous code	Kč	Kg
Umyvadlo Washbasin cm 80×47	Umyvadlo s 1 otvorem pro baterii, předpřipravené pro 3 otvory. S přepadem. Určeno pro montáž na stěnu, na položení, na nábytek nebo ke konstrukci. <i>Washbasin one taphole prearranged for three tapholes with overflow. Wall-hung, countertop, on furniture or on metal frame installation.</i>	Bílá matná / <i>satín</i>	02 2080 1021		22 500	22
		Černá matná / <i>satín</i>	02 2080 1022		22 500	
	Umyvadlo bez otvoru pro baterii, předpřipravené pro 3 otvory. S přepadem. Určeno pro montáž na stěnu, na položení, na nábytek nebo ke konstrukci. <i>Washbasin without taphole, prearranged for 3 tapholes, with overflow. Wall-hung, countertop, on furniture or on metal frame installation.</i>	Bílá matná / <i>satín</i>	02 2080 0021		22 500	22
		Černá matná / <i>satín</i>	02 2080 0022		22 500	
Držák na ručník Towel rail	Držák na ručník v chromu. <i>Towel rail in chromed aluminum.</i>	Chromovaný hliník <i>Chromed aluminium</i>	01 6075 0061	5P75ZP00	4 950	0,6
Výpusť Drain 1"1/4	Umyvadlová výpusť z keramiky Pop-up pro umyvadla s přepadem. <i>Ceramic pop-up drain for washbasins with overflow.</i>	Bílá matná / <i>satín</i>	90 5030 0021	5POSCBM	2 490	0,4
		Černá matná / <i>satín</i>	90 5030 0022	5POSCNS	2 490	
Sifon Siphon 1"1/4	Sifon v chromovém provedení. <i>Siphon in chrome plated brass.</i>	Chromovaná mosaz <i>Chrome plated brass</i>	90 5402 0061	5SIFL00	4 500	1
Kryt přepadu Overflow ring	Kryt přepadu. <i>Overflow ring.</i>	Chrom / <i>Chrome</i>	90 6302 0061	Z509343	270	-
		Bílá matná / <i>satín</i>	90 6302 0021		300	
		Černá matná / <i>satín</i>	90 6302 0022	Z561059	300	
Upevňovací sada Fixing kit	Sada pro upevnění umyvadla na zeď. (nutná 1 sada). <i>Fixing kit for wall-hung washbasin (n°1 kit obligatory).</i>		90 5609 0000	Z3442	240	0,2

Produkt Component	Popis Description	Barva a povrch. úprava Colours and finishes	Kód Code	Původní kód Previous code	Kč	Kg
Konstrukce Frame	Kovová závěsná konstrukce na zeď, s policičkou. Matný černý kov. <i>Wall-hung metal frame in satin black with shelf included.</i>	Černá matná / satin	02 5880 0022	5ST80GRNS	17 100	10



	Pár nohou ke konstrukci. Matný černý kov. <i>Pair of legs to be added to metal frame for floor-standing version.</i>	Černá matná / satin	02 5801 0022	5GASTGRNS	3 300	1,7
--	-----------------------------------------------------------------------------------------------------------------------------	---------------------	--------------	-----------	-------	-----



# Tonalità Premium 60x47



## Výhody a vlastnosti Plus and features

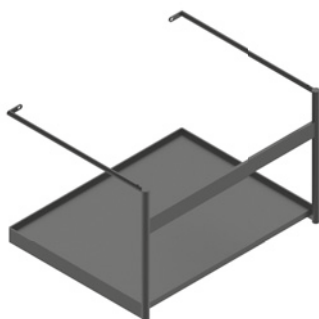


Cataglaze+

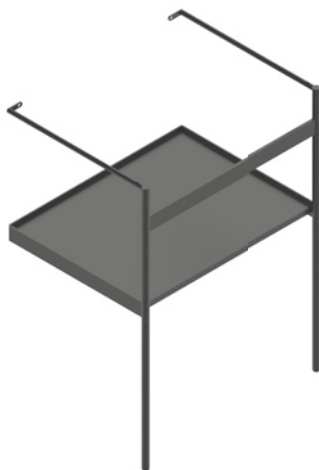
Produkt Component	Popis Description	Barva a povrch. úprava Colours and finishes	Kód Code	Původní kód Previous code	Kč	Kg
Umyvadlo Washbasin cm 60x47	Umyvadlo s 1 otvorem pro baterii, předpřipravené pro 3 otvory. S přepadem. Určeno pro montáž na stěnu, na položení, na nábytek nebo ke konstrukci. <i>Washbasin one taphole prearranged for three tapholes with overflow. Wall-hung, countertop, on furniture or on metal frame installation.</i>	Bílá matná / <i>satín</i>	02 2060 1021		13 950	17
		Černá matná / <i>satín</i>	02 2060 1022		13 950	
	Umyvadlo bez otvoru pro baterii, předpřipravené pro 3 otvory. S přepadem. Určeno pro montáž na stěnu, na položení, na nábytek nebo ke konstrukci. <i>Washbasin without taphole, prearranged for 3 tapholes, with overflow. Wall-hung, countertop, on furniture or on metal frame installation.</i>	Bílá matná / <i>satín</i>	02 2060 0021		13 950	17
		Černá matná / <i>satín</i>	02 2060 0022		13 950	
Držák na ručník Towel rail	Držák na ručník v chromu. <i>Towel rail in chromed aluminum.</i>	Chromovaný hliník <i>Chromed aluminium</i>	01 6060 0061	5P60ZP00	4 350	0,5
Výpusť Drain 1"1/4	Umyvadlová výpusť z keramiky Pop-up pro umyvadla s přepadem. <i>Ceramic pop-up drain for washbasins with overflow.</i>	Bílá matná / <i>satín</i>	90 5030 0021	5POSCBM	2 490	0,4
		Černá matná / <i>satín</i>	90 5030 0022	5POSCNS	2 490	
Sifon Siphon 1"1/4	Sifon v chromovém provedení. <i>Siphon in chrome plated brass.</i>	Chromovaná mosaz <i>Chrome plated brass</i>	90 5402 0061	5SIFL00	4 500	1
Kryt přepadu Overflow ring	Kryt přepadu. <i>Overflow ring.</i>	Chrom / <i>Chrome</i>	90 6302 0061	Z509343	270	-
		Bílá matná / <i>satín</i>	90 6302 0021		300	
		Černá matná / <i>satín</i>	90 6302 0022	Z561059	300	
Upevňovací sada Fixing kit	Sada pro upevnění umyvadla na zeď. (nutná 1 sada). <i>Fixing kit for wall-hung washbasin (n°1 kit obligatory).</i>		90 5609 0000	Z3442	240	0,2



Produkt Component	Popis Description	Barva a povrch. úprava Colours and finishes	Kód Code	Původní kód Previous code	Kč	Kg
Konstrukce Frame	Kovová závěsná konstrukce na zeď, s policičkou. Matný černý kov. <i>Wall-hung metal frame in satin black with shelf included.</i>	Černá matná / satin	02 5860 0022	5ST60GRNS	15 600	8



	Pár nohou ke konstrukci. Matný černý kov. <i>Pair of legs to be added to metal frame for floor-standing version.</i>	Černá matná / satin	02 5801 0022	5GASTGRNS	3 300	1,7
--	-----------------------------------------------------------------------------------------------------------------------------	---------------------	--------------	-----------	-------	-----



# Tonalità Premium 50x47



## Výhody a vlastnosti Plus and features



Cataglaze+

Produkt Component	Popis Description	Barva a povrch. úprava Colours and finishes	Kód Code	Původní kód Previous code	Kč	Kg
<b>Umyvadlo</b> <b>Washbasin</b> <b>cm 50x47</b>	Umyvadlo s 1 otvorem pro baterii, předpřipravené pro 3 otvory. S přepadem. Určeno pro montáž na stěnu, na položení nebo na nábytek. <i>Washbasin with 1 taphole, prearranged for 3 tapholes, with overflow. Wall-hung, countertop, on furniture installation.</i>	Bílá matná / <i>satín</i>	02 2050 1021		<b>12 150</b>	15
		Černá matná / <i>satín</i>	02 2050 1022		<b>12 150</b>	
	Umyvadlo bez otvoru pro baterii, předpřipravené pro 3 otvory. S přepadem. Určeno pro montáž na stěnu, na položení nebo na nábytek. <i>Washbasin without taphole, prearranged for 3 tapholes, with overflow. Wall-hung, countertop, on furniture installation.</i>	Bílá matná / <i>satín</i>	02 2050 0021		<b>12 150</b>	15
		Černá matná / <i>satín</i>	02 2050 0022		<b>12 150</b>	
<b>Držák na ručník</b> <b>Towel rail</b>	Držák na ručník v chromu. <i>Towel rail in chromed aluminum.</i>	Chromovaný hliník <i>Chromed aluminium</i>	01 6050 0061	5P50ZP00	<b>4 350</b>	0,5
<b>Výpust</b> <b>Drain</b> <b>1"1/4</b>	Umyvadlová výpust z keramiky Pop-up pro umyvadla s přepadem. <i>Ceramic pop-up drain for washbasins with overflow.</i>	Bílá matná / <i>satín</i>	90 5030 0021	5POSCBM	<b>2 490</b>	0,4
		Černá matná / <i>satín</i>	90 5030 0022	5POSCNS	<b>2 490</b>	
<b>Sifon</b> <b>Siphon</b> <b>1"1/4</b>	Sifon v chromovém provedení. <i>Siphon in chrome plated brass.</i>	Chromovaná mosaz <i>Chrome plated brass</i>	90 5402 0061	5SIFL00	<b>4 500</b>	1
<b>Kryt přepadu</b> <b>Overflow ring</b>	Kryt přepadu. <i>Overflow ring.</i>	Chrom / <i>Chrome</i>	90 6302 0061	Z509343	<b>270</b>	-
		Bílá matná / <i>satín</i>	90 6302 0021		<b>300</b>	
		Černá matná / <i>satín</i>	90 6302 0022	Z561059	<b>300</b>	
<b>Upevňovací sada</b> <b>Fixing kit</b>	Sada pro upevnění umyvadla na zeď. (nutná 1 sada). <i>Fixing kit for wall-hung washbasin (n°1 kit obligatory).</i>		90 5609 0000	Z3442	<b>240</b>	0,2

Tonalità Premium  
40×32



Výhody a vlastnosti  
Plus and features



Cataglaze+

Produkt Component	Popis Description	Barva a povrch. úprava Colours and finishes	Kód Code	Původní kód Previous code	Kč	Kg
Umyvadlo Washbasin cm 40×32	Umyvadlo s 1 otvorem pro baterii. Bez přepadu. Určeno pro montáž na stěnu nebo na položení. Washbasin with 1 taphole, without overflow. Wall-hung or countertop installation.	Bílá matná / satin	02 2042 1021		7 650	9
		Černá matná / satin	02 2042 1022		7 650	
	Umyvadlo bez otvoru pro baterii, předpřipravené pro 1 otvor. Bez přepadu. Určeno pro montáž na stěnu nebo na položení. Washbasin without taphole, prearranged for 1 taphole, without overflow. Wall-hung or countertop installation.	Bílá matná / satin	02 2042 0021		7 650	9
		Černá matná / satin	02 2042 0022		7 650	
Držák na ručník Towel rail	Držák na ručník v chromu. Towel rail in chromed aluminum.	Chromovaný hliník Chromed aluminium	02 6040 0061	5P4032VE00	3 450	0,4
Výpust Drain 1"1/4	Umyvadlová výpust z keramiky, pro umyvadla bez přepadu. Ceramic drain for washbasins without overflow.	Bílá matná / satin	90 5050 0021	5POSCBM	2 010	0,4
		Černá matná / satin	90 5050 0022	5POSCNS	2 010	
Sifon Siphon 1"1/4	Sifon v chromovém provedení. Siphon in chrome plated brass.	Chromovaná mosaz Chrome plated brass	90 5402 0061	5SIFL00	4 500	1
Upevňovací sada Fixing kit	Sada pro upevnění umyvadla na zeď. (nutná 1 sada). Fixing kit for wall-hung washbasin (n°1 kit obligatory).		90 5609 0000	Z3442	240	0,2

Tonalità Premium  
**50x25**



Výhody a vlastnosti  
Plus and features



Cataglaze+

Produkt Component	Popis Description	Barva a povrch. úprava Colours and finishes	Kód Code	Původní kód Previous code	Kč	Kg
<b>Umyvadlo</b> <b>Washbasin</b> <b>cm 50x25</b>	Umyvadlo s 1 otvorem pro baterii. Bez přepadu. Určeno pro montáž na stěnu z obou delších stran, na položení nebo na nábytek. <i>Washbasin with 1 taphole, without overflow. Wall-hung installation on both long sides, countertop or on furniture.</i>	Bílá matná / satin	02 2052 1021	15025VEFCBM	<b>9 900</b>	10
		Černá matná / satin	02 2052 1022	15025VEFCNS	<b>9 900</b>	
		Matný cement / satin	02 2052 1023	15025VEFCCS	<b>9 900</b>	
		Tortora matná / satin	02 2052 1032	<b>9 900</b>		
	Umyvadlo bez otvoru pro baterii, předpřipravené pro 1 otvor. Bez přepadu. Určeno pro montáž na stěnu z obou delších stran, na položení nebo na nábytek <i>Washbasin without taphole, prearranged for 1 tapholes, without overflow. Wall-hung installation on both long sides, countertop or on furniture.</i>	Bílá matná / satin	02 2052 0021	15025VEBM	<b>9 900</b>	10
		Černá matná / satin	02 2052 0022	15025VENS	<b>9 900</b>	
		Matný cement / satin	02 2052 0023	15025VECS	<b>9 900</b>	
		Tortora matná / satin	02 2052 0032	<b>9 900</b>		
<b>Držák na ručník</b> <b>Towel rail</b>	Držák na ručník v chromu. <i>Towel rail in chromed aluminum.</i>	Chromovaný hliník <i>Chromed aluminium</i>	02 6050 0061	5P5025VE00	<b>3 450</b>	0,4
<b>Výpusť</b> <b>Drain</b> <b>1"1/4</b>	Umyvadlová výpusť z keramiky, pro umyvadla bez přepadu. <i>Ceramic drain for washbasins without overflow.</i>	Bílá matná / satin	90 5050 0021	5POSLBM	<b>2 010</b>	0,4
		Černá matná / satin	90 5050 0022	5POSLNS	<b>2 010</b>	
		Matný cement / satin	90 5050 0023	5POSLCS	<b>2 010</b>	
		Tortora matná / satin	90 5050 0032	<b>2 010</b>		
<b>Sifon</b> <b>Siphon</b> <b>1"1/4</b>	Sifon v chromovém provedení. <i>Siphon in chrome plated brass.</i>	Chromovaná mosaz <i>Chrome plated brass</i>	90 5402 0061	5SIFL00	<b>4 500</b>	1
<b>Upevňovací sada</b> <b>Fixing kit</b>	Sada pro upevnění umyvadla na zeď. (nutná 1 sada). <i>Fixing kit for wall-hung washbasin (n°1 kit obligatory).</i>		90 5610 0000	Z3443	<b>240</b>	0,2

Tonalità Premium  
**40x23**



Výhody a vlastnosti  
Plus and features



Cataglaze+

Produkt Component	Popis Description	Barva a povrch. úprava Colours and finishes	Kód Code	Původní kód Previous code	Kč	Kg
<b>Umyvadlo</b> <b>Washbasin</b> <b>cm 40x23</b>	Umyvadlo s 1 otvorem pro baterii. Bez přepadu. Určeno pro montáž na stěnu z obou delších stran, na položení nebo na nábytek. <i>Washbasin with 1 taphole, without overflow. Wall-hung installation on both long sides, countertop or on furniture.</i>	Bílá matná / <i>satín</i>	02 2041 1021	14023VEFCBM	<b>9 900</b>	8
		Černá matná / <i>satín</i>	02 2041 1022	14023VEFCNS	<b>9 900</b>	
		Matný cement / <i>satín</i>	02 2041 1023	14023VEFCCS	<b>9 900</b>	
		Tortora matná / <i>satín</i>	02 2041 1032		<b>9 900</b>	
	Umyvadlo bez otvoru pro baterii, předpřipravené pro 1 otvor. Bez přepadu. Určeno pro montáž na stěnu z obou delších stran, na položení nebo na nábytek <i>Washbasin without taphole, prearranged for 1 taphole, without overflow. Wall-hung installation on both long sides, countertop or on furniture.</i>	Bílá matná / <i>satín</i>	02 2041 0021	14023VEBM	<b>9 900</b>	8
		Černá matná / <i>satín</i>	02 2041 0022	14023VENS	<b>9 900</b>	
		Matný cement / <i>satín</i>	02 2041 0023	14023VECS	<b>9 900</b>	
		Tortora matná / <i>satín</i>	02 2041 0032		<b>9 900</b>	
<b>Držák na ručník</b> <b>Towel rail</b>	Držák na ručník v chromu. <i>Towel rail in chromed aluminum.</i>	Chromovaný hliník <i>Chromed aluminium</i>	02 6041 0061	5P40VE00	<b>3 450</b>	0,4
<b>Výpust</b> <b>Drain</b> <b>1"1/4</b>	Umyvadlová výpust z keramiky, pro umyvadla bez přepadu. <i>Ceramic drain for washbasins without overflow.</i>	Bílá matná / <i>satín</i>	90 5050 0021	5POSLBM	<b>2 010</b>	0,4
		Černá matná / <i>satín</i>	90 5050 0022	5POSLNS	<b>2 010</b>	
		Matný cement / <i>satín</i>	90 5050 0023	5POSLCS	<b>2 010</b>	
		Tortora matná / <i>satín</i>	90 5050 0032		<b>2 010</b>	
<b>Sifon</b> <b>Siphon</b> <b>1"1/4</b>	Sifon v chromovém provedení. <i>Siphon in chrome plated brass.</i>	Chromovaná mosaz <i>Chrome plated brass</i>	90 5402 0061	5SIFL00	<b>4 500</b>	1
<b>Upevňovací sada</b> <b>Fixing kit</b>	Sada pro upevnění umyvadla na zeď. (nutná 1 sada). <i>Fixing kit for wall-hung washbasin (n°1 kit obligatory).</i>		90 5610 0000	Z3443	<b>240</b>	0,2

Tonalita keramická deska  
**150×50**



Výhody a vlastnosti  
Plus and features



Cataglaze+

Produkt Component	Popis Description	Barva a povrch. úprava Colours and finishes	Kód Code	Původní kód Previous code	Kč	Kg
<b>Keramická deska</b> <b>Ceramic top</b> <b>cm 150×50</b>	Keramická deska pod 2 umyvadla. Předpřipravená pro umístění baterie na stěně nebo na desce. <i>Ceramic self-supporting top for double washbasin installation. Prearranged for wall or countertop tap fitting.</i>	Bílá matná / <i>satín</i>	08 3151 0021	1PC15050DSBM	<b>51 000</b>	33
		Černá matná / <i>satín</i>	08 3151 0022	1PC15050DSNS	<b>51 000</b>	
		Matný cement / <i>satín</i>	08 3151 0023	1PC15050DSCS	<b>51 000</b>	
		Tortora matná / <i>satín</i>	08 3151 0032		<b>51 000</b>	
<b>Výpusť</b> <b>Drain</b> <b>1"1/4</b>	Umyvadlová výpusť z keramiky, s nerezovou montážní destičkou pro montáž na keramickou desku. <i>Ceramic drain with fixing plate.</i>	Bílá matná / <i>satín</i>	90 5070 0021	5PIPCBM	<b>3 180</b>	0,6
		Černá matná / <i>satín</i>	90 5070 0022	5PIPCNS	<b>3 180</b>	
		Matný cement / <i>satín</i>	90 5070 0023	5PIPCCS	<b>3 180</b>	
		Tortora matná / <i>satín</i>	90 5070 0032		<b>3 180</b>	
<b>Sifon</b> <b>Siphon</b> <b>1"1/4</b>	Sifon v chromovém provedení. <i>Siphon in chrome plated brass.</i>	Chromovaná mosaz <i>Chrome plated brass</i>	90 5402 0061	5SIFL00	<b>4 500</b>	1
<b>Upevňovací sada</b> <b>Fixing kit</b>	Sada pro upevnění ukeramické desky. (nutné 2 sady). <i>Fixing kit for ceramic top (n°2 kits obligatory).</i>		90 5609 0000	Z4332	<b>240</b>	0,2

# Tonalità keramická deska 125x50



## Výhody a vlastnosti Plus and features



Cataglaze+

Produkt Component	Popis Description	Barva a povrch. úprava Colours and finishes	Kód Code	Původní kód Previous code	Kč	Kg
Keramická deska Ceramic top cm 125x50	Keramická deska pod umyvadlo. Předpřipravená pro umístění baterie na stěně nebo na desce. Ceramic self-supporting top prearranged for wall or countertop tap fitting.	Bílá matná / satin	08 3125 0021	1PC12550BM	33 450	26
		Černá matná / satin	08 3125 0022	1PC12550NS	33 450	
		Matný cement / satin	08 3125 0023	1PC12550CS	33 450	
		Tortora matná / satin	08 3125 0032		33 450	
Držák na ručník Towel rail	Držák na ručník v chromu. Towel rail in chromed aluminum.	Chromovaný hliník Chromed aluminium	08 6125 0061		5 700	0,8
Výpusť Drain 1"1/4	Umyvadlová výpusť z keramiky, s nerezovou montážní destičkou pro montáž na keramickou desku. Ceramic drain with fixing plate.	Bílá matná / satin	90 5070 0021	5PIPCBM	3 180	0,6
		Černá matná / satin	90 5070 0022	5PIPENS	3 180	
		Matný cement / satin	90 5070 0023	5PIPCCS	3 180	
		Tortora matná / satin	90 5070 0032		3 180	
Sifon Siphon 1"1/4	Sifon v chromovém provedení. Siphon in chrome plated brass.	Chromovaná mosaz Chrome plated brass	90 5402 0061	5SIFL00	4 500	1
Upevňovací sada Fixing kit	Sada pro upevnění ukeramické desky. (nutné 2 sady). Fixing kit for ceramic top (n°2 kits obligatory).		90 5609 0000	Z4332	240	0,2

# Tonalita keramická deska 100×50



## Výhody a vlastnosti Plus and features



Cataglaze+

Produkt Component	Popis Description	Barva a povrch. úprava Colours and finishes	Kód Code	Původní kód Previous code	Kč	Kg
Keramická deska Ceramic top cm 100×50	Keramická deska pod umyvadlo. Předpřipravená pro umístění baterie na stěně nebo na desce. Ceramic self-supporting top prearranged for wall or countertop tap fitting.	Bílá matná / satin	08 3100 0021	1PC10050BM	26 640	22
		Černá matná / satin	08 3100 0022	1PC10050NS	26 640	
		Matný cement / satin	08 3100 0023	1PC10050CS	26 640	
		Tortora matná / satin	08 3100 0032		26 640	
Držák na ručník Towel rail	Držák na ručník v chromu. Towel rail in chromed aluminum.	Chromovaný hliník Chromed aluminium	08 6100 0061		5 400	0,5
Výpust Drain 1"1/4	Umyvadlová výpust z keramiky, s nerezovou montážní destičkou pro montáž na keramickou desku. Ceramic drain with fixing plate.	Bílá matná / satin	90 5070 0021	5PIPCBM	3 180	0,6
		Černá matná / satin	90 5070 0022	5PIPCNS	3 180	
		Matný cement / satin	90 5070 0023	5PIPCCS	3 180	
		Tortora matná / satin	90 5070 0032		3 180	
Sifon Siphon 1"1/4	Sifon v chromovém provedení. Siphon in chrome plated brass.	Chromovaná mosaz Chrome plated brass	90 5402 0061	5SIFL00	4 500	1
Upevňovací sada Fixing kit	Sada pro upevnění ukeramické desky. (nutná 1 sada). Fixing kit for ceramic top (n°1 kit obligatory).		90 5609 0000	Z4332	240	0,2



# Tonalità keramická deska 75x50



## Výhody a vlastnosti Plus and features



Cataglaze+

Produkt Component	Popis Description	Barva a povrch. úprava Colours and finishes	Kód Code	Původní kód Previous code	Kč	Kg
<b>Keramická deska</b> <i>Ceramic top</i> <b>cm 75x50</b>	Keramická deska pod umyvadlo. Předpřipravená pro umístění baterie na stěně nebo na desce. <i>Ceramic self-supporting top prearranged for wall or countertop tap fitting.</i>	Bílá matná / <i>satín</i>	08 3075 0021	1PC7550BM	<b>20 490</b>	14
		Černá matná / <i>satín</i>	08 3075 0022	1PC7550NS	<b>20 490</b>	
		Matný cement / <i>satín</i>	08 3075 0023	1PC7550CS	<b>20 490</b>	
		Tortora matná / <i>satín</i>	08 3075 0032		<b>20 490</b>	
<b>Držák na ručník</b> <i>Towel rail</i>	Držák na ručník v chromu. <i>Towel rail in chromed aluminum.</i>	Chromovaný hliník <i>Chromed aluminium</i>	08 6075 0061		<b>4 950</b>	0,5
<b>Výpusť</b> <i>Drain</i> <b>1"1/4</b>	Umyvadlová výpusť z keramiky, s nerezovou montážní destičkou pro montáž na keramickou desku. <i>Ceramic drain with fixing plate.</i>	Bílá matná / <i>satín</i>	90 5070 0021	5PIPCBM	<b>3 180</b>	0,6
		Černá matná / <i>satín</i>	90 5070 0022	5PIPENS	<b>3 180</b>	
		Matný cement / <i>satín</i>	90 5070 0023	5PIPCCS	<b>3 180</b>	
		Tortora matná / <i>satín</i>	90 5070 0032		<b>3 180</b>	
<b>Sifon</b> <i>Siphon</i> <b>1"1/4</b>	Sifon v chromovém provedení. <i>Siphon in chrome plated brass.</i>	Chromovaná mosaz <i>Chrome plated brass</i>	90 5402 0061	5SIFL00	<b>4 500</b>	1
<b>Upevňovací sada</b> <i>Fixing kit</i>	Sada pro upevnění ukeramické desky. (nutná 1 sada). <i>Fixing kit for ceramic top (n°1 kit obligatory).</i>		90 5609 0000	Z4332	<b>240</b>	0,2

# Tonalità Zero 70×35 h12



## Výhody a vlastnosti Plus and features



Cataglaze+

NOVINKA

Dostupné od září 2024

Available from september 2024

Produkt Component	Popis Description	Barva a povrch. úprava Colours and finishes	Kód Code	Původní kód Previous code	Kč	Kg
Umyvadlo Washbasin cm 70×35 h12	Umyvadlo na položení. Bez přepadu. Washbasin without overflow. Countertop installation.	Bílá matná / satin	01 2270 0021		14 400	16
		Černá matná / satin	01 2270 0022		14 400	
		Matný cement / satin	01 2270 0023		14 400	
		Tortora matná / satin	01 2270 0032		14 400	
Výpust Drain 1"1/4	Umyvadlová výpust z keramiky, pro umyvadla bez přepadu. Ceramic drain for washbasins without overflow.	Bílá matná / satin	90 5050 0021	5POSLBM	2 010	0,4
		Černá matná / satin	90 5050 0022	5POSLNS	2 010	
		Matný cement / satin	90 5050 0023	5POSLCS	2 010	
		Tortora matná / satin	90 5050 0032		2 010	
Sifon Siphon 1"1/4	Sifon v chromovém provedení. Siphon in chrome plated brass.	Chromovaná mosaz Chrome plated brass	90 5402 0061	5SIFL00	4 500	1

# Tonalità Zero

## 60×35 h12



### Výhody a vlastnosti Plus and features



Cataglaze+

NOVINKA

K dispozici od dubna 2024  
Available from april 2024

Produkt Component	Popis Description	Barva a povrch. úprava Colours and finishes	Kód Code	Kč	Kg
<b>Umyvadlo</b> <i>Washbasin</i> cm 60×35 h12	Umyvadlo na položení. Bez přepadu. <i>Washbasin without overflow. Countertop installation.</i>	Bílá matná / <i>satín</i>	01 2260 0021	13 200	12
		Černá matná / <i>satín</i>	01 2260 0022	13 200	
		Matný cement / <i>satín</i>	01 2260 0023	13 200	
		Tortora matná / <i>satín</i>	01 2260 0032	13 200	
<b>Výpust</b> <i>Drain</i> 1"1/4	Umyvadlová výpust z keramiky, pro umyvadla bez přepadu. <i>Ceramic drain for washbasins without overflow.</i>	Bílá matná / <i>satín</i>	90 5050 0021 5POSLBM	2 010	0,4
		Černá matná / <i>satín</i>	90 5050 0022 5POSLNS	2 010	
		Matný cement / <i>satín</i>	90 5050 0023 5POSLCS	2 010	
		Tortora matná / <i>satín</i>	90 5050 0032	2 010	
<b>Sifon</b> <i>Siphon</i> 1"1/4	Sifon v chromovém provedení. <i>Siphon in chrome plated brass.</i>	Chromovaná mosaz <i>Chrome plated brass</i>	90 5402 0061 5SIFL00	4 500	1

# Tonalità Zero

## 50×35 h12



### Výhody a vlastnosti Plus and features



Cataglaze+

NOVINKA

Dostupné od září 2024

Available from september 2024

Produkt Component	Popis Description	Barva a povrch. úprava Colours and finishes	Kód Code	Původní kód Previous code	Kč	Kg
Umyvadlo Washbasin cm 50×35 h12	Umyvadlo na položení. Bez přepadu. Washbasin without overflow. Countertop installation.	Bílá matná / satin	01 2250 0021		11 400	10
		Černá matná / satin	01 2250 0022		11 400	
		Matný cement / satin	01 2250 0023		11 400	
		Tortora matná / satin	01 2250 0032		11 400	
Výpust Drain 1"1/4	Umyvadlová výpust z keramiky, pro umyvadla bez přepadu. Ceramic drain for washbasins without overflow.	Bílá matná / satin	90 5050 0021	5POSLBM	2 010	0,4
		Černá matná / satin	90 5050 0022	5POSLNS	2 010	
		Matný cement / satin	90 5050 0023	5POSLCS	2 010	
		Tortora matná / satin	90 5050 0032		2 010	
Sifon Siphon 1"1/4	Sifon v chromovém provedení. Siphon in chrome plated brass.	Chromovaná mosaz Chrome plated brass	90 5402 0061	5SIFL00	4 500	1

Tonalità Zero  
**Ø45 h13**

Výhody a vlastnosti  
 Plus and features



Cataglaze+



Produkt Component	Popis Description	Barva a povrch. úprava Colours and finishes	Kód Code	Původní kód Previous code	Kč	Kg
<b>Umyvadlo</b> Washbasin cm Ø45 h13	Umyvadlo na položení. Bez přepadu. Washbasin without overflow. Countertop installation.	Bílá matná / satin	01 2345 0021	145TZEBM	11 400	10
		Černá matná / satin	01 2345 0022	145TZENS	11 400	
		Matný cement / satin	01 2345 0023	145TZECS	11 400	
		Tortora matná / satin	01 2345 0032		11 400	
<b>Výpust</b> Drain 1"1/4	Umyvadlová výpust z keramiky, pro umyvadla bez přepadu. Ceramic drain for washbasins without overflow.	Bílá matná / satin	90 5050 0021	5POSLBM	2 010	0,4
		Černá matná / satin	90 5050 0022	5POSLNS	2 010	
		Matný cement / satin	90 5050 0023	5POSLCS	2 010	
		Tortora matná / satin	90 5050 0032		2 010	
<b>Sifon</b> Siphon 1"1/4	Sifon v chromovém provedení. Siphon in chrome plated brass.	Chromovaná mosaz Chrome plated brass	90 5402 0061	5SIFL00	4 500	1

Tonalità Zero  
**Ø40 h13**

Výhody a vlastnosti  
 Plus and features



Cataglaze+



Produkt Component	Popis Description	Barva a povrch. úprava Colours and finishes	Kód Code	Původní kód Previous code	Kč	Kg
<b>Umyvadlo</b> <i>Washbasin</i> cm Ø40 h13	Umyvadlo na položení. Bez přepadu. <i>Washbasin without overflow. Countertop installation.</i>	Bílá matná / <i>satín</i>	01 2340 0021	140TZE BM	<b>10 050</b>	8
		Černá matná / <i>satín</i>	01 2340 0022	140TZENS	<b>10 050</b>	
		Matný cement / <i>satín</i>	01 2340 0023	140TZECS	<b>10 050</b>	
		Tortora matná / <i>satín</i>	01 2340 0032		<b>10 050</b>	
<b>Výpusť</b> <i>Drain</i> 1"1/4	Umyvadlová výpusť z keramiky, pro umyvadla bez přepadu. <i>Ceramic drain for washbasins without overflow.</i>	Bílá matná / <i>satín</i>	90 5050 0021	5POSLBM	<b>2 010</b>	0,4
		Černá matná / <i>satín</i>	90 5050 0022	5POSLNS	<b>2 010</b>	
		Matný cement / <i>satín</i>	90 5050 0023	5POSLCS	<b>2 010</b>	
		Tortora matná / <i>satín</i>	90 5050 0032		<b>2 010</b>	
<b>Sifon</b> <i>Siphon</i> 1"1/4	Sifon v chromovém provedení. <i>Siphon in chrome plated brass.</i>	Chromovaná mosaz <i>Chrome plated brass</i>	90 5402 0061	5SIFL00	<b>4 500</b>	1

# Tonalità Zero

## Ø32 h12



### Výhody a vlastnosti Plus and features



Cataglaze+

NOVINKA

Dostupné od září 2024

Available from september 2024

Produkt Component	Popis Description	Barva a povrch. úprava Colours and finishes	Kód Code	Původní kód Previous code	Kč	Kg
<b>Umyvadlo</b> <i>Washbasin</i> cm Ø32 h12	Umyvadlo na položení. Bez přepadu. <i>Washbasin without overflow. Countertop installation.</i>	Bílá matná / <i>satín</i>	01 2232 0021		<b>7 950</b>	9
		Černá matná / <i>satín</i>	01 2232 0022		<b>7 950</b>	
		Matný cement / <i>satín</i>	01 2232 0023		<b>7 950</b>	
		Tortora matná / <i>satín</i>	01 2232 0032		<b>7 950</b>	
<b>Výpust</b> <i>Drain</i> 1"1/4	Umyvadlová výpust z keramiky, pro umyvadla bez přepadu. <i>Ceramic drain for washbasins without overflow.</i>	Bílá matná / <i>satín</i>	90 5050 0021	5POSLBM	<b>2 010</b>	0,4
		Černá matná / <i>satín</i>	90 5050 0022	5POSLNS	<b>2 010</b>	
		Matný cement / <i>satín</i>	90 5050 0023	5POSLCS	<b>2 010</b>	
		Tortora matná / <i>satín</i>	90 5050 0032		<b>2 010</b>	
<b>Sifon</b> <i>Siphon</i> 1"1/4	Sifon v chromovém provedení. <i>Siphon in chrome plated brass.</i>	Chromovaná mosaz <i>Chrome plated brass</i>	90 5402 0061	5SIFL00	<b>4 500</b>	1

Tonalità Premium  
**60×35 h13**



Výhody a vlastnosti  
Plus and features



Cataglaze+

Produkt Component	Popis Description	Barva a povrch. úprava Colours and finishes	Kód Code	Původní kód Previous code	Kč	Kg
<b>Umyvadlo</b> <i>Washbasin</i> cm 60×35 h13	Umyvadlo na položení. Bez přepadu. <i>Washbasin without overflow. Countertop installation.</i>	Bílá matná / <i>satín</i>	02 2260 0021	16035ZEBM	<b>16 650</b>	13
		Černá matná / <i>satín</i>	02 2260 0022	16035ZENS	<b>16 650</b>	
		Matný cement / <i>satín</i>	02 2260 0023	16035ZECS	<b>16 650</b>	
		Tortora matná / <i>satín</i>	02 2260 0032		<b>16 650</b>	
<b>Výpusť</b> <i>Drain</i> 1"1/4	Umyvadlová výpusť z keramiky, pro umyvadla bez přepadu. <i>Ceramic drain for washbasins without overflow.</i>	Bílá matná / <i>satín</i>	90 5050 0021	5POSLBM	<b>2 010</b>	0,4
		Černá matná / <i>satín</i>	90 5050 0022	5POSLNS	<b>2 010</b>	
		Matný cement / <i>satín</i>	90 5050 0023	5POSLCS	<b>2 010</b>	
		Tortora matná / <i>satín</i>	90 5050 0032		<b>2 010</b>	
<b>Sifon</b> <i>Siphon</i> 1"1/4	Sifon v chromovém provedení. <i>Siphon in chrome plated brass.</i>	Chromovaná mosaz <i>Chrome plated brass</i>	90 5402 0061	5SIFL00	<b>4 500</b>	1



# Tonalità Premium 45×35 h13



## Výhody a vlastnosti Plus and features



Cataglaze+

Produkt Component	Popis Description	Barva a povrch. úprava Colours and finishes	Kód Code	Původní kód Previous code	Kč	Kg
<b>Umyvadlo</b> <i>Washbasin</i> cm 45×35 h13	Umyvadlo na položení. Bez přepadu. <i>Washbasin without overflow. Countertop installation.</i>	Bílá matná / <i>satín</i>	02 2245 0021	14535ZEEM	<b>15 300</b>	10
		Černá matná / <i>satín</i>	02 2245 0022	14535ZENS	<b>15 300</b>	
		Matný cement / <i>satín</i>	02 2245 0023	14535ZECS	<b>15 300</b>	
		Tortora matná / <i>satín</i>	02 2245 0032		<b>15 300</b>	
<b>Výpust</b> <i>Drain</i> 1"1/4	Umyvadlová výpust z keramiky, pro umyvadla bez přepadu. <i>Ceramic drain for washbasins without overflow.</i>	Bílá matná / <i>satín</i>	90 5050 0021	5POSLBM	<b>2 010</b>	0,4
		Černá matná / <i>satín</i>	90 5050 0022	5POSLNS	<b>2 010</b>	
		Matný cement / <i>satín</i>	90 5050 0023	5POSLCS	<b>2 010</b>	
		Tortora matná / <i>satín</i>	90 5050 0032		<b>2 010</b>	
<b>Sifon</b> <i>Siphon</i> 1"1/4	Sifon v chromovém provedení. <i>Siphon in chrome plated brass.</i>	Chromovaná mosaz <i>Chrome plated brass</i>	90 5402 0061	5SIFL00	<b>4 500</b>	1

Tonalità Green  
**60×38 h15**



Výhody a vlastnosti  
Plus and features



Cataglaze+

NOVINKA

K dispozici od května 2024  
Available from may 2024

Produkt Component	Popis Description	Barva a povrch. úprava Colours and finishes	Kód Code	Původní kód Previous code	Kč	Kg
<b>Umyvadlo</b> <i>Washbasin</i> cm 60×38 h15	Umyvadlo na položení. Bez přepadu. <i>Washbasin without overflow. Countertop installation.</i>	Bílá matná / <i>satín</i>	04 2261 0021		14 400	13
		Černá matná / <i>satín</i>	04 2261 0022		14 400	
		Matný cement / <i>satín</i>	04 2261 0023		14 400	
		Acqua matná / <i>satín</i>	04 2261 0028		14 400	
		Sabbia matná / <i>satín</i>	04 2261 0029		14 400	
		Lino matná / <i>satín</i>	04 2261 0030		14 400	
		Seta matná / <i>satín</i>	04 2261 0031		14 400	
		Tortora matná / <i>satín</i>	04 2261 0032		14 400	
<b>Výpust</b> <i>Drain</i> 1"1/4	Umyvadlová výpust z keramiky, pro umyvadla bez přepadu. <i>Ceramic drain for washbasins without overflow.</i>	Bílá matná / <i>satín</i>	90 5050 0021	5POSLBM	2 010	0,4
		Černá matná / <i>satín</i>	90 5050 0022	5POSLNS	2 010	
		Matný cement / <i>satín</i>	90 5050 0023	5POSLCS	2 010	
		Acqua matná / <i>satín</i>	90 5050 0028		2 010	
		Sabbia matná / <i>satín</i>	90 5050 0029		2 010	
		Lino matná / <i>satín</i>	90 5050 0030		2 010	
		Seta matná / <i>satín</i>	90 5050 0031		2 010	
		Tortora matná / <i>satín</i>	90 5050 0032		2 010	
<b>Sifon</b> <i>Siphon</i> 1"1/4	Sifon v chromovém provedení. <i>Siphon in chrome plated brass.</i>	Chromovaná mosaz <i>Chrome plated brass</i>	90 5402 0061	5SIFL00	4 500	1

Tonalità Green  
**Ø40 h15**



Výhody a vlastnosti  
 Plus and features



Cataglaze+

NOVINKA

K dispozici od července 2024  
 Available from July 2024

Produkt Component	Popis Description	Barva a povrch. úprava Colours and finishes	Kód Code	Původní kód Previous code	Kč	Kg
<b>Umyvadlo</b> Washbasin cm Ø40 h15	Umyvadlo na položení. Bez přepadu. Washbasin without overflow. Countertop installation.	Bílá matná / satin	04 2340 0021		10 500	8
		Černá matná / satin	04 2340 0022		10 500	
		Matný cement / satin	04 2340 0023		10 500	
		Acqua matná / satin	04 2340 0028		10 500	
		Sabbia matná / satin	04 2340 0029		10 500	
		Lino matná / satin	04 2340 0030		10 500	
		Seta matná / satin	04 2340 0031		10 500	
		Tortora matná / satin	04 2340 0032		10 500	
<b>Výpust</b> Drain 1"1/4	Umyvadlová výpust z keramiky, pro umyvadla bez přepadu. Ceramic drain for washbasins without overflow.	Bílá matná / satin	90 5050 0021	5POSLBM	2 010	0,4
		Černá matná / satin	90 5050 0022	5POSLNS	2 010	
		Matný cement / satin	90 5050 0023	5POSLCS	2 010	
		Acqua matná / satin	90 5050 0028		2 010	
		Sabbia matná / satin	90 5050 0029		2 010	
		Lino matná / satin	90 5050 0030		2 010	
		Seta matná / satin	90 5050 0031		2 010	
		Tortora matná / satin	90 5050 0032		2 010	
<b>Sifon</b> Siphon 1"1/4	Sifon v chromovém provedení. Siphon in chrome plated brass.	Chromovaná mosaz Chrome plated brass	90 5402 0061	5SIFL00	4 500	1

Tonalità Sfera  
60×42 h16



Výhody a vlastnosti  
Plus and features



Cataglaze+

NOVINKA

Produkt Component	Popis Description	Barva a povrch. úprava Colours and finishes	Kód Code	Původní kód Previous code	Kč	Kg
<b>Umyvadlo</b> <i>Washbasin</i> cm 60×42 h16	Umyvadlo na položení. Bez přepadu. <i>Washbasin without overflow. Countertop installation.</i>	Bílá matná / <i>satín</i>	05 2260 0021		13 050	12
		Černá matná / <i>satín</i>	05 2260 0022		13 050	
		Matný cement / <i>satín</i>	05 2260 0023		13 050	
		Acqua matná / <i>satín</i>	05 2260 0028		13 050	
		Sabbia matná / <i>satín</i>	05 2260 0029		13 050	
		Lino matná / <i>satín</i>	05 2260 0030		13 050	
		Seta matná / <i>satín</i>	05 2260 0031		13 050	
		Tortora matná / <i>satín</i>	05 2260 0032		13 050	
<b>Výpust</b> <i>Drain</i> 1"1/4	Umyvadlová výpust z keramiky, pro umyvadla bez přepadu. <i>Ceramic drain for washbasins without overflow.</i>	Bílá matná / <i>satín</i>	90 5050 0021	5POSLBM	2 010	0,4
		Černá matná / <i>satín</i>	90 5050 0022	5POSLNS	2 010	
		Matný cement / <i>satín</i>	90 5050 0023	5POSLCS	2 010	
		Acqua matná / <i>satín</i>	90 5050 0028		2 010	
		Sabbia matná / <i>satín</i>	90 5050 0029		2 010	
		Lino matná / <i>satín</i>	90 5050 0030		2 010	
		Seta matná / <i>satín</i>	90 5050 0031		2 010	
		Tortora matná / <i>satín</i>	90 5050 0032		2 010	
<b>Sifon</b> <i>Siphon</i> 1"1/4	Sifon v chromovém provedení. <i>Siphon in chrome plated brass.</i>	Chromovaná mosaz <i>Chrome plated brass</i>	90 5402 0061	5SIFL00	4 500	1

Tonalità Sfera  
**60×37 h16**



Výhody a vlastnosti  
Plus and features



Cataglaze+

NOVINKA

Produkt Component	Popis Description	Barva a povrch. úprava Colours and finishes	Kód Code	Původní kód Previous code	Kč	Kg
<b>Umyvadlo</b> <i>Washbasin</i> <b>cm 60×37 h16</b>	Umyvadlo na položení. Bez přepadu. <i>Washbasin without overflow. Countertop installation.</i>	Bílá matná / <i>satín</i>	05 2261 0021		<b>13 500</b>	13
		Černá matná / <i>satín</i>	05 2261 0022		<b>13 500</b>	
		Matný cement / <i>satín</i>	05 2261 0023		<b>13 500</b>	
		Acqua matná / <i>satín</i>	05 2261 0028		<b>13 500</b>	
		Sabbia matná / <i>satín</i>	05 2261 0029		<b>13 500</b>	
		Lino matná / <i>satín</i>	05 2261 0030		<b>13 500</b>	
		Seta matná / <i>satín</i>	05 2261 0031		<b>13 500</b>	
		Tortora matná / <i>satín</i>	05 2261 0032		<b>13 500</b>	
<b>Výpusť</b> <i>Drain</i> <b>1"1/4</b>	Umyvadlová výpusť z keramiky, pro umyvadla bez přepadu. <i>Ceramic drain for washbasins without overflow.</i>	Bílá matná / <i>satín</i>	90 5050 0021	5POSLBM	<b>2 010</b>	0,4
		Černá matná / <i>satín</i>	90 5050 0022	5POSLNS	<b>2 010</b>	
		Matný cement / <i>satín</i>	90 5050 0023	5POSLCS	<b>2 010</b>	
		Acqua matná / <i>satín</i>	90 5050 0028		<b>2 010</b>	
		Sabbia matná / <i>satín</i>	90 5050 0029		<b>2 010</b>	
		Lino matná / <i>satín</i>	90 5050 0030		<b>2 010</b>	
		Seta matná / <i>satín</i>	90 5050 0031		<b>2 010</b>	
		Tortora matná / <i>satín</i>	90 5050 0032		<b>2 010</b>	
<b>Sifon</b> <i>Siphon</i> <b>1"1/4</b>	Sifon v chromovém provedení. <i>Siphon in chrome plated brass.</i>	Chromovaná mosaz <i>Chrome plated brass</i>	90 5402 0061	5SIFL00	<b>4 500</b>	1

Tonalità Sfera  
50×35 h16



Výhody a vlastnosti  
Plus and features



Cataglaze+

NOVINKA

Produkt Component	Popis Description	Barva a povrch. úprava Colours and finishes	Kód Code	Původní kód Previous code	Kč	Kg
<b>Umyvadlo</b> <i>Washbasin</i> cm 50×35 h16	Umyvadlo na položení. Bez přepadu. <i>Washbasin without overflow. Countertop installation.</i>	Bílá matná / <i>satín</i>	05 2250 0021		12 300	10
		Černá matná / <i>satín</i>	05 2250 0022		12 300	
		Matný cement / <i>satín</i>	05 2250 0023		12 300	
		Acqua matná / <i>satín</i>	05 2250 0028		12 300	
		Sabbia matná / <i>satín</i>	05 2250 0029		12 300	
		Lino matná / <i>satín</i>	05 2250 0030		12 300	
		Seta matná / <i>satín</i>	05 2250 0031		12 300	
		Tortora matná / <i>satín</i>	05 2250 0032		12 300	
<b>Výpust</b> <i>Drain</i> 1"1/4	Umyvadlová výpust z keramiky, pro umyvadla bez přepadu. <i>Ceramic drain for washbasins without overflow.</i>	Bílá matná / <i>satín</i>	90 5050 0021	5POSLBM	2 010	0,4
		Černá matná / <i>satín</i>	90 5050 0022	5POSLNS	2 010	
		Matný cement / <i>satín</i>	90 5050 0023	5POSLCS	2 010	
		Acqua matná / <i>satín</i>	90 5050 0028		2 010	
		Sabbia matná / <i>satín</i>	90 5050 0029		2 010	
		Lino matná / <i>satín</i>	90 5050 0030		2 010	
		Seta matná / <i>satín</i>	90 5050 0031		2 010	
		Tortora matná / <i>satín</i>	90 5050 0032		2 010	
<b>Sifon</b> <i>Siphon</i> 1"1/4	Sifon v chromovém provedení. <i>Siphon in chrome plated brass.</i>	Chromovaná mosaz <i>Chrome plated brass</i>	90 5402 0061	5SIFL00	4 500	1

Tonalità Sfera  
Ø42 h22



Výhody a vlastnosti  
Plus and features



Cataglaze+

NOVINKA

Dostupné od září 2024  
Available from september 2024

Produkt Component	Popis Description	Barva a povrch. úprava Colours and finishes	Kód Code	Původní kód Previous code	Kč	Kg
<b>Umyvadlo</b> <i>Washbasin</i> cm Ø42 h22	Umyvadlo na položení. Bez přepadu. <i>Washbasin without overflow. Countertop installation.</i>	Bílá matná / <i>satín</i>	05 2342 0021		12 600	12
		Černá matná / <i>satín</i>	05 2342 0022		12 600	
		Matný cement / <i>satín</i>	05 2342 0023		12 600	
		Acqua matná / <i>satín</i>	05 2342 0028		12 600	
		Sabbia matná / <i>satín</i>	05 2342 0029		12 600	
		Lino matná / <i>satín</i>	05 2342 0030		12 600	
		Seta matná / <i>satín</i>	05 2342 0031		12 600	
		Tortora matná / <i>satín</i>	05 2342 0032		12 600	
<b>Výpusť</b> <i>Drain</i> 1"1/4	Umyvadlová výpusť z keramiky, pro umyvadla bez přepadu. <i>Ceramic drain for washbasins without overflow.</i>	Bílá matná / <i>satín</i>	90 5050 0021	5POSLBM	2 010	0,4
		Černá matná / <i>satín</i>	90 5050 0022	5POSLNS	2 010	
		Matný cement / <i>satín</i>	90 5050 0023	5POSLCS	2 010	
		Acqua matná / <i>satín</i>	90 5050 0028		2 010	
		Sabbia matná / <i>satín</i>	90 5050 0029		2 010	
		Lino matná / <i>satín</i>	90 5050 0030		2 010	
		Seta matná / <i>satín</i>	90 5050 0031		2 010	
		Tortora matná / <i>satín</i>	90 5050 0032		2 010	
<b>Sifon</b> <i>Siphon</i> 1"1/4	Sifon v chromovém provedení. <i>Siphon in chrome plated brass.</i>	Chromovaná mosaz <i>Chrome plated brass</i>	90 5402 0061	5SIFL00	4 500	1

Tonalità Sfera  
Ø42 h16



Výhody a vlastnosti  
Plus and features



Cataglaze+

NOVINKA

Produkt Component	Popis Description	Barva a povrch. úprava Colours and finishes	Kód Code	Původní kód Previous code	Kč	Kg
<b>Umyvadlo</b> <i>Washbasin</i> cm Ø42 h16	Umyvadlo na položení. Bez přepadu. <i>Washbasin without overflow. Countertop installation.</i>	Bílá matná / <i>satín</i>	05 2343 0021		10 950	9
		Černá matná / <i>satín</i>	05 2343 0022		10 950	
		Matný cement / <i>satín</i>	05 2343 0023		10 950	
		Acqua matná / <i>satín</i>	05 2343 0028		10 950	
		Sabbia matná / <i>satín</i>	05 2343 0029		10 950	
		Lino matná / <i>satín</i>	05 2343 0030		10 950	
		Seta matná / <i>satín</i>	05 2343 0031		10 950	
		Tortora matná / <i>satín</i>	05 2343 0032		10 950	
<b>Výpust</b> <i>Drain</i> 1"1/4	Umyvadlová výpust z keramiky, pro umyvadla bez přepadu. <i>Ceramic drain for washbasins without overflow.</i>	Bílá matná / <i>satín</i>	90 5050 0021	5POSLBM	2 010	0,4
		Černá matná / <i>satín</i>	90 5050 0022	5POSLNS	2 010	
		Matný cement / <i>satín</i>	90 5050 0023	5POSLCS	2 010	
		Acqua matná / <i>satín</i>	90 5050 0028		2 010	
		Sabbia matná / <i>satín</i>	90 5050 0029		2 010	
		Lino matná / <i>satín</i>	90 5050 0030		2 010	
		Seta matná / <i>satín</i>	90 5050 0031		2 010	
		Tortora matná / <i>satín</i>	90 5050 0032		2 010	
<b>Sifon</b> <i>Siphon</i> 1"1/4	Sifon v chromovém provedení. <i>Siphon in chrome plated brass.</i>	Chromovaná mosaz <i>Chrome plated brass</i>	90 5402 0061	5SIFL00	4 500	1



Tonalità Sfera  
**Ø32 h14**



Výhody a vlastnosti  
 Plus and features



Cataglaze+

NOVINKA

Produkt Component	Popis Description	Barva a povrch. úprava Colours and finishes	Kód Code	Původní kód Previous code	Kč	Kg
<b>Umyvadlo</b> Washbasin cm Ø32 h14	Umyvadlo na položení. Bez přepadu. Washbasin without overflow. Countertop installation.	Bílá matná / satin	05 2332 0021		7 950	6
		Černá matná / satin	05 2332 0022		7 950	
		Matný cement / satin	05 2332 0023		7 950	
		Acqua matná / satin	05 2332 0028		7 950	
		Sabbia matná / satin	05 2332 0029		7 950	
		Lino matná / satin	05 2332 0030		7 950	
		Seta matná / satin	05 2332 0031		7 950	
		Tortora matná / satin	05 2332 0032		7 950	
<b>Výpusť</b> Drain 1"1/4	Umyvadlová výpusť z keramiky, pro umyvadla bez přepadu. Ceramic drain for washbasins without overflow.	Bílá matná / satin	90 5050 0021	5POSLBM	2 010	0,4
		Černá matná / satin	90 5050 0022	5POSLNS	2 010	
		Matný cement / satin	90 5050 0023	5POSLCS	2 010	
		Acqua matná / satin	90 5050 0028		2 010	
		Sabbia matná / satin	90 5050 0029		2 010	
		Lino matná / satin	90 5050 0030		2 010	
		Seta matná / satin	90 5050 0031		2 010	
		Tortora matná / satin	90 5050 0032		2 010	
<b>Sifon</b> Siphon 1"1/4	Sifon v chromovém provedení. Siphon in chrome plated brass.	Chromovaná mosaz Chrome plated brass	90 5402 0061	5SIFL00	4 500	1

Tonalità Alvea  
**80×40 h14**



Výhody a vlastnosti  
 Plus and features



Cataglaze+

Produkt Component	Popis Description	Barva a povrch. úprava Colours and finishes	Kód Code	Původní kód Previous code	Kč	Kg
<b>Umyvadlo</b> <i>Washbasin</i> <b>cm 80×40 h14</b>	Umyvadlo na položení. Bez přepadu. <i>Washbasin without overflow. Countertop installation.</i>	Bílá matná / <i>satín</i>	06 2280 0021	180APGRLXBM	<b>18 300</b>	14
		Černá matná / <i>satín</i>	06 2280 0022	180APGRLXNS	<b>18 300</b>	
		Matný cement / <i>satín</i>	06 2280 0023	180APGRLXCS	<b>18 300</b>	
		Acqua matná / <i>satín</i>	06 2280 0028		<b>18 300</b>	
		Sabbia matná / <i>satín</i>	06 2280 0029		<b>18 300</b>	
		Lino matná / <i>satín</i>	06 2280 0030		<b>18 300</b>	
		Seta matná / <i>satín</i>	06 2280 0031		<b>18 300</b>	
		Tortora matná / <i>satín</i>	06 2280 0032		<b>18 300</b>	
<b>Výpust</b> <i>Drain</i> <b>1"1/4</b>	Umyvadlová výpust z keramiky, pro umyvadla bez přepadu. <i>Ceramic drain for washbasins without overflow.</i>	Bílá matná / <i>satín</i>	90 5050 0021	5POSLBM	<b>2 010</b>	0,4
		Černá matná / <i>satín</i>	90 5050 0022	5POSLNS	<b>2 010</b>	
		Matný cement / <i>satín</i>	90 5050 0023	5POSLCS	<b>2 010</b>	
		Acqua matná / <i>satín</i>	90 5050 0028		<b>2 010</b>	
		Sabbia matná / <i>satín</i>	90 5050 0029		<b>2 010</b>	
		Lino matná / <i>satín</i>	90 5050 0030		<b>2 010</b>	
		Seta matná / <i>satín</i>	90 5050 0031		<b>2 010</b>	
		Tortora matná / <i>satín</i>	90 5050 0032		<b>2 010</b>	
<b>Sifon</b> <i>Siphon</i> <b>1"1/4</b>	Sifon v chromovém provedení. <i>Siphon in chrome plated brass.</i>	Chromovaná mosaz <i>Chrome plated brass</i>	90 5402 0061	5SIFL00	<b>4 500</b>	1

Tonalità Alvea  
**60x40 h14**



Výhody a vlastnosti  
Plus and features



Cataglaze+

Produkt Component	Popis Description	Barva a povrch. úprava Colours and finishes	Kód Code	Původní kód Previous code	Kč	Kg
<b>Umyvadlo</b> <i>Washbasin</i> <b>cm 60x40 h14</b>	Umyvadlo na položení. Bez přepadu. <i>Washbasin without overflow. Countertop installation.</i>	Bílá matná / <i>satín</i>	06 2260 0021	160APGRLXBM	<b>16 410</b>	11
		Černá matná / <i>satín</i>	06 2260 0022	160APGRLXNS	<b>16 410</b>	
		Matný cement / <i>satín</i>	06 2260 0023	160APGRLXCS	<b>16 410</b>	
		Acqua matná / <i>satín</i>	06 2260 0028		<b>16 410</b>	
		Sabbia matná / <i>satín</i>	06 2260 0029		<b>16 410</b>	
		Lino matná / <i>satín</i>	06 2260 0030		<b>16 410</b>	
		Seta matná / <i>satín</i>	06 2260 0031		<b>16 410</b>	
		Tortora matná / <i>satín</i>	06 2260 0032		<b>16 410</b>	
<b>Výpusť</b> <i>Drain</i> <b>1"1/4</b>	Umyvadlová výpusť z keramiky, pro umyvadla bez přepadu. <i>Ceramic drain for washbasins without overflow.</i>	Bílá matná / <i>satín</i>	90 5050 0021	5POSLBM	<b>2 010</b>	0,4
		Černá matná / <i>satín</i>	90 5050 0022	5POSLNS	<b>2 010</b>	
		Matný cement / <i>satín</i>	90 5050 0023	5POSLCS	<b>2 010</b>	
		Acqua matná / <i>satín</i>	90 5050 0028		<b>2 010</b>	
		Sabbia matná / <i>satín</i>	90 5050 0029		<b>2 010</b>	
		Lino matná / <i>satín</i>	90 5050 0030		<b>2 010</b>	
		Seta matná / <i>satín</i>	90 5050 0031		<b>2 010</b>	
		Tortora matná / <i>satín</i>	90 5050 0032		<b>2 010</b>	
<b>Sifon</b> <i>Siphon</i> <b>1"1/4</b>	Sifon v chromovém provedení. <i>Siphon in chrome plated brass.</i>	Chromovaná mosaz <i>Chrome plated brass</i>	90 5402 0061	5SIFL00	<b>4 500</b>	1

Tonalità Alvea  
**40x40 h14**

Výhody a vlastnosti  
Plus and features



Cataglaze+



Produkt Component	Popis Description	Barva a povrch. úprava Colours and finishes	Kód Code	Původní kód Previous code	Kč	Kg
<b>Umyvadlo</b> <i>Washbasin</i> <b>cm 40x40 h14</b>	Umyvadlo na položení. Bez přepadu. <i>Washbasin without overflow. Countertop installation.</i>	Bílá matná / <i>satín</i>	06 2240 0021	140APGRLXBM	<b>15 060</b>	8
		Černá matná / <i>satín</i>	06 2240 0022	140APGRLXNS	<b>15 060</b>	
		Matný cement / <i>satín</i>	06 2240 0023	140APGRLXCS	<b>15 060</b>	
		Acqua matná / <i>satín</i>	06 2240 0028		<b>15 060</b>	
		Sabbia matná / <i>satín</i>	06 2240 0029		<b>15 060</b>	
		Lino matná / <i>satín</i>	06 2240 0030		<b>15 060</b>	
		Seta matná / <i>satín</i>	06 2240 0031		<b>15 060</b>	
		Tortora matná / <i>satín</i>	06 2240 0032		<b>15 060</b>	
<b>Výpust</b> <i>Drain</i> <b>1"1/4</b>	Umyvadlová výpust z keramiky, pro umyvadla bez přepadu. <i>Ceramic drain for washbasins without overflow.</i>	Bílá matná / <i>satín</i>	90 5050 0021	5POSLBM	<b>2 010</b>	0,4
		Černá matná / <i>satín</i>	90 5050 0022	5POSLNS	<b>2 010</b>	
		Matný cement / <i>satín</i>	90 5050 0023	5POSLCS	<b>2 010</b>	
		Acqua matná / <i>satín</i>	90 5050 0028		<b>2 010</b>	
		Sabbia matná / <i>satín</i>	90 5050 0029		<b>2 010</b>	
		Lino matná / <i>satín</i>	90 5050 0030		<b>2 010</b>	
		Seta matná / <i>satín</i>	90 5050 0031		<b>2 010</b>	
		Tortora matná / <i>satín</i>	90 5050 0032		<b>2 010</b>	
<b>Sifon</b> <i>Siphon</i> <b>1"1/4</b>	Sifon v chromovém provedení. <i>Siphon in chrome plated brass.</i>	Chromovaná mosaz <i>Chrome plated brass</i>	90 5402 0061	5SIFL00	<b>4 500</b>	1

Tonalità Sfera  
**55x35**



Výhody a vlastnosti  
Plus and features



Cataglaze+

Produkt Component	Popis Description	Barva a povrch. úprava Colours and finishes	Kód Code	Původní kód Previous code	Kč	Kg
<b>Umyvadlo</b> <i>Washbasin</i> <b>cm 55x35</b>	Umyvadlo bez přepadu. Určeno k zapuštění nebo pod desku. <i>Washbasin without overflow. Built-in or under-counter installation.</i>	Bílá matná / <i>satín</i>	05 2455 0021	15535ASF <del>BM</del>	<b>11 700</b>	10
		Černá matná / <i>satín</i>	05 2455 0022	15535ASF <del>NS</del>	<b>11 700</b>	
		Matný cement / <i>satín</i>	05 2455 0023	15535ASF <del>CS</del>	<b>11 700</b>	
		Sabbia matná / <i>satín</i>	05 2455 0029		<b>11 700</b>	
		Lino matná / <i>satín</i>	05 2455 0030		<b>11 700</b>	
		Tortora matná / <i>satín</i>	05 2455 0032		<b>11 700</b>	
<b>Výpust</b> <i>Drain</i> <b>1"1/4</b>	Umyvadlová výpust z keramiky, pro umyvadla bez přepadu. <i>Ceramic drain for washbasins without overflow.</i>	Bílá matná / <i>satín</i>	90 5050 0021	5POS <del>LBM</del>	<b>2 010</b>	0,4
		Černá matná / <i>satín</i>	90 5050 0022	5POS <del>LNS</del>	<b>2 010</b>	
		Matný cement / <i>satín</i>	90 5050 0023	5POS <del>LCS</del>	<b>2 010</b>	
		Sabbia matná / <i>satín</i>	90 5050 0029		<b>2 010</b>	
		Lino matná / <i>satín</i>	90 5050 0030		<b>2 010</b>	
		Tortora matná / <i>satín</i>	90 5050 0032		<b>2 010</b>	
<b>Sifon</b> <i>Siphon</i> <b>1"1/4</b>	Sifon v chromovém provedení. <i>Siphon in chrome plated brass.</i>	Chromovaná mosaz <i>Chrome plated brass</i>	90 5402 0061	5SIF <del>L00</del>	<b>4 500</b>	1
<b>Upevňovací sada</b> <i>Fixing kit</i>	Upevňovací sada pro umyvadlo umístěné pod deskou. <i>Fixing kit for under-counter installation.</i>		90 5604 0000	5KF35-55A <del>C00</del>	<b>900</b>	1,4

Tonalità Sfera  
Ø45

Výhody a vlastnosti  
Plus and features



Cataglaze+



Produkt Component	Popis Description	Barva a povrch. úprava Colours and finishes	Kód Code	Původní kód Previous code	Kč	Kg
<b>Umyvadlo</b> <b>Washbasin</b> <b>cm Ø45</b>	Umyvadlo bez přepadu. Určeno k zapuštění nebo pod desku. <i>Washbasin without overflow. Built-in or under-counter installation.</i>	Bílá matná / <i>satín</i>	05 2445 0021	145TSFBM	10 050	9
		Černá matná / <i>satín</i>	05 2445 0022	145TSFNS	10 050	
		Matný cement / <i>satín</i>	05 2445 0023	145TSFCS	10 050	
		Sabbia matná / <i>satín</i>	05 2445 0029		10 050	
		Lino matná / <i>satín</i>	05 2445 0030		10 050	
		Tortora matná / <i>satín</i>	05 2445 0032		10 050	
<b>Výpust</b> <b>Drain</b> <b>1"1/4</b>	Umyvadlová výpust z keramiky, pro umyvadla bez přepadu. <i>Ceramic drain for washbasins without overflow.</i>	Bílá matná / <i>satín</i>	90 5050 0021	5POSLBM	2 010	0,4
		Černá matná / <i>satín</i>	90 5050 0022	5POSLNS	2 010	
		Matný cement / <i>satín</i>	90 5050 0023	5POSLCS	2 010	
		Sabbia matná / <i>satín</i>	90 5050 0029		2 010	
		Lino matná / <i>satín</i>	90 5050 0030		2 010	
		Tortora matná / <i>satín</i>	90 5050 0032		2 010	
<b>Sifon</b> <b>Siphon</b> <b>1"1/4</b>	Sifon v chromovém provedení. <i>Siphon in chrome plated brass.</i>	Chromovaná mosaz <i>Chrome plated brass</i>	90 5402 0061	5SIFL00	4 500	1
<b>Upevňovací sada</b> <b>Fixing kit</b>	Upevňovací sada pro umyvadlo umístěné pod deskou. <i>Fixing kit for under-counter installation.</i>		90 5604 0000	5KF35-55AC00	900	1,4

Tonalità Sfera  
Ø40



Výhody a vlastnosti  
Plus and features



Cataglaze+

NOVINKA

K dispozici od dubna 2024  
Available from april 2024

Produkt Component	Popis Description	Barva a povrch. úprava Colours and finishes	Kód Code	Původní kód Previous code	Kč	Kg
<b>Umyvadlo</b> <i>Washbasin</i> cm Ø40	Umyvadlo bez přepadu. Určeno k zapuštění nebo pod desku. <i>Washbasin without overflow. Built-in or under-counter installation.</i>	Bílá matná / <i>satín</i>	05 2440 0021		9 300	9
		Černá matná / <i>satín</i>	05 2440 0022		9 300	
		Matný cement / <i>satín</i>	05 2440 0023		9 300	
		Sabbia matná / <i>satín</i>	05 2440 0029		9 300	
		Lino matná / <i>satín</i>	05 2440 0030		9 300	
		Tortora matná / <i>satín</i>	05 2440 0032		9 300	
<b>Výpust</b> <i>Drain</i> 1"1/4	Umyvadlová výpust z keramiky, pro umyvadla bez přepadu. <i>Ceramic drain for washbasins without overflow.</i>	Bílá matná / <i>satín</i>	90 5050 0021	5POSLBM	2 010	0,4
		Černá matná / <i>satín</i>	90 5050 0022	5POSLNS	2 010	
		Matný cement / <i>satín</i>	90 5050 0023	5POSLCS	2 010	
		Sabbia matná / <i>satín</i>	90 5050 0029		2 010	
		Lino matná / <i>satín</i>	90 5050 0030		2 010	
		Tortora matná / <i>satín</i>	90 5050 0032		2 010	
<b>Sifon</b> <i>Siphon</i> 1"1/4	Sifon v chromovém provedení. <i>Siphon in chrome plated brass.</i>	Chromovaná mosaz <i>Chrome plated brass</i>	90 5402 0061	5SIFL00	4 500	1
<b>Upevňovací sada</b> <i>Fixing kit</i>	Upevňovací sada pro umyvadlo umístěné pod deskou. <i>Fixing kit for under-counter installation.</i>		90 5604 0000	5KF35-55AC00	900	1,4

Tonalità Alvea  
**75×40**



Výhody a vlastnosti  
Plus and features



Cataglaze+

Produkt Component	Popis Description	Barva a povrch. úprava Colours and finishes	Kód Code	Původní kód Previous code	Kč	Kg
<b>Umyvadlo</b> <b>Washbasin</b> <b>cm 75×40</b>	Umyvadlo k zapuštění. Bez přepadu. <i>Washbasin without overflow. Built-in installation.</i>	Bílá matná / <i>satín</i>	06 2475 0021	175AGRLXBM	<b>18 000</b>	14
		Černá matná / <i>satín</i>	06 2475 0022	175AGRLXNS	<b>18 000</b>	
		Matný cement / <i>satín</i>	06 2475 0023	175AGRLXCS	<b>18 000</b>	
		Sabbia matná / <i>satín</i>	06 2475 0029		<b>18 000</b>	
		Lino matná / <i>satín</i>	06 2475 0030		<b>18 000</b>	
		Tortora matná / <i>satín</i>	06 2475 0032		<b>18 000</b>	
<b>Výpust</b> <b>Drain</b> <b>1"1/4</b>	Umyvadlová výpust z keramiky, pro umyvadla bez přepadu. <i>Ceramic drain for washbasins without overflow.</i>	Bílá matná / <i>satín</i>	90 5050 0021	5POSLBM	<b>2 010</b>	0,4
		Černá matná / <i>satín</i>	90 5050 0022	5POSLNS	<b>2 010</b>	
		Matný cement / <i>satín</i>	90 5050 0023	5POSLCS	<b>2 010</b>	
		Sabbia matná / <i>satín</i>	90 5050 0029		<b>2 010</b>	
		Lino matná / <i>satín</i>	90 5050 0030		<b>2 010</b>	
		Tortora matná / <i>satín</i>	90 5050 0032		<b>2 010</b>	
<b>Sifon</b> <b>Siphon</b> <b>1"1/4</b>	Sifon v chromovém provedení. <i>Siphon in chrome plated brass.</i>	Chromovaná mosaz <i>Chrome plated brass</i>	90 5402 0061	5SIFL00	<b>4 500</b>	1



Tonalità Alvea  
**60×38**



Výhody a vlastnosti  
Plus and features



Cataglaze+

Produkt Component	Popis Description	Barva a povrch. úprava Colours and finishes	Kód Code	Původní kód Previous code	Kč	Kg
<b>Umyvadlo</b> <b>Washbasin</b> <b>cm 60×38</b>	Umyvadlo k zapuštění. Bez přepadu. <i>Washbasin without overflow. Built-in installation.</i>	Bílá matná / <i>satín</i>	06 2460 0021	160AGRLXBM	<b>16 200</b>	12
		Černá matná / <i>satín</i>	06 2460 0022	160AGRLXNS	<b>16 200</b>	
		Matný cement / <i>satín</i>	06 2460 0023	160AGRLXCS	<b>16 200</b>	
		Sabbia matná / <i>satín</i>	06 2460 0029		<b>16 200</b>	
		Lino matná / <i>satín</i>	06 2460 0030		<b>16 200</b>	
		Tortora matná / <i>satín</i>	06 2460 0032		<b>16 200</b>	
<b>Výpust</b> <b>Drain</b> <b>1"1/4</b>	Umyvadlová výpust z keramiky, pro umyvadla bez přepadu. <i>Ceramic drain for washbasins without overflow.</i>	Bílá matná / <i>satín</i>	90 5050 0021	5POSLBM	<b>2 010</b>	0,4
		Černá matná / <i>satín</i>	90 5050 0022	5POSLNS	<b>2 010</b>	
		Matný cement / <i>satín</i>	90 5050 0023	5POSLCS	<b>2 010</b>	
		Sabbia matná / <i>satín</i>	90 5050 0029		<b>2 010</b>	
		Lino matná / <i>satín</i>	90 5050 0030		<b>2 010</b>	
		Tortora matná / <i>satín</i>	90 5050 0032		<b>2 010</b>	
<b>Sifon</b> <b>Siphon</b> <b>1"1/4</b>	Sifon v chromovém provedení. <i>Siphon in chrome plated brass.</i>	Chromovaná mosaz <i>Chrome plated brass</i>	90 5402 0061	5SIFL00	<b>4 500</b>	1

Tonalità Alvea  
**50×38**

Výhody a vlastnosti  
Plus and features



Cataglaze+



Produkt Component	Popis Description	Barva a povrch. úprava Colours and finishes	Kód Code	Původní kód Previous code	Kč	Kg
<b>Umyvadlo</b> <b>Washbasin</b> <b>cm 50×38</b>	Umyvadlo k zapuštění. Bez přepadu. <i>Washbasin without overflow. Built-in installation.</i>	Bílá matná / <i>satín</i>	06 2450 0021	150AGRLXBM	<b>15 300</b>	10
		Černá matná / <i>satín</i>	06 2450 0022	150AGRLXNS	<b>15 300</b>	
		Matný cement / <i>satín</i>	06 2450 0023	150AGRLXCS	<b>15 300</b>	
		Sabbia matná / <i>satín</i>	06 2450 0029		<b>15 300</b>	
		Lino matná / <i>satín</i>	06 2450 0030		<b>15 300</b>	
		Tortora matná / <i>satín</i>	06 2450 0032		<b>15 300</b>	
<b>Výpust</b> <b>Drain</b> <b>1"1/4</b>	Umyvadlová výpust z keramiky, pro umyvadla bez přepadu. <i>Ceramic drain for washbasins without overflow.</i>	Bílá matná / <i>satín</i>	90 5050 0021	5POSLBM	<b>2 010</b>	0,4
		Černá matná / <i>satín</i>	90 5050 0022	5POSLNS	<b>2 010</b>	
		Matný cement / <i>satín</i>	90 5050 0023	5POSLCS	<b>2 010</b>	
		Sabbia matná / <i>satín</i>	90 5050 0029		<b>2 010</b>	
		Lino matná / <i>satín</i>	90 5050 0030		<b>2 010</b>	
		Tortora matná / <i>satín</i>	90 5050 0032		<b>2 010</b>	
<b>Sifon</b> <b>Siphon</b> <b>1"1/4</b>	Sifon v chromovém provedení. <i>Siphon in chrome plated brass.</i>	Chromovaná mosaz <i>Chrome plated brass</i>	90 5402 0061	5SIFL00	<b>4 500</b>	1

Tonalità Alvea  
**60×40**



Výhody a vlastnosti  
Plus and features



Cataglaze+

Produkt Component	Popis Description	Barva a povrch. úprava Colours and finishes	Kód Code	Původní kód Previous code	Kč	Kg
<b>Umyvadlo</b> <b>Washbasin</b> <b>cm 60×40</b>	Umyvadlo s 1 otvorem pro baterii. Bez přepadu. Určeno k zapuštění. <i>Washbasin with 1 taphole, without overflow. Built-in installation.</i>	Bílá matná / <i>satín</i>	06 2560 1021	160GRLXNBM	<b>16 200</b>	13
		Černá matná / <i>satín</i>	06 2560 1022	160GRLXNNS	<b>16 200</b>	
		Matný cement / <i>satín</i>	06 2560 1023	160GRLXNCS	<b>16 200</b>	
		Sabbia matná / <i>satín</i>	06 2560 1029		<b>16 200</b>	
		Lino matná / <i>satín</i>	06 2560 1030		<b>16 200</b>	
		Tortora matná / <i>satín</i>	06 2560 1032		<b>16 200</b>	
<b>Výpust</b> <b>Drain</b> <b>1"1/4</b>	Umyvadlová výpust z keramiky, pro umyvadla bez přepadu. <i>Ceramic drain for washbasins without overflow.</i>	Bílá matná / <i>satín</i>	90 5050 0021	5POSLBM	<b>2 010</b>	0,4
		Černá matná / <i>satín</i>	90 5050 0022	5POSLNS	<b>2 010</b>	
		Matný cement / <i>satín</i>	90 5050 0023	5POSLCS	<b>2 010</b>	
		Sabbia matná / <i>satín</i>	90 5050 0029		<b>2 010</b>	
		Lino matná / <i>satín</i>	90 5050 0030		<b>2 010</b>	
		Tortora matná / <i>satín</i>	90 5050 0032		<b>2 010</b>	
<b>Sifon</b> <b>Siphon</b> <b>1"1/4</b>	Sifon v chromovém provedení. <i>Siphon in chrome plated brass.</i>	Chromovaná mosaz <i>Chrome plated brass</i>	90 5402 0061	5SIFL00	<b>4 500</b>	1

Tonalità Green  
**60×38**



Výhody a vlastnosti  
Plus and features



Cataglaze+

NOVINKA

K dispozici od května 2024  
Available from may 2024

Produkt Component	Popis Description	Barva a povrch. úprava Colours and finishes	Kód Code	Původní kód Previous code	Kč	Kg
<b>Umyvadlo</b> <b>Washbasin</b> <b>cm 60×38</b>	Umyvadlo k zapuštění. Bez přepadu. Washbasin without overflow. Built-in installation.	Bílá matná / satin	04 2460 0021		13 950	14
		Černá matná / satin	04 2460 0022		13 950	
		Matný cement / satin	04 2460 0023		13 950	
		Sabbia matná / satin	04 2460 0029		13 950	
		Lino matná / satin	04 2460 0030		13 950	
		Tortora matná / satin	04 2460 0032		13 950	
<b>Výpust</b> <b>Drain</b> <b>1"1/4</b>	Umyvadlová výpust z keramiky, pro umyvadla bez přepadu. Ceramic drain for washbasins without overflow.	Bílá matná / satin	90 5050 0021	5POSLBM	2 010	0,4
		Černá matná / satin	90 5050 0022	5POSLNS	2 010	
		Matný cement / satin	90 5050 0023	5POSLCS	2 010	
		Sabbia matná / satin	90 5050 0029		2 010	
		Lino matná / satin	90 5050 0030		2 010	
		Tortora matná / satin	90 5050 0032		2 010	
<b>Sifon</b> <b>Siphon</b> <b>1"1/4</b>	Sifon v chromovém provedení. Siphon in chrome plated brass.	Chromovaná mosaz Chrome plated brass	90 5402 0061	5SIFL00	4 500	1

Tonalità Green  
**55×38 h85**



Výhody a vlastnosti  
Plus and features



Cataglaze+

Produkt Component	Popis Description	Barva a povrch. úprava Colours and finishes	Kód Code	Původní kód Previous code	Kč	Kg
<b>Umyvadlo</b> <i>Washbasin</i> <b>cm 55×38 h85</b>	Umyvadlo s odpadem do zdi. Bez přepadu. Vč. upevňovací sady. <i>Washbasin with wall waste without overflow.</i> <i>Fixing included.</i>	Bílá matná / <i>satín</i>	04 2855 1021	1FRPGRLXBM	<b>76 500</b>	42
		Černá matná / <i>satín</i>	04 2855 1022	1FRPGRLXNS	<b>76 500</b>	
		Matný cement / <i>satín</i>	04 2855 1023	1FRPGRLXCS	<b>76 500</b>	
		Tortora matná / <i>satín</i>	04 2855 1032		<b>76 500</b>	
<b>Výpust</b> <i>Drain</i> <b>1"1/4</b>	Umyvadlová výpust z keramiky, pro umyvadla bez přepadu. <i>Ceramic drain for washbasins without overflow.</i>	Bílá matná / <i>satín</i>	90 5050 0021	5POSLBM	<b>2 010</b>	0,4
		Černá matná / <i>satín</i>	90 5050 0022	5POSLNS	<b>2 010</b>	
		Matný cement / <i>satín</i>	90 5050 0023	5POSLCS	<b>2 010</b>	
		Tortora matná / <i>satín</i>	90 5050 0032		<b>2 010</b>	
<b>Sifon</b> <i>Siphon</i> <b>1"1/4</b>	Sifon z ABS v chromovém provedení. <i>Siphon in chromed ABS.</i>	Chrom / <i>Chrome</i>	90 5403 0061	5SIABS00	<b>1 740</b>	0,3

Produkt Component	Popis Description	Barva a povrch. úprava Colours and finishes	Kód Code	Původní kód Previous code	Kč	Kg
<b>Umyvadlo</b> <i>Washbasin</i> <b>cm 55×38 h85</b>	Umyvadlo s odpadem do podlahy. Bez přepadu. Vč. upevňovací sady. <i>Washbasin with floor waste without overflow.</i> <i>Fixing included.</i>	Bílá matná / <i>satín</i>	04 2855 0021	1FRGRLXBM	<b>76 500</b>	42
		Černá matná / <i>satín</i>	04 2855 0022	1FRGRLXNS	<b>76 500</b>	
		Matný cement / <i>satín</i>	04 2855 0023	1FRGRLXCS	<b>76 500</b>	
		Tortora matná / <i>satín</i>	04 2855 0032		<b>76 500</b>	
<b>Připojovací sada</b> <i>Connection kit</i>	Připojovací sada pro vedení odpadu do podlahy (včetně odpadu z mosazi a umělohmotné flexibilní odpadové hadice. Nutná). <i>Connection kit for floor drain outlet (including sink waste and flexible PPL siphon obligatory).</i>	Bílá matná / <i>satín</i>	04 5451 0021	5KATGRLXBM	<b>3 150</b>	0,9
		Černá matná / <i>satín</i>	04 5451 0022	5KATGRLXNS	<b>3 150</b>	
		Matný cement / <i>satín</i>	04 5451 0023	5KATGRLXCS	<b>3 150</b>	
		Tortora matná / <i>satín</i>	04 5451 0032		<b>3 150</b>	

# Tonalità Zero 55x35 WC



## Výhody a vlastnosti Plus and features



Silenttech



Úspora  
vody



Twinglaze+



Rychlé  
odejmutí



Pozvolné  
sklápění

Nevhodné pro nízko a vysoko umístěné nádržky  
a pro regulátory průtoku.

Not recommended with high level cisterns, under  
window and flow regulators.

Produkt Component	Popis Description	Barva a povrch. úprava Colours and finishes	Kód Code	Původní kód Previous code	Kč	Kg
<b>WC závěsné Wall-hung Wc cm 55x35</b>	WC závěsné se splachovacím systémem Silenttech a skrytým upevněním. <b>Cena je včetně skrytého upevnění 90 5606 0000 (upevnění se nachází uvnitř balení WC).</b> <i>Wall-hung Wc with Silenttech flushing system and hidden fixing from the bottom.</i>	Bílá matná / <i>satin</i>	01 1155 0021	1VS55NRBM	<b>20 910</b>	23
		Černá matná / <i>satin</i>	01 1155 0022	1VS55NRNS	<b>20 910</b>	
		Matný cement / <i>satin</i>	01 1155 0023	1VS55NRCS	<b>20 910</b>	
		Tortora matná / <i>satin</i>	01 1155 0032		<b>20 910</b>	
<b>Sedátko Seat and cover</b>	Sedátko s pozvolným sklápěním a tenkým poklopem. Z tvrzené pryskyřice. Antibakteriální. <i>Soft-close seat and cover slim in thermosetting resin. Antibacterial.</i>	Bílá matná / <i>satin</i>	05 5120 0021		<b>6 150</b>	3
		Černá matná / <i>satin</i>	05 5120 0022		<b>6 150</b>	
		Matný cement / <i>satin</i>	05 5120 0023		<b>6 150</b>	
		Tortora matná / <i>satin</i>	05 5120 0032		<b>6 150</b>	
<b>Konzole Fixing brackets</b>	Upevňovací konzole. <i>Fixing brackets.</i>		90 5601 0000	5STSO00	<b>1 350</b>	2,7
<b>Podložka Soundproof</b>	Protihluková podložka. <i>Soundproof protection.</i>		90 6301 0000	5PRSO00	<b>480</b>	-

# Tonalità Zero

## 55×35 Bidet



### Výhody a vlastnosti Plus and features



Cataglaze+

Produkt Component	Popis Description	Barva a povrch. úprava Colours and finishes	Kód Code	Původní kód Previous code	Kč	Kg
<b>Bidet závěsný Wall-hung Bidet cm 55×35</b>	Bidet závěsný jednotvorový s přepadem a se skrytým upevněním. <b>Cena je včetně skrytého upevnění 90 5606 0000 (upevnění se nachází uvnitř balení bidetu).</b> <i>Wall-hung bidet one taphole with overflow and hidden fixing from the bottom.</i>	Bílá matná / <i>satín</i>	01 1855 1021	1BS55NBM	<b>20 910</b>	17
		Černá matná / <i>satín</i>	01 1855 1022	1BS55NNS	<b>20 910</b>	
		Matný cement / <i>satín</i>	01 1855 1023	1BS55NCS	<b>20 910</b>	
		Tortora matná / <i>satín</i>	01 1855 1032	<b>20 910</b>		
<b>Výpust Drain 1"1/4</b>	Výpust z keramiky Pop-up pro bidet s přepadem. <i>Ceramic pop-up drain with overflow.</i>	Bílá matná / <i>satín</i>	90 5030 0021	5POSCBM	<b>2 490</b>	0,4
		Černá matná / <i>satín</i>	90 5030 0022	5POSCNS	<b>2 490</b>	
		Matný cement / <i>satín</i>	90 5030 0023	5POSCCS	<b>2 490</b>	
		Tortora matná / <i>satín</i>	90 5030 0032	<b>2 490</b>		
<b>Konzole Fixing brackets</b>	Upevňovací konzole. <i>Fixing brackets.</i>		90 5601 0000	5STSO00	<b>1 350</b>	2,7
<b>Podložka Soundproof</b>	Protihluková podložka. <i>Soundproof protection.</i>		90 6301 0000	5PRSO00	<b>480</b>	-
<b>Kryt přepadu. Overflow ring.</b>	Kryt přepadu. <i>Overflow ring.</i>	Chrom / <i>Chrome</i>	90 6302 0061	Z509343	<b>270</b>	-
		Bílá matná / <i>satín</i>	90 6302 0021		<b>300</b>	
		Černá matná / <i>satín</i>	90 6302 0022	Z561059	<b>300</b>	

# Tonalità Zero 55x35 WC



## Výhody a vlastnosti Plus and features



Silentech



Úspora  
vody



Twinglaze+



Rychlé  
odejmutí



Pozvolné  
sklápění

Nevhodné pro nízko umístěné nádržky  
a pro regulátory průtoku.

Not recommended with under window and flow  
regulators.

Produkt Component	Popis Description	Barva a povrch. úprava Colours and finishes	Kód Code	Původní kód Previous code	Kč	Kg	
<b>WC na postavení Floorstanding Wc cm 55x35</b>	WC na postavení se splachovacím systémem Silentech a skrytým upevněním. Lze změnit na odpad do podlahy pomocí odpadního kolena (není součástí). <b>Cena je včetně skrytého upevnění 90 5608 0000 (upevnění se nachází uvnitř balení WC).</b> <i>Floorstanding Wc with adjustable inlet/outlet, Silentech flushing system and hidden wall fixing. P trap convertible to S trap through a technical curve not included.</i>	Bílá matná / <i>satín</i>	01 1455 0021		<b>21 330</b>	30	
		Černá matná / <i>satín</i>	01 1455 0022		<b>21 330</b>		
		Matný cement / <i>satín</i>	01 1455 0023		<b>21 330</b>		
		Tortora matná / <i>satín</i>	01 1455 0032		<b>21 330</b>		
<b>Sedátko Seat and cover</b>	Sedátko s pozvolným sklápěním a tenkým poklopem. Z tvrzené pryskyřice. Antibakteriální. <i>Soft-close seat and cover slim in thermosetting resin. Antibacterial.</i>	Bílá matná / <i>satín</i>	05 5120 0021		<b>6 150</b>	3	
		Černá matná / <i>satín</i>	05 5120 0022		<b>6 150</b>		
		Matný cement / <i>satín</i>	05 5120 0023		<b>6 150</b>		
		Tortora matná / <i>satín</i>	05 5120 0032		<b>6 150</b>		
<b>Odpadní sady Discharge pipe</b>	Odpadní koleno do podlahy. Instalace 13,5 cm od zdi. <i>Fixed. Installation at 13.5 cm from wall.</i>		90 5453 0000	5CUIG00	<b>390</b>	0,5	
		Odpadní sada, nastavitelná od 5 do 12 cm od zdi. <i>Adjustable. Installation from 5 to 12 cm.</i>	90 5457 0000	21174	<b>810</b>		0,7
		Odpadní sada, nastavitelná od 10 do 15 cm od zdi. <i>Adjustable. Installation from 10 to 15 cm.</i>	90 5456 0000	21173	<b>810</b>		
		Odpadní sada, nastavitelná od 16 do 20 cm od zdi. <i>Adjustable. Installation from 16 to 20 cm.</i>	90 5455 0000	21150	<b>1 890</b>		
<b>Připojení Connection</b>	Připojovací trubka (výška od podlahy: 34,5 - 36,5 cm). <i>Inlet connection pipe (height from floor: 34,5 - 36,5 cm).</i>		90 5458 0000	21106	<b>420</b>	-	
<b>Omezovač průtoku Flow reducer</b>	Omezovač průtoku pro vysoko umístěné rámy toalet. <i>Flow reducer for high toilet frames.</i>		90 6303 0000	RFCAT	<b>810</b>	-	



# Tonalità Zero 55×35 Bidet



## Výhody a vlastnosti Plus and features



Cataglaze+

Produkt Component	Popis Description	Barva a povrch. úprava Colours and finishes	Kód Code	Původní kód Previous code	Kč	Kg
<b>Bidet na postavení</b> <i>Floorstanding Bidet</i> <b>cm 55×35</b>	Bidet na postavení jednootvorový s přepadem a se skrytým upevněním. <b>Cena je včetně skrytého upevnění 90 5608 0000 (upevnění se nachází uvnitř balení bidetu).</b> <i>Floorstanding bidet one taphole with overflow and hidden fixing.</i>	Bílá matná / <i>satín</i>	01 1955 1021		<b>21 330</b>	22
		Černá matná / <i>satín</i>	01 1955 1022		<b>21 330</b>	
		Matný cement / <i>satín</i>	01 1955 1023		<b>21 330</b>	
		Tortora matná / <i>satín</i>	01 1955 1032		<b>21 330</b>	
<b>Výpust</b> <i>Drain</i> <b>1"1/4</b>	Výpust z keramiky Pop-up pro bidet s přepadem. <i>Ceramic pop-up drain with overflow.</i>	Bílá matná / <i>satín</i>	90 5030 0021	5POSCBM	<b>2 490</b>	0,4
		Černá matná / <i>satín</i>	90 5030 0022	5POSCNS	<b>2 490</b>	
		Matný cement / <i>satín</i>	90 5030 0023	5POSCCS	<b>2 490</b>	
		Tortora matná / <i>satín</i>	90 5030 0032		<b>2 490</b>	
<b>Kryt přepadu</b> <i>Overflow ring</i>	Kryt přepadu. <i>Overflow ring.</i>	Chrom / <i>Chrome</i>	90 6302 0061	Z509343	<b>270</b>	-
		Bílá matná / <i>satín</i>	90 6302 0021		<b>300</b>	
		Černá matná / <i>satín</i>	90 6302 0022	Z561059	<b>300</b>	

# Tonalità Sfera 55x35 WC



## Výhody a vlastnosti Plus and features



Silenttech



Úspora  
vody



Twinglaze+



Rychlé  
odejmutí



Pozvolné  
sklápění

NOVINKA

K dispozici od června 2024  
Available from June 2024

Nevhodné pro vysoko umístěné nádržky  
a pro regulátory průtoku.  
Not recommended with high level cisterns and flow  
regulators.

Produkt Component	Popis Description	Barva a povrch. úprava Colours and finishes	Kód Code	Původní kód Previous code	Kč	Kg
WC závěsné Wall-hung Wc cm 55x35	WC závěsné se splachovacím systémem Silenttech a skrytým upevněním. Cena je včetně skrytého upevnění 90 5606 0000 (upevnění se nachází uvnitř balení WC). Wall-hung Wc with Silenttech flushing system and hidden fixing from the bottom.	Bílá matná / satin	05 1155 0021		17 520	24
		Černá matná / satin	05 1155 0022		17 520	
		Matný cement / satin	05 1155 0023		17 520	
		Acqua matná / satin	05 1155 0028		17 520	
		Sabbia matná / satin	05 1155 0029		17 520	
		Lino matná / satin	05 1155 0030		17 520	
		Seta matná / satin	05 1155 0031		17 520	
		Tortora matná / satin	05 1155 0032		17 520	
Sedátko Seat and cover	Sedátko s pozvolným sklápěním a tenkým poklopem. Z tvrzené pryskyřice. Antibakteriální. Soft-close seat and cover slim in thermosetting resin. Antibacterial.	Bílá matná / satin	05 5120 0021		6 150	3
		Černá matná / satin	05 5120 0022		6 150	
		Matný cement / satin	05 5120 0023		6 150	
		Acqua matná / satin	05 5120 0028		6 150	
		Sabbia matná / satin	05 5120 0029		6 150	
		Lino matná / satin	05 5120 0030		6 150	
		Seta matná / satin	05 5120 0031		6 150	
		Tortora matná / satin	05 5120 0032		6 150	
Konzole Fixing brackets	Upevňovací konzole. Fixing brackets.		90 5601 0000	5STSO00	1 350	2,7
Podložka Soundproof	Protihluková podložka. Soundproof protection.		90 6301 0000	5PRSO00	480	-

# Tonalità Sfera 55×35 Bidet



## Výhody a vlastnosti Plus and features



Cataglaze+

NOVINKA

K dispozici od června 2024  
Available from June 2024

Produkt Component	Popis Description	Barva a povrch. úprava Colours and finishes	Kód Code	Původní kód Previous code	Kč	Kg
<b>Bidet závěsný Wall-hung Bidet cm 55×35</b>	Bidet závěsný jednotvorový s přepadem a se skrytým upevněním. <b>Cena je včetně skrytého upevnění 90 5606 0000 (upevnění se nachází uvnitř balení bidetu).</b> <i>Wall-hung bidet one taphole with overflow and hidden fixing from the bottom.</i>	Bílá matná / <i>satin</i>	05 1855 1021		<b>17 070</b>	18
		Černá matná / <i>satin</i>	05 1855 1022		<b>17 070</b>	
		Matný cement / <i>satin</i>	05 1855 1023		<b>17 070</b>	
		Acqua matná / <i>satin</i>	05 1855 1028		<b>17 070</b>	
		Sabbia matná / <i>satin</i>	05 1855 1029		<b>17 070</b>	
		Lino matná / <i>satin</i>	05 1855 1030		<b>17 070</b>	
		Seta matná / <i>satin</i>	05 1855 1031		<b>17 070</b>	
		Tortora matná / <i>satin</i>	05 1855 1032		<b>17 070</b>	
<b>Výpust Drain 1"1/4</b>	Výpust z keramiky Pop-up pro bidet s přepadem. <i>Ceramic pop-up drain with overflow.</i>	Bílá matná / <i>satin</i>	90 5030 0021	5POSCBM	<b>2 490</b>	0,4
		Černá matná / <i>satin</i>	90 5030 0022	5POSCNS	<b>2 490</b>	
		Matný cement / <i>satin</i>	90 5030 0023	5POSCCS	<b>2 490</b>	
		Acqua matná / <i>satin</i>	90 5030 0028		<b>2 490</b>	
		Sabbia matná / <i>satin</i>	90 5030 0029		<b>2 490</b>	
		Lino matná / <i>satin</i>	90 5030 0030		<b>2 490</b>	
		Seta matná / <i>satin</i>	90 5030 0031		<b>2 490</b>	
		Tortora matná / <i>satin</i>	90 5030 0032		<b>2 490</b>	
<b>Konzole Fixing brackets</b>	Upevňovací konzole. <i>Fixing brackets.</i>		90 5601 0000	5STS000	<b>1350</b>	2,7
<b>Podložka Soundproof</b>	Protihluková podložka. <i>Soundproof protection.</i>		90 6301 0000	5PRSO00	<b>480</b>	-
<b>Kryt přepadu. Overflow ring.</b>	Kryt přepadu. <i>Overflow ring.</i>	Chrom / <i>Chrome</i>	90 6302 0061	Z509343	<b>270</b>	-
		Bílá matná / <i>satin</i>	90 6302 0021		<b>300</b>	
		Černá matná / <i>satin</i>	90 6302 0022	Z561059	<b>300</b>	

# Tonalità Sfera 50x35 WC



## Výhody a vlastnosti Plus and features



Silenttech



Úspora vody



Twinglaze+



Rychlé odejmutí



Pozvolné sklápění

NOVINKA

K dispozici od května 2024  
Available from may 2024

Nevhodné pro vysoko a nízko umístěné nádržky a pro regulátory průtoku.  
Not recommended with high level cisterns, under window and flow regulators.

Produkt Component	Popis Description	Barva a povrch. úprava Colours and finishes	Kód Code	Původní kód Previous code	Kč	Kg
WC závěsné Wall-hung Wc cm 50x35	WC závěsné se splachovacím systémem Silenttech a skrytým upevněním. Cena je včetně skrytého upevnění 90 5606 0000 (upevnění se nachází uvnitř balení WC). Wall-hung Wc with Silenttech flushing system and hidden fixing from the bottom.	Bílá matná / satin	05 1150 0021		17 070	22
		Černá matná / satin	05 1150 0022		17 070	
		Matný cement / satin	05 1150 0023		17 070	
		Acqua matná / satin	05 1150 0028		17 070	
		Sabbia matná / satin	05 1150 0029		17 070	
		Lino matná / satin	05 1150 0030		17 070	
		Seta matná / satin	05 1150 0031		17 070	
		Tortora matná / satin	05 1150 0032		17 070	
Sedátko Seat and cover	Sedátko s pozvolným sklápěním a tenkým poklopem. Z tvrzené pryskyřice. Antibakteriální. Soft-close seat and cover slim in thermosetting resin. Antibacterial.	Bílá matná / satin	05 5120 0021		6 150	3
		Černá matná / satin	05 5120 0022		6 150	
		Matný cement / satin	05 5120 0023		6 150	
		Acqua matná / satin	05 5120 0028		6 150	
		Sabbia matná / satin	05 5120 0029		6 150	
		Lino matná / satin	05 5120 0030		6 150	
		Seta matná / satin	05 5120 0031		6 150	
		Tortora matná / satin	05 5120 0032		6 150	
Konzole Fixing brackets	Upevňovací konzole. Fixing brackets.		90 5601 0000	5STSO00	1 350	2,7
Podložka Soundproof	Protihluková podložka. Soundproof protection.		90 6301 0000	5PRSO00	480	-

# Tonalità Sfera 50×35 Bidet



## Výhody a vlastnosti Plus and features



Cataglaze+

NOVINKA

K dispozici od května 2024  
Available from may 2024

Produkt Component	Popis Description	Barva a povrch. úprava Colours and finishes	Kód Code	Původní kód Previous code	Kč	Kg
<b>Bidet závěsný Wall-hung Bidet cm 50×35</b>	Bidet závěsný jednotvorový s přepadem a se skrytým upevněním. <b>Cena je včetně skrytého upevnění 90 5606 0000 (upevnění se nachází uvnitř balení bidetu).</b> Wall-hung bidet one taphole with overflow and hidden fixing from the bottom.	Bílá matná / satin	05 1850 1021		16 620	17
		Černá matná / satin	05 1850 1022		16 620	
		Matný cement / satin	05 1850 1023		16 620	
		Acqua matná / satin	05 1850 1028		16 620	
		Sabbia matná / satin	05 1850 1029		16 620	
		Lino matná / satin	05 1850 1030		16 620	
		Seta matná / satin	05 1850 1031		16 620	
		Tortora matná / satin	05 1850 1032		16 620	
<b>Výpust Drain 1"1/4</b>	Výpust z keramiky Pop-up pro bidet s přepadem. Ceramic pop-up drain with overflow.	Bílá matná / satin	90 5030 0021	5POSCBM	2 490	0,4
		Černá matná / satin	90 5030 0022	5POSCNS	2 490	
		Matný cement / satin	90 5030 0023	5POSCCS	2 490	
		Acqua matná / satin	90 5030 0028		2 490	
		Sabbia matná / satin	90 5030 0029		2 490	
		Lino matná / satin	90 5030 0030		2 490	
		Seta matná / satin	90 5030 0031		2 490	
		Tortora matná / satin	90 5030 0032		2 490	
<b>Konzole Fixing brackets</b>	Upevňovací konzole. Fixing brackets.		90 5601 0000	5STS000	1 350	2,7
<b>Podložka Soundproof</b>	Protihluková podložka. Soundproof protection.		90 6301 0000	5PRSO00	480	-
<b>Kryt přepadu. Overflow ring.</b>	Kryt přepadu. Overflow ring.	Chrom / Chrome	90 6302 0061	Z509343	270	-
		Bílá matná / satin	90 6302 0021		300	
		Černá matná / satin	90 6302 0022	Z561059	300	

# Tonalità Sfera 54x35 WC



## Výhody a vlastnosti Plus and features



Úspora  
vody



Twinglaze+



Rychlé  
odejmutí



Pozvolné  
sklápění

K dispozici do vyprodání zásob  
Available until stock lasts

Nevhodné pro vysoko a nízko umístěné nádržky  
a pro regulátory průtoku.  
Not recommended with high level cisterns, under  
window and flow regulators.

Produkt Component	Popis Description	Barva a povrch. úprava Colours and finishes	Kód Code	Původní kód Previous code	Kč	Kg
WC závěsné Wall-hung Wc cm 54x35	WC závěsné se splachovacím systémem Newflush a skrytým upevněním. Cena je včetně skrytého upevnění 90 5606 0000 (upevnění se nachází uvnitř balení WC). Wall-hung Wc with Newflush flushing system and hidden fixing from the bottom.	Bílá matná / satin	1VSF54RBM		17 520	24
		Černá matná / satin	1VSF54RNS		17 520	
		Matný cement / satin	1VSF54RCS		17 520	
Sedátko Seat and cover	Sedátko s pozvolným sklápěním a tenkým poklopem. Z tvrzené pryskyřice. Antibakteriální. Soft-close seat and cover in thermosetting resin. Antibacterial.	Bílá matná / satin	5SCSTPBM		6 150	3
		Černá matná / satin	5SCSTPNS		6 150	
		Matný cement / satin	5SCSTPCS		6 150	
Konzole Fixing brackets	Upevňovací konzole. Fixing brackets.		90 5601 0000	5STSO00	1 350	2,7
Podložka Soundproof	Protihluková podložka. Soundproof protection.		90 6301 0000	5PRSO00	480	-

Tonalità Sfera  
**54×35 Bidet**



Výhody a vlastnosti  
 Plus and features



Cataglaze+

K dispozici do vyprodání zásob  
 Available until stock lasts

Produkt Component	Popis Description	Barva a povrch. úprava Colours and finishes	Kód Code	Původní kód Previous code	Kč	Kg
<b>Bidet závěsný Wall-hung Bidet cm 54×35</b>	Bidet závěsný jednotvorový s přepadem a se skrytým upevněním. <b>Cena je včetně skrytého upevnění 90 5606 0000 (upevnění se nachází uvnitř balení bidetu).</b> Wall-hung bidet one taphole with overflow and hidden fixing from the bottom.	Bílá matná / satin	1BSF54BM		<b>17 070</b>	18
		Černá matná / satin	1BSF54NS		<b>17 070</b>	
		Matný cement / satin	1BSF54CS		<b>17 070</b>	
<b>Výpusť Drain 1"1/4</b>	Výpusť z keramiky Pop-up pro bidet s přepadem. Ceramic pop-up drain with overflow.	Bílá matná / satin	90 5030 0021	5POSCBM	<b>2 490</b>	0,4
		Černá matná / satin	90 5030 0022	5POSCNS	<b>2 490</b>	
		Matný cement / satin	90 5030 0023	5POSCCS	<b>2 490</b>	
<b>Konzole Fixing brackets</b>	Upevňovací konzole. Fixing brackets.		90 5601 0000	5STSO00	<b>1 350</b>	2,7
<b>Podložka Soundproof</b>	Protihluková podložka. Soundproof protection.		90 6301 0000	5PRSO00	<b>480</b>	-
<b>Kryt přepadu. Overflow ring.</b>	Kryt přepadu. Overflow ring.	Chrom / Chrome	90 6302 0061	Z509343	<b>270</b>	-
		Bílá matná / satin	90 6302 0021		<b>300</b>	
		Černá matná / satin	90 6302 0022	Z561059	<b>300</b>	

# Tonalità Sfera 55x35 WC



## Výhody a vlastnosti Plus and features



Silentech



Úspora  
vody



Twinglaze+



Rychlé  
odejmutí



Pozvolné  
sklápění

Nevhodné pro nízko umístěné nádržky  
a pro regulátory průtoku.

Not recommended with under window and flow  
regulators.

Produkt Component	Popis Description	Barva a povrch. úprava Colours and finishes	Kód Code	Původní kód Previous code	Kč	Kg		
<b>WC na postavení Floorstanding Wc cm 55x35</b>	WC na postavení se splachovacím systémem Silentech a skrytým upevněním. Lze změnit na odpad do podlahy pomocí odpadního kolena (není součástí). <b>Cena je včetně skrytého upevnění 90 5608 0000 (upevnění se nachází uvnitř balení WC).</b> <i>Floorstanding Wc with adjustable inlet/outlet, Silentech flushing system and hidden wall fixing. P trap convertible to S trap through a technical curve not included.</i>	Bílá matná / satin	05 1455 0021	1VPS54RNBM	17 490	31		
		Černá matná / satin	05 1455 0022	1VPS54RNNS	17 490			
		Matný cement / satin	05 1455 0023		17 490			
		Acqua matná / satin	05 1455 0028		17 490			
		Sabbia matná / satin	05 1455 0029		17 490			
		Lino matná / satin	05 1455 0030		17 490			
		Seta matná / satin	05 1455 0031		17 490			
		Tortora matná / satin	05 1455 0032		17 490			
<b>Sedátko Seat and cover</b>	Sedátko s pozvolným sklápěním a tenkým poklopem. Z tvrzené pryskyřice. Antibakteriální. <i>Soft-close seat and cover slim in thermosetting resin. Antibacterial.</i>	Bílá matná / satin	05 5120 0021		6 150	3		
		Černá matná / satin	05 5120 0022		6 150			
		Matný cement / satin	05 5120 0023		6 150			
		Acqua matná / satin	05 5120 0028		6 150			
		Sabbia matná / satin	05 5120 0029		6 150			
		Lino matná / satin	05 5120 0030		6 150			
		Seta matná / satin	05 5120 0031		6 150			
<b>Odpadní sady Discharge pipe</b>	Odpadní koleno do podlahy. Instalace 13,5 cm od zdi. <i>Fixed. Installation at 13.5 cm from wall.</i>		90 5453 0000	5CUIG00	390	0,5		
		Odpadní sada, nastavitelná od 5 do 12 cm od zdi. <i>Adjustable. Installation from 5 to 12 cm.</i>		90 5457 0000	21174		810	0,7
		Odpadní sada, nastavitelná od 10 do 15 cm od zdi. <i>Adjustable. Installation from 10 to 15 cm.</i>		90 5456 0000	21173		810	
		Odpadní sada, nastavitelná od 16 do 20 cm od zdi. <i>Adjustable. Installation from 16 to 20 cm.</i>		90 5455 0000	21150		1 890	
<b>Připojení Connection</b>	Připojovací trubka (výška od podlahy: 34,5 - 36,5 cm). <i>Inlet connection pipe (height from floor: 34,5 - 36,5 cm).</i>		90 5458 0000	21106	420	-		
<b>Omezovač průtoku Flow reducer</b>	Omezovač průtoku pro vysoko umístěné rámy toalet. <i>Flow reducer for high toilet frames.</i>		90 6303 0000	RFCAT	810	-		



Tonalità Sfera  
**55×35 Bidet**



Výhody a vlastnosti  
Plus and features



Cataglaze+

Produkt Component	Popis Description	Barva a povrch. úprava Colours and finishes	Kód Code	Původní kód Previous code	Kč	Kg
<b>Bidet na postavení</b> <i>Floorstanding Bidet</i> <b>cm 55×35</b>	Bidet na postavení jednootvorový s přepadem a se skrytým upevněním. <b>Cena je včetně skrytého upevnění 90 5608 0000 (upevnění se nachází uvnitř balení WC).</b> <i>Floorstanding bidet one taphole with overflow and hidden fixing.</i>	Bílá matná / <i>satín</i>	05 1955 1021	1BIS54RNBM	<b>17 040</b>	24
		Černá matná / <i>satín</i>	05 1955 1022	1BIS54RNNS	<b>17 040</b>	
		Matný cement / <i>satín</i>	05 1955 1023		<b>17 040</b>	
		Acqua matná / <i>satín</i>	05 1955 1028		<b>17 040</b>	
		Sabbia matná / <i>satín</i>	05 1955 1029		<b>17 040</b>	
		Lino matná / <i>satín</i>	05 1955 1030		<b>17 040</b>	
		Seta matná / <i>satín</i>	05 1955 1031		<b>17 040</b>	
		Tortora matná / <i>satín</i>	05 1955 1032		<b>17 040</b>	
<b>Výpust Drain</b> <b>1"1/4</b>	Výpust z keramiky Pop-up pro bidet s přepadem. <i>Ceramic pop-up drain with overflow.</i>	Bílá matná / <i>satín</i>	90 5030 0021	5POSCBM	<b>2 490</b>	0,4
		Černá matná / <i>satín</i>	90 5030 0022	5POSCNS	<b>2 490</b>	
		Matný cement / <i>satín</i>	90 5030 0023	5POSCCS	<b>2 490</b>	
		Acqua matná / <i>satín</i>	90 5030 0028		<b>2 490</b>	
		Sabbia matná / <i>satín</i>	90 5030 0029		<b>2 490</b>	
		Lino matná / <i>satín</i>	90 5030 0030		<b>2 490</b>	
		Seta matná / <i>satín</i>	90 5030 0031		<b>2 490</b>	
		Tortora matná / <i>satín</i>	90 5030 0032		<b>2 490</b>	
<b>Kryt přepadu</b> <b>Overflow ring</b>	Kryt přepadu. <i>Overflow ring.</i>	Chrom / <i>Chrome</i>	90 6302 0061	Z509343	<b>270</b>	-
		Bílá matná / <i>satín</i>	90 6302 0021		<b>300</b>	
		Černá matná / <i>satín</i>	90 6302 0022	Z561059	<b>300</b>	

# Tonalità Comfort 64x32



## Výhody a vlastnosti Plus and features



Úspora  
vody



Cataglaze+



Rychlé  
odejmutí



Pozvolné  
sklápění

Produkt Component	Popis Description	Barva a povrch. úprava Colours and finishes	Kód Code	Původní kód Previous code	Kč	Kg
Pisoár Urinal cm 64x32	Pisoár bez splachovacího kruhu, s předpřipravenými otvory pro upevnění poklopu. Cena je včetně upevnění 09 5612 0000 (upevnění se nachází uvnitř balení pisoáru). <i>Urinal Rimless with holes for cover.</i>	Bílá matná / <i>satín</i>	09 3264 1021	1OR64FBM	20 400	19
		Černá matná / <i>satín</i>	09 3264 1022	1OR64FNS	20 400	
Pisoár	Pisoár bez splachovacího kruhu, bez otvorů pro upevnění poklopu. Cena je včetně upevnění 09 5612 0000 (upevnění se nachází uvnitř balení pisoáru). <i>Urinal Rimless without holes for cover.</i>	Bílá matná / <i>satín</i>	09 3264 0021	1OR64BM	19 350	19
		Černá matná / <i>satín</i>	09 3264 0022	1OR64NS	19 350	
Poklop Cover	Poklop s pozvolným sklápěním pro pisoár. Antibakteriální. <i>Soft-close cover in thermosetting resin. Antibacterial.</i>	Bílá matná / <i>satín</i>	09 5160 0021	5COR64FBM	4 950	1,5
		Černá matná / <i>satín</i>	09 5160 0022	5COR64FNS	4 950	
Armatura Inlet pipe	Armatura s přívodem 1/2. <i>Inlet pipe 1/2.</i>		09 5450 0000	5RAOR00	1 800	0,2
Sifon Siphon	Sifon s horizontálním odpadem ø50. <i>Siphon with horizontal outlet ø50.</i>		09 5401 0000	5SIOR00	900	0,3

# Tonalità Comfort 54×30



## Výhody a vlastnosti Plus and features



Úspora  
vody



Cataglaze+



Rychlé  
odejmutí



Pozvolné  
sklápění

Produkt Component	Popis Description	Barva a povrch. úprava Colours and finishes	Kód Code	Původní kód Previous code	Kč	Kg
Pisoár Urinal cm 54×30	Pisoár bez splachovacího kruhu, s předpřipravenými otvory pro upevnění poklopu. Cena je včetně upevnění 09 5612 0000 (upevnění se nachází uvnitř balení pisoáru). <i>Urinal Rimless with holes for cover.</i>	Bílá matná / <i>satín</i>	09 3254 1021	1OR54FBM	<b>20 400</b>	11
		Černá matná / <i>satín</i>	09 3254 1022	1OR54FNS	<b>20 400</b>	
	Pisoár bez splachovacího kruhu, bez otvorů pro upevnění poklopu. Cena je včetně upevnění 09 5612 0000 (upevnění se nachází uvnitř balení pisoáru). <i>Urinal Rimless without holes for cover.</i>	Bílá matná / <i>satín</i>	09 3254 0021	1OR54BM	<b>19 350</b>	11
		Černá matná / <i>satín</i>	09 3254 0022	1OR54NS	<b>19 350</b>	
Poklop Cover	Poklop s pozvolným sklápěním pro pisoár. Antibakteriální. <i>Soft-close cover in thermosetting resin. Antibacterial.</i>	Bílá matná / <i>satín</i>	09 5160 0021	5COR64FBM	<b>4 950</b>	1,5
		Černá matná / <i>satín</i>	09 5160 0022	5COR64FNS	<b>4 950</b>	
Armatura Inlet pipe	Armatura s přívodem ½. <i>Inlet pipe ½.</i>		09 5450 0000	5RAOR00	<b>1 800</b>	0,2
Sifon Siphon	Sifon s horizontálním odpadem ø50. <i>Siphon with horizontal outlet ø50.</i>		09 5401 0000	5SIOR00	<b>900</b>	0,3

# Gold&Silver

Sofistikovaná kolekce Gold&Silver dodá koupelně nádech excentrického luxusu. Dlouhodobé experimentování nám umožnilo zdokonalit nepoškrábatelnou povrchovou úpravu tak, aby si nevěšední barvy zachovaly svůj lesk a odolaly škrábancům, čisticím prostředkům a změnám teplot. Stejně jako běžná povrchová úprava. Kolekce, která se skládá z umyvadel na položení a závěsných WC, je k dispozici ve dvou kombinacích: Zlatá-Bílá, zářivá a teplá. Zářivě bílá barva keramiky zvýrazňuje zářivost zlata a vyzařuje jeho teplo. Stříbrná-Bílá je lehká a rafinovaná. Stříbrná povrchová úprava, spolu s čistotou bílé, vytváří současně moderní atmosféru.

*The sophisticated Gold&Silver collection adds a touch of eccentric luxury to the bathroom environment. Lengthy experimentation allowed us to perfect the antiscratch coating so that the precious finishes maintain their gloss and resist abrasions, detergents and temperature changes like a traditional finish. The collection which is composed of countertop washbasins and wall-hung wc's is available in two combinations: Gold White, luminous and warm. The brilliant white of the ceramic accentuates the luminosity of the gold and radiates its warmth. Silver White is light and refined. The silver finish together with the purity of the white create a modern, contemporary atmosphere.*

# Stříbrná-Bílá

## Zero

Umyvadla na položení  
Countertop Washbasins

**70x35 h12**  
01 2270 0041

str. 304

NOVINKA



**60x35 h12**  
01 2260 0041

str. 305

NOVINKA



**50x35 h12**  
01 2250 0041

str. 306

NOVINKA



**Ø45 h13**  
01 2345 0041

str. 307



## Sfera

Umyvadla na položení  
Countertop Washbasins

**60x42 h16**  
05 2260 0041

str. 308

NOVINKA



**Ø42 h16**  
05 2343 0041

str. 309

NOVINKA



## Alvea

Umyvadla na položení  
Countertop Washbasins

**80x40 h14**  
06 2280 0041

str. 310



**60x40 h14**  
06 2260 0041

str. 311



**40x40 h14**  
06 2240 0041

str. 312



## Zero

WC a bidet závěsný  
*Wall-hung Wc and Bidet*

---

**55x35 WC**  
011155 0041

str. 314



---

**55x35 Bidet**  
011855 1041

str. 315



# Zlatá-Bílá

## Zero

Umyvadla na položení  
Countertop Washbasins

**70x35 h12** str. 304  
01 2270 0042

NOVINKA



## Sfera

Umyvadla na položení  
Countertop Washbasins

**60x42 h16** str. 308  
05 2260 0042

NOVINKA



## Alvea

Umyvadla na položení  
Countertop Washbasins

**80x40 h14** str. 310  
06 2280 0042



**60x35 h12** str. 305  
01 2260 0042

NOVINKA



**Ø42 h16** str. 309  
05 2343 0042

NOVINKA



**60x40 h14** str. 311  
06 2260 0042



**50x35 h12** str. 306  
01 2250 0042

NOVINKA



**40x40 h14** str. 312  
06 2240 0042



**Ø45 h13** str. 307  
01 2345 0042



## Zero

WC a bidet závěsný  
*Wall-hung Wc and Bidet*

---

**55x35 WC** str. 314  
011155 0042



---

**55x35 Bidet** str. 315  
011855 1042





# Gold&Silver Zero 70×35 h12



## Výhody a vlastnosti Plus and features



Cataglaze+ Nepoškrábatelná  
glazura

NOVINKA

Dostupné od září 2024  
Available from september 2024

Produkt Component	Popis Description	Barva a povrch. úprava Colours and finishes	Kód Code	Původní kód Previous code	Kč	Kg
Umyvadlo Washbasin cm 70×35 h12	Umyvadlo na položení. Bez přepadu. Washbasin without overflow. Countertop installation.	Stříbrná-Bílá / Silver-White	01 2270 0041		26 400	16
		Zlatá-Bílá / Gold-White	01 2270 0042		26 400	
Výpust Drain 1"1/4	Umyvadlová výpust z kovu pro umyvadla bez přepadu. Metal drain for washbasins without overflow.	Chrom / Chrome	90 5051 0061	5PCSL00	2 400	0,3
		Zlatá / Gold	90 5051 0062	5PDSL00	3 750	
Sifon Siphon 1"1/4	Sifon v chromovém provedení. Siphon in chrome plated brass.	Chromovaná mosaz Chrome plated brass	90 5402 0061	5SIFL00	4 500	1

# Gold&Silver Zero 60×35 h12



## Výhody a vlastnosti Plus and features



Cataglaze+ Nepoškrábatelná  
glazura

NOVINKA

K dispozici od dubna 2024  
Available from april 2024

Produkt Component	Popis Description	Barva a povrch. úprava Colours and finishes	Kód Code	Původní kód Previous code	Kč	Kg
<b>Umyvadlo</b> <i>Washbasin</i> cm 60×35 h12	Umyvadlo na položení. Bez přepadu. <i>Washbasin without overflow. Countertop</i> <i>installation.</i>	Stříbrná-Bílá <i>/ Silver-White</i>	01 2260 0041		<b>25 500</b>	12
		Zlatá-Bílá / <i>Gold-White</i>	01 2260 0042		<b>25 500</b>	
<b>Výpust</b> <i>Drain</i> 1"1/4	Umyvadlová výpust z kovu pro umyvadla bez přepadu. <i>Metal drain for washbasins without overflow.</i>	Chrom / <i>Chrome</i>	90 5051 0061	5PCSL00	<b>2 400</b>	0,3
		Zlatá / <i>Gold</i>	90 5051 0062	5PDSL00	<b>3 750</b>	
<b>Sifon</b> <i>Siphon</i> 1"1/4	Sifon v chromovém provedení. <i>Siphon in chrome plated brass.</i>	Chromovaná mosaz <i>Chrome plated brass</i>	90 5402 0061	5SIFL00	<b>4 500</b>	1

# Gold&Silver Zero 50×35 h12



## Výhody a vlastnosti Plus and features



Cataglaze+ Nepoškrábatelná  
glazura

NOVINKA

Dostupné od září 2024  
Available from september 2024

Produkt Component	Popis Description	Barva a povrch. úprava Colours and finishes	Kód Code	Původní kód Previous code	Kč	Kg
Umyvadlo Washbasin cm 50×35 h12	Umyvadlo na položení. Bez přepadu. Washbasin without overflow. Countertop installation.	Stříbrná-Bílá / Silver-White	01 2250 0041		24 900	10
		Zlatá-Bílá / Gold-White	01 2250 0042		24 900	
Výpust Drain 1"1/4	Umyvadlová výpust z kovu pro umyvadla bez přepadu. Metal drain for washbasins without overflow.	Chrom / Chrome	90 5051 0061	5PCSL00	2 400	0,3
		Zlatá / Gold	90 5051 0062	5PDSL00	3 750	
Sifon Siphon 1"1/4	Sifon v chromovém provedení. Siphon in chrome plated brass.	Chromovaná mosaz Chrome plated brass	90 5402 0061	5SIFL00	4 500	1

Gold&Silver Zero  
**Ø45 h13**

Výhody a vlastnosti  
 Plus and features



Cataglaze+



Nepoškrábatelná  
 glazura



Produkt Component	Popis Description	Barva a povrch. úprava Colours and finishes	Kód Code	Původní kód Previous code	Kč	Kg
<b>Umyvadlo</b> Washbasin cm Ø45 h13	Umyvadlo na položení. Bez přepadu. Washbasin without overflow. Countertop installation.	Stříbrná-Bílá / Silver-White	01 2345 0041	145TZEBA	<b>24 900</b>	10
		Zlatá-Bílá / Gold-White	01 2345 0042		<b>24 900</b>	
<b>Výpust</b> Drain 1"1/4	Umyvadlová výpust z kovu pro umyvadla bez přepadu. Metal drain for washbasins without overflow.	Chrom / Chrome	90 5051 0061	5PCSL00	<b>2 400</b>	0,3
		Zlatá / Gold	90 5051 0062	5PDSL00	<b>3 750</b>	
<b>Sifon</b> Siphon 1"1/4	Sifon v chromovém provedení. Siphon in chrome plated brass.	Chromovaná mosaz Chrome plated brass	90 5402 0061	5SIFL00	<b>4 500</b>	1

# Gold&Silver Sfera 60×42 h16



## Výhody a vlastnosti Plus and features



Cataglaze+ Nepoškrábatelná  
glazura

NOVINKA

Produkt Component	Popis Description	Barva a povrch. úprava Colours and finishes	Kód Code	Původní kód Previous code	Kč	Kg
Umyvadlo Washbasin cm 60×42 h16	Umyvadlo na položení. Bez přepadu. Washbasin without overflow. Countertop installation.	Stříbrná-Bílá / Silver-White	05 2260 0041		26 100	12
		Zlatá-Bílá / Gold-White	05 2260 0042		26 100	
Výpust Drain 1"1/4	Umyvadlová výpust z kovu pro umyvadla bez přepadu. Metal drain for washbasins without overflow.	Chrom / Chrome	90 5051 0061	5PCSL00	2 400	0,3
		Zlatá / Gold	90 5051 0062	5PDSL00	3 750	
Sifon Siphon 1"1/4	Sifon v chromovém provedení. Siphon in chrome plated brass.	Chromovaná mosaz Chrome plated brass	90 5402 0061	5SIFL00	4 500	1

Gold&Silver Sfera  
**Ø42 h16**



Výhody a vlastnosti  
 Plus and features



Cataglaze+ Nepoškrábatelná  
 glazura

NOVINKA

Produkt Component	Popis Description	Barva a povrch. úprava Colours and finishes	Kód Code	Původní kód Previous code	Kč	Kg
<b>Umyvadlo</b> Washbasin cm Ø42 h16	Umyvadlo na položení. Bez přepadu. Washbasin without overflow. Countertop installation.	Stříbrná-Bílá / Silver-White	05 2343 0041		<b>23 400</b>	13
		Zlatá-Bílá / Gold-White	05 2343 0042		<b>23 400</b>	
<b>Výpust</b> Drain 1"1/4	Umyvadlová výpust z kovu pro umyvadla bez přepadu. Metal drain for washbasins without overflow.	Chrom / Chrome	90 5051 0061	5PCSL00	<b>2 400</b>	0,3
		Zlatá / Gold	90 5051 0062	5PDSL00	<b>3 750</b>	
<b>Sifon</b> Siphon 1"1/4	Sifon v chromovém provedení. Siphon in chrome plated brass.	Chromovaná mosaz Chrome plated brass	90 5402 0061	5SIFL00	<b>4 500</b>	1

Gold&Silver Alvea  
**80×40 h14**



Výhody a vlastnosti  
 Plus and features



Cataglaze+ Nepoškrábatelná  
 glazura

Produkt Component	Popis Description	Barva a povrch. úprava Colours and finishes	Kód Code	Původní kód Previous code	Kč	Kg
Umyvadlo Washbasin cm 80×40 h14	Umyvadlo na položení. Bez přepadu. Washbasin without overflow. Countertop installation.	Stříbrná-Bílá / Silver-White	06 2280 0041	180APGRLXBA	<b>29 700</b>	14
		Zlatá-Bílá / Gold-White	06 2280 0042	180APGRLXBO	<b>29 700</b>	
Výpust Drain 1"1/4	Umyvadlová výpust z kovu pro umyvadla bez přepadu. Metal drain for washbasins without overflow.	Chrom / Chrome	90 5051 0061	5PCSL00	<b>2 400</b>	0,3
		Zlatá / Gold	90 5051 0062	5PDSL00	<b>3 750</b>	
Sífon Siphon 1"1/4	Sífon v chromovém provedení. Siphon in chrome plated brass.	Chromovaná mosaz Chrome plated brass	90 5402 0061	5SIFL00	<b>4 500</b>	1

Gold&Silver Alvea  
**60×40 h14**

Výhody a vlastnosti  
 Plus and features



Cataglaze+



Nepoškrábatelná  
 glazura



Produkt Component	Popis Description	Barva a povrch. úprava Colours and finishes	Kód Code	Původní kód Previous code	Kč	Kg
<b>Umyvadlo</b> Washbasin cm 60×40 h14	Umyvadlo na položení. Bez přepadu. Washbasin without overflow. Countertop installation.	Stříbrná-Bílá / Silver-White	06 2260 0041	160APGRLXBA	<b>28 200</b>	11
		Zlatá-Bílá / Gold-White	06 2260 0042	160APGRLXBO	<b>28 200</b>	
<b>Výpust</b> Drain 1"1/4	Umyvadlová výpust z kovu pro umyvadla bez přepadu. Metal drain for washbasins without overflow.	Chrom / Chrome	90 5051 0061	5PCSL00	<b>2 400</b>	0,3
		Zlatá / Gold	90 5051 0062	5PDSL00	<b>3 750</b>	
<b>Sifon</b> Siphon 1"1/4	Sifon v chromovém provedení. Siphon in chrome plated brass.	Chromovaná mosaz Chrome plated brass	90 5402 0061	5SIFL00	<b>4 500</b>	1



# Gold&Silver Alvea 40×40 h14

## Výhody a vlastnosti Plus and features



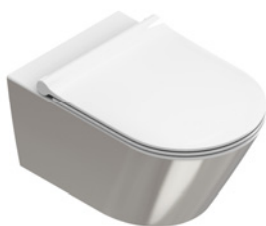
Cataglaze+ Nepoškrábatelná  
glazura



Produkt Component	Popis Description	Barva a povrch. úprava Colours and finishes	Kód Code	Původní kód Previous code	Kč	Kg
Umyvadlo Washbasin cm 40×40 h14	Umyvadlo na položení. Bez přepadu. Washbasin without overflow. Countertop installation.	Stříbrná-Bílá / Silver-White	06 2240 0041	140APGRLXBA	<b>25 500</b>	8
		Zlatá-Bílá / Gold-White	06 2240 0042	140APGRLXBO	<b>25 500</b>	
Výpust Drain 1"1/4	Umyvadlová výpust z kovu pro umyvadla bez přepadu. Metal drain for washbasins without overflow.	Chrom / Chrome	90 5051 0061	5PCSL00	<b>2 400</b>	0,3
		Zlatá / Gold	90 5051 0062	5PDSL00	<b>3 750</b>	
Sifon Siphon 1"1/4	Sifon v chromovém provedení. Siphon in chrome plated brass.	Chromovaná mosaz Chrome plated brass	90 5402 0061	5SIFL00	<b>4 500</b>	1



# Gold&Silver Zero 55x35 WC



## Výhody a vlastnosti Plus and features



Silenttech



Úspora  
vody



Cataglaze+



Nepoškrábatelná  
glazura



Rychlé  
odejmutí



Pozvolné  
sklápění

Nevhodné pro nízko a vysoko umístěné nádržky  
a pro regulátory průtoku.

Not recommended with high level cisterns, under  
window and flow regulators.

Produkt Component	Popis Description	Barva a povrch. úprava Colours and finishes	Kód Code	Původní kód Previous code	Kč	Kg
WC závěsné Wall-hung Wc cm 55x35	WC závěsné se splachovacím systémem Silentech a skrytým upevněním. <b>Cena je včetně skrytého upevnění 90 5606 0000 (upevnění se nachází uvnitř balení WC).</b> Wall-hung Wc with Silentech flushing system and hidden fixing from the bottom.	Stříbrná-Bílá / Silver-White	01 1155 0041	1VS55NRBA	<b>34 770</b>	23
		Zlatá-Bílá / Gold-White	01 1155 0042	1VS55NRBO	<b>38 460</b>	
Sedátko Seat and cover	Sedátko s pozvolným sklápěním a tenkým poklopem. Z tvrzené pryskyřice. Antibakteriální. Soft-close seat and cover slim in thermosetting resin. Antibacterial.	Bílá lesklá / glossy	05 5120 0001		<b>5 400</b>	3
Konzole Fixing brackets	Upevňovací konzole. Fixing brackets.		90 5601 0000	5STSO00	<b>1 350</b>	2,7
Podložka Soundproof	Protihluková podložka. Soundproof protection.		90 6301 0000	5PRSO00	<b>480</b>	-

# Gold&Silver Zero 55×35 Bidet



## Výhody a vlastnosti Plus and features



Cataglaze+



Nepoškrábatelná  
glazura

Produkt Component	Popis Description	Barva a povrch. úprava Colours and finishes	Kód Code	Původní kód Previous code	Kč	Kg
<b>Bidet závěsný Wall-hung Bidet cm 55×35</b>	Bidet závěsný jednotvorový s přepadem a se skrytým upevněním. <b>Cena je včetně skrytého upevnění 90 5606 0000 (upevnění se nachází uvnitř balení bidetu).</b> <i>Wall-hung bidet one taphole with overflow and hidden fixing from the bottom.</i>	Stříbrná-Bílá <i>/ Silver-White</i>	01 1855 1041	1BS55NRBA	<b>34 770</b>	17
		Zlatá-Bílá / <i>Gold-White</i>	01 1855 1042	1BS55NRBO	<b>38 460</b>	
<b>Výpust Drain 1"1/4</b>	Výpust z kovu Pop-up pro bidet s přepadem. <i>Metal pop-up drain with overflow.</i>	Chrom / <i>Chrome</i>	90 5031 0061	5PCSC00	<b>1 650</b>	0,4
		Zlatá / <i>Gold</i>	90 5031 0062	5PDSC00	<b>3 150</b>	
<b>Konzole Fixing brackets</b>	Upevňovací konzole. <i>Fixing brackets.</i>		90 5601 0000	5STSO00	<b>1 350</b>	2,7
<b>Podložka Soundproof</b>	Protihluková podložka. <i>Soundproof protection.</i>		90 6301 0000	5PRSO00	<b>480</b>	-
<b>Kryt přepadu Overflow ring</b>	Kryt přepadu. <i>Overflow ring.</i>	Chrom / <i>Chrome</i>	90 6302 0061	Z509343	<b>270</b>	-
		Zlatá / <i>Gold</i>	90 6302 0062	Z545060	<b>300</b>	

# Comfort

Kolekce Comfort byla navržena pro koupelny a pro uživatele s sníženou pohyblivostí. Zahrnuje tři závěsná umyvadla, s revoluční antibakteriální glazurou Cataglaze+ s ionty stříbra a titanu, závěsný WC vybavený všemi nejnovějšími funkcemi, včetně nového splachovacího systému Silentech pro hygienicky dokonalé prostředí. Dále pisoáry, které jsou k dispozici také v matné černé a bílé barvě Tonalità.

*The collection Comfort has been designed for public bathroom settings and for users with reduced mobility. It includes three wall-hung washbasins, glazed with the revolutionary antibacterial coating Cataglaze+ with silver and titanium ions, a wall-hung wc equipped with all the latest features including the new flushing system Silentech for the hygienically most advanced public settings, and urinals, also available in satined nero and bianco Tonalitàs.*

# Comfort

## Umyvadla závěsná Wall-hung Washbasins

**70x55** str. 320  
09 2070 1001



**60x55** str. 321  
09 2060 1001



**40x23** str. 322  
09 2041 0001



## WC závěsné Wall-hung Wc

**70x36 WC** str. 323  
09 1170 0001



## Pisoáry Urinals

**64x32** str. 324  
09 3264 1001



Tonalità kolekce str. 296

**54x30** str. 325  
09 3254 1001



Tonalità kolekce str. 297

**61x31** str. 326  
09 3261 0001





# Comfort 70x55



## Plus e caratteristiche Plus and features



Cataglaze+

Produkt Component	Popis Description	Barva a povrch. úprava Colours and finishes	Kód Code	Původní kód Previous code	Kč	Kg
<b>Umyvadlo</b> <b>Washbasin</b> <b>cm 70x55</b>	Umyvadlo s 1 otvorem pro baterii. S přepadem. Určeno pro montáž na stěnu. <i>Washbasin with 1 taphole, with overflow. Wall-hung installation.</i>	Bílá lesklá / glossy	09 2070 1001	170HEFC00	<b>17 400</b>	18
	Umyvadlo bez otvoru pro baterii, předpřipravené pro 1 otvor. S přepadem. Určeno pro montáž na stěnu. <i>Washbasin without taphole, prearranged for 1 taphole, with overflow. Wall-hung installation.</i>	Bílá lesklá / glossy	09 2070 0001	170HE00	<b>17 400</b>	18
<b>Výpust</b> <b>Drain</b> <b>1"1/4</b>	Umyvadlová výpust z keramiky Pop-up pro umyvadla s přepadem. <i>Ceramic pop-up drain for washbasins with overflow.</i>	Bílá lesklá / glossy	90 5030 0001	5POSCBL	<b>2 490</b>	0,4
<b>Sifon</b> <b>Siphon</b> <b>1"1/4</b>	Sifon pro zapuštění do zdi v chromovém provedení. <i>Skim-to-wall siphon in chrome plated brass.</i>	Chromovaná mosaz Chrome plated brass	90 5404 0061	5SIHE00	<b>7 980</b>	2
<b>Kryt přepadu</b> <b>Overflow ring</b>	Kryt přepadu. <i>Overflow ring.</i>	Chrom / Chrome	90 6302 0061	Z509343	<b>270</b>	-
<b>Upevňovací sada</b> <b>Fixing kit</b>	Sada pro upevnění umyvadla na zeď. (nutná 1 sada). <i>Fixing kit for wall-hung washbasin (n°1 kit obligatory).</i>		90 5610 0000	Z3443	<b>240</b>	0,2



Comfort  
**60×55**



Výhody a vlastnosti  
Plus and features



Cataglaze+

Produkt Component	Popis Description	Barva a povrch. úprava Colours and finishes	Kód Code	Původní kód Previous code	Kč	Kg
<b>Umyvadlo</b> <b>Washbasin</b> <b>cm 60×55</b>	Umyvadlo s 1 otvorem pro baterii. S přepadem. Určeno pro montáž na stěnu. <i>Washbasin with 1 taphole, with overflow.</i> <i>Wall-hung installation.</i>	Bílá lesklá / <i>glossy</i>	09 2060 1001	160HEFC00	<b>16 500</b>	16
	Umyvadlo bez otvoru pro baterii, předpřipravené pro 1 otvor. S přepadem. Určeno pro montáž na stěnu. <i>Washbasin without taphole, prearranged for</i> <i>1 taphole, with overflow. Wall-hung</i> <i>installation.</i>	Bílá lesklá / <i>glossy</i>	09 2060 0001	160HE00	<b>16 500</b>	16
<b>Výpust</b> <b>Drain</b> <b>1"1/4</b>	Umyvadlová výpust z keramiky Pop-up pro umyvadla s přepadem. <i>Ceramic pop-up drain for washbasins with</i> <i>overflow.</i>	Bílá lesklá / <i>glossy</i>	90 5030 0001	5POSCBL	<b>2 490</b>	0,4
<b>Sifon</b> <b>Siphon</b> <b>1"1/4</b>	Sifon pro zapuštění do zdi v chromovém provedení. <i>Skim-to-wall siphon in chrome plated brass.</i>	Chromovaná mosaz <i>Chrome plated brass</i>	90 5404 0061	5SIHE00	<b>7 980</b>	2
<b>Kryt přepadu</b> <b>Overflow ring</b>	Kryt přepadu. <i>Overflow ring.</i>	Chrom / <i>Chrome</i>	90 6302 0061	Z509343	<b>270</b>	-
<b>Upevňovací</b> <b>sada</b> <b>Fixing kit</b>	Sada pro upevnění umyvadla na zeď. (nutná 1 sada). <i>Fixing kit for wall-hung washbasin (n°1 kit</i> <i>obligatory).</i>		90 5610 0000	Z3443	<b>240</b>	0,2

Comfort  
**40x23**

Plus e caratteristiche  
Plus and features



Cataglaze+



Produkt Component	Popis Description	Barva a povrch. úprava Colours and finishes	Kód Code	Původní kód Previous code	Kč	Kg
<b>Umyvadlo</b> <b>Washbasin</b> <b>cm 40x23</b>	Umyvadlo bez otvorů pro baterii, předpřipravené pro 1 otvor na každé straně. Bez přepadu. Určeno pro montáž na stěnu nebo na nábytek. <i>Washbasin without taphole, prearranged for 1 taphole on both sides, without overflow. Wall-hung installation or on furniture.</i>	Bílá lesklá / glossy	09 2041 0001	14023ZE00	<b>4 500</b>	6
<b>Držák na ručník</b> <b>Towel rail</b>	Držák na ručník v chromu. <i>Towel rail in chromed aluminum.</i>	Chromovaný hliník <i>Chromed aluminium</i>	09 6040 0061	5P4023ZE00	<b>3 450</b>	0,5
<b>Výpusť</b> <b>Drain</b> <b>1"1/4</b>	Umyvadlová výpusť z keramiky, pro umyvadla bez přepadu. <i>Ceramic drain for washbasins without overflow.</i>	Bílá lesklá / glossy	90 5050 0001	5POSLBL	<b>2 010</b>	0,4
<b>Sífon</b> <b>Siphon</b> <b>1"1/4</b>	Sífon v chromovém provedení. <i>Siphon in chrome plated brass.</i>	Chromovaná mosaz <i>Chrome plated brass</i>	90 5402 0061	5SIFL00	<b>4 500</b>	1
<b>Upevňovací sada</b> <b>Fixing kit</b>	Sada pro upevnění umyvadla na zeď. (nutná 1 sada). <i>Fixing kit for wall-hung washbasin (n°1 kit obligatory).</i>		90 5610 0000	Z3443	<b>240</b>	0,2

# Comfort 70x36 WC



## Výhody a vlastnosti Plus and features



Silenttech



Úspora  
vody



Cataglaze+



Rychlé  
odejmutí



Pozvolné  
sklápění

Nevhodné pro nízko a vysoko umístěné nádržky a pro regulátory průtoku.

Not recommended with high level cisterns, under window and flow regulators.

Produkt Component	Popis Description	Barva a povrch. úprava Colours and finishes	Kód Code	Původní kód Previous code	Kč	Kg
<b>WC závěsné Wall-hung Wc cm 70x36</b>	WC závěsné se splachovacím systémem Silentech. Wall-hung Wc with Silentech flushing system.	Bílá lesklá / glossy	09 1170 0001	1VSHNR00	<b>16 500</b>	32
<b>Sedátko Seat and cover</b>	Sedátko s pozvolným sklápěním. Z tvrzené pryskyřice. Antibakteriální. Soft-close seat and cover in thermosetting resin. Antibacterial.	Bílá lesklá / glossy	09 5150 0001	5HNSTF00	<b>3 300</b>	3
	Sedátko bez poklopu. Pouze s dosedy a nerezovými panty. Antibakteriální. Toilet seat without cover with stabilizing bumpers and stainless steel hinges. Antibacterial.	Bílá lesklá / glossy	09 5170 0001	5RHNST00	<b>3 300</b>	2,5
<b>Konzole Fixing brackets</b>	Upevňovací konzole. Fixing brackets.		09 5602 0000	5STHE00	<b>1 500</b>	3
<b>Podložka Soundproof</b>	Protihluková podložka. Soundproof protection.		90 6301 0000	5PRSO00	<b>480</b>	-

# Comfort 64x32



## Výhody a vlastnosti Plus and features



Úspora  
vody



Cataglaze+



Rychlé  
odejmutí



Pozvolné  
sklápění

Produkt Component	Popis Description	Barva a povrch. úprava Colours and finishes	Kód Code	Původní kód Previous code	Kč	Kg
Pisoár Urinal cm 64x32	Pisoár bez splachovacího kruhu, s předpřipravenými otvory pro upevnění poklopu. Cena je včetně upevnění 09 5612 0000 (upevnění se nachází uvnitř balení pisoáru). <i>Urinal Rimless with holes for cover.</i>	Bílá lesklá / glossy	09 3264 1001	1OR64F00	13 950	19
		Bílá matná / satin	09 3264 1021	1OR64FBM	20 400	
		Černá matná / satin	09 3264 1022	1OR64FNS	20 400	
Pisoár	Pisoár bez splachovacího kruhu, bez otvorů pro upevnění poklopu. Cena je včetně upevnění 09 5612 0000 (upevnění se nachází uvnitř balení pisoáru). <i>Urinal Rimless without holes for cover.</i>	Bílá lesklá / glossy	09 3264 0001	1OR6400	13 950	19
		Bílá matná / satin	09 3264 0021	1OR64BM	20 400	
		Černá matná / satin	09 3264 0022	1OR64NS	20 400	
Poklop Cover	Poklop s pozvolným sklápěním pro pisoár. Antibakteriální. <i>Soft-close cover in thermosetting resin. Antibacterial.</i>	Bílá lesklá / glossy	09 5160 0001	5COR64F00	3 000	1,5
		Bílá matná / satin	09 5160 0021	5COR64FBM	4 950	
		Černá matná / satin	09 5160 0022	5COR64FNS	4 950	
Armatura Inlet pipe	Armatura s přívodem 1/2. <i>Inlet pipe 1/2.</i>		09 5450 0000	5RAOR00	1 800	0,2
Sifon Siphon	Sifon s horizontálním odpadem ø50. <i>Siphon with horizontal outlet ø50.</i>		09 5401 0000	5SIOR00	900	0,3

Comfort  
**54×30**



Výhody a vlastnosti  
Plus and features



Úspora  
vody



Cataglaze+



Rychlé  
odejmutí



Pozvolné  
sklápění

Produkt Component	Popis Description	Barva a povrch. úprava Colours and finishes	Kód Code	Původní kód Previous code	Kč	Kg
Pisoár Urinal cm 54×30	Pisoár bez splachovacího kruhu, s předpřipravenými otvory pro upevnění poklopu. Cena je včetně upevnění 09 5612 0000 (upevnění se nachází uvnitř balení pisoáru). <i>Urinal Rimless with holes for cover.</i>	Bílá lesklá / <i>glossy</i>	09 3254 1001	1OR54F00	<b>13 950</b>	11
		Bílá matná / <i>satín</i>	09 3254 1021	1OR54FBM	<b>20 400</b>	
		Černá matná / <i>satín</i>	09 3254 1022	1OR54FNS	<b>20 400</b>	
Pisoár	Pisoár bez splachovacího kruhu, bez otvorů pro upevnění poklopu. Cena je včetně upevnění 09 5612 0000 (upevnění se nachází uvnitř balení pisoáru). <i>Urinal Rimless without holes for cover.</i>	Bílá lesklá / <i>glossy</i>	09 3254 0001	1OR5400	<b>13 950</b>	11
		Bílá matná / <i>satín</i>	09 3254 0021	1OR54BM	<b>20 400</b>	
		Černá matná / <i>satín</i>	09 3254 0022	1OR54NS	<b>20 400</b>	
Poklop Cover	Poklop s pozvolným sklápěním pro pisoár. Antibakteriální. <i>Soft-close cover in thermosetting resin. Antibacterial.</i>	Bílá lesklá / <i>glossy</i>	09 5160 0001	5COR64F00	<b>3 000</b>	1,5
		Bílá matná / <i>satín</i>	09 5160 0021	5COR64FBM	<b>4 950</b>	
		Černá matná / <i>satín</i>	09 5160 0022	5COR64FNS	<b>4 950</b>	
Armatura Inlet pipe	Armatura s přívodem ½. <i>Inlet pipe ½.</i>		09 5450 0000	5RAOR00	<b>1 800</b>	0,2
Sifon Siphon	Sifon s horizontálním odpadem ø50. <i>Siphon with horizontal outlet ø50.</i>		09 5401 0000	5SIOR00	<b>900</b>	0,3

# Comfort 61×31



## Výhody a vlastnosti Plus and features



Úspora  
vody



Cataglaze+

Produkt Component	Popis Description	Barva a povrch. úprava Colours and finishes	Kód Code	Původní kód Previous code	Kč	Kg
Pisoár Urinal cm 61×31	Pisoár. Urinal.	Bílá lesklá / glossy	09 3261 0001	1BIGBOY00	14 100	11
Armatura Inlet pipe	Armatura s přívodem ½. Inlet pipe ½.		09 5450 0000	5RAOR00	1 800	0,2
Sífon Siphon	Sífon s horizontálním odpadem ø50. Siphon with horizontal outlet ø50.		09 5401 0000	5SIOR00	900	0,3



# Sprchové vaničky

## Vany

### *Shower trays*

### *Bathtubs*

Kolekce sprchových vaniček zahrnuje výrobky z keramiky H3 dostupné v osmi velikostech, které jsou vybaveny protiskluzovým systémem a účinnou antibakteriální ochranou. Všechny sprchové vaničky lze instalovat zároveň s podlahou nebo volně stojící přímo na podlahu. Pro originální a individuální výběr, jsme vytvořili kolekci H3 Solid ze speciálního kompozitu přírodních minerálů a polyesterových pryskyřic. Výsledkem je odolná, neporézní, rovná a protiskluzová sprchová vanička s bezkonkurenční elegancí a hladkostí. Kolekce H3 z materiálu Solidtech, je k dispozici v osmi barevných odstínech s matnou povrchovou úpravou. Tyto vaničky lze instalovat položením na podlahu. Sofistikované, ale ne choulostivé, jsou dvě nové, volně stojící vany, které byly vyrobeny také z kompozitních materiálů. Vany v oblých, elipsovitých a oválných tvarech jsou k dispozici v matných barvách Tonalità, které vytvářejí oázu pohody s elegantním designem.

*The collection of shower trays includes products in H3 ceramic available in eight formats equipped with an antislip system and effective antibacterial protection. All the shower trays may be installed as sit-on or freestanding on the floor. For original and personalized settings, we created the collection H3 Solid made of a special composite of natural minerals and polyester resins. The result is a durable, non-porous, even-surfaced, antislip shower tray of unparalleled elegance and smoothness. The collection H3, in Solidtech material, is available in the eight satined Tonalità which may be installed on the floor. Sophisticated but not delicate, two new freestanding bathtubs have been crafted using composite materials. In rounded, elliptical and oval shapes, the bathtubs are available in the satined Tonalità creating an oasis of wellbeing with an elegant design.*



# Sprchové vaničky

## Shower trays

### H3

**140×80 h3** str. 332  
70 4148 0001



**140×70 h3** str. 336  
70 4147 0001



**120×80 h3** str. 333  
70 4128 0001



**120×70 h3** str. 337  
70 4127 0001



**100×80 h3** str. 334  
70 4108 0001



**100×70 h3** str. 338  
70 4107 0001



**80×80 h3** str. 335  
70 4088 0001



**90×70 h3** str. 339  
70 4097 0001



### H3 Solid

**160×100 h3** str. 340  
71 4161 0021

NOVINKA



Tonalità kolekce

**160×90 h3** str. 342  
71 4169 0021

NOVINKA



Tonalità kolekce

**140×100 h3** str. 340  
71 4141 0021

NOVINKA



Tonalità kolekce

**140×90 h3** str. 342  
71 4149 0021

NOVINKA



Tonalità kolekce

**120×100 h3** str. 340  
71 4121 0021

NOVINKA



Tonalità kolekce

**120×90 h3** str. 342  
71 4129 0021

NOVINKA



Tonalità kolekce

**100×100 h3** str. 340  
71 4101 0021

NOVINKA



Tonalità kolekce

**100×90 h3** str. 342  
71 4109 0021

NOVINKA



Tonalità kolekce

**90×90 h3** str. 342  
71 4099 0021

NOVINKA



Tonalità kolekce

# Vany Bathtubs

**160×80 h3** str. 344  
**71 4168 0021**

NOVINKA



Tonalità kolekce

**160×70 h3** str. 346  
**71 4167 0021**

NOVINKA



Tonalità kolekce

**140×80 h3** str. 344  
**71 4148 0021**

NOVINKA



Tonalità kolekce

**140×70 h3** str. 346  
**71 4147 0021**

NOVINKA



Tonalità kolekce

**120×80 h3** str. 344  
**71 4128 0021**

NOVINKA



Tonalità kolekce

**120×70 h3** str. 346  
**71 4127 0021**

NOVINKA



Tonalità kolekce

**100×80 h3** str. 344  
**71 4108 0021**

NOVINKA



Tonalità kolekce

**100×70 h3** str. 346  
**71 4107 0021**

NOVINKA



Tonalità kolekce

**80×80 h3** str. 344  
**71 4088 0021**

NOVINKA



Tonalità kolekce

**90×70 h3** str. 346  
**71 4097 0021**

NOVINKA



Tonalità kolekce

**165×80 h52** str. 348  
**72 3901 0021**

NOVINKA



Tonalità kolekce

**176×91 h52** str. 349  
**72 3902 0021**

NOVINKA



Tonalità kolekce

# H3 140×80 h3



## Výhody a vlastnosti Plus and features



Antibakteriální

Produkt Component	Popis Description	Barva a povrch. úprava Colours and finishes	Kód Code	Původní kód Previous code	Kč	Kg
<b>Sprch. vanička</b> <b>Shower tray</b> <b>cm 140×80 h3</b>	Sprchová vanička s protiskluzovou úpravou. Instalace na podlahu nebo zapuštěním zároveň s podlahou. <i>Shower tray with anti-slip pattern. Above floor-level or floor-level installation.</i>	Bílá lesklá / glossy	70 4148 0001		<b>15 000</b>	44
<b>Výpusť</b> <b>Drain</b>	Výpusť se sifonem pro úsporu místa Ø90. <i>Siphoned space-saving waste Ø90.</i>	Chrom / Chrome Bílá lesklá / glossy	70 5011 0061 70 5011 0001	AD41051G	<b>1650</b> <b>1650</b>	0,4
<b>Výpusť</b> <b>Drain</b>	Výpusť se standardním sifonem Ø90. <i>Siphoned space-saving waste Ø90.</i>	Chrom / Chrome Bílá lesklá / glossy	70 5010 0061 70 5010 0001	AC5010NG	<b>1350</b> <b>1350</b>	0,5

# H3 120×80 h3



## Výhody a vlastnosti Plus and features



Antibakteriální

Produkt Component	Popis Description	Barva a povrch. úprava Colours and finishes	Kód Code	Původní kód Previous code	Kč	Kg
<b>Sprch. vanička</b> <b>Shower tray</b> <b>cm 120×80 h3</b>	Sprchová vanička s protiskluzovou úpravou. Instalace na podlahu nebo zapuštěním zároveň s podlahou. <i>Shower tray with anti-slip pattern. Above floor-level or floor-level installation.</i>	Bílá lesklá / glossy	70 4128 0001		<b>10 500</b>	36
<b>Výpust</b> <b>Drain</b>	Výpust se sifonem pro úsporu místa Ø90. <i>Siphoned space-saving waste Ø90.</i>	Chrom / Chrome	70 5011 0061	AD41051G	<b>1 650</b>	0,4
		Bílá lesklá / glossy	70 5011 0001		<b>1 650</b>	
<b>Výpust</b> <b>Drain</b>	Výpust se standardním sifonem Ø90. <i>Siphoned space-saving waste Ø90.</i>	Chrom / Chrome	70 5010 0061	AC5010NG	<b>1 350</b>	0,5
		Bílá lesklá / glossy	70 5010 0001		<b>1 350</b>	

# H3 100×80 h3



## Výhody a vlastnosti Plus and features



Antibakteriální

Produkt Component	Popis Description	Barva a povrch. úprava Colours and finishes	Kód Code	Původní kód Previous code	Kč	Kg
<b>Sprch. vanička</b> <b>Shower tray</b> <b>cm 100×80 h3</b>	Sprchová vanička s protiskluzovou úpravou. Instalace na podlahu nebo zapuštěním zároveň s podlahou. <i>Shower tray with anti-slip pattern. Above floor-level or floor-level installation.</i>	Bílá lesklá / glossy	70 4108 0001		<b>8 550</b>	<b>33</b>
<b>Výpusť</b> <b>Drain</b>	Výpusť se sifonem pro úsporu místa Ø90. <i>Siphoned space-saving waste Ø90.</i>	Chrom / Chrome	70 5011 0061	AD41051G	<b>1 650</b>	0,4
		Bílá lesklá / glossy	70 5011 0001		<b>1 650</b>	
<b>Výpusť</b> <b>Drain</b>	Výpusť se standardním sifonem Ø90. <i>Siphoned space-saving waste Ø90.</i>	Chrom / Chrome	70 5010 0061	AC5010NG	<b>1 350</b>	0,5
		Bílá lesklá / glossy	70 5010 0001		<b>1 350</b>	

# H3 80×80 h3



## Výhody a vlastnosti Plus and features



Antibakteriální

Produkt Component	Popis Description	Barva a povrch. úprava Colours and finishes	Kód Code	Původní kód Previous code	Kč	Kg
<b>Sprch. vanička</b> <b>Shower tray</b> <b>cm 80×80 h3</b>	Sprchová vanička s protiskluzovou úpravou. Instalace na podlahu nebo zapuštěním zároveň s podlahou. <i>Shower tray with anti-slip pattern. Above floor-level or floor-level installation.</i>	Bílá lesklá / glossy	70 4088 0001		<b>6 750</b>	25
<b>Výpust</b> <b>Drain</b>	Výpust se sifonem pro úsporu místa Ø90. <i>Siphoned space-saving waste Ø90 .</i>	Chrom / Chrome	70 5011 0061	AD41051G	<b>1 650</b>	0,4
		Bílá lesklá / glossy	70 5011 0001		<b>1 650</b>	
<b>Výpust</b> <b>Drain</b>	Výpust se standardním sifonem Ø90. <i>Siphoned space-saving waste Ø90 .</i>	Chrom / Chrome	70 5010 0061	AC5010NG	<b>1 350</b>	0,5
		Bílá lesklá / glossy	70 5010 0001		<b>1 350</b>	

# H3 140x70 h3



## Výhody a vlastnosti Plus and features



Antibakteriální

Produkt Component	Popis Description	Barva a povrch. úprava Colours and finishes	Kód Code	Původní kód Previous code	Kč	Kg
<b>Sprch. vanička</b> <b>Shower tray</b> <b>cm 140x70 h3</b>	Sprchová vanička s protiskluzovou úpravou. Instalace na podlahu nebo zapuštěním zároveň s podlahou. <i>Shower tray with anti-slip pattern. Above floor-level or floor-level installation.</i>	Bílá lesklá / glossy	70 4147 0001		<b>14 400</b>	41
<b>Výpusť</b> <b>Drain</b>	Výpusť se sifonem pro úsporu místa Ø90. <i>Siphoned space-saving waste Ø90.</i>	Chrom / Chrome	70 5011 0061	AD41051G	<b>1650</b>	0,4
		Bílá lesklá / glossy	70 5011 0001		<b>1650</b>	
<b>Výpusť</b> <b>Drain</b>	Výpusť se standardním sifonem Ø90. <i>Siphoned space-saving waste Ø90.</i>	Chrom / Chrome	70 5010 0061	AC5010NG	<b>1350</b>	0,5
		Bílá lesklá / glossy	70 5010 0001		<b>1350</b>	

# H3 120x70 h3



## Výhody a vlastnosti Plus and features



Antibakteriální

Produkt Component	Popis Description	Barva a povrch. úprava Colours and finishes	Kód Code	Původní kód Previous code	Kč	Kg
<b>Sprch. vanička</b> <b>Shower tray</b> <b>cm 120x70 h3</b>	Sprchová vanička s protiskluzovou úpravou. Instalace na podlahu nebo zapuštěním zároveň s podlahou. <i>Shower tray with anti-slip pattern. Above floor-level or floor-level installation.</i>	Bílá lesklá / glossy	70 4127 0001		<b>9 450</b>	34
<b>Výpust</b> <b>Drain</b>	Výpust se sifonem pro úsporu místa Ø90. <i>Siphoned space-saving waste Ø90 .</i>	Chrom / Chrome	70 5011 0061	AD41051G	<b>1 650</b>	0,4
		Bílá lesklá / glossy	70 5011 0001		<b>1 650</b>	
<b>Výpust</b> <b>Drain</b>	Výpust se standardním sifonem Ø90. <i>Siphoned space-saving waste Ø90 .</i>	Chrom / Chrome	70 5010 0061	AC5010NG	<b>1 350</b>	0,5
		Bílá lesklá / glossy	70 5010 0001		<b>1 350</b>	



# H3 100×70 h3



## Výhody a vlastnosti Plus and features



Antibakteriální

Produkt Component	Popis Description	Barva a povrch. úprava Colours and finishes	Kód Code	Původní kód Previous code	Kč	Kg
<b>Sprch. vanička</b> <b>Shower tray</b> <b>cm 100×70 h3</b>	Sprchová vanička s protiskluzovou úpravou. Instalace na podlahu nebo zapuštěním zároveň s podlahou. <i>Shower tray with anti-slip pattern. Above floor-level or floor-level installation.</i>	Bílá lesklá / glossy	70 4107 0001		<b>7 800</b>	<b>27</b>
<b>Výpusť</b> <b>Drain</b>	Výpusť se sifonem pro úsporu místa Ø90. <i>Siphoned space-saving waste Ø90.</i>	Chrom / Chrome	70 5011 0061	AD41051G	<b>1 650</b>	0,4
		Bílá lesklá / glossy	70 5011 0001		<b>1 650</b>	
<b>Výpusť</b> <b>Drain</b>	Výpusť se standardním sifonem Ø90. <i>Siphoned space-saving waste Ø90.</i>	Chrom / Chrome	70 5010 0061	AC5010NG	<b>1 350</b>	0,5
		Bílá lesklá / glossy	70 5010 0001		<b>1 350</b>	

# H3 90x70 h3



## Výhody a vlastnosti Plus and features



Antibakteriální

Produkt Component	Popis Description	Barva a povrch. úprava Colours and finishes	Kód Code	Původní kód Previous code	Kč	Kg
<b>Sprch. vanička</b> <b>Shower tray</b> <b>cm 90x70 h3</b>	Sprchová vanička s protiskluzovou úpravou. Instalace na podlahu nebo zapuštěním zároveň s podlahou. <i>Shower tray with anti-slip pattern. Above floor-level or floor-level installation.</i>	Bílá lesklá / glossy	70 4097 0001		<b>7 200</b>	25
<b>Výpust</b> <b>Drain</b>	Výpust se sifonem pro úsporu místa Ø90. <i>Siphoned space-saving waste Ø90.</i>	Chrom / Chrome	70 5011 0061	AD41051G	<b>1 650</b>	0,4
		Bílá lesklá / glossy	70 5011 0001		<b>1 650</b>	
<b>Výpust</b> <b>Drain</b>	Výpust se standardním sifonem Ø90. <i>Siphoned space-saving waste Ø90.</i>	Chrom / Chrome	70 5010 0061	AC5010NG	<b>1 350</b>	0,5
		Bílá lesklá / glossy	70 5010 0001		<b>1 350</b>	

# H3 Solid

## 215–100×100 h3



Produkt Component	Popis Description	Barva a povrch. úprava Colour and finishes		
<b>Sprch. vanička</b> <b>Shower tray</b>	Sprchová vanička z kompozitního materiálu s protiskluzovou úpravou. Instalace zapuštěním zároveň s podlahou. Piano con decoro antiscivolo a rilievo. <i>Shower tray in composite material for floor-level installation. Decorated anti-slip.</i>	Bílá matná <i>satín</i>	Černá matná <i>satín</i>	Matný cement <i>satín</i>
<b>cm 215 × 100</b>		71 4221 0021	71 4221 0022	71 4221 0023
<b>cm 210 × 100</b>		71 4211 0021	71 4211 0022	71 4211 0023
<b>cm 200 × 100</b>		71 4201 0021	71 4201 0022	71 4201 0023
<b>cm 190 × 100</b>		71 4191 0021	71 4191 0022	71 4191 0023
<b>cm 180 × 100</b>		71 4181 0021	71 4181 0022	71 4181 0023
<b>cm 170 × 100</b>		71 4171 0021	71 4171 0022	71 4171 0023
<b>cm 160 × 100</b>		71 4161 0021	71 4161 0022	71 4161 0023
<b>cm 150 × 100</b>		71 4151 0021	71 4151 0022	71 4151 0023
<b>cm 140 × 100</b>		71 4141 0021	71 4141 0022	71 4141 0023
<b>cm 130 × 100</b>		71 4131 0021	71 4131 0022	71 4131 0023
<b>cm 120 × 100</b>		71 4121 0021	71 4121 0022	71 4121 0023
<b>cm 110 × 100</b>		71 4111 0021	71 4111 0022	71 4111 0023
<b>cm 100 × 100</b>		71 4101 0021	71 4101 0022	71 4101 0023
<b>Výpusť</b> <b>Drain</b>	Výpusť se sifonem pro úsporu místa s mřížkou ve stejné barevné povrchové úpravě. <i>Siphoned space-saving drain with same color finish grid included.</i>	71 5011 0021	71 5011 0022	71 5011 0023

Výhody a vlastnosti  
Plus and features



Solidtech

NOVINKA

Veškeré produkty budou k dispozici od dubna 2024  
All products will be available from April 2024

Produkty jsou dostupné nejdříve 30 dní od objednání.  
For all items availability within 30 days.

Kč Kg

Acqua matná satin	Sabbia matná satin	Lino matná satin	Seta matná satin	Tortora matná satin	Kč	Kg
71 4221 0028	71 4221 0029	71 4221 0030	71 4221 0031	71 4221 0032	35 100	97
71 4211 0028	71 4211 0029	71 4211 0030	71 4211 0031	71 4211 0032	33 300	95
71 4201 0028	71 4201 0029	71 4201 0030	71 4201 0031	71 4201 0032	30 900	90
71 4191 0028	71 4191 0029	71 4191 0030	71 4191 0031	71 4191 0032	28 500	86
71 4181 0028	71 4181 0029	71 4181 0030	71 4181 0031	71 4181 0032	27 900	81
71 4171 0028	71 4171 0029	71 4171 0030	71 4171 0031	71 4171 0032	27 600	77
71 4161 0028	71 4161 0029	71 4161 0030	71 4161 0031	71 4161 0032	27 300	72
71 4151 0028	71 4151 0029	71 4151 0030	71 4151 0031	71 4151 0032	27 000	68
71 4141 0028	71 4141 0029	71 4141 0030	71 4141 0031	71 4141 0032	21 900	63
71 4131 0028	71 4131 0029	71 4131 0030	71 4131 0031	71 4131 0032	21 600	59
71 4121 0028	71 4121 0029	71 4121 0030	71 4121 0031	71 4121 0032	19 500	54
71 4111 0028	71 4111 0029	71 4111 0030	71 4111 0031	71 4111 0032	18 000	50
71 4101 0028	71 4101 0029	71 4101 0030	71 4101 0031	71 4101 0032	16 500	45
71 5011 0028	71 5011 0029	71 5011 0030	71 5011 0031	71 5011 0032	2 400	0,5

# H3 Solid

## 215–90×90 h3



Produkt Component	Popis Description	Barva a povrch. úprava Colour and finishes		
<b>Sprch. vanička</b> <b>Shower tray</b>	Sprchová vanička z kompozitního materiálu s protiskluzovou úpravou. Instalace zapuštěním zároveň s podlahou. Piano con decoro antiscivolo a rilievo. <i>Shower tray in composite material for floor-level installation. Decorated anti-slip.</i>	Bílá matná <i>satín</i>	Černá matná <i>satín</i>	Matný cement <i>satín</i>
<b>cm 215 × 90</b>		71 4229 0021	71 4229 0022	71 4229 0023
<b>cm 210 × 90</b>		71 4219 0021	71 4219 0022	71 4219 0023
<b>cm 200 × 90</b>		71 4209 0021	71 4209 0022	71 4209 0023
<b>cm 190 × 90</b>		71 4199 0021	71 4199 0022	71 4199 0023
<b>cm 180 × 90</b>		71 4189 0021	71 4189 0022	71 4189 0023
<b>cm 170 × 90</b>		71 4179 0021	71 4179 0022	71 4179 0023
<b>cm 160 × 90</b>		● 71 4169 0021	71 4169 0022	71 4169 0023
<b>cm 150 × 90</b>		71 4159 0021	71 4159 0022	71 4159 0023
<b>cm 140 × 90</b>		● 71 4149 0021	71 4149 0022	71 4149 0023
<b>cm 130 × 90</b>		71 4139 0021	71 4139 0022	71 4139 0023
<b>cm 120 × 90</b>		● 71 4129 0021	71 4129 0022	71 4129 0023
<b>cm 110 × 90</b>		71 4119 0021	71 4119 0022	71 4119 0023
<b>cm 100 × 90</b>		● 71 4109 0021	71 4109 0022	71 4109 0023
<b>cm 90 × 90</b>		● 71 4099 0021	71 4099 0022	71 4099 0023
<b>Výpusť</b> <b>Drain</b>	Výpusť se sifonem pro úsporu místa s mřížkou ve stejné barevné povrchové úpravě. <i>Siphoned space-saving drain with same color finish grid included.</i>	71 5011 0021	71 5011 0022	71 5011 0023

**Výhody a vlastnosti**  
**Plus and features**



**Solidtech**

NOVINKA

*Veškeré produkty budou k dispozici od dubna 2024*  
*All products will be available from April 2024*

- **Ihned k dispozici**  
*Ready for delivery*

*Produkty jsou dostupné nejdříve 30 dní od objednání.*  
*For all other items availability within 30 days*

**Kč Kg**

Acqua matná satin	Sabbia matná satin	Lino matná satin	Seta matná satin	Tortora matná satin	Kč	Kg
71 4229 0028	71 4229 0029	71 4229 0030	71 4229 0031	71 4229 0032	<b>33 000</b>	89
71 4219 0028	71 4219 0029	71 4219 0030	71 4219 0031	71 4219 0032	<b>30 900</b>	85
71 4209 0028	71 4209 0029	71 4209 0030	71 4209 0031	71 4209 0032	<b>28 200</b>	81
71 4199 0028	71 4199 0029	71 4199 0030	71 4199 0031	71 4199 0032	<b>25 950</b>	77
71 4189 0028	71 4189 0029	71 4189 0030	71 4189 0031	71 4189 0032	<b>24 300</b>	73
71 4179 0028	71 4179 0029	71 4179 0030	71 4179 0031	71 4179 0032	<b>24 000</b>	69
71 4169 0028	71 4169 0029	71 4169 0030	71 4169 0031	71 4169 0032	<b>23 700</b>	65
71 4159 0028	71 4159 0029	71 4159 0030	71 4159 0031	71 4159 0032	<b>21 000</b>	61
71 4149 0028	71 4149 0029	71 4149 0030	71 4149 0031	71 4149 0032	<b>19 800</b>	57
71 4139 0028	71 4139 0029	71 4139 0030	71 4139 0031	71 4139 0032	<b>19 200</b>	53
71 4129 0028	71 4129 0029	71 4129 0030	71 4129 0031	71 4129 0032	<b>17 100</b>	49
71 4119 0028	71 4119 0029	71 4119 0030	71 4119 0031	71 4119 0032	<b>16 200</b>	45
71 4109 0028	71 4109 0029	71 4109 0030	71 4109 0031	71 4109 0032	<b>15 000</b>	43
71 4099 0028	71 4099 0029	71 4099 0030	71 4099 0031	71 4099 0032	<b>13 200</b>	36
71 5011 0028	71 5011 0029	71 5011 0030	71 5011 0031	71 5011 0032	<b>2 400</b>	0,5

# H3 Solid

## 215—80×80 h3



Produkt Component	Popis Description	Barva a povrch. úprava Colour and finishes		
<b>Sprch. vanička</b> <b>Shower tray</b>	Sprchová vanička z kompozitního materiálu s protiskluzovou úpravou. Instalace zapuštěním zároveň s podlahou. Piano con decoro antiscivolo a rilievo. <i>Shower tray in composite material for floor-level installation. Decorated anti-slip.</i>	Bílá matná <i>satín</i>	Černá matná <i>satín</i>	Matný cement <i>satín</i>
<b>cm 215 × 80</b>		71 4228 0021	71 4228 0022	71 4228 0023
<b>cm 210 × 80</b>		71 4218 0021	71 4218 0022	71 4218 0023
<b>cm 200 × 80</b>		71 4208 0021	71 4208 0022	71 4208 0023
<b>cm 190 × 80</b>		71 4198 0021	71 4198 0022	71 4198 0023
<b>cm 180 × 80</b>		71 4188 0021	71 4188 0022	71 4188 0023
<b>cm 170 × 80</b>		71 4178 0021	71 4178 0022	71 4178 0023
<b>cm 160 × 80</b>		● 71 4168 0021	71 4168 0022	71 4168 0023
<b>cm 150 × 80</b>		71 4158 0021	71 4158 0022	71 4158 0023
<b>cm 140 × 80</b>		● 71 4148 0021	71 4148 0022	71 4148 0023
<b>cm 130 × 80</b>		71 4138 0021	71 4138 0022	71 4138 0023
<b>cm 120 × 80</b>		● 71 4128 0021	71 4128 0022	71 4128 0023
<b>cm 110 × 80</b>		71 4118 0021	71 4118 0022	71 4118 0023
<b>cm 100 × 80</b>		● 71 4108 0021	71 4108 0022	71 4108 0023
<b>cm 90 × 80</b>		71 4098 0021	71 4098 0022	71 4098 0023
<b>cm 80 × 80</b>		● 71 4088 0021	71 4088 0022	71 4088 0023
<b>Výpusť</b> <b>Drain</b>	Výpusť se sifonem pro úsporu místa s mřížkou ve stejné barevné povrchové úpravě. <i>Siphoned space-saving drain with same color finish grid included.</i>	71 5011 0021	71 5011 0022	71 5011 0023

**Výhody a vlastnosti**  
**Plus and features**



**Solidtech**

NOVINKA

Veškeré produkty budou k dispozici od dubna 2024  
*All products will be available from April 2024*

- Ihned k dispozici  
*Ready for delivery*

Produkty jsou dostupné nejdříve 30 dní od objednání.  
*For all other items availability within 30 days*

**Kč**   **Kg**

Acqua matná satin	Sabbia matná satin	Lino matná satin	Seta matná satin	Tortora matná satin		
71 4228 0028	71 4228 0029	71 4228 0030	71 4228 0031	71 4228 0032	<b>28 500</b>	77
71 4218 0028	71 4218 0029	71 4218 0030	71 4218 0031	71 4218 0032	<b>27 600</b>	75
71 4208 0028	71 4208 0029	71 4208 0030	71 4208 0031	71 4208 0032	<b>25 500</b>	72
71 4198 0028	71 4198 0029	71 4198 0030	71 4198 0031	71 4198 0032	<b>24 300</b>	68
71 4188 0028	71 4188 0029	71 4188 0030	71 4188 0031	71 4188 0032	<b>22 200</b>	65
71 4178 0028	71 4178 0029	71 4178 0030	71 4178 0031	71 4178 0032	<b>21 600</b>	61
71 4168 0028	71 4168 0029	71 4168 0030	71 4168 0031	71 4168 0032	<b>21 000</b>	58
71 4158 0028	71 4158 0029	71 4158 0030	71 4158 0031	71 4158 0032	<b>19 050</b>	54
71 4148 0028	71 4148 0029	71 4148 0030	71 4148 0031	71 4148 0032	<b>17 400</b>	50
71 4138 0028	71 4138 0029	71 4138 0030	71 4138 0031	71 4138 0032	<b>17 100</b>	47
71 4128 0028	71 4128 0029	71 4128 0030	71 4128 0031	71 4128 0032	<b>14 700</b>	44
71 4118 0028	71 4118 0029	71 4118 0030	71 4118 0031	71 4118 0032	<b>14 400</b>	40
71 4108 0028	71 4108 0029	71 4108 0030	71 4108 0031	71 4108 0032	<b>12 900</b>	36
71 4098 0028	71 4098 0029	71 4098 0030	71 4098 0031	71 4098 0032	<b>11 850</b>	32
71 4088 0028	71 4088 0029	71 4088 0030	71 4088 0031	71 4088 0032	<b>10 500</b>	29
71 5011 0028	71 5011 0029	71 5011 0030	71 5011 0031	71 5011 0032	<b>2 400</b>	0,5





Produkt Component	Popis Description	Barva a povrch. úprava Colour and finishes		
<b>Sprch. vanička</b> <b>Shower tray</b>	Sprchová vanička z kompozitního materiálu s protiskluzovou úpravou. Instalace zapuštěním zároveň s podlahou. Piano con decoro antiscivolo a rilievo. <i>Shower tray in composite material for floor-level installation. Decorated anti-slip.</i>	Bílá matná <i>satín</i>	Černá matná <i>satín</i>	Matný cement <i>satín</i>
<b>cm 215 × 70</b>		71 4227 0021	71 4227 0022	71 4227 0023
<b>cm 210 × 70</b>		71 4217 0021	71 4217 0022	71 4217 0023
<b>cm 200 × 70</b>		71 4207 0021	71 4207 0022	71 4207 0023
<b>cm 190 × 70</b>		71 4197 0021	71 4197 0022	71 4197 0023
<b>cm 180 × 70</b>		71 4187 0021	71 4187 0022	71 4187 0023
<b>cm 170 × 70</b>		● 71 4177 0021	71 4177 0022	71 4177 0023
<b>cm 160 × 70</b>		71 4167 0021	71 4167 0022	71 4167 0023
<b>cm 150 × 70</b>		● 71 4157 0021	71 4157 0022	71 4157 0023
<b>cm 140 × 70</b>		71 4147 0021	71 4147 0022	71 4147 0023
<b>cm 130 × 70</b>		● 71 4137 0021	71 4137 0022	71 4137 0023
<b>cm 120 × 70</b>		71 4127 0021	71 4127 0022	71 4127 0023
<b>cm 110 × 70</b>		● 71 4117 0021	71 4117 0022	71 4117 0023
<b>cm 100 × 70</b>		● 71 4107 0021	71 4107 0022	71 4107 0023
<b>cm 90 × 70</b>		71 4097 0021	71 4097 0022	71 4097 0023
<b>Výpusť</b> <b>Drain</b>	Výpusť se sifonem pro úsporu místa s mřížkou ve stejné barevné povrchové úpravě. <i>Siphoned space-saving drain with same color finish grid included.</i>	71 5011 0021	71 5011 0022	71 5011 0023

**Výhody a vlastnosti**  
**Plus and features**



**Solidtech**

NOVINKA

*Veškeré produkty budou k dispozici od dubna 2024*  
*All products will be available from April 2024*

- **Ihned k dispozici**  
*Ready for delivery*

*Produkty jsou dostupné nejdříve 30 dní od objednání.*  
*For all other items availability within 30 days*

**Kč Kg**

Acqua matná satin	Sabbia matná satin	Lino matná satin	Seta matná satin	Tortora matná satin		
71 4227 0028	71 4227 0029	71 4227 0030	71 4227 0031	71 4227 0032	<b>24 900</b>	68
71 4217 0028	71 4217 0029	71 4217 0030	71 4217 0031	71 4217 0032	<b>24 300</b>	66
71 4207 0028	71 4207 0029	71 4207 0030	71 4207 0031	71 4207 0032	<b>23 100</b>	63
71 4197 0028	71 4197 0029	71 4197 0030	71 4197 0031	71 4197 0032	<b>21 900</b>	60
71 4187 0028	71 4187 0029	71 4187 0030	71 4187 0031	71 4187 0032	<b>20 700</b>	57
71 4177 0028	71 4177 0029	71 4177 0030	71 4177 0031	71 4177 0032	<b>19 500</b>	56
71 4167 0028	71 4167 0029	71 4167 0030	71 4167 0031	71 4167 0032	<b>18 450</b>	52
71 4157 0028	71 4157 0029	71 4157 0030	71 4157 0031	71 4157 0032	<b>16 950</b>	49
71 4147 0028	71 4147 0029	71 4147 0030	71 4147 0031	71 4147 0032	<b>16 200</b>	46
71 4137 0028	71 4137 0029	71 4137 0030	71 4137 0031	71 4137 0032	<b>15 000</b>	41
71 4127 0028	71 4127 0029	71 4127 0030	71 4127 0031	71 4127 0032	<b>12 000</b>	38
71 4117 0028	71 4117 0029	71 4117 0030	71 4117 0031	71 4117 0032	<b>11 700</b>	35
71 4107 0028	71 4107 0029	71 4107 0030	71 4107 0031	71 4107 0032	<b>11 100</b>	32
71 4097 0028	71 4097 0029	71 4097 0030	71 4097 0031	71 4097 0032	<b>10 800</b>	29
71 5011 0028	71 5011 0029	71 5011 0030	71 5011 0031	71 5011 0032	<b>2 400</b>	0,5

# Vana Bathtub 165×80 h52



## Výhody a vlastnosti Plus and features



Solidtech

Antibakteriální

NOVINKA

K dispozici od dubna 2024  
Available from april 2024

Produkt Component	Popis Description	Barva a povrch. úprava Colour and finishes	Kód Code	Kč	Kg
Vana Bathtub cm 165×80 h52	Oblá volně stojící vana z antibakteriálního kompozitního materiálu, vyrobená z jednoho kusu, s přepadem. Vč. Pop-up vanové výpusti a sifonu. <i>Elliptical Freestanding bathtub in antibacterial composite material, made in a single piece with overflow. Same finish pop-up drain and floor-level siphon.</i>	Bílá matná / <i>satin</i>	72 3901 0021	<b>117 000</b>	150
		Černá matná / <i>satin</i>	72 3901 0022	<b>180 000</b>	
		Matný cement / <i>satin</i>	72 3901 0023	<b>168 000</b>	
		Acqua matná / <i>satin</i>	72 3901 0028	<b>168 000</b>	
		Sabbia matná / <i>satin</i>	72 3901 0029	<b>168 000</b>	
		Lino matná / <i>satin</i>	72 3901 0030	<b>162 000</b>	
		Seta matná / <i>satin</i>	72 3901 0031	<b>168 000</b>	
Tortora matná / <i>satin</i>	72 3901 0032	<b>168 000</b>			

Vana Bathtub  
**176×91 h52**



Výhody a vlastnosti  
 Plus and features



Solidtech



Antibakteriální

NOVINKA

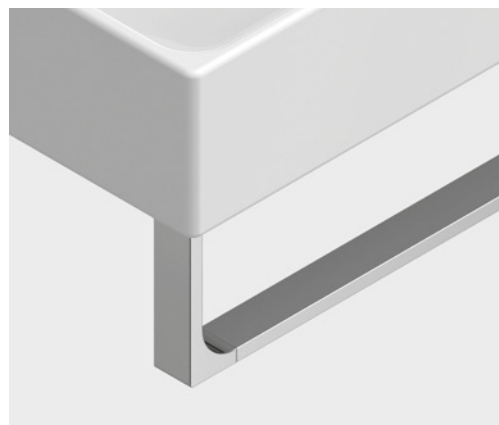
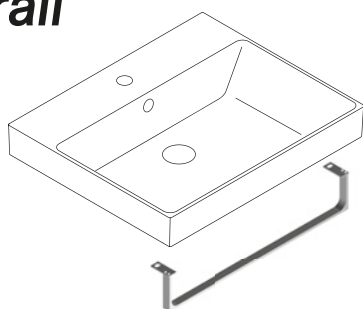
K dispozici od dubna 2024  
 Available from april 2024

Produkt Component	Popis Description	Barva a povrch. úprava Colour and finishes	Kč	Kg	
Vana Bathtub cm 176×91 h52	Oválná volně stojící vana z antibakteriálního kompozitního materiálu, vyrobená z jednoho kusu, s přepadem. Vč. Pop-up vanové výpusti a sifonu. Oval Freestanding bathtub in antibacterial composite material, made in a single piece with overflow. Same finish pop-up drain and floor-level siphon included.	Bílá matná / satin	72 3902 0021	<b>129 000</b>	164
		Černá matná / satin	72 3902 0022	<b>195 000</b>	
		Matný cement / satin	72 3902 0023	<b>183 000</b>	
		Acqua matná / satin	72 3902 0028	<b>183 000</b>	
		Sabbia matná / satin	72 3902 0029	<b>183 000</b>	
		Lino matná / satin	72 3902 0030	<b>177 000</b>	
		Seta matná / satin	72 3902 0031	<b>183 000</b>	
Tortora matná / satin	72 3902 0032	<b>183 000</b>			

# **Příslušenství** ***Accessories***

Zero

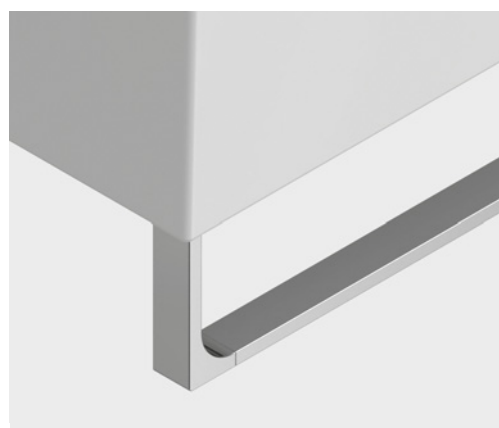
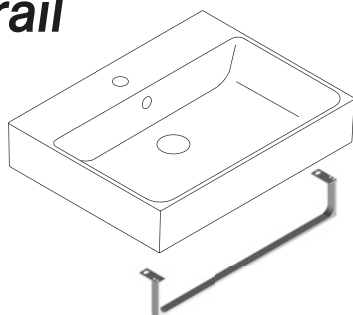
## Držák na ručník Towel rail



Produkt Component	Popis Description	Dostupné pro Available for	Kód Code	Původní kód Previous code	Kč	Kg
Držák na ručník Towel rail	Držák na ručník v chromu. Towel rail in chromed aluminum.	Zero 150×50	01 6150 0061	5P150ZEDUP00	<b>6 150</b>	0,9
		Zero 125×50	01 6125 0061	5P125ZEUP00	<b>5 700</b>	0,8
		Zero 100×50	01 6100 0061	5P10ZP00	<b>5 400</b>	0,7
		Zero 75×50	01 6075 0061	5P75ZP00	<b>4 950</b>	0,6
		Zero 60×50	01 6060 0061	5P60ZP00	<b>4 350</b>	0,5
		Zero 50×50	01 6050 0061	5P50ZP00	<b>4 350</b>	0,5
		Zero 55×47	01 6055 0061	5PLS55ZP00	<b>4 500</b>	0,5

Premium

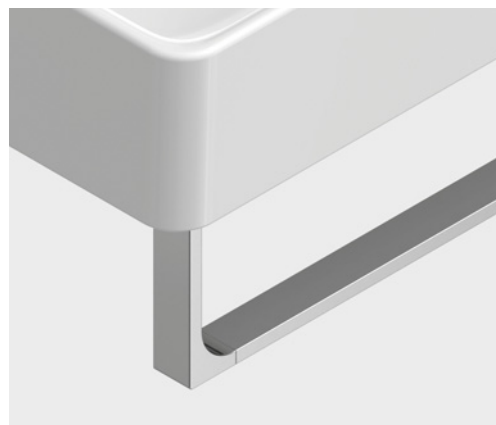
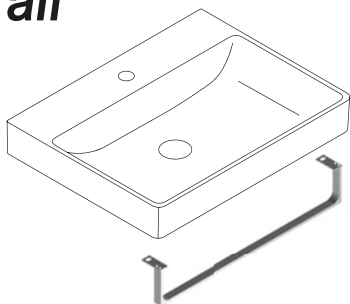
## Držák na ručník Towel rail



Produkt Component	Popis Description	Dostupné pro Available for	Kód Code	Původní kód Previous code	Kč	Kg
Držák na ručník Towel rail	Držák na ručník v chromu. Towel rail in chromed aluminum.	Premium 120×47	02 6120 0061	5P12VPUPD00	<b>6 000</b>	0,8
		Premium 100×47	01 6100 0061	5P10ZP00	<b>5 400</b>	0,7
		Premium 80×47	01 6075 0061	5P75ZP00	<b>4 950</b>	0,6
		Premium 60×47	01 6060 0061	5P60ZP00	<b>4 350</b>	0,5
		Premium 50×47	01 6050 0061	5P50ZP00	<b>4 350</b>	0,5
		Premium 65×35	02 6065 0061	5P6535ZP00	<b>4 650</b>	0,5
		Premium 55×35	01 6055 0061	5PLS55ZP00	<b>4 500</b>	0,5
		Premium 45×35	02 6045 0061	5P4535ZP00	<b>4 050</b>	0,5
		Premium 40×32	02 6040 0061	5P4032VE00	<b>3 450</b>	0,4
		Premium 50×25	02 6050 0061	5P5025VE00	<b>3 450</b>	0,4
		Premium 40×23	02 6041 0061	5P40VE00	<b>3 450</b>	0,4

Green

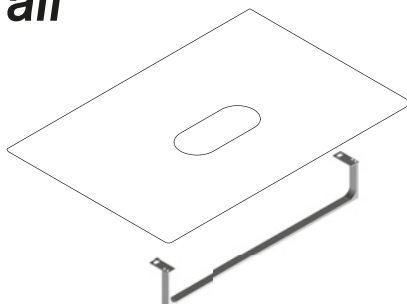
## Držák na ručník Towel rail



Produkt Component	Popis Description	Dostupné pro Available for	Kód Code	Původní kód Previous code	Kč	Kg
Držák na ručník Towel rail	Držák na ručník v chromu. Towel rail in chromed aluminum.	Green 100×47	01 6100 0061	5P10ZP00	5 400	0,7
		Green 80×47	04 6080 0061		5 100	0,6
		Green 60×47	01 6060 0061	5P60ZP00	4 350	0,5
		Green 45×35	02 6045 0061	5P4535ZP00	4 050	0,5

Keramická deska

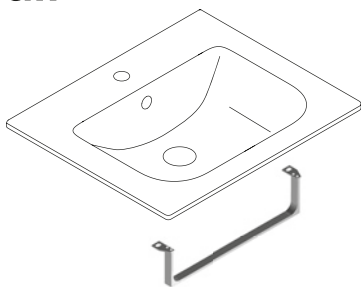
## Držák na ručník Towel rail



Produkt Component	Popis Description	Dostupné pro Available for	Kód Code	Původní kód Previous code	Kč	Kg
Držák na ručník Towel rail	Držák na ručník v chromu. Towel rail in chromed aluminum.	Ceramic top 125×50	08 6125 0061		5 700	0,8
		Ceramic top 100×50	08 6100 0061		5 400	0,5
		Ceramic top 75×50	08 6075 0061		4 950	0,5

Italy

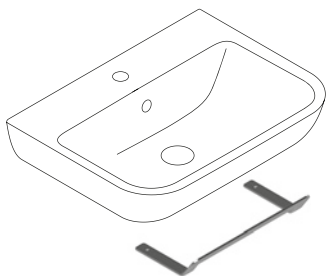
## Držák na ručník Towel rail



Produkt Component	Popis Description	Dostupné pro Available for	Kód Code	Původní kód Previous code	Kč	Kg
Držák na ručník Towel rail	Držák na ručník v chromu. Towel rail in chromed aluminum.	Italy 125×50	07 6125 0061		5 700	0,8
		Italy 100×50	07 6100 0061		5 400	0,5
		Italy 80×50	07 6080 0061		5 100	0,5
		Italy 60×50	07 6060 0061		4 800	0,5

Italy

## Držák na ručník Towel rail

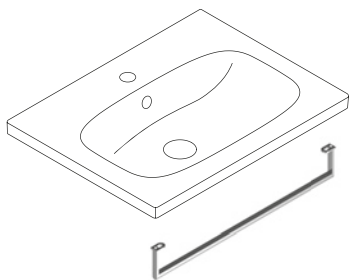


Produkt Component	Popis Description	Dostupné pro Available for	Kód Code	Původní kód Previous code	Kč	Kg
Držák na ručník Towel rail	Držák na ručník v chromu. Towel rail in chromed aluminum.	Italy 65×48	07 6065 0061	5P65BSF00	4 650	0,5
		Italy 60×45	07 6061 0061	5P60BSF00	3 900	0,5
		Italy 50×40	07 6050 0061	5P50BSF00	3 450	0,5
		Italy 45×34	07 6045 0061	5P45BSF00	3 210	0,5



Alvea

## Držák na ručník Towel rail



Produkt Component	Popis Description	Dostupné pro Available for	Kód Code	Původní kód Previous code	Kč	Kg
Držák na ručník Towel rail	Držák na ručník v chromu. Towel rail in chromed aluminum.	Alvea 120×46	06 6120 0061		<b>4 800</b>	0,7
		Alvea 100×46	06 6100 0061	5P100LI00	<b>4 200</b>	0,5
		Alvea 80×46	06 6080 0061	5P80LI00	<b>3 210</b>	0,4
		Alvea 60×46	06 6060 0061	5P62LI00	<b>2 790</b>	0,4
		Alvea 50×46	06 6050 0061		<b>2 640</b>	0,4
		Alvea 45×35	06 6045 0061	5P45LI00	<b>2 520</b>	0,3

## Upevňovací sada WC a bidetu Fixing kit for wc/bidet

\* pouze pro konkrétní produkty



Produkt Component	Popis Description	Barva a povrch. úprava Colours and finishes	Kód Code	Původní kód Previous code	Kč	Kg
Upevňovací sada Fixing kit	Sada pro skryté upevnění WC a bidetu. (Nutná). Hidden fixing kit for wc/bidet (obligatory).		90 5606 0000 *	5KFST00	<b>660</b>	0,4
			90 5608 0000 *	Z542386	<b>630</b>	0,3

# Výpust z keramiky

## Ceramic drains



Produkt Component	Popis Description	Barva a povrch. úprava Colours and finishes	Kód Code	Původní kód Previous code	Kč	Kg
Výpust Drain 1"1/4	A Umyvadlová výpust z keramiky, pro umyvadla bez přepadu. Ceramic drain for washbasins without overflow.	Bílá lesklá / glossy	90 5050 0001	5POSLBL	2 010	0,4
		Bílá matná / satin	90 5050 0021	5POSLBM	2 010	
		Černá matná / satin	90 5050 0022	5POSLNS	2 010	
		Matný cement / satin	90 5050 0023	5POSLCS	2 010	
		Acqua matná / satin	90 5050 0028		2 010	
		Sabbia matná / satin	90 5050 0029		2 010	
		Lino matná / satin	90 5050 0030		2 010	
		Seta matná / satin	90 5050 0031		2 010	
		Tortora matná / satin	90 5050 0032		2 010	
Výpust Drain 1"1/4	B Umyvadlová výpust Pop-up z keramiky, pro umyvadla a bidet s přepadem. Ceramic pop-up drain for washbasins and bidet with overflow.	Bílá lesklá / glossy	90 5030 0001	5POSCBL	2 490	0,4
		Bílá matná / satin	90 5030 0021	5POSCBM	2 490	
		Černá matná / satin	90 5030 0022	5POSCNS	2 490	
		Matný cement / satin	90 5030 0023	5POSCCS	2 490	
		Acqua matná / satin	90 5030 0028		2 490	
		Sabbia matná / satin	90 5030 0029		2 490	
		Lino matná / satin	90 5030 0030		2 490	
		Seta matná / satin	90 5030 0031		2 490	
		Tortora matná / satin	90 5030 0032		2 490	
Výpust Drain 1"1/4	C Umyvadlová výpust z keramiky pro umyvadla bez přepadu, s nerezovou montážní destičkou pro montáž na keramickou desku. Ceramic drain for washbasins without overflow with stainless steel fixing plate to perform the installation on ceramic top.	Bílá lesklá / glossy	90 5070 0001	5PBPC00	3 180	0,6
		Bílá matná / satin	90 5070 0021	5PIPCBM	3 180	
		Černá matná / satin	90 5070 0022	5PIPCNS	3 180	
		Matný cement / satin	90 5070 0023	5PIPCCS	3 180	
		Acqua matná / satin	90 5070 0028		3 180	
		Sabbia matná / satin	90 5070 0029		3 180	
		Lino matná / satin	90 5070 0030		3 180	
		Seta matná / satin	90 5070 0031		3 180	
		Tortora matná / satin	90 5070 0032		3 180	

# Výpusť z kovu

## Metal drains



Produkt Component	Popis Description	Barva a povrch. úprava Colours and finishes	Kód Code	Původní kód Previous code	Kč	Kg
Výpusť Drain 1"1/4	<b>A</b> Umyvadlová výpusť z kovu, pro umyvadla bez přepadu. <i>Drain in brass for washbasin without overflow.</i>	Chrom / <i>Chrome</i>	90 5051 0061	5PCSL00	<b>2 400</b>	0,4
		Zlatá / <i>Gold</i>	90 5051 0062	5PDSL00	<b>3 750</b>	
Výpusť Drain 1"1/4	<b>B</b> Umyvadlová výpusť Pop-up z kovu, pro umyvadla a bidet s přepadem. <i>Pop-up drain in brass for washbasins and bidet with overflow.</i>	Chrom / <i>Chrome</i>	90 5031 0061	5PCSC00	<b>1 650</b>	0,4
		Zlatá / <i>Gold</i>	90 5031 0062	5PDSC00	<b>3 150</b>	

# Výpust se sifonem pro sprch. vaničku

## Siphoned drains for shower tray



Produkt Component	Popis Description	Barva a povrch. úprava Colours and finishes	Kód Code	Původní kód Previous code	Kč	Kg
Výpust Drain	A Výpust se sifonem pro úsporu místa Ø90 ke keramické sprchové vaničce H3. Siphoned space-saving drain Ø90 for ceramic shower tray H3.	Chrom / Chrome	70 5011 0061	AD41051G	1650	0,4
		Bílá lesklá / glossy	70 5011 0001		1650	
Výpust Drain	B Výpust se sifonem Ø90 ke keramické sprchové vaničce H3. Siphoned standard drain Ø90 for ceramic H3 shower tray.	Chrom / Chrome	70 5010 0061	AC5010NG	1350	0,5
		Bílá lesklá / glossy	70 5010 0001		1350	
Výpust Drain	C Výpust se sifonem pro úsporu místa s mřížkou ve stejné barevné povrchové úpravě ke sprchové vaničce H3 Solid. Siphoned space-saving drain with same color finish grid included for Solid H3 shower tray.	Bílá matná / satin	71 5011 0021		2 400	0,5
		Černá matná / satin	71 5011 0022		2 400	
		Matný cement / satin	71 5011 0023		2 400	
		Acqua matná / satin	71 5011 0028		2 400	
		Sabbia matná / satin	71 5011 0029		2 400	
		Lino matná / satin	71 5011 0030		2 400	
		Seta matná / satin	71 5011 0031		2 400	
Tortora matná / satin	71 5011 0032		2 400			
Mřížka Grid	D Mřížka ve stejné barevné povrchové úpravě ke sprchové vaničce H3 Solid. Grid with same color finish for Solid H3 shower tray.	Bílá matná / satin	71 6501 0021		690	-
		Černá matná / satin	71 6501 0022		690	
		Matný cement / satin	71 6501 0023		690	
		Acqua matná / satin	71 6501 0028		690	
		Sabbia matná / satin	71 6501 0029		690	
		Lino matná / satin	71 6501 0030		690	
		Seta matná / satin	71 6501 0031		690	
Tortora matná / satin	71 6501 0032		690			

# Výpust se sifonem pro vany

## Siphoned drain for bathtubs



Produkt Component	Popis Description	Barva a povrch. úprava Colours and finishes	Kód Code	Původní kód Previous code	Kč	Kg
Výpust Drain	Výpust se sifonem ve stejné barevné povrchové úpravě k vaně. Same finish pop-up drain and floor-level siphon.	Bílá matná / satin	72 5012 0021		7 260	0,5
		Černá matná / satin	72 5012 0022		7 260	
		Matný cement / satin	72 5012 0023		7 260	
		Acqua matná / satin	72 5012 0028		7 260	
		Sabbia matná / satin	72 5012 0029		7 260	
		Lino matná / satin	72 5012 0030		7 260	
		Seta matná / satin	72 5012 0031		7 260	
		Tortora matná / satin	72 5012 0032		7 260	

# Sifon Siphon



Produkt Component	Popis Description	Barva a povrch. úprava Colours and finishes	Kód Code	Původní kód Previous code	Kč	Kg
Sifon Siphon 1"1/4	Sifon v chromovém provedení. Siphon in chrome plated brass.	Chromovaná mosaz Chrome plated brass	90 5402 0061	5SIFL00	4 500	1

# Kryt přepadu Overflow ring



Produkt Component	Popis Description	Barva a povrch. úprava Colours and finishes	Kód Code	Původní kód Previous code	Kč	Kg
Kryt přepadu Overflow ring	Kryt přepadu. Overflow ring.	Chrom / Chrome	90 6302 0061	Z509343	270	-
		Bílá matná / satin	90 6302 0021		300	
		Černá matná / satin	90 6302 0022	Z561059	300	
		Zlatá / Gold	90 6302 0062	Z545060	300	

# Upevňovací konzole

## Fixing bracket



Produkt Component	Popis Description	Barva a povrch. úprava Colours and finishes	Kód Code	Původní kód Previous code	Kč	Kg
Konzole Fixing brackets	Konzole pro závěsné WC nebo závěsný bidet. Fixing brackets for wall-hung Wc or bidet.		90 5601 0000	5STSO00	1350	2,7

# Podložka

## Soundproof



Produkt Component	Popis Description	Barva a povrch. úprava Colours and finishes	Kód Code	Původní kód Previous code	Kč	Kg
Podložka Soundproof	Protihluková podložka pro závěsné WC nebo závěsný bidet. Soundproof protection for wall-hung Wc or bidet.		90 6301 0000	5PRSO00	480	-

Zero / Sfera

# Sedátko a tenký poklop

## Seat and cover slim

**Výhody a vlastnosti**  
**Plus and features**
Rychlé  
odejmutíPozvolné  
sklápění

Antibakteriální



NOVINKA

Dostupné pouze pro:  
Available only for:Zero 55x35, Zero 50x35  
Sfera 55x35, Sfera 54x35, Sfera 52x35,  
Sfera 50x35

Produkt Component	Popis Description	Barva a povrch. úprava Colour and finishes	Kód Code	Původní kód Previous code	Kč	Kg
<b>Sedátko</b> <b>Seat and cover</b>	Sedátko s pozvolným sklápěním a tenkým poklopem. Z tvrzené pryskyřice. Antibakteriální. <i>Soft-close seat &amp; cover slim in thermosetting resin. Antibacterial.</i>	Bílá lesklá / <i>glossy</i>	05 5120 0001		5 400	3
		Bílá matná / <i>satín</i>	05 5120 0021		6 150	
		Černá matná / <i>satín</i>	05 5120 0022		6 150	
		Matný cement / <i>satín</i>	05 5120 0023		6 150	
		Acqua matná / <i>satín</i>	05 5120 0028		6 150	
		Sabbia matná / <i>satín</i>	05 5120 0029		6 150	
		Lino matná / <i>satín</i>	05 5120 0030		6 150	
		Seta matná / <i>satín</i>	05 5120 0031		6 150	
		Tortora matná / <i>satín</i>	05 5120 0032		6 150	
<b>Náhradní díl</b> <b>Uchycení</b> <b>Spare part</b> <b>Fixing Set</b>	2 ks nerezových úchyťů k WC sedátku. <i>2 fixings with stainless steel studs included.</i>	Ocel / <i>Inox steel</i>	90 6611 0000		1 020	-
<b>Náhradní díl</b> <b>Pantý</b> <b>Spare part</b> <b>Hinge set</b>	2 ks pantů pro pozvolné sklápění k WC sedátku, vč. krytek. <i>2 soft-close hinges with clips and damper caps included.</i>	Šedá / <i>Grey</i>	90 6718 0000		1 500	-
		Černá / <i>Black</i>	90 6719 0000		1 500	-
<b>Náhradní díl</b> <b>Sada krytů</b> <b>Spare part</b> <b>Damper caps set</b>	2 ks plastových krytek k pantům. <i>2 damper caps in synthetic material for hinges.</i>	Šedá / <i>Grey</i>	90 6802 0000		300	-
		Černá / <i>Black</i>	90 6803 0000		300	-
<b>Náhradní díl</b> <b>Sada dosedů</b> <b>Spare part</b> <b>Buffer kit set</b>	6 ks gumových dosedů. <i>6 buffer rubbers.</i>	Šedá / <i>Grey</i>	90 6906 0000	SETPARAPR	540	-
		Černá / <i>Black</i>	90 6907 0000	SETPARAPLN	540	-



Zero / Sfera

# Sedátko a tenký poklop

## Seat and cover slim

**Výhody a vlastnosti**  
**Plus and features**
Rychlé  
odejmutíPozvolné  
sklápění

Antibakteriální

Dostupné pouze pro:  
Available only for:
**Zero 55x35, Zero 50x35**  
**Sfera 55x35, Sfera 54x35, Sfera 52x35,**  
**Sfera 50x35**

Produkt Component	Popis Description	Barva a povrch. úprava Colour and finishes	Kód Code	Původní kód Previous code	Kč	Kg
<b>Sedátko</b> <b>Seat and cover</b>	Sedátko s pozvolným sklápěním a tenkým poklopem. Z tvrzené pryskyřice. Antibakteriální. Soft-close seat & cover slim in thermosetting resin. Antibacterial.	Bílá lesklá / <i>glossy</i>	5SCSTP000		<b>5 400</b>	3
		Bílá matná / <i>satín</i>	5SCSTPBM		<b>6 150</b>	
		Černá matná / <i>satín</i>	5SCSTPNS		<b>6 150</b>	
		Matný cement / <i>satín</i>	5SCSTPCS		<b>6 150</b>	
<b>Náhradní díl</b> <b>Uchycení</b> <b>Spare part</b> <b>Fixing Set</b>	2 ks nerezových úchytů k WC sedátku. 2 fixings with stainless steel studs included.	Ocel / <i>Inox steel</i>	90 6605 0000	C5302G	<b>1020</b>	-
<b>Náhradní díl</b> <b>Pantý</b> <b>Spare part</b> <b>Hinge set</b>	2 ks pantů pro pozvolné sklápění k WC sedátku, vč. krytek. 2 soft-close hinges with clips and damper caps included.	Šedá / <i>Grey</i>	90 6705 0000		<b>1 290</b>	-
		Černá / <i>Black</i>	90 6706 0000		<b>1 290</b>	-
<b>Náhradní díl</b> <b>Sada krytů</b> <b>Spare part</b> <b>Damper caps set</b>	2 ks plastových krytek k pantům. 2 damper caps in synthetic material for hinges.	Šedá / <i>Grey</i>	90 6802 0000		<b>300</b>	-
		Černá / <i>Black</i>	90 6803 0000		<b>300</b>	-
<b>Náhradní díl</b> <b>Sada dosedů</b> <b>Spare part</b> <b>Buffer kit set</b>	6 ks gumových dosedů. 6 buffer rubbers.	Šedá / <i>Grey</i>	90 6906 0000	SETPARAPR	<b>540</b>	-
		Černá / <i>Black</i>	90 6907 0000	SETPARAPLN	<b>540</b>	-



Zero / Sfera

# Sedátko s překrývajícím poklopem

## Seat and cover wrap over

**Výhody a vlastnosti**  
*Plus and features*

**Rychlé  
odejmutí**

**Pozvolné  
sklápění**

**Antibakteriální**


NOVINKA

 Dostupné pouze pro:  
 Available only for:

**Zero 55x35, Zero 50x35**  
**Sfera 55x35, Sfera 54x35, Sfera 52x35,**  
**Sfera 50x35**

Produkt Component	Popis Description	Barva a povrch. úprava Colour and finishes	Kód Code	Původní kód Previous code	Kč	Kg
<b>Sedátko</b> <b>Seat and cover</b>	Sedátko s pozvolným sklápěním a překrývajícím poklopem. Z tvrzené pryskyřice. Antibakteriální. <i>Soft-close seat &amp; cover wrap over in thermosetting resin. Antibacterial.</i>	Bílá lesklá / glossy	05 5110 0001		<b>3 900</b>	2,7
<b>Náhradní díl</b> <b>Uchycení</b> <b>Spare part</b> <b>Fixing Set</b>	2 ks nerezových úchytů k WC sedátku. <i>2 fixings with stainless steel studs included.</i>	Ocel / Inox steel	90 6611 0000		<b>1 020</b>	-
<b>Náhradní díl</b> <b>Panty</b> <b>Spare part</b> <b>Hinge set</b>	2 ks pantů pro pozvolné sklápění k WC sedátku, vč. krytek. <i>2 soft-close hinges with clips and damper caps included.</i>	Šedá / Grey	90 6720 0000		<b>1 500</b>	-
<b>Náhradní díl</b> <b>Sada krytů</b> <b>Spare part</b> <b>Damper caps set</b>	2 ks plastových krytek k pantům. <i>2 damper caps in synthetic material for hinges.</i>	Šedá / Grey	90 6802 0000		<b>300</b>	-
<b>Náhradní díl</b> <b>Sada dosedů</b> <b>Spare part</b> <b>Buffer kit set</b>	6 ks gumových dosedů. <i>6 buffer rubbers.</i>	Šedá / Grey	90 6909 0000		<b>540</b>	-

Zero / Sfera

# Sedátko s překrývajícím poklopem

## Seat and cover wrap over

**Výhody a vlastnosti**  
*Plus and features*
Rychlé  
odejmutíPozvolné  
sklápění

Antibakteriální


 Dostupné pouze pro:  
 Available only for:

 Zero 55x35, Zero 50x35  
 Sfera 55x35, Sfera 54x35, Sfera 52x35,  
 Sfera 50x35

Produkt Component	Popis Description	Barva a povrch. úprava Colour and finishes	Kód Code	Původní kód Previous code	Kč	Kg
<b>Sedátko</b> <b>Seat and cover</b>	Sedátko s pozvolným sklápěním a překrývajícím poklopem. Z tvrzené pryskyřice. Antibakteriální. <i>Soft-close seat &amp; cover wrap over in thermosetting resin. Antibacterial.</i>	Bílá lesklá / glossy	5SCSTF000		<b>3 900</b>	2,7
<b>Náhradní díl</b> <b>Uchytení</b> <b>Spare part</b> <b>Fixing Set</b>	2 ks nerezových úchytů k WC sedátku. <i>2 fixings with stainless steel studs included.</i>	Ocel / Inox steel	90 6605 0000	C5302G	<b>1020</b>	-
<b>Náhradní díl</b> <b>Panty</b> <b>Spare part</b> <b>Hinge set</b>	2 ks pantů pro pozvolné sklápění k WC sedátku, vč. krytek. <i>2 soft-close hinges with clips and damper caps included.</i>	Šedá / Grey	90 6702 0000	FGSCSTF	<b>1 290</b>	-
<b>Náhradní díl</b> <b>Sada krytů</b> <b>Spare part</b> <b>Damper caps set</b>	2 ks plastových krytek k pantům. <i>2 damper caps in synthetic material for hinges.</i>	Šedá / Grey	90 6802 0000		<b>300</b>	-
<b>Náhradní díl</b> <b>Sada dosedů</b> <b>Spare part</b> <b>Buffer kit set</b>	6 ks gumových dosedů. <i>6 buffer rubbers.</i>	Šedá / Grey	90 6904 0000	SETPARASZ	<b>540</b>	-

Zero / Sfera

# Sedátko s překrývajícím poklopem

## Seat and cover wrap over

Výhody a vlastnosti  
Plus and features



Rychlé  
odejmutí



Antibakteriální



NOVINKA

Dostupné pouze pro:  
Available only for:

Zero 55x35, Zero 50x35  
Sfera 55x35, Sfera 54x35, Sfera 52x35,  
Sfera 50x35

Produkt Component	Popis Description	Barva a povrch. úprava Colour and finishes	Kód Code	Původní kód Previous code	Kč	Kg
<b>Sedátko</b> <b>Seat and cover</b>	Sedátko s překrývajícím poklopem. Z tvrzené pryskyřice. Antibakteriální. <i>Seat &amp; cover wrap over in thermosetting resin. Antibacterial.</i>	Bílá lesklá / glossy	05 5100 0001		2 700	2,7
<b>Náhradní díl</b> <b>Uchyacení</b> <b>Spare part</b> <b>Fixing Set</b>	2 ks nerezových úchytů k WC sedátku. <i>2 fixings with stainless steel studs included.</i>	Ocel / Inox steel	90 6611 0000		1 020	-
<b>Náhradní díl</b> <b>Panty</b> <b>Spare part</b> <b>Hinge set</b>	2 ks pantů k WC sedátku, vč. krytek. <i>2 hinges with damper caps included.</i>	Šedá / Grey	90 6722 0000		1 200	-
<b>Náhradní díl</b> <b>Sada dosedů</b> <b>Spare part</b> <b>Buffer kit set</b>	6 ks gumových dosedů. <i>6 buffer rubbers.</i>	Šedá / Grey	90 6909 0000		540	-



Zero / Sfera

# Sedátko s překrývajícím poklopem

## Seat and cover wrap over

Výhody a vlastnosti  
Plus and features



Rychlé  
odejmutí



Antibakteriální

Dostupné pouze pro:  
Available only for:

Zero 55x35, Zero 50x35  
Sfera 55x35, Sfera 54x35, Sfera 52x35,  
Sfera 50x35



Produkt Component	Popis Description	Barva a povrch. úprava Colour and finishes	Kód Code	Původní kód Previous code	Kč	Kg
<b>Sedátko</b> <b>Seat and cover</b>	Sedátko s překrývajícím poklopem. Z tvrzené pryskyřice. Antibakteriální. <i>Seat &amp; cover wrap over in thermosetting resin. Antibacterial.</i>	Bílá lesklá / <i>glossy</i>	5SCST000		<b>2 700</b>	<b>2,7</b>
<b>Náhradní díl</b> <b>Uchycení</b> <b>Spare part</b> <b>Fixing Set</b>	2 ks nerezových úchytů k WC sedátku. <i>2 fixings with stainless steel studs included.</i>	Ocel / <i>Inox steel</i>	90 6603 0000	C4501H	<b>1 020</b>	-
<b>Náhradní díl</b> <b>Panty</b> <b>Spare part</b> <b>Hinge set</b>	2 ks pantů k WC sedátku, vč. krytek. <i>2 hinges with clips and damper caps included.</i>	Šedá / <i>Grey</i>	90 6722 0000		<b>1 200</b>	-
<b>Náhradní díl</b> <b>Sada dosedů</b> <b>Spare part</b> <b>Buffer kit set</b>	6 ks gumových dosedů. <i>6 buffer rubbers.</i>	Šedá / <i>Grey</i>	90 6904 0000	SETPARASZ	<b>540</b>	-



Sfera

# Sedátko základní

## Seat and cover basic

Výhody a vlastnosti  
Plus and features



Rychlé  
odejmutí



Pozvolné  
sklápění



Antibakteriální

Dostupné pouze pro:  
Available only for:

Sfera 55x35, Sfera 54x35, Sfera 52x35,  
Sfera 50x35



Produkt Component	Popis Description	Barva a povrch. úprava Colour and finishes	Kód Code	Původní kód Previous code	Kč	Kg
<b>Sedátko</b> <b>Seat and cover</b>	Sedátko s pozvolným sklápěním. Z tvrzené pryskyřice. Antibakteriální. <i>Soft-close seat &amp; cover basic in thermosetting resin. Antibacterial.</i>	Bílá lesklá / glossy	05 5130 0001	5ZECOFN00	<b>2700</b>	2,2
<b>Náhradní díl</b> <b>Uchyacení</b> <b>Spare part</b> <b>Fixing Set</b>	2 ks nerezových úchyťů k WC sedátku. <i>2 fixings with stainless steel studs included.</i>	Ocel / Inox steel	90 6603 0000	C4501H	<b>1020</b>	-
<b>Náhradní díl</b> <b>Panty</b> <b>Spare part</b> <b>Hinge set</b>	2 ks pantů pro pozvolné sklápění k WC sedátku, vč. krytek. <i>2 soft-close hinges with damper caps included.</i>	Šedá / Grey	90 6710 0000		<b>1290</b>	-
<b>Náhradní díl</b> <b>Sada krytů</b> <b>Spare part</b> <b>Damper caps set</b>	2 ks plastových krytek k pantům. <i>2 damper caps in synthetic material for hinges.</i>	Šedá / Grey	90 6802 0000		<b>300</b>	-
<b>Náhradní díl</b> <b>Sada dosedů</b> <b>Spare part</b> <b>Buffer kit set</b>	8 ks gumových dosedů. <i>8 buffer rubbers.</i>	Šedá / Grey	90 6903 0000	SETPARAIT	<b>540</b>	-

Zero 46x35

# Sedátko s tenkým poklopem

## Seat and cover slim

**Výhody a vlastnosti**  
*Plus and features*
Rychlé  
odejmutíPozvolné  
sklápění

Antibakteriální

 Dostupné pouze pro:  
 Available only for:

Zero 46x35



Produkt Component	Popis Description	Barva a povrch. úprava Colour and finishes	Kód Code	Původní kód Previous code	Kč	Kg
<b>Sedátko</b> <b>Seat and cover</b>	Sedátko s pozvolným sklápěním a tenkým poklopem. Z tvrzené pryskyřice. Antibakteriální. <i>Soft-close seat &amp; cover slim in thermosetting resin. Antibacterial.</i>	Bílá lesklá / glossy	01 5120 0001	5V45STP00	<b>4 500</b>	2,6
<b>Náhradní díl</b> <b>Uchytení</b> <b>Spare part</b> <b>Fixing Set</b>	2 ks nerezových úchytů k WC sedátku. <i>2 fixings with stainless steel studs included.</i>	Ocel / Inox steel	90 6605 0000	C5302G	<b>1020</b>	-
<b>Náhradní díl</b> <b>Panty</b> <b>Spare part</b> <b>Hinge set</b>	2 ks pantů pro pozvolné sklápění k WC sedátku, vč. krytek. <i>2 soft-close hinges with clips and damper caps included.</i>	Šedá / Grey	90 6704 0000	FGSCSTP	<b>1290</b>	-
<b>Náhradní díl</b> <b>Sada krytů</b> <b>Spare part</b> <b>Damper caps set</b>	2 ks plastových krytek k pantům. <i>2 damper caps in synthetic material for hinges.</i>	Šedá / Grey	90 6802 0000		<b>300</b>	-
<b>Náhradní díl</b> <b>Sada dosedů</b> <b>Spare part</b> <b>Buffer kit set</b>	6 ks gumových dosedů. <i>6 buffer rubbers.</i>	Šedá / Grey	90 6906 0000	SETPARAPR	<b>540</b>	-



Sfera 63x36 WC kombi / Close coupled Wc

# Sedátko s tenkým poklopem

## Seat and cover slim

Výhody a vlastnosti  
Plus and features



Rychlé  
odejmutí



Pozvolné  
sklápění



Antibakteriální

Dostupné pouze pro:  
Available only for:

Sfera 63x36



Produkt Component	Popis Description	Barva a povrch. úprava Colour and finishes	Kód Code	Původní kód Previous code	Kč	Kg
<b>Sedátko</b> <b>Seat and cover</b>	Sedátko s pozvolným sklápěním a tenkým poklopem. Z tvrzené pryskyřice. Antibakteriální. <i>Soft-close seat &amp; cover slim in thermosetting resin. Antibacterial.</i>	Bílá lesklá / glossy	05 5121 0001	5S63STP00	<b>5 550</b>	<b>3</b>
<b>Náhradní díl</b> <b>Uchycení</b> <b>Spare part</b> <b>Fixing Set</b>	2 ks nerezových úchytů k WC sedátku. <i>2 fixings with stainless steel studs included.</i>	Ocel / Inox steel	90 6603 0000	C4501H	<b>1 020</b>	-
<b>Náhradní díl</b> <b>Panty</b> <b>Spare part</b> <b>Hinge set</b>	2 ks pantů pro pozvolné sklápění k WC sedátku, vč. krytek. <i>2 soft-close hinges with clips and damper caps included.</i>	Šedá / Grey	90 6711 0000		<b>1 290</b>	-
<b>Náhradní díl</b> <b>Sada krytů</b> <b>Spare part</b> <b>Damper caps set</b>	2 ks plastových krytek k pantům. <i>2 damper caps in synthetic material for hinges.</i>	Šedá / Grey	90 6802 0000		<b>300</b>	-
<b>Náhradní díl</b> <b>Sada dosedů</b> <b>Spare part</b> <b>Buffer kit set</b>	6 ks gumových dosedů. <i>6 buffer rubbers.</i>	Šedá / Grey	90 6906 0000	SETPARAPR	<b>540</b>	-



Sfera 63x36 WC kombi / Close coupled Wc

# Sedátko Seat and cover

Výhody a vlastnosti

Plus and features



Rychlé  
odejmutí



Pozvolné  
sklápění



Antibakteriální

Dostupné pouze pro:

Available only for:

Sfera 63x36



Produkt Component	Popis Description	Barva a povrch. úprava Colour and finishes	Kód Code	Původní kód Previous code	Kč	Kg
<b>Sedátko</b> <b>Seat and cover</b>	Sedátko s pozvolným sklápěním. Z tvrzené pryskyřice. Antibakteriální. Soft-close seat & cover in thermosetting resin. Antibacterial.	Bílá lesklá / glossy	05 5150 0001	5S63STF00	<b>4 650</b>	2,8
<b>Náhradní díl</b> <b>Uchycení</b> <b>Spare part</b> <b>Fixing Set</b>	2 ks nerezových úchytů k WC sedátku. 2 fixings with stainless steel studs included.	Ocel / Inox steel	90 6602 0000		<b>1 020</b>	-
<b>Náhradní díl</b> <b>Panty</b> <b>Spare part</b> <b>Hinge set</b>	2 ks pantů pro pozvolné sklápění k WC sedátku, vč. krytek. 2 soft-close hinges with clips and damper caps included.	Šedá / Grey	90 6714 0000		<b>1 290</b>	-
<b>Náhradní díl</b> <b>Sada krytů</b> <b>Spare part</b> <b>Damper caps set</b>	2 ks plastových krytek k pantům. 2 damper caps in synthetic material for hinges.	Šedá / Grey	90 6802 0000		<b>300</b>	-
<b>Náhradní díl</b> <b>Sada dosedů</b> <b>Spare part</b> <b>Buffer kit set</b>	8 ks gumových dosedů. 8 buffer rubbers.	Šedá / Grey	90 6902 0000	SETPARAFR	<b>540</b>	-



Green

# Sedátko s tenkým poklopem

## Seat and cover slim

**Výhody a vlastnosti**  
**Plus and features**
Rychlé  
odejmutíPozvolné  
sklápění

Antibakteriální


 Dostupné pouze pro:  
 Available only for:

Green 55x37, Green 50x37

Produkt Component	Popis Description	Barva a povrch. úprava Colour and finishes	Kód Code	Původní kód Previous code	Kč	Kg
<b>Sedátko</b> <b>Seat and cover</b>	Sedátko s pozvolným sklápěním a tenkým poklopem. Z tvrzené pryskyřice. Antibakteriální. <i>Soft-close seat &amp; cover slim in thermosetting resin. Antibacterial.</i>	Bílá lesklá / glossy	04 5120 0001	5GR55STP00	<b>5 400</b>	<b>3</b>
<b>Náhradní díl</b> <b>Uchycení</b> <b>Spare part</b> <b>Fixing Set</b>	2 ks nerezových úchytů k WC sedátku. <i>2 fixings with stainless steel studs included.</i>	Ocel / Inox steel	90 6605 0000	C5302G	<b>1 020</b>	-
<b>Náhradní díl</b> <b>Panty</b> <b>Spare part</b> <b>Hinge set</b>	2 ks pantů pro pozvolné sklápění k WC sedátku, vč. krytek. <i>2 soft-close hinges with clips and damper caps included.</i>	Šedá / Grey	90 6708 0000		<b>1 290</b>	-
<b>Náhradní díl</b> <b>Sada krytů</b> <b>Spare part</b> <b>Damper caps set</b>	2 ks plastových krytek k pantům. <i>2 damper caps in synthetic material for hinges.</i>	Šedá / Grey	90 6802 0000		<b>300</b>	-
<b>Náhradní díl</b> <b>Sada dosedů</b> <b>Spare part</b> <b>Buffer kit set</b>	6 ks gumových dosedů. <i>6 buffer rubbers.</i>	Šedá / Grey	90 6906 0000	SETPARAPR	<b>540</b>	-

Alvea

# Sedátko s překrývajícím poklopem

## Seat and cover wrap over

Výhody a vlastnosti

Plus and features

Rychlé  
odejmutíPozvolné  
sklápění

Antibakteriální



NOVINKA

Dostupné pouze pro:  
Available only for:

Alvea 53x36

Produkt Component	Popis Description	Barva a povrch. úprava Colour and finishes	Kód Code	Původní kód Previous code	Kč	Kg
<b>Sedátko</b> <b>Seat and cover</b>	Sedátko s pozvolným sklápěním a překrývajícím poklopem. Z tvrzené pryskyřice. Antibakteriální. <i>Soft-close seat &amp; cover wrap over in thermosetting resin. Antibacterial.</i>	Bílá lesklá / glossy	06 5110 0001		<b>3 900</b>	2,7
<b>Náhradní díl</b> <b>Uchycení</b> <b>Spare part</b> <b>Fixing Set</b>	2 ks nerezových úchytů k WC sedátku. <i>2 fixings with stainless steel studs included.</i>	Ocel / Inox steel	90 6611 0000		<b>1020</b>	-
<b>Náhradní díl</b> <b>Panty</b> <b>Spare part</b> <b>Hinge set</b>	2 ks pantů pro pozvolné sklápění k WC sedátku, vč. krytek. <i>2 soft-close hinges with damper caps included.</i>	Šedá / Grey	90 6721 0000		<b>1500</b>	-
<b>Náhradní díl</b> <b>Sada krytů</b> <b>Spare part</b> <b>Damper caps set</b>	2 ks plastových krytek k pantům. <i>2 damper caps in synthetic material for hinges.</i>	Šedá / Grey	90 6802 0000		<b>300</b>	-
<b>Náhradní díl</b> <b>Sada dosedů</b> <b>Spare part</b> <b>Buffer kit set</b>	6 ks gumových dosedů. <i>6 buffer rubbers.</i>	Šedá / Grey	90 6909 0000		<b>540</b>	-

Italy

# Sedátko s překrývajícím poklopem

## Seat and cover wrap over

Výhody a vlastnosti  
Plus and features



Rychlé  
odejmutí



Pozvolné  
sklápění



Antibakteriální

Dostupné pouze pro:  
Available only for:

Italy 52x37



Produkt Component	Popis Description	Barva a povrch. úprava Colour and finishes	Kód Code	Původní kód Previous code	Kč	Kg
<b>Sedátko</b> <b>Seat and cover</b>	Sedátko s pozvolným sklápěním a překrývajícím poklopem. Z tvrzené pryskyřice. Antibakteriální. <i>Soft-close seat &amp; cover wrap over in thermosetting resin. Antibacterial.</i>	Bílá lesklá / glossy	07 5110 0001	5ITSTF00	2700	2,2
<b>Náhradní díl</b> <b>Uchycení</b> <b>Spare part</b> <b>Fixing Set</b>	2 ks nerezových úchytů k WC sedátku. <i>2 fixings with stainless steel studs included.</i>	Ocel / Inox steel	90 6609 0000		1020	-
<b>Náhradní díl</b> <b>Panty</b> <b>Spare part</b> <b>Hinge set</b>	2 ks pantů pro pozvolné sklápění k WC sedátku, vč. krytek. <i>2 soft-close hinges with damper caps included.</i>	Šedá / Grey	90 6713 0000		1290	-
<b>Náhradní díl</b> <b>Sada krytů</b> <b>Spare part</b> <b>Damper caps set</b>	2 ks plastových krytek k pantům. <i>2 damper caps in synthetic material for hinges.</i>	Šedá / Grey	90 6802 0000		300	-
<b>Náhradní díl</b> <b>Sada dosedů</b> <b>Spare part</b> <b>Buffer kit set</b>	8 ks gumových dosedů. <i>8 buffer rubbers.</i>	Šedá / Grey	90 6903 0000	SETPARAIT	540	-

Comfort  
**Sedátko**  
**Seat and cover**

Výhody a vlastnosti  
 Plus and features



Rychlé  
odejmutí



Pozvolné  
sklápění



Antibakteriální

Dostupné pouze pro:  
 Available only for:

Comfort 70x36



Produkt Component	Popis Description	Barva a povrch. úprava Colour and finishes	Kód Code	Původní kód Previous code	Kč	Kg
<b>Sedátko</b> <b>Seat and cover</b>	Sedátko s pozvolným sklápěním. Z tvrzené pryskyřice. Antibakteriální. Soft-close seat & cover in thermosetting resin. Antibacterial.	Bílá lesklá / glossy	09 5150 0001	5HNSTF00	<b>3 300</b>	3
<b>Náhradní díl</b> <b>Uchycení</b> <b>Spare part</b> <b>Fixing Set</b>	2 ks nerezových úchytů k WC sedátku. 2 fixings with stainless steel studs included.	Ocel / Inox steel	90 6603 0000	C4501H	<b>1 020</b>	-
<b>Náhradní díl</b> <b>Panty</b> <b>Spare part</b> <b>Hinge set</b>	2 ks pantů pro pozvolné sklápění k WC sedátku, vč. krytek. 2 soft-close hinges with clips and damper caps included.	Šedá / Grey	90 6714 0000		<b>1 290</b>	-
<b>Náhradní díl</b> <b>Sada krytů</b> <b>Spare part</b> <b>Damper caps set</b>	2 ks plastových krytek k pantům. 2 damper caps in synthetic material for hinges.	Šedá / Grey	90 6802 0000		<b>300</b>	-
<b>Náhradní díl</b> <b>Sada dosedů</b> <b>Spare part</b> <b>Buffer kit set</b>	8 ks gumových dosedů. 8 buffer rubbers.	Šedá / Grey	90 6902 0000	SETPARAFR	<b>540</b>	-



Comfort

# Sedátko bez poklopu

## Toilet seat without cover

Výhody a vlastnosti  
Plus and features



Rychlé  
odejmutí



Antibakteriální

Dostupné pouze pro:  
Available only for:

Comfort 70x36



Produkt Component	Popis Description	Barva a povrch. úprava Colour and finishes	Kód Code	Původní kód Previous code	Kč	Kg
Sedátko Seat	Sedátko bez poklopu. Pouze s dosedy a nerezovými panty. Antibakteriální. Toilet seat without cover with stabilizing bumpers and stainless steel hinges. Antibacterial.	Bílá lesklá / glossy	09 5170 0001	5RHNST00	3 300	2,5
Náhradní díl Uchycení Spare part Fixing Set	2 ks nerezových úchytů k WC sedátku. 2 fixings with stainless steel studs included.	Ocel / Inox steel	90 6607 0000		2 400	-
Náhradní díl Sada dosedů Spare part Buffer kit set	4 ks gumových dosedů. 4 buffer rubbers.	Šedá / Grey	90 6905 0000	SETPARARHNST	540	-



# Comfort Poklop Cover



## Výhody a vlastnosti Plus and features



Rychlé  
odejmutí






Pozvolné  
sklápění



Antibakteriální

Dostupné pouze pro:  
Available only for:

**Comfort 64x32, 54x30**

Produkt Component	Popis Description	Barva a povrch. úprava Colour and finishes	Kód Code	Původní kód Previous code	Kč	Kg
Poklop Cover	Poklop s pozvolným sklápěním pro pisoár. Antibakteriální. Soft-close cover in thermosetting resin. Antibacterial.	Bílá lesklá / <i>glossy</i>	09 5160 0001	5COR64F00	<b>3 000</b>	1,5
		Bílá matná / <i>satín</i>	09 5160 0021	5COR64FBM	<b>4 950</b>	
		Černá matná / <i>satín</i>	09 5160 0022	5COR64FNS	<b>4 950</b>	
Náhradní díl Uchycení Spare part Fixing Set	2 ks nerezových úchytů k poklopu. 2 fixings with stainless steel studs included.	Ocel / <i>Inox steel</i>	90 6610 0000		<b>1 020</b>	-
						
Náhradní díl Panty Spare part Hinge set	1 ks pant pro pozvolné sklápění k poklopu. 1 soft-close hinge.	Šedá / <i>Grey</i>	90 6717 0000		<b>1 500</b>	-
						
Náhradní díl Sada dosedů Spare part Buffer kit set	4 ks gumových dosedů. 4 buffer rubbers.	Šedá / <i>Grey</i> Černá / <i>Black</i>	90 6908 0000	SETPARABB	<b>540</b>	-
						

# Informace



# Novinky Novelties

Kolekce Collection	Produkt Product	Kód Code	Strana Page	
Zero	Umyvadlo / Washbasin 70×35 h12	01 2270 0001	50	
	Umyvadlo / Washbasin 60×35 h12	01 2260 0001	51	
	Umyvadlo / Washbasin 50×35 h12	01 2250 0001	52	
	Umyvadlo / Washbasin Ø32 h12	01 2232 0001	55	
Green	Umyvadlo / Washbasin 60×38 h15	04 2261 0001	113	
	Umyvadlo / Washbasin Ø40 h15	04 2340 0001	114	
	Umyvadlo / Washbasin 60×38	04 2460 0001	115	
Sfera	Umyvadlo / Washbasin 60×50	05 2061 0001	133	
	Umyvadlo / Washbasin 60×42 h16	05 2260 0001	134	
	Umyvadlo / Washbasin 60×37 h16	05 2261 0001	135	
	Umyvadlo / Washbasin 50×35 h16	05 2250 0001	136	
	Umyvadlo / Washbasin Ø42 h22	05 2342 0001	137	
	Umyvadlo / Washbasin Ø42 h16	05 2343 0001	138	
	Umyvadlo / Washbasin Ø32 h14	05 2332 0001	139	
	Umyvadlo / Washbasin 58×40	05 2458 0001	140	
	Umyvadlo / Washbasin Ø40	05 2440 0001	143	
	WC závěsné / Wall-hung Wc 55×35	05 1155 0001	144	
	Bidet závěsný / Wall-hung Bidet 55×35	05 1855 1001	145	
	WC závěsné / Wall-hung Wc 50×35	05 1150 0001	146	
	Bidet závěsný / Wall-hung Bidet 50×35	05 1850 1001	147	
	WC závěsné / Wall-hung Wc 55×35	05 1165 0001	152	
	Bidet závěsný / Wall-hung Bidet 55×35	05 1865 1001	153	
	WC na postavení / Floorstanding Wc 50×35	05 1250 0001	158	
	Bidet na postavení / Floorstanding Bidet 50×35	05 1950 1001	159	
	WC na postavení / Floorstanding Wc 52×35	05 1242 0001	160	
	Bidet na postavení / Floorstanding Bidet 52×35	05 1942 1001	161	
	Alvea	Umyvadlo / Washbasin 120×46	06 2122 2001	168
Umyvadlo / Washbasin 120×46		06 2121 1001	169	
Umyvadlo / Washbasin 100×46		06 2101 1001	170	
Umyvadlo / Washbasin 80×46		06 2081 1001	171	
Umyvadlo / Washbasin 80×46		06 2084 1001	172	
Umyvadlo / Washbasin 80×46		06 2083 1001	173	
Umyvadlo / Washbasin 60×46		06 2060 1001	174	
Umyvadlo / Washbasin 50×46		06 2050 1001	175	
Umyvadlo / Washbasin 45×35		06 2045 1001	176	
WC závěsné / Wall-hung Wc 53×36		06 1153 0001	184	
Bidet závěsný / Wall-hung Bidet 53×36		06 1853 1001	185	
Sprchové vaničky / Swower trays H3 Solid		Nová kolekce / New collection		340
Vany / Bathtubs		Nová kolekce / New collection		348
Tonalità	Nová kolekce / New collection		227	

# Produkty s ukončenou výrobou

## Discontinued items

Kolekce Collection	Produkt Product	Kód Code
Zero	Umyvadlo / Washbasin Ø40 h13 CLASSY + povrch. úpravy / finishes	140AZE
	WC závěsné / Wall-hung Wc 55×35 CLASSY + povrch. úpravy / finishes	1VS55RZE
	Bidet závěsný / Wall-hung Bidet 55×35 CLASSY + povrch. úpravy / finishes	1BS55ZE
	Bidet závěsný / Wall-hung Bidet 55×35 + povrch. úpravy / finishes	1BS55NR
	Bidet závěsný / Wall-hung Bidet 50×35	1BSZ5000
	WC na postavení / Floorstanding Wc 55×35	1VP5500
	Bidet na postavení / Floorstanding Bidet 55×35	1BI5500
	WC na postavení / Floorstanding Wc 45×35	1VP4500
	WC kombi / Wc Close coupled 62×35	1MPZN00
Premium	Umyvadlo / Washbasin 50×30 h11 + povrch. úpravy / finishes	150AVP
Verso	Umyvadlo / Washbasin 55×35 sx	155SZEUP00
	Umyvadlo / Washbasin 55×35 dx	155DZEUP00
Green	Umyvadlo / Washbasin 65×40 + povrch. úpravy / finishes	165AGRLX
	Umyvadlo / Washbasin 40×40 + povrch. úpravy / finishes	140AGRLX
Horizon	Umyvadlo / Washbasin 70×35 h9 + povrch. úpravy / finishes	170AHZ
	Umyvadlo / Washbasin 60×35 h9 + povrch. úpravy / finishes	160AHZ
	Umyvadlo / Washbasin 50×35 h9 + povrch. úpravy / finishes	150AHZ
	Umyvadlo / Washbasin Ø50 h 9,5	150THZ00
Keramické desky / Ceramic top	150×50	1PC1505000
	100×40 + povrch. úpravy / finishes	1PC10040
Edition	Umyvadlo / Washbasin 100×50 + povrch. úpravy / finishes	1100ED
	Umyvadlo / Washbasin 55×35 + povrch. úpravy / finishes	155ED
	Umyvadlo / Washbasin 65×37 h10 + povrch. úpravy / finishes	16537AED
Sfera	Umyvadlo / Washbasin 55×35	155ASFN00
	Umyvadlo / Washbasin Ø45	145ASFN00
	WC závěsné / Wall-hung Wc 54×35	1VSF54A00
	WC na postavení / Floorstanding Wc 54×35 + povrch. úpravy / finishes	1VPS54R
	Bidet 54×35 + povrch. úpravy / finishes	1BIS54R
New light	Umyvadlo / Washbasin 125×48	1125LI00
	Umyvadlo / Washbasin 100×48	1100LI00
	Umyvadlo / Washbasin 80×48	180LI4800
	Umyvadlo / Washbasin 67×48	167LI00
	Umyvadlo / Washbasin 62×48	162LI00
	Umyvadlo / Washbasin 55×48	155LI00
	Umyvadlo / Washbasin 45×34	145LI00
Italy	WC na postavení / Floorstanding Wc 52×37	1VPECORIT00
	Bidet na postavení / Floorstanding Bidet 52×37	1BIECOIT00
Velis	Umyvadlo / Washbasin 102×51	1102VL00
	Umyvadlo / Washbasin 82×49	182VL00
	Umyvadlo / Washbasin 62×48	162VL00
	Umyvadlo / Washbasin 70×42 h16	170APVL00
	Umyvadlo / Washbasin 60×42 h18 + povrch. úpravy / finishes	16042AVL
	Umyvadlo / Washbasin Ø42 h18 + povrch. úpravy / finishes	142TVL
	WC na postavení / Floorstanding Wc 57×37	1VPT5700
	Bidet na postavení / Floorstanding Bidet 57×37	1BI57N00
	WC kombi / Close coupled Wc Syphonic 70×37	1MPVJS00

Kolekce Collection	Produkt Product	Kód Code	
Gold&silver	Umyvadlo / Washbasin 100×50 Zlatá-Černá / Gold-Black	1100EDNO	
	Umyvadlo / Washbasin 80×40 Zlatá-Černá / Gold-Black	180APGRLXNNO	
	Umyvadlo / Washbasin 60×40 Zlatá-Černá / Gold-Black	160APGRLXNO	
	Umyvadlo / Washbasin 40×40 Zlatá-Černá / Gold-Black	140APGRLXNO	
	Umyvadlo / Washbasin 70×42 Zlatá-Černá / Gold-Black	170VLNNO	
	Umyvadlo / Washbasin 60×42 Zlatá-Černá / Gold-Black	160VLNNO	
	Umyvadlo / Washbasin Ø42 Zlatá-Černá / Gold-Black	142VLNNO	
	Umyvadlo / Washbasin 100×50 Zlatá-Bílá / Gold-White	1100EDBO	
	Umyvadlo / Washbasin 70×35 Zlatá-Bílá / Gold-White	170AHZBO	
	Umyvadlo / Washbasin 60×35 Zlatá-Bílá / Gold-White	160AHZBO	
	Umyvadlo / Washbasin 50×35 Zlatá-Bílá / Gold-White	150AHZBO	
	Umyvadlo / Washbasin Ø40 Zlatá-Bílá / Gold-White	140AZEBO	
	Umyvadlo / Washbasin 70×42 Zlatá-Bílá / Gold-White	170VLNBO	
	Umyvadlo / Washbasin 60×42 Zlatá-Bílá / Gold-White	160VLNBO	
	Umyvadlo / Washbasin Ø42 Zlatá-Bílá / Gold-White	142VLNBO	
	Umyvadlo / Washbasin 100×50 Stříbrná-Bílá / Silver-White	1100EDBA	
	Umyvadlo / Washbasin 70×35 Stříbrná-Bílá / Silver-White	170AHZBA	
	Umyvadlo / Washbasin 60×35 Stříbrná-Bílá / Silver-White	160AHZBA	
	Umyvadlo / Washbasin 50×35 Stříbrná-Bílá / Silver-White	150AHZBA	
	Umyvadlo / Washbasin Ø40 Stříbrná-Bílá / Silver-White	140AZEBA	
	Umyvadlo / Washbasin 70×42 Stříbrná-Bílá / Silver-White	170VLNBA	
	Umyvadlo / Washbasin 70×42 Stříbrná-Bílá / Silver-White	170VLNBA	
	Umyvadlo / Washbasin 60×42 Stříbrná-Bílá / Silver-White	160VLNBA	
	Umyvadlo / Washbasin Ø42 Stříbrná-Bílá / Silver-White	142VLNBA	
	WC závěsné / Wall-hung Wc 55×35 Zlatá-Černá / Gold-Black	1VS55NRNO	
	Bidet závěsný / Wall-hung Bidet 55×35 Zlatá-Černá / Gold-Black	1BS55NNO	
	Canova royal	Umyvadlo / Washbasin 125×54	1125CV00
		Umyvadlo / Washbasin 105×54	1105CV00
		Umyvadlo / Washbasin 90×50	190CV00
Umyvadlo / Washbasin 75×50		175CV00	
Umyvadlo / Washbasin 60×46		160CV00	
Umyvadlo / Washbasin 70×52		170CV00	
Umyvadlo / Washbasin 56×44		156CV00	
Umyvadlo / Washbasin 60×40		160ACV00	
Bidet závěsný / Wall-hung Bidet 55×36		1BSCRN00	
WC závěsné / Wall-hung Wc 55×36		1VSCRN00	
Bidet na postavení / Floorstanding Bidet 53×36		1BICR00	
WC na postavení / Floorstanding Wc 53×36		1VPCR00	
Bidet na postavení / Floorstanding Bidet 53×36		1BICV00	
WC na postavení / Floorstanding Wc 53×36		1VACV00	
Sprchové vaničky / Shower trays H 4,5	Sprchová vanička / Shower tray 120×90 + povrch. úpravy / finishes	112090H4	
	Sprchová vanička / Shower tray 120×80 + povrch. úpravy / finishes	112080H4	
	Sprchová vanička / Shower tray 120×70 + povrch. úpravy / finishes	112070H4	
	Sprchová vanička / Shower tray 100×90 + povrch. úpravy / finishes	110090H4	
	Sprchová vanička / Shower tray 100×80 + povrch. úpravy / finishes	110080H4	
	Sprchová vanička / Shower tray 100×70 + povrch. úpravy / finishes	110070H4	
	Sprchová vanička / Shower tray 90×90 + povrch. úpravy / finishes	19090H4	
	Sprchová vanička / Shower tray 80×80 + povrch. úpravy / finishes	18080H4	
	Sprchová vanička / Shower tray 90×72 + povrch. úpravy / finishes	19072H4	

Kolekce Collection	Produkt Product	Kód Code
Green	Držák na ručník / Towel rail 100 Chrom / Chrome	5PGR10000
	Držák na ručník / Towel rail 45 Chrom / Chrome	5PGR4500
	Držák na ručník / Towel rail 60 Chrom / Chrome	5PGR6000
	Držák na ručník / Towel rail 80 Chrom / Chrome	5PGR8000
Sfera	Držák na ručník / Towel rail 125 Chrom / Chrome	5P125SFD00
	Držák na ručník / Towel rail 90 Chrom / Chrome	5P90CV00
	Držák na ručník / Towel rail 80 Chrom / Chrome	5P80SFN00
	Držák na ručník / Towel rail 60 Chrom / Chrome	5P60SFN00
New light	Držák na ručník / Towel rail 125 Chrom / Chrome	5P125LI00
	Držák na ručník / Towel rail 67 Chrom / Chrome	5P67LI00
	Držák na ručník / Towel rail 55 Chrom / Chrome	5P55LI00
Edition Horizon	Držák na ručník / Towel rail 150 Chrom / Chrome	5PPC15000
	Držák na ručník / Towel rail 125 Chrom / Chrome	5PPC12500
	Držák na ručník / Towel rail 125 Zlatý / Gold	5PPC125DO
	Držák na ručník / Towel rail 100 Chrom / Chrome	5PPC10000
	Držák na ručník / Towel rail 100 Zlatý / Gold	5PPC100DO
	Držák na ručník / Towel rail 75 Chrom / Chrome	5PPC7500
	Držák na ručník / Towel rail 75 Zlatý / Gold	5PPC75DO
	Držák na ručník / Towel rail 125 Chrom / Chrome	5P125HZ00
	Držák na ručník / Towel rail 100 Chrom / Chrome	5P100HZ00
	Držák na ručník / Towel rail 75 Chrom / Chrome	5P75HZ00
	Držák na ručník / Towel rail 125 Matný černý / satin	5P125HZNS
	Držák na ručník / Towel rail 100 Matný černý / satin	5P100HZNS
	Držák na ručník / Towel rail 75 Matný černý / satin	5P75HZNS
	Velis	Držák na ručník / Towel rail 102 Chrom / Chrome
Držák na ručník / Towel rail 82 Chrom / Chrome		5P80VL00
Držák na ručník / Towel rail 62 Chrom / Chrome		5P60VL00
Canova royal	Držák na ručník / Towel rail 90 Chrom / Chrome	5P90CV00
	Držák na ručník / Towel rail 75 Chrom / Chrome	5P75CV00
	Držák na ručník / Towel rail 60 Chrom / Chrome	5P60CV00
Edition Horizon	Držák na ručník / Towel rail 100 Matný černý / satin	5PPC100NS
	Držák na ručník / Towel rail 125 Matný černý / satin	5PPC125NS
	Držák na ručník / Towel rail 75 Matný černý / satin	5PPC75NS
Příslušenství / Accessories	Výpust/ Drain	5PISC00
	Výpust/ Drain	5PIHA00
	Výpust/ Drain	Z01005
	Výpust/ Drain	5PIPC300
	Výpust/ Drain	5PIPCDO
	Výpust/ Drain	5PIPC00
	Výpust/ Drain	5PIPC3BM
	Výpust/ Drain	5PIPC3BL

# Kódový obsah

## Index by code

Kód Code	Strana Page	Kód Code	Strana Page	Kód Code	Strana Page	Kód Code	Strana Page
01 1146 0001	66	01 2127 2001	39	02 2041 0022	96-251	02 2083 1001	80
01 1150 0001	64	01 2152 0001	38	02 2041 0023	96-251	02 2084 0001	78
01 1155 0001	62	01 2152 2001	38	02 2041 0032	96-251	02 2084 1001	78
01 1155 0021	62-284	01 2232 0001	55	02 2041 1001	96	02 2100 0001	84
01 1155 0022	62-284	01 2232 0021	55-261	02 2041 1021	96-251	02 2100 0021	84-242
01 1155 0023	62-284	01 2232 0022	55-261	02 2041 1022	96-251	02 2100 0022	84-242
01 1155 0032	62-284	01 2232 0023	55-261	02 2041 1023	96-251	02 2100 1001	84
01 1155 0041	314	01 2232 0032	55-261	02 2041 1032	96-251	02 2100 1021	84-242
01 1155 0042	314	01 2250 0001	52	02 2042 0001	94	02 2100 1022	84-242
01 1455 0001	68	01 2250 0021	52-258	02 2042 0021	94-249	02 2100 2001	84
01 1455 0021	68-286	01 2250 0022	52-258	02 2042 0022	94-249	02 2100 2021	84-242
01 1455 0022	68-286	01 2250 0023	52-258	02 2042 1001	94	02 2100 2022	84-242
01 1455 0023	68-286	01 2250 0032	52-258	02 2042 1021	94-249	02 2101 0001	76
01 1455 0032	68-286	01 2250 0041	306	02 2042 1022	94-249	02 2101 1001	76
01 1850 1001	65	01 2250 0042	306	02 2045 0001	93	02 2120 0001	82
01 1855 1001	63	01 2260 0001	51	02 2045 1001	93	02 2120 0021	82-240
01 1855 1021	63-285	01 2260 0021	51-257	02 2050 0001	90	02 2120 0022	82-240
01 1855 1022	63-285	01 2260 0022	51-257	02 2050 0021	90-248	02 2120 1001	82
01 1855 1023	63-285	01 2260 0023	51-257	02 2050 0022	90-248	02 2120 1021	82-240
01 1855 1032	63-285	01 2260 0032	51-257	02 2050 1001	90	02 2120 1022	82-240
01 1855 1041	315	01 2260 0041	305	02 2050 1021	90-248	02 2120 2001	82-240
01 1855 1042	315	01 2260 0042	305	02 2050 1022	90-248	02 2120 2021	82-240
01 1955 1001	69	01 2270 0001	50	02 2052 0001	95	02 2120 2022	82-240
01 1955 1021	69-287	01 2270 0021	50-256	02 2052 0021	95-250	02 2245 0001	99
01 1955 1022	69-287	01 2270 0022	50-256	02 2052 0022	95-250	02 2245 0021	99-263
01 1955 1023	69-287	01 2270 0023	50-256	02 2052 0023	95-250	02 2245 0022	99-263
01 1955 1032	69-287	01 2270 0032	50-256	02 2052 0032	95-250	02 2245 0023	99-263
01 2050 0001	49	01 2270 0041	304	02 2052 1001	95	02 2245 0032	99-263
01 2050 1001	49	01 2270 0042	304	02 2052 1021	95-250	02 2260 0001	98
01 2060 0001	48	01 2340 0001	54	02 2052 1022	95-250	02 2260 0021	98-262
01 2060 1001	48	01 2340 0021	54-260	02 2052 1023	95-250	02 2260 0022	98-262
01 2075 0001	47	01 2340 0022	54-260	02 2052 1032	95-250	02 2260 0023	98-262
01 2075 1001	47	01 2340 0023	54-260	02 2055 0001	92	02 2260 0032	98-262
01 2078 0001	45	01 2340 0032	54-260	02 2055 1001	92	02 2275 0001	97
01 2078 1001	45	01 2345 0001	53	02 2060 0001	88	04 1150 0001	120
01 2079 0001	44	01 2345 0021	53-259	02 2060 0021	88-246	04 1155 0001	118
01 2079 1001	44	01 2345 0022	53-259	02 2060 0022	88-246	04 1235 0001	122
01 2100 0001	46	01 2345 0023	53-259	02 2060 1001	88	04 1850 1001	121
01 2100 1001	46	01 2345 0032	307	02 2060 1021	88-246	04 1855 1001	119
01 2100 2001	46	01 2345 0041	307	02 2060 1022	88-246	04 1955 1001	123
01 2101 0001	41	01 2345 0042	57	02 2065 0001	91	04 2045 0001	110
01 2101 1001	41	01 2450 0001	56	02 2065 1001	91	04 2045 1001	110
01 2103 0001	43	01 2460 0001	60	02 2080 0001	86	04 2060 0001	108
01 2103 1001	43	01 2461 0001	59	02 2080 0021	86-244	04 2060 1001	108
01 2104 0001	42	01 2481 0001	58	02 2080 0022	86-244	04 2080 0001	106
01 2104 1001	42	01 2655 0001	58	02 2080 1001	86	04 2080 1001	106
01 2126 0001	40	01 2655 1001	96	02 2080 1021	86-244	04 2100 0001	104
01 2126 1001	40	02 2041 0001	96-251	02 2080 1022	86-244	04 2100 1001	104
01 2127 0001	39	02 2041 0021	96-251	02 2083 0001	80	04 2100 2001	104

Kód Code	Strana Page	Kód Code	Strana Page	Kód Code	Strana Page	Kód Code	Strana Page
04 2250 0001	112	05 1155 0022	144-288	05 1955 1031	157-295	05 2261 0031	135-267
04 2260 0001	111	05 1155 0023	144-288	05 1955 1032	157-295	05 2261 0032	135-267
04 2261 0001	113	05 1155 0028	144-288	05 2061 0001	133	05 2332 0001	139
04 2261 0021	113-264	05 1155 0029	144-288	05 2061 0021	133-239	05 2332 0021	139-271
04 2261 0022	113-264	05 1155 0030	144-288	05 2061 0022	133-239	05 2332 0022	139-271
04 2261 0023	113-264	05 1155 0031	144-288	05 2061 0023	133-239	05 2332 0023	139-271
04 2261 0028	113-264	05 1155 0032	144-288	05 2061 0032	133-239	05 2332 0028	139-271
04 2261 0029	113-264	05 1165 0001	152	05 2076 0001	132	05 2332 0029	139-271
04 2261 0030	113-264	05 1242 0001	160	05 2076 0021	132-238	05 2332 0030	139-271
04 2261 0031	113-264	05 1250 0001	158	05 2076 0022	132-238	05 2332 0031	139-271
04 2261 0032	113-264	05 1455 0001	156	05 2076 0023	132-238	05 2332 0032	139-271
04 2340 0001	114	05 1455 0021	156-294	05 2076 0032	132-238	05 2342 0001	137
04 2340 0021	114-265	05 1455 0022	156-294	05 2101 0001	131	05 2342 0021	137-269
04 2340 0022	114-265	05 1455 0023	156-294	05 2101 0021	131-237	05 2342 0022	137-269
04 2340 0023	114-265	05 1455 0028	156-294	05 2101 0022	131-237	05 2342 0023	137-269
04 2340 0028	114-265	05 1455 0029	156-294	05 2101 0023	131-237	05 2342 0028	137-269
04 2340 0029	114-265	05 1455 0030	156-294	05 2101 0032	131-237	05 2342 0029	137-269
04 2340 0030	114-265	05 1455 0031	156-294	05 2126 0001	130	05 2342 0030	137-269
04 2340 0031	114-265	05 1455 0032	156-294	05 2126 0021	130-236	05 2342 0031	137-269
04 2340 0032	114-265	05 1563 0001	162	05 2126 0022	130-236	05 2342 0032	137-269
04 2460 0001	115	05 1844 1001	155	05 2126 0023	130-236	05 2343 0001	138
04 2460 0021	115-282	05 1850 1001	147	05 2126 0032	130-236	05 2343 0021	138-270
04 2460 0022	115-282	05 1850 1021	147-291	05 2250 0001	136	05 2343 0022	138-270
04 2460 0023	115-282	05 1850 1022	147-291	05 2250 0021	136-268	05 2343 0023	138-270
04 2460 0029	115-282	05 1850 1023	147-291	05 2250 0022	136-268	05 2343 0028	138-270
04 2460 0030	115-282	05 1850 1028	147-291	05 2250 0023	136-268	05 2343 0029	138-270
04 2460 0032	115-282	05 1850 1029	147-291	05 2250 0028	136-268	05 2343 0030	138-270
04 2855 0001	116	05 1850 1030	147-291	05 2250 0029	136-268	05 2343 0031	138-270
04 2855 0021	116-283	05 1850 1031	147-291	05 2250 0030	136-268	05 2343 0032	138-270
04 2855 0022	116-283	05 1850 1032	147-291	05 2250 0031	136-268	05 2343 0041	309
04 2855 0023	116-283	05 1855 1001	145	05 2250 0032	136-268	05 2343 0042	309
04 2855 0032	116-283	05 1855 1021	145-289	05 2260 0001	134	05 2440 0001	143
04 2855 1001	116	05 1855 1022	145-289	05 2260 0021	134-266	05 2440 0021	143-277
04 2855 1021	116-283	05 1855 1023	145-289	05 2260 0022	134-266	05 2440 0022	143-277
04 2855 1022	116-283	05 1855 1028	145-289	05 2260 0023	134-266	05 2440 0023	143-277
04 2855 1023	116-283	05 1855 1029	145-289	05 2260 0028	134-266	05 2440 0029	143-277
04 2855 1032	116-283	05 1855 1030	145-289	05 2260 0029	134-266	05 2440 0030	143-277
05 1144 0001	154	05 1855 1031	145-289	05 2260 0030	134-266	05 2440 0032	143-277
05 1150 0001	146	05 1855 1032	145-289	05 2260 0031	134-266	05 2445 0001	142
05 1150 0021	146-290	05 1865 1001	153	05 2260 0032	134-266	05 2445 0021	142-276
05 1150 0022	146-290	05 1942 1001	161	05 2260 0041	308	05 2445 0022	142-276
05 1150 0023	146-290	05 1950 1001	159	05 2260 0042	308	05 2445 0023	142-276
05 1150 0028	146-290	05 1955 1001	157	05 2261 0001	135	05 2445 0029	142-276
05 1150 0029	146-290	05 1955 1021	157-295	05 2261 0021	135-267	05 2445 0030	142-276
05 1150 0030	146-290	05 1955 1022	157-295	05 2261 0022	135-267	05 2445 0032	142-276
05 1150 0031	146-290	05 1955 1023	157-295	05 2261 0023	135-267	05 2455 0001	141
05 1150 0032	146-290	05 1955 1028	157-295	05 2261 0028	135-267	05 2455 0021	141-275
05 1155 0001	144	05 1955 1029	157-295	05 2261 0029	135-267	05 2455 0022	141-275
05 1155 0021	144-288	05 1955 1030	157-295	05 2261 0030	135-267	05 2455 0023	141-275

Kód Code	Strana Page	Kód Code	Strana Page	Kód Code	Strana Page	Kód Code	Strana Page
05 2455 0029	141-275	06 2280 0023	177-272	07 2101 0001	191	09 3264 1022	296-324
05 2455 0030	141-275	06 2280 0028	177-272	07 2101 1001	191	1BSF5400	149
05 2455 0032	141-275	06 2280 0029	177-272	07 2127 0001	190	1BSF54BM	149-293
05 2458 0001	140	06 2280 0030	177-272	07 2127 2001	190	1BSF54CS	149-293
06 1153 0001	184	06 2280 0031	177-272	07 2260 0001	198	1BSF54NS	149-293
06 1853 1001	185	06 2280 0032	177-272	07 2342 0001	199	1BSS5000	151
06 2045 0001	176	06 2280 0041	310	07 2557 1001	201	1VVF54R00	148
06 2045 1001	176	06 2280 0042	310	07 2561 1001	200	1VVF54RBM	148-292
06 2050 0001	175	06 2450 0001	182	07 2750 0001	203	1VVF54RCS	148-292
06 2050 1001	175	06 2450 0021	182-280	07 2755 0001	202	1VVF54RNS	148-292
06 2060 0001	174	06 2450 0022	182-280	07 2757 0001	204	1VSS50R00	150
06 2060 1001	174	06 2450 0023	182-280	08 3075 0001	217	70 4088 0001	335
06 2081 0001	171	06 2450 0029	182-280	08 3075 0021	217-255	70 4097 0001	339
06 2081 1001	171	06 2450 0030	182-280	08 3075 0022	217-255	70 4107 0001	338
06 2083 0001	173	06 2450 0032	182-280	08 3075 0023	217-255	70 4108 0001	334
06 2083 1001	173	06 2460 0001	181	08 3075 0032	217-255	70 4127 0001	337
06 2084 0001	172	06 2460 0021	181-279	08 3100 0001	216	70 4128 0001	333
06 2084 1001	172	06 2460 0022	181-279	08 3100 0021	216-254	70 4147 0001	336
06 2101 0001	170	06 2460 0023	181-279	08 3100 0022	216-254	70 4148 0001	332
06 2101 1001	170	06 2460 0029	181-279	08 3100 0023	216-254	71 4088 0021	344
06 2121 0001	169	06 2460 0030	181-279	08 3100 0032	216-254	71 4097 0021	346
06 2121 1001	169	06 2460 0032	181-279	08 3125 0001	215	71 4099 0021	342
06 2122 0001	168	06 2475 0001	180	08 3125 0021	215-253	71 4101 0021	340
06 2122 2001	168	06 2475 0021	180-278	08 3125 0022	215-253	71 4107 0021	346
06 2240 0001	179	06 2475 0022	180-278	08 3125 0023	215-253	71 4108 0021	344
06 2240 0021	179-274	06 2475 0023	180-278	08 3125 0032	215-253	71 4109 0021	342
06 2240 0022	179-274	06 2475 0029	180-278	08 3151 0001	214-252	71 4121 0021	340
06 2240 0023	179-274	06 2475 0030	180-278	08 3151 0021	214-252	71 4127 0021	346
06 2240 0028	179-274	06 2475 0032	180-278	08 3151 0022	214-252	71 4128 0021	344
06 2240 0029	179-274	06 2560 1001	183	08 3151 0023	214-252	71 4129 0021	342
06 2240 0030	179-274	06 2560 1021	183-281	08 3151 0032	214-252	71 4141 0021	340
06 2240 0031	179-274	06 2560 1022	183-281	09 1170 0001	323	71 4147 0021	346
06 2240 0032	179-274	06 2560 1023	183-281	09 2041 0001	322	71 4148 0021	344
06 2240 0041	312	06 2560 1029	183-281	09 2060 0001	321	71 4149 0021	342
06 2240 0042	312	06 2560 1030	183-281	09 2060 1001	321	71 4161 0021	340
06 2260 0001	178	06 2560 1032	183-281	09 2070 0001	320	71 4167 0021	346
06 2260 0021	178-273	07 1152 0001	206	09 2070 1001	320	71 4168 0021	344
06 2260 0022	178-273	07 1252 0001	208	09 3254 0001	325	71 4169 0021	342
06 2260 0023	178-273	07 1852 1001	207	09 3254 0021	297-325	72 3901 0021	348
06 2260 0028	178-273	07 1952 1001	209	09 3254 0022	297-325	72 3901 0022	348
06 2260 0029	178-273	07 2045 1001	197	09 3254 1001	325	72 3901 0023	348
06 2260 0030	178-273	07 2046 1001	197	09 3254 1021	297-325	72 3901 0028	348
06 2260 0031	178-273	07 2050 1001	196	09 3254 1022	297-325	72 3901 0029	348
06 2260 0032	178-273	07 2060 1001	195	09 3261 0001	326	72 3901 0030	348
06 2260 0041	311	07 2061 0001	193	09 3264 0001	324	72 3901 0031	348
06 2260 0042	311	07 2061 1001	193	09 3264 0021	296-324	72 3901 0032	348
06 2280 0001	177	07 2065 1001	194	09 3264 0022	296-324	72 3902 0021	349
06 2280 0021	177-272	07 2081 0001	192	09 3264 1001	324	72 3902 0022	349
06 2280 0022	177-272	07 2081 1001	192	09 3264 1021	296-324	72 3902 0023	349

<b>Kód</b> <b>Code</b>	<b>Strana</b> <b>Page</b>
72 3902 0028	349
72 3902 0029	349
72 3902 0030	349
72 3902 0031	349
72 3902 0032	349
90 5606 0000	355
90 5608 0000	355



# Vymazat?

## Condizioni generali di vendita Italia della Ceramica Catalano SpA applicabili alle sole vendite da Catalano alle imprese

### 1. Preambolo

1.1 Le presenti Condizioni Generali di Vendita (in seguito le Condizioni), avendo ad oggetto tutti i tipi di prodotto forniti dalla Ceramica Catalano S.p.A., con sede legale in Strada Provinciale Falerina Km. 7,200 01034 Fabrica di Roma (VT) P.IVA n.IT 00090370560 (in seguito il Venditore), regoleranno tutti i presenti e futuri contratti di vendita tra il Venditore e l'Acquirente.

### 2. Ordini

2.1 Ogni ordine inviato al Venditore dall'Acquirente è accettato o meno a totale discrezione del Venditore e, se accettato, sarà unicamente accettato secondo queste Condizioni e per mezzo del modulo standard di conferma d'ordine del Venditore.

2.2 Ciascun ordine, così accettato, costituisce un singolo contratto legalmente vincolante tra il Venditore e l'Acquirente (in seguito il Contratto).

2.3 Le presenti Condizioni prevalgono su qualsiasi altro diverso termine o condizione, qualora ve ne siano, contenuti in un modulo d'ordine o in altri documenti o corrispondenza proveniente dall'Acquirente. Modifiche aggiuntive o sostituzioni di detti termini e condizioni non vincolano in nessun modo il Venditore né costituiscono parti dell'ordine, a meno che non siano espressamente accettate per iscritto da una persona autorizzata ad impegnare il Venditore.

### 3. Specifiche

3.1 Il Venditore dichiara che i prodotti sono conformi unicamente alle:

I) Schede tecniche pubblicate sul sito della Catalano ([www.catalano.it](http://www.catalano.it)) oppure, se non pubblicate, con le schede tecniche inviate successivamente dal Venditore all'Acquirente, le quali sono da considerarsi incorporate nelle presenti Condizioni per relationem; oppure

II) a quelle ulteriori specifiche o descrizioni (qualora ve ne siano) espressamente convenute caso per caso nell'ambito di uno specifico Contratto; e

III) alle norme tecniche armonizzate (se presenti) applicabili ai Prodotti di volta in volta in vigore nell'Unione Europea.

Si conviene che in caso di esportazione dei prodotti da parte dell'Acquirente il Venditore non garantisce la conformità dei prodotti alle leggi ed alle norme tecniche in vigore nel Paese di destinazione, salva diversa espressa pattuizione scritta.

3.2 Nessun'altra specifica, materiale descrittivo, dichiarazione scritta o orale, corrispondenza o dichiarazione, materiale promozionale o di vendita o altri dati desunti dai campioni inviati dal Venditore, formeranno parte o saranno incorporati per relationem in qualsiasi Contratto tra le parti.

### 4. Prezzi - condizioni di pagamento

4.1 Salvo diverso accordo, i prezzi dei prodotti sono quelli elencati nel listino prezzi del Venditore di volta in volta in vigore.

Essi si riferiscono ai prodotti venduti FCA (franco partenza caricato a bordo del mezzo di trasporto inviato dal Compratore) presso i locali del Venditore, secondo gli Incoterms della Camera di Commercio Internazionale, rev.2010 o successiva revisione aggiornata che si considera incorporata per relationem nelle presenti Condizioni.

4.2 Salvo diverso accordo, il pagamento deve essere effettuato per intero, mediante bonifico bancario, sul conto corrente bancario indicato dal Venditore, almeno 10 giorni lavorativi prima della data prevista per la consegna dei prodotti.

4.3 Qualsiasi pagamento effettuato ad agenti, rappresentanti, o intermediari commerciali del Venditore non verrà riconosciuto come

eseguito finché le relative somme non siano state incassate dal Venditore.

4.4 Se l'Acquirente non provvede al pagamento entro la data convenuta, il Venditore, fatto salvo il diritto al risarcimento integrale dei costi da egli sostenuti a qualsivoglia titolo in conseguenza del ritardo di pagamento, avrà diritto agli interessi di mora, secondo quanto previsto dal D.lgs n.231/2002 e sue successive modifiche, a partire dal giorno in cui il pagamento era dovuto.

4.5 In caso di ritardo o di qualsiasi non conformità ai termini di pagamento previsti in qualsiasi Contratto, il Venditore, a seguito di notifica scritta all'Acquirente, potrà sospendere l'esecuzione di qualsiasi Contratto in corso con l'Acquirente fino a quando egli non riceva il pagamento per intero del prezzo dei prodotti, inclusi interessi e spese di sollecito oppure adeguate garanzie bancarie, pagabili a prima richiesta, in conformità al testo e alle caratteristiche richieste dal Venditore, e per un importo che copra l'intero debito dell'Acquirente verso il Venditore.

4.6 Il Venditore avrà inoltre facoltà, a sua totale discrezione, di richiedere all'Acquirente il pagamento anticipato dell'intero debito aperto prima della consegna dei prodotti con riferimento a qualsiasi Contratto in corso con l'Acquirente.

### 5. Riserva di proprietà

5.1 La proprietà della merce oggetto di ogni spedizione non passa all'Acquirente fino a quando l'Acquirente non ne ha pagato l'intero prezzo al Venditore.

### 6. Consegna

6.1 Salvo diverso accordo scritto, la consegna delle merci viene effettuata FCA presso i locali del Venditore ai sensi degli Incoterms rev.2010 della Camera di Commercio Internazionale. Sono ammesse consegne parziali.

6.2 Se il Venditore si impegna a seguire la spedizione dei prodotti egli agisce in qualità di mandatario autorizzato dall'Acquirente e, in tal caso, l'Acquirente si assume per intero i rischi ed i costi relativi al trasporto.

6.3 L'Acquirente, tenendo indenne il Venditore, si fa carico di ogni rischio e spesa relativa alla conformità dei prodotti ad ogni normativa applicabile riguardante le caratteristiche degli imballi ed il IZlatý smaltimento.

6.4 A meno che il Contratto non preveda una specifica data di consegna, il Venditore consegna la merce entro 30 giorni dalla data di entrata in vigore di ogni Contratto. In ogni caso, il Venditore ha diritto ad un periodo di tolleranza di 15 giorni dalla scadenza della data di consegna prevista dal relativo Contratto (cd termine di grazia). Si conviene che in nessun caso il Venditore sarà responsabile nei confronti dell'Acquirente per perdita di produzione, perdita di profitto, perdita d'uso, perdita di contratti o per perdita consequenziale, economica o indiretta derivante dalla ritardata consegna.

6.5 Se l'Acquirente non prende in consegna i prodotti, egli dovrà comunque pagare il IZlatý prezzo di acquisto come se la consegna avesse avuto luogo. Qualora l'Acquirente non prenda in consegna i prodotti entro 30 giorni dalla data di consegna prevista nel Contratto, il Venditore potrà, mediante comunicazione scritta, risolvere il Contratto per intero o in parte.

Il Venditore avrà quindi diritto al risarcimento per le perdite subite a seguito dell'inadempimento, da parte dell'Acquirente, al suo obbligo di prendere in consegna i prodotti.

6.6 Per ciascuna consegna di prodotti destinata all'estero l'Acquirente si impegna a fornire al Venditore i relativi documenti (inclusi i documenti doganali) comprovanti l'uscita dal territorio italiano della merce o un'equivalente dichiarazione di ricevimento della merce resa del destinatario finale della merce.

## **7. Responsabilità per prodotti difettosi**

7.1 Il Venditore s'impegna a porre rimedio a qualsiasi non conformità (difetto) dei prodotti per i quali è responsabile, che si verifichi entro [due anni] a partire dalla prodotti, purchè sia stato prontamente portato a conoscenza del difetto ai sensi dell'Articolo 7.2. In questo caso il Venditore sostituirà i prodotti (o data di spedizione dei parti dei prodotti, se applicabile) che risultino essere difettosi. In alternativa alla sostituzione, il Venditore avrà la facoltà, a sua assoluta ed esclusiva discrezione, di rimborsare il prezzo dei prodotti difettosi nel caso in cui questo prezzo sia già stato pagato dall'Acquirente al Venditore o, se tale prezzo non è ancora stato pagato, di liberare l'Acquirente dall'obbligazione di pagare lo stesso mediante l'emissione di una nota di credito in favore dell'Acquirente pari all'ammontare di tale prezzo. Questa garanzia (i.e. l'obbligo di sostituire i prodotti difettosi o rimborsarne il prezzo) sostituisce qualsiasi altra garanzia legale o responsabilità prevista dalla legge.

7.2 Eventuali reclami relativi allo stato dell'imballo, quantità o caratteristiche esteriori dei Prodotti (vizi apparenti), dovranno essere notificati al Venditore per iscritto entro 15 giorni dal ricevimento dei prodotti; in assenza di notifica entro questo termine, l'Acquirente decadrà dal diritto di reclamare i difetti. Qualsiasi reclamo relativo ai difetti che non può essere scoperto mediante una diligente ispezione al momento del ricevimento (vizi occulti) dovrà essere notificato al Venditore per iscritto entro 15 giorni dalla scoperta del difetto; in assenza di notifica entro questo termine, l'Acquirente decadrà dal diritto di reclamare i difetti. L'avviso deve indicare con precisione il difetto ed i Prodotti cui si riferisce.

## **8. Forza maggiore - Eccessiva onerosità**

8.1 Il Venditore non sarà responsabile per il mancato adempimento dei propri obblighi previsti da qualsiasi Contratto per cause di forza maggiore. A seguito della comunicazione all'Acquirente da parte del Venditore di tale causa, al Venditore sarà concessa una prZlatýga ragionevole dei termini per adempiere. Ai fini di tale clausola, Forza Maggiore significa incendio, esplosione, fulmini, disastro naturale, atto terroristico, guerra, rivoluzione, sommossa, insurrezione, sciopero ufficiale o simili questioni sindacali, o eventi o circostanze al di fuori del ragionevole controllo della parte interessata. Nel caso in cui la situazione di forza maggiore dovesse continuare per più di 180 giorni di calendario, ciascuna parte avrà diritto a risolvere il Contratto interessato dalla causa di forza maggiore mediante comunicazione scritta all'altra parte, da inviarsi tramite lettera raccomandata con ricevuta di ritorno, rimanendo in ogni caso escluso ogni diritto al risarcimento danni.

8.2 Nel caso in cui l'adempimento degli impegni del Venditore divenga eccessivamente oneroso rispetto alle obbligazioni contrattuali originariamente pattuite nel relativo Contratto, in maniera tale da modificare i costi del Venditore di oltre 10%, il Venditore ha la facoltà di richiedere una revisione delle condizioni contrattuali e, in mancanza di accordo su tale revisione, di risolvere qualsiasi Contratto senza responsabilità alcuna.

## **9. Legge applicabile - Risoluzione controversie**

9.1 Tutti i contratti di vendita conclusi dalle parti sono regolati dalle presenti Condizioni e, nella misura in cui talune questioni non siano trattate da tali Condizioni, dalla legge italiana.

9.2 In caso di controversie, il fZlatý di Viterbo (Italia) avrà giurisdizione esclusiva. Ai sensi degli articoli 1341 e 1342 del Codice Civile italiano, accetto ed approvo le clausole previste dagli articoli:

2.1 (ordini), 3.1 (specifiche), 3.2 (esclusione altre specifiche), 4.2 (condizioni di pagamento), 4.3 (pagamento ad agenti o rappresentanti),

4.5 (sospensione dell'esecuzione), 4.6 (richiesta di pagamento anticipato), 5.1 Riserva di proprietà, 6.1 consegne parziali, 6.2 (Venditore come mandatario per la spedizione), 6.3 (termine di grazia), 6.5 (omissione di presa in consegna e conseguenze), 7.1 (garanzia), 7.2 (termine di decadenza per la notifica dei difetti), 8.1 (forza maggiore) e 8.2 (eccessiva onerosità sopravvenuta) e 9.2 (risoluzione delle controversie).

# Vymazat?

## **Ceramica Catalano 's general conditions of sale for European Union for clients with seat in and outside the european union only for business to business transactions**

### **1. Preamble**

1.1 The present General Conditions of Sale (hereinafter "the Conditions"), having as subject all kind of products supplied by Ceramica Catalano SpA, with registered office at Strada Provinciale Falerina Km. 7,200 01034 Fabrica di Roma (VT), Italia (hereinafter "the Seller"), shall regulate all present and future contracts of sale between the Seller and Purchaser.

### **2. Orders**

2.1 Any order sent to the Seller by the Purchaser shall be accepted entirely at the discretion of the Seller, and, if so accepted, will only be accepted upon these Conditions and by means of the Seller's standard order acknowledgement form.

2.2 Each order which is so accepted shall constitute an individual legal binding contract between the Seller and the Purchaser (hereafter referred to as "Contract").

2.3 These Conditions shall override any contrary different or additional terms or conditions (if any) contained on or referred to in an order form or other documents or correspondence from the Purchaser and no additions alteration or substitution of these terms will bind the Seller or form any part of any order, unless they are expressly accepted in writing by a person authorized to sign on the Seller's behalf.

### **3. Specifications**

3.1 The Seller represents only that the products shall be in compliance with:

I) Technical Sheets published on the Seller's web site ([www.catalano.it](http://www.catalano.it)) which constitute an integrant part of these Conditions or those Technical Sheets thereafter delivered by the Seller to the Purchaser which shall be considered incorporated in these Conditions per relationem; or

II) those further specifications or descriptions (if any) expressly listed or set out case by case under a specific Contract; or

III) harmonized technical rules applicable to the products in force from time to time in the European Union (if any).

It is agreed that the Seller does not warrant the compliance of the products with the laws and technical rules in force in the country of destination of the products, unless differently agreed in writing.

3.2 No other specification, descriptive material, written or oral representation, correspondence or statement, promotional or sale literature or other data deduced from the samples delivered by the Seller, shall form part of or be incorporated by reference into the Contract between Seller and Purchaser.

### **4. Prices - payment conditions**

4.1 Unless otherwise agreed prices of the products shall be those listed under the Seller's price list in force from time to time.

They refer to products sold FCA Seller's premises (ie exworks loaded on board of the means of transport sent by the Purchaser) according to ICC Incoterms rev.2010 or successive updated revision which shall be deemed incorporated by reference into these Conditions.

4.2 Unless otherwise agreed case by case the whole payment under any Contracts shall be made as follows:

I) 100% as advance payment to be made by wire transfer into the Seller's bank account at least ten working days before delivery date of the products; or

II) By means of an irrevocable and confirmed documentary credit at sight issued by a primary bank to be confirmed by a primary

bank in Italy indicated by the Seller. Such documentary credit shall be:

I) subject to Uniform Customs and Practice for Documentary Credits (UCP), ICC Publication No. 600 and

II) in accordance with the text, characteristics and expiry date required by the Seller. Lacking the notification of the above mentioned documentary credit in conformity with such provisions, at least ten banking days before delivery date indicated under the Contract, the relevant Contract will not enter into force and will become automatically nil and void.

4.3 Any payment made to agents, representatives, or commercial intermediaries of the Seller shall not be deemed to have been carried out until the relevant sums are collected by the Seller.

4.4 If the Purchaser fails to pay by the stipulated date, the Seller, being saved any compensation for loss and damage, shall be entitled to interests according to EU Directive 7/2011 and subsequent modifications as enacted by Italian law from the day on which payment was due.

4.5 In case of delay or any lack of compliance with the terms of payment agreed under any Contract the Seller may, after having notified the Purchaser in writing, suspend his performance of any Contract in course with the Purchaser until he receives payment in full of the price of the products or adequate banking guarantees, payable at first request, in accordance with the text and characteristics required by the Seller, which shall cover the whole outstanding debt.

4.6 The Seller shall also be entitled before delivery of the products, at his absolute discretion, to require payment in advance of the whole outstanding amount due by the Purchaser with reference to any Contract stipulated with the Purchaser.

### **5. Reservation of title**

5.1 Title to the products comprised in each consignment shall not pass to the Purchaser until the Purchaser has paid their price to the Seller, but even though title has not passed the Seller shall be entitled to sue for their price once its payment has become due. The Purchaser shall, at Seller's request, assist him in taking any measure necessary to protect the Seller's title to the Product in the country concerned.

### **6. Delivery**

6.1 Unless differently agreed the delivery of the products shall be made FCA Seller's premises (ie ex works loaded on board of the means of transport sent by the Purchaser) in accordance with International Chamber of Commerce Incoterms Revision 2010. Partial deliveries are allowed.

6.2 If the Seller undertakes to take care of the shipment (or part of it), this latter shall act as authorized agent of the Purchaser. In such a case the Purchaser shall bear the whole risk and costs relevant thereto.

6.3 The Purchaser shall assume any risk and expenses, holding the Seller harmless, for the compliance with any legal provisions concerning features and disposal of packing.

6.4 Unless the Contract provides a specific delivery date, the Seller shall supply the Products within 30 days from the date of entering of the contract. In any case, the Seller is entitled a period of grace of 15 days from the expiry of the delivery date provided for in the Contract. It is agreed that in no case the Seller shall be deemed responsible towards the Purchaser for loss of production, loss of profit, loss of use, loss of contracts or for any consequential, economic or indirect loss whatsoever due to delayed delivery.

6.5 If the Purchaser fails to accept delivery at the delivery time set forth in the Contract he shall nevertheless pay the price which becomes due on delivery as if delivery had taken place. Should the Purchaser fails to accept delivery within 30 days from the delivery date provided for by the Contract, the Seller may, by notice in writing, terminate the Contract in whole or in part.

The Seller shall be then entitled to compensation for the losses he has suffered due to Purchaser's breach to his obligation to take delivery of the products.

6.6 For each delivery of products the Purchaser undertakes to provide the Seller with the relevant document, duly signed by the Purchaser, evidencing shipment at destination of the Products or equivalent statement made by the final addressee of the products.

## **7. Liability for defective products**

7.1 The Seller undertakes to remedy any non-conformity (defect) of the products for which he is liable, occurring within two years starting from delivery date of the products, provided he has been notified timely about such defect in compliance with Article 7.2.

In such case the Seller will replace the products (or parts of the products, if applicable) which result to be defective. Alternatively to such replacement, the Seller shall be entitled, at his exclusive absolute discretion, to refund the price of the defective products in the event that such price shall already have been paid by the Purchaser to the Seller or, if such price has not been so paid, to relieve the Purchaser of all obligation to pay the same by the issue a credit note in favour of the Purchaser in the amount of such price. This warranty (i.e. the obligation to replace the defective products or to refund their price) replaces any other legal guarantee or liability provided by law. It is consequently agreed that, except in case of fraud or gross negligence of the Seller, any other Seller's liability (both contractual or extra-contractual) which may arise from the products supplied and/or their resale (e.g. compensation of damages, loss of profit, etc.) is expressly excluded.

7.2 Any complaints concerning the conditions of packing, quantity or outward features of the products (apparent defects) must be notified to the Seller in writing within 15 days from receipt of the products; failing such notification the Purchaser's right to claim the above defects will be forfeited. Any complaints relating to defects which cannot be discovered on the basis of a careful inspection upon receipt (hidden defects) must be notified to the Seller in writing within 15 days from discovery of the defect; failing such notification within such term the Purchaser's right to claim the above defects will be forfeited. The notice must indicate precisely the defect and the Products to which it refers.

## **8. Product liability claims**

8.1 The Purchaser agrees to indemnify and hold harmless the Seller against any product liability claim made with respect to the products and undertakes to insure adequately against such risks through an insurance policy covering in an adequate manner such risks.

## **9. Force Majeure - Hardship**

9.1 The Seller shall not be under any liability for any failure to perform any of its obligations under any Contract due to Force Majeure. Following notification by the Seller to the Purchaser of such cause, the Seller shall be allowed of a reasonable extension of time for the performance of its obligations. For the purpose of this clause Force Majeure means fire, explosion, flood, lightning, Act of God, act of terrorism, war, rebellion, riot, sabotage, or official strike or similar labour dispute, or event or circumstances outside the reasonable control of the party affected thereby. Should however the situation of Force Majeure continue for more than 180 calendar days, each Party shall have the right to terminate any Contract afflicted by Force Majeure by giving written notice thereof to the other Party by registered letter with return receipt, any right for damages being excluded.

9.2 Should the fulfilment of the Seller's commitments have become excessively onerous compared with the contractual obligations originally agreed upon under the relevant Contract, such as to modify

the Seller's costs by over 10%, the Seller shall have the right to request a revision of the Contract's conditions and, failing an agreement, on such revision, to terminate any Contract without whatsoever responsibility any right for damages being excluded.

## **10. Governing law**

10.1 All the sale Contracts concluded by parties shall be governed by the present Conditions and, to the extent that such questions are not covered by the present conditions, by United Nations Convention on Contracts for the International Sale of Goods (Vienna Convention of 1980, hereafter referred to as «CISG»), and, to the extent that such questions are not covered by CISG, by Italian law.

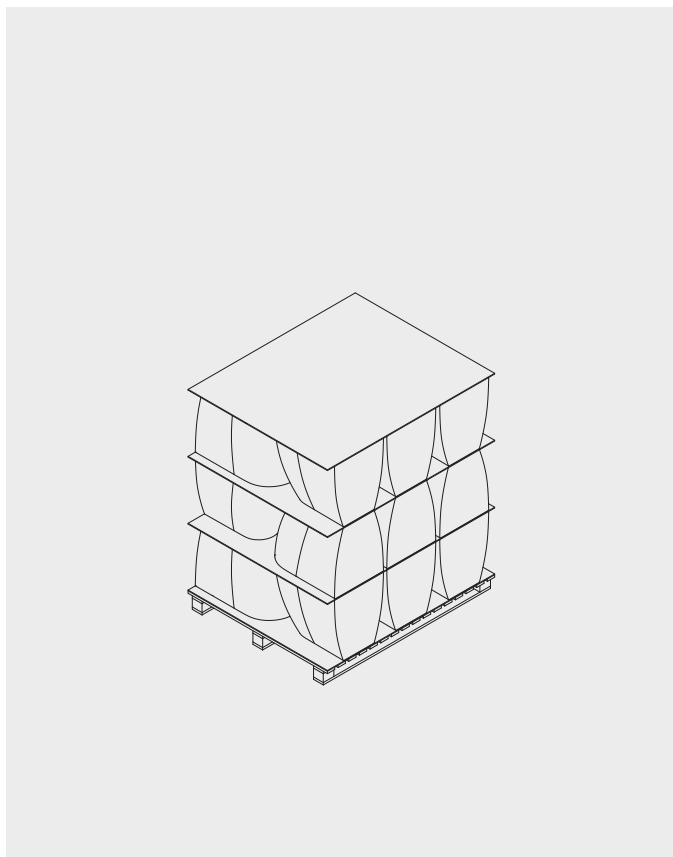
## **11. Disputes resolution**

11.1 (Purchaser with seat in the UE) If the Purchaser has its registered seat within the territory of the European Union in case of disputes arising out or in connection with the present Conditions the courts of law of Torino (Italy) shall have exclusive jurisdiction. Nevertheless, as exception to such provision, the Seller, at its absolute discretion, may bring legal proceedings before the competent courts of law of the place where the Purchaser has its registered seat in the European Union.

11.2 (Purchaser with seat outside the UE) If the Purchaser has its registered seat outside the territory of the European Union any disputes arising out or in connection with the present Conditions shall be settled by Arbitration in conformity with the Rules of the Piedmont Arbitral Chamber by one arbitrator designed in accordance to said rules. The place of arbitration will be Turin (Italy). The language of the arbitration shall be English.

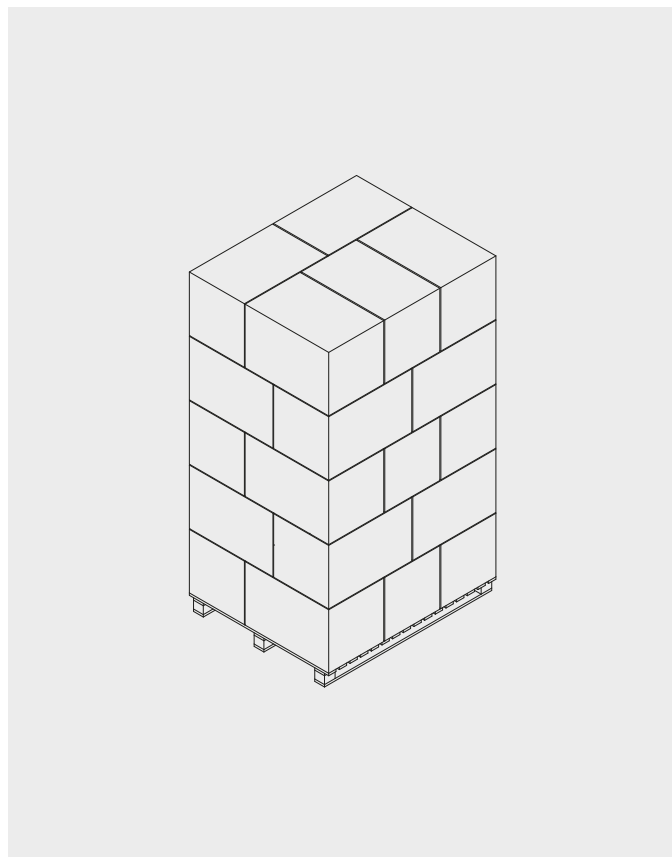
In accordance with articles 1341 and 1342 of the Italian Civil Code I specifically accept and approve the provisions set forth in the articles: 2.1 (orders), 3.1 (specifications), 3.2 (non-compliance with foreign laws and regulations), 4.2 (payment conditions), 4.3 (suspension of performance), 5.1 Reservation of title 6.2 (Seller as agent for shipment), 6.4 (delais de grace), 6.5 (failing to take delivery and consequences), 7.1 (warranty), 7.2 (Time limit for notification of defects), 8.1 (product liability claims), 9.1 (force majeure), 9.2 (hardship), 11.1 (disputes resolution for purchaser with seat in the UE) and 11.2 (disputes resolution for purchaser with seat outside the UE).

# Vymazat?



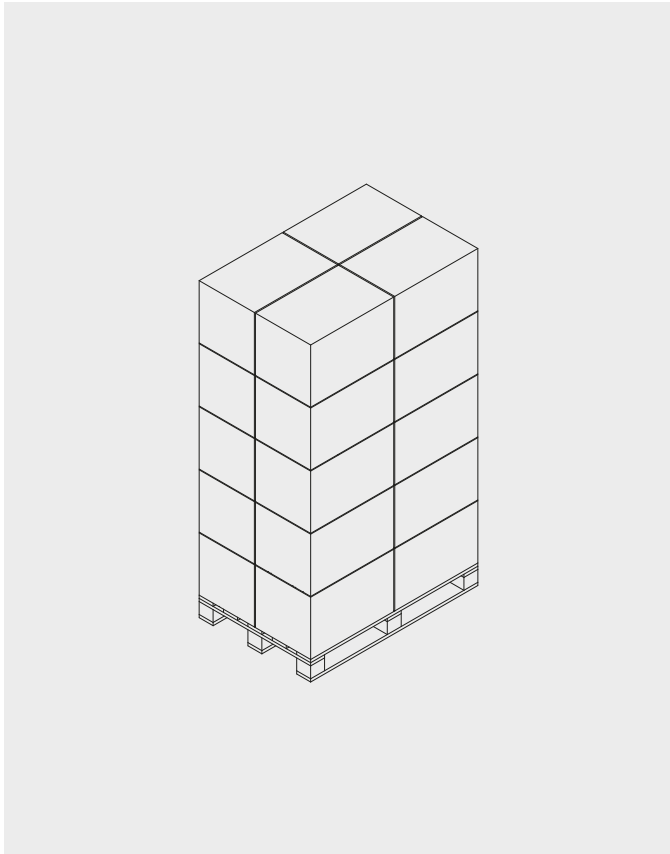
**A**

Pezzi sfusi su pallet tipo Italia  
*Loose pieces on italian type pallet*  
(120×100 h125)



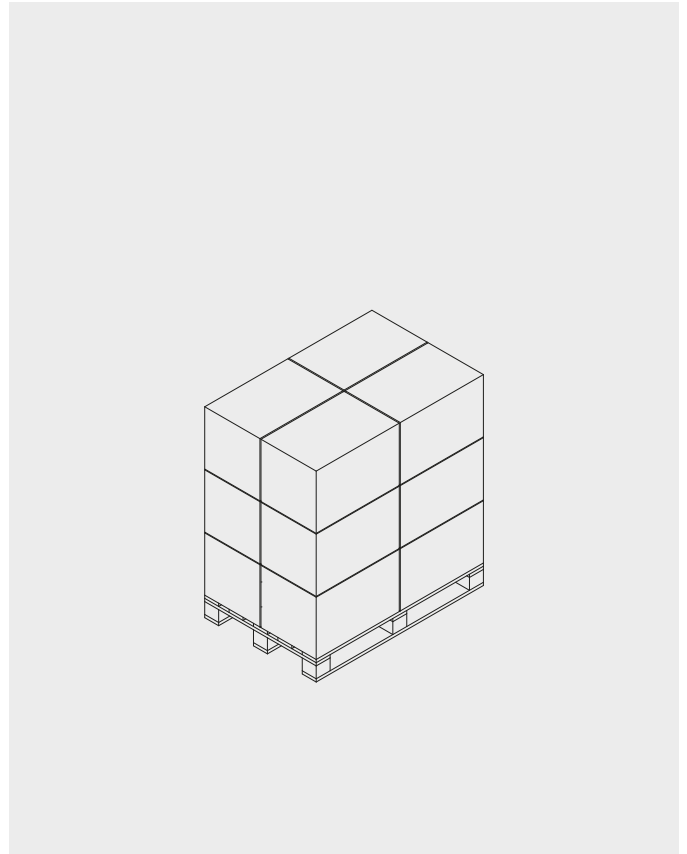
**B**

Pezzi in scatola su pallet tipo export  
*Pieces in boxes on export type pallet*  
(120×100 h210)



**C**

Pezzi in scatola su europallet  
*Pieces in boxes on euro-pallets*  
(120×80 h210)



**D**

Pezzi in scatola su europallet tipo Italia  
*Pieces in boxes on euro-pallets italian type*  
(120×80 h125)

Vymazat?



Certifikáty keramičky Catalano

**Veškeré ceny uvedeny v Kč a bez DPH.**