



SIPHONS ABLÄUFE

503 x 303

380 x 180

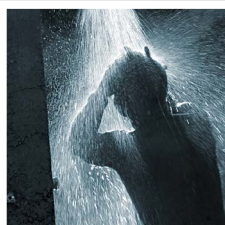
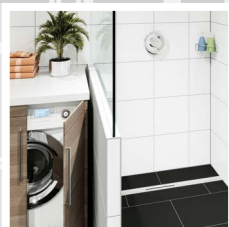
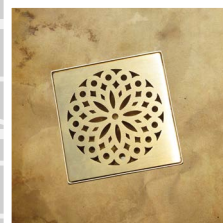
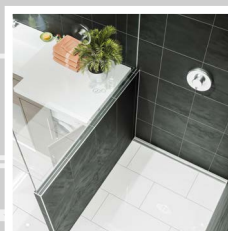
29

33

71,5

108

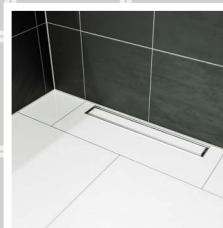
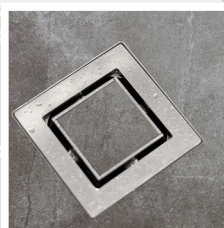
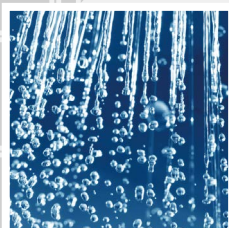
133

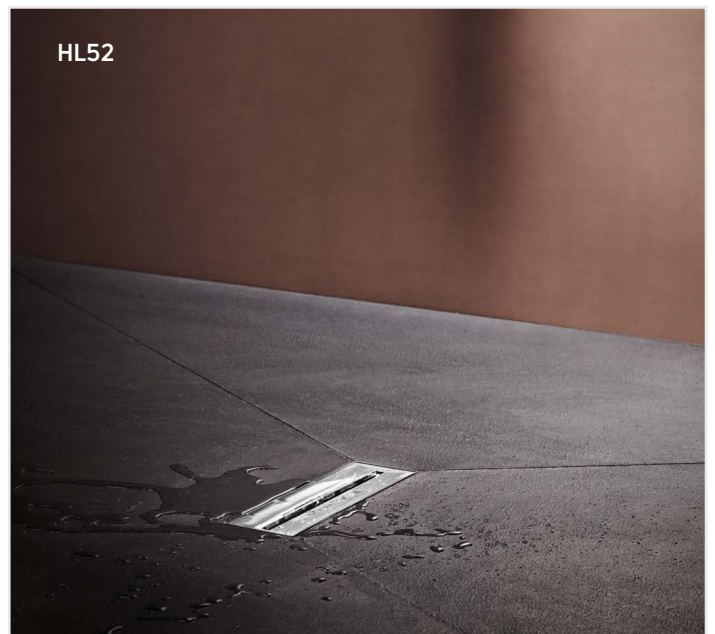
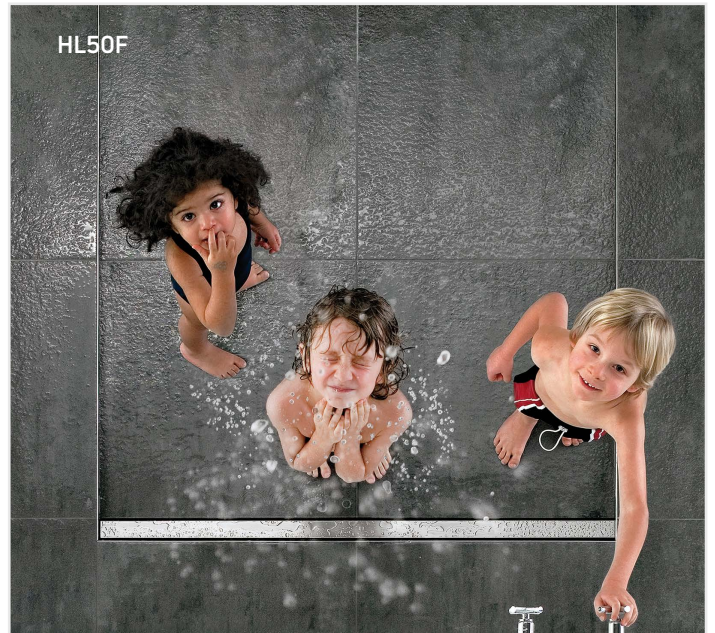
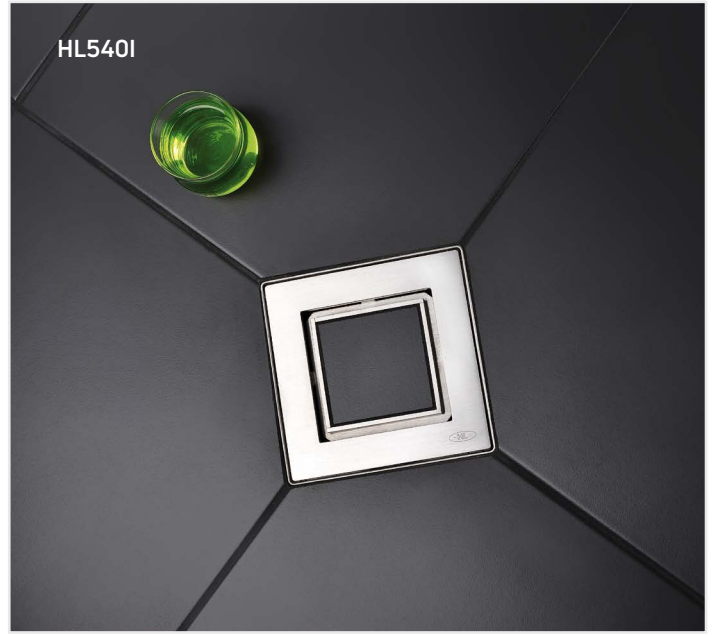


HL Systémová řešení

5. Bezbariérové sprchy

5





HL Systémová řešení pro bezbariérové sprchy

Základní informace k projektování a montáži

Bezbariérové sprchové prostory jsou oblíbené a často řešené keramickými obklady. Výhody jsou zřejmé: opticky a i ve skutečnosti větší prostory, osobitý design sprchových koutů spojený s velmi bohatou nabídkou odtokových systémů v různých cenových úrovních. Ukazuje se však, že zejména ve stavebnictví je rozdíl mezi teorií a praxí ve skutečnosti větší v praxi než v teoretické rovině. Nedostatečná komunikace s konečným uživatelem ale také z nedostatku technických konzultací mezi jednotlivými řemesly jako jsou zedník, instalatér a obkladač, vznikají až děsivé konečné výsledky, které jsou pak pro majitele domů zklamáním. K vysvětlení, chceme poukázat na některé důležité body, které je potřeba vzít v úvahu při plánování a provádění sprchových prostor.

▲ Dostatečná stavební výška

Zejména při rekonstrukcích koupelen naráží instalatér na malé stavební výšky podlah a vyžaduje tedy nízké odtokové prvky. A při tom musí ještě myslet na dostačující (min. 2%) spád povrchu podlahy. Pozor: stavební výška podlahové vpusti není shodná s výškou sklady podlahy.

▲ Maximální průtok

Průtok sprchové armatury by měl být na stejné úrovni jako maximální odtok systému. (výkon spr. armatury + 20% = minimální výkon odtoku). Zkušební postup pro stanovení kapacity odtoku je prováděn podle EN 1253-2, pro výšku vzduší 20mm.

▲ Utěsnění proti vlhkosti

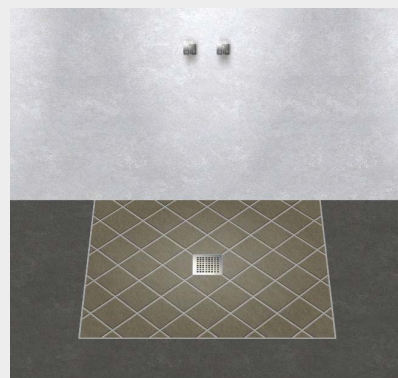
Sprchové prostory řešené keramickou dlažbou patří v koupelnách co se týká zajištění proti pronikání vlhkosti k nejnáročnějším prostorům. Jelikož výplň spár mezi dlaždicemi nelze považovat za trvale těsnou je nutno aplikovat na betonovém potěru pod dlažbou ochrannou voděodolnou vrstvu. Ve většině případů se vše řeší alternativní hydroizolací (tekutou stěrku). Kritické jsou body napojení stěrky a podlahové vpusti. Kvalitní výrobky poznáte podle toho, že problematiku napojení hydroizolace řeší specializovanými produkty. HL odtokové systémy navíc odvádějí průsakové vody (kondenzátu) z úrovně hydroizolace do kanalizačního systému.

▲ Zajištění pachonepropustnosti

Dle normy ČSN EN 12056-2 musí zápachové uzávěrky (ZU) používané ve vnitřních částech budov obsahovat 50mm vysokou hladinu vody, a to z důvodů možného vyschnutí a také z

▲ Výběr odtokových systémů

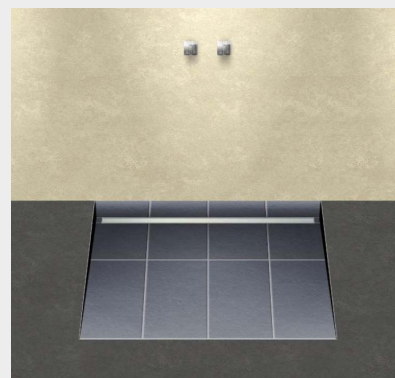
Bodové odvodnění



▲ Výhody bodového odvodnění:

odpadá obtížnější místo - vzniklé jako klín u lineárního spádovaného podlahy. Hladká spodní plocha vpusti umožňuje lehčí čištění a údržbu. Bodové odvodnění se více nabízí pro malé formáty dlažeb a pokládku v diagonále. Poloha vpusti je individuálně volitelná a přizpůsobitelná motivu v dlažbě.

Lineární odvodnění



▲ Výhody lineárního odvodnění:

Jednoduché vytvoření spádování stažením betonového potěru v jednom směru. Vhodnost použití pokládky velkoformátových dlažeb (odpadají diagonální spárořezy). Odtokové systémy - žlábků umísťují většinou u stěny a odtok se nenachází v místě stání sprchujících se osob. Umístění odtoku u stěny je bezpečnější i vzhledem k možnému přetečení vody do prostoru koupelny.

působení přetlaků popř. podtlaků v potrubních systémech. Je-li z důvodů nízké stavební výšky (např. renovace) použitý plochý odtokový systém, je to většinou na úkor výšky hladiny zápachové uzávěrky. V tomto případě je nutné odtokové místo vybavit dodatečnou mechanickou zápachovou uzávěrkou. HL vše řeší osvědčeným Primusblue -systémem. Tento systém obsahuje běžnou vodní zápachovou uzávěrku a také mechanický (ventilový) uzávěr s těsněním!, který zajišťuje absolutní těsnost proti pronikání nepříjemných plynů z kanalizace. S těsností až do přetlaku +800 Pascal a podtlaku -400 Pascal nabízí Primusblue větší bezpečnost ve srovnání s konvenčními zápachovými uzávěrkami s výškou vodního uzávěru 50 mm. Hodnota podtlaku 400 Pascal, kterému musí nová zápachová uzávěrka odolávat, byla stanovena z hodnoty 500 Pascal (= 50mm vodního sloupce v ZU) - (minus) odpaření vody ze ZU (8-10 mm) při dlouhodobém nepoužívání. Bezpečnost proti pronikání zápachu z kanalizace je tedy 100%. Dalším benefitem je ochrana proti vzlaku vody z potrubí až do 0,5m vodního sloupce. Účinně je tedy zabráněno případnému vytékání odpadních vod z podlahové vpusti způsobenému zpětným prouděním z nevhodně instalovaných kanalizačních potrubí (např. z připojovacích

potrubí od vany nebo při zpětném proplachování bazénů). Pro dokonalé a bezproblémové odvedení vody je nutné zajistit přivzdušnění potrubí kanalizace. Jsou-li nejdálčenější zařizovací předměty na připojovacích potrubích dále než 4m od splaškových odpadních potrubí, je nutné podle ČSN EN 12056-2 zajistit přivzdušnění kanalizace. HL doporučuje použít KPV pro zajištění vyrovnání tlaků v kanalizaci (např. HL905N).

▲ Koordinace na stavbě

V případě řešení sprchových prostor keramickou dlažbou se na místě setkávají tři řemesla: instalatér, zedník a obkladač. Chyby vedoucí k chybné instalaci a tím k nespokojenému klientovi mohou být zažehnány včasnou komunikací mezi řemeslníky. Za tímto účelem se doporučuje zřídit místo koordinace projektových prací např. u projektanta nebo architekta.

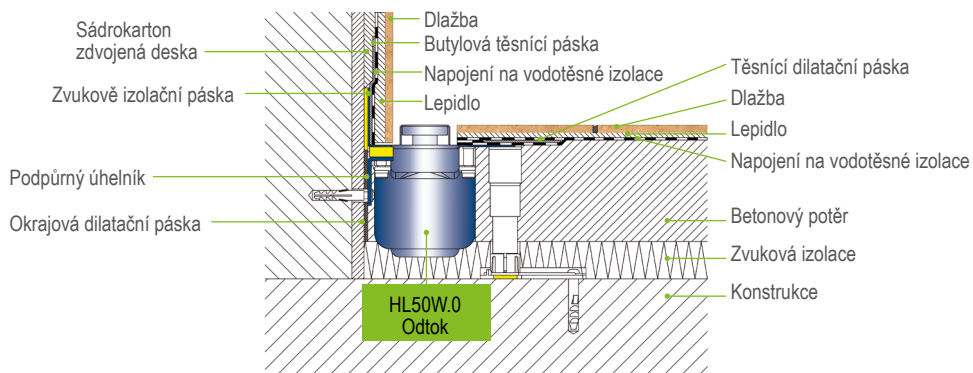
▲ Design, vzhled

Veškeré pohledové díly výrobků HL navazují a umožňují spojení s barevností, velikostí a stylem pokládky keramických nebo i jiných materiálových řešení podlah koupelen jako jsou polyuretanové nebo epoxidové nátěry a jiné.

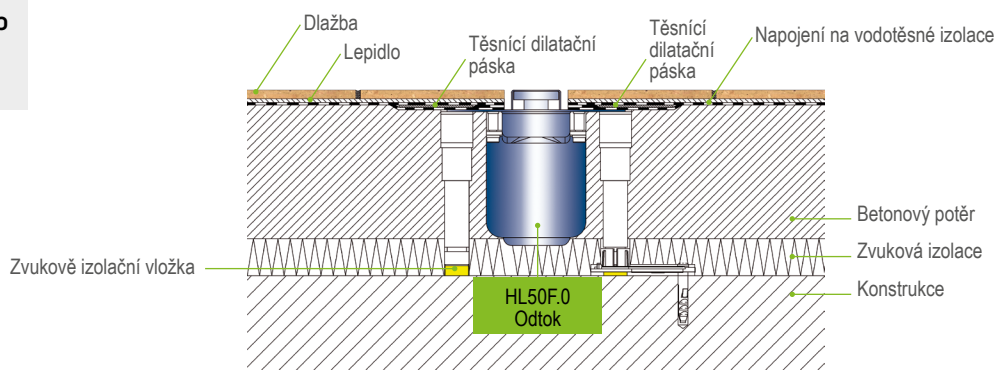
HL Bezbariérové sprchy – příklady použití

HL50W

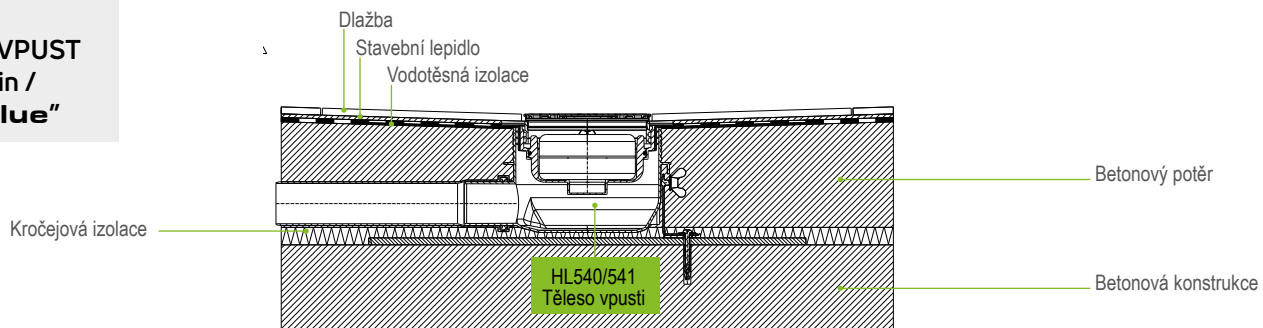
Sprchový žlab z nerezové oceli pro montáž ke stěně



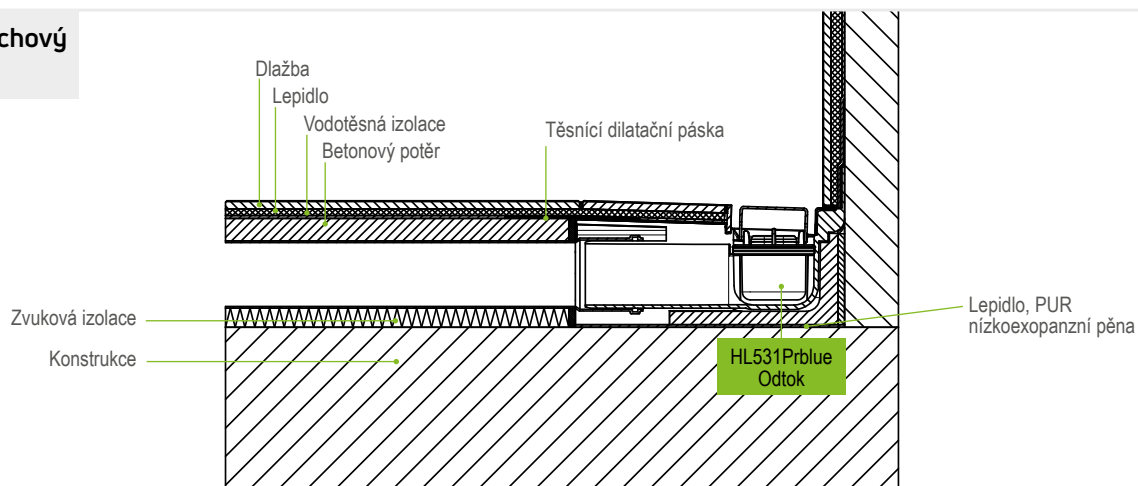
HL50F Sprchový žlab z nerezové oceli pro montáž do plochy



HL540/541 SPRCHOVÁ VPUST „Primus Drain / Primus blue“



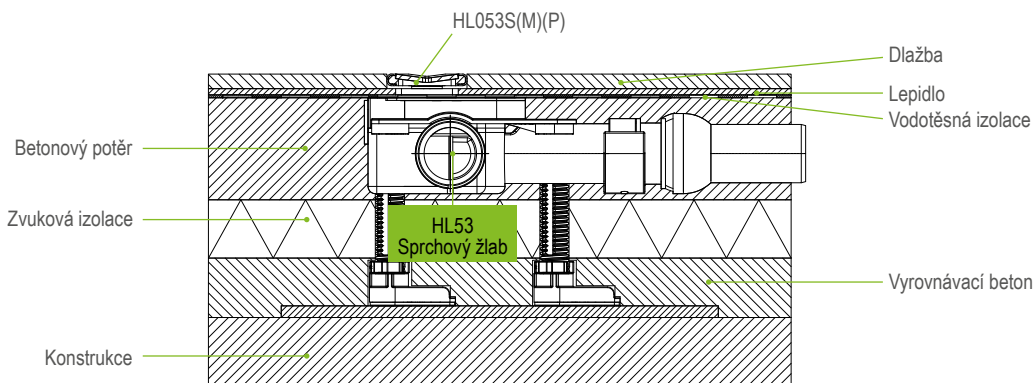
HL531Prblue Sprchový žlab Primus blue



HL Bezbariérové sprchy – příklady použití

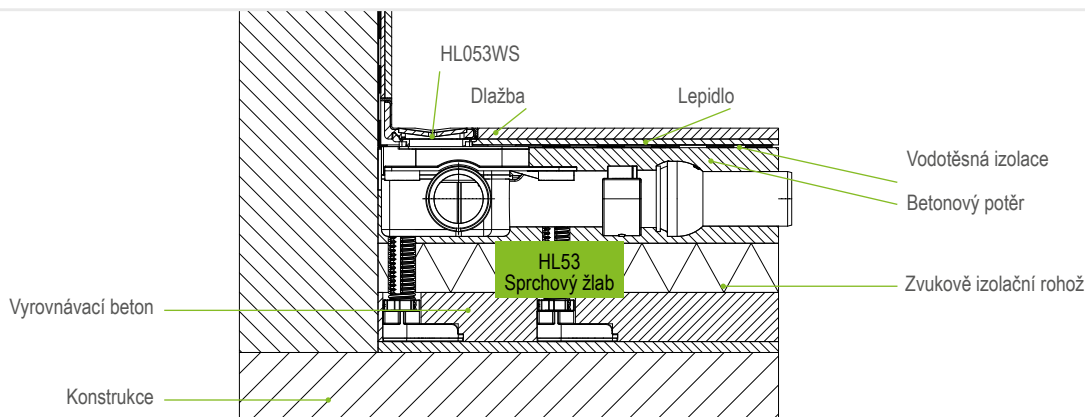
HL53

Sprchový žlab
„In|Floor“
Instalace v ploše



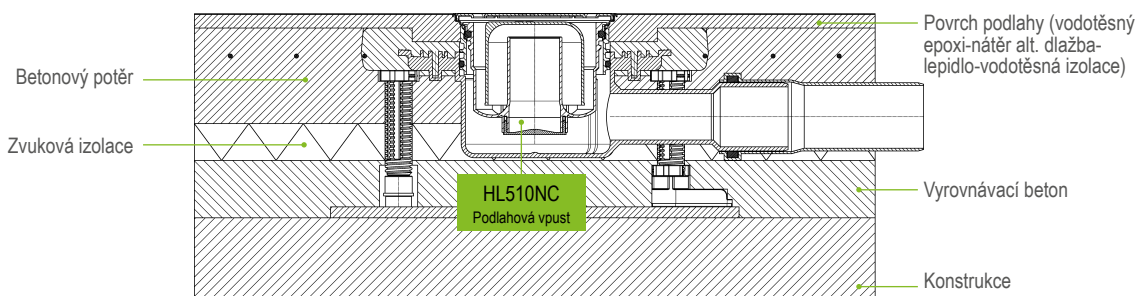
HL053WS

Sprchový žlab
„Wall“
Instalace ke stěně



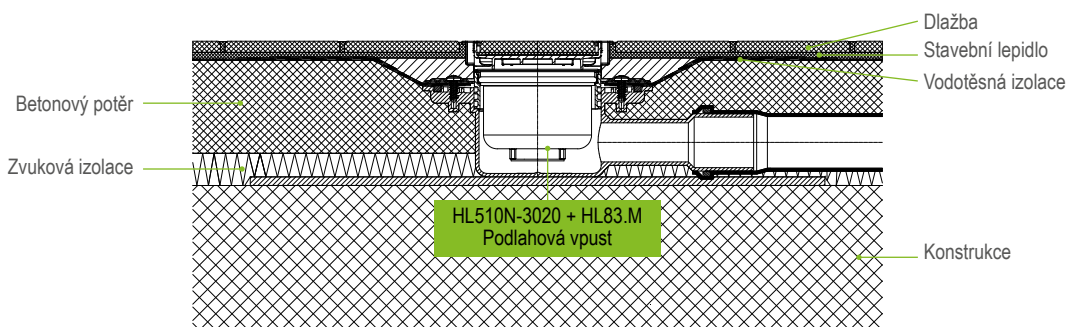
HL510NC

Podlahová vpust

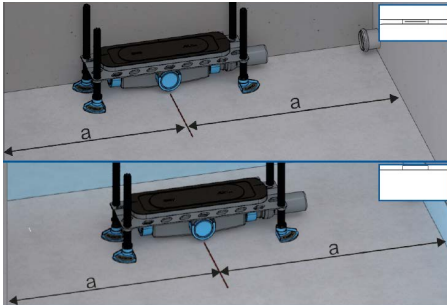


HL510N-3020

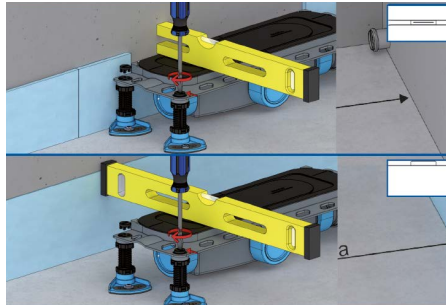
Podlahová vpust s
krytem pro vlepení
dlažby



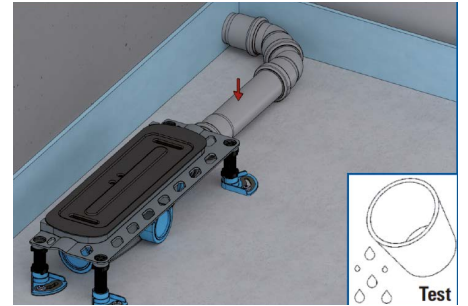
HL bezbariérové sprchy - montážní návod HL53



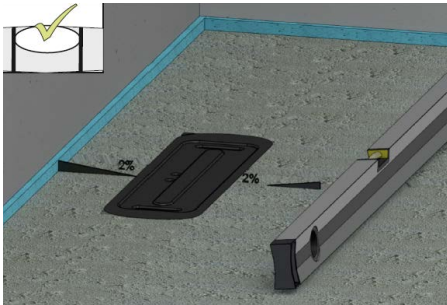
1. Určit pozici tělesa vtoku sprchového žlabu a připevnit na betonovou konstrukci



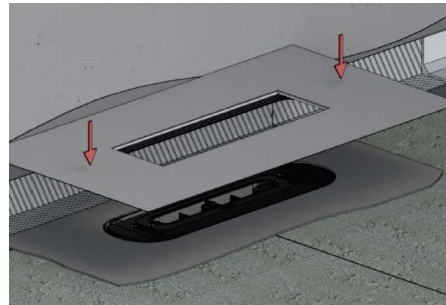
2. Těleso vtoku sprchového žlabu výškově urovnat, v podélném i příčném směru uložit do roviny



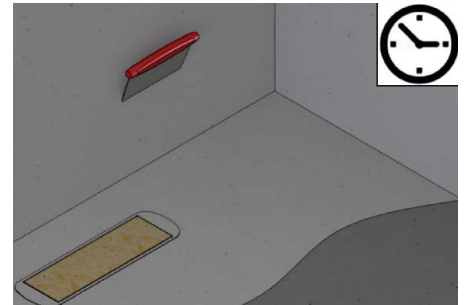
3. Napojit odtok na ležaté potrubí v jednom ze tří možných směrů odpadu a vyzkoušet těsnost



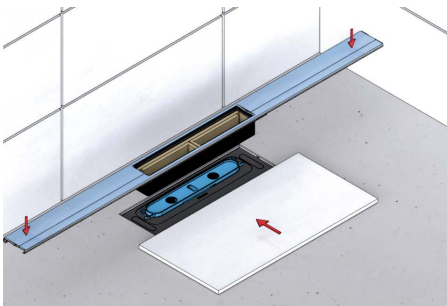
4. Vybetonovat podlahu až ke stavebnímu ochrannému krytu vtoku s minimálním spádováním 2%,



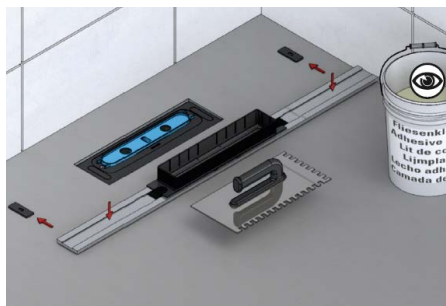
5. Vyjmout stavební ochranný kryt, odstranit eventuelní znečištění a napojit izolační soupravu



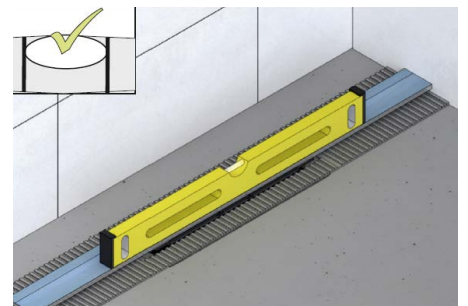
6. Vložit stavební ochranný kryt, provést hydroizolační těsnicí nátěr - těsnicí manžetu řádně zapracovat do vodotěsné izolace a dodržet čas schnutí!



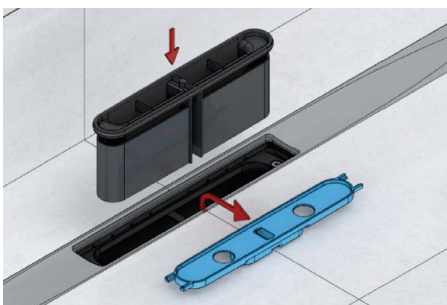
7. Rozměřit pozici vůči dlažbě, určit polohu výšky a délku odtokového žlábků (lze odborně odříznout).



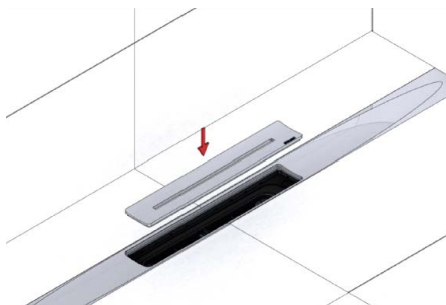
8. Odtokový žlábek přilepit stavebním lepidlem na podklad



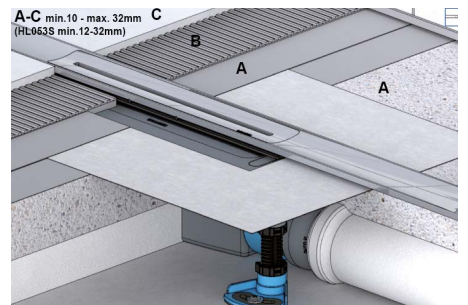
9. Odtokový žlábek řádně tlakem uložit do lepidla a uložit do roviny; příčné spádování odtokového žlábků slouží pro správný odtok vody



10. Vyjmout vymezačovací profil z tělesa vtoku a vsunout zápachový uzávěr (ZU)



11. Vložit vyjímatelnou krytku z nerezové oceli - hotovo!



12.
A: Vodotěsná izolace (stěrka)
B: Stavební lepidlo
C: Dlažba

HL Bezbariérové sprchy – montážní návod HL531Prblue



1. Vyměřit prostor pro uložení žlabu; sprchový žlab symetricky a délkově upravit



2. Příprava podkladu: očistit a vyrovnat podklad aplikací stavebního lepidla



3. Sprchový žlab vlepí ke stěně do stavebního lepidla, popř. nízkoexpanzní PUR pěny a uložit do roviny. Okrajová dilatační páska je součástí tělesa žlabu.



4. Odtok žlabu napojit na odpadní potrubí, provést zkoušku těsnosti potrubí



5. Položit kročejovou popř. tepelnou izolaci podlahy



6. Spádovat betonovou mazaninu min. 2% k přední hraně žlabu



7. Továrně připojenou těsnicí fólii pomocí hydroizolační stěrky zapracovat na hydroizolaci svislé konstrukce



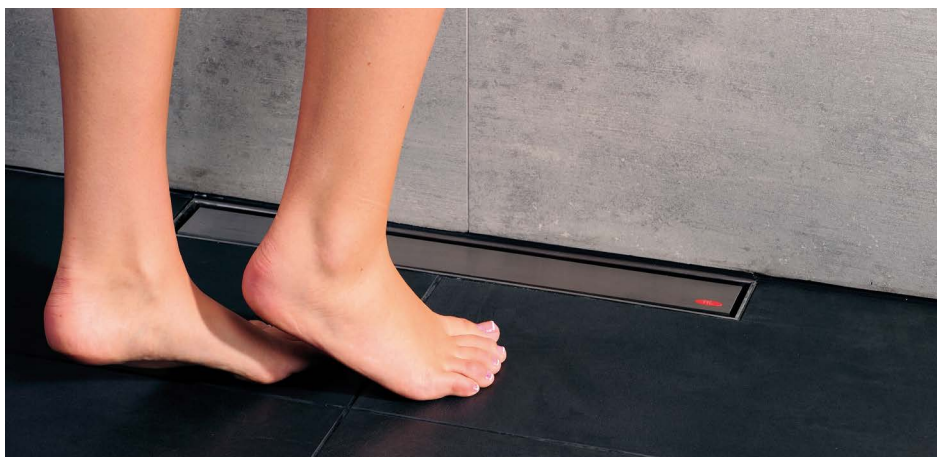
8. Aplikovat těsnicí pásky po obvodu modulu žlabu a prostoru sprchy, utěsnit hydroizolační stěrkou celou plochu sprchy



9. Dlažbu položit na doraz k ochranné stavební zátce



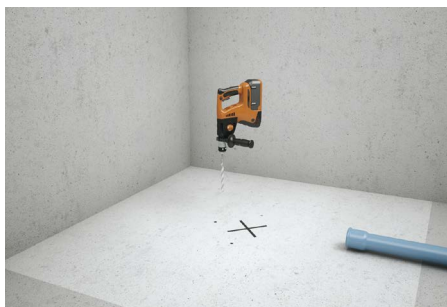
10. Vyjmout ochrannou stavební zátku, silikonem dotěsnit spáru mezi rámem žlabu a dlažbou



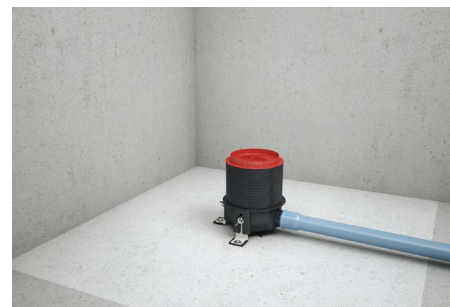
HL bezbariérové sprchy - montážní návod HL540/HL541



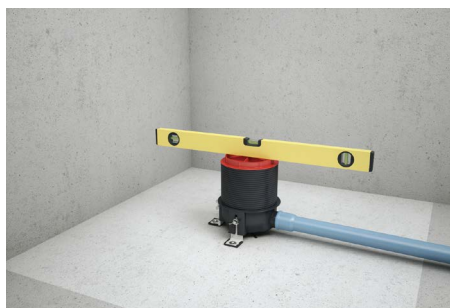
1. Určit pozici vpusti, položit montážní šablonu ve směru odpadního potrubí a označit otvory pro vrtání.



2. Vyvrtat otvory



3. Vpust uložit, pomocí fixačních úhelníků připevnit do podkladu a napojit do odpadního potrubí



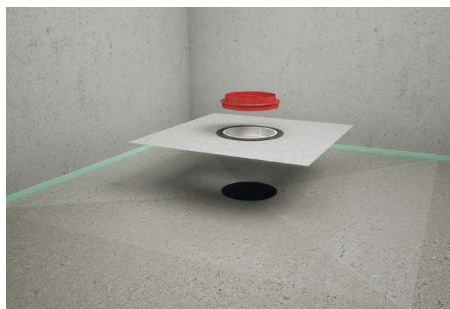
4. Vytvořit spád potrubí pomocí fixačních úhelníků, výškově urovnat a uložit do roviny



5. Vybetonovat podlahu a v prostoru sprchy vytvořit min 2% spádování



6. Po vyzrání betonové mazaniny odříznout plátkem pilky vyčnívající část nástavce vpusti v úrovni bet. potěru



7. Těsnicí manžetu nasunout do tělesa vpusti a opět uzavřít stavební ochrannou zátku



8. V celé ploše sprchového koutu provést hydroizolační těsnicí nátěr - těsnicí manžetu řádně zapracovat do vodotěsné izolace.



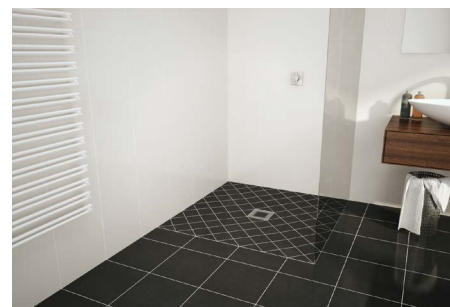
9. Nástavec s rámem v případě potřeby zkrátit a nasunout do vpusti, vložit ochranný kryt rámu



10. Nástavec s rámem otáčením (360°) přizpůsobit pokládku dlažby



11. Vyjmout ochranný kryt rámu, vložit zápachový uzávěr a nerezovou vtokovou mřížku

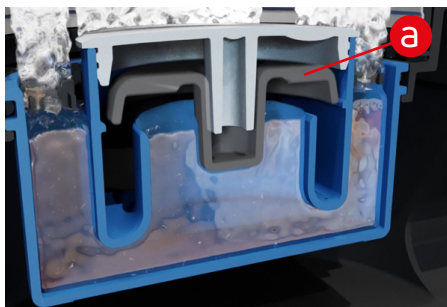


12. Hotovo

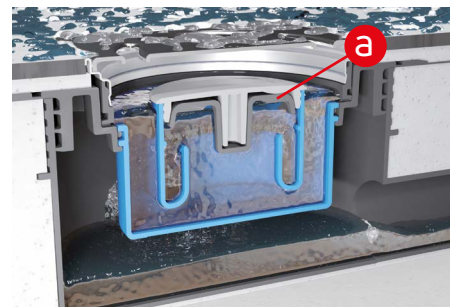
Primus **blue** Zápachová uzavírka- její funkce



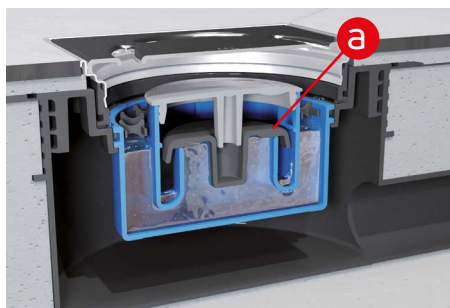
„Primus **blue**“ – hybridní zápachový uzávěr (ZU) pro sprchové a podlahové vpusti - mechanický i vodní uzávěr. Těsný proti zápachu při podtlaku a přetlaku v potrubí i při vyschnutí ZU.



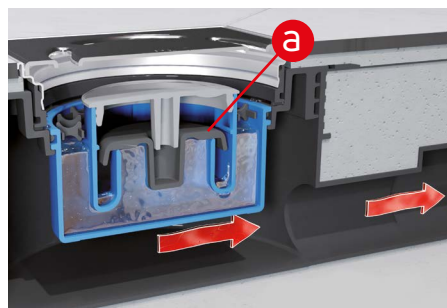
Při pozvednutém ventilu (a) voda neomezeně odtéká



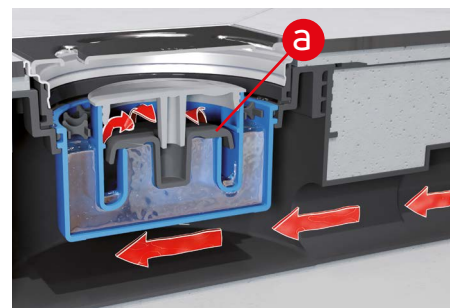
Při pozvednutém ventilu (a) voda neomezeně odtéká



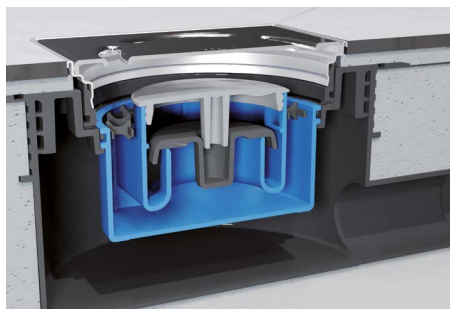
Jakmile přítok vody ustane, ventilový plovák (a) uzavře sedlo přepadu ZU, vodní hladina zůstává v zápachové uzavírcce



V případě podtlaku v kanalizaci zamezuje hladina vody v ZU a společně s váhou ventilového plováku (a) odsátí vody ZU



V případě přetlaku plynů v kanalizaci je tlačén ventil plováku (a) proti sedlu ventilu a utěsňuje tak průnik plynů z kanalizace. Další výhodou: ochrana také proti vzduší z kanalizace



Ve vyschlém stavu, v případě dlouhodobého nevyužívání nebo aplikace vpusti v podlaze s podlahovým topením je garantována těsnost mechanického uzávěru v podlahové vpusti proti průniku plynů z kanalizace

Primus blue



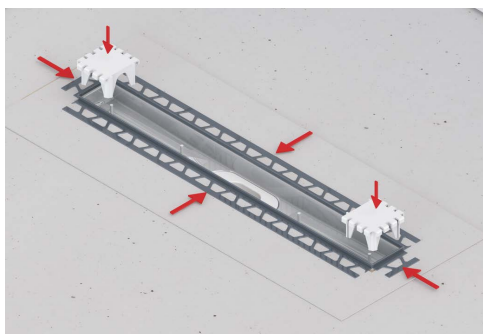
HL Bezbariérové sprchy – údaje o výrobcích

HL50F.0 Sprchový žlab z nerezové oceli, montáž do plochy, STAVEBNÍ VÝŠKA 110 MM !

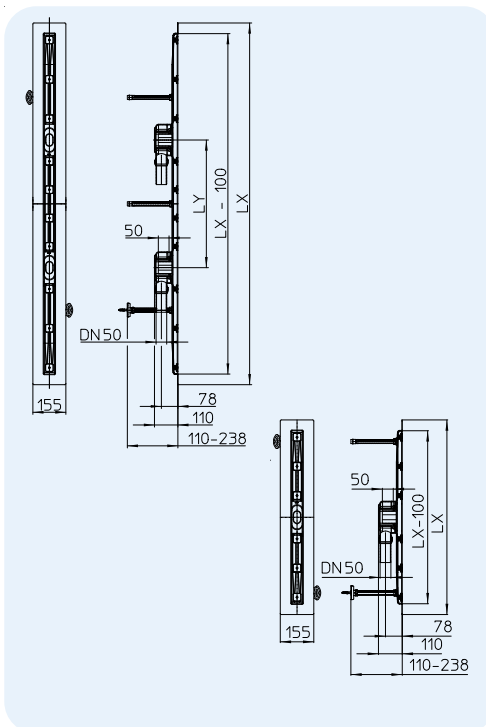
Údaje

Max. průtok	délka 600 - 1300 mm = 0,8 l/s délka 1400 - 2100 mm = 1,4 l/s
Materiál	nerezová ocel 1.4301/PP
Odtok	DN50 s kloubovým připojením na odtoku
Stavební výška	min. 110 mm bez dlažby
Normy	ČSN EN 1253
Výška vodního uzávěru	50 mm
Další informace	Vyjímatelná zápachová uzávěrka, s pískovanou izolační přírubou šířky 5cm po obvodu žlábků pro řádné napojení kontaktní hydroizolace (hi stěrky), bezrámové provedení okraje žlábků umožňuje pokládku dlažby bez omezení tloušťky dlaždice a odvedení vody z průsaků na hydroizolaci do kanalizace, pro obklad z kamene se k nastavení výšky krytu nabízí speciální aretační šrouby. Sprchové žlábků HL jsou vyráběny z jednoho kusu korozivzdorné oceli vakuovým lisováním. Tím odpadají veškeré problémy s možnou křivostí materiálu způsobenou svařováním.

Balení obsahuje 4 ks výškově stavitelných nožiček se zvukovou izolací (pryžové vložky) pro přesné uložení žlábků, 2 ks dorazových profilů pro pokládku dlažby ke krytu žlabu, 2 ks svěrných rámečků pro usazení lišty k dlažbě



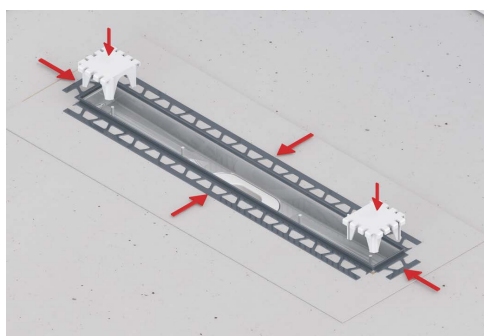
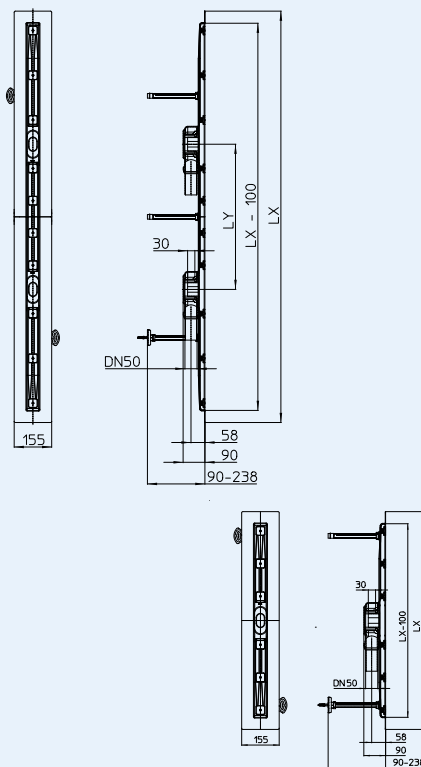
Při provádění obkladu podlah keramickou dlažbou s dořezem, je jako přechod mezi spádovanou částí podlahy a sprchovým žlabem doporučený ukončovací profil (lišta).



HL-č.	Materiál	Dimenze	Délka LX	Délka LY	Max. průtok	Hmotnost	EAN	ks/balení
HL50F.0/60	Nerezová ocel	DN50	600 mm		0,8l/s	2261 g	+024599	1
HL50F.0/70	Nerezová ocel	DN50	700 mm		0,8l/s	2488 g	+024612	1
HL50F.0/80	Nerezová ocel	DN50	800 mm		0,8l/s	2729 g	+024636	1
HL50F.0/90	Nerezová ocel	DN50	900 mm		0,8l/s	2937 g	+024650	1
HL50F.0/90.2	Nerezová ocel	2 x DN50	900 mm	200 mm	1,4l/s	3194 g	+032433	1
HL50F.0/100	Nerezová ocel	DN50	1000 mm		0,8l/s	3224 g	+024674	1
HL50F.0/100.2	Nerezová ocel	2 x DN50	1000 mm	300 mm	1,4l/s	3480 g	+032440	1
HL50F.0/110	Nerezová ocel	DN50	1100 mm		0,8l/s	3525 g	+024698	1
HL50F.0/110.2	Nerezová ocel	2 x DN50	1100 mm	300 mm	1,4l/s	3782 g	+032457	1
HL50F.0/120	Nerezová ocel	DN50	1200 mm		0,8l/s	3760 g	+024711	1
HL50F.0/120.2	Nerezová ocel	2 x DN50	1200 mm	400 mm	1,4l/s	4017 g	+032464	1
HL50F.0/130	Nerezová ocel	DN50	1300 mm		0,8l/s	3966 g	+024735	1
HL50F.0/130.2	Nerezová ocel	2 x DN50	1300 mm	400 mm	1,4l/s	4150 g	+032471	1
HL50F.0/140	Nerezová ocel	2 x DN50	1400 mm	500 mm	1,4l/s	5840 g	+030545	1
HL50F.0/150	Nerezová ocel	2 x DN50	1500 mm	500 mm	1,4l/s	6120 g	+030569	1
HL50F.0/160	Nerezová ocel	2 x DN50	1600 mm	600 mm	1,4l/s	6260 g	+030583	1
HL50F.0/170	Nerezová ocel	2 x DN50	1700 mm	600 mm	1,4l/s	6600 g	+030606	1
HL50F.0/180	Nerezová ocel	2 x DN50	1800 mm	700 mm	1,4l/s	6820 g	+030620	1
HL50F.0/190	Nerezová ocel	2 x DN50	1900 mm	700 mm	1,4l/s	7060 g	+030644	1
HL50F.0/200	Nerezová ocel	2 x DN50	2000 mm	800 mm	1,4l/s	7240 g	+030668	1
HL50F.0/210	Nerezová ocel	2 x DN50	2100 mm	800 mm	1,4l/s	7560 g	+030682	1

HL50FF.0 Sprchový žlab z nerezové oceli, montáž do plochy (ploché provedení), STAVEBNÍ VÝŠKA 90 MM !
Údaje

Max. průtok	délka 600 - 1300mm = 0,7l/s délka 1400 - 2100mm = 1,2l/s
Materiál	Nerezová ocel 1.4301/PP
Odtok	DN50 s kloubovým připojením na odtoku
Stavební výška	90 mm bez dlažby!
Normy	Normám neodpovídá!
Výška vodního uzávěru	30 mm Výška zápachové uzávěrky neodpovídá požadavkům ČSN 75 6760, na připojovací potrubí je nutno instalovat kanalizačnípřivzdušňovací ventil řady HL903, HL904, HL905 !!
Další informace	Vyjímatelná zápachová uzávěrka, s pískovanou izolační přírubou šířky 5cm po obvodu žlábků pro řádné napojení kontaktní hydroizolace (hi stěrky), bezrámové provedení okraje žlábků umožňuje pokládku dlažby bez omezení tloušťky dlaždice a odvedení vody z průsaků na hydroizolaci do kanalizace, pro obklad z kamene se k nastavení výšky krytu nabízí speciální aretační šrouby. Sprchové žlábků HL jsou vyráběny z jednoho kusu korozivzdorné oceli vakuovým lisováním. Tím odpadají veškeré problémy s možnou krouží materiálu způsobenou svařováním.
Balení obsahuje	jako výrobek HL50F.0



Při provádění obkladu podlah keramickou dlažbou s dořezem, je jako přechod mezi spádovanou částí podlahy a sprchovým žlabem doporučený ukončovací profil (lišta).

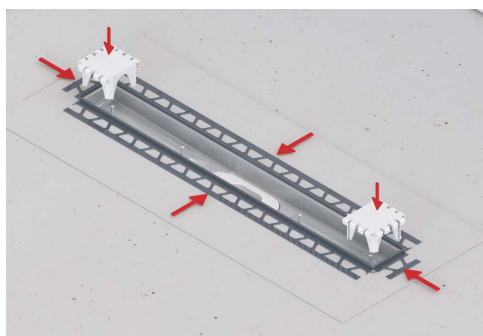
HL-č.	Materiál	Dimenze	Délka LX	Délka LY	Max. průtok	Hmotnost	EAN	ks/ balení
HL50FF.0/60	Nerezová ocel	DN50	600 mm		0,7l/s	2261 g	+029761	1
HL50FF.0/70	Nerezová ocel	DN50	700 mm		0,7l/s	2488 g	+029778	1
HL50FF.0/80	Nerezová ocel	DN50	800 mm		0,7l/s	2729 g	+029785	1
HL50FF.0/90	Nerezová ocel	DN50	900 mm		0,7l/s	2937 g	+029792	1
HL50FF.0/90.2	Nerezová ocel	2 x DN50	900 mm	200 mm	1,2l/s	3135 g	+035717	1
HL50FF.0/100	Nerezová ocel	DN50	1000 mm		0,7l/s	3224 g	+024834	1
HL50FF.0/100.2	Nerezová ocel	2 x DN50	1000 mm	300 mm	1,2l/s	3422 g	+035724	1
HL50FF.0/110	Nerezová ocel	DN50	1100 mm		0,7l/s	3525 g	+024858	1
HL50FF.0/110.2	Nerezová ocel	2 x DN50	1100 mm	300 mm	1,2l/s	3723 g	+035731	1
HL50FF.0/120	Nerezová ocel	DN50	1200 mm		0,7l/s	3760 g	+024872	1
HL50FF.0/120.2	Nerezová ocel	2 x DN50	1200 mm	400 mm	1,2l/s	3958 g	+035748	1
HL50FF.0/130	Nerezová ocel	DN50	1300 mm		0,7l/s	3966 g	+024896	1
HL50FF.0/130.2	Nerezová ocel	2 x DN50	1300 mm	400 mm	1,2l/s	4164 g	+035755	1
HL50FF.0/140	Nerezová ocel	2 x DN50	1400 mm	500 mm	1,2l/s	5840 g	+033362	1
HL50FF.0/150	Nerezová ocel	2 x DN50	1500 mm	500 mm	1,2l/s	6120 g	+033379	1
HL50FF.0/160	Nerezová ocel	2 x DN50	1600 mm	600 mm	1,2l/s	6260 g	+033386	1
HL50FF.0/170	Nerezová ocel	2 x DN50	1700 mm	600 mm	1,2l/s	6600 g	+033393	1
HL50FF.0/180	Nerezová ocel	2 x DN50	1800 mm	700 mm	1,2l/s	6820 g	+033409	1
HL50FF.0/190	Nerezová ocel	2 x DN50	1900 mm	700 mm	1,2l/s	7060 g	+033416	1
HL50FF.0/200	Nerezová ocel	2 x DN50	2000 mm	800 mm	1,2l/s	7240 g	+033423	1
HL50FF.0/210	Nerezová ocel	2 x DN50	2100 mm	800 mm	1,2l/s	7560 g	+033430	1

HL50FU.0 Sprchový žlab z nerezové oceli, montáž do plochy (ultra plochý), STAVEBNÍ VÝŠKA 68 MM !
Údaje

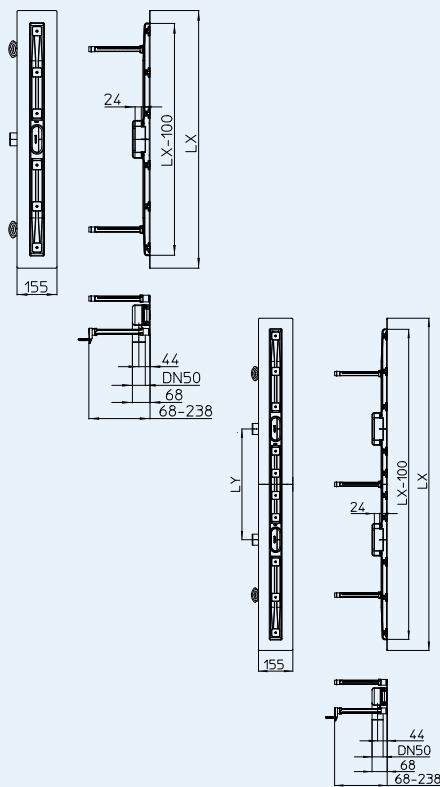
Max. průtok	délka 600 - 1300 mm = 0,46 l/s délka 1400 - 2100 mm = 0,82 l/s
Materiál	Nerezová ocel 1.4301/PP
Odtok	DN50, pevný - kolmý na směr žlabu
Stavební výška	68 mm bez dlažby
Normy	Normám neodpovídá!!
Výška vodního uzávěru	24 mm Výška zápachové uzávěrky neodpovídá požadavkům ČSN 75 6760, na přípojovací potrubí je nutno instalovat kanalizačnípřívzdušňovací ventil řady HL903, HL904, HL905 !!

Další informace
Výjimatelná zápachová uzávěrka, s pískovanou izolační přírubou šířky 5cm po obvodu žlabku pro řádné napojení kontaktní hydroizolace (hi stěrky), bezrámové provedení okraje žlabku umožňuje pokládku dlažby bez omezení tloušťky dlaždice a odvedení vody z průsaků na hydroizolaci do kanalizace, pro obklad z kamene se k nastavení výšky krytu nabízí speciální aretační šrouby. Sprchové žlabky HL jsou vyráběny z jednoho kusu korozivzdorné oceli vakuovým lisováním. Tím odpadá veškeré problémy s možnou křivostí materiálu způsobenou svařováním.

Balení obsahuje
Výškově stavitelné nožičky se zvukovou izolací (pryžové vložky) pro přesné uložení žlabku, 2 ks dorazových profilů pro pokládku dlažby na doraz ke krytu žlabu 2 ks svěrných rámečků pro usazení možné koncové lišty k dlažbě



Při provádění obkladu podlah keramickou dlažbou s dořezem, je jako přechod mezi spádovanou částí podlahy a sprchovým žlabem doporučený ukončovací profil (lišta).



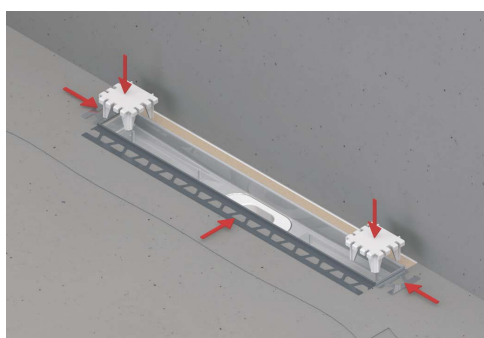
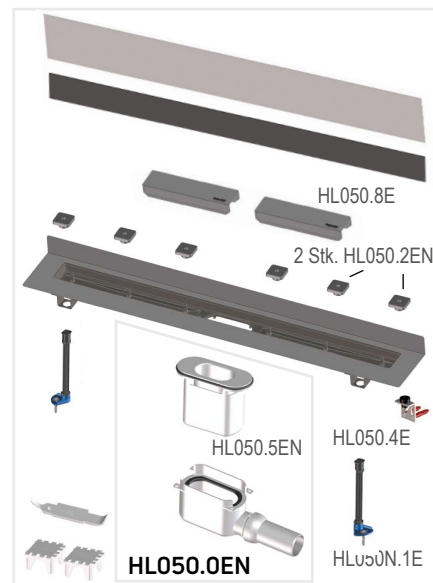
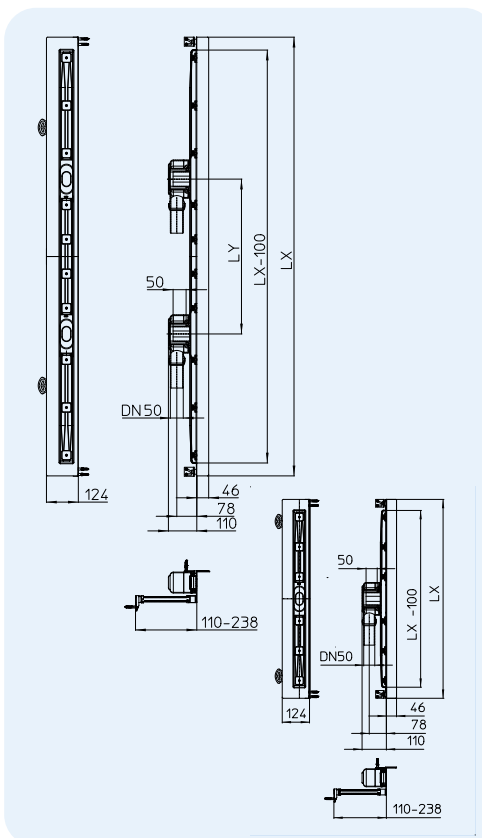
HL-č.	Materiál	Dimenze	Délka LX	Délka LY	Max. průtok	Hmotnost	EAN	ks/ balení
HL50FU.0/60	Nerezová ocel	DN50	600 mm		0,46 l/s	2261 g	+033904	1
HL50FU.0/70	Nerezová ocel	DN50	700 mm		0,46 l/s	2488 g	+033911	1
HL50FU.0/80	Nerezová ocel	DN50	800 mm		0,46 l/s	2729 g	+033928	1
HL50FU.0/90	Nerezová ocel	DN50	900 mm		0,46 l/s	2937 g	+033935	1
HL50FU.0/90.2	Nerezová ocel	2 x DN50	900 mm	200 mm	0,82 l/s	3194 g	+035762	1
HL50FU.0/100	Nerezová ocel	DN50	1000 mm		0,46 l/s	3224 g	+033942	1
HL50FU.0/100.2	Nerezová ocel	2 x DN50	1000 mm	300 mm	0,82 l/s	3481 g	+035779	1
HL50FU.0/110	Nerezová ocel	DN50	1100 mm		0,46 l/s	3525 g	+033959	1
HL50FU.0/110.2	Nerezová ocel	2 x DN50	1100 mm	300 mm	0,82 l/s	3782 g	+035786	1
HL50FU.0/120	Nerezová ocel	DN50	1200 mm		0,46 l/s	3760 g	+033980	1
HL50FU.0/120.2	Nerezová ocel	2 x DN50	1200 mm	400 mm	0,82 l/s	4017 g	+035793	1
HL50FU.0/130	Nerezová ocel	DN50	1300 mm		0,46 l/s	3966 g	+033997	1
HL50FU.0/130.2	Nerezová ocel	2 x DN50	1300 mm	400 mm	0,82 l/s	4140 g	+035809	1
HL50FU.0/140	Nerezová ocel	2 x DN50	1400 mm	500 mm	0,82 l/s	5840 g	+034000	1
HL50FU.0/150	Nerezová ocel	2 x DN50	1500 mm	500 mm	0,82 l/s	6120 g	+034017	1
HL50FU.0/160	Nerezová ocel	2 x DN50	1600 mm	600 mm	0,82 l/s	6260 g	+034024	1
HL50FU.0/170	Nerezová ocel	2 x DN50	1700 mm	600 mm	0,82 l/s	6600 g	+034031	1
HL50FU.0/180	Nerezová ocel	2 x DN50	1800 mm	700 mm	0,82 l/s	6820 g	+034048	1
HL50FU.0/190	Nerezová ocel	2 x DN50	1900 mm	700 mm	0,82 l/s	7060 g	+034055	1
HL50FU.0/200	Nerezová ocel	2 x DN50	2000 mm	800 mm	0,82 l/s	7240 g	+034062	1
HL50FU.0/210	Nerezová ocel	2 x DN50	2100 mm	800 mm	0,82 l/s	7560 g	+034079	1

HL50W.0 Sprchový žlab z nerezové oceli, montáž ke stěně, STAVEBNÍ VÝŠKA 110 MM !
Údaje

Max. průtok	délka 600 - 1300 mm = 0,8 l/s délka 1400 - 2100 mm = 1,4 l/s
Materiál	Nerezová ocel 1.4301/PP
Odtok	DN50 s kloubovým připojením na odtoku
Stavební výška	min. 110mm bez dlažby
Normy	ČSN EN 1253
Výška vodního uzávěru	50 mm

Další informace Vyjímatelná zápachová uzávěrka, s pískovanou izolační přírubou šířky 5cm po obvodu žlábků pro řádné napojení kontaktní hydroizolace (hi stěrky), bezrámové provedení okraje žlábků umožňuje pokládku dlažby bez omezení tloušťky dlaždice a odvedení vody z průsaků na hydroizolaci do kanalizace, pro obklad z kamene se k nastavení výšky krytu nabízí speciální aretační šrouby. Sprchové žlábků HL jsou vyráběny z jednoho kusu korozivzdorné oceli vakuovým lisováním. Tím odpadají veškeré problémy s možnou korozi materiálu způsobenou svařováním.

Balení obsahuje 2k s výškově stavitelných nožiček a 2ks podpůrných úhelníků se zvukovou izolací (pryžové vložky) pro přesné uložení žlábků, utylkaučuková izolační páska pro těsné napojení zadní příruby na stěnu včetně zvukové izolační pásky, 2 ks dorazových profilů pro pokládku dlažby ke krytu žlabu, 2 ks svěrných rámečků pro usazení lišty k dlažbě

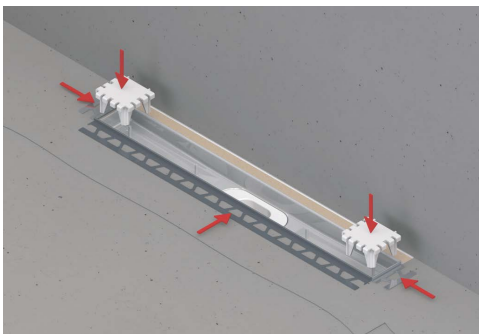
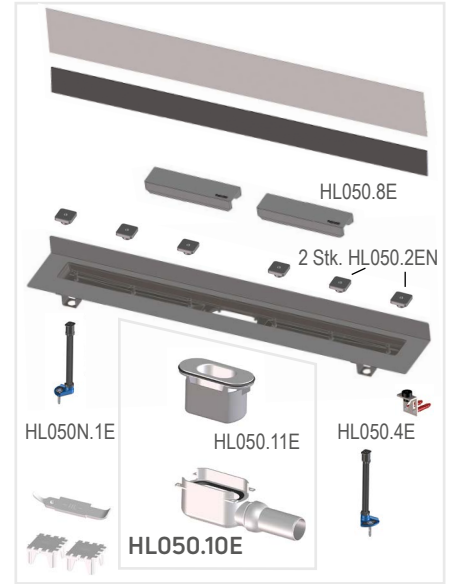
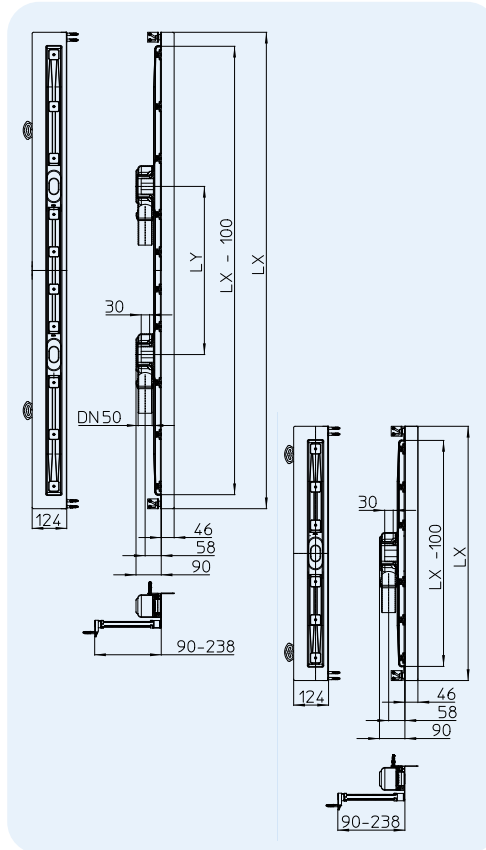


Při provádění obkladu podlah keramickou dlažbou s dořezem, je jako přechod mezi spádovanou částí podlahy a sprchovým žlabem doporučený ukončovací profil (lišta).

HL-č.	Materiál	Dimenze	Délka LX	Délka LY	Max. průtok	Hmotnost	EAN	ks/balení
HL50W.0/60	Nerezová ocel	DN50	600 mm		0,8l/s	2409 g	+024759	1
HL50W.0/70	Nerezová ocel	DN50	700 mm		0,8l/s	2655 g	+024773	1
HL50W.0/80	Nerezová ocel	DN50	800 mm		0,8l/s	2965 g	+024797	1
HL50W.0/90	Nerezová ocel	DN50	900 mm		0,8l/s	3248 g	+024810	1
HL50W.0/90.2	Nerezová ocel	2 x DN50	900 mm	200 mm	1,4 l/s		+032495	1
HL50W.0/100	Nerezová ocel	DN50	1000 mm		0,8l/s	3462 g	+024834	1
HL50W.0/100.2	Nerezová ocel	2 x DN50	1000 mm	300 mm	1,4 l/s		+032488	1
HL50W.0/110	Nerezová ocel	DN50	1100 mm		0,8l/s	3769 g	+024858	1
HL50W.0/110.2	Nerezová ocel	2 x DN50	1100 mm	300 mm	1,4 l/s		+032501	1
HL50W.0/120	Nerezová ocel	DN50	1200 mm		0,8l/s	4082 g	+024872	1
HL50W.0/120.2	Nerezová ocel	2 x DN50	1200 mm	400 mm	1,4 l/s		+032518	1
HL50W.0/130	Nerezová ocel	DN50	1300 mm		0,8l/s	4283 g	+024896	1
HL50W.0/130.2	Nerezová ocel	2 x DN50	1300 mm	400 mm	1,4 l/s		+032525	1
HL50W.0/140	Nerezová ocel	DN50	1400 mm	500 mm	1,4l/s	6200 g	+030385	1
HL50W.0/150	Nerezová ocel	DN50	1500 mm	500 mm	1,4l/s	6480 g	+030408	1
HL50W.0/160	Nerezová ocel	DN50	1600 mm	600 mm	1,4l/s	6780 g	+030422	1
HL50W.0/170	Nerezová ocel	DN50	1700 mm	600 mm	1,4l/s	6960 g	+030446	1
HL50W.0/180	Nerezová ocel	DN50	1800 mm	700 mm	1,4l/s	7200 g	+030460	1
HL50W.0/190	Nerezová ocel	DN50	1900 mm	700 mm	1,4l/s	7450 g	+030484	1
HL50W.0/200	Nerezová ocel	DN50	2000 mm	800 mm	1,4l/s	7920 g	+030507	1
HL50W.0/210	Nerezová ocel	DN50	2100 mm	800 mm	1,4l/s	8020 g	+030521	1

HL50WF.0 Sprchový žlab z nerezové oceli, montáž ke stěně (ploché provedení), STAVEBNÍ VÝŠKA 90 MM !
Údaje

Max. průtok	délka 600 - 1300 mm = 0,7 l/s délka 1400 - 2100 mm = 1,2 l/s
Materiál	Nerezová ocel 1.4301/PP
Odtok	DN50 s kloubovým připojením na odtoku
Stavební výška	min. 90 mm bez dlažby!
Normy	Normám neodpovídá!!
Výška vodního uzávěru	30 mm Výška zápachové uzávěrky neodpovídá požadavkům ČSN 75 6760, na připojovací potrubí je nutno instalovat kanalizačnípřivzdušňovací ventil řady HL903, HL904, HL905 !!
Další informace	Vyjímatelná zápachová uzávěrka, s pískovanou izolační přírubou šířky 5cm po obvodu žlábků pro řádné napojení kontaktní hydroizolace (hi stěrky), bezrámové provedení okraje žlábků umožňují pokládku dlažby bez omezení tloušťky dlaždice a odvedení vody z průsaků na hydroizolaci do kanalizace, pro obklad z kamene se k nastavení výšky krytu nabízí speciální aretační šrouby. Sprchové žlábků HL jsou vyráběny z jednoho kusu korozivzdorné oceli vakuovým lisováním. Tím odpadají veškeré problémy s možnou korozi materiálu způsobenou svařováním.
Balení obsahuje	jako výrobek HL50WF.0



Při provádění obkladu podlah keramickou dlažbou s dořezem, je jako přechod mezi spádovanou částí podlahy a sprchovým žlabem doporučený ukončovací profil (lišta).

HL-č.	Materiál	Dimenze	Délka LX	Délka LY	Max. průtok	Hmotnost	EAN	ks/balení
HL50WF.0/60	Nerezová ocel	DN50	600 mm		0,7 l/s	2409 g	+029716	1
HL50WF.0/70	Nerezová ocel	DN50	700 mm		0,7 l/s	2655 g	+029723	1
HL50WF.0/80	Nerezová ocel	DN50	800 mm		0,7 l/s	2965 g	+029587	1
HL50WF.0/90	Nerezová ocel	DN50	900 mm		0,7 l/s	3248 g	+029594	1
HL50WF.0/90.2	Nerezová ocel	2 x DN50	900 mm	200 mm	1,2 l/s		+035663	1
HL50WF.0/100	Nerezová ocel	DN50	1000 mm		0,7 l/s	3462 g	+029730	1
HL50WF.0/100.2	Nerezová ocel	2 x DN50	1000 mm	300 mm	1,2 l/s		+035670	1
HL50WF.0/110	Nerezová ocel	DN50	1100 mm		0,7 l/s	3769 g	+029747	1
HL50WF.0/110.2	Nerezová ocel	2 x DN50	1100 mm	300 mm	1,2 l/s		+035687	1
HL50WF.0/120	Nerezová ocel	DN50	1200 mm		0,7 l/s	4082 g	+029754	1
HL50WF.0/120.2	Nerezová ocel	2 x DN50	1200 mm	400 mm	1,2 l/s		+035694	1
HL50WF.0/130	Nerezová ocel	DN50	1300 mm		0,7 l/s	4283 g	+029709	1
HL50WF.0/130.2	Nerezová ocel	2 x DN50	1300 mm	400 mm	1,2 l/s		+035700	1
HL50WF.0/140	Nerezová ocel	DN50	1400 mm	500 mm	1,2 l/s	6200 g	+033447	1
HL50WF.0/150	Nerezová ocel	DN50	1500 mm	500 mm	1,2 l/s	6480 g	+033454	1
HL50WF.0/160	Nerezová ocel	DN50	1600 mm	600 mm	1,2 l/s	6780 g	+033461	1
HL50WF.0/170	Nerezová ocel	DN50	1700 mm	600 mm	1,2 l/s	6960 g	+033478	1
HL50WF.0/180	Nerezová ocel	DN50	1800 mm	700 mm	1,2 l/s	7200 g	+033485	1
HL50WF.0/190	Nerezová ocel	DN50	1900 mm	700 mm	1,2 l/s	7450 g	+033492	1
HL50WF.0/200	Nerezová ocel	DN50	2000 mm	800 mm	1,2 l/s	7920 g	+033508	1
HL50WF.0/210	Nerezová ocel	DN50	2100 mm	800 mm	1,2 l/s	8020 g	+033515	1

HL50WU.0 Sprchový žlab z nerezové oceli, montáž ke stěně (ultra plochý), STAVEBNÍ VÝŠKA 68 MM !
Údaje

Max. průtok délka 600 - 1300 mm = 0,46 l/s
 délka 1400 - 2100 mm = 0,82 l/s

Materiál Nerezová ocel 1.4301/PP

Odtok DN50, pevný - kolmý na směr žlabu

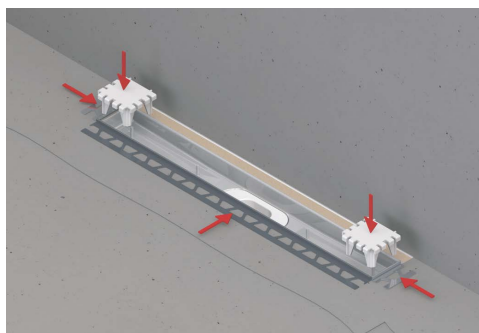
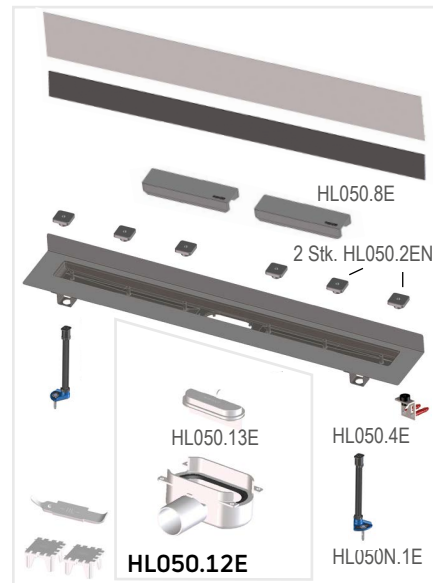
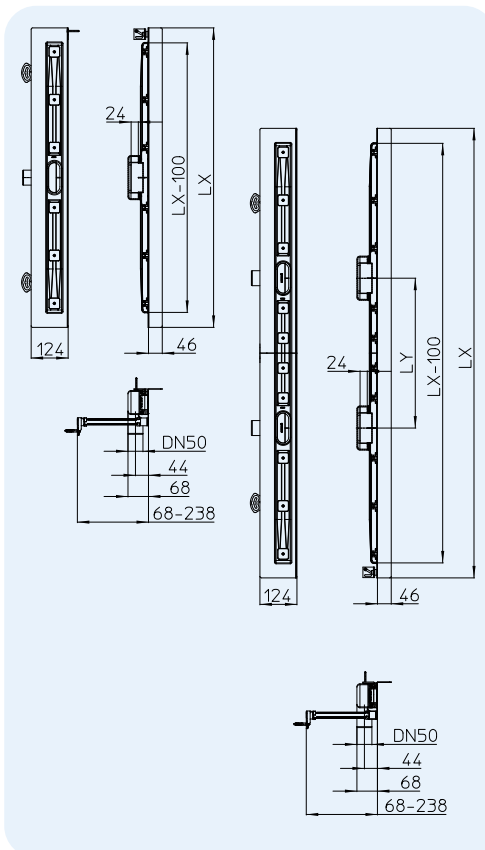
Stavební výška 68 mm bez dlažby

Výška vodního uzávěru 24 mm
 Výška zápachové uzávěry neodpovídá požadavkům ČSN 75 6760, na přípojovací potrubí je nutno instalovat kanalizačnípřivzdušňovací ventil řady HL903, HL904, HL905 !!

Normy Normám neodpovídá!!

Další informace Výměnitelná zápachová uzávěrka, ze zadní lomenou přírubou a s pískovanou izolační přírubou šířky 5cm po obvodu žlábků pro řádné napojení kontaktní hydroizolace (hi stěrky), bezrámové provedení okraje žlábků umožňuje pokládku dlažby bez omezení tloušťky dlaždice a odvedení vody z průsaků na hydroizolaci do kanalizace, pro obklad z kamene se k nastavení výšky krytu nabízí speciální aretační šrouby. Sprchové žlábků HL jsou vyráběny z jednoho kusu korozivzdorné oceli vakuovým lisováním. Tím odpadájí veškeré problémy s možnou krouží materiálu způsobenou svařováním.

Balení obsahuje 2ks výškové stavitelné nožičky a 2ks podpůrných úhelníků se zvukovou izolací (pryžkové vložky) pro přesné uložení žlábků, butylkaučuková izolační páska pro těsné napojení zadní příruby na stěnu včetně zvukové izolační pásky, 2 ks dorazových profilů pro pokládku dlažby na doraz ke krytu žlabu, 2 ks svěrných rámečků pro usazení možné koncové lišty k dlažbě.



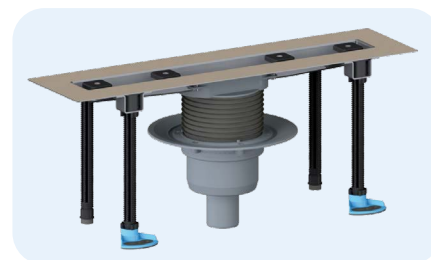
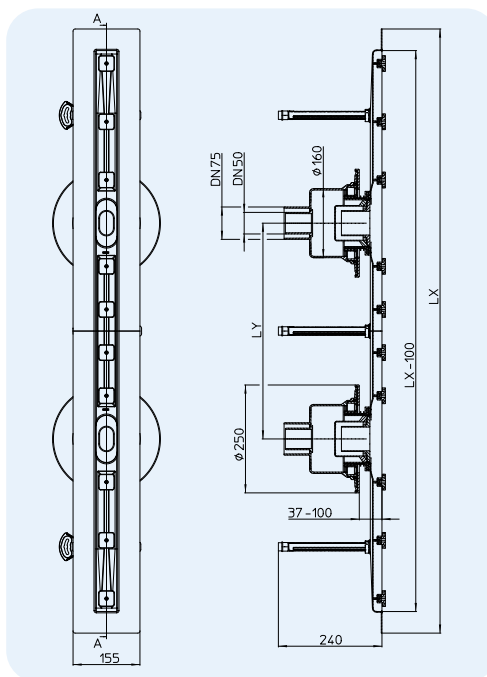
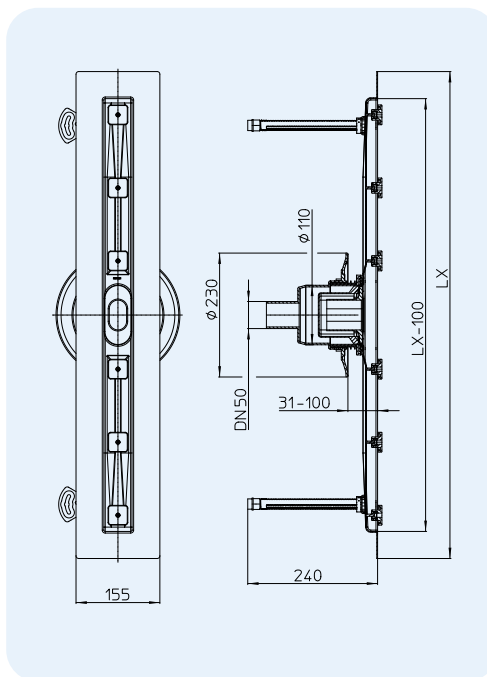
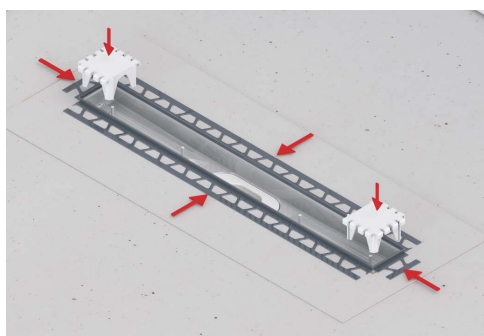
Při provádění obkladu podlah keramickou dlažbou s dořezem, je jako přechod mezi spádovanou částí podlahy a sprchovým žlabem doporučený ukončovací profil (lišta).

HL-č.	Materiál	Dimenze	Délka LX	Délka LY	Max. průtok	Hmotnost	EAN	ks/balení
HL50WU.0/60	Nerezová ocel	DN50	600 mm		0,46 l/s	2409 g		1
HL50WU.0/70	Nerezová ocel	DN50	700 mm		0,46 l/s	2655 g		1
HL50WU.0/80	Nerezová ocel	DN50	800 mm		0,46 l/s	2965 g		1
HL50WU.0/90	Nerezová ocel	DN50	900 mm		0,46 l/s	3248 g		1
HL50WU.0/90.2	Nerezová ocel	2 x DN50	900 mm	200 mm	0,82 l/s			1
HL50WU.0/100	Nerezová ocel	DN50	1000 mm		0,46 l/s	3462 g		1
HL50WU.0/100.2	Nerezová ocel	2 x DN50	1000 mm	300 mm	0,82 l/s			1
HL50WU.0/110	Nerezová ocel	DN50	1100 mm		0,46 l/s	3769 g		1
HL50WU.0/110.2	Nerezová ocel	2 x DN50	1100 mm	300 mm	0,82 l/s			1
HL50WU.0/120	Nerezová ocel	DN50	1200 mm		0,46 l/s	4082 g		1
HL50WU.0/120.2	Nerezová ocel	2 x DN50	1200 mm	400 mm	0,82 l/s			1
HL50WU.0/130	Nerezová ocel	DN50	1300 mm		0,46 l/s	4283 g		1
HL50WU.0/130.2	Nerezová ocel	2 x DN50	1300 mm	400 mm	0,82 l/s			1
HL50WU.0/140	Nerezová ocel	DN50	1400 mm	500 mm	0,82 l/s	6200 g		1
HL50WU.0/150	Nerezová ocel	DN50	1500 mm	500 mm	0,82 l/s	6480 g		1
HL50WU.0/160	Nerezová ocel	DN50	1600 mm	600 mm	0,82 l/s	6780 g		1
HL50WU.0/170	Nerezová ocel	DN50	1700 mm	600 mm	0,82 l/s	6960 g		1
HL50WU.0/180	Nerezová ocel	DN50	1800 mm	700 mm	0,82 l/s	7200 g		1
HL50WU.0/190	Nerezová ocel	DN50	1900 mm	700 mm	0,82 l/s	7450 g		1
HL50WU.0/200	Nerezová ocel	DN50	2000 mm	800 mm	0,82 l/s	7920 g		1
HL50WU.0/210	Nerezová ocel	DN50	2100 mm	800 mm	0,82 l/s	8020 g		1

HL50FV.0 Sprchový žlab z nerezové oceli se svislým odtokem k zabudování do plochy
Údaje

Max. průtok	délka 600 - 1300 mm = 0,8 l/s délka 1400 - 2100 mm = 1,4 l/s
Materiál	nerezová ocel 1.4301/PP
Odtok	svislý DN50
Stavební výška	více techn. výkres
Normy	ČSN EN 1253
Výška vodního uzávěru	50 mm
Další informace	Vyjímatelná zápachová uzávěrka, s pískovanou izolační přírubou šířky 5cm po obvodu žlábků pro řádné napojení kontaktní hydroizolace (hi stěrky), bezrámové provedení okraje žlábků umožňuje pokládku dlažby bez omezení tloušťky dlaždice a odvedení vody z průsaků na hydroizolaci do kanalizace, pro obklad z kamene se k nastavení výšky krytu nabízí speciální aretační šrouby. Sprchové žlábků HL jsou vyráběny z jednoho kusu korozivzdorné oceli vakuovým lisováním. Tím odpadají veškeré problémy s možnou křivostí materiálu způsobenou svařováním.

Balení obsahuje 4 ks výškově nastavitelných nožiček se zvukovou izolací (pryžové vložky) pro přesné uložení žlábků, 2 ks dorazových profilů pro pokládku dlažby ke krytu žlabu, 2 ks svěrných rámečků pro usazení lišty k dlažbě

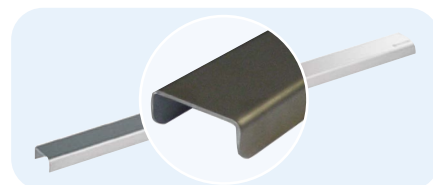
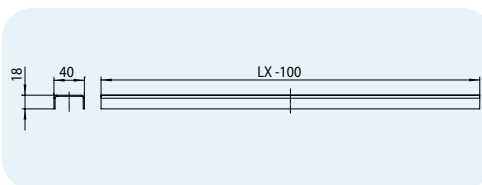


Při provádění obkladu podlah keramickou dlažbou s dořezem, je jako přechod mezi spádovanou částí podlahy a sprchovým žlabem doporučený ukončovací profil (lišta).

HL-č.	Materiál	Dimenze	Délka LX	Délka LY	Max. průtok	Hmotnost	EAN	ks/balení
50FV.0/60	Nerezová ocel	DN50	600 mm		0,8 l/s	3760 g	+03792	1
50FV.0/70	Nerezová ocel	DN50	700 mm		0,8 l/s	3840 g	+03777	1
50FV.0/80	Nerezová ocel	DN50	800 mm		0,8 l/s	4060 g	+03793	1
50FV.0/90	Nerezová ocel	DN50	900 mm		0,8 l/s	4100 g	+03773	1
50FV.0/100	Nerezová ocel	DN50	1000 mm		0,8 l/s	4850 g	+03794	1
50FV.0/110	Nerezová ocel	DN50	1100 mm		0,8 l/s	5010 g	+03795	1
50FV.0/120	Nerezová ocel	DN50	1200 mm		0,8 l/s	5210 g	+03796	1
50FV.0/130	Nerezová ocel	DN50	1300 mm		0,8 l/s	5280 g	+03797	1
50FV.0/140	Nerezová ocel	DN50	1400 mm	500 mm	1,4 l/s	8250 g	+03798	1
50FV.0/150	Nerezová ocel	DN50	1500 mm	500 mm	1,4 l/s	8500 g	+03799	1
50FV.0/160	Nerezová ocel	DN50	1600 mm	600 mm	1,4 l/s	8650 g	+03800	1
50FV.0/170	Nerezová ocel	DN50	1700 mm	600 mm	1,4 l/s	8900 g	+03801	1
50FV.0/180	Nerezová ocel	DN50	1800 mm	700 mm	1,4 l/s	9130 g	+03802	1
50FV.0/190	Nerezová ocel	DN50	1900 mm	700 mm	1,4 l/s	9380 g	+03803	1
50FV.0/200	Nerezová ocel	DN50	2000 mm	800 mm	1,4 l/s	9620 g	+03804	1
50FV.0/210	Nerezová ocel	DN50	2100 mm	800 mm	1,4 l/s	9870 g	+03805	1

HL050S Kryt z nerezové oceli „Standard“ ke sprchovým žlabům
Údaje

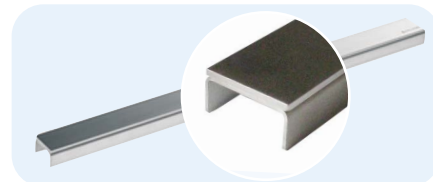
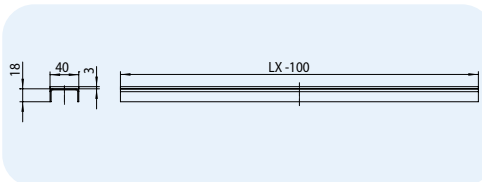
Materiál	Nerezová ocel 1.4301
Stavební výška	určen pro podlahové krytiny od 2-16mm (včetně lepidla)
Třída zatížení	K3 (300 kg)



HL-č.	Materiál	Délka LX -100	Hmotnost	EAN	ks/balení	HL-č.	Materiál	Délka LX -100	Hmotnost	EAN	ks/balení
050S/60	Nerezová ocel	500 mm	410 g	+024919	1	050S/140	Nerezová ocel	1300 mm	1074 g	+029891	1
050S/70	Nerezová ocel	600 mm	490 g	+024933	1	050S/150	Nerezová ocel	1400 mm	1156 g	+029914	1
050S/80	Nerezová ocel	700 mm	583 g	+024957	1	050S/160	Nerezová ocel	1500 mm	1238 g	+029938	1
050S/90	Nerezová ocel	800 mm	672 g	+024971	1	050S/170	Nerezová ocel	1600 mm	1320 g	+029952	1
050S/100	Nerezová ocel	900 mm	746 g	+024995	1	050S/180	Nerezová ocel	1700 mm	1402 g	+029976	1
050S/110	Nerezová ocel	1000 mm	830 g	+025015	1	050S/190	Nerezová ocel	1800 mm	1484 g	+029990	1
050S/120	Nerezová ocel	1100 mm	900 g	+025039	1	050S/200	Nerezová ocel	1900 mm	1566 g	+030026	1
050S/130	Nerezová ocel	1200 mm	992 g	+025053	1	050S/210	Nerezová ocel	2000 mm	1648 g	+030040	1

HL050D Kryt z nerezové oceli „Design“ ke sprchovým žlabům
Údaje

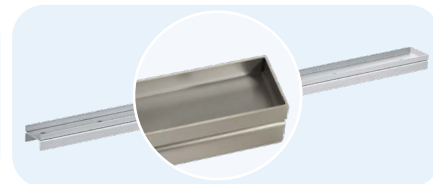
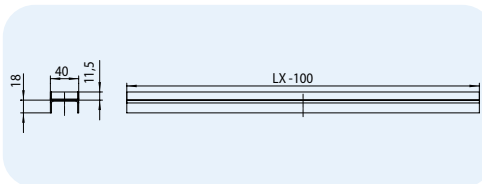
Materiál	nerezová ocel 1.4301 matová broušená
Stavební výška	určen pro podlahové krytiny od 5 - 19 mm (včetně lepidla)
Třída zatížení	K3 (300 kg)



HL-č.	Materiál	Délka LX -100	Hmotnost	EAN	ks/balení	HL-č.	Materiál	Délka LX -100	Hmotnost	EAN	ks/balení
050D/60	Nerezová ocel	500 mm	872 g	+025077	1	050D/140	Nerezová ocel	1300 mm	2322 g	+603007	1
050D/70	Nerezová ocel	600 mm	1041 g	+025091	1	050D/150	Nerezová ocel	1400 mm	2528 g	+603009	1
050D/80	Nerezová ocel	700 mm	1260 g	+025114	1	050D/160	Nerezová ocel	1500 mm	2734 g	+603011	1
050D/90	Nerezová ocel	800 mm	1395 g	+025138	1	050D/170	Nerezová ocel	1600 mm	2940 g	+603013	1
050D/100	Nerezová ocel	900 mm	1550 g	+025152	1	050D/180	Nerezová ocel	1700 mm	3146 g	+603015	1
050D/110	Nerezová ocel	1000 mm	1757 g	+025176	1	050D/190	Nerezová ocel	1800 mm	3352 g	+603017	1
050D/120	Nerezová ocel	1100 mm	1954 g	+025190	1	050D/200	Nerezová ocel	1900 mm	3558 g	+603019	1
050D/130	Nerezová ocel	1200 mm	2116 g	+025213	1	050D/210	Nerezová ocel	2000 mm	3764 g	+603021	1

HL050I Kryt z nerezové oceli „Individuell“ ke sprchovým žlabům
Údaje

Materiál	nerezová ocel 1.4301 matová broušená
Stavební výška	určen pro podlahové krytiny od 16 - 30 mm (včetně lepidla)
Třída zatížení	K3 (300 kg)
Další informace	pro individuální povrchy podlah



HL-č.	Materiál	Délka LX -100	Hmotnost	EAN	ks/balení	HL-č.	Materiál	Délka LX -100	Hmotnost	EAN	ks/balení
050I/60	Nerezová ocel	500 mm	766 g	+025237	1	050I/140	Nerezová ocel	1300 mm	2003 g	+030224	1
050I/70	Nerezová ocel	600 mm	914 g	+025251	1	050I/150	Nerezová ocel	1400 mm	2151 g	+030248	1
050I/80	Nerezová ocel	700 mm	1060 g	+025275	1	050I/160	Nerezová ocel	1500 mm	2299 g	+030262	1
050I/90	Nerezová ocel	800 mm	1213 g	+025299	1	050I/170	Nerezová ocel	1600 mm	2447 g	+030286	1
050I/100	Nerezová ocel	900 mm	1412 g	+025312	1	050I/180	Nerezová ocel	1700 mm	2595 g	+030309	1
050I/110	Nerezová ocel	1000 mm	1488 g	+025336	1	050I/190	Nerezová ocel	1800 mm	2743 g	+030323	1
050I/120	Nerezová ocel	1100 mm	1723 g	+025350	1	050I/200	Nerezová ocel	1900 mm	2891 g	+030347	1
050I/130	Nerezová ocel	1200 mm	1855 g	+025374	1	050I/210	Nerezová ocel	2000 mm	3039 g	+030361	1

HL050.3EN Aretační šrouby dlouhé ke sprchovým žlabům
Údaje

Materiál	PP
Doporučeno	Pro montáž/výškové uložení krytů sprchových žlabů do podlahových krytin se silnou tloušťkou materiálu např. pro přírodní kámen



Sprchový žlab	Potřebné počty párů	Použitý typ krytu	Výškově stavitelný
60 – 70 cm	2	Standard	15 – 29 mm
80 – 110 cm	3		
120 – 130 cm	4	Design	18 – 32 mm
140 – 180 cm	5		
190 – 210 cm	6	Individuell	29 – 43 mm

HL-č.	Materiál	Hmotnost	EAN	ks/balení
050.3EN	PP	296 g	+025862	1

HL53 - In|Floor Systémová rodina

In | Floor designový odtokový žlábek HL053M
nerezová ocel masiv - **matný** povrch
délka = od 80 cm - 150 cm



In | Floor designový odtokový žlábek HL053P
nerezová ocel masiv - **lesklý** povrch
délka = od 80 cm - 150 cm



In | Floor odtokový žlábek Standard HL053S
nerezová ocel **matný** povrch
délka = 90, 100 nebo 120 cm



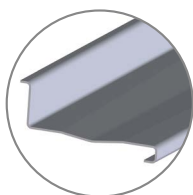
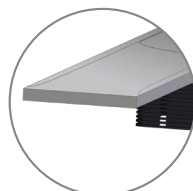
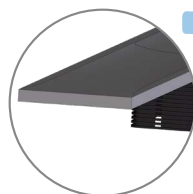
„Wall“ odtokový žlábek Standard HL053WS
nerezová ocel **matný** povrch
délka = 90, 100 nebo 120 cm



In | Floor krátký odtokový žlábek HL052M
nerezová ocel **matný** povrch



In | Floor krátký odtokový žlábek HL052P
nerezová ocel **lesklý** povrch



„Wall“ designový Duo odtokový žlábek HL053M.2
nerezová ocel masiv - **matný** povrch
délka = od 130 cm - 200 cm



„Wall“ designový Duo odtokový žlábek HL053P.2
nerezová ocel masiv - **lesklý** povrch
délka = od 130 cm - 200 cm



HL53 - In|Floor Systémová rodina

Těleso vtoku HL53K
Stavební výška 90 mm
Max. průtok = 0,8 l/s



Těleso vtoku HL53KF
Stavební výška 65 mm
Max. průtok = 0,5 l/s



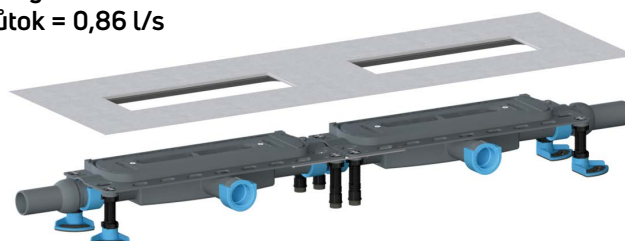
Těleso vtoku HL53KV
Svislý
Max. průtok = 1 l/s



Těleso vtoku Duo HL53K.2
Stavební výška 90 mm
Max. průtok = 1,45 l/s

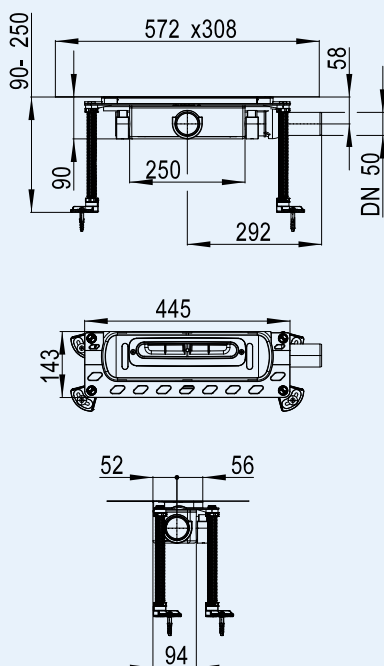
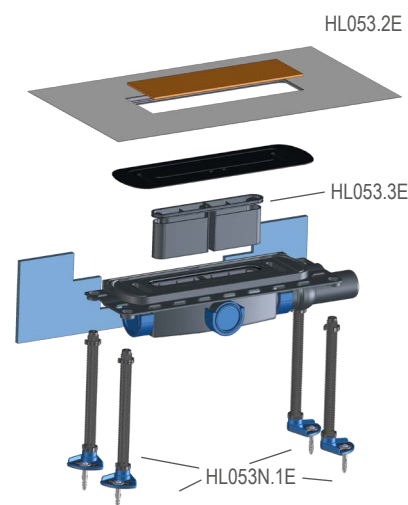


Těleso vtoku Duo HL53KF.2
Stavební výška 65 mm
Max. průtok = 0,86 l/s



HL53K Těleso vtoku sprchového žlabu „In|Floor“, STAVEBNÍ VÝŠKA 90 MM !
Údaje

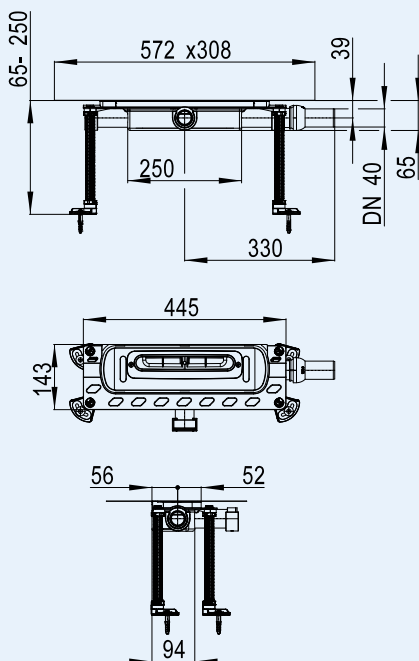
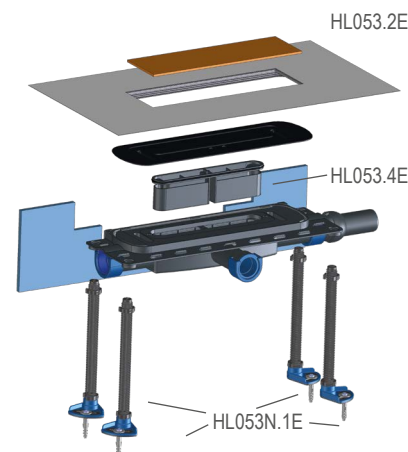
Max. průtok	výška vzduťi 20 mm: 0,8 l/s výška vzduťi 10 mm: 0,6 l/s
Materiál	PP
Odtok	DN50
Stavební výška	HL53K: 90 - 250 mm výškově stavitelné
Normy	ČSN EN 1253
Výška vodního uzávěru	50 mm Výška zápachové uzávěrky u HL53KF neodpovídá požadavkům ČSN 75 6760, na přípojovací potrubí je nutno instalovat kanalizační přivzdušňovací ventil řady HL903, HL904, HL905 !!
Vhodné pro	HL053S, HL053WS, HL053M(P), HL052M(P)
Další informace	Vyjímatelná zápachová uzávěrka, flexibilně aplikovatelná izolační souprava pro napojení na kontaktní- stěrkové hydroizolace jak s umístěním ke stěně, tak i do plochy. 4ks výškově stavitelných nožiček se zvukovou izolací (pryžové vložky) pro přesné výškové uložení tělesa vtoku, lze měnit směr odtoku při montáži na vlevo-vpravo nebo centrálně do prostoru sprchy
Montáž	Možná jak do plochy, tak i ke stěně Sledujte video k montáži na www.hl.at

HL53K

HL53K


HL-č.	Materiál	Dimenze	Hmotnost	EAN	ks/balení
53K	PP	DN50	1336 g	+041244	1

HL53KF Těleso vtoku sprchového žlabu „In|Floor“, STAVEBNÍ VÝŠKA 65 MM !
Údaje

Max. průtok	výška vzduťi 10 mm: 0,45 l/s výška vzduťi 20 mm: 0,5 l/s
Materiál	PP
Odtok	DN40
Stavební výška	65 - 250 mm výškově stavitelné
Normy	ČSN EN 1253
Výška vodního uzávěru	30 mm Výška zápachové uzávěrky u HL53KF neodpovídá požadavkům ČSN 75 6760, na přípojovací potrubí je nutno instalovat kanalizační přivzdušňovací ventil řady HL903, HL904, HL905 !!
Vhodné pro	HL053S, HL053WS, HL053M(P), HL052M(P)
Další informace	Vyjímatelná zápachová uzávěrka, flexibilně aplikovatelná izolační souprava pro napojení na kontaktní- stěrkové hydroizolace jak s umístěním ke stěně, tak i do plochy. 4ks výškově stavitelných nožiček se zvukovou izolací (pryžové vložky) pro přesné výškové uložení tělesa vtoku, lze měnit směr odtoku při montáži na vlevo-vpravo nebo centrálně do prostoru sprchy
Montáž	Možná jak do plochy, tak i ke stěně Sledujte video k montáži na www.hl.at

HL53KF

HL53KF


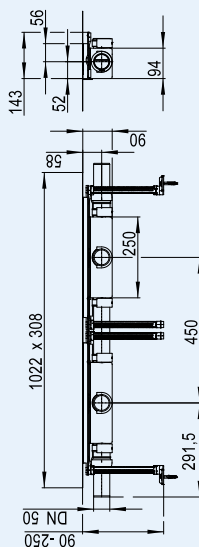
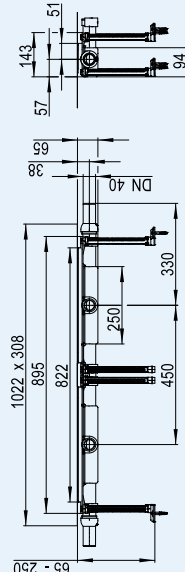
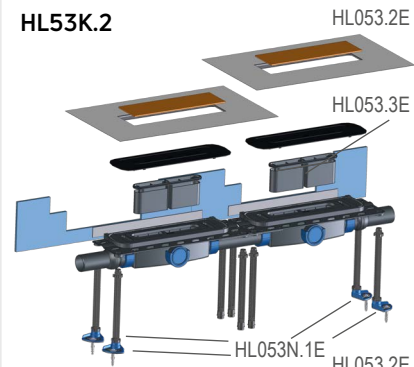
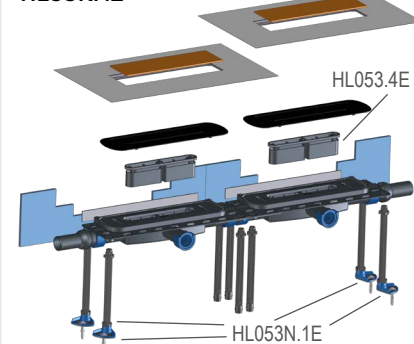
HL-č.	Materiál	Dimenze	Hmotnost	EAN	ks/balení
53KF	PP	DN40	1250 g	+041251	1

HL53K.2 Těleso vtoku sprchového žlabu „Wall“ Duo pro odtokové žlábký HL053M(P).2, STAVEBNÍ VÝŠKA 90 MM !

HL53KF.2 Těleso vtoku sprchového žlabu „Wall“ Duo pro odtokové žlábký HL053M(P).2, STAVEBNÍ VÝŠKA 65 MM !

Údaje

Max. průtok	výška vzduťi 10 mm 20 mm HL53K.2: 0,9 l/s 1,45 l/s HL53KF.2: 0,8 l/s 0,86 l/s
Materiál	PP
Odtok	HL53K.2: 2 x DN50 HL53KF.2: 2 x DN40
Stavební výška	HL53K.2: 90 - 250 mm výškově stavitelné HL53KF.2: 65 - 250 mm výškově stavitelné
Norm	ČSN EN 1253
Výška vodního uzávěru	HL53K.2: 50 mm HL53KF.2: 30 mm Výška zápachové uzávěrky u HL53KF.2 neodpovídá požadavkům ČSN 75 6760, na připojovací potrubí je nutno instalovat kanalizační přívzdušňovací ventil řady HL903, HL904, HL905 !!
Vhodné pro	HL053M.2, HL053P.2
Další informace	2x vyjímatelná zápachová uzávěrka, 2x flexibilně aplikovatelná izolační souprava pro napojení na kontaktní-stěrkové hydroizolace jen s umístěním ke stěně. 8ks výškově stavitelných nožiček se zvukovou izolací (pryžové vložky) pro přesné výškové uložení těles vtoků, jen ve spojení s Duo Wall odtokovými žlábký HL053M(P).2

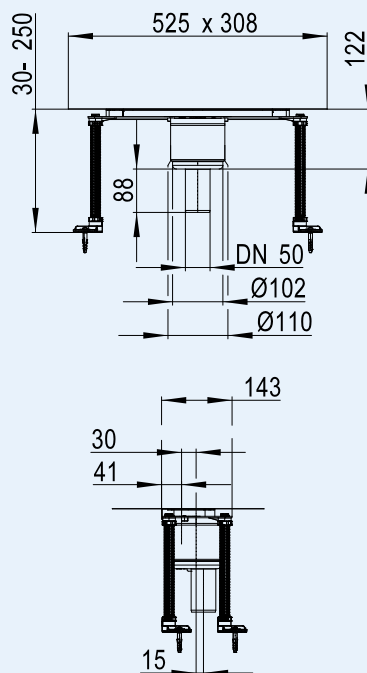
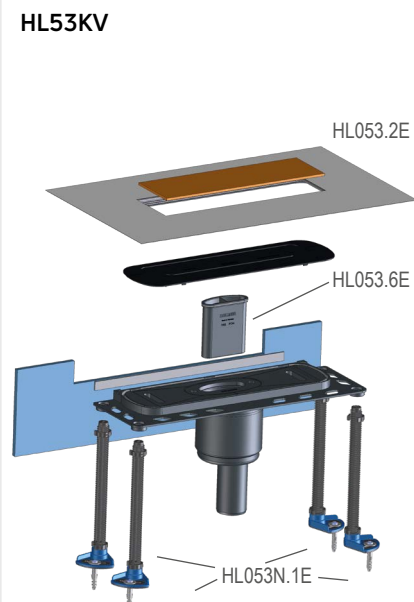
HL53K.2

HL53KF.2

HL53K.2

HL53KF.2


HL-č.	Materiál	Dimenze	Hmotnost	EAN	ks/balení
HL53K.2	PP	2 x DN50	2950 g	+047802	1
HL53KF.2	PP	2 x DN40	2500 g	+047819	1

HL53KV Těleso vtoku sprchového žlabu „In|Floor“ svislý odtok

Údaje

Max. průtok	výška vzduťi 10 mm: 0,9 l/s výška vzduťi 20 mm: 1 l/s
Materiál	PP
Abgang	DN50
Bauhöhe	30 - 131 mm
Norm	ČSN EN 1253
Výška vodního uzávěru	50 mm
Vhodné pro	HL053S, HL053WS, HL053M(P), HL052M(P)
Další informace	Vyjímatelná zápachová uzávěrka, flexibilně aplikovatelná izolační souprava pro napojení na kontaktní-stěrkové hydroizolace jak s umístěním ke stěně, tak i do plochy. 4ks výškově stavitelných nožiček se zvukovou izolací (pryžové vložky) pro přesné výškové uložení tělesa vtoku, HL53KVC: provedení s polymerbetonovým límcem s integrovanou ocelovou výztuží a flexibilní manžetou pro napojení na kontaktní-stěrkové hydroizolace
Montáž	Možná jak do plochy, tak i ke stěně

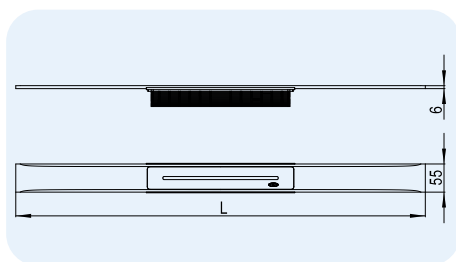
HL53KV

HL53KV


HL-č.	Materiál	Dimenze	Hmotnost	EAN	ks/balení
HL53KV	PP	DN50	1500 g	+047154	1

HL053M/... „In|Floor“ odtokový žlábek z nerezové oceli Design- matný povrch s integrovaným příčným spádováním HL053P/... „In|Floor“ odtokový žlábek z nerezové oceli Design - lesklý povrch s integrovaným příčným spádováním

Údaje

Materiál	Nerezová ocel V2A (1.4301) masivní profil 6 mm
Rozměry	sledujte tabulku níže
Třída zatížení	K3 - max. 300 kg
Vhodný pro	HL53K(F), HL53KV(C), HL53K(F)C
Další informace	Určen k zabudování s tělesem vtoku „In Floor“, odtokový žlábek s integrovaným příčným spádováním, je určen: pro dlažby síly 10 - 32 mm a pro obklady síly 12 - 24 mm (včetně lepidla), žlábek lze odborně zkracovat (zámečník) max. však 5cm z každé strany
Balení obsahuje	Montážní příslušenství a doplňky pro poziční uložení žlábků, stavební ochranné kryty
Montáž	Možná jak do plochy, tak i ke stěně

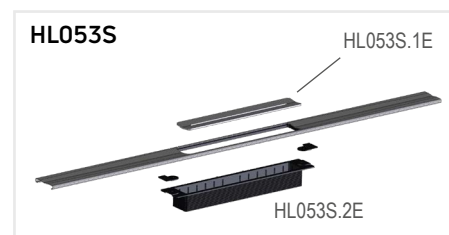
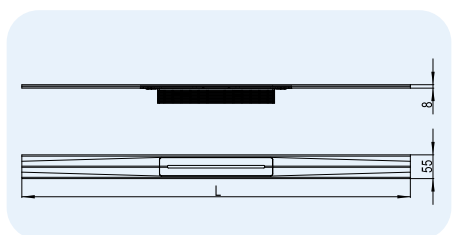


HL-č.	Materiál	Dimenze	Povrch	Hmotnost	EAN	ks/balení
053M/80	Nerezová ocel V2A	800 x 55 x 6 mm	Matný	3650 g	+041428	1
053M/85	Nerezová ocel V2A	850 x 55 x 6 mm	Matný	3800 g	+041275	1
053M/90	Nerezová ocel V2A	900 x 55 x 6 mm	Matný	3950 g	+041282	1
053M/95	Nerezová ocel V2A	950 x 55 x 6 mm	Matný	4100 g	+041299	1
053M/100	Nerezová ocel V2A	1000 x 55 x 6 mm	Matný	4300 g	+041305	1
053M/110	Nerezová ocel V2A	1100 x 55 x 6 mm	Matný	4550 g	+041312	1
053M/120	Nerezová ocel V2A	1200 x 55 x 6 mm	Matný	4700 g	+041329	1
053M/130	Nerezová ocel V2A	1300 x 55 x 6 mm	Matný	4850 g	+041336	1
053M/140	Nerezová ocel V2A	1400 x 55 x 6 mm	Matný	5150 g	+041343	1
053M/150	Nerezová ocel V2A	1500 x 55 x 6 mm	Matný	5450 g	+041350	1
053P/80	Nerezová ocel V2A	800 x 55 x 6 mm	Lesklý	3650 g	+041428	1
053P/85	Nerezová ocel V2A	850 x 55 x 6 mm	Lesklý	3800 g	+041435	1
053P/90	Nerezová ocel V2A	900 x 55 x 6 mm	Lesklý	3950 g	+041466	1
053P/95	Nerezová ocel V2A	950 x 55 x 6 mm	Lesklý	4100 g	+041473	1
053P/100	Nerezová ocel V2A	1000 x 55 x 6 mm	Lesklý	4300 g	+041367	1
053P/110	Nerezová ocel V2A	1100 x 55 x 6 mm	Lesklý	4550 g	+041374	1
053P/120	Nerezová ocel V2A	1200 x 55 x 6 mm	Lesklý	4700 g	+041381	1
053P/130	Nerezová ocel V2A	1300 x 55 x 6 mm	Lesklý	4850 g	+041398	1
053P/140	Nerezová ocel V2A	1400 x 55 x 6 mm	Lesklý	5150 g	+041404	1
053P/150	Nerezová ocel V2A	1500 x 55 x 6 mm	Lesklý	5450 g	+041411	1

HL053S/... „In|Floor“ odtokový žlábek z nerezové oceli Standard s integrovaným příčným spádováním

Údaje

Materiál	Nerezová ocel V2A (1.4301)
Rozměry	sledujte tabulku níže
Třída zatížení	K3 - max. 300 kg
Vhodný pro	HL53K(F), HL53KV(C), HL53K(F)C
Další informace	Určen k zabudování s tělesem vtoku „In Floor“, odtokový žlábek s integrovaným příčným spádováním, je určen: pro dlažby síly 10 - 32 mm a pro obklady síly 12 - 24 mm (včetně lepidla), žlábek lze odborně zkracovat (zámečník) na min. rozměr 450mm
Balení obsahuje	Montážní příslušenství a doplňky pro poziční uložení žlábků, stavební ochranné kryty
Montáž	Možná jak do plochy, tak i ke stěně

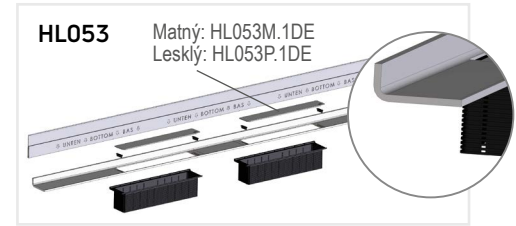
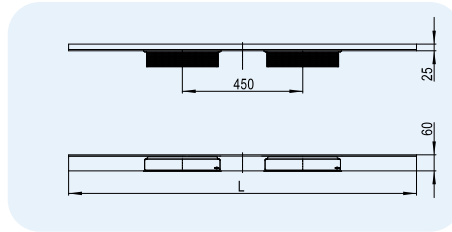


HL-č.	Materiál	Dimenze	Povrch	Hmotnost	EAN	ks/balení
053S/90	Nerezová ocel V2A	900 x 55 x 1,5 mm	Matný	1350 g	+045211	1
053S/100	Nerezová ocel V2A	1000 x 55 x 1,5 mm	Matný	1350 g	+045198	1
053S/120	Nerezová ocel V2A	1200 x 55 x 1,5 mm	Matný	1360 g	+045204	1

HL053M.2/... „Wall“ Duo odtokový žlábek z nerezové oceli - matný povrch, s úhlovým lemem
HL053P.2/... „Wall“ Duo odtokový žlábek z nerezové oceli - lesklý povrch, s úhlovým lemem

Údaje

Materiál	Nerezová ocel V2A (1.4301) masivní 6 mm
Rozměry	viz tabulka
Třída zatížení	K3 - max. 300 kg
Vhodný pro	HL53K(F).2
Doplňková informace	Určen k zabudování s tělesem vtoku "Wall" DUO; odtokový žlab se dvěma odtoky a 25mm vysokým úhlovým lemem s instalací ke stěně. Umístění ke zdi umožňuje precizní příčné spádování krytu žlabu, je určen: pro dlažby síly 10 - 24 mm a pro obklady síly 12 - 24 mm (včetně lepidla), žlábek lze odborně zkracovat (zámečnick)
V balení se nachází	Montážní příslušenství a doplňky pro poziční uložení žlábků, stavební ochranný kryt
Montáž	možná jen ke stěně

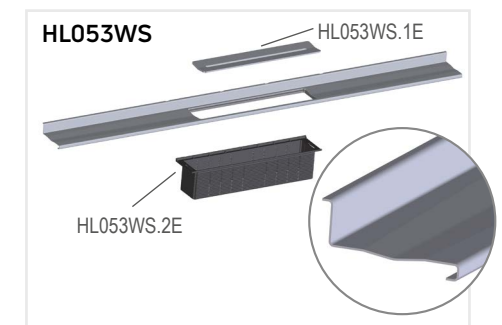
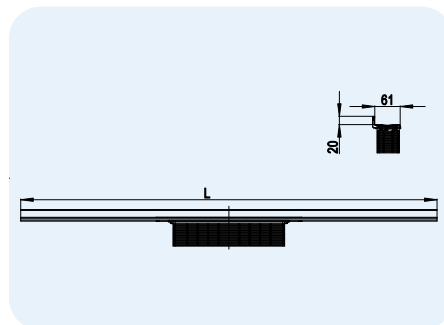


HL-č.	Materiál	Dimenze	Povrch	Hmotnost	EAN	ks/balení
HL053M.2/130	Nerezová ocel V2A	1300 x 60 x 25 mm	Matný	4700 g	+047642	1
HL053M.2/140	Nerezová ocel V2A	1400 x 60 x 25 mm	Matný	5050 g	+047659	1
HL053M.2/150	Nerezová ocel V2A	1500 x 60 x 25 mm	Matný	5330 g	+047666	1
HL053M.2/160	Nerezová ocel V2A	1600 x 60 x 25 mm	Matný	5490 g	+047673	1
HL053M.2/170	Nerezová ocel V2A	1700 x 60 x 25 mm	Matný	5560 g	+047680	1
HL053M.2/180	Nerezová ocel V2A	1800 x 60 x 25 mm	Matný	6000 g	+047697	1
HL053M.2/190	Nerezová ocel V2A	1900 x 60 x 25 mm	Matný	6100 g	+047703	1
HL053M.2/200	Nerezová ocel V2A	2000 x 60 x 25 mm	Matný	6400 g	+047710	1
HL053P.2/130	Nerezová ocel V2A	1300 x 60 x 25 mm	Lesklý	4670 g	+047727	1
HL053P.2/140	Nerezová ocel V2A	1400 x 60 x 25 mm	Lesklý	4920 g	+047734	1
HL053P.2/150	Nerezová ocel V2A	1500 x 60 x 25 mm	Lesklý	5200 g	+047741	1
HL053P.2/160	Nerezová ocel V2A	1600 x 60 x 25 mm	Lesklý	5470 g	+047758	1
HL053P.2/170	Nerezová ocel V2A	1700 x 60 x 25 mm	Lesklý	5750 g	+047765	1
HL053P.2/180	Nerezová ocel V2A	1800 x 60 x 25 mm	Lesklý	6120 g	+047772	1
HL053P.2/190	Nerezová ocel V2A	1900 x 60 x 25 mm	Lesklý	6280 g	+047789	1
HL053P.2/200	Nerezová ocel V2A	2000 x 60 x 25 mm	Lesklý	6550 g	+047796	1

HL053WS „Wall“ odtokový žlábek z nerezové oceli Standard - matný povrch, s úhlovým lemem a příčným spádováním

Údaje

Materiál	Nerezová ocel V2A (1.4301)
Rozměry	viz tabulka
Třída zatížení	K3 - max. 300 kg
Vhodný pro	HL53K(F), HL53KV(C), HL53K(F)C
Další informace	Určen k zabudování s tělesem vtoku série HL53K; odtokový žlab s integrovaným příčným spádováním a 20mm vysokým úhlovým lemem, instalace ke stěně, je určen: pro dlažby síly 12 - 32 mm a pro obklady síly 12 - 24 mm (včetně lepidla), žlábek lze odborně zkracovat (zámečnick) na min. rozměr 450mm
Balení obsahuje	Montážní příslušenství a doplňky pro poziční uložení žlábků, stavební ochranné kryty
Montáž	možná jen ke stěně

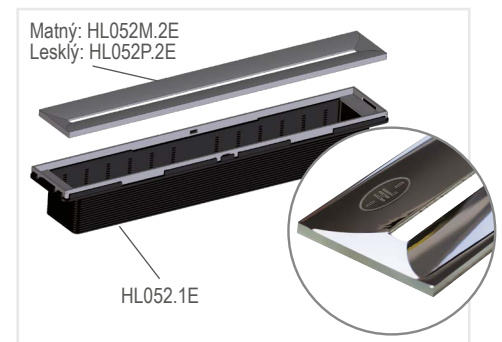
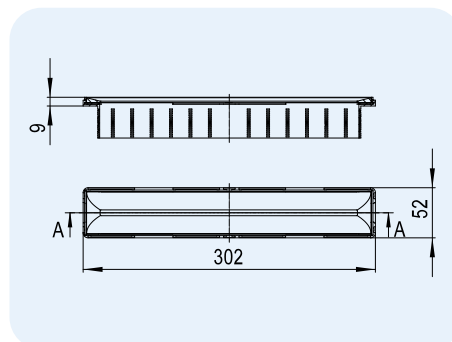


HL-č.	Materiál	Dimenze	Povrch	Hmotnost	EAN	ks/balení
053WS/90	Nerezová ocel V2A	900 x 55 x 1,5 mm	Matný	1350 g	+048991	1
053WS/100	Nerezová ocel V2A	1000 x 55 x 1,5 mm	Matný	1360 g	+048977	1
053WS/120	Nerezová ocel V2A	1200 x 55 x 1,5 mm	Matný	1380 g	+048984	1

HL052M „In|Floor“ krátký odtokový žlábek z nerezové oceli - matný povrch
HL052P „In|Floor“ krátký odtokový žlábek z nerezové oceli - lesklý povrch

Údaje

Materiál	Nerezová ocel V2A (1.4301)
Rozměry	52 x 302 mm
Třída zatížení	K3 - max. 300 kg
Vhodný pro	HL53K(F), HL53KV(C), HL53K(F)C
Doplňková informace	k montáži s odtokovým tělesem "In Floor" série HL53K(F); na výšku od 11 do 38 mm a v podélném směru stavitelný +/-16 mm
V balení se nachází	Montážní příslušenství a doplňky pro poziční uložení žlábků, stavební ochranný kryt
Montáž	možná jen do plochy

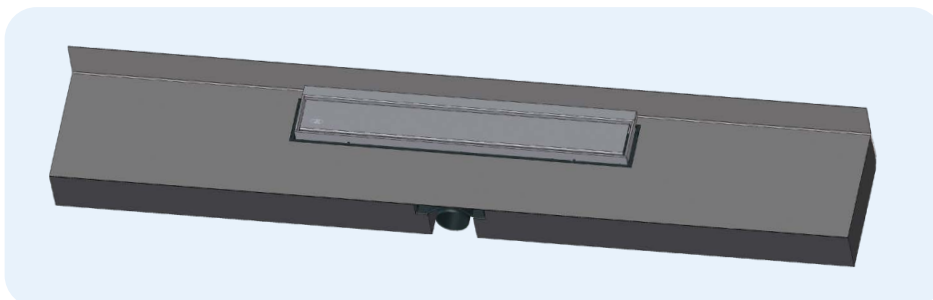
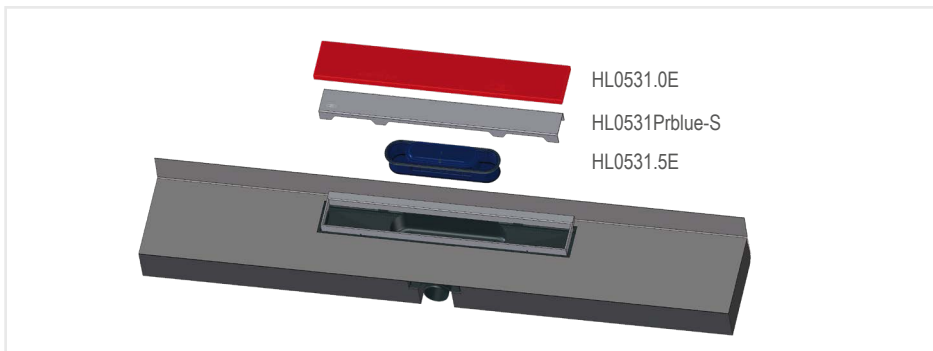
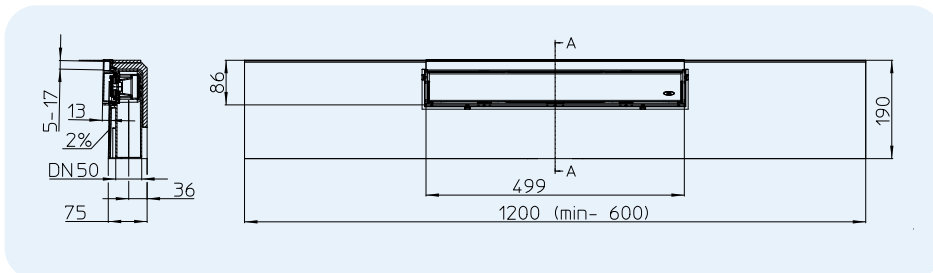


HL-č.	Materiál	Dimenze	Povrch	Hmotnost	EAN	ks/balení
HL052M	Nerezová ocel V2A	302 x 52 mm	Matný	4700 g	+047642	1
HL052P	Nerezová ocel V2A	302 x 52 mm	Lesklý	5050 g	+047659	1

HL531Prblue Sprchový žlab Primus blue s rámem a krytem z nerezové oceli, STAVEBNÍ VÝŠKA 75 MM !
HL531Prblue.1(2)(3) Sprchový žlab Primus blue s rámem nerezové oceli v barvě, STAVEBNÍ VÝŠKA 75 MM !

Údaje

Popis	Sprchový žlab je integrován do montážního tělesa z EPS s nerezovým rámem i krytem. Povrch tělesa EPS je opatřený těsnicí manžetou s textilií nakaširovaným povrchem. Sprchový žlab je určen k montáži ke stěně.
Max. průtok	Výška vzduťi 10 mm 20 mm 0,5 l/s 0,6 l/s
Materiál	PP/ABS/EPS-40/nerezová ocel V2A
Vtoková část	Rám z nerezové oceli 500 x 86 x 13mm, Kryt z nerezové oceli 486 x 56 mm
Odtok	DN50 ležatý
Normy	ČSN EN 1253
Zápachová uzávěrka	Nový Primus blue Kombinovaný systém obsahující vodní zápachovou uzávěrku a také mechanický (ventilový) uzávěr s těsněním!, který zajišťuje absolutní těsnost proti pronikání nepříjemných plynů z kanalizace. S těsností až do přetlaku +800 Pascal a podtlaku -400 Pascal nabízí Primusblue větší bezpečnost ve srovnání s konvenčními zápachovými uzávěrkami s výškou vodního uzávěru 50 mm. Ochrana proti vzltlaku vody z potrubí až do 0,5m vodního sloupce.
Montáž	Přesná délková úprava sprchového žlabu se provede na místě jednoduchým zkrácením pilou montážního tělesa z EPS. Délka tělesa je upravitelná na délku 1200 - 600 mm, šířka 190 mm, výška 75 mm s 2% spádu ke stěně. Pro obklady od 5 - 17 mm a dlažbu 13 mm (včetně lepidla). Lze prodloužit pomocí HL531V Montážní návod (video) shlédni na www.hl.at



HL-č.	Pohledový díl	Dimenze	Výška rámu	Materiál	Hmotnost	EAN	ks/balení
531Prblue	Kryt nerezová ocel matná Standard	1200 x 190 x 75 mm	13	PP/EPS-40/nerezová ocel V2A			1
531Prblue-l	Kryt nerezová ocel matná Individuell	1200 x 190 x 75 mm	13	PP/EPS-40/nerezová ocel V2A			1
531Prblue.0	Nerezová ocel matná, bez krytu	1200 x 190 x 75 mm	13	PP/EPS-40/nerezová ocel V2A			1
531Prblue.1	PVD povlakování černá matná, bez krytu	1200 x 190 x 75 mm	13	PP/EPS-40/nerezová ocel V2A			1
531Prblue.2	PVD povlakování růžově zlatá matná, bez krytu	1200 x 190 x 75 mm	13	PP/EPS-40/nerezová ocel V2A			1
531Prblue.3	PVD povlakování mosaz matná, bez krytu	1200 x 190 x 75 mm	13	PP/EPS-40/nerezová ocel V2A			1

HL531V Prodlužovací modul pro kombinace s HL531Prblue

Údaje

Materiál	EPS-40
Další informace	K prodloužení sprchového žlabu HL531Prblue (/18/23/28) a HL531Prblue.0 (/18/23/28) např. pro umístění v řadových sprchách, libovolně délkově upravitelný. Povrch tělesa EPS je opatřený těsnicí manžetou s textilií nakaširovaným povrchem.

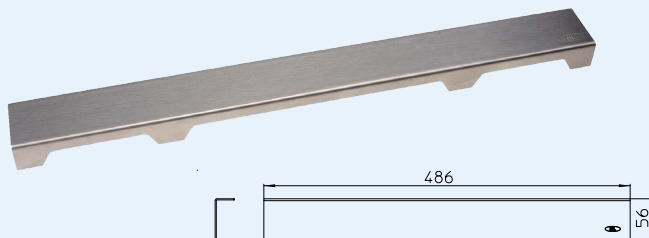
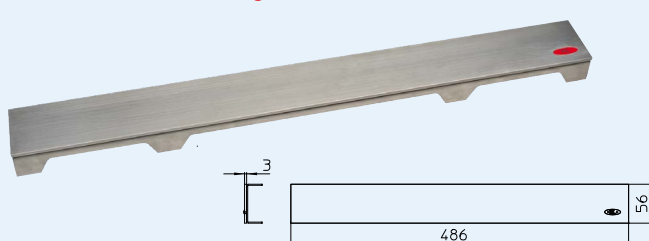
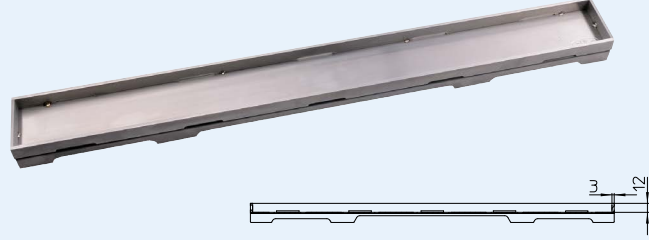


HL-č.	Materiál	Dimenze	Hmotnost	EAN	ks/balení
531V	EPS-40	300 x 190 x 75 mm			1

HL0531Prblue-S Kryt Standard ke sprchovému žlabu HL531Prblue, k objednání ve čtyřech barvách
HL0531Prblue-D Kryt Design ke sprchovému žlabu HL531Prblue, k objednání ve čtyřech barvách
HL0531Prblue-I Kryt Individuell ke sprchovému žlabu HL531Prblue, k objednání ve čtyřech barvách

Údaje

Materiál	Nerezová ocel V2A Barvy: PVD povlakování+
Rozměr	HL0531Prblue-S: 486 x 56 mm HL0531Prblue-D: 486 x 56 mm HL0531Prblue-I: prostor pro vlepění dlaždice: 480 x 50 mm, hloubka 12mm
Třída zatížení	K3 - max. 300 kg

HL0531Prblue-S „Standard“

HL0531Prblue-D „Design“

HL0531Prblue-I „Individual“


HL-č.	Pohledové díl/barva	Dimense	Materiál	Hmotnost	EAN	ks/balení
HL0531Prblue-S	Nerezová ocel matná Standard	486 x 56 mm	PP/EPS-40/nerezová ocel V2A			1
HL0531Prblue-S.1	PVD povlakování černá matná Standard	486 x 56 mm	PP/EPS-40/nerezová ocel V2A			1
HL0531Prblue-S.2	PVD povlakování růžově zlatá matná Standard	486 x 56 mm	PP/EPS-40/nerezová ocel V2A			1
HL0531Prblue-S.3	PVD povlakování mosaz matná Standard	486 x 56 mm	PP/EPS-40/nerezová ocel V2A			1
HL0531Prblue-D	Nerezová ocel matná Design	486 x 56 mm	PP/EPS-40/nerezová ocel V2A			1
HL0531Prblue-D.1	PVD povlakování černá matná Design	486 x 56 mm	PP/EPS-40/nerezová ocel V2A			1
HL0531Prblue-D.2	PVD povlakování růžově zlatá matná Design	486 x 56 mm	PP/EPS-40/nerezová ocel V2A			1
HL0531Prblue-D.3	PVD povlakování mosaz matná Design	486 x 56 mm	PP/EPS-40/nerezová ocel V2A			1
HL0531Prblue-I	Nerezová ocel matná Individual	486 x 56 mm	PP/EPS-40/nerezová ocel V2A			1
HL0531Prblue-I.1	PVD povlakování černá matná Individual	486 x 56 mm	PP/EPS-40/nerezová ocel V2A			1
HL0531Prblue-I.2	PVD povlakování růžově zlatá matná Individual	486 x 56 mm	PP/EPS-40/nerezová ocel V2A			1
HL0531Prblue-I.3	PVD povlakování mosaz matná Individual	486 x 56 mm	PP/EPS-40/nerezová ocel V2A			1



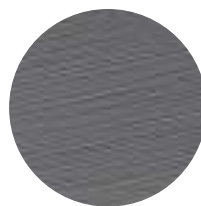
Nerezová ocel matná



Mosaz matná



Růžově zlatá matná

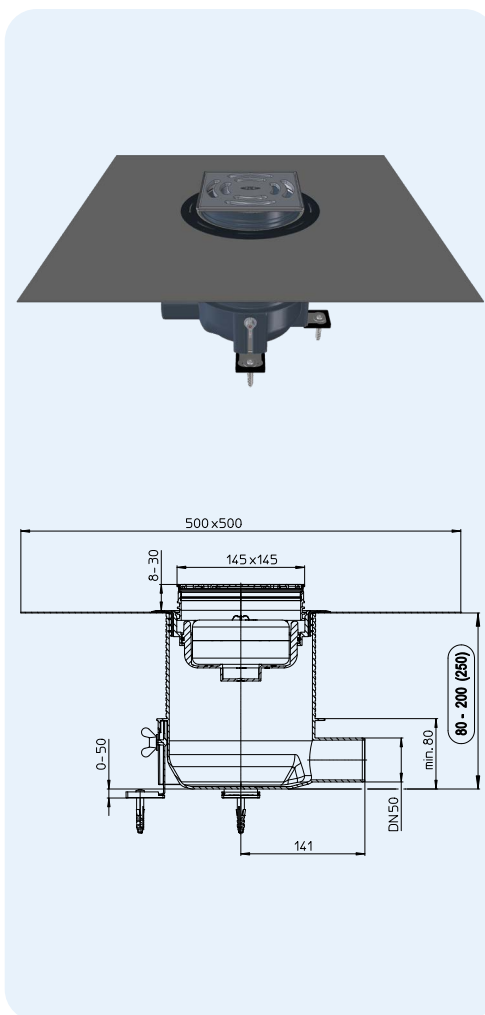


Černá matná

HL540 Podlahová sprchová vpust „Primus Drain“, STAVEBNÍ VÝŠKA 80 MM !
HL540I Podlahová sprchová vpust „Primus Drain“ s mřížkou Individuell, STAVEBNÍ VÝŠKA 80 MM !
Údaje

Max. průtok	výška vzduší 10 mm 20 mm HL540 0,55 l/s 0,8 l/s HL540I 0,45 l/s 0,6 l/s
Materiál	PP/nerezová ocel, rám nástavce HL540 + HL540I: V4A Vtoková mřížka HL540: V2A Vtoková mřížka HL540I: V4A
Odtok	ležatý DN50
Stavební výška	stavitelný od 8 - 20cm
Normy	ČSN EN 1253
Třída zatížení	K3 - max. 300kg
Nástavec s rámečkem	Rámeček z nerezové oceli V4A, 145 x 145 mm, „Klick-Klackaretační systém mřížky“, výškově stavitelný
Zápachový uzávěr	Zápachová uzávěrka - Primus, garantuje těsnost proti zápachu i v případě vyschnutí!
Další informace	včetně vyjímatelné zápachové uzávěrky, izolační soupravy - textilní nakaširované fólie, zvukově izolovaných a výškově stavitelných fixačních úhelníků, stavebních ochranných krytů Zkouška zvukové izolace! Zkušební protokol viz www.hl.at
Vtoková část	Třemi fixačními úhelníky se těleso vpusti přikotví do podkladu a následně výškově aretuje poloha vpustí-odpadního potrubí. Výhoda: maximální překrytí odpadního potrubí betonovým potěrem. Výhodou je, že v první fázi instalace nemusí být těleso vpusti svým izolačním límcem přesně uloženo v úrovni bet. potěru pro přesné napojení hydroizolace. Po betonáži a vyzrání bet. mazaniny se plátkem pily zkrátí vyčnívající nástavec zároveň s horní hranou mazaniny. Speciální izolační manžeta se nasune do nástavce vpusti bez použití pracovního nářadí a umožní rychlé a spolehlivé napojení vodotěsných izolací -stěrek na vpust. Nástavec s mřížkou se po seříznutí na správnou výšku uloží v rozích do stavebního lepidla a tím zajistí správné rozložení zatížení působícího na mřížku vpusti.

Sledujte video k montáži na www.hl.at



HL-č.	Materiál	Dimenze	Hmotnost	EAN	ks/balení
540	PP/nerezová ocel V4A	DN50	1533 g	+039029	1
540I	PP/nerezová ocel V4A	DN50	1898 g	+039098	1
540-Quadra	PP/nerezová ocel V4A	DN50	1898 g	+041817	1
540-Cut	PP/nerezová ocel V4A	DN50	1898 g	+041800	1
540-Hamam	PP/nerezová ocel V4A, PVD úprava	DN50	1898 g	+041824	1

HL540
HL0540.5E

HL03910.1E



HL03900.0E



HL0540.2E



HL2040



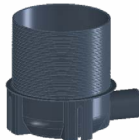
HL0540.4E

HL540I


HL2040I

HL540K

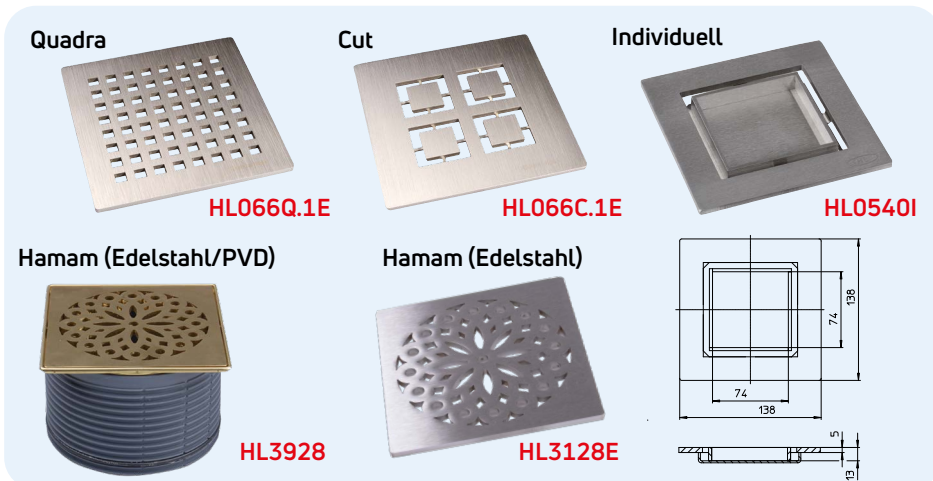

HL0540.0E



HL0540.3E

HL066Q.1E, HL066C.1E, HL0540I, HL3928, HL3128E Designové mřížky
Údaje

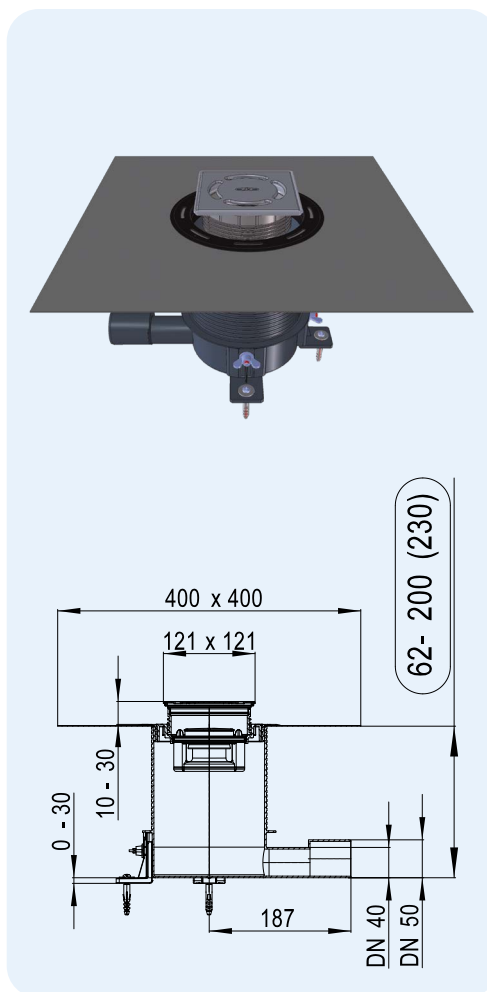
Materiál	Nerezová ocel
Vtoková část	HL0540I: masivní rám 138 x 138mm, rám pro dlažbu 74 x 74mm, hloubka 13mm
Třída zatížení	L - max 1,5 tuny HL0540I - třída zatížení K3 -300kg
Doporučeno pro	pro vpusti série HL540, HL5100, HL3100, HL72.1 a HL317 HL0540I jen pro vpust HL540



HL-č.	Materiál	Dimenze	Hmotnost	EAN	ks/balení
066Q.1E	Nerezová ocel V4A	138 x 138 x 5 mm	607 g	+013623	1
066C.1E	Nerezová ocel V4A	138 x 138 x 5 mm	608 g	+031283	1
0540I	Nerezová ocel V4A	138 x 138 x 5 mm	638 g	+039104	1
3928	Nerezová ocel/PVD úprava V4A	138 x 138 x 5 mm	608 g	+031283	1
3128E	Nerezová ocel V4A	138 x 138 x 5 mm	608 g	+031283	1

HL541 Primus blue podlahová sprchová vpust, STAVEBNÍ VÝŠKA MIN. 62 MM !
HL541I Primus blue podlahová sprchová vpust s mřížkou Individuell, STAVEBNÍ VÝŠKA MIN. 62 MM !
Údaje

Max. průtok	výška vzduší	10 mm	20 mm
	HL541	0,4 l/s	0,5 l/s
	HL541I	0,4 l/s	0,45 l/s
Materiál	PP/nerezová ocel, rám nástavce HL541 + HL541I: V4A Vtoková mřížka HL541: V2A Vtoková mřížka HL541I: V4A		
Odtok	DN40/50 ležatý		
Stavební výška	od 62 - 200 (230) mm		
Normy	EN 1253		
Třída zatížení	K3 - max. 300 kg		
Zápachový uzávěr	Nový Primus blue Kombinovaný systém obsahující vodní zápachovou uzávěrku a také mechanický (ventilový) uzávěr s těsněním!, který zajišťuje absolutní těsnost proti pronikání nepříjemných plynů z kanalizace. S těsností až do přetlaku +800 Pascal a podtlaku -400 Pascal nabízí Primusblue větší bezpečnost ve srovnání s konvenčními zápachovými uzávěrkami s výškou vodního uzávěru 50 mm. Ochrana proti vzltlaku vody z potrubí až do 0,5m vodního sloupce.		
Další informace	včetně vyjímatelné vložky zápachové uzávěrky, izolační manžety s textilií nakaširovaným povrchem, zvukově izolovaných a výškově stavitelných fixačních nožiček, sítky na vlasy, stavební ochranné zátky tělesa a rámečku. Zkouška zvukové izolace! Zkušební protokol viz www.hl.at		
Montáž	Třemi fixačními úhelníky se těleso vpustí příkovití do podkladu a následně výškově aretuje poloha vpustí-odpadního potrubí. Výhoda: maximální překrytí odpadního potrubí betonovým potěrem. Výhodou je, že v první fázi instalace nemusí být těleso vpustí svým izolačním límcem přesně uloženo v úrovni bet. potěru pro přesné napojení hydroizolace. Po betonáži a vyzrání bet. mazaniny se plátkem pily zkrátí vyčnívající nástavec zároveň s horní hranou mazaniny. Speciální izolační manžeta se nasune do nástavce vpustí bez použití pracovního nářadí a umožní rychlé a spolehlivé napojení vodotěsných izolací -stěrek na vpust. Nástavec s mřížkou se po seřízení na správnou výšku uloží v rozích do stavebního lepidla a tím zajistí správné rozložení zatížení působícího na mřížku vpustí.		
Video k funkci ZU "Primus blue" i montáži naleznete na www.hl.at			


HL541
HL541I
HL0541.5E

HL541K

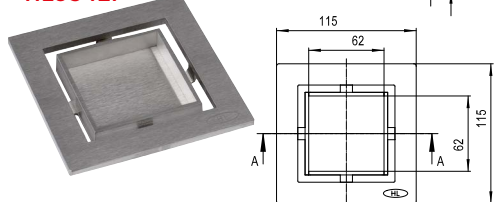

HL-č.	Materiál	Dimenze	Hmotnost	EAN	ks/balení
HL541	PP/nerezová ocel	DN40/50	-	+047642	1
HL541I	PP/nerezová ocel	DN40/50	-	+047659	1
HL541-Quadra	PP/nerezová ocel	DN40/50	-	-	1

HL0541I, HL3120, HL3121, HL3122, HL3123, HL3124, HL3125, HL3127 Designové mřížky
Údaje

Materiál	Nerezová ocel V2A
Vtok	Nerezová vtoková mřížka 115 x 115 mm
Třída zatížení	L - max. 1,5 t
Třída zatížení	Podlahové vpusti série HL70, HL80, HL300, HL304, HL310N, HL510N, HL90 s nástavcem HL3200 nebo HL3210 HL0541I: HL541

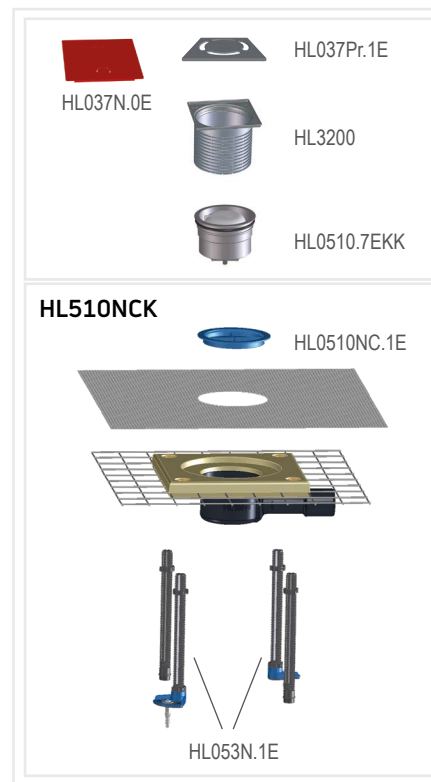
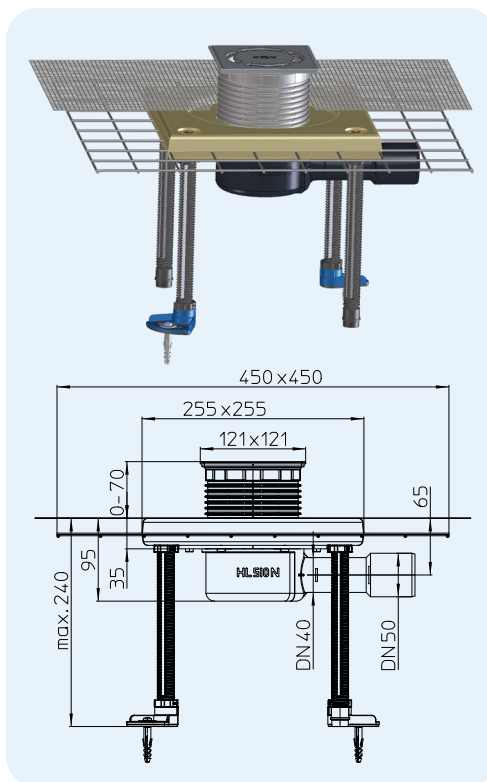


HL-č.	Dimenze	Hmotnost	EAN	ks/balení
3120	115 x 115 mm	425 g	+015412	1
3121	115 x 115 mm	425 g	+015429	1
3122	115 x 115 mm	425 g	+015443	1
3123	115 x 115 mm	425 g	+015443	1
3124	115 x 115 mm	425 g	+015450	1
3125	115 x 115 mm	425 g	+015467	1
3127	115 x 115 mm	430 g	+029037	1
0541I	115 x 115 mm	800 g	+048304	1

HL0541I


HL510NC Podlahová vpust s polymerbetonovým límcem
Údaje

Max. průtok	výška vzdutí 10 mm: 0,4 l/s výška vzdutí 20 mm: 0,55 l/s
Materiál	Polymerbeton/ocel/PE
Odtok	DN40/50 Ležatý
Stavební výška	min 95 mm
Normy	ČSN EN 1253
Výška vodního uzávěru	50 mm
Další informace	Vyjímatelná zápachová uzávěrka, polymerbetonový límec se zalitou stavební ocelovou výztuží, se skelnou tkaninou pro řádné napojení kontaktní hydroizolace (hi stěrky) a přemostění trhlin v napojení betonové mazaniny na polymerbetonový límec vpusti
Balení obsahuje	Výškově stavitelné nožičky se zvukovou izolací (pryžové vložky) pro přesné uložení, stavební ochranná zátka a ochranný kryt rámečku
Doporučeno pro	alternivní kontaktní stěrkové hydroizolace. Speciálně při lepení dlažby v tenkovrstvých konstrukcích podlah nebo do betonových podlah technických místností s epoxidovými nebo PU nátěry



HL-č.	Materiál	Dimenze	Hmotnost	EAN	ks/balení
510NC	Polymerbeton/ocel/PE	DN40/50	4350 r	+021338	1

Vzor aplikace na epoxidové nátěry podlah
